

平田村のすがた

平成30年版
統計書

平 田 村

はじめに

ここに、平成30年版統計書「平田村のすがた」を刊行いたします。

本書は、本村の人口・産業・経済・社会・文化等各分野にわたる基本的な統計資料を総合的に収録し、村勢の現況並びに推移を明らかにしようとするものです。

この統計書によって本村のすがたを理解していただくとともに、多くの方々の参考資料としてご利用いただければ幸いです。

編集にあたってはできる限り最新の情報を収集し、高度化、多様化した統計情報の需要に対応すべく、内容の充実に努めてまいりました。不十分な点多々見受けられることと思われませんが、各位のご意見、ご指導を受け、今後もさらに改善を図ってまいりたいと思います。

本書の刊行にあたり、貴重な資料をご提供いただきました関係機関各位をはじめ、平素より各種統計調査にご協力をいただいている皆様に心から感謝申し上げますとともに、今後なお一層のご協力を賜りますようお願いいたします。

平成30年12月

平田村長 澤村和明

～ 利用される方へ ～

- 1 この統計書は、平田村の基本的な統計資料を収録したものです。
- 2 統計表の資料出所先は、各表の下部に掲げてあります。
- 3 統計表中、「年次」とあるのは暦年（1月から12月）、「年度」とあるのは会計年度（4月から翌年3月）、「○月×日」とあるのはその期日現在を示しています。
- 4 一部の統計表については、単位未満の数値を四捨五入しているため、合計と内訳が一致しない場合があります。
- 5 統計表中の符号は、次のとおりです。
 - 「－」…………… 皆無又は該当数値なし
 - 「…」…………… 不明
 - 「0」…………… 単位未満の数
 - 「X」…………… 統計法に基づき公表不能なもの
 - 「△」…………… 減少又は負数
- 6 この統計表に関するお問い合わせは、下記へご連絡ください。

平田村役場 総務課 TEL 0 2 4 7 - 5 5 - 3 1 1 1

総目次

1	概 要	1
2	土 地 ・ 気 象	1 9
3	人 口 ・ 世 帯	2 5
4	事 業 所	3 7
5	農 林 業	4 1
6	工 業	4 7
7	商 業	5 1
8	水道・農業集落排水	5 7
9	建 設	6 1
10	教 育 ・ 文 化	6 5
11	社 会 福 祉	7 3
12	保 健 ・ 衛 生	7 7
13	安 全	8 3
14	村 民 所 得	8 9
15	財 政	9 7
16	選 挙 ・ 行 政	1 0 5
17	資 料	1 1 3

細 目 次

1 概 要

1 平田村の沿革	2
2 平田村の地勢	2
3 平田村のあゆみ	3
4 県内人口類似町村・近隣町村統計表	12

2 土地・気象

1 平田村の位置	20
2 地目別土地面積	20
3 平田村の位置図	21
4 気象概況	22
5 月別降雨総量	22
6 月別降雨量最大日雨量	22
7 月別平均気温	23
8 月別最高極気温	23
9 月別最低極気温	23

3 人口・世帯

1 人口と世帯数	26
2 地区別人口・世帯数	27
3 行政区別人口・世帯数	27
4 年齢別人口(5歳階級)	28
5 年齢別人口(1歳階級)	30
6 人口動態	32
7 産業別就業者数	34
8 昼間人口	35

4 事業所

1 事業所数・従業者数	38
2 従業者規模別事業所数・従業者数	39

5 農 林 業

1 農家人口	42
2 農地の地目別経営耕地面積	42
3 専業・兼業別農家数	43
4 経営耕地規模別農家数	43
5 農産物販売金額規模別農家数	44
6 農地転用状況	44
7 保有形態別林野面積	45
8 民有林林種別森林面積	45

6 工 業

1 工業の推移	48
---------	----

7 商 業

1 商業の状況	52
2 卸売業の状況	52
3 小売業の状況	52
4 商店数・従業者数・年間商品販売額	54

8 水道・農業集落排水

1 給水状況	58
2 用途別給水戸数・給水量	59
3 農業集落排水加入状況	60

9 建 設

1 国・県・村道別道路状況	62
2 村道別幅員別状況	62
3 村道改良舗装状況	63
4 橋梁の状況	63
5 河川の状況	63
6 構造別村営住宅管理戸数	64

10 教育・文化

1	こども園の概況	66
2	小学校の概況	67
3	中学校の概況	68
4	中学校卒業生の進路状況	68
5	公民館等利用状況	69
6	村指定文化財一覧	70

11 社会福祉

1	国民年金被保険者数・保険料	74
2	国民年金給付状況	74
3	要介護認定の状況	75
4	介護保険給付状況	75
5	生活保護世帯の状況	75

12 保健・衛生

1	医療施設数	78
2	主要死因別死亡者数	78
3	検診受診状況	78
4	国民健康保険加入状況	79
5	国民健康保険給付状況(一般)	79
6	国民健康保険給付状況(退職)	79
7	国民健康保険給付状況(一般高齢)	79
8	高額療養費支給状況(一般)	80
9	高額療養費支給状況(退職)	80
10	後期高齢者医療給付状況	80
11	ごみ処理状況	81
12	し尿処理状況	81

13 安全

1	交通事故死傷者発生件数	84
2	原因別交通事故発生件数	84
3	救急車出動件数	85
4	火災発生件数・損害額	86
5	火災原因別出火件数	86
6	地域別消防設備設置状況	87

14 村民所得

1	総生産	90
2	分配所得	92
3	家計所得	93
4	県中管内市町村の1人当たり分配所得	94
5	県中管内市町村の1人当たり家計所得	95

15 財政

1	一般会計歳入歳出決算	98
2	一般会計性質別歳出決算	100
3	特別会計歳入歳出決算	101
4	村税等徴収状況	102
5	当初予算	104
6	財政力指数	104

16 選挙・行政

1	選挙人名簿登載者数	106
2	村長選挙執行状況	107
3	村議会議員選挙執行状況	107
4	その他の主な選挙執行状況	108
5	村議会本会議開催状況	109
6	請願・陳情の処理状況	109
7	議決状況	109
8	心配ごと相談件数	110
9	村職員数	111
10	村社会福祉協議会職員数	111

17 資料

1	村行政機構図	114
2	歴代村特別職	115
3	歴代村議会議長	117
4	歴代村議会副議長	118
5	主な官公署・施設	119

1 概 要

1	平田村の沿革	2
2	平田村の地勢	2
3	平田村のあゆみ	3
4	県内人口類似町村・近隣町村統計表	12

1 平田村の沿革

往古、平田村は陸奥国白河郡石川郷に所属していた。

下って12世紀はじめに源頼義と共に前九年の役で陸奥国に来た源有光が、後三年の役のあとしばらくして一族郎党を率いて石川地方に土着し、開墾に従事して在地領主となり石川氏の始祖となった。平田村はその支配下となる。

その後、豊臣秀吉の奥州仕置により石川氏は宮城県角田市に退去する。

天正19年(1591)から北方村(上北方、下北方)を除く全部が、会津の蒲生・上杉・再蒲生、白河の丹羽・松平・本多などの大名の領地となり、天和元年(1681)から上蓬田・下蓬田・蓬田新田・九生滝・鴫子・駒形を除く全部が幕府領となり、寛保2年(1742)からすべてが幕府領になる。次いで寛政2年(1790)上蓬田・下蓬田・蓬田新田・九生滝・鴫子・駒形・小平・西山・上東山の各村が土浦領に、残りはそのまま幕府領として明治維新を迎えた。

一方、北方村は、天正19年から岩城領・泉領・幕府領・笠間領・平領と変遷して明治に至った。

明治2年(1869)2月から白河民政局(8月に白河県となる)の管轄に入り、同5年3月磐前県に、同9年9月現在の福島県が成立した。

明治22年(1889)3月市町村制実施によって、上蓬田・下蓬田・蓬田新田・九生滝・鴫子・永田・小松原の7か村が合併して蓬田村に、小平・西山・東山・北方・駒形・中倉の6か村が合併して小平村となり、さらに昭和30年(1955)3月31日市町村合併促進法にもとづき、蓬田村と小平村が合併し現在の平田村が成立した。

2 平田村の地勢

平田村は、北緯37度8分から37度16分、東経140度30分から140度37分の間、県の南部、石川郡の北東部に位置する。

いわき市と郡山市のほぼ中間にある。

全地域が阿武隈山系の中にあり、地域の西北端にある蓬田岳及び東南端にある芝山をはじめ、標高500～700mのなだらかな山間地帯。冬季は降雪は少ないが厳しい寒気に見舞われる。春の到来は遅いが、4月下旬は梅・桜などがいっせいに開花し、厳しくも豊かな自然環境に恵まれた村である。

3 平田村のあゆみ

昭和 30 年 3 月	小平村、蓬田村が合併し「平田村」発足 平田村長職務執行者に遠藤義人、元蓬田村役場を本庁に、小平村役場は支所とする。
4 月	初代平田村長に渡辺俊政氏当選
11 月	平田村報、創刊第 1 号を発刊
昭和 31 年 3 月	第 1 回村議会議員選挙 蓬田地区吉田勇ら 9 人、小平地区大沼義郎ら 9 人が当選 失業者救済のための「失対事業」始める。就労者 32 人
昭和 32 年 4 月	中倉保育所を開設
7 月	初の平田村農業委員会委員選挙を執行、20 人が当選 蓬田中学校校庭の拡張工事を行う。
昭和 33 年 6 月	役場と支所を交代、役場本庁を北方字後川の元小平村役場へ。 日照り続きで作付不能の水田ができる
昭和 34 年 2 月	蓬田農協、有線放送開始 (529 戸加入)
6 月	国道 49 号線村内工事着手
昭和 35 年 5 月	小平小学校の増築工事が完成
7 月	役場新庁舎が完成 (721 m ²)
昭和 36 年 1 月	小平中学校増築工事が完成
12 月	下蓬田分館新築 (120 m ²)
昭和 37 年 9 月	小平農協、有線放送開始
昭和 38 年 9 月	永田小学校の給食室が完成 村内で初めて学校給食が始まる。
10 月	平田村報を「広報ひらた」と改称 村議会議員定数 18 人を 16 人に、旧村別選挙区を全村区に改める。
昭和 39 年 3 月	全村 1 区 16 人定員になって初の村議会選挙、木村寅雄氏ら当選
昭和 40 年 4 月	公民館を統合して小平を分館に
10 月	蓬田小学校給食室が完成 (104 m ²)
11 月	蓬田小学校乙空釜分校の屋内運動場新築落成 (190 m ²)
昭和 41 年 3 月	蓬田小学校、小平小学校完全給食開始
9 月	台風 26 号襲来、床上 19 戸、床下 37 戸、被害 2,400 万円
11 月	中倉分館が完成 (130 m ²)
昭和 42 年 3 月	小平中学校体育館が落成 老人センターを上蓬田字切山に落成 村営住宅、上蓬田字切山に 8 戸、北方字橋本に 7 戸建設
昭和 43 年 3 月	国道 49 号線の舗装工事、村内全線完了 泉自動車工業(株)、本村に工場立地を決定

昭和 44 年 4 月 8 月	有線放送、蓬田と小平つながる。 初の「夏の成人式」を挙行
昭和 46 年 3 月	葉たばこ収納所、永田広町地内に新築移転
昭和 47 年 1 月 2 月 8 月	村章を制定（250 点の応募） 蓬田中学校体育館が完成 NHK 平田 TV 局、蓬田岳山頂に開設
昭和 48 年 3 月	ガソリン極度に不足、販売店に割り当て制
昭和 49 年 4 月 5 月 9 月	小野高等学校平田分校が普通科に 広域消防平田出張所がスタート 敬老会を村内 1 カ所で初めて実施
昭和 50 年 12 月	消防署平田出張所に救急車が配備される。
昭和 51 年 3 月 7 月	簡易水道の浄水場が完成 低温により農作物に被害（被害額 9 億円）
昭和 52 年 1 月 4 月 11 月	西山分校の体育館が完成 簡易水道、一部給水始まる。 電話がダイヤル化、ほとんどの世帯で加入
昭和 53 年 4 月	母子センター、助産部門を廃止
昭和 54 年 1 月 2 月 7 月	中央公民館、永田切田地内に完成 村民憲章、村の木「あかまつ」村の花「たんぼぼ」村の鳥「やまばと」に 制定 小野高等学校平田分校、上蓬田切山地内に完成 永田小学校体育館が完成
昭和 55 年 1 月 2 月 3 月 10 月 12 月	蓬田小学校体育館が完成 防災広報無線、放送開始 勤労者体育センターが中央公民館隣に完成 冷害による水稻の被害 76%（救農土木、種子購入等災害対策に 7,500 万円 を追加） 12/24 豪雪、国道 49 号線完全マヒ 森林に大被害（実面積 436 ㌖、36 億円）
昭和 56 年 3 月 7 月	村民憲章推進協議会を結成 小平中学校プールが完成
昭和 57 年 3 月	総合運動場の造成工事完成
昭和 58 年 2 月	老人保健制度がスタート
昭和 59 年 2 月 4 月	中央公民館図書室に、鈴木文庫設置（図書数 997 冊） （北海道鈴木莞爾氏（東山出身）より 100 万円寄贈による） 西山小学校誕生、校舎新装 村史編纂事業スタート

昭和 60 年 1 月	林業研修会館が北方字後川に完成
6 月	初の「歩け歩け大会」芝山めざして行う。
7 月	北海道鈴木莞爾氏（東山出身）より、村にイチイの苗木 100 本寄贈
10 月	平田村合併 30 周年を記念し、村民の歌「わが平田」を制定
昭和 61 年 3 月	平田村合併 30 周年・国際森林年にちなみ、村内一斉（各家庭・事業所）に記念植樹を行う。苗木（桜 2,000 本）は、北海道の鈴木莞爾氏（東山出身）より寄贈
4 月	行政改革推進委員会、5 項目からなる改善策を答申
昭和 63 年 4 月	鴫子地内に平田工業団地完成
7 月	平田村史「民俗編」発刊
11 月	水尾工業団地第 1 期造成工事完成
平成元年 3 月	農業構造改善センター完成
4 月	全天候型の村民テニスコートオープン
10 月	初の村民海外派遣研修事業で 17 人がオーストラリアへ 総合運動場内野球場にナイター施設完成
平成 2 年 3 月	特別敬老祝金の条例制定（満 100 歳に 100 万円贈る） 永田字戸花に村営住宅 3 棟 6 戸が完成
4 月	保健センター開所
10 月	東京浅草で「東京ひらた会」設立総会
平成 3 年 1 月	小平老人福祉センター完成 村内各中学校へ英語指導助手として豪州から 2 名着任
3 月	（エリザベス・フィッツサイモンズ氏 ルイーズ・モーガン氏）
9 月	永田字戸花に村営住宅 3 棟 6 戸が完成
10 月	小館工業団地造成工事完成 豪州マッコリー大学総長来村
平成 4 年 2 月	平田ニュータウン住宅造成工事完成
平成 5 年 3 月	永田字切田に村営住宅 6 棟 12 戸が完成
4 月	平田駐在所が永田に開設 合併処理浄化槽の設置補助を開始
11 月	冷害による国の激甚災害の指定を受ける。（農作物冷害対策費に 4,324 万円 予算補正）
12 月	吉田正義さん（中倉 2）100 歳を迎え特別敬老祝金 100 万円を贈呈（8 日）
平成 6 年 1 月	赤ちゃん誕生祝金条例、結婚祝金支給条例が施行
2 月	乙空釜給水池増築工事完成
3 月	永田字戸花に学校給食センターと屋内ゲートボール場が完成

11月 12月	永田字切田に特定優良賃貸住宅3棟6戸完成 石川管内7農協が合併し、「あぶくま石川農業協同組合」に 豪州マッコリー大学事務総長来村 水尾工業団地第二期造成工事完成 永田幼稚園園舎完成
平成7年4月 7月	永田字戸花に地域福祉センターオープン 蓬田岳山麓に「ジュピアランドひらた」オープン 上蓬田地区農業集落排水事業着手
平成8年3月	小平字滝坂に特定公共賃貸借住宅3棟6戸完成
平成9年3月	蓬田小学校新校舎完成 小平字滝坂に特定公共賃貸借住宅3棟6戸が完成
平成10年4月 6月 7月	上蓬田地区農業集落排水事業完成 阿部ムメさん（中倉1）100歳 北方地区農業集落排水事業着手 上蓬田地区農業排水事業一部地域供給開始
平成11年8月 10月	小平字滝坂に公営住宅2棟4戸が完成 小平字滝坂に特定公共賃貸借住宅1棟2戸が完成 坪井ムメノさん（鴿子）100歳
平成12年4月 9月	介護保険制度スタート 小平滝坂に特定公共賃貸借住宅を含む公営賃貸借住宅3棟6戸が完成
平成13年1月 3月 4月 10月	成人式が8月実施から1月に変更実施 村ホームページ開設 三進金属工業（株）福島工場操業開始（西山字煙石） 戸籍事務電算化
平成14年4月 5月 7月 8月	完全学校週5日制スタート 戸賀ナオさん（中倉1）100歳 豪州マッコリー大学副総長来村 特別養護老人ホーム「よもぎ荘」開所（永田字広町） 台風6号襲来により甚大な被害（農作物、道路等11,460万円） 住民基本台帳ネットワークシステムが1次稼働スタート
平成15年3月 4月 5月 8月	蓬田岳山麓に移築された、伝統文化等保存伝習施設（俗称「民家」）の愛称が「樹里庵」に決定 上蓬田地区に「ポケットパークひらた」が完成 昭和25年に開校した、蓬田小学校乙空釜分校が休校となる。 ジュピアランドひらた芝桜まつりの来場者が7万人となる 住民基本台帳ネットワークシステムの第2次稼働

平成 16 年 1 月	第 37 回全国中学校文芸作品・歌曲創作コンクールにおいて、蓬田中学校 3 年 1 組学級歌が文部科学大臣奨励賞受賞
2 月	「村長と行く中国の旅」実施 村民 31 名参加
3 月	村議会議員一般選挙から「期日前投票制度」開始 村議会議員定数 16 人から 14 人になって初めての選挙
4 月	村行政改革大綱に基づき敬老祝金・結婚祝金・赤ちゃん誕生祝金の支給額を改正 村行政組織の簡素化と行政運営の効率化を図るため、行政機構の改編を行う。 村ホームページをリニューアル
5 月	吉田トヨミさん（駒形）100 歳
7 月	東京ひらた会設立 15 周年を迎える。 小平小学校新校舎が完成
11 月	あぶくま高原道路平田 I C～小野 I C 間開通
平成 17 年 3 月	平成 15 年に休校した蓬田小学校乙空釜分校廃校 「(仮称) 道の駅ひらた」検討委員会設置 中倉一集会所新築落成 国道 49 号線（上蓬田地内）右折レーン供用開始 地域防犯協力隊結成
5 月	ジュピアランドひらた芝桜まつりの来場者 7 万 3 千人となる。
7 月	村農業委員会委員一般選挙告示、定数 14 名から 12 名に改正されて初めての選挙 平田村「美しい集落づくり」地域再生計画、内閣総理大臣より認定を受ける。 オーストラリア・マッコーリー大学の学生 4 名が民家にホームステイ
10 月	国勢調査実施、平田村の人口 7,538 人に減少 あぶくま高原道路平田 I C～下蓬田字空釜間工事着手
11 月	平田村合併 50 周年記念式典開催 第 17 回市町村対抗福島県縦断駅伝競走大会において村の部 4 位入賞
12 月	小平小学校 P T A が、優良 P T A 文部科学大臣賞を受賞
平成 18 年 2 月	第 39 回全国中学校文芸作品・歌曲創作コンクールにおいて、蓬田中学校 3 年 2 組の学級歌が全国 1 位に輝くほか全クラスが入賞
7 月	平田村泡盛熟成ボトルキープ引渡し記念事業実施 平田村婦人消防クラブが、消防庁長官表彰受賞
11 月	「村長と行く台湾の旅」実施 村民 28 名参加
12 月	阿武隈高原じねんじょ祭りを実施

平成19年2月	第40回全国中学校文芸作品・歌曲創作コンクールで蓬田中学校3年2組の学級歌「夢のキャンパス」が特選・文部科学大臣奨励賞（歌曲の部）最高賞に輝き、蓬田中学校から出品した作品は全クラスが全国入賞を果たす。
4月	村ホームページをリニューアル
5月	ジュピアランドひらた芝桜まつりに6万1千人が来場 第60回福島県消防大会において平田村消防団が福島県知事表彰を受賞 旧乙空釜分校に「ミュージアム詩音真（しねま）」がオープン 蓬田小学校が日本善行会の春季善行表彰を受賞。
6月	6月20日に二瓶清美村長が急逝。享年79歳。同26日二瓶家と平田村による合同葬が村勤労者体育センターにおいて執り行われる。
7月	現職死去により執行された村長選挙で澤村和明氏が当選。7月30日に初登庁
11月	第19回ふくしま駅伝において「村の部」第3位入賞 2007阿武隈高原じねんじょ祭り開催
12月	「山鶏滝」が福島遺産百選に認定
平成20年1月	「（仮称）道の駅ひらた」の基本設計が決定
3月	村議会議員の定数を14名から12名に変更して初めての選挙が3月18日に告示され12名が立候補し無投票で当選
5月	ジュピアランドひらた芝桜まつりに6万人が来場
6月	ひらた高原直売所「シャキッと！」がリニューアルオープン ふるさと納税の受付を開始
8月	我妻フヂノさん（上蓬田）100歳
10月	「広報ひらた」600号発行
11月	（仮称）道の駅ひらた物産組合発足
12月	2008阿武隈高原じねんじょ祭り開催
平成21年2月	グリーンファーム九生滝が特定農業団体に認定
3月	小松原浄化センター完成 定額給付金・子育て応援特別手当申請受付開始
4月	東京ひらた会が設立20周年を迎える。
5月	ジュピアランドひらた芝桜まつりに7万人が来場
7月	道の駅ひらた地域振興施設オープン
9月	蓬田岳山頂テレビ塔の地上デジタル化工事が始まる。
10月	三進金属工業（株）福島工場が緑化優良工場として経済産業大臣賞を受賞
12月	磯仁四郎さん（上蓬田）100歳

平成22年2月	<p>村内全域への光ファイバ網整備が完了</p> <p>第43回全国中学校文芸作品・歌曲創作コンクールにおいて、蓬田中学校2年1組学級歌が歌曲、学級歌の部で全国第1位を受賞</p> <p>第45回肉用牛枝肉共励会において、太田一郎さん（西山2）の出展和牛が最優秀賞を受賞</p>
3月	村公共サイン整備計画により案内標識を13基設置
4月	<p>「婦人消防クラブ」から「女性消防クラブ」へ名称が変更</p> <p>道の駅ひらたに福島交通バス停が設置</p> <p>道の駅ひらたへの来場者が10万人達成</p>
5月	<p>ジュピアランドひらた芝桜まつりに8万人が来場</p> <p>蓬田岳山開きが初開催</p>
6月	あぶくま高原道路青井沢2号橋が連結
7月	<p>道の駅ひらたが創業1周年</p> <p>石川地方公の施設相互利用協定が締結</p>
10月	第34回文化祭と第1回産業まつりが同時開催
11月	村商工会の創立50周年式典が開催
12月	<p>道の駅ひらたへの来場者が20万人達成</p> <p>蓬田・永田・小平小学校体育館の耐震補強完了</p> <p>蓬田・永田・小平小学校へ太陽光発電設備設置完了</p>
平成23年2月	<p>第44回全国中学校文芸作品・歌曲創作コンクールにおいて、蓬田中学校2年1組学級歌が歌曲の部学級歌部門で全国第1位を受賞</p> <p>バケツ稲作りコンテストで永田小学校が文部科学大臣表彰を受賞</p> <p>ジュピアランドひらたで「ひらた冬まつり」開催</p>
3月	<p>村総合計画（第4次）後期基本計画を策定</p> <p>3月11日午後2時46分頃、三陸沖でマグニチュード9.0の地震が発生</p> <p>村の観測計では5強（5.3）を計測し、路肩崩落、水道管の破裂、多数の家屋で屋根瓦破損など被害発生</p> <p>東京電力（株）原子力発電所事故により原子力発電所周辺市町村から多くの住民が避難し、中央公民館で一時300名を超える避難者を受け入れ。</p> <p>あぶくま高原道路全線開通</p> <p>西山幼稚園が休園</p>
4月	4月11日に5強（5.1）、4月12日に5弱（4.8）の地震を観測
5月	<p>ジュピアランドひらた芝桜まつりが中止、一般公開に3万4千人が来場</p> <p>切山地内に若者定住促進住宅（2棟・8戸）が完成</p>
7月	村長選挙は無投票により澤村和明氏が2期目当選
9月	（株）道の駅ひらたが設立 10月から道の駅ひらたの指定管理者となる

平成24年2月	文部科学省のリアルタイム線量測定システム（18か所）と可搬式モニタリングポスト（6か所）が設置され、常時線量を計測
3月	相良フヨさん（下北方）100歳 村議会議員選挙により12名の議員が決まる 切山地内に若者定住促進住宅（2棟・4戸）が完成
4月	永田小学校最後の入学式 永田幼稚園最後の入園式 野鳥観察棟展望デッキが「ジュピアランドひらた634」と命名
5月	2年ぶりのジュピアランドひらた芝桜まつりに7万7千人が来場
9月	米の全量全袋検査が始まる。 交通事故死者ゼロ1000日達成（20日）
11月	第24回ふくしま駅伝において「村の部」第3位入賞
平成25年2月	館トメヨさん（永田）100歳
3月	村消防団が消防庁長官表彰受賞 永田小学校、西山小学校、永田幼稚園閉校式
5月	道の駅ひらたへの来場者が50万人達成 ジュピアランドひらた芝桜まつりに初の10万人が来場
6月	村消防団が民報金ばれんを受賞 芳賀トミヨさん（駒形）100歳
10月	小島たみさん（上蓬田）100歳 吉田トメヨさん（小平）100歳 新嘗祭の献穀者に矢吹正一さん（上北方）が選ばれ天皇陛下に平田村の米を献上
12月	藁谷ミツさん（中倉1）100歳 強風で二また杉（天然記念物）が倒木
平成26年4月	三進金属工業(株)福島工場が緑化推進運動功労者の内閣総理大臣賞を受賞
5月	ジュピアランドひらた芝桜まつりに2年連続の10万人が来場
6月	芝山山開きが4年ぶりに開催
10月	県知事選挙から西山投票所が下北方投票所に合併
11月	第26回ふくしま駅伝において「村の部」準優勝
平成27年5月	ジュピアランドひらた芝桜まつりに約12万人が来場
7月	尾川勇さんが名誉村民となる 任期満了による村長選挙により、澤村和明氏が3期目当選
8月	飯塚トメさん100歳
9月	平田村役場新庁舎開庁。旧永田小学校を改修したもので、県内では初めて廃校を利用した庁舎となる。

	<p>議場開場式 こども議会が開かれる</p> <p>10月 平田村・福島県中地方総合防災訓練が役場新庁舎周辺で開催 大山キミさん（上北方）100歳</p> <p>11月 平田村合併60周年記念式典開催 第27回ふくしま駅伝において「村の部」3位入賞</p>
平成28年	<p>3月 村議会議員選挙により12名の議員が決まる 蓬田中学校・小平中学校閉校（69年の歴史に幕を閉じる） 平田村総合計画（第5次）、平田村まち・ひと・しごと創生総合戦略策定</p> <p>4月 旧蓬田中学校を仮校舎とし平田村立ひらた清風中学校が開校</p> <p>6月 ジュピアランドひらた「世界のあじさい園・ゆり園」がプレオープンし、 2万5千人が来場</p> <p>7月 菓草の共同研究に係る奥羽大学薬学部との協定締結</p> <p>8月 村商工会主催の2016芝桜の里ひらた花火大会が8年ぶりに開催</p> <p>9月 道の駅ひらたへの来場者が100万人を達成</p> <p>11月 第28回ふくしま駅伝において「村の部」優勝</p>
平成29年	<p>2月 広報ひらた「700号」発行（記念絵はがき付き）</p> <p>3月 ひらた清風中学校 第1回卒業式</p> <p>5月 大沼利勝氏 瑞宝単光章受章（元国勢調査員として）</p> <p>6月 ジュピアランドひらた「世界のあじさい園・ゆり園」開園</p> <p>8月 ひらた清風中学校 新校舎完成</p> <p>11月 木田武一氏 旭日双光章受章（元村議会議員として）</p>
平成30年	<p>1月 坪井コトさん（西山2）100歳</p> <p>6月 ひらた清風中学校 屋外プール完成</p> <p>7月 「世界のあじさい園」展示されたアジサイの最多品種数372品種を達成し ギネス世界記録に公式認定</p> <p>10月 太田ステヲさん（下蓬田）100歳</p> <p>11月 柄澤キクヨさん（上蓬田）100歳 佐藤キノさん（下蓬田）100歳</p>

4 県内人口類似町村・近隣町村統計表

市町村		面積 km ²	人 口									
			総数 人	男 人	女 人	年齢別割合			人口密度 1km ² 当り 人	他市町村 へ流出 人	他市町村 から流入 人	
						15歳 未 満 %	15～ 64歳 %	65歳 以 上 %				
平 田 村		93.42	6,505	3,197	3,308	11.6	58.7	29.7	69.6	402	391	
類 似 村	大玉村	79.44	8,679	4,309	4,370	13.9	60.4	25.7	109.3	483	940	
	泉崎村	35.43	6,495	3,163	3,332	14.0	58.8	27.2	183.3	351	420	
	飯舘村	230.13	41	7	34	-	-	100.0	0.2	4,616	-	
近 隣 町 村	石 川 郡	石川町	115.71	15,880	7,792	8,088	11.0	56.2	32.8	137.2	976	748
		玉川村	46.67	6,777	3,374	3,403	13.2	59.9	26.9	145.2	400	321
		浅川町	37.43	6,577	3,308	3,269	13.5	57.0	29.5	175.7	339	339
		古殿町	163.29	5,373	2,610	2,763	11.7	54.9	33.4	32.9	291	156
	田 村 郡	三春町	72.76	18,304	9,089	9,215	11.1	58.0	30.9	251.6	1,040	1,929
		小野町	125.18	10,475	5,115	5,360	11.5	57.4	31.1	83.7	610	469
	岩 瀬 郡	鏡石町	31.30	12,486	6,092	6,349	14.5	60.4	25.1	398.9	853	1,064
		天栄村	225.52	5,611	2,783	2,828	11.6	58.4	30.0	24.9	403	191
郡山市		757.20	335,444	167,096	168,348	12.7	62.3	24.9	443.0	10,200	17,754	
いわき市		1,232.02	350,237	172,829	177,408	12.3	59.3	28.4	284.3	4,985	24,560	
須賀川市		279.43	77,441	38,032	39,409	13.6	61.0	25.4	277.1	3,449	4,445	
田村市		458.33	38,503	19,189	19,314	11.2	57.6	31.2	84.0	1,913	1,647	
参 考		千km ²	千人	千人	千人							
全 国		378	127,095	61,842	65,253	12.6	60.7	26.6	340.8	他県	他県	
福島県		14	1,914	946	968	12.1	59.2	28.7	138.9	123,051	73,041	
資 料		総務省統計局「国勢調査報告」(平成27年(2015年)10月1日現在)										

市町村		世帯数			就業者			事業所			
		総数 世帯	うち一般世帯		15歳以上 就業者 総数 人	産業別割合			事業所数 事業所	従業員数 人	
			世帯数 世帯	一世帯当 り人員 人		第1次 産業 %	第2次 産業 %	第3次 産業 %			
平田村		1,989	1,984	3.14	3,508	16.2	43.1	40.7	261	2,122	
類似村	大玉村	2,619	2,616	3.27	4,585	12.4	33.6	54.0	240	2,278	
	泉崎村	2,059	2,056	3.09	3,410	13.8	39.8	46.4	257	3,994	
	飯舘村	1	-	-	-	-	-	-	49	555	
近隣町村	石川郡	石川町	5,244	5,228	2.95	7,776	10.8	36.8	52.5	859	5,964
		玉川村	1,974	1,971	3.41	3,762	12.4	41.3	46.4	315	2,747
		浅川町	2,055	2,050	3.15	3,352	9.4	47.5	43.1	302	1,998
		古殿町	1,661	1,660	3.21	2,780	15.9	42.1	41.9	274	1,784
	田村郡	三春町	6,230	6,220	2.90	9,141	7.4	33.4	59.2	662	5,580
		小野町	3,425	3,420	3.01	5,503	12.9	39.3	47.8	514	3,624
	岩瀬郡	鏡石町	4,205	4,201	2.93	6,218	8.9	37.5	53.6	515	5,077
		天栄村	1,638	1,636	3.40	2,934	14.0	35.5	50.5	216	1,939
郡山市		138,310	138,082	2.38	156,056	3.2	25.5	71.4	15,884	166,510	
いわき市		141,069	140,328	2.44	160,151	2.7	32.1	65.2	14,306	140,761	
須賀川市		26,345	26,299	2.89	38,610	9.4	31.9	58.7	3,210	29,899	
田村市		12,734	12,708	2.98	20,022	13.2	38.5	48.3	1,657	13,121	
参 考		千世帯	千世帯		千人				千事業所	千人	
全 国		53,449	53,332	2.33	58,919	4.0	25.0	71.0	5,360	57,440	
福島県		737	730	2.56	922	6.7	30.6	62.6	86	814	
資 料		※就業者数には、産業分類不能のものを含む						総務省統計局 「経済センサス-活動調査」 平成28年(2016年)6月1日 現在			

市町村		農 業										
		各農家戸数					農 家 世帯員数 人	経営耕地面積				
		総数 戸	販売 農家 戸	専業・兼業別割合				総数 ha	田 ha	畑 ha	樹園地 ha	
				専業 %	第一種 兼業 %	第二種 兼業 %						
平 田 村		798	626	18.7	11.5	69.8	2,514	938	604	332	2	
類似 村	大玉村	772	604	16.1	9.3	74.7	2,757	1,400	1,142	251	7	
	泉崎村	491	389	17.7	11.3	71.0	1,713	852	685	165	2	
	飯舘村	-	-	-	-	-	-	-	-	-	-	
近 隣 町 村	石 川 郡	石川町	1,257	892	20.2	7.4	72.4	3,718	1,236	877	304	55
		玉川村	727	551	18.2	8.9	73.0	2,405	609	434	162	12
		浅川町	488	402	11.2	10.7	78.1	1,811	672	564	108	1
		古殿町	651	452	16.2	6.6	77.2	1,832	494	328	162	5
	田 村 郡	三春町	1,023	675	18.4	8.4	73.2	2,900	739	387	329	22
		小野町	858	667	17.4	12.0	70.6	2,822	898	589	308	1
	岩 瀬 郡	鏡石町	469	374	25.9	22.4	51.6	1,698	1,107	943	109	55
		天栄村	634	506	9.4	18.0	72.5	2,363	1,094	962	124	79
郡山市		6,139	4,372	22.3	14.2	64.6	17,873	9,346	8,060	1,186	99	
いわき市		6,248	4,058	23.3	5.9	70.8	14,953	5,323	4,341	923	60	
須賀川市		3,341	2,813	20.3	15.6	64.0	12,796	6,177	5,223	645	309	
田村市		3,720	2,436	18.1	9.0	73.0	10,242	2,927	1,703	1,201	23	
参 考		千戸	千戸				千人	千ha	千ha	千ha	千ha	
全 国		2,155	1,330	33.3	12.4	54.3	4,880	3,451	1,947	1,316	189	
福島県		75	52	23.1	12.0	64.9	212	100	77	18	5	
資 料		農林水産省統計情報部「2015年農業センサス」 平成27年(2015年)2月1日現在										

市 町 村		工 業					
		事業所数	従業者数	製造品出荷額等			
				総 額	1事業所 あたり	従業者 1人あたり	
事業所	人	千万円	万円	万円			
平 田 村		23	635	1,319	57,348	2,077	
類 似 村	大玉村	22	543	1,310	59,545	2,413	
	泉崎村	45	2,555	7,495	166,556	2,933	
	飯舘村	3	228	262	87,333	1,149	
近 隣 町 村	石 川 郡	石川町	59	1,432	2,280	38,644	1,592
		玉川村	28	1,196	4,660	166,429	3,896
		浅川町	36	1,088	2,239	62,194	2,058
		古殿町	27	787	966	35,778	1,227
	田 村 郡	三春町	39	1,699	3,578	91,744	2,106
		小野町	36	1,112	1,331	36,972	1,197
	岩 瀬 郡	鏡石町	67	2,095	4,905	73,209	2,341
		天栄村	15	639	1,071	71,400	1,676
郡山市		425	18,261	85,448	201,054	4,679	
いわき市		602	23,279	91,369	151,776	3,925	
須賀川市		172	6,964	17,252	100,302	2,477	
田村市		94	3,985	7,669	81,585	1,924	
参 考			千人	十億円			
全 国		118,491	6,839	296,602	250,316	4,337	
福島県		3,798	152	4,565	120,195	3,003	
資 料		経済産業省経済産業政策局調査統計部「工業統計表」 福島県企画調整部統計課「福島県の工業」 平成26年12月31日現在 ※従業者3人以下の事業所は除く					

市町村		商 業									
		卸売・小売業									
		総数			卸 売 業			小 売 業			
		商店数	従業者数	年間商品 販売額	商店数	従業者数	年間商品 販売額	商店数	従業者数	年間商品 販売額	
店	人	千万円	店	人	千万円	店	人	千万円			
平 田 村		48	180	308	2	10	X	46	170	X	
類似村	大玉村	46	425	1,122	6	40	151	40	385	972	
	泉崎村	50	279	953	11	86	620	39	193	334	
	飯舘村	-	-	-	-	-	-	-	-	-	
近 隣 町 村	石川郡	石川町	226	1,161	1,746	28	115	263	198	1,046	1,483
		玉川村	55	253	626	8	28	92	47	225	534
		浅川町	53	194	307	3	4	41	50	190	266
		古殿町	59	221	267	8	23	32	51	198	235
	田村郡	三春町	132	626	990	20	90	194	112	536	796
		小野町	140	671	1,160	14	37	105	126	634	1,055
	岩瀬郡	鏡石町	94	685	2,354	24	198	1,276	70	487	1,078
		天栄村	37	122	200	6	20	82	31	102	118
郡山市		3,055	25,900	125,257	1,014	10,031	85,119	2,041	15,869	40,137	
いわき市		2,724	18,602	80,259	588	4,480	44,939	2,136	14,112	35,319	
須賀川市		623	4,355	13,145	136	799	5,477	487	3,556	7,668	
田村市		395	1,940	4,339	42	195	1,069	353	1,745	3,270	
参 考		千店	千人	十億円	千店	千人	十億円	千店	千人	十億円	
全 国		1,135	9,140	494,261	279	2,865	363,643	856	5,891	143,326	
福島県		18	117	4,199	4	30	2,257	14	87	1,941	
資 料		経済産業省「商業統計確報」 平成26年(2014年)7月1日現在									

市町村		学 校							
		こども園 幼稚園		小 学 校		中 学 校			
		園 数	園児数	学校数	児童数	学校数	生徒数	高 校 進学率	
		園	人	校	人	校	人	%	
平 田 村		2	162	2	310	1	138	96.7	
類似村	大玉村	-	-	2	501	1	248	97.6	
	泉崎村	-	-	2	365	1	161	97.5	
	飯舘村	1	27	3	33	1	42	94.1	
近 隣 町 村	石川郡	石川町	1	132	3	709	2	447	98.2
		玉川村	1	233	2	360	2	194	98.8
		浅川町	-	-	3	334	1	200	100.0
		古殿町	1	120	1	279	1	128	97.8
	田村郡	三春町	1	106	6	775	2	452	96.6
		小野町	-	-	4	486	1	264	98.9
	岩瀬郡	鏡石町	1	133	2	724	1	390	96.6
		天栄村	-	-	4	250	2	155	95.6
郡山市		2	272	57	16,439	28	8,944	96.6	
いわき市		8	1,302	68	16,538	42	9,141	98.7	
須賀川市		8	1,176	17	4,126	10	2,247	98.7	
田村市		1	430	13	1,684	6	938	98.8	
参 考			千人		千人		千人		
全 国		4,521 10,474	604 1,208	19,892	6,428	10,270	3,252	98.8	
福島県		78 264	10 20	448	9	230	50	98.3	
資 料		文部科学省「学校基本調査」 福島県統計課編「平成30年度学校基本統計(学校基本調査結果速報)」 ※上段:こども園、下段:幼稚園							

参 考		所 得						財 政				
		総 生 産					分配所得		普通会計決算額		財政力 指 数 3ヵ年 平 均	
		総 額 百万円	産 業 別 割 合				総 額 百万円	1人当 り分配 所得 千円	歳入 百万円	歳出 百万円		
			第1次 %	第2次 %	第3次 %	輸入品に課 される税・関 税等 %						
平 田 村		19,654	8.1	41.2	50.1	0.6	14,857	2,284	5,069	4,764	0.27	
類 似 村	大玉村	22,347	4.5	31.2	63.7	0.6	20,421	2,353	5,781	5,248	0.36	
	泉崎村	42,734	2.8	67.9	28.8	0.6	21,059	3,242	4,589	4,201	0.54	
	飯舘村	22,963	0.0	88.3	11.1	0.6	12,727	-	11,113	10,315	0.25	
近 隣 町 村	石 川 郡	石川町	42,893	3.5	27.4	68.5	0.6	38,112	2,400	8,091	7,653	0.42
		玉川村	28,372	3.6	48.9	46.9	0.6	18,446	2,722	3,902	3,731	0.34
		浅川町	19,660	4.2	54.0	41.2	0.6	17,391	2,644	4,134	3,802	0.34
		古殿町	15,370	5.0	44.8	49.6	0.6	12,857	2,393	5,203	4,838	0.23
	田 村 郡	三春町	56,659	1.6	46.5	51.3	0.6	43,399	2,371	10,596	10,159	0.41
		小野町	25,432	4.1	33.4	61.9	0.6	24,374	2,327	5,376	5,174	0.34
	岩 瀬 郡	鏡石町	46,440	1.8	47.7	49.9	0.6	34,372	2,753	6,460	6,331	0.55
		天栄村	18,868	4.3	32.9	62.2	0.6	14,828	2,643	6,076	5,830	0.30
郡山市		1,294,680	0.7	23.6	75.0	0.6	1,008,972	3,008	173,868	167,859	0.79	
いわき市		1,386,135	0.8	36.2	62.4	0.6	1,019,896	2,912	163,875	154,419	0.75	
須賀川市		264,308	1.7	31.6	66.1	0.6	215,003	2,776	44,778	42,636	0.57	
田村市		103,264	3.5	39.2	56.7	0.6	91,817	2,385	27,751	26,377	0.32	
参 考		億円					億円					
福 島 県		78,236	1.4	33.9	64.2	0.6	56,300	2,941	-	-	-	
資 料		福島県企画調整部統計課 「平成27年度福島県市町村民経済計算年報」						福島県市町村財政課 「平成28年度市町村財政年報」				

2 土地・気象

1	平田村の位置	20
2	地目別土地面積	20
3	平田村の位置図	21
4	気象概況	22
5	月別降雨総量	22
6	月別降雨量最大日雨量	22
7	月別平均気温	23
8	月別最高極気温	23
9	月別最低極気温	23

1 平田村の位置

役場の位置		福島県石川郡平田村大字永田字切田116番地
		北緯37° 13' 17" 東経140° 34' 32" 標高490m
広がり		東西8km 南北12km
面積		93.42km ²
地域	東端	大字鴫子字下荒井
	西端	大字中倉字小種石
	南端	大字北方字吉野草
	北端	大字蓬田新田字大柏木

2 地目別土地面積：各年1月1日現在

(単位:ha)

年次	総数	田	畑	宅地	池沼	山林	牧場	原野	雑種地	その他
平成5年	9,353	1,041	1,003	202	11	5,904	5	402	86	699
6年	9,353	1,038	1,000	203	11	5,804	5	401	88	713
7年	9,353	1,034	999	204	11	5,911	5	401	89	699
8年	9,353	1,034	999	204	11	5,911	5	401	89	699
9年	9,353	1,031	997	207	12	5,908	5	401	91	701
10年	9,353	1,027	991	211	12	6,009	5	401	102	595
11年	9,353	1,025	989	213	12	6,006	5	400	105	598
12年	9,353	1,022	988	214	12	5,993	5	400	104	615
13年	9,353	1,021	985	216	12	5,993	5	399	104	618
14年	9,353	1,012	978	229	12	6,016	5	399	124	578
15年	9,353	1,009	974	231	12	5,879	5	399	125	719
16年	9,353	1,007	973	231	12	5,880	5	397	125	723
17年	9,353	1,006	968	232	12	5,868	5	397	126	739
18年	9,353	1,003	964	233	12	5,867	5	397	126	746
19年	9,353	1,000	959	234	12	5,921	5	396	126	700
20年	9,353	999	958	221	12	5,921	5	396	126	715
21年	9,353	999	957	235	12	5,913	5	396	126	710
22年	9,353	997	948	235	12	5,912	5	400	125	719
23年	9,353	997	948	235	12	5,888	5	400	126	742
24年	9,353	996	947	235	12	5,887	5	400	126	745
25年	9,353	993	946	236	12	5,887	5	398	126	750
26年	9,353	992	946	236	12	5,887	5	399	126	750
27年	9,342	1,004	959	236	12	5,914	5	399	126	687
28年	9,342	1,003	958	236	12	5,889	5	398	129	712
29年	9,342	1,002	957	237	12	5,903	5	398	129	699
30年	9,342	999	956	238	12	5,895	5	398	130	709

資料：村税務課「固定資産概要調書」

4 気象概況

年次	気 温			降 水 量	
	年平均	最 高	最 低	総 量	最大日量
	℃	℃	℃	mm	mm
平成18年	9.7	33.5	-14.5	1,360	94
19年	9.9	34.0	-11.0	1,141	88
20年	9.6	34.0	-14.5	959	79
21年	9.8	32.0	-13.5	1,006	88
22年	10.1	34.5	-15.0	1,364	74
23年	9.4	34.5	-14.0	1,355	58
24年	9.3	34.0	-18.0	1,339	63
25年	9.8	34.0	-14.5	1,557	118
26年	9.4	33.5	-13.5	1,696	90
27年	10.2	36.0	-12.0	1,348	140
28年	10.3	33.5	-13.5	1,388	127
29年	9.3	33.0	-13.5	1,366	96

資料：気温 石川消防署平田分署 降水量 村地域整備課(観測地点 乙空釜浄水場)

5 月別降雨総量

(単位:mm)

年次	1月	2月	3月	4月	5月	6月	7月	8月	9月	10月	11月	12月
平成18年	29	49	97	70	32	205	285	71	143	227	60	92
19年	30	21	44	54	109	102	189	138	252	140	22	40
20年	9	19	60	82	68	85	142	219	94	101	46	34
21年	67	33	58	99	36	81	85	254	2	122	120	49
22年	1	46	48	163	96	123	193	87	258	109	56	184
23年	15	110	55	104	97	102	194	151	327	117	66	17
24年	44	73	148	106	273	127	111	20	182	142	50	63
25年	54	27	22	170	92	101	348	184	244	221	41	53
26年	15	106	133	122	92	208	260	246	100	246	89	79
27年	71	43	101	165	63	84	216	129	250	13	155	58
28年	96	32	46	114	87	125	51	357	283	54	78	65
29年	30	25	61	96	80	104	258	159	135	339	38	41

資料：村地域整備課 (観測地点 乙空釜浄水場)

6 月別降雨量最大日雨量

(単位:mm)

年次	1月	2月	3月	4月	5月	6月	7月	8月	9月	10月	11月	12月
平成18年	29	21	53	29	9	94	31	48	29	81	18	41
19年	28	12	13	13	30	26	68	37	88	73	13	18
20年	7	8	17	29	31	33	51	79	53	70	15	17
21年	40	14	20	33	12	22	16	88	2	61	71	17
22年	1	9	10	31	25	32	44	24	74	40	22	72
23年	9	58	11	42	36	30	53	32	49	40	41	14
24年	22	20	33	32	63	46	36	8	49	54	20	25
25年	23	14	7	39	40	34	74	52	118	85	15	29
26年	10	52	40	53	32	39	88	51	55	90	20	22
27年	20	18	32	50	28	17	140	23	70	9	24	41
28年	59	17	15	25	40	40	15	127	62	27	39	33
29年	8	10	19	24	48	24	45	29	44	96	24	15

資料：村地域整備課 (観測地点 乙空釜浄水場)

7 月別平均気温

(単位:℃)

年次	1月	2月	3月	4月	5月	6月	7月	8月	9月	10月	11月	12月
平成18年	-2.9	-0.5	1.8	6.4	13.1	17.5	20.2	22.7	17.6	12.3	6.1	1.4
19年	-0.9	0.4	2.1	6.6	12.9	17.9	19.5	23.3	19.9	11.8	5.2	1.0
20年	-2.1	-3.3	2.7	7.9	12.6	16.6	21.7	21.6	18.2	12.2	4.9	1.4
21年	-1.6	-0.4	1.8	8.1	14.5	17.7	21.5	21.0	16.3	11.4	6.0	0.9
22年	-1.9	-2.0	1.4	5.2	12.4	18.6	23.2	24.8	18.9	12.3	5.6	1.4
23年	-4.1	-1.2	-0.5	6.2	12.9	18.2	22.1	22.5	19.1	11.7	6.6	-0.7
24年	-4.3	-3.8	1.1	7.0	12.8	16.1	21.9	23.8	20.1	12.0	5.0	-0.4
25年	-3.3	-3.2	3.1	7.8	13.3	18.1	21.6	23.2	18.4	13.6	4.8	0.0
26年	-2.8	-2.5	1.8	7.2	13.6	18.2	21.5	22.5	16.2	11.5	6.4	-1.2
27年	-1.9	-1.8	3.1	8.8	15.1	17.3	22.3	21.8	17.1	11.5	7.2	1.9
28年	-1.4	-0.8	3.0	8.8	14.6	17.6	21.0	22.8	19.5	12.2	4.3	1.4
29年	-2.2	-1.5	1.0	7.3	14.6	16.2	23.0	21.5	17.1	11.4	4.7	-1.4

資料：石川消防署平田分署

8 月別最高極気温

(単位:℃)

年次	1月	2月	3月	4月	5月	6月	7月	8月	9月	10月	11月	12月
平成18年	7.5	13.0	15.0	20.0	26.0	28.5	30.0	33.5	30.0	23.5	21.0	13.5
19年	8.5	11.5	15.0	25.0	26.0	29.5	30.5	34.0	31.0	23.5	18.0	12.0
20年	9.0	8.5	16.5	24.5	26.0	28.5	31.5	34.0	30.0	24.0	20.5	13.0
21年	11.0	13.0	21.0	23.5	29.0	32.0	32.0	32.0	27.0	22.0	21.0	14.0
22年	11.0	15.0	18.0	19.0	28.0	29.5	34.5	34.5	33.5	22.0	16.5	16.0
23年	5.0	12.0	15.0	22.5	27.0	30.0	34.5	34.0	31.0	20.5	20.0	11.5
24年	6.0	8.0	17.0	26.5	24.0	27.5	34.0	34.0	30.0	27.0	15.0	9.0
25年	8.0	10.0	19.0	21.0	27.0	28.5	31.5	34.0	29.0	27.0	20.0	11.0
26年	10.0	14.5	19.0	23.0	29.5	32.0	33.5	33.5	27.5	26.5	21.0	12.0
27年	9.0	9.0	20.5	27.0	28.0	28.0	33.0	36.0	26.5	23.0	19.5	15.0
28年	12.5	16.0	20.0	22.0	29.0	28.0	30.5	33.5	30.0	27.0	17.0	15.0
29年	8.0	14.0	14.0	22.5	31.5	28.0	33.0	30.5	27.5	24.0	20.5	10.0

資料：石川消防署平田分署

9 月別最低極気温

(単位:℃)

年次	1月	2月	3月	4月	5月	6月	7月	8月	9月	10月	11月	12月
平成18年	-14.5	-14.0	-8.0	-4.0	2.5	7.0	13.0	11.0	6.0	1.5	-6.0	-7.5
19年	-10.0	-11.0	-8.5	-5.0	2.0	2.0	12.5	13.5	9.5	0.0	-6.5	-8.5
20年	-12.0	-14.5	-8.0	-3.5	-0.5	6.5	11.0	13.0	3.5	-1.5	-7.0	-7.0
21年	-13.5	-10.0	-7.5	-2.5	-1.0	4.5	13.0	10.0	5.0	1.5	-4.5	-8.0
22年	-12.0	-15.0	-8.0	-6.0	-1.0	1.4	16.5	18.0	6.0	-2.5	-4.0	-9.0
23年	-13.0	-14.0	-10.0	-8.0	1.0	4.0	8.0	15.0	4.5	-0.5	-5.0	-11.0
24年	-16.0	-18.0	-11.0	-7.0	1.0	3.5	11.0	13.5	7.0	0.5	-5.5	-11.5
25年	-13.0	-14.5	-9.0	-3.0	-1.5	5.0	13.0	13.5	4.5	0.5	-6.5	-9.0
26年	-11.0	-11.5	-8.0	-4.0	-3.0	9.5	13.0	14.0	5.0	-0.5	-5.0	-13.5
27年	-12.0	-12.0	-7.0	-8.5	-0.5	5.5	11.0	14.0	2.0	0.0	-3.0	-8.0
28年	-13.0	-13.5	-8.0	-5.0	2.5	6.0	12.5	14.0	6.0	-1.5	-9.5	-10.0
29年	-13.5	-11.0	-9.5	-7.0	-1.0	3.5	15.0	11.0	5.0	1.0	-8.5	-9.0

資料：石川消防署平田分署

3 人口・世帯

1	人口と世帯数	26
2	地区別人口・世帯数	27
3	行政区別人口・世帯数	27
4	年齢別人口（5歳階級）	28
5	年齢別人口（1歳階級）	30
6	人口動態	32
7	産業別就業者数	34
8	昼間人口	35

1 人口と世帯数：各年10月1日現在

年次	世帯数	人口			1世帯当 人員	人口密度 人/Km ²
		総数	男	女		
	世帯	人	人	人	人	人/Km ²
昭和50年 ※	1,820	8,825	4,309	4,516	5.2	94.1
51年	1,817	8,758	4,307	4,478	4.8	93.7
52年	1,818	8,731	4,296	4,435	4.8	93.1
53年	1,820	8,703	4,282	4,421	4.8	92.8
54年	1,828	8,724	4,282	4,442	4.8	93.0
55年 ※	1,836	8,804	4,305	4,499	4.8	93.9
56年	1,873	8,794	4,297	4,497	4.7	93.8
57年	1,868	8,785	4,305	4,480	4.7	93.7
58年	1,868	8,766	4,295	4,450	4.7	93.3
59年	1,874	8,778	4,297	4,486	4.7	93.7
60年 ※	1,893	8,738	4,310	4,428	4.6	93.2
61年	1,881	8,700	4,306	4,394	4.6	92.7
62年	1,891	8,623	4,263	4,360	4.6	91.9
63年	1,897	8,603	4,252	4,315	4.5	91.7
平成元年	1,887	8,518	4,212	4,306	4.5	90.8
2年 ※	1,882	8,523	4,220	4,303	4.5	91.1
3年	1,888	8,459	4,192	4,267	4.5	90.4
4年	1,886	8,366	4,161	4,205	4.4	89.5
5年	1,902	8,358	4,159	4,199	4.4	89.3
6年	1,914	8,337	4,136	4,201	4.4	89.1
7年 ※	1,997	8,322	4,166	4,156	4.2	89.0
8年	2,028	8,290	4,174	4,116	4.1	88.6
9年	2,052	8,276	4,176	4,100	4.0	88.5
10年	2,069	8,206	4,154	4,052	4.0	87.7
11年	2,094	8,119	4,113	4,006	3.9	86.8
12年 ※	1,999	7,910	3,956	3,954	4.0	84.6
13年	2,044	7,894	3,927	3,967	3.9	84.4
14年	2,089	7,837	3,899	3,938	3.8	83.8
15年	2,107	7,810	3,888	3,922	3.7	83.5
16年	2,123	7,728	3,834	3,894	3.6	82.6
17年 ※	2,031	7,538	3,746	3,792	3.7	80.6
18年	2,032	7,343	3,667	3,676	3.0	78.5
19年	2,049	7,245	3,622	3,623	3.0	77.4
20年	2,051	7,182	3,580	3,602	3.5	76.8
21年	2,056	7,076	3,532	3,544	3.4	77.0
22年 ※	2,008	6,921	3,454	3,467	3.4	73.9
23年	2,103	6,968	3,503	3,465	3.3	74.5
24年	2,002	6,694	3,316	3,378	3.3	71.5
25年	2,015	6,597	3,264	3,333	3.2	70.5
26年	2,009	6,436	3,197	3,239	3.2	68.8
27年 ※	1,989	6,505	3,197	3,308	3.3	69.6
28年	1,987	6,356	3,134	3,222	3.2	68.0
29年	2,000	6,235	3,082	3,153	3.1	66.7
30年	2,019	6,087	3,009	3,078	3.0	65.2

資料：総務省統計局「※印 国勢調査報告」 福島県企画調整部統計課「福島県の推計人口」

2 地区別人口・世帯数：各年10月1日現在

(単位：世帯・人)

年次	総 数		蓬 田 地 区		小 平 地 区	
	世帯数	人 口	世帯数	人 口	世帯数	人 口
平成 5年	1,933	8,477	1,036	4,459	897	4,018
6年	1,945	8,451	1,056	4,487	889	3,964
7年	1,956	8,360	1,064	4,440	892	3,920
8年	1,973	8,335	1,077	4,431	896	3,904
9年	1,988	8,284	1,089	4,420	899	3,864
10年	1,984	8,187	1,086	4,379	898	3,808
11年	2,003	8,094	1,096	4,341	907	3,453
12年	2,021	8,074	1,111	4,333	910	3,741
13年	2,035	8,027	1,113	4,288	922	3,739
14年	2,075	7,958	1,149	4,256	926	3,702
15年	2,093	7,891	1,162	4,215	931	3,676
16年	2,108	7,798	1,174	4,177	934	3,621
17年	2,109	7,690	1,165	4,128	944	3,562
18年	2,104	7,493	1,158	3,993	946	3,500
19年	2,121	7,391	1,178	3,972	943	3,419
20年	2,114	7,319	1,173	3,950	941	3,369
21年	2,125	7,202	1,182	3,891	943	3,311
22年	2,111	7,053	1,179	3,822	932	3,231
23年	2,103	6,968	1,180	3,811	923	3,157
24年	2,126	6,912	1,207	3,794	919	3,118
25年	2,139	6,814	1,219	3,759	920	3,055
26年	2,133	6,657	1,221	3,688	912	2,969
27年	2,185	6,584	1,241	3,649	944	2,935
28年	2,183	6,434	1,234	3,564	949	2,870
29年	2,196	6,316	1,236	3,512	960	2,804
30年	2,215	6,167	1,244	3,428	971	2,739

資料：住民基本台帳

3 行政区別人口・世帯数：平成30年10月1日現在

(単位：世帯・人)

行政区名	世 帯 数	人 口			
		総 数	男	女	
蓬田地区	永 田	202	482	211	271
	小 松 原	56	192	104	88
	下 蓬 田	159	478	236	242
	打 違 内	71	211	112	99
	乙 空 釜	48	147	71	76
	上 蓬 田	495	1,323	655	668
	蓬田新田	90	250	134	116
	九 生 滝	55	162	86	76
	鴫 子	68	183	98	85
小平地区	小 平	161	488	244	244
	西 山 一	68	193	94	99
	西 山 二	140	327	194	133
	東 山	50	161	90	71
	上 北 方	131	372	184	188
	下 北 方	158	450	228	222
	駒 形	101	300	147	153
	中 倉 一	68	189	90	99
	中 倉 二	94	259	137	122
合 計	2,215	6,167	3,115	3,052	

資料：住民基本台帳

4 年齢別人口（5歳階級・国勢調査）：各年10月1日現在

年 齢	昭和55年(1980年)			昭和60年(1985年)			平成2年(1990年)			平成7年(1995年)			
	合計	男	女	合計	男	女	合計	男	女	合計	男	女	
総 数	8,804	4,305	4,499	8,738	4,295	4,443	8,523	4,220	4,303	8,322	4,166	4,156	
0～4歳	752	357	395	700	363	337	537	258	279	436	231	205	
5～9	720	373	347	736	348	388	709	371	338	551	271	280	
10～14	746	367	379	711	371	340	730	346	384	703	366	337	
15～19	801	404	397	570	285	285	577	310	267	628	308	320	
20～24	640	309	331	563	266	297	376	197	179	399	228	171	
25～29	672	351	321	653	339	314	561	288	273	378	194	184	
30～34	537	323	214	685	357	328	636	333	303	540	273	267	
35～39	406	209	197	501	308	193	653	341	312	638	334	304	
40～44	540	259	281	397	205	192	499	303	196	665	354	311	
45～49	630	295	335	540	255	285	395	209	186	513	316	197	
50～54	618	299	319	616	285	331	518	242	276	401	214	187	
55～59	459	222	237	597	280	317	613	282	331	519	246	273	
60～64	389	171	218	428	207	221	562	261	301	568	255	313	
65～69	355	157	198	362	157	205	397	188	209	510	228	282	
70～74	252	114	138	314	128	186	316	130	186	350	160	190	
75～79	164	62	102	194	83	111	236	90	146	272	111	161	
80～84	87	23	64	112	41	71	134	52	82	146	46	100	
85～89	29	9	20	50	14	36	54	12	42	78	25	53	
90～94	7	1	6	9	3	6	19	6	13	22	4	18	
95～99	—	—	—	—	—	—	1	1	—	5	2	3	
100～	—	—	—	—	—	—	—	—	—	—	—	—	
年齢不詳	—	—	—	—	—	—	—	—	—	—	—	—	
(再掲)	(0～14)	2,218	1,097	1,121	2,147	1,082	1,065	1,976	975	1,001	1,690	868	822
	(15～64)	5,692	2,842	2,850	5,550	2,787	2,763	5,390	2,766	2,624	5,249	2,722	2,527
	(65～)	894	366	528	1,041	426	615	1,157	479	678	1,383	576	807
(構成比)	(0～14)	25.2	25.5	25.0	24.6	25.2	24.0	23.2	23.1	23.2	20.3	20.9	19.8
	(15～64)	64.6	66.0	63.3	63.5	64.9	62.2	63.2	65.5	61.0	63.1	65.3	60.8
	(65～)	10.2	8.5	11.7	11.9	9.9	13.8	13.6	11.4	15.8	16.6	13.8	19.4

資料：総務省統計局 国勢調査報告

(単位：人・%)

年 齢	平成12年(2000年)			平成17年(2005年)			平成22年(2010年)			平成27年(2015年)			
	合計	男	女	合計	男	女	合計	男	女	合計	男	女	
総 数	7,910	3,956	3,954	7,538	3,746	3,792	6,921	3,454	3,467	6,505	3,197	3,308	
0～4歳	352	194	158	322	163	159	271	134	137	222	119	103	
5～9	413	221	192	351	188	163	298	149	149	256	128	128	
10～14	539	262	277	415	221	194	343	193	150	274	135	139	
15～19	586	301	285	467	230	237	333	177	156	286	152	134	
20～24	435	236	199	426	232	194	319	169	150	250	147	103	
25～29	394	221	173	403	199	204	378	221	157	290	151	139	
30～34	368	187	181	373	206	167	355	176	179	340	199	141	
35～39	523	269	254	363	185	178	338	179	159	335	174	161	
40～44	627	330	297	508	268	240	340	175	165	330	181	149	
45～49	655	346	309	615	321	294	494	270	224	327	170	157	
50～54	512	307	205	645	345	300	598	309	289	478	257	221	
55～59	393	200	193	498	296	202	626	327	299	581	297	284	
60～64	492	221	271	363	181	182	472	279	193	605	309	296	
65～69	524	224	300	464	209	255	340	165	175	441	251	190	
70～74	447	193	254	463	191	272	422	182	240	314	145	169	
75～79	306	142	164	381	150	231	411	163	248	380	146	234	
80～84	202	71	131	261	106	155	298	102	196	353	133	220	
85～89	99	26	73	154	40	114	183	62	121	263	62	201	
90～94	34	2	32	54	14	40	76	15	61	123	34	89	
95～99	8	3	5	11	1	10	25	6	19	50	7	43	
100～	1	—	1	1	—	—	1	1	—	6	—	6	
年齢不詳	—	—	—	—	—	—	—	—	—	1	—	1	
(再掲)	(0～14)	1,304	677	627	1,088	572	516	912	476	436	752	382	370
	(15～64)	4,985	2,618	2,367	4,661	2,463	2,198	4,253	2,282	1,971	3,822	2,037	1,785
	(65～)	1,621	661	960	1,789	711	1,078	1,756	696	1,060	1,930	778	1,152
(構成比)	(0～14)	16.5	17.1	15.8	14.4	15.3	13.6	13.1	13.7	12.5	11.6	11.9	11.2
	(15～64)	63.0	66.2	59.9	61.8	65.8	58.0	61.4	66.0	56.8	58.8	63.7	54.0
	(65～)	20.5	16.7	24.3	23.7	19.0	28.4	25.3	20.1	30.5	29.7	24.3	34.8

5 年齢別人口（1歳階級）：平成30年10月1日現在

年 齢	総 数	男	女	年 齢	総 数	男	女
0～4歳	166	92	74	30～34	314	167	147
0	20	9	11	30	58	34	24
1	41	19	22	31	49	26	23
2	33	17	16	32	73	35	38
3	25	15	10	33	71	36	35
4	47	32	15	34	63	36	27
5～9	244	126	118	35～39	346	199	147
5	39	23	16	35	83	48	35
6	56	28	28	36	68	42	26
7	55	28	27	37	58	38	20
8	46	21	25	38	64	37	27
9	48	26	22	39	73	34	39
10～14	246	119	127	40～44	361	200	161
10	42	23	19	40	74	41	33
11	60	26	34	41	70	36	34
12	52	26	26	42	73	37	36
13	41	20	21	43	62	41	21
14	51	24	27	44	82	45	37
15～19	282	147	135	45～49	305	162	143
15	55	37	18	45	60	32	28
16	66	28	38	46	62	35	27
17	51	21	30	47	60	26	34
18	51	28	23	48	64	35	29
19	59	33	26	49	59	34	25
20～24	255	145	110	50～54	397	202	195
20	55	29	26	50	61	29	32
21	53	29	24	51	71	37	34
22	49	33	16	52	85	43	42
23	43	22	21	53	89	47	42
24	55	32	23	54	91	46	45
25～29	259	153	106	55～59	520	287	233
25	59	38	21	55	100	56	44
26	48	37	11	56	108	52	56
27	63	34	29	57	107	67	40
28	42	21	21	58	95	48	47
29	47	23	24	59	110	64	46

資料：住民課 住民基本台帳

(単位：人)

年 齢	総 数	男	女	年 齢	総 数	男	女
60～64	617	319	298	90～94	92	19	73
60	127	59	68	90	23	5	18
61	112	57	55	91	30	6	24
62	135	68	67	92	17	3	14
63	94	53	41	93	16	3	13
64	149	82	67	94	6	2	4
65～69	558	288	270	95～99	28	7	21
65	129	65	64	95	7	1	6
66	111	53	58	96	12	5	7
67	106	53	53	97	3	1	2
68	111	61	50	98	2	0	2
69	101	56	45	99	4	0	4
70～74	329	180	149	100～104	1	0	1
70	111	62	49	100	1	0	1
71	61	33	28	101	0	0	0
72	43	25	18	102	0	0	0
73	44	22	22	103	0	0	0
74	70	38	32	104	0	0	0
75～79	295	125	170	105～	0	0	0
75	51	19	32				
76	71	31	40				
77	61	24	37				
78	66	29	37				
79	46	22	24				
80～84	323	113	210	計	6,167	3,115	3,052
80	86	23	63				
81	75	29	46				
82	53	19	34				
83	47	18	29				
84	62	24	38				
85～89	229	65	164				
85	52	17	35				
86	62	17	45				
87	42	9	33				
88	34	12	22				
89	39	10	29				

6 人口動態：年次

年次	増減	自然動態								
		増減			出生			死亡		
		総数	男	女	総数	男	女	総数	男	女
昭和63年	△ 17	29	17	12	102	51	51	73	34	39
平成元年	△ 83	14	△ 3	17	99	43	56	85	46	39
2年	16	25	6	19	93	50	43	68	44	24
3年	△ 79	28	13	15	90	42	48	62	29	33
4年	△ 90	3	10	△ 7	88	55	33	85	45	40
5年	△ 15	8	4	12	83	40	43	75	44	31
6年	△ 43	0	6	△ 6	83	47	36	83	41	42
7年	21	△ 34	△ 20	△ 14	63	29	34	97	49	48
8年	△ 41	1	11	△ 10	81	50	31	80	39	41
9年	△ 29	△ 19	9	△ 10	73	44	29	92	53	39
10年	△ 58	△ 7	△ 10	3	65	26	39	72	36	36
11年	△ 72	△ 8	△ 10	2	80	39	41	88	49	39
12年	△ 11	△ 18	△ 12	△ 6	62	34	28	80	46	34
13年	△ 50	△ 10	△ 7	△ 3	63	29	34	73	36	37
14年	△ 29	△ 9	△ 4	△ 5	72	41	31	81	45	36
15年	△ 30	△ 9	△ 4	△ 5	70	37	33	79	41	38
16年	△ 109	△ 32	△ 18	△ 14	53	28	25	85	46	39
17年	△ 175	△ 26	△ 14	△ 12	55	27	28	81	41	40
18年	△ 133	△ 17	△ 9	△ 8	67	35	32	84	44	40
19年	△ 113	△ 49	△ 27	△ 22	53	27	26	102	54	48
20年	△ 68	△ 47	△ 24	△ 23	46	19	27	93	43	50
21年	△ 146	△ 35	△ 21	△ 14	55	27	28	90	48	42
22年	△ 152	△ 65	△ 29	△ 36	57	34	23	122	63	59
23年	△ 118	△ 32	△ 32	0	60	31	29	92	63	29
24年	△ 108	△ 22	△ 13	△ 9	63	35	28	85	48	37
25年	△ 109	△ 52	△ 30	△ 22	48	28	20	100	58	42
26年	△ 125	△ 62	△ 30	△ 32	39	24	15	101	54	47
27年	△ 95	△ 62	△ 33	△ 29	33	17	16	95	50	45
28年	△ 137	△ 92	△ 40	△ 52	26	13	13	118	53	65
29年	△ 116	△ 65	△ 37	△ 28	40	17	23	105	54	51

資料：福島県企画調整部統計調査課「福島県の推計人口」

注：社会動態のその他は職権での登録、消除による増減

(単位：人)

年次	増減	社 会 動 態							
		転 入				転 出			
		総数	県内	県外	その他	総数	県内	県外	その他
63年	△ 46	198	124	74		244	154	90	
平成元年	△ 97	191	116	75		288	177	111	
2年	△ 9	246	118	128		255	147	108	
3年	△107	183	107	76		290	189	101	
4年	△ 93	153	82	71		246	152	94	
5年	△ 23	223	139	84		246	160	86	
6年	△ 43	209	127	82		252	164	88	
7年	55	322	147	175		267	178	89	
8年	△ 42	197	109	88		239	171	68	
9年	△ 10	229	127	102		239	150	89	
10年	△ 51	210	129	81		261	167	93	1
11年	△ 64	206	123	83		270	151	106	13
12年	7	232	142	90		225	159	66	0
13年	△ 40	199	121	76	2	239	164	74	1
14年	△ 20	229	146	82	1	249	147	100	2
15年	△ 21	242	130	112	0	263	183	71	9
16年	△ 77	202	115	84	3	279	180	96	3
17年	△ 149	138	115	22	1	287	183	90	14
18年	△ 116	138	155	44	3	318	224	86	8
19年	△ 64	180	109	69	2	244	178	64	2
20年	△ 21	175	115	57	3	196	115	74	7
21年	△ 111	198	122	72	4	309	182	123	4
22年	△ 89	152	101	50	1	241	150	88	3
23年	△ 86	173	122	50	1	259	136	122	1
24年	△ 86	178	112	64	2	264	168	92	4
25年	△ 57	164	108	54	2	221	143	75	3
26年	△ 63	171	83	84	4	234	162	72	0
27年	△ 33	175	83	89	3	208	143	64	1
28年	△ 45	164	99	61	4	209	143	65	1
29年	△ 51	176	96	80	0	227	142	84	1

7 産業別就業者数：各年10月1日現在

(単位：人・%)

産業分類	年次	平成7年	平成12年	平成17年	平成22年	平成27年			
						総数	男	女	構成比
総数		4,580	4,395	4,241	3,727	3,508	2,024	1,484	100.0
第1次産業		1,328	1,134	1,025	753	548	299	249	15.6
農業		1,290	1,096	1,000	718	512	269	243	14.6
林業		38	37	25	35	36	30	6	1.0
漁業		-	1	-	-	-	-	-	-
第2次産業		2,073	1,966	1,822	1,555	1,464	1,009	455	41.7
鉱業		2	3	4	1	-	-	-	-
建設業		762	673	594	507	544	476	68	15.5
製造業		1,309	1,290	1,224	1,047	920	533	387	26.2
第3次産業		1,176	1,295	1,388	1,308	1,381	649	732	39.4
電気・ガス・水道業		5	4	2	2	-	-	-	-
運輸・通信業・郵便		130	127	141	155	141	124	17	4.0
卸・小売業・飲食店		405	428	435	390	414	164	250	11.8
金融・保険業		18	21	15	19	21	12	9	0.6
不動産業		3	2	3	9	15	14	1	0.4
サービス業		516	609	697	632	702	274	428	20.0
公務		99	104	95	101	88	61	27	2.5
分類不能の産業		3	-	-	111	115	67	48	3.3

資料：総務省統計局「国勢調査報告」

8 昼間人口：各年10月1日現在

年次	区分	常住人口 (人)	移動人口(人)			昼間人口 (人)	常住人口を100 とする昼間人口 (%)
			流入	流出	流入－流出		
平成2年	就業者	4,781	391	1,029	△ 638	4,143	
	通学者	1,739	36	311	△ 275	1,464	
	その他	2,003	-	-	-	2,003	
	計	8,523	427	1,340	△ 913	7,610	89.3
7年	就業者	4,580	479	1,157	△ 678	3,902	
	通学者	1,631	33	355	△ 322	1,309	
	その他	2,111	-	-	-	2,111	
	計	8,322	512	1,512	△1,000	7,322	88.0
12年	就業者	4,395	502	1,358	△ 856	3,539	
	通学者	1,329	20	323	△ 303	1,026	
	その他	2,186	-	-	-	2,186	
	計	7,910	522	1,681	△1,159	6,751	85.3
17年	就業者	4,241	-	-	-	-	
	通学者	1,048	-	-	-	-	
	その他	2,249	-	-	-	-	
	計	7,538	675	1,706	△ 1,031	6,507	86.3
22年	就業者	3,727	-	-	-	-	
	通学者	858	-	-	-	-	
	その他	2,336	-	-	-	-	
	計	6,921	350	445	△ 95	6,070	87.7
27年	就業者	3,508	-	-	-	-	
	通学者	680	-	-	-	-	
	その他	2,317	-	-	-	-	
	計	6,505	495	543	△ 48	5,700	87.6

資料：総務省統計局「国勢調査報告」

4 事業所

- 1 事業所数・従業者数…………… 38
- 2 従業者規模別事業所数・従業者数…………… 39

1 事業所数・従業者数

産業分類	平成13年				平成18年			
	民 営		公 営		民 営		公 営	
	事業所数	従業者数	事業所数	従業者数	事業所数	従業者数	事業所数	従業者数
総 数	295	2,195	33	361	271	2,088	29	260
農・林・漁業	7	76	1	2	6	67	1	3
鉱 業	-	-	-	-	-	-	-	-
建設業	68	503	-	-	62	429	-	-
製造業	48	913	-	-	43	828	-	-
電気・ガス・水道業	-	-	3	5	-	-	3	3
運輸・通信業	1	4	3	31	1	3	-	-
卸・小売業	103	353	1	9	78	306	1	7
金融・保険業	1	2	-	-	-	-	-	-
不動産業	5	13	-	-	5	12	-	-
サービス業	62	331	19	170	76	443	18	159
公 務	-	-	6	144	-	-	6	88

資料：総務省統計局「事業所・企業統計調査」

※平成13年、18年は10月1日現在

※平成21年は7月1日現在

※平成24年は2月1日現在

2 従業者規模別事業所数・従業者数

産業分類	民 営							
	総 数		1～4人		5～9人		10～19人	
	事業所数	従業者数	事業所数	従業者数	事業所数	従業者数	事業所数	従業者数
全産業(公務を除く)	263	2,113	164	365	43	281	35	448
農 林 漁 業	4	63	-	-	1	9	2	20
非農林漁業(公務を除く)	259	2,050	164	365	42	272	33	428
鉱業,採石業,砂利採取業	-	-	-	-	-	-	-	-
建設業	56	444	24	51	16	107	13	174
製造業	45	701	20	52	5	32	10	134
電気・ガス・熱供給・水道業	-	-	-	-	-	-	-	-
情報通信業	1	3	1	3	-	-	-	-
運輸業,郵便業	3	22	1	2	1	8	1	12
卸売業,小売業	65	267	54	116	5	37	3	35
金融業,保険業	4	23	3	9	-	-	1	14
不動産業,物品賃貸業	3	7	3	7	-	-	-	-
学術研究,専門・技術サービス業	4	11	4	11	-	-	-	-
宿泊業,飲食サービス業	22	73	18	47	3	16	1	10
生活関連サービス業,娯楽業	27	69	23	38	3	19	1	12
教育,学習支援業	1	1	1	1	-	-	-	-
医療,福祉	12	363	3	9	3	19	2	24
複合サービス事業	3	14	2	6	1	8	-	-
サービス業(他に分類されないもの)	13	52	7	13	5	26	1	13

資料：平成24年経済センサス-活動調査

(単位：事業所・人)

産業分類	平成21年				産業分類	平成24年	
	民 営		公 営			民 営	
	事業所数	従業者数	事業所数	従業者数		事業所数	従業者数
総 数	279	2,226	20	175	全産業(公務を除く)	263	2,113
農 林 漁 業	6	55	1	3	農 林 漁 業	4	63
鉱業,採石業,砂利採取業	-	-	-	-	非農林漁業(公務を除く)	259	2,050
建 設 業	63	457	-	-	鉱業,採石業,砂利採取業	-	-
製 造 業	49	795	-	-	建 設 業	56	444
電気・ガス・熱供給・水道業	-	-	3	7	製 造 業	45	701
情 報 通 信 業	-	-	-	-	電気・ガス・熱供給・水道業	-	-
運 輸 業, 郵 便 業	2	15	-	-	情 報 通 信 業	1	3
卸 売 業, 小 売 業	70	301	-	-	運 輸 業, 郵 便 業	3	22
金 融 業, 保 険 業	2	7	-	-	卸 売 業, 小 売 業	65	267
不動産業,物品賃貸業	5	14	-	-	金 融 業, 保 険 業	4	23
学術研究,専門・技術サービス業	4	9	1	36	不動産業,物品賃貸業	3	7
宿泊業,飲食サービス業	19	59	1	7	学術研究,専門・技術サービス業	4	11
生活関連サービス業,娯楽業	30	76	-	-	宿泊業,飲食サービス業	22	73
教育,学習支援業	1	1	12	98	生活関連サービス業,娯楽業	27	69
医 療, 福 祉	11	354	2	24	教育,学習支援業	1	1
複合サービス事業	5	32	-	-	医 療, 福 祉	12	363
サービス業(他に分類されないもの)	12	51	-	-	複合サービス事業	3	14
公務(他に分類されるものを除く)	-	-	6	78	サービス業(他に分類されないもの)	13	52

資料：平成21年経済センサス-基礎調査

資料：平成24年経済センサス-活動調査

(単位：事業所・人)

産業分類	民 営			
	20~29人		30人以上	
	事業所数	従業者数	事業所数	従業者数
全産業(公務を除く)	6	138	15	881
農 林 漁 業	-	-	1	34
非農林漁業(公務を除く)	6	138	14	847
鉱業,採石業,砂利採取業	-	-	-	-
建 設 業	-	-	3	112
製 造 業	4	89	6	394
電気・ガス・熱供給・水道業	-	-	-	-
情 報 通 信 業	-	-	-	-
運 輸 業, 郵 便 業	-	-	-	-
卸 売 業, 小 売 業	2	49	1	30
金 融 業, 保 険 業	-	-	-	-
不動産業,物品賃貸業	-	-	-	-
学術研究,専門・技術サービス業	-	-	-	-
宿泊業,飲食サービス業	-	-	-	-
生活関連サービス業,娯楽業	-	-	-	-
教育,学習支援業	-	-	-	-
医 療, 福 祉	-	-	4	311
複合サービス事業	-	-	-	-
サービス業(他に分類されないもの)	-	-	-	-

5 農 林 業

1	農家人口	42
2	農地の地目別経営耕地面積	42
3	専業・兼業別農家数	43
4	経営耕地規模別農家数	43
5	農産物販売金額規模別農家数	44
6	農地転用状況	44
7	保有形態別林野面積	45
8	民有林林種別森林面積	45

1 農家人口：各年2月1日現在

(単位：人・%)

年次	総数	男	女	対前年増減	農家一戸当たり世帯員数	農家人口率	村内総世帯数	農家率
昭和50年	7,428	3,643	3,785	△783	5.4	84.2	1,820	75.3
55年	7,151	3,538	3,613	△277	5.4	81.2	1,893	81.2
60年	6,743	3,352	3,391	△403	5.3	77.2	1,893	67.2
平成2年	6,368	3,176	3,192	△375	5.1	74.7	1,882	65.8
7年	5,777	2,889	2,888	△591	5.0	69.4	1,997	58.1
12年	5,350	2,700	2,650	△427	4.8	65.9	2,094	55.4
17年	4,113	2,102	2,011	△1,237	4.0	53.5	2,138	41.1
22年	3,319	1,714	1,605	△794	4.4	47.4	2,044	37.5
27年	2,514	1,307	1,207	△805	3.2	39.1	2,035	31.7

資料：農林水産省統計情報部「農林業センサス」

※平成7年以前は10月1日現在の人口および世帯数を使用。

2 農地の地目別経営耕地面積：各年2月1日現在

(単位：ha)

年次	耕地総面積	田	畑			樹園地			農家1戸当たりの経営耕地面積
			普通	牧草専用	その他	果樹	桑	その他	
昭和50年	1,550	806	717	83	38	1	23	2	1.13
55年	1,583	856	711	85	13	0	16	-	1.19
60年	1,563	863	685	87	16	15	14	0	1.23
平成2年	1,504	874	448	122	50	1	9	0	1.32
7年	1,401	858	399	100	35	6	0	1	1.21
12年	1,369	814	406	96	48	3	0	2	1.24
17年	1,150	712	300	113	20	4			1.30
22年	1,107	668	231	169	38	2			1.47
27年	938	604	97	144	90	2			1.70

資料：農林水産省統計情報部「農林業センサス」

3 専業・兼業別農家数：各年2月1日現在

(単位：戸)

年次	農家総数	販売農家数				自給的農家数
		兼業・兼業別数				
		専業	第1種	第2種		
昭和50年	-	1,370	306	639	425	-
55年	-	1,335	293	568	474	-
60年	-	1,272	195	503	574	-
平成2年	-	1,239	100	343	796	-
7年	-	1,160	74	227	859	-
12年	1,107	991	72	175	744	116
17年	1,016	879	97	147	635	137
22年	926	752	120	86	546	174
27年	798	626	117	72	437	172

※平成7年以前は販売農家数を農家総数としていたため、農家総数および自給的農家数の数値なし。

4 経営耕地規模別農家数（販売農家）：各年2月1日現在

規模別	平成7年	平成12年	平成17年	平成22年	平成27年
総数	1,160	991	879	752	626
例外規定	7	7	-	-	1
0.3ha未満	129	-	4	1	4
0.3ha～0.5ha	108	123	127	103	98
0.5ha～1.0ha	315	301	332	265	210
1.0ha～1.5ha	259	229	165	153	123
1.5ha～2.0ha	161	136	114	95	70
2.0ha～2.5ha	83	84	※119	※113	※99
2.5ha～3.0ha	45	46			
3.0ha～4.0ha	33	39			
4.0ha～5.0ha	12	13			
5.0ha以上	8	13	18	22	21

資料：農林水産省統計情報部「農林業センサス」

※平成17年農林業センサス以降は2.0ha～3.0ha、3.0ha～5.0haで記載

5 農産物販売金額規模別農家数

(単位:戸)

年次	計	販売無し	50万円未満	50～100万	100～200万	200～300万	300～500万	500～700万	700～1,000万	1,000～1,500万	1,500～2,000万	2,000～3,000万	3,000～5,000万	5,000万～1億	1～3億
平成17年	879	114	265	152	140	67	63	24	22	18	3	6	2	2	1
22年	760	89	283	136	98	54	37	19	21	10	4	4	2	2	1
27年	632	69	272	111	66	30	38	12	9	15	3	1	3	2	-

資料：農林水産省統計情報部「農林業センサス」

6 農地転用状況

(単位:件・ha)

年次	総数		一般住宅		公共施設		会社工場		その他	
	件数	面積	件数	面積	件数	面積	件数	面積	件数	面積
平成15年	26	5.9	7	0.4	1	0.1	-	-	18	5.4
16年	23	4.6	2	0.1	2	0.1	0	-	11	4.4
17年	12	1.7	2	0.1	-	-	-	-	10	1.6
18年	18	5.7	2	0.1	4	4.2	1	0.3	11	1.1
20年	36	2.2	2	0.1	7	0.7	1	0.2	26	1.2
21年	13	2.4	2	0.2	1	0.1	0	0	10	2.1
22年	4	0.6	2	0.1	0	0	0	0	2	0.5
23年	3	0.2	2	0.1	0	0	0	0	1	0.1
24年	10	1.2	2	0.2	0	0	0	0	8	1.0
25年	10	0.5	9	0.4	-	-	-	-	1	0.1
26年	5	3.4	1	0.1	1	3.2	-	-	3	0.1
27年	11	1.3	1	0.06	-	-	1	0.04	9	1.2
28年	6	0.5	1	0.04	-	-	-	-	5	0.46
29年	15	1.5	5	0.26	-	-	-	-	10	1.24

資料：村農業委員会

7 保有形態別林野面積：平成30年3月31日現在

(単位：ha)

林野 総面積	国有林	民 有 林								
		計	公 有 林				私 有 林			
			小計	県公社	村	財産区	小計	会社 寺社	共有	個人 その他
5,837	1,353	4,484	58	21	28	8	4,426	140	289	3,997

資料：福島県農林水産部「福島県森林・林業統計書」

8 民有林林種別森林面積：平成30年3月31日現在

(単位：ha)

区 分		総 数	立木地		竹林	無立木地	更新困難
			人工林	天然林			
面積 (ha)		4,484	2,035	2,304	20	54	13
材 積	針葉樹 (m ³)	1,082,706	1,028,021	43,344	-	-	-
	広葉樹 (m ³)	211,785	750	209,870	-	-	-
	竹林 (束)	-	-	-	16,064	-	-

資料：福島県農林水産部「福島県森林・林業統計書」

6 工 業

1 工業の推移	48
---------	----

1 工業の推移：各年12月31日現在

年次・ 産業分類	事業所数			従業者数			製造品出荷額等		
	計	甲 従業者 30人 以上	乙 従業者 29人 以下	総数	うち常用労働 者数		総額	製造品 出荷額	加工賃 収入額
					男	女			
平成13年	32	8	24	831	469	346	1,278,049	1,077,971	200,056
14年	26	6	20	703	448	243	1,063,403	949,716	113,642
15年	27	7	20	693	460	221	1,061,805	963,915	97,840
16年	26	6	20	692	444	239	1,159,022	1,065,439	93,583
17年	25	6	19	659	423	234	1,208,936	1,133,724	75,212
18年	26	7	19	712	471	241	1,347,958	1,280,339	67,619
19年	26	7	19	732	475	256	1,430,815	1,362,957	67,858
20年	28	6	22	725	488	232	1,328,664	1,259,391	69,273
21年	27	5	22	612	385	223	897,842	853,099	44,743
22年	27	5	22	621	389	228	1,031,642	980,704	50,938
26年	23	5	18	635	406	227	1,318,885	1,228,027	80,498
織 維	6	1	5	95	11	83	35,971	-	35,971
木 材	1	-	1	4	3	1	X	X	X
家 具	2	2	-	233	198	40	X	X	-
印 刷	1	-	1	4	2	2	X	X	X
プラスチック	1	-	1	16	7	9	X	X	-
窯 業	4	-	4	60	36	24	121,934	118,379	-
鉄 鋼	1	-	1	12	10	2	X	X	-
非 鉄	1	-	1	21	18	3	X	X	-
生 産	1	-	1	9	8	1	X	X	-
電 子	1	-	1	10	3	7	X	-	X
電 気	1	-	1	9	2	6	X	-	X
情 報	2	1	1	100	58	42	X	X	X
輸 送	1	1	-	62	55	7	X	X	-

資料：福島県企画調整部情報統計領域「福島県の工業」

※従業者数3人以下を除く

(単位：人・万円)

年次・ 産業分類	現金給与 総額	原材料 使用額等	有形固定資産 (従業員10人以上の事業所)			生産額 従業員29人 以下は製造 品出荷額等	付加価値額 従業員9人 以下は粗付 加価値額
			取得額		減価 償却額		
			土地	その他			
13年	264,498	593,292	119,364	249,972	56,751	1,275,786	575,388
14年	220,459	435,947	-	35,380	52,222	1,068,745	551,988
15年	218,940	475,723	-	32,049	91,633	1,057,499	463,857
16年	236,966	520,846	-	27,783	46,919	1,167,419	569,867
17年	232,384	595,556	-	58,241	64,536	1,207,481	519,879
18年	240,964	696,767	-	20,881	43,358	1,346,267	575,576
19年	253,540	802,503	-	43,790	46,243	1,429,940	553,530
20年	254,733	771,100	28,427	58,214	56,072	1,332,288	483,238
21年	180,817	463,549	-	-	-	882,810	352,860
22年	188,789	562,932	-	62,947	48,105	1,038,421	408,926
26年	221,169	625,774	X	110,432	47,534	1,308,442	608,776
繊維	15,986	11,923	-	X	X	35,971	22,273
木材	X	X	-	-	-	X	X
家具	X	X	-	X	X	X	X
印刷	X	X	-	-	-	X	X
プラスチック	X	X	-	-	-	X	X
窯業	18,832	84,248	-	-	-	118,379	35,155
鉄鋼	X	X	-	-	-	X	X
非鉄	X	X	-	-	-	X	X
生産	X	X	-	-	-	X	X
電子	X	X	-	-	-	X	X
電気	X	X	-	-	-	X	X
情報	X	X	X	X	X	X	X
輸送	X	X	-	X	X	X	X

7 商 業

1	商業の状況	52
2	卸売業の状況	52
3	小売業の状況	52
4	商店数・従業者数・年間商品販売額	54

1 商業の状況：各年6月1日現在

年次	事業所数										
	総数	法人・個人別		従業者規模別							
		法人	個人	1～2人	3～4人	5～9人	10～19人	20～29人	30～49人	50～99人	100人～
平成 3年	103	22	81	63	29	7	4	-	-	-	-
6年	93	23	70	55	27	9	2	-	-	-	-
9年	90	26	64	55	22	10	2	-	-	1	-
14年	85	23	62	43	26	11	4	-	1	-	-
16年	75	19	56	49	16	6	2	2	-	-	-
19年	71	16	55	50	11	6	3	1	-	-	-
24年	56	-	-	-	-	-	-	-	-	-	-
26年	48	-	-	-	-	-	-	-	-	-	-

資料：福島県企画調整部統計課「商業統計調査結果報告書」 24年は平成24年経済センサス活動調査

(注) 平成3年・6年・26年は7月1日現在。

2 卸売業の状況：各年6月1日現在

年次	事業所数										
	総数	法人・個人別		従業者規模別							
		法人	個人	1～2人	3～4人	5～9人	10～19人	20～29人	30～49人	50～99人	100人～
平成 3年	6	3	3	3	2	-	1	-	-	-	-
6年	3	1	2	1	1	-	1	-	-	-	-
9年	2	-	2	1	1	-	-	-	-	-	-
14年	2	2	-	-	-	1	1	-	-	-	-
16年	2	1	1	-	-	1	-	1	-	-	-
19年	1	1	-	-	-	-	1	-	-	-	-
24年	5	-	-	-	-	-	-	-	-	-	-
26年	2	-	-	-	-	-	-	-	-	-	-

資料：福島県企画調整部統計課「商業統計調査結果報告書」 24年は平成24年経済センサス活動調査

(注) 平成3年・6年・26年は7月1日現在

3 小売業の状況：各年6月1日現在

年次	事業所数										
	総数	法人・個人別		従業者規模別							
		法人	個人	1～2人	3～4人	5～9人	10～19人	20～29人	30～49人	50～99人	100人～
平成 3年	97	19	78	60	27	7	3	-	-	-	-
6年	90	22	68	54	26	9	1	-	-	-	-
9年	88	26	62	54	21	10	2	-	-	1	-
14年	83	21	62	43	26	10	3	-	1	-	-
16年	73	18	55	49	16	5	2	1	-	-	-
19年	70	15	55	50	11	6	2	1	-	-	-
24年	51	-	-	-	-	-	-	-	-	-	-
26年	46	-	-	-	-	-	-	-	-	-	-

資料：福島県企画調整部統計課「商業統計調査結果報告書」 24年は平成24年経済センサス活動調査

(注) 平成3年・6年・26年は7月1日現在

年次	従業者数			年間商品 販売額	修理料 サービス料 仲立手数料	商品 手持額
	総数	男	女			
	人	人	人	百万円	百万円	百万円
平成 3年	299	163	136	3,751	165	404
6年	252	114	138	3,733	115	358
9年	304	144	160	3,853	140	352
14年	302	140	162	4,050	205	483
16年	240	110	130	2,842	105	※
19年	227	112	115	2,905	37	234
24年	184	-	-	2,803	-	-
26年	180	-	-	3,077	-	-

※16年調査報告書に記載なし

年次	従業者数			年間商品 販売額	修理料 サービス料 仲立手数料	商品 手持額
	総数	男	女			
	人	人	人	百万円	百万円	百万円
平成 3年	27	21	6	326	11	33
6年	16	11	5	200	X	56
9年	X	X	X	X	X	X
14年	X	X	X	X	X	X
16年	26	20	6	X	X	※
19年	18	16	2	X	X	X
24年	36	-	-	148	-	-
26年	10	-	-	X	-	-

※16年調査報告書に記載なし

年次	従業者数			年間商品 販売額	修理料 サービス料 仲立手数料	商品 手持額
	総数	男	女			
	人	人	人	百万円	百万円	百万円
平成 3年	272	142	130	3,425	154	371
6年	236	103	133	3,533	115	302
9年	X	X	X	X	X	X
14年	X	X	X	X	X	X
16年	214	90	124	X	X	※
19年	209	96	113	X	37	X
24年	148	-	-	2,656	-	-
26年	170	-	-	X	-	-

※16年調査報告書に記載なし

4 商店数・従業者数・年間商品販売額：各年6月1日現在

産業分類	平成3年			平成6年		
	事業所数	従業者数	年間商品販売額	事業所数	従業者数	年間商品販売額
	店	人	百万円	店	人	百万円
総数	103	299	3,751	93	252	3,733
卸売業	6	27	326	3	16	200
繊維・機械器具・ 建築材料等	5	X	X	1	X	X
衣服・食料・家具等	1	X	X	1	X	X
その他	-	-	-	1	X	X
小売業	97	272	3,425	90	236	3,533
各種商品	-	-	-	-	-	-
織物・衣服・ 身の回り品	5	11	124	6	11	103
飲食物品	57	130	1,591	56	132	1,850
自動車・自転車	8	31	306	5	22	316
家具・じゅう器・ 家庭用機械器具	4	11	65	4	10	92
その他	23	89	1,339	19	61	1,173

産業分類	平成16年			平成19年		
	事業所数	従業者数	年間商品販売額	事業所数	従業者数	年間商品販売額
	店	人	百万円	店	人	百万円
総数	75	240	2,842	71	227	2,905
卸売業	2	26	X	1	18	X
繊維・機械器具・ 建築材料等	-	-	-	-	-	-
衣服・食料・家具等	1	5	X	1	18	X
その他	1	21	X	-	-	-
小売業	73	214	X	70	209	X
各種商品	-	-	-	-	-	-
織物・衣服・ 身の回り品	4	7	34	5	8	27
飲食物品	41	117	1,243	37	115	1,111
自動車・自転車	4	15	205	4	18	234
家具・じゅう器・ 家庭用機械器具	2	4	X	4	8	57
その他	22	71	1,289	20	60	X

資料：福島県企画調整部統計課「商業統計調査結果報告書」 24年は平成24年経済センサス活動調査

(注) 平成3年・6年・26年は7月1日現在

産 業 分 類	平成9年			平成14年		
	事業所数	従業者数	年間商品 販売額	事業所数	従業者数	年間商品 販売額
	店	人	百万円	店	人	百万円
総 数	90	304	3,853	85	302	4,050
卸 売 業	2	X	X	2	X	X
繊維・機械器具・ 建築材料等	1	X	X	2	X	X
衣服・食料・家具等	-	X	X	-	-	-
そ の 他	1	X	X	-	-	-
小 売 業	88	X	X	83	X	X
各 種 商 品	-	-	X	-	-	-
織物・衣服・ 身の回り品	4	X	X	5	X	X
飲 食 料 品	49	131	1,672	48	171	1,995
自動車・自転車	6	31	399	4	X	X
家具・じゅう器・ 家庭用機械器具	5	11	127	3	8	44
そ の 他	24	177	1,504	23	76	1,591

産 業 分 類	平成24年			平成26年		
	事業所数	従業者数	年間商品 販売額	事業所数	従業者数	年間商品 販売額
	店	人	百万円	店	人	百万円
総 数	56	184	2,803	48	180	3,077
卸 売 業	5	36	148	2	10	X
小 売 業	51	148	2,656	46	170	X
各 種 商 品	-	-	-	-	-	-
織物・衣服・ 身の回り品	1	2	X	1	2	X
飲 食 料 品	26	70	588	21	74	1,023
機 械 器 具	4	15	131	4	19	276
そ の 他	20	61	X	18	60	1,560
無 店 舗 小 売 業	-	-	-	2	15	X

8 水道・農業集落排水

1	給水状況	58
2	用途別給水戸数・給水量	59
3	農業集落排水加入状況	60

1 給水状況：各年4月1日現在

年 度	給水人口	年間有収水量	1日 平均配水量	1日 最大給水量	1人1日 平均給水量	普及率	導 送 配水管
	人	m ³	m ³	m ³	L	%	m
昭和59年	2,826	196,806	738	1,085	260.79	32.50	-
60年	2,834	204,818	709	1,033	249.40	32.63	-
61年	2,846	213,100	683	867	240.91	33.00	-
62年	2,852	213,829	685	888	240.71	33.27	-
63年	2,863	222,340	705	853	247.15	33.56	-
平成元年	2,871	231,127	720	939	251.46	33.86	-
2年	2,697	242,550	718	939	250.22	31.82	-
3年	2,714	244,177	768	975	284.89	32.38	-
4年	2,741	253,631	748	923	275.48	32.91	-
5年	2,827	257,237	750	954	273.48	33.91	-
6年	2,847	279,981	823	1,212	290.96	34.45	72,884
7年	2,913	293,049	891	1,272	313.05	35.04	78,552
8年	3,148	323,995	1,081	1,433	349.63	38.04	81,382
9年	3,192	307,015	1,011	1,360	321.15	38.75	82,190
10年	3,232	297,155	990	1,314	310.14	39.71	82,836
11年	3,253	288,396	984	1,314	304.39	40.23	84,328
12年	3,285	310,216	1,058	1,496	322.10	41.63	84,790
13年	3,333	322,358	1,049	1,376	314.73	42.16	84,909
14年	3,359	332,812	1,047	1,387	311.68	42.10	85,227
15年	3,284	334,156	1,041	1,337	317.06	41.48	85,609
16年	3,218	346,901	1,077	1,377	334.61	41.22	86,434
17年	3,136	348,345	1,094	1,494	348.85	41.26	86,554
18年	3,093	334,000	1,091	1,429	352.84	41.04	86,889
19年	3,060	338,464	1,105	1,386	361.23	41.10	87,170
20年	3,017	332,441	1,079	1,341	357.57	40.93	87,214
21年	3,012	323,350	1,040	1,321	345.29	41.86	87,587
22年	2,993	332,304	1,039	1,280	347.02	42.36	87,587
23年	2,976	334,915	1,119	1,884	375.96	42.69	87,817
24年	2,936	344,597	1,110	1,434	378.16	42.62	88,035
25年	2,929	354,720	1,167	1,354	397.34	43.06	88,423
26年	2,950	348,602	1,144	1,380	387.88	44.66	88,423
27年	3,018	346,064	1,148	1,424	380.31	46.51	88,423
28年	3,017	356,276	1,173	1,415	388.80	47.44	88,423
29年	3,061	338,051	1,108	1,333	361.97	49.22	89,572

資料：村地域整備課

2 用途別給水戸数・給水量

年 度	給水戸数 (戸)				年間有収水量 (m ³)			
	計	家庭用	団体用	営業用	計	家庭用	団体用	営業用
昭和59年	677	576	43	58	196,832	99,497	61,696	35,599
60年	704	593	43	60	204,818	102,695	62,133	39,982
61年	708	603	45	60	213,100	105,863	69,802	37,358
62年	716	607	49	60	214,116	112,234	68,113	33,737
63年	728	618	46	64	222,340	113,854	71,181	37,305
平成元年	743	619	54	65	231,127	113,735	74,008	43,294
2年	750	628	58	64	242,550	120,592	74,550	47,408
3年	766	638	61	65	244,177	126,211	73,806	44,118
4年	769	639	62	68	253,631	134,685	77,702	41,238
5年	792	661	62	69	257,237	139,951	78,354	38,932
6年	821	689	65	67	279,981	146,770	90,889	42,322
7年	861	720	71	70	293,049	150,250	96,488	46,311
8年	898	753	72	73	323,995	165,201	95,082	63,712
9年	940	789	78	73	307,015	170,397	75,385	61,233
10年	963	814	78	71	297,155	169,611	72,515	55,029
11年	978	828	79	71	288,396	170,234	65,214	52,948
12年	1,003	857	75	71	310,216	176,580	70,146	63,490
13年	1,016	870	73	73	322,358	183,342	76,755	62,261
14年	1,026	879	78	69	332,812	182,845	92,543	57,424
15年	1,028	882	78	68	334,156	184,294	94,025	55,837
16年	1,034	893	78	63	346,901	183,366	97,043	66,492
17年	1,041	899	77	65	348,345	186,060	94,448	67,837
18年	1,061	920	78	63	334,000	182,780	92,649	58,571
19年	1,061	922	80	59	338,464	185,750	96,063	56,651
20年	1,067	929	79	59	332,441	191,468	96,957	44,016
21年	1,062	918	83	61	323,350	189,892	92,009	41,449
22年	1,067	922	84	61	332,304	189,567	101,764	40,973
23年	1,091	945	86	60	334,915	190,982	100,183	43,750
24年	1,095	950	85	60	344,597	193,547	107,064	43,986
25年	1,110	966	83	61	354,720	200,425	106,095	48,200
26年	1,110	963	82	65	348,602	194,441	106,227	47,934
27年	1,125	976	82	67	346,064	191,920	99,916	54,228
28年	1,122	958	110	54	356,276	193,329	96,478	66,469
29年	1,124	966	104	54	338,051	187,958	122,430	27,663

資料：村地域整備課

3 農業集落排水加入状況

年 度	加入戸数 (戸)			加入人口 (人)			年間処理水量 (m ³)	共用開始 地 区
	計	一般	その他	計	一般	その他		
平成10年	11	10	1	88	39	49	412	上蓬田
11年	18	17	1	118	45	73	9,858	
12年	94	87	7	533	277	256	23,643	
13年	207	188	19	940	562	378	55,427	
14年	267	243	24	1,264	792	472	83,086	小平一部・ 下北方
15年	325	298	27	1,474	961	513	103,259	
16年	367	337	30	1,602	1,026	576	114,975	
17年	425	390	38	1,941	1,184	757	124,273	
18年	463	422	41	2,375	1,293	1,082	137,668	
19年	470	426	44	2,481	1,384	1,097	147,359	
20年	490	445	45	2,534	1,410	1,124	147,263	
21年	543	488	55	3,396	1,614	1,782	187,495	永田
22年	556	497	59	3,530	1,633	1,897	206,113	
23年	561	500	61	3,540	1,634	1,906	205,723	
24年	581	520	61	3,610	1,660	1,950	217,695	
25年	602	537	65	3,673	1,727	1,946	234,067	
26年	638	552	86	3,742	1,733	2,009	242,190	
27年	666	578	88	3,894	1,685	2,209	235,745	
28年	645	557	88	3,830	1,652	2,178	231,886	
29年	624	533	91	3,479	1,658	1,821	230,657	

資料：村地域整備課

9 建設

1	国・県・村道別道路状況	62
2	村道別幅員別状況	62
3	村道改良舗装状況	63
4	橋梁の状況	63
5	河川の状況	63
6	構造別村営住宅管理戸数	64

1 国・県・村道別道路状況：平成30年4月1日現在 (単位:m・%)

区 分	路 線 数	実 延 長	改 良 率	舗 装 率
国 道	2	14,032	98.2	100.0
県 道	4	40,095	97.7	100.0
村 道	356	278,996	48.3	62.2
1 級	6	27,074	98.0	97.8
2 級	15	30,439	95.4	100.0
その他	335	221,483	35.8	52.6
計	362	333,123	-	-

資料：村地域整備課

2 村道別幅員別状況：平成30年4月1日現在 (単位：m)

区分	幅 員 別	路 線 別 実 延 長			
		1 級村道	2 級村道	その他の 村 道	計
改 良 済	車道 15.0m以上	-	-	26	26
	車道 13.0m以上	89	65	18	172
	車道 5.5m以上～13.0m未満	13,301	4,242	16,417	33,960
	車道 5.5m未満	13,136	24,743	62,858	100,737
未 改 良	車道 5.5m以上	-	-	64	64
	車道 3.5m以上～5.5m未満	-	162	4,227	4,389
	車道 3.5m未満	548	1,227	137,874	139,649
	うち自動車交通不能区間	-	-	64,164	64,164

資料：村地域整備課

3 村道改良舗装状況：各年4月1日現在

(単位：m・%)

年次	実延長	改良延長	改良率	舗装延長	舗装率
平成10年	268,657	92,157	34.3	96,792	36.0
11年	268,557	94,949	35.4	101,992	38.0
12年	269,520	97,508	36.2	106,610	39.6
13年	269,518	99,017	36.7	110,848	41.1
14年	269,487	101,600	37.7	112,776	41.8
15年	270,111	105,995	39.2	117,765	43.6
16年	270,545	112,321	41.5	119,871	44.3
17年	273,944	117,571	42.9	126,840	46.3
18年	273,509	118,173	43.2	129,664	47.4
19年	275,565	121,618	44.1	136,822	49.7
20年	275,466	122,915	44.6	138,725	50.4
21年	275,323	124,032	45.0	144,506	52.5
22年	273,544	126,555	45.8	153,608	55.5
23年	278,886	126,454	45.3	159,772	57.3
24年	278,970	131,120	47.0	169,975	60.9
25年	278,970	132,734	47.6	171,635	61.5
26年	278,970	133,181	47.7	172,134	61.7
27年	278,576	133,715	48.0	172,927	62.1
28年	278,529	133,831	48.0	172,897	62.1
29年	278,917	134,494	48.2	172,897	62.0
30年	278,996	134,894	48.3	173,469	62.2

資料：村地域整備課

4 橋梁の状況：平成30年4月1日現在

(単位：m)

区分	全 体		荷重制限橋		車両通行不能橋	
	橋数	延長	橋数	延長	橋数	延長
木 橋	-	-	-	-	-	-
永 久 橋	66	979	-	-	-	-
計	66	979	-	-	-	-

資料：村地域整備課

5 河川の状況：平成30年4月1日現在

(単位：m)

区分	河川名	延長	備 考
一級河川	北 須 川	23,781	平田村を流れる法定河川のみ
	平 田 川	11,000	延長は、県石川土木事務所管轄分のみ記載

資料：村地域整備課

6 構造別村営住宅管理戸数：各年4月1日現在

(単位:戸)

年 度	総 数	公営住宅 (簡易耐火構造)	公営住宅 (木 造)	特定公共賃貸住宅 (木 造)	単独住宅 (木造)
平成5年	123	68	49	6	—
6年	129	74	49	6	—
7年	129	74	49	6	—
8年	135	74	53	8	—
9年	135	74	53	8	—
10年	141	74	57	10	—
11年	147	74	61	12	—
12年	147	74	61	12	—
13年	153	74	65	14	—
14年	148	74	56	18	—
15年	148	74	56	18	—
16年	141	74	49	18	—
17年	141	74	49	18	—
18年	155	74	49	18	14
19年	155	74	49	18	14
20年	155	74	49	18	14
21年	151	74	45	18	14
22年	151	74	45	18	14
23年	150	74	44	18	14
24年	149	74	43	18	14
25年	149	74	43	18	14
26年	145	70	43	18	14
27年	145	70	43	18	14
28年	143	68	43	18	14
29年	143	68	43	18	14
30年	139	64	43	18	14

資料：村地域整備課

10 教育・文化

1	こども園の概況	66
2	小学校の概況	67
3	中学校の概況	68
4	中学校卒業生の進路状況	68
5	公民館等利用状況	69
6	村指定文化財一覧	70

1 こども園の概況：各年5月1日現在

(単位:人)

年次	幼稚園名	学級数	園児数			教職員数		
			計	男	女	計	男	女
平成26年	蓬田幼稚園	2	14	9	5	4(2)	(2)	4
	蓬田保育所	6	87	38	49	12	0	12
	小平幼稚園	2	15	6	9	3(2)	(2)	3
	小平保育所	5	43	27	16	7	0	7
	計	15	159	80	79	26(4)	(4)	26
27年	蓬田こども園	6	130	57	73	17	0	17
	小平こども園	5	57	33	24	11	1	10
	計	11	187	90	97	28	1	27
28年	蓬田こども園	6	127	62	65	19	0	19
	小平こども園	5	61	36	25	11	1	10
	計	11	188	98	90	30	1	29
29年	蓬田こども園	6	122	70	52	18	0	18
	小平こども園	5	65	36	29	12	1	11
	計	11	187	106	81	30	1	29
30年	蓬田こども園	6	79	43	36	18	0	18
	小平こども園	5	40	18	22	12	1	11
	計	11	119	61	58	30	1	29

※平成27年4月1日 蓬田幼稚園、小平幼稚園 こども園へ移行

※平成27年4月1日 蓬田こども園、小平こども園開園

2 小学校の概況：各年5月1日現在

(単位:人)

年次	小学校名	学級数	特別支援学級	児童数			教職員数		
				計	男	女	計	男	女
平成23年	蓬田小学校	7	1	177	95	82	13	5	8
	永田小学校	5	1	46	22	24	11	3	8
	小平小学校	6	0	137	64	73	11	6	5
	西山小学校	3	0	20	11	9	7	2	5
	計	21	2	380	192	188	42	16	26
24年	蓬田小学校	6	1	169	90	79	14	5	9
	永田小学校	5	1	39	18	21	10	2	8
	小平小学校	6	0	125	57	68	11	6	5
	西山小学校	3	0	15	7	8	7	2	5
	計	20	2	348	172	176	42	15	27
25年	蓬田小学校	10	1	214	112	102	19	7	12
	小平小学校	6	1	128	60	68	13	5	8
	計	16	2	342	172	170	32	12	20
26年	蓬田小学校	10	1	212	112	100	18	8	10
	小平小学校	6	1	121	61	60	13	6	7
	計	16	2	333	173	160	31	14	17
27年	蓬田小学校	10	1	199	96	103	18	7	11
	小平小学校	6	1	115	57	58	12	6	6
	計	16	2	314	153	161	30	13	17
28年	蓬田小学校	9	1	187	87	100	17	8	9
	小平小学校	6	1	112	58	54	13	6	7
	計	15	2	299	145	154	30	14	16
29年	蓬田小学校	9	1	188	84	104	18	8	10
	小平小学校	6	1	109	59	50	13	8	5
	計	15	2	297	143	154	31	16	15
30年	蓬田小学校	10	2	202	93	109	19	8	11
	小平小学校	6	1	108	64	44	12	6	6
	計	16	3	310	157	153	31	14	17

資料：村教育課

※平成25年3月31日 永田小学校、西山小学校閉校

3 中学校の概況：各年5月1日現在 (単位:人)

年 度	中学校名	学級数	特別 支援 学級	生 徒 数			教 職 員 数		
				計	男	女	計	男	女
24年	蓬田中学校	6	1	113	65	48	15	10	5
	小平中学校	4	0	88	45	43	13	8	5
	計	10	1	201	110	91	28	18	10
25年	蓬田中学校	6	1	112	60	52	17	11	6
	小平中学校	4	0	93	46	47	13	8	5
	計	10	1	205	106	99	30	19	11
26年	蓬田中学校	4	1	106	52	54	15	10	5
	小平中学校	3	0	82	40	42	14	9	5
	計	7	1	188	92	96	29	19	10
27年	蓬田中学校	4	1	97	48	49	15	9	6
	小平中学校	3	0	81	41	40	13	8	5
	計	7	1	178	89	89	28	17	11
28年	ひらた清風中学校	6	1	170	87	83	17	12	5
	計	6	1	170	87	83	17	12	5
29年	ひらた清風中学校	6	1	169	91	78	17	12	5
	計	6	1	169	91	78	17	12	5
30年	ひらた清風中学校	6	1	138	65	73	15	11	4
	計	6	1	138	65	73	15	11	4

資料：村教育課

※平成28年3月31日 蓬田中学校閉校及び小平中学校閉校

※平成28年4月1日 ひらた清風中学校開校

4 中学校卒業生の進路状況：各年5月1日現在 (単位：人・%)

年 度		総数	進学者	就職者	無業者	その他	進学率
24年	男	38	38	0	0	0	100.0
	女	21	21	0	0	0	100.0
	計	59	59	0	0	0	100.0
25年	男	36	35	0	0	1	97.2
	女	36	36	0	0	0	100.0
	計	72	71	0	0	1	98.6
26年	男	35	35	0	0	0	100.0
	女	32	32	0	0	0	100.0
	計	67	67	0	0	0	100.0
27年	男	32	32	0	0	0	100.0
	女	30	30	0	0	0	100.0
	計	62	62	0	0	0	100.0
28年	男	20	20	0	0	0	100.0
	女	34	34	0	0	0	100.0
	計	54	54	0	0	0	100.0
29年	男	37	35	2	0	0	94.6
	女	24	24	0	0	0	100.0
	計	61	59	2	0	0	96.7

資料：村教育課

5 公民館等利用状況

(単位：人)

施設名	平成23年	平成24年	平成25年	平成26年	平成27年	平成28年	平成29年
中央公民館	8,729	9,333	7,659	7,122	10,410	10,682	10,140
テニスコート	2,805	3,662	4,414	2,353	1,771	1,902	3,841
野球場	2,673	3,969	2,029	2,425	2,353	4,153	2,852
多目的グラウンド	1,011	1,945	1,412	1,974	1,374	859	1,146
勤労者体育センター	11,868	12,637	9,591	11,764	10,611	7,429	12,514
フィットネスクラブ	2,640	3,167	2,310	2,905	3,833	4,560	4,590
図書室 (人)	784	726	651	519	656	742	804
図書室 (冊)	2,652	2,441	2,170	1,686	1,981	2,510	2,613

資料：村中央公民館

6 村指定文化財一覧

種 別	名 称	所 在 地	指定年月日
無形民俗文化財	駒形じゃんがら念仏踊り	大字駒形地区	昭和51年 7月14日
無形民俗文化財	永田観音盆踊り	大字永田地区	昭和56年11月20日
有形民俗文化財（石造物）	中倉六地藏	中倉字中倉	昭和48年 1月20日
有形民俗文化財（石造物）	臼ヶ久保春日社	駒形字臼ヶ久保	昭和60年 4月 1日
有形民俗文化財（石造物）	中森板石塔婆	小平字中森	昭和48年 1月20日
有形民俗文化財（石造物）	宮ノ田和板石塔婆	東山字宮ノ田和	昭和48年 1月20日
有形民俗文化財（石造物）	筒地五輪塔	中倉字筒地	昭和60年 4月 1日
有形民俗文化財（石造物）	三合板石塔婆	鴫子字三合	昭和61年 1月10日
有形文化財（建造物）	耕林寺宝殿	小平字小平	昭和48年 1月20日
有形文化財（美術工芸品）	法性寺不動鰐口	小平字小平	昭和48年 1月20日
有形文化財（美術工芸品）	法伝寺観音鰐口	上蓬田字山田	昭和48年 1月20日
有形文化財（美術工芸品）	馬道白山神社鰐口	上蓬田字馬道	昭和48年 1月20日
有形文化財（美術工芸品）	煙石地藏鰐口	西山字北田	昭和48年 1月20日
有形文化財（美術工芸品）	臼ヶ久保地藏鰐口	駒形字臼ヶ久保	昭和48年 1月20日
史 跡	小平 館	小平字小平	昭和48年 1月20日
史 跡	永 田 本 館	永田字上永田	昭和48年 1月20日
史 跡	蓬 田 陣 屋 跡	上蓬田字揚土	昭和48年 1月20日
史 跡	蓬 田 館	上蓬田字上宿	昭和48年 1月20日
史 跡	経 塚	西山字鴫子沢	昭和60年 4月 1日
天 然 記 念 物	筒地の大銀杏	中倉字筒地	昭和48年 1月20日
天 然 記 念 物	十文辻の桜	駒形字十文字	昭和48年 1月20日
天 然 記 念 物	馬 場 桜	上蓬田字遅沢	昭和48年 1月20日
天 然 記 念 物	岩 倉 桜	鴫子字三合	昭和48年 1月20日
天 然 記 念 物	地 蔵 桜	東山字荻万田	昭和48年 1月20日
天 然 記 念 物	九生滝不動杉	九生滝字平堂内	昭和60年 4月 1日
天 然 記 念 物	沼ノ平白菖（さいから）	西山字沼野平	昭和60年 4月 1日
天 然 記 念 物	煙 石 桂	西山字煙石	昭和62年 5月29日
天 然 記 念 物	庚 申 桜	鴫子字沢名	平成14年 3月11日

文 化 財 の 概 要	名 称
大字駒形地区で行われているもので、駒形念仏として広く知られている。起こりは明確ではないが、明治時代にはすでに行われていたという。	駒形じゃんがら念仏踊り
—	永田観音盆踊り
総高170cm 竿部に「利諸天人衆雨雨成五穀利傍生諸界北修羅靡幡施餓鬼飽満 中倉村 八地藏救生元禄八年（一六九五）亥六月吉日 為中倉村八拾八菩提之敬白」と刻まれている。空風輪が破損している。	中倉六地藏
石造小詞 竿石側面に天正九年（一五八一）鹿股将藍の銘が刻まれている。	白ヶ久保春日社
総高117cm 幅53cm 頭部山型、二条切り込み、石材は安山岩である。根部は造り出しの基台がある。身部平面の年号、法名、偈文、願文などは無い。上方に 𠄎（胎蔵界大日如来）の薬研彫り梵字があ。保存良好。	中森板石塔婆
総高51.5cm 幅19cm 上部に2条の切込があり、塔身はうすく、右下方近くに小破損がある。種子も年次記銘簿も見えない。東北型小型板碑。	宮ノ田和板石塔婆
総高97cm 地輪に明暦三丁酉（一六五七）の紀年号が刻まれている。空風輪が破損している。	筒地五輪塔
総高78cm 幅32cm 頭部に二条の切り込みあり。根部に造り出し基台がある。身部平面に 𠄎（アーク胎蔵界大日如来）が薬研彫りされている。安山岩。	三合板石塔婆
屋根斜高38.5cm 上部52cm×17cm 宝殿部高59cm 幅62.5cm 奥行78cm 浄土四十九院名と仏像名を彫る。背面に「当時四世聖願大元禄十一（一六九八）戊亥年六月二十四日と刻まれている。	耕林寺宝殿
直径24cm 法性寺不動堂にあり「寛文九（一六六九）乙酉天四月十五日 与右衛門女房 九兵衛母 佐右衛門母」と刻まれている。保存良好。	法性寺不動鰐口
直径17cm 法伝寺観音堂にあり「宝永三年（一七〇六）丙戌八月吉日 石川郡蓬田村 遠藤又右衛門」と刻まれている。保存良好。	法伝寺観音鰐口
直径25cm 白山神社にあり「享保十（一七二五）己巳霜月八日 蓬田村 羽縄久三郎」と刻まれている。保存良好。	馬道白山神社鰐口
地藏堂にあり「延享五（一七四八）戊辰七月吉日 二瓶六左衛門」と刻まれている。保存良好。	煙石地藏鰐口
地藏堂にあり「宝永丁亥（一七〇七）十一月二十四日刻施主駒形村 鹿股五左衛門 奉納御宝前」と刻まれている。保存良好。	白ヶ久保地藏鰐口
（俗称 たてやま）石川家の一族小平氏の居所と伝えられる。	小平館
（俗称 本館）石川家三芦城記には、面川氏居城とある。	永田本館
寛政年間より当地方を支配した土浦藩土屋家の代官が常駐した屋敷跡で、現在畑となっている。	蓬田陣屋跡
（俗称 蓬田城 たてやま）石川家の一族蓬田氏の居所と伝えられる。	蓬田館
釈迦滅後、1500年以降が末法時代で永承七年（1052）がその初年にあたる。仏教信者は未来弥勒菩薩に救いを求めるため、写経を土中に埋めた。	経塚
このイチョウの樹下にはお堂があり、今より約300年前（1700）11月一夜を明かした乞食の失火で焼失したという。イチョウの来歴は不詳であるが、胸高部周囲から推定して、お堂建立の頃に植えられたものと考えられる。樹齢約350年 樹高約30m 胸高周囲約480cm	筒地の大銀杏
樹齢400年と推定される桜の老木である。地名の十文字が示すとおり、昔この地は飛脚も迷う山奥の四つ辻で、近くに仕置場があったとも伝えられ、これにまつわる怪事が語り継がれている。地区の人々は「左小野新町、右平」と刻んだ道標を兼ねた供養塔を立てて不吉なうわさを一掃したと伝えられる。樹高約15m 胸高周囲約470cm	十文辻の桜
この地は、古くから蓬田と鴫子の村境にあり馬の爪切り場として利用されたという。当時、サクラには馬などを繫いだといわれ、いつしか地元の人から「馬場ザクラ」と呼ばれるようになったという。樹齢約700年 樹高約15m 胸高周囲約660cm	馬場桜
この地は、馬の爪切り場になっていたと伝えられ樹下には養蚕神社（石祠）や馬頭観音像（石像彫）が多く建立している。このサクラの来歴等は不詳であるが、樹齢は約550年と推定される古木である。樹高約16m 胸高周囲約575cm	岩倉桜
徳川時代の初期、館主、鈴木太郎が紀州より転村したとき、熊野神社と地藏尊をこの地に勧請し、その傍らにサクラを植えたといわれ、いつしか地元の人々から地藏ザクラと呼ばれ親しまれている。このサクラの側にイチョウの木があり、樹皮にコブができるが、このコブを乳コブといい、母乳の出ない母親がこのコブを削り煎じて飲めば乳を授かったという。樹齢約500年 樹高約14.5m 胸高周囲約530cm	地藏桜
幹周5.0m 樹高24m 不動堂境内にある。樹齢不詳。保存良好。	九生滝不動杉
幹周4.0m 樹高12m 樹齢不詳。保存良好。	沼ノ平皂莢（さいかち）
幹周6.5m 樹高28m 樹齢不詳。保存良好。	煙石桂
—	庚申桜

11 社 会 福 祉

1	国民年金被保険者数・保険料	74
2	国民年金給付状況	74
3	要介護認定の状況	75
4	介護保険給付状況	75
5	生活保護世帯の状況	75

1 国民年金被保険者数・保険料

(単位:人・%・円)

年 度	総 数	第1号被保険者		任意加入被保険者		第3号被保険者		1人当り 年額保険料
		構成比	構成比	構成比	構成比			
平成10年	1,910	1,539	80.6	5	0.3	366	19.2	159,600
11年	1,954	1,590	81.4	5	0.3	359	18.4	159,600
12年	1,968	1,612	81.9	2	0.1	354	18.0	159,600
13年	2,026	1,663	82.1	2	0.1	361	17.8	159,600
14年	2,050	1,683	82.1	2	0.1	365	17.8	159,600
15年	2,039	1,667	81.8	4	0.2	368	18.0	159,600
16年	2,013	1,638	81.4	6	0.3	369	18.3	159,600
17年	1,979	1,612	81.4	3	0.1	364	18.3	162,960
18年	1,916	1,549	80.8	2	0.1	365	19.0	166,320
19年	1,834	1,459	79.6	3	0.2	372	20.3	169,680
20年	1,856	1,505	81.1	2	0.1	349	18.8	173,040
21年	1,777	1,443	81.2	6	0.3	328	18.5	175,920
22年	1,660	1,334	80.4	7	0.4	319	19.2	181,200
23年	1,584	1,278	80.7	5	0.3	301	19.0	180,240
24年	1,512	1,202	79.5	4	0.3	306	20.2	179,760
25年	1,381	1,078	78.1	5	0.4	298	21.6	180,480
26年	1,249	972	77.8	7	0.6	298	23.9	183,000
27年	1,110	838	75.5	10	0.9	262	23.6	187,080
28年	1,001	749	74.8	9	0.9	243	24.2	195,120
29年	913	659	72.2	10	1.1	244	26.7	197,880

2 国民年金給付状況

(単位:件・千円)

種 別	平成25年度		平成26年度		平成27年度		平成28年度		平成29年度	
	受給件数	年金額	受給件数	年金額	受給件数	年金額	受給件数	年金額	受給件数	年金額
老齢給付	1,763	994,752	1,784	1,006,500	1,779	1,031,104	1,790	1,054,115	1,815	1,078,017
障害給付	163	140,032	160	135,412	161	137,021	159	135,882	159	135,354
遺族給付	15	9,417	11	6,608	10	6,306	16	9,009	12	7,616
合計	1,941	1,144,202	1,955	1,148,522	1,950	1,174,433	1,965	1,199,006	1,986	1,220,987

資料：村住民課

3 要介護認定の状況：平成30年3月31日現在

(単位:人)

区 分	要支援 1	要支援 2	要介護 1	要介護 2	要介護 3	要介護 4	要介護 5
第1号被保険者	28	32	74	67	51	51	60
第2号被保険者	2	3	0	3	1	2	1
総 計	30	35	74	70	52	53	61

資料：村健康福祉課

4 介護保険給付状況：各年3月31日現在

(単位:千円)

種別 年度	居宅介護 サービス	施設介護 サービス	介護予防 (居宅支援)	高額介護 サービス	審査支払 手数料	合計
平成16年	142,781	215,635	3,756	3,232	506	365,910
17年	130,116	240,697	5,619	4,914	474	381,820
18年	116,422	238,141	7,594	7,613	416	370,186
19年	130,467	236,239	12,866	8,314	476	388,362
20年	137,913	219,056	17,690	8,249	460	383,369
21年	158,629	226,667	18,173	8,753	467	412,689
22年	178,584	210,292	17,849	8,410	454	415,589
23年	181,819	196,671	20,937	8,297	468	410,665
24年	188,804	195,306	22,948	9,546	462	417,067
25年	210,581	201,044	17,857	10,120	512	440,115
26年	236,676	192,854	16,108	9,292	373	455,303
27年	253,769	212,126	18,621	11,377	440	469,333
28年	237,822	219,605	14,857	10,271	408	482,964
29年	222,762	219,890	10,723	10,227	365	463,967

資料：村健康福祉課

5 生活保護世帯の状況：各年4月1日現在

(単位:世帯・人)

	平成25年	平成26年	平成27年	平成28年	平成29年	平成30年
世 帯 数	25	25	24	23	22	22
受 給 人 数	30	30	29	27	27	26

資料：村健康福祉課

12 保健・衛生

1	医療施設数	78
2	主要死因別死亡者数	78
3	検診受診状況	78
4	国民健康保険加入状況	79
5	国民健康保険給付状況（一般0～69歳）	79
6	国民健康保険給付状況（退職）	79
7	国民健康保険給付状況（一般高齢70～74歳）	79
8	高額療養費支給状況（一般）	80
9	高額療養費支給状況（退職）	80
10	後期高齢者医療給付状況	80
11	ごみ処理状況	81
12	し尿処理状況	81

1 医療施設数：12月末日現在

(単位：カ所)

年次	総数		病院		医院・診療所		歯科診療所	
	施設数	病床数	施設数	病床数	施設数	病床数	施設数	病床数
平成24年	5	142	1	142	1	0	3	0
25年	5	142	1	142	1	0	3	0
26年	5	142	1	142	1	0	3	0
27年	5	142	1	142	1	0	3	0
28年	5	142	1	142	1	0	3	0
29年	5	142	1	142	1	0	3	0

資料：村健康福祉課

2 主要死因別死亡者数：12月末日現在

(単位：人)

年次	総数	悪性新生物	脳血管疾患	心疾患	肺炎	不慮の事故	老衰	結核	自殺	肝疾患	糖尿病	腎不全	慢性閉塞性肺疾患	その他の死因
平成24年	86	31	6	16	13	3	3	0	3	2	0	1	0	8
25年	101	29	9	16	6	3	6	0	1	4	2	1	0	24
26年	99	27	9	22	6	3	4	0	2	0	3	2	1	20
27年	99	27	13	16	6	3	2	0	1	2	2	2	2	23
28年	118	29	12	29	9	6	3	0	3	1	0	3	1	22
29年	103	26	4	15	6	7	6	0	2	3	1	1	2	30

資料：県中保健福祉事務所

3 検診受診状況

(単位：人：%)

項目	対象者数			受診者数			受診率		
	平成27年	平成28年	平成29年	平成27年	平成28年	平成29年	平成27年	平成28年	平成29年
健康診査	1,659	1,593	1,473	757	660	578	45.6	41.4	39.2
胃がん検診	1,193	1,162	1,571	501	445	331	42.0	38.3	21.1
大腸がん検診	1,631	1,573	1,563	1,010	995	909	61.9	63.3	58.2
乳がん検診	1,051	1,057	1,137	525	635	664	50.0	60.1	58.4
子宮がん検診	1,256	1,255	1,789	652	737	741	51.9	58.7	41.4
肺がん検診	1,345	1,293	2,059	829	796	701	61.6	61.6	34.0
結核検診	632	551	731	446	459	429	70.6	83.3	58.7
前立腺がん検診	628	651	946	413	430	345	65.8	66.1	36.5

資料：村健康福祉課

※健康診査は特定健診・後期高齢健診の計

※大腸がん検診・乳がん検診・子宮がん検診は、集団・施設・ドック検診の計（ただし平成24年はドック受診者を含まない）

※乳がん検診、子宮がん検診受診者：前年度受診者＋今年度受診者－2年間連続受診者

4 国民健康保険加入状況 (単位:世帯・%・人)

年 度	世 帯 数			人 口		
	全世帯数	国保世帯数	加入率	全人口	国保被保数	加入率
平成23年	2,099	1,121	53.4	6,898	2,336	33.9
24年	2,132	1,115	52.3	6,823	2,260	33.1
25年	2,133	1,100	51.6	6,727	2,162	32.1
26年	2,162	1,060	49.0	6,605	2,044	30.9
27年	2,182	1,032	47.3	6,489	1,910	29.4
28年	2,191	979	44.7	6,359	1,756	27.6
29年	2,208	943	42.7	6,219	1,649	26.5

資料：国保年報（数字は各年度末）

5 国民健康保険給付状況（一般0～69歳） (単位:件・千円)

年 度	件 数	費用額	内 訳			出産育児一時金	葬祭費
			保険者負担分	被保険者負担分	他 法負担分		
平成23年	19,853	517,953	375,535	129,944	12,474	7,560	1,150
24年	20,159	523,009	376,069	132,582	14,358	5,010	750
25年	20,130	534,299	382,933	140,262	11,104	3,360	1,200
26年	19,337	546,504	390,236	134,804	21,464	1,260	1,000
27年	19,161	653,280	466,568	170,673	16,039	2,100	500
28年	18,582	606,588	429,634	161,112	15,842	2,520	800
29年	17,932	586,389	416,179	155,510	14,700	840	700

資料：国保年報

6 国民健康保険給付状況（退職） (単位:件・千円)

年 度	件 数	費用額	内 訳		
			保険者負担分	被保険者負担分	他 法負担分
平成23年	1,725	48,796	34,502	10,684	3,610
24年	2,019	49,437	34,752	12,160	2,525
25年	2,049	59,443	41,651	15,792	2,000
26年	1,570	47,880	33,530	11,431	2,919
27年	1,187	52,349	36,575	14,537	1,237
28年	748	36,909	25,596	10,659	654
29年	447	27,432	19,055	8,314	63

資料：国保年報

7 国民健康保険給付状況（一般高齢70～74歳） (単位:件・千円)

年 度	件 数	費用額	内 訳		
			保険者負担分	被保険者負担分	他 法負担分
平成23年	5,178	138,584	110,505	20,752	7,327
24年	4,855	130,294	103,930	19,762	6,602
25年	4,590	124,512	99,113	19,177	6,222
26年	5,054	131,743	104,829	20,566	6,348
27年	4,754	190,072	151,601	33,336	5,135
28年	4,202	119,503	95,398	20,648	3,457
29年	4,050	122,717	97,880	22,343	2,494

資料：国保年報

8 高額療養費支給状況（一般）

（単位：件・千円）

内 訳	平成26年度		平成27年度		平成28年度		平成29年度	
	件数	高額療養費	件数	高額療養費	件数	高額療養費	件数	高額療養費
世帯合算分	34	1,291	101	2,835	115	2,910	91	1,377
多数該当分	18	811	71	1,769	90	2,312	28	585
そ の 他	16	480	30	1,066	25	598	63	792
多数該当分	213	17,314	231	21,513	213	20,768	125	12,557
長期疾病分	48	4,668	28	3,011	63	8,567	79	7,213
その他	260	27,742	272	39,771	222	30,788	269	39,324
他法併用分	206	8,976	203	33,158	179	39,424	144	30,264
合 計	761	59,991	835	100,288	792	102,457	708	90,735

資料：国保年報

9 高額療養費支給状況（退職）

（単位：件・千円）

内 訳	平成26年度		平成27年度		平成28年度		平成29年度	
	件数	高額療養費	件数	高額療養費	件数	高額療養費	件数	高額療養費
世帯合算分	4	213	-	-	-	-	-	-
多数該当分	2	126	-	-	-	-	-	-
そ の 他	2	87	-	-	-	-	-	-
多数該当分	3	211	19	1,840	25	1,536	25	1,784
長期疾病分	13	1,315	20	2,146	10	1,309	14	3,286
その他	29	2,718	28	3,880	15	2,908	3	421
合 計	49	4,457	67	7,866	50	5,753	42	5,491

資料：国保年報

10 後期高齢者医療給付状況

（単位：人・千円・円）

内 訳	平成26年度	平成27年度	平成28年度	平成29年度
年間平均被保険者数	1,035	1,044	1,030	1,008
費用額(千円)	1,055,500	1,123,398	1,065,505	986,174
一人当たり費用額(円)	1,019,807	1,076,052	1,034,471	977,377

資料：後期高齢者医療広域連合

1 1 ごみ処理状況

(単位：t)

年 度	総収集量	収集回数	収 集 内 容			
			可燃物 (焼却)	不燃物 (埋立)	資源物	粗大ごみ
平成19年	1,582	206	1,123	273	184	2
20年	1,554	206	1,112	260	179	3
21年	1,629	206	1,177	269	180	3
22年	1,578	206	1,143	268	164	3
23年	1,503	210	1,185	142	173	3
24年	1,616	208	1,282	150	177	7
25年	1,649	209	1,322	149	172	6
26年	1,632	208	1,354	104	167	7
27年	1,771	210	1,491	111	162	7
28年	1,653	210	1,386	105	156	6
29年	1,676	212	1,421	102	148	5

資料：村住民課

1 2 し尿処理状況

(単位：kℓ)

年 度	処 理 量	処 理 内 容	
		し 尿	浄化槽汚泥
平成19年	1,759	583	1,176
20年	2,795	560	2,235
21年	2,995	526	2,469
22年	2,563	472	2,091
23年	2,694	393	2,301
24年	2,670	393	2,277
25年	2,909	399	2,510
26年	2,928	370	2,558
27年	2,846	347	2,499
28年	3,046	460	2,586
29年	2,892	417	2,475

資料：村住民課

13 安 全

1	交通事故死傷者発生件数	84
2	原因別交通事故発生件数	84
3	救急車出動件数	85
4	火災発生件数・損害額	86
5	火災原因別出火件数	86
6	地域別消防設備設置状況	87

1 交通事故死傷者発生件数

(単位:件・人・%)

年次	発生件数			死者			傷者		
	県	村	比率	県	村	比率	県	村	比率
平成21年	11,287	19	0.17	101	1	0.99	14,242	26	0.18
22年	10,665	13	0.12	112	0	0.00	13,253	18	0.14
23年	9,618	15	0.16	94	0	0.00	11,855	27	0.23
24年	9,789	15	0.15	89	0	0.00	12,188	25	0.21
25年	8,948	15	0.17	79	2	2.53	11,061	16	0.14
26年	7,710	13	0.17	87	0	0.00	9,450	17	0.18
27年	6,894	7	0.10	77	0	0.00	8,344	10	0.12
28年	5,802	11	0.19	90	1	1.11	7,112	15	0.21
29年	5,588	7	0.13	68	2	2.94	6,710	15	0.22

資料：福島県警察本部「交通白書」

2 原因別交通事故発生件数

(単位:件・人)

年次	信号無視			最高速度			通区・追越			歩行者妨害等			一時不停止			酒酔い		
	件数	死者	傷者	件数	死者	傷者	件数	死者	傷者	件数	死者	傷者	件数	死者	傷者	件数	死者	傷者
平成21年	-	-	-	-	-	-	-	-	-	-	-	-	4	-	6	-	-	-
22年	-	-	-	-	-	-	1	-	1	1	-	1	-	-	-	-	-	-
23年	-	-	-	-	-	-	-	-	-	-	-	-	2	-	7	-	-	-
24年	-	-	-	1	-	2	-	-	-	-	-	-	3	-	3	-	-	-
25年	1	-	1	-	-	-	1	-	1	-	-	-	2	1	3	-	-	-
26年	1	-	1	-	-	-	1	-	2	-	-	-	1	-	1	-	-	-
27年	-	-	-	-	-	-	1	-	3	-	-	-	-	-	-	1	-	2
28年	-	-	-	-	-	-	1	-	2	-	-	-	2	-	2	-	-	-
29年	-	-	-	-	-	-	1	2	3	-	-	-	-	-	-	-	-	-

年次	優先通行妨害等			交差点安全運行			前方不注意			無免許			飲酒運転		
	件数	死者	傷者	件数	死者	傷者	件数	死者	傷者	件数	死者	傷者	件数	死者	傷者
平成21年	-	-	-	-	-	-	7	-	10	-	-	-	-	-	-
22年	-	-	-	1	-	1	4	-	7	1	-	2	-	-	-
23年	-	-	-	-	-	-	7	-	13	-	-	-	-	-	-
24年	-	-	-	-	-	-	1	-	2	-	-	-	-	-	-
25年	-	-	-	2	-	2	4	1	4	1	-	1	-	-	-
26年	-	-	-	1	-	1	4	-	6	-	-	-	-	-	-
27年	-	-	-	-	-	-	3	-	3	-	-	-	1	-	2
28年	-	-	-	-	-	-	2	1	2	-	-	-	-	-	-
29年	1	-	1	1	-	1	4	-	5	-	-	-	-	-	-

資料：福島県警察本部「交通白書」

3 救急車出動件数

(単位：件)

区 分	平成23年	平成24年	平成25年	平成26年	平成27年	平成28年	平成29年
火 災	-	-	-	-	-	1	2
自 然 災 害	1	-	-	-	-	-	-
水 難	-	-	-	-	1	-	-
交 通	31	25	22	12	12	13	16
労 働 災 害	5	5	1	1	4	4	2
運 動 競 技	1	2	2	1	-	1	2
一 般 負 傷	25	24	40	28	25	32	30
加 害	-	-	-	1	1	1	-
自 損 行 為	3	6	2	4	2	8	3
急 病	153	156	164	148	148	163	129
その他	61	39	53	48	49	63	74
転院搬送	61	36	53	48	49	63	72
医師搬送	-	-	-	-	-	-	-
資器材輸送	-	-	-	-	-	-	-
その他	-	3	-	-	-	-	2
総 数	280	256	284	243	242	286	258

資料：石川消防署平田分署「消防年報」

4 火災発生件数・損害額

年次	火災発生件数					焼 損 面 積			損害見積額			
	計	建 物	車 両	林 野	そ の 他	建物 (m ²)		林 野 (a)	計	建 物		林 野
						床 面 積	表 面 積			建 築 物	収 容 物	
20年	8	6	-	1	1	910	2	1	19,876	14,780	5,006	20
21年	2	1	-	1	-	149	-	2	12,722	10,445	2,262	15
22年	6	3	1	1	1	207	-	2	17,346	13,481	3,376	-
23年	2	-	-	1	1	-	-	10	193	-	-	-
24年	3	1	1	1	-	702	-	9	9,271	2,424	6,788	-
25年	4	3	1	-	-	441	16	-	24,246	22,108	1,759	25
26年	4	3	1	-	-	359	9	2	17,720	16,441	1,075	78
27年	3	3	-	-	-	386	0	-	18,355	14,822	3,533	-
28年	4	1	1	1	1	0	2	23	174	2	163	-
29年	5	2	-	1	2	159	-	2	3,769	2,788	775	-

資料：石川消防署平田分署「消防年報」

5 火災原因別出火件数

(単位:件)

区 分	平成23年	平成24年	平成25年	平成26年	平成27年	平成28年	平成29年
たばこ	-	-	-	1	-	-	-
たき火	2	1	-	-	-	1	-
火遊び	-	-	-	-	-	-	-
こんろ	-	-	-	-	-	-	-
風呂	-	-	1	1	-	1	1
ストーブ・こたつ	-	1	-	-	-	-	-
煙突・煙道	-	-	-	-	-	-	-
電灯・電話等配線	-	-	1	-	-	-	-
放 火	-	-	-	-	2	1	1
そ の 他	-	1	1	-	-	1	2
不 明	-	-	1	2	1	-	1
総 数	2	3	4	4	3	4	5

資料：石川消防署平田分署「消防年報」

(単位：件：人・千円)

年次	損害見積額			焼 損 棟 数								羅災世帯数			死傷者		
	車 両	そ の 他	爆 発	火 元 棟				延 焼 棟				全 損	半 損	小 損	り 災 人 員	傷 者	死 者
				全 焼	半 焼	部 分 焼	ぼ や	全 焼	半 焼	部 分 焼	ぼ や						
20年	55	15	-	4	-	1	1	6	-	-	-	2	-	2	15	-	-
21年	-	-	-	1	-	-	-	-	-	-	-	1	-	-	2	-	-
22年	489	-	-	1	1	-	1	-	-	-	-	1	1	-	6	3	-
23年	-	193	-	-	-	-	-	-	-	-	-	-	-	-	-	-	-
24年	59	-	-	1	-	-	-	-	-	-	-	-	-	-	-	-	-
25年	354	-	-	3	-	-	-	2	-	1	-	2	-	-	5	-	-
26年	120	6	-	3	-	-	-	1	-	1	-	1	-	-	1	-	1
27年	-	-	-	1	1	1	-	-	1	-	-	3	-	-	6	-	-
28年	-	9	-	-	-	1	-	-	-	-	-	-	-	1	5	2	-
29年	200	6	-	1	-	-	1	-	-	-	1	1	-	1	5	1	1

資料：石川消防署平田分署「消防年報」

6 地域別消防設備設置状況：平成30年4月1日現在

分団名	団員数	保有機材			区域別水利	
		消防ポン プ自動車	小型動力ポ ンプ付積載 車	小型動力 ポンプ	防火水槽	消火栓
本 部	8	-	-	-	-	-
第一分団	49	1	3	3	4	55
第二分団	65	1	5	5	6	56
第三分団	59	1	4	4	4	38
第四分団	54	-	5	5	9	35
合 計	235	3	17	17	23	184

資料：村住民課

14 村民所得

1	総生産	90
2	分配所得	92
3	家計所得	93
4	県中管内市町村の1人当たり分配所得	94
5	県中管内市町村の1人当たり家計所得	95

1 総生産

産業分類	平成25年度		平成26年度		
	実数	構成比	実数	対前年度 増加率	構成比
総 数	16,501	100.0	20,146	22.1	100.0
第1次産業	1,493	9.0	1,538	3.0	7.6
農業	1,449	8.8	1,494	3.1	7.4
林業	44	0.3	44	0.2	0.2
第2次産業	4,604	27.9	8,355	81.5	41.5
鉱業	39	0.2	38	△ 4.1	0.2
製造業	2,967	18.0	6,253	110.7	31.0
建設業	1,597	9.7	2,065	29.2	10.2
第3次産業	10,312	62.5	10,116	△ 1.9	50.2
電気・ガス・水道・廃棄物処理業	101	0.6	91	△ 10.2	0.4
卸売・小売業	555	3.4	543	△ 2.1	2.7
運輸・郵便業	375	2.3	401	6.9	2.0
宿泊・飲食サービス業	175	1.1	186	6.5	0.9
情報通信業	34	0.2	31	△ 7.3	0.2
金融・保険業	213	1.3	193	△ 9.3	1.0
不動産業	2,058	12.5	2,068	0.5	10.3
専門・科学技術、業務支援サービス業	100	0.6	87	△ 13.0	0.4
公務	2,821	17.1	2,719	△ 3.6	13.5
教育	819	5.0	802	△ 2.0	4.0
保健衛生・社会事業	2,596	15.7	2,509	△ 3.4	12.5
その他のサービス	465	2.8	486	4.4	2.4
輸入品に課される税・関税等	92	0.6	137	48.7	0.7

資料：福島県企画調整部統計課「福島県市町村民経済計算年報」

1 総生産

(単位:百万円・%)

産業分類	平成27年度		
	実数	対前年度増加率	構成比
総 数	19,654	△ 2.4	100.0
第1次産業	1,591	3.4	8.1
農業	1,551	3.8	7.9
林業	40	△ 8.5	0.2
第2次産業	8,097	△ 3.1	41.2
鉱業	40	6.5	0.2
製造業	5,736	△ 8.3	29.2
建設業	2,321	12.4	11.8
第3次産業	9,847	△ 2.7	50.1
電気・ガス・水道・廃棄物処理業	78	△ 14.4	0.4
卸売・小売業	523	△ 3.6	2.7
運輸・郵便業	393	△ 2.1	2.0
宿泊・飲食サービス業	198	6.1	1.0
情報通信業	34	6.7	0.2
金融・保険業	255	31.7	1.3
不動産業	2,058	△ 0.5	10.5
専門・科学技術、業務支援サービス業	88	1.5	0.4
公務	2,331	△ 14.3	11.9
教育	803	0.1	4.1
保健衛生・社会事業	2,594	3.4	13.2
その他のサービス	494	1.8	2.5
輸入品に課される税・関税等	118	△ 13.4	0.6

資料：福島県企画調整部統計課「福島県市町村民経済計算年報」

2 分配所得

(単位:千円・%)

区 分	実数			構成比		
	平成25年度	平成26年度	平成27年度	平成25年度	平成26年度	平成27年度
村民所得	14,333	14,697	14,857	100.0	100.0	100.0
雇用者報酬	9,007	9,074	9,173	62.8	61.7	61.7
賃金・棒給	7,701	7,764	7,814	53.7	52.8	52.6
雇主の社会負担	1,305	1,310	1,359	9.1	8.9	9.1
財産所得	695	715	768	4.8	4.9	5.2
一般政府	△ 88	△ 72	△ 47	△ 0.6	△ 0.5	△ 0.3
家計	779	783	811	5.4	5.3	5.5
対家計民間非営利団体	4	4	4	-	-	-
企業所得	4,632	4,907	4,915	32.3	33.4	33.1
民間法人企業	2,526	3,011	2,917	17.6	20.5	19.6
公的企業	23	29	17	0.2	0.2	0.1
個人企業	2,083	1,867	1,982	14.5	12.7	13.3
一人当たり村民所得 (千円)	2,173	2,284	2,284			
県100とした所得水準	75.8	78.1	77.6			

資料：福島県企画調整部統計課「福島県市町村民経済計算年報」

3 家計所得

(単位:百万円)

年 度 区 分	実 数		
	平成25年度	平成26年度	平成27年度
家 計 所 得	15,566	15,313	15,754
雇用者報酬	9,007	9,074	9,173
家計の財産所得	779	783	811
個人企業所得	2,083	1,867	1,982
現物社会移転以外の社会給付	3,835	3,748	3,947
その他の経常移転(純)	△139	△159	△158
一人当たり家計所得(千円)	2,360	2,379	2,422

資料：福島県企画調整部統計課「福島県市町村民経済計算年報」

4 県中管内市町村の1人当たり分配所得

(単位:千円・%・百万円)

市町村名	平成27年度		
	1人当たり分配所得	県を100とした所得水準	市町村民所得
平田村	2,284	77.6	14,857
郡山市	3,008	102.3	1,008,972
須賀川市	2,776	94.4	215,003
田村市	2,385	81.1	91,817
鏡石町	2,753	93.6	34,372
天栄村	2,643	89.8	14,828
石川町	2,400	81.6	38,112
玉川村	2,722	92.5	18,446
浅川町	2,644	89.9	17,391
古殿町	2,393	81.4	12,857
三春町	2,371	80.6	43,399
小野町	2,327	79.1	24,374
県平均	2,941	100.0	5,629,997

資料:福島県企画調整部情報統計領域「福島県市町村民経済計算年報」

5 県中管内市町村の1人当たり家計所得

(単位:千円・百万円・人)

市町村名	平成27年度		
	1人当たり家計所得	市町村民家計所得	総人口
平田村	2,422	15,754	6,505
郡山市	2,922	980,326	335,444
須賀川市	2,798	216,645	77,441
田村市	2,551	98,214	38,503
鏡石町	2,737	34,172	12,486
天栄村	2,749	15,424	5,611
石川町	2,560	40,653	15,880
玉川村	2,633	17,843	6,777
浅川町	2,746	18,058	6,577
古殿町	2,558	13,745	5,373
三春町	2,506	45,874	18,304
小野町	2,519	26,385	10,475
県平均	2,834	5,424,967	1,914,039

資料：福島県企画調整部統計課「福島県市町村民経済計算年報」

15 財 政

1	一般会計歳入歳出決算	98
2	一般会計性質別歳出決算	100
3	特別会計歳入歳出決算	101
4	村税等徴収状況	102
5	当初予算	104
6	財政力指数	104

1 一般会計歳入・歳出決算

(1)歳入

区 分	平成22年度		平成23年度		平成24年度		平成25年度	
	決算額	構成比	決算額	構成比	決算額	構成比	決算額	構成比
村 税	592,185	14.2	614,206	13.7	609,500	15.0	607,835	13.8
地方譲与税	72,558	1.7	71,011	1.6	66,761	1.6	63,725	1.4
利子割交付金	1,585	-	1,254	-	1,052	-	1,075	-
配当割交付金	540	-	559	-	613	-	1,395	-
株式等譲渡所得割交付金	151	-	116	-	142	-	1,877	-
地方消費税交付金	58,916	1.4	57,885	1.3	56,817	1.4	56,333	1.3
自動車取得税交付金	13,696	0.3	11,397	0.3	18,607	0.5	17,480	0.4
地方特例交付金	11,599	0.3	9,945	0.2	1,192	-	1,133	-
地方交付税	1,884,134	45.2	2,002,480	44.7	1,909,829	47.0	1,926,207	43.7
交通安全交付金 特別交付金	1,153	-	1,003	-	941	-	950	-
分担金及び負担金	73,289	1.8	68,876	1.5	62,041	1.5	49,281	1.1
使用料及び手数料	32,153	0.8	33,889	0.8	38,177	0.9	40,294	0.9
国庫支出金	447,664	10.7	340,665	7.6	227,424	5.6	419,511	9.5
県支出金	224,453	5.4	400,921	9.0	337,019	8.3	392,872	8.9
財産収入	17,347	0.4	15,101	0.3	16,585	0.4	14,273	0.3
寄附金	1,860	-	12,512	0.3	9,262	0.2	19,926	0.5
繰入金	64,025	1.5	5,201	0.1	84,833	2.1	149,860	3.4
繰越金	207,881	5.0	357,272	8.0	291,096	7.2	381,475	8.7
諸収入	68,526	1.6	58,705	1.3	63,959	1.6	49,437	1.1
村債	391,778	9.4	414,803	9.3	267,112	6.6	210,533	4.8
合 計	4,165,493	100.0	4,477,801	100.0	4,062,965	100.0	4,405,472	100.0

(2)歳出 (目的別)

区 分	平成22年度		平成23年度		平成24年度		平成25年度	
	決算額	構成比	決算額	構成比	決算額	構成比	決算額	構成比
議会費	60,010	1.6	80,448	1.9	76,608	1.8	75,707	1.8
総務費	571,272	15.0	630,056	15.0	459,994	14.1	442,374	10.8
民生費	739,440	19.4	787,253	18.8	745,038	17.6	714,726	17.4
衛生費	397,854	10.4	451,550	10.8	523,287	10.1	536,674	13.0
労働費	-	-	55,669	-	28,423	1	38,561	0.9
農林水産業費	316,888	8.3	391,499	9.4	310,226	8.7	335,530	8.2
商工費	102,922	2.7	48,783	1.2	42,699	1.1	58,025	1.4
土木費	358,061	9.4	556,888	13.3	361,762	12.4	463,443	11.3
消防費	187,319	4.9	211,017	5.0	174,392	4.7	178,446	4.3
教育費	569,833	15.0	376,390	9.0	387,608	8.4	620,895	15.1
災害復旧費	-	-	110,113	2.6	76,776	2.5	70,561	1.7
公債費	504,621	13.3	486,746	11.6	494,676	10.9	578,327	14.1
諸支出金他	-	-	293	-	-	-	17	-
合 計	3,808,220	100.0	4,186,705	100.0	3,681,490	100.0	4,113,284	100.0

資料：村総務課「決算書」

(単位：千円・%)

区 分	平成26年度		平成27年度		平成28年度		平成29年度		
	決算額	構成比	決算額	構成比	決算額	構成比	決算額	構成比	対前年度 増加率
村 税	616,621	10.7	604,213	11.9	622,983	12.3	627,598	12.4	0.7
地方譲与税	60,736	1.1	63,447	1.3	62,864	1.2	62,665	1.2	△ 0.3
利子割交付金	995	-	797	-	511	-	775	-	51.7
配当割交付金	2,771	-	1,994	-	1,420	-	1,659	-	16.8
株式等譲渡所得割 交付金	1,459	-	1,617	-	754	-	1,572	-	108.5
地方消費税 交付金	69,722	1.2	117,466	2.3	102,009	2.0	107,615	2.1	5.5
自動車取得税 交付金	8,180	0.1	11,570	0.2	10,639	0.2	14,954	0.3	40.6
地方特例交付金	1,016	-	1,160	-	1,316	-	1,432	-	8.8
地方交付税	1,894,091	32.9	1,916,185	37.8	1,907,773	37.6	1,830,437	36.1	△ 4.1
交通安全交付金 特別交付金	854	-	907	-	796	-	744	-	△ 6.5
分担金及び負担金	50,839	0.9	50,740	1.0	42,823	0.8	29,252	0.6	△ 31.7
使用料及び手数料	39,315	0.7	39,243	0.8	38,428	0.8	39,208	0.8	2.0
国庫支出金	363,344	6.3	458,945	9.1	294,948	5.8	651,460	12.9	120.9
県支出金	583,811	10.2	322,464	6.4	247,298	4.9	331,981	6.5	34.2
財産収入	15,074	0.3	15,537	0.3	17,049	0.3	21,168	0.4	24.2
寄附金	9,230	0.2	10,159	0.2	3,925	0.1	1,535	-	△ 60.9
繰入金	954,967	16.6	203,583	4.0	63,852	1.3	108,479	2.1	69.9
繰越金	292,188	5.1	735,046	14.5	409,444	8.1	305,335	6.0	△ 25.4
諸収入	39,008	0.7	34,282	0.7	34,961	0.7	42,121	0.8	20.5
村債	744,456	13.0	1,806,498	35.6	1,205,325	23.8	889,552	17.5	△ 26.2
合 計	5,748,677	100.0	6,395,853	100.0	5,069,118	100.0	5,069,542	100.0	0.0

区 分	平成26年度		平成27年度		平成28年度		平成29年度		
	決算額	構成比	決算額	構成比	決算額	構成比	決算額	構成比	対前年度 増加率
議 会 費	76,989	1.5	86,423	1.4	76,908	1.6	80,991	1.7	5.3
総 務 費	704,301	14.0	942,137	15.7	780,420	16.5	587,641	12.4	△ 24.7
民 生 費	794,929	15.9	794,841	13.3	866,803	18.3	780,711	16.5	△ 9.9
衛 生 費	456,350	9.1	437,402	7.3	396,010	8.4	402,221	8.5	1.6
労 働 費	17,606	0.4	8,283	0.1	5	-	5	-	0.0
農 林 水 産 業 費	556,723	11.1	368,214	6.1	351,382	7.4	430,417	9.1	22.5
商 工 費	213,452	4.3	145,156	2.4	144,934	3.1	110,914	2.3	△ 23.5
土 木 費	436,171	8.7	271,529	4.5	336,877	7.1	399,863	8.4	18.7
消 防 費	179,800	3.6	478,695	8.0	165,172	3.5	169,038	3.6	2.3
教 育 費	1,037,122	20.7	1,993,197	33.2	1,198,769	25.3	1,371,470	29.0	14.4
災 害 復 旧 費	56,625	1.1	-	-	12,363	0.3	5,978	0.1	△ 51.6
公 債 費	483,534	9.6	470,531	7.8	434,138	9.2	395,609	8.4	△ 8.9
諸 支 出 金 他	26	-	-	-	-	-	-	-	-
合 計	5,013,628	100.0	5,996,408	100.0	4,763,781	100.0	4,734,858	100.0	△ 0.6

2 一般会計性質別歳出決算

区 分	平成28年度			平成29年度			
	総 額 (千円)	構成比 (%)	人口1人 当り (円)	総 額 (千円)	構成比 (%)	人口1人 当り (円)	
消費的経費	2,190,416	46.0	344,459	2,144,809	45.3	344,880	
内 訳	人件費	684,168	14.4	107,591	686,820	14.5	110,439
	物件費	578,287	12.1	90,940	584,634	12.3	94,008
	維持補修費	52,892	1.1	8,318	59,884	1.3	9,629
	扶助費	384,655	8.1	60,490	355,286	7.5	57,129
	補助費等	490,414	10.3	77,121	458,185	9.7	73,675
投資的経費	1,342,677	28.2	211,146	1,597,683	33.7	256,904	
内 訳	普通建設事業費	1,322,499	27.8	207,973	1,591,705	33.6	255,942
	災害復旧事業費	20,178	0.4	3,173	5,978	0.1	961
公債費	434,139	9.1	68,272	395,609	8.4	63,613	
積立金	328,865	6.9	51,716	131,918	2.8	21,212	
投資及び出資金・貸付金	4,932	0.1	776	4,999	0.1	804	
繰出金	462,757	9.7	72,772	459,841	9.7	73,941	
合 計	4,763,786	100.0	749,141	4,734,859	100.0	761,354	
人 口	平成29年3月31日現在 6,359 人			平成30年3月31日現在 6,219 人			

資料：村総務課「決算統計」 村住民課「住民基本台帳人口」

3 特別会計歳入・歳出決算
(歳入)

(単位：千円・%)

会計名	年 度						
	平成24年度	平成25年度	平成26年度	平成27年度	平成28年度	平成29年度	対前年度 増 加 率
国民健康保険	1,056,079	981,258	1,049,743	1,342,275	1,303,046	1,292,009	△ 0.8
簡易水道事業	267,407	309,791	204,293	212,822	224,483	297,877	32.7
農業集落排水事業	115,457	104,598	111,396	116,499	125,243	115,533	△ 7.8
後期高齢者医療	39,290	41,521	43,319	44,761	43,982	46,599	6.0
介護保険事業	502,039	504,867	520,651	562,912	580,180	579,624	△ 0.1
介護サービス事業	9,003	10,774	5,103	-	-	-	-
合 計	1,989,275	1,952,809	1,934,505	2,279,269	2,276,934	2,331,642	2.4

(歳出)

(単位：千円・%)

会計名	年 度						
	平成24年度	平成25年度	平成26年度	平成27年度	平成28年度	平成29年度	対前年度 増 加 率
国民健康保険	941,018	951,745	942,094	1,272,426	1,115,718	1,111,818	△ 0.3
簡易水道事業	258,519	306,255	198,593	208,004	222,141	296,196	33.3
農業集落排水事業	110,081	102,229	108,252	112,956	123,503	114,552	△ 7.2
後期高齢者医療	39,110	41,449	43,241	44,517	43,872	46,154	5.2
介護保険事業	486,495	497,417	515,249	538,925	554,783	549,997	△ 0.9
介護サービス事業	4,005	9,065	5,103	-	-	-	-
合 計	1,839,228	1,908,160	1,812,532	2,176,828	2,060,017	2,118,717	2.8

資料：村総務課「決算書」

4 村税等徴収状況

年 度 区 分	平成24年度			平成25年度			平成26年度		
	調定額	収納額	収納率	調定額	収納額	収納率	調定額	収納額	収納率
一般会計総額	635,350	607,765	95.7	635,419	606,101	95.4	642,850	614,889	95.7
村 民 税	218,094	207,958	95.4	223,084	212,133	95.1	234,045	222,859	95.2
個人	180,670	170,535	94.4	191,511	180,560	94.3	196,691	185,505	94.3
法人	37,423	37,423	100.0	31,573	31,573	100.0	37,354	37,354	100.0
固定資産税	353,928	336,877	95.2	344,605	326,836	94.8	342,897	326,614	95.3
固有資産等所在地交付金	1,735	1,735	100.0	1,734	1,734	100.0	1,729	1,729	100.0
軽自動車税	19,838	19,260	97.1	20,163	19,565	97.0	20,472	19,980	97.6
村たばこ税	43,670	43,670	100.0	47,567	47,567	100.0	45,436	45,436	100.0
国民健康保険税	244,188	187,525	76.8	236,372	183,200	77.5	277,206	220,709	79.6
介護保険料	82,499	70,786	85.8	84,024	74,506	88.7	84,806	76,362	90.0
上水道料金	70,755	66,813	94.4	71,344	68,515	96.0	73,202	71,278	97.4
下水道料金	46,028	42,759	92.9	47,002	43,608	92.8	49,500	46,213	93.4
村営住宅賃料	33,702	27,978	83.0	35,711	30,274	84.8	34,971	29,753	85.1
保 育 料	28,292	28,056	99.2	27,518	26,769	97.3	29,152	28,659	98.3
総 合 計	1,140,814	1,031,682	90.4	1,137,390	1,032,973	90.8	1,191,687	1,087,863	91.3

資料：村総務課「決算書」

(単位:千円)

区 分	平成27年度			平成28年度			平成29年度		
	調定額	収納額	収納率	調定額	収納額	収納率	調定額	収納額	収納率
一般会計総額	634,613	604,213	95.2	654,759	622,983	95.1	660,167	627,598	95.1
村 民 税	230,990	219,014	94.8	240,543	228,929	95.2	248,701	236,405	95.1
個 人	197,832	185,906	94.0	212,186	200,622	94.6	220,049	207,803	94.4
法 人	33,158	33,108	99.8	28,357	28,307	99.8	28,652	28,602	99.8
固 定 資 産 税	338,726	320,711	94.7	346,793	327,266	94.4	346,902	327,225	94.3
固有資産等所在地交付金	1,787	1,787	100.0	1,803	1,803	100.0	1,827	1,827	100.0
軽自動車税	20,638	20,229	98.0	25,641	25,006	97.5	26,325	25,729	97.7
村たばこ税	44,259	44,259	100.0	41,782	41,782	100.0	38,239	38,239	100.0
国民健康保険税	251,797	191,023	75.9	249,205	185,407	74.4	229,198	167,250	73.0
介護保険料	98,583	90,389	91.7	101,272	92,844	91.7	99,425	91,635	92.2
上水道料金	72,437	70,706	97.6	74,402	72,647	97.6	70,413	68,837	97.8
下水道料金	50,442	47,333	93.8	50,655	47,600	94.0	48,682	45,593	93.7
村営住宅賃料	36,385	31,044	85.3	35,961	30,245	84.1	36,905	31,165	84.4
保 育 料	23,898	23,633	98.9	22,797	22,557	98.9	21,435	21,172	98.8
総 合 計	1,168,155	1,058,341	90.6	1,189,051	1,074,283	90.3	1,166,225	1,053,250	90.3

※平成27年度から「子ども・子育て支援事業」により保育料の負担が1/2となる。

5 当初予算

(単位：千円・%)

区 分		平成26年度	平成27年度	平成28年度	平成29年度	対 前 年 度	
						増減額	増減率
一 般 会 計		5,006,000	5,044,000	5,056,000	4,014,000	△ 1,042,000	△ 20.6
特 別 会 計	国民健康保険	966,169	1,104,000	1,198,000	1,168,000	△ 30,000	△ 2.5
	簡易水道事業	197,045	224,552	229,695	237,898	8,203	3.6
	農業集落排水事業	112,993	115,333	128,165	115,879	△ 12,286	△ 9.6
	後期高齢者医療	42,300	42,400	45,300	45,200	△ 100	△ 0.2
	介護保険事業	513,904	528,342	552,002	570,673	18,671	3.4
	介護サービス事業	3,392	-	-	-	-	-
合 計		6,841,803	7,058,627	7,209,162	6,151,650	△ 1,057,512	△ 14.7

資料：村総務課

6 財政力指数

(単位：千円・%)

項 目	基準財政需要額	対前年度増減率	基準財政収入額	対前年増加率	財政力指数
平成 9年	2,618,707	2.2	583,126	1.5	0.220
10年	2,675,547	2.2	585,130	0.3	0.220
11年	2,681,015	0.2	545,793	△ 6.7	0.215
12年	2,669,419	△ 0.4	575,378	5.4	0.213
13年	2,579,360	△ 3.4	580,238	0.8	0.215
14年	2,409,461	△ 6.5	589,864	1.7	0.229
15年	2,205,456	△ 8.5	568,364	△ 3.6	0.243
16年	2,156,241	△ 2.2	578,567	1.8	0.257
17年	2,187,946	1.5	617,539	6.7	0.270
18年	2,186,006	1.4	638,254	10.3	0.281
19年	2,224,142	1.7	635,471	△ 0.4	0.286
20年	2,261,616	1.7	659,261	3.7	0.289
21年	2,250,482	△ 0.5	622,322	△ 5.6	0.284
22年	2,338,808	3.9	598,077	△ 3.9	0.275
23年	2,329,416	△ 0.4	586,083	△ 2.0	0.262
24年	2,321,308	△ 0.3	582,669	△ 0.6	0.253
25年	2,340,102	0.8	598,517	2.7	0.253
26年	2,312,500	△ 1.2	619,936	3.6	0.259
27年	2,400,603	3.8	654,781	5.8	0.266
28年	2,401,872	3.8	655,832	6.0	0.273
29年	2,370,075	△ 1.3	654,689	△ 0.0	0.276

資料：村総務課「決算統計」

16 選挙・行政

1	選挙人名簿登載者数	106
2	村長選挙執行状況	107
3	村議会議員選挙執行状況	107
4	その他の主な選挙執行状況	108
5	村議会本会議開催状況	109
6	請願・陳情の処理状況	109
7	議決状況	109
8	心配ごと相談件数	110
9	村職員数	111
10	村社会福祉協議会職員数	111

1 選挙人名簿登録者数:各年9月1日現在

年次	総数		男		女	
	(人)	対前年増加率 (%)	(人)	対前年増加率 (%)	(人)	対前年増加率 (%)
平成 5年	5,986	0.0	2,956	0.0	3,030	△ 0.0
6年	5,991	0.1	2,967	0.4	3,024	△ 0.2
7年	5,992	0.0	2,977	0.3	3,015	△ 0.3
8年	6,019	0.5	3,001	0.8	3,018	0.1
9年	6,011	△ 0.1	3,004	0.1	3,007	△ 0.4
10年	6,032	0.3	3,020	0.5	3,012	0.2
11年	6,014	△ 0.3	3,006	△ 0.5	3,008	△ 0.1
12年	6,020	0.1	3,011	0.2	3,009	0.0
13年	6,024	0.1	3,000	△ 0.4	3,024	0.5
14年	5,983	△ 0.7	3,001	0.0	2,982	△ 1.4
15年	6,035	0.9	3,019	0.6	3,016	1.1
16年	6,030	△ 0.1	3,017	△ 0.1	3,013	△ 0.1
17年	5,965	△ 1.2	2,987	△ 1.1	2,978	△ 1.2
18年	5,865	△ 1.7	2,946	△ 1.4	2,919	△ 2.0
19年	5,813	△ 0.9	2,927	△ 0.6	2,886	△ 1.1
20年	5,774	△ 0.7	2,907	△ 0.7	2,867	△ 0.7
21年	5,722	△ 0.9	2,874	△ 1.1	2,848	△ 0.7
22年	5,628	△ 1.6	2,816	△ 2.0	2,812	△ 1.3
23年	5,575	△ 1.0	2,785	△ 1.1	2,790	△ 0.8
24年	5,534	△ 0.7	2,758	△ 1.0	2,776	△ 0.5
25年	5,468	△ 1.2	2,721	△ 1.3	2,747	△ 1.0
26年	5,388	△ 1.5	2,682	△ 1.4	2,706	△ 1.5
27年	5,332	△ 1.0	2,665	△ 0.6	2,667	△ 1.4
28年	5,388	1.1	2,714	1.8	2,674	0.3
29年	5,288	△ 1.9	2,667	△ 1.7	2,621	△ 2.0
30年	5,209	△ 1.5	2,633	△ 1.2	2,576	△ 1.7

資料:村選挙管理委員会

※平成28年6月から選挙権年齢が満18歳に引き下げとなる。

2 村長選挙執行状況

執行年月日	立候補者数 (人)	当日有権者数 (人)			投票者数 (人)			投票率 (%)
		総数	男	女	総数	男	女	
昭和58年4月24日	2	6,045	2,975	3,070	5,875	2,883	2,992	97.19
昭和62年4月26日	1	6,080	2,988	3,092	無投票			-
平成3年4月21日	1	6,020	2,964	3,056	無投票			-
平成7年4月23日	1	5,920	2,949	2,971	無投票			-
平成11年4月25日	2	5,952	2,981	2,971	5,671	2,841	2,830	95.28
平成15年4月27日	2	5,965	2,982	2,983	5,616	2,798	2,818	94.15
平成19年4月22日	2	5,779	2,907	2,872	4,549	2,239	2,310	78.72
平成19年7月29日	2	5,788	2,916	2,872	5,056	2,059	2,547	87.35
平成23年7月24日	1	5,543	2,774	2,769	無投票			-
平成27年7月12日	2	5,299	2,652	2,647	4,012	1,987	2,025	75.71

資料：村選挙管理委員会

3 村議会議員選挙執行状況

執行年月日	人員 (人)		当日有権者数 (人)			投票者数 (人)			投票率 (%)
	定数	立候補者数	総数	男	女	総数	男	女	
昭和63年3月27日	16	18	6,086	2,996	3,090	5,779	2,822	2,957	94.96
平成3年4月21日 (補選)	2	2	6,020	2,964	3,056	無投票			-
平成4年3月22日	16	17	5,992	2,958	3,034	5,671	2,760	2,911	94.64
平成8年3月24日	16	18	5,988	2,971	3,017	5,722	2,832	2,890	95.56
平成11年4月25日 (補選)	1	1	5,952	2,981	2,971	無投票			-
平成12年3月26日	16	17	5,979	2,996	2,983	5,614	2,806	2,808	93.90
平成15年4月27日 (補選)	1	2	5,965	2,982	2,983	5,612	2,795	2,817	94.08
平成16年3月28日	14	17	5,985	2,989	2,996	5,493	2,746	2,747	91.78
平成20年3月23日	12	12	5,768	2,903	2,865	無投票			-
平成23年7月24日	1	2	5,543	2,774	2,769	2,178	1,090	1,088	39.29
平成24年3月25日	12	13	5,496	2,741	2,755	4,629	2,296	2,333	84.22
平成28年3月27日	12	15	5,237	2,623	2,614	4,498	2,253	2,245	85.89

資料：村選挙管理委員会

4 その他の主な選挙執行状況

選挙名	執行年月日	当日有権者数(人)			投票者数(人)			投票率 (%)	
		総数	男	女	総数	男	女		
県知事選挙	平成 4. 9. 6	5,953	2,939	3,014	4,773	2,292	2,481	80.18	
	8. 9. 8	5,991	2,988	3,003	5,021	2,472	2,549	83.81	
	12. 9. 3	5,990	2,999	2,991	4,489	2,210	2,279	74.94	
	16. 9. 5	5,985	2,991	2,994	4,036	2,003	2,033	67.44	
	18.11.12	5,812	2,920	2,892	4,090	2,081	2,009	70.37	
	22.10.31	5,593	2,798	2,795	3,229	1,599	1,630	57.73	
	26.10.26	5,347	2,665	2,682	2,934	1,471	1,463	54.87	
	30.10.28	5,170	2,608	2,562	3,077	1,514	1,563	59.52	
県議会議員選挙	平成 3. 4. 7	無 投 票							
	7. 4. 9	5,924	2,945	2,979	4,750	2,302	2,448	80.18	
	11. 4.11	5,962	2,987	2,975	5,473	2,723	2,750	91.80	
	15. 4.13	無 投 票							
	19. 4. 8	5,807	2,923	2,884	3,714	1,851	1,863	63.96	
	23.11.20	5,523	2,755	2,768	2,700	1,372	1,328	48.89	
	27.11.15	5,279	2,645	2,634	3,071	1,561	1,510	58.17	
衆議員議員選挙 (小選挙区)	平成12. 6.25	6,009	3,009	3,000	4,936	2,468	2,468	82.14	
	15.11. 9	6,026	3,010	3,016	4,717	2,330	2,387	78.28	
	17. 9.11	5,950	2,977	2,973	4,585	2,288	2,297	77.06	
	21. 8.30	5,708	2,864	2,844	4,470	2,283	2,187	78.31	
	24.12.16	5,512	2,749	2,763	3,627	1,838	1,789	65.80	
	26.12.14	5,353	2,666	2,687	3,155	1,583	1,572	58.94	
	29.10.22	5,275	2,657	2,618	3,508	1,778	1,730	66.50	
参議院議員選挙 (選挙区)	平成 5. 7.18	5,973	2,952	3,021	4,906	2,404	2,502	82.14	
	7. 7.23	5,996	2,981	3,015	4,024	1,997	2,027	67.11	
	10. 7.12	6,026	3,012	3,014	4,820	2,412	2,408	79.99	
	13. 7.29	6,040	3,014	3,026	4,321	2,155	2,166	71.54	
	16. 7.11	6,025	3,012	3,013	4,272	2,159	2,113	70.90	
	(補欠選挙)	19. 4.22	5,836	2,934	2,902	4,571	2,255	2,316	78.32
	(選挙区)	19. 7.29	5,819	2,931	2,888	5,057	2,508	2,549	86.90
	(選挙区)	22. 7.11	5,628	2,813	2,815	3,982	1,996	1,986	70.75
	(選挙区)	25. 7.21	5,460	2,715	2,745	3,417	1,727	1,690	62.58
	(選挙区)	28. 7.10	5,394	2,710	2,684	3,584	1,815	1,769	66.44

資料：村選挙管理委員会

5 村議会本会議開催状況

(単位:回・日・件)

年次	招集回数		会期	提出案件数			請願件数	陳情件数
	定例会	臨時会		総数	村長提出	議員提出		
平成21年	4	4	31	130	116	14	4	2
22年	4	4	33	98	86	12	7	4
23年	4	2	31	106	89	17	5	3
24年	4	3	31	112	88	24	4	2
25年	4	1	29	110	94	16	8	1
26年	4	5	34	102	91	10	5	0
27年	4	1	29	107	90	17	7	1
28年	4	3	31	111	85	26	5	1
29年	4	2	30	98	90	9	2	1

資料：村議会事務局

6 請願・陳情の処理状況

(単位:件)

年次	区分	受理件数	審議件数	審議結果の内訳							
				採択	不採択	一部採択 一部不採択	継続 審査	取下げ 一部取下げ	未了 一部未了	資料 配布	その他 趣旨理解
平成21年	請願	4	4	4	—	—	—	—	—	—	—
	陳情	2	2	1	—	—	—	—	—	1	—
22年	請願	7	7	3	4	—	—	—	—	—	—
	陳情	4	4	2	1	—	—	—	1	—	—
23年	請願	5	5	5	—	—	—	—	—	—	—
	陳情	3	3	1	—	—	—	—	—	2	—
24年	請願	4	4	3	1	—	—	—	—	—	—
	陳情	2	2	—	—	—	—	—	—	2	—
25年	請願	8	8	8	—	—	—	—	—	—	—
	陳情	1	1	1	—	—	—	—	—	—	—
26年	請願	5	5	5	—	—	—	—	—	—	—
	陳情	4	—	—	—	—	—	—	—	4	—
27年	請願	7	7	6	1	—	—	—	—	—	—
	陳情	1	1	1	—	—	—	—	—	—	—
28年	請願	5	5	5	—	—	—	—	—	—	—
	陳情	1	1	—	—	—	—	—	—	1	—
29年	請願	2	2	2	—	—	—	—	—	—	—
	陳情	1	1	1	—	—	—	—	—	—	—

資料：村議会事務局

7 議決状況

(単位:件)

年次	議員提出案件				村長提出案件									
	原案可決	原案否決	同意	その他	原案可決	原案否決	同意	承認	認定	報告	修正可決	撤回	了承	未了
平成21年	14	—	—	—	98	—	4	14	—	—	—	—	—	—
22年	11	—	—	1	66	1	4	14	1	—	—	—	—	—
23年	14	—	1	2	68	—	4	16	—	—	—	—	—	—
24年	21	—	—	3	55	—	18	8	7	—	—	—	—	—
25年	16	—	—	—	69	—	4	6	7	5	—	—	—	—
26年	7	—	—	3	65	—	6	9	7	4	—	—	—	—
27年	11	1	—	5	66	—	5	8	7	4	—	—	—	—
28年	16	—	—	10	58	1	4	9	6	5	2	—	—	—
29年	4	—	—	5	60	—	12	7	6	5	—	—	—	—

資料：村議会事務局

8 心配ごと相談件数

(単位:件)

相談事項	平成21年度	平成22年度	平成23年度	平成24年度	平成25年度	平成26年度	平成27年度	平成28年度	平成29年度
生計	5	-	4	1	3	1	5	5	1
年金	-	-	-	-	-	-	-	-	-
職業・生業	-	-	-	-	1	-	-	1	-
住宅	1	-	2	1	-	-	1	1	-
家族	2	2	2	2	-	3	2	7	1
結婚	-	-	-	-	2	-	-	1	-
離婚	8	1	3	2	2	3	3	3	2
健康衛生	-	-	-	-	-	-	-	-	-
医療	-	1	-	-	-	-	-	1	-
精神衛生	-	-	-	-	-	-	-	-	-
人権・法律	2	-	1	1	2	-	-	-	-
財産	6	-	5	3	8	5	5	4	7
事故	1	-	1	1	1	-	1	1	1
児童福祉・母子保健	-	-	-	2	-	-	-	-	-
教育・青少年	-	-	-	-	-	-	-	-	-
心身障害福祉	-	-	-	-	-	-	-	-	-
母子父子福祉	-	-	-	-	-	-	-	1	-
老人福祉	1	-	-	-	-	-	-	-	-
苦情	3	-	-	-	-	2	1	-	-
その他	8	5	9	2	-	1	1	6	5
計	27	9	9	15	19	15	19	31	17

資料：村社会福祉協議会

9 村職員数：平成30年4月1日現在

(単位:人)

区 分	総 数	一 般 職	委 託	備 考	
総 務 課	13	11	2		
税 務 課	6	6	0		
住 民 課	11	8	1	臨時 2	
健 康 福 祉 課	13	8	3	臨時 2	
産 業 課	28	9	4	臨時 15	
地 域 整 備 課	15	9	4	臨時 2	
出 納 室	2	2	0		
議 会 事 務 局	2	2	0		
教育委員会教育課	49	27	11	臨時 11	
教育課	7	6	1		
中央公民館	6	3	2	臨時 1	
学校給食センター	1	1	0		
各小中学校用務員	4		4	司書1名含む	
蓬田こども園	19	10	1	臨時 8	
小平こども園	12	7	3	臨時 2	
公立小学校 複式学級補助教員	0	0	0		
村 職 員 合 計	139	82	25	臨時 32	
内 訳	男	67	44	11	〃 12
	女	72	38	14	〃 20

資料：村総務課

10 村社会福祉協議会職員数：平成30年4月1日現在

(単位：人)

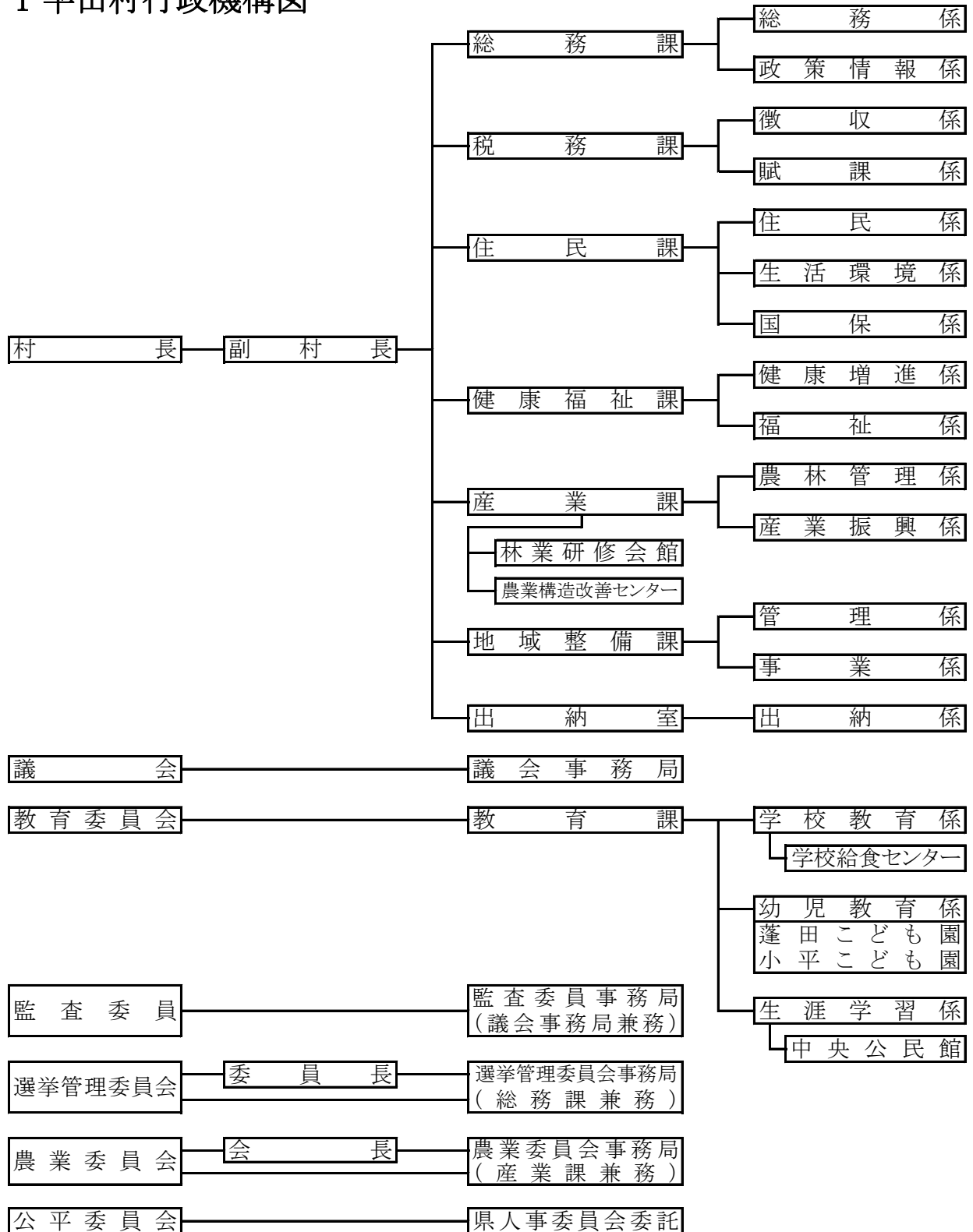
区 分	総 数	一 般 職	委 託	備 考	
社会福祉協議会	35	18	5	臨時 4 登録ヘルパー 8	
内 訳	男	4	2	1	臨時 1
	女	31	16	4	臨時 3 登録ヘルパー 8

資料：村社会福祉協議会

17 資 料

1	村行政機構図	114
2	歴代村特別職	115
3	歴代村議会議長	117
4	歴代村議会副議長	118
5	主な官公署・施設	119

1 平田村行政機構図



2 歴代村特別職
(村 長)

歴代		氏 名	就任年月日	退任年月日
初代	1期	渡 邊 俊 政	昭和30年 4月20日	昭和34年 4月29日
	2期	渡 邊 俊 政	昭和34年 4月30日	昭和38年 4月29日
	3期	渡 邊 俊 政	昭和38年 4月30日	昭和42年 3月26日
2代	1期	澤 村 金 治	昭和42年 4月30日	昭和46年 4月29日
	2期	澤 村 金 治	昭和46年 4月30日	昭和50年 4月29日
	3期	澤 村 金 治	昭和50年 4月30日	昭和54年 4月29日
	4期	澤 村 金 治	昭和54年 4月30日	昭和58年 4月 1日
3代	1期	関 根 清 壽	昭和58年 4月24日	昭和62年 4月23日
	2期	関 根 清 壽	昭和62年 4月26日	平成 3年 4月25日
	3期	関 根 清 壽	平成 3年 4月26日	平成 7年 4月25日
	4期	関 根 清 壽	平成 7年 4月26日	平成11年 4月25日
4代	1期	二 瓶 清 美	平成11年 4月26日	平成15年 4月25日
	2期	二 瓶 清 美	平成15年 4月28日	平成19年 4月25日
	3期	二 瓶 清 美	平成19年 4月29日	平成19年 6月20日
5代	1期	澤 村 和 明	平成19年 7月29日	平成23年 7月28日
	2期	澤 村 和 明	平成23年 7月29日	平成27年 7月28日
	3期	澤 村 和 明	平成27年 7月29日	

(助役・副村長)

歴代		氏 名	就任年月日	退任年月日
初代	1期	吉 田 好 春	昭和30年 5月27日	昭和34年 5月26日
	2期	吉 田 好 春	昭和34年 7月10日	昭和38年 7月 9日
	3期	吉 田 好 春	昭和38年 7月10日	昭和42年 7月 9日
2代	1期	関 根 清 壽	昭和42年 7月14日	昭和46年 7月13日
	2期	関 根 清 壽	昭和46年 7月14日	昭和50年 7月13日
	3期	関 根 清 壽	昭和50年 7月14日	昭和54年 7月13日
	4期	関 根 清 壽	昭和54年 7月14日	昭和57年11月 5日
3代	1期	上遠野 丈 夫	昭和58年 7月 1日	昭和62年 6月30日
4代	1期	熊 谷 行 雄	昭和62年 7月 1日	平成 3年 6月30日
	2期	熊 谷 行 雄	平成 3年 7月 1日	平成 7年 6月30日
5代	1期	塩 田 義 男	平成 8年 7月 1日	平成11年 6月20日
6代	1期	吉 田 清 隆	平成11年 7月 1日	平成12年 3月22日
7代	1期	遠 藤 臣 一	平成12年 7月 1日	平成16年 6月30日
	2期	遠 藤 臣 一	平成16年 7月 1日	平成19年 6月30日
8代	1期	蓬 田 榮 男	平成26年 4月 1日	平成30年 3月31日
9代	1期	上遠野 今朝光	平成30年 4月 1日	

※平成19年4月1日から副村長

(収 入 役)

歴代		氏 名	就任年月日	退任年月日
初代	1期	関 根 茂	昭和30年 5月27日	昭和34年 5月26日
	2期	関 根 茂	昭和34年 7月10日	昭和38年 7月 9日
	3期	関 根 茂	昭和38年 7月10日	昭和42年 7月 9日
2代	1期	高 橋 晴 光	昭和42年 7月14日	昭和46年 7月13日
	2期	高 橋 晴 光	昭和46年 7月14日	昭和49年10月 5日
3代	1期	上遠野 丈 夫	昭和50年 7月 1日	昭和54年 6月30日
	2期	上遠野 丈 夫	昭和54年 7月 1日	昭和58年 6月30日
4代	1期	熊 谷 行 雄	昭和58年 7月 1日	昭和62年 6月30日
5代	1期	塩 田 義 男	昭和63年 7月 1日	平成 4年 6月30日
	2期	塩 田 義 男	平成 4年 7月 1日	平成 8年 6月30日
6代	1期	添 田 圭之助	平成 8年 7月 1日	平成11年 3月15日
7代	1期	吉 田 正	平成13年 4月 1日	平成17年 3月31日
	2期	吉 田 正	平成17年 4月 1日	平成19年 7月 5日

(教 育 長)

歴代		氏 名	就任年月日	退任年月日
初代	1期	吉 田 好 春	昭和30年 6月22日	昭和32年 3月31日
2代	1期	久保木 茂 利	昭和32年 4月 1日	昭和35年10月31日
	2期	久保木 茂 利	昭和35年11月 1日	昭和39年10月31日
	3期	久保木 茂 利	昭和39年11月 1日	昭和43年10月31日
3代	1期	西 山 安 茂	昭和43年10月31日	昭和47年10月31日
4代	1期	塩 田 義 男	昭和47年11月 5日	昭和51年11月 3日
	2期	塩 田 義 男	昭和51年11月 4日	昭和55年11月 3日
	3期	塩 田 義 男	昭和55年11月 4日	昭和59年11月 3日
	4期	塩 田 義 男	昭和59年11月 4日	昭和63年 6月30日
5代	1期	添 田 圭之助	昭和63年 7月 1日	平成 2年 9月30日
	2期	添 田 圭之助	平成 2年10月 1日	平成 6年 9月30日
	3期	添 田 圭之助	平成 6年10月 1日	平成 8年 6月30日
6代	1期	遠 藤 臣 一	平成 8年 7月 1日	平成10年 9月30日
	2期	遠 藤 臣 一	平成10年10月 1日	平成12年 6月30日
7代	1期	大 沼 茂 司	平成12年10月 1日	平成14年 9月30日
	2期	大 沼 茂 司	平成14年10月 1日	平成18年 9月30日
	3期	大 沼 茂 司	平成18年10月 1日	平成19年 8月31日
8代	1期	吾 妻 幹 廣	平成19年10月 1日	平成23年 9月30日
	2期	吾 妻 幹 廣	平成23年10月 1日	平成27年 9月30日
	3期	吾 妻 幹 廣	平成27年10月 1日	平成30年 9月30日

3 歴代村議会議長

歴代		氏 名	就任年月日	退任年月日
初代	1期	三本松 清 繼	昭和30年 4月 6日	昭和31年 3月30日
2代	1期	大 沼 義 郎	昭和31年 4月 6日	昭和35年 3月30日
3代	1期	矢 吹 之 夫	昭和35年 3月31日	昭和39年 3月30日
	2期	矢 吹 之 夫	昭和39年 4月 4日	昭和42年 4月12日
4代	1期	木 村 寅 雄	昭和42年 5月12日	昭和43年 3月30日
	2期	木 村 寅 雄	昭和43年 4月 6日	昭和47年 3月30日
	3期	木 村 寅 雄	昭和47年 4月 5日	昭和51年 3月30日
	4期	木 村 寅 雄	昭和51年 4月 5日	昭和54年 4月 4日
5代	1期	館 豊 治	昭和54年 5月 9日	昭和55年 3月30日
	2期	館 豊 治	昭和55年 4月 7日	昭和59年 3月30日
	3期	館 豊 治	昭和59年 4月 5日	昭和63年 3月30日
6代	1期	二 瓶 清 美	昭和63年 4月 4日	平成 4年 3月30日
7代	1期	佐 藤 壽 命	平成 4年 3月31日	平成 8年 3月30日
8代	1期	二 瓶 清 美	平成 8年 3月31日	平成10年12月16日
9代	1期	木 田 武 一	平成10年12月16日	平成12年 3月30日
10代	1期	吉 田 正	平成12年 4月 4日	平成13年 3月14日
11代	1期	久保木 榮 富	平成13年 3月14日	平成16年 3月30日
12代	1期	根 本 嘉 一	平成16年 4月 5日	平成20年 3月30日
13代	1期	木 田 武 一	平成20年 4月 3日	平成24年 3月30日
14代	1期	阿 部 清	平成24年 4月 1日	平成28年 3月30日
15代	1期	上遠野 健之助	平成28年 4月 4日	

4 歴代村議会副議長

歴代		氏名	就任年月日	退任年月日
初代	1期	阿部 徳之助	昭和30年 4月 6日	昭和31年 3月 30日
2代	1期	澤村 金 治	昭和31年 4月 6日	昭和35年 3月 30日
3代	1期	西山 安 茂	昭和35年 3月 31日	昭和39年 3月 30日
4代	1期	木村 寅 雄	昭和39年 4月 4日	昭和42年 5月 11日
5代	1期	佐藤 喜 美	昭和42年 5月 12日	昭和43年 3月 30日
6代	1期	渡辺 格	昭和43年 4月 6日	昭和47年 3月 30日
	2期	渡辺 格	昭和47年 4月 5日	昭和51年 3月 30日
7代	1期	舘 豊 治	昭和51年 4月 5日	昭和54年 5月 8日
8代	1期	吉田 正 司	昭和54年 5月 9日	昭和55年 3月 30日
9代	1期	阿部 徳 光	昭和55年 4月 7日	昭和58年 3月 9日
10代	1期	二瓶 清 美	昭和58年 3月 10日	昭和59年 3月 30日
11代	1期	沢村 実	昭和59年 4月 5日	昭和63年 3月 30日
12代	1期	舘 初 男	昭和63年 4月 4日	平成 4年 3月 30日
13代	1期	沢村 実	平成 4年 3月 31日	平成 8年 3月 30日
14代	1期	国井 吉 幸	平成 8年 3月 31日	平成10年12月 16日
15代	1期	吉田 勝 重	平成10年12月 16日	平成12年 3月 30日
16代	1期	久保木 榮 富	平成12年 4月 4日	平成13年 3月 14日
17代	1期	根本 嘉 一	平成13年 3月 14日	平成16年 3月 30日
18代	1期	野崎 健 男	平成16年 4月 5日	平成20年 3月 30日
19代	1期	阿部 清	平成20年 4月 3日	平成24年 3月 30日
20代	1期	三本松 和 美	平成24年 4月 1日	平成27年 7月 7日
21代	1期	吉田 好 之	平成27年 7月 16日	平成28年 3月 30日
22代	1期	佐藤 一 一	平成28年 4月 4日	

5 主な官公署・施設

官公署・施設名	所在地	電話番号
平田村役場	永田字切田116	55 - 3111
平田村中央公民館	永田字切田158-5	55 - 2131
平田村学校給食センター	永田字戸花79-1	55 - 3600
平田村地域福祉センター	永田字戸花150	55 - 3500
平田村在宅介護支援センター	永田字戸花150	55 - 2690
平田村屋内ゲートボール場	永田字戸花124	55 - 3737
小平老人福祉センター	北方字後川54	
ひらたフィットネスクラブ	永田字切田126	55 - 3206
平田村総合運動場（多目的）	永田字切田113-2	
” （野球場）	永田字切田40-2	
” （村民テニスコート）	永田字切田114-5	
切山グラウンド	上蓬田字切山27	
後川グラウンド	北方字後川82	
農業構造改善センター	上蓬田字揚土15	55 - 2019
林業研修会館	北方字後川57-4	54 - 2057
簡易水道乙空釜浄水場	下蓬田字乙空釜707	55 - 3184
沢又山乾草供給センター	蓬田新田字蓬田岳	55 - 3389
ジュピアランドひらた管理事務所	蓬田新田字蓬田岳	55 - 3535
樹里庵（伝統文化保存伝承施設）	蓬田新田字蓬田岳	55 - 2400
ポケットパークひらた	上蓬田字大石1-1	55 - 3670
蓬田小学校	上蓬田字上宿1	55 - 2004
小平小学校	北方字蛇石59	54 - 2001
ひらた清風中学校	永田字堂作145-1	55 - 2005
県立小野高等学校平田校	上蓬田字切山27	55 - 2675
蓬田こども園	上蓬田字上宿1-2	55 - 2107
小平こども園	小平字入山83	54 - 2003

官 公 署・施 設 名	所 在 地	電 話 番 号
特別養護老人ホームよもぎ荘	永田字広町31	25-1411
石川警察署平田駐在所	永田字切田186	55-2006
石川消防署平田分署	鴫子字塚田32	55-2213
蓬田郵便局	上蓬田字揚土9-4	55-2050
永田郵便局	永田字広町23	55-2051
小平郵便局	北方字蛇石63-1	54-2050
平田村商工会館	永田字広町58	55-2276
福島県あぶくま高原 道路管理事務所	蓬田新田字金屋27-1	55-3545
J A 夢みなみ 平田支店	上蓬田字三斗蒔43	55-3121
J A 夢みなみ (平田営農センター)	北方字後川14-98	54-3153

村章・村民憲章・村の木・花・鳥



村 章

“ひらた”の頭文字“ひ”を図案化したもので、村民の団結、協力を円形により協調している。
(昭和54年3月16日制定)

村 民 憲 章

平田村は美しい自然に囲まれ、こまやかな人情が息づく、希望にあふれた村です。

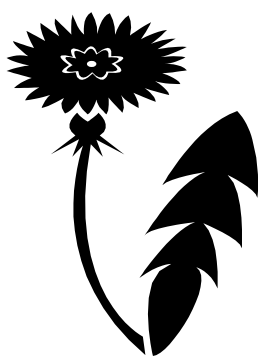
私たちは村民としての自覚と誇りをもって、さらに住みよい村をつくるため、ここに村民憲章を定めます。

1. 健康で働き、豊かな村をつくります。
1. 自然を愛し、住みよい村をつくります。
1. 親切をつくし、明るい村をつくります。
1. 教養をたかめ、文化の村をつくります。
1. きまりを守り、平和な村をつくります。



[村の木：あかまつ]

あかまつはわが村の気候、風土に適し、美しい天然林も随所に見られる。風雪に耐えて、大地にしっかりと根を張り、大空に伸びる姿は躍進する平田村にふさわしい。



[村の花：たんぽぽ]

踏まれても、踏まれても、たくましく生き、春まだ浅い野辺にかれんに咲く姿は、人々に希望とやすらぎをあたえ、住みよい平田村にふさわしい。



[村の鳥：やまばと]

(学名：きじばと) 村内いたるところに生息しており、平和の象徴でもある。礼儀正しく、愛情こまやかなやまばとは人情味豊かな平田村にふさわしい。

平田村民の歌

村民の歌「わが平田」

作詞 牧口高義

作曲 岡部富士夫



1. かせかおる たてやまにたて ぼり たけやまの
 2. みはるかす しばやまのあた かり きたかたの
 3. ゆうきゅうの このつちのうえ に きんろ うの



すそにひろがる わがさと一 よ そのかみに ここをひらきし
 なもなつかしく かたりき一 し ことどもの ふかきえにしは
 あせをながして き一すか一 ん あすをみて こころゆたかに



むかしびとの しの ぼる い ま われら このむらにいき ん あ
 きたすがわと ところ しえ い ま われら このむらをつが ん
 むつみ あう とも がら い ま われら このむらをつく らん



あー あおぞらと みどりのふるさと わが ひら た

村民の歌

一 風薫る館山に佇てば
 蓬田岳の裾に広がるわが里よ
 そのかみにここを拓きし
 昔人の俎ぼる
 いまわれらこの村に生きん
 ああ青空とみどりのふるさと
 わが平田

二 みはるかす芝山の辺り
 北方の名もなつかしく語りきし
 ことどもの深きえにしは
 北須川ととしえ
 いまわれらこの村をつが
 ああ青空とみどりのふるさと
 わが平田

三 悠久のこの土の上に
 勤勞の汗を流して築かん
 明日をみて心豊かに
 むつみ合うともがら
 いまわれらこの村をつくらん
 ああ青空とみどりのふるさと
 わが平田