

河川コード台帳 (河川模式図編)

一 級 水 系

東北地方整備局

河川コード台帳 (河川模式図編)

一 級 水 系

阿武隈川水系

様式2.1 水系別総括表(一級水系)

| |
|-------------|
| (B) 地方整備局等名 |
| 東北地方整備局 |

| | |
|----------|---------|
| (A)年・月現在 | 2011年3月 |
|----------|---------|

| (C) 一級水系 | |
|----------|---------|
| 水系名 | 番号 |
| 阿武隈川 | 0 2 0 1 |

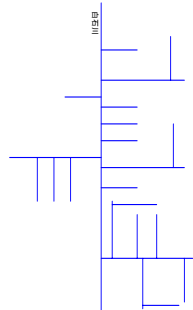
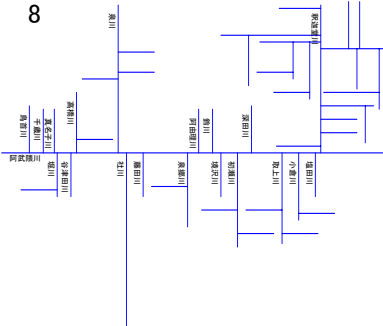
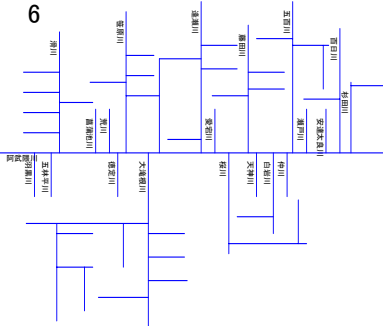
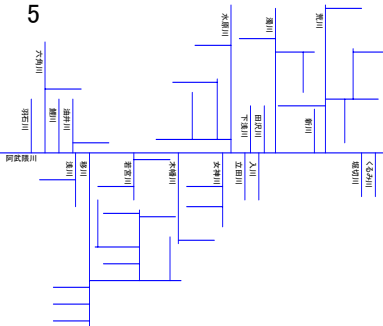
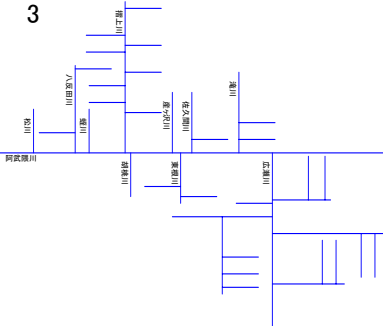
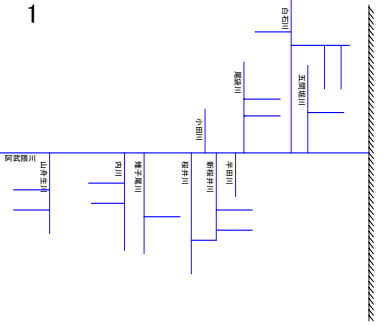
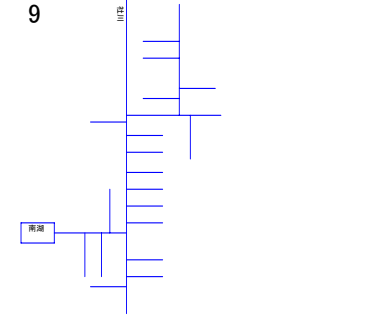
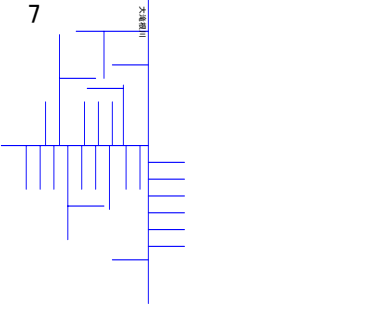
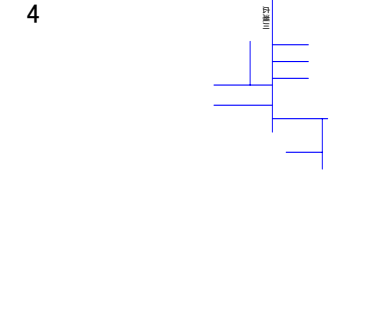
| | |
|------------|-----|
| (D) 河川コード数 | 302 |
|------------|-----|

| (E) 河川区分別河川コード数 | |
|-----------------|-----|
| 一級河川 (直轄区間) | 22 |
| 一級河川 (指定区間) | 186 |
| 準用河川 | 95 |
| 普通河川 | 17 |

| (F) 所在都道府県別河川コード数 | | | |
|-------------------|-----|--|--|
| 宮城県 | 44 | | |
| 福島県 | 259 | | |
| | | | |
| | | | |

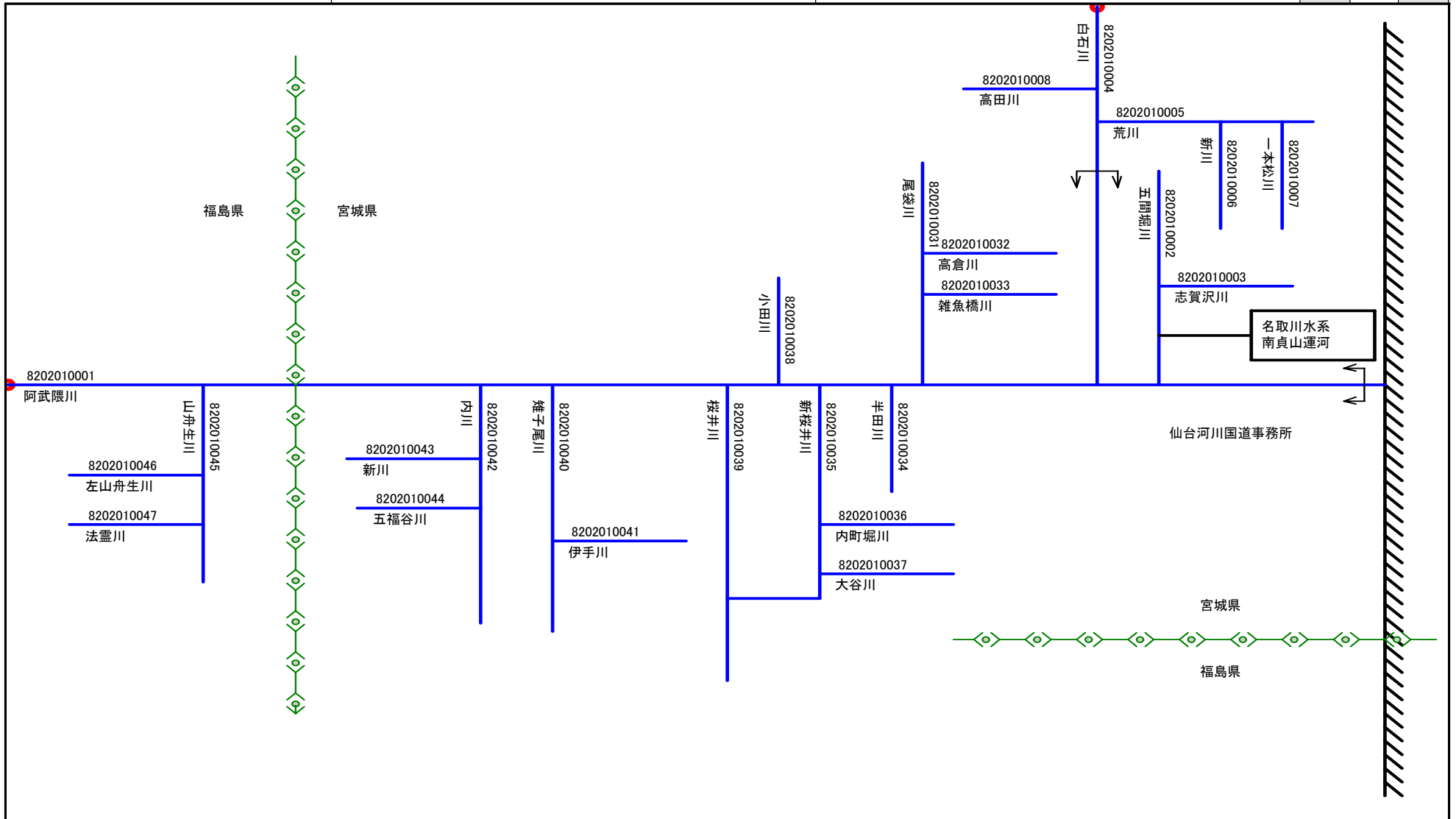
様式7.1 水系別模式図索引図(一級水系)

| (A) 地方整備局等名 | (B) 水系名 | (C) 頁 | |
|-------------|---------|-------|--|
| 東北地方整備局 | 阿武隈川 | 1 | |

| | | | | |
|--|--|--|--|---|
| | | | | <p>2</p>  |
| <p>8</p>  | <p>6</p>  | <p>5</p>  | <p>3</p>  | <p>1</p>  |
| <p>9</p>  | <p>7</p>  | | <p>4</p>  | |

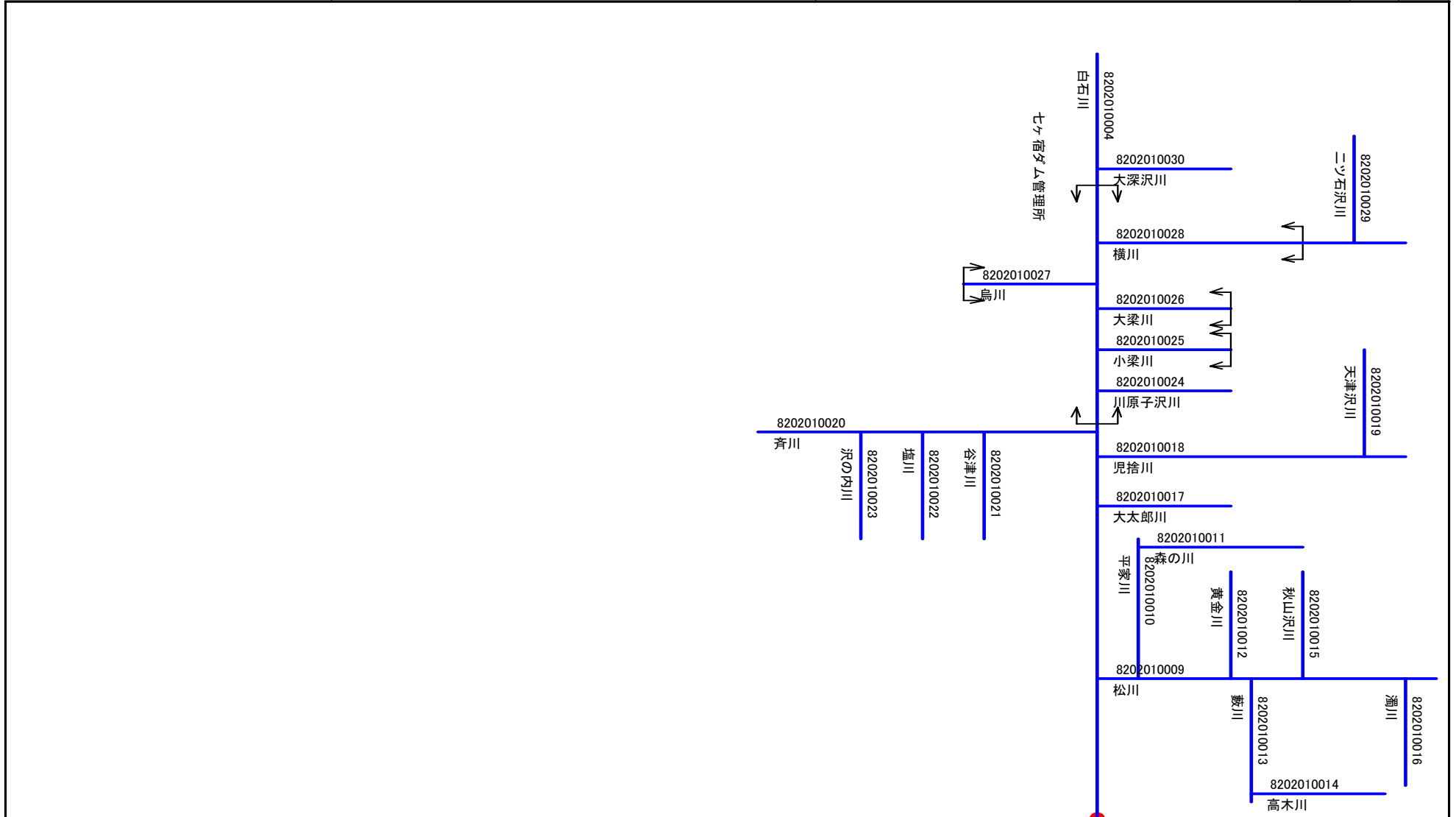
様式8.1 水系別詳細模式図(一級水系)

| (A) 地方整備局等名 | (B) 水系名 | (C) 頁 | | |
|-------------|---------|-------|---|---|
| | | | | 2 |
| 東北地方整備局 | 阿武隈川 | 3 | 1 | |
| | | | | |



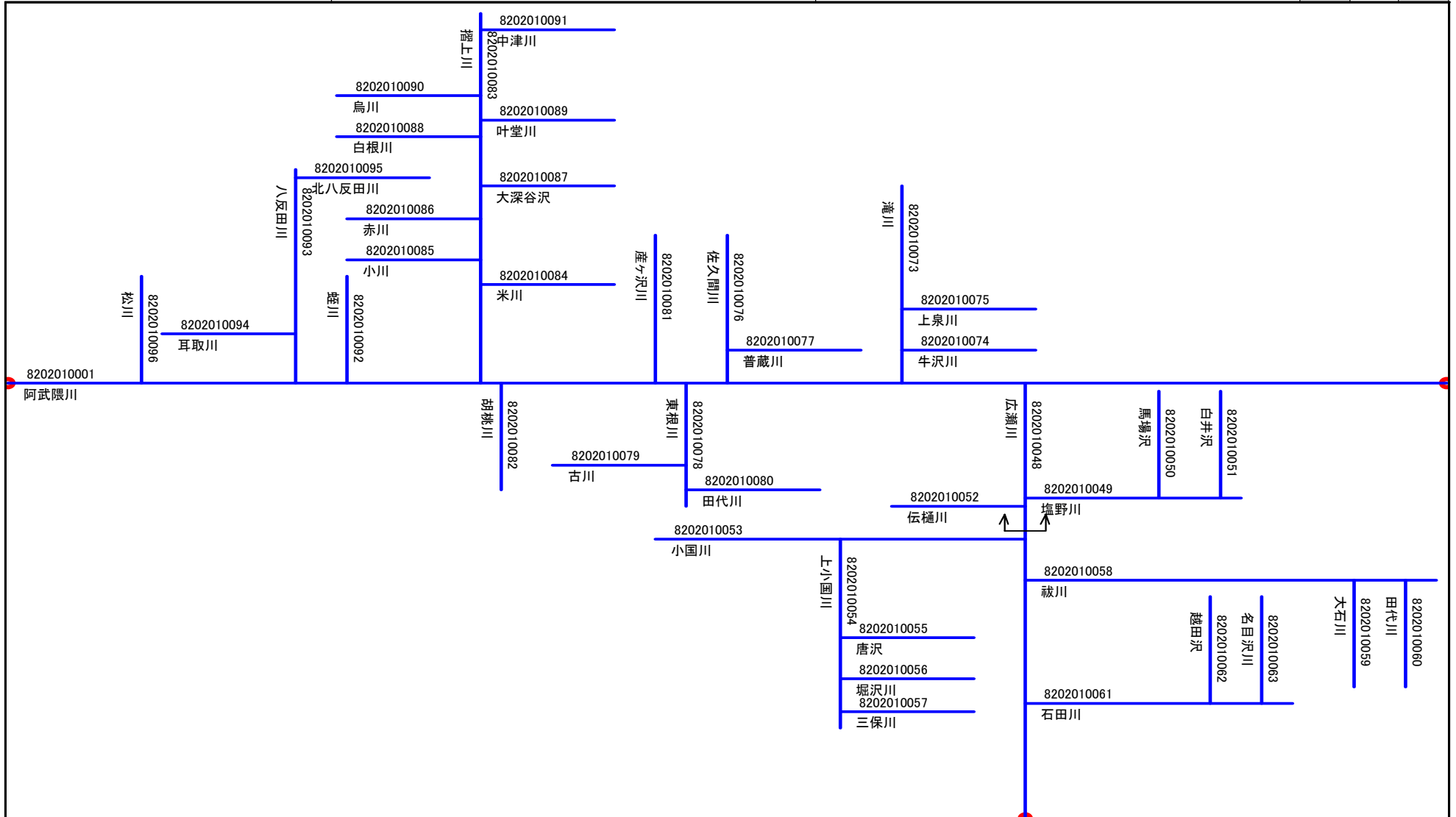
様式8.1 水系別詳細模式図(一級水系)

| (A) 地方整備局等名 | (B) 水系名 | (C) 頁 | |
|-------------|---------|-------|--|
| | | | |
| 東北地方整備局 | 阿武隈川 | 2 | |
| | | 1 | |



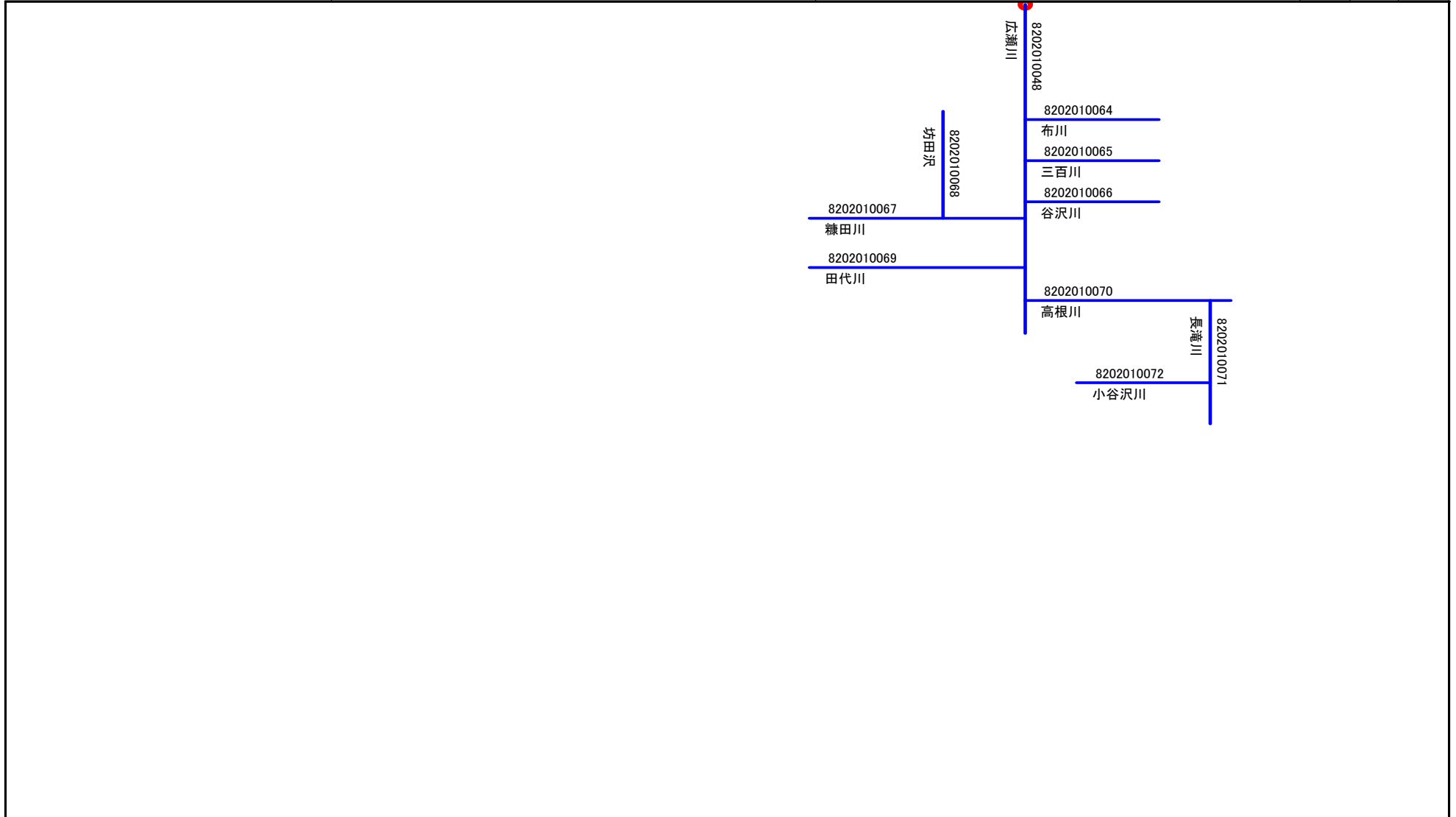
様式8.1 水系別詳細模式図(一級水系)

| (A) 地方整備局等名 | (B) 水系名 | (C) 頁 | | |
|-------------|---------|-------|---|---|
| | | | | |
| 東北地方整備局 | 阿武隈川 | 5 | 3 | 1 |
| | | | 4 | |



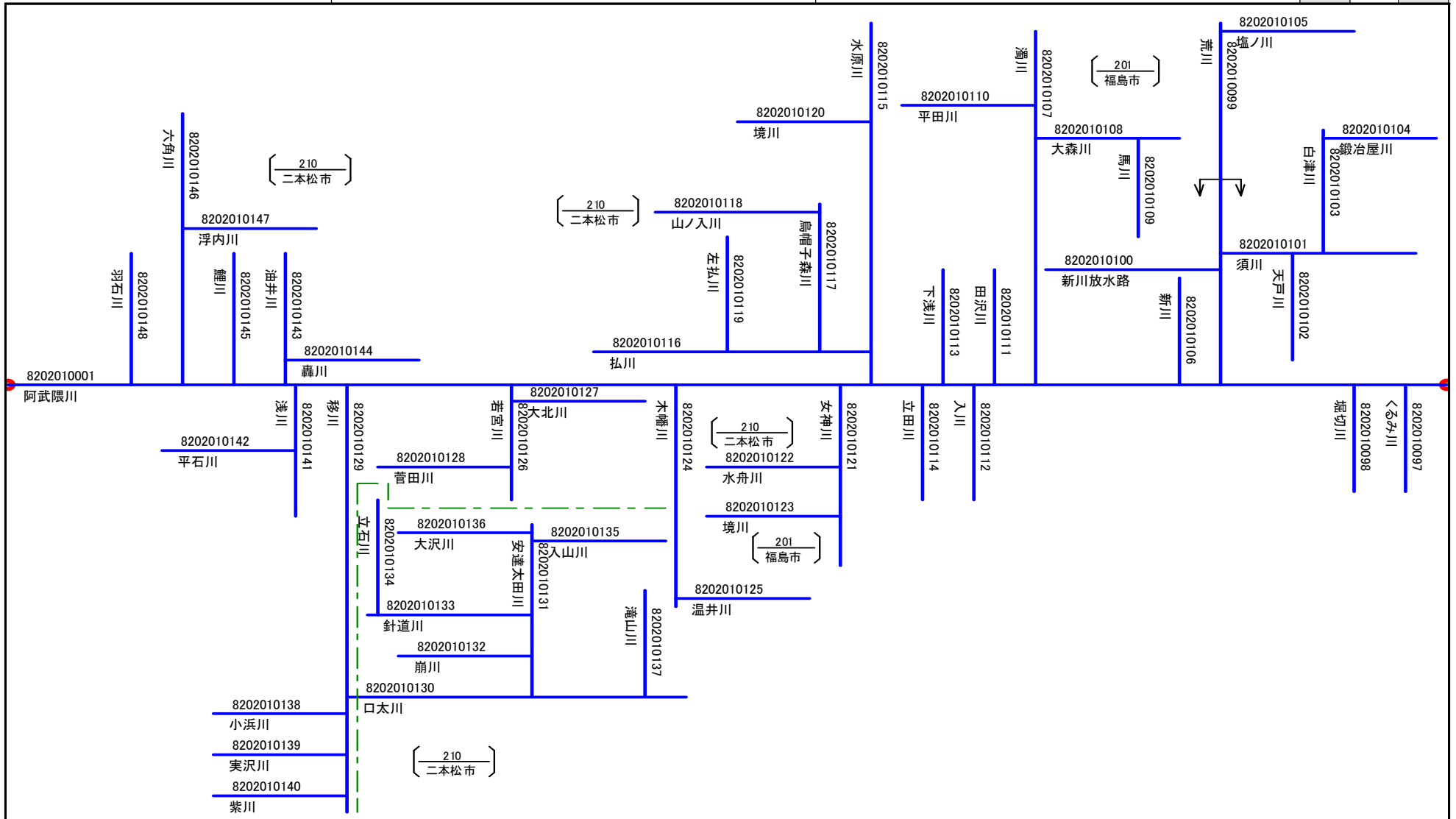
様式8.1 水系別詳細模式図(一級水系)

| (A) 地方整備局等名 | (B) 水系名 | (C) 頁 | |
|-------------|---------|-------|---|
| | | | |
| 東北地方整備局 | 阿武隈川 | | 4 |
| | | | |



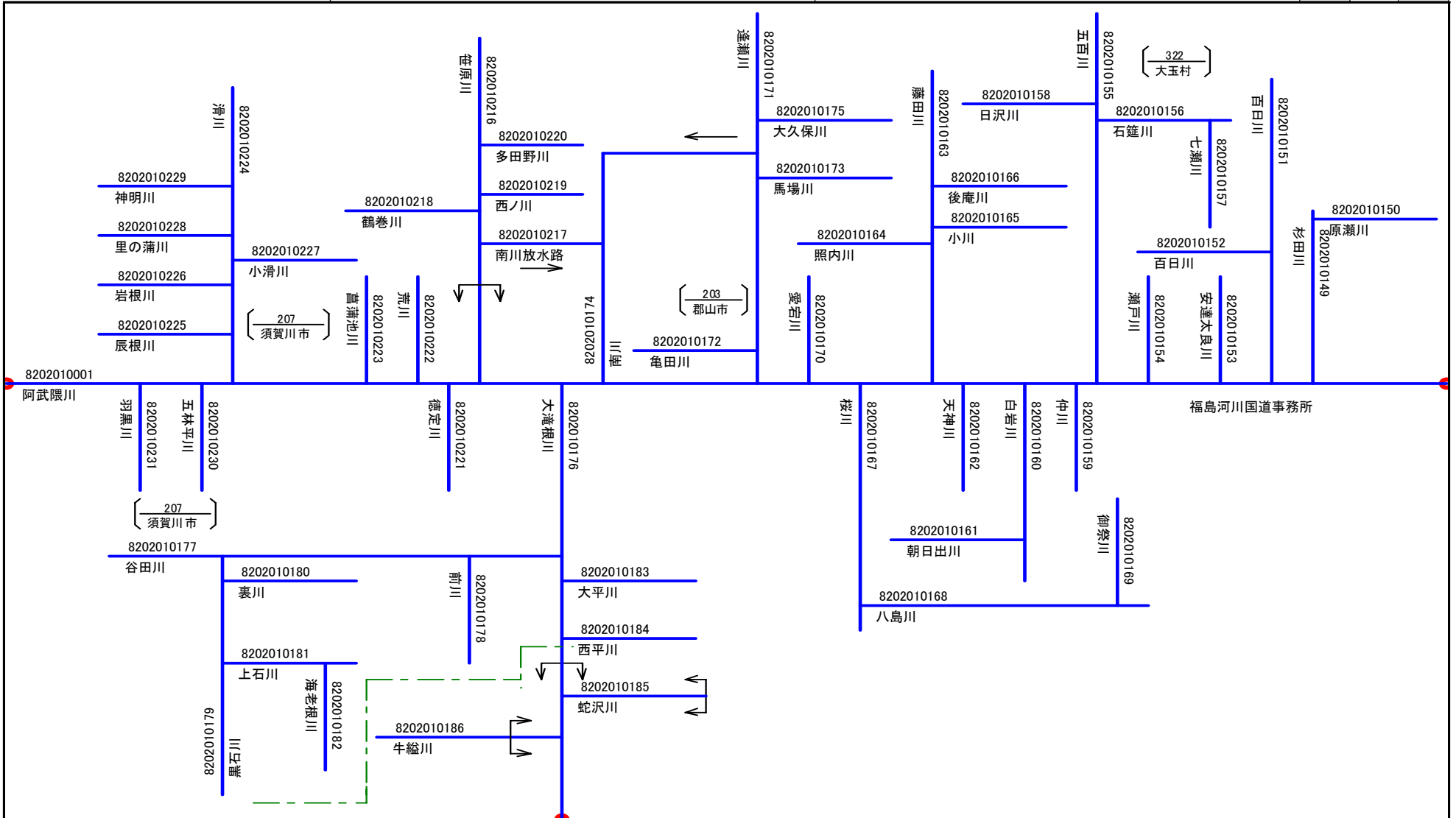
様式8.1 水系別詳細模式図(一級水系)

| (A) 地方整備局等名 | (B) 水系名 | (C) 頁 | | |
|-------------|---------|-------|---|---|
| | | 6 | 5 | 3 |
| 東北地方整備局 | 阿武隈川 | | | |



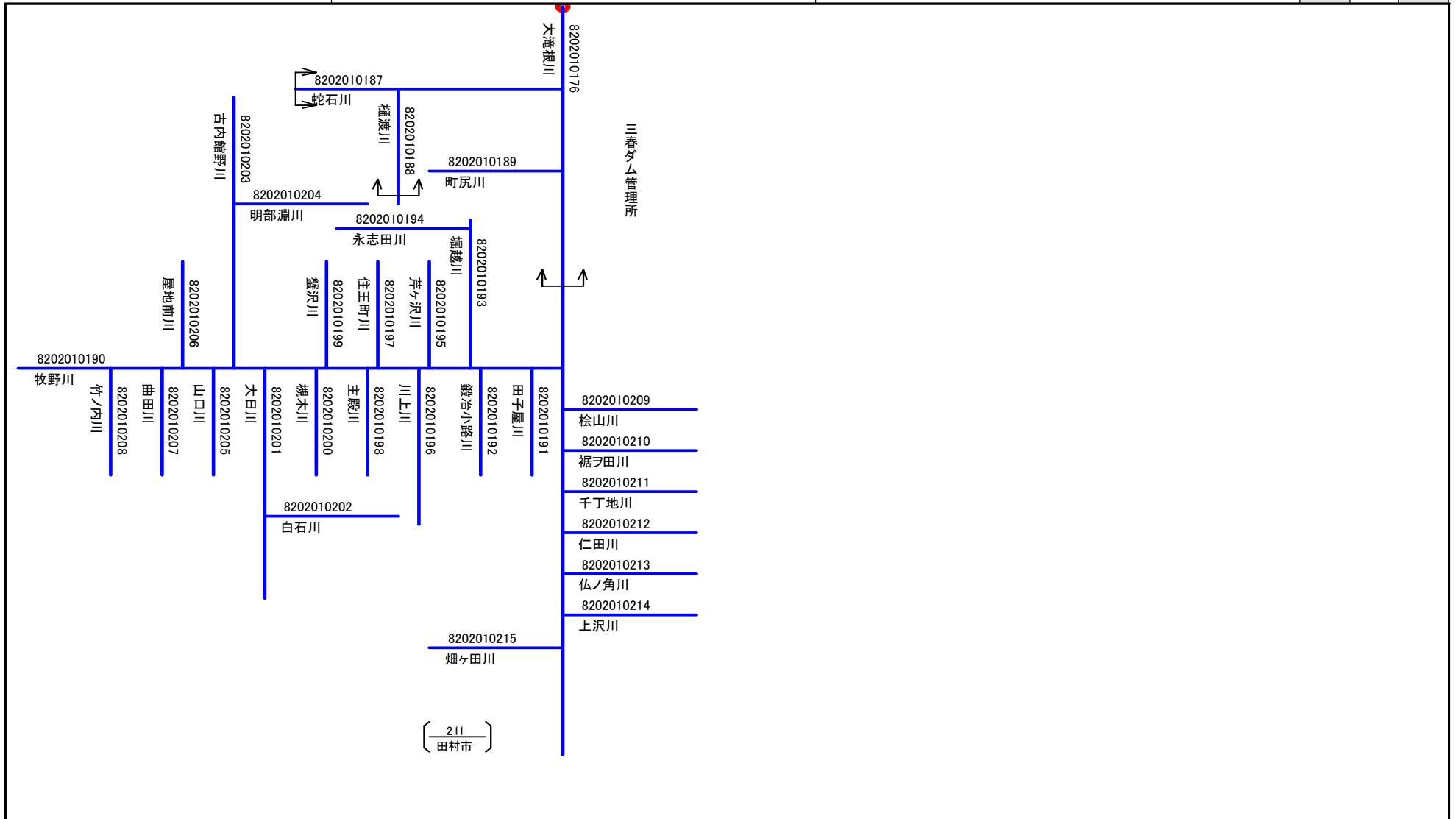
様式8.1 水系別詳細模式図(一級水系)

| | | | | |
|-------------|---------|------|-------|-------------|
| (A) 地方整備局等名 | (B) 水系名 | | (C) 頁 | |
| | 東北地方整備局 | 阿武隈川 | | 8 6 5 |



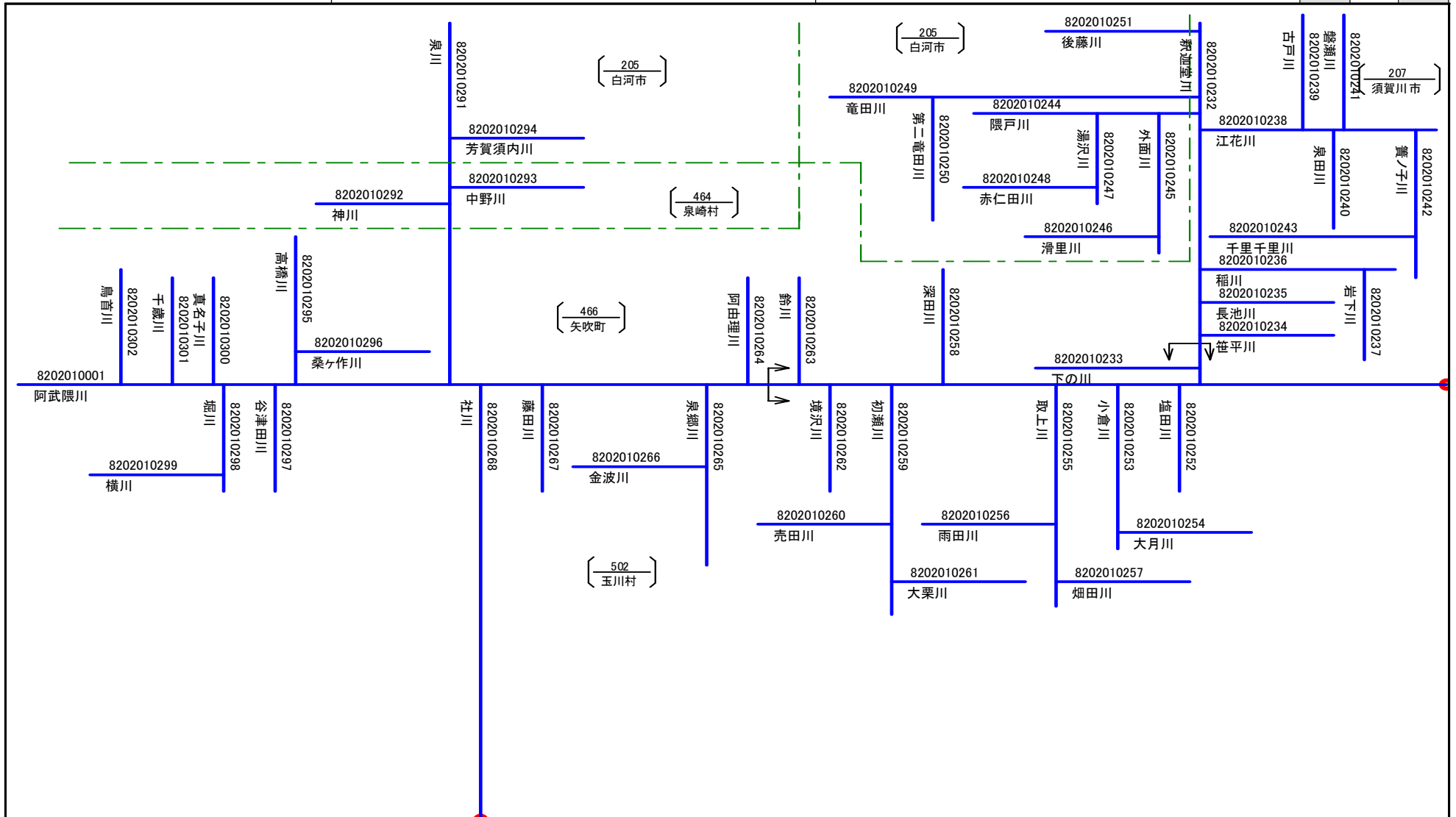
様式8.1 水系別詳細模式図(一級水系)

| (A) 地方整備局等名 | (B) 水系名 | (C) 頁 | | |
|-------------|---------|-------|---|--|
| | | | 6 | |
| 東北地方整備局 | 阿武隈川 | 9 | 7 | |
| | | | | |



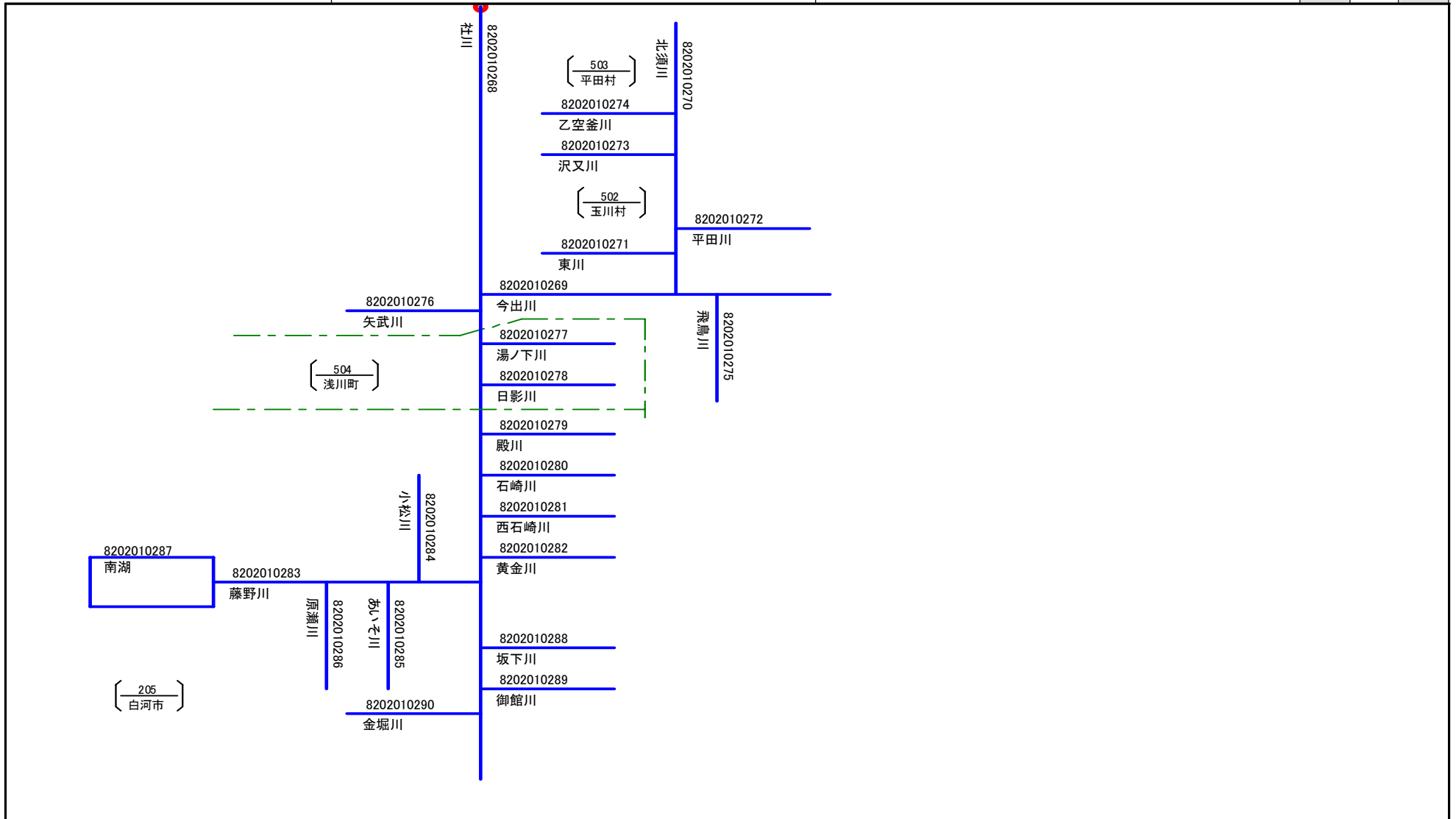
様式8.1 水系別詳細模式図(一級水系)

| (A) 地方整備局等名 | (B) 水系名 | (C) 頁 | |
|-------------|---------|-------|---|
| | | | |
| 東北地方整備局 | 阿武隈川 | 8 | 6 |
| | | 9 | |



様式8.1 水系別詳細模式図(一級水系)

| (A) 地方整備局等名 | (B) 水系名 | (C) 頁 | |
|-------------|---------|-------|---|
| | | | |
| 東北地方整備局 | 阿武隈川 | | 7 |
| | | | |



河川コード台帳 (河川模式図編)

一 級 水 系

名取川水系

様式2.1 水系別総括表(一級水系)

| |
|-------------|
| (B) 地方整備局等名 |
| 東北地方整備局 |

| | |
|----------|---------|
| (A)年・月現在 | 2011年3月 |
|----------|---------|

| (C) 一級水系 | |
|----------|---------|
| 水系名 | 番号 |
| 名取川 | 0 2 0 2 |

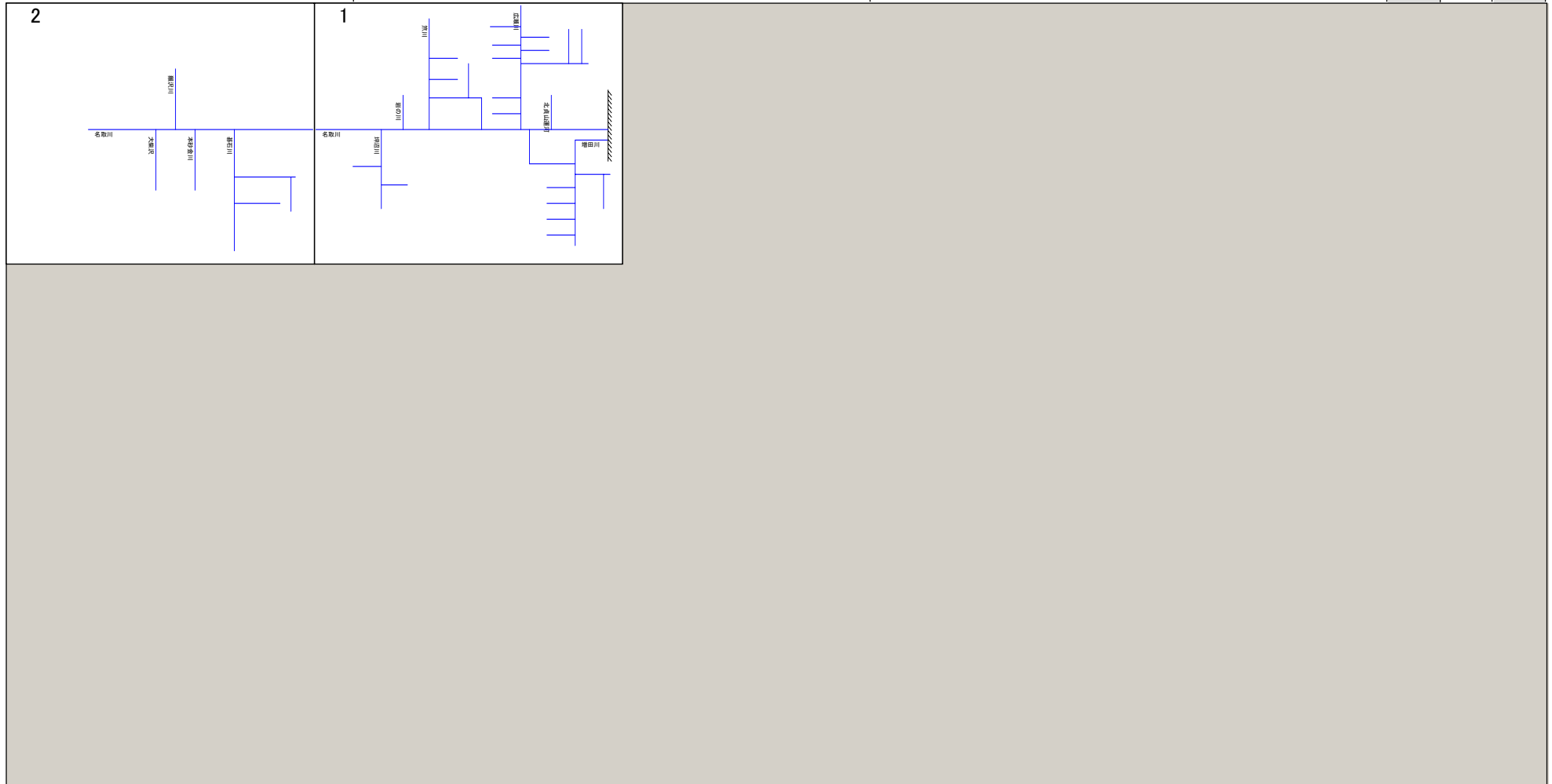
| | |
|------------|----|
| (D) 河川コード数 | 37 |
|------------|----|

| (E) 河川区分別河川コード数 | |
|-----------------|----|
| 一級河川 (直轄区間) | 6 |
| 一級河川 (指定区間) | 30 |
| 準用河川 | 7 |
| 普通河川 | 0 |

| (F) 所在都道府県別河川コード数 | | | |
|-------------------|----|--|--|
| 宮城県 | 37 | | |
| | | | |
| | | | |
| | | | |

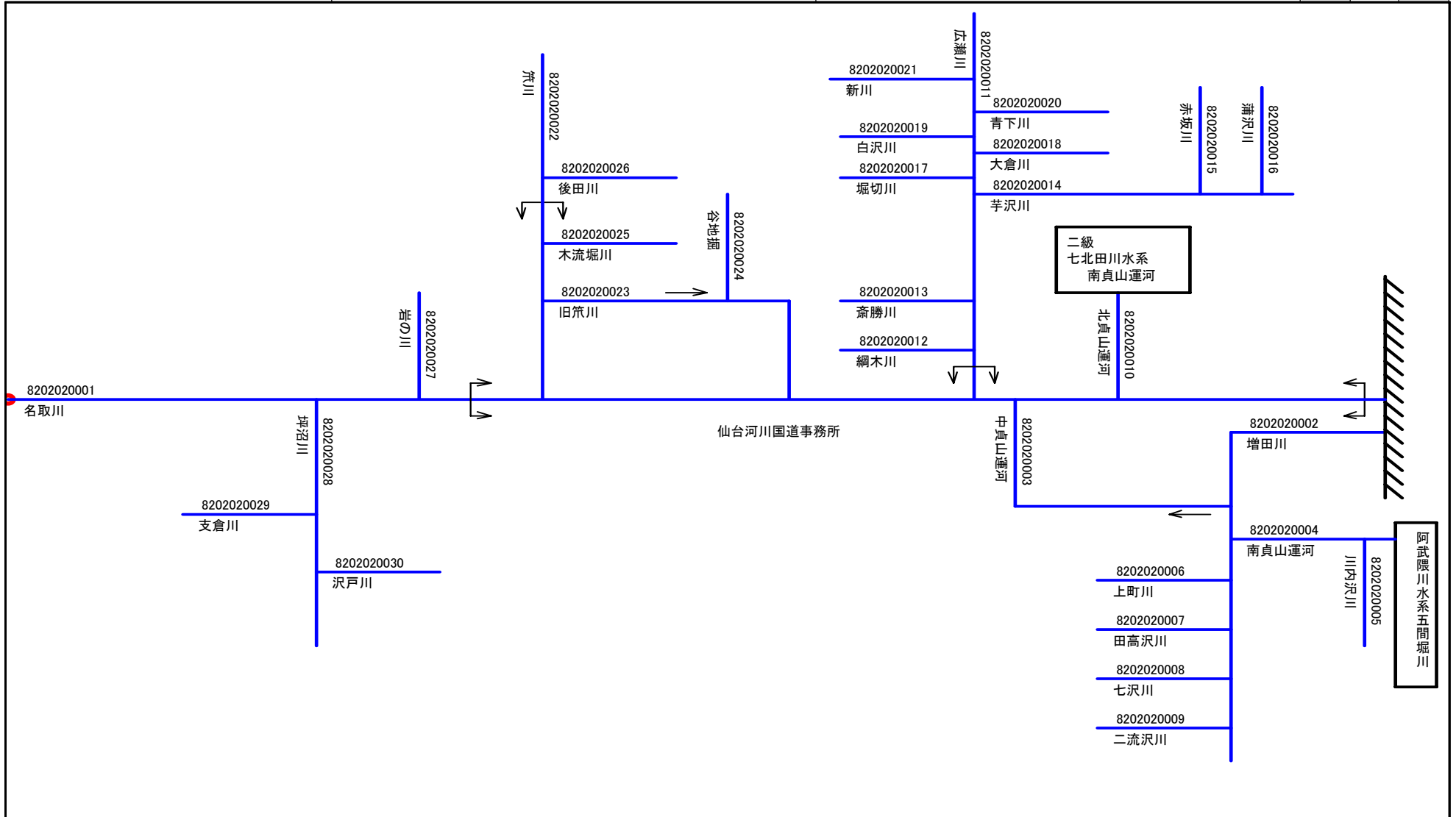
様式7.1 水系別模式図索引図(一級水系)

| (A) 地方整備局等名 | (B) 水系名 | (C) 頁 | |
|-------------|---------|-------|---|
| | | | |
| 東北地方整備局 | 名取川 | | 1 |
| | | | |



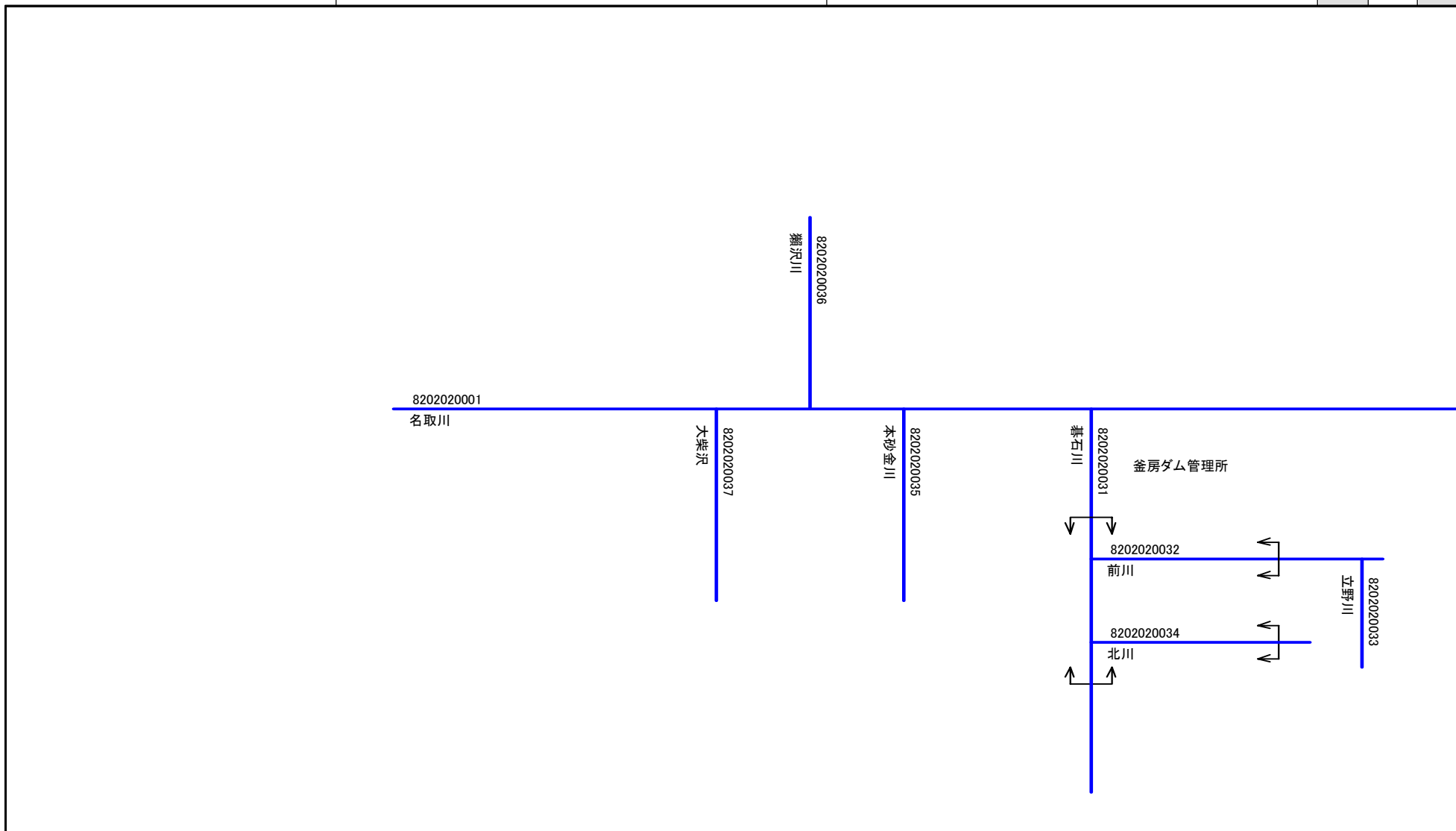
様式8.1 水系別詳細模式図(一級水系)

| (A) 地方整備局等名 | (B) 水系名 | (C) 頁 | | |
|-------------|---------|-------|---|--|
| | | | | |
| 東北地方整備局 | 名取川 | 2 | 1 | |
| | | | | |



様式8.1 水系別詳細模式図(一級水系)

| (A) 地方整備局等名 | (B) 水系名 | (C) 頁 | |
|-------------|---------|-------|---|
| | | | |
| 東北地方整備局 | 名取川 | 2 | 1 |



河川コード台帳 (河川模式図編)

一 級 水 系

鳴瀬川水系

様式2.1 水系別総括表(一級水系)

| |
|-------------|
| (B) 地方整備局等名 |
| 東北地方整備局 |

| | |
|----------|---------|
| (A)年・月現在 | 2011年3月 |
|----------|---------|

| (C) 一級水系 | |
|----------|---------|
| 水系名 | 番号 |
| 鳴瀬川 | 0 2 0 3 |

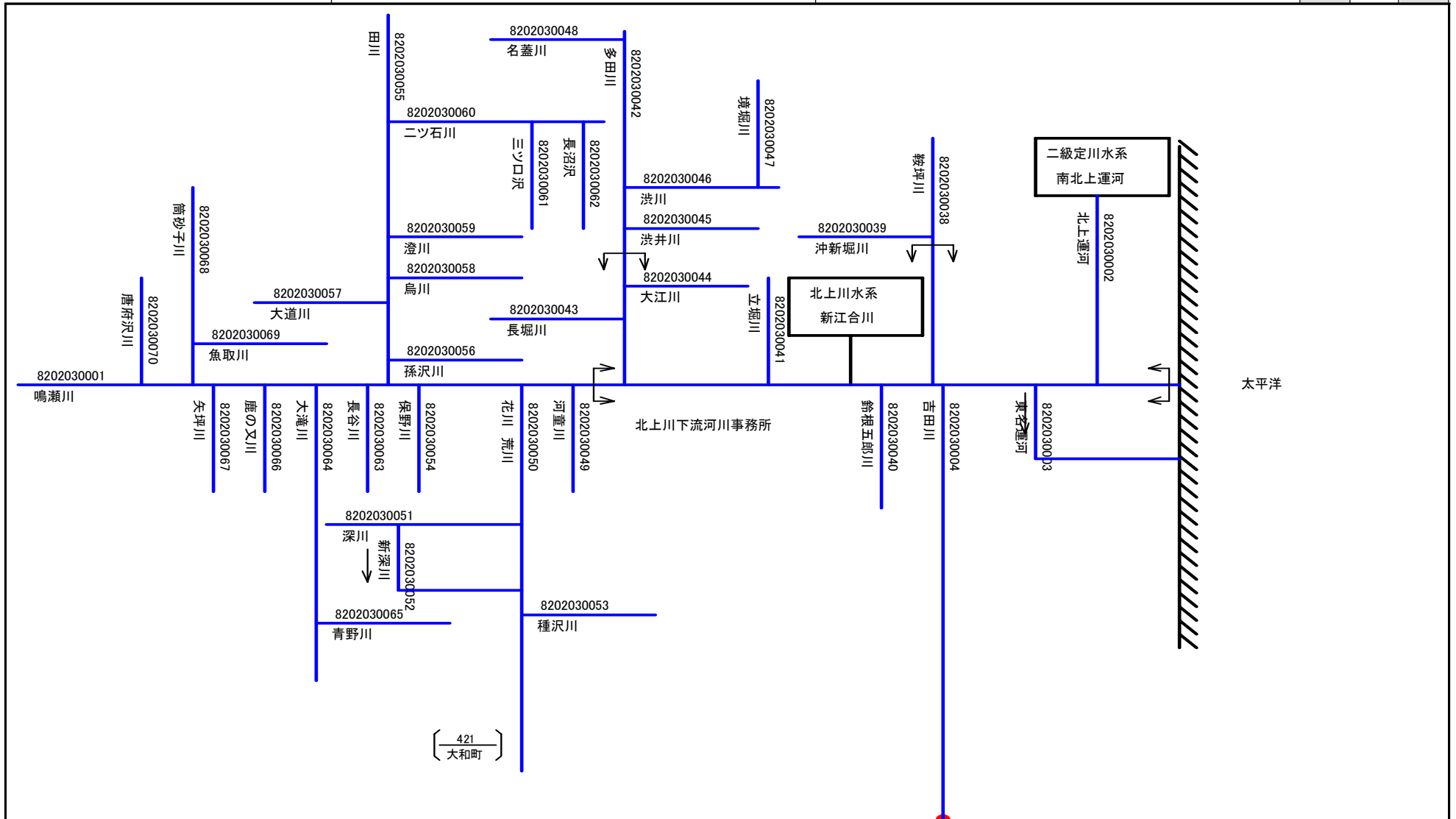
| | |
|------------|----|
| (D) 河川コード数 | 70 |
|------------|----|

| (E) 河川区分別河川コード数 | |
|-----------------|----|
| 一級河川 (直轄区間) | 8 |
| 一級河川 (指定区間) | 61 |
| 準用河川 | 12 |
| 普通河川 | 0 |

| (F) 所在都道府県別河川コード数 | | | |
|-------------------|----|--|--|
| 宮城県 | 70 | | |
| | | | |
| | | | |
| | | | |

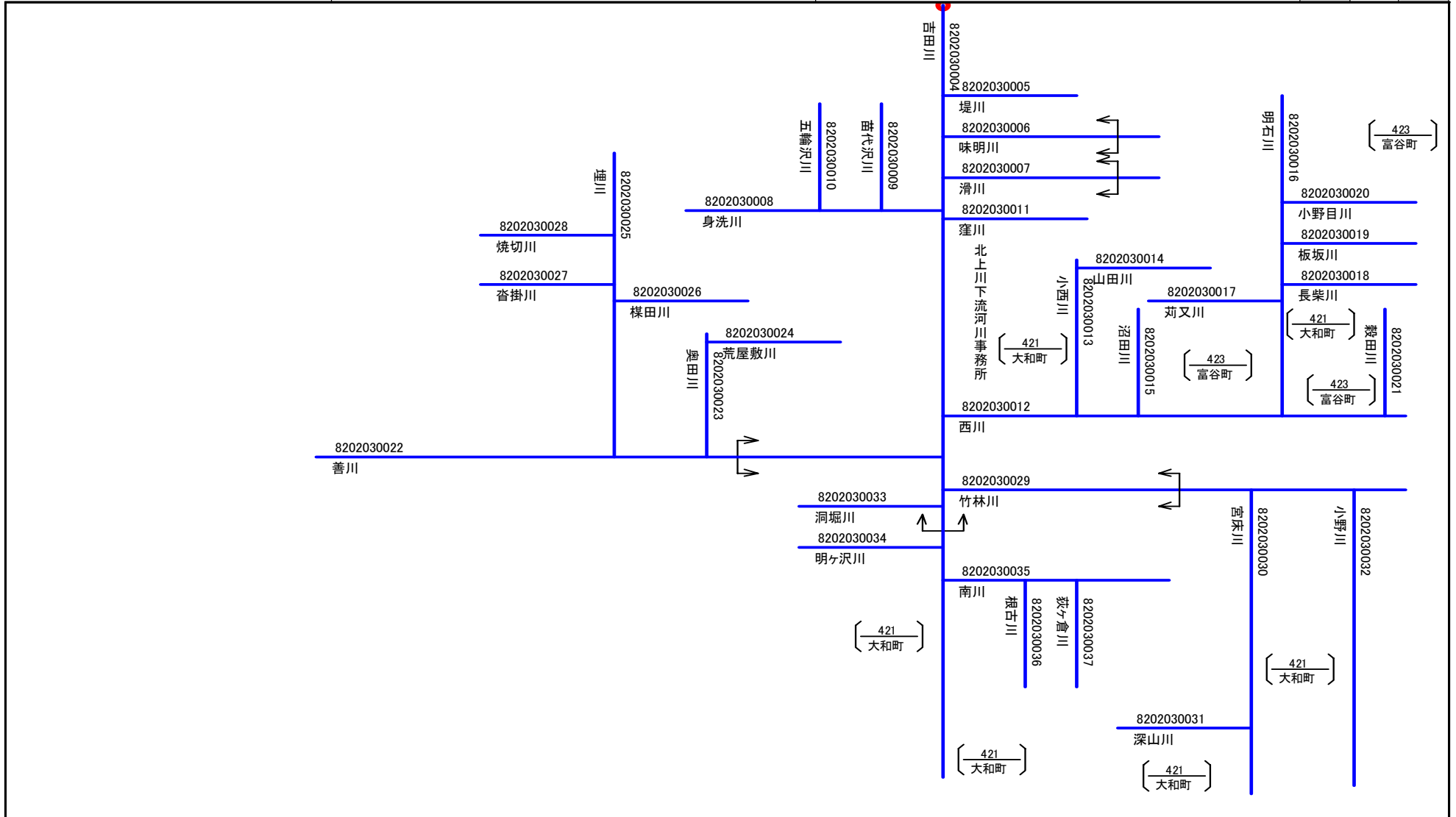
様式8.1 水系別詳細模式図(一級水系)

| (A) 地方整備局等名 | (B) 水系名 | (C) 頁 | |
|-------------|---------|-------|--|
| 東北地方整備局 | 鳴瀬川 | 1 | |
| | | 2 | |



様式8.1 水系別詳細模式図(一級水系)

| (A) 地方整備局等名 | (B) 水系名 | (C) 頁 | |
|-------------|---------|-------|---|
| | | | |
| 東北地方整備局 | 鳴瀬川 | | 2 |



河川コード台帳 (河川模式図編)

一 級 水 系

北上川水系

様式2.1 水系別総括表(一級水系)

| |
|-------------|
| (B) 地方整備局等名 |
| 東北地方整備局 |

| | |
|----------|---------|
| (A)年・月現在 | 2011年3月 |
|----------|---------|

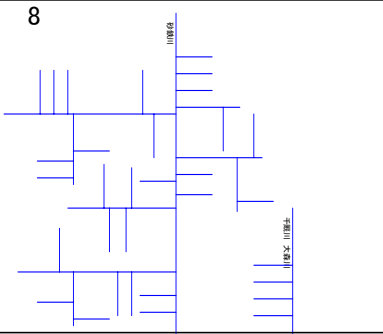
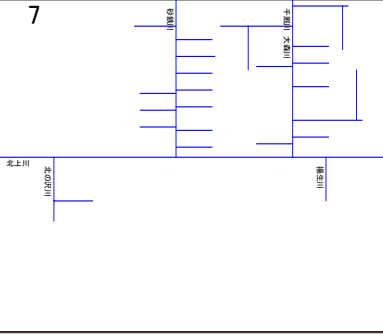
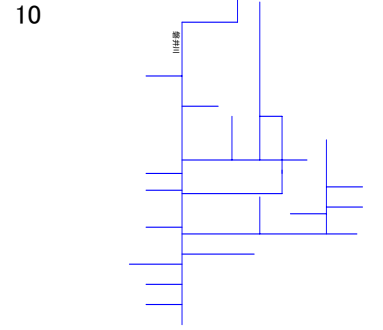
| (C) 一級水系 | |
|----------|---------|
| 水系名 | 番号 |
| 北上川 | 0 2 0 4 |

| | |
|------------|-----|
| (D) 河川コード数 | 535 |
|------------|-----|


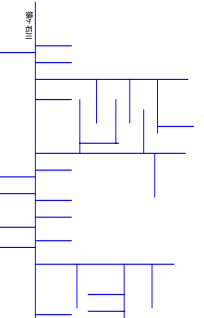
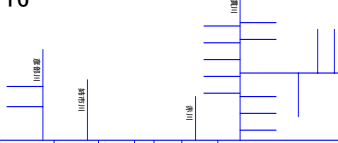
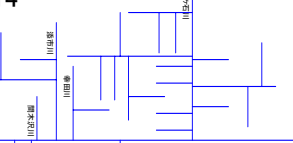
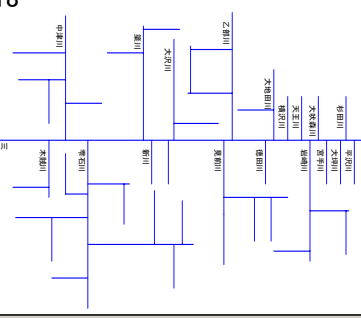
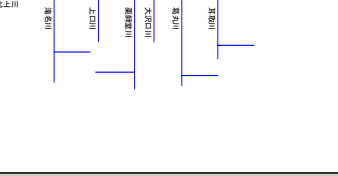
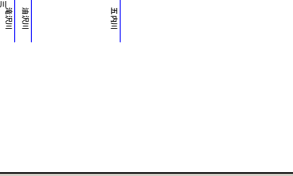
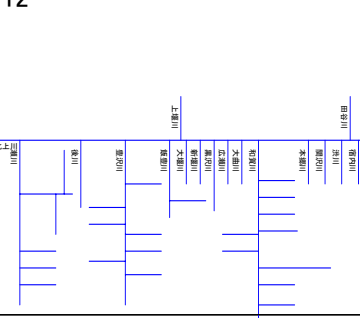
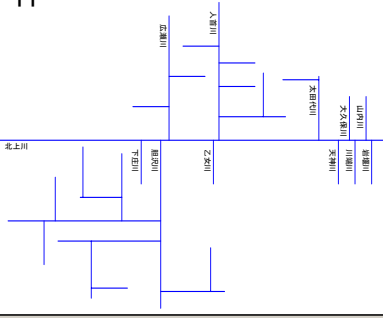
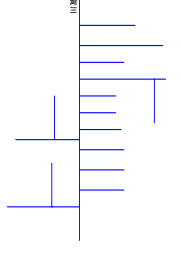
| (E) 河川区分別河川コード数 | |
|-----------------|-----|
| 一級河川 (直轄区間) | 24 |
| 一級河川 (指定区間) | 297 |
| 準用河川 | 252 |
| 普通河川 | 27 |

| (F) 所在都道府県別河川コード数 | | | |
|-------------------|-----|--|--|
| 岩手県 | 413 | | |
| 宮城県 | 129 | | |
| | | | |
| | | | |

様式7.1 水系別模式図索引図(一級水系)

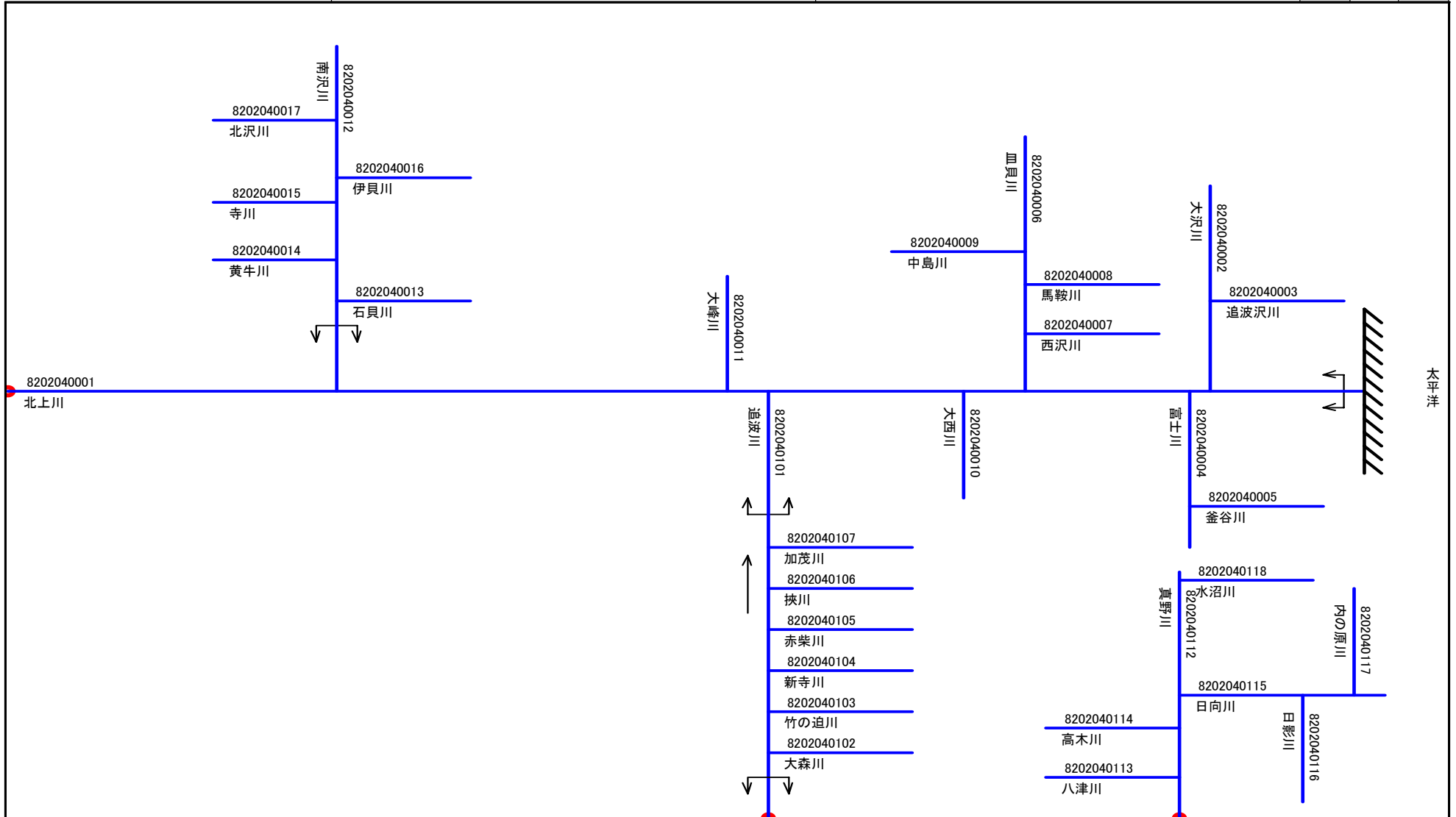
| | | (A) 地方整備局等名 | (B) 水系名 | (C) 頁 | | |
|---|----|---|---------|-------|---|--|
| | | 東北地方整備局 | 北上川 | 2 | 1 | |
| | 8 |  | 6 | | | |
| 9 | 7 |  | 5 | | | |
| | 10 |  | | 2 | 1 | |
| | | | | 3 | 4 | |

様式7.1 水系別模式図索引図(一級水系)

| | | (A) 地方整備局等名 | (B) 水系名 | (C) 頁 | | |
|--|--|---|--|---|----|----|
| | | 東北地方整備局 | 北上川 | 3 | 2 | 1 |
| | 17 |  | 15 |  | | |
| 18 | 16 |  | 14 |  | 12 | 11 |
|  |  |  |  |  | | |
| | | | 13 |  | | |

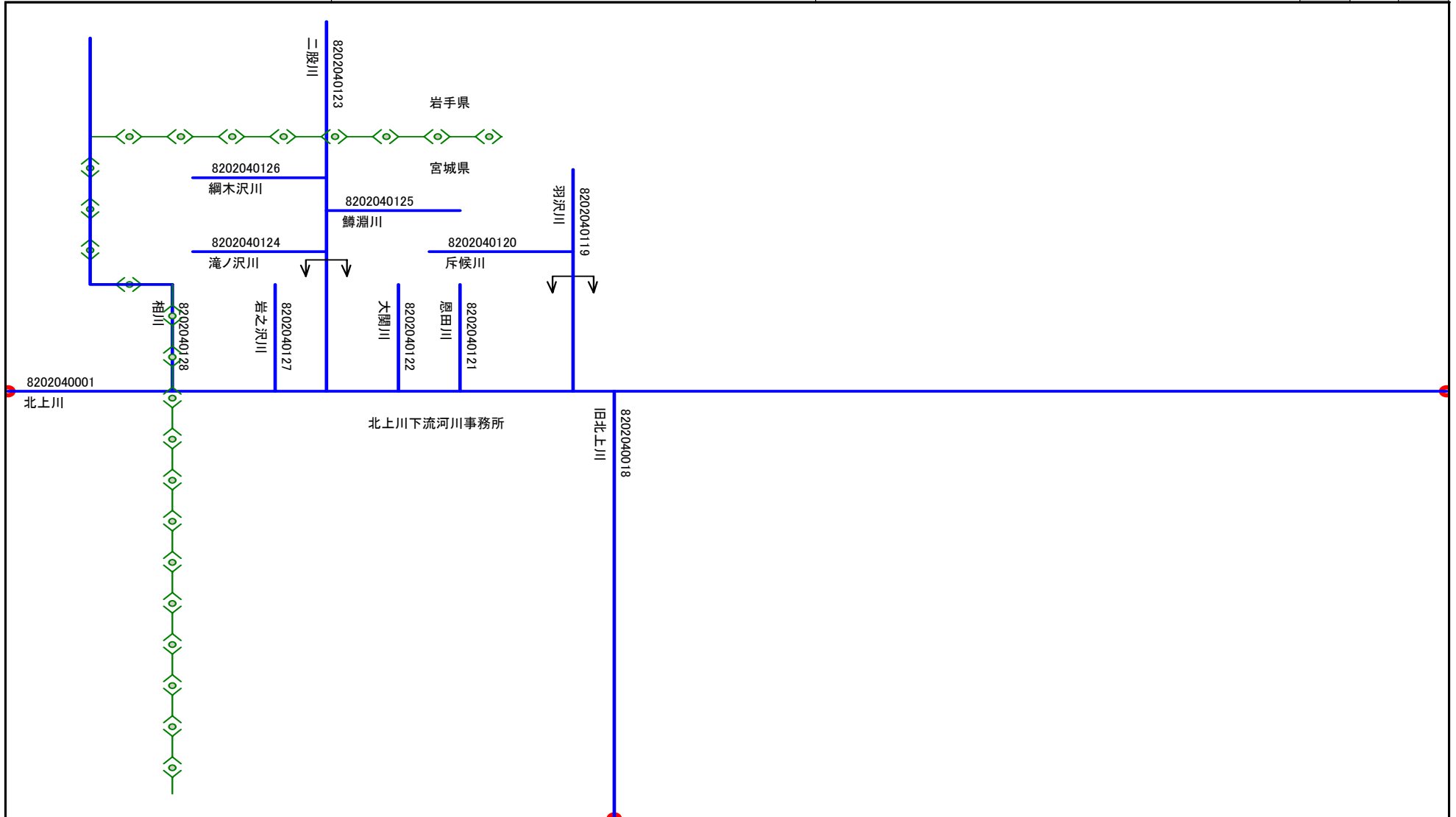
様式8.1 水系別詳細模式図(一級水系)

| (A) 地方整備局等名 | (B) 水系名 | (C) 頁 | | |
|-------------|---------|-------|---|--|
| | | | | |
| 東北地方整備局 | 北上川 | 2 | 1 | |
| | | | 4 | |



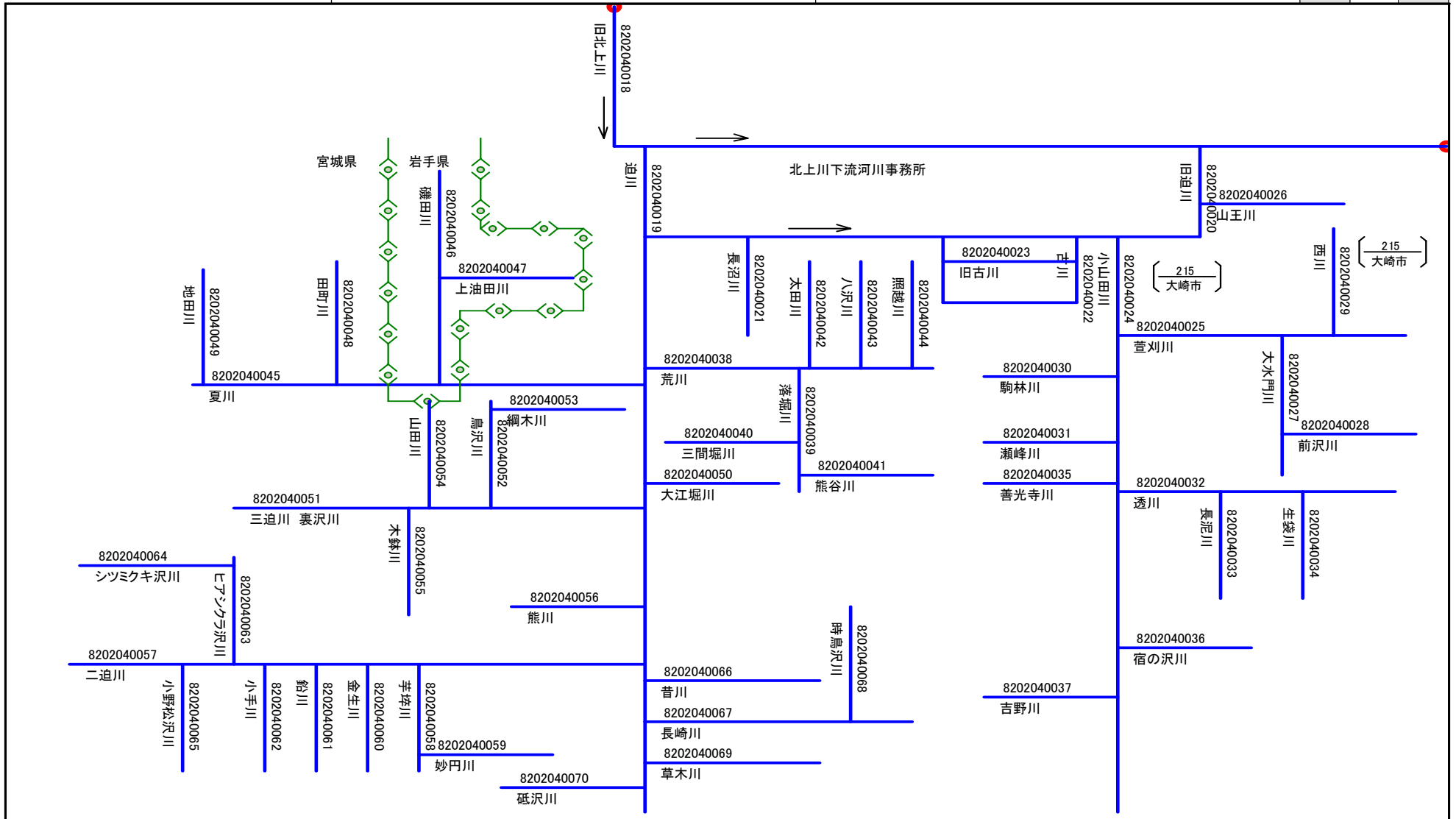
様式8.1 水系別詳細模式図(一級水系)

| (A) 地方整備局等名 | (B) 水系名 | (C) 頁 | | |
|-------------|---------|-------|---|---|
| | | | | |
| 東北地方整備局 | 北上川 | 5 | 2 | 1 |
| | | | 3 | |



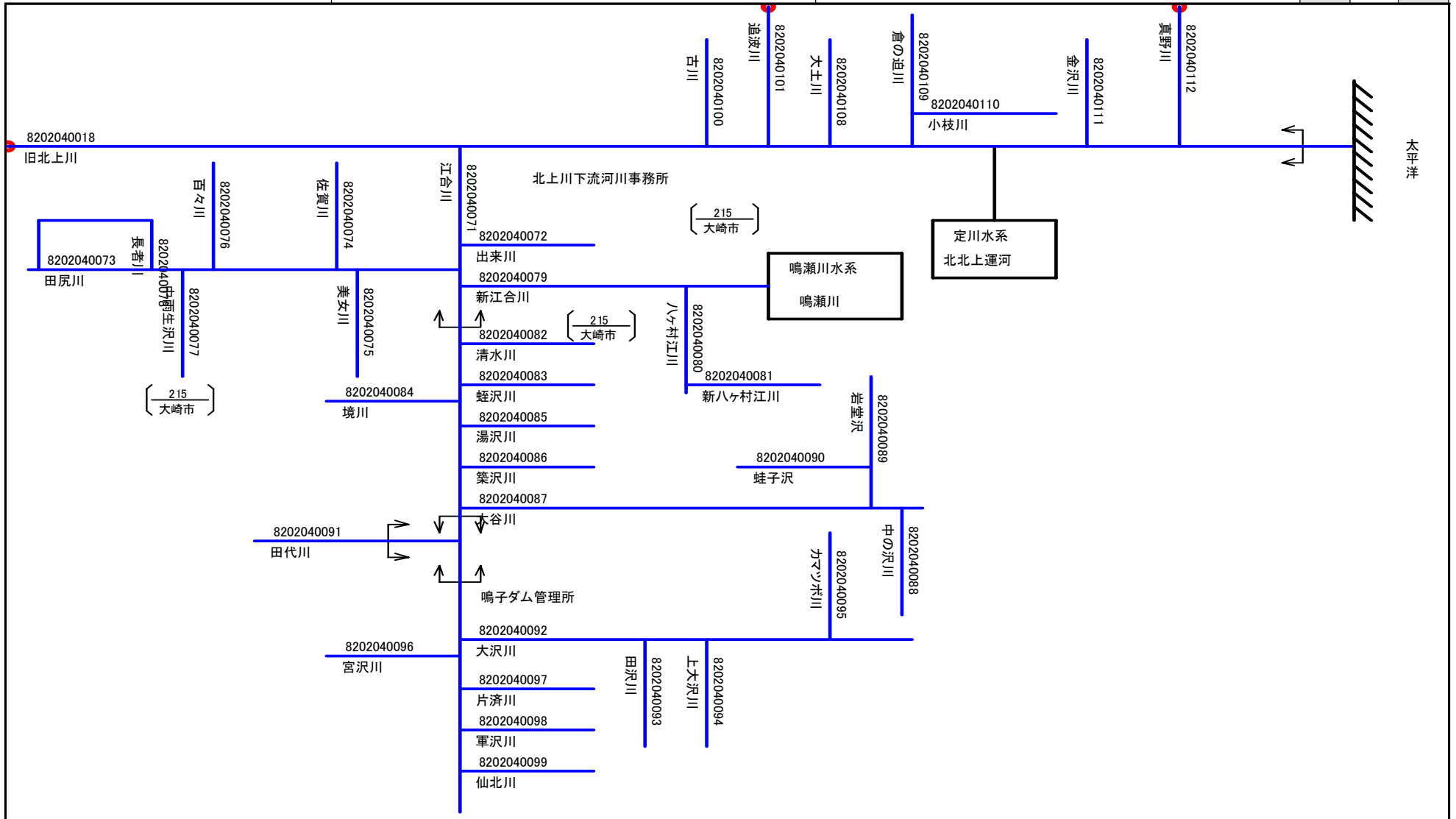
様式8.1 水系別詳細模式図(一級水系)

| (A) 地方整備局等名 | (B) 水系名 | (C) 頁 | |
|-------------|---------|-------|---|
| | | | |
| 東北地方整備局 | 北上川 | | 3 |
| | | | 4 |



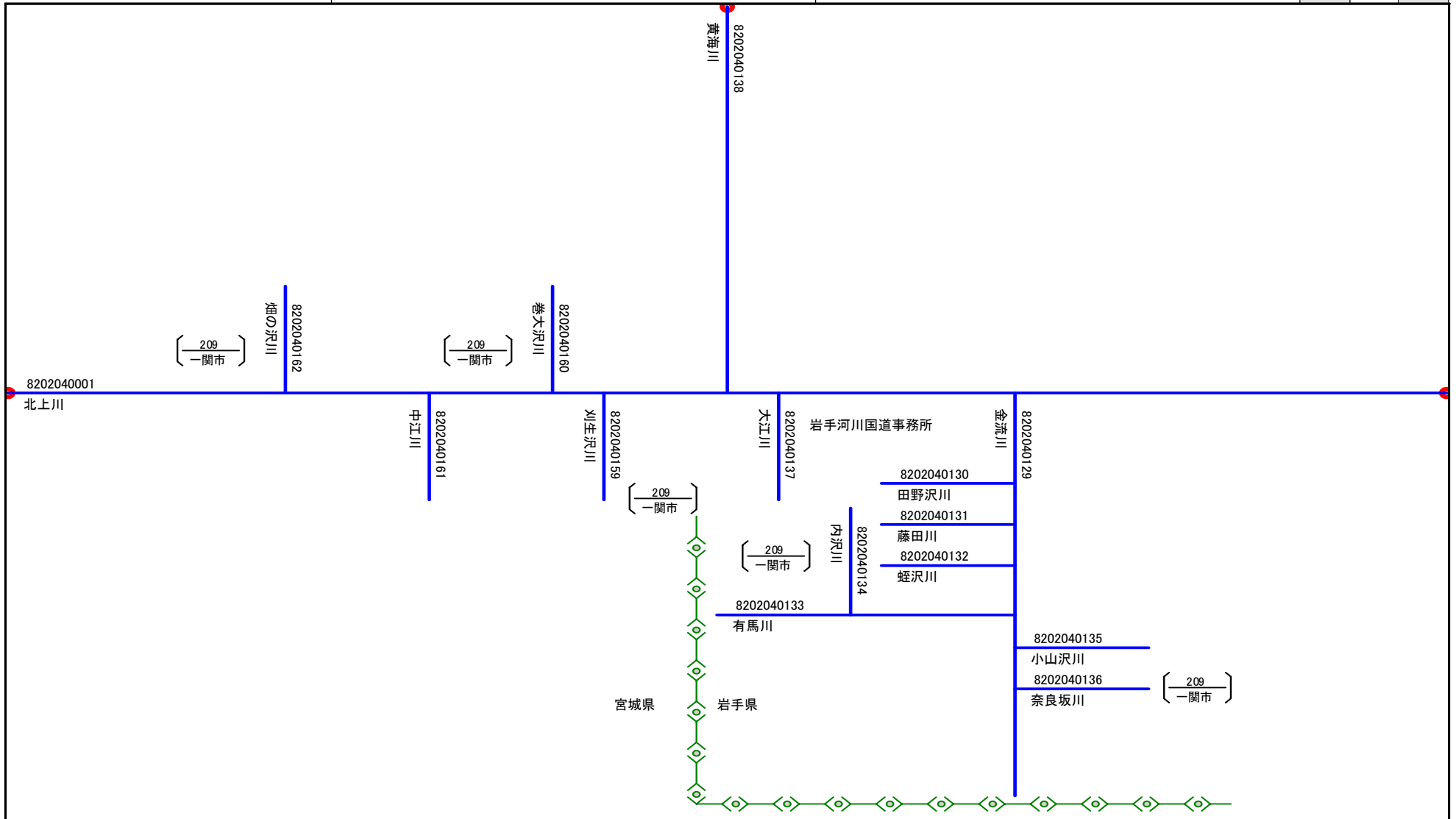
様式8.1 水系別詳細模式図(一級水系)

| (A) 地方整備局等名 | (B) 水系名 | (C) 頁 | | |
|-------------|---------|-------|---|--|
| | | 3 | 4 | |
| 東北地方整備局 | 北上川 | | | |



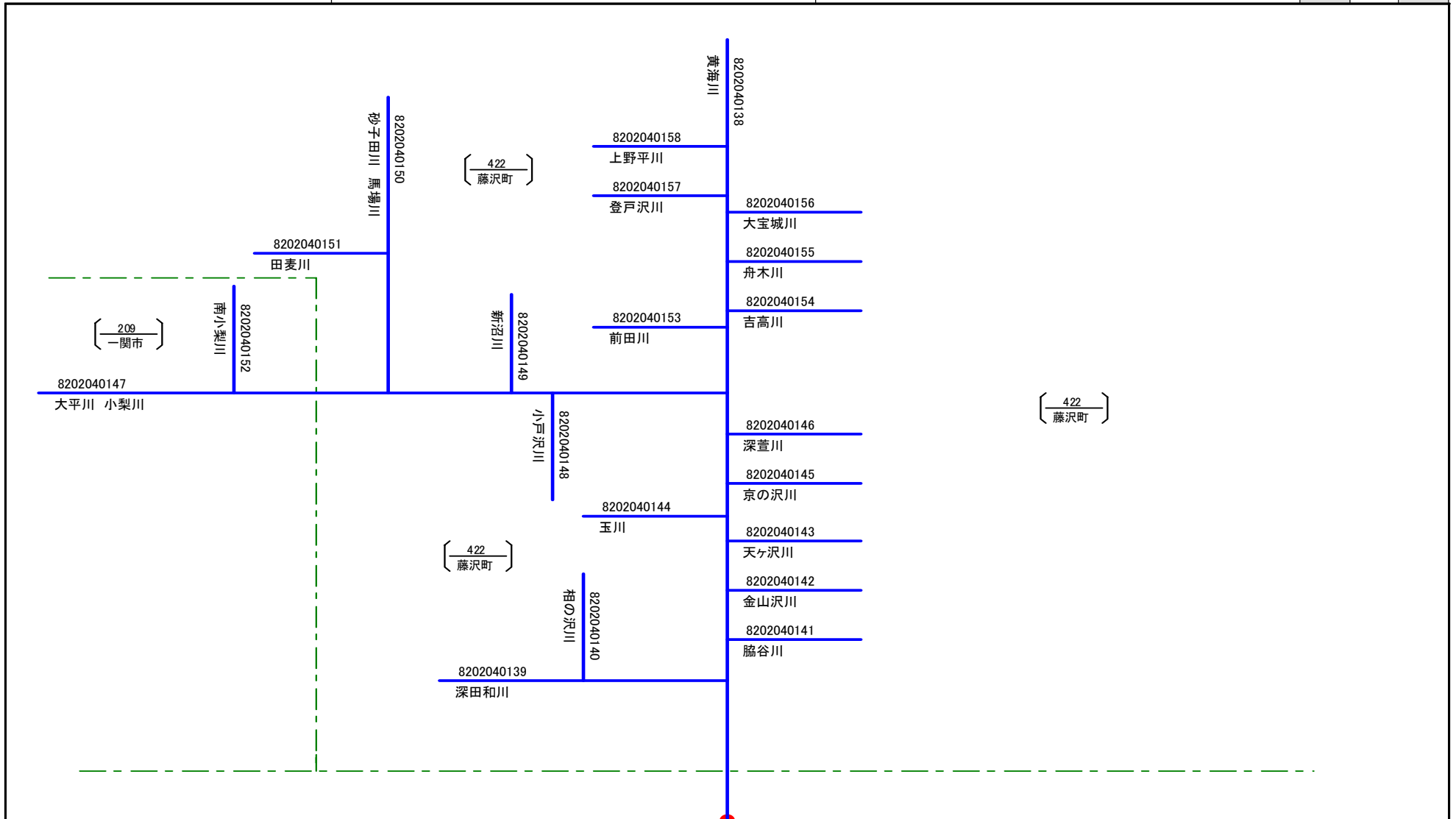
様式8.1 水系別詳細模式図(一級水系)

| (A) 地方整備局等名 | (B) 水系名 | (C) 頁 | | |
|-------------|---------|-------|---|---|
| | | 7 | 5 | 2 |
| 東北地方整備局 | 北上川 | | | |



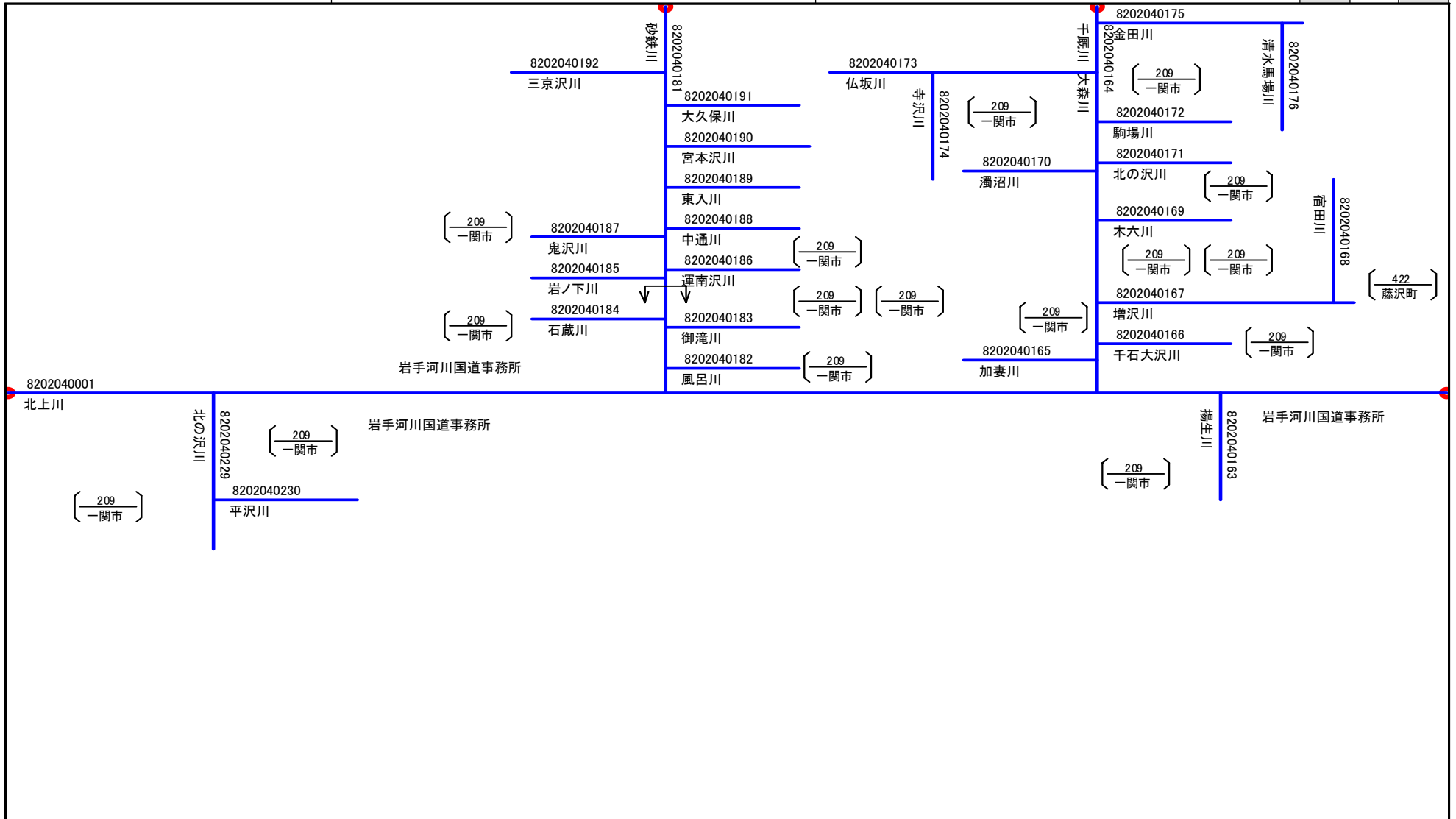
様式8.1 水系別詳細模式図(一級水系)

| (A) 地方整備局等名 | (B) 水系名 | (C) 頁 | | |
|-------------|---------|-------|---|--|
| | | | | |
| 東北地方整備局 | 北上川 | 8 | 6 | |
| | | | 5 | |



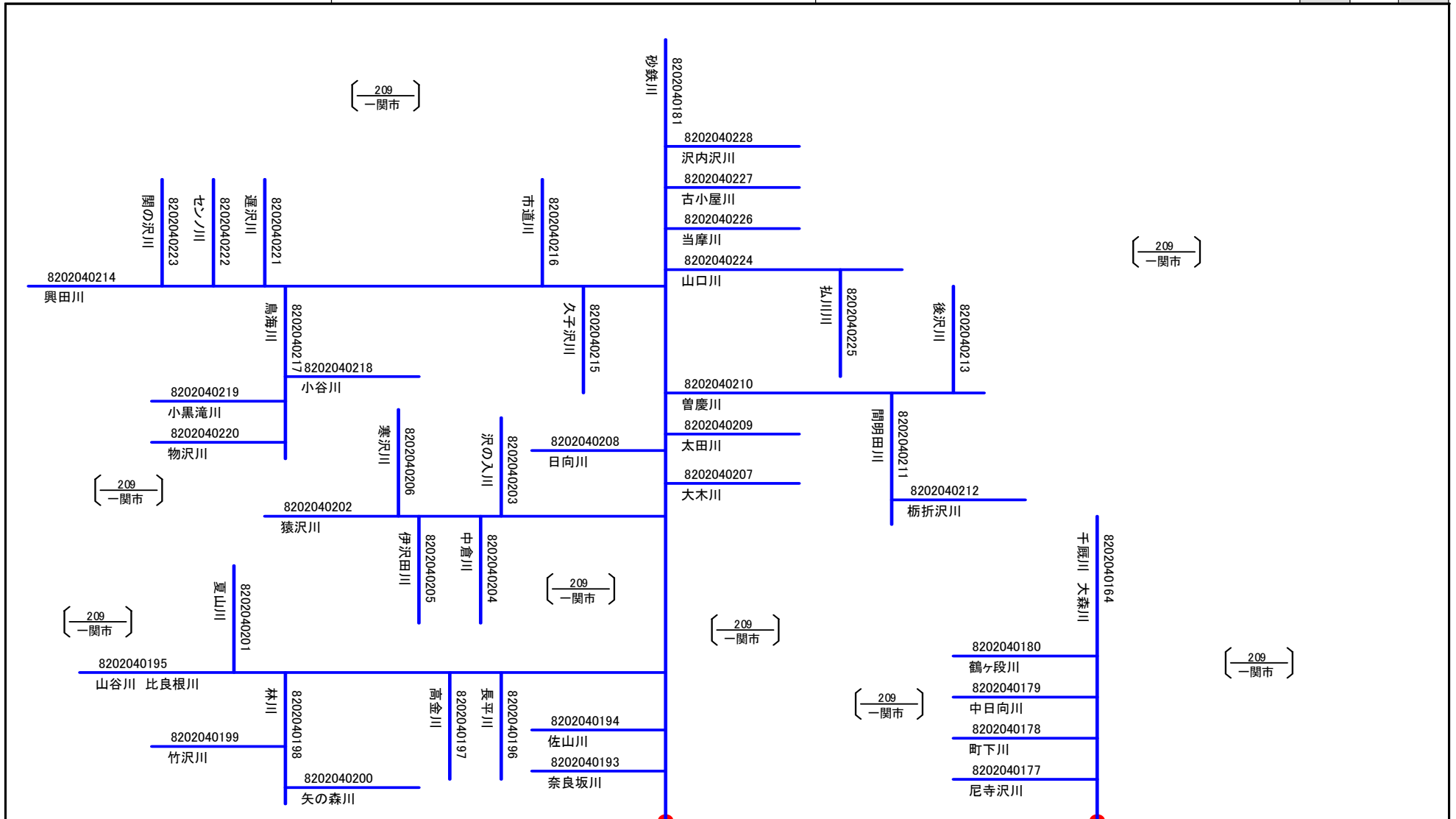
様式8.1 水系別詳細模式図(一級水系)

| (A) 地方整備局等名 | (B) 水系名 | (C) 頁 | | |
|-------------|---------|-------|---|---|
| | | 9 | 8 | 7 |
| 東北地方整備局 | 北上川 | | | |



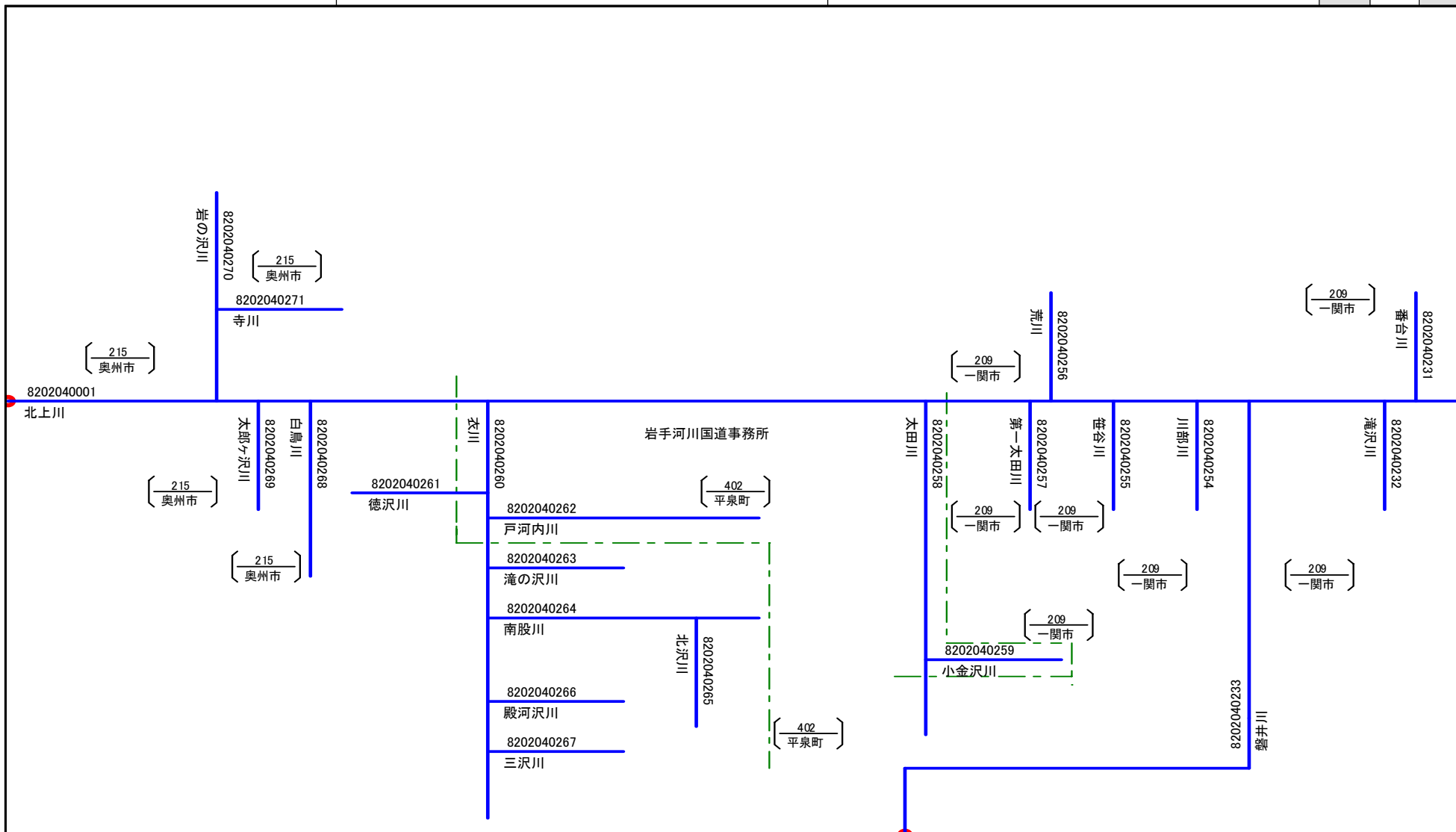
様式8.1 水系別詳細模式図(一級水系)

| (A) 地方整備局等名 | (B) 水系名 | (C) 頁 | |
|-------------|---------|---------|-----|
| | | 東北地方整備局 | 北上川 |
| | | 7 | |



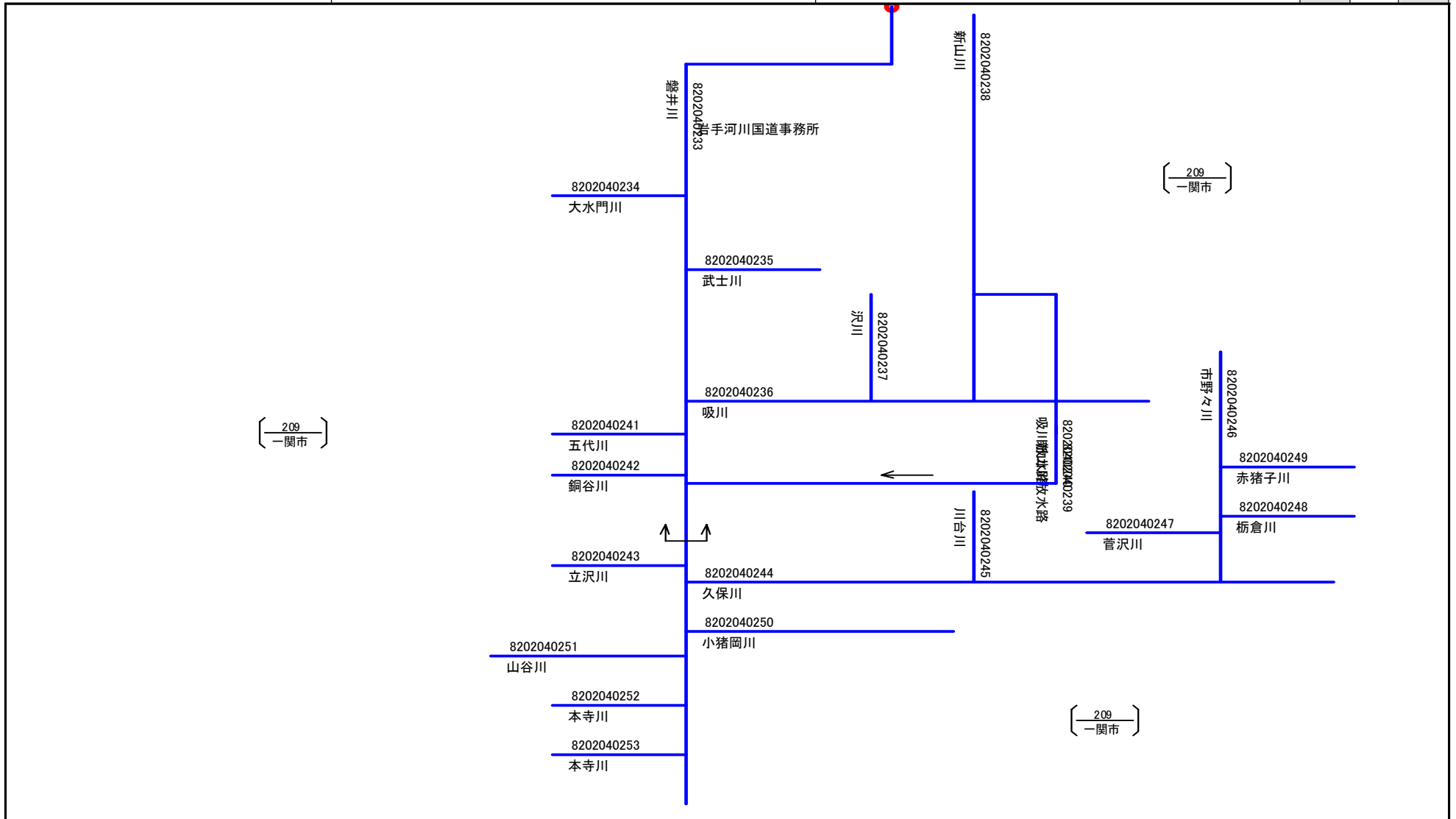
様式8.1 水系別詳細模式図(一級水系)

| (A) 地方整備局等名 | (B) 水系名 | (C) 頁 | | |
|-------------|---------|-------|----|---|
| | | | | |
| 東北地方整備局 | 北上川 | 11 | 9 | 7 |
| | | | 10 | |



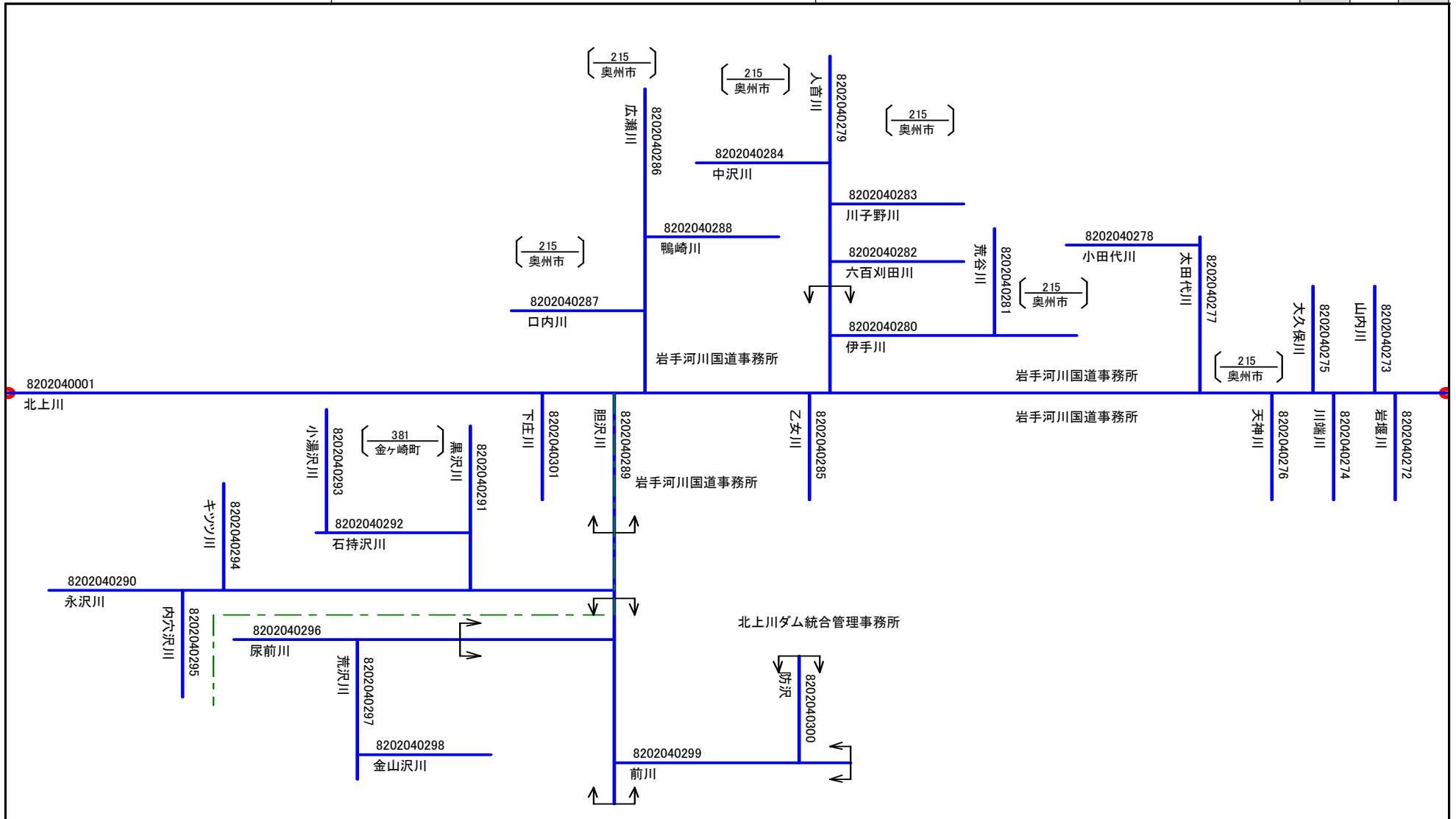
様式8.1 水系別詳細模式図(一級水系)

| (A) 地方整備局等名 | (B) 水系名 | (C) 頁 | |
|-------------|---------|-------|----|
| | | | |
| 東北地方整備局 | 北上川 | | 10 |



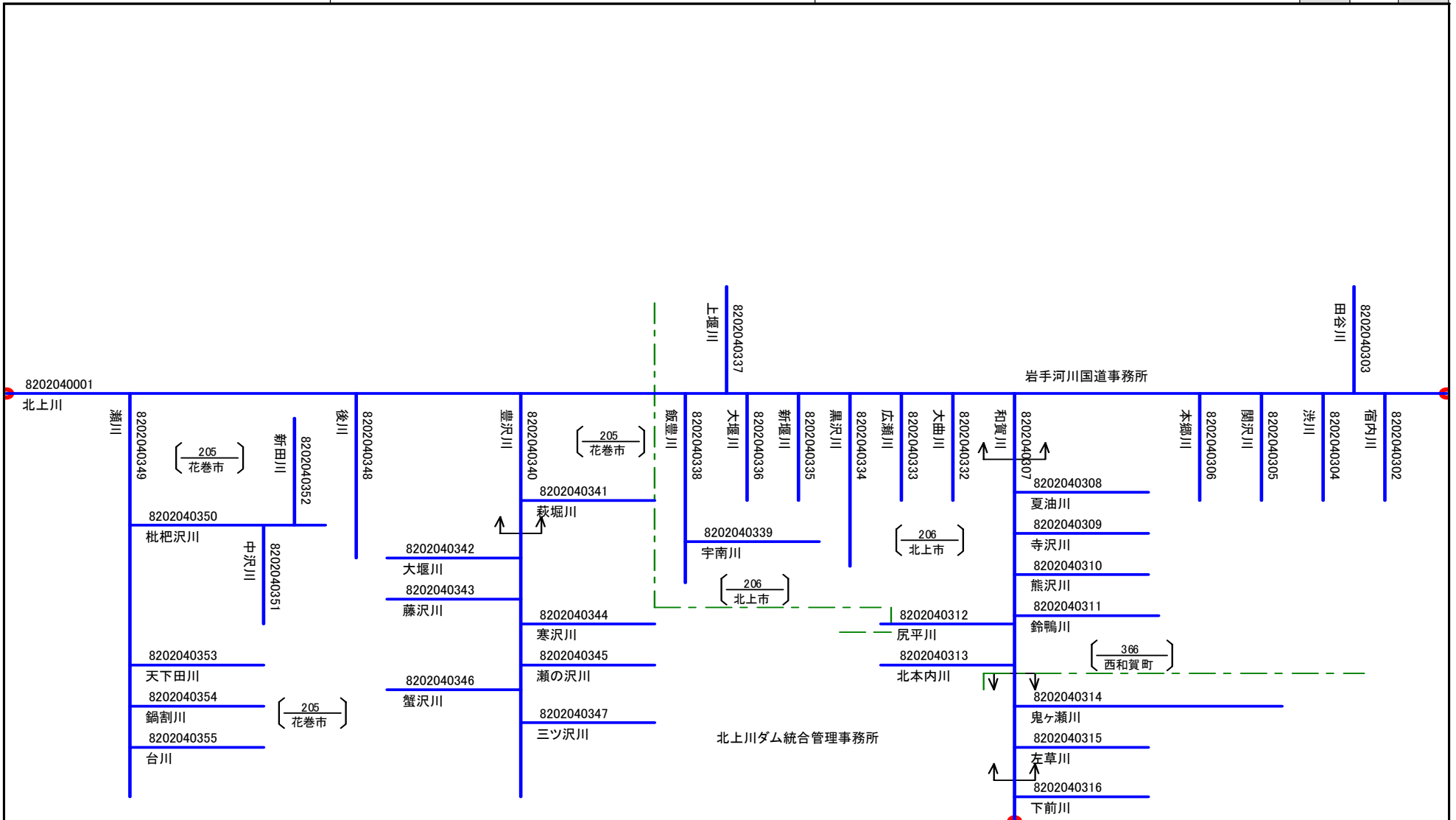
様式8.1 水系別詳細模式図(一級水系)

| (A) 地方整備局等名 | (B) 水系名 | (C) 頁 | | |
|-------------|---------|-------|----|---|
| | | 12 | 11 | 9 |
| 東北地方整備局 | 北上川 | | | |



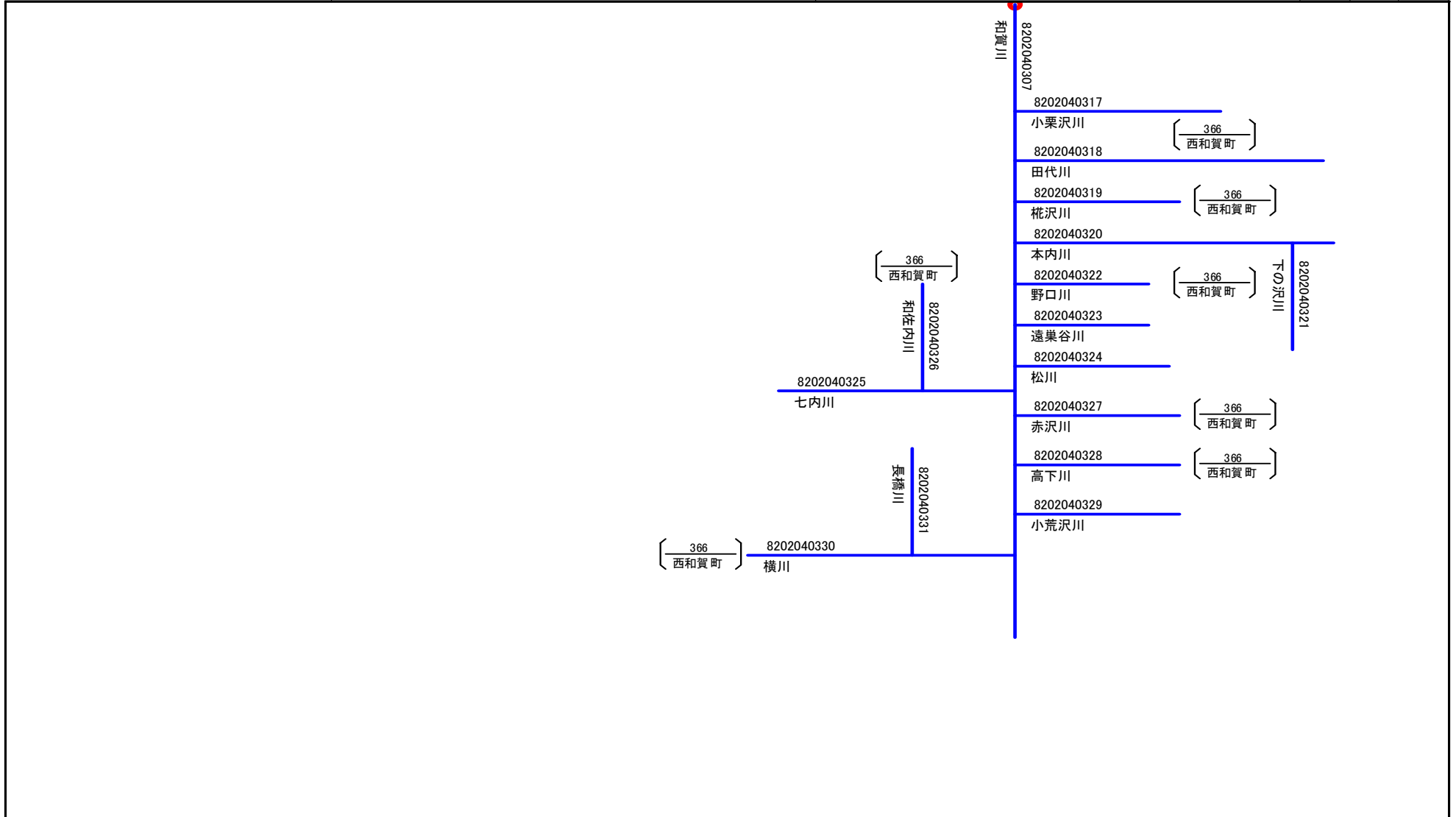
様式8.1 水系別詳細模式図(一級水系)

| (A) 地方整備局等名 | (B) 水系名 | (C) 頁 | | |
|-------------|---------|-------|----|----|
| | | | | |
| 東北地方整備局 | 北上川 | 14 | 12 | 11 |
| | | | 13 | |



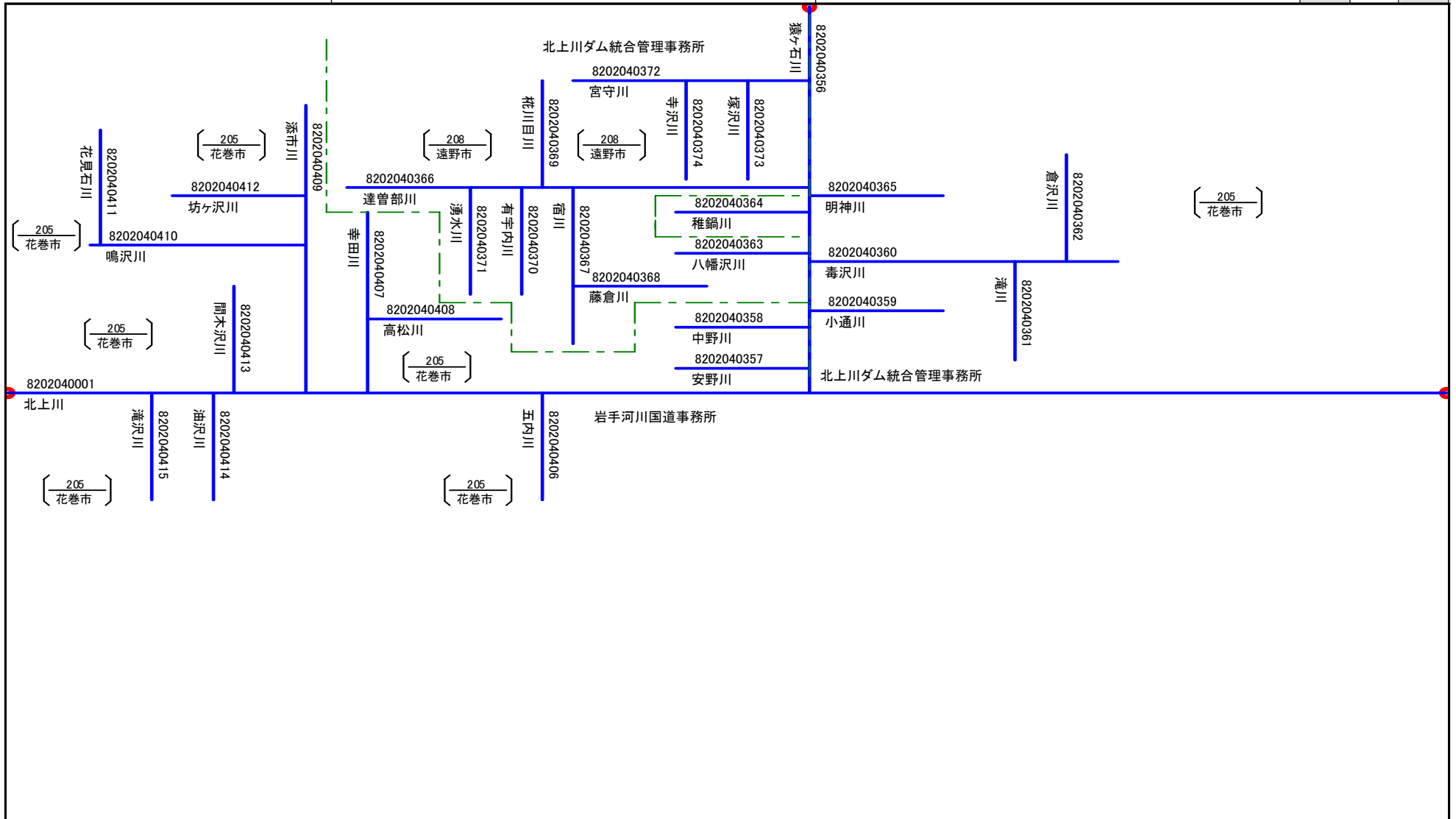
様式8.1 水系別詳細模式図(一級水系)

| (A) 地方整備局等名 | (B) 水系名 | (C) 頁 | |
|-------------|---------|-------|----|
| | | | |
| 東北地方整備局 | 北上川 | | 13 |
| | | | |



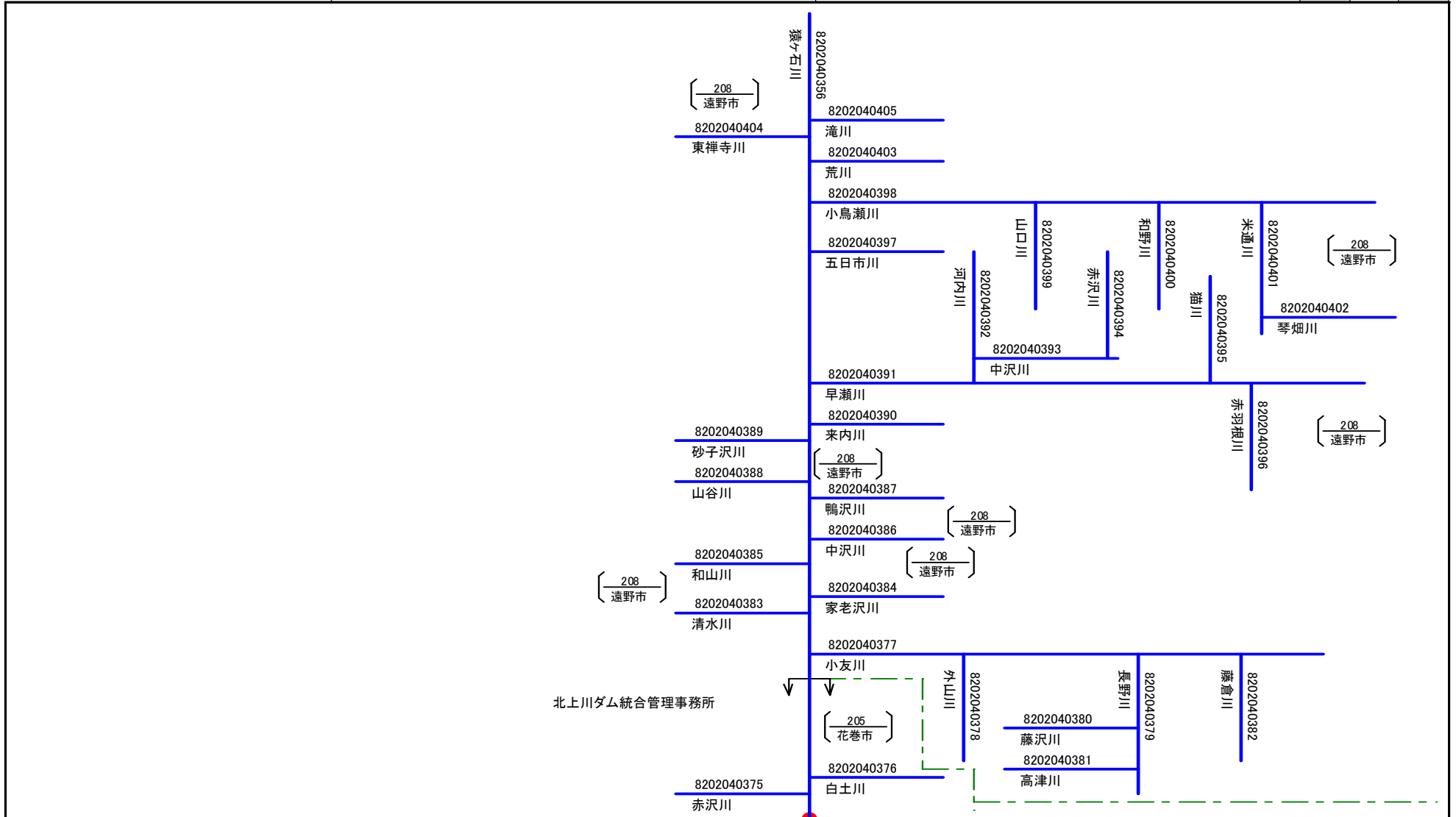
様式8.1 水系別詳細模式図(一級水系)

| (A) 地方整備局等名 | (B) 水系名 | (C) 頁 | | |
|-------------|---------|-------|----|----|
| | | 16 | 14 | 12 |
| 東北地方整備局 | 北上川 | | | |



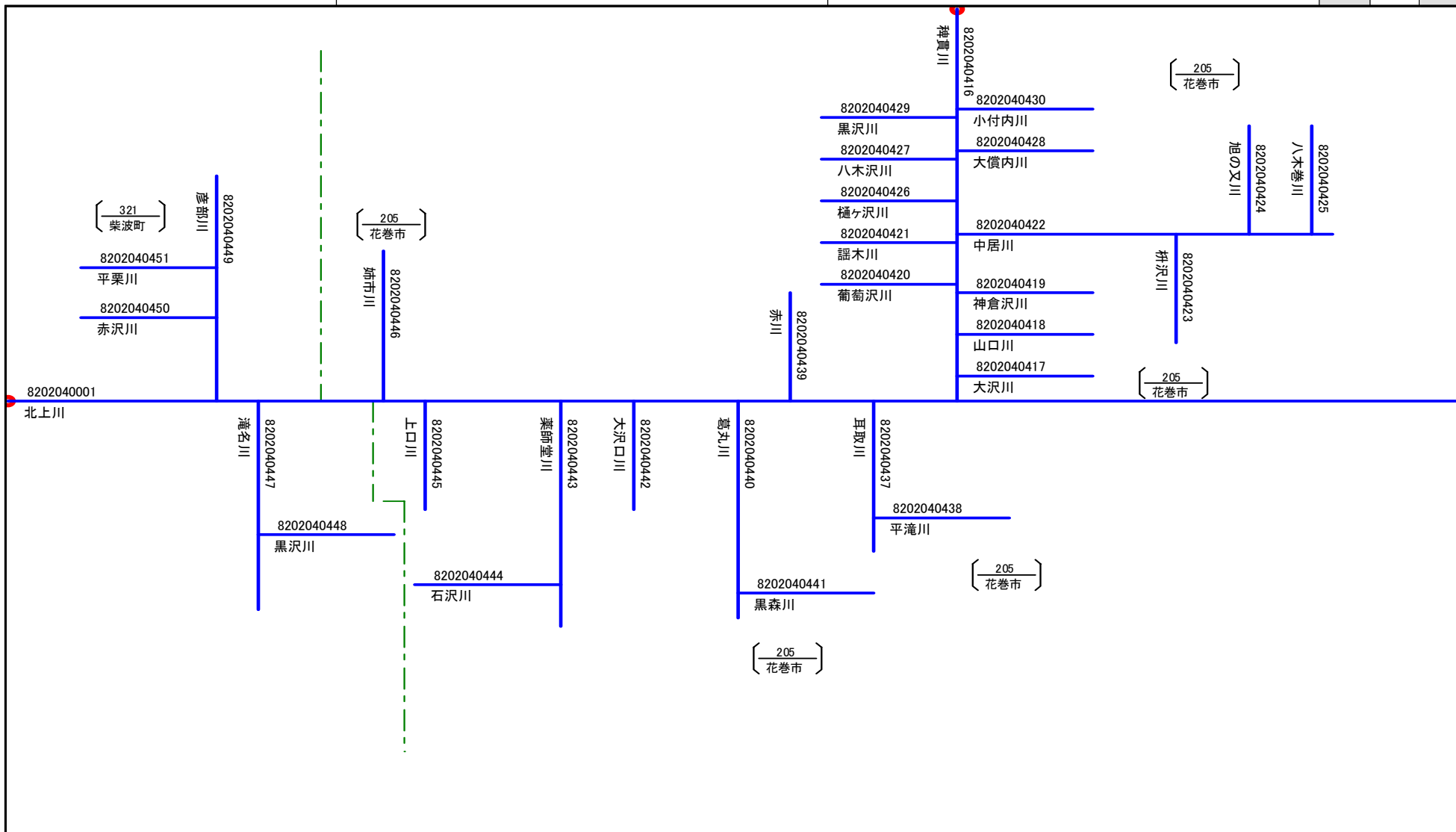
様式8.1 水系別詳細模式図(一級水系)

| (A) 地方整備局等名 | (B) 水系名 | (C) 頁 | | |
|-------------|---------|-------|----|--|
| | | | | |
| 東北地方整備局 | 北上川 | 17 | 15 | |
| | | | 14 | |



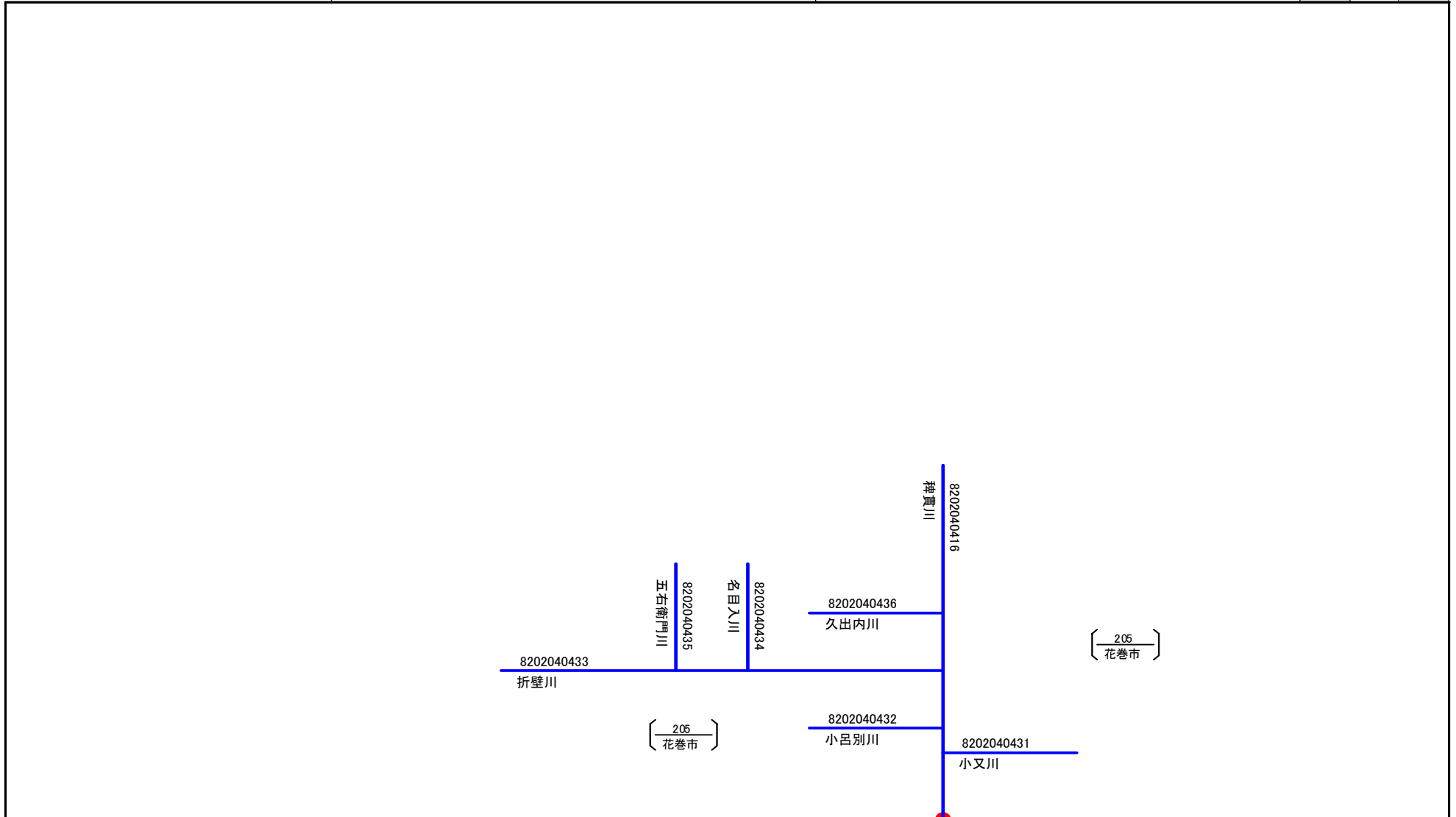
様式8.1 水系別詳細模式図(一級水系)

| (A) 地方整備局等名 | (B) 水系名 | (C) 頁 | | |
|-------------|---------|-------|----|----|
| | | 17 | 16 | 14 |
| 東北地方整備局 | 北上川 | 18 | | |



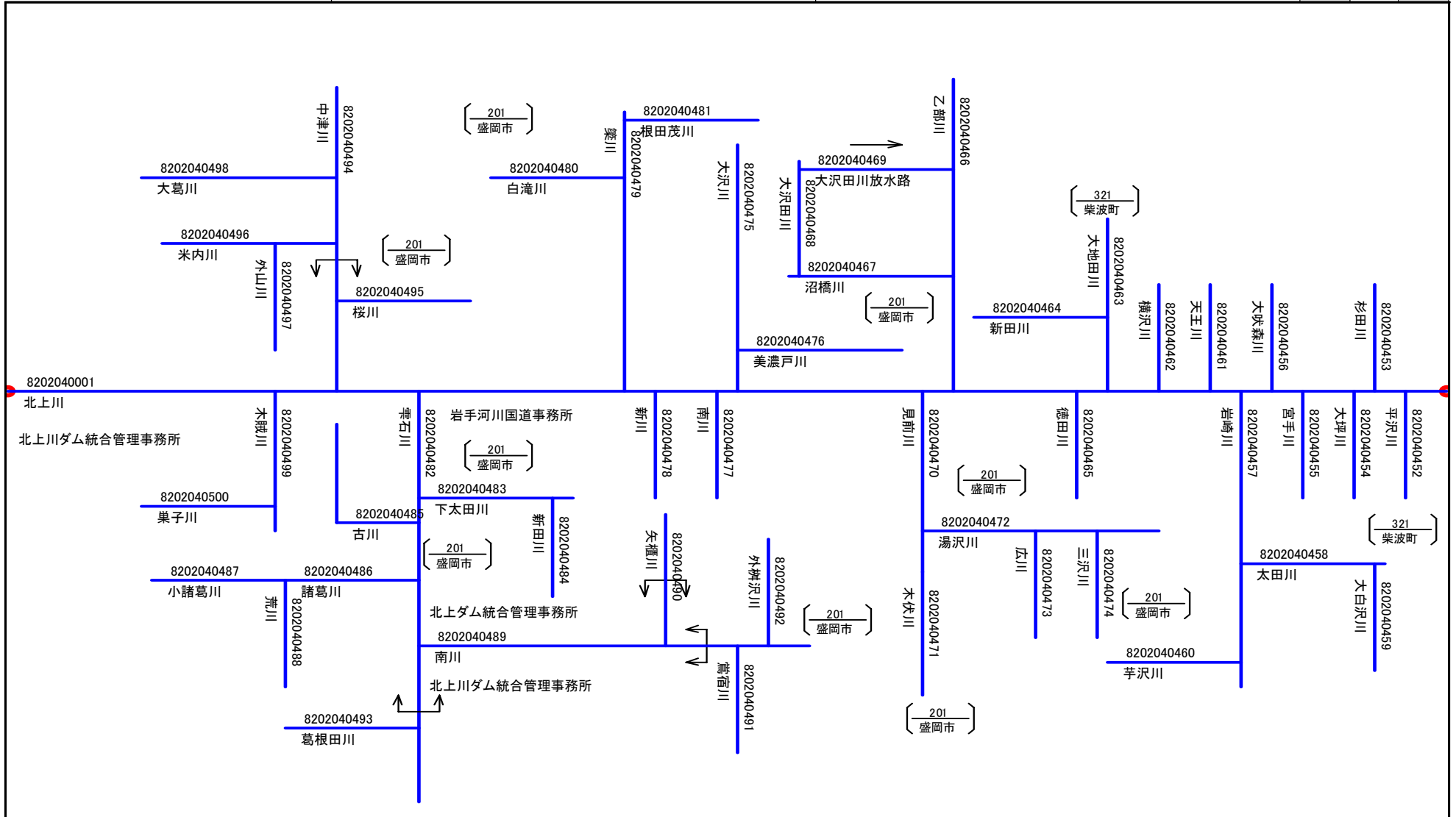
様式8.1 水系別詳細模式図(一級水系)

| (A) 地方整備局等名 | (B) 水系名 | (C) 頁 | |
|-------------|---------|-------|----|
| | | | |
| 東北地方整備局 | 北上川 | 17 | 15 |
| | | 16 | |



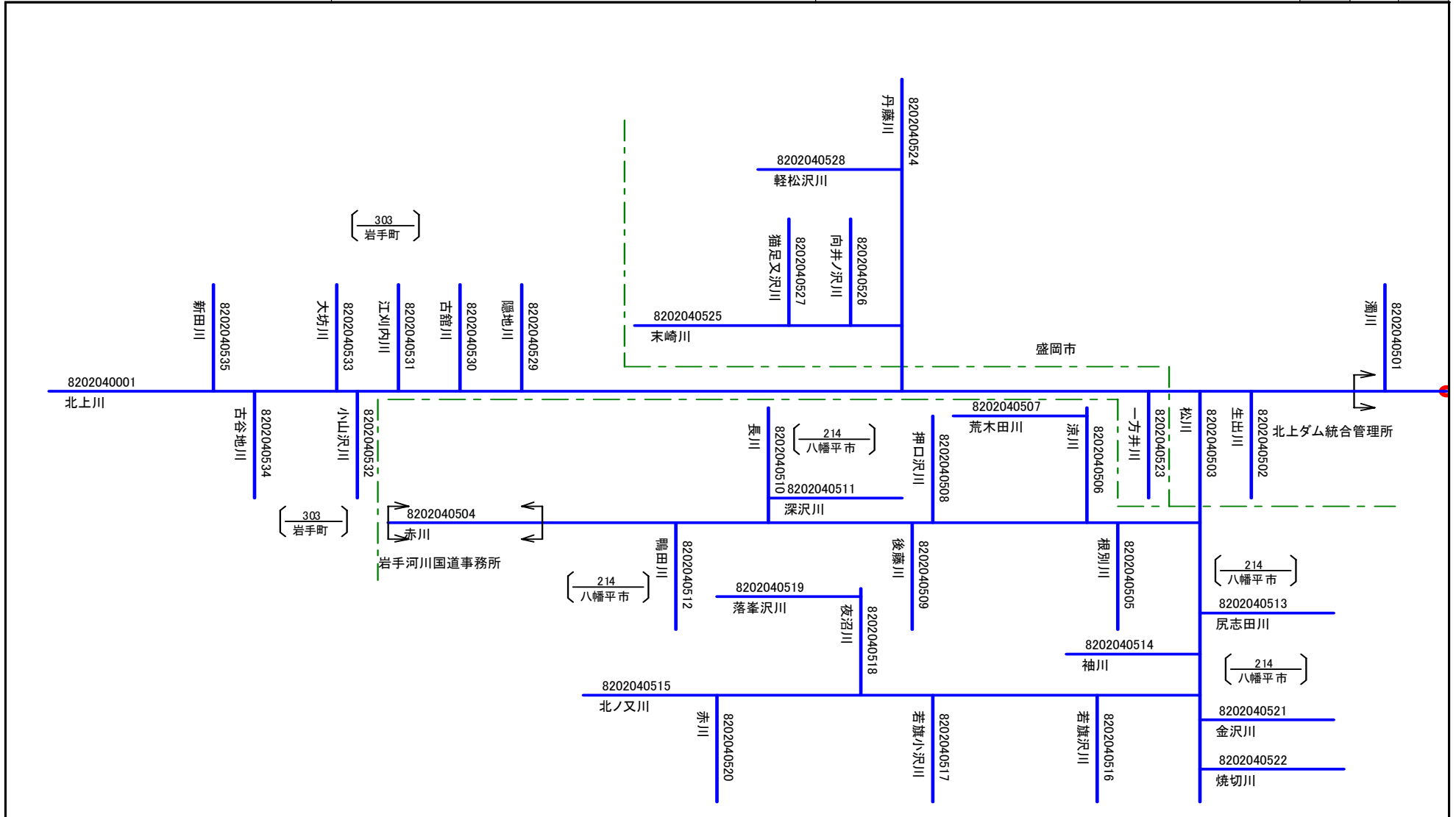
様式8.1 水系別詳細模式図(一級水系)

| (A) 地方整備局等名 | (B) 水系名 | (C) 頁 | | |
|-------------|---------|-------|----|----|
| | | 19 | 18 | 16 |
| 東北地方整備局 | 北上川 | | | |



様式8.1 水系別詳細模式図(一級水系)

| (A) 地方整備局等名 | (B) 水系名 | (C) 頁 | |
|-------------|---------|-------|----|
| | | | |
| 東北地方整備局 | 北上川 | 19 | 18 |



河川コード台帳 (河川模式図編)

一 級 水 系

馬淵川水系

様式2.1 水系別総括表(一級水系)

| |
|-------------|
| (B) 地方整備局等名 |
| 東北地方整備局 |

| | |
|----------|---------|
| (A)年・月現在 | 2011年3月 |
|----------|---------|

| (C) 一級水系 | |
|----------|---------|
| 水系名 | 番号 |
| 馬淵川 | 0 2 0 5 |

| | |
|------------|----|
| (D) 河川コード数 | 91 |
|------------|----|

| (E) 河川区分別河川コード数 | |
|-----------------|----|
| 一級河川 (直轄区間) | 1 |
| 一級河川 (指定区間) | 31 |
| 準用河川 | 56 |
| 普通河川 | 6 |

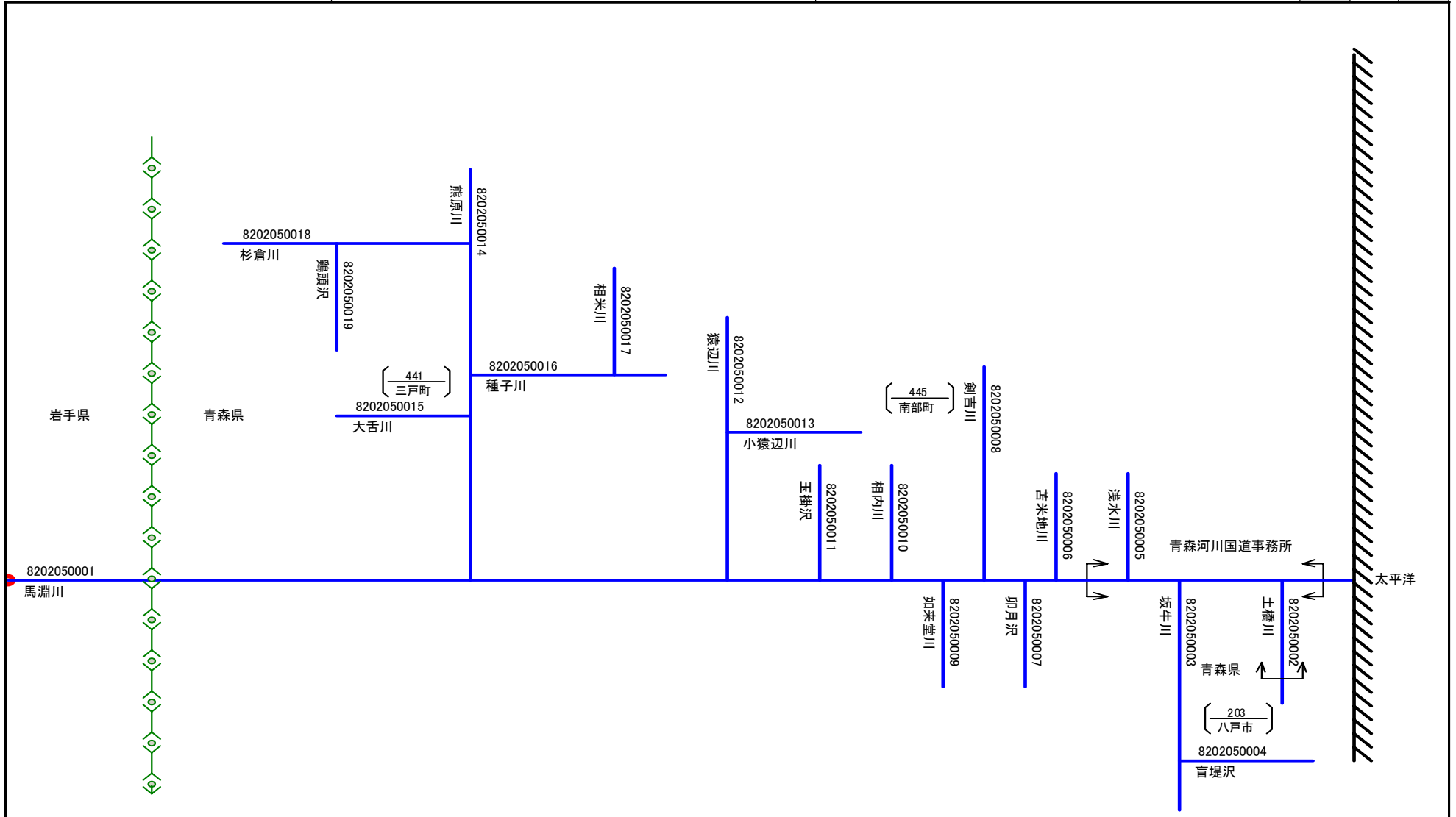
| (F) 所在都道府県別河川コード数 | | | |
|-------------------|----|--|--|
| 青森県 | 19 | | |
| 岩手県 | 73 | | |
| | | | |
| | | | |

様式7.1 水系別模式図索引図(一級水系)

| (A) 地方整備局等名 | | (B) 水系名 | | (C) 頁 | | |
|-------------|---|---------|---|-------|---|--|
| | | | | | | |
| 東北地方整備局 | | 馬淵川 | | | 1 | |
| | | | | | | |
| 4 | 3 | 2 | 1 | | | |
| | | | | | | |

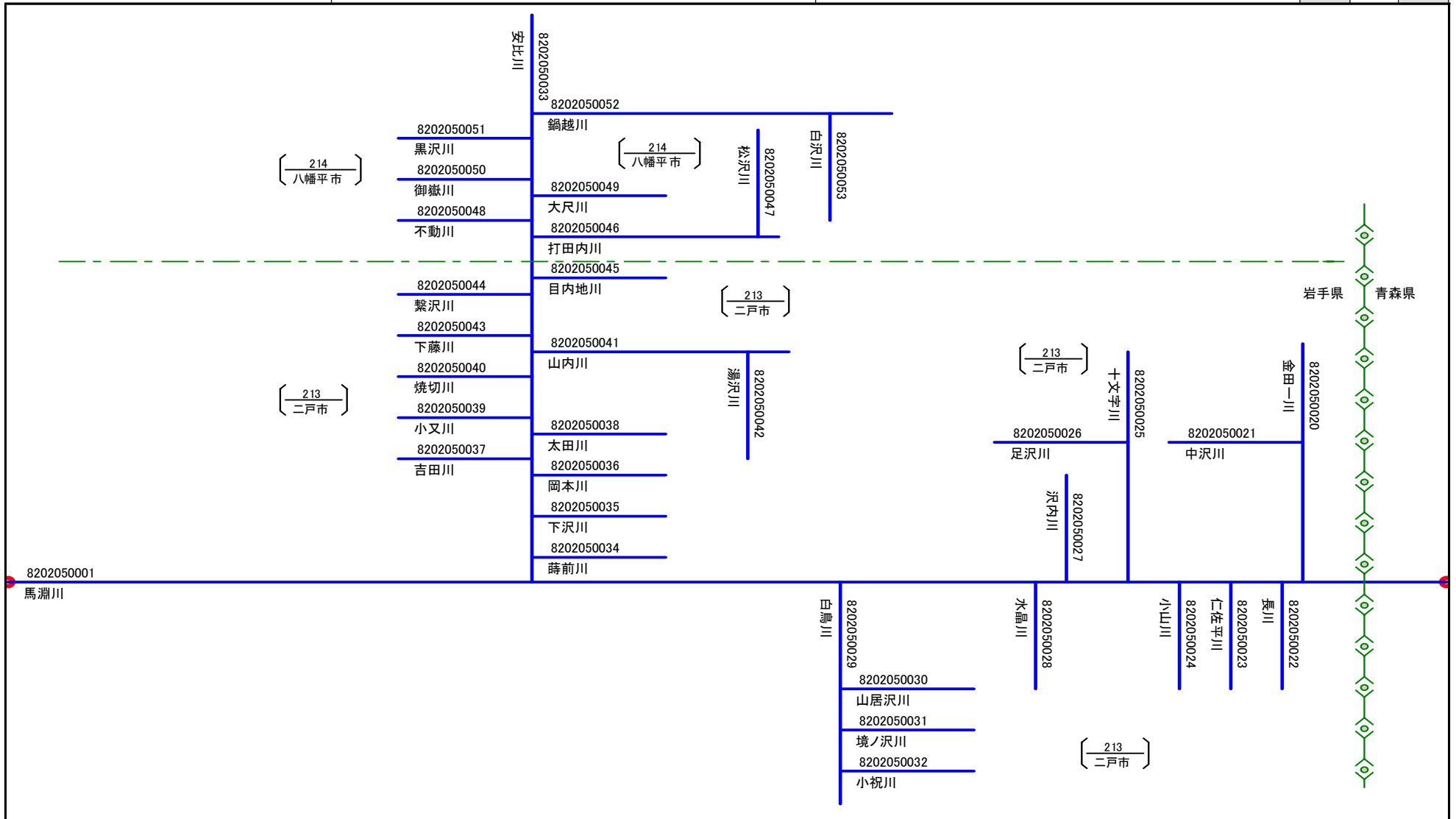
様式8.1 水系別詳細模式図(一級水系)

| (A) 地方整備局等名 | (B) 水系名 | (C) 頁 | | |
|-------------|---------|-------|---|--|
| | | | | |
| 東北地方整備局 | 馬淵川 | 2 | 1 | |
| | | | | |



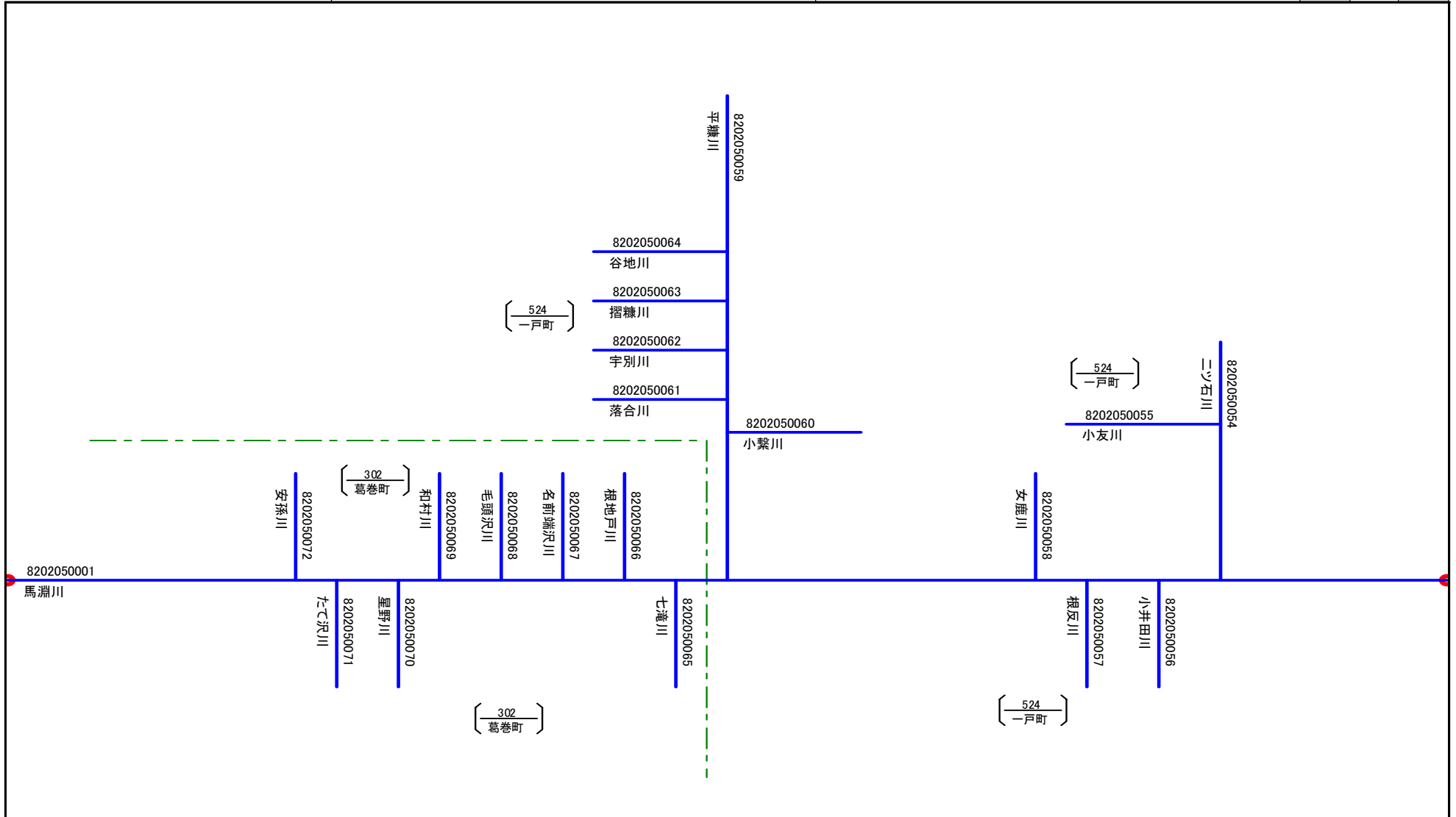
様式8.1 水系別詳細模式図(一級水系)

| (A) 地方整備局等名 | (B) 水系名 | (C) 頁 | | |
|-------------|---------|-------|---|---|
| | | 3 | 2 | 1 |
| 東北地方整備局 | 馬淵川 | | | |



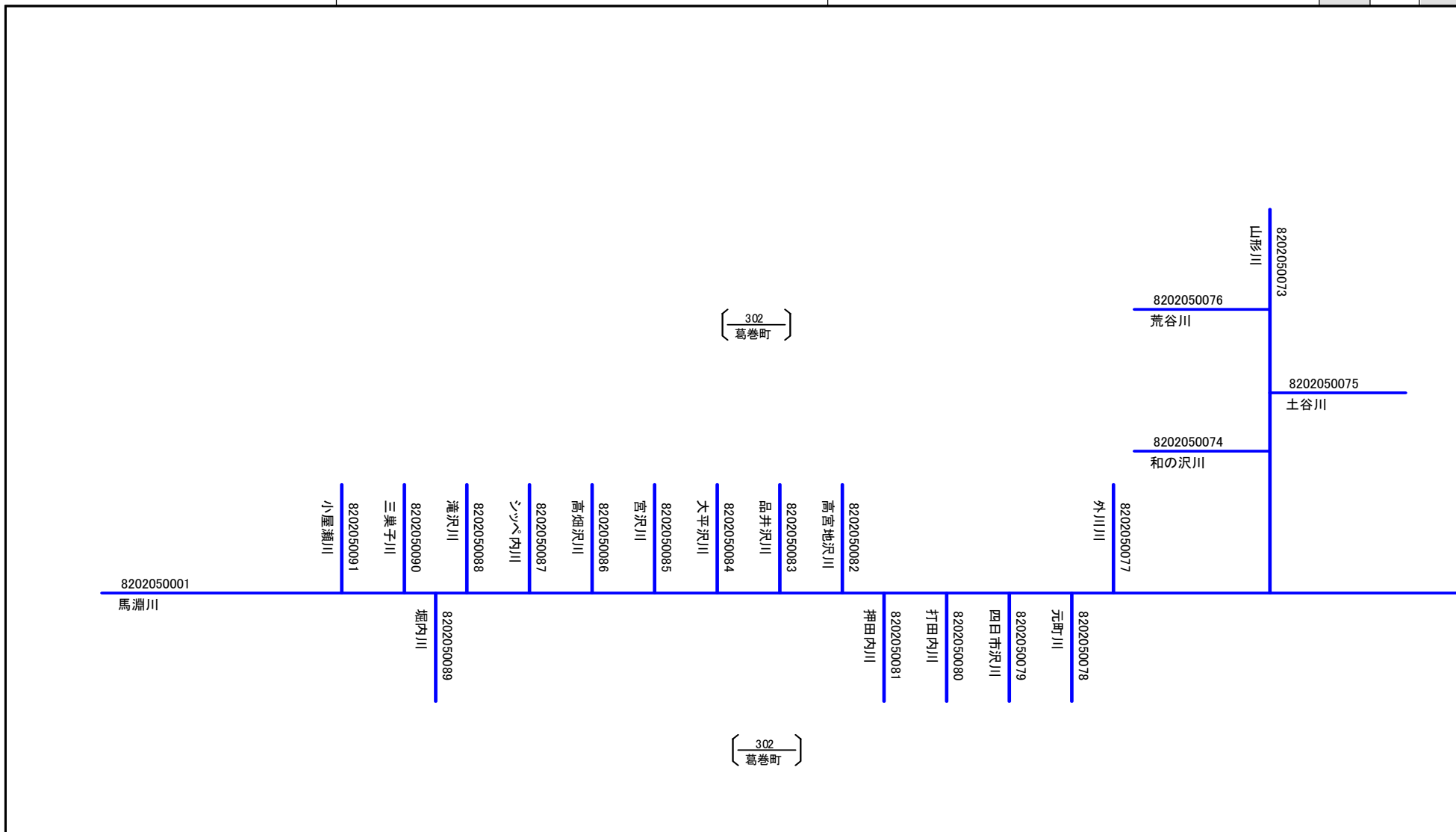
様式8.1 水系別詳細模式図(一級水系)

| (A) 地方整備局等名 | (B) 水系名 | (C) 頁 | | |
|-------------|---------|-------|---|---|
| | | 4 | 3 | 2 |
| 東北地方整備局 | 馬淵川 | | | |



様式8.1 水系別詳細模式図(一級水系)

| (A) 地方整備局等名 | (B) 水系名 | (C) 頁 | |
|-------------|---------|-------|---|
| | | | |
| 東北地方整備局 | 馬淵川 | 4 | 3 |
| | | | |



河川コード台帳 (河川模式図編)

一 級 水 系

高瀬川水系

様式2.1 水系別総括表(一級水系)

| | |
|----------|---------|
| (A)年・月現在 | 2011年3月 |
|----------|---------|

| |
|-------------|
| (B) 地方整備局等名 |
| 東北地方整備局 |

| (C) 一級水系 | |
|----------|---------|
| 水系名 | 番号 |
| 高瀬川 | 0 2 0 6 |

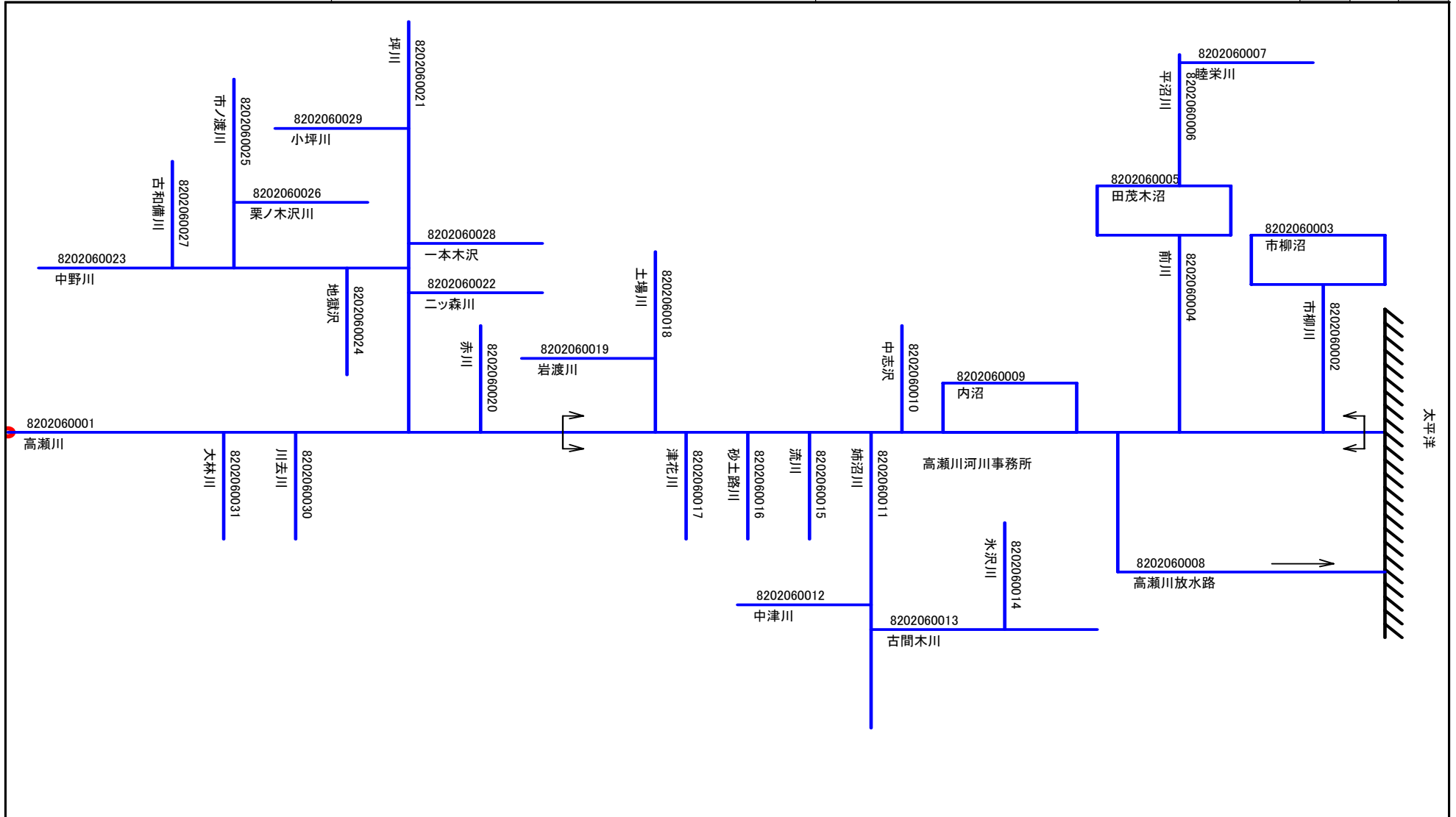
| | |
|------------|----|
| (D) 河川コード数 | 36 |
|------------|----|

| (E) 河川区分別河川コード数 | |
|-----------------|----|
| 一級河川 (直轄区間) | 1 |
| 一級河川 (指定区間) | 23 |
| 準用河川 | 0 |
| 普通河川 | 17 |

| (F) 所在都道府県別河川コード数 | | | |
|-------------------|----|--|--|
| 青森県 | 36 | | |
| | | | |
| | | | |
| | | | |

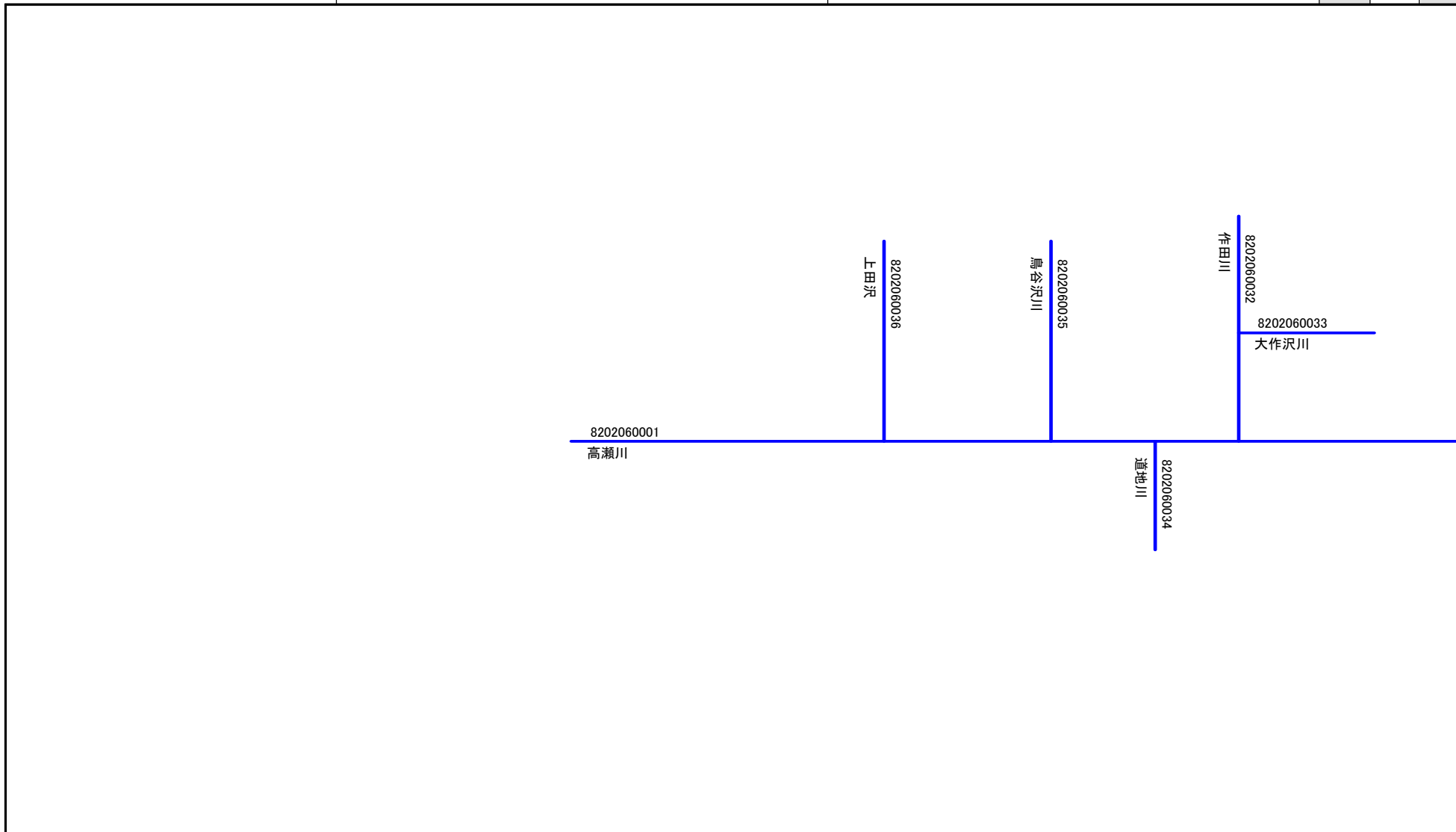
様式8.1 水系別詳細模式図(一級水系)

| (A) 地方整備局等名 | (B) 水系名 | (C) 頁 | | |
|-------------|---------|-------|---|--|
| | | 2 | 1 | |
| 東北地方整備局 | 高瀬川 | | | |



様式8.1 水系別詳細模式図(一級水系)

| (A) 地方整備局等名 | (B) 水系名 | (C) 頁 | |
|-------------|---------|-------|---|
| | | | |
| 東北地方整備局 | 高瀬川 | 2 | 1 |



河川コード台帳 (河川模式図編)

一 級 水 系

岩木川水系

様式2.1 水系別総括表(一級水系)

| | |
|----------|---------|
| (A)年・月現在 | 2011年3月 |
|----------|---------|

| |
|-------------|
| (B) 地方整備局等名 |
| 東北地方整備局 |

| (C) 一級水系 | |
|----------|---------|
| 水系名 | 番号 |
| 岩木川 | 0 2 0 7 |

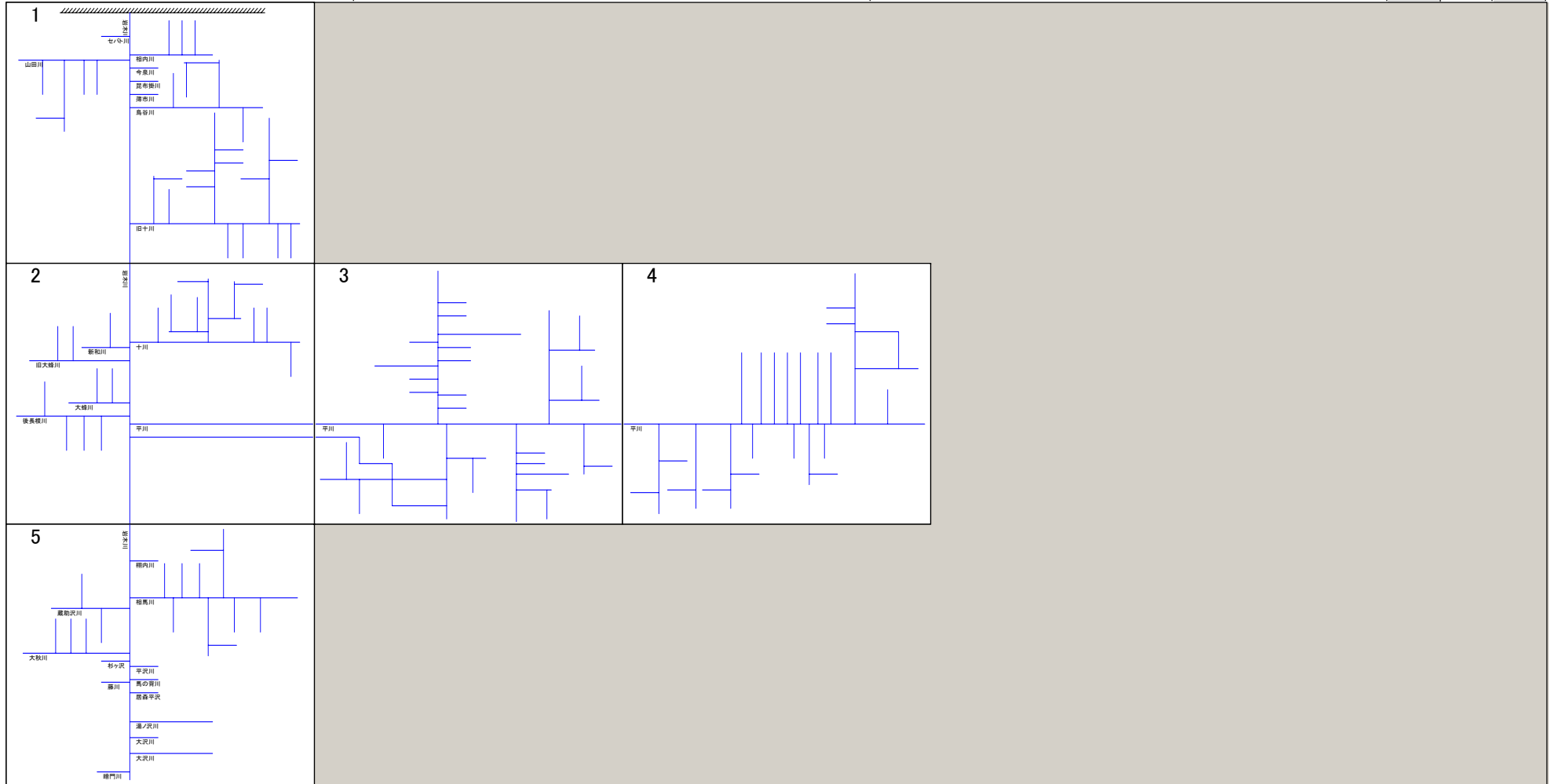
| | |
|------------|-----|
| (D) 河川コード数 | 151 |
|------------|-----|

| (E) 河川区分別河川コード数 | |
|-----------------|----|
| 一級河川 (直轄区間) | 13 |
| 一級河川 (指定区間) | 92 |
| 準用河川 | 23 |
| 普通河川 | 38 |

| (F) 所在都道府県別河川コード数 | | | |
|-------------------|-----|--|--|
| 青森県 | 151 | | |
| | | | |
| | | | |
| | | | |

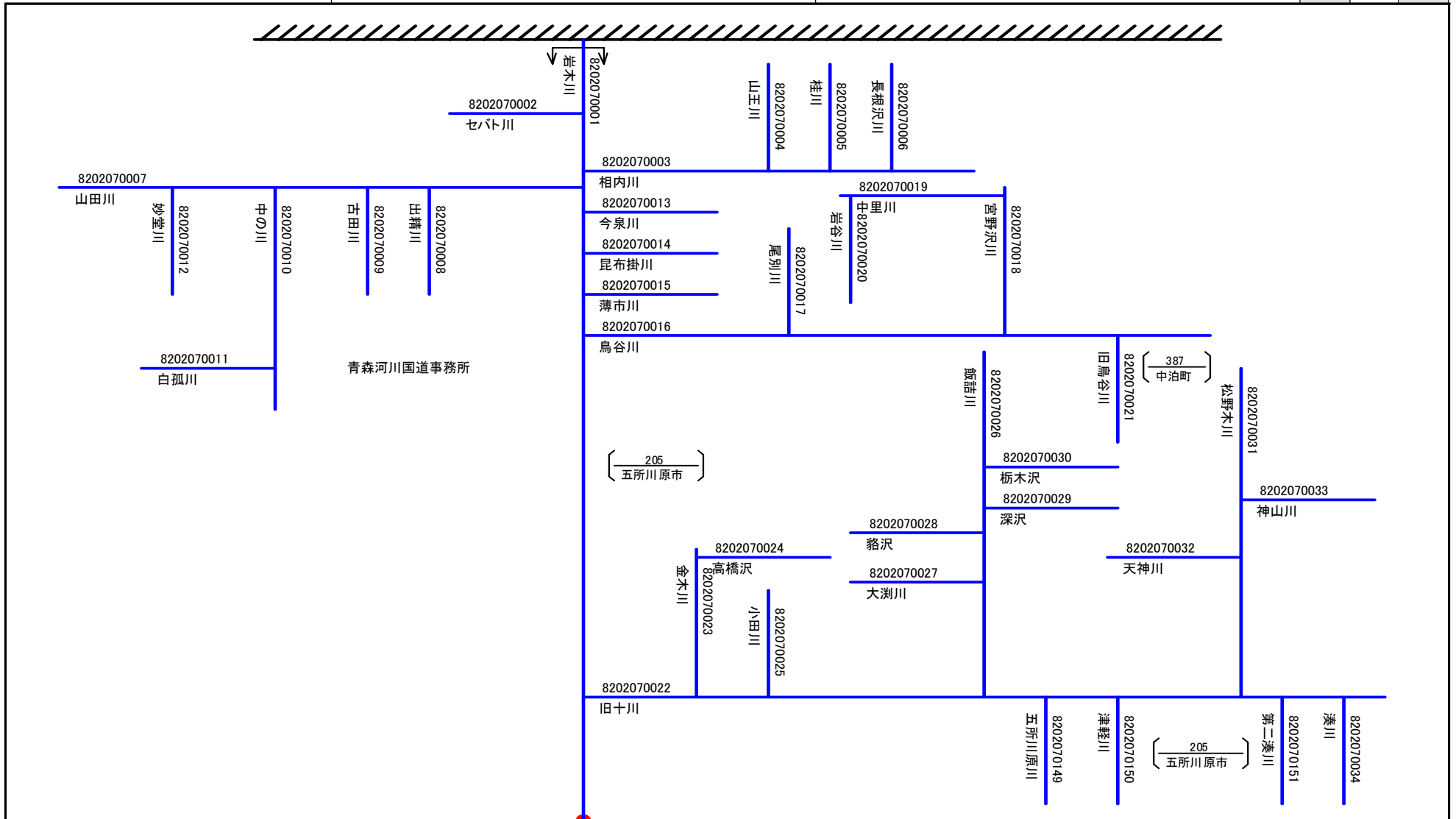
様式7.1 水系別模式図索引図(一級水系)

| (A) 地方整備局等名 | (B) 水系名 | (C) 頁 | | |
|-------------|---------|-------|---|--|
| | | | | |
| 東北地方整備局 | 岩木川 | | 1 | |



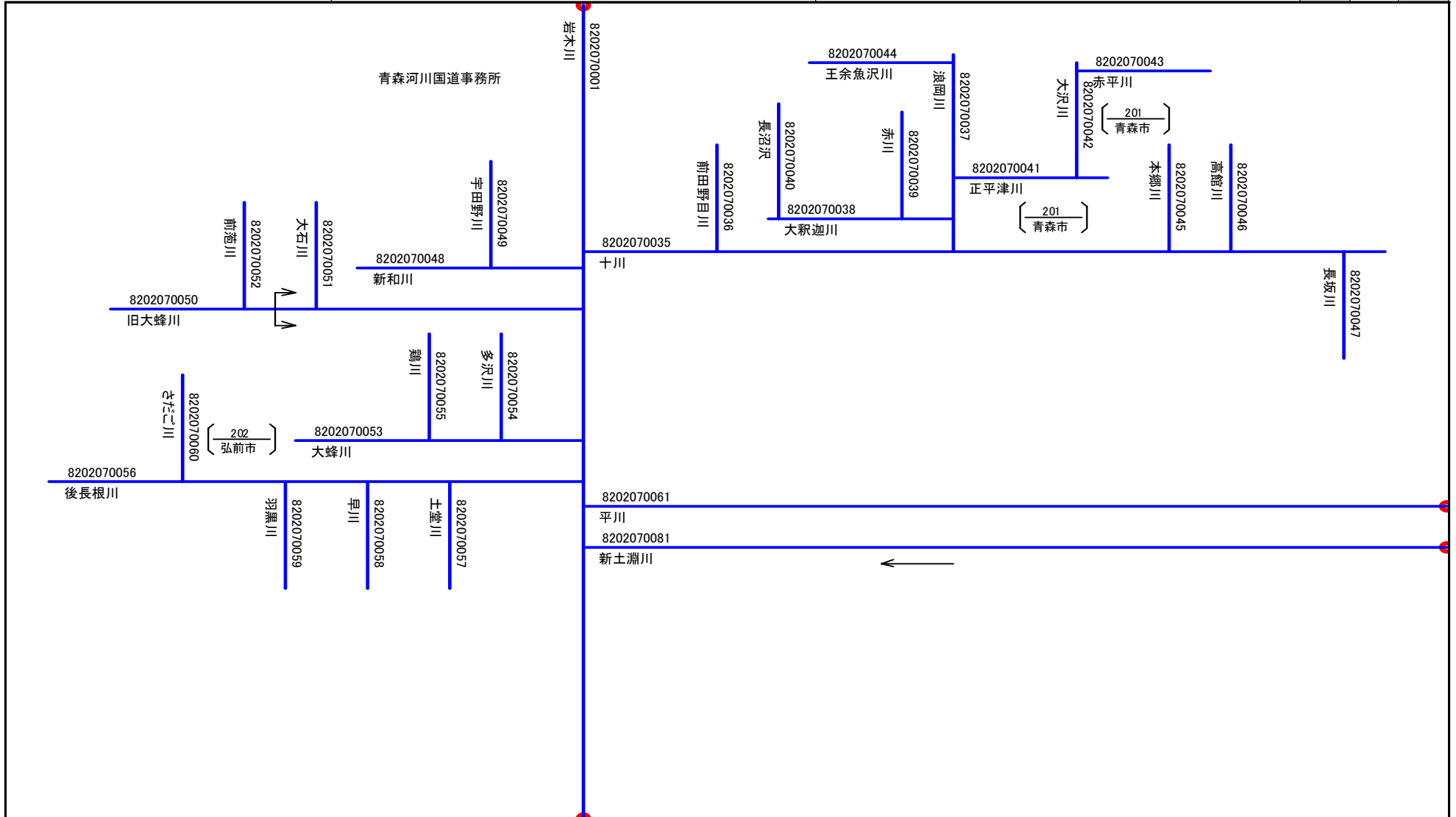
様式8.1 水系別詳細模式図(一級水系)

| (A) 地方整備局等名 | (B) 水系名 | (C) 頁 | |
|-------------|---------|-------|--|
| 東北地方整備局 | 岩木川 | 1 | |
| | | 2 | |



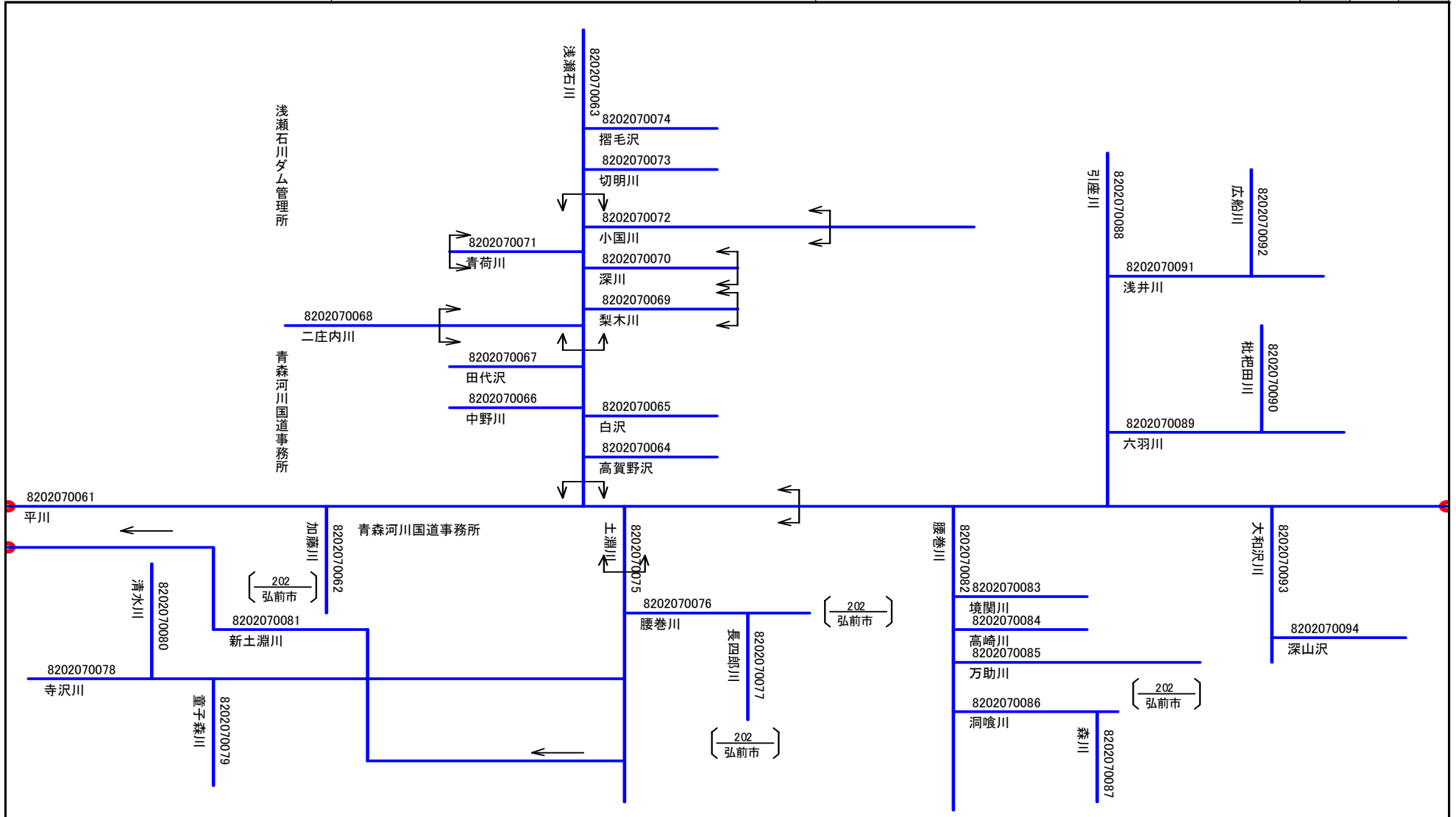
様式8.1 水系別詳細模式図(一級水系)

| (A) 地方整備局等名 | (B) 水系名 | (C) 頁 | |
|-------------|---------|-------|---|
| | | 1 | 3 |
| 東北地方整備局 | 岩木川 | 2 | 3 |
| | | 5 | |



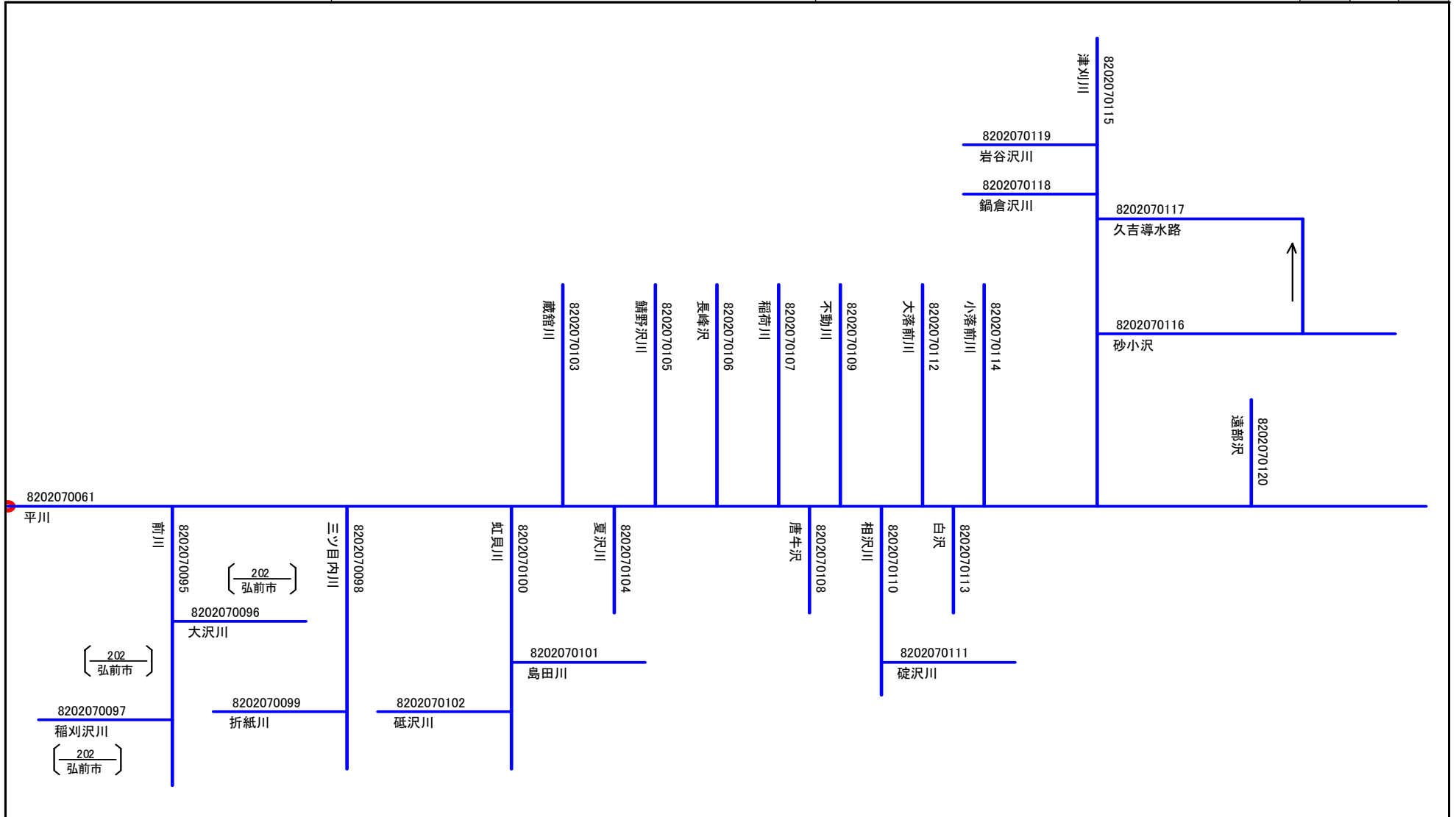
様式8.1 水系別詳細模式図(一級水系)

| (A) 地方整備局等名 | (B) 水系名 | (C) 頁 | | |
|-------------|---------|-------|---|---|
| | | 2 | 3 | 4 |
| 東北地方整備局 | 岩木川 | | | |



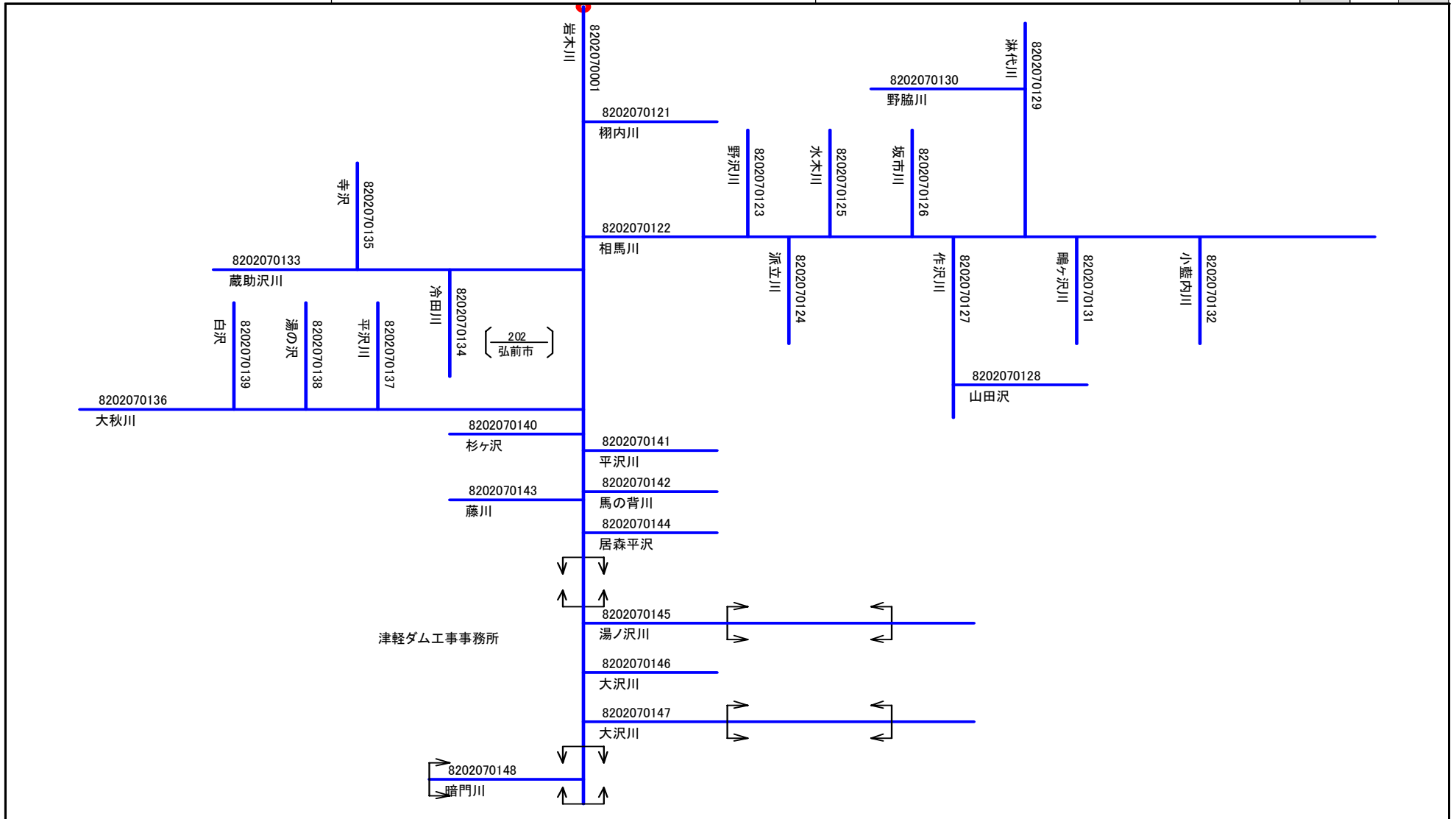
様式8.1 水系別詳細模式図(一級水系)

| (A) 地方整備局等名 | (B) 水系名 | (C) 頁 | | |
|-------------|---------|-------|---|--|
| | | 3 | 4 | |
| 東北地方整備局 | 岩木川 | | | |



様式8.1 水系別詳細模式図(一級水系)

| (A) 地方整備局等名 | (B) 水系名 | (C) 頁 | |
|-------------|---------|-------|---|
| | | | |
| 東北地方整備局 | 岩木川 | | 5 |
| | | | |



河川コード台帳 (河川模式図編)

一 級 水 系

米代川水系

様式2.1 水系別総括表(一級水系)

| |
|-------------|
| (B) 地方整備局等名 |
| 東北地方整備局 |

| | |
|----------|---------|
| (A)年・月現在 | 2011年3月 |
|----------|---------|

| (C) 一級水系 | |
|----------|---------|
| 水系名 | 番号 |
| 米代川 | 0 2 0 8 |

| | |
|------------|-----|
| (D) 河川コード数 | 118 |
|------------|-----|

| (E) 河川区分別河川コード数 | |
|-----------------|----|
| 一級河川 (直轄区間) | 8 |
| 一級河川 (指定区間) | 86 |
| 準用河川 | 34 |
| 普通河川 | 0 |

| (F) 所在都道府県別河川コード数 | | | |
|-------------------|-----|--|--|
| 岩手県 | 8 | | |
| 秋田県 | 112 | | |
| | | | |
| | | | |

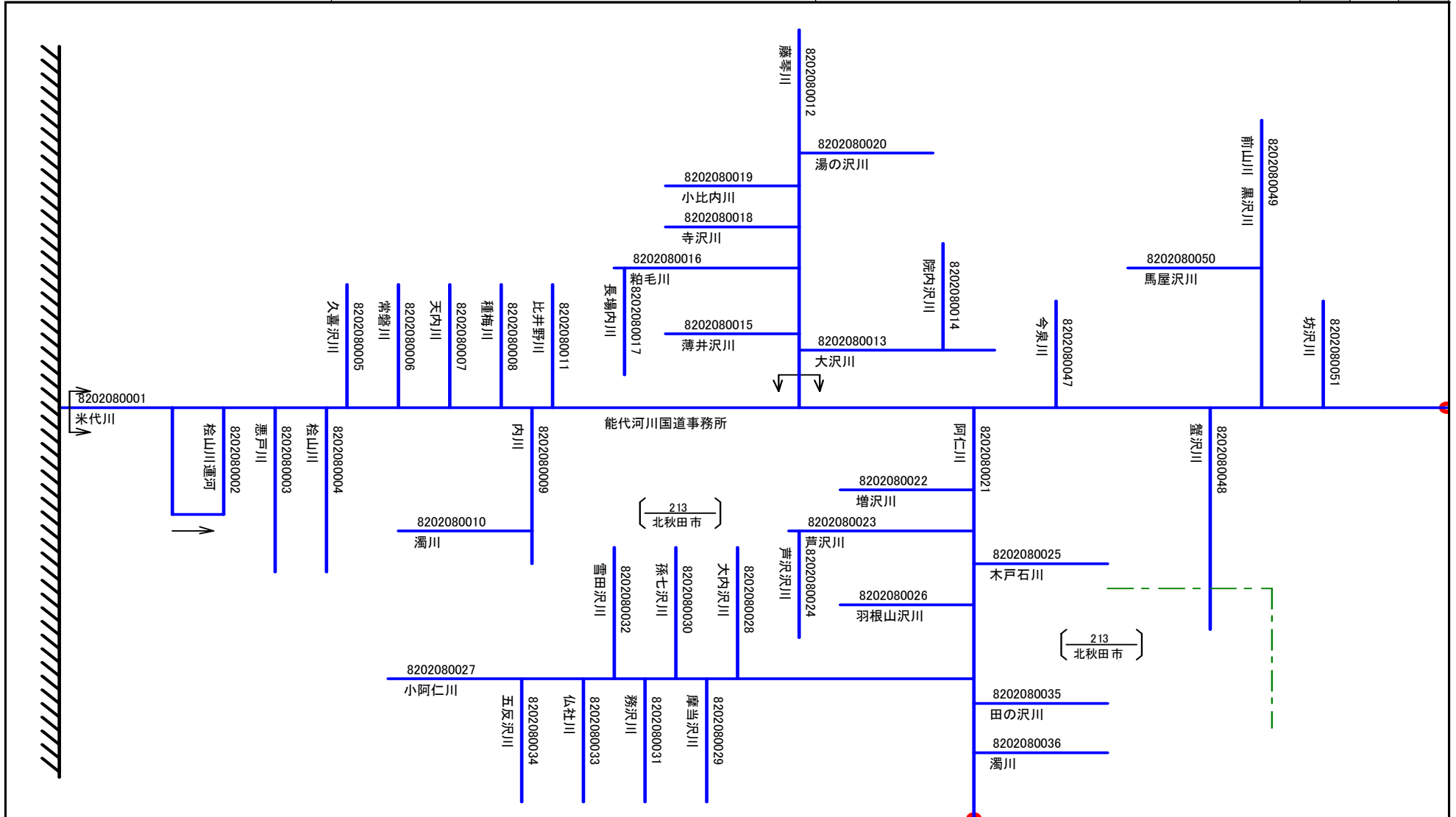
様式7.1 水系別模式図索引図(一級水系)

| (A) 地方整備局等名 | (B) 水系名 | (C) 頁 | |
|-------------|---------|-------|---|
| | | | |
| 東北地方整備局 | 米代川 | | |
| | | | 1 |
| | | | |

| | | | | | | |
|----------|----------|----------|----------|--|--|--|
| <p>1</p> | <p>3</p> | <p>4</p> | <p>5</p> | | | |
| <p>2</p> | | | | | | |
| | | | | | | |

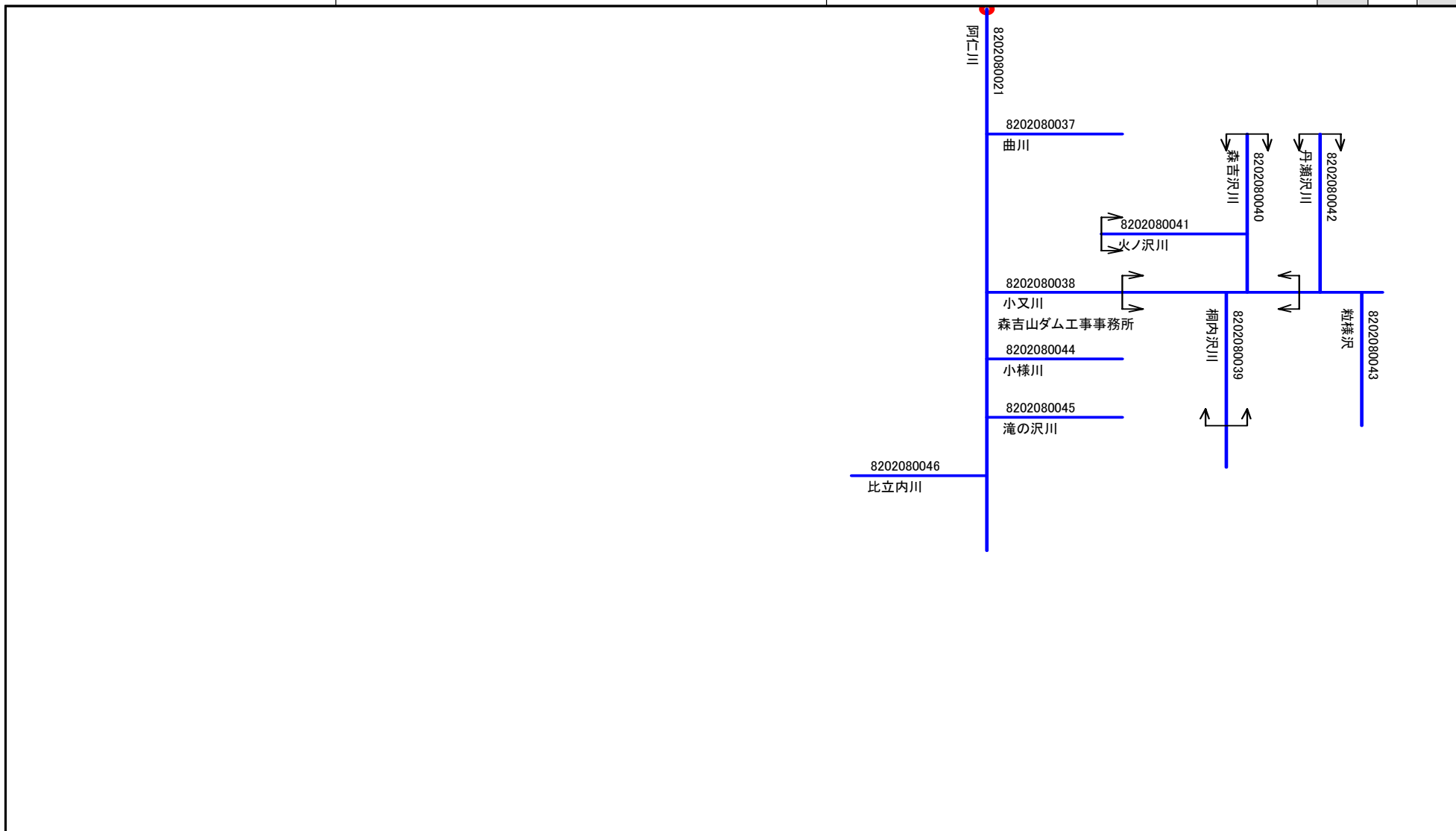
様式8.1 水系別詳細模式図(一級水系)

| (A) 地方整備局等名 | (B) 水系名 | (C) 頁 | |
|-------------|---------|-------|---|
| | | | |
| 東北地方整備局 | 米代川 | 1 | 3 |
| | | 2 | |



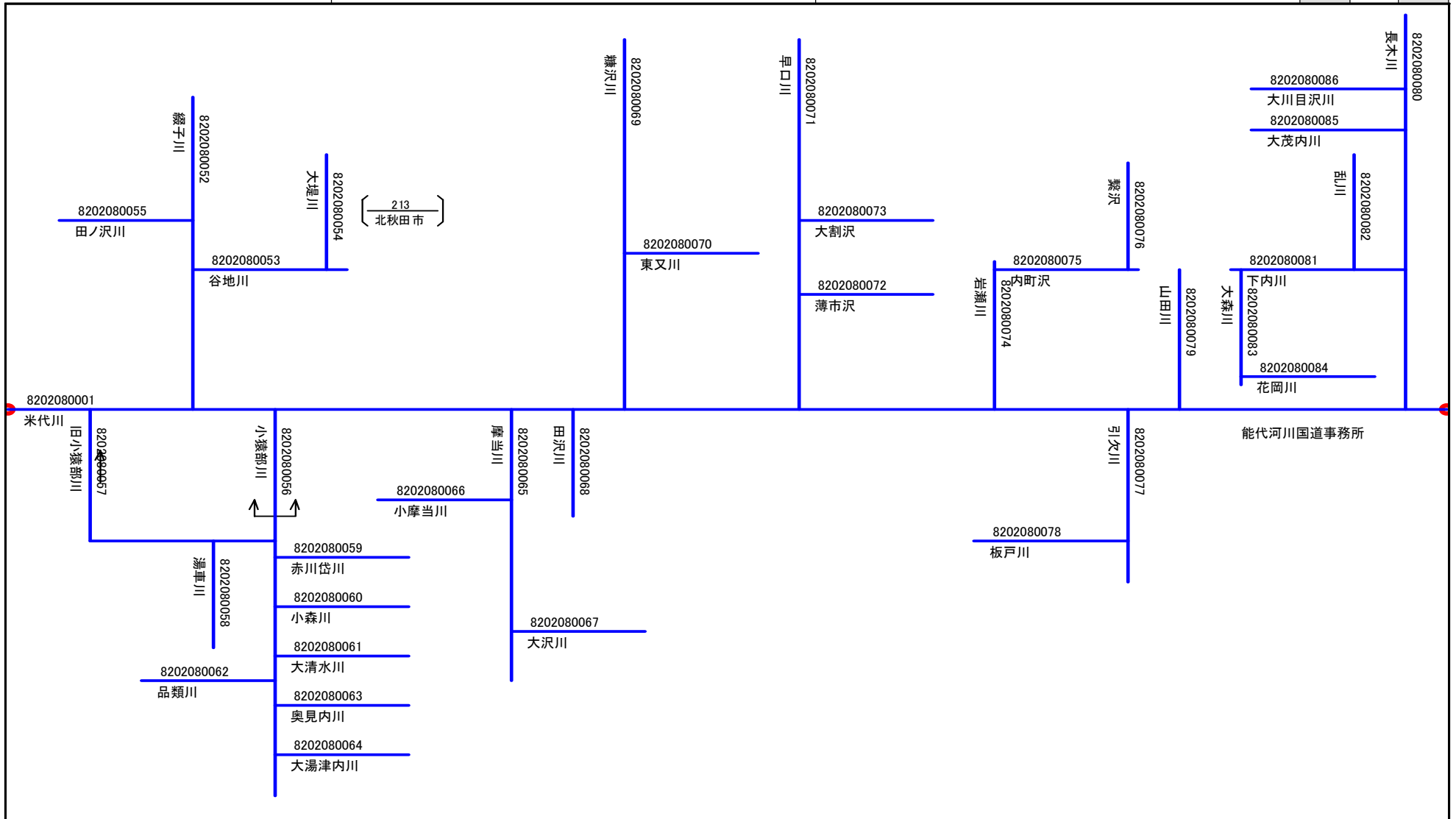
様式8.1 水系別詳細模式図(一級水系)

| (A) 地方整備局等名 | (B) 水系名 | (C) 頁 | |
|-------------|---------|-------|---|
| | | | |
| 東北地方整備局 | 米代川 | | 2 |



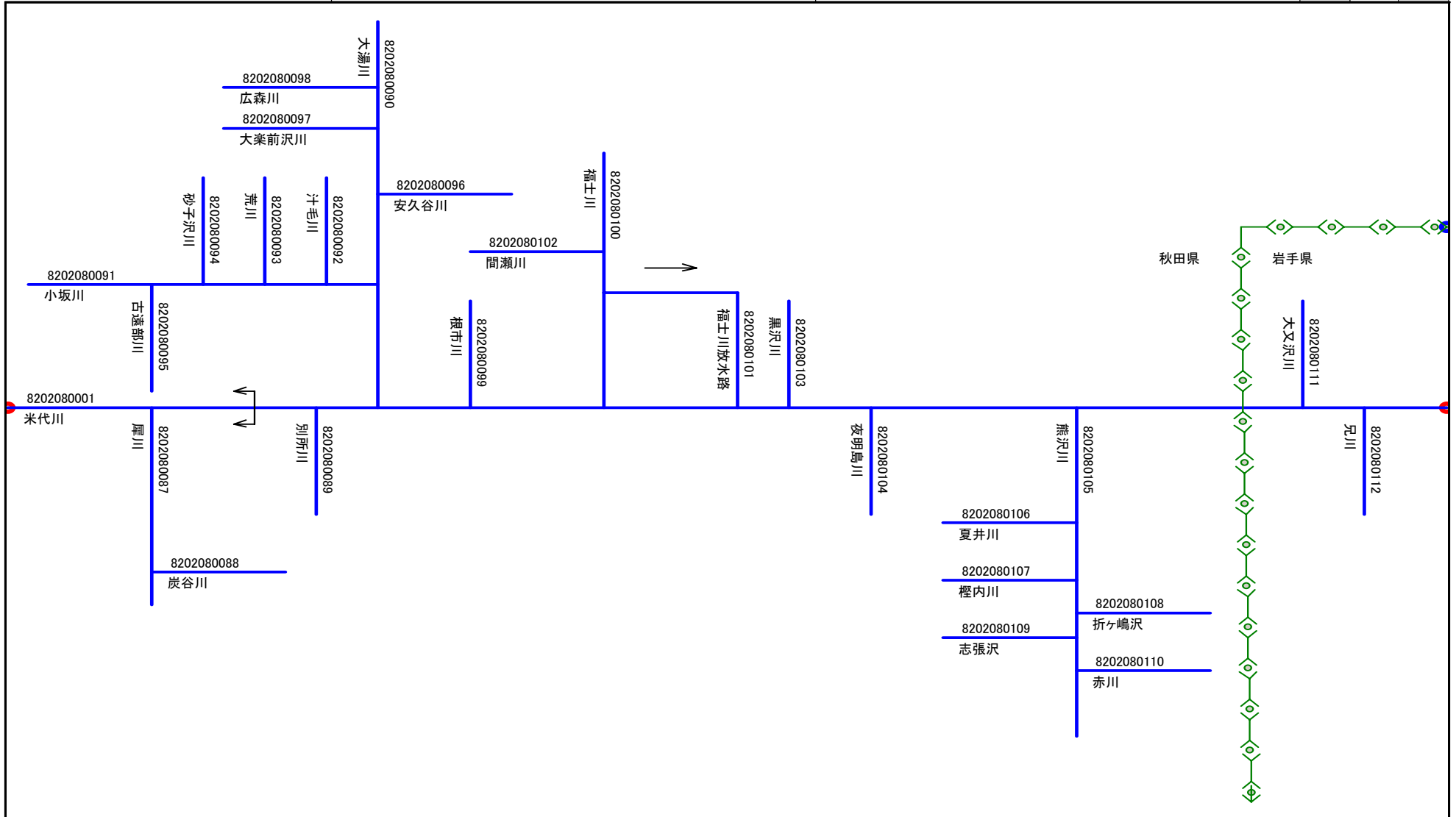
様式8.1 水系別詳細模式図(一級水系)

| (A) 地方整備局等名 | (B) 水系名 | (C) 頁 | | |
|-------------|---------|-------|---|---|
| | | 1 | 3 | 4 |
| 東北地方整備局 | 米代川 | | | |



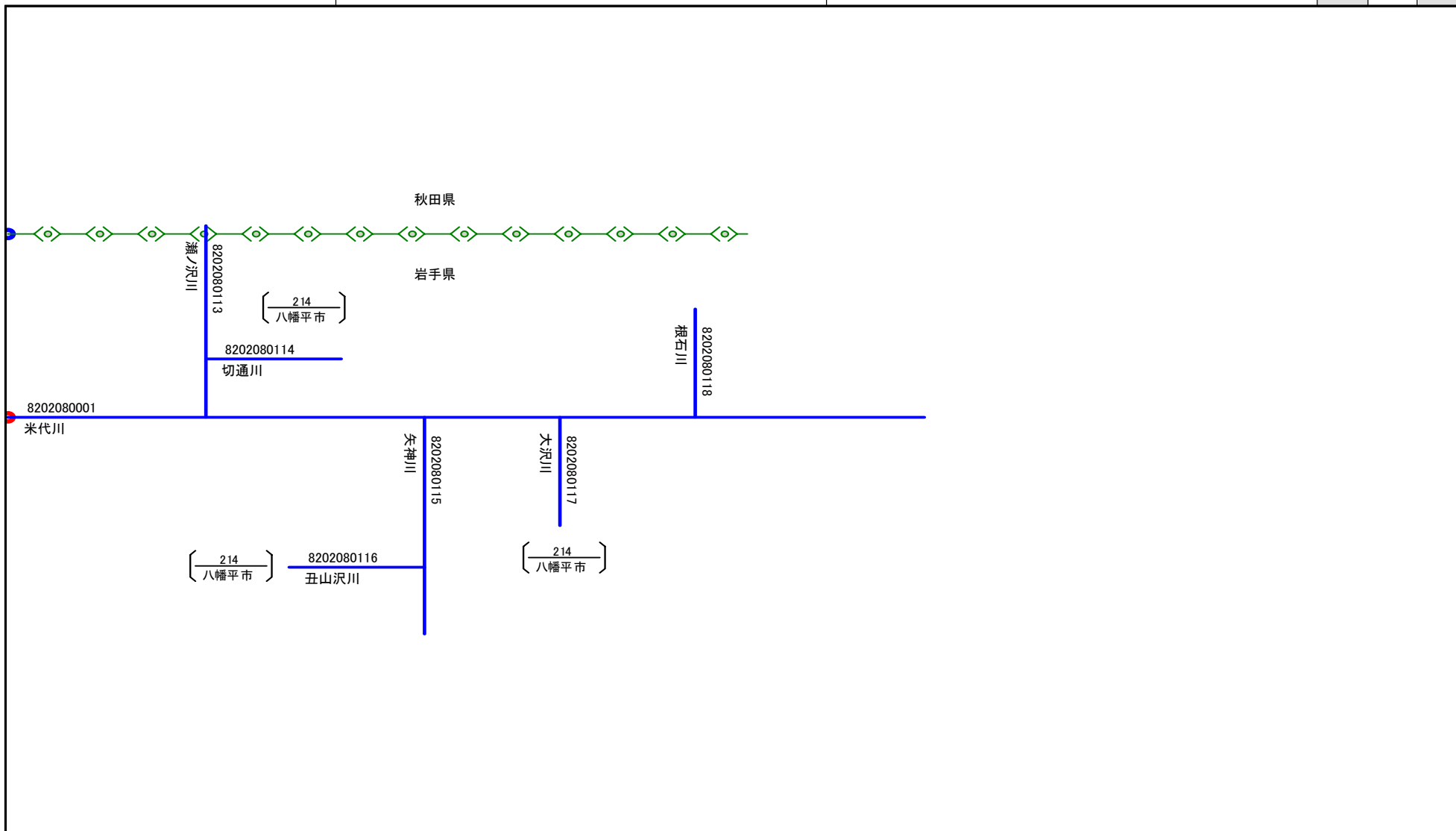
様式8.1 水系別詳細模式図(一級水系)

| (A) 地方整備局等名 | (B) 水系名 | (C) 頁 | | |
|-------------|---------|-------|---|---|
| | | 3 | 4 | 5 |
| 東北地方整備局 | 米代川 | | | |



様式8.1 水系別詳細模式図(一級水系)

| (A) 地方整備局等名 | (B) 水系名 | (C) 頁 | | |
|-------------|---------|-------|---|--|
| | | | | |
| 東北地方整備局 | 米代川 | 4 | 5 | |
| | | | | |



河川コード台帳 (河川模式図編)

一 級 水 系

雄物川水系

様式2.1 水系別総括表(一級水系)

| |
|-------------|
| (B) 地方整備局等名 |
| 東北地方整備局 |

| | |
|----------|---------|
| (A)年・月現在 | 2011年3月 |
|----------|---------|

| (C) 一級水系 | |
|----------|---------|
| 水系名 | 番号 |
| 雄物川 | 0 2 0 9 |

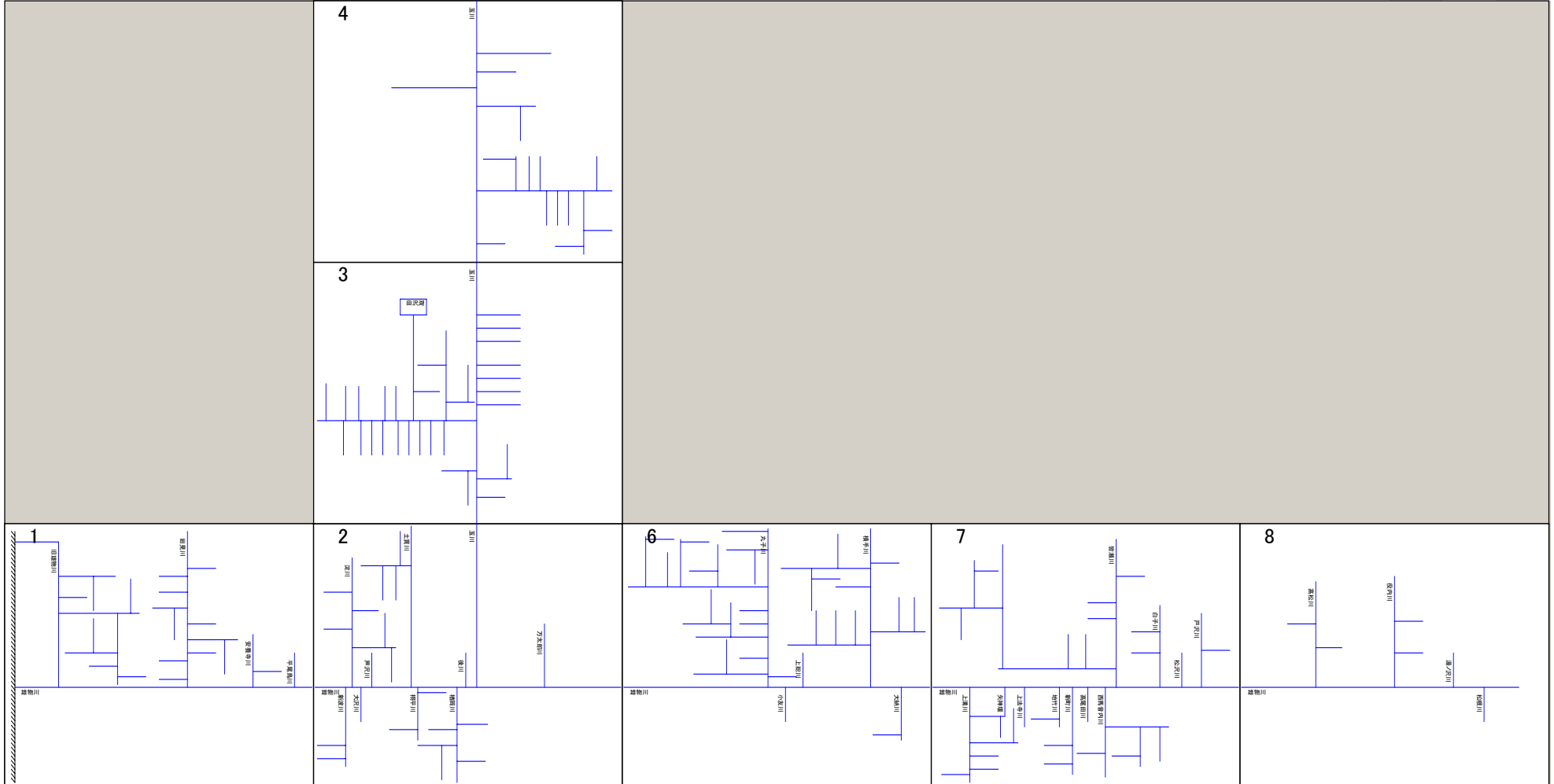
| | |
|------------|-----|
| (D) 河川コード数 | 212 |
|------------|-----|

| (E) 河川区分別河川コード数 | |
|-----------------|-----|
| 一級河川 (直轄区間) | 19 |
| 一級河川 (指定区間) | 166 |
| 準用河川 | 39 |
| 普通河川 | 1 |

| (F) 所在都道府県別河川コード数 | | | |
|-------------------|-----|--|--|
| 秋田県 | 212 | | |
| | | | |
| | | | |
| | | | |

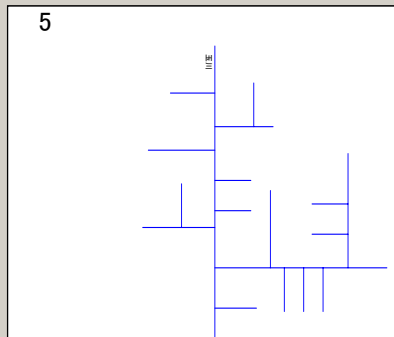
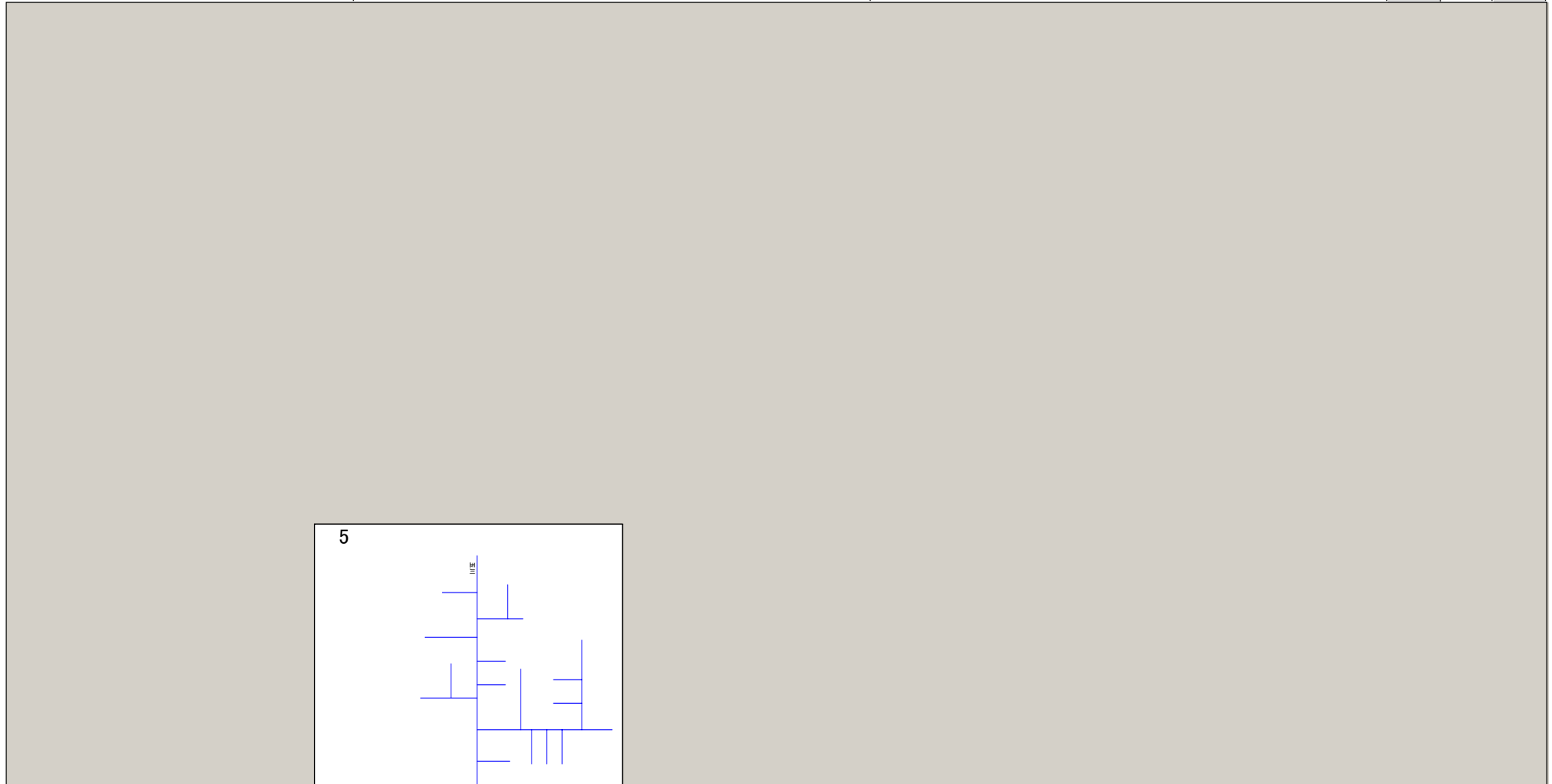
様式7.1 水系別模式図索引図(一級水系)

| (A) 地方整備局等名 | (B) 水系名 | (C) 頁 | |
|-------------|---------|-------|---|
| | | | |
| 東北地方整備局 | 雄物川 | | 1 |
| | | | |



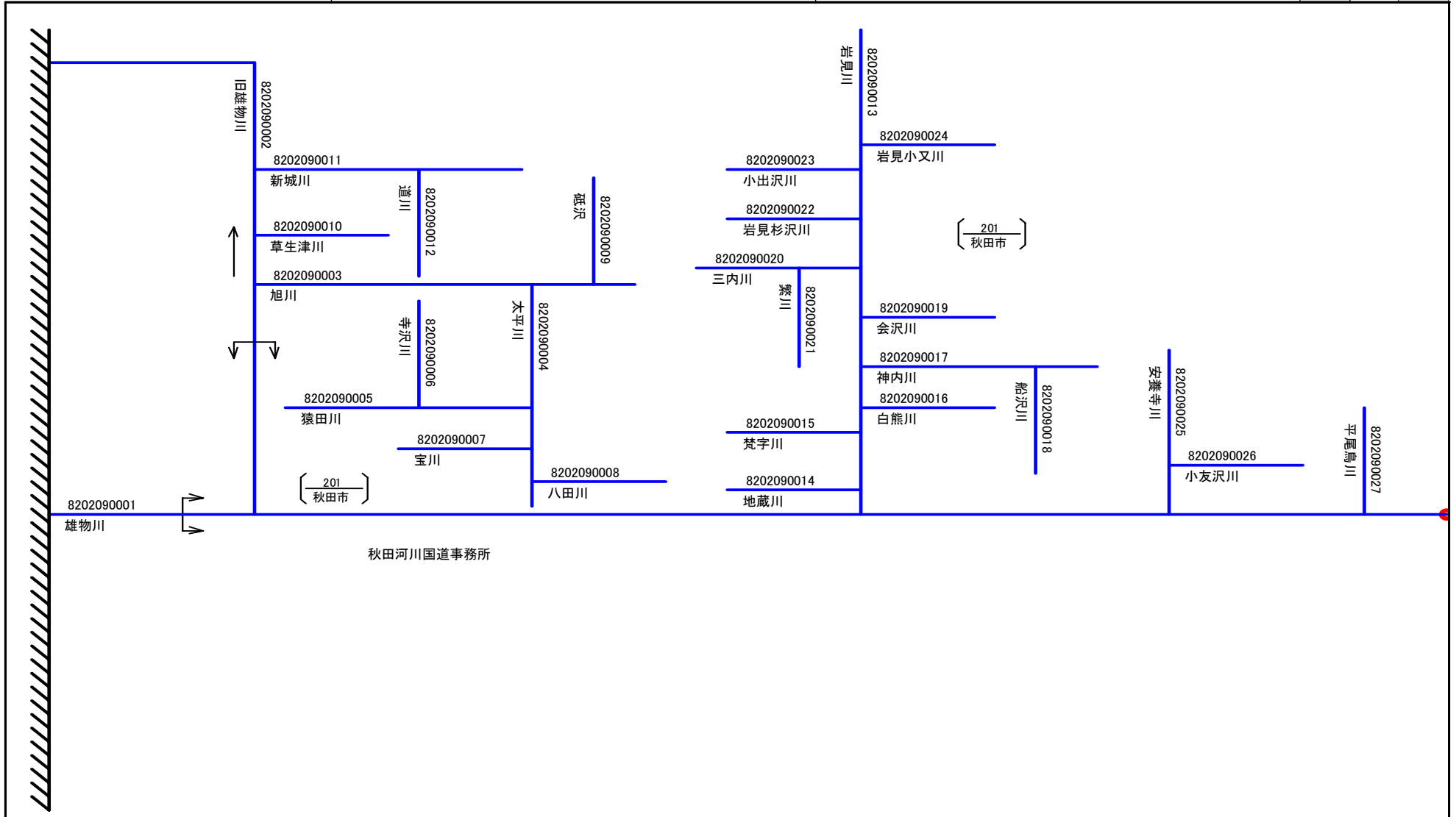
様式7.1 水系別模式図索引図(一級水系)

| (A) 地方整備局等名 | (B) 水系名 | (C) 頁 | |
|-------------|---------|-------|---|
| | | | |
| 東北地方整備局 | 雄物川 | | 2 |
| | | | 1 |



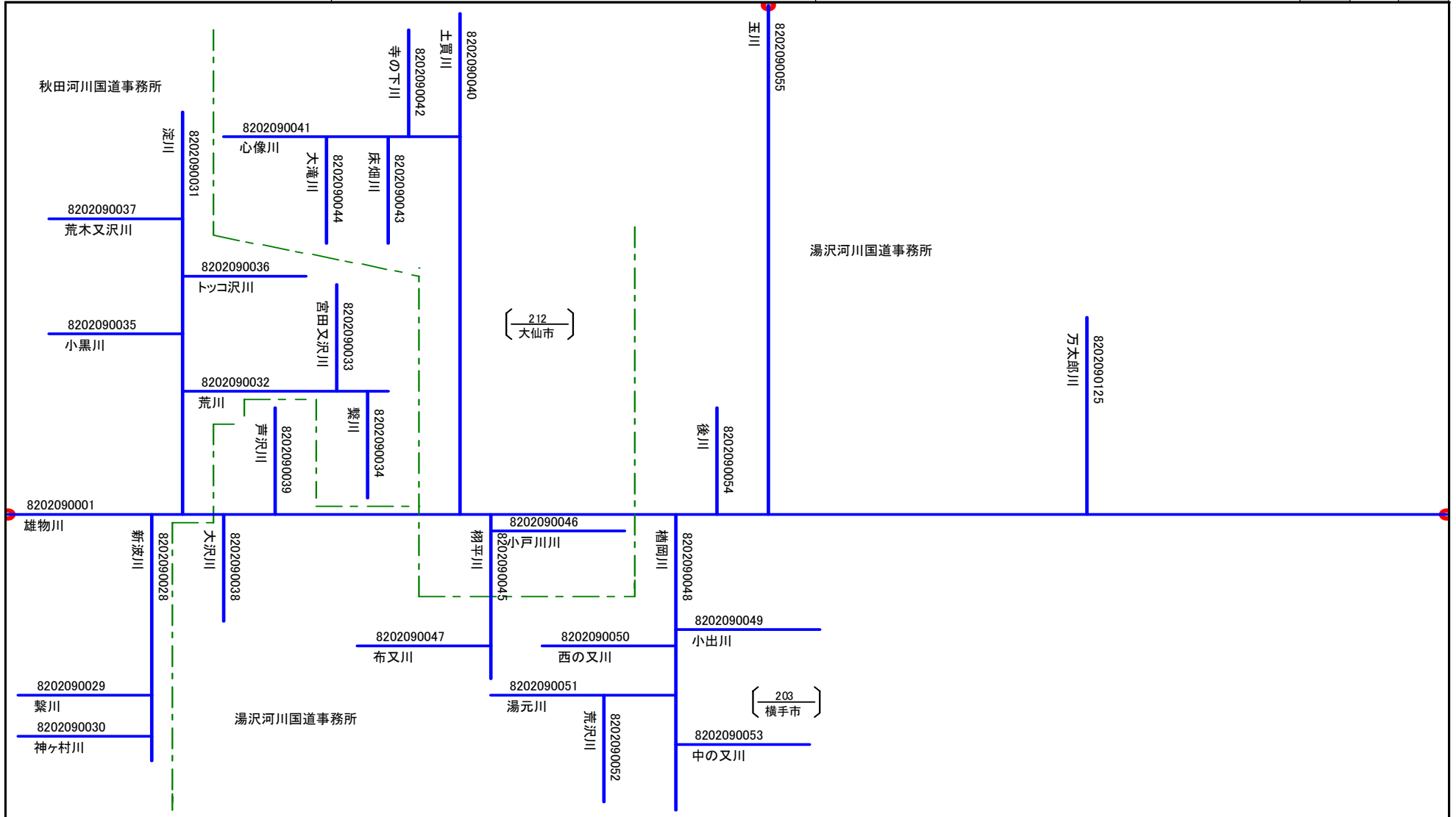
様式8.1 水系別詳細模式図(一級水系)

| (A) 地方整備局等名 | (B) 水系名 | (C) 頁 | |
|-------------|---------|-------|---|
| | | 1 | 2 |
| 東北地方整備局 | 雄物川 | | |



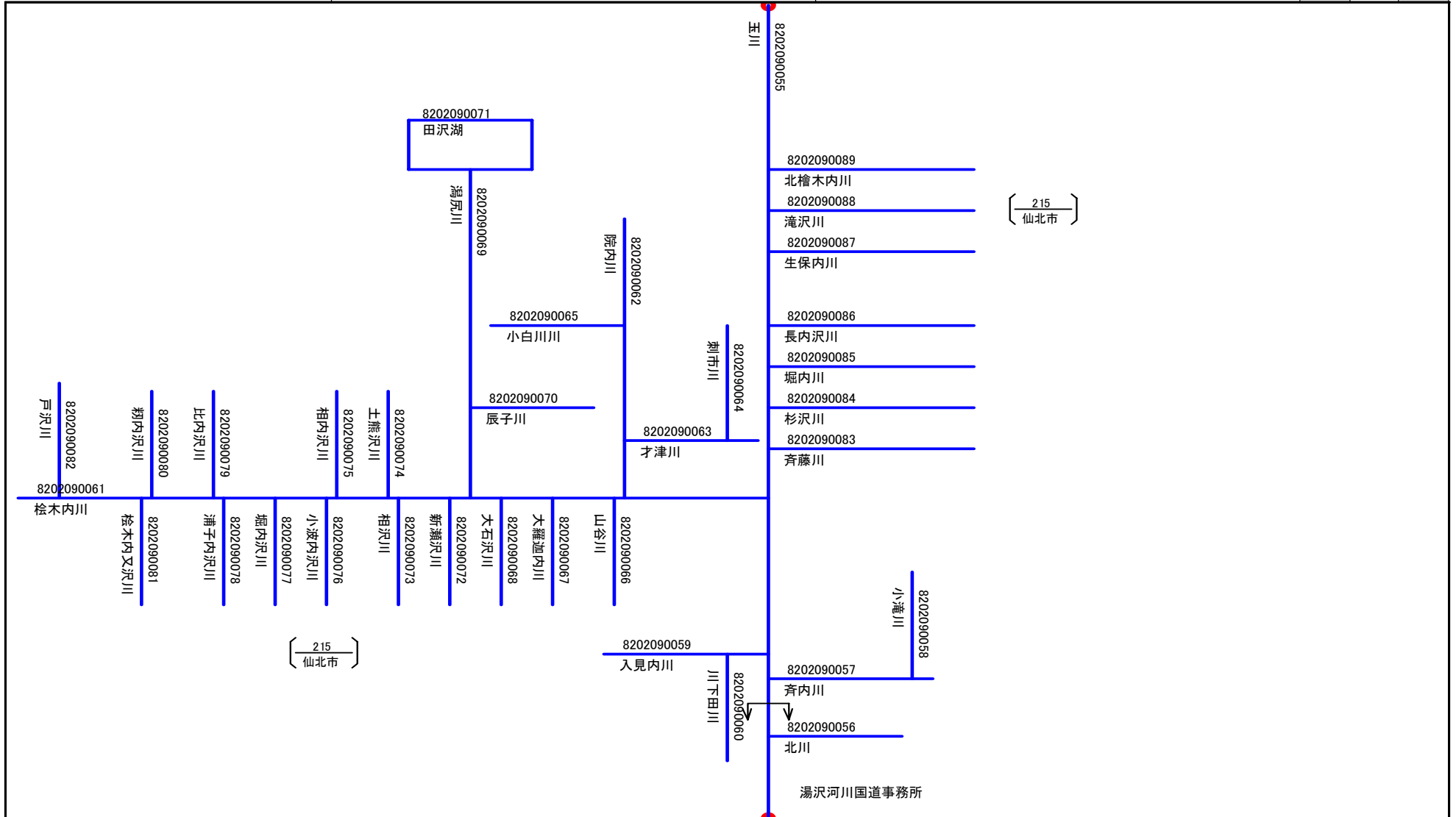
様式8.1 水系別詳細模式図(一級水系)

| (A) 地方整備局等名 | | (B) 水系名 | | (C) 頁 | | |
|-------------|--|---------|--|-------|---|---|
| | | | | 1 | 2 | 3 |
| 東北地方整備局 | | 雄物川 | | 1 | 2 | 6 |



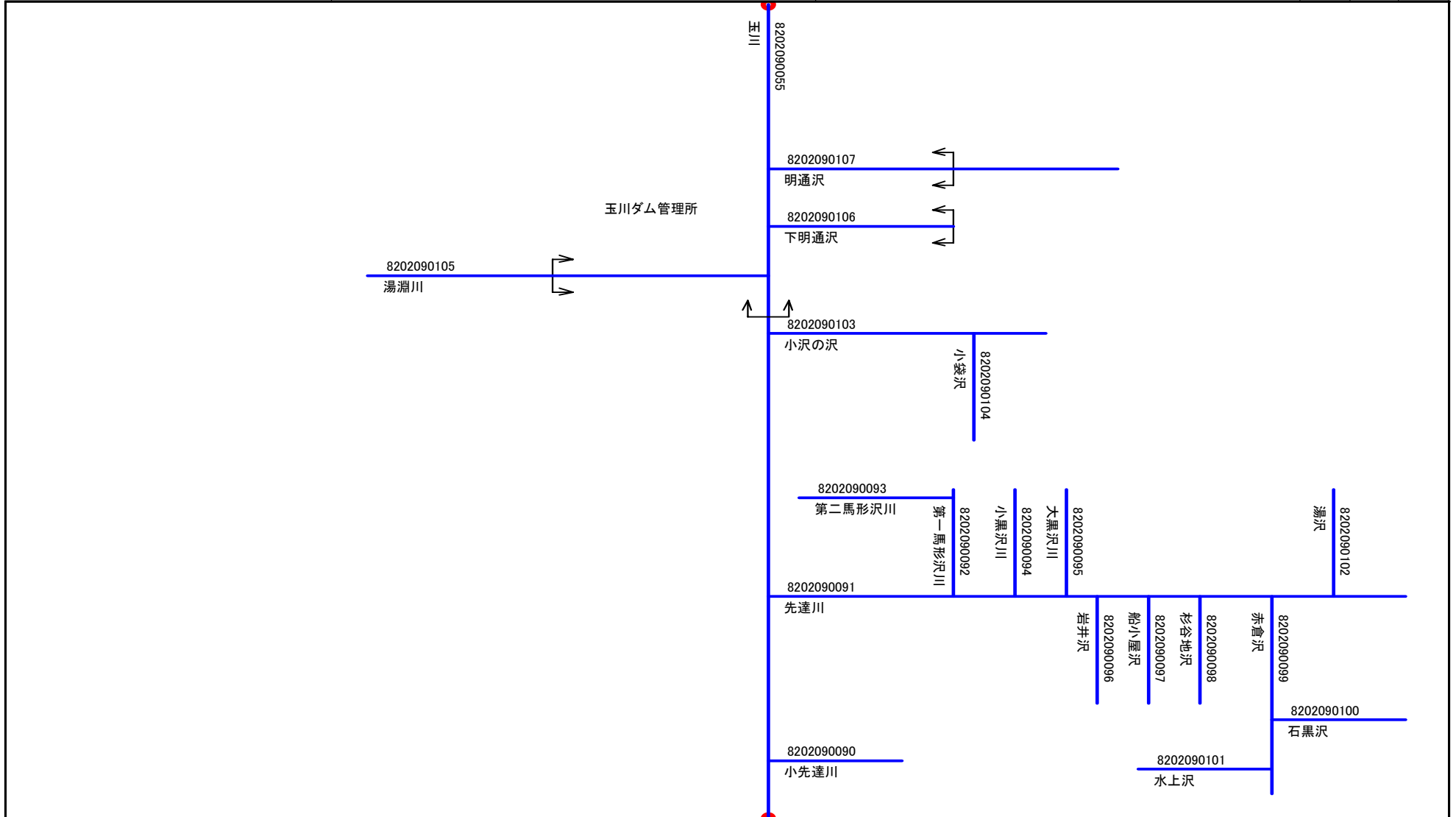
様式8.1 水系別詳細模式図(一級水系)

| (A) 地方整備局等名 | (B) 水系名 | (C) 頁 | |
|-------------|---------|-------|---|
| | | | |
| 東北地方整備局 | 雄物川 | | 3 |
| | | | 2 |



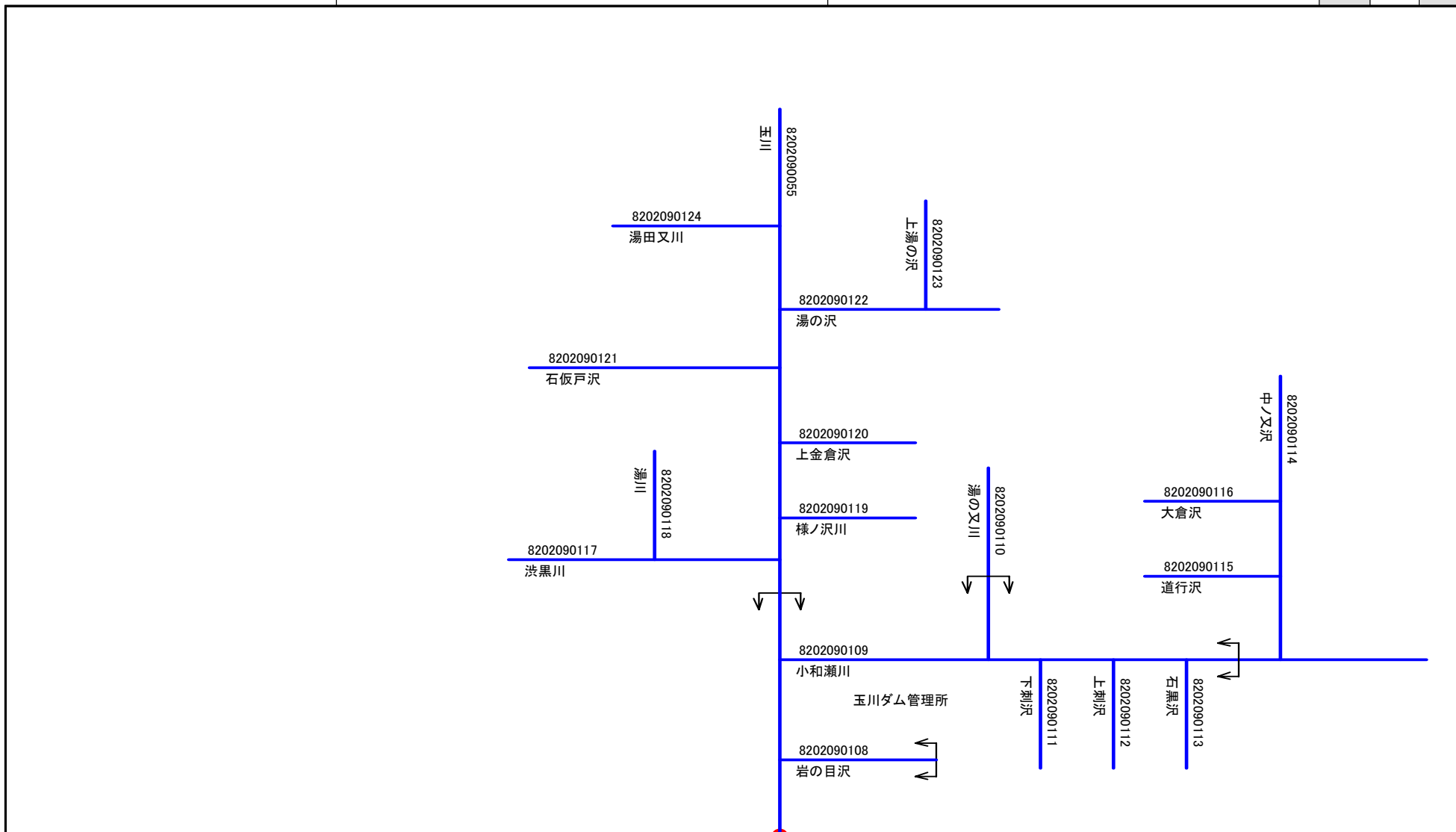
様式8.1 水系別詳細模式図(一級水系)

| (A) 地方整備局等名 | (B) 水系名 | (C) 頁 | | |
|-------------|---------|-------|---|---|
| | | | | 5 |
| 東北地方整備局 | 雄物川 | | 4 | |
| | | | 3 | |



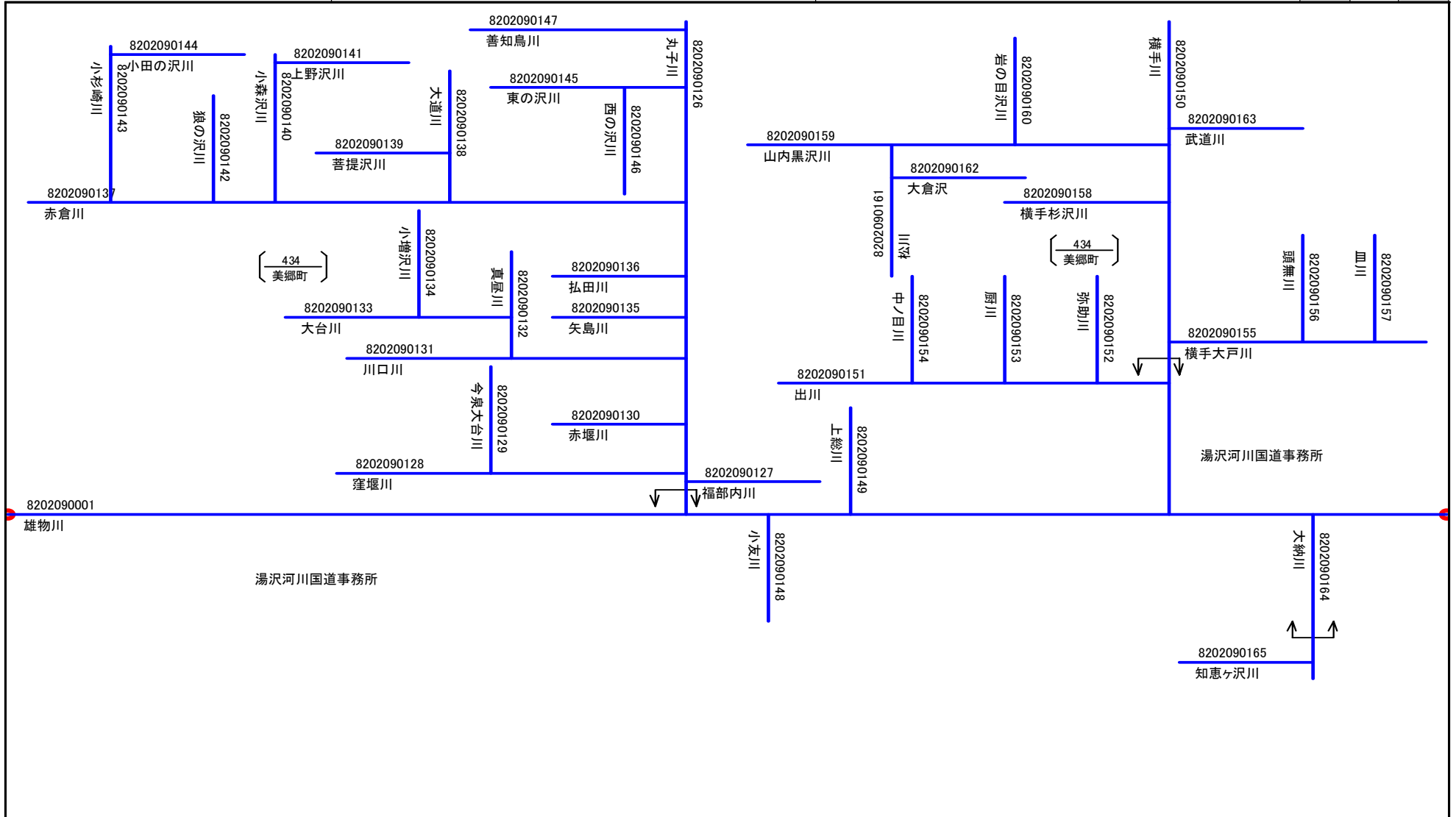
様式8.1 水系別詳細模式図(一級水系)

| (A) 地方整備局等名 | (B) 水系名 | (C) 頁 | | |
|-------------|---------|-------|---|--|
| | | | | |
| 東北地方整備局 | 雄物川 | | 5 | |
| | | | 4 | |



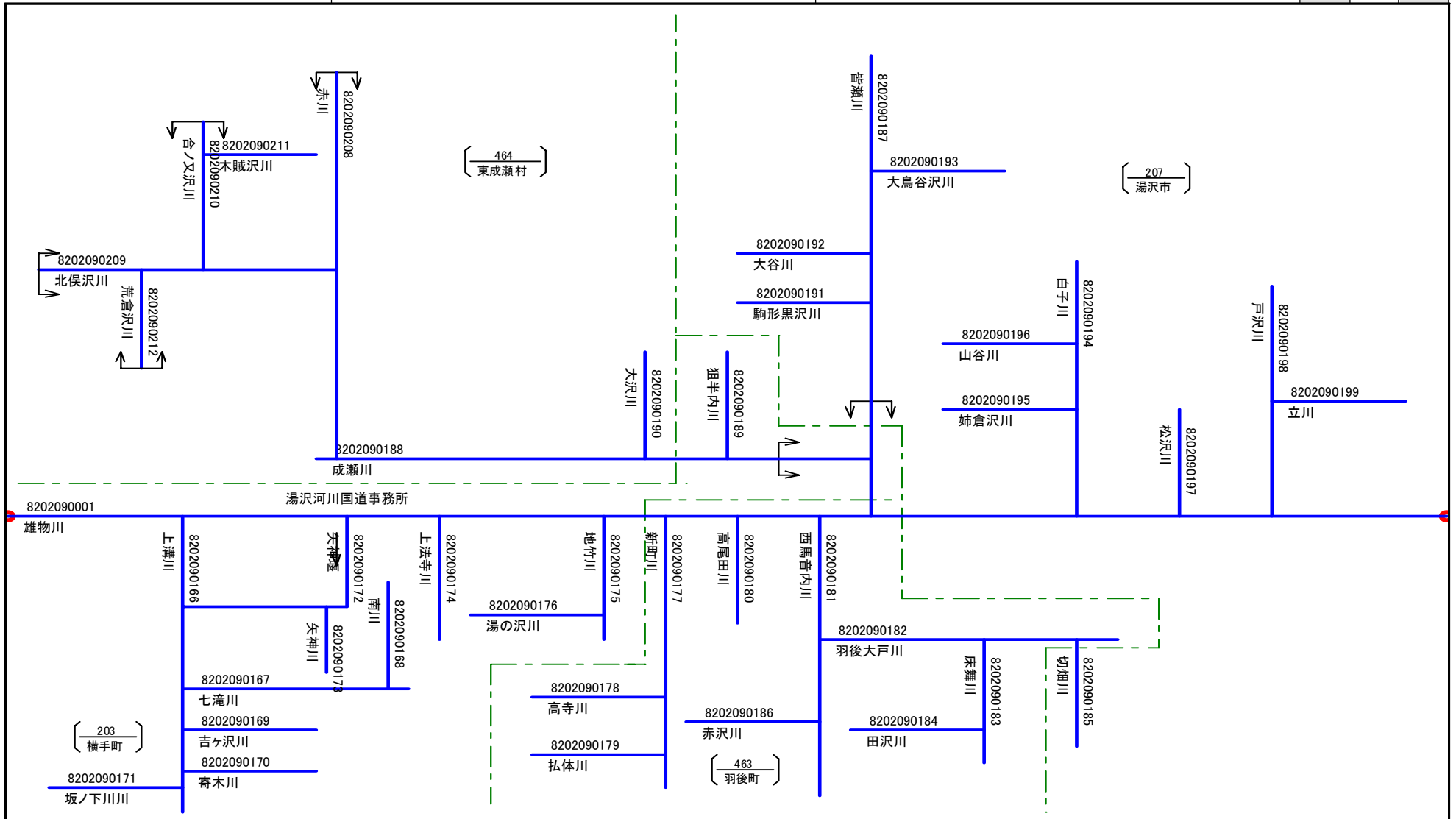
様式8.1 水系別詳細模式図(一級水系)

| (A) 地方整備局等名 | (B) 水系名 | (C) 頁 | | |
|-------------|---------|-------|---|---|
| | | | | |
| 東北地方整備局 | 雄物川 | 2 | 6 | 7 |
| | | | | |



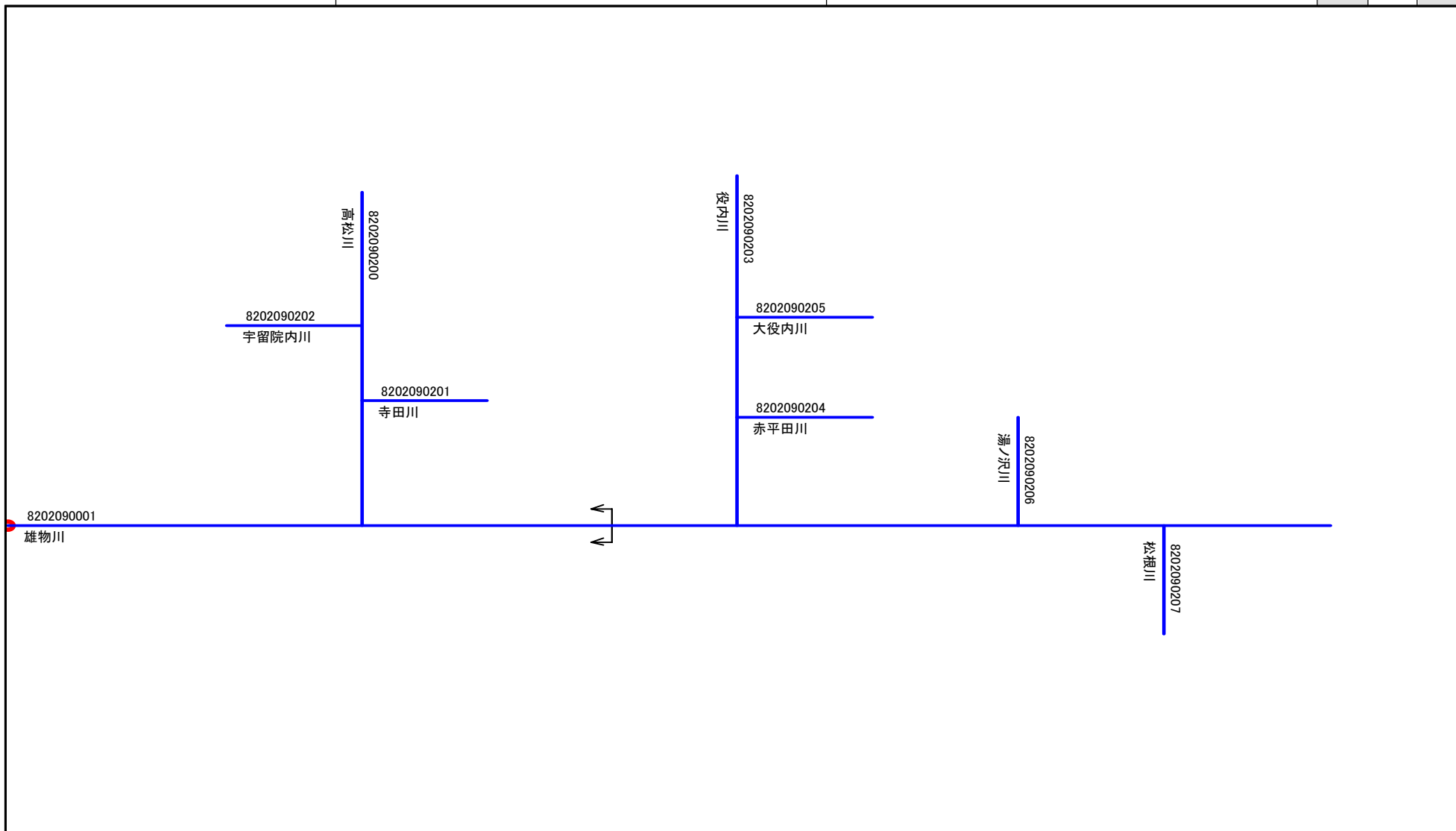
様式8.1 水系別詳細模式図(一級水系)

| (A) 地方整備局等名 | (B) 水系名 | (C) 頁 | | |
|-------------|---------|-------|---|---|
| | | 6 | 7 | 8 |
| 東北地方整備局 | 雄物川 | | | |



様式8.1 水系別詳細模式図(一級水系)

| (A) 地方整備局等名 | (B) 水系名 | (C) 頁 | | |
|-------------|---------|-------|---|--|
| | | | | |
| 東北地方整備局 | 雄物川 | 7 | 8 | |



河川コード台帳 (河川模式図編)

一 級 水 系

子吉川水系

様式2.1 水系別総括表(一級水系)

| |
|-------------|
| (B) 地方整備局等名 |
| 東北地方整備局 |

| | |
|----------|---------|
| (A)年・月現在 | 2011年3月 |
|----------|---------|

| (C) 一級水系 | |
|----------|---------|
| 水系名 | 番号 |
| 子吉川 | 0 2 1 0 |

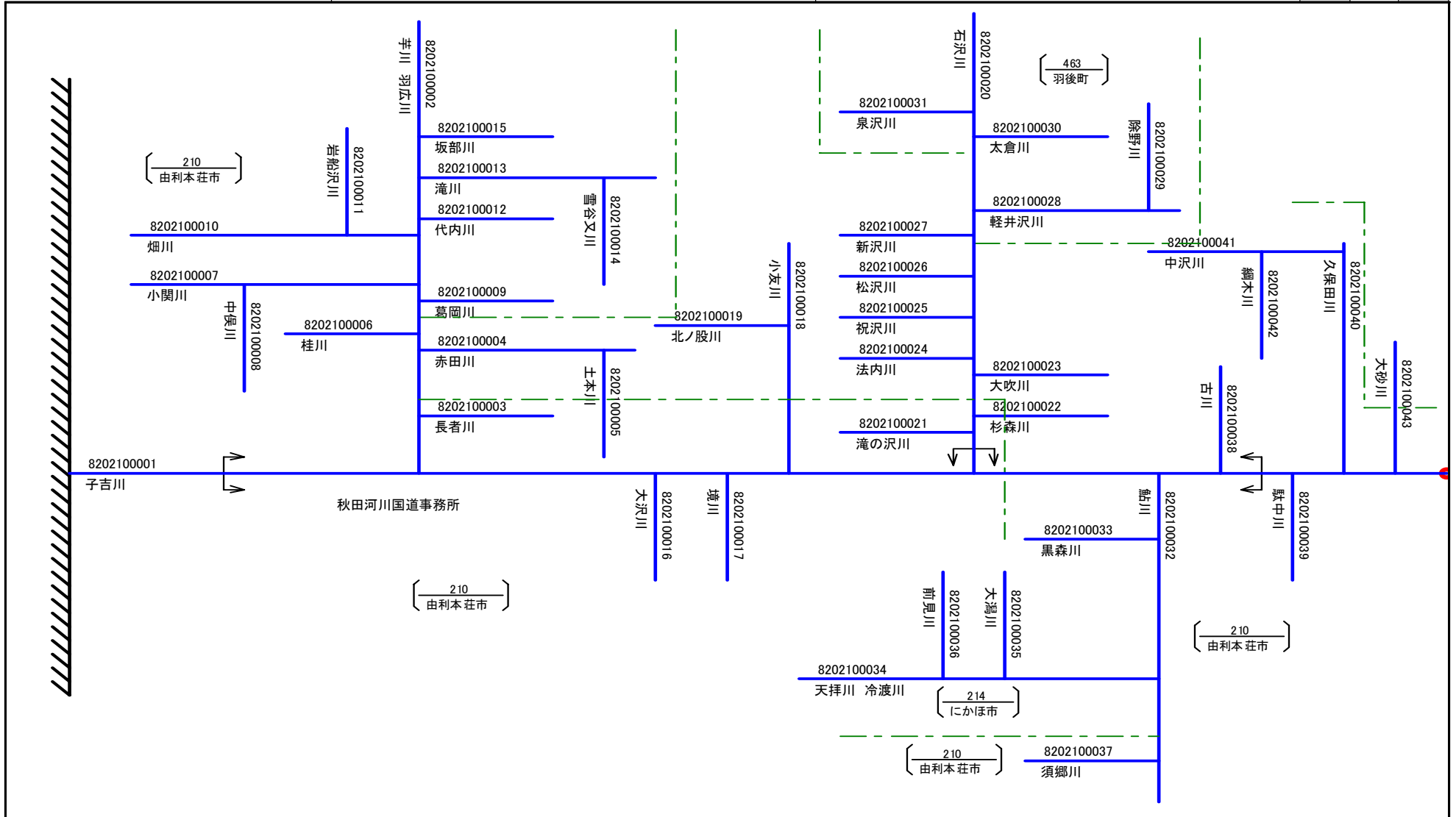
| | |
|------------|----|
| (D) 河川コード数 | 60 |
|------------|----|

| (E) 河川区分別河川コード数 | |
|-----------------|----|
| 一級河川 (直轄区間) | 2 |
| 一級河川 (指定区間) | 44 |
| 準用河川 | 21 |
| 普通河川 | 0 |

| (F) 所在都道府県別河川コード数 | | | |
|-------------------|----|--|--|
| 秋田県 | 60 | | |
| | | | |
| | | | |
| | | | |

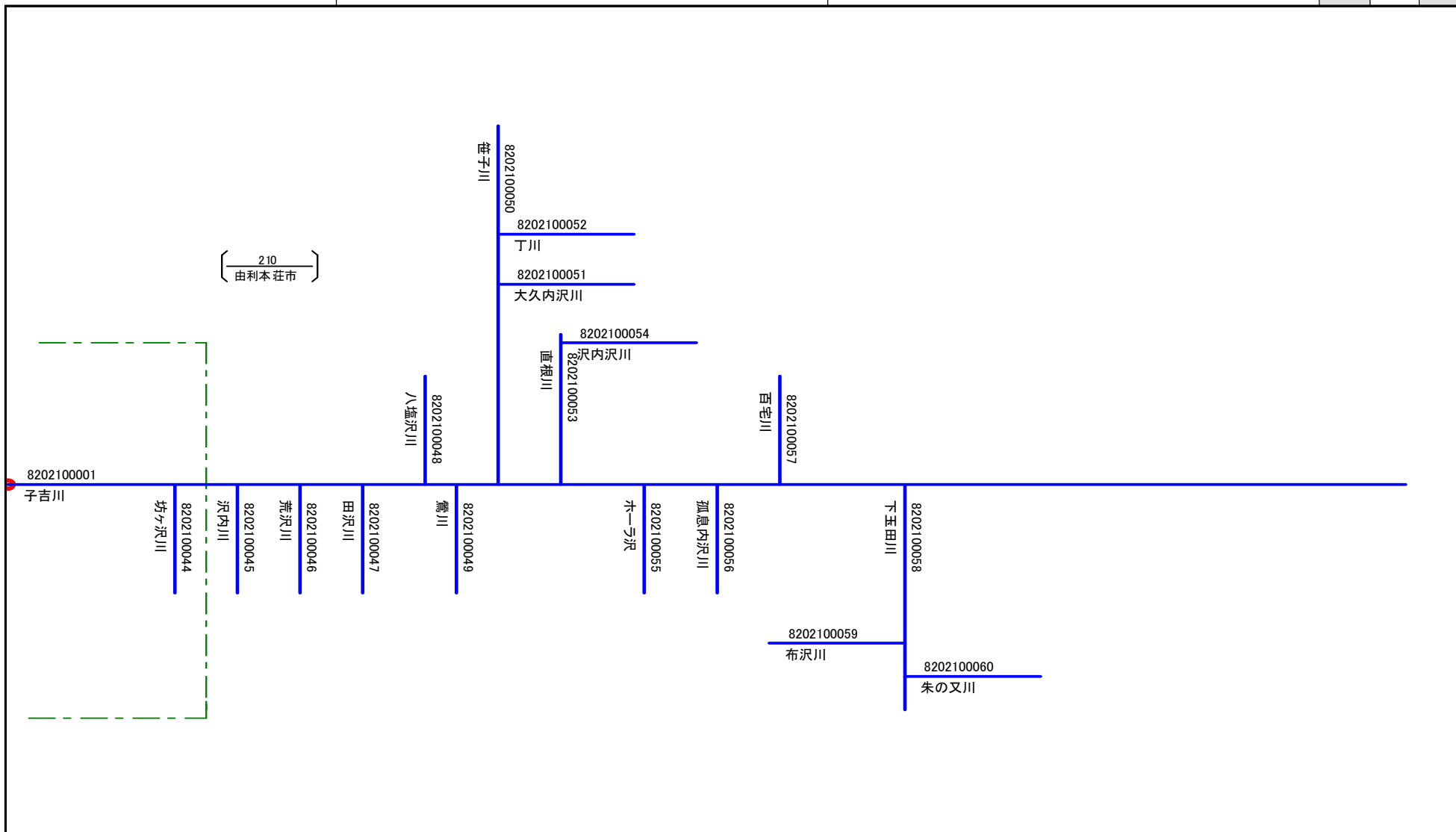
様式8.1 水系別詳細模式図(一級水系)

| (A) 地方整備局等名 | (B) 水系名 | (C) 頁 | |
|-------------|---------|-------|---|
| | | 1 | 2 |
| 東北地方整備局 | 子吉川 | 1 | 2 |



様式8.1 水系別詳細模式図(一級水系)

| (A) 地方整備局等名 | (B) 水系名 | (C) 頁 | | |
|-------------|---------|---------|-----|---|
| | | 東北地方整備局 | 子吉川 | 1 |



河川コード台帳 (河川模式図編)

一 級 水 系

最上川水系

様式2.1 水系別総括表(一級水系)

| |
|-------------|
| (B) 地方整備局等名 |
| 東北地方整備局 |

| | |
|----------|---------|
| (A)年・月現在 | 2011年3月 |
|----------|---------|

| (C) 一級水系 | |
|----------|---------|
| 水系名 | 番号 |
| 最上川 | 0 2 1 1 |

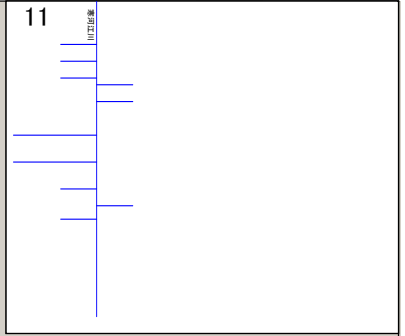
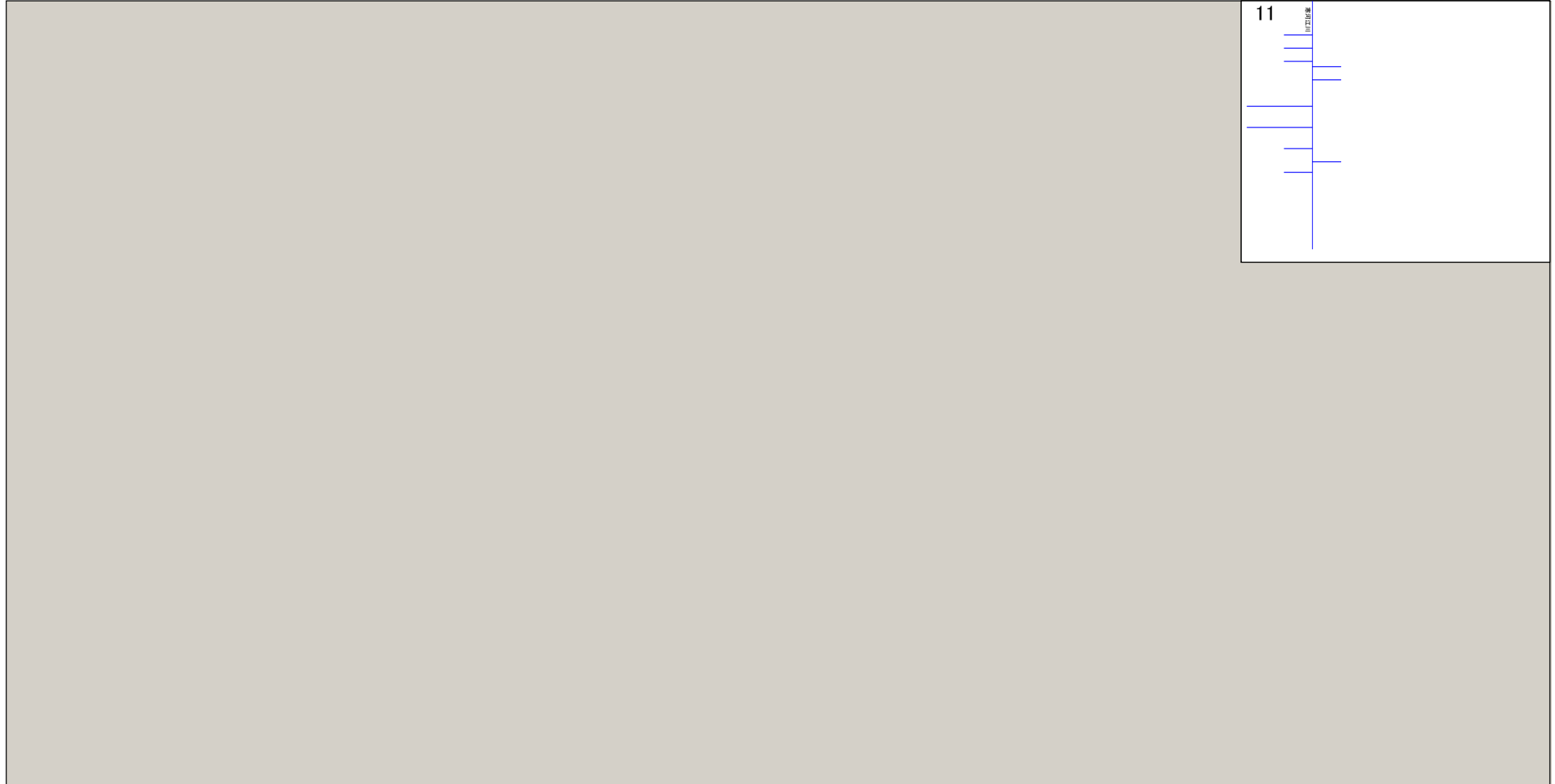
| | |
|------------|-----|
| (D) 河川コード数 | 535 |
|------------|-----|

| (E) 河川区分別河川コード数 | |
|-----------------|-----|
| 一級河川 (直轄区間) | 31 |
| 一級河川 (指定区間) | 426 |
| 準用河川 | 122 |
| 普通河川 | 16 |

| (F) 所在都道府県別河川コード数 | | | |
|-------------------|-----|--|--|
| 山形県 | 535 | | |
| | | | |
| | | | |
| | | | |

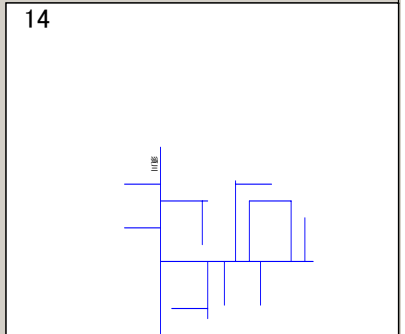
様式7.1 水系別模式図索引図(一級水系)

| (A) 地方整備局等名 | (B) 水系名 | (C) 頁 | |
|-------------|---------|-------|--|
| | | | |
| 東北地方整備局 | 最上川 | 1 | |
| | | 2 | |



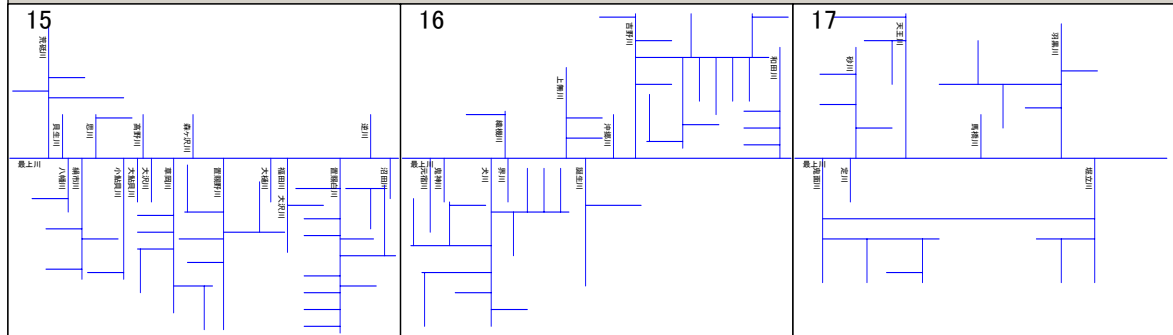
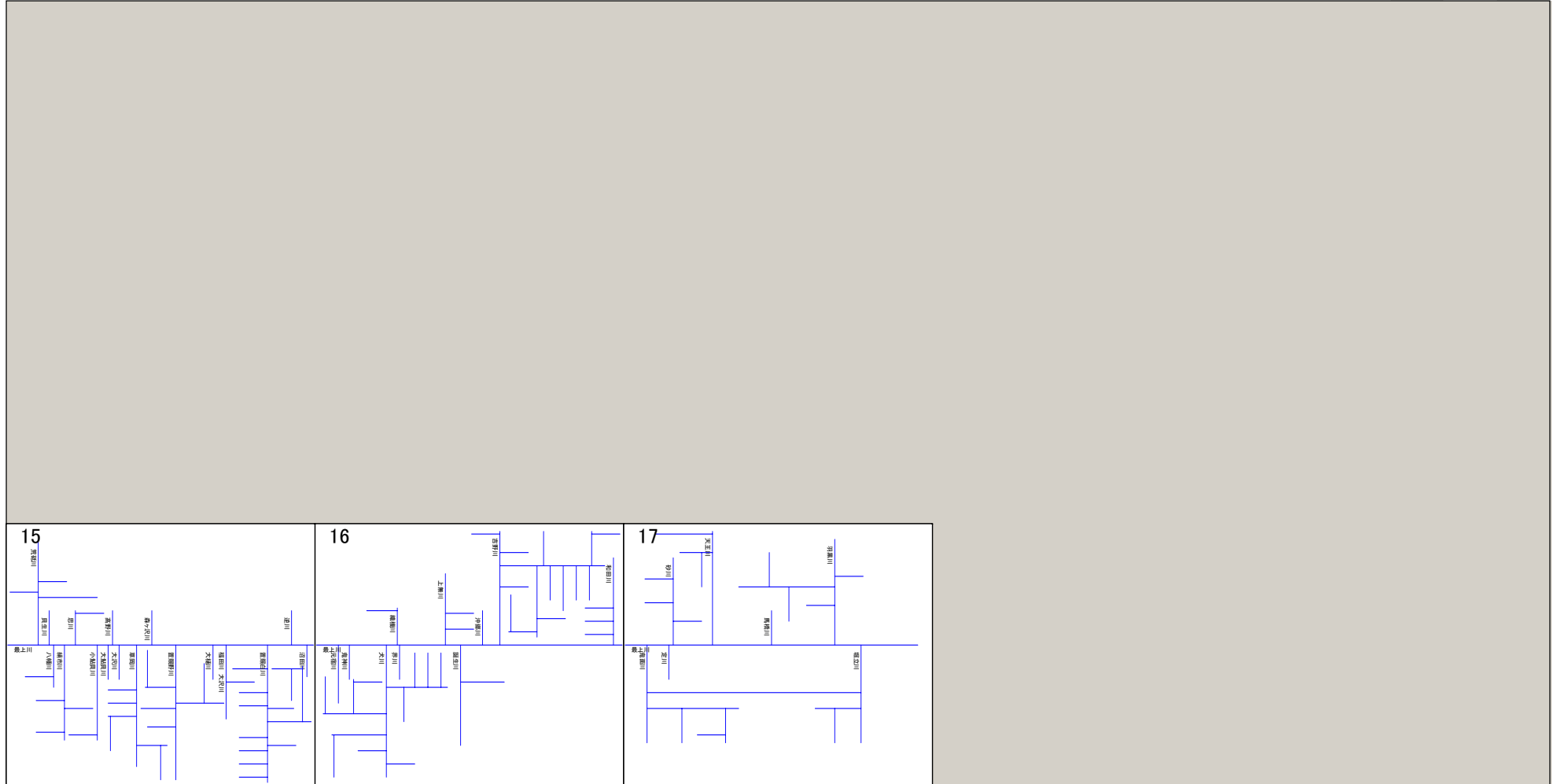
様式7.1 水系別模式図索引図(一級水系)

| (A) 地方整備局等名 | (B) 水系名 | (C) 頁 | | |
|-------------|---------|-------|---|--|
| | | | | |
| 東北地方整備局 | 最上川 | | 3 | |
| | | | 1 | |



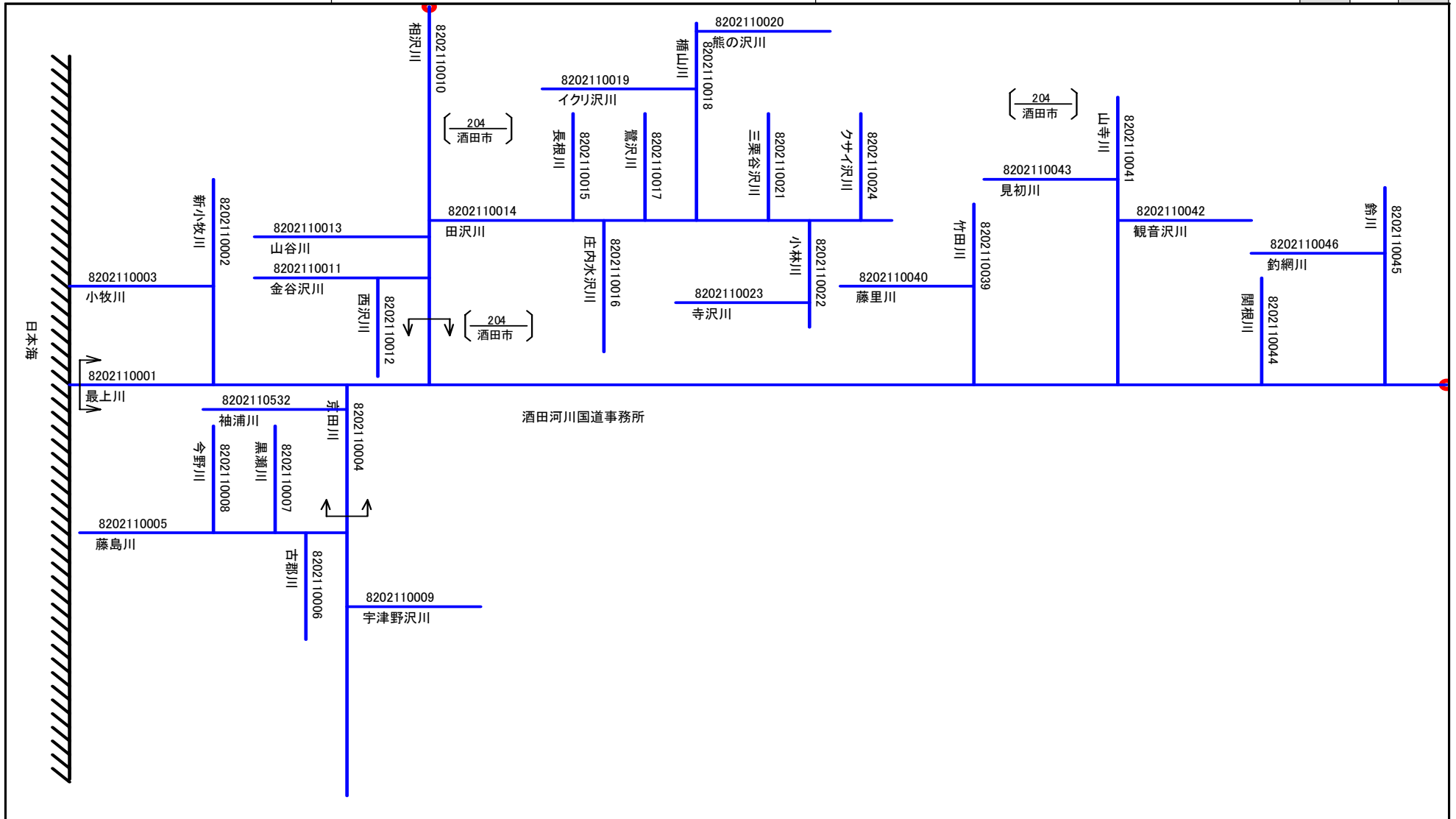
様式7.1 水系別模式図索引図(一級水系)

| (A) 地方整備局等名 | (B) 水系名 | (C) 頁 | | |
|-------------|---------|-------|---|--|
| | | | | |
| 東北地方整備局 | 最上川 | 1 | 4 | |
| | | | | |



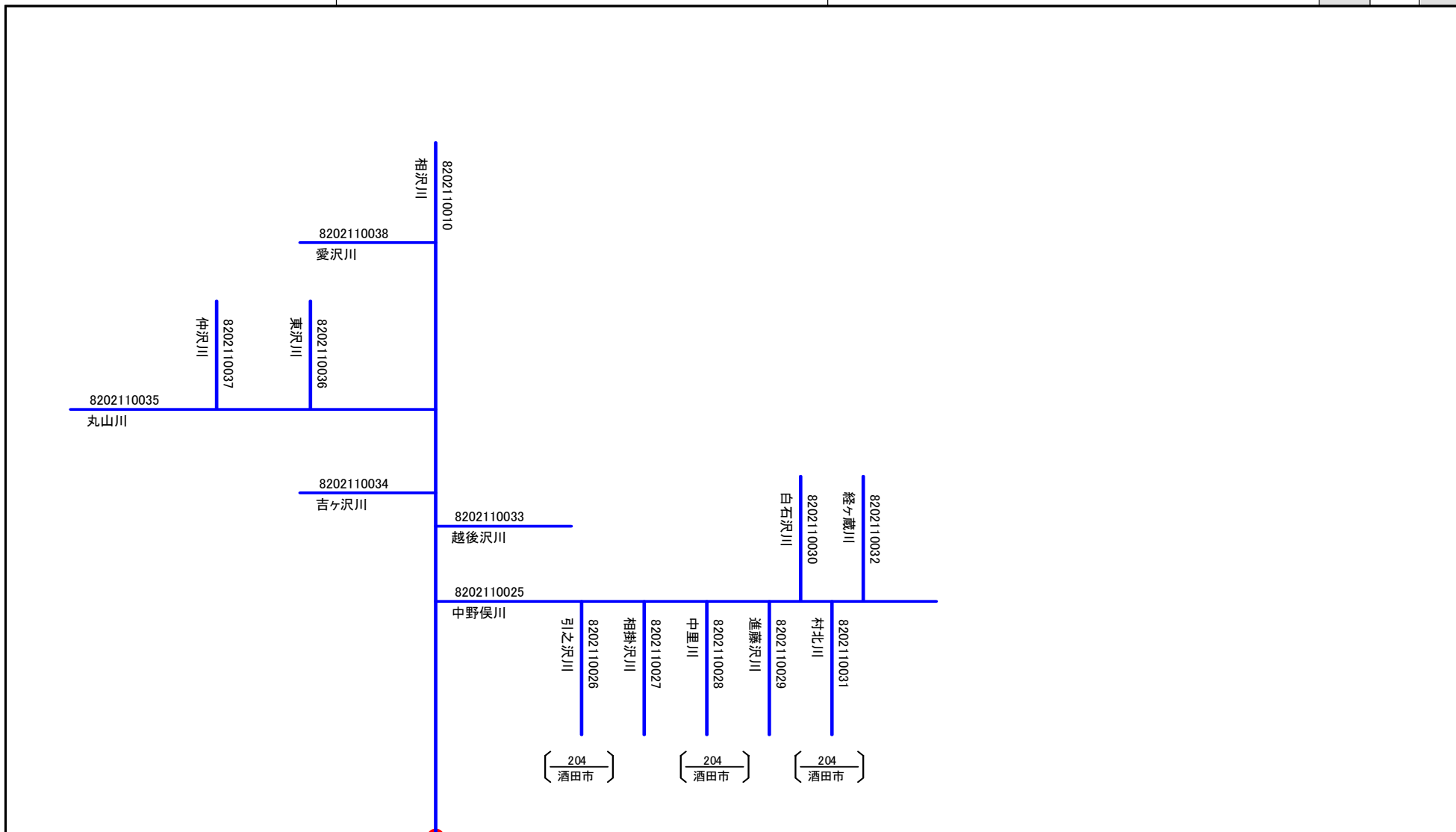
様式8.1 水系別詳細模式図(一級水系)

| (A) 地方整備局等名 | (B) 水系名 | (C) 頁 | |
|-------------|---------|-------|---|
| | | | |
| 東北地方整備局 | 最上川 | 1 | 3 |
| | | | |



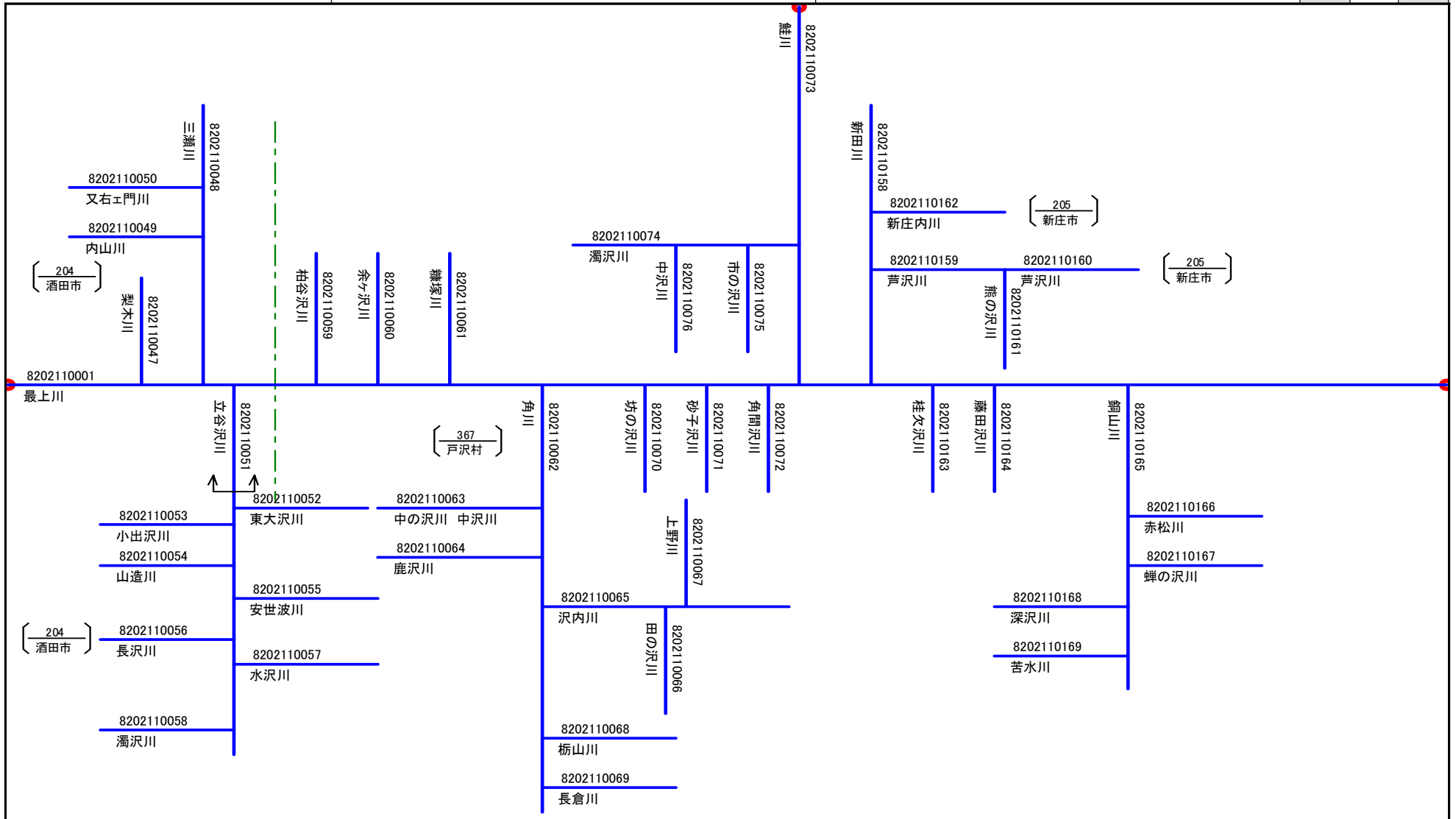
様式8.1 水系別詳細模式図(一級水系)

| (A) 地方整備局等名 | (B) 水系名 | (C) 頁 | |
|-------------|---------|-------|---|
| | | | |
| 東北地方整備局 | 最上川 | 2 | 4 |
| | | 1 | |



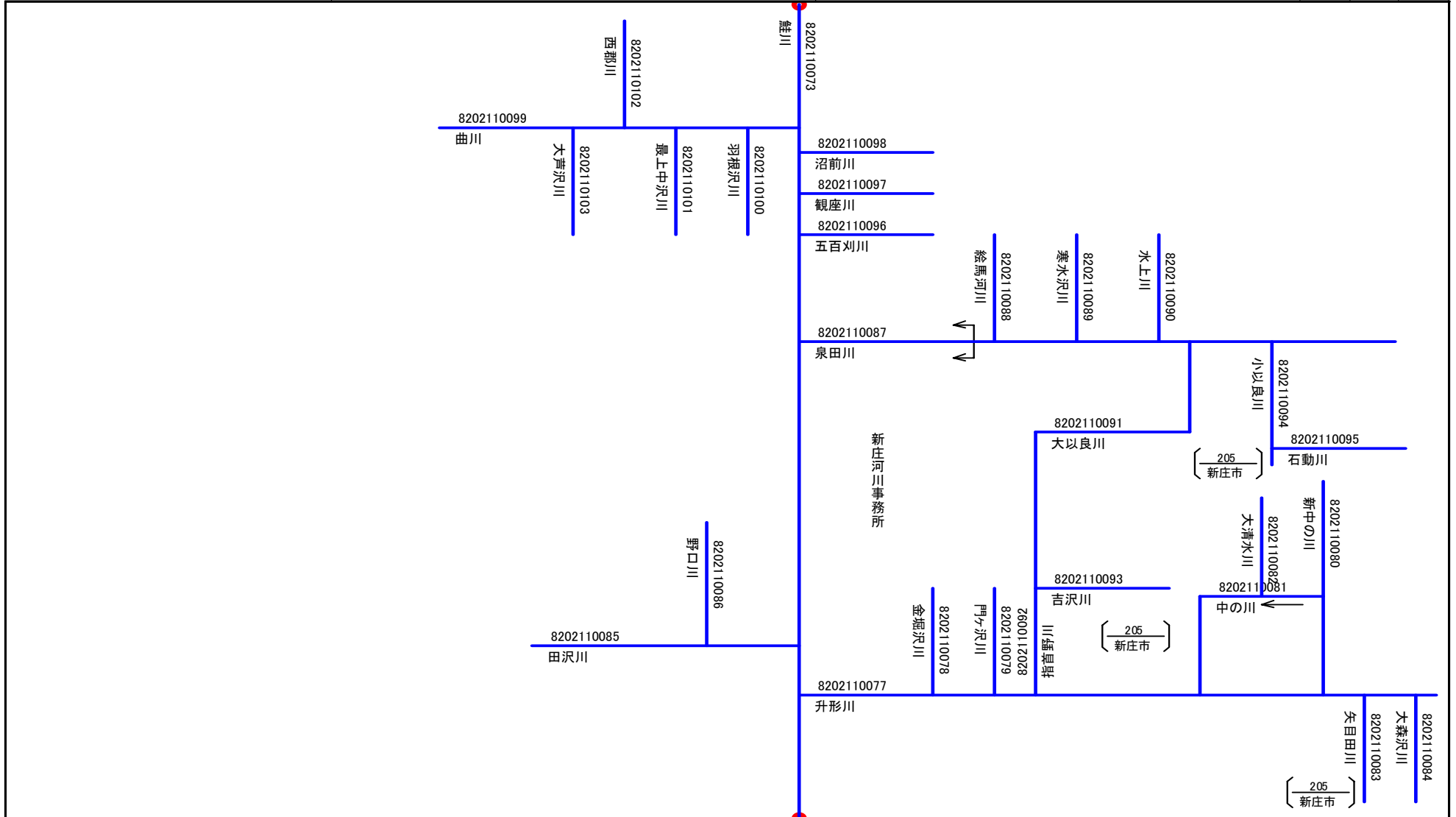
様式8.1 水系別詳細模式図(一級水系)

| (A) 地方整備局等名 | (B) 水系名 | (C) 頁 | | |
|-------------|---------|-------|---|---|
| | | 1 | 3 | 7 |
| 東北地方整備局 | 最上川 | | 4 | |
| | | 1 | 3 | 7 |



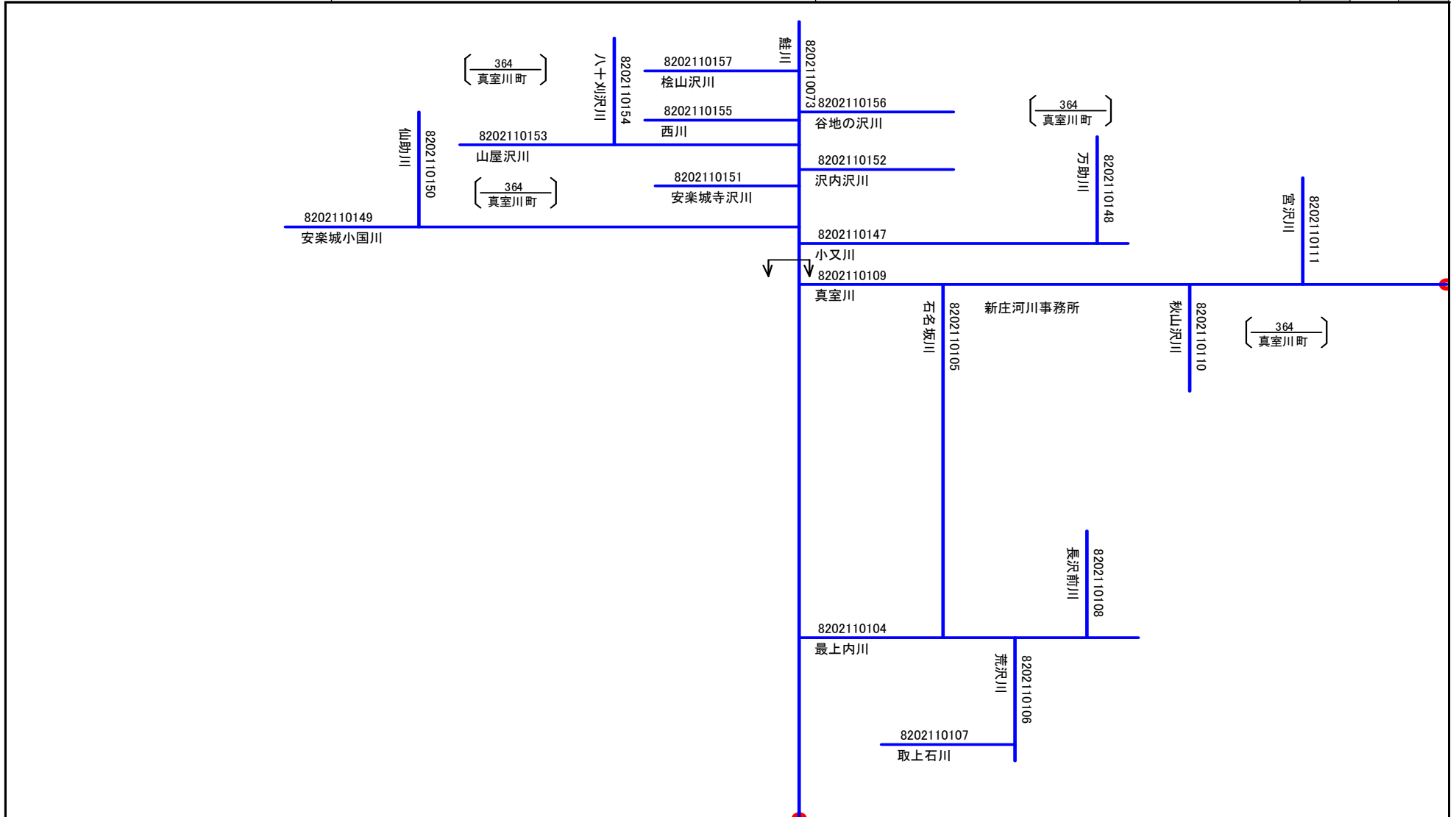
様式8.1 水系別詳細模式図(一級水系)

| (A) 地方整備局等名 | (B) 水系名 | (C) 頁 | | |
|-------------|---------|-------|---|---|
| | | | 5 | |
| 東北地方整備局 | 最上川 | 2 | 4 | 8 |
| | | | 3 | |



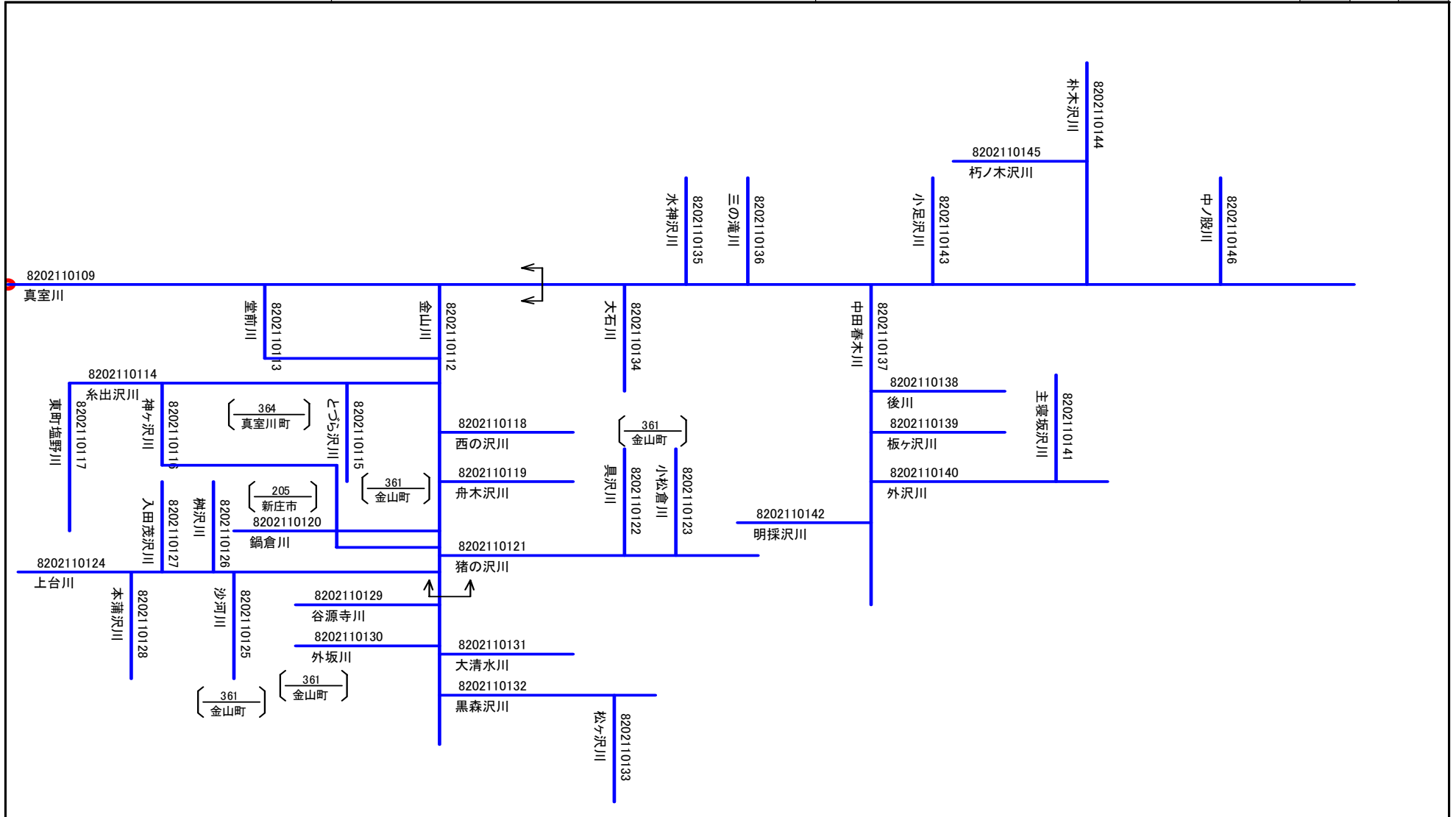
様式8.1 水系別詳細模式図(一級水系)

| (A) 地方整備局等名 | (B) 水系名 | (C) 頁 | |
|-------------|---------|-------|---|
| | | | |
| 東北地方整備局 | 最上川 | 5 | 6 |
| | | 4 | |



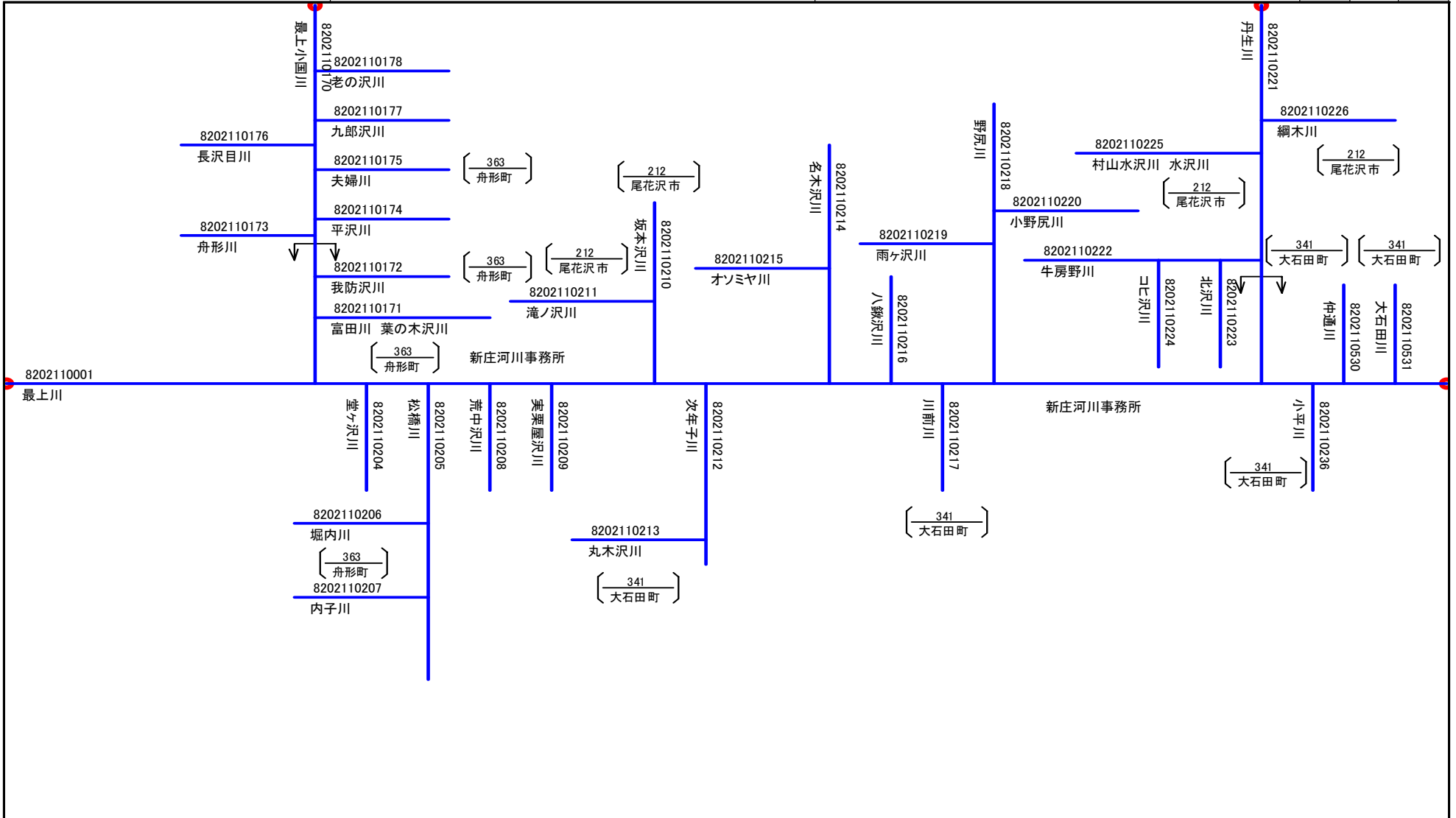
様式8.1 水系別詳細模式図(一級水系)

| (A) 地方整備局等名 | (B) 水系名 | (C) 頁 | | |
|-------------|---------|---------|-----|---|
| | | 東北地方整備局 | 最上川 | 5 |



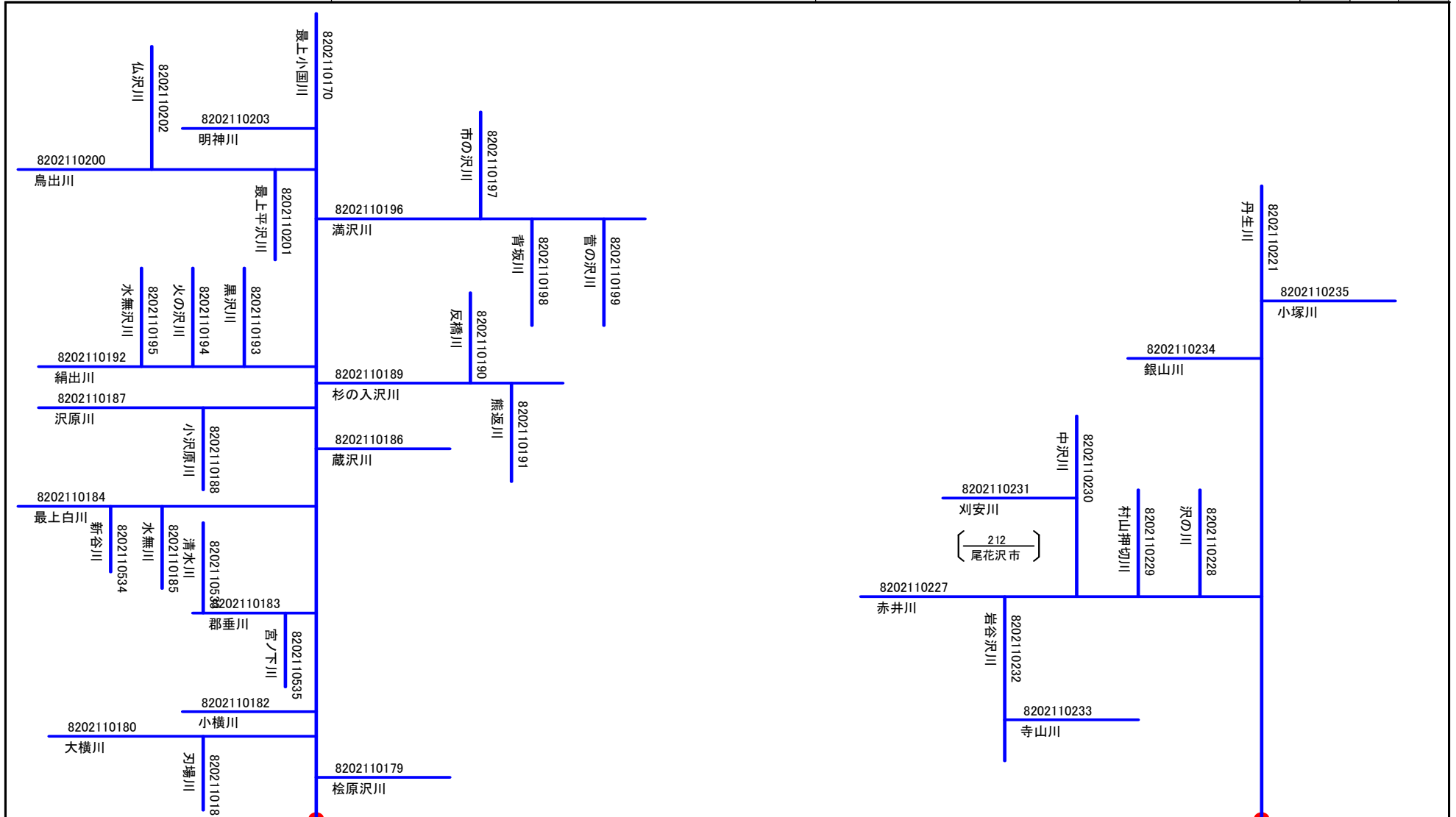
様式8.1 水系別詳細模式図(一級水系)

| (A) 地方整備局等名 | (B) 水系名 | (C) 頁 | | |
|-------------|---------|-------|---|---|
| | | | 8 | |
| 東北地方整備局 | 最上川 | 3 | 7 | 9 |
| | | | | |



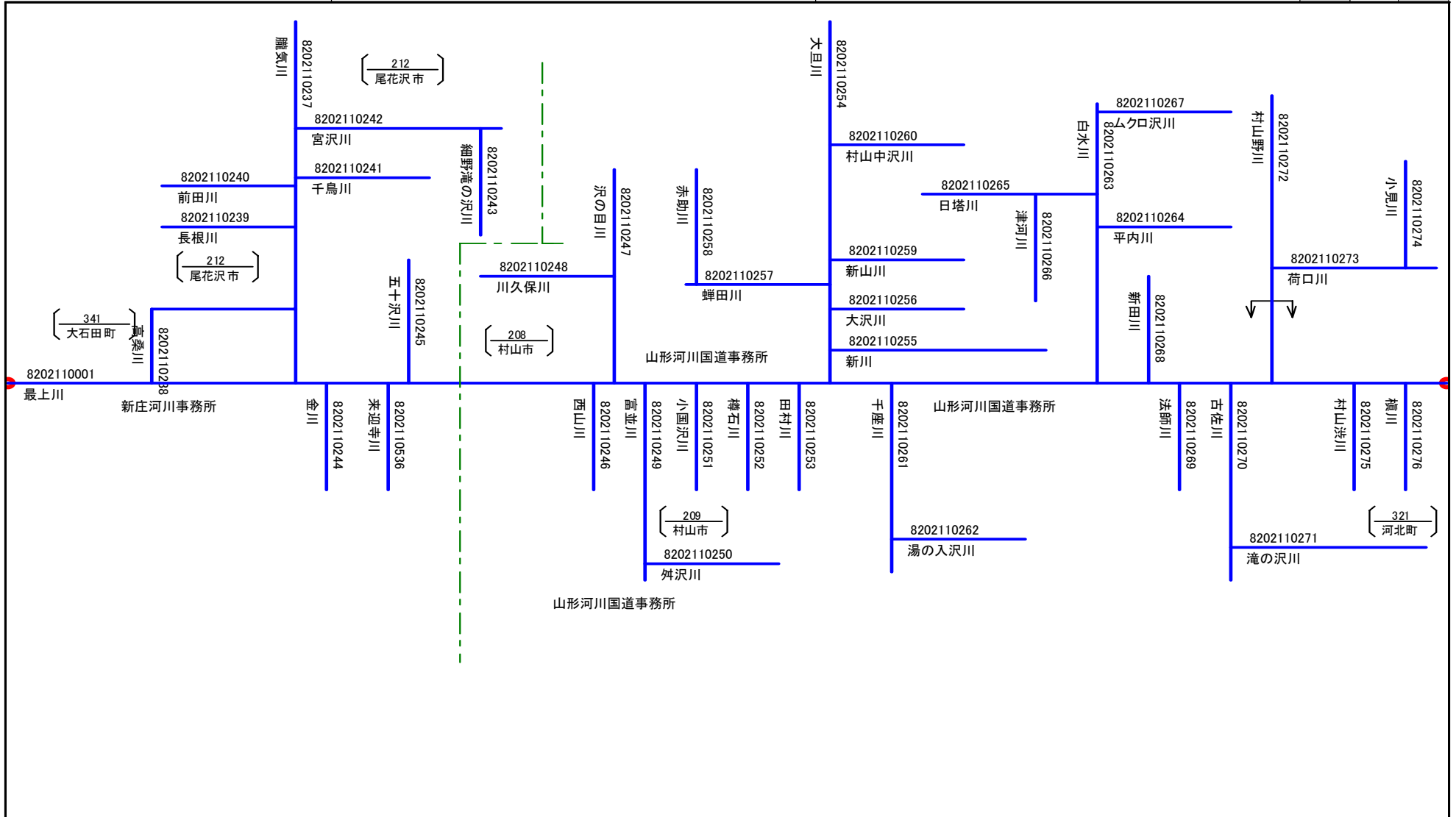
様式8.1 水系別詳細模式図(一級水系)

| (A) 地方整備局等名 | (B) 水系名 | (C) 頁 | | |
|-------------|---------|-------|---|--|
| | | | 6 | |
| 東北地方整備局 | 最上川 | 4 | 8 | |
| | | | 7 | |



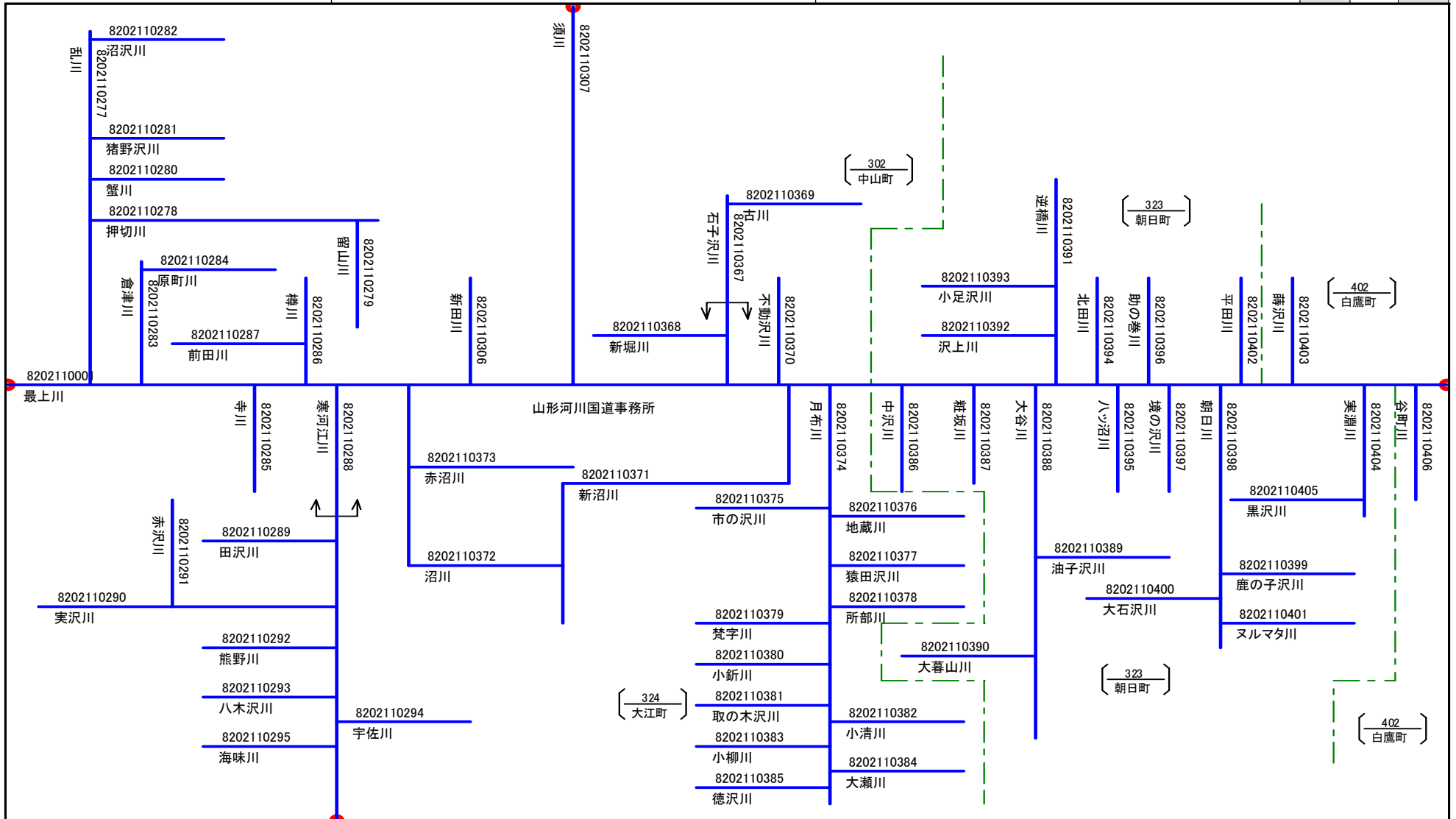
様式8.1 水系別詳細模式図(一級水系)

| (A) 地方整備局等名 | (B) 水系名 | (C) 頁 | | |
|-------------|---------|-------|---|----|
| | | 7 | 9 | 10 |
| 東北地方整備局 | 最上川 | | | |



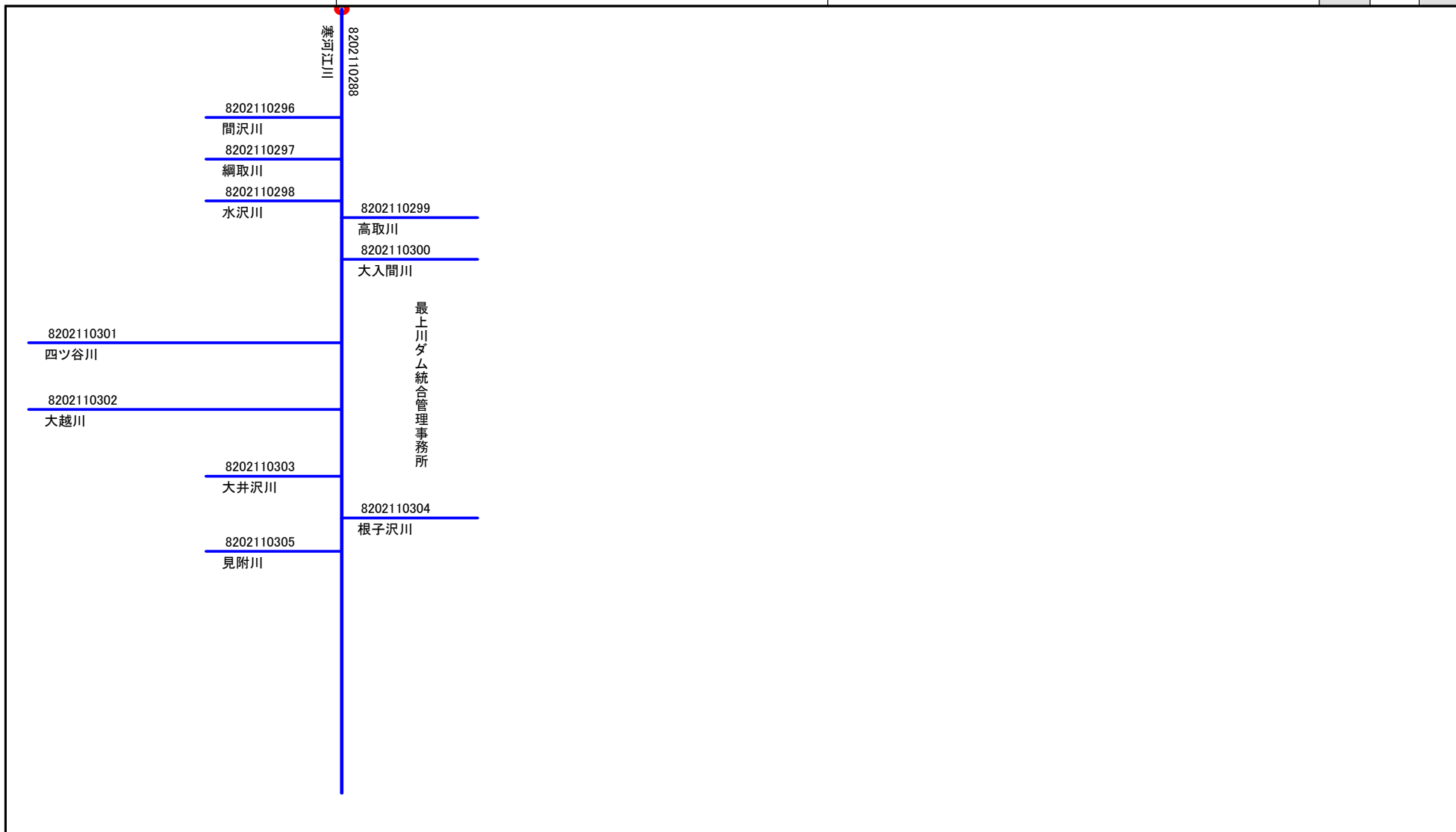
様式8.1 水系別詳細模式図(一級水系)

| (A) 地方整備局等名 | (B) 水系名 | (C) 頁 | | |
|-------------|---------|-------|----|----|
| | | | 12 | |
| 東北地方整備局 | 最上川 | 9 | 10 | 15 |
| | | | | |
| | | | 11 | |



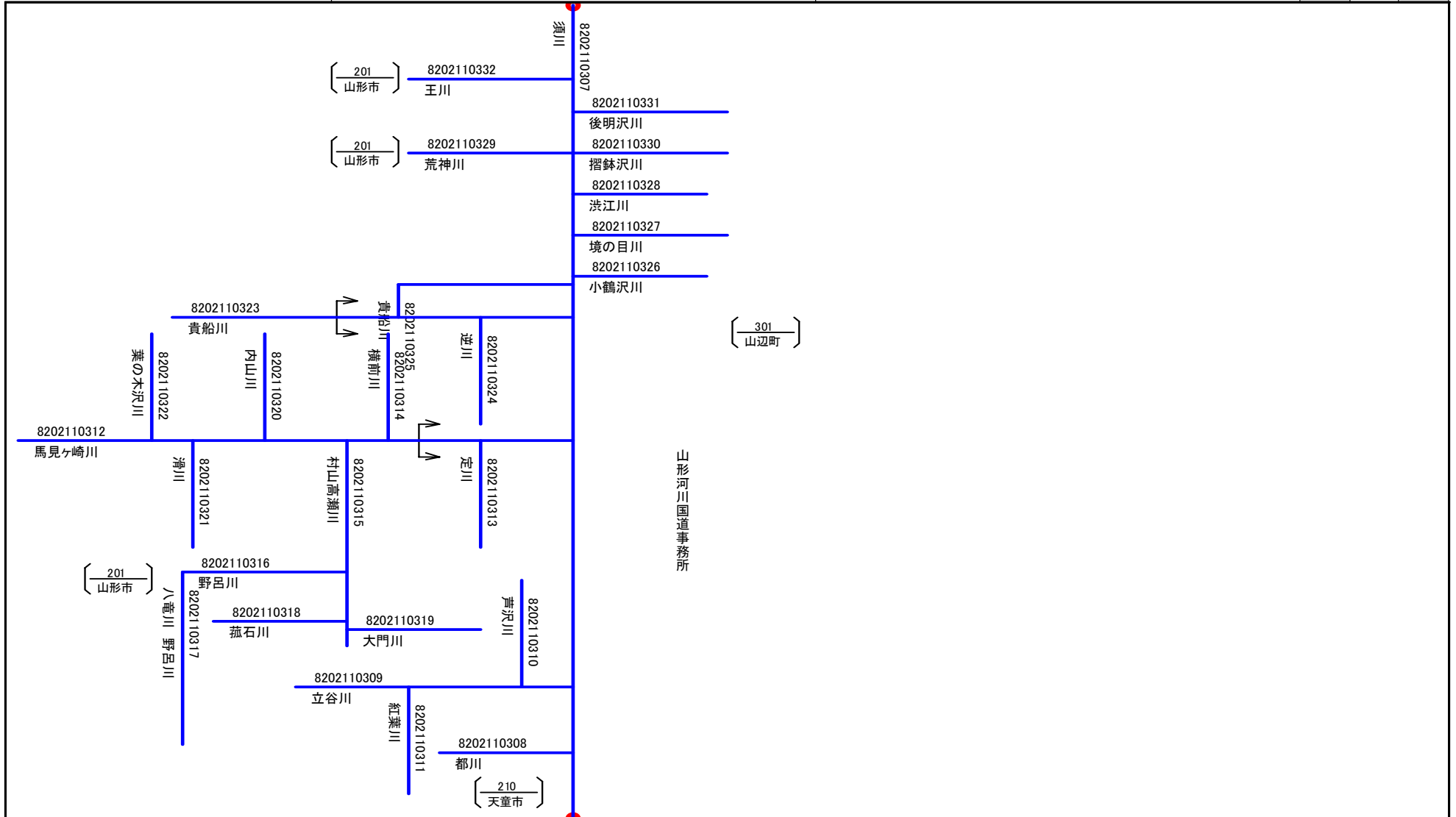
様式8.1 水系別詳細模式図(一級水系)

| (A) 地方整備局等名 | (B) 水系名 | (C) 頁 | |
|-------------|---------|-------|----|
| | | | |
| 東北地方整備局 | 最上川 | | 10 |
| | | | 11 |
| | | | |



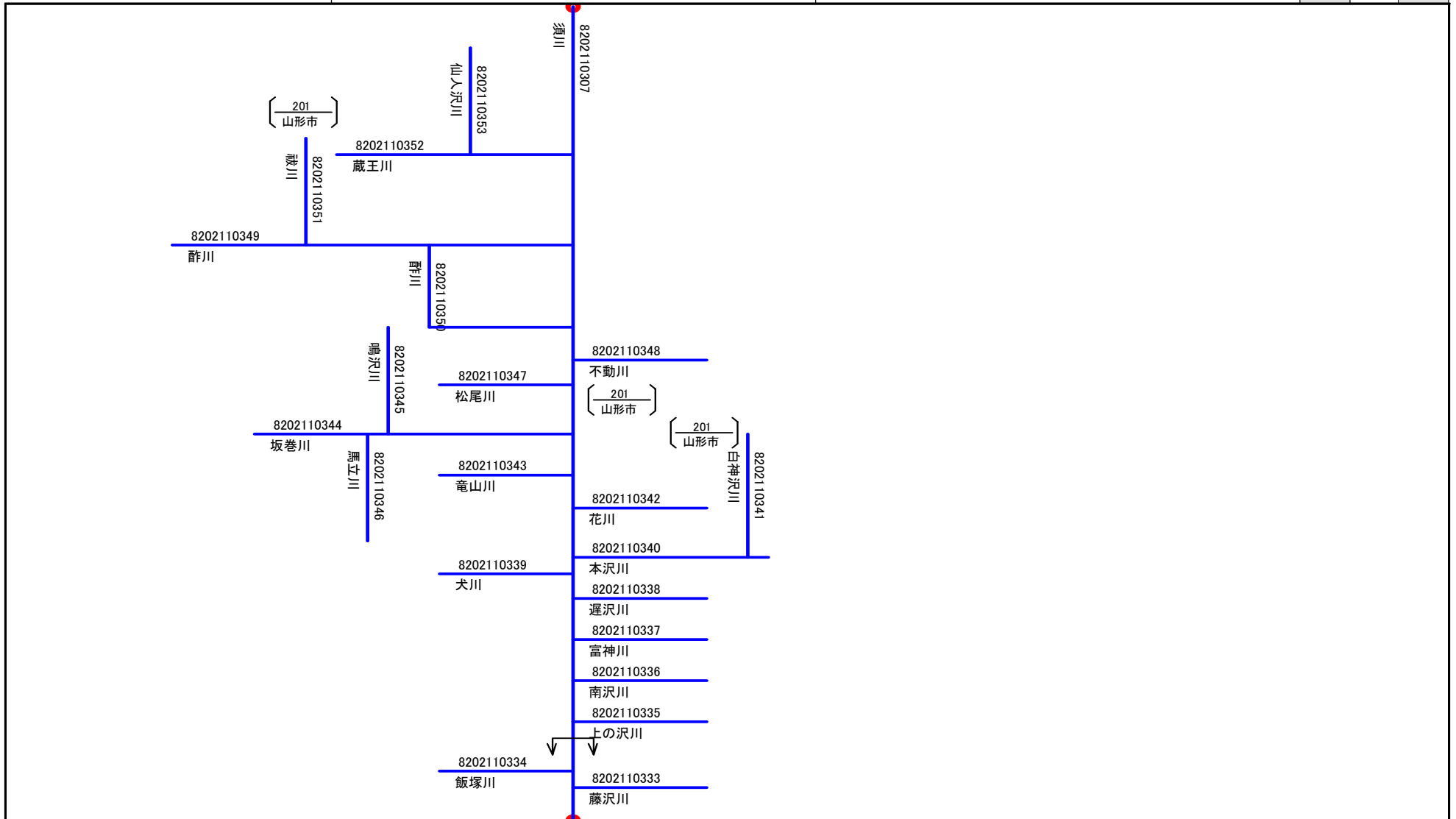
様式8.1 水系別詳細模式図(一級水系)

| (A) 地方整備局等名 | (B) 水系名 | (C) 頁 | |
|-------------|---------|-------|----|
| | | | |
| 東北地方整備局 | 最上川 | | 12 |
| | | | 10 |



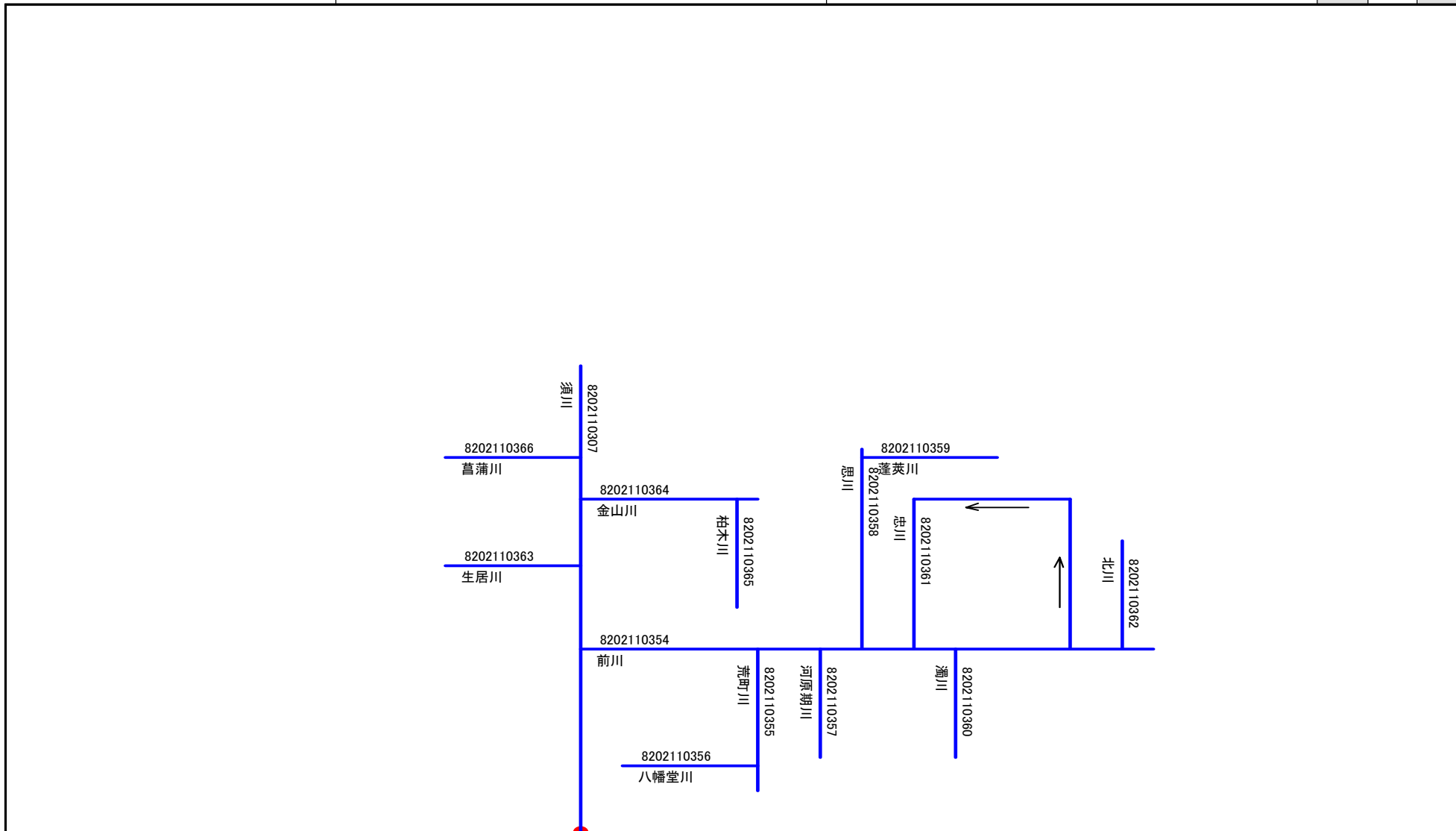
様式8.1 水系別詳細模式図(一級水系)

| (A) 地方整備局等名 | (B) 水系名 | (C) 頁 | |
|-------------|---------|-------|----|
| | | | |
| 東北地方整備局 | 最上川 | | 13 |
| | | | 12 |



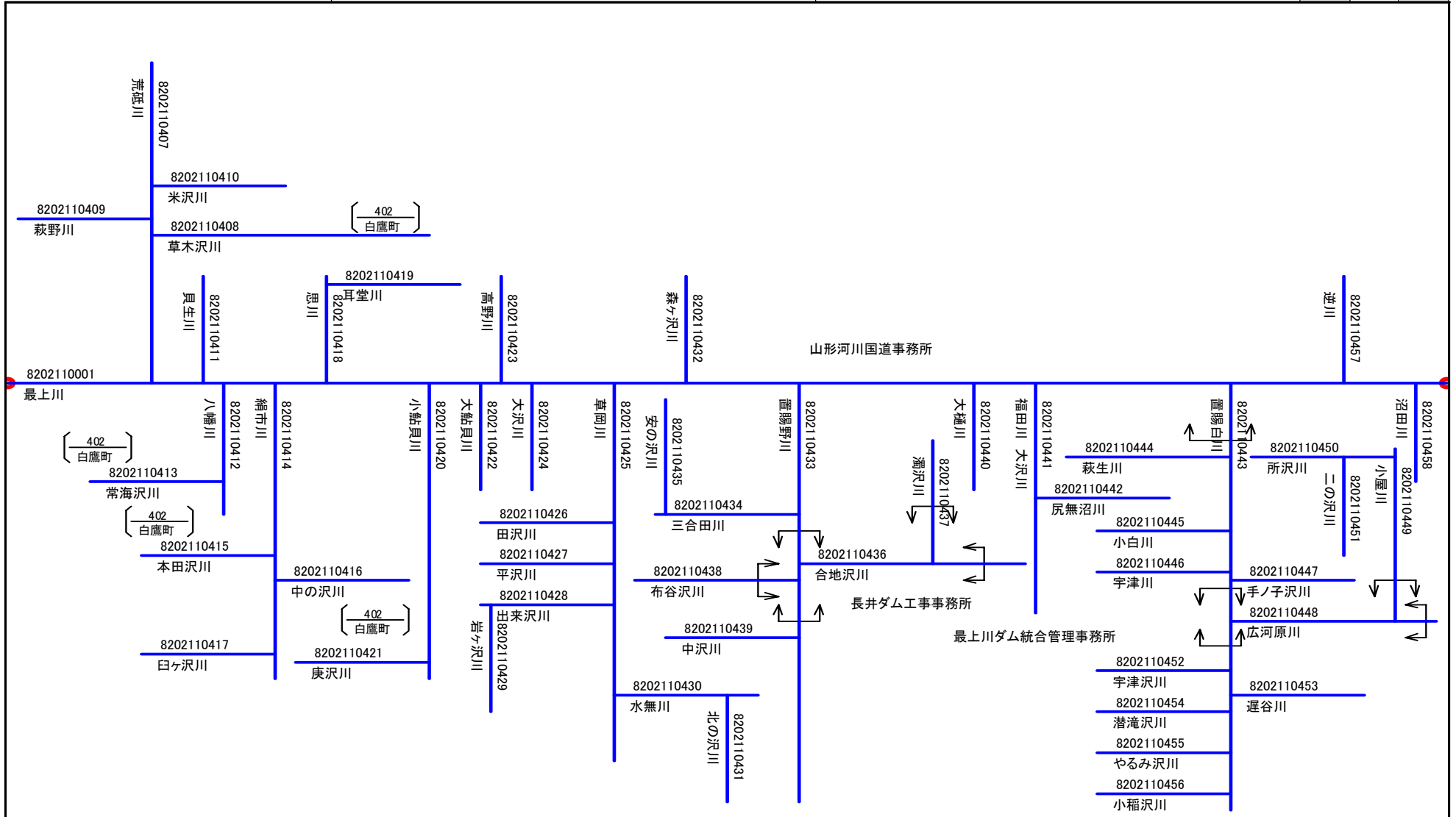
様式8.1 水系別詳細模式図(一級水系)

| (A) 地方整備局等名 | (B) 水系名 | (C) 頁 | |
|-------------|---------|-------|----|
| | | | |
| 東北地方整備局 | 最上川 | | 14 |
| | | | 13 |



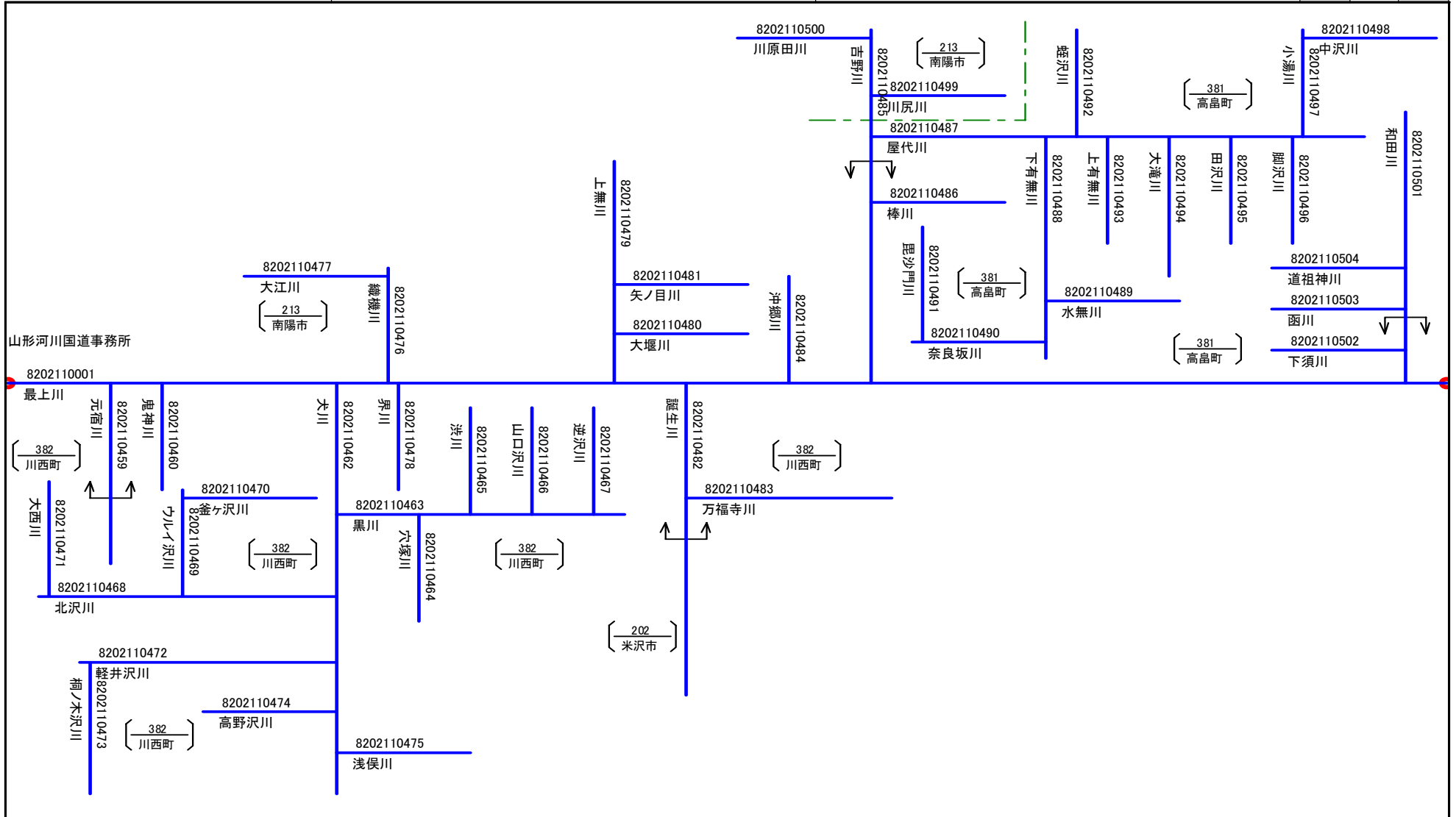
様式8.1 水系別詳細模式図(一級水系)

| (A) 地方整備局等名 | (B) 水系名 | (C) 頁 | | |
|-------------|---------|-------|----|----|
| | | 10 | 15 | 16 |
| 東北地方整備局 | 最上川 | | | |



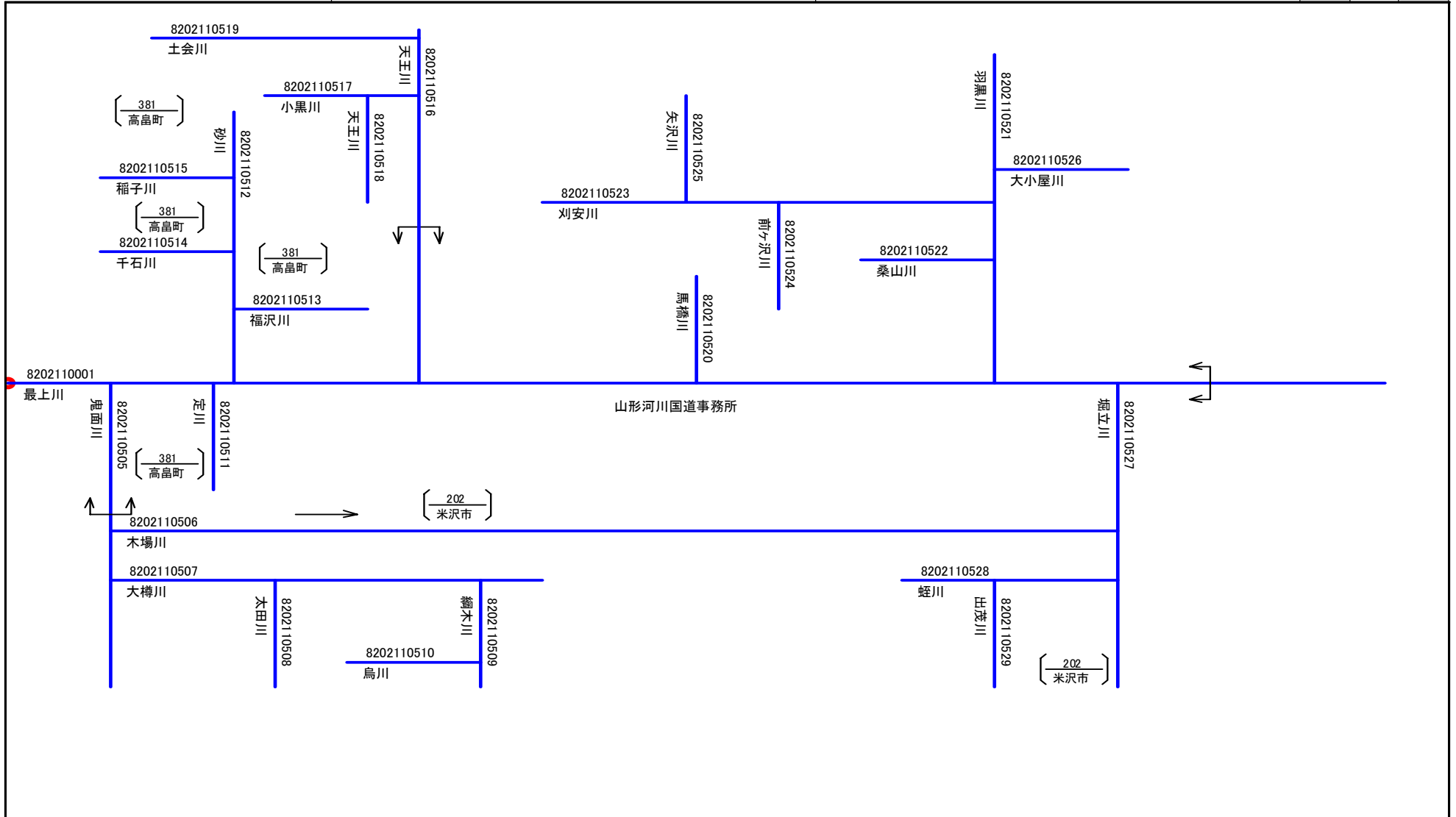
様式8.1 水系別詳細模式図(一級水系)

| (A) 地方整備局等名 | (B) 水系名 | (C) 頁 | | |
|-------------|---------|-------|----|----|
| | | 15 | 16 | 17 |
| 東北地方整備局 | 最上川 | | | |



様式8.1 水系別詳細模式図(一級水系)

| (A) 地方整備局等名 | (B) 水系名 | (C) 頁 | | |
|-------------|---------|---------|-----|----|
| | | 東北地方整備局 | 最上川 | 16 |



河川コード台帳 (河川模式図編)

一 級 水 系

赤川水系

様式2.1 水系別総括表(一級水系)

| |
|-------------|
| (B) 地方整備局等名 |
| 東北地方整備局 |

| | |
|----------|---------|
| (A)年・月現在 | 2011年3月 |
|----------|---------|

| (C) 一級水系 | |
|----------|---------|
| 水系名 | 番号 |
| 赤川 | 0 2 1 2 |

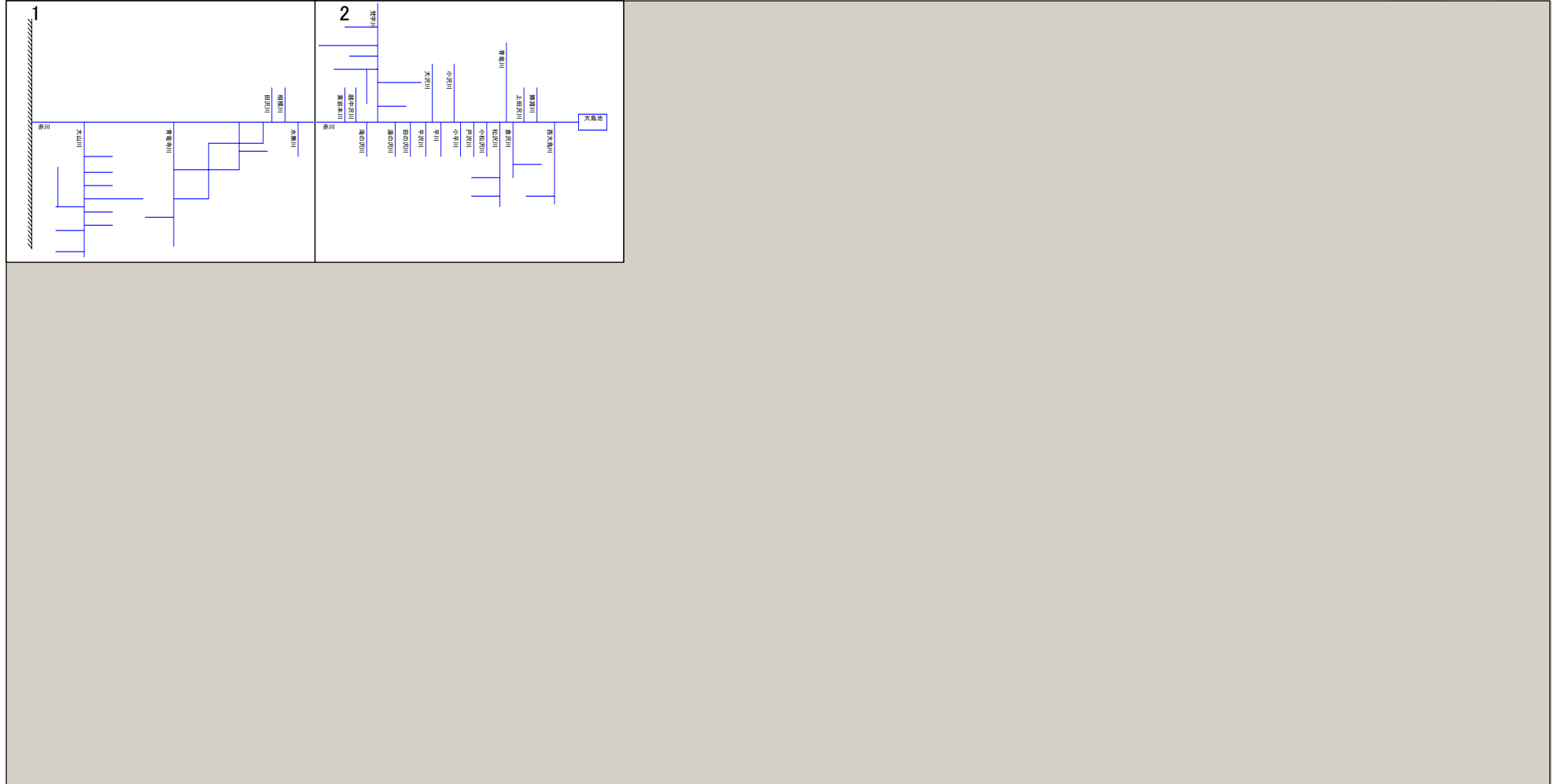
| | |
|------------|----|
| (D) 河川コード数 | 52 |
|------------|----|

| (E) 河川区分別河川コード数 | |
|-----------------|----|
| 一級河川 (直轄区間) | 5 |
| 一級河川 (指定区間) | 44 |
| 準用河川 | 12 |
| 普通河川 | 0 |

| (F) 所在都道府県別河川コード数 | | | |
|-------------------|----|--|--|
| 山形県 | 52 | | |
| | | | |
| | | | |
| | | | |

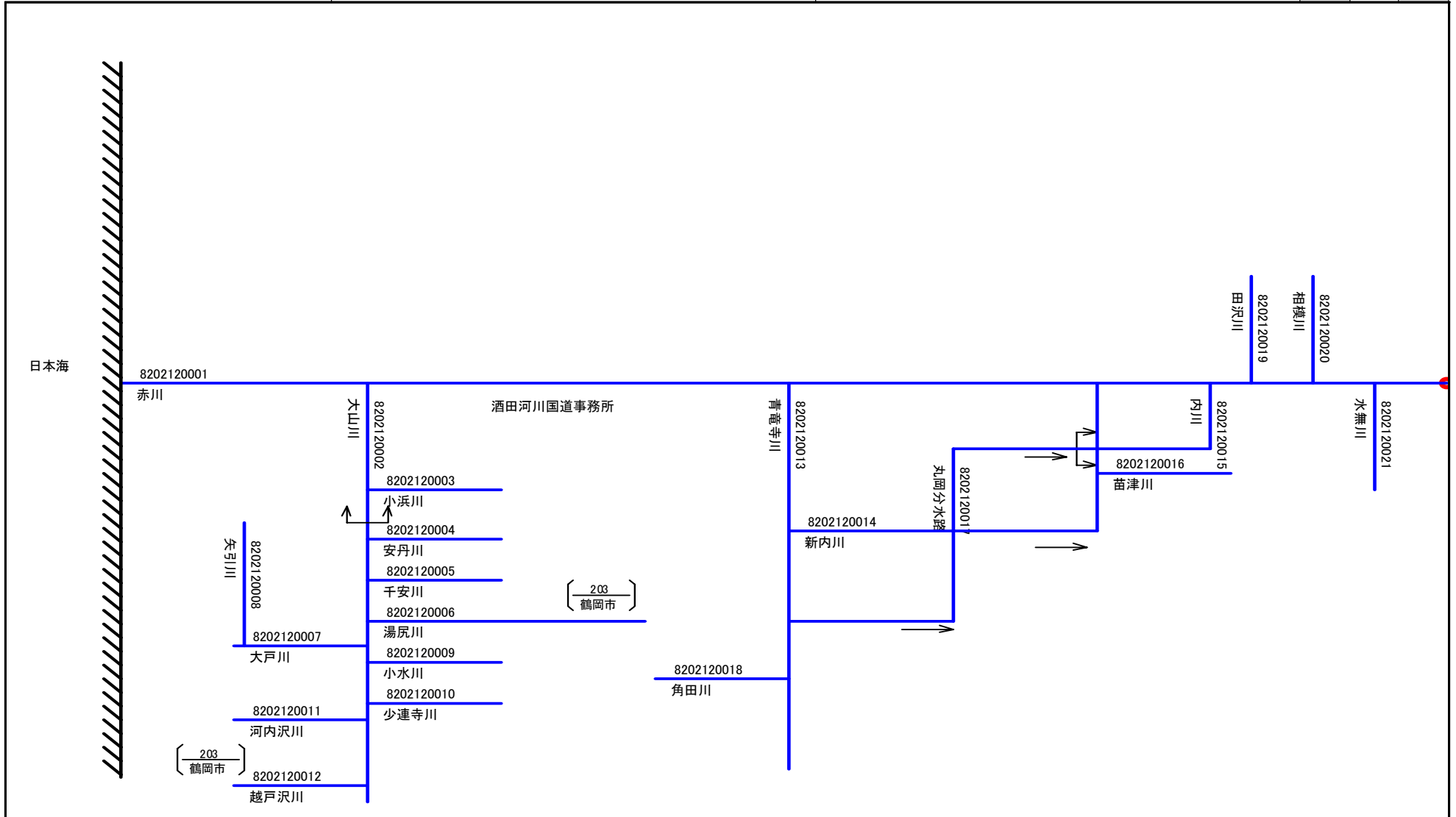
様式7.1 水系別模式図索引図(一級水系)

| (A) 地方整備局等名 | (B) 水系名 | (C) 頁 | | |
|-------------|---------|-------|---|--|
| | | | | |
| 東北地方整備局 | 赤川 | | 1 | |
| | | | | |
| | | | | |



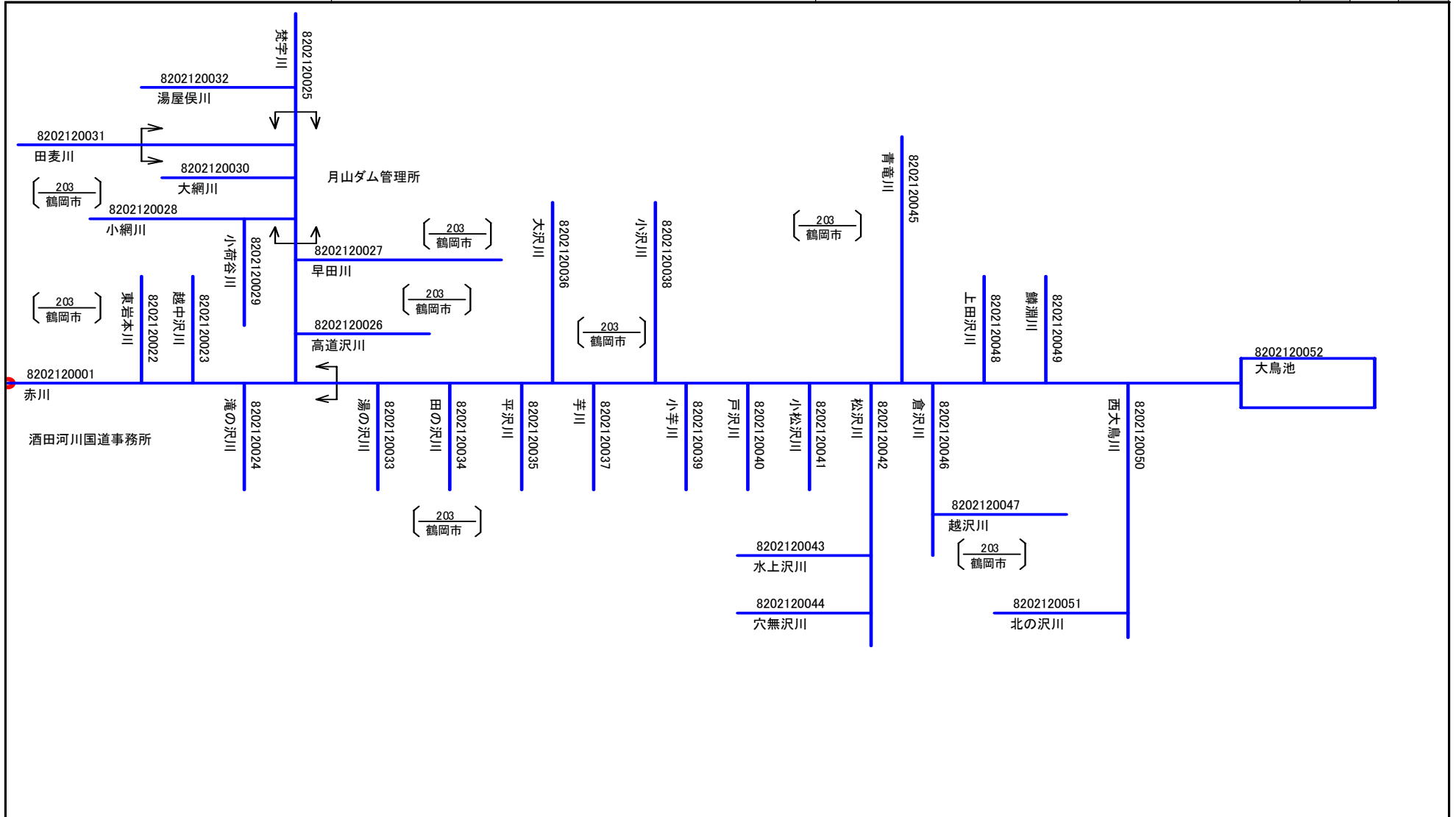
様式8.1 水系別詳細模式図(一級水系)

| (A) 地方整備局等名 | (B) 水系名 | (C) 頁 | |
|-------------|---------|-------|---|
| | | 1 | 2 |
| 東北地方整備局 | 赤川 | | |



様式8.1 水系別詳細模式図(一級水系)

| (A) 地方整備局等名 | (B) 水系名 | (C) 頁 | | |
|-------------|---------|-------|---|--|
| | | 1 | 2 | |
| 東北地方整備局 | 赤川 | | | |



河川コード台帳 (河川模式図編)

二 級 水 系

青森県

様式2.2 水系別総括表(二級水系)

| |
|-------------|
| (B) 地方整備局等名 |
| 東北地方整備局 |

| | |
|----------|---------|
| (A)年・月現在 | 2011年3月 |
|----------|---------|

| |
|-------------|
| (C) 河口都道府県名 |
| 青森県 |

| | |
|---------|----|
| (D) 水系数 | 79 |
|---------|----|

| | |
|------------|-----|
| (E) 河川コード数 | 244 |
|------------|-----|

| | |
|-----------------|-----|
| (F) 河川区分別河川コード数 | |
| 二級河川 | 160 |
| 準用河川 | 31 |
| 普通河川 | 60 |

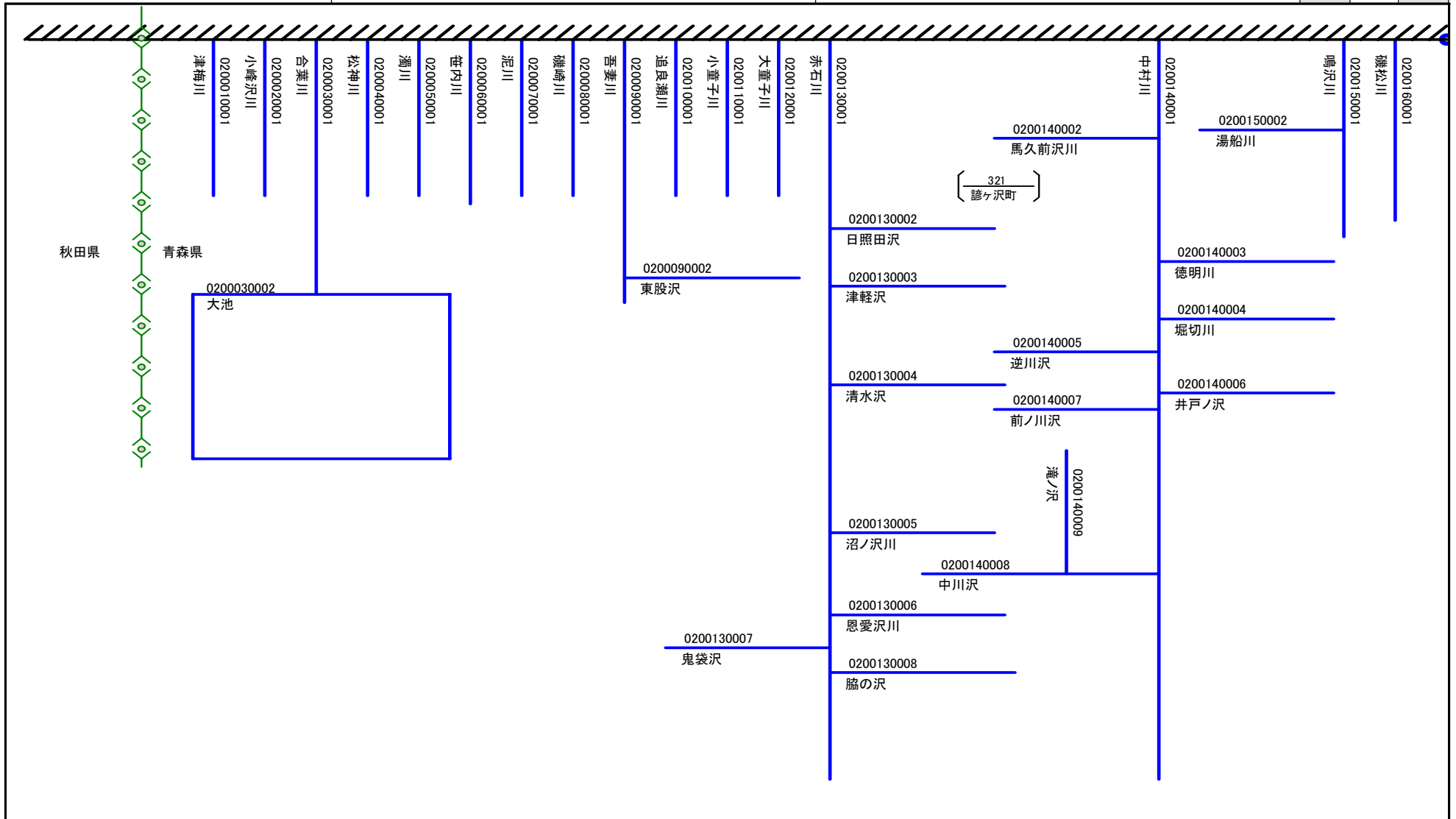
様式7.2 県別模式図索引図(二級水系)

| (A) 地方整備局等名 | (B) 河口都道府県名 | (C) 頁 | |
|-------------|-------------|-------|--|
| 東北地方整備局 | 青森県 | 1 | |



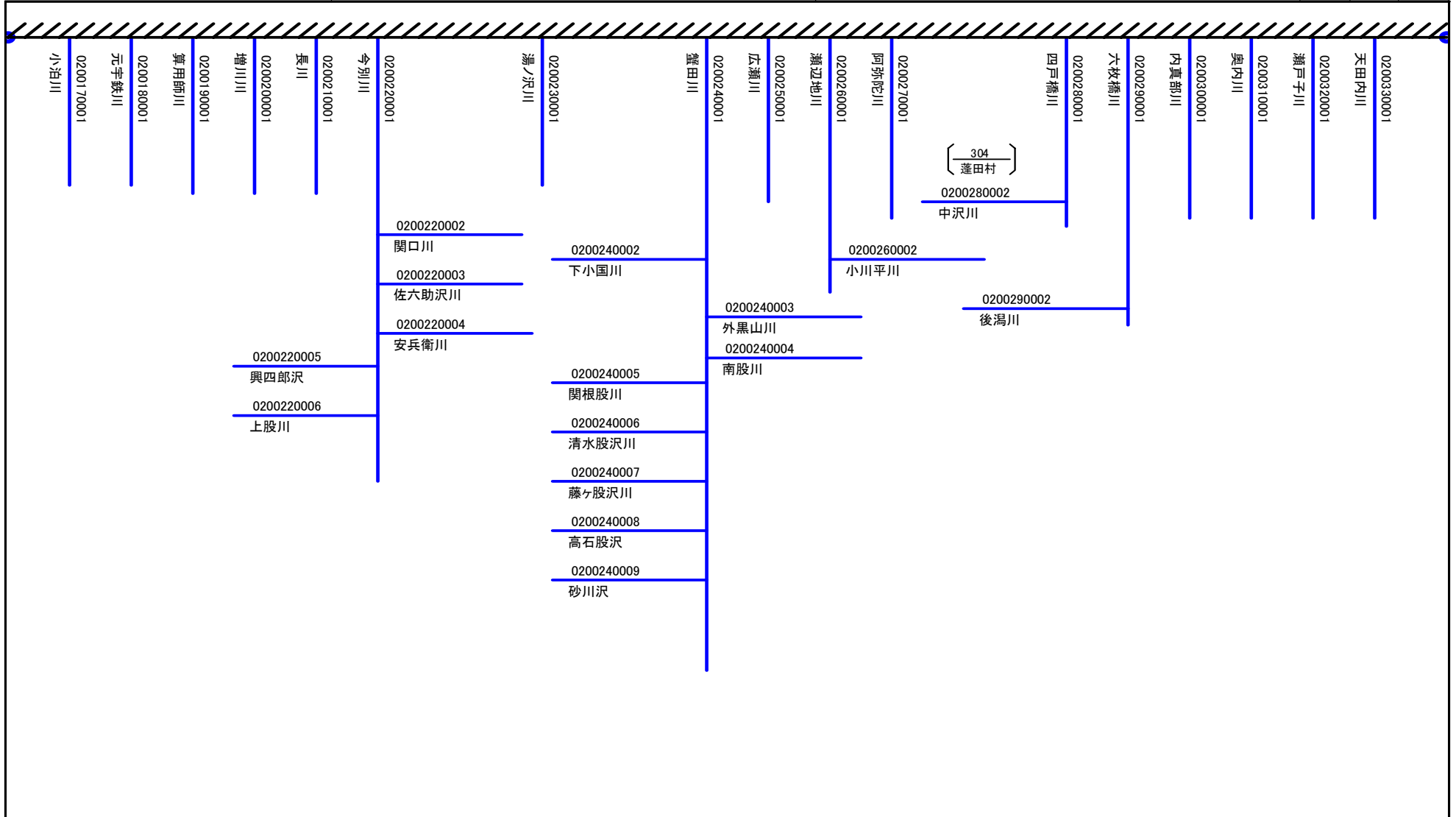
様式8.2 県別詳細模式図(二級水系)

| (A) 地方整備局等名 | (B) 河口都道府県名 | (C) 頁 | |
|-------------|-------------|-------|---|
| | | 1 | 2 |
| 東北地方整備局 | 青森県 | 1 | 2 |



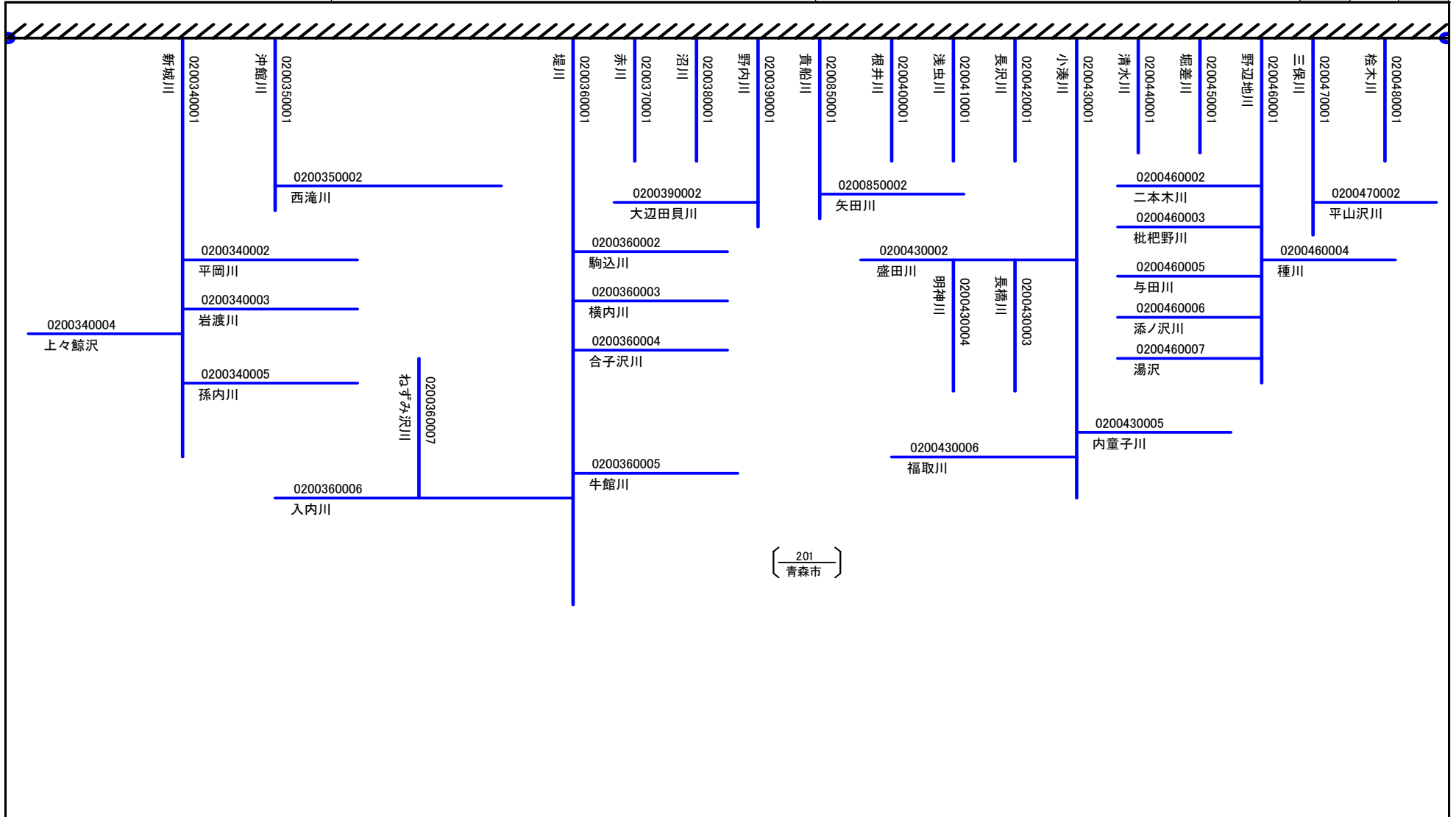
様式8.2 県別詳細模式図(二級水系)

| (A) 地方整備局等名 | (B) 河口都道府県名 | (C) 頁 | | |
|-------------|-------------|-------|---|---|
| | | 1 | 2 | 3 |
| 東北地方整備局 | 青森県 | | | |



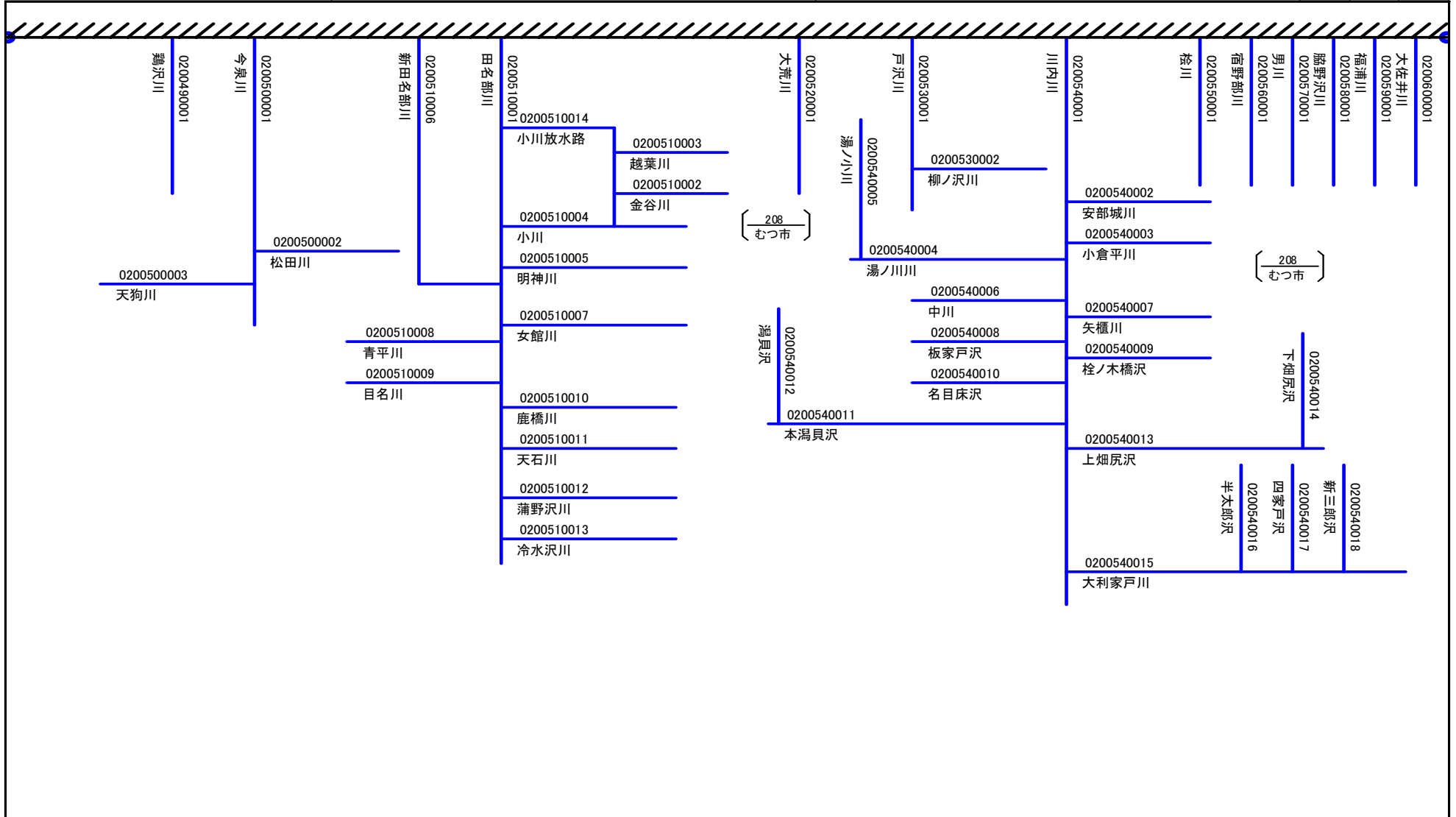
様式8.2 県別詳細模式図(二級水系)

| (A) 地方整備局等名 | (B) 河口都道府県名 | (C) 頁 | | |
|-------------|-------------|-------|---|---|
| | | 2 | 3 | 4 |
| 東北地方整備局 | 青森県 | | | |



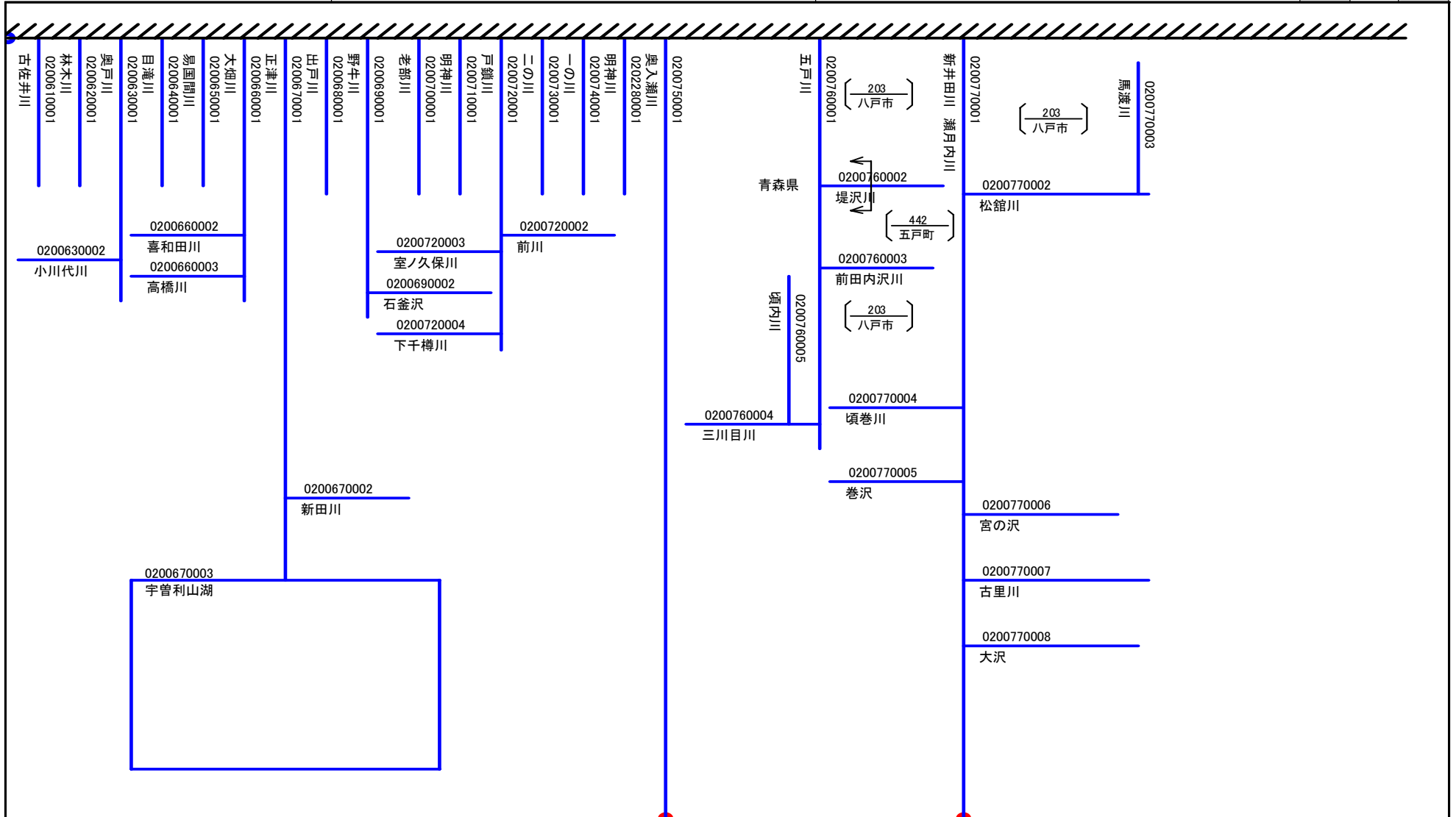
様式8.2 県別詳細模式図(二級水系)

| (A) 地方整備局等名 | (B) 河口都道府県名 | (C) 頁 | | |
|-------------|-------------|-------|---|---|
| | | 3 | 4 | 5 |
| 東北地方整備局 | 青森県 | | | |



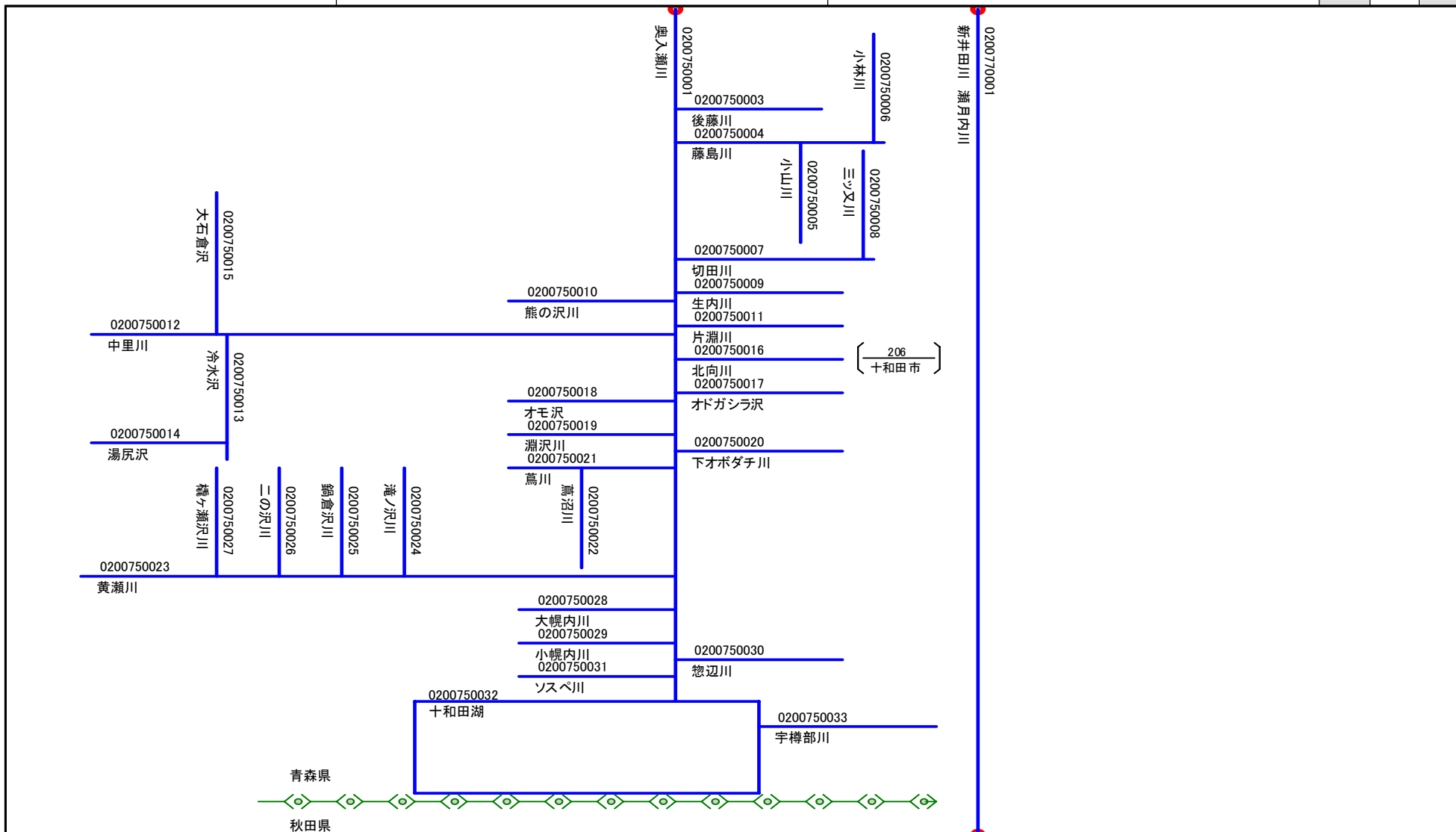
様式8.2 県別詳細模式図(二級水系)

| (A) 地方整備局等名 | (B) 河口都道府県名 | (C) 頁 | | |
|-------------|-------------|---------|-----|---|
| | | 東北地方整備局 | 青森県 | 4 |



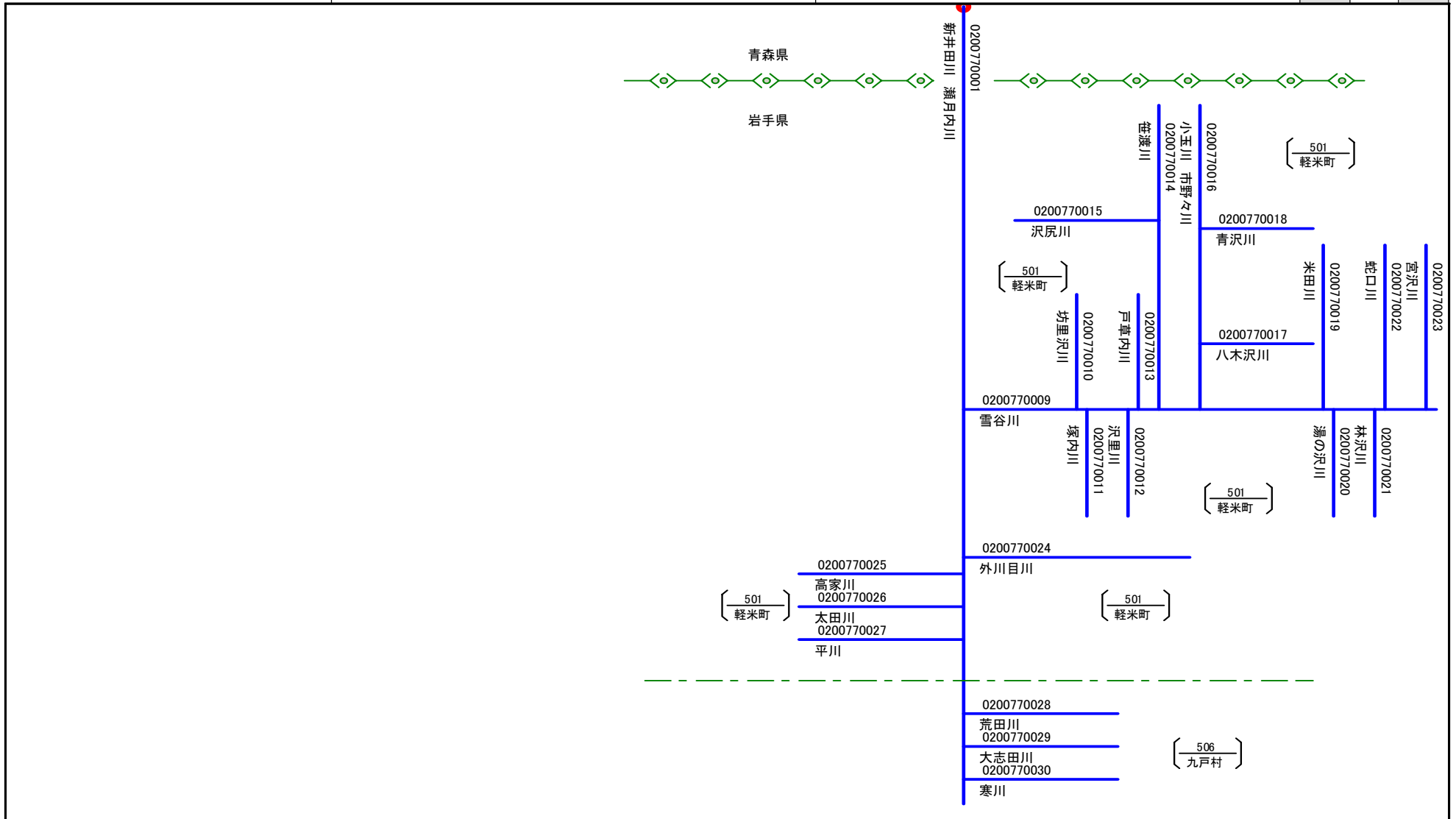
様式8.2 県別詳細模式図(二級水系)

| (A) 地方整備局等名 | (B) 河口都道府県名 | (C) 頁 | |
|-------------|-------------|-------|---|
| | | | |
| 東北地方整備局 | 青森県 | | 6 |
| | | | 7 |



様式8.2 県別詳細模式図(二級水系)

| (A) 地方整備局等名 | (B) 河口都道府県名 | (C) 頁 | |
|-------------|-------------|-------|---|
| | | | 6 |
| 東北地方整備局 | 青森県 | | 7 |
| | | | |



河川コード台帳 (河川模式図編)

二 級 水 系

岩手県

様式2.2 水系別総括表(二級水系)

| |
|-------------|
| (B) 地方整備局等名 |
| 東北地方整備局 |

| | |
|----------|---------|
| (A)年・月現在 | 2011年3月 |
|----------|---------|

| |
|-------------|
| (C) 河口都道府県名 |
| 岩手県 |

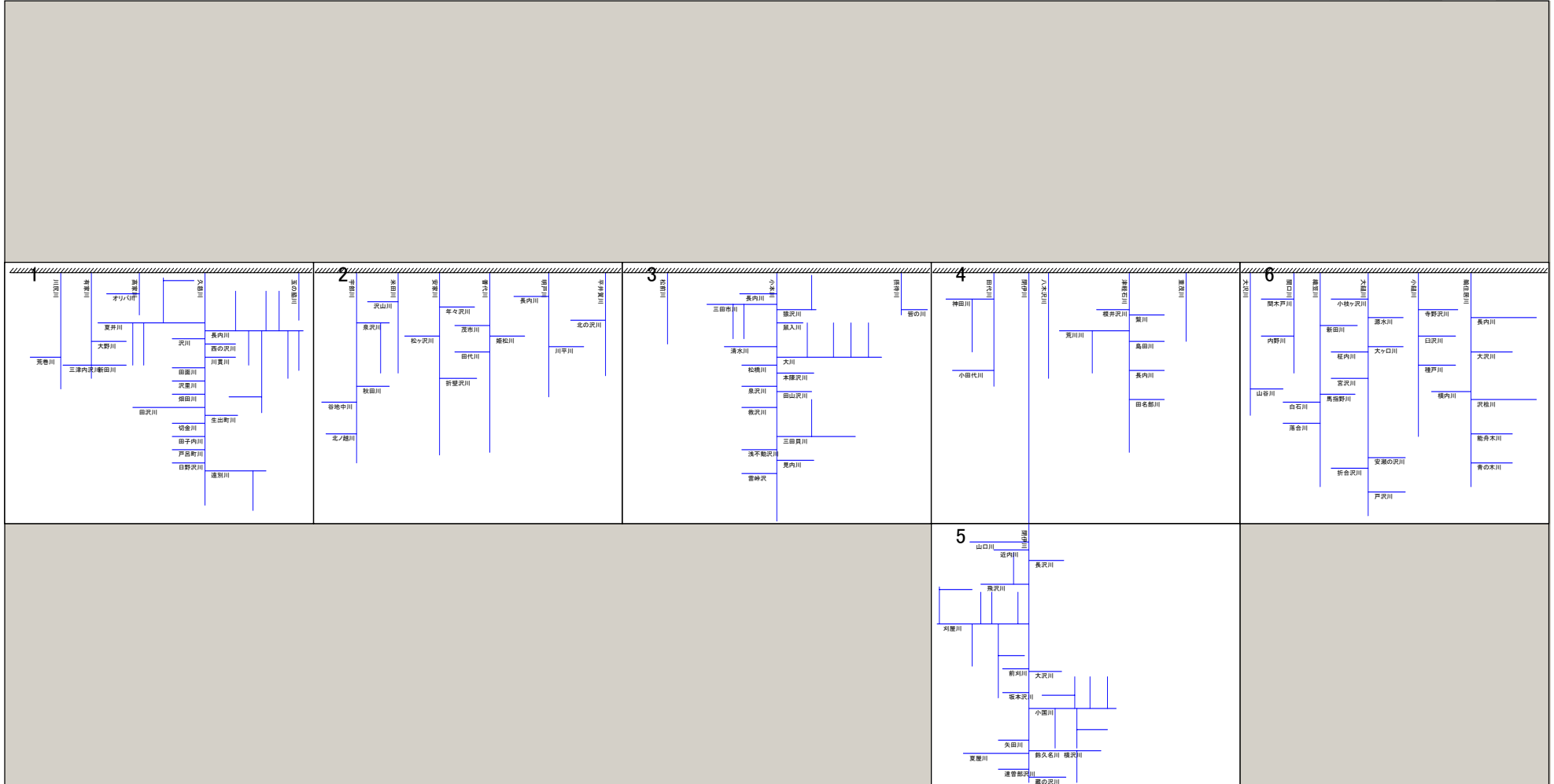
| | |
|---------|----|
| (D) 水系数 | 42 |
|---------|----|

| | |
|------------|-----|
| (E) 河川コード数 | 220 |
|------------|-----|

| | |
|-----------------|-----|
| (F) 河川区分別河川コード数 | |
| 二級河川 | 99 |
| 準用河川 | 145 |
| 普通河川 | 7 |

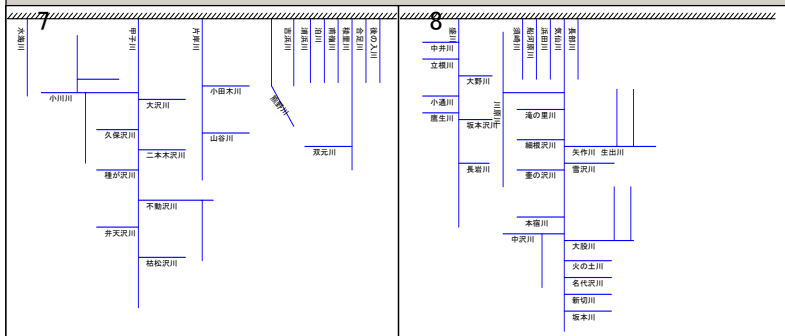
様式7.2 県別模式図索引図(二級水系)

| (A) 地方整備局等名 | (B) 河口都道府県名 | (C) 頁 | |
|-------------|-------------|-------|---|
| | | | |
| 東北地方整備局 | 岩手県 | 1 | 2 |
| | | | |



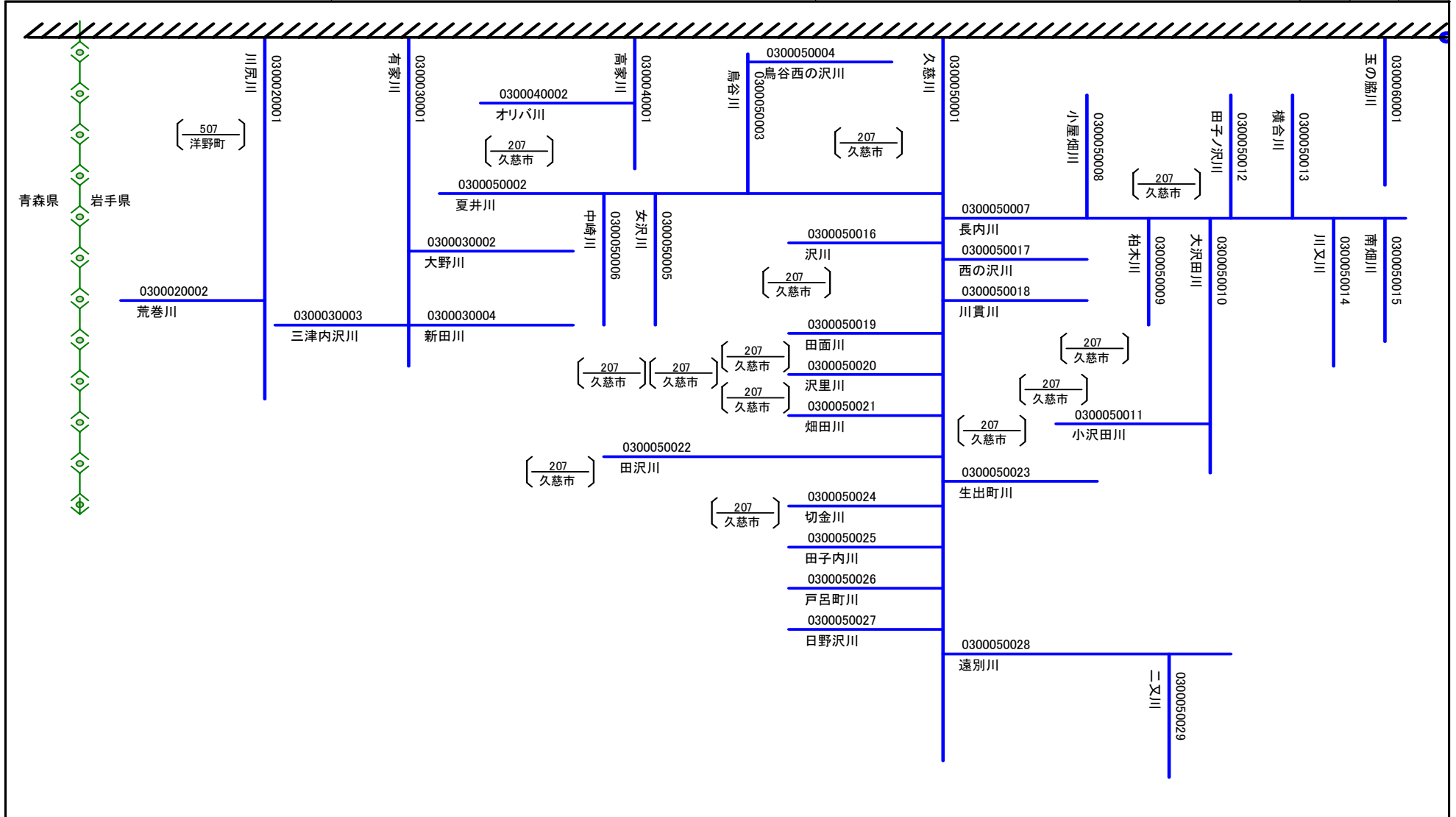
様式7.2 県別模式図索引図(二級水系)

| (A) 地方整備局等名 | (B) 河口都道府県名 | (C) 頁 | | |
|-------------|-------------|-------|---|--|
| | | 1 | 2 | |
| 東北地方整備局 | 岩手県 | | | |



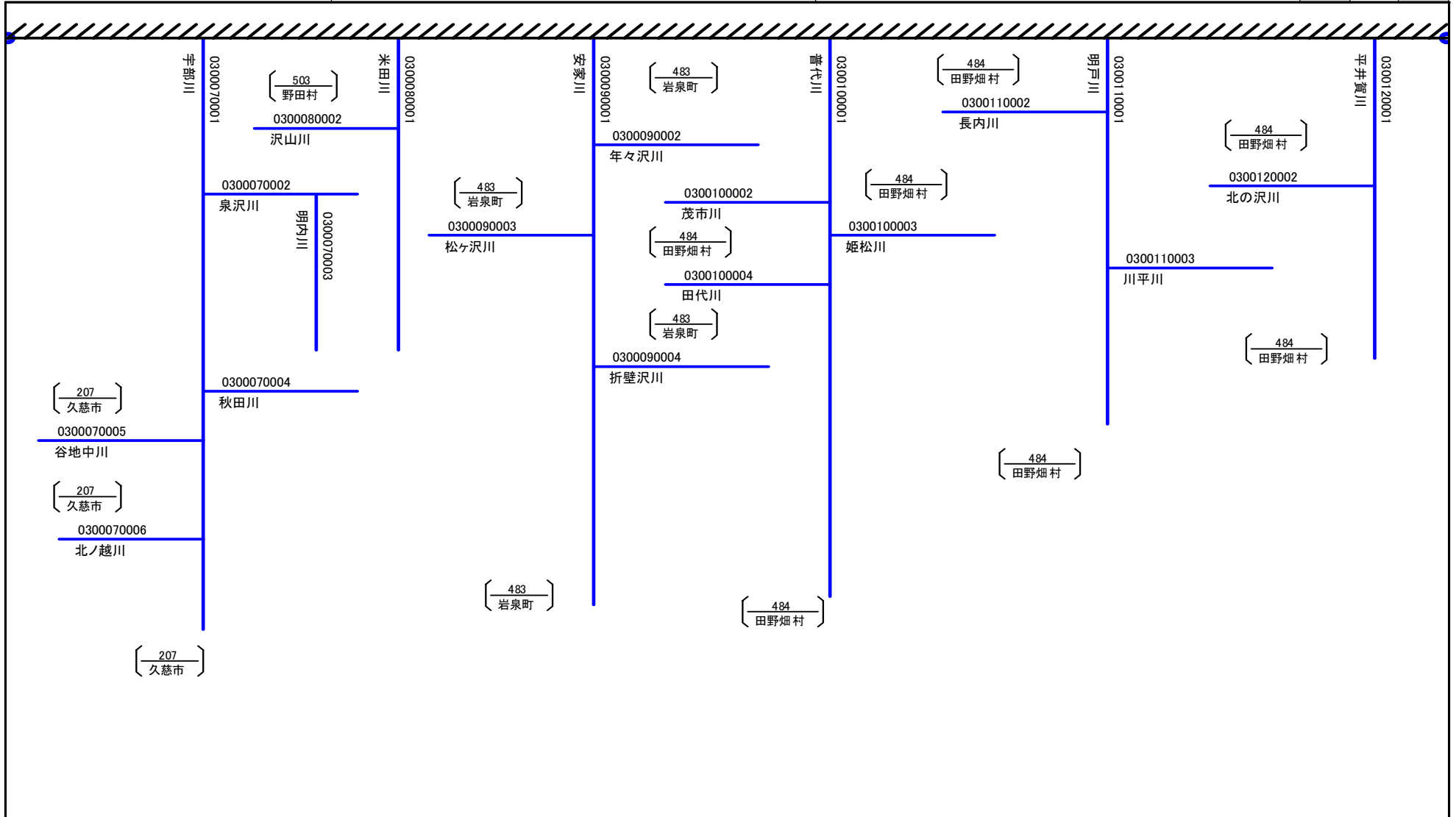
様式8.2 県別詳細模式図(二級水系)

| (A) 地方整備局等名 | (B) 河口都道府県名 | (C) 頁 | |
|-------------|-------------|-------|---|
| 東北地方整備局 | 岩手県 | 1 | 2 |



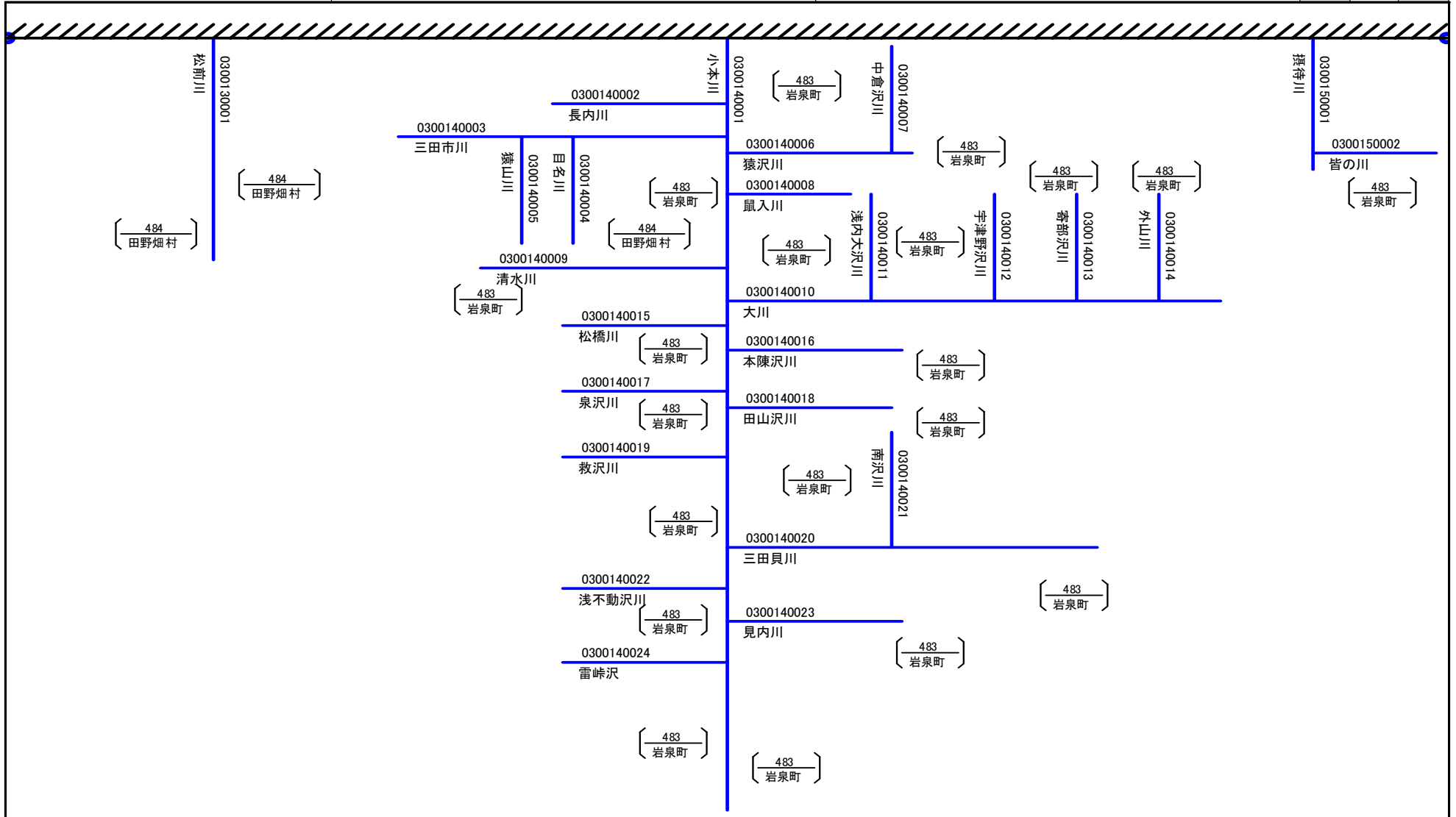
様式8.2 県別詳細模式図(二級水系)

| (A) 地方整備局等名 | (B) 河口都道府県名 | (C) 頁 | | |
|-------------|-------------|-------|---|---|
| | | 1 | 2 | 3 |
| 東北地方整備局 | 岩手県 | | | |



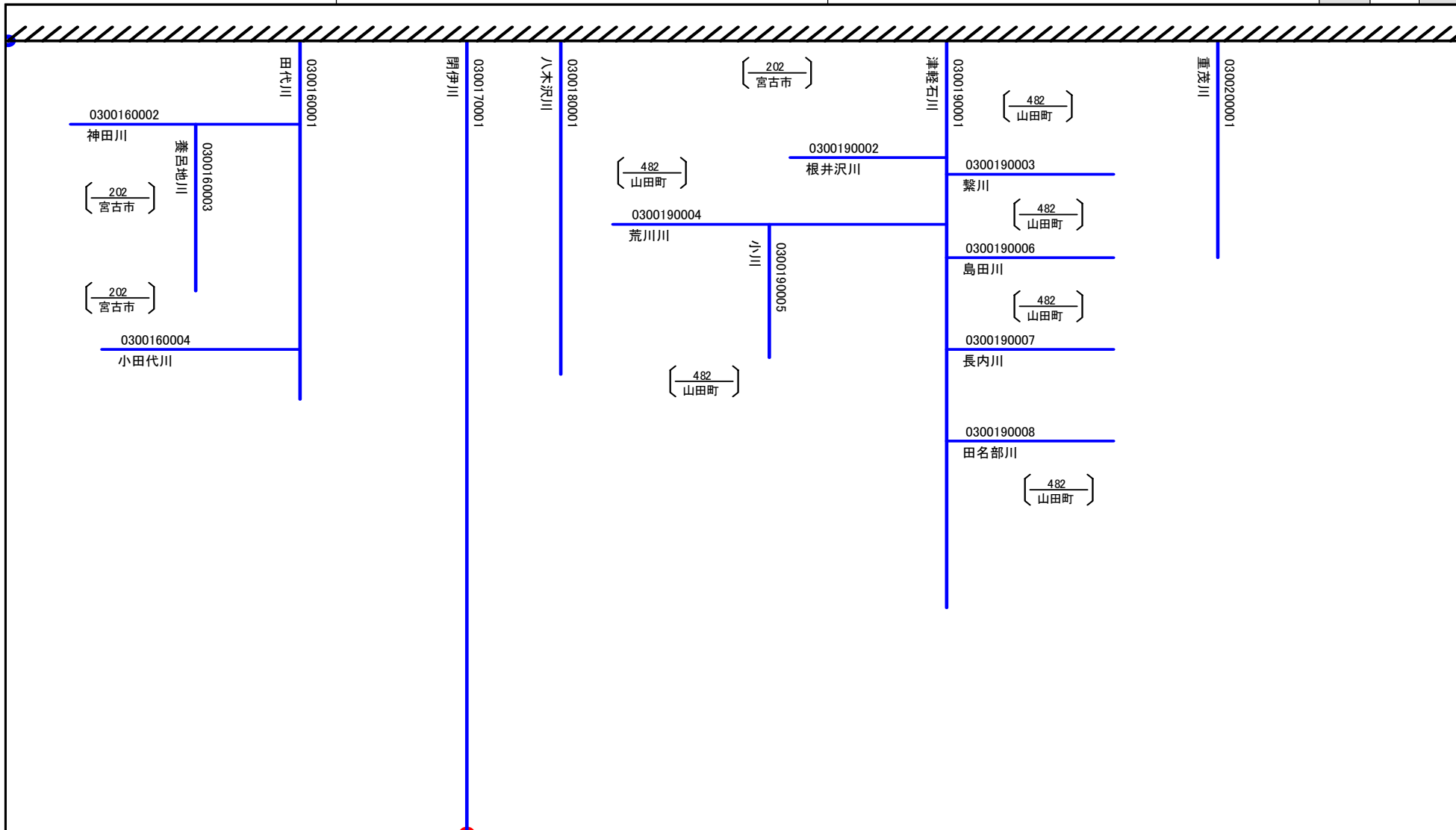
様式8.2 県別詳細模式図(二級水系)

| (A) 地方整備局等名 | (B) 河口都道府県名 | (C) 頁 | | |
|-------------|-------------|-------|---|---|
| | | 2 | 3 | 4 |
| 東北地方整備局 | 岩手県 | | | |



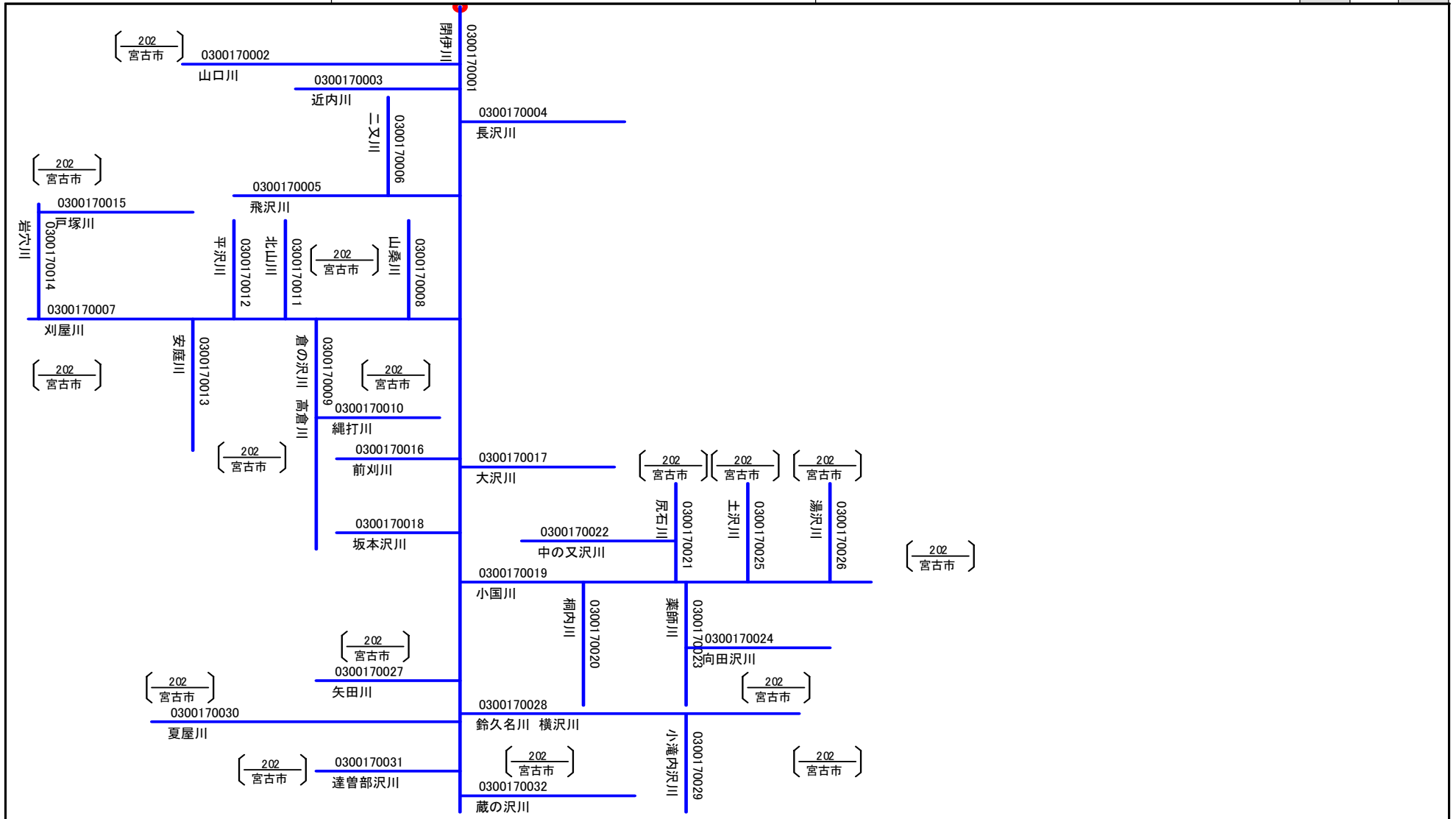
様式8.2 県別詳細模式図(二級水系)

| (A) 地方整備局等名 | (B) 河口都道府県名 | (C) 頁 | | |
|-------------|-------------|-------|---|---|
| | | 3 | 4 | 6 |
| 東北地方整備局 | 岩手県 | | 5 | |



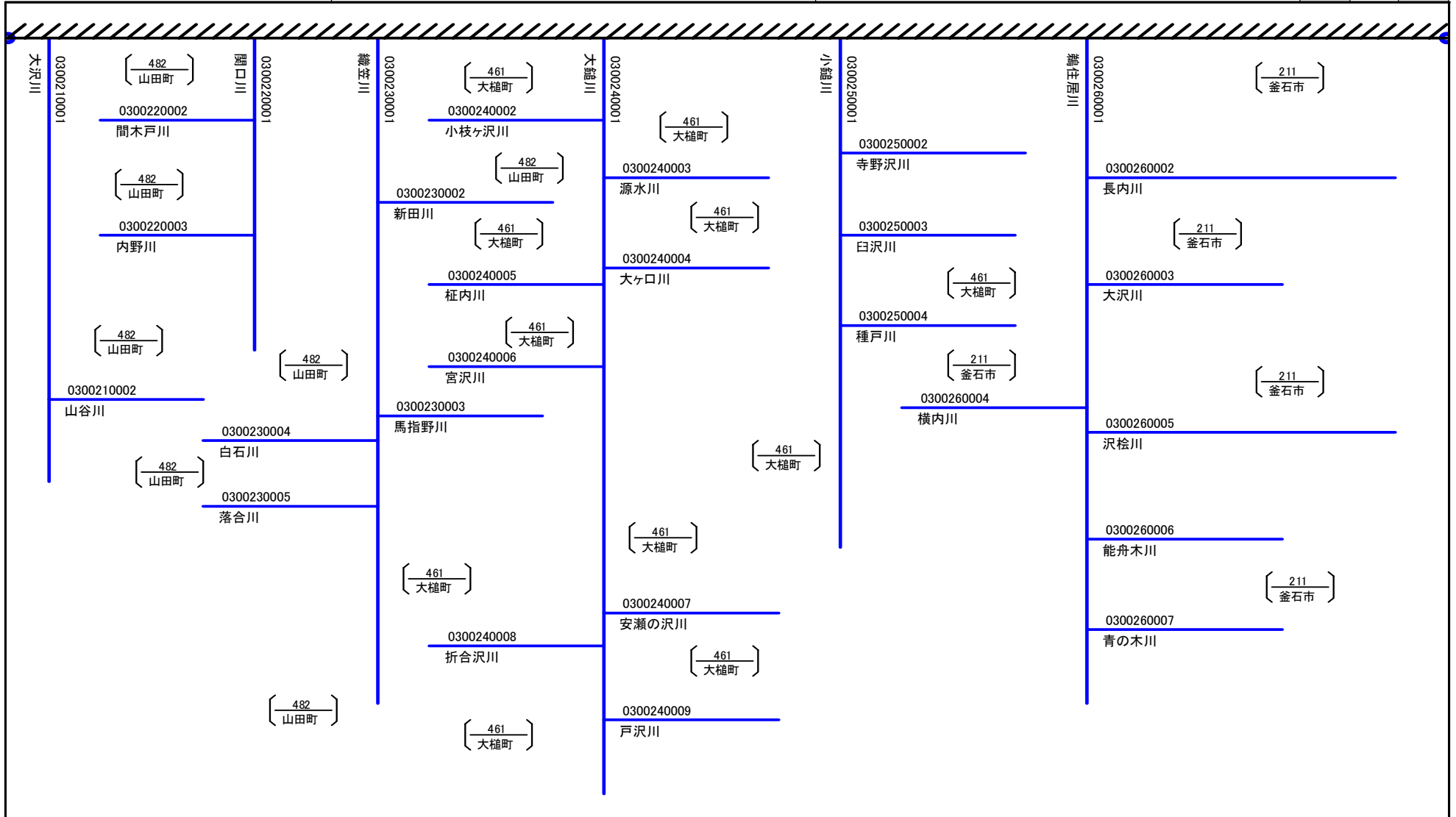
様式8.2 県別詳細模式図(二級水系)

| (A) 地方整備局等名 | (B) 河口都道府県名 | (C) 頁 | |
|-------------|-------------|-------|--|
| | | | |
| 東北地方整備局 | 岩手県 | 5 | |



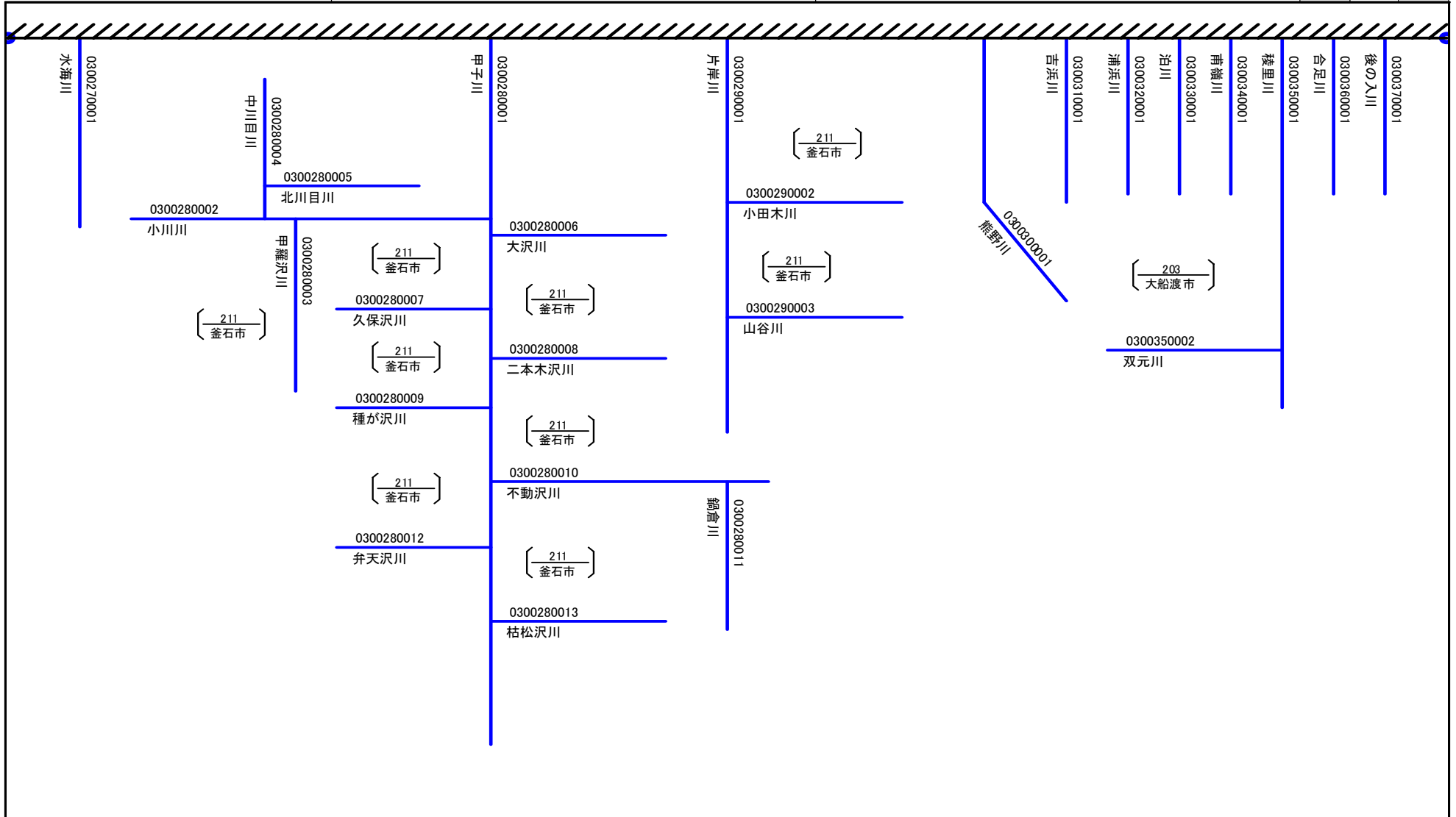
様式8.2 県別詳細模式図(二級水系)

| (A) 地方整備局等名 | (B) 河口都道府県名 | (C) 頁 | | |
|-------------|-------------|-------|---|---|
| | | 4 | 6 | 7 |
| 東北地方整備局 | 岩手県 | | | |



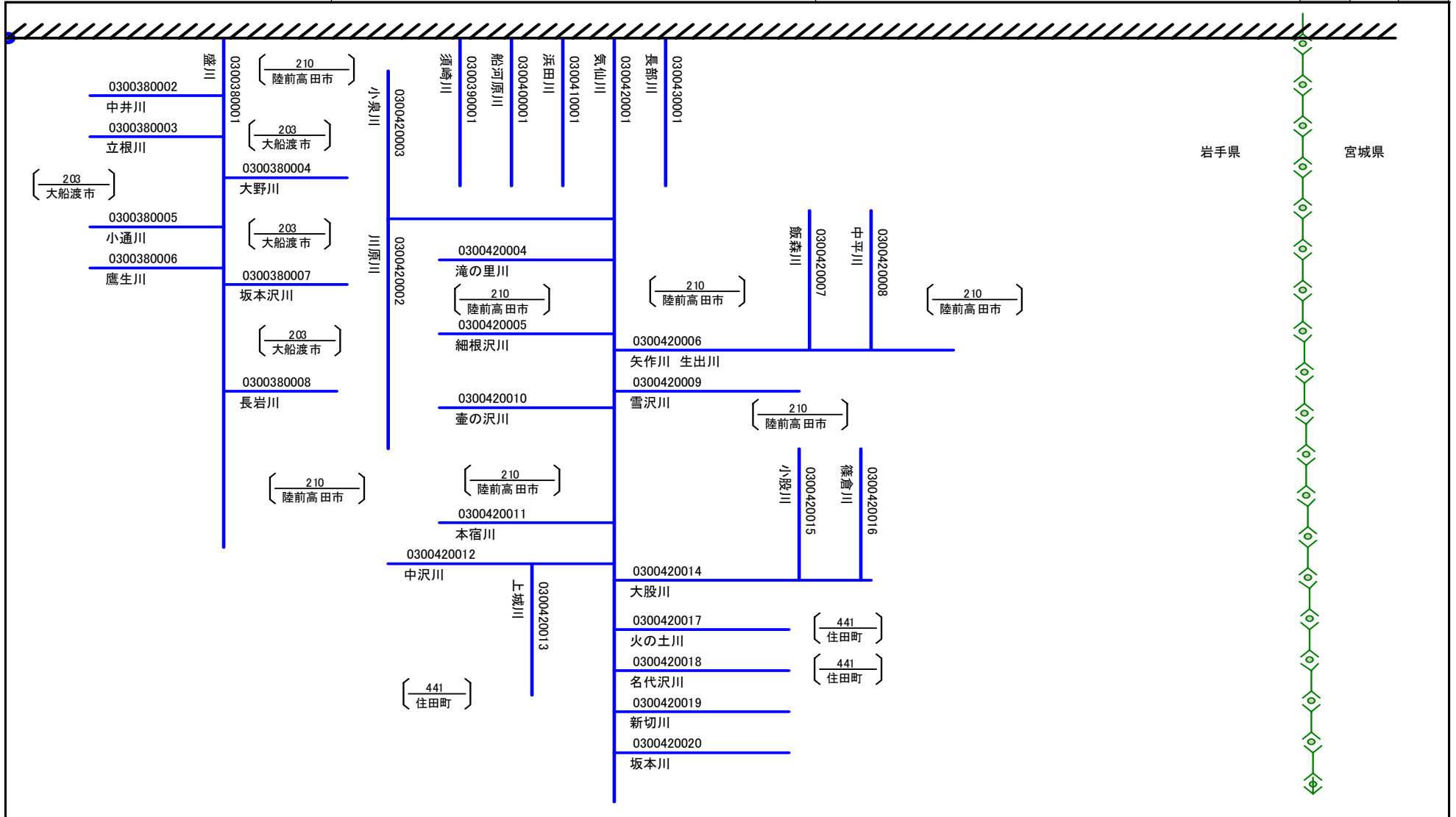
様式8.2 県別詳細模式図(二級水系)

| (A) 地方整備局等名 | (B) 河口都道府県名 | (C) 頁 | | |
|-------------|-------------|-------|---|---|
| | | 6 | 7 | 8 |
| 東北地方整備局 | 岩手県 | | | |



様式8.2 県別詳細模式図(二級水系)

| (A) 地方整備局等名 | (B) 河口都道府県名 | (C) 頁 | | |
|-------------|-------------|-------|---|--|
| | | 7 | 8 | |
| 東北地方整備局 | 岩手県 | | | |



河川コード台帳 (河川模式図編)

二 級 水 系

宮城県

様式2.2 水系別総括表(二級水系)

| |
|-------------|
| (B) 地方整備局等名 |
| 東北地方整備局 |

| | |
|----------|---------|
| (A)年・月現在 | 2011年3月 |
|----------|---------|

| |
|-------------|
| (C) 河口都道府県名 |
| 宮城県 |

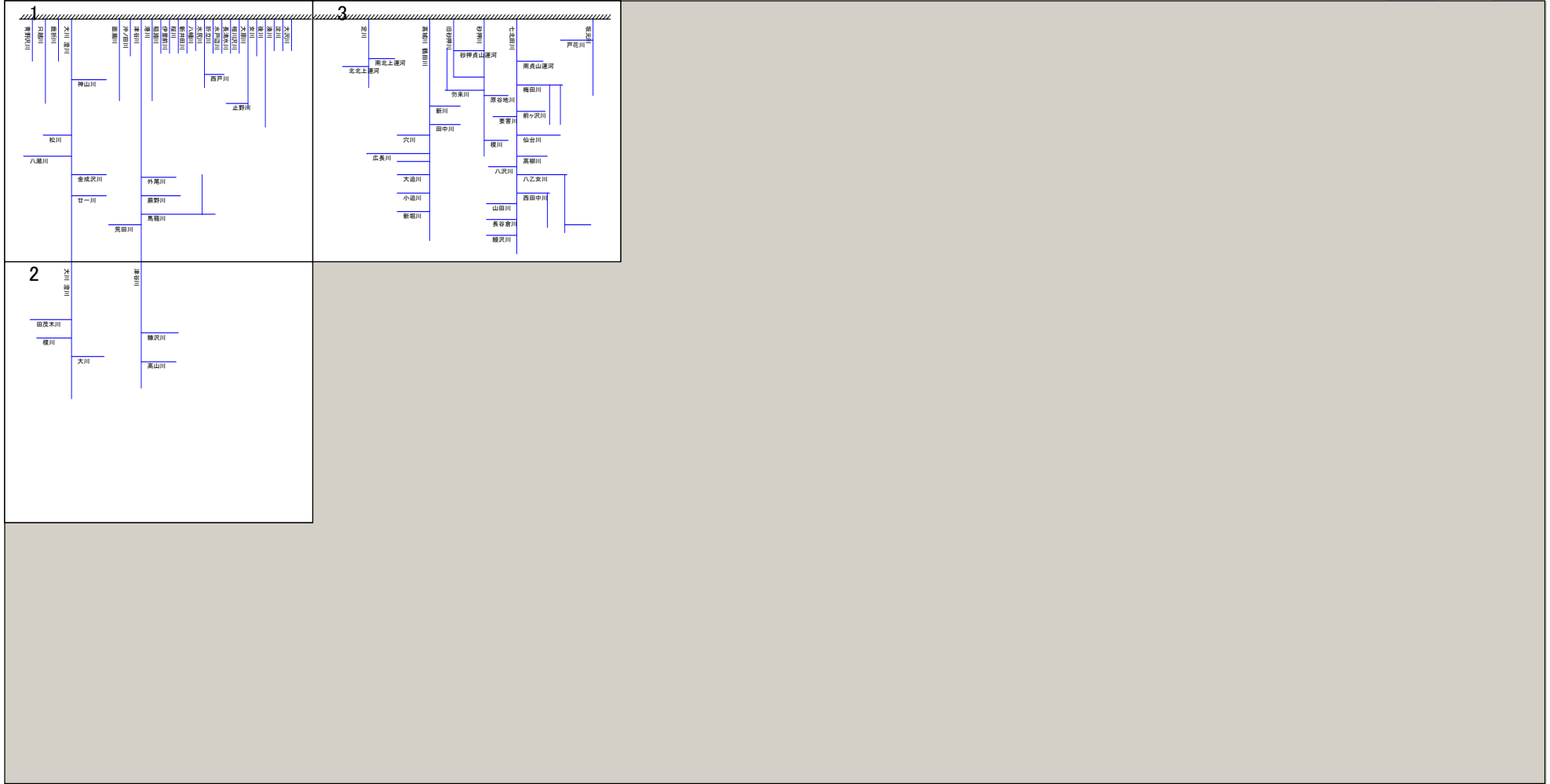
| | |
|---------|----|
| (D) 水系数 | 29 |
|---------|----|

| | |
|------------|----|
| (E) 河川コード数 | 80 |
|------------|----|

| | |
|-----------------|----|
| (F) 河川区分別河川コード数 | |
| 二級河川 | 68 |
| 準用河川 | 22 |
| 普通河川 | 0 |

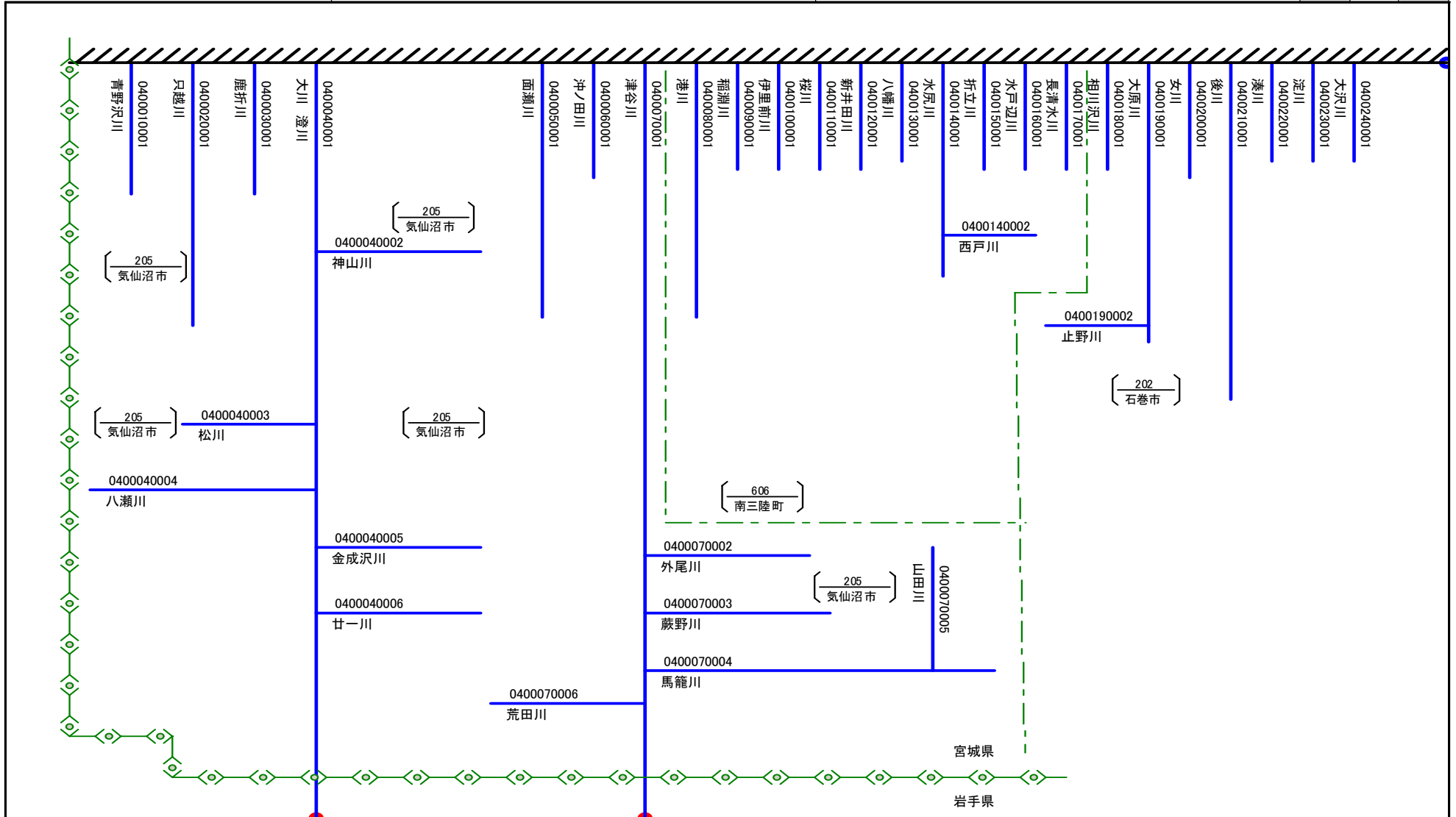
様式7.2 県別模式図索引図(二級水系)

| (A) 地方整備局等名 | (B) 河口都道府県名 | (C) 頁 | |
|-------------|-------------|-------|--|
| 東北地方整備局 | 宮城県 | | |
| | | 1 | |
| | | | |



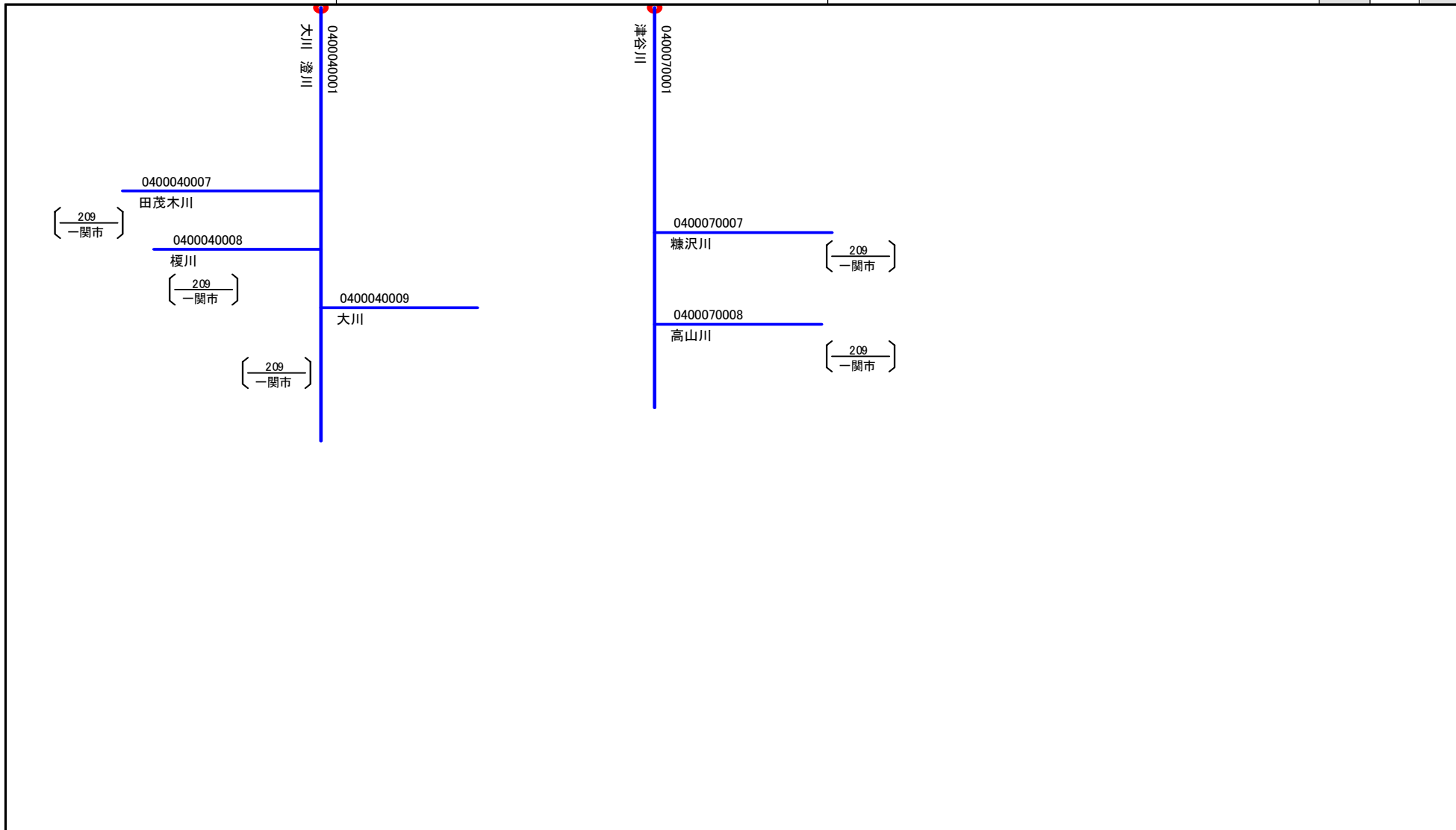
様式8.2 県別詳細模式図(二級水系)

| (A) 地方整備局等名 | (B) 河口都道府県名 | (C) 頁 | |
|-------------|-------------|-------|---|
| | | | |
| 東北地方整備局 | 宮城県 | 1 | 3 |
| | | 2 | |



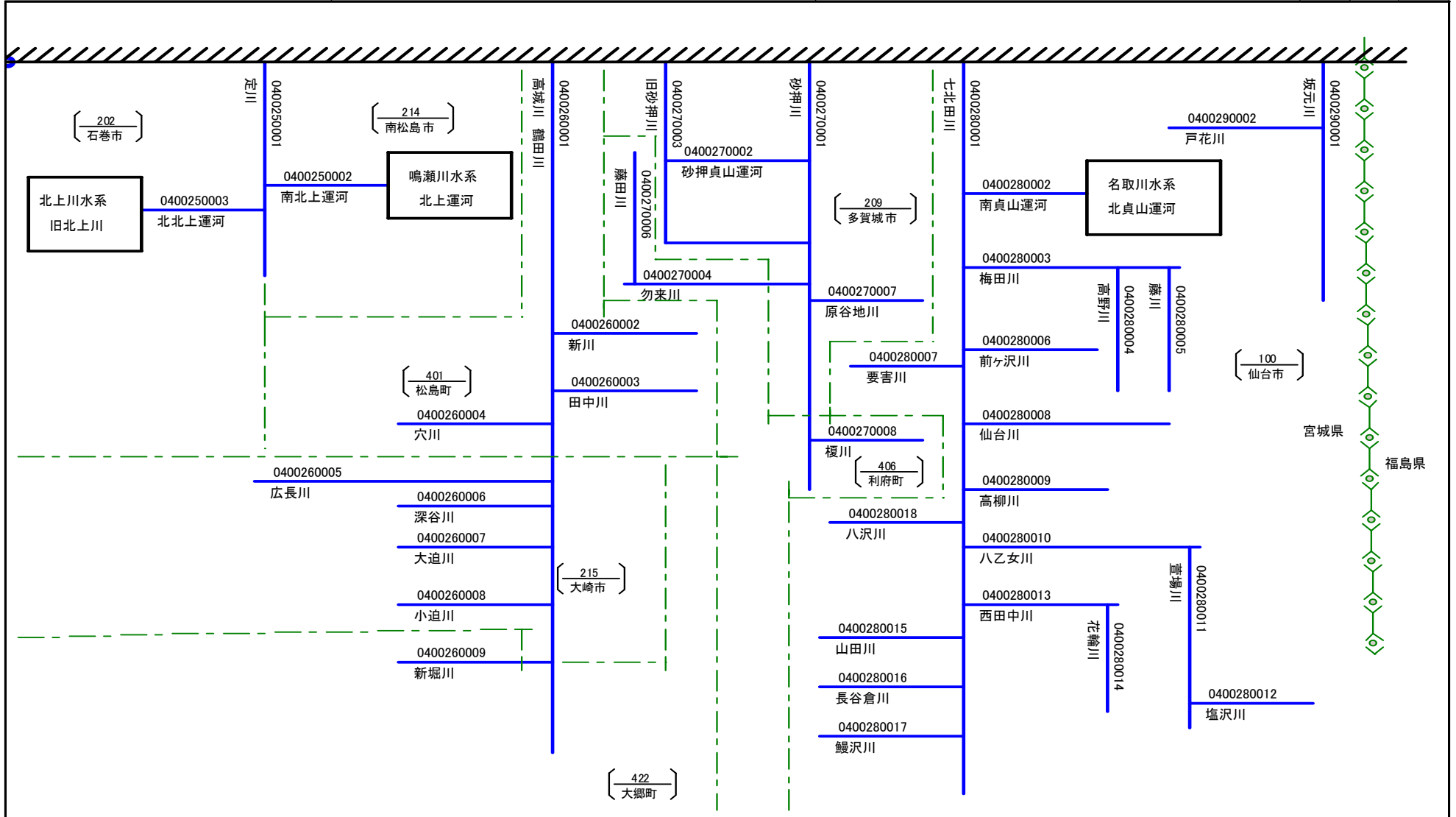
様式8.2 県別詳細模式図(二級水系)

| (A) 地方整備局等名 | (B) 河口都道府県名 | (C) 頁 | |
|-------------|-------------|-------|---|
| | | | |
| 東北地方整備局 | 宮城県 | | 2 |



様式8.2 県別詳細模式図(二級水系)

| (A) 地方整備局等名 | (B) 河口都道府県名 | (C) 頁 | | |
|-------------|-------------|---------|-----|---|
| | | 東北地方整備局 | 宮城県 | 1 |



河川コード台帳 (河川模式図編)

二 級 水 系

秋田県

様式2.2 水系別総括表(二級水系)

| |
|-------------|
| (B) 地方整備局等名 |
| 東北地方整備局 |

| | |
|----------|---------|
| (A)年・月現在 | 2011年3月 |
|----------|---------|

| |
|-------------|
| (C) 河口都道府県名 |
| 秋田県 |

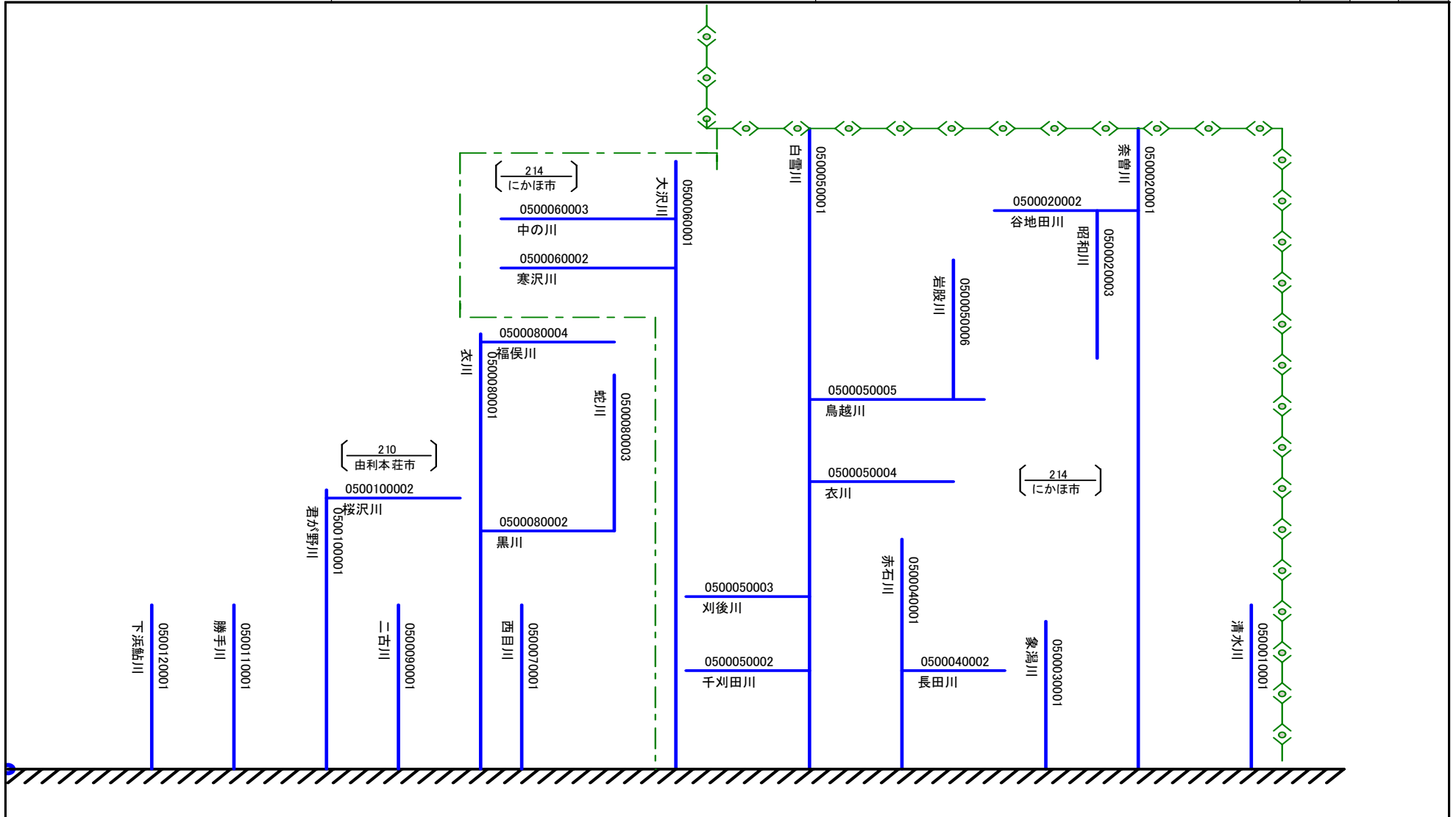
| | |
|---------|----|
| (D) 水系数 | 21 |
|---------|----|

| | |
|------------|----|
| (E) 河川コード数 | 76 |
|------------|----|

| | |
|-----------------|----|
| (F) 河川区分別河川コード数 | |
| 二級河川 | 50 |
| 準用河川 | 32 |
| 普通河川 | 0 |

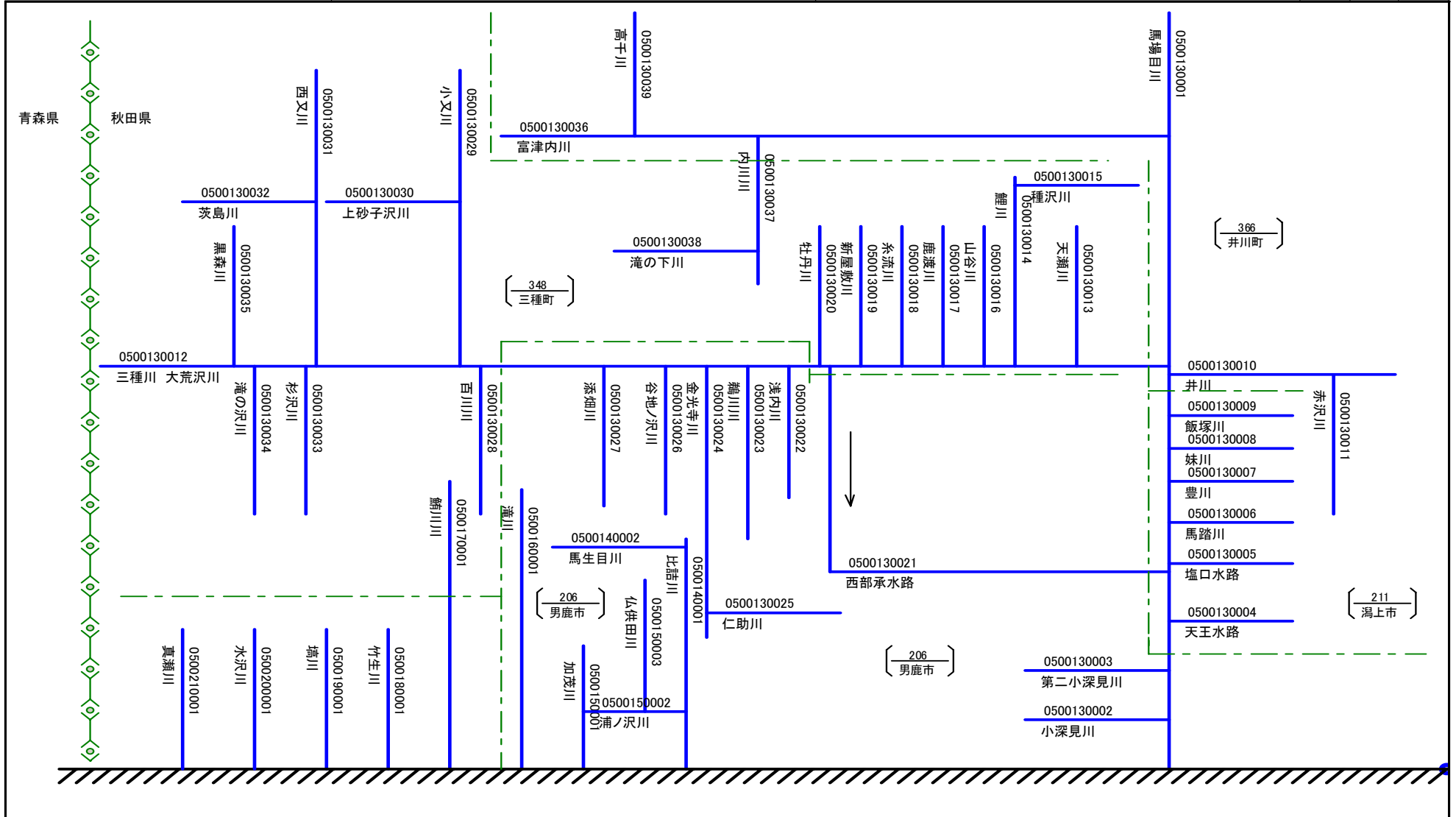
様式8.2 県別詳細模式図(二級水系)

| (A) 地方整備局等名 | (B) 河口都道府県名 | (C) 頁 | | |
|-------------|-------------|-------|---|--|
| | | 2 | 1 | |
| 東北地方整備局 | 秋田県 | | | |



様式8.2 県別詳細模式図(二級水系)

| (A) 地方整備局等名 | (B) 河口都道府県名 | (C) 頁 | |
|-------------|-------------|-------|---|
| 東北地方整備局 | 秋田県 | 2 | 1 |



河川コード台帳 (河川模式図編)

二 級 水 系

山形県

様式2.2 水系別総括表(二級水系)

| |
|-------------|
| (B) 地方整備局等名 |
| 東北地方整備局 |

| | |
|----------|---------|
| (A)年・月現在 | 2011年3月 |
|----------|---------|

| |
|-------------|
| (C) 河口都道府県名 |
| 山形県 |

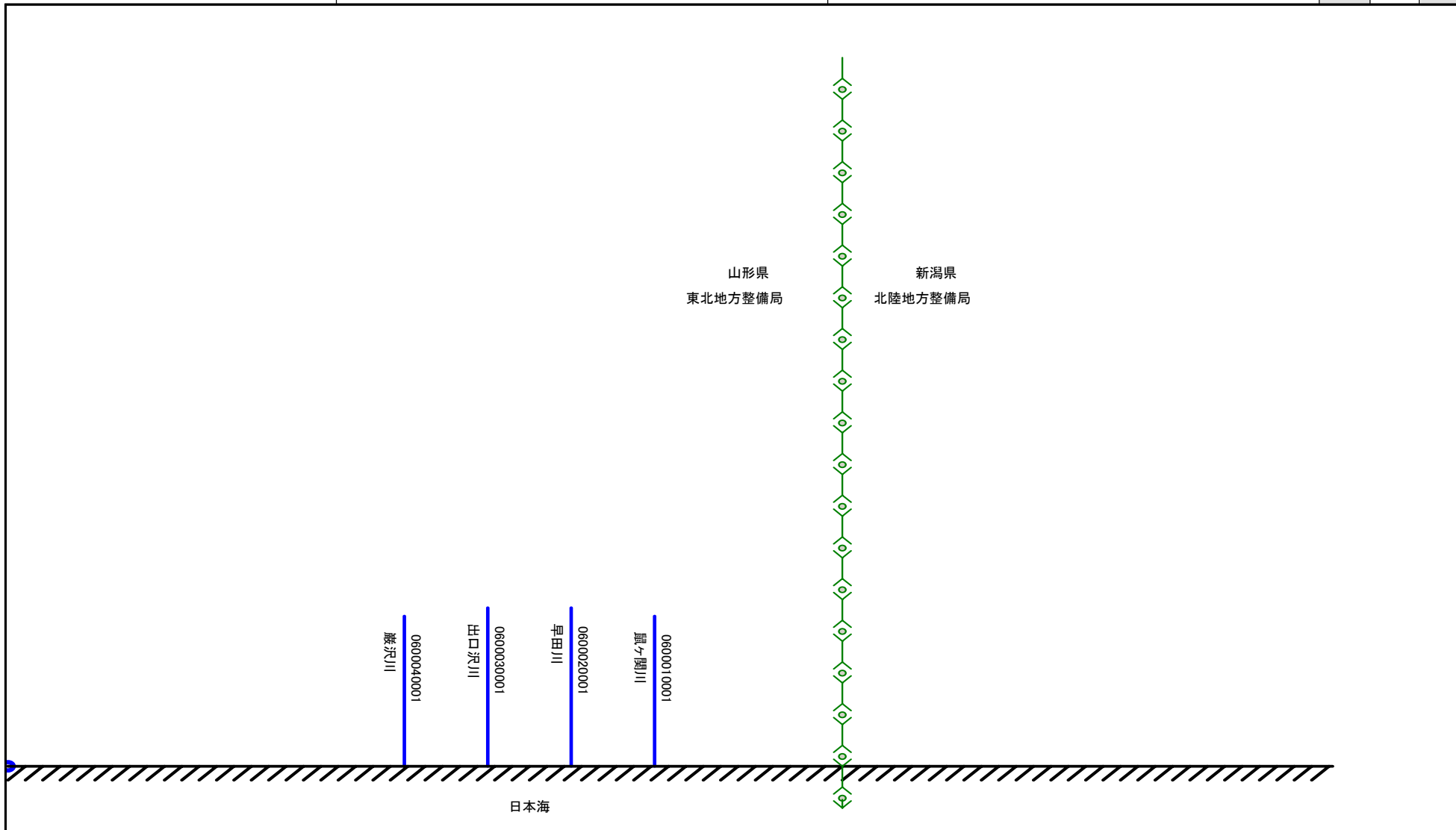
| | |
|---------|----|
| (D) 水系数 | 17 |
|---------|----|

| | |
|------------|----|
| (E) 河川コード数 | 65 |
|------------|----|

| | |
|-----------------|----|
| (F) 河川区分別河川コード数 | |
| 二級河川 | 59 |
| 準用河川 | 2 |
| 普通河川 | 5 |

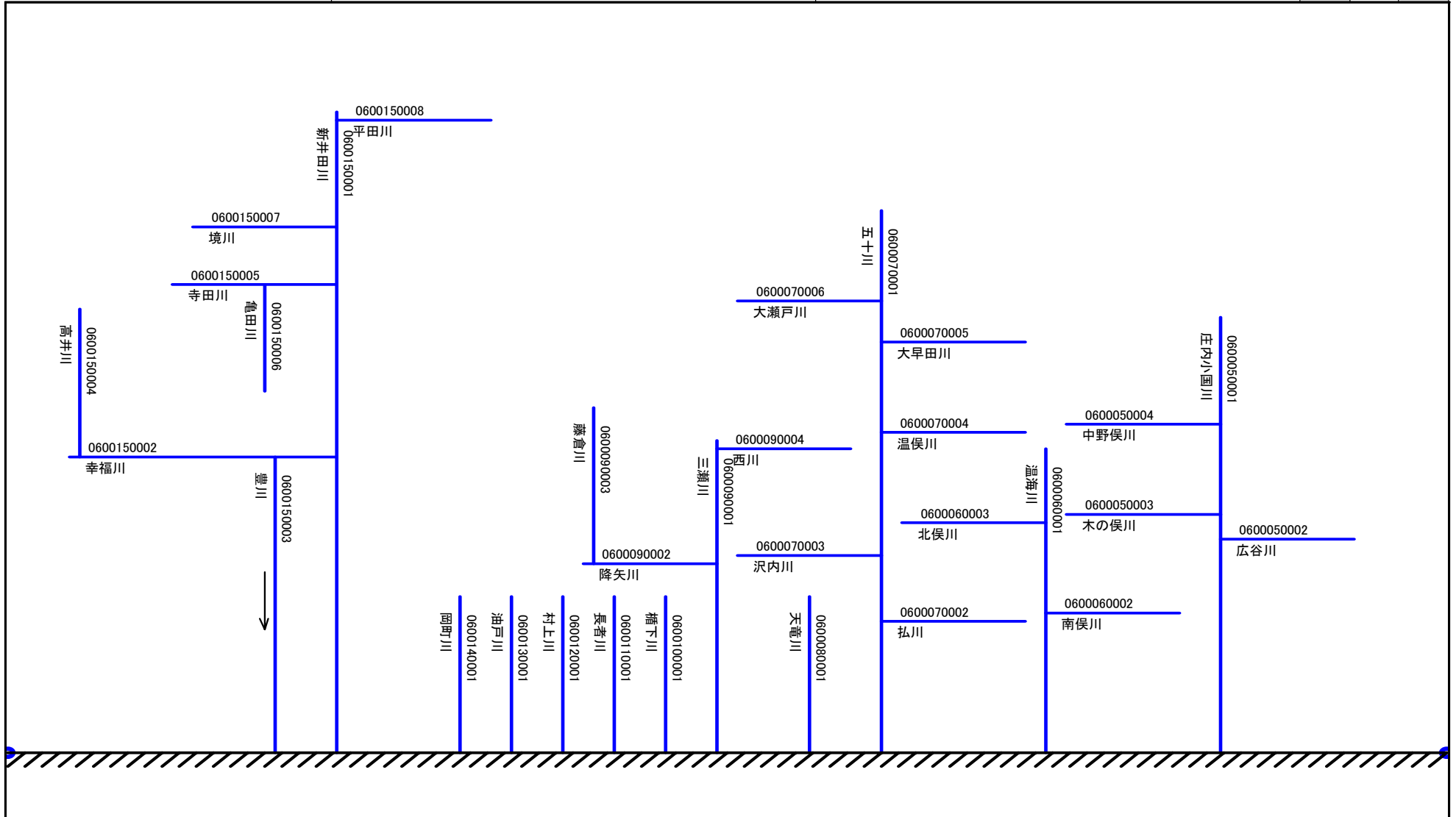
様式8.2 県別詳細模式図(二級水系)

| (A) 地方整備局等名 | (B) 河口都道府県名 | (C) 頁 | | |
|-------------|-------------|-------|---|--|
| | | | | |
| 東北地方整備局 | 山形県 | 2 | 1 | |
| | | | | |



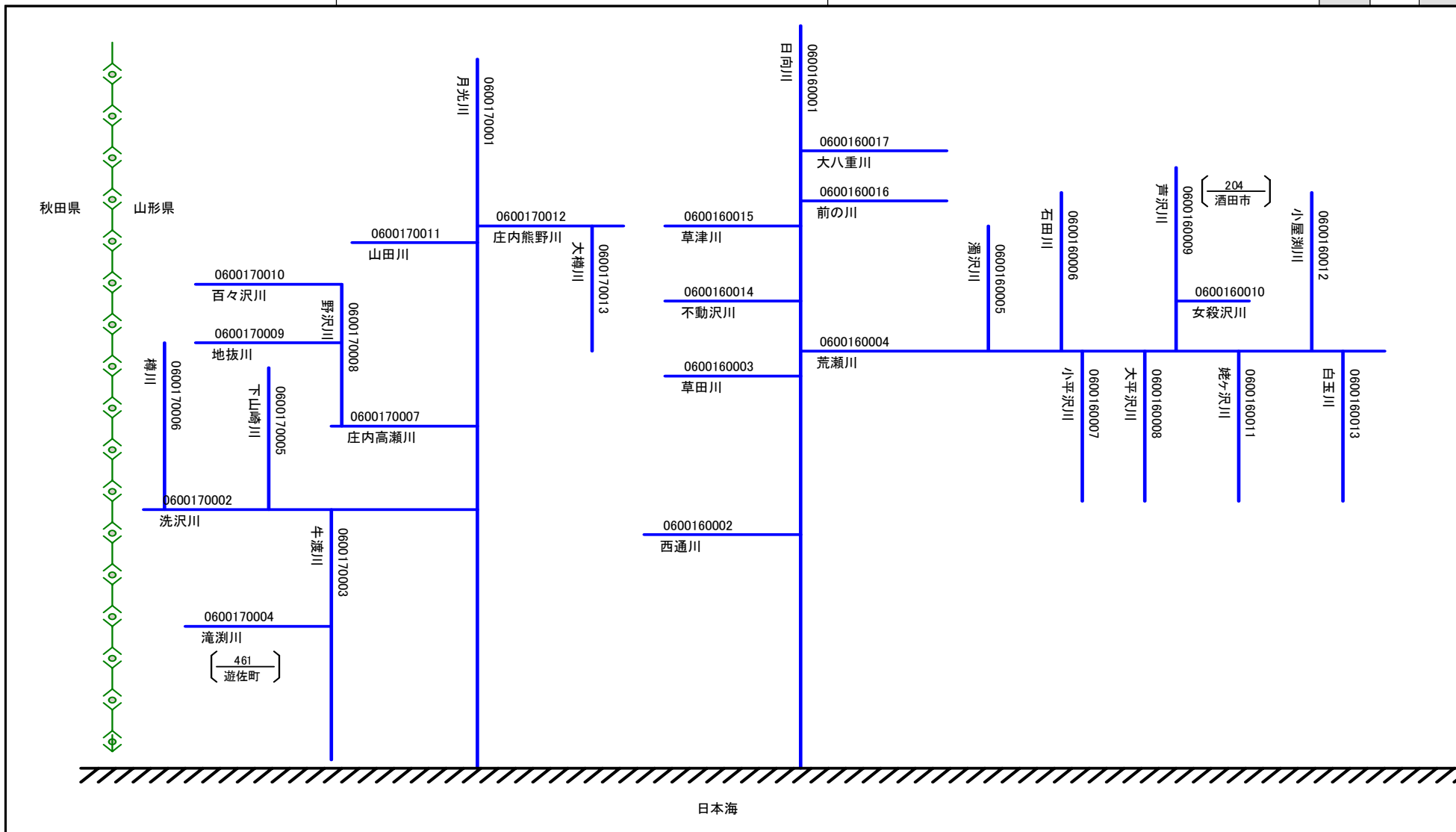
様式8.2 県別詳細模式図(二級水系)

| (A) 地方整備局等名 | (B) 河口都道府県名 | (C) 頁 | | |
|-------------|-------------|-------|---|---|
| | | 3 | 2 | 1 |
| 東北地方整備局 | 山形県 | | | |



様式8.2 県別詳細模式図(二級水系)

| (A) 地方整備局等名 | (B) 河口都道府県名 | (C) 頁 | |
|-------------|-------------|-------|---|
| | | | |
| 東北地方整備局 | 山形県 | 3 | 2 |



河川コード台帳 (河川模式図編)

二 級 水 系

福島県

様式2.2 水系別総括表(二級水系)

| |
|-------------|
| (B) 地方整備局等名 |
| 東北地方整備局 |

| | |
|----------|---------|
| (A)年・月現在 | 2011年3月 |
|----------|---------|

| |
|-------------|
| (C) 河口都道府県名 |
| 福島県 |

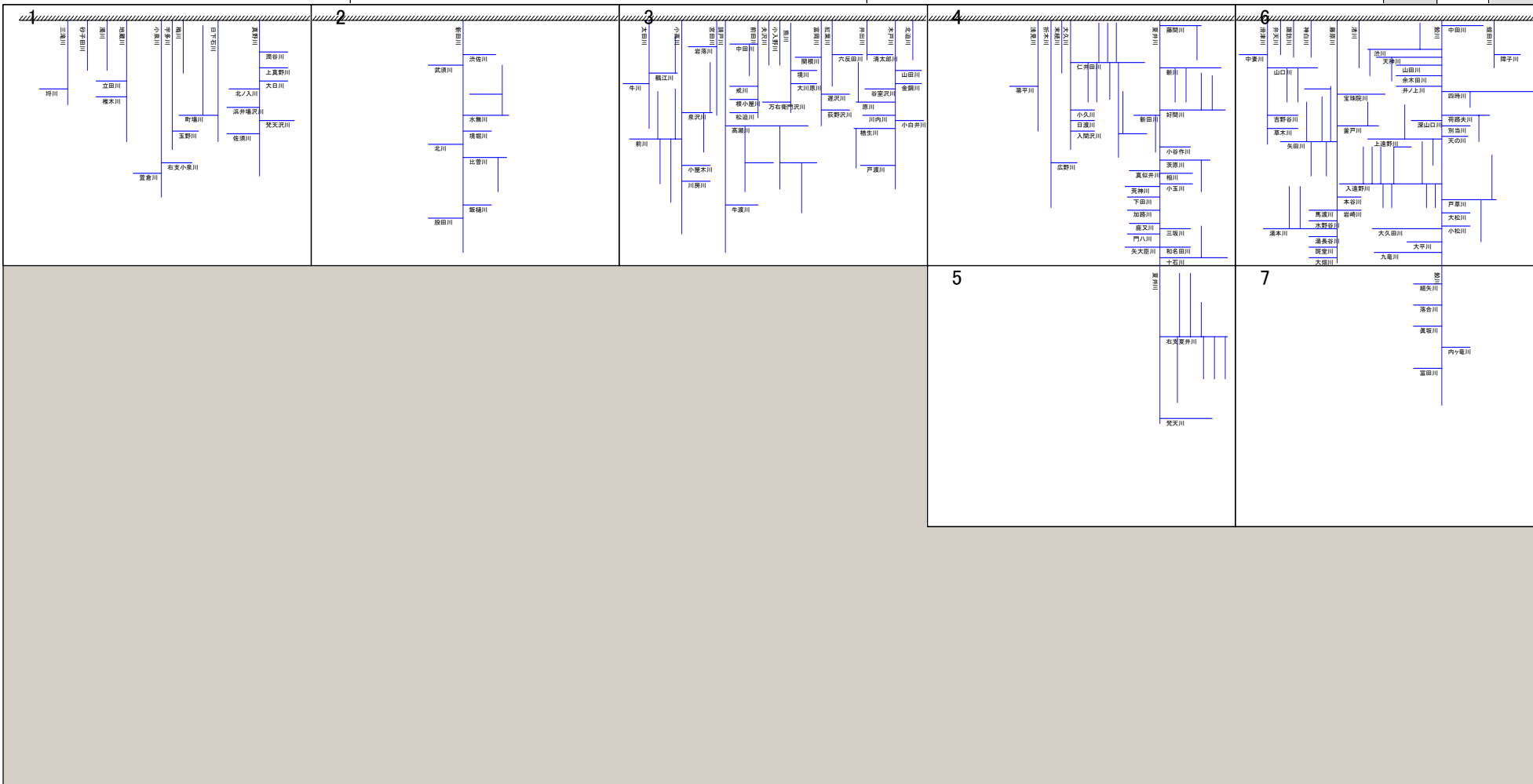
| | |
|---------|----|
| (D) 水系数 | 36 |
|---------|----|

| | |
|------------|-----|
| (E) 河川コード数 | 226 |
|------------|-----|

| | |
|-----------------|-----|
| (F) 河川区分別河川コード数 | |
| 二級河川 | 160 |
| 準用河川 | 49 |
| 普通河川 | 33 |

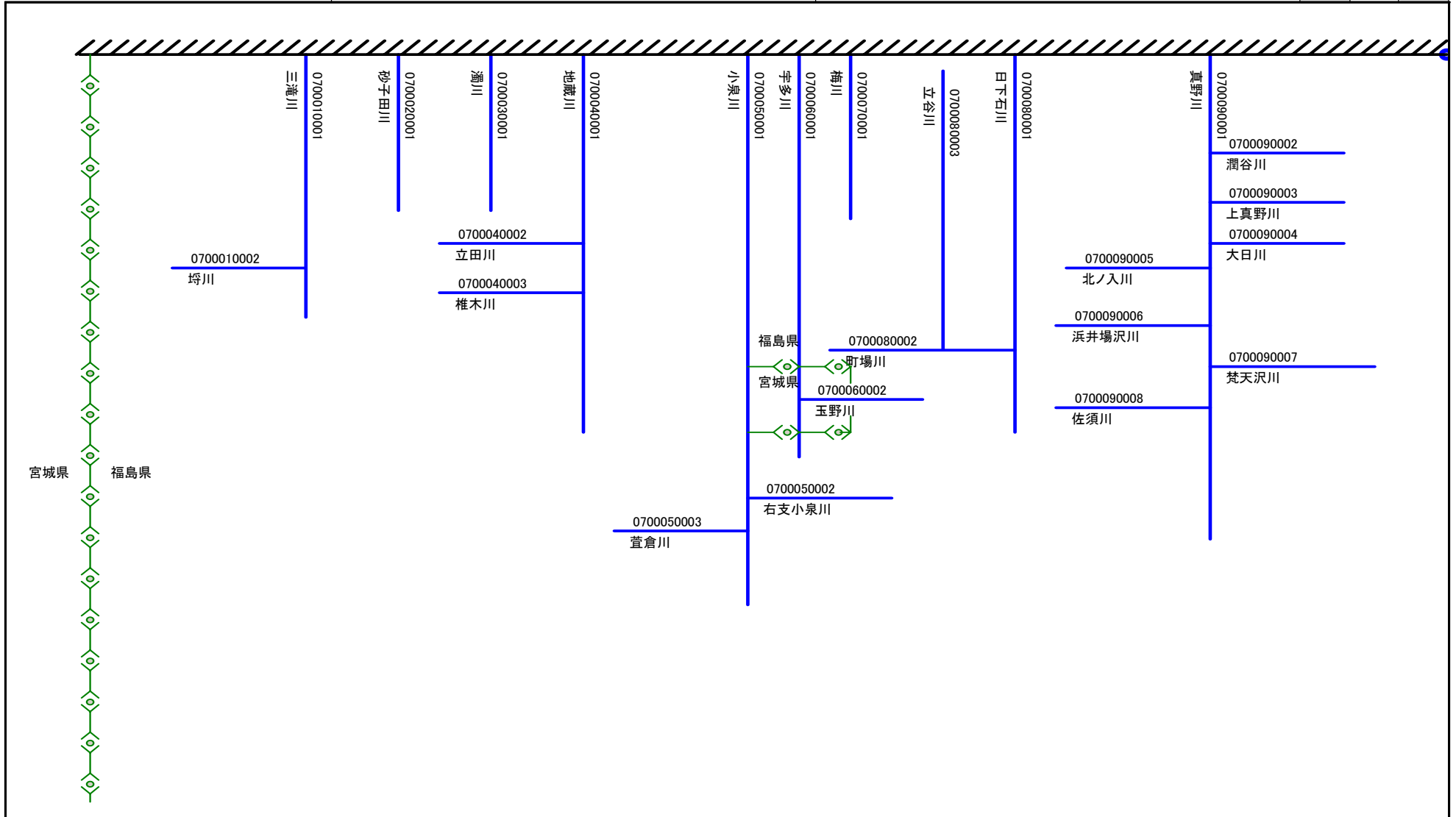
様式7.2 県別模式図索引図(二級水系)

| (A) 地方整備局等名 | (B) 河口都道府県名 | (C) 頁 | | |
|-------------|-------------|-------|---|--|
| 東北地方整備局 | 福島県 | | 1 | |



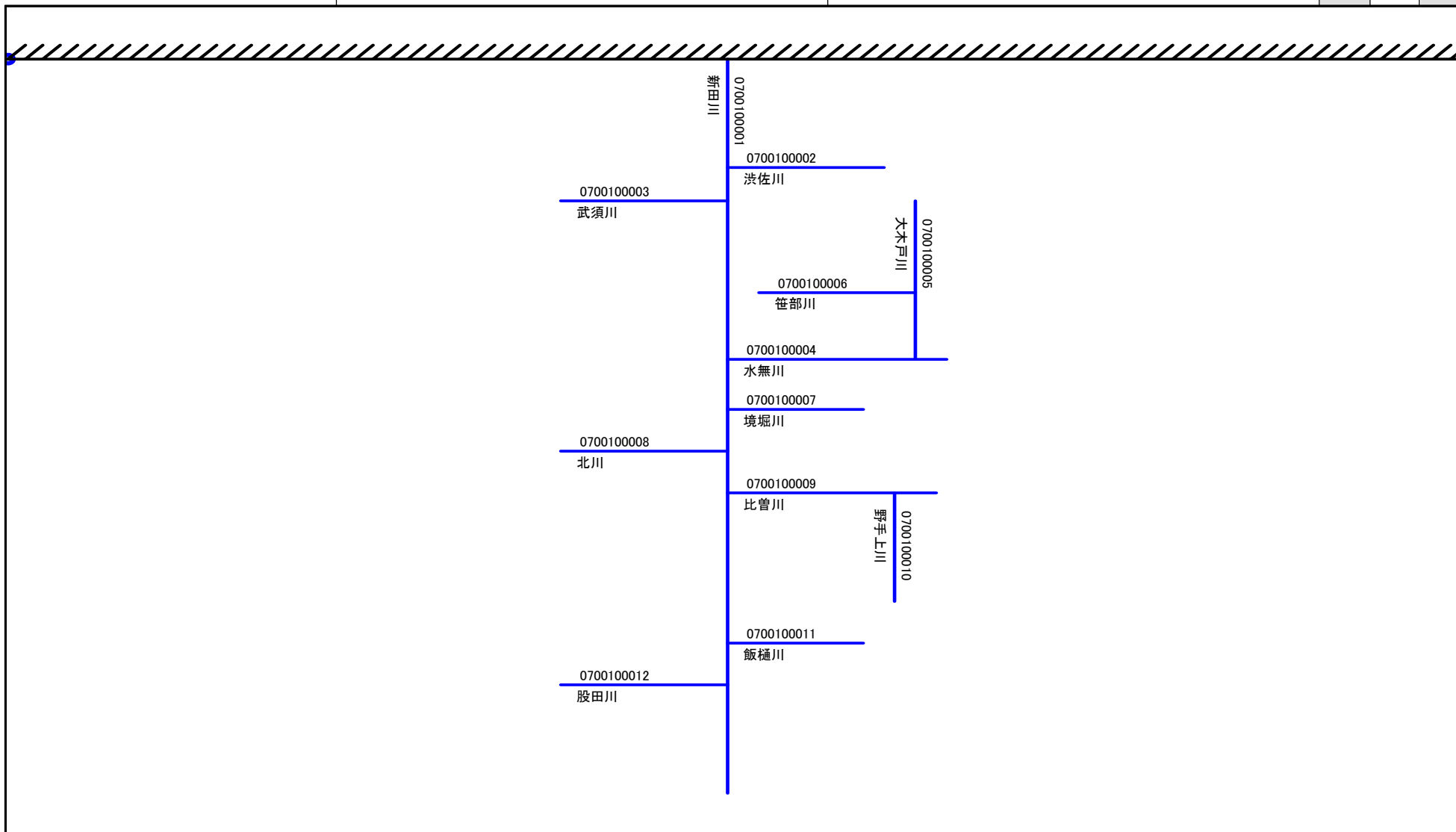
様式8.2 県別詳細模式図(二級水系)

| (A) 地方整備局等名 | (B) 河口都道府県名 | (C) 頁 | |
|-------------|-------------|-------|---|
| | | 1 | 2 |
| 東北地方整備局 | 福島県 | | |



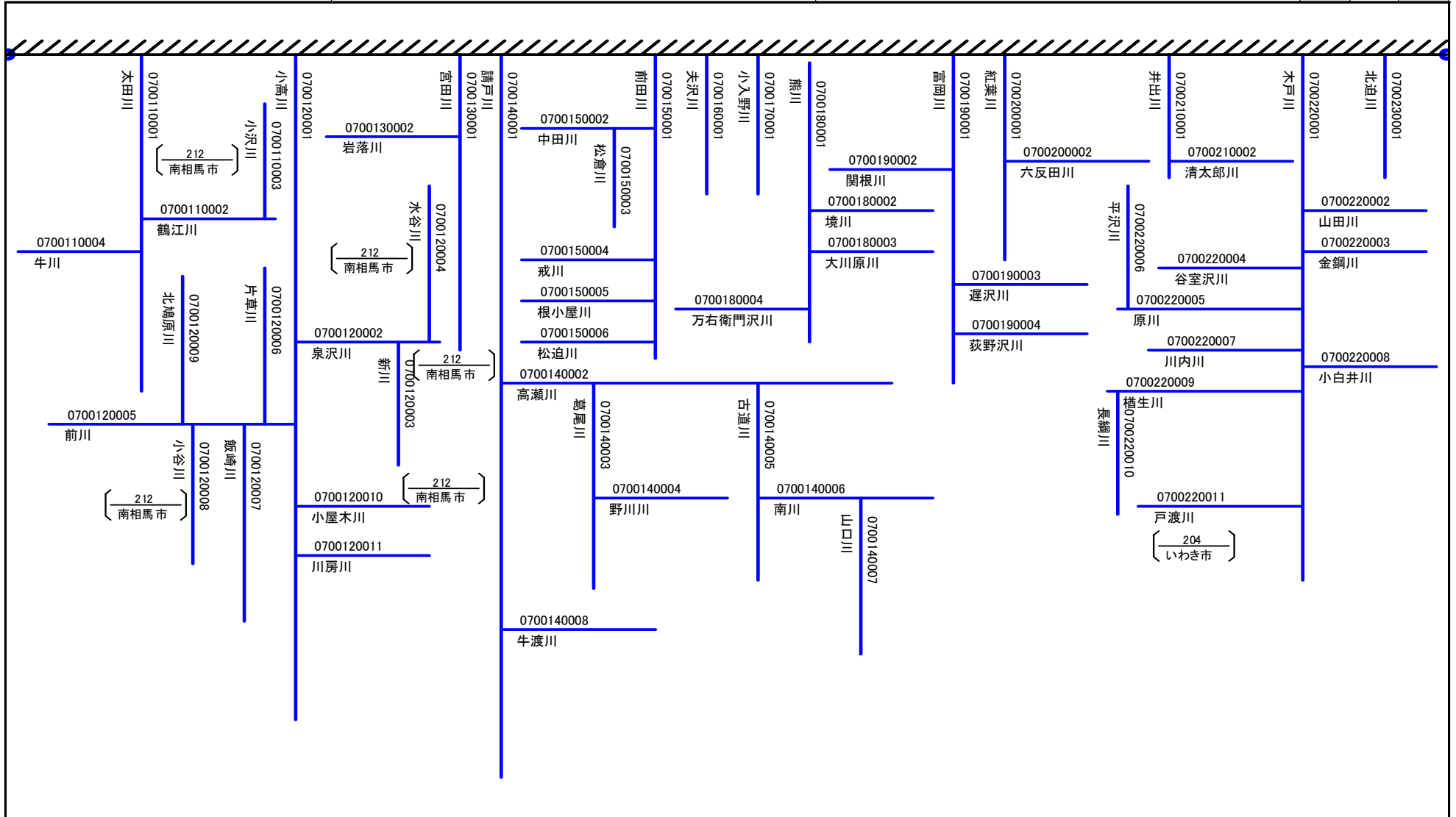
様式8.2 県別詳細模式図(二級水系)

| | | | | |
|-------------|-------------|-------|---|---|
| (A) 地方整備局等名 | (B) 河口都道府県名 | (C) 頁 | | |
| | | 1 | 2 | 3 |
| 東北地方整備局 | 福島県 | | | |



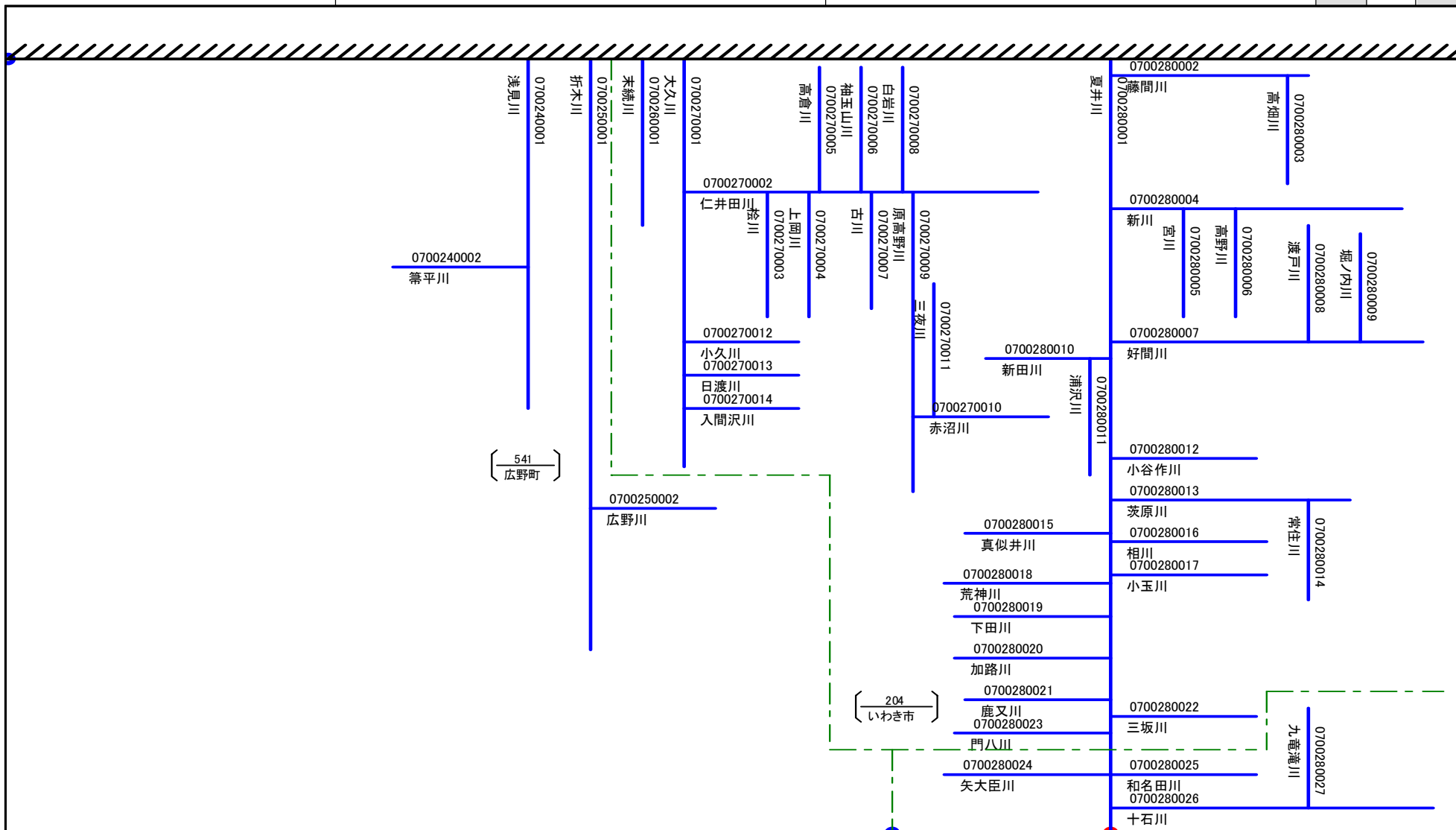
様式8.2 県別詳細模式図(二級水系)

| (A) 地方整備局等名 | (B) 河口都道府県名 | (C) 頁 | | |
|-------------|-------------|-------|---|---|
| | | 2 | 3 | 4 |
| 東北地方整備局 | 福島県 | | | |



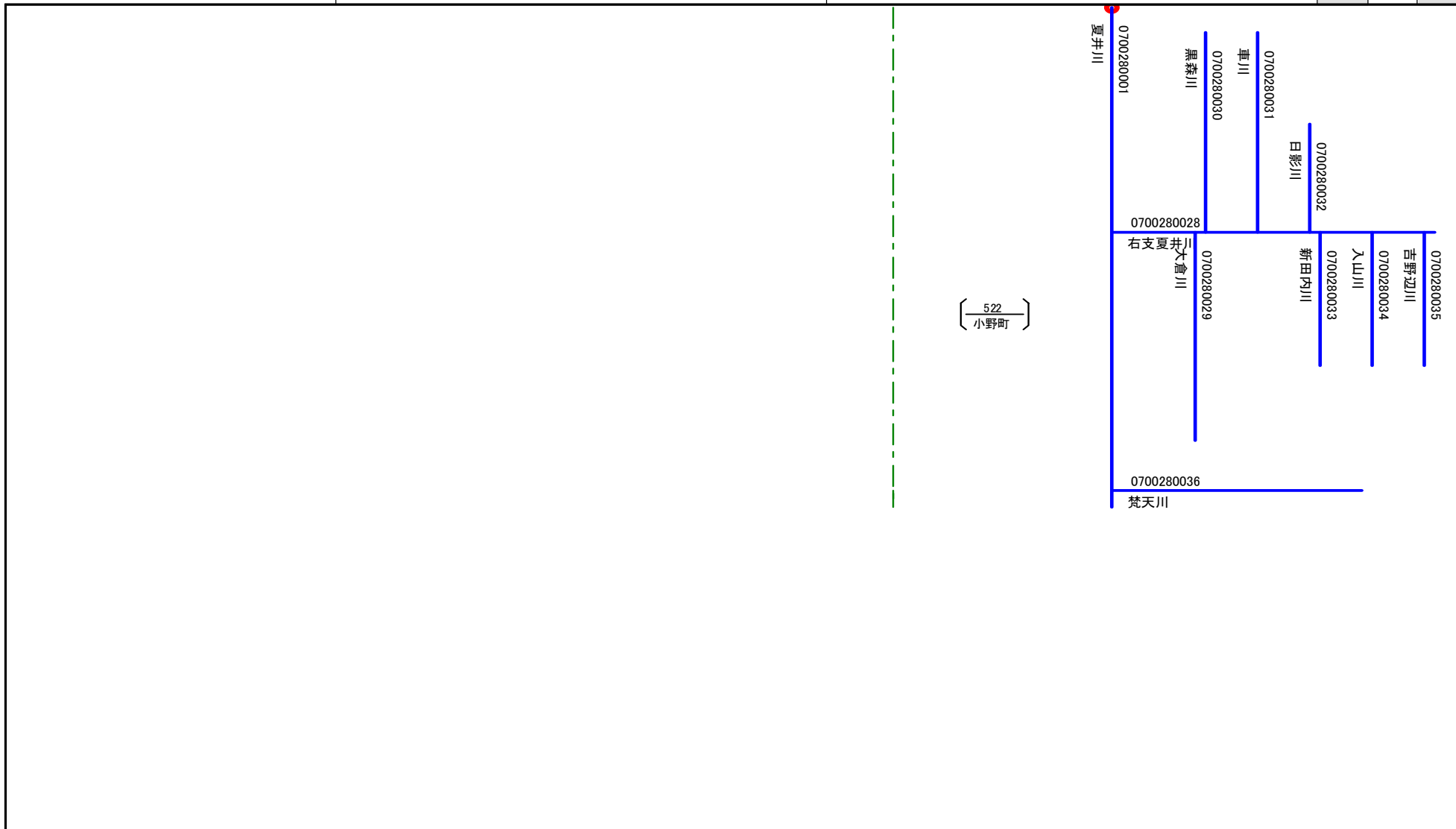
様式8.2 県別詳細模式図(二級水系)

| (A) 地方整備局等名 | (B) 河口都道府県名 | (C) 頁 | | |
|-------------|-------------|---------|-----|---|
| | | 東北地方整備局 | 福島県 | 3 |
| | | | 5 | |



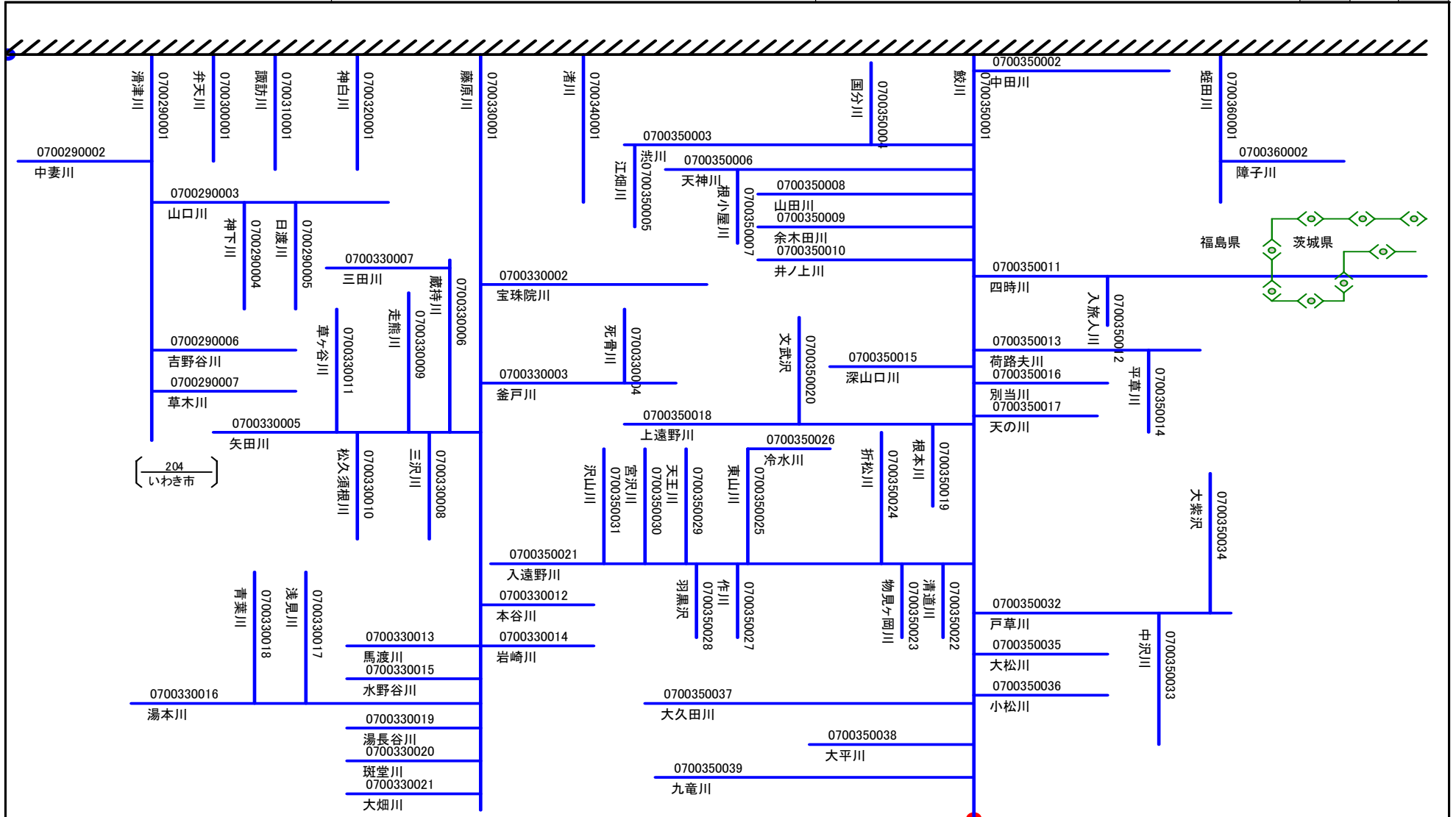
様式8.2 県別詳細模式図(二級水系)

| (A) 地方整備局等名 | (B) 河口都道府県名 | (C) 頁 | |
|-------------|-------------|-------|---|
| | | | 4 |
| 東北地方整備局 | 福島県 | 5 | 7 |
| | | | |



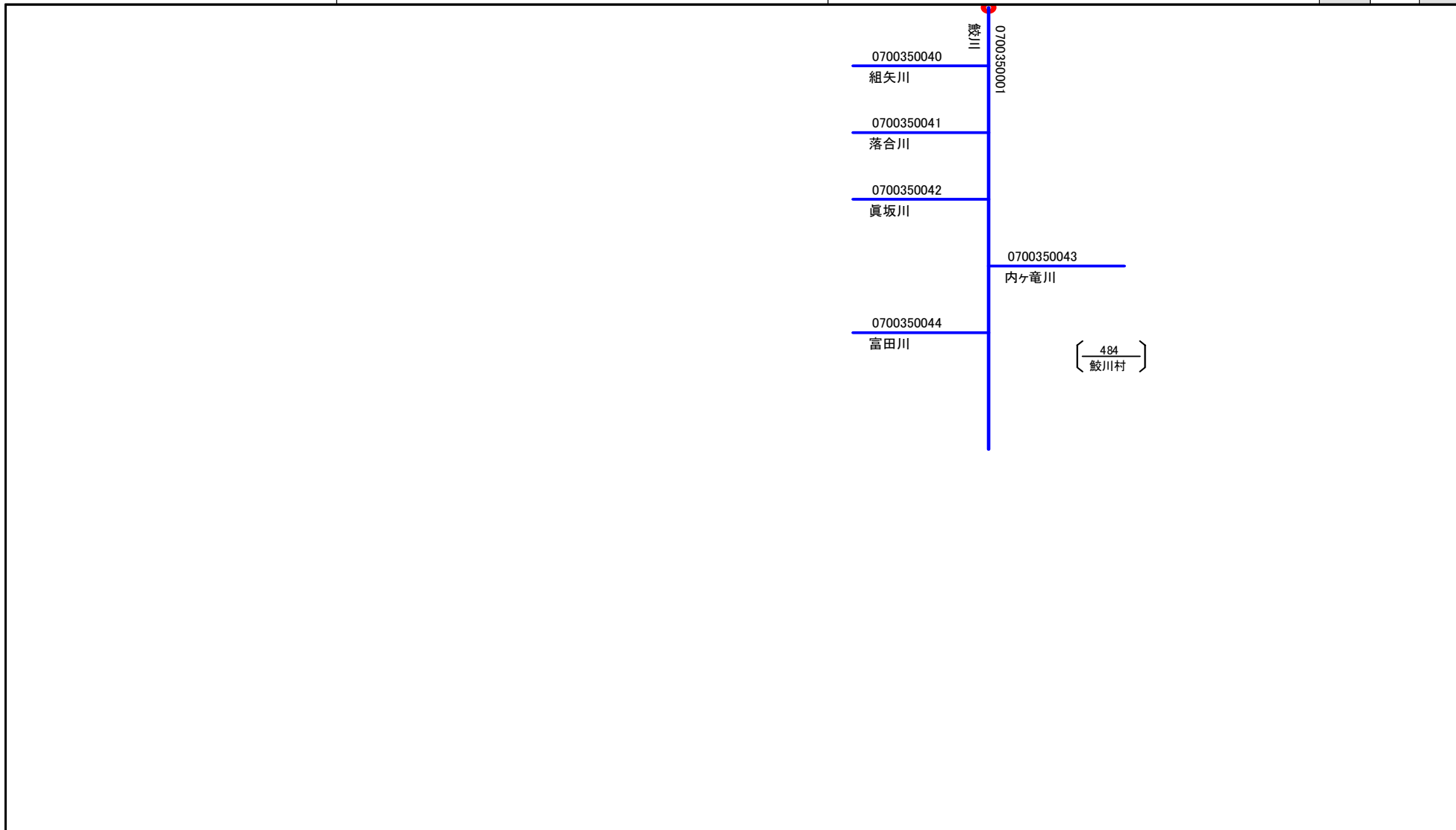
様式8.2 県別詳細模式図(二級水系)

| (A) 地方整備局等名 | (B) 河口都道府県名 | (C) 頁 | | |
|-------------|-------------|---------|-----|---|
| | | 東北地方整備局 | 福島県 | 4 |
| | | | 7 | |



様式8.2 県別詳細模式図(二級水系)

| (A) 地方整備局等名 | (B) 河口都道府県名 | (C) 頁 | | |
|-------------|-------------|-------|---|--|
| | | | 6 | |
| 東北地方整備局 | 福島県 | 5 | 7 | |
| | | | | |



河川コード台帳 (河川模式図編)

準 用 水 系

青森県

様式2.3 水系別総括表(準用水系)

| |
|-------------|
| (B) 地方整備局等名 |
| 東北地方整備局 |

| | |
|---------|----|
| (D) 水系数 | 16 |
|---------|----|

| | |
|------------|----|
| (E) 河川コード数 | 16 |
|------------|----|

| | |
|-----------------|----|
| (F) 河川区分別河川コード数 | |
| 準用河川 | 16 |
| 普通河川 | 0 |

| | |
|----------|---------|
| (A)年・月現在 | 2011年3月 |
|----------|---------|

| |
|-------------|
| (C) 河口都道府県名 |
| 青森県 |

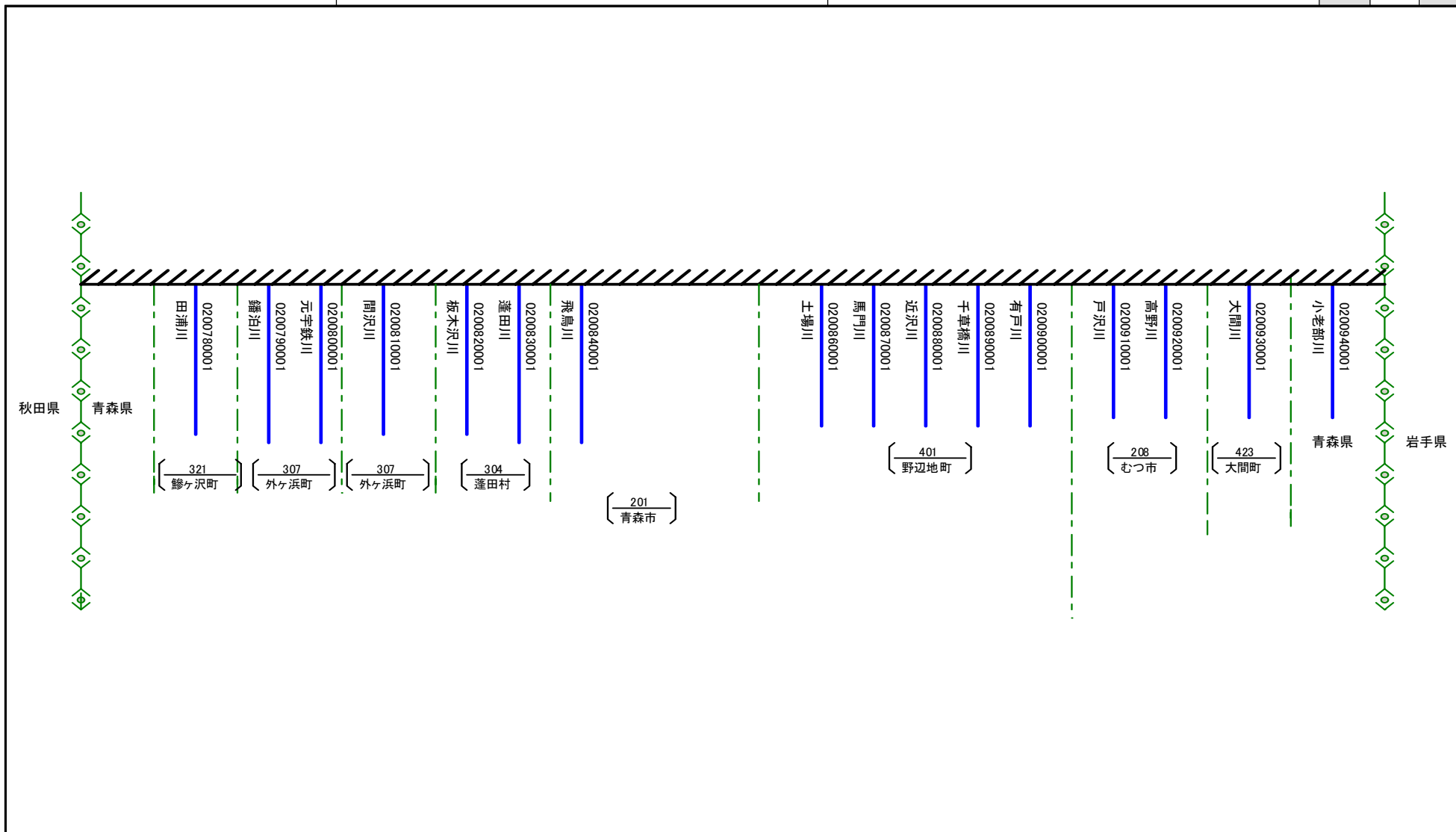
様式7.3 県別模式図索引図(準用水系)

| (A) 地方整備局等名 | (B) 河口都道府県名 | (C) 頁 | | |
|-------------|-------------|-------|---|--|
| | | | | |
| 東北地方整備局 | 青森県 | | 1 | |

1

様式8.3 県別詳細模式図(準用水系)

| (A) 地方整備局等名 | (B) 河口都道府県名 | (C) 頁 | |
|-------------|-------------|-------|--|
| 東北地方整備局 | 青森県 | 1 | |



河川コード台帳 (河川模式図編)

準 用 水 系

岩手県

様式2.3 水系別総括表(準用水系)

| |
|-------------|
| (B) 地方整備局等名 |
| 東北地方整備局 |

| | |
|---------|----|
| (D) 水系数 | 47 |
|---------|----|

| | |
|------------|----|
| (E) 河川コード数 | 52 |
|------------|----|

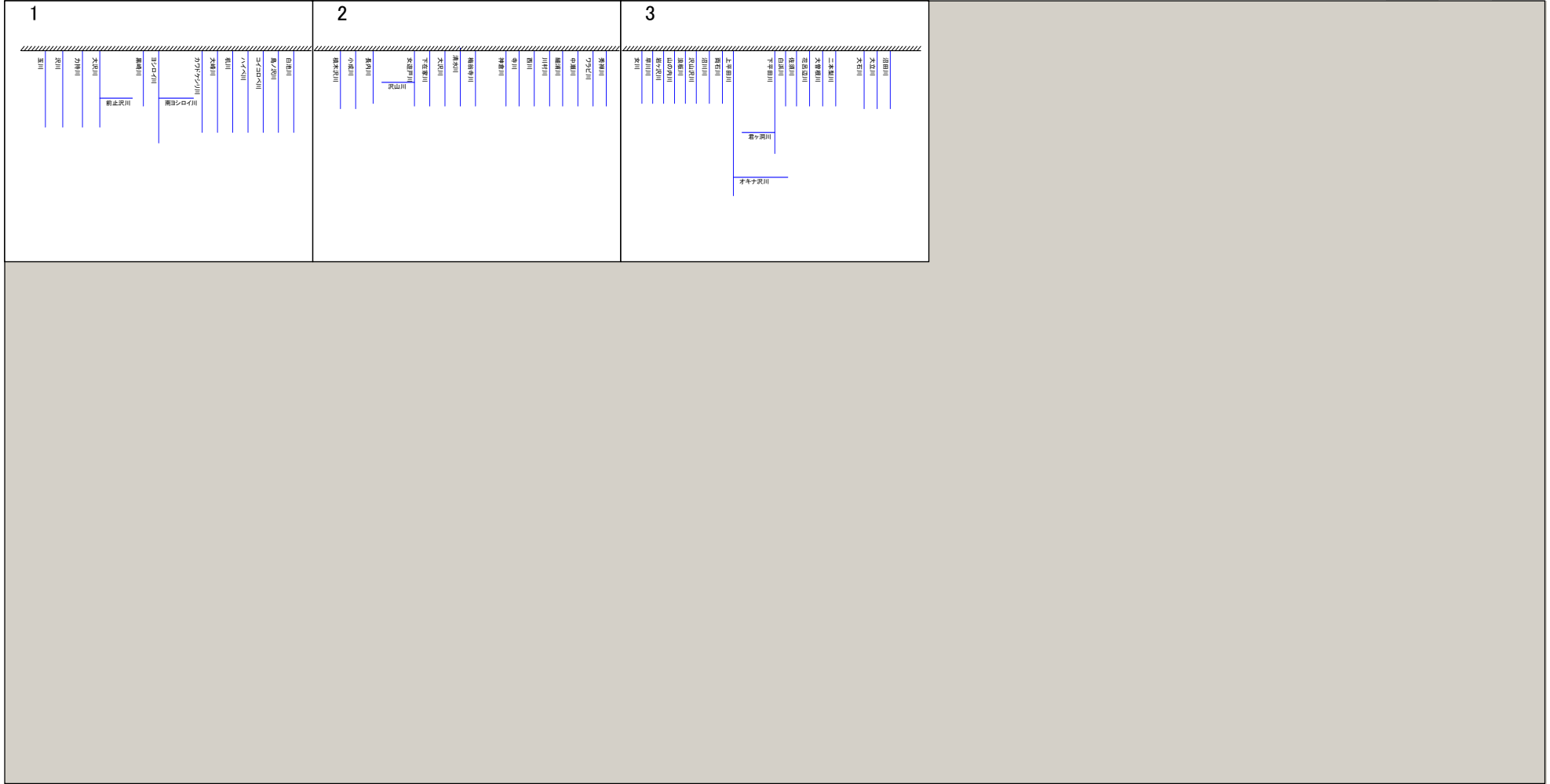
| | |
|-----------------|----|
| (F) 河川区分別河川コード数 | |
| 準用河川 | 52 |
| 普通河川 | 0 |

| | |
|----------|---------|
| (A)年・月現在 | 2011年3月 |
|----------|---------|

| |
|-------------|
| (C) 河口都道府県名 |
| 岩手県 |

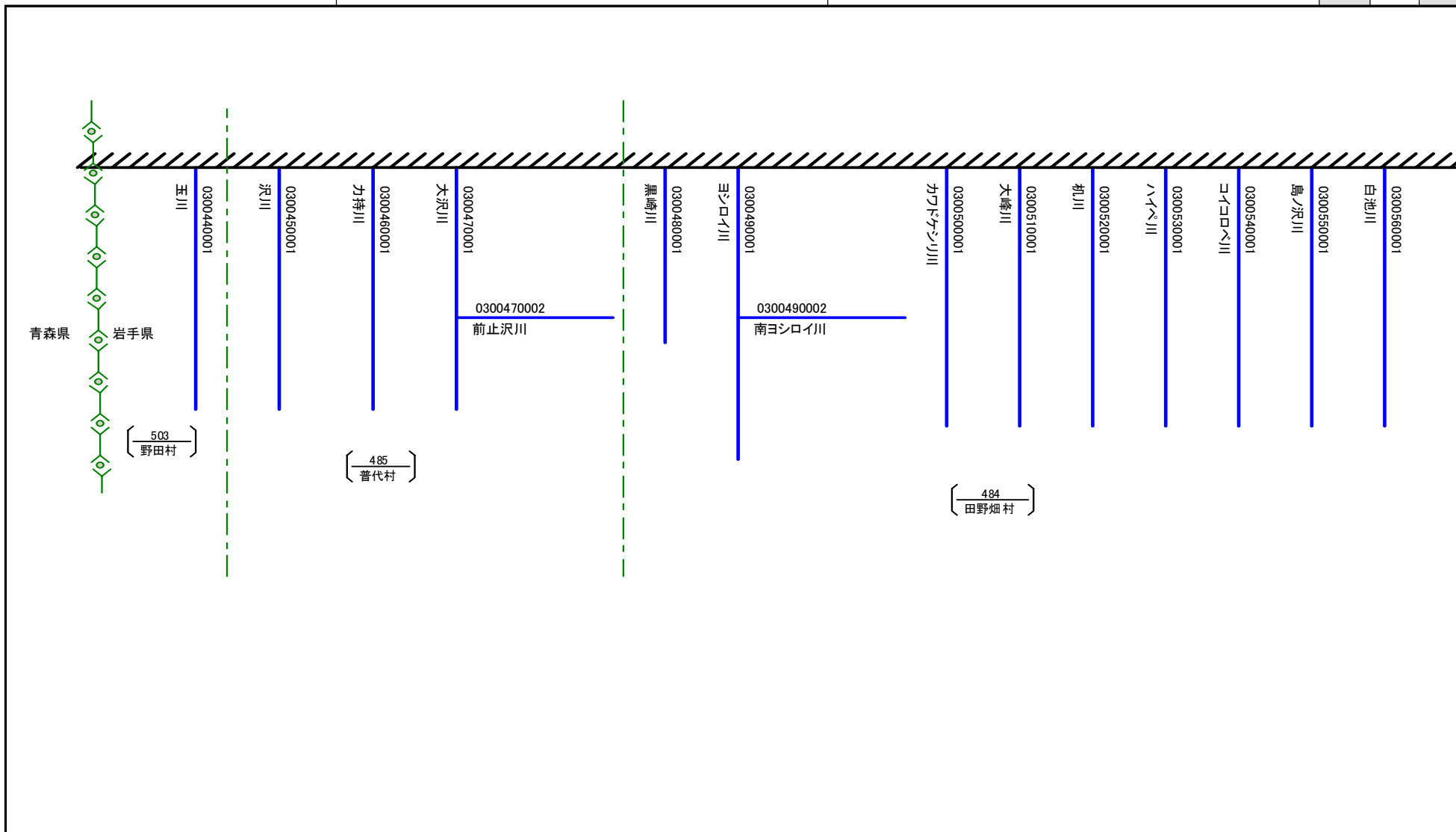
様式7.3 県別模式図索引図(準用水系)

| | | | |
|-------------|-------------|-------|---|
| (A) 地方整備局等名 | (B) 河口都道府県名 | (C) 頁 | |
| | | 1 | 1 |
| 東北地方整備局 | 岩手県 | | |



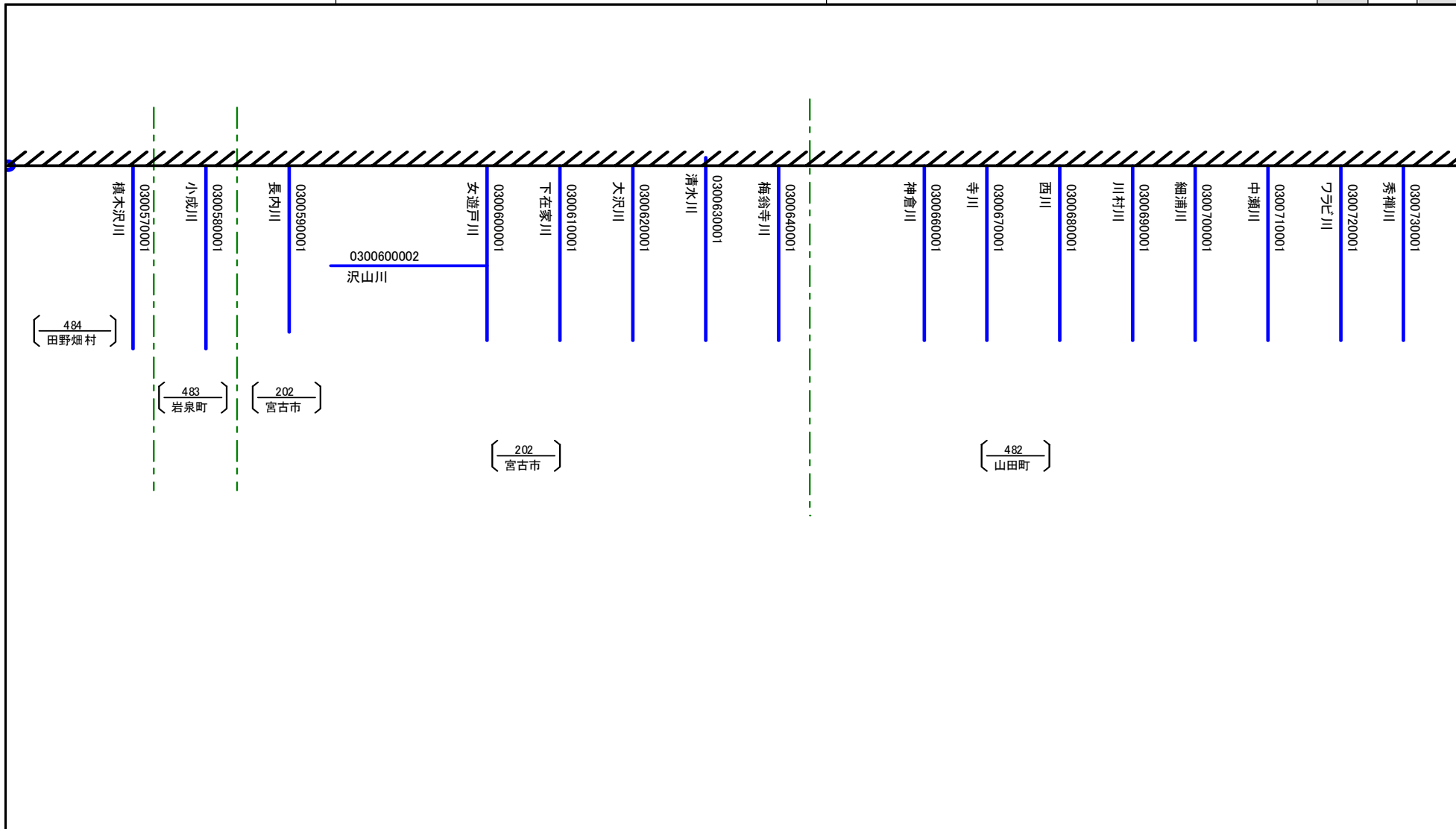
様式8.3 県別詳細模式図(準用水系)

| (A) 地方整備局等名 | (B) 河口都道府県名 | (C) 頁 | |
|-------------|-------------|-------|---|
| | | 1 | 2 |
| 東北地方整備局 | 岩手県 | | |



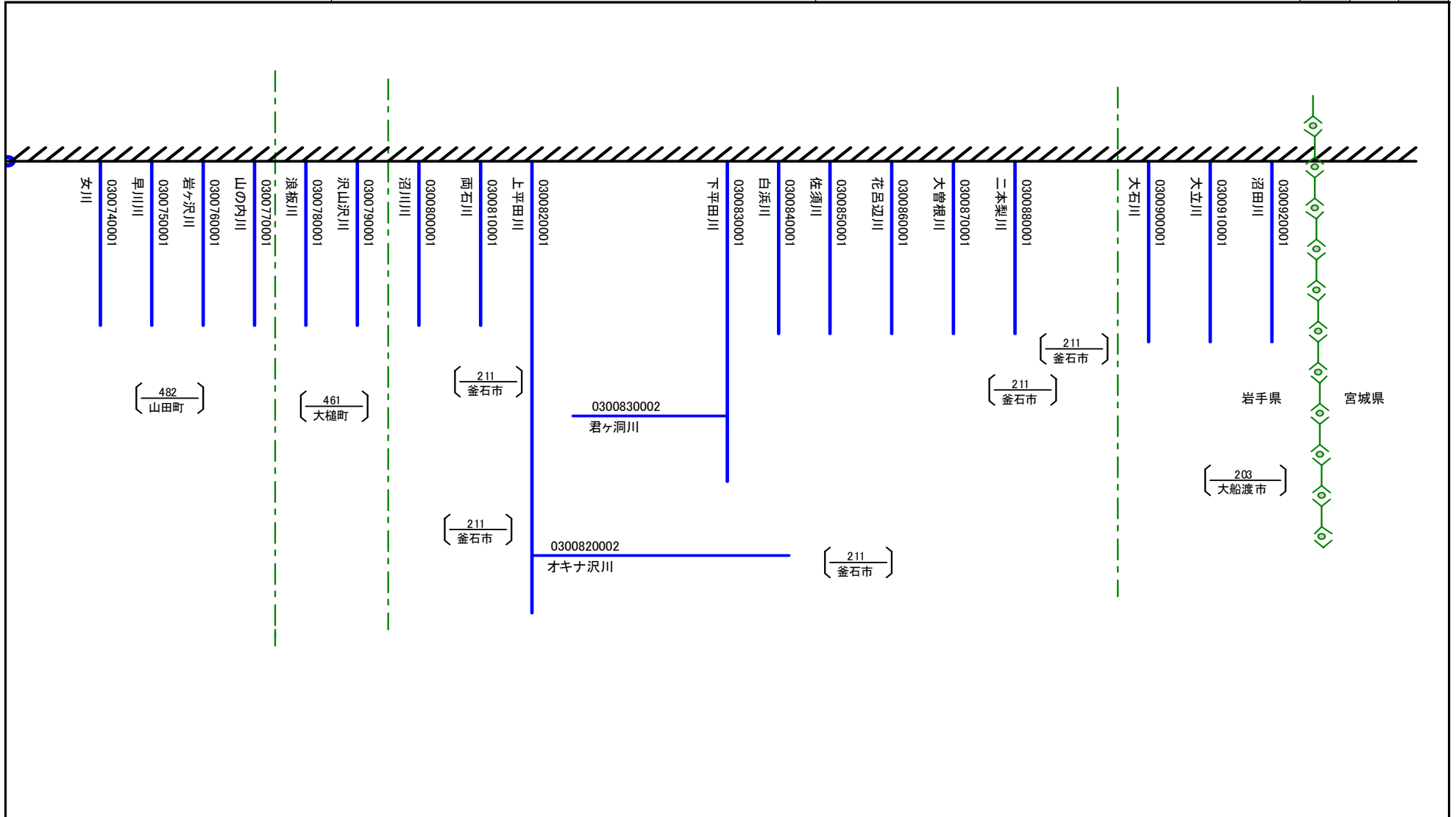
様式8.3 県別詳細模式図(準用水系)

| (A) 地方整備局等名 | (B) 河口都道府県名 | (C) 頁 | | |
|-------------|-------------|-------|---|---|
| | | 1 | 2 | 3 |
| 東北地方整備局 | 岩手県 | | | |



様式8.3 県別詳細模式図(準用水系)

| (A) 地方整備局等名 | (B) 河口都道府県名 | (C) 頁 | | |
|-------------|-------------|---------|-----|---|
| | | 東北地方整備局 | 岩手県 | 2 |



河川コード台帳 (河川模式図編)

準 用 水 系

宮城県

様式2.3 水系別総括表(準用水系)

| |
|-------------|
| (B) 地方整備局等名 |
| 東北地方整備局 |

| | |
|---------|---|
| (D) 水系数 | 7 |
|---------|---|

| | |
|------------|---|
| (E) 河川コード数 | 8 |
|------------|---|

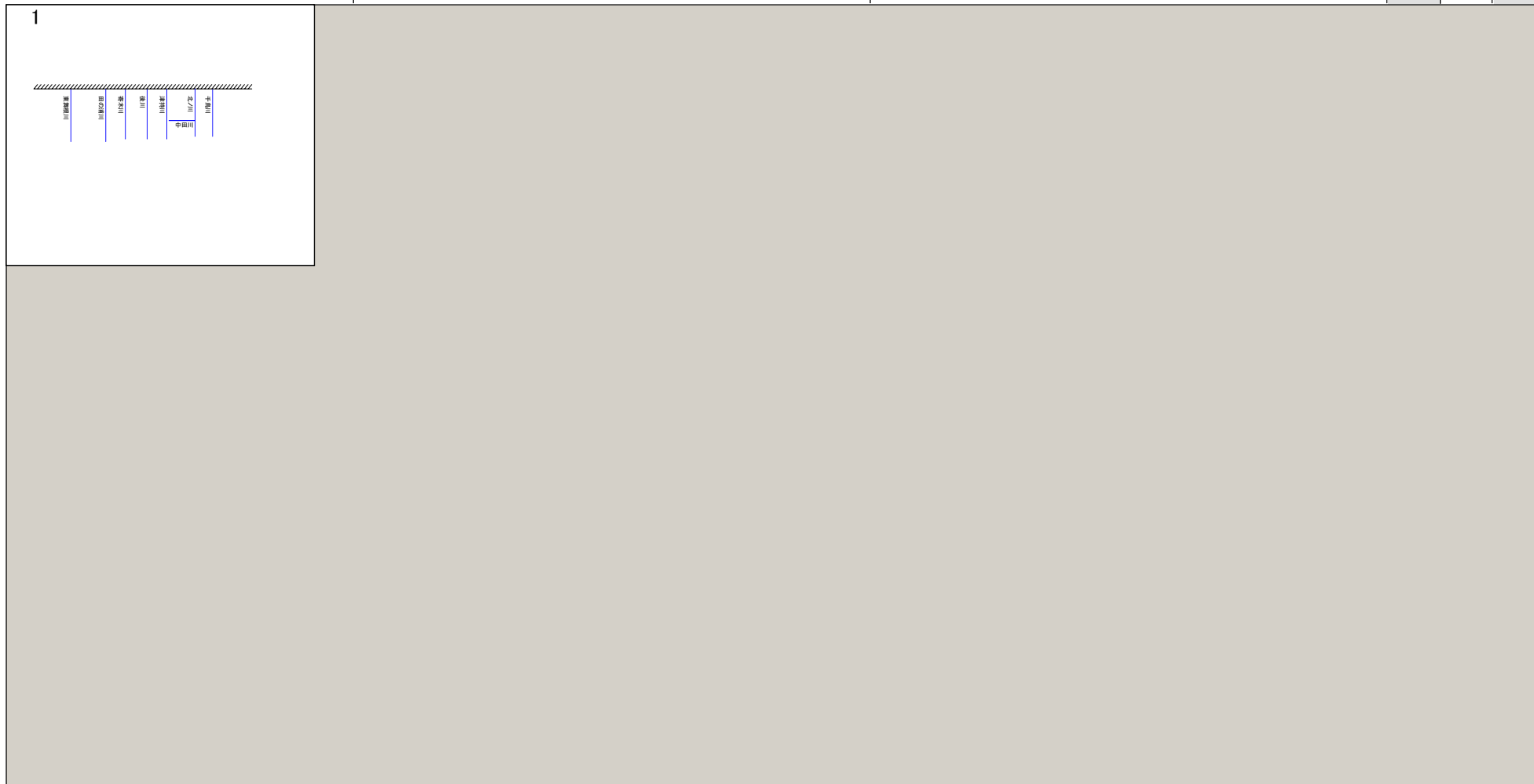
| | |
|-----------------|---|
| (F) 河川区分別河川コード数 | |
| 準用河川 | 8 |
| 普通河川 | 0 |

| | |
|----------|---------|
| (A)年・月現在 | 2011年3月 |
|----------|---------|

| |
|-------------|
| (C) 河口都道府県名 |
| 宮城県 |

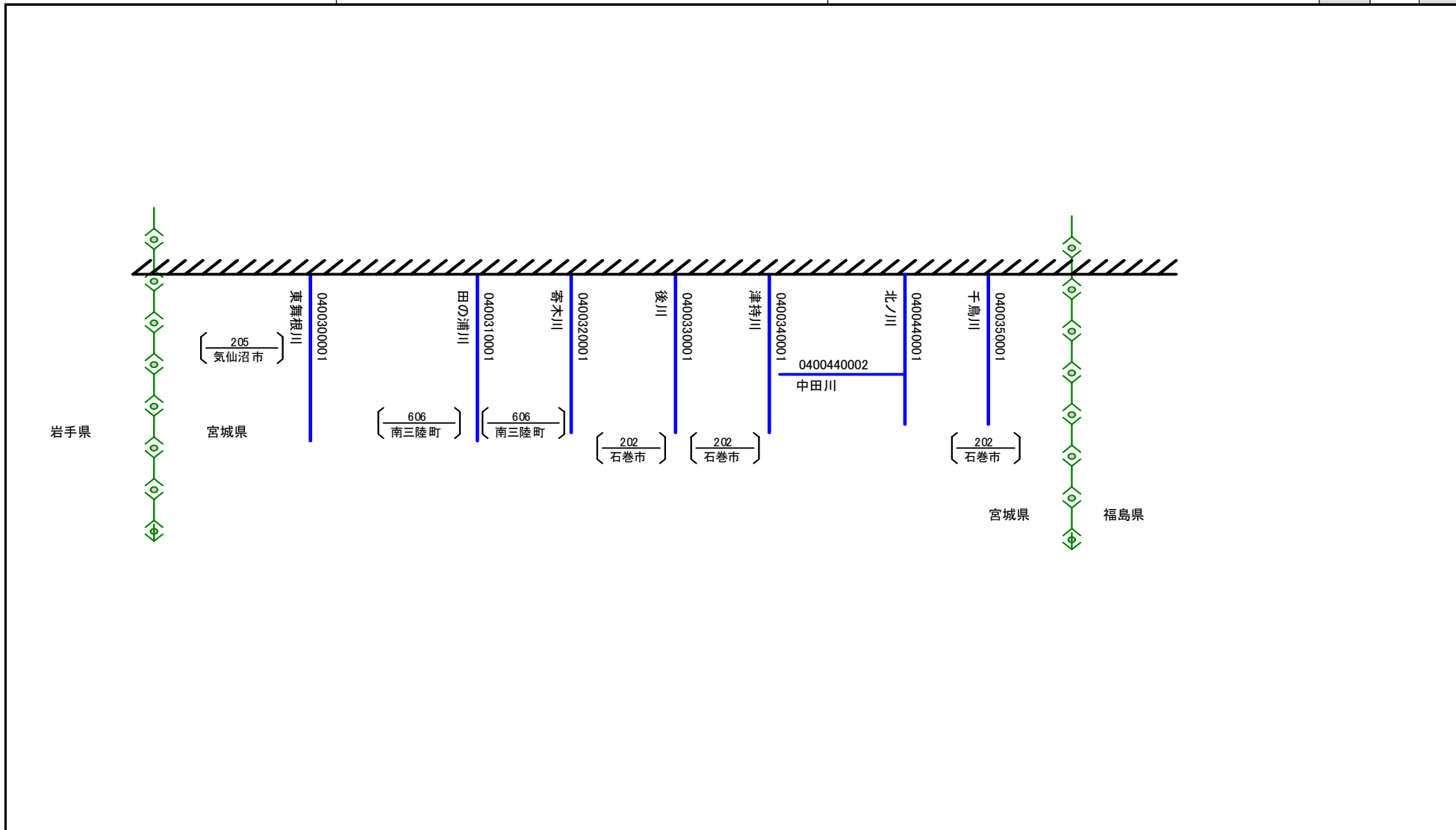
様式7.3 県別模式図索引図(準用水系)

| (A) 地方整備局等名 | (B) 河口都道府県名 | (C) 頁 | |
|-------------|-------------|-------|--|
| | | | |
| 東北地方整備局 | 宮城県 | 1 | |



様式8.3 県別詳細模式図(準用水系)

| (A) 地方整備局等名 | (B) 河口都道府県名 | (C) 頁 | |
|-------------|-------------|-------|---|
| 東北地方整備局 | 宮城県 | | 1 |



河川コード台帳 (河川模式図編)

準 用 水 系

秋田県

様式2.3 水系別総括表(準用水系)

| |
|-------------|
| (B) 地方整備局等名 |
| 東北地方整備局 |

| | |
|----------|---------|
| (A)年・月現在 | 2011年3月 |
|----------|---------|

| |
|-------------|
| (C) 河口都道府県名 |
| 秋田県 |

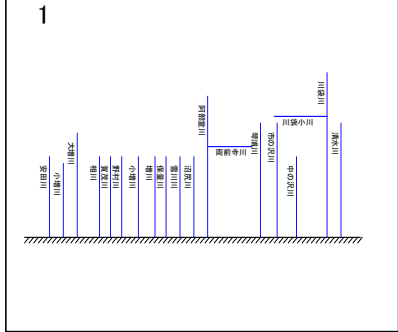
| | |
|---------|----|
| (D) 水系数 | 17 |
|---------|----|

| | |
|------------|----|
| (E) 河川コード数 | 19 |
|------------|----|

| | |
|-----------------|----|
| (F) 河川区分別河川コード数 | |
| 準用河川 | 19 |
| 普通河川 | 0 |

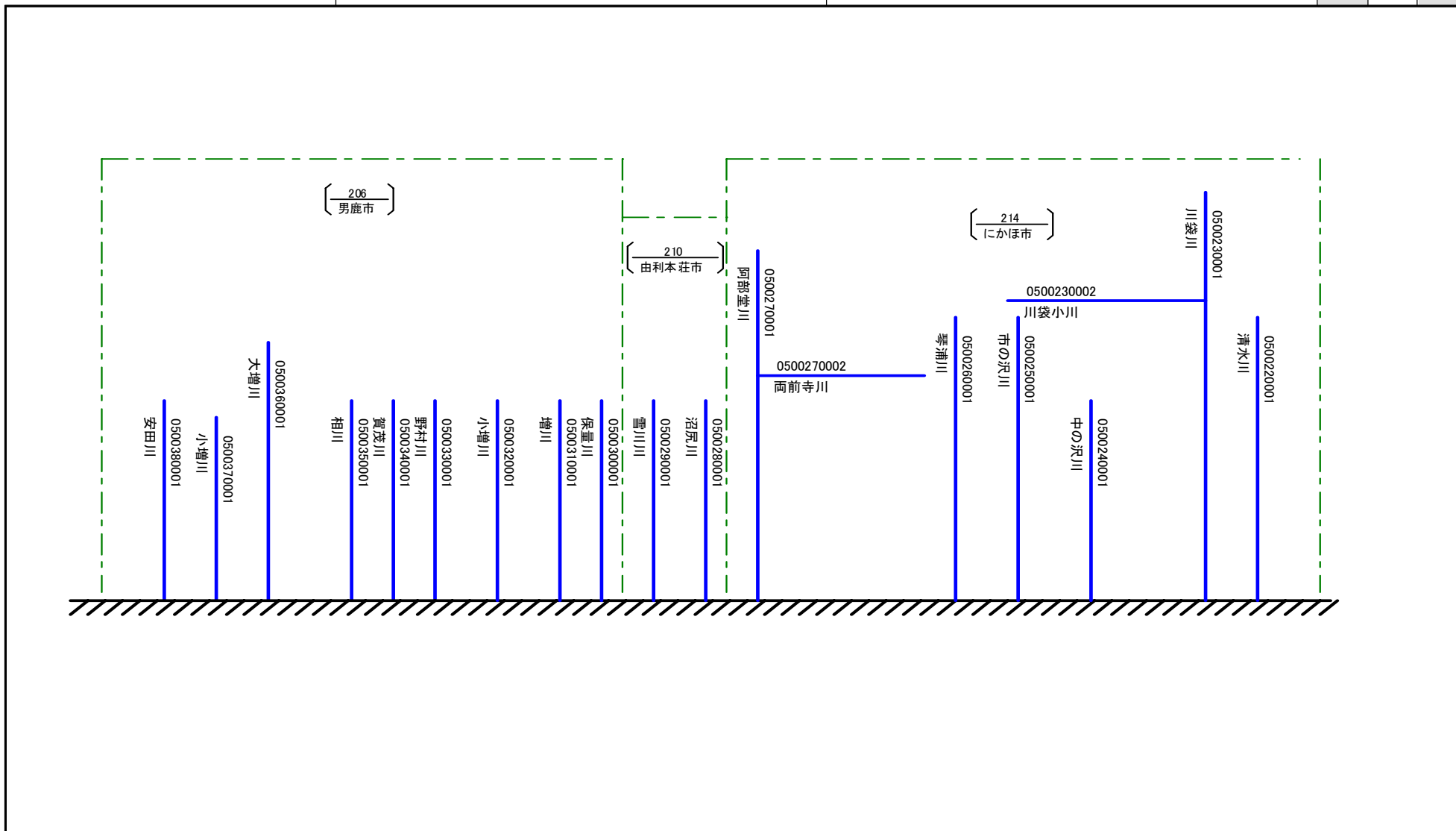
様式7.3 県別模式図索引図(準用水系)

| (A) 地方整備局等名 | (B) 河口都道府県名 | (C) 頁 | | |
|-------------|-------------|-------|---|--|
| | | | | |
| 東北地方整備局 | 秋田県 | | 1 | |



様式8.3 県別詳細模式図(準用水系)

| (A) 地方整備局等名 | (B) 河口都道府県名 | (C) 頁 | |
|-------------|-------------|-------|--|
| 東北地方整備局 | 秋田県 | 1 | |



河川コード台帳 (河川模式図編)

準 用 水 系

山形県

様式2.3 水系別総括表(準用水系)

| |
|-------------|
| (B) 地方整備局等名 |
| 東北地方整備局 |

| | |
|---------|---|
| (D) 水系数 | 0 |
|---------|---|

| | |
|------------|---|
| (E) 河川コード数 | 0 |
|------------|---|

| | |
|-----------------|---|
| (F) 河川区分別河川コード数 | |
| 準用河川 | 0 |
| 普通河川 | 0 |

| | |
|----------|---------|
| (A)年・月現在 | 2011年3月 |
|----------|---------|

| |
|-------------|
| (C) 河口都道府県名 |
| 山形県 |

河川コード台帳 (河川模式図編)

準 用 水 系

福島県

様式2.3 水系別総括表(準用水系)

| |
|-------------|
| (B) 地方整備局等名 |
| 東北地方整備局 |

| | |
|---------|---|
| (D) 水系数 | 5 |
|---------|---|

| | |
|------------|---|
| (E) 河川コード数 | 5 |
|------------|---|

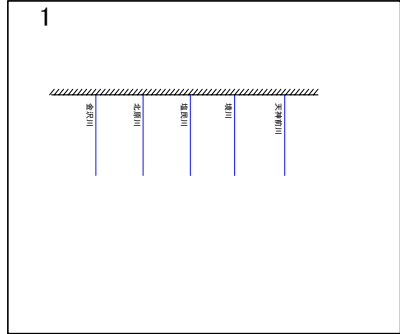
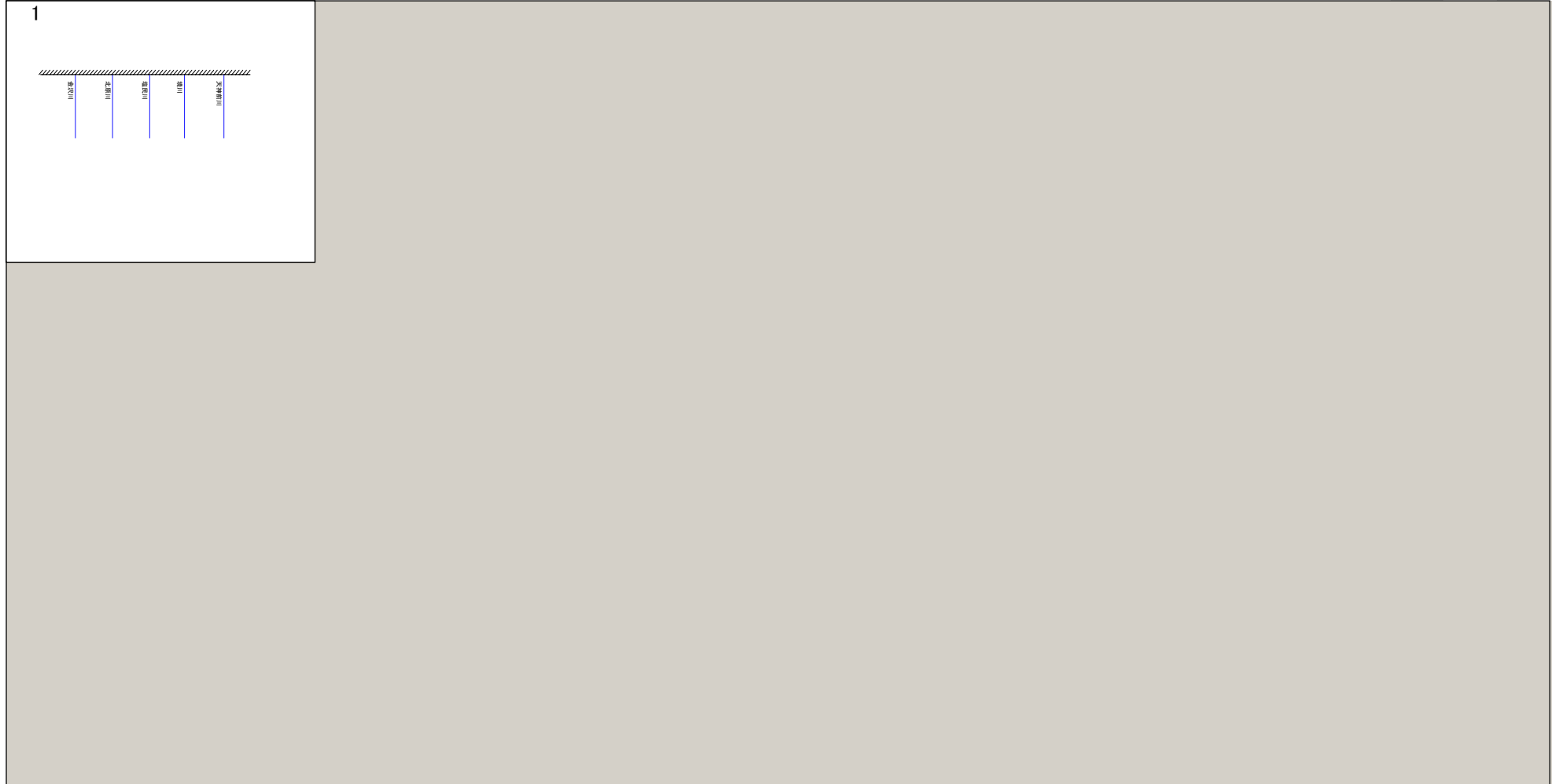
| | |
|-----------------|---|
| (F) 河川区分別河川コード数 | |
| 準用河川 | 5 |
| 普通河川 | 0 |

| | |
|----------|---------|
| (A)年・月現在 | 2011年3月 |
|----------|---------|

| |
|-------------|
| (C) 河口都道府県名 |
| 福島県 |

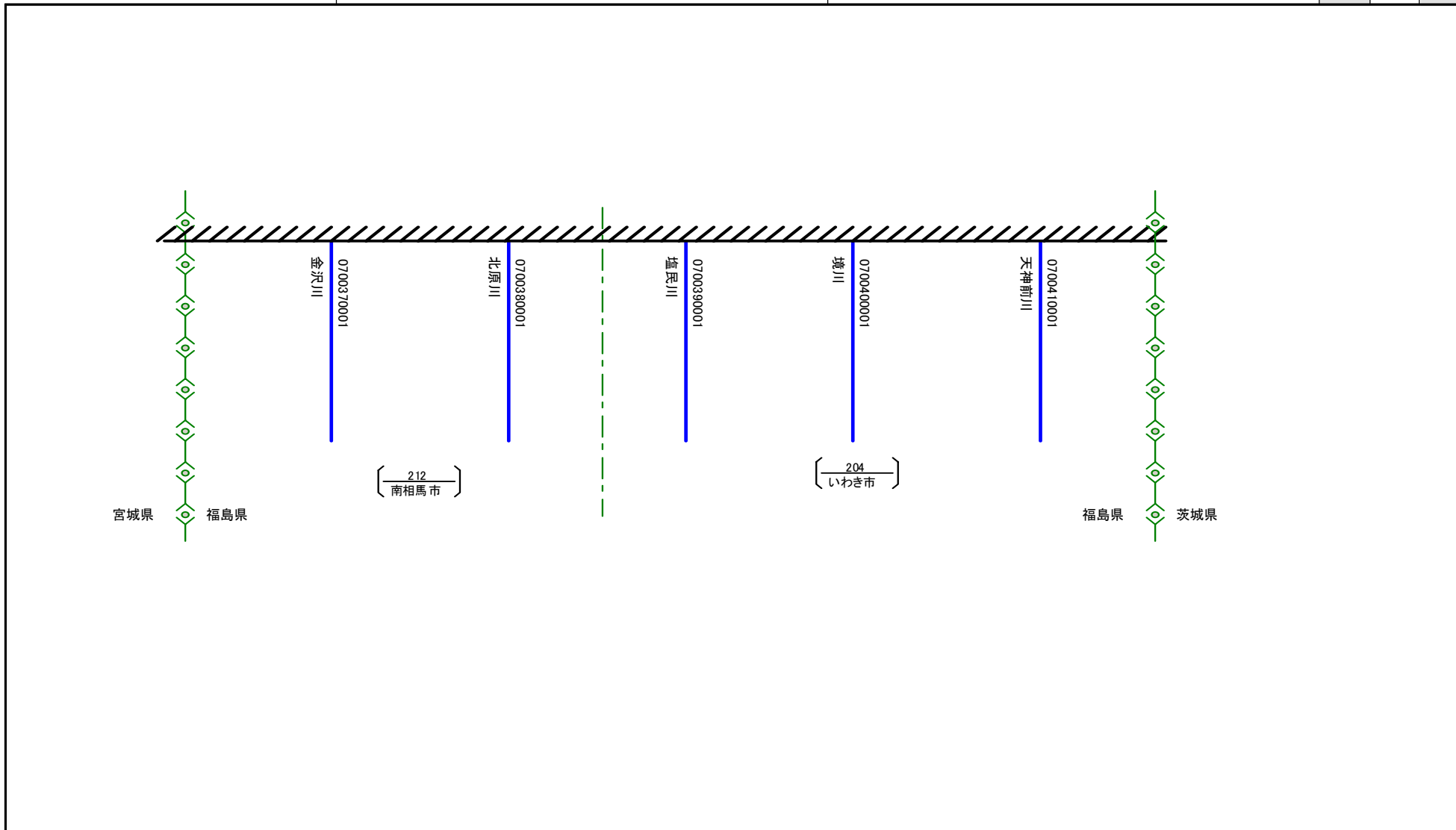
様式7.3 県別模式図索引図(準用水系)

| (A) 地方整備局等名 | (B) 河口都道府県名 | (C) 頁 | |
|-------------|-------------|-------|--|
| | | | |
| 東北地方整備局 | 福島県 | 1 | |



様式8.3 県別詳細模式図(準用水系)

| (A) 地方整備局等名 | (B) 河口都道府県名 | (C) 頁 | |
|-------------|-------------|-------|--|
| 東北地方整備局 | 福島県 | 1 | |



河川コード台帳 (河川模式図編)

普通水系

青森県

様式2.4 水系別総括表(普通水系)

| |
|-------------|
| (B) 地方整備局等名 |
| 東北地方整備局 |

| | |
|---------|-----|
| (D) 水系数 | 133 |
|---------|-----|

| | |
|------------|-----|
| (E) 河川コード数 | 134 |
|------------|-----|

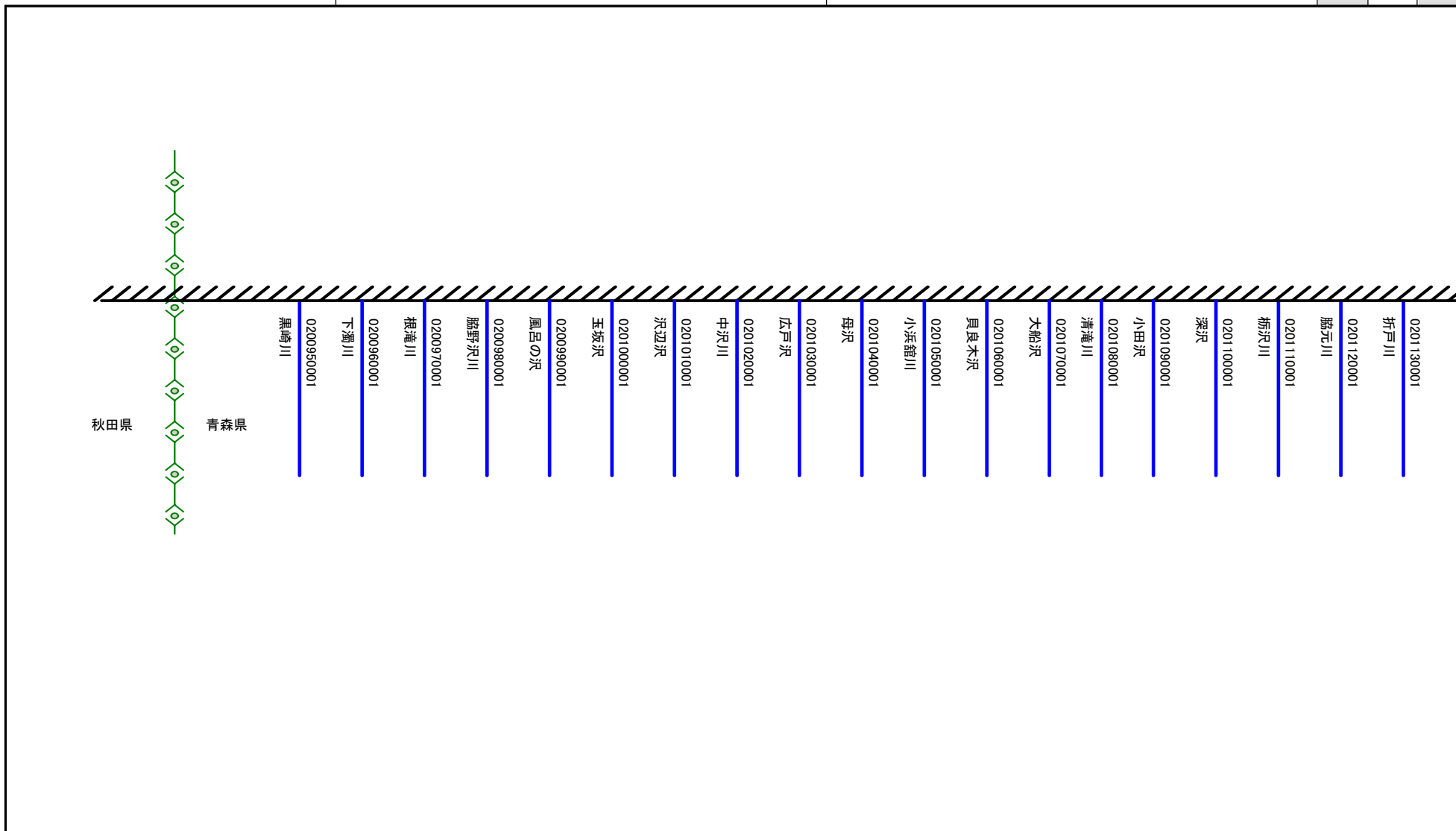
| | |
|-----------------|-----|
| (F) 河川区分別河川コード数 | |
| 普通河川 | 134 |

| | |
|----------|---------|
| (A)年・月現在 | 2011年3月 |
|----------|---------|

| |
|-------------|
| (C) 河口都道府県名 |
| 青森県 |

様式8.4 県別詳細模式図(普通水系)

| (A) 地方整備局等名 | (B) 河口都道府県名 | (C) 頁 | |
|-------------|-------------|-------|---|
| | | 1 | 2 |
| 東北地方整備局 | 青森県 | | |



様式8.4 県別詳細模式図(普通水系)

| (A) 地方整備局等名 | (B) 河口都道府県名 | (C) 頁 | | |
|-------------|-------------|-------|---|---|
| | | 1 | 2 | 3 |
| 東北地方整備局 | 青森県 | | | |

| | |
|-------------|-------|
| 0201 430001 | 目倉沢 |
| 0201 420001 | 小湯の沢 |
| 0201 410001 | 尻高川 |
| 0201 400001 | 大野田川 |
| 0201 390001 | 玉川 |
| 0201 380001 | 十和田様川 |
| 0201 370001 | 寺の沢川 |
| 0201 360001 | 田の沢川 |
| 0201 350001 | 石崎沢川 |
| 0201 340001 | 項々川 |
| 0201 330001 | 宇田沢 |
| 0201 320001 | 伝藤沢 |
| 0201 310001 | 五所塚沢 |
| 0201 300001 | 奥平前川 |
| 0201 290001 | 砂ヶ森川 |
| 0201 280001 | 養月沢 |
| 0201 270001 | 宇田川 |
| 0201 260001 | 黒崎川 |
| 0201 250001 | 三厩川 |
| 0201 240001 | 藤島川 |
| 0201 230001 | 三厩沢 |
| 0201 220001 | 上藤島川 |
| 0201 210001 | 釜野沢 |
| 0201 200001 | 元宇蘇川 |
| 0201 190001 | 鳴神沢 |
| 0201 180001 | 栴桐沢 |
| 0201 170001 | 桧木沢 |
| 0201 160001 | 上小泊沢 |
| 0201 150001 | 大山尾権沢 |
| 0201 140001 | 立松沢 |

様式8.4 県別詳細模式図(普通水系)

| (A) 地方整備局等名 | (B) 河口都道府県名 | (C) 頁 | | |
|-------------|-------------|-------|---|---|
| | | 2 | 3 | 4 |
| 東北地方整備局 | 青森県 | | | |

| | |
|-------------|-------|
| 0201 730001 | 小松野川 |
| 0201 720001 | 小荒川 |
| 0201 710001 | 三本松川 |
| 0201 700001 | 今泉川 |
| 0201 690001 | 奥内川 |
| 0201 680001 | 田の沢川 |
| 0201 670001 | 牛の沢川 |
| 0201 660001 | 武の川 |
| 0201 650001 | 吹越川 |
| 0201 640001 | 口広川 |
| 0201 630001 | 間木沢 |
| 0201 620001 | 鷹の沢 |
| 0201 610001 | 白砂沢 |
| 0201 600001 | 稲田沢 |
| 0201 590001 | 茂浦川 |
| 0201 580001 | 木舟川 |
| 0201 570001 | 沼川 |
| 0201 560001 | 油川川 |
| 0201 550001 | 西田沢川 |
| 0201 540001 | 飛鳥沢川 |
| 0201 530001 | 前田の沢川 |
| 0201 520001 | 四戸橋川 |
| 0201 510001 | 長科川 |
| 0201 500001 | 板木沢川 |
| 0201 490001 | 大沢 |
| 0201 480001 | 下塩越川 |
| 0201 470001 | 塩越川 |
| 0201 460001 | 上塩越川 |
| 0201 450001 | 口広川 |
| 0201 440001 | 平家沢 |

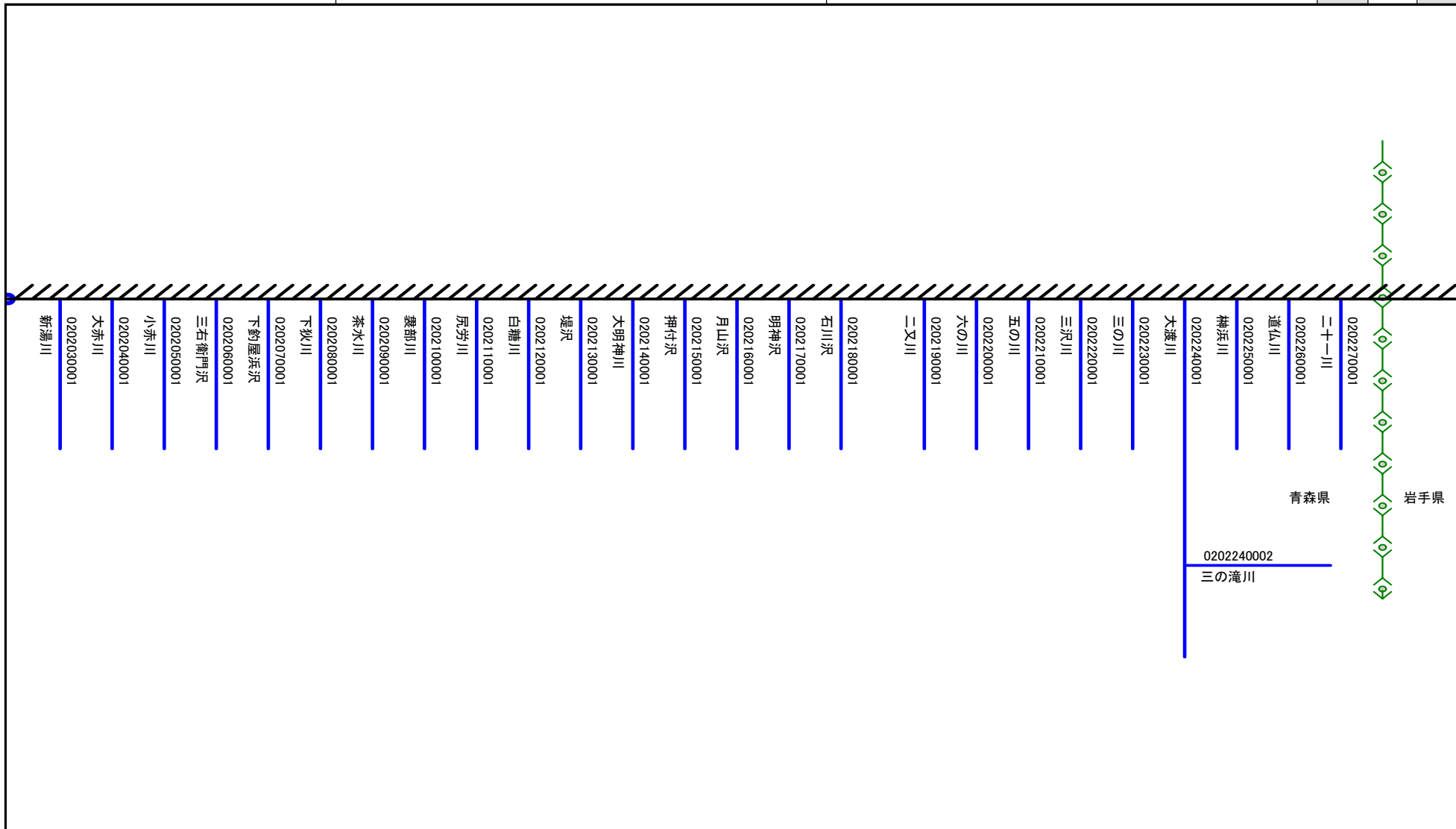
様式8.4 県別詳細模式図(普通水系)

| (A) 地方整備局等名 | (B) 河口都道府県名 | (C) 頁 | | |
|-------------|-------------|-------|---|---|
| | | 3 | 4 | 5 |
| 東北地方整備局 | 青森県 | | | |

| | |
|------------|-------|
| 0202020001 | 下沢の黒沢 |
| 0202010001 | 小奥戸川 |
| 0202000001 | 原田川 |
| 0201990001 | 黒岩川 |
| 0201980001 | 長後川 |
| 0201970001 | 牛滝川 |
| 0201960001 | 九ノツ泊沢 |
| 0201950001 | 芋田沢 |
| 0201940001 | 寄浪沢 |
| 0201930001 | 瀬野川 |
| 0201920001 | 小沢川 |
| 0201910001 | 上小沢川 |
| 0201900001 | 上々小沢川 |
| 0201890001 | 葛沢川 |
| 0201880001 | 熊野川 |
| 0201870001 | 戸沢川 |
| 0201860001 | 大川目川 |
| 0201850001 | 近沢川 |
| 0201840001 | 永下川 |
| 0201830001 | 宇曽利川 |
| 0201820001 | 大近川 |
| 0201810001 | 桜木町沢 |
| 0201800001 | 宇田沢 |
| 0201790001 | 上宇田沢 |
| 0201780001 | 湊川 |
| 0201770001 | 上湊川 |
| 0201760001 | 上町沢 |
| 0201750001 | 下浜町沢 |
| 0201740001 | 浜町沢 |

様式8.4 県別詳細模式図(普通水系)

| (A) 地方整備局等名 | (B) 河口都道府県名 | (C) 頁 | | |
|-------------|-------------|-------|---|--|
| | | | | |
| 東北地方整備局 | 青森県 | 4 | 5 | |
| | | | | |



様式5.4 表紙(普通水系-河川模式図編)

河川コード台帳 (河川模式図編)

普通水系

岩手県

様式2.4 水系別総括表(普通水系)

| |
|-------------|
| (B) 地方整備局等名 |
| 東北地方整備局 |

| | |
|---------|---|
| (D) 水系数 | 3 |
|---------|---|

| | |
|------------|---|
| (E) 河川コード数 | 3 |
|------------|---|

| | |
|-----------------|---|
| (F) 河川区分別河川コード数 | |
| 普通河川 | 3 |

| | |
|----------|---------|
| (A)年・月現在 | 2011年3月 |
|----------|---------|

| |
|-------------|
| (C) 河口都道府県名 |
| 岩手県 |

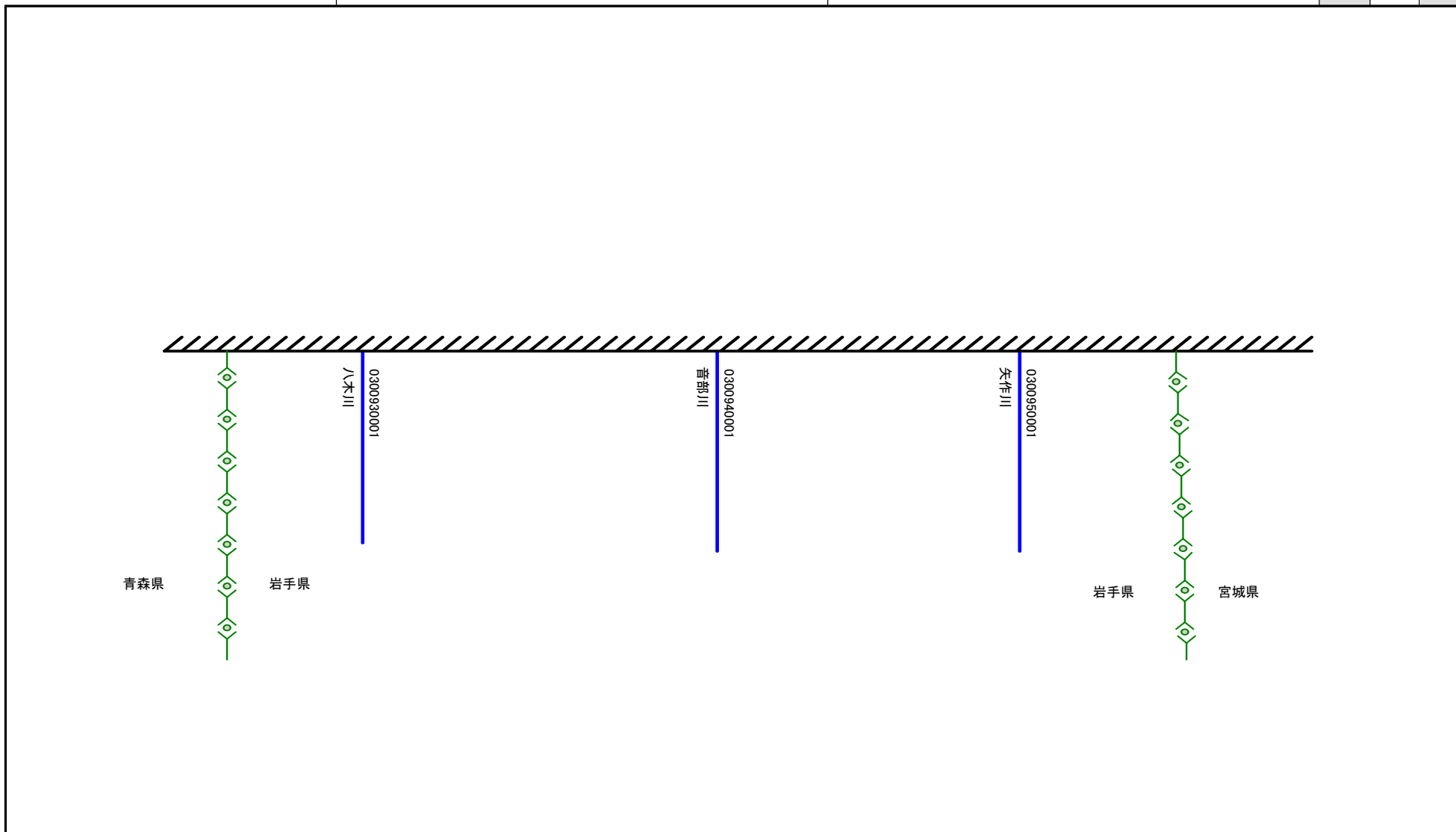
様式7.4 県別模式図索引図(普通水系)

| (A) 地方整備局等名 | (B) 河口都道府県名 | (C) 頁 | | |
|-------------|-------------|-------|---|--|
| | | | | |
| 東北地方整備局 | 岩手県 | | 1 | |



様式8.4 県別詳細模式図(普通水系)

| (A) 地方整備局等名 | (B) 河口都道府県名 | (C) 頁 | | |
|-------------|-------------|-------|---|--|
| | | | | |
| 東北地方整備局 | 岩手県 | | 1 | |



様式5.4 表紙(普通水系-河川模式図編)

河川コード台帳 (河川模式図編)

普通水系

宮城県

様式2.4 水系別総括表(普通水系)

| |
|-------------|
| (B) 地方整備局等名 |
| 東北地方整備局 |

| | |
|---------|---|
| (D) 水系数 | 8 |
|---------|---|

| | |
|------------|----|
| (E) 河川コード数 | 13 |
|------------|----|

| | |
|-----------------|----|
| (F) 河川区分別河川コード数 | |
| 普通河川 | 13 |

| | |
|----------|---------|
| (A)年・月現在 | 2011年3月 |
|----------|---------|

| |
|-------------|
| (C) 河口都道府県名 |
| 宮城県 |

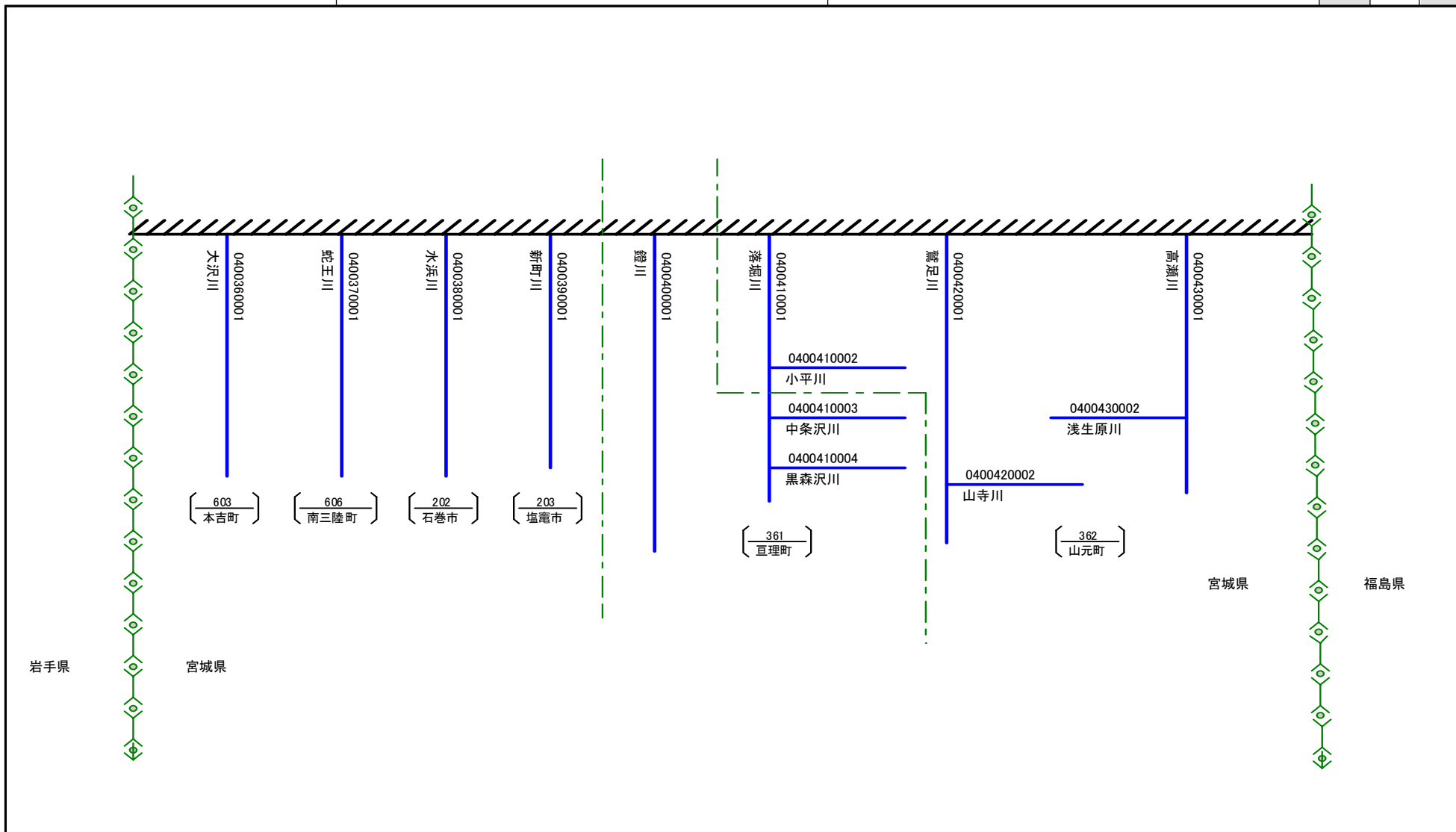
様式7.4 県別模式図索引図(普通水系)

| (A) 地方整備局等名 | (B) 河口都道府県名 | (C) 頁 | |
|-------------|-------------|-------|--|
| | | | |
| 東北地方整備局 | 宮城県 | 1 | |



様式8.4 県別詳細模式図(普通水系)

| (A) 地方整備局等名 | (B) 河口都道府県名 | (C) 頁 | |
|-------------|-------------|-------|--|
| 東北地方整備局 | 宮城県 | 1 | |



様式5.4 表紙(普通水系-河川模式図編)

河川コード台帳 (河川模式図編)

普通水系

秋田県

様式2.4 水系別総括表(普通水系)

| |
|-------------|
| (B) 地方整備局等名 |
| 東北地方整備局 |

| | |
|---------|---|
| (D) 水系数 | 0 |
|---------|---|

| | |
|------------|---|
| (E) 河川コード数 | 0 |
|------------|---|

| | |
|-----------------|---|
| (F) 河川区分別河川コード数 | |
| 普通河川 | 0 |

| | |
|----------|---------|
| (A)年・月現在 | 2011年3月 |
|----------|---------|

| |
|-------------|
| (C) 河口都道府県名 |
| 秋田県 |

様式5.4 表紙(普通水系-河川模式図編)

河川コード台帳 (河川模式図編)

普通水系

山形県

様式2.4 水系別総括表(普通水系)

| |
|-------------|
| (B) 地方整備局等名 |
| 東北地方整備局 |

| | |
|---------|---|
| (D) 水系数 | 0 |
|---------|---|

| | |
|------------|---|
| (E) 河川コード数 | 0 |
|------------|---|

| | |
|-----------------|---|
| (F) 河川区分別河川コード数 | |
| 普通河川 | 0 |

| | |
|----------|---------|
| (A)年・月現在 | 2011年3月 |
|----------|---------|

| |
|-------------|
| (C) 河口都道府県名 |
| 山形県 |

様式5.4 表紙(普通水系-河川模式図編)

河川コード台帳 (河川模式図編)

普通水系

福島県

様式2.4 水系別総括表(普通水系)

| |
|-------------|
| (B) 地方整備局等名 |
| 東北地方整備局 |

| | |
|---------|---|
| (D) 水系数 | 0 |
|---------|---|

| | |
|------------|---|
| (E) 河川コード数 | 0 |
|------------|---|

| | |
|-----------------|---|
| (F) 河川区分別河川コード数 | |
| 普通河川 | 0 |

| | |
|----------|---------|
| (A)年・月現在 | 2011年3月 |
|----------|---------|

| |
|-------------|
| (C) 河口都道府県名 |
| 福島県 |