

OTIS

機械室レス ロープ式
乗用/人荷共用エレベーター

Order **REVO**

機械室レスオーダー対応型エレベーター

	O	R	D	E	R
		M	A	D	E
S	P	I	R	I	T



独自のフォルムと見事なアーチで人々を魅了しているエッフェル塔。
 パリ万博のために、橋梁設計を得意とするエッフェル氏が手掛けたこの塔は、凱旋門と並ぶ
 パリのシンボルです。この美しく優雅な塔が完成したのが1889年、アーチ下の空間を生
 かすため、当時極めて困難な技術であった斜行エレベーターをオーチスが実現したのです。
 建築家の欲求に応える、このモノづくりの精神はオーダーレボにも受け継がれています。
 機械室レスエレベーターの世界を、オーダー対応によって魅力ある昇降機へと進化させまし
 た。機械室レスの建築メリットはもちろんオーダーメイドと呼ぶにふさわしい、オーチスなら
 ではのクオリティとデザイン性を追求しました。



機械室レスだから

- 建物タテ動線の自由度がアップします。
- 建物ボリュームが増やせます。
- 中間階設置の際、
機械室分の賃貸スペースが増加します。
- 都市景観を美しくできます。
- 構造設計上も有利です。

C O N T E N T S

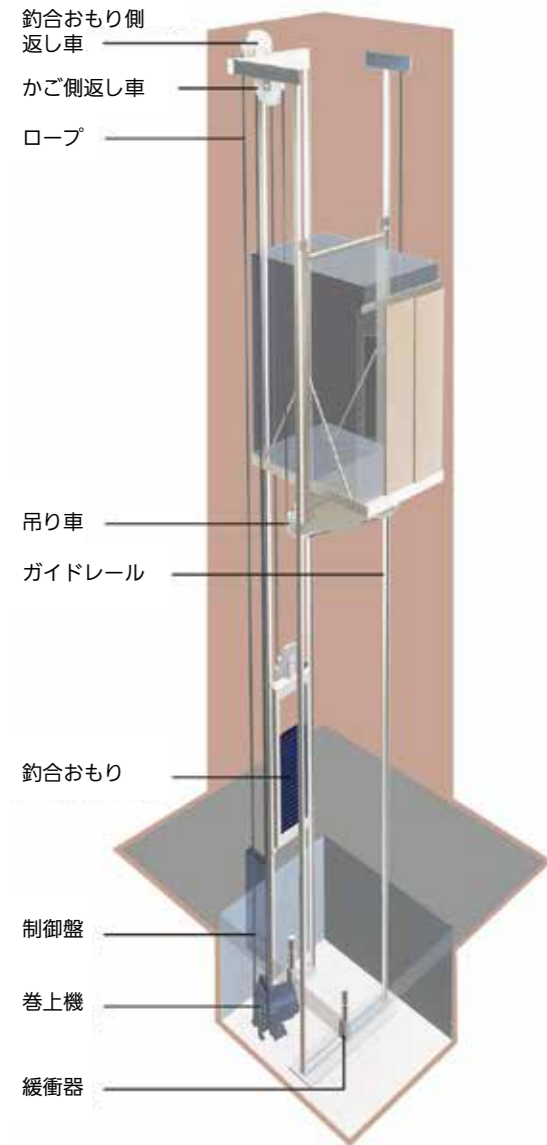
目次

製品概要	3
かご内デザインバリエーション	11
乗場デザインバリエーション	13
標準据付図	17
世界の高層ビル	27
オーチスプロフィール	29
ネットワーク一覧	30

製品概要

昇降路だけの省スペースエレベーター

最先端の技術を駆使して開発した最新のエレベーター。省スペース制御盤、小型ギヤレス巻上機の採用により、エレベーター機器をすべて昇降路内に収納。塔屋が不要でスペースが節約できるだけでなく、建物の景観、工期短縮、設計の自由度などさまざまなメリットをもたらします。



■省スペース制御盤

これまでのロープ式に比べ、容積で約 1/3 (当社比) にまで小型化。画期的な省スペース化により昇降路スペースにすべてのエレベーター機器を納めました。

■静かで効率の良い小型ギヤレス巻上機

減速歯車を用いない小型ギヤレス巻上機を採用。低騒音化と高効率化を同時に実現しました。また巻上機をピット部に設置することで、昇降路上部への重量物設置が不要になるため、地震時などに建物にかかる荷重も軽減できます。

■省エネルギーをもたらす PM (永久磁石) 同期電動機

永久磁石を使用した PM モーターは、一般的な誘導電動機と異なり、トルクを発生させる時の励磁電流が不要なため、効率が良く、制御性に優れ、小型化が可能です。高性能制御と PM モーターとの最適な組み合わせにより、優れた乗り心地とランニングコストの低減を実現しました。

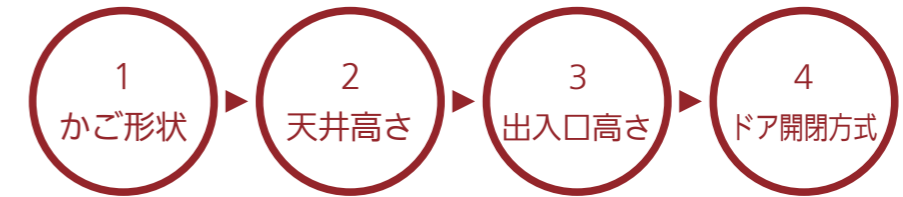
■塔屋不要で設計の自由度が広がります。

- タテ動線位置の自由度が向上します。
必要なスペースは昇降路だけです。タテ動線の位置が決まりやすくなりました。
- 屋根のデザイン性が向上します。
屋上に機械室が無いので屋上へ通じる階段の設置が必要ありません。自由な形状のデザインが可能になります。
- 高さ制限等の法規制クリアが容易になります。
塔屋が無いので北側斜線や日影規制等の高さ制限の問題を、容易にクリアすることが可能です。

建物性能を高め、建築デザインを高める 機械室レスオーダー対応エレベーター

用途に応じた多彩なバリエーション

かごサイズの拡大に伴い高さのバリエーションを拡大し使い勝手に合わせた 3 種類のドア開閉方式をご用意しました。また建築コンセプトに合わせたイメージを具現化できるように、多彩な天井デザインや信号装置もお選び頂けます。



用途に合わせた「かご仕様」をお選びください。



天井：OPS-101 タイプ 化粧鋼板 (PF-51)
かごドア、かごパネル：化粧鋼板 (PF-51)
床：ビニルタイル (FF-102)
幅木：ステンレスヘアライン仕上
操作盤：独立型アルミステンレス調仕上
標準ボタン (抗菌仕様)、ドットマトリックスタイプ
天井高さ：2300mm
出入口高さ：2100mm

■天井高さ

基本の 2300mm に加え、2500mm の奨励仕様をご用意。

■出入口高さ

基本の 2100mm に加え、2300mm の奨励仕様をご用意。

■ドア開閉方式

- 2 枚戸中央開きタイプ (間口寸法 800 ~ 1200mm)
開閉スピードとスムーズさを優先。
- 2 枚戸片開きタイプ (間口寸法 800 ~ 1200mm)
かご有効幅に対してドア有効幅を優先。
- 4 枚戸中央開きタイプ (間口寸法 1250 ~ 1800mm[※])
昇降路幅を広げずドア有効幅を拡大。
※かご形状などの関係で最大間口寸法が対応できない場合があります。

■天井デザイン

- スタンダードタイプ (OPS-101、OSS-101)
- デラックスタイプ (OPX-111・112、OSX-111)
- スーパーデラックスタイプ (OPZ-111・112)
⇒建物のグレードに合わせて選べる 3 タイプをご用意。

■操作盤

- 独立型
- 袖壁一体分離型
⇒2 種類の操作盤タイプに 4 種類のボタンをご用意。

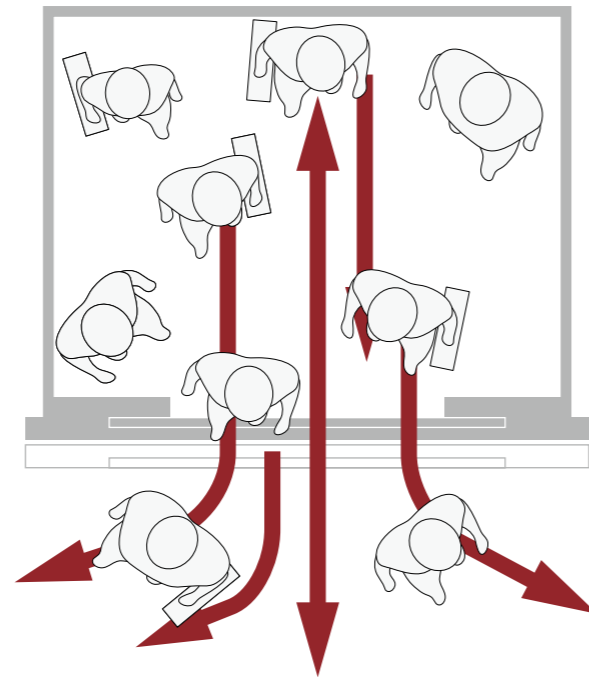
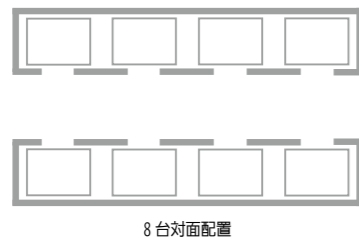
製品概要

オフィス・ホテルの場合

**大量輸送に最適な2枚戸中央開きタイプで
利用者に乗降時のストレスを感じさせません**

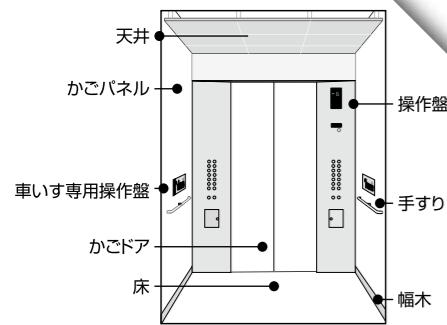
ピーク時の交通需要に対応できるように、乗客の乗降時間を削減する必要があります。また、乗降をスムーズにできるように、かごの間口寸法、扉寸法も大きくする事をお勧めします。
かご定員数を大きくするとかご床面積が大きくなることから、縦・横のバランス的に天井が低く感じられますので天井高さを上げる事をお勧めします。

プランイメージ



2枚戸中央開きタイプは下記に対応します。
 ・定員：17人乗～30人乗
 ・かご間口寸法：1800mm～2150mm
 ・かご天井高さ：2300mm・2500mm
 ・扉寸法：1000mm～1200mm
 ・扉高さ：2100mm・2300mm

【かご内 各部名称】



DOOR TYPE



コーディネート例

- ・印刷の都合上、実際の色とは若干異なる場合がありますので、あらかじめご了承ください。
OP：有償付加仕様です。
- ・抗菌仕様は無機抗菌剤を練り込んだ素材を採用し、従来の製品にくらべ細菌の増殖割合が100分の1以下の抗菌効果があります（当社比）。



- 天井：OPZ-111 OP
- かごドア、かごパネル：化粧シート貼 OP
- 床：大理石貼 OP
- 幅木：ステンレスヘアライン仕上
- 操作盤：袖壁一体分離型 OP
- 標準ボタン（抗菌仕様）、ドットマトリックスタイプ
- 鏡：背面中央パネルステンレス鏡面 OP
- 天井高さ：2500mm OP
- 出入口高さ：2300mm OP



- 天井：OPZ-112 OP
- かごドア：鋼板塗装（指定色） OP
- かごパネル：鋼板塗装（指定色）、一部化粧シート貼 OP
- 床：大理石貼 OP
- 幅木：ステンレスヘアライン仕上
- 操作盤：袖壁一体分離型 OP
- 丸型ステンレスボタン OP
- ドットマトリックスタイプ
- 手すり：1段3方向パイプ型 OP
- 鏡：背面中央パネルステンレス鏡面 OP
- 天井高さ：2500mm OP
- 出入口高さ：2300mm OP



- 三方枠：大枠ステンレスヘアライン仕上 OP
- 乗場扉：ステンレスヘアライン仕上 OP
- 幕板：ステンレスヘアライン仕上 OP
- 幕板・扉面一 OP
- 乗場ボタンプレート：ステンレスヘアライン仕上 OP
- 乗場ボタン：丸型ステンレスボタン OP
- ランタン：アクリル特注品 OP
- 出入口高さ：2300mm OP
- 車いす用乗場ボタン：付 OP

e.g. OFFICE AND HOTEL

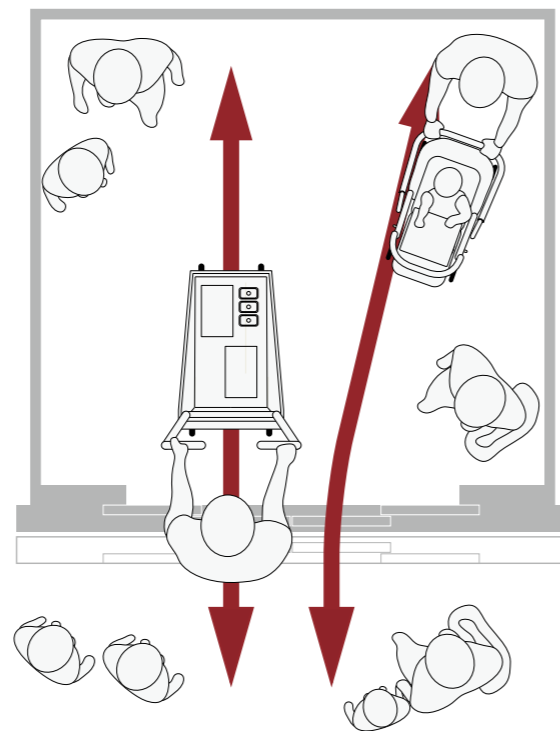
製品概要

ショッピングセンターなどの商業施設の場合

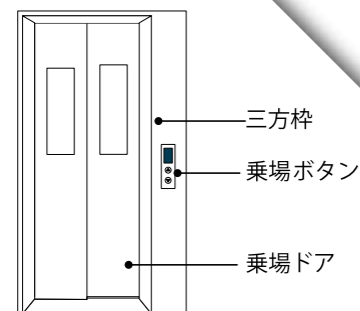
4枚戸中央開きタイプでカートとの乗降が 楽になりベビーカー利用者の利便性も向上

ショッピングカートや車いす、ベビーカーなどが十分に入れる間口寸法・奥行寸法が必要になります。また、乗降もスムーズにできるように、扉間口寸法を大きくする事をお勧めします。
かご内も車いす専用操作盤や手すり、鏡、荷摺りなど、子どもやお年寄りなど、どなたでも利用しやすい仕様にする事をお勧めします。

プランイメージ



【乗場 各部名称】



DOOR TYPE



4枚戸中央開きタイプは下記に対応します。
 ・定員：17人乗～30人乗
 ・かご間口寸法：1800mm～2150mm
 ・かご天井高さ：2300mm・2500mm
 ・扉寸法：1250mm～1800mm*
 ・扉高さ：2100mm・2300mm
 ※1500mmを超えた場合、操作盤は側壁設置になります。

コーディネート例

天井：OPX-111 **OP**
 かごドア、かごパネル：化粧鋼板 (PF-74)
 床：ビニルタイル (FF-105)
 幅木：ステンレスヘアライン仕上
 操作盤：独立型ステンレスヘアライン仕上 (抗菌仕様)、ドットマトリックスタイプ **OP** タン
 副操作盤：付 **OP**
 車いす仕様：付 **OP** (制御、操作盤 (正・副)、専用乗場ボタン、手すり (2方向)、鏡 (フロートミラー))
 荷摺：ステンレスヘアライン仕上 **OP**
 天井高さ：2300mm
 出入口高さ：2100mm



天井：QPX-112 **OP**
 かごドア、かごパネル：化粧鋼板 (PF-52)
 床：ビニルタイル (FF-102)
 幅木：ステンレスヘアライン仕上
 操作盤：独立型ステンレスヘアライン仕上 **OP**
 大型ボタン **OP** ドットマトリックスタイプ
 車いす仕様：付 **OP** (制御、操作盤 (正・副)、専用乗場ボタン、手すり (2方向)、鏡 (フロートミラー))
 戸当目地：ステンレスヘアライン仕上 **OP**
 天井高さ：2300mm
 出入口高さ：2100mm

三方枠：大枠ステンレスヘアライン仕上 **OP**
 乗場扉：鋼板塗装仕上 (EF-44)
 幕板：鋼板塗装仕上 (EF-44)
 乗場ボタンプレート：ステンレスヘアライン仕上 **OP**
 乗場ボタン：標準ボタン (抗菌仕様)
 インジケーター：ドットマトリックスタイプ
 インジケーター分離設置 (幕板組込) **OP**
 車いす用乗場ボタン：付 **OP**



・印刷の都合上、実際の色とは若干異なる場合がありますので、あらかじめご了承ください。
OP：有償付加仕様です。
 ・抗菌仕様は無機抗菌剤を練り込んだ素材を採用し、従来の製品にくらべ細菌の増殖割合が100分の1以下の抗菌効果があります (当社比)。

e.g. SHOPPING CENTER

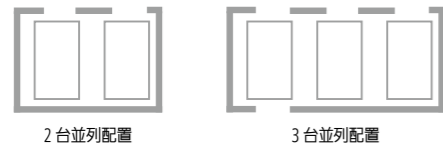
製品概要

医療・福祉施設などの場合

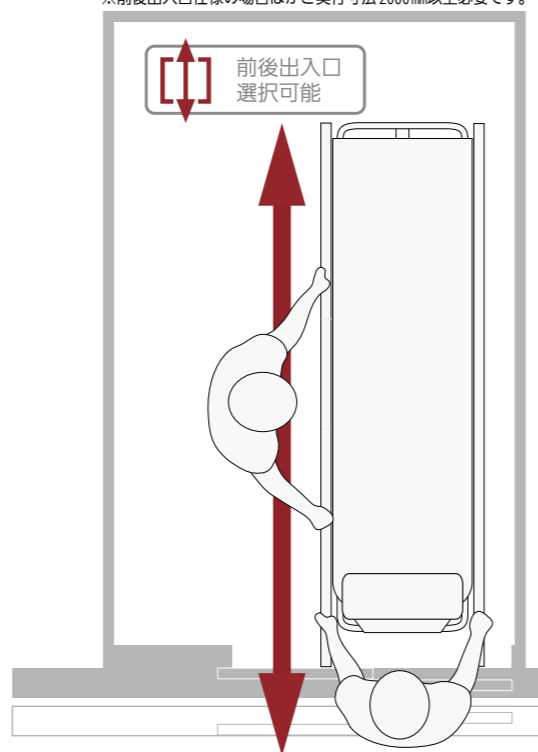
2枚戸片開きタイプで昇降路スペースを有効活用、前後出入口も選択可能で車いすやストレッチャーにも対応します

医師や看護師・見舞客などと、車いすやストレッチャー使用の患者、そして給食、医療器具などの物品の運搬が必要になる医療機関や福祉施設では、十分な奥行寸法が確保できることが必要になります。また、前後出入口にも対応できるので平面計画、動線も確保しやすいメリットがあります。

プランイメージ



※前後出入口仕様の場合にはかご奥行寸法 2000mm以上が必要です。



2枚戸中央片開きタイプは下記に対応します。

- ・定員：17人乗～26人乗
- ・かご間口寸法：1300mm～1900mm
- ・かご天井高さ：2300mm～2500mm
- ・扉寸法：1000mm～1200mm
- ・扉高さ：2100mm～2300mm

DOOR TYPE



コーディネート例

- ・印刷の都合上、実際の色とは若干異なる場合がありますので、あらかじめご了承ください。
- ・OP：有償付加仕様です。
- ・抗菌仕様は無機抗菌剤を練り込んだ素材を採用し、従来の製品にくらべ細菌の増殖割合が100分の1以下の抗菌効果があります(当社比)。

- 天井：OSS-101 化粧鋼板 (PF-51)
- かごドア、かごパネル：化粧鋼板 (PF-60)
- 床：ビニルタイル (FF-101)
- 幅木：ステンレスヘアライン仕上
- 操作盤：独立型 アルミステンレス調仕上
- 標準ボタン (抗菌仕様) ドットマトリックスタイプ
- 天井高さ：2300mm
- 出入口高さ：2100mm



- 天井：OSS-111 OP
- かごドア、かごパネル：化粧鋼板 (PF-71)
- 床：ビニルタイル (FF-102)
- 幅木：ステンレスヘアライン仕上
- 操作盤：独立型 アルミステンレス調仕上
- 標準ボタン (抗菌仕様) ドットマトリックスタイプ
- 車いす仕様：付 OP (制御、操作盤 (正・副)、専用乗場ボタン、手すり (2方向)、鏡 (フロントミラー))
- 荷棚：ステンレスヘアライン仕上 OP
- 天井高さ：2300mm
- 出入口高さ：2100mm

- 三方枠：大枠ステンレスヘアライン仕上 OP
- 乗場扉：鋼板塗装仕上 (EF-47)
- 幕板：鋼板塗装仕上 (EF-47)
- 乗場ボタンプレート：ステンレスヘアライン仕上 OP
- 乗場ボタン：標準ボタン (抗菌仕様)
- インジケター：ドットマトリックス
- 車いす用乗場ボタン：付 OP



e.g. MEDICAL AND WELFARE

かご内デザインバリエーション

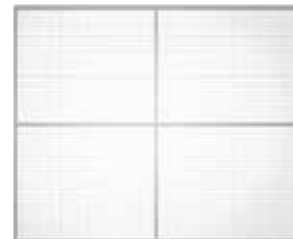
天井タイプ



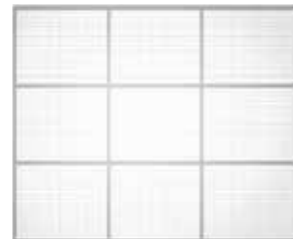
OPS-101 ドーム型 (基本仕様)



OSS-101 ドーム型 (基本仕様)



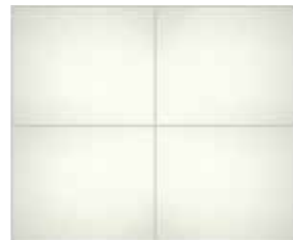
OPX-111 アルミルーバー 4分割 OP



OPX-112 アルミルーバー 9分割 OP



OPZ-111 ドットポイント 9分割 OP



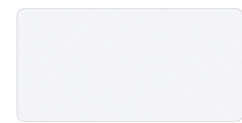
OPZ-112 スクリーンシールド 4分割 OP



OSX-111 アルミルーバー 8分割 OP

かごパネル (化粧鋼板)

※天井高さ 2500mm の場合は化粧鋼板は対応しておりません。その他の仕上をお選びください。



PF-51



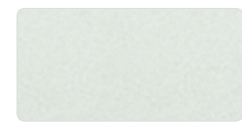
PF-52



PF-53



PF-60



PF-71



PF-74



PF-75



PF-76



PF-77



PF-78



PF-S70 (抗菌・抗カビ塗装鋼板) OP

操作盤



ボタン：標準ボタン (抗菌仕様)
インジケータ：ドットマトリックスタイプ
プレート素材：アルミステンレス調仕上
ステンレスヘアライン仕上 OP
点字板：樹脂タイプ OP
独立型



ボタン：大型ボタン OP
インジケータ：液晶タイプ OP
プレート素材：ステンレスヘアライン仕上* OP
独立型



ボタン：ステンレス丸型ボタン OP
インジケータ：ドットマトリックスタイプ
袖壁一体分離型* OP



ボタン：標準ボタン (抗菌仕様)
プレート素材：アルミステンレス調仕上 OP
ステンレスヘアライン仕上 OP



ボタン：ステンレス丸型ボタン OP
プレート素材：ステンレスヘアライン仕上* OP

点字板：樹脂タイプ OP

・車いす仕様の場合は国際シンボルマークが付きます。
・車いす専用ボタンは有償になります。



標準ボタン (抗菌仕様) (直径 28 mm)



ステンレス丸型ボタン (直径 30 mm) OP



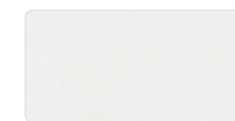
角型ボタン (38mm 角) OP



大型ボタン (直径 60mm) OP

BUTTON TYPE
scale : 1/2

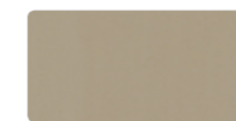
かご床 (ビニルタイル)



FF-102



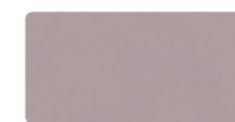
FF-104



FF-105



FF-107



FF-108



FF-109

乗場デザインバリエーション

乗場ボタン、インジケータ



ボタン：標準ボタン（抗菌仕様）
インジケータ：
ドットマトリックスタイプ
プレート素材：
ステンレスシートヘアライン仕上げ
アルミステンレス調仕上げ **OP**
ステンレスヘアライン仕上げ **OP**

ボタン：角型ボタン **OP**
インジケータ：
ドットマトリックスタイプ
プレート素材：
ステンレスヘアライン仕上げ **OP**

ボタン：大型ボタン **OP**
インジケータ：
ドットマトリックスタイプ
プレート素材：
ステンレスヘアライン仕上げ **OP**

ボタン：標準ボタン（抗菌仕様）
インジケータ：
ドットマトリックスタイプ
プレート素材：
アルミステンレス調仕上げ **OP**
ステンレスヘアライン仕上げ **OP**
点字板：樹脂 **OP**

ボタン：角型ボタン **OP**
インジケータ：
ドットマトリックスタイプ
プレート素材：
ステンレスヘアライン仕上げ **OP**
点字板：樹脂 **OP**

・車いす仕様の場合は国際シンボルマークが付きまます。
・車いす専用ボタンは有償になります。



ボタン：標準ボタン（抗菌仕様）
プレート素材：
ステンレスシートヘアライン仕上げ
アルミステンレス調仕上げ **OP**
ステンレスヘアライン仕上げ **OP**

ボタン：角型ボタン **OP**
プレート素材：
ステンレスヘアライン仕上げ **OP**

ボタン：大型ボタン **OP**
プレート素材：
ステンレスヘアライン仕上げ **OP**



インジケータ：
ドットマトリックスタイプ
（分離設置 横型） **OP**
プレート素材：
ステンレスヘアライン仕上げ **OP**

インジケータ：
ドットマトリックスタイプ
（幕板組込） **OP**

インジケータ：
ドットマトリックスタイプ
（分離設置 タテ型） **OP**
プレート素材：
ステンレスヘアライン仕上げ **OP**

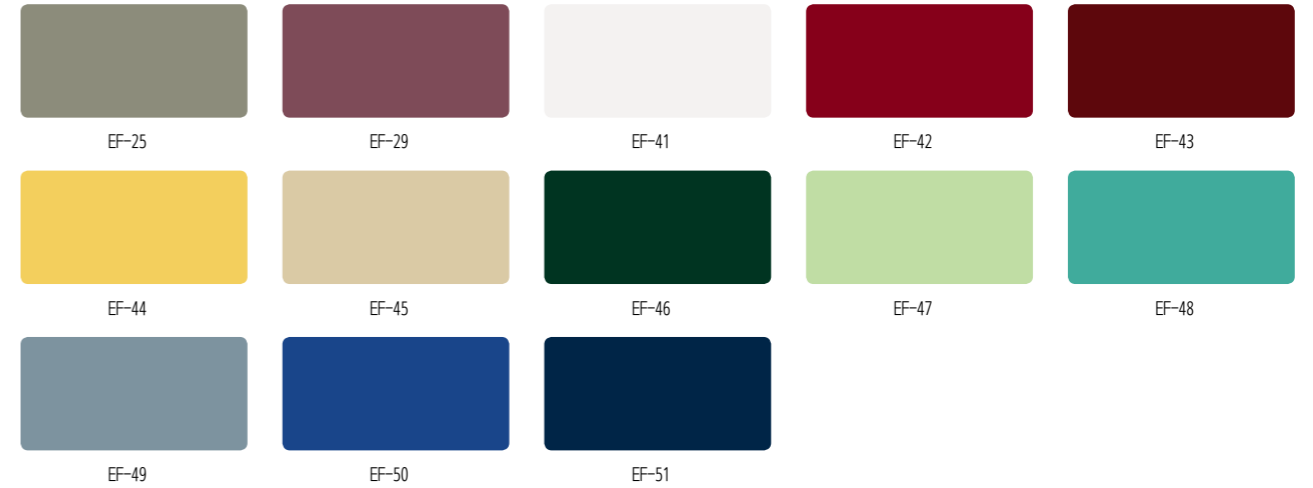
インジケータ：液晶タイプ
※分離設置のみ **OP**
プレート素材：
ステンレスヘアライン仕上げ **OP**

インジケータ：液晶タイプ
※分離設置のみ **OP**
プレート素材：
ステンレスヘアライン仕上げ **OP**

注：画像は防犯モニターと兼用した場合です。

・印刷の都合上、実際の色とは若干異なる場合がありますので、あらかじめご了承ください。
OP：有償付加仕様です。
・抗菌仕様は無機抗菌剤を練り込んだ素材を採用し、従来の製品にくらべ細菌の増殖割合が100分の1以下の抗菌効果があります（当社比）。
※プレート素材はステンレスヘアライン仕上げのみとなります。

乗場塗装色



乗場扉・三方枠・幕板



三方枠：小枠鋼板塗装仕上げ (EF-29)
乗場扉：鋼板塗装仕上げ (EF-29)
乗場ボタンプレート：アルミステンレス調仕上げ **OP**
乗場ボタン：標準ボタン（抗菌仕様）
インジケータ：ドットマトリックスタイプ



三方枠：大枠幕板付ステンレスヘアライン仕上げ **OP**
乗場扉：幕板：鋼板塗装仕上げ (EF-50)
乗場ボタンプレート：ステンレスヘアライン仕上げ **OP**
乗場ボタン：標準ボタン（抗菌仕様）
インジケータ：ドットマトリックスタイプ
インジケータ分離設置（幕板組込） **OP**



三方枠：大枠ステンレスヘアライン仕上げ **OP**
乗場扉：鋼板塗装仕上げ (EF-44)
乗場ボタンプレート：インジケータ一体型
ステンレスヘアライン仕上げ
乗場ボタン：標準ボタン（抗菌仕様）
インジケータ：ドットマトリックスタイプ
車いす専用ボタン乗場ボタン：付 **OP**

仕様一覧表

○は基本仕様、●は有償付加仕様

項目			
運転方式	方向性乗合全自動方式	○	
	2台群乗合全自動方式	●	
	3台群乗合全自動方式	●	
	4台群乗合全自動方式	●	
	5～8台群乗合全自動方式	●	
基本仕様	群管理方式 (AI ファジー制御、相対システム割当制御機能、分散待機機能)	●	
	非常用エレベーターとの連動運転	●	
	戸開走行保護装置 (ULMP)	○	
	地震管制運転 (リスタート機能付) 2段設定	○	
	地震感知器 P波センサー+S波センサー (普通級)	○	
	ビッド冠水管制運転	○	
	同時通話方式インターホン	○	
	音声合成アナウンス	○	
	聴覚障がい者仕様	○	
	遠隔監視、遠隔点検、遠隔救出システム用インターフェイス	○	
	遠隔地震時自動診断・復旧システム用インターフェイス	○	
	定員超過防止機能	○	
	故障時最寄階自動着床機能	○	
	かご内照明 / ファン自動休止機能	○	
	かご内停電灯	○	
	いたずら呼び自動取消機能	○	
	反転時かご呼び自動取消機能	○	
	ネクストランディング機能	○	
	リレベル走行機能	○	
	ドア側セフティシュー (機械式) ノンリトラクタブル	○	
	スクロールメッセージ表示機能 (乗場) ※インジケーターがドットマトリックスのみ	○	
	ドア閉閉時間自動調整機能	○	
	ドア繰り返し閉閉運転機能 (戸閉不具合保護・戸開不具合保護)	○	
	ロープのひ検出器	○	
	煙感知器点検口用スイッチ	○	
	有償付加仕様	地震管制運転 (リスタート機能付) 3段設定 ※急行ゾーンがある場合などは必要になります。	●
		地震感知器 S波センサー (精密級)	●
緊急地震速報連動運転 ※速報信号接点の支給が必要になります		●	
長尺物振れ管制運転 ※高さ 120m を超える建築物に設置されるエレベーターで昇降路全高が 60m を超える場合は必要になります。		●	
停電時自動着床装置 ※急行ゾーンがある場合は別途容量の確認が必要になります。		●	
火災管制運転		●	
接点運動		●	
キースイッチ (手動・自動、入・切)		●	
自家発管制運転		●	
運転手付運転機能 (アテンダント)		●	
専用運転機能 (インディペンデント)		●	
防犯運転		●	
かご呼び優先		●	
各階強制停止		●	
視覚障がい者仕様 (音声合成アナウンス、点字板)		●	
車いす仕様 (制御、操作盤 (正・副)、乗場専用ボタン、手すり 2 方向、鏡)		●	
出勤時サービス		●	
退勤時サービス		●	
ホームランディング ※単独運転の場合のみ		●	
自動休止スケジュール運転		●	
特定階ドアタイム延長機能 (最大階床 2 ヶ所)		●	
かご呼び優先機能		●	
出発基準階切替機能		●	
満員通過機能		●	
乗場ボタン発音機能 ※フェイスプレートはステンレスシート仕上、アルミステンレス調仕上は対応できません。		●	
カーボタン発音機能		●	
ドア側セフティシュー (機械式) セミリトラクタブル		●	
ドア両側セフティシュー (機械式)		●	
光電式ドアセンサー (2 ビーム)		●	
光電式ドアセンサー (2 ビーム) モニター機能付		●	
多光軸ドアセンサー		●	
ハンドタッチドアセンサー ※4 枚戸中央開き方式、操作盤 袖壁一体分離型では対応できません。		●	
特定階サービス切離し機能		●	
接点運動		●	
キースイッチ		●	
暗証コード式パーソナル運転 ※設定数は3か所まで		●	
到着チャイム		●	
乗場設置		●	
かご上設置		●	
即時到着予報機能 ※群管理方式の場合のみ対応可能		●	
パーキングスイッチ		●	
開延長ボタン		●	
かご上スピーカー		●	
かご内コンセント		●	
防犯カメラ		●	
防犯カメラ録画機能付 (メモリーカード)		●	
防犯モニター		●	
録画装置 (ハードディスク録画装置)		●	
あばれ検知装置 ※防犯カメラが必要になります。		●	
インターホン連動ブザー		●	
3分タイマー ※連動ブザーリセット用		●	
無電圧 A 接点出力		●	
故障報点		●	
インターホン接点		●	
保護幕		●	
マグネット式		●	
フック式		●	
床マット	●		

○は基本仕様、●は有償付加仕様

項目			
有償付加仕様	高調波対策	ACL	●
		絶縁トランス	●
	監視盤対応 ※制御盤側		●
	監視盤	簡易型	●
		壁掛型 ※箱体は別途	●
		自立型	●
	中間ビーム	●	
	前後出入口対応 ※かご奥行寸法 2000 mm以上必要です。	●	
	人荷共用対応	●	

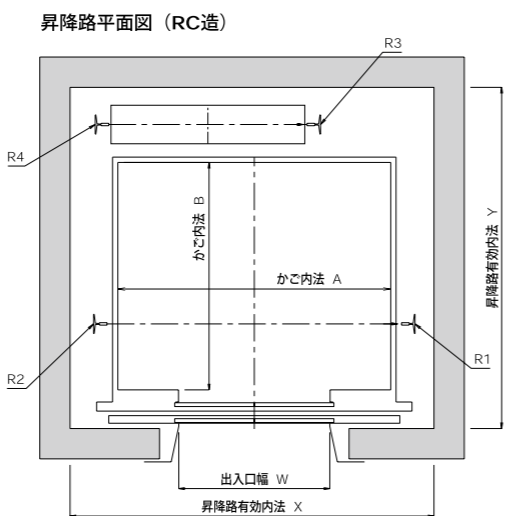
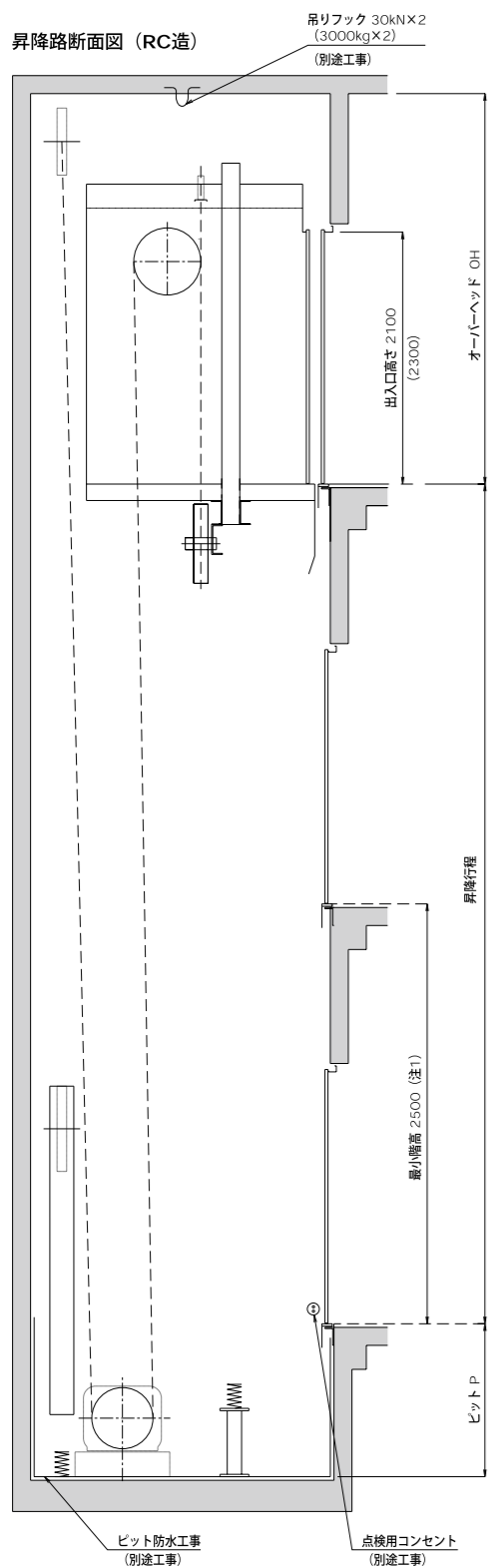
項目				
かご着座	天井	スタンダード (OPS-101、OSS-101)	○	
		デラックス (OPX-111・112、OSX-111)	●	
		スーパーデラックス (OPZ-111・112) ※天井高さは 2500 mmのみ	●	
		天井高さ 2500mm 対応	●	
	扉・側壁・フェーシャ	化粧鋼板 ※天井高さ 2300mmのみ	○	
		鋼板塗装仕上 (指定色) ※標準は 7分ツヤ	●	
		鋼板化粧シート貼仕上	●	
	袖壁	ステンレスヘアライン仕上	●	
		ステンレスパイプレーション仕上	●	
	幅木	ステンレスヘアライン仕上	○	
		ステンレスパイプレーション仕上	●	
	床	ビニルタイル (2 mm厚)	○	
		ラバータイル (6mm 厚)	●	
		床落し込み (33mm) ※大理石貼仕上などの場合	●	
敷居	硬質アルミ	○		
	ステンレスヘアライン仕上	●		
手すり (1 段 2 方向)	ステンレスヘアライン仕上	●		
	荷器	高さ 300mm ステンレスヘアライン仕上 高さ 1000mm ステンレスヘアライン仕上	●	
鏡	フロートガラス	●		
	ステンレス鏡面	●		
かご操作盤	プレート	ハードドームミラー ※前後出入口仕様などの場合	●	
		独立型	アルミステンレス調ヘアライン仕上 ステンレスヘアライン仕上 ステンレスパイプレーション仕上	○
		袖壁一体分離型	ステンレスヘアライン仕上 ステンレスパイプレーション仕上	●
		ボタン	標準ボタン ※抗磨仕様 (点灯色: オレンジ) ステンレス丸型ボタン (点灯色: ホワイト、ブルー、レッド、グリーン) 角型ボタン (点灯色: アンバー、ホワイト、レッド、ブルー、グリーン) 大型ボタン (点灯色: アンバー、ホワイト、レッド、ブルー、グリーン)	○
	インジケーター	ドットマトリックス	○	
		液晶ディスプレイ	●	
	その他	副操作盤	●	
		開延長ボタン	●	
	乗 場	三方枠	鋼板塗装仕上 (標準色 13 色) ※標準は 7分ツヤ	○
			鋼板塗装仕上 (標準メタリック色 3 色) ※標準は 7分ツヤ	●
鋼板塗装仕上 (指定色) ※標準は 7分ツヤ			●	
鋼板化粧シート貼仕上			●	
乗場扉・幕板		ステンレスヘアライン仕上	●	
		ステンレスパイプレーション仕上	○	
※小枠は基本仕様です。 ※乗場扉は基本仕様です。 幕板は有償付加仕様になります。		鋼板塗装仕上 (標準色 13 色) ※標準は 7分ツヤ	●	
		鋼板塗装仕上 (標準メタリック色 3 色) ※標準は 7分ツヤ	●	
		鋼板塗装仕上 (指定色) ※標準は 7分ツヤ	●	
		鋼板化粧シート貼仕上	●	
敷居		硬質アルミ	○	
		ステンレスヘアライン仕上	●	
その他		防犯窓 *1	網入りガラス (段差有) ※標準 (w200 × h700) ※大型は対応不可 網入りガラス (段差無) ※標準 (w200 × h700)、大型 (w200 × h1300)	●
		幕板扉面一 (フラッシュタイプ) ※2 枚戸中央開きタイプのみ、扉仕上、間口寸法などで対応できない場合があります。	●	
	扉高さ 2300 mm対応 ※天井高さは 2500mm	●		
	4 枚戸中央開き対応	●		
乗場信号装置	プレート	ステンレスシートヘアライン仕上 ※標準ボタンのみ	○	
		アルミステンレス調ヘアライン仕上 ※標準ボタンのみ	●	
	ボタン	ステンレスヘアライン仕上	●	
		ステンレスパイプレーション仕上	○	
	インジケーター	標準ボタン ※抗磨仕様、直径 28mm (点灯色: オレンジ)	○	
		ステンレス丸型ボタン (点灯色: ホワイト、ブルー、レッド、グリーン)	●	
		角型ボタン (点灯色: アンバー、ホワイト、レッド、ブルー、グリーン)	●	
		大型ボタン (点灯色: アンバー、ホワイト、レッド、ブルー、グリーン)	●	
	ホールランタン	ドットマトリックス	○	
		フラッシュライト	●	
※チャイムは含まれません。	液晶ディスプレイ ※プレートは分離型になります。	●		
	インジケーター分離設置 (幕板組込、壁付プレート式)	●		
	アクリル標準品 (アクリル: w70 × h70 × d 10 程度、プレート: ステンレスヘアライン)	●		
	アクリル特注品	●		

*1: 戸形式が4枚戸中央開きの場合は扉間口寸法で防犯窓のw寸法が変わりますのでご注意ください。

SPECIFICATION

標準据付図

バックカウンター配置タイプ



荷重表

(単位: kN) (1kN=1kg×9.8m/s²×10³)

定員 (人)	積載量 (kg)	速度 (m/min)	機種名	ビット部衝撃荷重		レール下端荷重			
				かご側	おもり側	R1	R2	R3	R4
17	1150	45	P1150A-45-R	124	103	37	50	46	91
		60	P1150A-60-R	155	130	42	55	52	99
		90	P1150A-90-R	147	123	42	55	52	99
		105	P1150A-105-R	151	126	44	58	54	102
20	1350	45	P1350A-45-R	136	111	40	57	48	96
		60	P1350A-60-R	170	140	45	62	53	103
		90	P1350A-90-R	161	132	45	63	54	104
		105	P1350A-105-R	168	138	48	66	57	108
24	1600	45	P1600A-45-R	151	122	44	63	52	102
		60	P1600A-60-R	190	153	49	69	58	110
		90	P1600A-90-R	180	146	49	69	58	110
		105	P1600A-105-R	183	147	50	69	58	110
26	1700	45	P1700X1-45-R	157	126	46	64	52	111
		60	P1700X1-60-R	197	157	46	64	52	111
		90	P1700X1-90-R	187	149	46	64	52	111
		105	P1700X1-105-R	190	150	45	62	51	108
27	1800	45	P1800X1-45-R	161	128	47	65	53	112
		60	P1800X1-60-R	201	160	47	65	53	112
		90	P1800X1-90-R	189	148	46	64	53	110
		105	P1800X1-105-R	191	149	44	61	50	105
30	2000	45	P2000X1-45-R	173	135	47	66	53	115
		60	P2000X1-60-R	216	169	47	66	53	115
		45	P2000X2-45-R	173	135	47	66	54	114
		60	P2000X2-60-R	216	169	47	66	54	114
30	2000	45	P2000X3-45-R	173	135	47	66	54	114
		60	P2000X3-60-R	216	169	47	66	54	114

(注1) 出入口高さが2300mmの場合は2700mm

寸法表

定員 (人)	積載量 (kg)	速度 (m/min)	機種名 ^{注4}	かご内法		寸法 (mm) ^{注4}			最小昇降行程 (m)	最大昇降行程 (m)							
				間口 A	奥行 B	出入口幅 W (D7形式)	昇降路有効内法 ^{注3}				オーバーヘッド OH ^{注5}	ビット P ^{注5}					
							間口 X	奥行 Y									
17	1150	45	P1150A-45-R	1800	1500	1000 (CC)	2400	2275	3250	1250	33						
		60	P1150A-60-R									3300	1850	50			
		90	P1150A-90-R												3500	2150	60
		105	P1150A-105-R														
45	P1350A-45-R	1800	1700	1000 (CC)	2400	2475	3250	1250	33								
60	P1350A-60-R									3300	1550	50					
90	P1350A-90-R												3500	1850	60		
105	P1350A-105-R															3550	2150
45	P1600A-45-R	1900	1600	1000 (CC)	2500	2375	3250	1250	33								
60	P1600A-60-R									3300	1550	50					
90	P1600A-90-R												3500	1850	60		
105	P1600A-105-R															3550	2150
45	P1600C-45-R	2000	1750	1100 (CC)	2600	2525	3250	1250	33								
60	P1600C-60-R									3300	1550	50					
90	P1600C-90-R												3500	1850	60		
105	P1600C-105-R															3550	2150
45	P1600B-45-R	1900	1800	1400 (4PC)	2600	2610	3250	1250	33								
60	P1600B-60-R									3300	1550	50					
90	P1600B-90-R												3500	1850	60		
105	P1600B-105-R															3550	2150
45	P1600C-45-R	2100	1650	1000 (CC)	2500	2575	3250	1250	33								
60	P1600C-60-R									3300	1550	50					
90	P1600C-90-R												3500	1850	60		
105	P1600C-105-R															3550	2150
45	P1700X1-45-R	1800	2000	1500 (4PC)	2700	2510	3250	1250	33								
60	P1700X1-60-R									3300	1550	50					
90	P1700X1-90-R												3500	1850	60		
105	P1700X1-105-R															3550	2150
45	P1800X1-45-R	2000	1900	1100 (CC)	2750	2375	3250	1250	33								
60	P1800X1-60-R									3300	1550	50					
90	P1800X1-90-R												3500	1850	60		
105	P1800X1-105-R															3550	2150
45	P1800X2-45-R	2100	1800	1500 (4PC)	2700	2460	3250	1250	33								
60	P1800X2-60-R									3300	1550	50					
90	P1800X2-90-R												3500	1850	60		
105	P1800X2-105-R															3550	2150
45	P1800X1-45-R	2000	1900	1100 (CC)	2600	2715	3250	1250	33								
60	P1800X1-60-R									3300	1550	50					
90	P1800X1-90-R												3500	1850	60		
105	P1800X1-105-R															3550	2150
45	P1800X2-45-R	2100	1800	1400 (4PC)	2600	2800	3250	1250	33								
60	P1800X2-60-R									3300	1550	50					
90	P1800X2-90-R												3500	1850	60		
105	P1800X2-105-R															3550	2150
45	P2000X1-45-R	2000	2050	1500 (4PC)	2700	2700	3250	1250	33								
60	P2000X1-60-R									3300	1550	50					
90	P2000X1-90-R												3500	1850	60		
105	P2000X1-105-R															3550	2150
45	P2000X2-45-R	2100	1950	1100 (CC)	2600	2865	3250	1250	33								
60	P2000X2-60-R									3300	1550	50					
90	P2000X2-90-R												3500	1850	60		
105	P2000X2-105-R															3550	2150
45	P2000X3-45-R	2100	1950	1500 (4PC)	2700	2765	3250	1250	33								
60	P2000X3-60-R									3300	1550	50					
90	P2000X3-90-R												3500	1850	60		
105	P2000X3-105-R															3550	2150

(注1) かご間口寸法 1800 mm で 4 枚扉中央開きの場合は、かご内操作盤はフェースプレート式となります。
 (注2) 有償付加仕様によってはオーバーヘッド寸法が追加になる場合があります (上表の値は昇降行程が 33 m 以下・かご仕様標準での寸法です)。
 (注3) 鉄骨の場合は昇降路寸法 (間口・奥行) とともに、上表の寸法に 100 mm を加えた値となります。
 (注4) 昇降路有効寸法・オーバーヘッド・ビット深さは、耐火被覆処理およびビット防水処理を行った後の有効寸法です。
 (注5) ビット深さはかご内床仕上げが 6 mm 以下の場合は寸法です。
 (注6) 人荷共用の場合は機種名記号の P は S 表示になります。
 (注7) 最大昇降行程を超える場合は別途お問い合わせください。また付加仕様を追加状況によっては最大昇降行程が低くなる場合があります。
 (注8) かご天井高さ 2500 mm で積載量 1800kg 以下の場合はオーバーヘッド寸法が上表の寸法に 300 mm を加えた値となります。

警告
 エレベーターを設置する際、マークの条件を満たさないで重大な事故を起こすおそれがあります。必ず、マークの条件を満たすエレベーターを設置してください。建築基準法、建築基準法施行令および国土交通省告示を必ず遵守してください。

- ① 鉄骨は耐火被覆を行う場合があります。その場合、昇降路有効内法は耐火被覆施工後の有効寸法としてください。
- ② ビット底部は荷重表の「ビット部衝撃荷重」「レール下端荷重」に耐える構造としてください。
- ③ ビット部は防水構造としてください。また、左記の表の昇降路内法はビット防水後の有効寸法としてください。
- ④ 昇降路壁にはエレベーター以外の配管・配線・分電盤等の埋め込みをしないでください。

☆注意

エレベーターを設置する際、下記の条件を満たさないで、エレベーターを据付できない場合があります。

- 昇降路が特別に大きい場合には、中間ビーム・レール支持柱等を設置してください (別途工事)。
- 鉄骨にガイドレール、出入口部分を取り付けるためのファスナー (厚さ 16 mm) を設置してください (別途工事)。

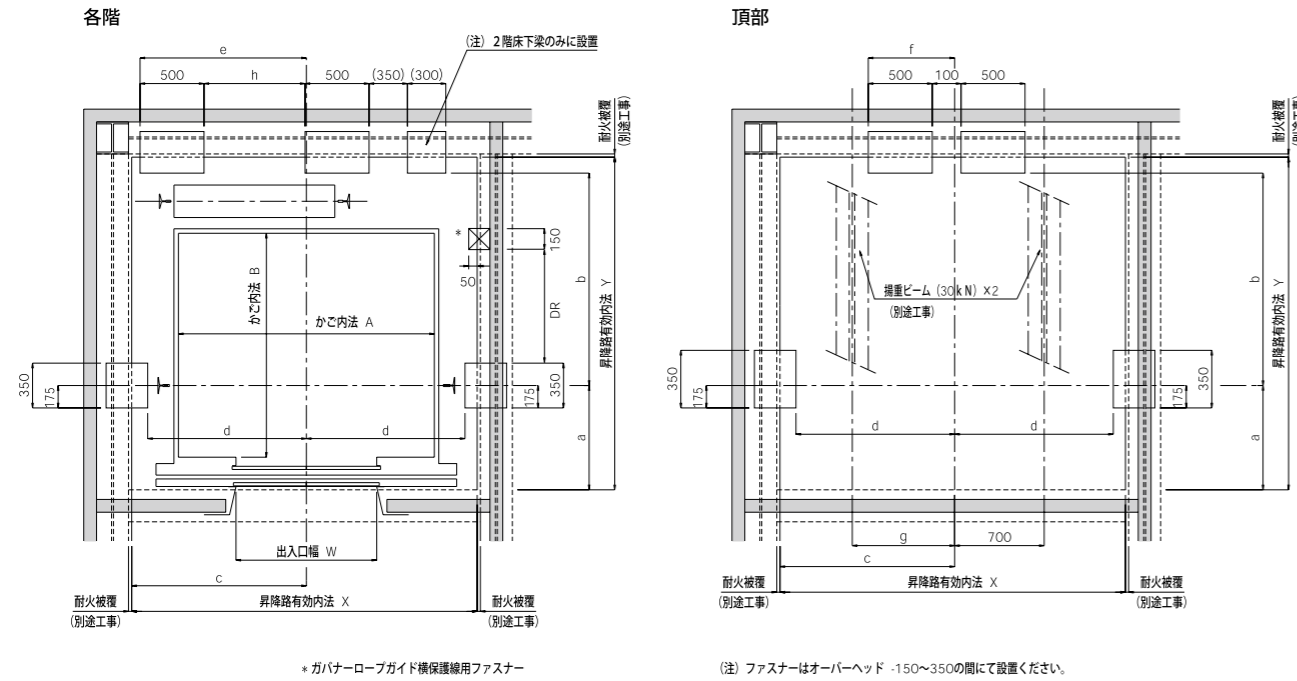
★アドバイス (留意事項)

- 1) 建物の用途、規模及び設置場所により、出入口扉の防火区画など、制限を受ける場合があります。
- 2) ビットの最大深さは寸法表 P + 150 mm です。これより深い場合は埋戻してください (別途工事)。
- 3) 昇降路頂部の吊りフックは、スラブからの出が 200 mm 以内となる様施工してください。
- 4) 鉄骨構造にて、掘削ビーム無し工法をご要望の場合は、別途ご相談ください。
- 5) 積載 500 kg を超える手押し台車をご利用の場合は、かご床を強化した人荷共用をご採用ください。積載 1000 kg までの手押し台車ならびにハンドバレットトラックの対応が可能となります。人荷共用の場合はかご重量が増えるため、建物側にかかる荷重が増加しますので別途お問い合わせください。
- 6) クーラーを設置する場合には、OH 寸法とビット深さの増加が必要となりますので別途ご相談ください。
- 7) RC 構造の場合には、普通コンクリート構造 F(18.0N/mm²) 以上としてください。上記構造以外の場合は別途ご相談ください。



標準据付図

バックカウンター配置タイプ



ファスナー位置

(単位: mm)

定員 (人)	積載量 (kg)	機種名	ドア形式	出入口幅 W	昇降路有効内法 (開口)		a	b	c	d	e	f	g	h	DR
					X	Y									
17	1150	P1150A-	CO	1000	2500	2375	690	1520	1265	1150	1200	575	700	790	1100
		P1350A-	CO	1000	2500	2575	740	1670	1265	1150	1200	575	700	790	1250
		P1350B-	CO	1000	2600	2475	690	1620	1315	1200	1250	625	750	790	1200
24	1600	P1600A-	CO	1100	2700	2625	740	1720	1365	1250	1300	675	800	790	1300
			4PCO	1400	2700	2700	805	1720	1365	1250	1300	675	800	790	1300
			CO	1000	2600	2675	790	1720	1315	1200	1250	625	750	790	1300
		P1600C-	CO	1100	2800	2525	740	1620	1415	1300	1350	725	850	790	1200
			4PCO	1500	2800	2600	805	1620	1415	1300	1350	725	850	790	1200
			CO	1100	2850	2475	690	1620	1440	1325	1375	750	875	790	1200
P1600D-	4PCO	1500	2850	2550	755	1620	1440	1325	1375	750	875	790	1200		
	CO	1000	2650	2925	915	1835	1265	1150	1200	415	700	945	945		
26	1700	P1700X1-	4PCO	1300	2650	3000	980	1835	1265	1150	1200	415	700	945	945
			CO	1100	2700	2825	865	1785	1365	1250	1300	515	800	945	945
			4PCO	1400	2700	2900	930	1785	1365	1250	1300	515	800	945	945
27	1800	P1800X2-	CO	1100	2800	2725	790	1760	1415	1300	1350	565	850	945	945
			4PCO	1500	2800	2800	855	1760	1415	1300	1350	565	850	945	945
			CO	1000	2650	3225	1065	1985	1265	1150	1200	415	700	945	945
30	2000	P2000X1-	4PCO	1300	2650	3300	1130	1985	1265	1150	1200	415	700	945	945
			CO	1100	2700	2975	940	1860	1365	1250	1300	515	800	945	945
			4PCO	1400	2700	3050	1005	1860	1365	1250	1300	515	800	945	945
		P2000X2-	CO	1100	2800	2875	890	1810	1415	1300	1350	565	850	945	945
			4PCO	1500	2800	2950	955	1810	1415	1300	1350	565	850	945	945
			CO	1000	2600	3375	1065	2000	1265	1150	1200	415	700	945	945

最大レール取付間隔

(単位: mm)

積載量	最上部	最上部以外
1150kgまで	3000	3600
1350kgまで	3000	3350
1600kgまで	3000	3100
1800kgまで	3000	3000
2000kgまで	3000	2900

左表は耐震クラスA14 (地域係数1.0) の場合の寸法につき、耐震クラスS14、地域係数1.2の場合は別途ご相談下さい。

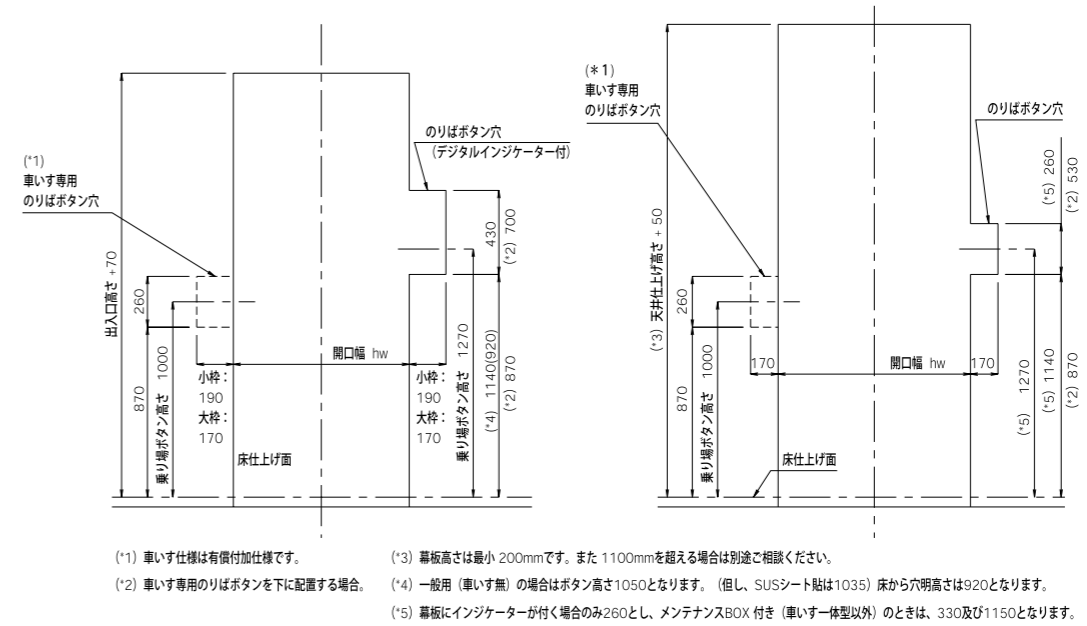
RC造

S造

出入口孔明図

RC造 [小枠・大枠の場合]

[幕板付大枠の場合]



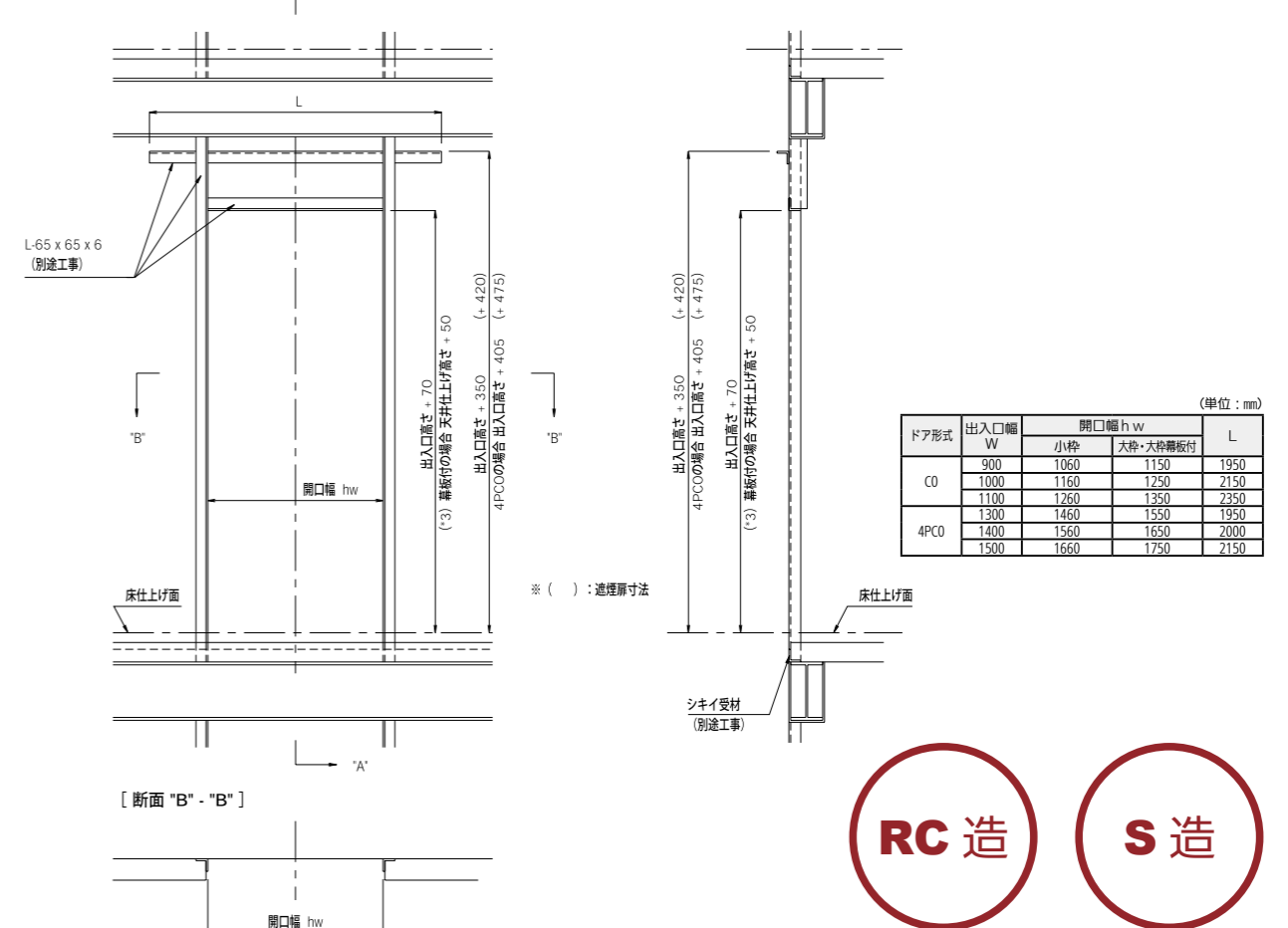
2P2S

4PCO

CO

鉄骨造

[断面 "A" - "A"]



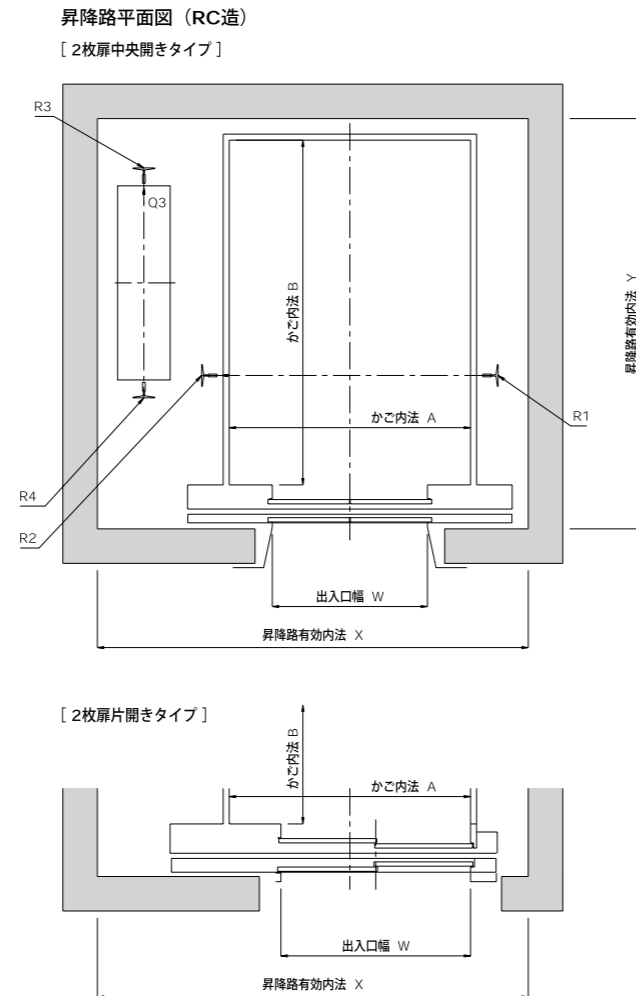
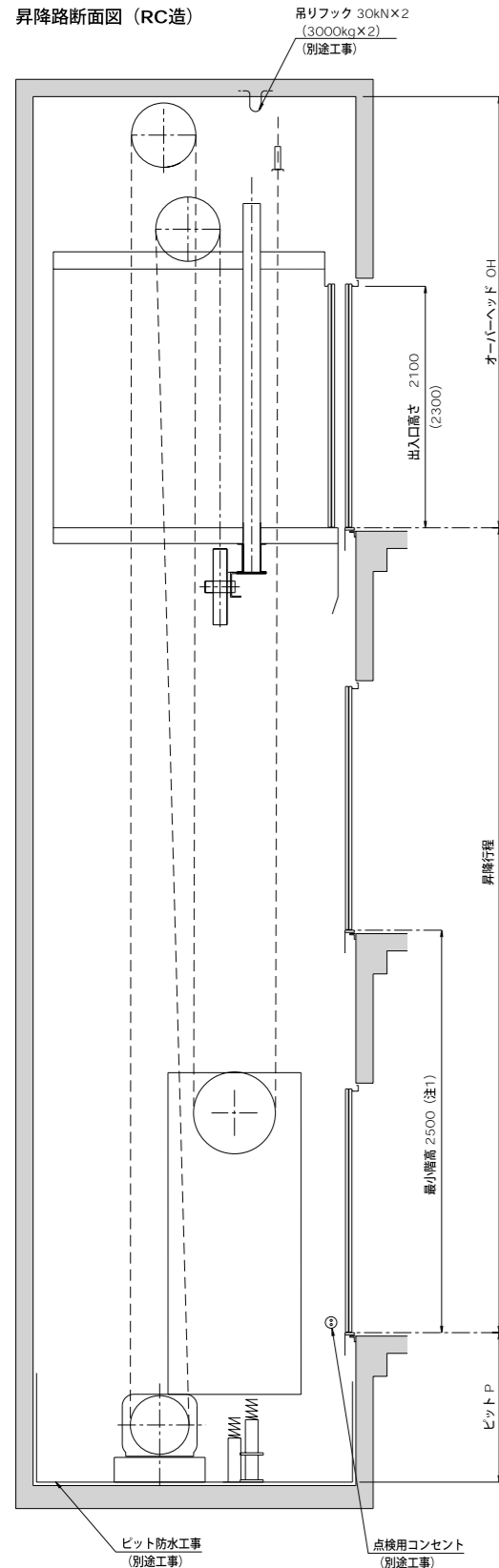
RC造

S造

L A Y O U T

標準据付図

サイドカウンター配置タイプ



(注1) 出入口高さが2300mmの場合は 2700mm

寸法表

定員 (人)	積載量 (kg)	速度 (m/min)	機種名 ^{注5}	寸法 (mm) ^{注4}										最小昇降行程 (m)	最大昇降行程 (m)
				かご内法		出入口幅 (D7形式)	昇降路有効内法 ^{注3}			オーバーヘッド ^{注2}		ビット			
				間口	奥行		間口	奥行	Y	OH	P				
17	1150	45	P1150X1-45-S	1300	2050	1000 (2P2S)	2300	2490 (2690)	3250	1250	3300	1550	4.2	30	
			P1150X1-60-S	1400	1900	1100 (2P2S)	2400	2440	3250	1250	3300	1550			
			P1150X2-45-S	1400	1900	1100 (2P2S)	2400	2440	3250	1250	3300	1550			
			P1150X2-60-S	1400	1900	1100 (2P2S)	2400	2440	3250	1250	3300	1550			
			P1150X3-45-S	1500	1800	900 (CO)	2500	2380	3250	1250	3300	1550			
			P1150X3-60-S	1500	1800	900 (CO)	2500	2380	3250	1250	3300	1550			
18	1200	45	P1200X1-45-S	1400	2000	1100 (2P2S)	2400	2440	3250	1250	3300	1550	4.2	20	
			P1200X1-60-S	1400	2000	1100 (2P2S)	2400	2440	3250	1250	3300	1550			
			P1200X1-45-S	1400	2000	1100 (2P2S)	2400	2440	3250	1250	3300	1550			
			P1200X1-60-S	1400	2000	1100 (2P2S)	2400	2440	3250	1250	3300	1550			
			P1200X1-45-S	1400	2000	1100 (2P2S)	2400	2440	3250	1250	3300	1550			
			P1200X1-60-S	1400	2000	1100 (2P2S)	2400	2440	3250	1250	3300	1550			
20	1300	45	P1300A-45-S	1300	2300	1100 (2P2S)	2300	2850 (2940)	3250	1250	3300	1550	4.3	33	
			P1300A-60-S	1300	2300	1100 (2P2S)	2300	2850 (2940)	3250	1250	3300	1550			
			P1300A-90-S	1300	2300	1100 (2P2S)	2300	2850 (2940)	3250	1250	3300	1550			
			P1300A-105-S	1300	2300	1100 (2P2S)	2300	2850 (2940)	3250	1250	3300	1550			
			P1300X1-45-S	1500	2000	1100 (2P2S)	2500	2440 (2640)	3250	1250	3300	1550			
			P1300X1-60-S	1500	2000	1100 (2P2S)	2500	2440 (2640)	3250	1250	3300	1550			
20	1350	45	P1350X1-45-S	1600	1900	1200 (2P2S)	2600	2440	3250	1250	3300	1550	4.2	20	
			P1350X1-60-S	1600	1900	1200 (2P2S)	2600	2440	3250	1250	3300	1550			
			P1350X2-45-S	1700	1800	1000 (CO)	2700	2380	3250	1250	3300	1550			
			P1350X2-60-S	1700	1800	1000 (CO)	2700	2380	3250	1250	3300	1550			
			P1450A-45-S	1400	2300	1100 (2P2S)	2400	2850 (2940)	3250	1250	3300	1550			
			P1450A-60-S	1400	2300	1100 (2P2S)	2400	2850 (2940)	3250	1250	3300	1550			
22	1450	45	P1450A-90-S	1400	2300	1100 (2P2S)	2400	2850 (2940)	3250	1250	3300	1550	4.3	33	
			P1450A-105-S	1400	2300	1100 (2P2S)	2400	2850 (2940)	3250	1250	3300	1550			
			P1450X1-45-S	1600	2000	1000 (CO)	2600	2380 (2530)	3250	1250	3300	1550			
			P1450X1-60-S	1600	2000	1000 (CO)	2600	2380 (2530)	3250	1250	3300	1550			
			P1450X2-45-S	1500	2300	1200 (2P2S)	2500	2850 (2940)	3250	1250	3300	1550			
			P1450X2-60-S	1500	2300	1200 (2P2S)	2500	2850 (2940)	3250	1250	3300	1550			
24	1600	45	P1600E-45-S	1600	2150	1000 (CO)	2600	2380 (2680)	3250	1250	3300	1550	4.2	20	
			P1600X1-45-S	1600	2150	1000 (CO)	2600	2380 (2680)	3250	1250	3300	1550			
			P1600X1-60-S	1600	2150	1000 (CO)	2600	2380 (2680)	3250	1250	3300	1550			
			P1600X2-45-S	1700	2050	1200 (2P2S)	2600	2440 (2790)	3250	1250	3300	1550			
			P1600X2-60-S	1700	2050	1200 (2P2S)	2600	2440 (2790)	3250	1250	3300	1550			
			P1600X3-45-S	1500	2300	1000 (CO)	2600	2380 (2580)	3250	1250	3300	1550			
26	1750	45	P1750A-45-S	1500	2500	1200 (2P2P)	2500	2960 (3190)	3250	1250	3300	1550	4.3	33	
			P1750A-60-S	1500	2500	1200 (2P2P)	2500	2960 (3190)	3250	1250	3300	1550			
			P1750A-90-S	1500	2500	1200 (2P2P)	2500	2960 (3190)	3250	1250	3300	1550			
			P1750A-105-S	1500	2500	1200 (2P2P)	2500	2960 (3190)	3250	1250	3300	1550			
			P1750X1-45-S	1500	2500	1200 (2P2P)	2500	2960 (3190)	3250	1250	3300	1550			
			P1750X1-60-S	1500	2500	1200 (2P2P)	2500	2960 (3190)	3250	1250	3300	1550			

(注1) かご間口寸法 1400 mm で 2 枚扉中央開きの場合は、かご内操作盤はフェースプレート式となります。
 (注2) 仕様によってはオーバーヘッドが必要になる場合があります (上表の値は昇降行程が 33 m 以下・かご仕様標準での寸法です)。
 (注3) 昇降路の場合は昇降路寸法 (間口・奥行) とともに、上表の寸法に 100 mm を加えた値となります。
 (注4) 昇降路有効寸法・オーバーヘッド・ビット深さは、耐火被覆処理およびビット防水処理を行った後の有効寸法です。
 (注5) ビット深さはかご内床仕上げが 6 mm 以下の場合は寸法です。
 (注6) 人荷共用の場合は機種名記号の P は S を表示する必要があります。
 (注7) 最大昇降行程を超える場合は別途お問い合わせください。また付加仕様を追加状況によっては最大昇降行程が低くなる場合があります。
 (注8) かご天井高さ 2500 mm の場合はオーバーヘッド寸法が上表の寸法に 300 mm を加えた値となります。
 (注9) () 内の寸法は「前後出入口」の場合の寸法です。

警告
 エレベーターを設置する際、①マークの条件を満たさないと重大な事故を起こすおそれがあります。必ず、②マークの条件を満たすエレベーターを設置してください。建築基準法、建築基準法施行令および国土交通省告示を必ず遵守してください。

- ① 鉄骨は耐火被覆を行う場合があります。その場合、昇降路有効内法は耐火被覆施工後の有効寸法としてください。
- ② ビット底部は荷重表の「ビット部衝撃荷重」「レール下端荷重」に耐える構造としてください。
- ③ ビット部は防水構造としてください。また、左記の表の昇降路内法はビット防水後の有効寸法としてください。
- ④ 昇降路内法にはエレベーター以外の配管・配線・分電盤等の埋め込みをしないでください。

☆注意
 エレベーターを設置する際、下記の条件を満たさないと、エレベーターを据付できない場合があります。

- 昇降路が特別に大きい場合には、中間・レール支持柱等を設置してください (別途工事)。
- 鉄骨にガイドレール、出入口部分を取り付けるためのファスナー (厚さ 16 mm) を設置してください (別途工事)。

- ★アドバイス (留意事項)**
- 1) 建物の用途、規模及び設置場所により、出入口扉の防火区画など、制限を受ける場合があります。
 - 2) ビットの最大深さは寸法表 P + 150 mm です。これより深い場合は埋戻してください (別途工事)。
 - 3) 昇降路頂部の吊りフックは、スラブからの出が 200 mm 以内となる様施工してください。
 - 4) 鉄骨構造にて、掘削・掘削工法を要する場合は、別途ご相談ください。
 - 5) 積載 500 kg を超える手押し台車をご利用の場合は、かご床を強化した人荷共用をご採用ください。積載 1000 kg までの手押し台車ならびにハンドバレットトラックの対応が可能となります。人荷共用の場合はかご重量が増えるため、建物側にかかる荷重が増加しますので別途お問い合わせください。
 - 6) クレーンを設置する場合には、OH 寸法とビット深さの増加が必要となりますので別途ご相談ください。
 - 7) RC 構造の場合には、普通コンクリート構造 F(18 0N/mm²) 以上としてください。上記構造以外の場合は別途ご相談ください。

荷重表

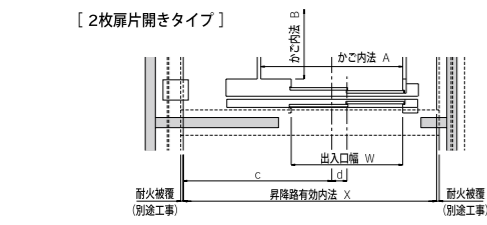
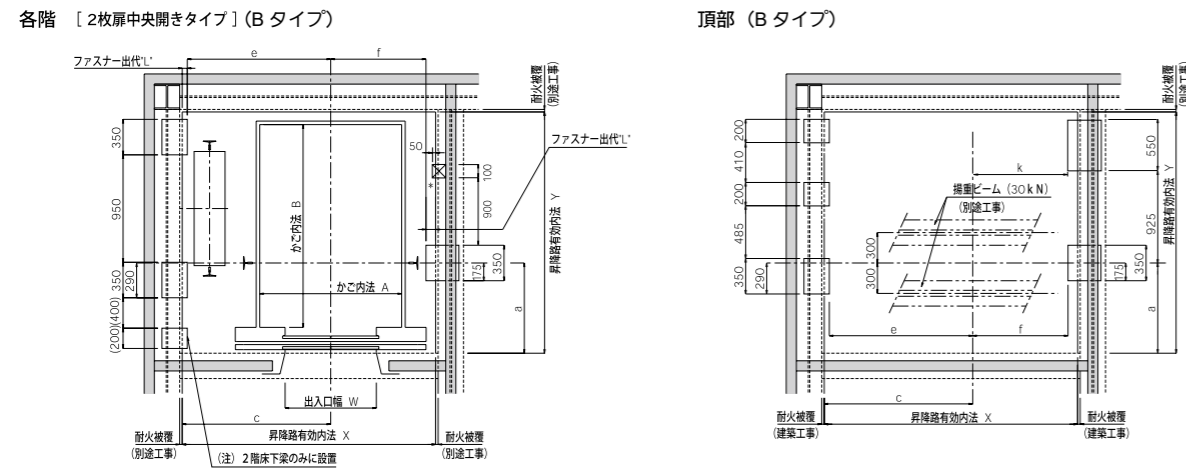
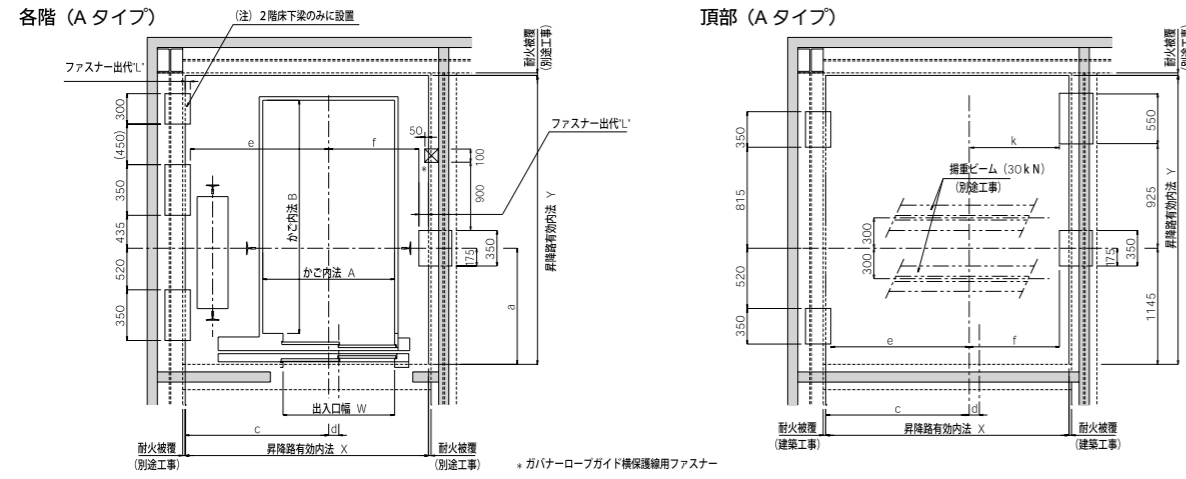
定員 (人)	積載 (kg)	速度 (m/min)	機種名	ビット部衝撃荷重		レール下端荷重			
				かご側	おもり側	R1	R2	R3	R4
17	1150	45	P1150X1-45-S	124	103	43	102	43	33
			P1150X1-60-S	155	129	43	103	43	33
			P1150X2-45-S	124	103	43	102	43	33
			P1150X2-60-S	155	129	43	103	43	33
			P1150X3-45-S	124	103	43	102	43	33
			P1150X3-60-S	155	129	43	103	43	33
18	1200	45	P1200X1-45-S	131	108	42	102	42	31
			P1200X1-60-S	163	135	42	102	42	31
			P1300A-45-S	134	110	47	54	107	32
			P1300A-60-S	168	139	51	59	114	37
			P1300A-90-S	159	131	52	60	116	37
			P1300A-105-S	166	137	55	63	120	40
20	1300	45	P1300X1-45-S	134	110	43	105	43	32
			P1300X1-60-S	168	138	43	105	43	32
			P1350X1-45-S	136	111	43	107	43	32
			P1350X1-60-S	170	139	43	107	43	32
			P1350X2-45-S	136	111	43	107	43	32
			P1350X2-60-S	170	139	43	107	43	32
22	1450	45	P1450A-45-S	146	119	50	58	115	34
			P1450A-60-S	183	149	55	64	123	39
			P1450A-90-S	173	142	55	64	124	39
			P1450A-105-S	181	147	58	67	128	42
			P1450X1-45-S	140	113	44	109	43	32
			P1450X1-60-S	175	142	44	109	43	32
24	1600	45	P1600E-45-S	151	122	51	60	118	34
			P1600E-60-S	190	152	51	60	119	34
			P1600E-90-S	180	145	51	60	119	34
			P1600E-105-S	188	150	51	60	119	34
			P1600X1-45-S	147	117	46	114	45	34
			P1600X1-60-S	185	147	46	114	45	34
26	1750	45	P1750A-45-S	159	127	53	63	123	35
			P1750A-60-S	199	158	53	63	123	35
			P1750A-90-S	189	149	53	62	123	35
			P1750A-105-S	190	149	52	61	119	34
			P1750X1-45-S	159	127	53	63	123	35
			P1750X1-60-S	199	158	53	63	123	35



L A Y O U T

標準据付図

サイドカウンター配置タイプ



(注) 内壁の場合には、ファスナー出代 (上記「L」寸法) が65mm以上となるように施工願います。
 (注) ファスナーはオーバーヘッド・150~350の間にて設置ください。

ファスナー位置

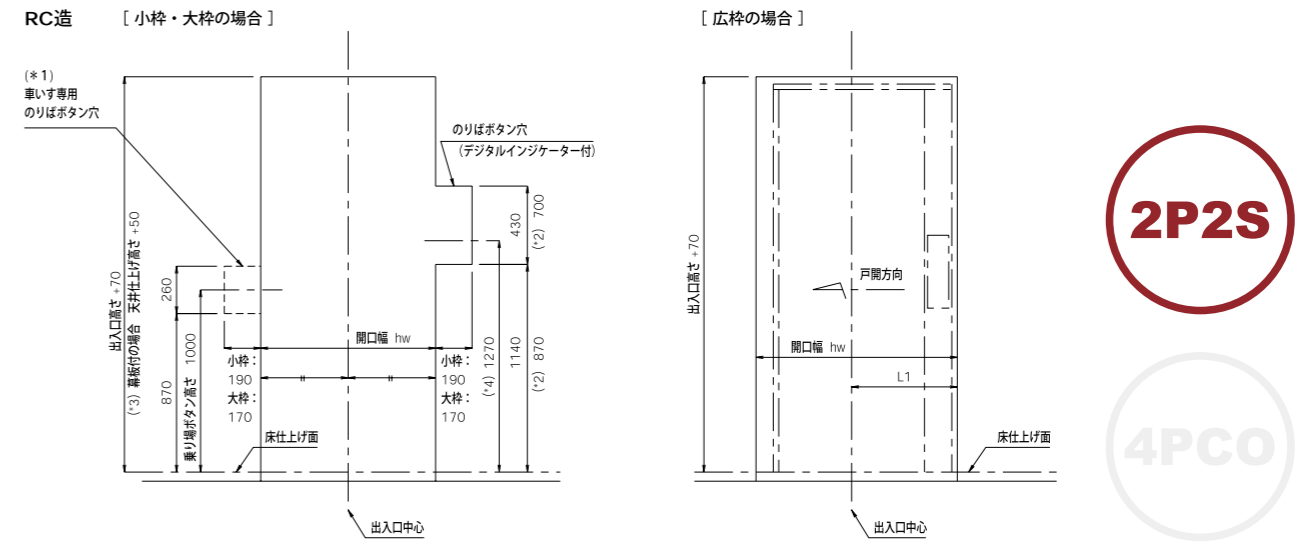
(単位: mm)

定員 (人)	積載量 (kg)	機種名	ドア形式	出入口幅 W	参考図	昇降路有効内法 (開口) X (奥行) Y	a	c	d	e	f	k
17	1150	P1150X1- (前後出入口)	2P2S	1000	Bタイプ	2400 (2490)	940	1415	150	1350	900	930
		P1150X2-	2P2S	1100	Bタイプ	2500 (2440)	940	1460	150	1400	950	980
		P1150X3-	C0	900	Bタイプ	2600 (2440)	890	1515	0	1450	1000	1030
18	1200	P1200X1- (前後出入口)	C0	900	Bタイプ	2500 (2380 (2530))	890	1465	0	1400	950	980
			2P2S	1100	Bタイプ	2500 (2440 (2640))	940	1465	150	1400	950	980
20	1300	P1300A- (前後出入口)	2P2S	1100	Aタイプ	2400 (2850 (2940))	1145	1415	100	1350	900	930
		P1300X1- (前後出入口)	2P2S	1100	Bタイプ	2600 (2440 (2640))	940	1515	200	1450	1000	1030
20	1350	P1350X1- (前後出入口)	2P2S	1200	Bタイプ	2700 (2440 (2640))	940	1565	200	1500	1050	1080
		P1350X2-	C0	1000	Bタイプ	2800 (2440 (2640))	890	1615	0	1550	1100	1130
22	1450	P1450A- (前後出入口)	2P2S	1100	Aタイプ	2500 (2850 (2940))	1145	1465	150	1400	950	980
		P1450X1- (前後出入口)	C0	1000	Bタイプ	2700 (2380 (2530))	890	1565	0	1500	1050	1080
24	1600	P1600E- (前後出入口)	2P2S	1200	Aタイプ	2600 (2850 (2940))	1145	1515	150	1450	1000	1030
		P1600X1- (前後出入口)	C0	1000	Bタイプ	2700 (2530 (2680))	890	1565	0	1500	1050	1080
		P1600X2- (前後出入口)	2P2S	1200	Bタイプ	2700 (2590 (2790))	940	1565	200	1500	1050	1080
26	1750	P1750A- (前後出入口)	C0	1000	Bタイプ	2800 (2430 (2580))	890	1615	0	1550	1100	1130
			2P2S	1200	Bタイプ	2800 (2490 (2690))	940	1615	250	1550	1100	1130
		P1750A- (前後出入口)	2P2S	1200	Aタイプ	2600 (2960 (3190))	1145	1515	150	1450	1000	1030

RC造

S造

出入口孔明図

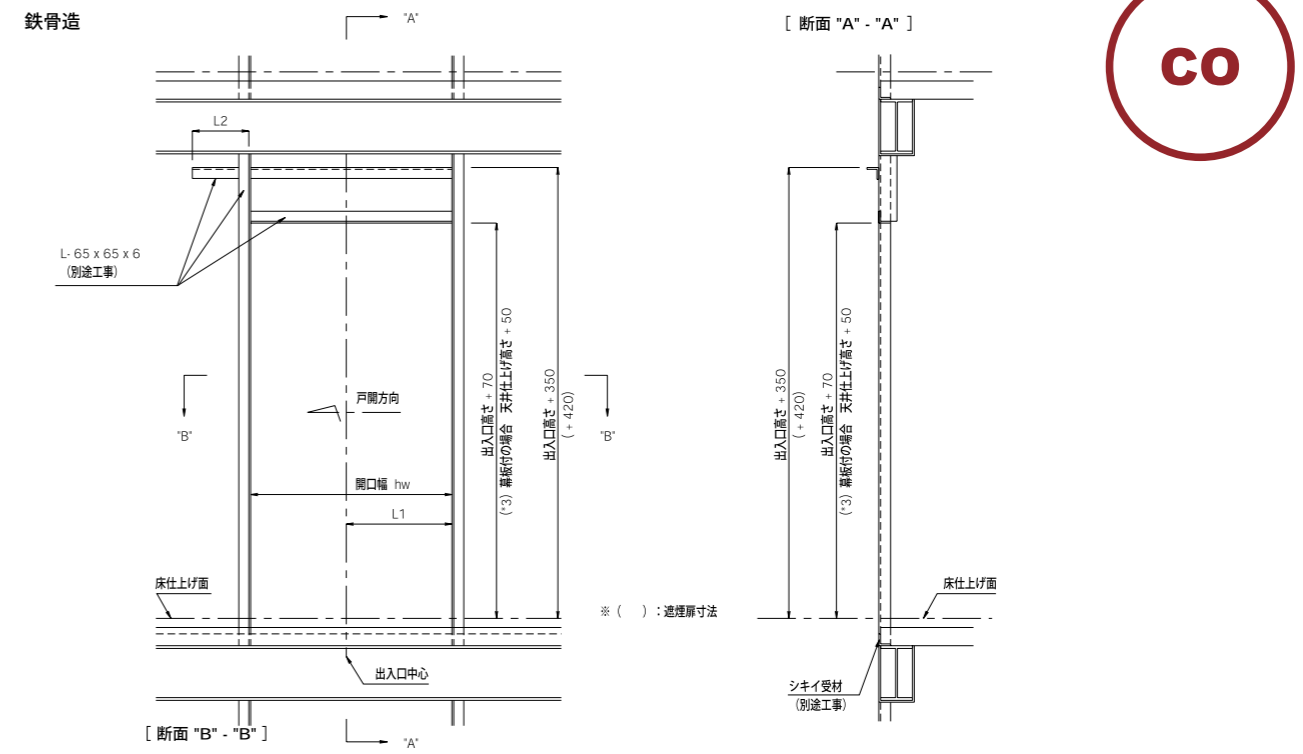


(*) 車いす専用ののりばボタン穴
 (1) 車いす仕様は有償加仕様です。
 (2) 車いす専用ののりばボタンを下に配置する場合。
 (3) 扉板高さは最小200mmです。また1100mmを超える場合は別途ご相談ください。
 (4) 一般用 (車いす無) の場合はボタン高さ1050となります。(但し、SUSシート貼は1035) 床から穴明高さは920となります。

2P2S

4PCO

CO



(単位: mm)

三方枠	出入口幅 W	開口幅 hw	L1	L2
小枠 大枠	1000	1250	625	475
	1100	1350	675	525
	1200	1450	725	575

最大レール取付間隔

(単位: mm)

積載量	最上部	最上部以外
1150kg まで	2500	3600
1350kg まで	2500	3300
1600kg まで	2500	3100
1750kg まで	2500	3000

左表は耐震クラス A14 (地域係数 1.0) の場合の寸法につき、耐震クラス S14、地域係数 1.2 の場合は別途ご相談下さい。

RC造

S造

L A Y O U T

標準据付図

電源表 (1台1回線 200V)

積載量 (kg)	かご速度 (m/min)	電動機容量 (kw)	トランス容量 (kVA)	電源側遮断器定格 (A)	動力電源線の最大こう長 (m)				接地線サイズ (mm ²)	
					8mm ²	14mm ²	22mm ²	38mm ²		60mm ²
1150	45	5.8	6	40	-	101	155	255	381	3.5
	60	7.8	7	50	-	75	115	190	283	3.5
	90	11.7	10	75	-	-	74	122	182	5.5
	105	13.6	11	75	-	-	-	103	154	5.5
1200 ~ 1350	45	6.8	7	50	-	88	135	223	332	3.5
	60	9.0	8	60	-	-	103	170	254	5.5
	90	13.6	11	75	-	-	-	109	162	5.5
	105	15.8	13	100	-	-	-	92	137	5.5
1400 ~ 1450	45	7.3	6	50	-	81	124	205	305	3.5
	60	9.7	8	60	-	-	97	160	238	5.5
	90	14.6	12	100	-	-	-	103	153	5.5
	105	17.0	14	100	-	-	-	87	129	5.5
1500 ~ 1600	45	8.0	7	60	-	76	117	193	287	5.5
	60	10.6	9	60	-	-	91	150	223	5.5
	90	15.9	13	100	-	-	-	96	144	5.5
	105	18.6	15	100	-	-	-	82	122	5.5
1650 ~ 1800	45	9.0	9	60	-	-	74	122	183	5.5
	60	12.0	11	75	-	-	56	92	138	5.5
	90	18.0	16	125	-	-	-	93	8.0	
	105	21.1	18	150	-	-	-	79	8.0	
1850 ~ 2000	45	10.0	9	75	-	-	67	111	165	5.5
	60	13.4	12	100	-	-	-	83	124	5.5

※最大巨長の算出条件：IV/V線 単線 電源周囲温度 40℃ 管内配線
 ※電源側遮断器はインバーター対応の漏電ブレーカーとしてください。

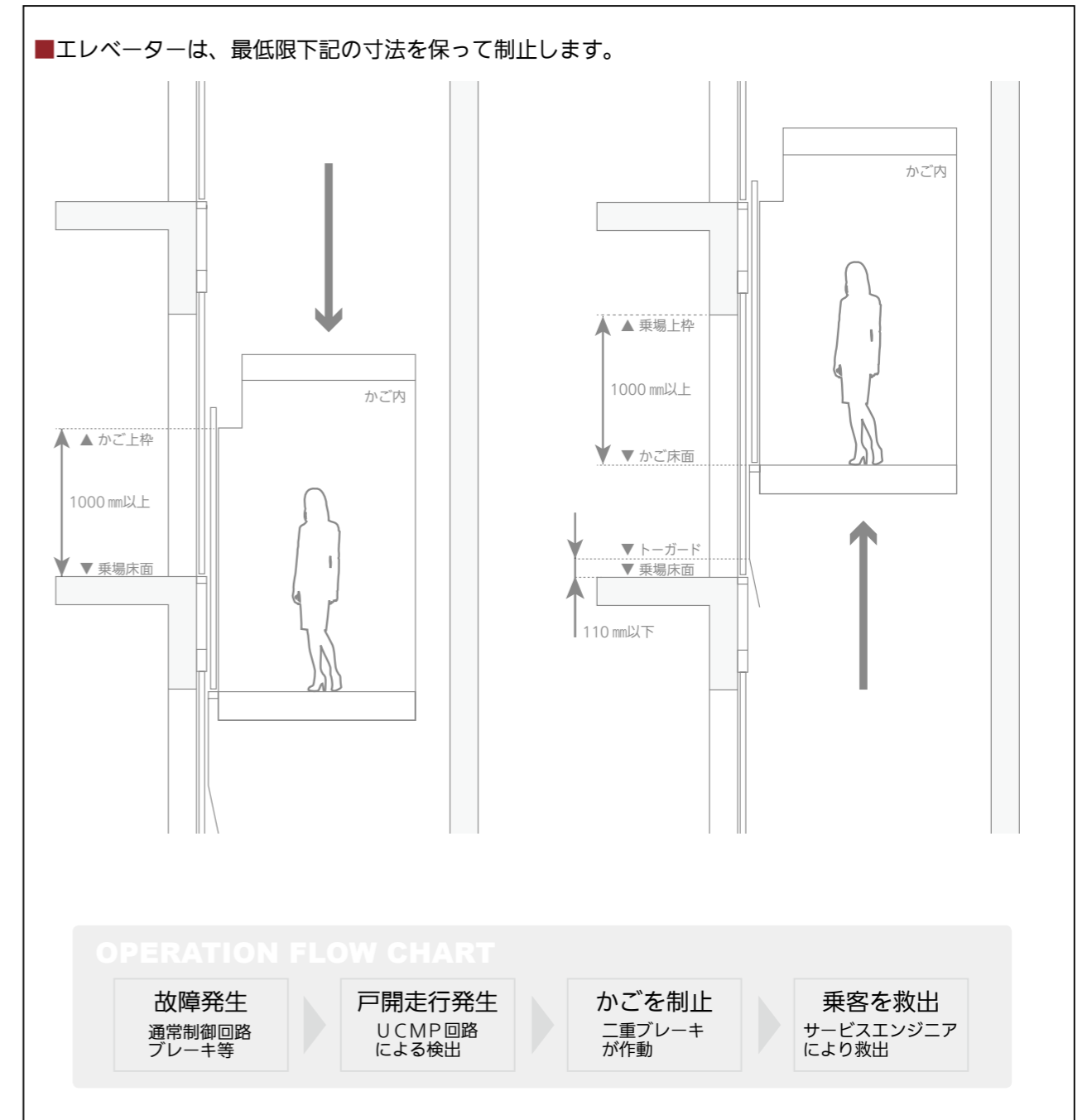
工事区分

※下記工事は除外工事としてオーダーレボの見積りには、含まれておりません。建築および電気工事側で施工してください。

区分	項目	備考
建築工事関係	昇降路の築造、耐火被覆工事および各階出入口、乗場位置表示器、乗場ボタンなどの孔明け工事	コンクリート打ちの誤差が 25 mm以上ある場合には必要に応じ、はつりまたは増し打ち工事をお願いします。
	昇降路頂部吊フックまたは揚重ビームの設置工事	荷揚げ荷重および設置位置についてはエレベーター据付図を参照ください。
	昇降路の防火区画工事	防火区画が必要な場合は原則として建築側で行ってください（一部機種において、遮煙性能対応可能な乗場ドアを用意しています。詳しくは弊社営業担当者にお問い合わせください）。
	乗場出入口枠周囲のモルタル詰め工事	
	乗場機器取付け後の出入口壁および床の仕上工事	
	ビット防水仕上工事	昇降路有効内法について、ビット部分においてはこのビット防水仕上からとなります。ご注意ください。
	乗場への庇、防雨スクリーン、床勾配および排水溝設置工事	乗場に雨水が浸入する可能性がある場合には、必ず設置してください。
	昇降路間仕切りまたは中間ビームの取付工事	エレベーターが併設でビット部に 1.5m 以上の段差がある場合は、転落防止柵を設置してください。
設備工事関係	鉄骨構造物の場合のファスナープレートおよび乗場部品取付金物の設置工事	取付位置については、据付図（鉄骨構造）を参照してください。中間ビーム、レール支持柱などの設置が必要な場合も同様に対応してください。
	昇降路内制御盤までの動力線・照明電源・接地線の引き込み、およびつなぎ込み工事	制御盤の一次側ターミナルに接続してください。昇降路への引き込み位置については据付図を参照してください。
	昇降路より昇降路外部へのインターホン用配管・配線工事	
	ビット部への点検用コンセント設置工事	
その他	エレベーター遠隔監視サービス用配管・配線工事	昇降路内制御盤より最寄りの電話中継盤までをお願いします。
	火災管制運転用火災報知器接点（無電圧 A 接点）の配管・配線工事	火災管制運転付きの場合は必ず施行してください。
	エレベーター据付工事用電源および試運転用電力は、無償供給願います。	
	据付工事員現場詰所および材料置場を無償貸与願います。	
	エレベーターを工事に使用する場合は別途ご用命ください。	管轄の労働基準監督署への届出が必要であり、受理までに約 1 カ月程度の期間を要します。

戸開走行保護装置 (UCMP)

万が一運転制御回路やブレーキが故障し、重大事故に繋がる戸開走行が発生したとしても、通常の運転から独立した回路で戸開走行をすばやく検知し、かごを確実に制止させます。この装置は、戸開走行保護装置 (UCMP) で、国土交通大臣の認定を取得しました。



世界の高層ビル

エレベーターの誕生は、かつては夢でしかなかった高層建築を実現し、いまや大空へそびえる建築デザインをも可能にしました。すなわち、現代建築の歴史はエレベーターの歴史そのものであり、エレベーターがなければ、あの摩天楼もけっして生まれることはなかったでしょう。高層ビルディングから、住まいまで。なくてはならない「タテの道」で、人と街を動かすチカラを世界に。私たちはエレベーターのパイオニア、日本オーチス。



物件名	ロッテワールドタワー	スリーインターナショナルフィナンシャルセンターソウル	エッフェル塔	ブルジュハリファ	ペトロナスツインタワー	六本木ヒルズ 森タワー	エンバイアステートビルディング	ノースイーストアジアトレードタワー	上海テレビ塔	上海ワールドフィナンシャルセンター
建物高さ	555m	284m	324m	828m	452m	238m	443m	305m	467m	492m
設置国名	大韓民国	大韓民国	フランス	ドバイ酋長国	マレーシア	日本	アメリカ合衆国	大韓民国	中華人民共和国	中華人民共和国

オーチスプロフィール

Group of Otis

オーチス・エレベータは、コネチカット州ハートフォードに本社を置く世界屈指の多国籍企業 UTC (ユナイテッド・テクノロジーズ・コーポレーション) の主要メンバーとして活躍しています。

United Technologies Corporation

- UTRC (研究開発部門)
- UTC Aerospace Systems (宇宙・航空・防衛部門)
- Pratt & Whitney (航空機エンジン)
- Otis (建築設備部門)
- UTC Climate Controls & Security (建築設備・セキュリティ・防火部門)

Network of Otis

世界最大のエレベーターカンパニー、オーチス。現在 200 を超える国と地域で事業を展開し約 7 万人の従業員が働いています。エレベーター・エスカレーター、動く歩道など世界中の総保守台数は 190 万台以上にのぼります。 ※1



※1: 台数は 2015 年 12 月現在

Corporate Social Responsibility

保守員の技術支援の為に導入された研修トラック。今ではその使用方法にとどまらず、新商品のプロモーションや、エレベーター・エスカレーターの正しい乗り方教室などを各地の幼稚園などで開催しています。(2012 年キッズデザイン賞受賞)



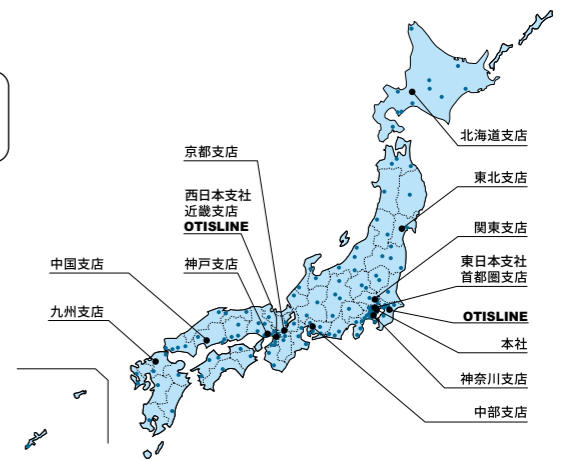
History of Otis

<p>2016 油圧式エレベーター向け改修新商品「G@N2 MOD Green」発売開始 エレベーター次世代運行管理システム「CompassPlus」第46回機械工業デザイン賞「審査委員会特別賞」受賞 シンドラエレベーターの日本での昇降機サービス事業の取得</p> <p>2012 「安全乗り方教室」キッズデザイン賞受賞</p> <p>2011 改修工事向け「G@N2 MOD」発売開始</p> <p>2009 「ハンドタッチセンサー」キッズデザイン賞受賞</p> <p>2008 ドア引き込まれ防止装置「ハンドタッチセンサー」 「G@N2」に標準装備 地震時自動診断・復旧システム発売開始</p> <p>2006 行先階事前登録システム「Compass」を国内第1号機として 虎ノ門タワースオフィスに納入</p> <p>2003 「G@N2」(集合住宅用)発売 米国オーチス創立150周年「SKY WAY」スーパーダブルデッキエレベーターを国内第1号機として 六本木ヒルズ森タワーに納入</p> <p>1992 わが国初の「シヤトル」システムを成田国際空港に納入</p> <p>1984 蒲田工場から芝山工場へ生産体制を統合・本格稼働</p> <p>1933 蒲田工場完成 国産エレベーター第一号機を静岡赤十字病院に納入</p> <p>1932 東洋オーチス・エレベーター株式会社設立 わが国初のエレベーター貴生工場「蒲田工場」建設開始</p> <p>1927 オーチス・エレベーター・カンパニー日本支社開設</p> <p>1896 わが国初のエレベーター(オーチス製)を日本銀行本店に納入</p> <p>1854 ニューヨークの万国博覧会で落下防止装置の安全を立証</p> <p>1852 E・G・オーチスがエレベーターの落下防止装置を考案</p>	<p>2017 「Lube-Free (給油不要) Gen2 Premier」を世界初納入</p> <p>2015 「G@N2 Premier」第45回機械工業デザイン賞「審査委員会特別賞」受賞 「G@N2 Premier」発売開始</p> <p>2007 フラットベルト検査装置「Pulse System」を「G@N2」に標準装備</p> <p>2005 一般エレベーター新販売体制スタート</p> <p>2002 世界初水で動く水圧式エレベーター「SPEC ECO」発売</p> <p>1998 世界最高レベルの高さを誇るオーチス芝山テストタワー竣工 塔屋不要エレベーター「SPEC REVO」発売</p> <p>1989 世界初のリニアモーターエレベーターの実用化に成功</p> <p>1973 日本オーチス・エレベーター株式会社に社名変更</p> <p>1968 震ヶ関にわが国初の最速300m/minのエレベーターを納入</p> <p>1914 わが国初のエスカレーター(オーチス製)を日本橋三越呉服店に納入</p> <p>1853 オーチス社設立 ニューヨーク郊外に世界初の近代エレベーター工場を建設</p>
---	---

ネットワーク一覧

サービスは、**24** 時間体制
全国共通のフリーダイヤルで

サービスは 24時間 365日
0120-324365



東日本支社
〒112-0012 東京都文京区大塚二丁目9番3号 住友不動産音羽ビル
・新設営業部 TEL.03-5940-2890
・改修営業部 TEL.03-5940-2885

西日本支社
〒540-6110 大阪府中央区城見二丁目1番61号 ツイン21MIDタワー
・営業部 TEL.06-6949-1331

北海道支店
〒060-0003 札幌市中央区北3条西一丁目1番1号 札幌ブリックキューブ
TEL.011-222-4411

中部支店
〒461-0001 名古屋市中区東一丁目23番30号 名古屋パナソニックビル
TEL.052-951-1450

・札幌北営業所 TEL.011-222-4411
・札幌南営業所 TEL.011-222-4411

・中部第一営業所 TEL.052-951-1520
・中部第二営業所 TEL.052-951-1520
・三重営業所 TEL.059-225-8106

東北支店
〒980-0811 仙台市青葉区一番町一丁目3番1号 TMビル
TEL.022-225-5721

京都支店
〒600-8007 京都市下区四条通東洞院東入立売西町60 日本生命四条ビル
TEL.075-212-5533

・盛岡営業所 TEL.019-654-7567

・京都営業所 TEL.075-212-5533
・京遊営業所 TEL.077-526-3328
・北陸営業所 TEL.076-238-7977

関東支店
〒330-8669 さいたま市大宮区桜木町1-11-9 ニッセイ大宮桜木町ビル
TEL.048-643-0286

近畿支店
〒540-6110 大阪府中央区城見二丁目1番61号 ツイン21MIDタワー
・保守営業部 TEL.06-6949-1271
・改修営業部 TEL.06-6949-1275

・新潟営業所 TEL.025-243-5018
・北関東営業所 TEL.048-652-8322
・東関東営業所 TEL.043-224-9311
・舞浜営業所 TEL.047-382-8319

・中之島営業所 TEL.06-6444-5846
・御堂筋営業所 TEL.06-6201-4612
・奈良営業所 TEL.0743-52-0074

首都圏支店
〒112-0012 東京都文京区大塚二丁目9番3号 住友不動産音羽ビル
・保守営業部 TEL.03-5940-2952

神戸支店
〒650-0034 神戸市中央区京町78番地 三宮京町ビル
TEL.078-391-4502

・東京営業所 TEL.03-3408-4669
・墨田営業所 TEL.03-3625-2751
・城南営業所 TEL.03-3443-3181
・西東京営業所 TEL.042-234-7861

・神戸営業所 TEL.078-391-4502
・阪神営業所 TEL.0798-64-6311
・兵庫西営業所 TEL.0792-85-1029
・四国営業所 TEL.087-822-2865

神奈川支店
〒231-0021 神奈川県横浜市中区日本大通18番地 KRCビルディング
TEL.045-641-5651

中国支店
〒732-0827 広島市南区福荷町4番1号 広島福荷町 NK ビル
TEL.082-263-7111

・横浜営業所 TEL.045-641-5680
・川崎営業所 TEL.044-222-5873
・相模営業所 TEL.046-263-2431
・静岡営業所 TEL.054-254-9501

・岡山営業所 TEL.086-222-1500

九州支店
〒812-0016 福岡市博多区博多駅南一丁目2番13号 福岡パナソニックビル
TEL.092-481-0931

・福岡営業所 TEL.092-481-0931
・北九州営業所 TEL.093-541-1808
・南九州営業所 TEL.096-371-3031
・沖縄営業所 TEL.098-878-3267

全国出張所/分室一覧: 小樽・登別・室蘭・苫小牧・函館・稚内・旭川・北見・釧路・帯広・山形・庄内・郡山・いわき・福島・会津・秋田・八戸・弘前・青森・長岡・上越・湯沢・埼玉東・埼玉西・宇都宮・今市・前橋・茨城・成田・成田空港・船橋・柏・木更津・臨海・千住・蒲田・初台・板橋・池尻・泉岳寺・八王子・長野・松本・諏訪・飯田・甲府・横須賀・溝の口・西湘・浜松・浜岡・熱海・下田・名駅・岐阜・高山・三河安城・三島・豊田・豊橋・知多・鳥羽・四日市・福知山・長岡京・田辺・湖東・枚島・高槻・北大阪・千里・京阪・枚方・OBP・南・東大阪・泉南・和歌山・河内長野・白浜・天理・姫路・明石・三田・和田山・能登・富山・小松・福井・松山・新居浜・高知・宇和島・徳島・松江・米子・鳥取・下関・山口・周南・津山・福山・久留米・長崎・佐世保・北九州・大分・鹿児島・宮崎

(保守・点検契約のおすすめ)

エレベーターの所有者または管理者は、安全性を維持するために定期的に検査を受けることが建築基準法や労働安全衛生法によって定められています。エレベーターを安全にお使いいただくためにも160年を超える歴史を持つオーチスによる定期的な保守・点検契約をぜひご検討ください。

●お問い合わせは下記までお気軽にどうぞ。



安全に関する
ご注意

- 法令を遵守してください。
- ご使用前に取扱説明書をよくお読みの上、正しくお使いください。
- 湿気の多い場所や温度が高い場所には据え付けしないでください。
感電、火災、故障、変形などのおそれがあります。

ご使用の際、
このような症状は
ありませんか。

- こげくさい臭いがしたり、運転中に異常な音や振動がある。
- 本体が傾いたりしてグラグラしている。
- その他の異常・故障がある（ボタンを押しても動かないときがある・扉が開閉しないときがある）。

ご使用
中止

このような症状のときは、故障や事故防止のため、ご使用を中止して、必ず販売店に点検・修理をご相談ください。

※ここに示した各数値は本資料印刷時のものです。改良等のため予告なく変更する場合があります。

※この資料の内容についてのお問い合わせは、中面にあるネットワーク一覧の最寄りの支店へお問い合わせください。

日本オーチス・エレベータ株式会社

本社：東京都文京区本駒込二丁目28番8号

文京グリーンコート

URL：<http://www.otis.com>

OTIS

この資料の記載内容は2018年4月現在のものです。

著作権所有 ©日本オーチス・エレベータ株式会社 2006年3月

OR-17(0.7)