

鉄 道 事 故 調 査 報 告 書

I 東武鉄道株式会社 東上本線 中板橋駅構内
列車脱線事故

II 紀州鉄道株式会社 紀州鉄道線 御坊駅～学門駅間
列車脱線事故

III 西日本旅客鉄道株式会社 岩徳線 玖珂駅～周防高森駅間
踏切障害事故

IV 九州旅客鉄道株式会社 指宿枕崎線 坂之上駅～五位野駅間
踏切障害事故

V 西日本旅客鉄道株式会社 山陽線 糸崎駅構内
鉄道人身障害事故

VI 熊本電気鉄道株式会社 藤崎線 藤崎宮前～黒髪町駅間
列車脱線事故

平成30年1月25日

本報告書の調査は、本件鉄道事故に関し、運輸安全委員会設置法に基づき、運輸安全委員会により、鉄道事故及び事故に伴い発生した被害の原因を究明し、事故の防止及び被害の軽減に寄与することを目的として行われたものであり、事故の責任を問うために行われたものではない。

運輸安全委員会
委員長 中橋 和博

《参 考》

本報告書本文中に用いる分析の結果を表す用語の取扱いについて

本報告書の本文中「3 分 析」に用いる分析の結果を表す用語は、次のとおりとする。

- ① 断定できる場合
・・・「認められる」
- ② 断定できないが、ほぼ間違いない場合
・・・「推定される」
- ③ 可能性が高い場合
・・・「考えられる」
- ④ 可能性がある場合
・・・「可能性が考えられる」
・・・「可能性があると考えられる」

II 紀州鉄道株式会社 紀州鉄道線
御坊駅～学門駅間
列車脱線事故

鉄道事故調査報告書

鉄道事業者名：紀州鉄道株式会社

事故種類：列車脱線事故

発生日時：平成29年1月22日 11時00分ごろ

発生場所：和歌山県御坊市

紀州鉄道線 御坊駅～学門駅間（単線）

御坊駅起点0k468m付近

平成29年12月18日

運輸安全委員会（鉄道部会）議決

委員長 中橋和博

委員 奥村文直（部会長）

委員 石田弘明

委員 石川敏行

委員 岡村美好

委員 土井美和子

要旨

<概要>

紀州鉄道株式会社の紀州鉄道線御坊駅発西御坊駅行き1両編成の下り第17D列車は、平成29年1月22日、御坊駅を10時58分ごろ出発した。

列車の運転士は、御坊駅から約500m進行したところで床下から数回の異音を認めたことから、非常ブレーキを掛けて列車を停止させた。

降車して確認したところ、列車の後台車全軸が右側に脱線していた。

列車には、乗客5名と運転士1名が乗車していたが、負傷者はいなかった。

<原因>

本事故は、列車が半径160mの左曲線を通過中に、軌間が大きく拡大したため、後台車第1軸及び第2軸の左車輪が左レール（内軌）の右側である軌間内に脱線したものと考えられる。

軌間が大きく拡大したことについては、同曲線中のまくらぎに連続して腐食や割れが発生しており、この影響で犬くぎによるレール締結力が低下していたことにより、列車の走行に伴い発生する横圧によるレールの小返りやレールの移動で、動的に拡大した可能性があると考えられる。

まくらぎに連続して腐食や割れが発生しており、レール締結力が低下していたことについては、軌道部材の検査等で、連続したまくらぎやレール締結装置の不良などにより動的に軌間が拡大し、脱線事故につながるという危険性を同社が十分に把握しておらず、それに応じた軌道整備が速やかに行われていなかったことが関与した可能性があると考えられる。

また、本事故の発生については、次の(1)から(3)も関与した可能性があると考えられる。

- (1) 曲線のスラックが比較的大きかったことから、軌間内への脱線に対する余裕が少なくなっていたこと。
- (2) 本事故発生場所直前のレール継目に長期にわたり角折れによる大きな通り変位があったことから、列車の走行に伴い発生する著大な横圧が繰り返し発生し、軌間変位の拡大を助長したこと。
- (3) 脱線防止レールが、まくらぎ及びレール締結装置の不良や各まくらぎに締結されていなかったことで締結力が低下していたことから、左車輪からの背面横圧によりレールの小返りやレールの移動が発生し、動的にフランジウェー幅が拡大したため、脱線防止の機能が十分に発揮できなかったこと。

目 次

1	鉄道事故調査の経過	1
1.1	鉄道事故の概要	1
1.2	鉄道事故調査の概要	1
1.2.1	調査組織	1
1.2.2	調査の実施時期	1
1.2.3	原因関係者からの意見聴取	1
2	事実情報	1
2.1	運行の経過	1
2.2	人の死亡、行方不明及び負傷	2
2.3	鉄道施設及び車両等に関する情報	3
2.3.1	事故発生場所等に関する情報	3
2.3.2	鉄道施設に関する情報	3
2.3.3	車両に関する情報	10
2.4	線路及び車両の損傷、痕跡等に関する情報	13
2.4.1	線路上の痕跡等の状況	13
2.4.2	車両の痕跡等の状況	14
2.5	乗務員に関する情報	14
2.6	運転取扱いに関する情報	14
2.7	乗客の避難誘導に関する情報	14
2.8	気象に関する情報	15
2.9	参考情報	15
2.9.1	軌間変位の限度値の考え方	15
2.9.2	旧国鉄のスラックの変遷	16
2.9.3	旧国鉄の軌間の緊急整備値	16
3	分 析	17
3.1	脱線等の状況に関する分析	17
3.2	脱線時の走行速度に関する分析	18
3.3	事故発生時刻に関する分析	18
3.4	車両に関する分析	18
3.5	車輪のレールへのかかり量に関する分析	18
3.5.1	軌間の静的値に対する左車輪の内軌へのかかり量	18
3.5.2	フランジウェー幅の静的値に対する左車輪の内軌へのかかり量	19
3.5.3	一時的な軌間及びフランジウェー幅の拡大について	20

3.6	軌道に関する分析	21
3.6.1	軌道部材について	21
3.6.2	軌道変位について	23
3.6.3	軌間変位の測定方法について	25
3.6.4	脱線防止レールについて	25
3.7	軌道の整備に関する分析	27
3.7.1	軌道の整備基準値について	27
3.7.2	軌道の整備（保線）体制について	27
4	結 論	28
4.1	分析の要約	28
4.2	原因	31
5	再発防止策	32
5.1	必要と考えられる再発防止策	32
5.2	本事故後に同社が講じた措置	33

添 付 資 料

付図1	紀州鉄道線の路線図	35
付図2	事故発生場所付近の地形図	35
付図3	脱線の状況	36
付図4	線路上の痕跡等の状況	37
付図5	本事故発生場所付近の軌道変位等の状況	38
付図6	車両の痕跡等の状況（載線後に撮影）	39
附属資料1	軌道変位の種類と定義	40

1 鉄道事故調査の経過

1.1 鉄道事故の概要

紀州鉄道株式会社^{きしゅう}の紀州鉄道線^{ごぼう}御坊駅発西御坊駅行き1両編成の下り第17D列車は、平成29年1月22日（日）、御坊駅を10時58分ごろ出発した。

列車の運転士は、御坊駅から約500m進行したところで床下から数回の異音を認めたことから、非常ブレーキを掛けて列車を停止させた。

降車して確認したところ、列車の後台車全軸が右側（以下、前後左右は列車の進行方向を基準とする。）に脱線していた。

列車には、乗客5名と運転士1名が乗車していたが、負傷者はいなかった。

1.2 鉄道事故調査の概要

1.2.1 調査組織

運輸安全委員会は、平成29年1月22日、本事故の調査を担当する主管調査官ほか1名の鉄道事故調査官を指名した。

近畿運輸局は、本事故調査の支援のため、職員を事故現場等に派遣した。

1.2.2 調査の実施時期

平成29年1月23日 現場調査、口述聴取

平成29年1月24日 車両調査

1.2.3 原因関係者からの意見聴取

原因関係者から意見聴取を行った。

2 事実情報

2.1 運行の経過

事故に至るまでの経過は、紀州鉄道株式会社（以下「同社」という。）の下り第17D列車（以下「本件列車」という。）の運転士（以下「本件運転士」という。）の口述によると、概略次のとおりであった。

当日は、5時20分ごろに車庫のある紀伊御坊駅^{きいごぼう}に出勤し、点呼を受けた。5時30分ごろから、本件列車となる車両（以下「本件車両」という。）の出区点

検^{*1}を実施したところ、異常はなかった。紀伊御坊駅から西御坊駅まで列車を回送し、その後、西御坊駅～御坊駅間を、休憩を挟みつつ同じ車両で7往復運転したが特に異状はなかった。

なお、同社においては、通常、始発列車から最終列車まで、途中で車両の交換をすることなく1両の車両を往復させることで運転し、当日も本件車両のみで運行する予定であった。

8往復目の下り列車が本件列車となった。

本件列車は、御坊駅を定刻である10時58分に出発した後、御坊駅起点0k224m付近（以下「御坊駅起点」は省略する。）から始まる半径160mの左曲線（以下「本件曲線」という。）に、その徐行規制速度である15km/hを超えないよう進入し、速度13～15km/hの範囲となるように、力行ノッチ^{*2}で調整しながら進み、湯川第2踏切道（0k423m）を通過した。

同踏切道通過後も速度13～15km/hの範囲となるように、力行ノッチで調整しながら進んだが、湯川第二橋梁^{きょうりょう}（0k493m～0k501m）の手前でなぜか速度が落ちた。速度を維持するため、ノッチを上げたが、その直後に、車両後方の床下から数回の異音が聞こえたため、非常ブレーキを使用して停止した。

降車して本件列車の状況を確認したところ、後台車全軸が右側に脱線していた。その後、紀伊御坊駅の駅長（当務駅長）に、本件列車が脱線した旨を列車無線で連絡した。

本件列車には、運転状況を記録する装置は装備されていなかった。

なお、本事故の発生時刻は、後述する「3.3 事故発生時刻に関する分析」から、11時00分ごろであったと考えられる。

（付図1 紀州鉄道線の路線図、付図2 事故発生場所付近の地形図、付図3 脱線の状況 参照）

2.2 人の死亡、行方不明及び負傷なし。

*1 「出区点検」とは、運転士が車両基地などから列車を出発させる前に、車両状態の確認（各機器類の動作確認、搭載用品の確認、車内点検、ブレーキ試験など）を行うことをいう。

*2 ここでいう「ノッチ」とは、運転士が操作するハンドルに設けられた刻みのことをいい、本件車両の場合、ノッチ切（アイドル）から5ノッチ（全開）まで、6段階のエンジン出力を選択することができる。

2.3 鉄道施設及び車両等に関する情報

2.3.1 事故発生場所等に関する情報

(1) 本件列車の停止位置

本件列車は、車両先頭が0 k 5 0 8 m付近に停止していた。

(2) 本件列車の脱線の状況

本件列車の後台車第1軸及び第2軸の左車輪が、左レール（内軌）と脱線防止レール*3の間（以下「フランジウエー」という。また、この幅のことを以下「フランジウエー幅」という。）を押し広げるような状態で脱線していた。また、同軸の右車輪が、右レール（外軌）頭頂面にフランジが乗った状態で停止していた。

なお、前台車第1軸及び第2軸は、左右車輪とも脱線はしていなかった。

（付図3 脱線の状況、付図4 線路上の痕跡等の状況 参照）

2.3.2 鉄道施設に関する情報

2.3.2.1 路線の概要

同社の紀州鉄道線は、御坊駅～西御坊駅間、延長2.7 km、軌間1,067 mmの単線非電化の路線である。

（付図1 紀州鉄道線の路線図 参照）

2.3.2.2 線路の概要

(1) 軌道の状況

本事故発生場所付近の軌道は、40 kg Nレールが使用されたバラスト軌道（道床厚120 mm以上）である。まくらぎは木製（木まくらぎ）で、25 m 当たり41本使用されていた。

レールは、タイププレート（B形タイププレート）を介し、まくらぎに犬くぎで締結されていた。本事故発生場所付近のレール締結の例を図1に示す。

外軌については1か所当たり4本（レール底部の軌間内側と軌間外側をそれぞれ1本、タイププレートを2本）の犬くぎで、内軌については脱線防止レールを設置する都合から、タイププレートの一部を切断加工の上、1か所当たり3本（レール底部の軌間内側と軌間外側をそれぞれ1本、タイププレートの軌間外側を1本）の犬くぎでまくらぎに締結されていた。

同社によると、同社の軌道に対する犬くぎの本数等、打ち方については特に定めておらず、また、内軌のタイププレートの一部を切断加工して設置した

*3 「脱線防止レール」とは、脱線を防止するために、本線レールに沿って軌間内側に敷設されるレールのことである。

経緯についても、記録が残っておらず不明とのことであった。

なお、一般社団法人日本鉄道施設協会の資料^{*4}に掲載されている例によれば、犬くぎの本数は曲線の半径によって増減させ、本事故発生場所のようにB形タイプレートを使用时、半径500m未満の曲線の場合、内軌、外軌とも5本（タイプレートの軌間外側を2本、同軌間内側を1本、レールの軌間内側と軌間外側をそれぞれ1本）の犬くぎでまくらぎに締結することが標準とされている。

本件曲線内軌の軌間内側に敷設されている脱線防止レールは、40kgNレールを使用しており、本事故発生場所付近では、まくらぎ2本につき1か所の割合で、1か所当たり2本（脱線防止レール底部の内軌側、外軌側それぞれ1本）の犬くぎでまくらぎに直接締結されていた。

なお、「鉄道に関する技術上の基準を定める省令」（平成13年国土交通省令第151号）に基づき、同社が近畿運輸局長に届け出ている実施基準（以下「届出実施基準」という。）の一部である、線路構造実施基準規程（以下「線路実施基準」という。）によると、脱線防止レールは、本線レール（内軌）に対し、65mmにスラック^{*5}を加算した間隔で敷設して本線レールと努めて同高又はこれより高いものとする、及び犬くぎ類により各まくらぎに締結することとされている。

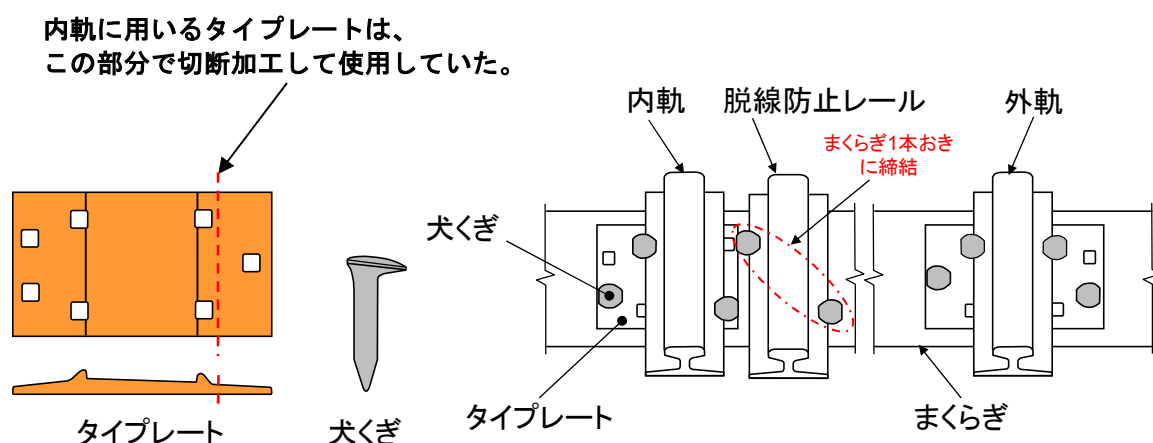


図1 本事故発生場所付近のレール締結の例

(2) 線路の状況

本事故発生場所付近は、0k224m付近から0k513m付近まで、半径160mの左曲線となっている。

*4 一般社団法人日本鉄道施設協会、「写真で見る線路管理の手引き」、2016年、P.139

*5 「スラック」とは、輪軸（車輪と車軸とを組み立てたもの）が無理なく曲線を通過できるように設定された、曲線中の軌間の拡大量をいう。

勾配は、0 k 2 0 1 m付近から0 k 4 6 3 m付近までが5‰の下り勾配で、以降、本件列車停止位置に至るまで平坦である。

同社の軌道検測表の「設計値」によると、本件曲線中のスラックは25mm、カント*6は30mmと記載されていた。

2.3.2.3 軌道の定期検査等

(1) 軌道変位の定期検査

軌道変位*7に係る基準値は、各鉄道事業者により、各社の線路や車両、運転条件や保守の実状を考慮して決められている。同社においては、線路実施基準に次のとおり規定されていた。なお、同社における軌道の定期検査の基準期間は1年である。

第2節 軌道の整備

(軌道の保守)

第53条 軌道の保守にあたっては、第54条の基準に基づき、次の各号によって行うこと。

(保守基準)

第54条 軌道の保守基準は、下表のとおりとする。

項目	整備基準値 (mm)
軌間	+14/-5
水準	平面性に基づき整備
高低	±22
通り	±22
平面性	18

同社によると、表に示す値については、

- a 平面性以外は設定したスラック、カント等の量を含まない変位量であり、平面性については基準長を5mとし、設定したカントの変化量を含む値である、
- b これらの値を超過した箇所に対する取扱いについて、整備等の期限は設けられていないが、当該箇所付近における次のまくらぎ交換等、軌道整備時に整正するものと認識していた

とのことであった。

*6 「カント」とは、曲線を走行する際の遠心力が走行安全性及び乗り心地に悪影響を及ぼさないよう設定された、外軌（曲線外側のレール）と内軌（曲線内側のレール）との高低差をいう。

*7 「軌道変位」については、附属資料1を参照。

本事故発生場所付近における本事故発生前直近の軌道検測は、平成28年5月30日に実施されていた。同社では、5mおきにレールに付けた印の箇所（測点）の軌道変位を手検測により測定しており、その記録によると、結果は次のとおりであった。

- ① 軌間の測定値（広がる方向を正とする。）は、0k467m付近が最も大きく+32mm（スラックを含む。）、スラック25mmを減じた軌間変位は+7mmであり、整備基準値の超過はなかった。
- ② 水準の測定値（外軌が高い場合を正とする。）は、0k467m付近が最も大きく+55mm（カントを含む。）、カント30mmを減じた水準変位は+25mmであった。
- ③ 高低の測定値（凸となる場合を正とする。）は、0k467m付近が最も大きく高低変位は-14mmであり、整備基準値の超過はなかった。
- ④ 通りの測定値（曲線の外側に変位している場合を正とする。）は、0k467m付近が最も大きく+156mm（曲線による^{せいや}正矢量を含む。）、曲線による正矢量である78mmを除いた通り変位は+78mmであり、整備基準値を大きく超過していた。

なお、この約10か月前である平成27年7月27日に実施された軌道検測定記録も確認したところ、同箇所における通りの測定値は+155mm、曲線による正矢量を除いた通り変位は、+77mmであった。

- ⑤ 平面性変位（右前方が上がっている場合を正とする。）は0k467m付近が最も大きく-6mmであり、整備基準値の超過はなかった。

（付図5 本事故発生場所付近の軌道変位等の状況 参照）

(2) 軌道部材の定期検査

同社の線路実施基準によると、まくらぎ、道床及びその他軌道部材については、損傷、減耗、噴泥等の状態について定期検査を行うこととしている。なお、同社における軌道部材の定期検査の基準期間は1年である。

本事故発生前直近における軌道部材の検査は平成28年8月27日に実施されており、その記録の一部である「^{原文ママ}マクラギ（締結装置*8含む）検査表」によると、本事故発生場所を含む区間である御坊駅～学門駅間での検査結果は、表1のとおりであった。（抜粋）

*8 ここでいう「締結装置」とは、レール締結装置のことであり、犬くぎやタイププレート等、レールをまくらぎに締結して軌間を保持するものをいう。

表1 ^{原文ママ}「マクラギ（締結装置含む）検査表」

区間	検査項目							備考
	損傷		摩耗		腐食		保守状態	
	マクラギ	締結装置	マクラギ	締結装置	マクラギ	締結装置		
御坊～ 学門	○	○	○	○	△	○	△	マクラギ不良436本あり。

検査項目の判定記入例

「○」=良、「×」=否（補修を要す）、「△」=安全上問題のないもの、または検査時補修済み。

なお、同社によると、上記の検査時に「△」の判定としたものについては、全て「安全上問題のないもの」と判定したもので、まくらぎの交換等、検査時に補修をしたものはなかったとのことであった。

また、上記の検査とは別に、本事故発生場所付近のまくらぎについては、2.3.2.6に後述する、湯川第2踏切道から湯川第二橋梁までの区間の整備工事のための事前調査を平成28年6月に実施していた。その記録である^{原文ママ}「枕木調査表」によると、同区間における、同社により24番と番号が付けられたレール継目（0k357m付近）から同34番と番号が付けられたレール継目（0k639m付近）までの274本のまくらぎについて、腐食の有無が調査されており、‘同社により30番の番号が付けられたレール継目（0k465m付近）’（以下「30番レール継目」という。）から西御坊駅方に連続したまくらぎ5本、健全な1本を挟み、更に連続した3本が腐食していることが記録されていた。同調査表中の274本のまくらぎのうち、86本が腐食していることが記録されていた。

(3) 線路の巡視に関する情報

同社の線路実施基準によると、線路の巡視は、標準として14日に1回以上、徒歩、列車等により行うこととされている。

本事故発生場所付近については、本事故発生前直近は、平成28年12月26日に徒歩による巡視が、平成29年1月4日と同15日に列車による巡視が実施されていた。

その記録によると、レール、レール継目、まくらぎ、締結装置を含む軌道の状態等が巡視の対象とされており、いずれも「異常なし」と記録されていた。

2.3.2.4 本事故発生後の軌道の状況

本事故発生後に軌道に対する調査を行った結果、軌道の状況は次のとおりであった。

なお、本事故発生後の軌道変位については、1 mおきに手検測による測定を行った。

また、2.4.1(1)に後述する、内軌から左車輪が落下する際に付いたとみられる痕跡（脱線の痕跡）があった0 k 4 6 8 m付近以降は、本事故の影響を受けている可能性がある。

- (1) 軌間の測定値は、0 k 4 6 8 m付近が最も大きく+52 mm（スラックを含む。）であった。

なお、脱線の痕跡の手前では、0 k 4 6 7 m付近（脱線の痕跡の約1 m手前）で+48 mm（スラックを含む。）であった。また、本事故の影響はないとみられる30番レール継目の手前においても、直近の定期検査の測定結果と比較し、7 mm程度軌間の拡大が見られた。

- (2) 水準の測定値は、0 k 4 6 6 m付近が最も大きく+63 mm（カントを含む。）であった。

- (3) 通りの測定値は、0 k 4 6 6 m付近が最も大きく+160 mm（曲線による正矢量を含む。）であり、曲線による正矢量78 mmを除いた通り変位は+82 mmであった。なお、0 k 4 6 6 m付近には、30番レール継目があり、内軌、外軌ともに角折れ^{＊9}が見られた。

本件運転士によると、同角折れについては、本件運転士を含む同社の乗務員が、列車を運転中、当該箇所と比較的大きな左右の揺れが起こることを本事故発生以前から認識していたとのことであった。

- (4) 高低変位及び5 m平面性変位には、異常とみられるものはなかった。
- (5) フランジウェー幅の測定値は、脱線の痕跡の約1 m手前である0 k 4 6 7 m付近で96 mm、同痕跡があった0 k 4 6 8 m付近では103 mmであった。

なお、線路実施基準によると、スラックを25 mmとした場合、フランジウェー幅の設定値は、65 mmにスラックを足した90 mmとなる。

- (6) 本事故発生場所付近のまくらぎに、腐食及び割れが発生しているものが多数見られた。特に30番レール継目から西御坊駅方の5本のまくらぎが連続して腐食し、割れが発生していた。
- (7) 本事故発生場所付近の内軌、外軌及び脱線防止レールをまくらぎに締結している犬くぎが浮き上がっている箇所及び浮き上がっていないが、抵抗力がない箇所が多数見られた。なお、本事故の影響はないとみられる湯川第2踏切道から30番レール継目までの区間においても、犬くぎが浮き上がっている箇所や抵抗力のない箇所が多数見られた。

*9 「角折れ」とは、レール継目部に生じる水平方向の折れ角のことで、急曲線のレール継目で発生しやすく、衝撃的な横圧と軌道の通り変位の原因となる。

- (8) 本事故発生場所付近の内軌、外軌のタイプレート周辺及び脱線防止レール底部周辺のまくらぎ上面に、タイプレート又は脱線防止レール底部が10mm程度横ずれし、戻ったとみられる痕跡が多数見られた。まくらぎがタイプレートとの摩擦で摩耗し表面が光っている箇所も見られた。
- (9) 内軌、外軌の摩耗量について、30番レール継目付近において測定したところ、表2のとおりであり、同社において使用限度とされている摩耗量15mm以内であった。また、異常な摩耗形状は見られなかった。

表2 本事故発生直後の内軌、外軌の摩耗量

	内軌		外軌	
	頭頂面	軌間内側面	頭頂面	軌間内側面
摩耗量	5mm	1mm	1mm	10mm

(付図4 線路上の痕跡等の状況、付図5 本事故発生場所付近の軌道変位等の状況 参照)

2.3.2.5 軌道の整備（保線）体制等

同社によると、本事故発生当時の軌道の整備体制等については、概略次のような状況であった。

- (1) 同社の鉄道事業に従事する人員の数は12名であり、そのうち、保線業務を行う人員は3名であった。
- 3名のうち、1名は主に踏切や駅舎等施設の保守担当で車両保守と週2日程度運転士も兼務、1名は主に車両保守担当で週3日程度運転士も兼務、もう1名は主に鉄道事業全体の管理業務の担当で契約社員（週3日勤務）であった。
- (2) 比較的大規模な作業となる定期検査及びまくらぎの交換作業等は、他の鉄道事業者でも検査及び作業の請負実績がある業者に外注し、実施していた。
- (3) 紀州鉄道線におけるまくらぎの総本数は約4,100本であり、全て木まくらぎである。
- (4) 年間のまくらぎ交換の規模については、平成27年度分及び平成28年度分は2.3.2.6に後述する国の支援制度の利用により、計300本（全て新品の木まくらぎ。本事故発生時点で、平成28年度分の予算工事として、平成29年6月に交換予定であった100本を含む。）に増えたが、それ以前は平均で年間約100本（そのうち、新品の木まくらぎは3割程度で、残りは中古の木まくらぎ）を交換する状態であった。

2.3.2.6 軌道の整備計画に関する情報

同社においては、全線の軌道の整備を平成26年度からの5か年に分けて計画し、起点である御坊駅方から順に実施していた。御坊駅から湯川第2踏切道までの区間については、平成27年度及び平成28年度に不良まくらぎ計200本を交換するなどの整備を実施済みであった。本事故発生場所を含む、湯川第2踏切道から湯川第二橋梁までの区間については、平成29年6月に不良まくらぎ約100本を交換し、軌道整正等を行うことを計画していた。

また、上記の5か年に分けた軌道の整備計画については、近畿運輸局により平成25年11月に実施された保安監査において、まくらぎの腐食や締結装置の不良等、改善が必要な箇所の整備計画を策定し、整備を実施することと指摘を受けており、その回答として同整備計画が策定された。

なお、これらの軌道整備については、国の支援制度（鉄道施設総合安全対策事業費補助）を活用して実施していたとのことであった。

2.3.3 車両に関する情報

(1) 車両の概要

本件車両の概要を図2に示す。車両の主な諸元は次のとおりである。

車種	内燃動車（ディーゼルカー）
編成両数	1両
記号番号	KR301
全長	15.5m
重量	31.6t
台車	2軸台車（軸距1.8m）

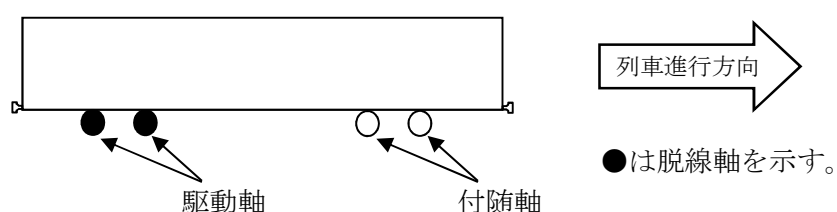


図2 本件車両の概要

なお、本件車両は、他鉄道事業者から平成27年に譲渡されたものである。

(2) 車両の整備に関する情報

同社における車両の整備については、届出実施基準の一部である内燃動車

実施基準で定められている。車両の定期検査は、全般検査^{*10}、重要部検査^{*11}、3か月検査^{*12}である。また、列車検査として、車両の運行状況に応じ、3日を超えない間に車両の要部について行う検査が実施されている。

本件車両の製造年と本事故発生前直近の定期検査等の実施状況は、次のとおりであった。

新製	平成7年	(他鉄道事業者向けとして)
全般検査	平成22年8月	(他鉄道事業者で実施)
重要部検査	平成27年12月25日	(同社へ譲渡時に実施)
3か月検査	平成28年12月3日	
列車検査	平成29年1月20日	

なお、本事故発生前直近の全般検査は、譲渡元の鉄道事業者で行われていた。また、重要部検査は、本件車両が同社へ譲渡された際に、同社により行われていた。これらを含め、車両及び台車の組立寸法は整備基準値内であり、検査の結果に異常を示す記録は見られなかった。

(3) 輪軸の状況

本件車両の輪軸は、平成27年12月に実施された重要部検査時に検査されており、その際に車輪踏面についても設計形状に削正が行われていた。なお、車輪踏面の設計形状は修正円弧踏面で、車輪の幅は125mmである。重要部検査時の輪軸寸法測定記録を表3に示す。

表3 重要部検査時（車輪削正後）の輪軸の寸法

(単位：mm)

車輪位置	前台車第1軸		前台車第2軸		後台車第1軸		後台車第2軸		使用限度値
	左	右	左	右	左	右	左	右	
車輪径	685	685	685	685	685	685	685	685	682以上
フランジ高さ	27.0	27.0	27.0	27.0	27.0	27.0	27.0	27.0	25～36
フランジ厚さ	29.0	29.0	29.0	29.0	28.6	28.6	28.6	28.6	22～30
フランジ外面距離	524.0	524.0	524.0	524.0	524.0	524.0	524.0	524.0	517～527
車輪内面距離	990.8		990.8		990.8		990.8		990～994

また、本事故発生後に、車両について異常の有無を確認するため、臨時検

*10 「全般検査」とは、同社における車両の検査の種類の一つで、車両の主要部分について、8年を超えない期間ごとにこれを取り外して、全般にわたって行う検査をいう。

*11 「重要部検査」とは、同社における車両の検査の種類の一つで、車両の機関、機関附属装置、動力伝達装置、制御装置、連結装置、台車、制動装置等の重要部について、4年又は走行距離が50万kmを超えない期間のいずれか短い期間ごとに分解して行う検査をいう。

*12 「3か月検査」とは、同社における車両の検査の種類の一つで、車両の運行状況に応じ、3月を超えない期間ごとに機関、機関附属装置、動力伝達装置、制御装置、連結装置、給油装置、ワンマン装置等の各部の状態及び作用、機能について、在姿の状態で行う検査をいう。

査が行われた。その検査における輪軸寸法の測定結果を表4に示す。

表4 本事故発生後の輪軸の寸法

(単位：mm)

車輪位置	前台車第1軸		前台車第2軸		後台車第1軸		後台車第2軸		使用限度値
	左	右	左	右	左	右	左	右	
車輪径	683.5	683	683.5	683	683	683	683	683	682以上
フランジ高さ	27.4	27.1	27.3	27.3	27.1	26.5	27.4	27.0	25～36
フランジ厚さ	27.5	25.9	27.7	25.9	26.3	24.4	26.6	24.6	22～30
フランジ外面距離	522.7	521.1	522.7	520.9	521.7	519.8	521.9	519.9	517～527
車輪内面距離	990.5		990.0		990.8		990.7		990～994

本事故発生後の輪軸の検査結果について、車輪径、フランジ高さ、フランジ厚さ、フランジ外面距離及び車輪内面距離は、いずれも使用限度値内であり、また、重要部検査時の測定結果と比較しても大きな変化は見られなかった。また、踏面の形状については、本事故発生後の調査時に確認したところ、特に異状とみられる摩耗等はなかった。

なお、車輪の幅については、後台車第1軸の左車輪を測定したところ、125mmであり、設計値からの変化は見られなかった。

(4) 静止輪重及び静止輪重比の状況

同社によると、静止輪重の測定は、本事故発生前直近では重要部検査時に実施されており、その記録によると、静止輪重及び静止輪重比^{*13}は表5のとおりであった。静止輪重比は、同社が設定している管理値^{*14}である‘平均輪重との差が10%以内’の範囲（静止輪重比では、0.9から1.1の範囲）に対し、全軸ともその範囲内であった。

表5 本事故前直近の静止輪重及び静止輪重比の記録

	前台車				後台車			
	第1軸		第2軸		第1軸		第2軸	
	静止輪重 (kN)	静止 輪重比	静止輪重 (kN)	静止 輪重比	静止輪重 (kN)	静止 輪重比	静止輪重 (kN)	静止 輪重比
右車輪	35.5	0.994	36.9	0.962	41.6	1.007	43.7	0.968
左車輪	35.1	(0.6%)	34.2	(3.8%)	42.2	(0.7%)	41.0	(3.2%)

※ 静止輪重比は、左車輪の値を示し、()内は平均輪重との差を%で示す。

*13 「静止輪重比」とは、1軸の輪軸に対し、片側の車輪の輪重（静止輪重）をその軸の平均輪重で除した値をいう。

*14 ここでいう「管理値」とは、静止輪重比の管理限度を表す数値であり、静止輪重比を百分率表示した値と100%との差の絶対値が、この管理値内にあるように調整する。

また、本事故発生後の臨時検査における静止輪重及び静止輪重比は、表6のとおりであり、全軸とも管理値の範囲内であった。ただし、同社によると、この記録は、測定前に前台車側の空気ばね高さを微調整した後の値とのことであり、本事故発生時の数値とは若干異なる可能性がある。

表6 本事故後の静止輪重及び静止輪重比の記録

	前台車				後台車			
	第1軸		第2軸		第1軸		第2軸	
	静止輪重 (kN)	静 止 輪重比	静止輪重 (kN)	静 止 輪重比	静止輪重 (kN)	静 止 輪重比	静止輪重 (kN)	静 止 輪重比
右車輪	34.1	1.003	34.6	1.013	39.2	1.040	38.1	1.014
左車輪	34.3	(0.3%)	35.5	(1.3%)	42.5	(4.0%)	39.2	(1.4%)

※ 静止輪重比は、左車輪の値を示し、()内は平均輪重との差を%で示す。

※ 前台車側の空気ばね高さを微調整後に計測。

2.4 線路及び車両の損傷、痕跡等に関する情報

2.4.1 線路上の痕跡等の状況

線路上の主な痕跡は次のとおりであった。

- (1) ‘0 k 4 6 8 m付近を始点として、内軌のゲージコーナー^{*15}から側面にかけて、左車輪が落下（脱線）する際に車輪のリムが付けたとみられる痕跡’（以下「脱線の痕跡」という。）があった。この地点以降、脱線した輪軸の停止位置まで、内軌の頭部軌間内側側面と脱線防止レール頭部の内軌側側面に車輪と接触したとみられる痕跡が連続してあった。
- (2) 同箇所から脱線した輪軸の停止位置にかけて、脱線防止レール底部の上面に、脱線した左車輪のフランジによるとみられる痕跡が断続的にあった。また、脱線防止レールの継目板、内軌のレール継目板に車輪が乗り上げ、同継目板上をフランジ頭頂部又は車輪踏面で走行したとみられる打痕や筋状の痕跡があった。
- (3) 0 k 4 7 6 m付近及び0 k 4 7 7 m付近を始点として、外軌のゲージコーナーから頭頂面にかけて、後台車第1軸及び第2軸の右車輪のフランジが乗り上がったとみられる痕跡があった。また、この地点以降、脱線した輪軸の停止位置まで、外軌の頭頂面を右車輪のフランジが走行したとみられる痕跡が連続してあった。
- (4) 30番レール継目の手前約0.3mから約2.6mの長さで、脱線防止レール側面に車輪の裏リム面が接触したとみられる痕跡があった。本件列車だけ

*15 「ゲージコーナー」とは、レール頭部の頭頂面から軌間内側の側面に至る^{みど}角の部分を用いる。

ではなく、当該箇所を通過する列車の車輪の裏リム面と繰り返し接触していたとみられ、脱線防止レール頭部の側面全高（高さ約20mmの範囲）が摩耗し、磨かれたような状態であった。

（付図4 線路上の痕跡等の状況 参照）

2.4.2 車両の痕跡等の状況

本件車両の主な損傷及び痕跡の状況は次のとおりであった。

- （1） 後台車第1軸及び第2軸の左車輪の表リム面及び裏リム面に、内軌及び脱線防止レールと接触したとみられる痕跡があった。
- （2） 後台車第1軸の左車輪のフランジ先端部に打痕があった。
- （3） 後台車第2軸の左車輪の直後にある排障器に、内軌と接触したとみられる痕跡があった。
- （4） 上記以外の、台車部品、床下機器及び車体等に損傷は見られなかった。

（付図6 車両の痕跡等の状況 参照）

2.5 乗務員に関する情報

本件運転士 男性 68歳

甲種内燃車運転免許 昭和62年6月30日

甲種電気車運転免許 昭和62年6月30日

上記運転免許は日本国有鉄道（以下「旧国鉄」という。）の民営化に伴い交付されたもので、旧国鉄時代から通算した運転経験年数は約38年2か月である。

2.6 運転取扱いに関する情報

運転取扱いについては、届出実施基準の一部である運転取扱心得によると、紀州鉄道線内の半径200m以下の曲線における制限速度は20km/hとされている。

また、本件曲線区間については、2.3.2.6に記述した軌道の整備計画のうち、本件曲線に対する軌道の整備が完了するまで、制限速度を15km/hとする徐行規制の措置がとられていた。

なお、同線内では、半径400mを超える曲線及び直線路等、特に制限速度を設けていない箇所については、最高運転速度は40km/hとされている。

2.7 乗客の避難誘導に関する情報

同社によると、本件運転士と連絡を受けて本事故発生場所に駆けつけた同社社員は、本件列車の乗客5名を本事故発生約15分後である11時15分ごろに本件列車から降車させ、4名については、タクシーで目的の駅に輸送した。また、残りの1名に

については、本人の希望により徒歩でその場を離れたとのことである。

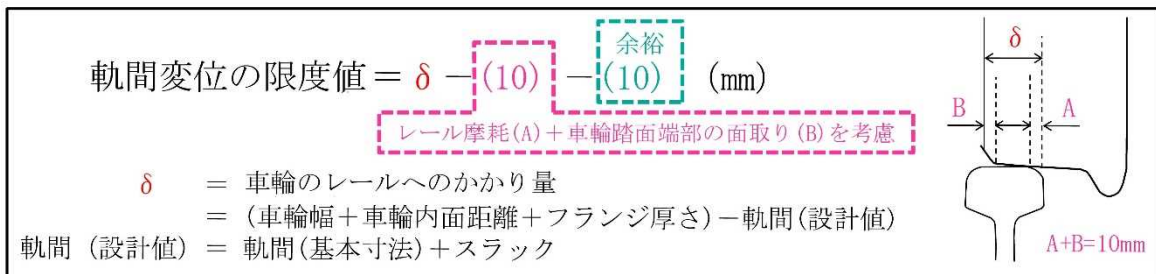
2.8 気象に関する情報

本事故発生当時の本事故発生場所付近における天気は、晴れであった。また、本事故発生当日の11時の気温は9.6℃、湿度は59%であった。

2.9 参考情報

2.9.1 軌間変位の限度値の考え方

鉄道車両の走行安全上の判定目標の一つとして、軌間内に車輪が脱線しないための軌間変位の限度値（スラックを含む動的値^{*16}）は、一般的にレールと輪軸の関係から、図3のように考えられている。



ここで、輪軸の寸法(最小値)、軌間(基本寸法)1,067mm及びスラック0mmとすると、
 軌間変位の限度値 = (車輪幅 + 車輪内面距離 + フランジ厚さ) - 軌間(設計値) - 10 - 10

$$= (120 + 988 + 22) - 1,067 - 10 - 10 = 43 \div 40(\text{mm})$$

↑
 「解説 鉄道に関する技術基準(土木編)第三版
 (国土交通省鉄道局監修)」参照

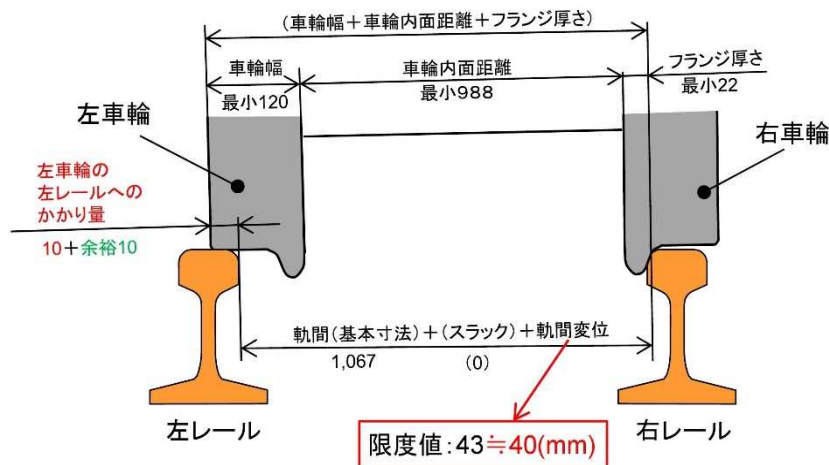


図3 軌間変位の限度値(スラック0mmの場合)

*16 「動的値」とは、軌道検測車による測定時のように、列車荷重(又はこれに準ずる荷重)をレールに掛けた状態で測定した軌道変位のことである。これに対し、手検測のように、列車荷重がレールに掛かっていない状態で測定した軌道変位を「静的値」という。

スラックが設定されている場合の軌間変位の限度値は、上記のスラックを0mmとした場合の軌間変位の限度値からスラックを減じた値となる。例えば、上記のスラックを0mmとした場合の軌間変位の限度値を40mmとすれば、スラック20mmにおける軌間変位の限度値は(40mm-20mm=)20mmとなり、スラック25mmにおける同限度値は(40mm-25mm=)15mmとなる。なお、これらはいずれも動的値である。

2.9.2 旧国鉄のスラックの変遷

「解説 鉄道に関する技術基準（土木編）第三版（国土交通省鉄道局監修）」によると、旧国鉄の曲線におけるスラックについては、車両構造の変遷及び軌間拡大による脱線に対する余裕を増加させるため、順次縮小されており、昭和62年には、半径170m未満の曲線の場合は20mm（専ら2軸車を運用する場合は5mm）とされている。旧国鉄におけるスラックの変遷を表7に参考として示す。

表7 旧国鉄におけるスラックの変遷

曲線半径 R(m)	昭和18年4月 (mm)	昭和47年3月 (mm)	昭和62年2月 (mm)	
			3軸車	2軸車
R<170	30	25	20	5
170≦R<200	25	25	20	5
200≦R<240	20	20	15	—
240≦R<320	15	15	10	—
320≦R<440	10	10	5	—
440≦R<600	5	5	—	—

※「2軸車」は、専ら2軸車を運用する場合

本件曲線のように、半径160mの曲線の場合

2.9.3 旧国鉄の軌間の緊急整備値

旧国鉄における軌間を緊急に整備するための基準値（緊急整備値）を参考として表8（a）及び表8（b）に示す。

本件曲線のように25mm以上のスラックとした場合の軌間の緊急整備値は、昭和48年10月1日に発生した軌間拡大による列車脱線事故の対策として、動的値で+15mm、静的値で+9mmとされた。

表8 旧国鉄における軌間の緊急整備値

(a) スラック縮小前の軌間の緊急整備値（昭和48年10月）

スラック	軌間の緊急整備値 :mm
直線と スラック20mm以下の曲線	20(14)
スラック25mm以上の区間	15(9)

本件曲線のようにスラック25mmとした曲線の場合

昭和48年10月1日に発生した軌間拡大による列車脱線事故を受けたもの。

軌間変位が表に示す値を超えた箇所は緊急に整備を行う。

※ () 外は動的値、() 内は静的値を示す。以下も同じ。

(b) スラック縮小後の軌間の緊急整備値（昭和60年3月）

曲線の半径及びスラック	軌間の整備基準値 :mm
200 \leq R \leq 600 スラック15mmまで	25(19)
R<200 スラック20mm	20(14)

スラック縮小を行った区間で、軌間変位が表に示す値を超えた箇所は緊急に整備を行う。

(スラック縮小を行っていない区間については、表8(a)の整備基準値による。)

3 分析

3.1 脱線等の状況に関する分析

2.4.1(1)に記述したように、0k468m付近に脱線の痕跡があったことから、後台車第1軸又は第2軸の左車輪については、同箇所付近で軌間内に脱線（以下、この形態の脱線を「軌間内脱線」という。）したものと推定される。（以下、0k468m付近を「脱線開始点」という。）どちらの軸が先に脱線したかは、本事故発生後の痕跡からは特定できなかった。

しかしながら、一般に2軸台車における曲線走行状態では、同一台車の第2軸は第1軸よりも内軌側を走行し、比較的軌間内脱線の可能性が低いと考えられることから、第1軸が先に脱線し、その後、第2軸が第1軸と同方向へ脱線した可能性があると考えられる。

脱線開始点以降は、内軌の頭部軌間内側側面と脱線防止レール頭部の内軌側側面に車輪と接触したとみられる痕跡が連続してあったことから、同左車輪は内軌と脱線防止レールの間（フランジウェー）を押し広げながら、本事故発生後に停止していた位置まで走行したものと推定される。

後台車第1軸及び第2軸の右車輪については、2.4.1(3)に記述したように、0k476m付近及び0k477m付近を始点として、外軌のゲージコーナーから頭頂面にかけて車輪フランジが乗り上がったとみられる痕跡があったことから、同地点付近で外軌頭頂面に乗り上がったものと推定される。

また、後台車第1軸及び第2軸の左車輪が脱線した後は、同車輪がフランジウェー内に案内されるような状態となったことから、右車輪が右レールに乗り上がった以降も曲線外側に脱線及び逸脱することなく、本事故発生後に停止していた位置まで走行したものと推定される。

3.2 脱線時の走行速度に関する分析

2.6に記述したように、本件曲線では平成29年6月に予定されていた軌道の整備が完了するまで制限速度を本来の20km/hから15km/hとする徐行規制の措置がとられていたこと、及び2.1に記述したように、本件運転士は本事故前直前は速度を13～15km/hに調整して運転したと口述していることから、本事故発生時の本件列車の走行速度は13～15km/hであったと考えられる。

3.3 事故発生時刻に関する分析

本事故発生時刻については、2.1に記述したように、本件運転士は、本件列車を御坊駅から定刻である10時58分に出発させたと口述していること、及び同駅を出発後、時速約15km/hで本事故発生場所まで約500mを走行していることから、11時00分ごろであったと考えられる。

3.4 車両に関する分析

本事故発生前の車両に関しては、

- ① 2.1に記述したように、本件運転士は、本事故発生当日の運行前に紀伊御坊駅で本件車両の出区点検を実施したところ、特に異常はなく、また、本件列車の直前に運転した上り列車までは異状なく運転できたと口述していること、
- ② 2.3.3(2)から2.3.3(4)に記述したように、本件車両の本事故発生前直近に行われた定期検査及び本事故発生後に行われた臨時検査における、輪軸の寸法等の検査記録及び静止輪重比の記録に異常は見られなかったこと、
- ③ 2.4.2に記述したように、本事故発生後の車両調査において、脱線したことにより車輪等に付いたとみられる擦過痕や打痕以外に損傷等は見られなかったことから、本事故発生前の本件車両に、本事故の発生に関与するような異常はなかったものと考えられる。

3.5 車輪のレールへのかかり量に関する分析

3.5.1 軌間の静的値に対する左車輪の内軌へのかかり量

2.9.1に記述した手法と同様にして、脱線開始点の手前である0k467mにおける軌間の静的値に対する左車輪の内軌へのかかり量を、仮に脱線防止レールが敷

設されていないものとして求める。

2.3.3(3)表4に記述した後台車第1軸の車輪内面距離（990.8mm）、右車輪のフランジ厚（24.4mm）及び2.3.3(3)に記述した左車輪の車輪幅（125mm）の和（1,140.2mm）から、軌間（1,067mm+48mm=1,115mm）を減じて求めると、図4のように約25mmとなる。

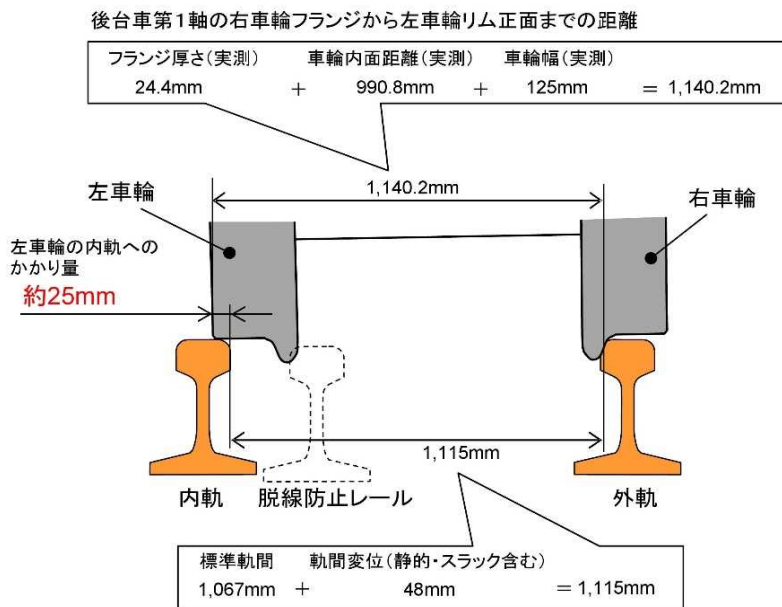


図4 左車輪の内軌へのかかり量（脱線防止レールがなかった場合）

この値では左車輪は軌間内に脱線しないことから、本事故発生時においては、列車の走行に伴い発生する横圧により、内外軌が動的に変位して軌間が一時的に拡大したものと考えられる。

3.5.2 フランジウェー幅の静的値に対する左車輪の内軌へのかかり量

本事故発生場所付近には、脱線防止レールが設置されていたため、脱線防止レールに左車輪の裏リム面が接触した場合の左車輪の内軌へのかかり量を、2.3.3(3)に記述した左車輪の車輪幅（125mm）から2.3.2.4(5)に記述した脱線の痕跡の直前である0k467m付近におけるフランジウェー幅（96mm）を減じて求めると、図5のように約29mmとなる。

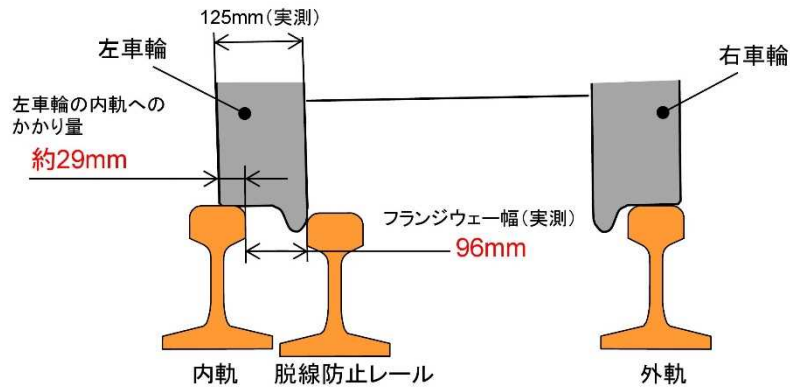


図5 左車輪の内軌へのかかり量（脱線防止レールを考慮した場合）

この値では125mmの幅がある車輪はフランジウェー内に脱線しないことから、本事故発生時においては、列車の走行に伴い発生する横圧及び車輪の裏リム面から受ける横圧（背面横圧）により、内軌及び脱線防止レールが動的に変位してフランジウェー幅が一時的に広げられたものと考えられる。

3.5.3 一時的な軌間及びフランジウェー幅の拡大について

一般に、一時的な軌間やフランジウェー幅の拡大は、列車の走行に伴い発生する横圧等の荷重によるレールの^{こがえ}小返り*17やレールの移動（以下「レール小返り等」という。）によると考えられ、これにより、後台車第1軸及び第2軸の左車輪が内軌を外れ、軌間内に落下（脱線）した可能性があると考えられる。本事故発生時に発生した可能性があると考えられる一時的な軌間及びフランジウェー幅拡大による脱線のイメージを図6に示す。

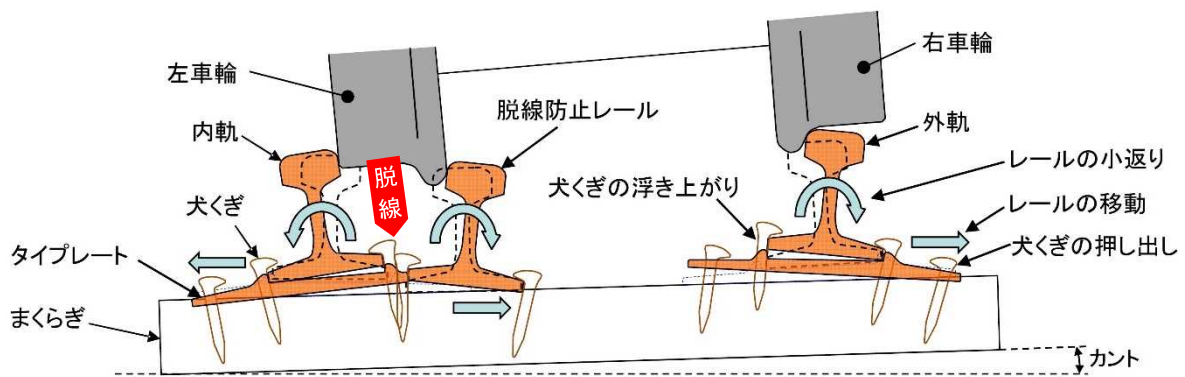


図6 一時的な軌間及びフランジウェー幅拡大による脱線のイメージ

*17 「レールの小返り」とは、車輪がレールに及ぼす荷重によって、レールが傾く現象をいう。

3.6 軌道に関する分析

3.6.1 軌道部材について

(1) まくらぎ及びレール締結装置について

まくらぎ及びレール締結装置については、

- ① 2.3.2.4(6)に記述したように、本事故発生後の現場調査において、本事故発生場所付近に、腐食や割れが発生しているまくらぎが多数見られ、特に30番レール継目から西御坊駅方の5本のまくらぎが連続して腐食し、割れが発生していたこと、
- ② 2.3.2.4(7)及び(8)に記述したように、内軌、外軌及び脱線防止レールを固定している犬くぎが浮き上がっている箇所及び抵抗力のない箇所が多数見られ、タイプレートや脱線防止レール底部がまくらぎ上を10mm程度横ずれしていた痕跡があったこと、
- ③ 2.3.2.4(7)に記述したように、本事故の影響はないとみられる湯川第2踏切道から30番レール継目までの区間においても、犬くぎが浮き上がっている箇所や抵抗力のない箇所が多数見られたこと

から、本事故発生場所付近では、連続したまくらぎに腐食や割れ^{*18}が発生したことにより犬くぎ等のレール締結装置による締結力が低下し、レール小返り等に対する抵抗力が低下していたものと考えられる。

(2) 軌道部材の整備に関する分析

同社における本事故発生場所付近の軌道部材の整備については、2.3.2.3(2)に記述したように、同社の線路実施基準に基づき、1年に1回、まくらぎ、道床及びその他軌道部材に関する定期検査が実施されていた。本事故発生前直近の定期検査の記録によると、本事故発生場所を含む区間において、まくらぎの不良が存在することが記録されていたものの「安全上問題のないもの」と判定されていた。

また、2.3.2.3(3)に記述したように、線路実施基準に基づき、14日に1回以上、線路の巡視も実施されており、「異常なし」と判定されていた。

しかしながら、2.3.2.4(6)に記述したように、本事故発生後の調査では、30番レール継目付近の5本連続したまくらぎに腐食が見られたこと及びレール締結装置にも不良が多数見られたことから、同社においては軌道部材の状態を的確に把握できていなかったものと考えられ、このことが本事故の発生に関与したものと考えられる。

このような状況から、同社においては、定期検査や線路の巡視等において、

*18 まくらぎの危険限界については、曲線において2本以上、直線において3本以上不良まくらぎが連続する場合には、列車による動的軌間拡大量が大きくなって7mmを超えることがあり、犬くぎの押し出しに対する残留変位も発生しやすくなる。(参考文献：一般社団法人日本鉄道施設協会、「新しい線路」、1997年、P.128)

まくらぎや締結装置の状態を確認し、状況に応じて犬くぎの打ち換えや増し打ち、まくらぎの交換、ゲージタイ（軌間保持金具）の設置等を実施する必要がある、それらを着実に実施できる体制を整備しておくことが必要である。

また、2.3.2.5(4)に記述したように、同社のまくらぎの交換本数は、平成27年度以前は年間約100本であった。2.3.2.5(3)に記述したように、紀州鉄道線のまくらぎの総本数は約4,100本であることから、単純にまくらぎの総本数を年間の交換数で割ると、平均のまくらぎ交換周期は約41年となる。これは、木まくらぎの耐用年数が約15～30年であることを考えると、年間の交換数が十分であったとは言えず、徐々に不良まくらぎの割合が増え、本事故発生場所付近では連続配置となった可能性があると考えられる。

さらに、2.3.2.6に記述したように、同社においては、不良まくらぎの交換等を、同社の整備計画に基づいて、起点である御坊駅方から順に実施しており、本事故発生場所付近については、平成29年6月に実施する予定であった。

しかしながら、まくらぎやレール締結装置の不良が連続又はスラックの大きい急曲線で発生している場合には、列車の走行によるレール小返り等が大きくなり、軌間内脱線に対する危険性が特に増加することから、このような場合には、長期間放置せず、優先して整備を行うよう配慮する必要がある。

(3) レール締結装置における犬くぎの本数について

2.3.2.2(1)に記述したように、本事故発生場所付近のレールは、内軌については3本、外軌については4本の犬くぎを使用してまくらぎに締結されていた。

同社においては、犬くぎの本数等、打ち方については特に規定はなかったが、一般社団法人日本鉄道施設協会の資料を参考とすれば、締結装置1か所に使用する犬くぎの本数は、本事故発生場所のようにB形タイププレートを使用し、半径500m未満の曲線の場合、内軌、外軌とも5本が標準とされていることから、まくらぎに対するレールの締結力が比較的小さかったものと考えられる。

特に内軌については、脱線防止レールを設置する都合でタイププレートが切断加工されており、タイププレートの軌間内側を締結する犬くぎが打てない状況であったことから、レール小返り等に対する抵抗力が更に小さかったものと考えられる。

したがって、同社においては、脱線防止レールを設置する都合で加工している内軌のタイププレートについては、ガードレール敷設用タイププレートを用

いた適切な取付方法とするか、脱線防止レールを脱線防止ガード等に交換した上で、正規の形状のタイププレート等に交換し、犬くぎの本数を増し打ちすることが望ましい。また、外軌についても同様に犬くぎを増し打ちし、レールの締結力を向上させることが望ましい。

3.6.2 軌道変位について

3.6.2.1 軌間変位について

(1) 軌間変位の拡大について

本事故発生前直近の軌道の定期検査における脱線開始点付近の軌間については、2.3.2.3(1)①に記述したように、0 k 4 6 7 m付近において+32mm（スラックを含む。）、スラックを含まない軌間変位は+7mmであり、同社が軌間の広がる側の整備基準値としている+14mm以内であった。

本事故発生後の軌間について、同箇所でも測定したところ、2.3.2.4(1)に記述したように+48mm（スラックを含む。）であった。これらの差である16mmについては、定期検査時の軌間から徐々に拡大した量と、本事故の影響により拡大した量が混在しているものと考えられるが、今回の分析ではそれらの影響を明確に分類することはできなかった。

ただし、3.6.1(1)で分析したように、本事故発生場所付近では連続したまくらぎとレール締結装置の不良により、レールの締結力が低下していたと考えられること、2.3.2.4(1)に記述したように、本事故の影響はないとみられる30番レール継目の手前（御坊駅方）でも、直近の定期検査の測定結果と比較し、7mm程度の軌間の拡大が見られたことから、本事故発生場所付近についても、定期検査時に測定された+32mmに加え、同程度である7mmか、レールの締結力の低下により、それ以上に軌間の静的値が拡大し、レール小返り等と相まって軌間内脱線が発生しやすい状態となっていた可能性があると考えられる。

(2) 軌間変位の整備基準値について

2.3.2.3(1)に記述したように、同社の線路実施基準における軌間の広がる側の整備基準値は+14mmであり、曲線半径や曲線中のスラックの量による区分はなかった。

しかしながら、2.9.1に記述した軌間変位の限度値に関する考え方及び2.9.3に記述した旧国鉄における軌間の緊急整備値を参考とすると、車輪のレールへの一定のかかり量を確保するために、軌間変位の広がる側の整備基準値はスラックに応じて増減させることが望ましい。

旧国鉄の例では、25mm以上のスラックとした場合の軌間の緊急整備値を、

軌間拡大による列車脱線事故の対策として、静的値で+9mmとし、この値を超過した場合には緊急に整備することとされている。同社においても、これを参考として、本件曲線におけるスラックを25mmとする場合には、軌間変位の広がる側の整備基準値を+9mmとして管理することが望ましい。

(3) スラックについて

2.3.2.2(2)に記述したように、本件曲線におけるスラックは25mmであった。

スラックについては、2.9.1に記述した軌間変位の限度値に関する考え方から、その値が大きいほど車輪のレールへのかかり量を減らし、軌間内脱線に対する余裕を減少させることとなる。

2.9.2に記述したように、旧国鉄においては、車両の構造等の変遷に伴い縮小され、本件曲線のような半径170m未満の曲線の場合は20mm（専ら2軸車を運用する場合は5mm）とされている。同社においても、これを参考として、本件曲線においても、軌道の改良工事等の機会には、軌間内脱線に対する余裕を増加させるため、スラックを現状の25mmから可能な範囲で縮小することが望ましい。

3.6.2.2 通り変位について

本事故発生場所付近の通り変位については、

- ① 2.3.2.3(1)④に記述したように、本事故発生前直近の軌道検測において、Ok467m付近で整備基準値である22mmを大きく超える+78mmの通り変位が記録されていたこと、さらに、その約10か月前の軌道検測においても、+77mmの通り変位が記録されていたこと、
- ② 2.3.2.4(3)に記述したように、本事故発生後の測定においても、Ok466m付近で+160mmの通り（+82mmの通り変位）が見られ、同箇所付近にある30番レール継目に角折れが見られたこと、
- ③ 同じく2.3.2.4(3)に記述したように、本件運転士によると、本件運転士を含む同社の乗務員が、同レール継目で比較的大きな左右の揺れが起ることを本事故発生以前から認識していたとのこと

から、同レール継目付近においては、長期にわたりレール継目に角折れが存在して大きな通り変位となっており、列車の走行に伴い、著大な横圧が繰り返し発生していたものと考えられる。

著大な横圧が繰り返し発生した場合には、犬くぎの押し出し、浮き上がりが発生しやすくなり、まくらぎに対するレールの締結力が低下し、レール小返り等が大きくなる可能性があることから、本事故発生場所付近においても、長期にわたる30

番レール継目の角折れの存在が軌間変位の拡大を助長し、本事故の発生に關与した可能性があると考えられる。

このような状況から、曲線中のレール継目において、大きな通り変位や角折れが生じた場合には、軌道の整備時に通り整正やレールベンダー^{*19}等によるレール矯正、場合によってはレール交換を行い、大きな通り変位や角折れを解消すべきである。

3.6.2.3 水準、平面性変位について

水準変位に関しては、2.3.2.3(1)②に記述したように、本事故発生前直近の軌道検測記録で、0 k 4 6 7 m付近において、同社が認識していたカント30 mmに対し、水準変位+25 mmとなる+55 mmの水準が見られた。また、2.3.2.4(2)に記述したように、本事故発生後の測定では、0 k 4 6 6 m付近で+63 mmの水準が見られた。

水準変位については、本件曲線の制限速度である20 km/h程度の低速では走行安全性に直接関係するものではないため、脱線につながる輪重減少に影響する平面性変位（水準の変化量）での管理となっている。本事故発生場所付近での平面性変位については、本事故発生前直近の定期検査の記録及び本事故発生後の測定においても整備基準値内であり、異常とみられる数値はなかったことから、本事故への関与は小さいと考えられる。

3.6.3 軌間変位の測定方法について

2.3.2.3(1)に記述したように、同社の軌道の定期検査における軌道変位測定は手検測によるものであり、静的軌道変位（静的値）を測定している。

本事故については、3.5.3で分析したように、列車の走行に伴い発生する荷重によるレール小返り等で、動的に軌間が拡大したと考えられることから、直近の定期検査時に動的軌道変位の測定をしていれば、軌間の変位量における異常を事前に発見し、本事故を未然に防ぐことができた可能性があると考えられる。

よって、木まくらぎやレール締結装置の整備状態等により、動的な軌間拡大が懸念される場合は、動的軌道変位の測定の実施を検討することが望ましい。

3.6.4 脱線防止レールについて

(1) 脱線防止レールの締結状況について

脱線防止レールについては、2.3.2.2(1)に記述したように、本事故発生場所付近では、各まくらぎに締結するべき脱線防止レールが、まくらぎ2本につき1か所の割合で締結されていたこと、また、3.6.1で分析したように、本事故発生場所付近のまくらぎ不良により、犬くぎによる内軌及び脱線防止

*19 「レールベンダー」とは、油圧ジャッキやねじによる力を使ってレールを曲げる保線用の道具のことである。

レールの支持力が低下していたことから、レール小返り等が発生し、一時的にフランジウェー幅が広がったため、左車輪の脱線を防止できなかったものと考えられる。

また、2.3.2.2(1)に記述したように、本事故発生場所付近では、タイプレートを介して締結されている内軌、外軌と同じ40kgNレールを用いた脱線防止レールが、まくらぎに直接締結されていたことから、タイプレートの厚み寸法の分、頭頂面は脱線防止レールの方が低くなる状況であった。

この場合、車輪の裏リム面が接触した際に、裏リム面に対する脱線防止レールのかかり量が小さく、車輪が乗り越え易くなるため、十分な脱線防止の機能を発揮できない可能性があると考えられる。

このような状況から、脱線防止レールについては、内軌に対して規定のフランジウェー幅及び頭頂面の高さを確保でき、同時に内軌に対して十分な取付剛性が得られるよう、ガードレール敷設区間用タイプレート等を用いた適切な取付けとするか、保守の容易性も考え、脱線防止ガードへの交換を検討することが望ましい。

(2) 脱線防止レール側面に見られた痕跡について

2.4.1(4)に記述したように、30番レール継目付近の脱線防止レール側面に、車輪の裏リム面と繰り返し接触して摩耗したとみられる痕跡があった。

この痕跡は、当該箇所付近の軌間が拡大したため、外軌側（右側）車輪が通常よりも曲線外寄りを走行する状態となり、当該箇所を通過するたびに、内軌側（左側）車輪と接触し、生じたものと考えられる。

脱線防止レールと車輪の裏リム面との接触がどの程度以前から発生していたかは、痕跡からは判断ができなかったが、レールの側面が全高にわたり摩耗するまでにはある程度長い期間が必要と考えられ、定期検査や線路の巡視等の際に同痕跡を異常なものと認識し、緊急に軌間の測定等の点検を行い、早急に軌道整備等の措置が行われていれば、本事故を未然に防ぐことができた可能性があると考えられる。

このような状況から、今後同社においては、脱線防止レール等への車輪の裏リム面との接触痕の有無について、定期検査や線路の巡視における要注意項目として追加し、痕跡が認められた場合には、軌間拡大の要注意箇所と考え、早急に軌間の拡大及びレール締結装置の連続した不良等、軌間内脱線に至るような異常がないかの確認を行い、異常があれば措置を講じる必要がある。

3.7 軌道の整備に関する分析

3.7.1 軌道の整備基準値について

2.3.2.3(1)に記述したように、同社では、同社の線路実施基準に軌道の整備基準値は定められていたが、同値を超過した場合における取扱いは特に定められておらず、次回のまくらぎ交換等、軌道整備時に整正するものと認識していた。

しかしながら、この場合、軌道の整備計画の立て方によっては整備完了までに時間を要する可能性があると考えられ、3.6.2.2で分析したように、本事故においても、30番レール継目の角折れに伴う大きな通り変位の箇所を列車が走行するのに伴い発生する著大な横圧が軌間変位の拡大を助長し、本事故の発生に関与した可能性があると考えられる。

同社において軌道の整備基準値として定めている値は、一般的には列車の安全な運行を確保するための整備基準値として定められている値に近く、その値を超過した場合には速やかに軌道を整備することとされているものである。

このような状況から、同社においては、現状の線路実施基準に規定している整備基準値について、その値を超過した場合には早急に軌道整正等の整備が必要な値であると認識し、期限を定めて整備又は応急処置を行う等、超過した場合の取扱いを制定し、それに則り着実に措置を講じることが必要である。

3.7.2 軌道の整備（保線）体制について

同社の保線業務は、2.3.2.5(1)に記述したように、本事故発生当時は3名の人員により行っていた。

同社の路線延長である2.7kmを考慮すると、保線の人員が少なすぎることはないと考えられる。

また、大掛かりな作業は外注も利用しながら実施し、線路実施基準に従った一定の線路の保守はできていたことから、保線担当者個人ごとの能力に特段の問題はなかったと考えられるが、同社のような地方鉄道に共通する課題として、鉄道事業が小規模であるために、組織として技術力を維持、向上させることが困難な状況であることが考えられ、同社においてはそのような状況が継続していた可能性があると考えられる。

このため、同社においては、3.6.1(2)に記述したように、軌道部材の定期検査等でまくらぎの不良が存在することは把握していたものの、それが締結装置の不良につながることを、さらに、それらが連続していた場合に軌間変位が拡大し、脱線事故につながるという危険性を同社が十分に把握しておらず、安全上問題のないものと判定した可能性があり、それに応じた軌道整備が速やかに行われなかったことが本事故の発生に関与した可能性があると考えられる。

技術力を維持、向上させる又はその不足を補うためには、保線業務に従事する社員に対し、社内及び社外の研修等の社員教育を実施することや、外部から適任者を増員することが有効であると考えられる。

また、木まくらぎや犬くぎ等の締結装置の維持管理は、一般に目視による判別を要し、軌道部材の検査を精度良く行うためには熟練した技能を要するため、即効性、確実性を考えると、木まくらぎに比べ耐久性に優れ、容易な保守が可能であるコンクリート製まくらぎに交換（数本に1本程度の割合で置き換える部分交換を含む。）していくこと等ハード対策も検討することが望ましい。

4 結 論

4.1 分析の要約

3.1から3.7に記述した分析を要約すると、概略以下のとおりである。

(1) 脱線の状況

0 k 4 6 8 m付近を始点として、後台車第1軸及び第2軸の左車輪が内軌の右側である軌間内に脱線したものと推定される。(3.1)^{*20}

(2) 脱線時の走行速度

脱線時の列車の走行速度は、13～15 km/hであったと考えられる。(3.2)

(3) 事故発生時刻

本事故発生時刻は、11時00分ごろであったと考えられる。(3.3)

(4) 車両

本事故発生前の本件車両に、本事故の発生に関与するような異常はなかったものと考えられる。(3.4)

(5) 車輪のレールへのかかり量

本事故発生場所付近のスラックを含む静的な軌間の拡大量やフランジウェー幅の量では、脱線した輪軸の寸法を考慮すると、軌間内に脱線しないことから、本事故発生時においては、列車の走行に伴い発生する荷重によるレール小返り等で内外軌及び脱線防止レールが動的に変位して軌間及びフランジウェー幅が一時的に拡大したものと考えられ、これにより、後台車第1軸及び第2軸の左車輪が軌間内に脱線した可能性があると考えられる。(3.5)

(6) 軌道

① 軌道部材

本事故発生場所付近では、連続したまくらぎに腐食や割れが発生しており、

*20 本項の各文章末尾に記載した数字は、当該記述に関する「3 分析」の主な項番号を示す。

この影響で犬くぎ等のレール締結装置による締結力が低下し、レール小返り等に対する抵抗力が低下していたものと考えられる。(3.6.1(1))

同社においては軌道部材の状態を的確に把握できていなかったものと考えられ、このことが本事故の発生に関与したものと考えられる。

このような状況から、同社においては、定期検査や線路の巡視等において、まくらぎや締結装置の状態を確認し、状況に応じて犬くぎの打ち換えや増し打ち、まくらぎの交換、ゲージタイ（軌間保持金具）の設置等を実施する必要がある、それらを着実に実施できる体制を整備しておくことが必要である。

まくらぎやレール締結装置の不良が連続又はスラックの大きい急曲線で発生している場合には、列車の走行に伴い発生する横圧によるレール小返り等が大きくなり、軌間内脱線に対する危険性が特に増加することから、このような場合には、長期間放置せず、優先して整備を行うよう配慮する必要がある。(3.6.1(2))

② 軌間変位の拡大

本事故発生場所付近の軌間の変位の静的値については、本事故発生前直近の定期検査では整備基準値内であったが、本事故発生時には、軌間の静的値が拡大し、レール小返り等と相まって軌間内脱線が発生しやすい状態となっていた可能性があると考えられる。(3.6.2.1(1))

③ 軌間の整備基準値

軌間の整備基準値は、車輪のレールへの一定のかかり量を確保するために、スラックに応じて増減させることが望ましい。

本件曲線におけるスラックである25mmのように、20mmを超えるスラックの場合には、旧国鉄における軌間拡大による列車脱線事故の対策を参考として、軌間変位の広がる側の整備基準値を+9mmとして管理することが望ましい。(3.6.2.1(2))

④ スラック

スラックについては、軌間内脱線に対する余裕を増加させるために、現状の25mmから可能な範囲で縮小することが望ましい。(3.6.2.1(3))

⑤ 通り変位

本事故発生場所直前の30番レール継目に、長期にわたり角折れによる大きな通り変位があったことから、列車の走行に伴う著大な横圧が繰り返し発生して軌間変位の拡大を助長し、本事故の発生に関与した可能性があると考えられる。

曲線中のレール継目において、大きな通り変位や角折れが生じた場合には、軌道の整備時に通り整正やレールベンダー等によるレール矯正、場合によっ

てはレール交換を行い、大きな通り変位や角折れを解消すべきである。

(3.6.2.2)

⑥ 水準、平面性変位

水準変位については、本件曲線の制限速度である20km/h程度の低速では走行安全性に直接関係するものではないため、脱線につながる輪重減少に影響する平面性変位（水準の変化量）での管理となっている。本事故発生場所付近での平面性変位については、異常とみられる数値はなかったことから、本事故への関与は小さいと考えられる。(3.6.2.3)

⑦ 軌間変位の測定方法

本事故発生前直近の定期検査時に動的軌道変位の測定をしていれば、軌間の変位量における異常を事前に発見し、本事故を未然に防ぐことができた可能性があると考えられる。よって、木まくらぎやレール締結装置の整備状態等により、動的な軌間拡大が懸念される場合は、動的軌道変位の測定の実施を検討することが望ましい。(3.6.3)

⑧ 脱線防止レールの締結状況

脱線防止レールについては、内軌に対して規定のフランジウェー幅及び頭頂面の高さを確保でき、同時に内軌に対して十分な取付剛性が得られるよう、ガードレール敷設区間用タイププレート等を用いた適切な取付けとするか、脱線防止ガードへの交換を検討することが望ましい。(3.6.4(1))

⑨ 脱線防止レール側面の痕跡

脱線防止レール側面の痕跡は、当該箇所付近の軌間が拡大したため、当該箇所を列車が通過するたびに、内軌側車輪の裏リム面と繰り返し接触し、生じたものと考えられる。

定期検査や線路の巡視等の際に、脱線防止レール側面の痕跡を異常なものとして認識し、軌道整備等の措置が行われていれば、本事故を未然に防ぐことができた可能性があると考えられる。このような状況から、今後同社においては、脱線防止レール等への車輪の裏リム面との接触痕の有無の確認を要注意項目として追加し、痕跡が認められた場合には、軌間内脱線に至るような異常がないかの確認を行い、異常があれば措置を講じる必要がある。

(3.6.4(2))

(7) 軌道の整備

① 軌道の整備基準値

同社では、軌道の整備基準値は定められていたが、それを超過した場合における取扱いには特に定められていなかった。そのため、長期にわたる大きな通り変位の箇所を列車が走行するのに伴い発生する著大な横圧が軌間変位の

拡大を助長し、本事故の発生に関与した可能性があると考えられる。

同社においては、現状の線路実施基準に規定している整備基準値について、その値を超過した場合には早急に軌道整正等の整備が必要な値であると認識し、期限を定めて整備又は応急処置を行う等、超過した場合の取扱いを制定し、それに則り着実に措置を講じることが必要である。(3.7.1)

② 軌道の整備（保線）体制

同社のような地方鉄道に共通する課題として、鉄道事業が小規模であるために、組織として軌道整備に関する技術力を維持、向上させることが困難な状況であることが考えられ、同社においてはそのような状況が継続していた可能性があると考えられる。

このため、軌道部材の定期検査等でまくらぎの不良が存在することは把握していたものの、それらが連続していた場合に軌間変位が拡大し、脱線事故につながるという危険性を同社が十分に把握しておらず、安全上問題のないものと判定した可能性があり、それに応じた軌道整備が速やかに行われなかったことが本事故の発生に関与した可能性があると考えられる。

技術力を維持、向上させる又はその不足を補うためには、保線業務に従事する社員に対し、社内及び社外の研修等の社員教育を実施することや、外部から適任者を増員することが有効であると考えられる。

また、即効性、確実性を考えると、木まくらぎに比べ耐久性に優れ、容易な保守が可能であるコンクリート製まくらぎに交換（数本に1本程度の割合で置き換える部分交換を含む。）していくこと等ハード対策も検討することが望ましい。(3.7.2)

4.2 原因

本事故は、列車が半径160mの左曲線を通過中に、軌間が大きく拡大したため、後台車第1軸及び第2軸の左車輪が左レール（内軌）の右側である軌間内に脱線したものと考えられる。

軌間が大きく拡大したことについては、同曲線中のまくらぎに連続して腐食や割れが発生しており、この影響でまくらぎによるレール締結力が低下していたことにより、列車の走行に伴い発生する横圧によるレール小返り等で、動的に拡大した可能性があると考えられる。

まくらぎに連続して腐食や割れが発生しており、レール締結力が低下していたことについては、軌道部材の検査等で、連続したまくらぎやレール締結装置の不良などにより動的に軌間が拡大し、脱線事故につながるという危険性を同社が十分に把握しておらず、それに応じた軌道整備が速やかに行われていなかったことが関与した可能性

があると考えられる。

また、本事故の発生については、次の(1)から(3)も関与した可能性があると考えられる。

- (1) 曲線のスラックが比較的大きかったことから、軌間内への脱線に対する余裕が少なくなっていたこと。
- (2) 本事故発生場所直前のレール継目に長期にわたり角折れによる大きな通り変位があったことから、列車の走行に伴い発生する著大な横圧が繰り返し発生し、軌間変位の拡大を助長したこと。
- (3) 脱線防止レールが、まくらぎ及びレール締結装置の不良や各まくらぎに締結されていなかったことで締結力が低下していたことから、左車輪からの背面横圧によりレール小返り等が発生し、動的にフランジウェー幅が拡大したため、脱線防止の機能が十分に発揮できなかったこと。

5 再発防止策

5.1 必要と考えられる再発防止策

(1) 軌道整備の着実な実施

定期検査や線路の巡視等において、まくらぎや締結装置の状態を確認し、状況に応じて犬くぎの打ち換え又は増し打ち、まくらぎの交換及びゲージタイ（軌間保持金具）の設置等を実施する必要がある、それらを確実に実施できる体制を整備しておくことが必要である。

また、まくらぎや締結装置の不良が連続又はスラックの大きい急曲線で発生している場合は、軌間内脱線に対する危険性が特に増加するため、優先して整備を行うよう配慮する必要がある。

(2) 整備基準値の見直しとスラック縮小の検討

現状の線路実施基準に規定している整備基準値について、その値を超過した場合には、早急に軌道整正等の整備が必要な値であると認識し、期限を定めて整備又は応急処置を行う等、超過した場合の取扱いを制定し、それに則り着実に措置を講じることが必要である。

軌間の整備基準値については、車輪のレールへの一定のかかり量を確保するために、スラックに応じて増減させることが望ましく、例えば、本件曲線のようにスラックを25mmとする場合は、旧国鉄における軌間内脱線の対策を参考として、軌間が広がる側の整備基準値（静的値）を+14mmではなく、+9mmとして管理することが望ましい。

また、軌道の改良工事等の機会には、軌間内脱線に対する余裕を増加させるために、スラックを現状の25mmから可能な範囲で縮小することが望ましい。

(3) まくらぎの材質変更

軌間を保持するために、まくらぎについては、木まくらぎに比べ耐久性に優れ、容易な保守が可能であるコンクリート製まくらぎへの交換（数本に1本程度の割合で置き換える部分交換を含む。）等を検討することが望ましい。

(4) 脱線防止レール等の適切な取付け

脱線防止レールについては、内軌に対して規定のフランジウェー幅及び頭頂面の高さを確保でき、同時に内軌に対して十分な取付剛性が得られるよう、ガードレール敷設区間用タイププレート等を用いた適切な取付けとするか、保守の容易性も考え、脱線防止ガードへの交換を検討することが望ましい。

(5) 脱線防止レール等の点検と痕跡を認めた場合の措置

同社においては、脱線防止レール等への車輪の裏リム面との接触痕の有無について、定期検査や線路の巡視における要注意項目として追加し、痕跡が認められた場合には、軌間拡大の要注意箇所と考え、早急に軌間の拡大及びレール締結装置の連続した不良等、軌間内脱線に至るような異常がないかの確認を行い、異常があれば措置を講じる必要がある。

5.2 本事故後に同社が講じた措置

本事故後に同社が講じた主な措置は、次のとおりである。

(1) まくらぎの交換と軌道整正

本事故発生場所を含む、湯川第2踏切道から湯川第二橋梁までの区間のまくらぎ約100本と犬くぎを、新品の木まくらぎと犬くぎに交換するとともに、バラストの補充と突き固めを行い、軌道の強化を図った。それに伴い、軌間や通り変位についても、整備基準値内となるように軌道の整正を行った。（平成29年1月30日実施）

(2) スラックの見直し

本件曲線のスラックについて、25mmから5mm縮小した20mmに変更し、これを基に変位量を管理することにした。（平成29年1月30日実施）

(3) 軌道の管理体制の強化

保線担当経験のある大手鉄道会社退職者を平成29年2月1日付けで雇用し、定期検査や線路の巡視の際に、軌道部材の状態を正確に把握できるよう努めるとともに、同社員から他の社員に対し、保線に関する教育を実施することにした。

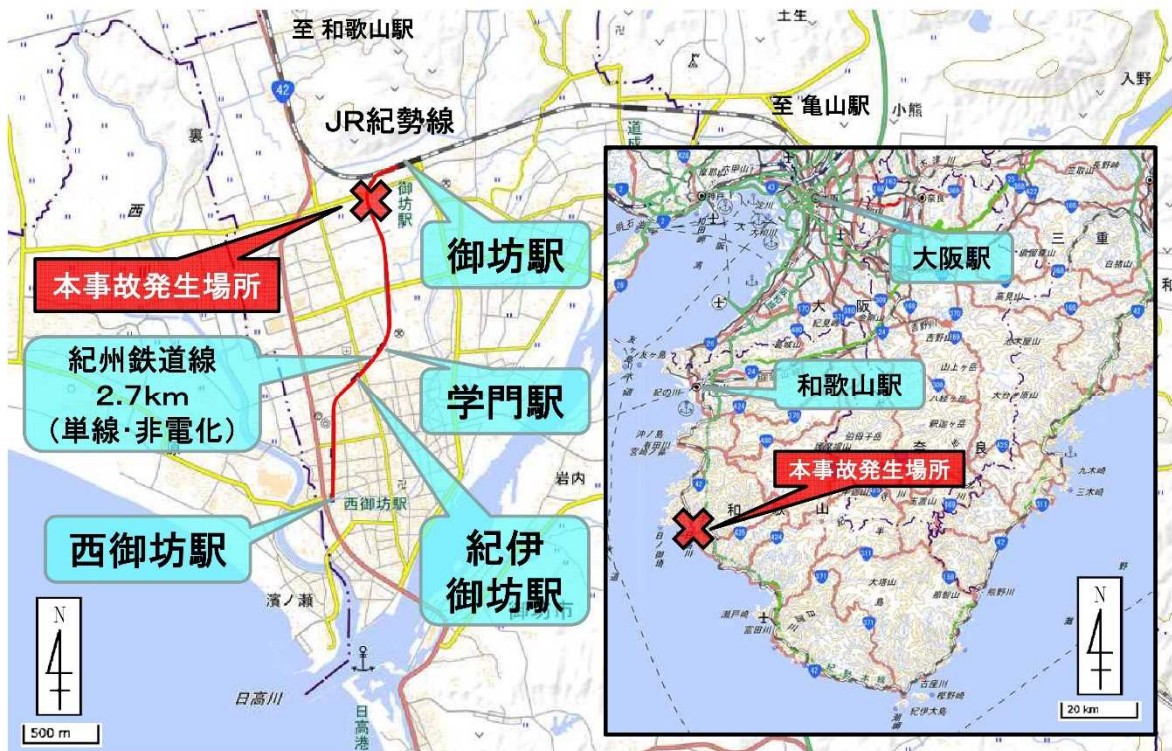
(4) 脱線防止ガードへの交換

本件曲線区間に設置されていた、脱線防止レールを脱線防止ガードに交換した。(平成29年5月9日実施)

(5) コンクリート製まくらぎの使用

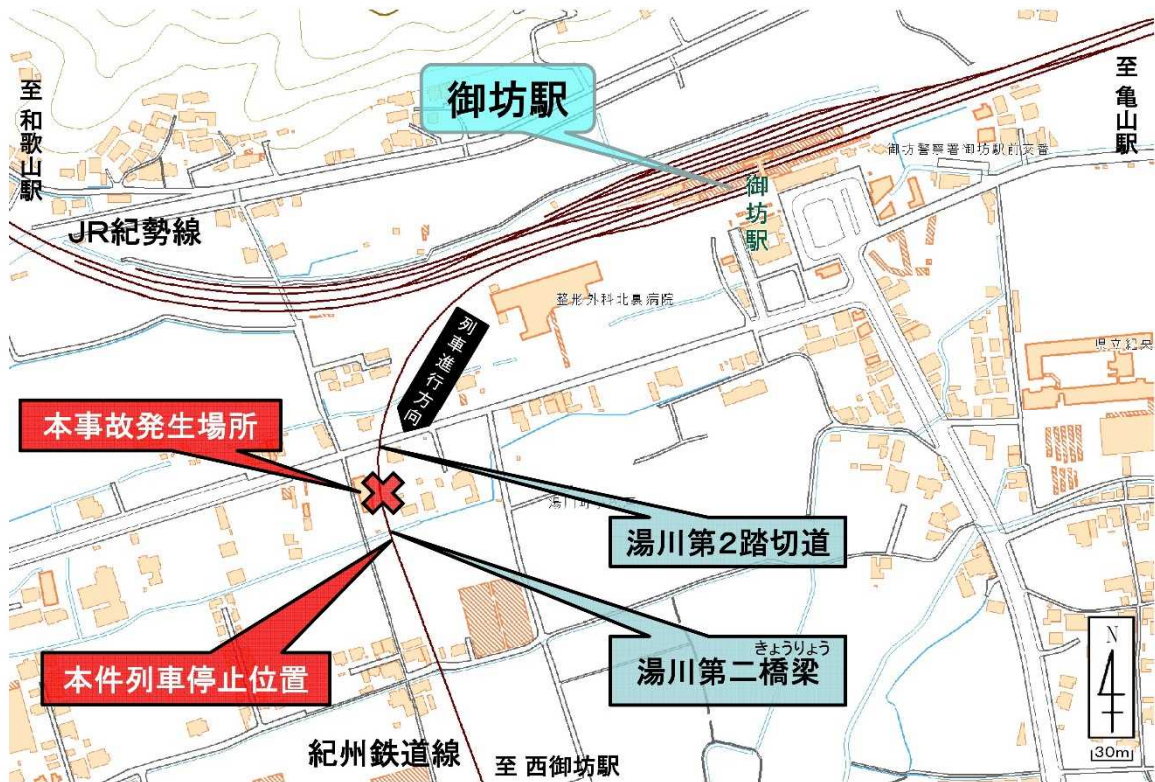
本件曲線の次に整備予定となっていた区間の曲線については、まくらぎ2本に1本の割合でコンクリート製まくらぎに交換し、軌道整備を行った。(平成29年11月13日実施)

付図1 紀州鉄道線の路線図



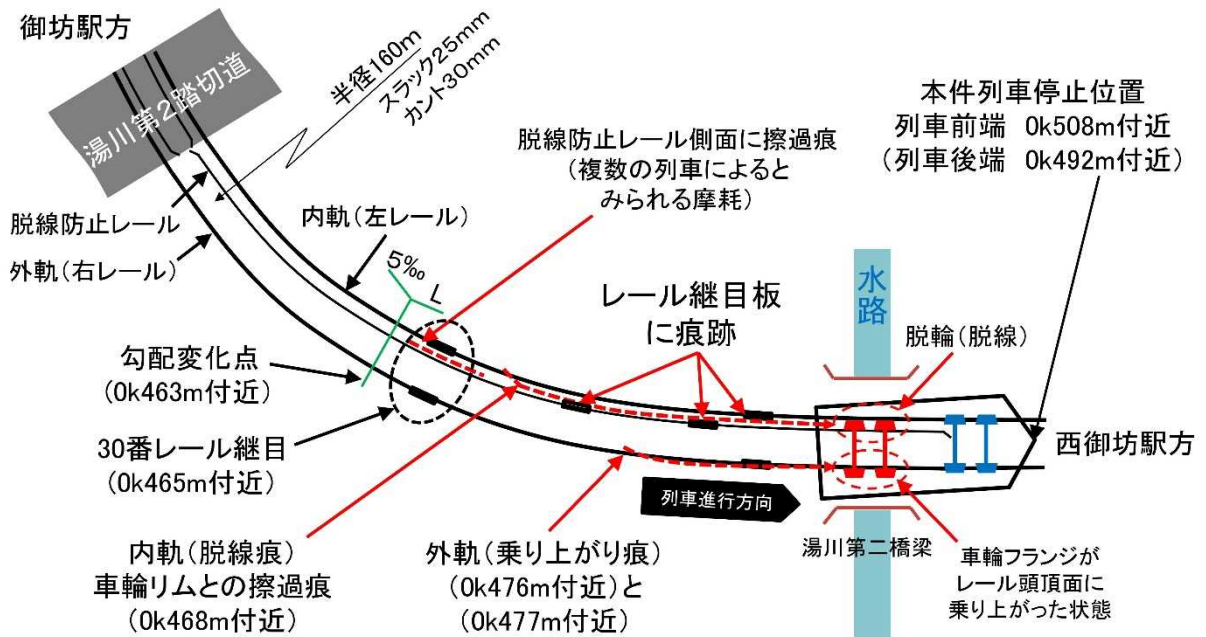
※この図は、国土地理院の地理院地図(電子国土Web)を使用して作成

付図2 事故発生場所付近の地形図

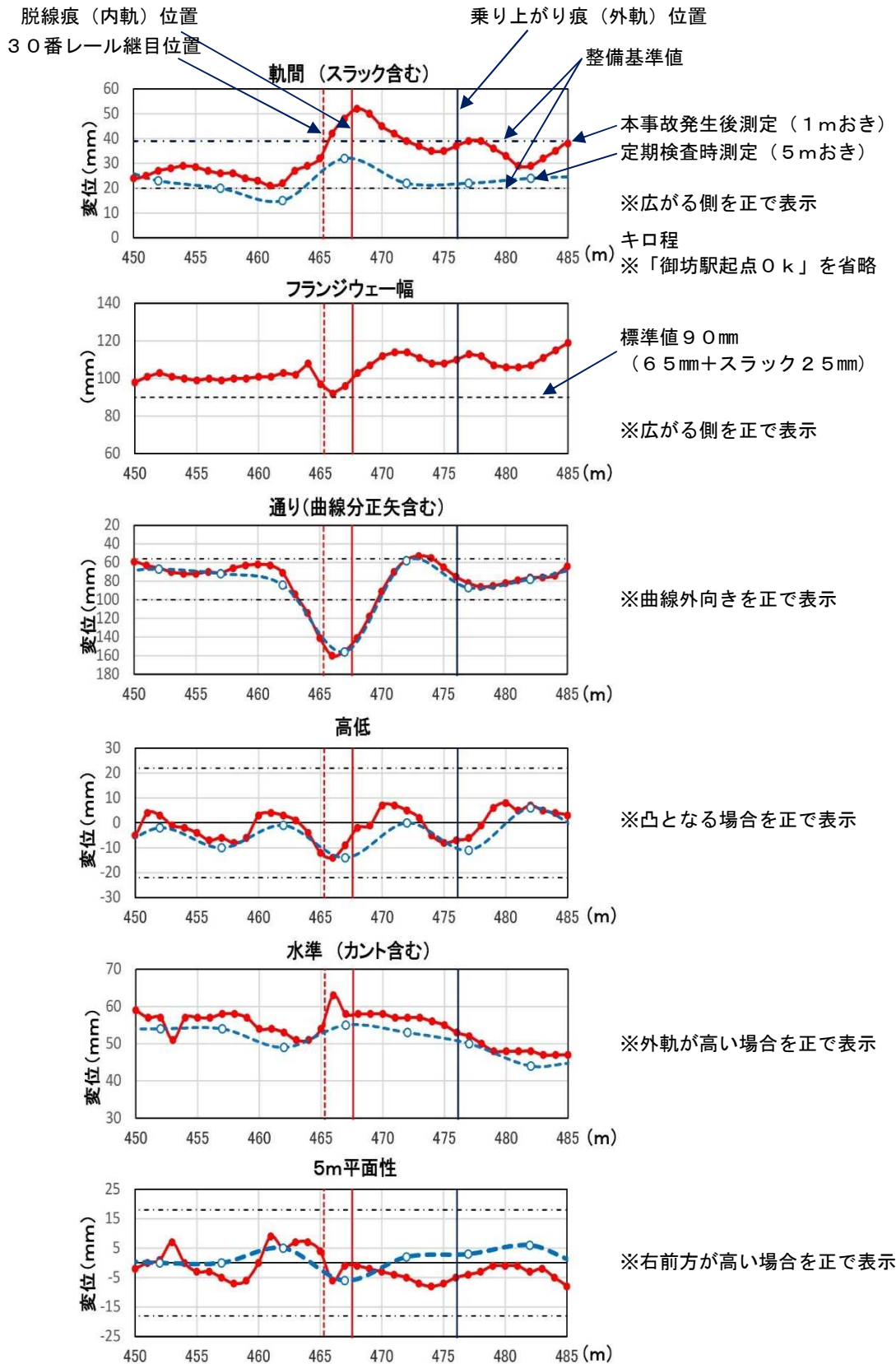


※この図は、国土地理院の地理院地図(電子国土Web)を使用して作成

付図3 脱線の状況

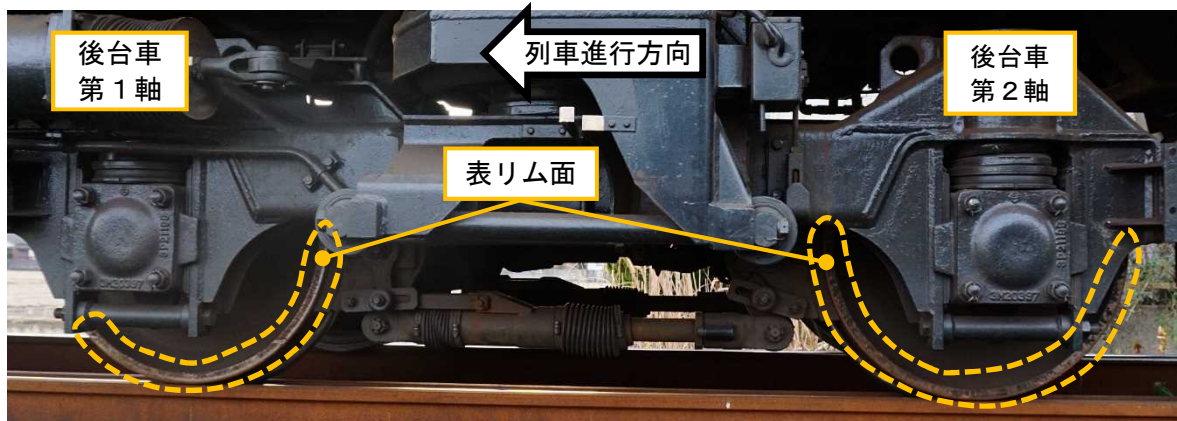


付図5 本事故発生場所付近の軌道変位等の状況



※本事故発生後の測定値については、脱線痕（内軌）位置付近以降は、本事故の影響を受けている可能性がある。

付図6 車両の痕跡等の状況（載線後に撮影）



後台車第1軸左車輪



後台車第2軸左車輪



後台車第2軸左車輪後部の排障器
（側面に擦過痕）

（載線前に撮影）

附属資料 1 軌道変位の種類と定義

軌道変位		列車の繰り返し通過や自然現象により、軌道の各部に生じる変位や変形のことをいう。軌道変位には、一般的に軌間変位、水準変位、高低変位、通り変位、平面性変位の5種類がある。
	軌間変位	軌間内側面間の距離から左右レールの基本寸法（1,067mm）及びスラックを除いたものである。軌間変位の限度値の考え方については、「2.9.1 軌間変位の限度値の考え方」を参照のこと。
	水準変位	左右レールの高さの差のことをいう。また、曲線部でカントが設定されている場合には、カントを差し引いた値のことをいう。
	高低変位	レール頭頂面の長さ方向での凹凸をいい、一般的には長さ10mの糸をレール頭頂面に張ったときの、その中央部における糸とレールとの距離で表す。
	通り変位	レール側面の長さ方向での凹凸をいい、一般的には長さ10mの糸をレールの軌間内側面に張ったときの、その中央部における糸とレールとの距離（通り正矢）で表す。また、曲線部においては、通り正矢から曲線半径による正矢量を差し引いた値で表す。
	平面性変位	レールの長さ方向の2点間の水準の差をいい、平面に対する軌道のねじれ状態を表す。2点間の距離が5mであれば、5m平面性変位という。

