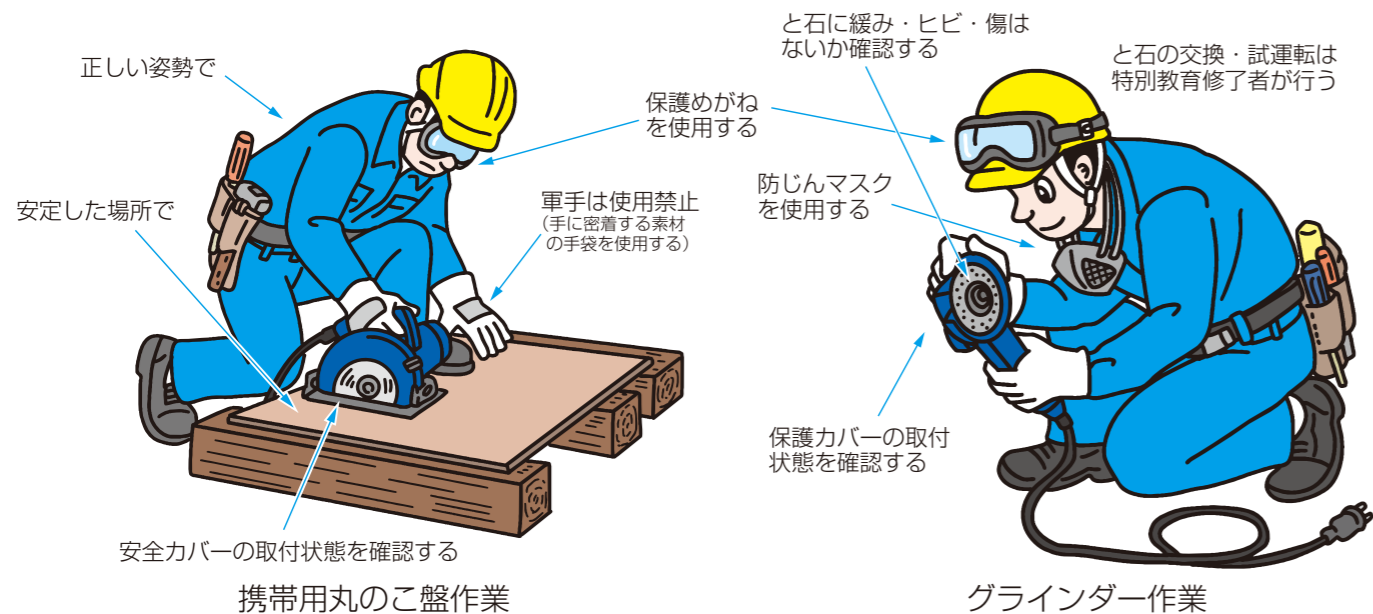


## 電動工具使用時の注意事項



## 石綿健康障害予防の対策

石綿等を取扱う作業を行う場合には、呼吸用保護具及び保護衣を使用する。



## 労災保険特別加入制度

労災保険に特別加入するためには、特別加入団体を経由して、申請を行う必要があります。

万が一の事故の際にも確実な補償を受けられるように、労災保険の特別加入を積極的にご検討いただき、ご相談の際は最寄りの労働局又は労働基準監督署までお問い合わせください。

▶ 詳しくは、厚生労働省ホームページ内のパンフレット「特別加入制度のしおり」をご覧ください。

※「特別加入制度のしおり一人親方」と検索または、右のQRコードからアクセス!!  
(<https://www.mhlw.go.jp/new-info/kobetu/roudou/gyousei/rousai/040324-6.html>)



## 作業を請け負わせる一人親方等に対する措置の義務化について

2023年4月1日から、危険有害な作業(※)を行う事業者には、作業を請け負わせる一人親方等や、同じ場所で作業を行う労働者以外の人に対しても、労働者と同等の保護が図られるよう、一定の保護措置が義務付けられています。

### 法令改正の主な内容

- ・請負人だけが作業を行うときも、事業者が設置した局所排気装置等の設備を稼働させる(または請負人に設備の使用を許可する)等の配慮を行うこと
- ・特定の作業方法で行うことが義務付けられている作業については、請負人に対してもその作業方法を周知すること
- ・労働者に保護具を使用させる義務がある作業については、請負人に対しても保護具を使用する必要がある旨を周知すること

詳しくは、最寄りの労働局又は労働基準監督署までお問い合わせください。

### ※危険有害な作業とは

労働安全衛生法第22条に定められている労働安全衛生規則、有機溶剤中毒予防規則等11の省令で、労働者に対する健康障害防止のための保護措置の実施が義務付けられている作業(業務)が対象です。

### 「一人親方等安全衛生研修会」を実施中です。

お問合せはメールにてお願いします。hitorioyakata@zenkiren.or.jp  
公益社団法人 全国労働基準関係団体連合会  
〒101-0047 東京都千代田区内神田1丁目12番2号 三秀舎ビル6階  
TEL: 03-5283-1030 FAX: 03-5283-1032  
URL <https://www.zenkiren.com/>



2022.10

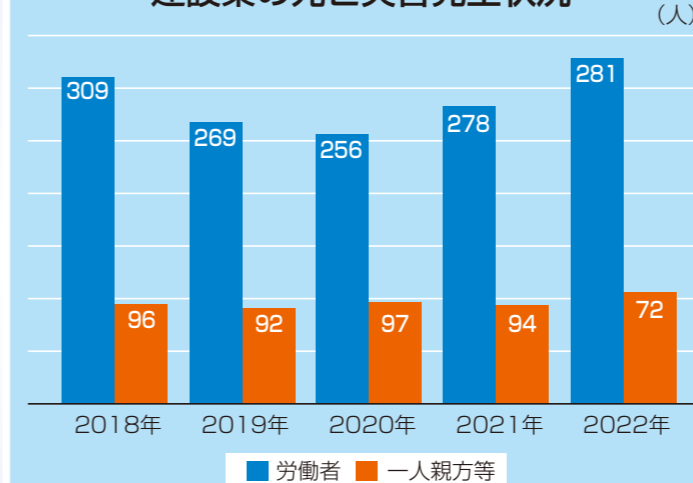


建設業の一人親方等みなさまへ

# 建設現場の災害をなくしましょう!

建設業における労働災害は、みなさまの積極的かつ地道な努力により長年にわたり着実に減少してきました。しかしながら、建設業における死亡災害は全産業の中で30%を超え、死傷災害は11%弱と依然として高い比率を占めています。建設現場においては、労働者の労働災害だけでなく、一人親方等の業務上の災害も非常に多く発生しています。厚生労働省では2014年から一人親方等の死亡災害の発生件数を把握して公表しています。一人親方等については、2018年から2022年の5年間で451人の方が亡くなっています。みなさま一人一人の努力で建設現場の災害をなくしましょう!  
\*このパンフレットの「一人親方等」は、一人親方(労働者を使用しないで事業を行う者)に加えて中小事業主、役員、家族従事者も含まれます。

## 建設業の死亡災害発生状況

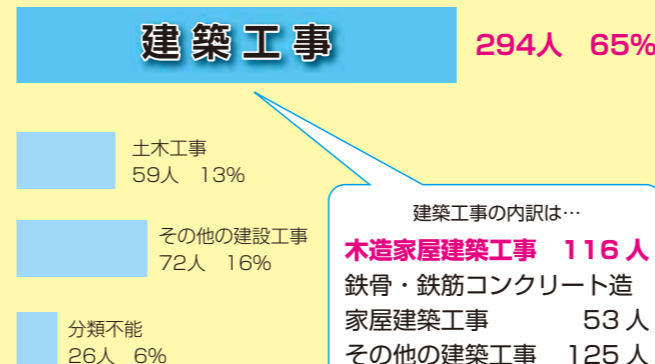


きょうもあしたも気をつけて健康と安全が一番だね!!

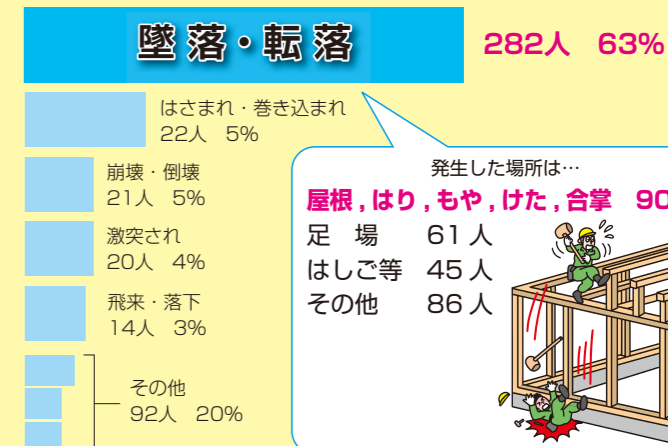


## 2018~2022年の5年間で451人の一人親方等が亡くなっています

### 一人親方死亡災害の半数以上は建築工事で発生

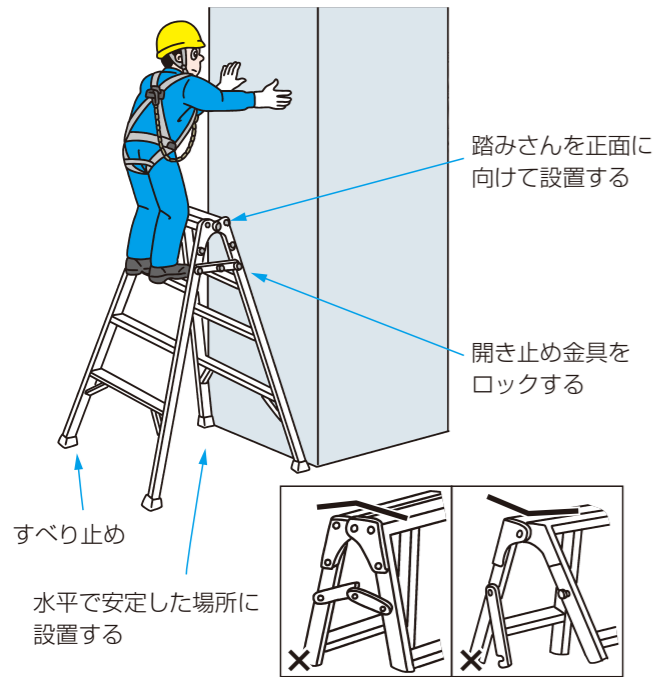


### 墜落・転落災害が6割



# 墜落・転落災害防止のポイント～作業上の注意事項～

## 1 脚立を使用しての作業



- ① 作業箇所に対し、踏みさんを正面に向けて設置する
- ② 水平で安定した場所に設置する
- ③ 開き止め金具をロックする
- ④ 脚部にすべり止めの付いたものを使用する
- ⑤ 立った姿勢で、踏みさんや天板に体（脚部）を当てて安定させる
- ⑥ 天板上に立たない、天板をまたがない
- ⑦ 押したり引いたり、反動のある作業を避ける
- ⑧ 重心が脚立や両足などの外に出ないようにする
- ⑨ 手すり付きのものが望ましい

不完全な状態で使用すると、脚立が動いたり、脚部が開閉するなどして危険

## 2 はしごの昇降



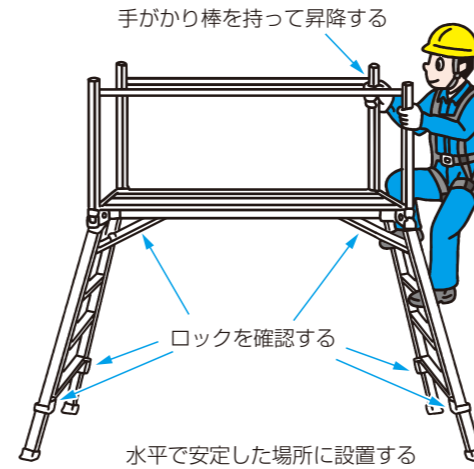
### 【移動はしご】

- ① はしごの上端を、上端床から60cm以上突出する
- ② はしごの立て掛け角度は、75度程度とする
- ③ 両手と両足の4点のうち3点が、はしごと接した状態を維持しながら昇降する
- ④ 転位を防止する措置をとる（すべり止め措置の取付、下の者が支える等）
- ⑤ 立て掛ける前に安全ブロック取付設備等に安全ブロックを設置する
- ⑥ 昇降中は、安全ブロックのフックを墜落制止用器具のD環に連結する
- ⑦ 台付ロープは、はしご上端部の支柱に取り付ける

### 【固定はしご】

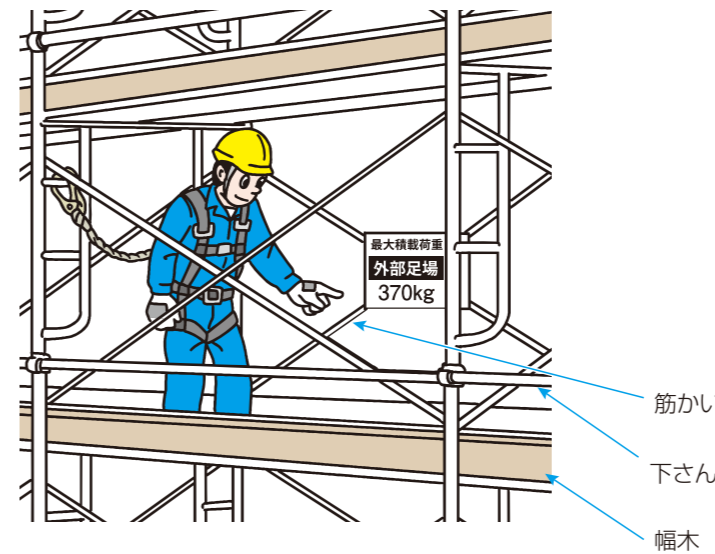
- ① はしごの上部及び下部を動かさないよう固定する
  - ② はしごの上端を、上端床から60cm以上突出する
  - ③ 安全ブロック取付設備等に安全ブロックを設置する
  - ④ 昇降中は、安全ブロックのフックを墜落制止用器具のD環に連結する
  - ⑤ 床面に乗り移る際は、墜落制止用器具のフックを先掛けする
- ※はしごは原則として昇降のみに使用し、作業に使用しない

## 3 可搬式作業台を使用しての作業



- ① 作業台に向かって両手で脚柱・手がかり棒を持って昇降する（両手でしっかり脚柱等をつかむ）
- ② 水平で安定した場所に設置する
- ③ 脚部が確実にロックされたか確認する
- ④ 押したり引いたり、反動のある作業を避ける
- ⑤ 重心が作業台や両足などの外に出ないようにする
- ⑥ 手がかり棒を立て起こして使用する
- ⑦ 手すり付きのものが望ましい

## 4 足場上での作業

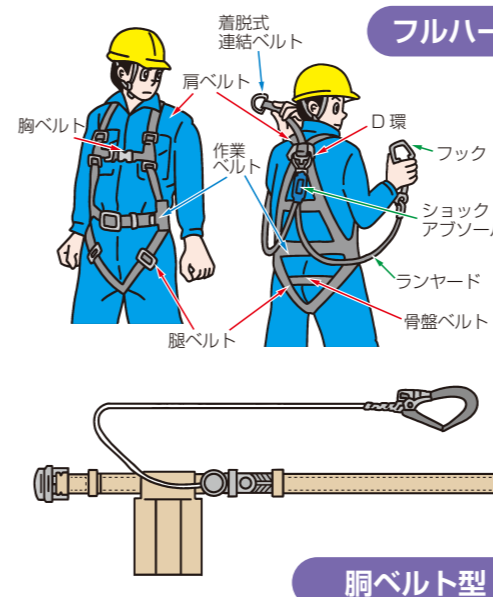


- ① 足場の部材などを一時的に取り外す場合には、必ず職長等責任者の了承を得てから行う
- ② 必要な作業が終わったら取り外した部材（手すり、中さん、筋かい、下さん、幅木、防網等）を元どおり取り付ける
- ③ 作業開始前に足場の状態を点検する（部材の損傷、壁つなぎなど緊結金具の状態、足場端部のストッパー、垂直ネットの取付け状態等）
- ④ いわゆる「単管抱き足場」は足場とは認められないので、ブラケット足場を設置し、手すり等に安全帯を使用して作業する。

令和5年10月から足場からの墜落防止措置が強化されます。



## 5 安全帯（墜落制止用器具の使用）



（注）このパンフレットの「安全帯」は改正安全衛生法令の「墜落制止用器具」である

「フルハーネス型安全帯」と「胴ベルト型安全帯」があります。建設現場の作業内容や作業箇所の高さに応じて使用します。

- ① 取扱説明書を確認し、安全上必要な部品が揃っているか確認し、緩みなく確実に装着する。
- ② 安全帯の取付設備は、ランヤードが外れたり、抜けたりするおそれのないもので、墜落制止時の衝撃力に耐えうるものとする。
- ③ 点検・保守や保管は、責任者を定める等により確実にを行い、管理台帳等にそれらの結果や管理上必要な事項を記録しておく。

【注意】フルハーネス型安全帯は、製品ラベルに「墜落制止用器具」または「墜落制止用器具の規格」の表示があるものを使用する。「安全帯の規格」と表示のあるものは旧規格のため使用できません。