



PRESS RELEASE

平成 17 年 12 月 12 日

各 位

株式会社日本証券クリアリング機構

ジェイコム株式に係る決済条件の改定について

弊社は、明 13 日決済予定の「ジェイコム株式会社」株式（銘柄コード 2462、以下「ジェイコム株式」という。）の決済について、業務方法書第 82 条の規定により、下記のとおり、決済条件を改めて定めることといたしましたので、御連絡申し上げます。関係各位におかれましては、御理解、御協力のほど、よろしくお願い申し上げます。

記

1. ジェイコム株式の売買に係る経緯

< 12 月 8 日 >

- ・ みずほ証券株式会社の売買注文の入力の誤り、及び東京証券取引所におけるシステム不具合により、みずほ証券が「ジェイコム株式」について差引 96,236 株の売り越しとなる売買が成立。

< 12 月 9 日 >

- ・ 東京証券取引所がジェイコム株式について売買を停止。

2. 決済条件の改定について

(1) 決済条件の改定の必要性

- ・ ジェイコム株式に係る上記売買により、決済日である 13 日には、みずほ証券に、上記売り越し分の株式についての引渡し義務が生じます。
- ・ 一方で、当該株数は、ジェイコム株式の発行済株式数（14,500 株）の 6 倍を超える数量

であり、受渡を履行するにはあまりにも膨大な数であり、決済日における当該株券の受け渡しは著しく困難であると考えられます。

- ・ こうした事態を放置した場合、決済日である13日に相当数の証券決済未了(フェイル)が発生し、しかも、それが長期間にわたり継続することが予想されます。
- ・ かかる事態は、「清算機能」の事実上機能停止であり、我が国証券市場における清算・決済制度の信頼性の失墜につながりかねません。
- ・ つきましては、我が国証券市場の機能・信頼性維持の観点から、現在、「株券の授受により行う」としている決済条件について、「金銭の授受により決済を行う」ことに条件を改め、当該株式に係る決済を結了させることといたします。

(2) 新たな決済条件

- ・ ジェイコム株式の決済については、株券の授受に代えて、一定額の金銭の授受により行うこととします。(詳細は「ジェイコム株式の決済の取扱いについて～投資者の皆様へ～」を御参照下さい。)
- ・ 一定額の金銭は、特別決済値段(912,000円)に授受する株数を乗じた額とします。
- ・ この値段は誤発注に始まる一連の経過がなかったと想定した場合の価格を基礎として算定いたしました。

以 上

< 本件に関する御照会先 >

(株)日本証券クリアリング機構(電話 03-3665-1234(代))

ジェイコム株式の決済の取扱いについて

～ 投資者の皆さまへ ～

平成17年12月8日(木)に東京証券取引所に新規上場しました、ジェイコム株式(コード2462)に関し、これまでの経緯及び新規上場日の売買に係る決済の取扱いにつきまして、以下のとおり御案内申し上げます。

1. 経緯

ジェイコム株式は、12月8日(木)の新規上場日において、特別買気配が表示される中、みずほ証券による大量の売注文により、67万2千円での初値決定後、株価が制限値幅の下限である57万2千円まで下落し、その後一転して制限値幅の上限である77万2千円まで上昇するなかで、合計70万株という大量の約定が成立しました。

新規上場日におけるみずほ証券の売買は、発行済株式数をはるかに上回る売付け超過となっており、何らかの特別な対応を行わない限り、決済を行うことは著しく困難な状況に至っております。

2. 新規上場日の売買に係る決済の取扱い

12月8日(木)に東京証券取引所の市場で成立したジェイコム株式の売買については、約定日から起算して4営業日目の13日(火)に、次の方法により決済します。

(1) 買付約定

買付約定については、約定値段に株数を乗じた買付代金を取引先証券会社に支払いますが、それと引換えに本来受領すべき株券の代わりに、特別決済値段に株数を乗じた額の金銭を取引先証券会社から受領します。

なお、支払うべき買付代金と受領すべき金銭とを差し引き計算のうえ、その差額(損益金)を受受することもできます。

(2) 売付約定

売付約定については、通常どおり、取引先証券会社に売付株券を引き渡し、約定値段による売付代金を受領します。

新規上場日に買付後売却した分は、通常通りの決済となります。

<ご参考> 取引先証券会社に引き渡された株券は、全量、取引先証券会社からみずほ証券に引き渡されます。

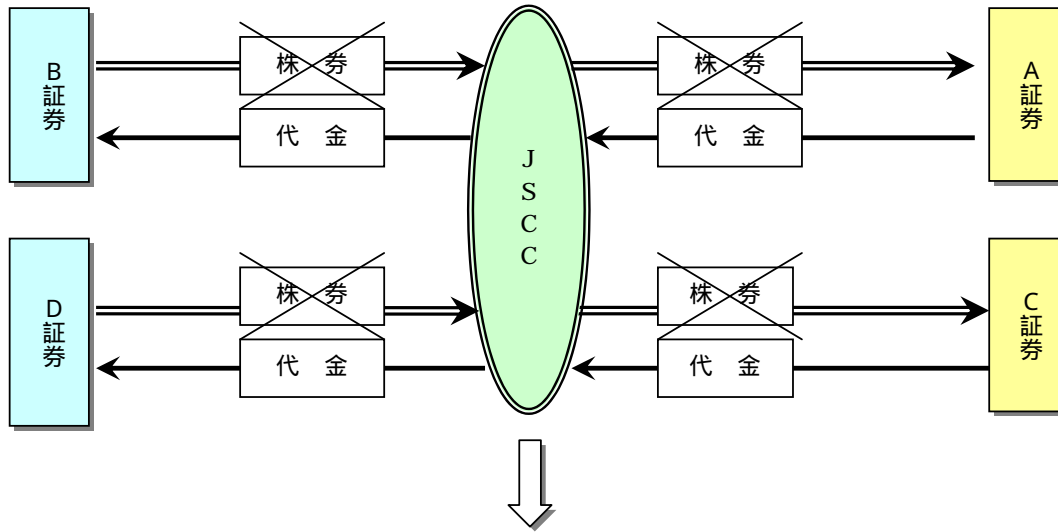
(3) 特別決済値段

特別決済値段は、誤発注がなかったと想定した場合の値段を基に算定したものであり、1株につき912,000円とします。

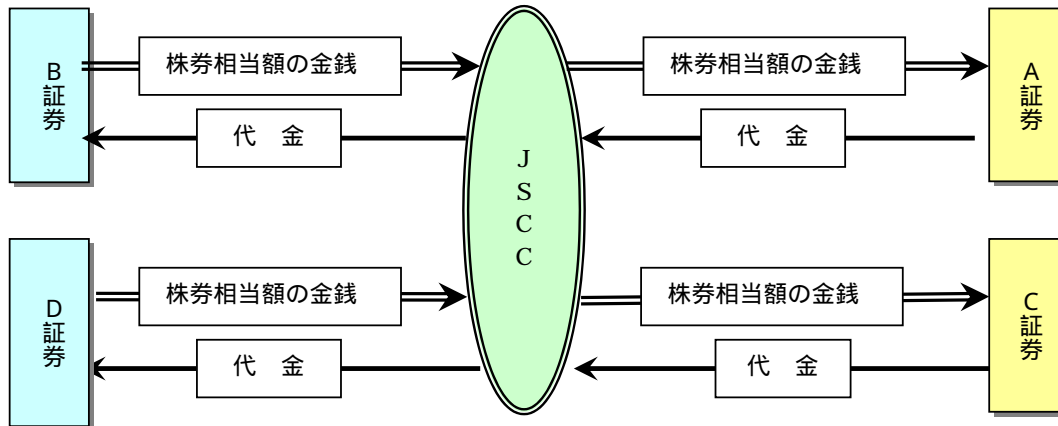
平成17年12月12日
株式会社東京証券取引所
株式会社日本証券クリアリング機構

決済条件の改定(イメージ図)

参考



「X」は金銭決済へ移行



株券相当額は、特別決済値段(912,000円)に株数を乗じた額