



HeiterBlick

**For
Quality
of Ride**

Seite 1 / 4
Vamos 95 07 / 2011
©HeiterBlick

Vamos 95

Stufenfrei zum Sitzplatz

- Innovatives Niederflur-Straßen-/Stadt-
bahnfahrzeug
- 95 % der Plätze stufenfrei erreichbar
- Ein- oder Zweirichtungsfahrzeug
- Länge 28–32 m, Breite 2,30–2,65 m
- außergewöhnliches Design für schnellen
Fahrgastwechsel an Haltestellen
- geräumige Niederflurbereiche in den
Endwagen mit vielen Türen
- stufenfrei erreichbare Sitze über den
Antriebsdrehgestellen
- hoher Fahrkomfort durch Drehgestelltechnik
- bewährter Hohlwellenantrieb im Mittelwagen
- niedrige Betriebs- und Wartungskosten durch
instandhaltungsoptimierte Konstruktion und
Verwendung langzeitstabiler Standardbauteile

Step-free access to all seats

- innovative low-floor LRV
- 95 % of seats and standing areas are step-
free accessible
- single- or bi-directional vehicle
- lengths 28–32 m, widths 2.30–2.65 m
- exceptional design for short dwell times on stops
- spacious low-floor areas in the external
sections and high quantity of passenger doors
- step-free access to all seats in the centre section
- proven motor bogies in the centre section
with hollow-shaft gear
- top riding quality by using free turning
bogies with proper axles
- low operational and maintenance costs by
using durable components



Design: biro+staubach

Frontansicht / front view



HeiterBlick

For Quality of Ride

Seite 2 / 4
Vamos 95 07 / 2011
©HeiterBlick

Vamos 95

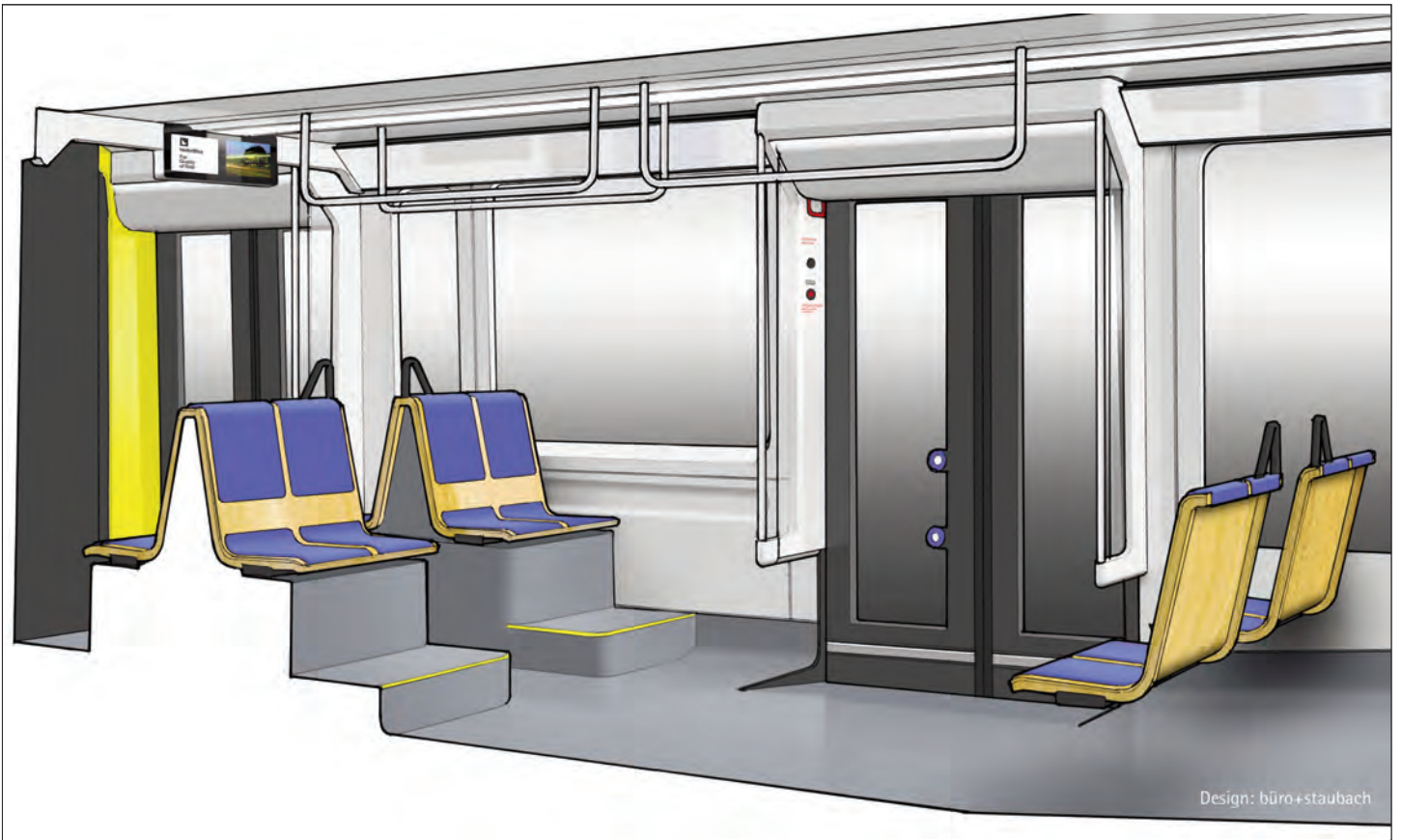
Konzept:

- Dreiteiliger Triebwagen
- Niederflurfahrzeug
- Innovatives Konzept für schnellen Fahrgastwechsel
- Stufenfrei erreichbare Sitze im Hochflurbereich
- 5 Doppeltüren pro Seite (Einrichtungsfahrzeug)
- 4 Doppeltüren pro Seite (Zweirichtungsfahrzeug)
- hoher Fahrkomfort durch Fahrgastraumtemperierung
- Fahrgastfreundlichkeit durch geräumige Wagenteile
- großzügige Mehrzweckbereiche

Vamos 95

General conception:

- articulated tram with 3 sections
- low-floor LRV
- innovative tram design for short dwell times on stops
- step-free access to all seats in the centre section
- 5 double leaf doors on each side (single direct. LRV)
- 4 double leaf doors on each side (bi-directional LRV)
- excellent riding comfort by air-con in the saloon
- generous dimensioned passenger areas
- wide areas for multi-purpose use



Design: büro+staubach



HeiterBlick

For Quality of Ride

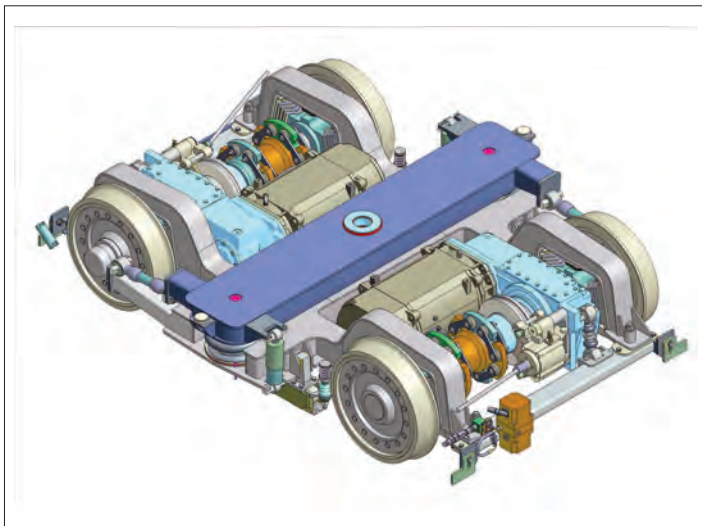
Seite 3 / 4
Vamos 95 07 / 2011
©HeiterBlick

Drehgestelle

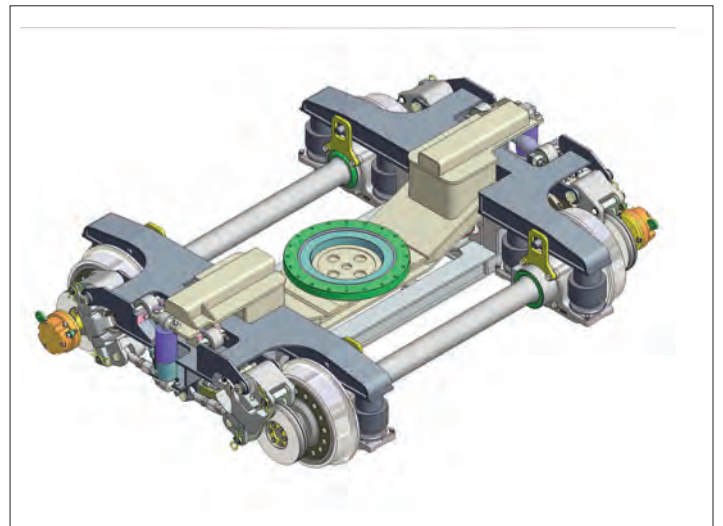
-
- flexibler H-Rahmen für exakte Achsführung
-
- 2 Triebdrehgestelle im Mittelwagen
-
- je 1 Kompakt-Laufdrehgestell im Endwagen
-
- vollabgefederte Motoren
-
- bewährter Hohlwellenantrieb
-
- niedrige Instandhaltungskosten
-
- einfache Wartung und Instandsetzung
-

Bogies

-
- flexible H-type frame for accurate axle guidance
-
- 2 motor bogies in the centre section
-
- 1 compact trailer bogie in each external section
-
- full suspended electrical motors
-
- proven hollow-shaft gears
-
- low maintenance costs
-
- simply to maintain and repair
-



Triebdrehgestell Normalspur / motor bogie standard gauge



Laufdrehgestell Normalspur / trailer bogie standard gauge



HeiterBlick

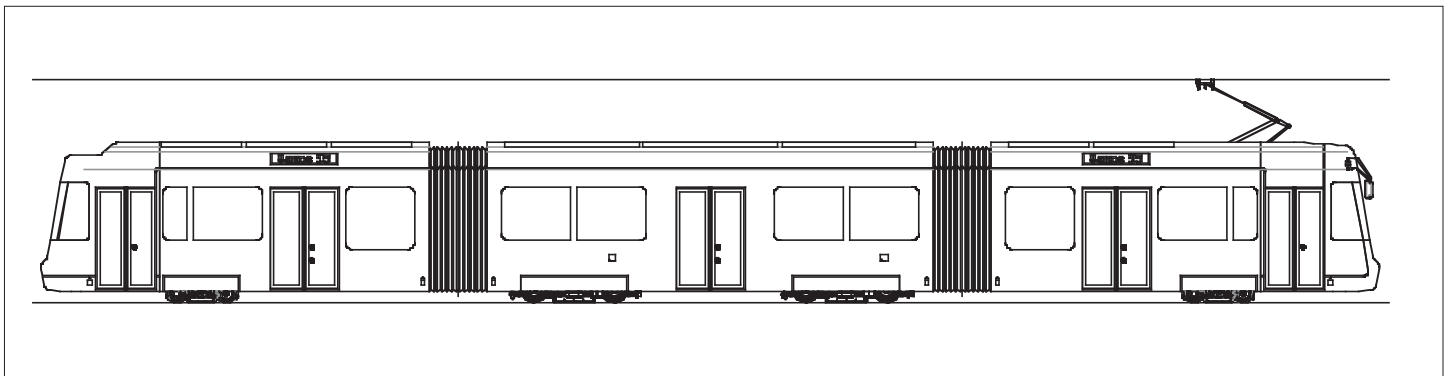
For Quality of Ride

Seite 4 / 4
Vamos 95 07 / 2011
©HeiterBlick

Technische Daten / Technical Data

Hochflur / High-floor

Bauart / Type	Niederflurfahrzeug / low-floor vehicle
Ausführung / model	Ein- oder 2 Richtungswagen / single- or bidirectional tram
Fahrzeuglänge / vehicle length	28 m – 32 m
Fahrzeugbreite / car body width	2300 – 2650 mm
Fahrzeughöhe / vehicle height	ca. / approx. 3600 mm
Spurweiten / track gauges	1000 – 1435 mm
min. Gleisradius / min. track radius	18 m
Motorleistung / power	500 kW
Höchstgeschwindigkeit / max. speed	70 km/h
Anzahl Triebgestelle / number of motor bogies	2
Anzahl Laufgestelle / number of trailer bogies	2
Raddurchmesser neu / wheel diameter new	600 / 550 mm
Nennspannung / nominal voltages	600 V / 750 V / 1500 V DC
Anzahl Fahrgasttüren / number of passenger doors	4 – 5
Fußbodenhöhe (Einstieg) / threshold height	320 mm
Fußbodenhöhe (NF-Bereich) / height of low floor sections	380 mm
Fußbodenhöhe (Hochflurber.) / height of high floor sections	ca. / approx. 640 mm
Sitzplätze / seating capacity	50 – 80
Stehplätze / standing capacity (4 p/m ²)	100 – 140
Gesamtplatzzahl / total capacity	150 – 210
Max. Zuglänge / max. train length	2 TW / 2 trams



Seitenansicht Vamos 95 / side view Vamos 95

HeiterBlick GmbH
Spinnereistraße 13
D-04179 Leipzig
Deutschland

Telefon +49(0)3 41.35 52 11-0
Fax +49(0)3 41.35 52 11-12
info@heiterblick.de
www.heiterblick.de

HeiterBlick ist ein eigenständiger, mittelständiger Stadtbahnhersteller.
Copyright ©HeiterBlick GmbH 2011. All Rights reserved.