

平成28年 第49回東京都大学サッカーリーグ戦

1部	日本	立正	山梨学院	立教	大東文化	亜細亜	國學院	東京経済	帝京	東京	勝	敗	引	得点	失点	得失	勝点	順位	
日本		2 △ 2 0 ● 1	1 ● 2 1 △ 1	2 △ 2 2 ○ 1	2 ○ 1 2 △ 2	2 ○ 0 2 ○ 0	3 ○ 1 2 ○ 1	2 ○ 1 1 ● 3	2 ○ 1 1 △ 1	4 ○ 1 1 △ 1	9	3	6	32	22	10	33	3	43109600
立正	2 △ 2 1 ○ 0		1 ● 4 1 ● 2	1 △ 1 0 ● 2	0 ● 2 1 ○ 0	5 ○ 1 1 ○ 0	2 △ 2 2 ○ 0	7 ○ 0 4 ○ 2	3 ○ 0 3 ○ 1	3 ○ 1 2 ○ 0	10	3	5	40	19	21	35	2	45222000
山梨学院	2 ○ 1 1 △ 1	4 ○ 1 2 ○ 1		1 ● 3 3 ○ 2	1 ○ 0 0 ● 5	3 ○ 2 2 ○ 1	0 ● 1 2 ● 3	0 ● 1 0 ● 1	1 ● 4 2 ● 3	3 ○ 1 3 ○ 0	8	9	1	28	31	-3	25	5	34978400
立教	2 △ 2 1 ● 2	1 △ 1 0 △ 0	3 ○ 1 2 ● 3		2 ○ 1 1 △ 1	2 ○ 1 1 ○ 0	2 ○ 0 4 ○ 1	0 ● 1 0 △ 0	1 ○ 0 0 ● 2	0 ● 1 1 ● 2	7	6	5	24	19	5	26	4	36057200
大東文化	1 ● 2 2 △ 2	2 ○ 0 1 △ 1	0 ● 1 5 ○ 0	1 ● 2 1 △ 1		2 ○ 1 1 ○ 0	2 ○ 1 1 ○ 0	0 ● 2 1 △ 1	1 ○ 2 2 ○ 0	1 ○ 0 3 ○ 0	6	6	6	23	16	7	24	6	34076900
亜細亜	0 ● 2 0 ● 2	1 ● 5 0 ● 1	2 ● 3 1 ○ 0	1 ● 2 0 ● 2	1 △ 1 2 ● 1		6 ○ 1 1 △ 1	1 ● 3 0 ● 3	1 △ 1 1 △ 1	1 △ 1 1 △ 1	3	10	5	19	31	-12	14	9	23885700
國學院	1 ● 3 1 ● 2	2 △ 2 0 ● 2	1 ○ 0 3 ○ 2	1 ○ 0 1 ● 4	0 ● 2 4 ○ 0	2 ○ 0 4 △ 0	1 ● 6 1 △ 1		3 ○ 0 3 ○ 2	1 ● 3 6 ○ 2	7	8	3	28	34	-6	24	7	33948400
東京経済	1 ● 2 3 ○ 1	0 ● 7 2 ● 4	1 ○ 0 1 ○ 0	1 ○ 0 0 △ 0	2 ○ 1 1 △ 1	3 ○ 1 3 ○ 0	0 ● 3 0 ● 1		6 ○ 0 3 ○ 2	3 ○ 0 3 ○ 0	12	4	2	36	23	13	38	1	48140800
帝京	1 ● 2 1 △ 1	0 ● 3 1 ● 4	4 ○ 1 3 ○ 2	2 ○ 1 0 ● 0	1 ○ 0 0 ● 2	1 △ 1 1 △ 1	3 ○ 1 2 ● 3	0 ● 6 2 ● 3		2 ○ 1 1 ○ 0	7	8	3	25	32	-7	24	8	33937500
東京	1 ● 4 1 △ 1	0 ● 3 1 ● 3	1 ● 3 0 ● 3	1 ○ 0 2 ○ 1	0 ● 1 0 ● 3	1 ● 1 1 △ 2	2 ○ 1 2 ● 6	0 ● 3 0 ● 3	1 ● 2 0 ● 1		2	14	2	12	40	-28	8	10	17723600

2部	学習院	成蹊	武蔵	一橋	日大生資	成城	玉川	上智	山梨	東京理科	勝	敗	引	得点	失点	得失	勝点	順位	
学習院		1 △ 1 2 ● 3	5 ○ 4 1 ● 2	1 ● 4 1 ● 3	4 △ 0 1 △ 1	3 ○ 0 3 ○ 1	2 ● 4 3 ○ 1	2 △ 2 2 ● 5	2 ○ 0 2 ○ 1	2 △ 2 1 ● 0	7	6	5	38	34	4	26	6	36051400
成蹊	1 △ 1 3 ○ 2		4 ○ 1 5 ○ 1	2 ○ 0 3 ○ 2	0 ● 0 6 ○ 1	1 ● 2 6 ○ 1	3 ○ 1 2 ○ 1	1 ● 2 3 ○ 2	3 ○ 0 5 ○ 2	6 ○ 1 2 ○ 0	15	2	1	61	20	41	46	1	56428300
武蔵	4 ● 5 2 ○ 1	1 ● 4 1 ● 5		3 △ 3 1 ● 3	3 ○ 0 1 △ 1	6 ○ 1 2 ○ 0	2 ○ 1 1 ● 2	3 ○ 1 1 △ 1	3 ○ 1 6 ○ 1	6 ○ 1 4 ○ 1	10	5	3	50	32	18	33	3	43195000
一橋	4 ○ 1 3 ○ 1	0 ● 2 2 ● 3	3 △ 3 3 ○ 1		3 ○ 0 0 ● 1	2 ● 3 1 ● 3	2 ○ 1 1 △ 1	0 ● 4 2 △ 2	6 ○ 0 5 ○ 0	2 ○ 0 4 ○ 2	11	4	3	49	20	29	36	2	46304700
日大生資	0 △ 0 1 △ 1	0 ● 5 1 △ 1	0 ● 3 1 ● 1	0 ● 3 1 ○ 0		3 ○ 0 0 ● 1	2 ○ 1 2 ○ 1	0 ● 3 1 ● 3	4 ○ 0 3 ○ 0	2 ● 3 3 ○ 0	6	9	3	23	35	-12	21	8	30886900
成城	0 ● 3 1 ● 3	2 ○ 1 1 ● 6	1 ● 6 0 ● 2	3 ○ 2 0 ● 3	2 ● 3 1 ● 0		2 ○ 1 1 ● 2	1 ● 3 1 ● 4	2 ○ 0 8 ○ 0	1 △ 1 1 △ 1	7	9	2	30	39	-9	23	7	32919000
玉川	4 ○ 2 1 ● 3	1 ● 3 1 ● 2	2 ● 2 2 ○ 1	0 ● 2 1 △ 1	2 ● 3 1 ● 2	1 ● 2 2 ○ 2		3 ○ 2 2 ○ 2	2 ○ 1 4 ○ 0	1 △ 1 4 ○ 0	9	7	2	34	26	8	29	5	39090200
上智	2 △ 2 5 ○ 2	2 ○ 1 2 ● 3	1 △ 3 1 △ 1	0 ● 4 2 △ 2	3 ○ 0 2 ● 3	1 ● 3 1 ● 4	2 ● 3 0 ● 2		8 ○ 0 4 ○ 0	4 ○ 1 5 ○ 1	9	6	3	49	30	19	30	4	40204700
山梨	0 ● 2 1 ● 2	0 ● 3 2 ● 5	1 ● 3 1 ● 6	0 ● 6 0 ● 5	0 ● 4 0 ● 3	0 ● 2 0 ● 8	1 ● 2 0 ● 4	0 ● 8 0 ● 4		0 ● 2 2 ● 3	0	18	0	8	72	-64	0	10	9362400
東京理科	2 △ 2 0 ● 5	1 ● 6 0 ● 2	1 ● 6 1 ● 4	0 ● 2 2 ● 4	2 ● 3 0 ● 3	2 △ 1 1 △ 1	1 △ 1 0 ● 4	1 ● 4 1 ● 5	2 ○ 0 3 ○ 2		3	11	4	20	54	-34	13	9	22666000

3部	創価	首都	日大商学	東京工業	日大文理	東京外語	東京農工	桜美林	明星	工学院	勝	敗	引	得点	失点	得失	勝点	順位	
創価		1 ● 4 2 ○ 1	1 ● 2 2 ● 6	7 ○ 1 0 ● 6	2 ○ 0 2 ○ 1	3 ○ 0 1 ● 5	0 ● 1 2 ○ 0	1 ● 2 2 ○ 1	1 ○ 0 3 ○ 2	1 △ 1 1 ○ 0	11	6	1	36	29	7	34	4	44080800
首都	4 ○ 1 1 ● 2		1 ○ 0 1 △ 1	4 ○ 0 1 △ 1	3 ○ 0 2 △ 2	0 △ 0 3 ○ 0	2 ○ 1 0 △ 0	1 ● 4 0 △ 0	1 ○ 0 3 ○ 1	3 ○ 0 4 ○ 0	10	2	5	34	13	21	35	2	45220200
日大商学	2 ○ 1 6 ○ 2	0 ● 1 1 △ 1		5 ● 6 0 ● 2	2 ○ 0 3 ○ 1	5 ○ 2 1 ● 5	2 ○ 1 5 ○ 2	1 ● 3 7 ○ 0	4 ○ 1 1 ● 2	4 ○ 0 1 ○ 0	11	6	1	54	28	26	34	3	44276200
東京工業	1 ● 7 6 ○ 0	0 ● 4 1 △ 1	6 ○ 5 2 ○ 0		2 ○ 1 2 ○ 1	4 ○ 0 5 ○ 0	4 ○ 2 3 ○ 2	1 ● 3 3 △ 3	3 ○ 1 6 ○ 2	1 △ 1 4 ○ 2	12	3	3	54	34	20	39	1	49216200
日大文理	0 ● 2 1 ● 2	0 ● 3 2 △ 2	0 ● 2 1 ● 3	1 ● 2 1 ● 2		3 ○ 0 4 ○ 2	2 ○ 1 7 ○ 2	1 △ 3 2 ○ 1	5 ○ 1 2 △ 2	1 ○ 0 3 ○ 1	8	7	3	37	30	7	27	6	37081100
東京外語	0 ● 3 1 ● 5	0 △ 0 0 ● 3	2 ● 5 2 ● 5	0 ● 4 0 ● 5	0 ● 3 2 ● 4		3 ○ 1 2 △ 2	1 ● 4 0 ● 3	0 ● 5 2 △ 2	1 ● 3 1 △ 1	1	13	4	17	58	-41	7	10	16595100
東京農工	1 ○ 0 0 ● 2	0 ● 1 0 △ 0	3 ○ 1 0 ● 7	1 ● 2 2 ○ 3	1 ● 2 2 ● 2	1 ● 3 1 ● 2	1 ● 3 1 ● 3		3 ○ 1 2 ● 1	0 ● 2 1 ● 5	4	12	2	24	47	-23	14	8	23777200
桜美林	2 ○ 1 1 ● 2	4 ○ 1 2 ○ 1	1 ● 4 3 △ 3	2 ○ 1 3 ○ 0	3 △ 3 3 ○ 1	3 △ 3 1 ● 3	3 ○ 1 1 ● 3		5 ○ 0 3 ○ 1	3 ○ 1	10	4	2	40	24	16	32	5	42172000
明星	0 ● 1 2 ● 3	0 ● 1 1 ● 3	0 ● 4 0 ● 1	0 ● 4 2 ● 6	1 ● 5 2 △ 2	5 ○ 0 2 △ 2	1 ● 3 2 ○ 1	0 ● 5 1 ● 3		0 ● 9 0 ● 1	2	14	2	20	53	-33	8	9	17676000
工学院	1 △ 1 0 ● 1	0 ● 3 0 ● 4	0 ● 4 4 ○ 3	1 △ 1 2 ● 4	1 △ 1 1 ● 3	1 ○ 0 1 △ 1	3 ○ 1 5 ○ 1	1 ● 3 1 ○ 0	9 ○ 0 1 ○ 0		6	8	3	31	31	0	21	7	31009300

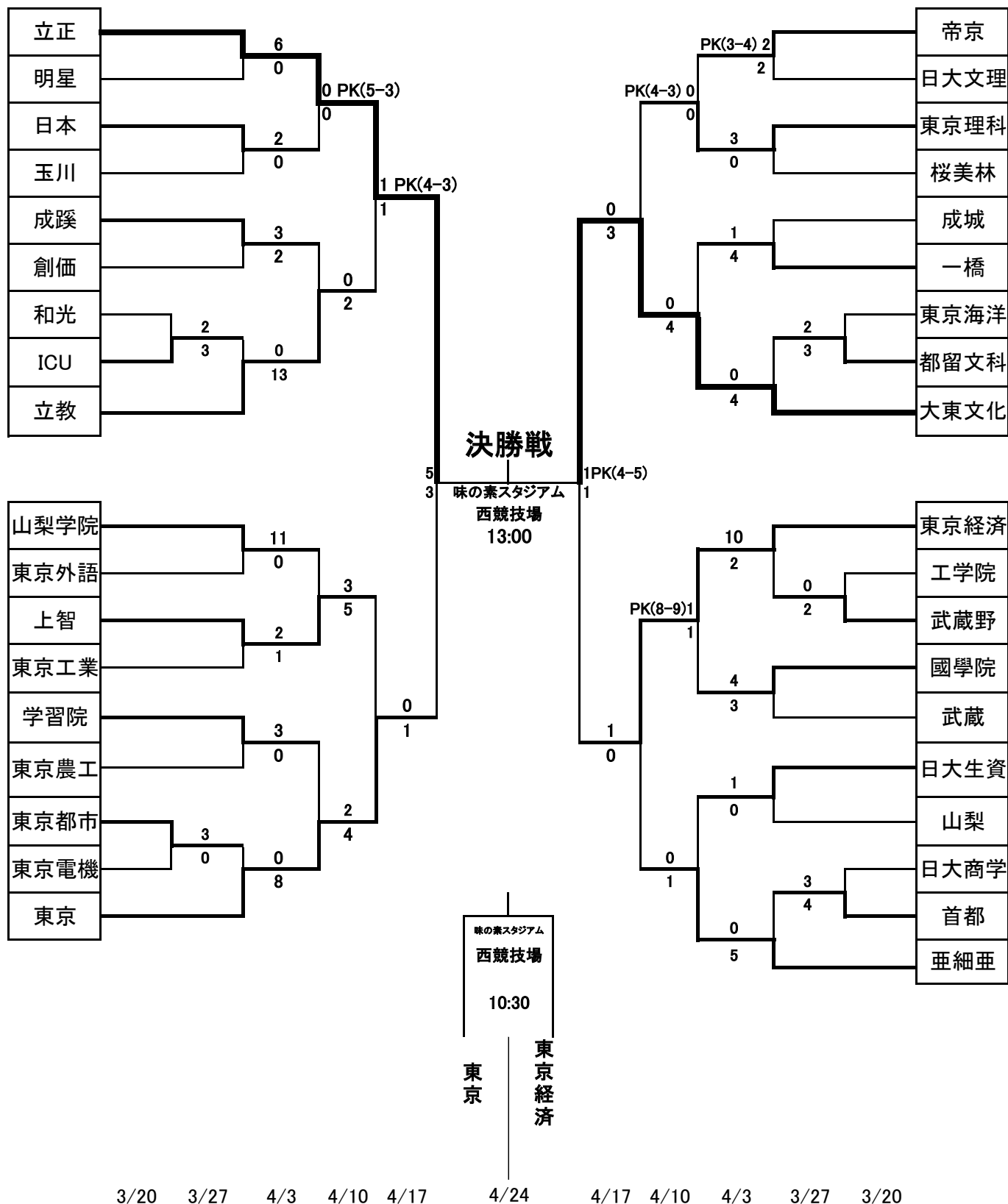
不戦試合は、3-0とする

※山梨大学 選手証不携帯の為、不戦敗

平成28年第49回東京都大学サッカーリーグ戦

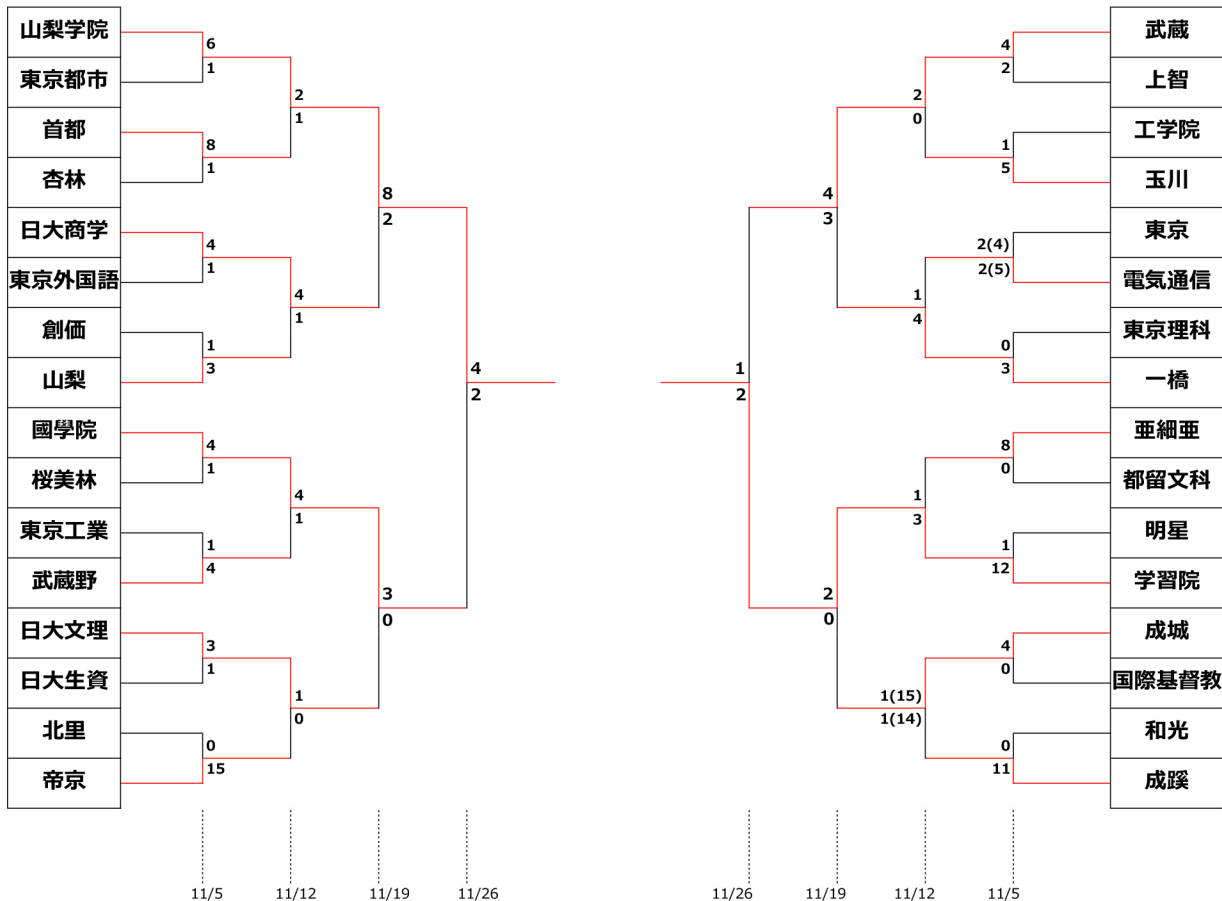
4部	自由学園	東京薬科	武蔵野	都留文	東京都市	和光	ICU	杏林	北里	東京電機	東京海洋	日社事	電気通信	勝	敗	引	得点	失点	得失	勝点	順位	
自由学園		0 ● 3	0 ● 2	1 ● 6		0 ● 5	1 ● 3	1 ● 2	2 ● 3	0 ● 2	0 ● 4	2 ● 3	1 △ 1	0	10	1	8	34	-26	1	13	10742400
東京薬科	3 ○ 0		3 ● 4	1 ● 3	2 ○ 1		2 ● 3	1 ● 2	2 △ 2	2 ○ 0	1 ● 5	4 ○ 0	1 △ 1	4	5	2	22	21	1	14	8	24016600
武蔵野	2 ○ 0	4 ○ 3		6 ○ 0	6 ○ 1	8 ○ 1	2 ○ 0	5 ○ 0	8 ○ 1	1 ○ 0		8 ○ 0	1 ○ 0	11	0	0	51	6	45	33	1	43465300
都留文	6 ○ 1	3 ○ 1	0 ● 6		3 ○ 2		1 ● 2	3 ○ 2	0 ● 1	6 ○ 0	1 △ 1	5 ○ 1	0 △ 0	6	3	2	28	17	11	20	3	30118400
東京都市		1 ● 2	1 ● 6	2 ● 3		1 ● 5	2 ● 4	1 △ 1	3 ○ 0		4 ○ 1	2 △ 2	3 △ 3	2	5	3	20	27	-7	9	10	18936000
和光	5 ○ 0		1 ● 8		5 ○ 1		0 ● 4			6 ○ 2	1 ● 4	5 ○ 1	3 ○ 2	5	3	0	26	22	4	15	6	25047800
ICU	3 ○ 1	3 ○ 2	0 ● 2	2 ○ 1	4 ○ 2	4 ○ 0		1 △ 1	5 ○ 0		2 ○ 1	3 ○ 1	3 ○ 2	9	1	1	30	13	17	28	2	38179000
杏林	2 ○ 1	2 ○ 1	0 ● 5	2 ● 3	1 △ 1		1 △ 1		3 △ 3	3 ○ 1		2 ○ 1	0 ● 1	4	3	3	16	18	-2	15	7	24984800
北里	3 ○ 2	2 △ 2	1 ● 8	1 ○ 0	0 ● 3		0 ● 5	3 △ 3		2 ● 4	2 ● 4	1 ● 3	1 ● 3	2	7	2	16	37	-21	8	11	17794800
東京電機	2 ○ 0	0 ● 2	0 ● 1	0 ● 6		2 ● 6		1 ● 3	4 ○ 2		0 ● 4	2 ● 3	2 ● 3	2	8	0	13	30	-17	6	12	15833900
東京海洋	4 ○ 0	5 ○ 1		1 △ 1	1 ● 4	4 ○ 1	1 ● 2		4 ○ 2	4 ○ 0		1 ○ 0	1 ● 2	6	3	1	26	13	13	19	4	29137800
日社事	3 ○ 2	0 ● 4	0 ● 8	1 ● 5	2 △ 2	1 ● 5	1 ● 3	1 ● 2	3 ○ 1	3 ○ 2	0 ● 1		1 ● 2	3	8	1	16	37	-21	10	9	19794800
電気通信	1 △ 1	1 △ 1	0 ● 1	0 △ 0	3 △ 3	2 ● 3	2 ● 3	1 ○ 0	3 ○ 1	3 ○ 2	2 ○ 1	2 ○ 1		5	3	4	20	17	3	19	5	29036000

平成28年 第21回 東京都サッカートーナメント 兼
 アミノバイタルカップ関東予選
 出場チーム決定戦都学連予選トーナメント表



日程	1回戦3/20、2回戦3/27、3回戦4/3、4回戦4/10、準決勝4/17、決勝・3位決定戦4/24
会場	各大学グラウンド他
審判	決勝戦、3位決定戦はオフィシャルの方3名派遣。その他の試合は、主審のみオフィシャルの方を派遣する予定です。学生審判割り当ては、リーグ戦同様に行います。

第23回東京都サッカートーナメント 学生系の部 都学連予選



ルックスポルティフチャレンジ2016 第48回東京都大学サッカー連盟新人大会

< 1部・2部 >

・グループリーグ

Aグループ	東京経済	東京	玉川	学習院	勝	敗	引	得点	失点	得失	勝点	順位
東京経済		4 △ 4	3 ○ 0	4 ○ 0	2	0	1	11	4	7	7	1
東京	4 △ 4		1 ● 2	3 ○ 1	1	1	1	8	7	1	4	3
玉川	0 ● 3	2 ○ 1		2 ○ 1	2	1	0	4	5	-1	6	2
学習院	0 ● 4	1 ● 3	1 ● 2		0	3	0	2	9	-7	0	4

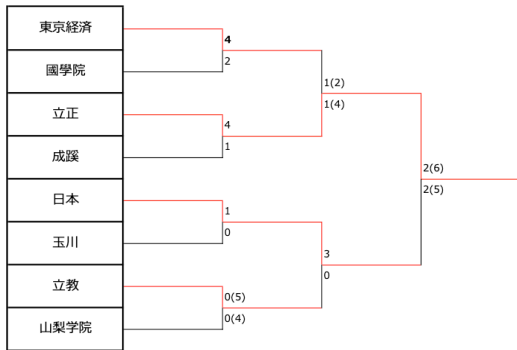
Bグループ	立正	上智	成城	勝	敗	引	得点	失点	得失	勝点	順位
立正		2 ○ 0	6 ○ 1	2	0	0	8	1	7	6	1
上智	0 ● 2		2 ○ 1	1	1	0	2	3	-1	3	2
成城	1 ● 6	1 ● 2		0	2	0	2	8	-6	0	3

Cグループ	日本	帝京	武蔵	日大生資	勝	敗	引	得点	失点	得失	勝点	順位
日本		2 ○ 1	6 ○ 2	3 ○ 0	3	0	0	11	3	8	9	1
帝京	1 ● 2		0 ● 1	2 ○ 0	1	2	0	3	3	0	3	3
武蔵	2 ● 6	1 ○ 0		1 ○ 0	2	1	0	4	6	-2	6	2
日大生資	0 ● 3	0 ● 2	0 ● 1		0	3	0	0	6	-6	0	4

Dグループ	立教	國學院	一橋	東京理科	勝	敗	引	得点	失点	得失	勝点	順位
立教		3 ○ 1	3 ○ 0	2 ○ 0	3	0	0	8	1	7	9	1
國學院	1 ● 3		3 ○ 0	2 ○ 0	2	1	0	6	3	3	6	3
一橋	0 ● 3	0 ● 3		1 ● 3	0	3	0	1	9	-8	0	2
東京理科	0 ● 2	0 ● 2	3 ○ 1		1	2	0	3	5	-2	3	4

Eグループ	山梨学院	大東文化	成蹊	山梨	勝	敗	引	得点	失点	得失	勝点	順位
山梨学院		3 ○ 1	3 ○ 0	5 ○ 1	3	0	0	11	2	9	9	1
大東文化	1 ● 3		0 ● 3	10 ○ 2	1	2	0	11	8	3	3	3
成蹊	0 ● 3	3 ○ 0		2 ○ 0	2	1	0	5	3	2	6	2
山梨	1 ● 5	2 ● 10	0 ● 2		0	3	0	3	17	-14	0	4

決勝トーナメント



< 3部・4部 >

・グループリーグ

Aグループ	東京工業	東京外国語	東京海洋	杏林	勝	敗	引	得点	失点	得失	勝点	順位
東京工業		2 ○ 1	1 △ 1	5 ○ 2	2	0	1	8	4	4	7	1
東京外国語	1 ● 2		4 ○ 1	2 △ 2	1	1	1	7	5	2	4	2
東京海洋	1 △ 1	1 ● 4		0 ● 1	0	2	1	2	6	-4	1	4
杏林	2 ● 5	2 △ 2	1 ○ 0		1	1	1	5	7	-2	4	3

Bグループ	首都	明星	電気通信	北里	勝	敗	引	得点	失点	得失	勝点	順位
首都		4 ○ 0	3 ○ 0	2 ○ 1	3	0	0	9	1	8	9	1
明星	0 ● 4		3 ○ 2	2 ○ 1	2	1	0	5	7	-2	6	2
電気通信	0 ● 3	2 ● 3		0 ● 2	0	3	0	2	8	-6	0	4
北里	1 ● 2	1 ● 2	2 ○ 0		1	2	0	4	4	0	3	3

Cグループ	日大商学	東京農工	都留文	東京電機	勝	敗	引	得点	失点	得失	勝点	順位
日大商学		1 △ 1	0 △ 0	9 ○ 0	1	0	2	10	1	9	5	2
東京農工	1 △ 1		3 ○ 1	6 ○ 0	2	0	1	10	2	8	7	1
都留文	0 △ 0	1 ● 3		4 ○ 1	1	1	1	5	4	1	4	3
東京電機	0 ● 9	0 ● 6	1 ● 4		0	3	0	1	19	#	0	4

Dグループ	創価	工学院	ICU	和光	勝	敗	引	得点	失点	得失	勝点	順位
創価		2 ● 3	0 ● 3	7 ○ 0	1	2	0	9	6	3	3	3
工学院	3 ○ 2		4 ○ 1	9 ○ 1	3	0	0	16	4	12	9	1
ICU	3 ○ 0	1 ● 4		3 ○ 2	2	1	0	7	6	1	6	2
和光	0 ● 7	1 ● 9	2 ● 3		0	3	0	3	19	#	0	4

Eグループ	桜美林	日大文理	武蔵野	勝	敗	引	得点	失点	得失	勝点	順位
桜美林		0 ● 3	1 ● 3	0	2	0	1	6	-5	0	3
日大文理	3 ○ 0		1 △ 1	1	0	1	4	1	3	4	1
武蔵野	3 ○ 1	1 △ 1		1	0	1	4	2	2	4	2

決勝トーナメント

