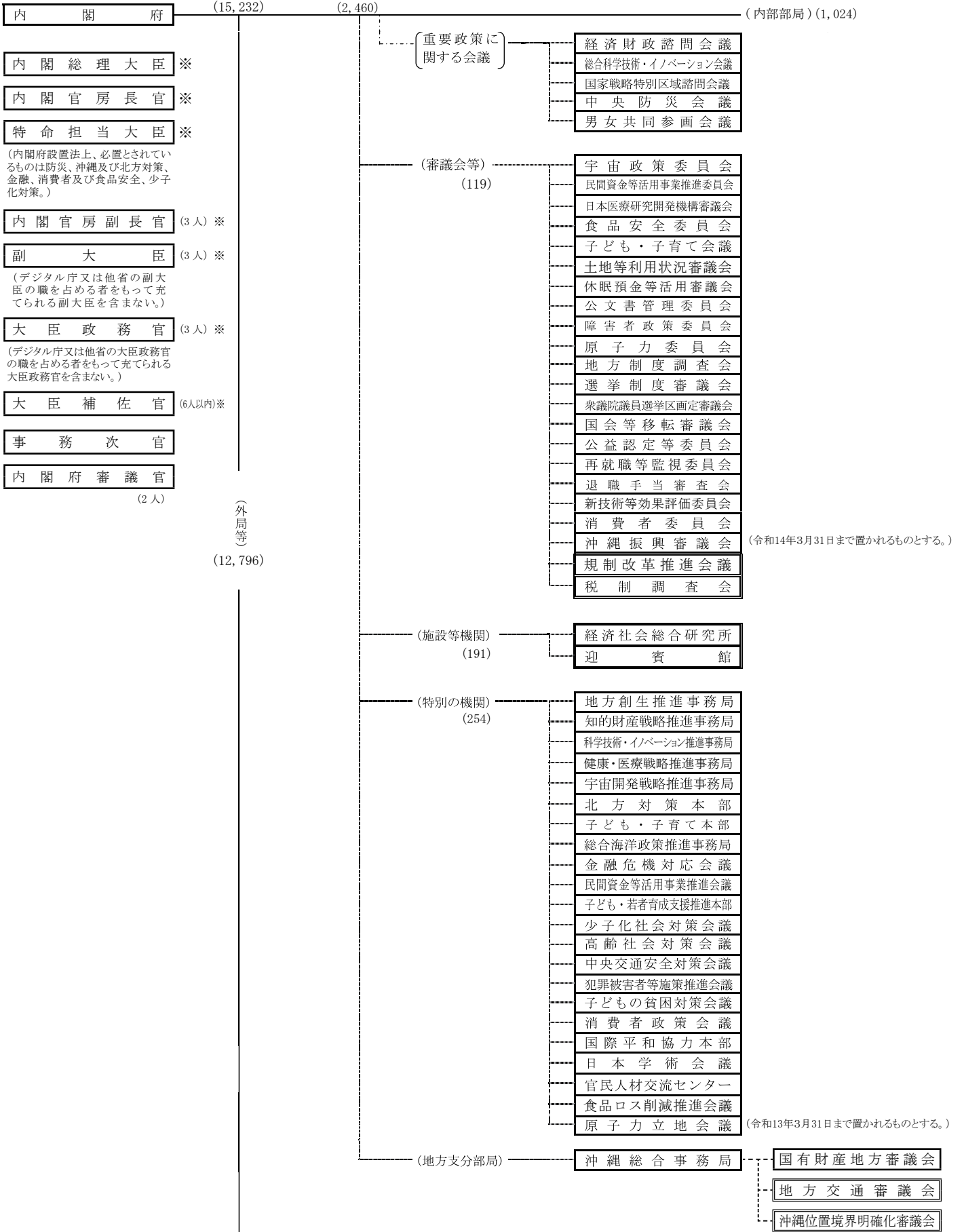
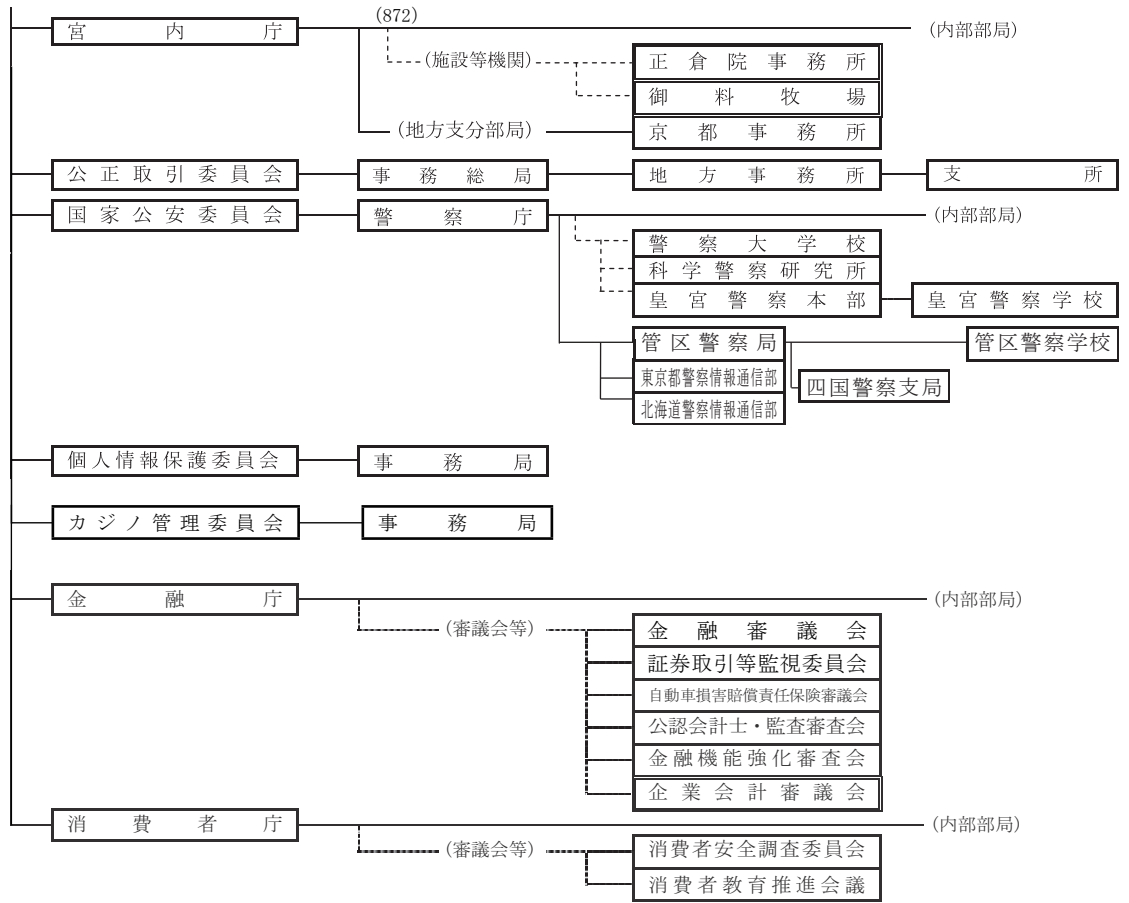


内 閣 府

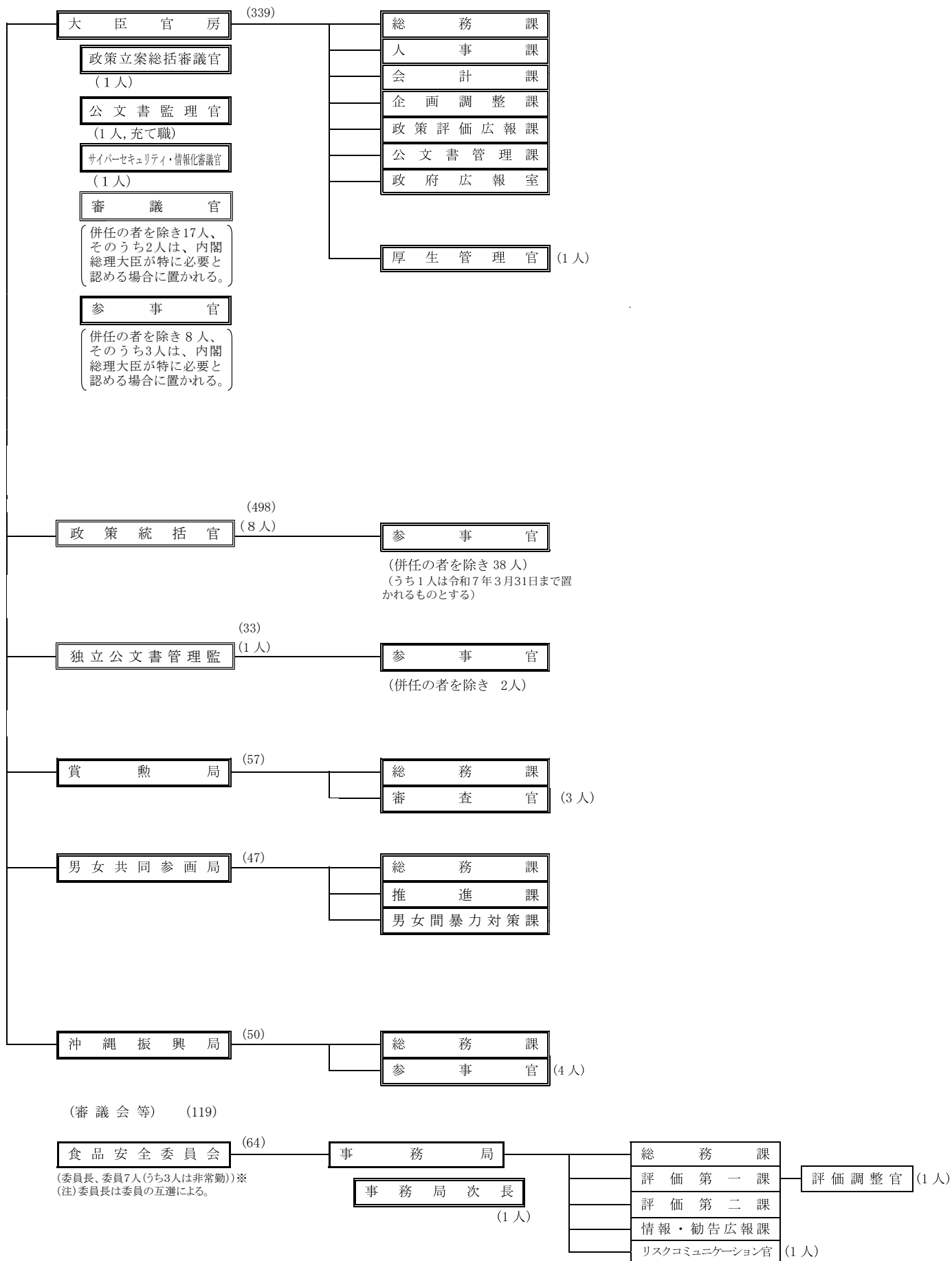
(総括図)

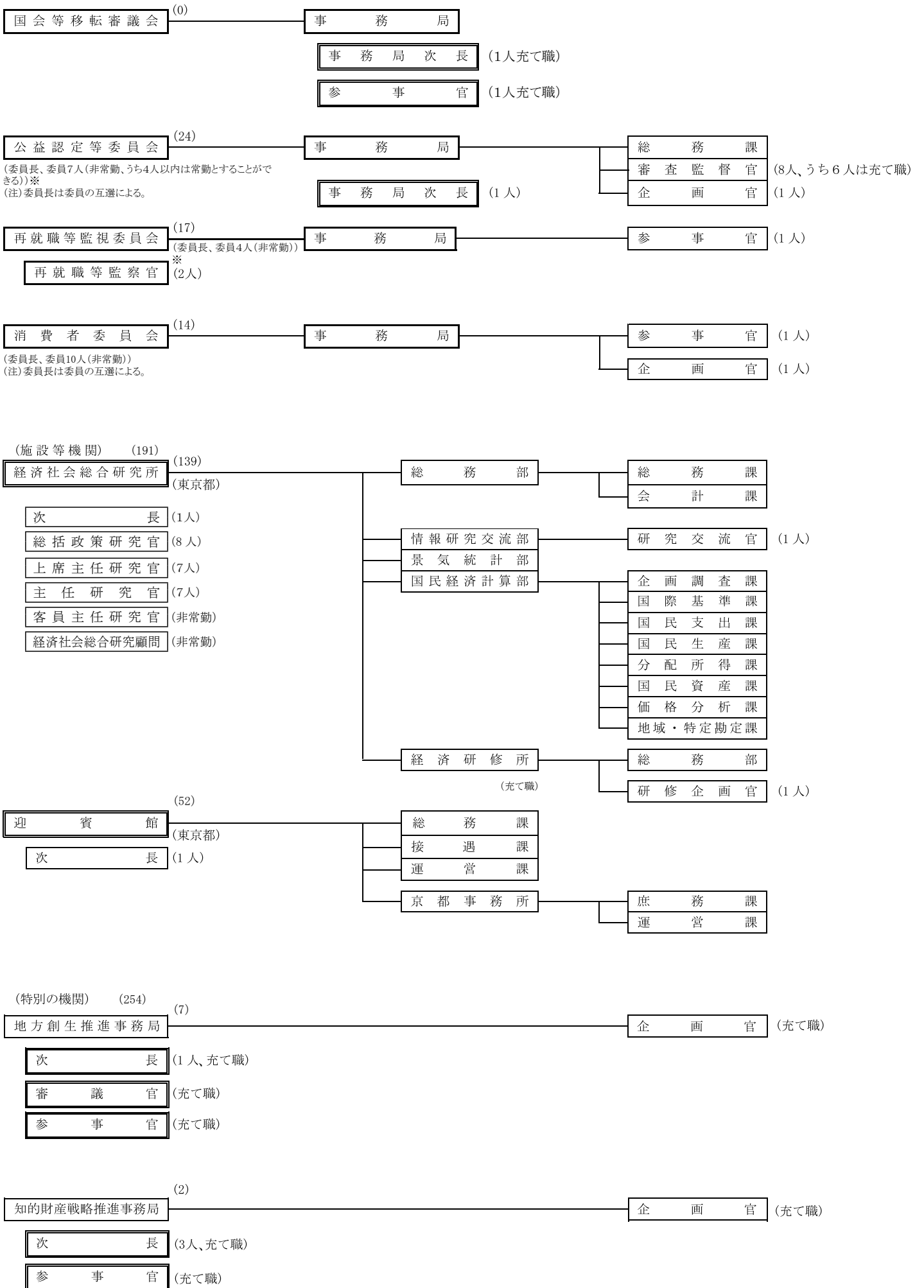


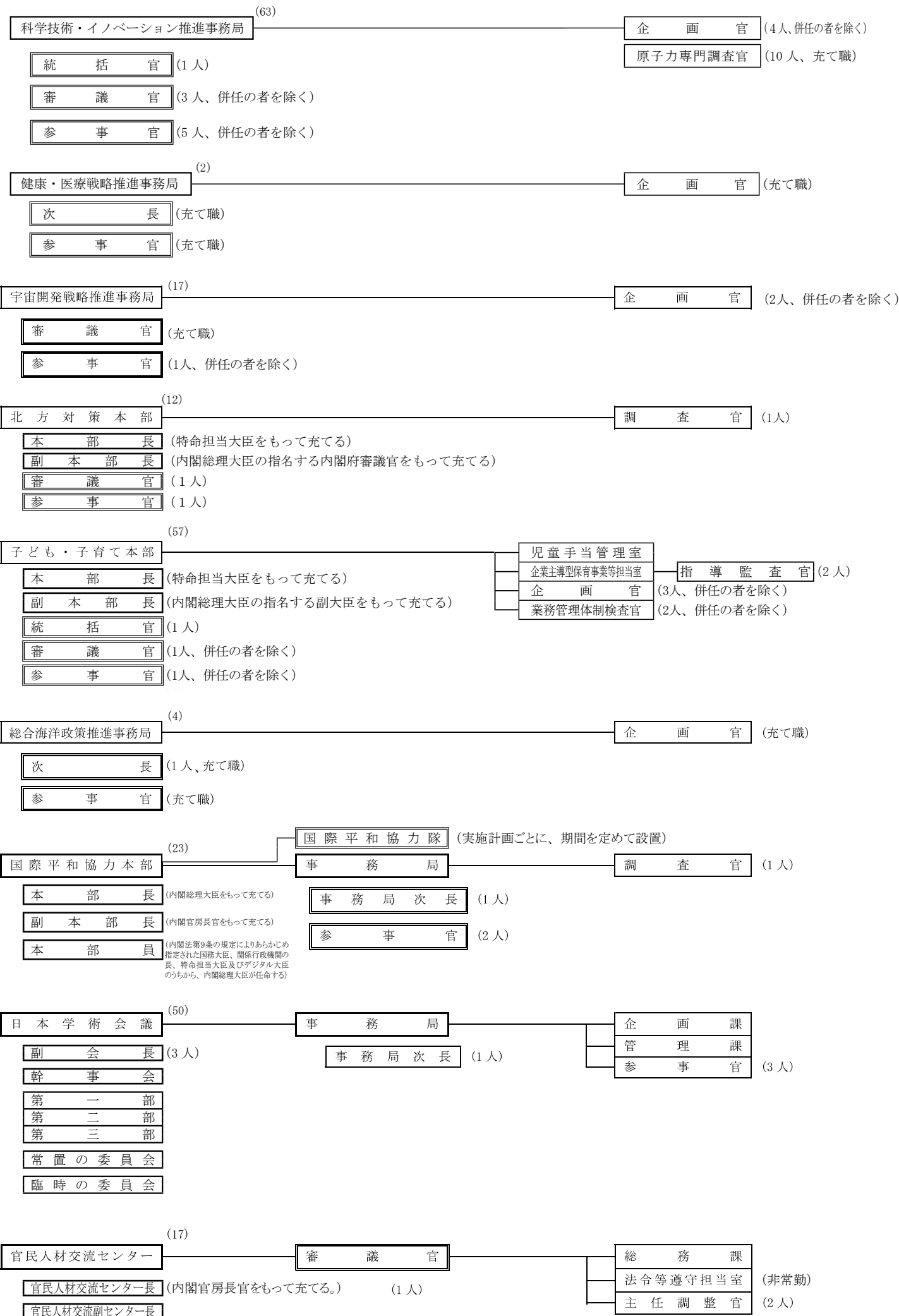
内閣府



内閣府本府 (2,460) (宮内庁の定員を含まない。)
 (内部部局) (1,024)







沖縄総合事務局
(那覇市)

次 長
(2人)

総務部

- 総務調整官 (1人、充て職)
- 市町村施策支援推進官 (1人)
- 調査官 (1人)
- 監査官 (1人)
- 庁舎管理官 (1人)
- 安心・安全対策推進官 (1人)

- 総務課
- 人事課
- 会計課
- 企画調整課
- 防災・危機管理課
- 情報システム管理課
- 跡地利用対策課
- 公正取引室

財務部

- 総務調整官 (1人、充て職)
- 証券取引等監視官 (1人)
- 統括国有財産管理官 (1人)
- 証券検査官 (6人以内)
- 証券取引審査官 (1人)
- 証券取引特別調査官 (25人以内)
- 上席国有財産管理官 (2人以内)
- 国有財産管理官 (5人以内)

- 財務課
- 理財課
- 検査課
- 金融監督課
- 管財総括課

農林水産部

- 総務調整官 (1人)
- 首席企画指導官 (1人)

- 農政課
- 経営課
- 農村振興課
- 生産振興課
- 統計調査課
- 消費・安全課
- 食料産業課
- 林務水産課

経済産業部

- 経済産業危機管理対策官 (1人)

- 政策課
- 企画振興課
- 地域経済課
- 商務通商課
- 中小企業課
- 環境資源課
- エネルギー・燃料課

開発建設部

企画調整官	(1人)
総務調整官	(1人、充て職)
技術企画官	(1人)
営繕調査官	(1人)
技術管理官	(1人)
港湾空港指導官	(1人)
公園・まちづくり調整官	(1人)
港湾空港情報管理官	(1人)
主任監査官	(1人、充て職)
監査官	(2人、充て職)
適正業務管理官	(1人)
総括技術検査指導官	(1人)
低潮線保全官	(1人)
品質確保対策官	(1人)
収用認定調整官	(1人)
景観環境事業調整官	(1人)
官庁施設防災対策官	(1人)
技術検査官	(5人)
防災通信官	(1人)
災害査定官	(1人、充て職)
港湾空港技術対策官	(1人)
港湾空港技術検査官	(1人)
港湾空港技術審査官	(1人)
港湾空港事業執行管理官	(1人)
用地計画官	(1人)
用地官	(1人)
営繕監督官	(1人)

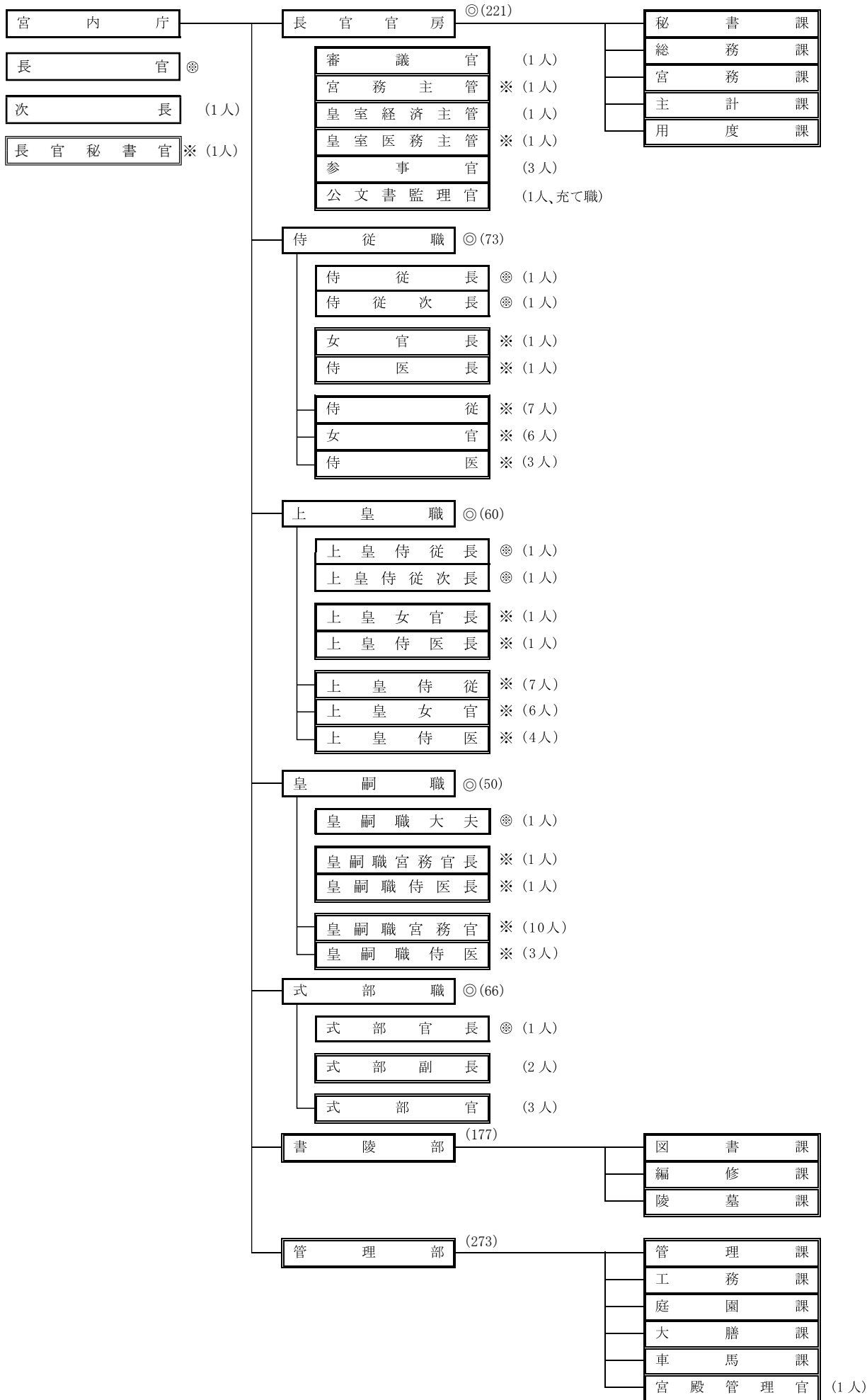
管理課
用地課
防災課
情報通信技術室
技術管理課
港湾計画課
港湾建設課
空港整備課
港湾空港防災・危機管理課
建設行政課
建設産業・地方整備課
河川課
道路建設課
道路管理課
建設工務室
営繕課
営繕監督保全室

運輸部

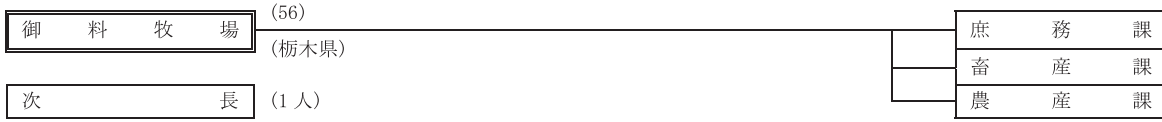
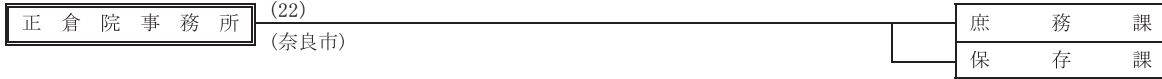
海事振興・防災危機管理調整官	(1人)
海事保安・事故対策調整官	(1人)
首席運航労務監理官	} (5人以内)
運航労務監理官	
首席海事技術専門官	} (5人以内)
海事技術専門官	
首席海技試験官	} (2人以内)
海技試験官	
首席外国船舶監督官	} (4人以内)
外国船舶監督官	

総務運航課
企画室
観光課
船舶船員課
陸上交通課
監査指導課
車両安全課

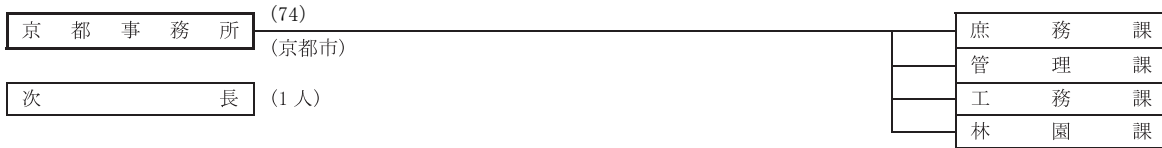
財務出張所	(宮古(宮古島市)、八重山(石垣市))
農林水産センター	[那覇(那覇市)、名護(名護市)、宮古島(宮古島市)、石垣(石垣市)]
土地改良総合事務所	(豊見城市)
農業水利事業所	(宮古伊良部(宮古島市)、石垣島(石垣市))
ダム統合管理事務所	(北部(名護市))
国道事務所	(南部(那覇市)、北部(名護市))
港湾・空港整備事務所	(那覇(那覇市))
港湾事務所	(平良(宮古島市)、石垣(石垣市))
国営沖縄記念公園事務所	(本部町)
陸運事務所	(浦添市)
運輸事務所	(宮古(宮古島市)、八重山(石垣市))

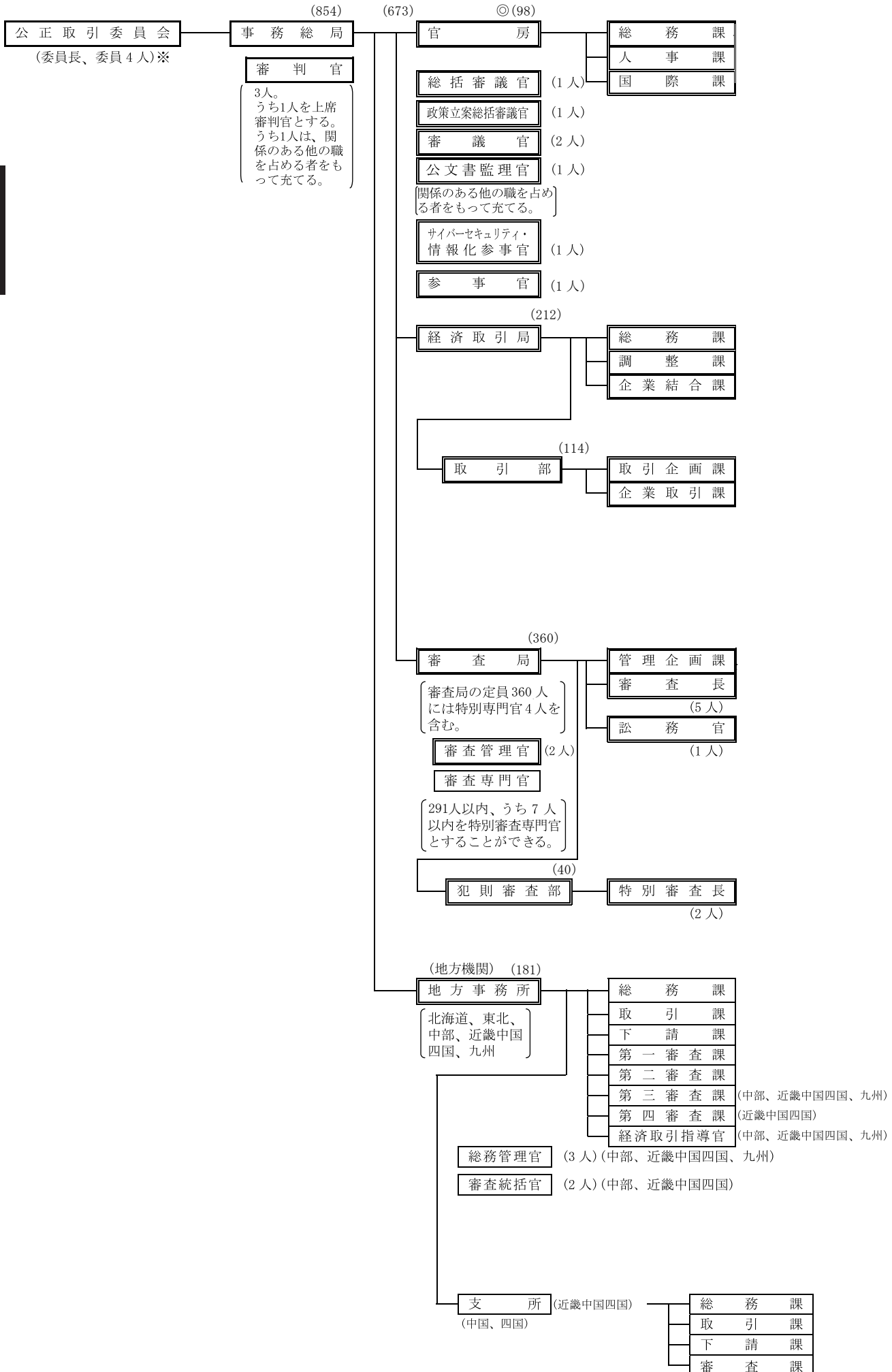


(施設等機関) (78)

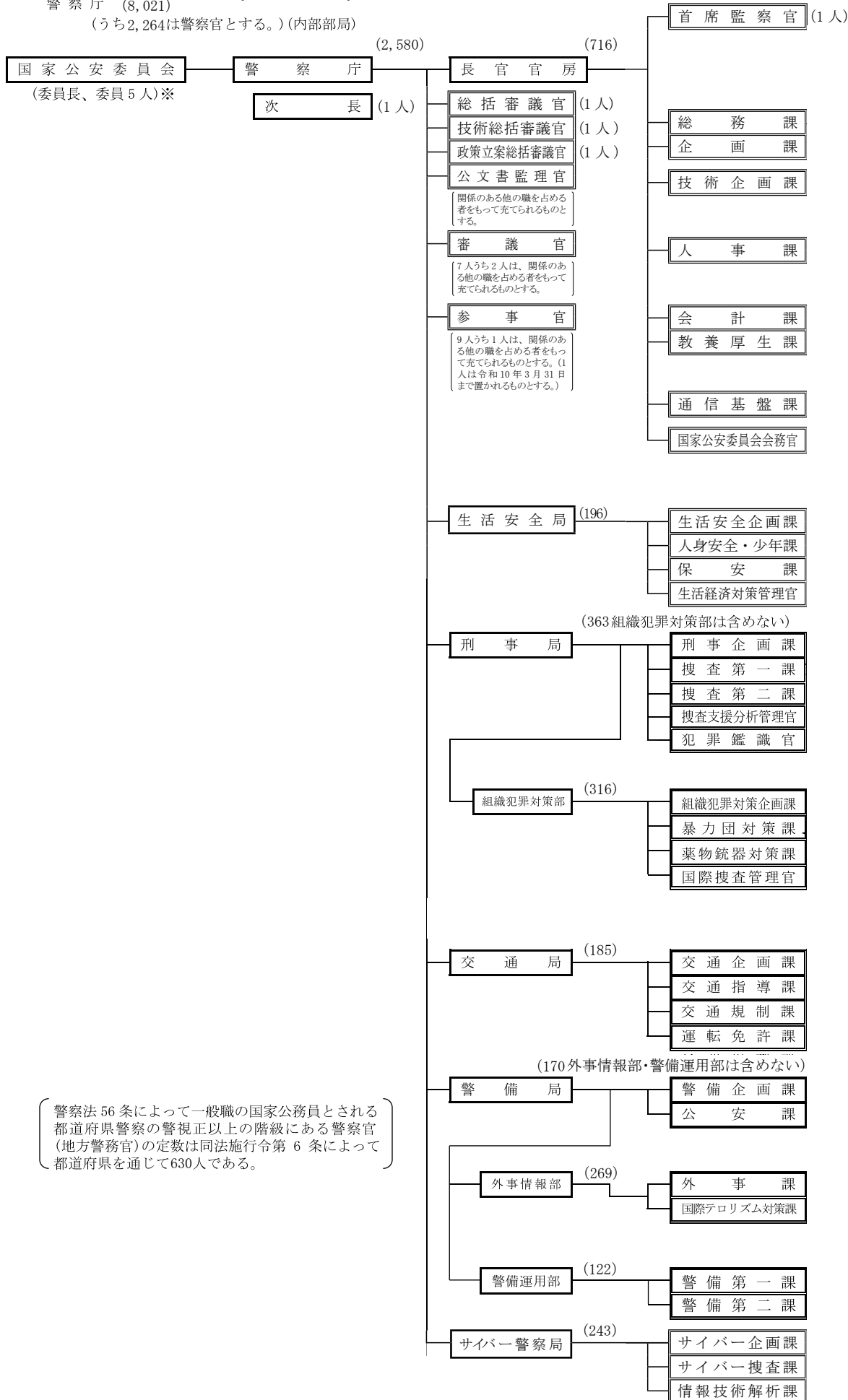


(地方支分部局) (74)





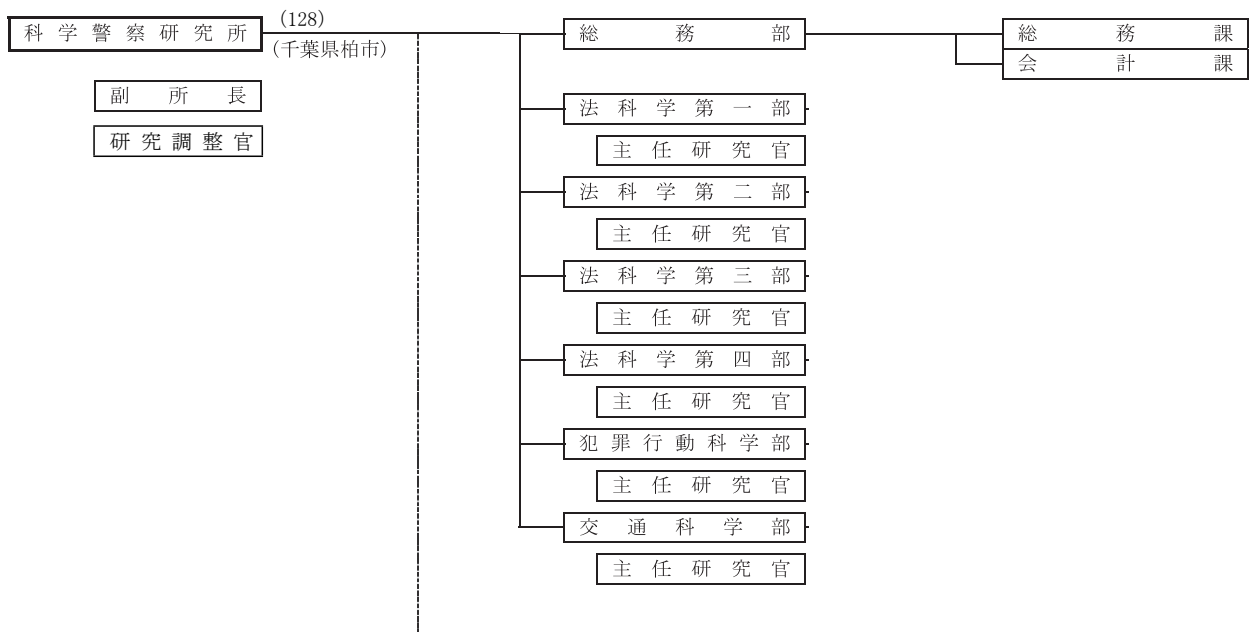
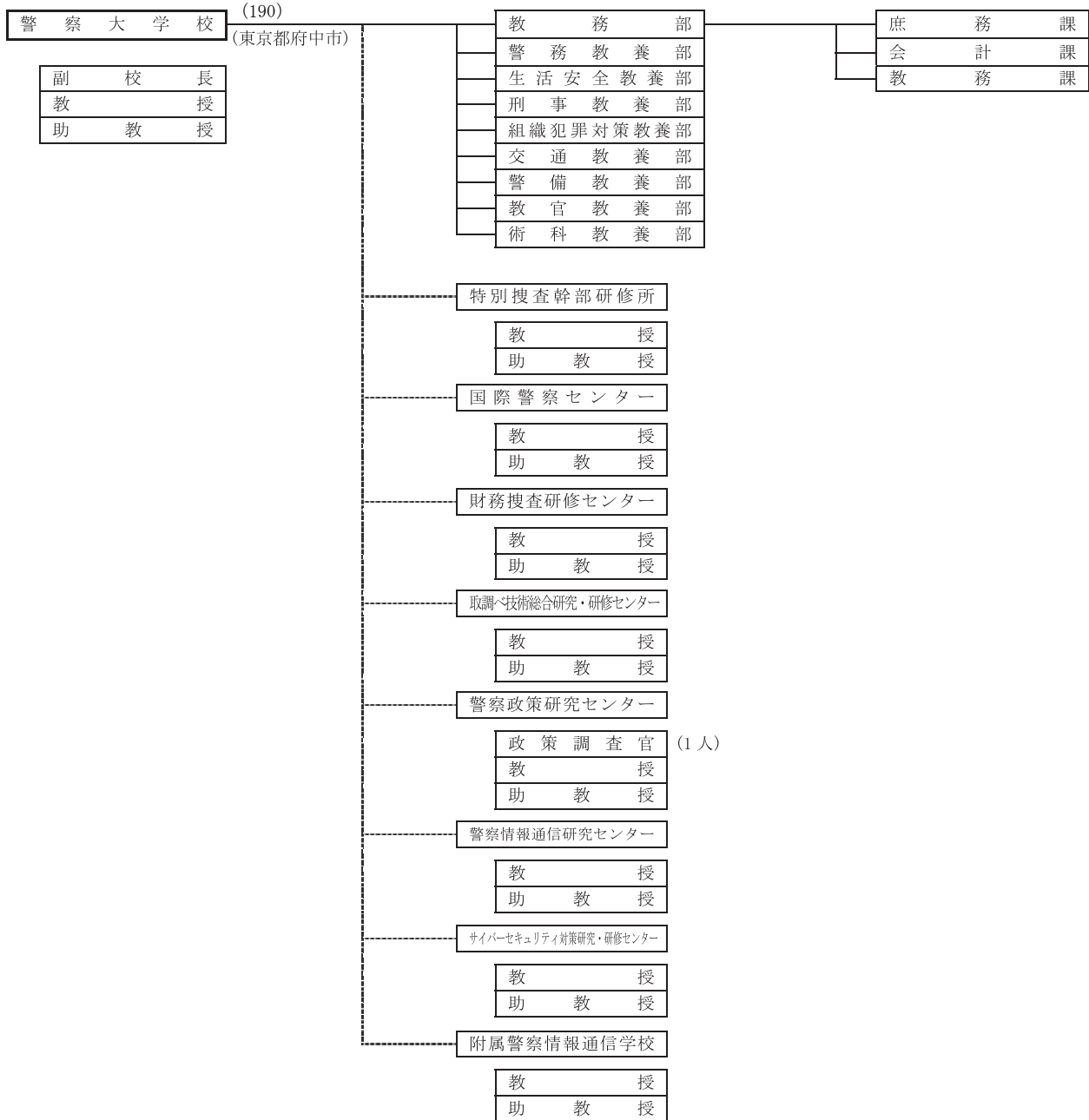
国家公安委員会 (8,651) (うち地方警務官 630人を含む。)
 警察庁 (8,021)
 (うち2,264は警察官とする。)(内部部局)

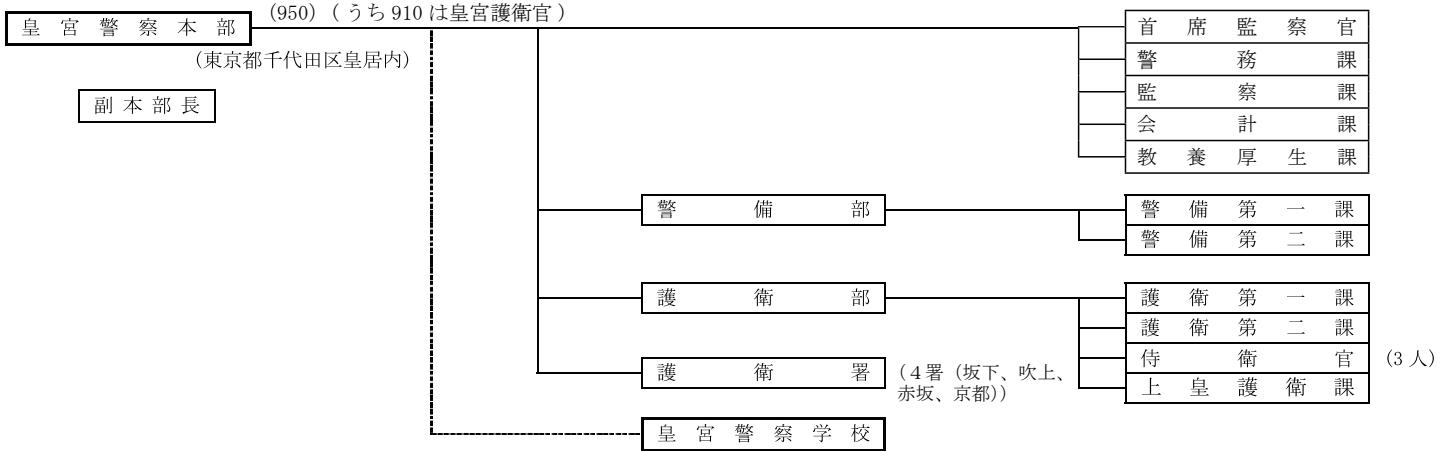
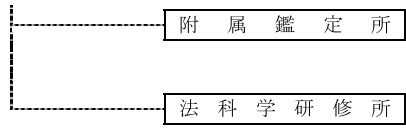


警察法56条によって一般職の国家公務員とされる都道府県警察の警視正以上の階級にある警察官(地方警務官)の定数は同法施行令第6条によって都道府県を通じて630人である。

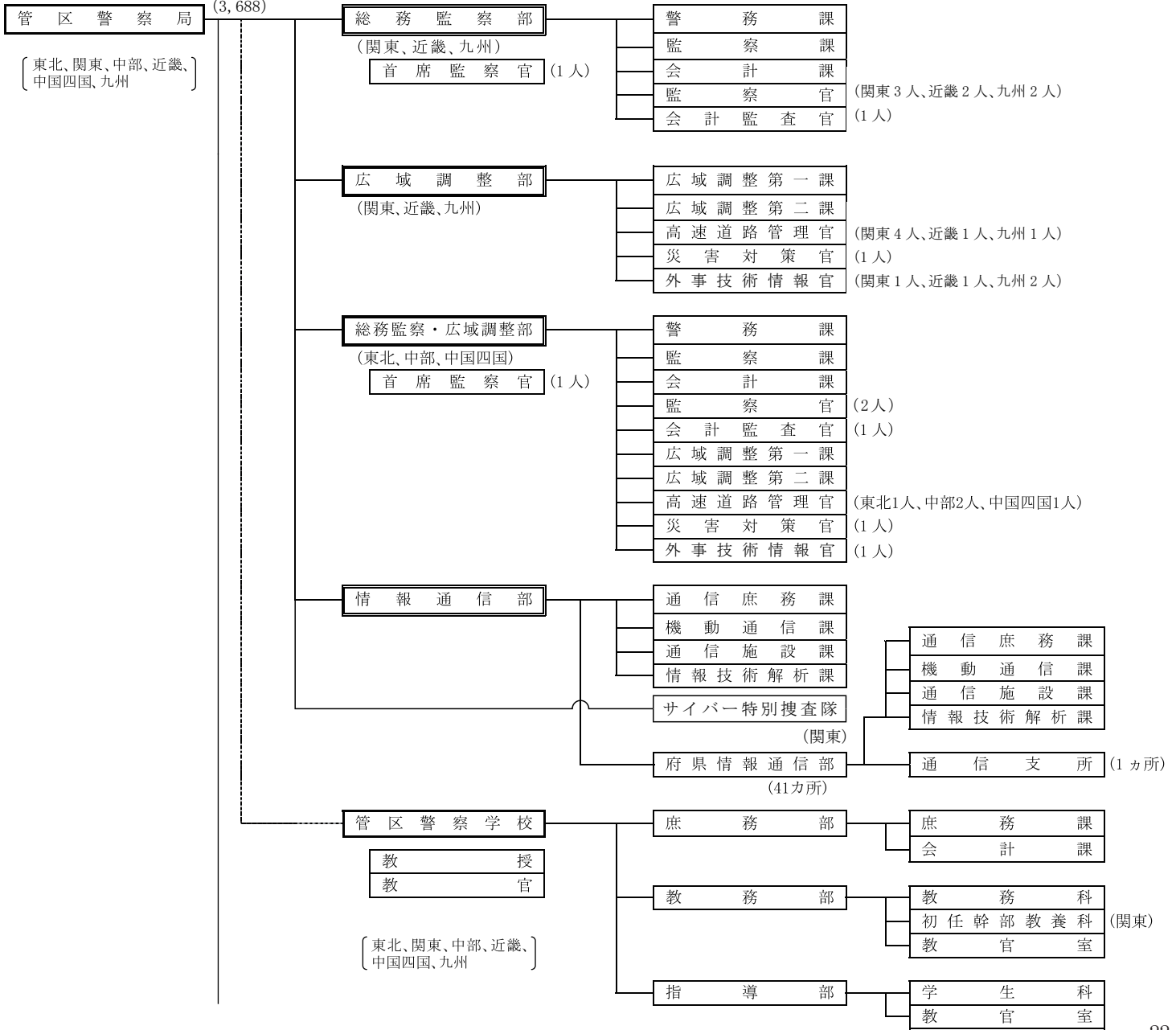
(附属機関) (1,268)

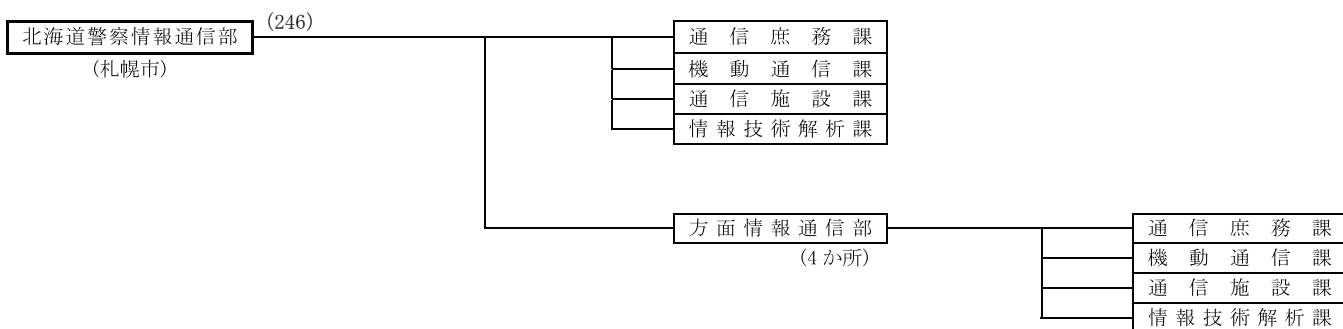
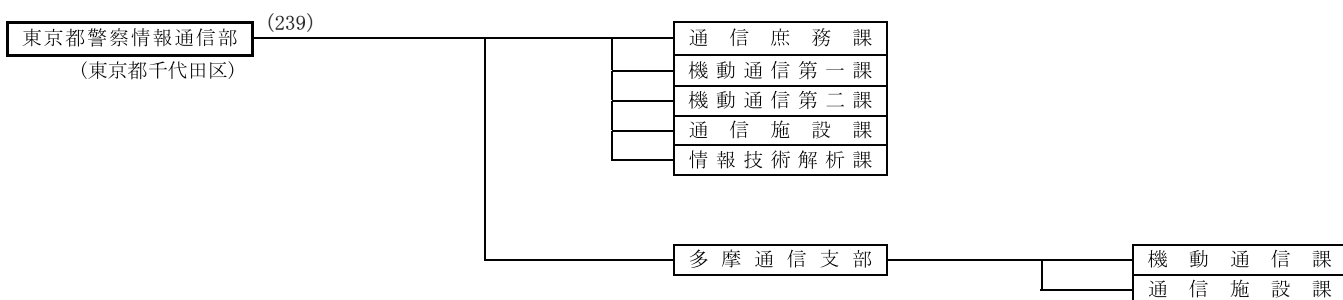
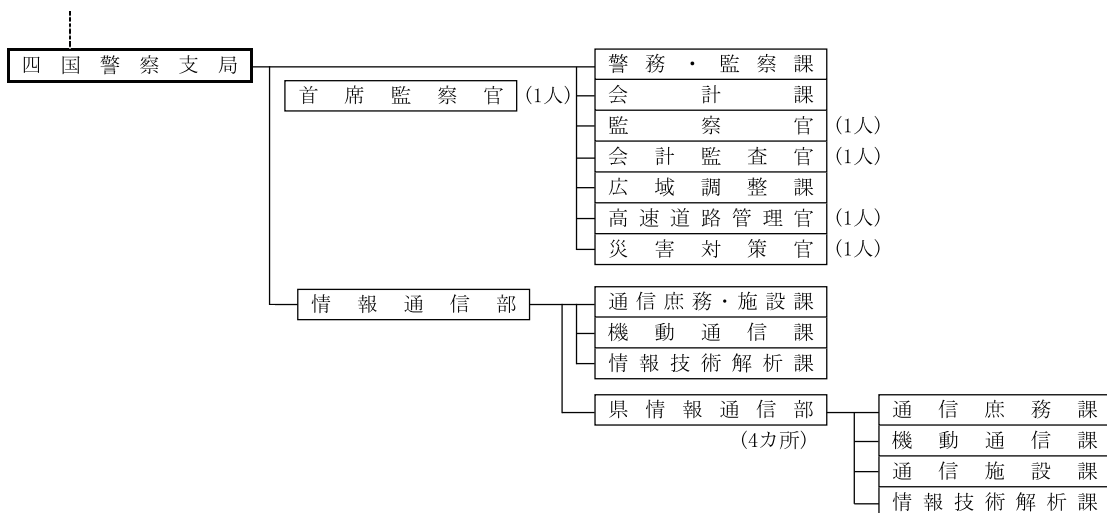
内閣府



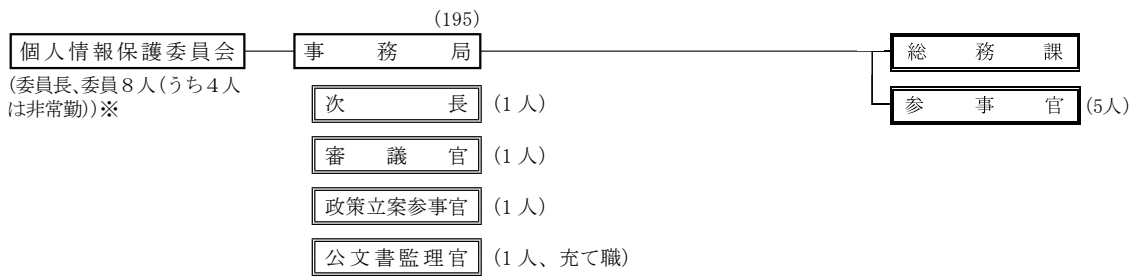


(地方機関) (4,173) (注) 管区警察局、東京都警察情報通信部、北海道警察情報通信部を通じての定員とする。

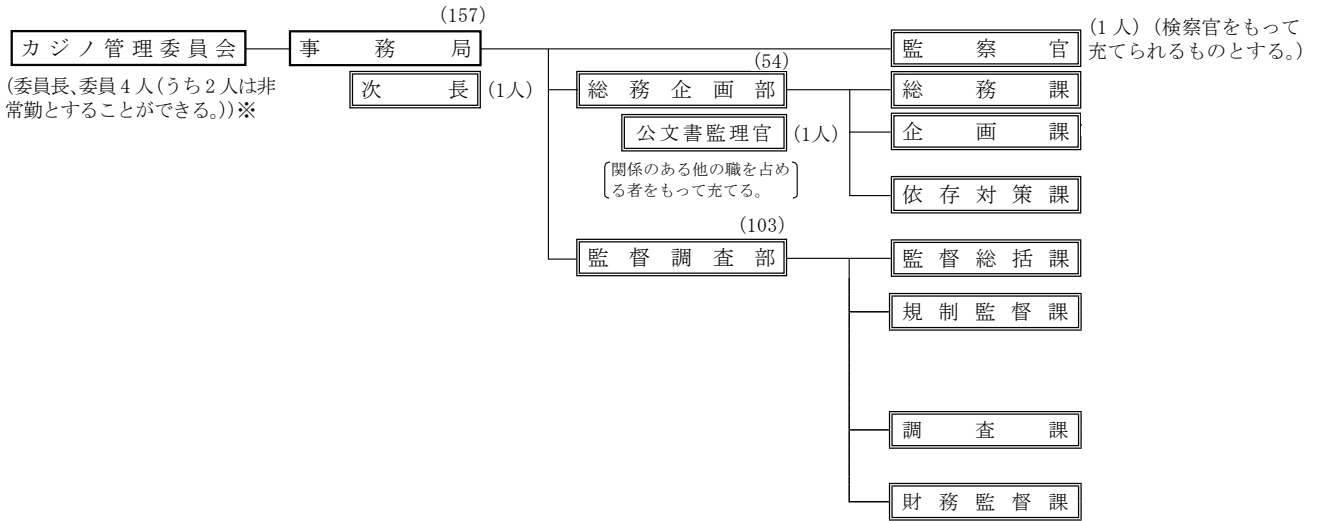




個人情報保護委員会 (204)



カジノ管理委員会 (162)



金融庁
(内部部局)

(1,629)
(1,181)

(601人)

金融庁

金融国際審議官 (1人)

審判官 (5人以内)

総合政策局

総括審議官
(1人)

政策立案総括審議官
(1人)

審議官
(6人、1人は充て職)

公文書監理官
(1人、充て職)

参事官
(12人) (うち1人は、令和8年3月31日
まで置かれるものとする。)

秘書課

総務課

総合政策課

リスク分析総括課

検査監理官 (1人)

企画市場局 (191人)

総務課

市場課

企業開示課

監督局 (389人)

総務課

銀行第一課

銀行第二課

保険課

証券課

(審 議 会 等)

金 融 審 議 会

自動車損害賠償責任保険審議会

金融機能強化審査会

企業会計審議会

証券取引等監視委員会

(委員長、委員2人) ※

事 務 局

(392人)

次 長

(2人、1人は充て職)

総 務 課

市場分析審査課

証券検査課

取引調査課

開示検査課

特別調査課

証券検査監理官

(1人)

- 総 括 調 整 官 (1人)
- 主任情報技術専門官 (1人)
- 情報技術専門官 (4人)
- 主任証券取引審査官 (5人)
- 証券取引審査官 (51人、26人は充て職)
- インターネット審査官 (7人)
- 主任国際専門審査官 (1人)
- 国際専門審査官 (4人)
- 統 括 検 査 官 (5人)
- 特 別 検 査 官 (24人)
- 専 門 検 査 官 (14人)
- 証 券 検 査 官 (154人、104人は充て職)
- 統 括 調 査 官 (3人)
- 総 括 証 券 調 査 官 (2人)
- 主任証券調査官 (16人)
- 証券調査審理官 (1人)
- 証券調査官 (183人、117人は充て職)
- 証券調査指導官 (2人)
- 特 別 調 査 管 理 官 (1人、充て職)
- 統 括 特 別 調 査 官 (3人)
- 主任証券取引特別調査官 (15人)
- 証券取引特別調査官 (321人、265人は充て職)
- 主任国際専門調査官 (1人)
- 国際専門調査官 (2人)

公認会計士・監査審査会

(会長、委員9人以内(うち1人は常勤とすることができる)) ※

事 務 局

(56人)

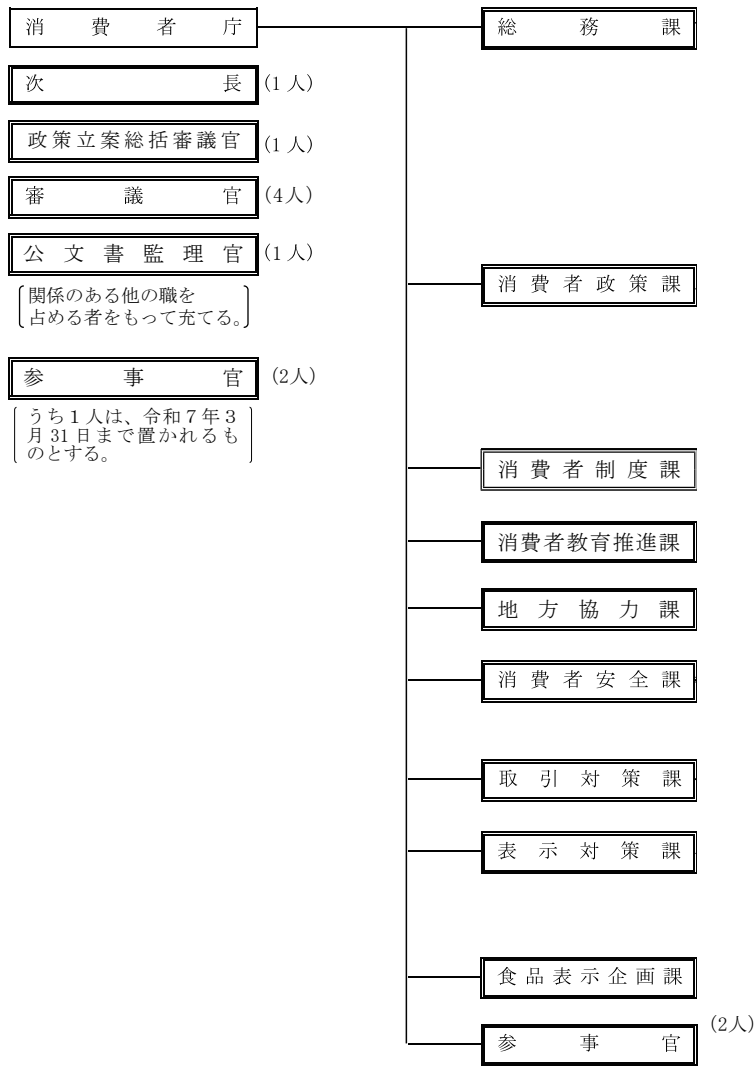
(1人、充て職)

総 務 試 験 課

審 査 検 査 課

- 総 括 調 整 官 (1人)
- 試 験 専 門 官 (1人)
- 公認会計士監査審査官 (1人)
- 総括公認会計士監査検査官 (1人)
- 主任公認会計士監査検査官 (6人)
- 公認会計士監査検査官 (35人、10人は充て職)

消費者庁 (385)



(審議会等)

消費者安全調査委員会

消費者教育推進会議