

# 1 土 地

## 1 位 置

本県は北陸地方の中部に位置し、東は富山県及び岐阜県に、南は福井県に接し、北は能登半島となって日本海に突出している。地形は、南西から北東に向かって細長く、東西100.9km、南北198.4km、海岸線は約581.0kmの延長を有し、面積は4,185.46km<sup>2</sup>となっている。

平成17年10月1日時点で、10市10町から成っており、県庁所在地は金沢市である。

県 庁 所 在 地	金沢市鞍月1丁目1番地	東経	136° 37' 32"	北緯	36° 35' 40"	
経緯度極点	東 端	珠洲市姫島	東経	137° 21' 55"	北緯	37° 30' 33"
	西 端	加賀市塩屋町字堀切	東経	136° 14' 39"	北緯	36° 17' 44"
	南 端	白山市赤兎山	東経	136° 40' 26"	北緯	36° 4' 1"
	北 端	輪島市海士町所属舳倉島岩礁	東経	136° 55' 19"	北緯	37° 51' 19"
(注 経緯度数値は世界測地系)						
(資料：国土交通省国土地理院)						

## 2 沿 革

古代、北陸の地をコシと総称し、現在の加賀・能登は、江沼・賀我（加宜）・羽咋・能等・鳳至・珠洲の六郡に分けられ、国造が治めていた。

大化以後、能登・加賀ともに越前に属していたが、養老2年（718）能登が越前から分立し、天平13年（741）越中に合併された後、天平宝字元年（757）に再び分立した。やがて、弘仁14年（823）加賀の国がおかれ、これらは国司によって治められていた。

平安時代の中頃から、各地に武士がおこったが、南北朝時代に加賀では富樫氏が勢力を持ち、室町時代中頃に能登では畠山氏が治めるようになった。

文明3年（1471）本願寺の僧蓮如が吉崎を中心にして念仏の教えを広めると、加賀の本願寺門徒はしだいにその勢力を増し、ついに一向一揆となり、長享2年（1488）時の守護富樫政親を倒した。これから後、加賀は本願寺門徒からなる一向一揆の支配する地となり、守護をしのぎ「百姓の持ちたる国のようになった」と後世に評されるようになった。これは九十余年続いたが、天正8年（1580）織田信長の臣柴田勝家によって加賀南部は征服され、金沢にあった一向一揆の中心、金沢御堂は佐久間盛政によって陥れられた。盛政は金沢御堂を改めて金沢城とし、堀や塁を築いて住んだ。

能登の畠山氏は七尾の地にいたが、天正5年（1577）上杉謙信に攻め滅ぼされ、その後織田信長が治めるようになり、天正9年（1581）前田利家が七尾城主となった。

天正11年（1583）柴田勝家・佐久間盛政らは羽柴秀吉と戦い敗れて滅び、金沢城およびその付近はこれまでに功のあった前田利家に与えられた。利家は天正12年（1584）富山城の佐々成政を破って砺波・婦負・射水の越中三郡を合わせ、利家の子利長は関ヶ原の戦いの功により、南加賀を与えられた。三代藩主前田利常の時、越中十萬石を割いて富山藩をたて、大聖寺七萬石をわけて大聖寺藩をたてた。

明治4年（1871）廃藩置県により、金沢・大聖寺・七尾の三県がおかれたが、大聖寺県はすぐ廃止され、加賀のほとんどが金沢県となり、県庁が金沢におかれた。同5年（1872）金沢県を石川県と改称し、県庁を美川に移したが、七尾県を統合したので、加賀/能登の二国が石川県の所管となり、同6年（1873）県庁が金沢に復帰した。同9年（1876）には越中や越前の一部を石川県に加えたが、同14年（1881）に福井県、同16年（1883）には富山県の順で分離して以来、現在の県域が確定した。

3 土 地

年次及び市町村別	総数 (km <sup>2</sup> )	耕地面積 (km <sup>2</sup> )	林野面積 (km <sup>2</sup> )	その他の土地 (km <sup>2</sup> )	民有地 (再掲) (m <sup>2</sup> )	地									雑種地 その他(m <sup>2</sup> )
						田 (m <sup>2</sup> )	畑 (m <sup>2</sup> )	宅地 (m <sup>2</sup> )	鉱泉地 (m <sup>2</sup> )	池沼 (m <sup>2</sup> )	山林 (m <sup>2</sup> )	牧場 (m <sup>2</sup> )	原野 (m <sup>2</sup> )		
平成13年	4,185.32	460.00	2,795.47	929.85	1,632,774,712	425,991,902	150,345,832	176,362,785	1,156	3,471,797	781,175,047	384,334	43,592,718	51,449,141	
14	4,185.37	456.00	—	933.90	1,631,471,092	423,282,320	149,887,722	176,890,527	1,157	3,442,971	781,317,933	384,334	43,534,011	52,730,117	
15	4,185.39	452.00	—	937.92	1,627,886,358	420,824,246	149,594,780	178,350,025	1,158	3,452,291	778,949,557	383,216	43,357,677	52,973,408	
16	4,185.43	450.00	—	939.96	1,622,737,294	418,414,312	149,099,278	179,304,793	1,158	3,450,833	776,016,172	383,216	43,388,553	52,678,979	
17	4,185.46	445.00	2,795.81	944.65	1,616,943,359	416,550,400	148,604,620	180,391,080	1,161	3,449,205	771,586,039	383,216	43,343,897	52,633,741	
金沢市	467.77	40.70	274.20	152.87	191,280,877	35,732,763	12,339,951	45,105,684	210	32,820	82,827,377	—	5,351,271	9,890,801	
七尾市	317.96	36.50	204.33	77.13	140,007,360	38,038,389	11,318,423	12,265,420	36	58,107	67,979,698	—	6,549,143	3,798,144	
小松市	371.13	39.80	257.87	73.46	124,201,016	39,851,559	10,494,862	19,389,254	83	65,530	49,002,486	8,029	845,735	4,543,478	
輪島市	426.24	25.20	327.35	73.73	152,476,720	26,571,587	19,259,982	5,880,708	6	15,438	90,559,095	—	7,122,426	3,067,478	
輪島市	268.68	15.40	208.51	44.77	91,174,524	16,270,069	9,406,720	4,010,894	6	15,438	54,449,932	—	4,726,525	2,294,940	
珠洲市	157.56	9.76	118.84	28.96	61,302,196	10,301,518	9,853,262	1,869,814	—	—	36,109,163	—	2,395,901	772,538	
加賀市	247.19	23.40	186.99	36.80	90,109,134	17,173,537	14,353,775	4,397,520	—	4,706	49,887,569	76,120	2,232,193	1,983,714	
加賀市	306.00	35.29	212.30	58.41	117,096,525	33,861,057	6,082,838	14,797,573	780	127,067	52,703,668	21,583	2,842,804	6,659,155	
山中町	—	34.30	65.12	—	83,588,624	32,818,712	5,741,580	13,431,658	776	121,718	22,879,415	21,583	2,160,722	6,412,460	
山中町	—	0.99	147.18	—	33,507,901	1,042,345	341,258	1,365,915	4	5,349	29,824,253	—	682,082	246,695	
羽咋市	81.96	23.80	29.19	28.97	48,732,968	23,251,521	3,828,082	6,383,959	—	7,098	13,552,533	—	590,859	1,118,916	
白峰町	64.76	14.30	24.16	26.30	35,260,914	9,291,993	9,031,711	6,550,264	—	—	8,021,711	637	642,089	1,722,509	
白峰町	755.17	50.10	557.46	147.61	182,974,791	49,883,523	2,307,596	18,719,314	15	2,892,606	103,474,649	—	2,812,696	2,884,392	
松任市	—	—	—	—	45,407,887	32,415,767	355,619	11,808,992	—	40	4,508	—	6,462	816,499	
美川町	—	—	—	—	5,157,663	2,765,576	210,367	2,108,772	5	—	—	—	—	72,943	
鶴来町	—	—	—	—	22,206,672	7,308,362	222,639	3,174,062	—	393	11,022,443	—	—	478,773	
河内村	—	—	—	—	24,144,257	712,464	168,001	253,081	—	175,470	21,351,396	—	1,276,634	207,211	
吉野谷村	—	—	—	—	14,623,004	904,171	396,400	315,803	10	22,744	12,604,262	—	187,091	192,523	
尾越村	—	—	—	—	30,137,149	5,321,466	535,914	656,404	—	20,860	22,234,350	—	1,125,689	242,466	
尾口村	—	—	—	—	17,411,750	404,724	167,131	242,440	—	1,765,899	14,000,840	—	147,061	683,655	
白峰村	—	—	—	—	23,886,409	50,993	251,525	159,760	—	907,200	22,256,850	—	69,759	190,322	
能美市	83.85	19.30	35.64	28.91	43,325,137	18,502,025	928,560	10,164,847	13	4,408	11,261,833	—	257,058	2,206,393	
根上町	—	—	—	—	9,727,111	5,439,906	427,396	3,380,526	—	—	163,859	—	39,492	275,932	
寺井町	—	—	—	—	9,031,187	5,354,182	123,063	3,307,846	—	—	59,281	—	—	186,815	
辰口町	—	—	—	—	24,566,839	7,707,937	378,101	3,476,475	13	4,408	11,038,693	—	217,566	1,743,646	
能美郡	14.76	7.99	—	6.77	9,705,402	7,995,782	36,601	1,455,888	—	102	—	—	776	216,253	
川北町	14.76	7.99	—	6.77	9,705,402	7,995,782	36,601	1,455,888	—	102	—	—	776	216,253	
石川郡	13.56	3.75	—	9.81	9,332,418	3,844,810	—	5,104,245	—	—	—	—	—	383,363	
野々市町	13.56	3.75	—	9.81	9,332,418	3,844,810	—	5,104,245	—	—	—	—	—	383,363	
河北郡	130.82	25.17	58.82	46.83	61,336,454	19,235,787	13,775,721	7,909,223	6	14,695	16,745,465	—	1,023,008	2,632,549	
津幡町	110.44	19.30	56.37	34.77	51,034,128	17,993,397	7,813,670	5,120,964	—	14,496	16,723,774	—	1,001,306	2,366,515	
内灘町	20.38	5.87	2.45	12.06	10,302,326	1,242,390	5,962,051	2,788,259	6	199	21,691	—	21,702	266,034	
羽咋郡	358.23	46.00	233.16	79.07	181,307,306	42,838,404	15,101,914	11,166,371	12	188,178	99,948,623	251	4,902,088	7,161,465	
志賀町	246.55	30.50	162.25	53.80	133,269,259	27,670,423	11,156,212	7,332,841	8	168,486	78,110,452	—	3,378,541	5,452,296	
富来町	—	11.90	93.50	—	61,595,347	10,448,470	5,426,127	1,938,735	—	558	41,540,915	—	1,672,743	567,799	
志賀町	—	18.60	68.75	—	71,673,912	17,221,953	5,730,085	5,394,106	8	167,928	36,569,537	—	1,705,798	4,884,497	
宝達志水町	111.68	15.50	70.91	25.27	48,038,047	15,167,981	3,945,702	3,833,530	4	19,692	21,838,171	251	1,523,547	1,709,169	
志雄町	—	—	38.27	—	24,465,705	7,601,690	2,204,144	1,756,373	3	7,770	11,598,910	251	785,295	511,269	
押水町	—	—	32.64	—	23,572,342	7,566,291	1,741,558	2,077,157	1	11,922	10,239,261	—	738,252	1,197,900	
鹿島郡	89.36	17.20	51.13	21.03	36,699,945	17,321,103	2,140,142	4,915,602	—	5,861	10,687,513	—	658,399	971,325	
中能登町	89.36	17.20	51.13	21.03	36,699,945	17,321,103	2,140,142	4,915,602	—	5,861	10,687,513	—	658,399	971,325	
鳥屋町	—	—	15.01	—	11,351,072	5,026,548	519,376	1,458,336	—	1,516	3,699,408	—	216,012	429,876	
鹿島町	—	—	28.67	—	18,704,948	9,293,589	1,279,886	2,380,007	—	3,383	5,049,942	—	407,499	290,642	
鹿西町	—	—	7.45	—	6,643,925	3,000,966	340,880	1,077,259	—	962	1,938,163	—	34,888	250,807	
鳳珠郡	456.70	36.40	343.21	77.09	193,096,392	33,156,560	27,604,462	6,185,208	—	32,589	114,933,819	276,596	7,513,352	3,393,806	
穴水町	183.24	13.70	135.48	34.06	74,611,716	13,172,048	9,443,973	2,438,156	—	17,095	43,166,354	—	4,419,868	1,954,222	
能登町	273.46	22.70	207.73	43.03	118,484,676	19,984,512	18,160,489	3,747,052	—	15,494	71,767,465	276,596	3,093,484	1,439,584	
能都町	—	—	90.81	—	51,340,927	7,598,271	8,719,650	1,573,965	—	10,967	31,864,405	127,181	1,098,980	347,508	
柳田村	—	—	81.86	—	42,217,771	8,193,830	4,764,775	908,002	—	3,940	27,049,857	1,001	922,882	373,484	
内浦町	—	—	35.06	—	24,925,978	4,192,411	4,676,064	1,265,085	—	587	12,853,203	148,414	1,071,622	718,592	

注 1 総数は平成17年10月1日現在「全国都道府県市区町村別面積調」（穴水町及び門前町については、一部境界未定のため総務省統計局による推定に基づく。）、林野面積は平成17年2月1日現在「2005年農林業センサス」、そのほかは平成17年1月1日現在。

2 民有地は、市町村の土地課税台帳又は土地補充課税台帳に登録された土地のうち、地方税による課税対象の面積である。

3 その他の土地は、総数から耕地、林野の面積を差し引いたものであり、平成17年2月1日現在の市町村に換算したものである。

資料 国土交通省国土地理院、北陸農政局統計部、石川県地方課

4 湖 沼 (平成17年10月1日現在)

湖 沼	所 在 地	湖岸線延長 (km)	面積 (km <sup>2</sup> )	最大水深 (m)	水面標高 (m)
柴 山 潟	加賀市	6.3	1.77	4.9	2
木 場 潟	小松市	6.1	1.09	6.3	1
河 北 潟	金沢市・かほく市・津幡町・内灘町	24.8	4.13	6.5	0

注 面積1km<sup>2</sup>以上の湖沼を掲げている。

資料 1 面積は国土交通省国土地理院「平成17年全国都道府県市区町村別面積調」

2 湖岸線延長、最大水深、水面標高は環境省「第4回自然環境保全基礎調査湖沼報告書(1993)」

5 島 (平成17年10月1日現在)

島	所属地	位 置		周 囲 (km)	面 積 (km <sup>2</sup> )	最 短 陸 地		
		極 点	東 経 北 緯			地 名	距離 (m)	
能 登 島	七尾市	東端	137° 3' 11"	37° 9' 8"	71.9	46.69	七尾市長浦	365
		西端	136° 50' 22"	37° 9' 19"				
		南端	136° 56' 32"	37° 5' 39"				
		北端	137° 2' 5"	37° 10' 17"				
舩 倉 島	輪島市	東端	136° 55' 41"	37° 50' 57"	5.2	0.55	珠洲市清水	42,920
		西端	136° 54' 54"	37° 50' 44"				
		南端	136° 54' 59"	37° 50' 29"				
		北端	136° 55' 30"	37° 51' 9"				

注 1 東西南北端点及び周囲長は平成10年10月1日現在の数値である。

2 経緯度数値は世界測地系に基づく。

資料 国土交通省国土地理院「日本の市区町村位置情報要覧」「平成14年全国都道府県市区町村別面積調」「25,000分の1地形図」

6 河 川 (平成17年10月1日現在)

河 川	水源地	流 末 地	流 域 地 名	全 長 (km)
大聖寺川	大日山	加賀市塩屋町 (海)	加賀市	38.01
動橋川	大日山	加賀市中島町 (柴山潟)	小松市・加賀市	20.4
梯 川	大日山	小松市安宅町 (海)	小松市・能美市・白山市	34.65
手取川	白 山	白山市美川町永代町 (海)	小松市・白山市・能美市・川北町	65.65
犀 川	奈良岳	金沢市金石西二丁目 (海)	金沢市・白山市・野々市町	34.5
浅野川	順尾山	金沢市湊二丁目 (大野川)	金沢市	28.93
森下川	医王山	金沢市才田町 (河北潟)	金沢市	23.6
大海川	宝達山	羽咋郡宝達志水町 (海)	津幡町・かほく市・宝達志水町	13.52
河原田川	木原岳	輪島市河井町 (海)	輪島市・門前町	18.65
町野川	鉢伏山	輪島市町野町 (海)	能登町・輪島市	21.48

注 1 県内における主な河川を掲げたものである。

2 全長は、水源地からの延長ではなく、一級又は二級河川区間の延長である。

資料 石川県河川課「河川及び海岸保全区域一覧表」

7 主 な 山 岳 (平成17年10月1日現在)

(河北郡以南)					
山 岳	所 在 地	海 抜 (m)	山 岳	所 在 地	海 抜 (m)
白山 (御前峰)	白山市・岐阜県	2,702	野谷荘司山	白山市・岐阜県	1,797
大 汝 峰	〃	2,684	妙 法 山	〃	1,776
四 塚 山	白山市	2,530	三 方 岩 岳	〃	1,736
別 山	白山市・岐阜県	2,399	大 長 山	白山市・福井県	1,671
三 ノ 峰	〃	2,128	奈 良 岳	金沢市・白山市・富山県	1,644
白山釈迦岳	白山市	2,053	瓢 箆 山	白山市・岐阜県	1,637
笈 ケ 岳	白山市・岐阜県・富山県	1,841	赤 兎 山	白山市・福井県	1,629
大 笠 山	白山市・富山県	1,822	冬 瓜 山	白山市	1,628

(羽咋郡以北)

山 岳	所 在 地	海 抜 (m)	山 岳	所 在 地	海 抜 (m)
シヨウガ山	白山市	1,624	宝 達 山	宝達志水町	637
見 越 山	金沢市・富山県	1,621	高 洲 山	輪島市	567
奥三方山	白山市	1,601	石 動 山	中能登町	564
大 門 山	金沢市・富山県	1,572	鉢 伏 山	輪島市・能登町	544
大 瓢 箆 山	白山市	1,549	宝 立 山	珠洲市・輪島市	471
赤摩木古山	金沢市・富山県	1,501	基 石 ケ 峰	羽咋市・中能登町・富山県	461
高 三 郎 山	金沢市	1,445	天 川 山	輪島市	455
大 辻 山	白山市	1,436	長 坂 山	〃	427

山 岳	所 在 地	海 抜 (m)	山 岳	所 在 地	海 抜 (m)
小 富 士 山	輪島市	425	鞍 坪 岳	珠洲市	366
猫 ケ 岳	珠洲市	413	別 所 岳	穴水町・七尾市	358
桑 塚 山	穴水町	409	風 吹 岳	七尾市・志賀町	354
河 内 岳	志賀町・穴水町	399	サ ビ ヤ 山	門前町	342
佐 比 野 山	輪島市	388	高 爪 山	門前町・志賀町	341
見 平 岳	珠洲市	378	猿 山	門前町	333
三 蛇 山	輪島市	372	大 丸 山	〃	319
舞谷御前山	〃	368	番 場 山	〃	314

資料 国土交通省国土地理院「25,000分の1地形図」「日本の山岳標高一覧」

## 2 気 象 台

### 8 金 沢 地 方 気 象 台

(1) 平 成 17 年 の 気 象

(北緯36° 35' 3" 東経136° 38' 0" 海拔6m)  
 平成17年寒候期 (平成16年10月～平成17年4月)  
 初雪16年12月22日、終雪17年3月26日、初霜16年12月3日、終霜17年4月1日

年次及び 月次	平均 海面気圧 (hPa)	気 温 (°C)					湿 度 平 均 (%)	降 水 量				日 照 時 間 (h)	風 速			階 級 別 日 数						有 地 感 震 (回数)								
		平 均		極 値				総 量 (mm)	最 大 日 量 (mm)	積 雪 最 深 (cm)	日 降 雪 最 深 (cm)		平 均 (m/s)	最 大 (m/s)	風 向 (16方位)	最高気温 ≥25°C の 日 数	最低気温 <0°C の 日 数	積 雪 (cm)			降 水 (mm)			最大風速 10m/s以上	快 晴 ※1	曇 天 ※2	不 照	雷	雪	
		最 高	最 低	最 高	最 低	≥0												≥10	≥50	≥1.0	≥10.0		≥30.0							
平成13年	1,014.5	14.8	18.9	11.3	35.7	-3.4	71	1,921.0	68.5	88	84	1,790.1	4.0	20.2	西	118	34	54	19	6	182	72	10	76	26	179	51	41	62	3
14	1,014.5	15.2	19.2	11.6	37.5	-2.3	71	2,793.0	94.5	21	26	1,703.5	4.1	18.5	南南西	122	16	38	18	0	179	92	23	93	20	178	58	64	47	3
15	1,015.0	14.8	18.7	11.4	36.1	-3.6	73	2,073.0	84.0	25	25	1,519.9	3.9	18.6	西	107	20	45	15	0	171	76	18	73	10	205	73	31	54	0
16	1,014.9	15.8	20.0	12.1	37.7	-4.1	70	2,329.0	94.0	49	54	1,809.6	4.0	23.6	北東	125	22	44	24	0	171	88	18	97	18	173	53	46	47	9
<b>17</b>	<b>1,014.1</b>	<b>14.8</b>	<b>18.8</b>	<b>11.5</b>	<b>35.5</b>	<b>-1.7</b>	<b>70</b>	<b>2,545.0</b>	<b>93.0</b>	<b>23</b>	<b>30</b>	<b>1,655.0</b>	<b>4.2</b>	<b>19.1</b>	<b>北</b>	<b>125</b>	<b>33</b>	<b>53</b>	<b>11</b>	<b>0</b>	<b>200</b>	<b>89</b>	<b>17</b>	<b>103</b>	<b>10</b>	<b>187</b>	<b>53</b>	<b>72</b>	<b>58</b>	<b>2</b>
平成17年1月	1,016.0	4.2	7.5	1.2	16.0	-1.5	73	264.5	22.0	18	16	57.0	5.2	19.1	北	0	8	17	2	0	28	13	0	19	0	22	4	12	19	0
2	1,018.9	3.4	6.6	0.6	12.2	-1.7	74	199.0	23.0	23	30	55.0	4.9	15.7	南西	0	12	20	8	0	23	7	0	13	0	21	7	5	19	0
3	1,016.4	6.8	11.0	3.1	19.7	-1.2	66	179.5	21.0	12	9	127.1	4.6	15.1	南南西	0	5	10	1	0	21	7	0	13	0	17	6	7	12	1
4	1,015.2	13.7	18.9	8.7	30.7	3.1	58	77.0	20.0	—	—	228.6	4.5	14.6	南西	5	0	0	0	0	13	2	0	11	2	8	3	2	0	0
5	1,011.3	16.4	21.0	12.3	27.0	8.0	67	126.0	42.5	—	—	229.0	3.7	12.6	南南西	3	0	0	0	0	10	5	1	5	4	11	3	2	0	0
6	1,007.6	22.9	26.8	19.7	32.2	12.5	71	147.5	67.0	—	—	175.1	3.2	10.7	南西	23	0	0	0	0	7	4	2	3	0	17	4	2	0	0
7	1,007.5	25.3	28.9	22.7	34.3	19.9	76	295.0	93.0	—	—	141.0	3.6	10.4	南西	31	0	0	0	0	15	5	3	2	0	16	4	2	0	0
8	1,009.5	27.7	31.5	24.4	35.0	20.8	70	182.0	47.0	—	—	197.2	3.3)	12.7	南南西	31	0	0	0	0	10	5	4	1	0	9	2	6	0	1
9	1,015.2	24.3	28.6	20.9	35.5	14.8	71	103.0	27.0	—	—	152.0	3.9	18.7	西南西	27	0	0	0	0	9	5	0	4	2	16	3	2	0	0
10	1,017.6	18.1	22.3	14.7	28.0	8.9	71	186.0	34.5	—	—	143.0	3.7	10.4	南西	5	0	0	0	0	14	8	1	4	0	10	6	0	0	0
11	1,018.3	11.6	15.6	8.1	21.9	3.0	69	198.5	30.5	—	—	108.6	3.9	15.2	南南西	0	0	0	0	0	21	9	1	5	2	12	4	14	0	0
12	1,015.9	3.4	6.4	1.1	12.8	-1.5	76	587.0	70.0	48	20)	41.4	6.1	18.6	北西	0	8	21	19	0	29	19	5	23	0	28	7	18	25	0

注 1 ※1、2の快晴及び曇天日数は平均曇量1.5未満を快晴、8.5以上を曇天とした日数である。  
 2 雪の初終日及び霜の初終日は寒候期(前年10月～当年4月)の値である。  
 3 積雪・降雪の深さ、積雪日数の年の値は、寒候期(前年10月～当年4月)の最大値又は合計値である。  
 4 降雪の深さ(日降雪最深)は、前日21時から当日9時まで、当日9時から15時まで、当日15時から21時までの3回観測の合計値(最大値)である。  
 ただし、平成17年10月からは、積雪計によって観測する毎正時の積雪値の差(前1時間との差)の合計値に変更した。  
 5 )の数値は、統計値を求める対象となる資料の一部が欠けているが許容する資料を満たす値である。

資料 金沢地方気象台

## 8 金 沢 地 方 気 象 台 (つづき)

(2) 平 年 の 値 ・ 累 年 の 極 値

平年の値は、初雪 11月27日、終雪3月28日、初霜11月30日、終霜4月5日である。

月 別	平均 海面気圧 (hPa)	気 温 (°C)					湿 度 平 均 (%)	降 水 量				日 照 時 間 (h) ※1	風 速			階 級 別 日 数						天 気 日 数							
		平 均		極 値				総 量 (mm)	最 大 日 量 (mm)	積 雪 最 深 (cm)	日 降 雪 最 深 (cm)		平 均 (m/s)	最 大 (m/s)	風 向 (16方位)	最高気温 ≥25°C の 日 数	最低気温 <0°C の 日 数	積 雪 (cm)			降 水 (mm)			最大風速 10m/s以上	快 晴 ※2	曇 天 ※3	不 照	雷	雪
		最 高	最 低	最 高	最 低	≥0												≥10	≥50	≥1.0	≥10.0	≥30.0							
<b>全 年</b>	<b>1,015.0</b>	<b>14.3</b>	<b>18.2</b>	<b>10.8</b>	<b>38.5</b>	<b>-9.7</b>	<b>73</b>	<b>2,470.2</b>	<b>234.4</b>	<b>181</b>	<b>84</b>	<b>1,667.4</b>	<b>4.1</b>	<b>32.8</b>	<b>南南西</b>	<b>106.4</b>	<b>32.9</b>	<b>54.7</b>	<b>29.3</b>	<b>8.6</b>	<b>178.1</b>	<b>80.9</b>	<b>21.4</b>	<b>93.2</b>	<b>19.4</b>	<b>177.2</b>	<b>55.1</b>	<b>37.4</b>	<b>55.0</b>
1 月	1,018.9	3.7	6.8	0.8	21.2	-9.7	75	265.9	71.6	181	84	60.7	5.0	23.9	西南西	0.0	12.2	19.8	11.5	3.4	23.8	10.4	1.4	15.1	0.6	22.2	6.2	5.9	19.0
2	1,018.3	3.6	6.7	0.6	23.6	-9.4	75	184.4	61.4	167	59	80.3	4.7	24.4	西北西	0.0	12.9	19.1	12.2	4.3	19.7	6.0	0.8	12.2	0.4	18.5	4.9	4.3	16.7
3	1,018.0	6.5	10.5	2.7	27.1	-8.3	69	153.3	69.4	115	37	144.6	4.4	25.6	南	0.0	5.0	7.1	3.3	0.5	16.0	5.6	0.7	10.3	1.2	15.0	4.4	1.3	8.1
4	1,015.3	12.2	16.6	7.9	31.6	-1.6	66	143.6	71.8	4	4	183.0	4.2	26.7	南西	1.7	0.1	0.2	0.0	0.0	11.9	5.0	1.3	8.4	2.7	10.8	4.1	1.1	0.6
5	1,012.3	16.9	21.4	12.6	33.7	1.5	69	154.0	90.0	—	0	211.8	3.8	22.6	南	8.0	0.0	0.0	0.0	0.0	10.5	5.0	1.5	6.1	3.1	11.9	4.3	1.3	0.0
6	1,009.0	20.9	24.5	17.7	36.1	6.8	77	193.7	187.5	—	—	158.2	3.4	17.5	西南西	16.1	0.0	0.0	0.0	0.0	11.3	5.5	2.1	2.7	1.0	17.0	5.6	1.6	0.0
7	1,008.5	25.1	28.7	22.2	37.3	11.0	76	226.8	234.4	—	—	166.3	3.5	18.0	南	27.3	0.0	0.0	0.0	0.0	12.1	6.0	2.7	2.4	1.6	15.4	3.9	2.7	0.0
8	1,009.3	26.6	30.4	23.1	38.0	14.5	75	164.4	167.0	—	—	214.1	3.4	22.0	南西	30.3	0.0	0.0	0.0	0.0	8.9	4.6	1.7	3.4	2.2	10.1	2.1	2.9	0.0
9	1,012.7	22.2	26.0	19.0	38.5	7.6	76	241.9	172.0	—	—	141.5	3.6	32.8	南南西	20.0	0.0	0.0	0.0	0.0	12.4	6.6	2.3	4.2	1.3	13.8	4.9	2.0	0.0
10	1,017.4	16.7	21.0	13.0	33.1	2.2	72	188.3	144.5	—	0	138.5	3.6	23.6	北東	2.8	0.0	0.0	0.0	0.0	13.0	6.3	1.7	4.7	2.4	11.3	4.3	2.4	0.0
11	1,019.9	11.3	15.3	7.4	28.4	-0.7	70	267.2	104.5	11	9	98.8	4.3	21.4	西南西	0.1	0.0	0.9	0.1	0.0	16.6	8.9	2.9	9.9	2.0	13.6	4.9	4.9	1.1
12	1,019.9	6.5	10.0	3.2	23.6	-6.4	73	286.9	85.1	143	45	69.6	4.8	27.0	北西	0.0	2.7	7.4	2.2	0.3	21.9	11.0	2.2	12.4	1.0	17.5	5.5	7.2	9.4

注 1 ※1の日照時間は、1987年1月1日から日照計が変更となったため「ジョルダン式日照計」の値を「回転式日照計」の値に換算した参照値である。  
 ※2、3の快晴及び曇天日数は平均曇量1.5未満を快晴、8.5以上を曇天とした日数である。  
 2 「平年値」とは、1971年～2000年までの30年間の平均である。  
 ただし、風速の平均(m/s)及び最大風速10m/s以上の日数は、1991～2000年の10年間の平均である。  
 3 「極(極値)」は統計期間内に観測された最高(最低)・最大(最小)の値である。  
 気温極値、日最大降水量、最深積雪及び最大風速・風向は1886～2005年、日降雪最深は1953～2005年での極値である。  
 4 最深積雪は平成8年3月1日から毎正時観測における最大値である。それ以前は当日の9、15、21時の3回観測における最大値である。  
 5 降雪の深さ(日降雪最深)は、前日21時から当日9時まで、当日9時から15時まで、当日15時から21時までの3回観測の合計値(最大値)である。  
 6 「天気日数の雪」の欄の年統計値は、寒候期(前年10月～当年4月)の統計である。  
 7 「雪」の欄の—は降雪量が全くないこと、0は降雪量が1cm未満であることを意味する。

資料 金沢地方気象台

9 輪 島 測 候 所

(1) 平 成 17 年 の 気 象

(北緯37° 23' 5" 東経136° 53' 7" 海拔5m)

平成17年寒候期(平成16年10月~平成17年4月)

初雪16年12月22日、終雪17年3月31日、初霜16年12月3日、終霜17年4月2日

年次及び 月次	平均 海面気圧 (hPa)	気 温 (°C)					湿 度 平 均 (%)	降 水 量				日 照 時 間 (h)	風 速			階 級 別 日 数						天 気 日 数					有 地 感 震 (回数)			
		平 均		極 値				総 量 (mm)	最 大 日 量 (mm)	積 雪 最 深 (cm)	日降雪 最 深 (cm)		平 均 (m/s)	最 大 (m/s)	風 向 (16方位)	最高気温 ≥25°C の 日 数	最低気温 <0°C の 日 数	積 雪 (cm)			降 水 (mm)			最大風速 10m/s以上	快 晴 ※1	曇 天 ※2		不 照	雷	雪
		最 高	最 低	最 高	最 低	≥0												≥10	≥50	≥1.0	≥10.0	≥30.0								
平成13年	1,014.4	13.5	17.7	9.7	35.0	-5.0	75	1,619.5	40.0	34	25	1,656.2	3.8	16.0	北	93	50	61	33	0	171	64	6	61	21	186	59	31	64	10
14	1,014.4	13.7	17.8	9.7	36.6	-3.0	74	2,559.5	99.0	22	26	1,602.1	3.8	15.5	南南西	91	32	28	4	0	170	85	26	63	12	195	56	47	53	8
15	1,015.1	13.4	17.4	9.7	34.6	-4.0	75	1,975.5	103.0	27	16	1,392.9	3.6	17.4	南西	71	50	49	13	0	168	63	14	58	16	193	73	15	64	10
16	1,014.9	14.5	18.8	10.4	35.7	-3.2	74	2,307.5	93.5	17	11	1,658.7	3.7	20.4	南南西	105	38	41	11	0	178	77	20	67	25	163	55	36	48	44
17	1,013.9	13.5	17.3	9.8	35.4	-3.8	75	2,372.0	212.0	24	20	1,479.1	3.9	19.4	南西	91	53	55	19	0	187	84	15	59	15	188	62	53	65	10
平成17年1月	1,015.3	3.5	6.7	0.7	14.4	-1.6	74	287.0	27.0	14	12	45.3	4.7	17.8	北	0	12	20	5	0	25	12)	0)	13	0	22	5	6	19	1
2	1,018.6	2.3	5.2	-0.1	9.4	-2.2	74	152.5	19.5	24	20	27.3	4.2	13.5	南西	0	17	23	12	0	18	7	0	3	0	25	8	3	24	1
3	1,016.0	5.3	9.3	1.0	18.0	-3.8	69	167.5	23.5	10	14	125.9	4.2)	13.2	北北西	0	11	9	2	0	22	7	0	9	2	16	5	3	13	1
4	1,015.0	11.8	17.2	6.2	27.6	-0.3	62)	78.5	16.0	—	—	237.9)	4.6	14.9	南西	2	1	0	0	0	8	4	0	7	4	7	2	2	0	0
5	1,011.3	14.3	18.8	9.5	25.5	4.3	74	73.5	16.5	—	—	211.1	3.5	12.9	南西	2	0	0	0	0	9	4	0	3	3	8	4	2	0	0
6	1,007.5	21.0	24.8	17.4	32.0	10.2	79	294.0	212.0	—	—	151.4	2.9)	10.0	西南西	13	0	0	0	0	7	3	2	2	0	16	4	2	0	1
7	1,007.4	23.6	27.2	20.5	32.0	15.6	82	142.0	30.5	—	—	125.1	3.1	10.7	南西	24	0	0	0	0	11	7	2	1	0	17	7	1	0	0
8	1,009.5	26.5	30.8	22.9	35.4	18.8	78	205.5	58.0	—	—	184.0	3.2	11.3	北	31	0	0	0	0	12	5	3	3	0	8	2	4	0	2
9	1,015.5	22.7	26.8	19.2	32.9	12.7	79	214.0	66.5	—	—	125.7	3.9	19.4	南西	17	0	0	0	0	13	5	3	2	3	14	6	6	0	0
10	1,017.7	16.6	20.6	12.4	27.0	5.1	77	230.5	52.0	—	—	132.6)	3.5	8.8	北東	2	0	0	0	0	12	7	3	0	2	12	7	1	0	1
11	1,017.9	10.6	14.9	6.8	21.1	2.0	74	209.5	22.5	—	—	87.4	3.7	12.3	西南西	0	0	0	0	0	22	10	0	3	1	14	3	10	0	3
12	1,014.8	3.3	5.8	0.8	12.7	-2.8	74	317.5	37.0	22	15	25.4	5.2	17.2	北東	0	12	20	11	0	28	13	2	13	0	29	9	13	24	0

注 1 ※1、2の快晴及び曇天日数は平均曇量1.5未満を快晴、8.5以上を曇天とした日数である。

2 雪の初終日及び霜の初終日は寒候期(前年10月~当年4月)の値である。

3 積雪・降雪の深さ、積雪日数の年の値は、寒候期(前年10月~当年4月)の最大値又は合計値である。

4 降雪の深さ(日降雪最深)は、前日21時から当日9時まで、当日9時から15時まで、当日15時から21時までの3回観測の合計値(最大値)である。

ただし、平成17年10月からは、積雪計によって観測する毎正時の積雪値の差(前1時間との差)の合計値に変更した。

5 )の数値は、統計値を求める対象となる資料の一部が欠けているが許容する資料数を満たす値である。

資料 金沢地方気象台

9 輪 島 測 候 所 (つづき)

(2) 平 年 の 値 ・ 累 年 の 極 値

平年の値は、初雪11月27日、終雪3月29日、初霜11月29日、終霜4月14日である。

月 別	平均 海面気圧 (hPa)	気 温 (°C)					湿 度 平 均 (%)	降 水 量				日 照 時 間 (h)	風 速			階 級 別 日 数						天 気 日 数							
		平 均		極 値				総 量 (mm)	最 大 日 量 (mm)	積 雪 最 深 (cm)	日降雪 最 深 (cm)		平 均 (m/s)	最 大 (m/s)	風 向 (16方位)	最高気温 ≥25°C の 日 数	最低気温 <0°C の 日 数	積 雪 (cm)			降 水 (mm)			最大風速 10m/s以上	快 晴 ※2	曇 天 ※3	不 照	雷	雪
		最 高	最 低	最 高	最 低	≥0												≥10	≥50	≥1.0	≥10.0	≥30.0							
全 年	1,014.8	13.2	17.2	9.3	38.2	-10.4	77	2,156.5	218.8	110	68	1,581.7	3.7	31.3	南南西	79.5	51.7	49.7	21.8	2.3	173.4	69.5	16.3	57.9	15.9	179.9	57.1	32.7	61.1
1 月	1,018.4	3.0	6.0	0.1	17.1	-10.4	75	215.3	70.8	110	68	42.4	4.3	19.6	北西	0.0	15.8	18.0	8.5	0.6	23.0	7.7	0.9	7.0	0.1	24.0	7.9	3.5	20.6
2	1,017.8	2.7	5.9	-0.4	22.8	-10.2	74	152.8	53.0	79	49	59.7	4.2	18.6	北	0.0	17.5	17.6	9.6	1.3	18.8	5.4	0.4	6.7	0.2	20.1	5.5	1.8	18.1
3	1,017.9	5.3	9.4	1.1	24.1	-7.3	72	129.9	67.6	70	27	128.0	3.9	19.3	南西	0.0	12.0	6.0	1.6	0.5	15.7	4.3	0.5	5.2	1.0	15.0	4.2	0.9	9.4
4	1,015.2	10.7	15.6	5.6	29.0	-4.0	71	119.2	97.5	3	2	186.8	4.0	19.1	南西	0.7	1.7	0.3	0.0	0.0	11.2	4.2	0.7	6.2	2.7	9.9	3.7	1.1	0.8
5	1,012.2	15.4	20.0	10.6	31.5	0.4	74	133.1	98.0	—	0	211.7	3.6	20.7	南西	3.5	0.0	0.0	0.0	0.0	10.0	4.1	1.2	5.6	2.7	10.9	3.8	1.7	0.0
6	1,009.0	19.4	23.2	15.7	32.8	7.1	81	156.4	212.0	—	—	157.3	3.1	18.8	西南西	7.2	0.0	0.0	0.0	0.0	10.1	4.6	1.3	2.3	0.9	15.9	4.7	1.9	0.0
7	1,008.4	23.7	27.4	20.4	38.2	10.3	82	176.2	218.8	—	—	172.8	3.3	20.2	南西	22.4	0.0	0.0	0.0	0.0	10.1	4.8	2.0	3.5	1.5	15.0	4.6	1.9	0.0
8	1,009.4	25.2	29.3	21.4	37.4	13.0	80	171.2	211.5	—	—	205.4	3.2	23.8	南南西	29.2	0.0	0.0	0.0	0.0	8.5	4.3	2.0	2.0	2.3	10.2	2.3	2.7	0.0
9	1,012.8	21.2	25.3	17.2	36.6	6.8	80	246.8	155.5	—	—	140.1	3.5	31.3	南南西	15.3	0.0	0.0	0.0	0.0	12.8	6.4	2.6	3.5	1.0	13.1	4.6	2.7	0.0
10	1,017.4	15.5	20.1	11.0	29.9	1.5	77	165.1	171.9	—	0	137.7	3.5	19.4	北北東	1.2	0.0	0.0	0.0	0.0	13.5	5.7	1.1	2.8	1.7	11.0	3.5	3.2	0.0
11	1,019.6	10.3	14.5	6.1	25.8	-1.4	76	233.7	117.2	22	19	88.1	4.0	17.7	西南西	0.0	0.3	0.6	0.0	0.0	16.9	7.9	2.0	5.6	1.4	14.9	4.9	5.6	1.6
12	1,019.3	5.8	9.3	2.3	21.1	-6.5	76	256.8	57.5	56	45	51.6	4.2	21.4	南西	0.0	4.5	7.1	1.9	0.0	22.9	10.2	1.4	7.2	0.3	19.9	7.4	5.7	10.6

注 1 ※1の日照時間は、1987年1月1日から日照計が変更となったため「ジョルダン式日照計」の値を「回転式日照計」の値に換算した参照値である。

※2、3の快晴及び曇天日数は平均曇量1.5未満を快晴、8.5以上を曇天とした日数である。

2 「平年値」とは、1971年~2000年までの30年間の平均である。

ただし、風速の平均(m/s)及び最大風速10m/s以上の日数は、1986~2000年の15年間の平均である。

3 「極(極値)」は統計期間内に観測された最高(最低)・最大(最小)の値である。

気温極値、日最大降水量及び最大風速・風向は1930~2005年、最深積雪は1929~2005年、日降雪最深は1953~2005年での極値である。

4 最深積雪は平成8年3月1日から毎正時観測における最大値である。それ以前は当日の9、15、21時の3回観測における最大値である。

5 降雪の深さ(日降雪最深)は、前日21時から当日9時まで、当日9時から15時まで、当日15時から21時までの3回観測の合計値(最大値)である。

6 「天気日数の雪」の欄の年統計値は、寒候期(前年10月~当年4月)の統計である。

7 「雪」の欄の-は降雪量が全くないこと、0は降雪量が1cm未満であることを意味する。

資料 金沢地方気象台

3 人 口  
10 人 口 及 び 世 帯 数 の 推 移

(単位：人、世帯)

年 次	人 口							世 帯 数	年 次 及 び 月	人 口							世 帯 数
	総 数	男	女	女 100人 に対する 男	増 加 数	増 加 率 (%)	総 数			男	女	女 100人 に対する 男	増 加 数	増 加 率 (%)			
大正元年末	795,571	394,096	401,475	98	5,887	0.75	148,453	昭和48年	1,035,425	498,391	537,034	93	13,431	1.31	272,882		
9 ※	747,360	364,375	382,985	95	-60,084	-7.44	151,766	49	1,049,243	505,954	543,289	93	13,818	1.33	279,180		
11	752,400	366,900	385,500	95	2,500	0.33	147,369	50 ※	1,069,872	518,594	551,278	94	20,629	1.97	290,183		
14 ※	750,854	365,597	385,257	95	-10,646	-1.40	154,054	51	1,081,602	524,869	556,733	94	11,730	1.10	295,974		
昭和元年末	751,600	365,900	385,700	95	746	0.10	150,527	52	1,091,519	529,802	561,717	94	9,917	0.92	300,444		
2	752,300	366,200	386,100	95	700	0.09	150,530	53	1,100,512	534,410	566,102	94	8,993	0.82	303,905		
3	753,100	366,600	386,500	95	800	0.11	151,112	54	1,109,510	539,033	570,477	94	8,998	0.82	308,136		
4	753,800	366,900	386,900	95	700	0.09	151,786	55 ※	1,119,304	542,782	576,522	94	9,794	0.88	322,071		
5 ※	756,835	368,402	388,433	95	3,035	0.40	155,075	56	1,125,799	545,879	579,920	94	6,495	0.58	325,873		
6	758,000	368,800	389,200	95	1,165	0.15	151,948	57	1,132,621	548,980	583,641	94	6,822	0.61	329,711		
7	759,200	369,300	389,900	95	1,200	0.16	152,624	58	1,138,844	551,907	586,937	94	6,223	0.55	333,603		
8	760,400	369,800	390,600	95	1,200	0.16	153,433	59	1,143,722	553,858	589,864	94	4,878	0.43	336,901		
9	761,600	370,300	391,300	95	1,200	0.16	153,888	60 ※	1,152,325	557,664	594,661	94	8,603	0.75	338,066		
10 ※	768,416	370,907	397,509	93	6,816	0.89	158,118	61	1,155,470	559,046	596,424	94	3,145	0.27	341,344		
11	770,800	371,900	398,900	93	2,384	0.31	155,964	62	1,157,474	559,769	597,705	94	2,004	0.17	344,754		
12	773,200	373,100	400,100	93	2,400	0.31	155,828	63	1,159,972	560,659	599,313	94	2,498	0.22	348,258		
13	775,600	374,100	401,500	93	2,400	0.31	155,771	平成元年	1,160,897	560,758	600,139	93	925	0.08	352,284		
14	777,100	374,200	402,900	93	1,500	0.19	156,537	2 ※	1,164,628	562,684	601,944	93	3,731	0.32	361,157		
15 ※	757,676	363,922	393,754	92	-19,424	-2.50	158,886	3	1,166,455	563,074	603,381	93	1,827	0.16	365,374		
16	757,700	360,900	396,800	91	24	0.00	...	4	1,168,925	563,981	604,944	93	2,470	0.21	370,090		
17	761,800	355,700	406,100	88	4,100	0.54	...	5	1,170,912	564,827	606,085	93	1,987	0.17	374,294		
18	761,600	347,700	413,900	84	-200	-0.03	...	6	1,173,301	566,081	607,220	93	2,389	0.20	378,692		
19	743,672	333,341	410,331	81	-17,928	-2.35	169,117	7 ※	1,180,068	570,835	609,233	94	6,767	0.58	390,212		
20	887,510	405,264	482,246	84	143,838	19.34	186,375	8	1,182,523	571,912	610,611	94	2,455	0.21	395,740		
21	877,197	407,430	469,767	87	-10,313	-1.16	187,181	9	1,183,239	572,143	611,096	94	716	0.06	400,689		
22 ※	927,743	443,872	483,871	92	50,546	5.76	195,257	10	1,184,032	572,786	611,246	94	793	0.07	405,663		
23	942,000	450,800	491,200	92	14,257	1.54	194,824	11	1,183,881	572,688	611,193	94	-151	-0.01	410,365		
24	965,100	463,700	501,400	92	23,100	2.45	196,218	12 ※	1,180,977	572,244	608,733	94	-2,904	-0.25	411,341		
25 ※	957,279	460,859	496,420	93	-7,821	-0.81	194,652	13	1,180,525	571,724	608,801	94	-452	-0.04	415,339		
26	960,100	462,200	497,900	93	2,821	0.29	195,709	14	1,180,565	571,636	608,929	94	40	0.00	419,706		
27	959,300	461,600	497,700	93	-800	-0.08	195,490	15	1,179,168	570,840	608,328	94	101	0.01	423,530		
28	958,000	461,100	496,900	93	-1,300	-0.14	196,079	16	1,177,133	569,348	607,785	94	-2,035	-0.17	427,706		
29	962,400	462,700	499,700	93	4,400	0.46	197,301	17 ※	<b>1,174,026</b>	<b>567,060</b>	<b>606,966</b>	<b>93</b>	<b>-3,107</b>	<b>-0.26</b>	<b>424,585</b>		
30 ※	966,187	463,477	502,710	92	3,787	0.39	198,161	平成17年 1月	1,177,134	569,136	607,998	94	-207	-0.02	428,541		
31	968,531	463,670	504,861	92	2,344	0.24	199,927	2	1,176,771	568,963	607,808	94	-363	-0.03	428,494		
32	971,390	463,818	507,572	91	2,859	0.30	199,795	3	1,176,397	568,719	607,678	94	-374	-0.03	428,446		
33	972,808	463,779	509,029	91	1,418	0.15	201,747	4	1,173,016	566,659	606,357	93	-3,381	-0.29	427,526		
34	974,420	464,363	509,057	91	1,612	0.17	202,454	5	1,174,593	567,668	606,925	94	1,577	0.13	429,775		
35 ※	973,418	464,889	508,529	91	-1,002	-0.10	211,265	6	1,174,636	567,679	606,957	94	43	0.00	430,265		
36	976,048	465,944	510,104	91	2,630	0.27	213,411	7	1,174,699	567,691	607,008	94	63	0.01	430,606		
37	975,911	465,332	510,579	91	-137	-0.01	215,824	8	1,174,750	567,770	606,980	94	51	0.00	430,902		
38	978,059	466,263	511,796	91	2,148	0.22	219,942	9	1,174,885	567,941	606,944	94	135	0.01	431,230		
39	982,278	468,264	514,014	91	4,219	0.43	224,085	10	1,174,026	567,060	606,966	93	-859	-0.07	424,585		
40 ※	980,499	468,518	511,981	92	-1,779	-0.18	230,451	11	1,174,316	567,239	607,077	93	290	0.02	425,401		
41	980,230	468,814	511,416	92	-269	-0.03	235,357	12	1,174,241	567,225	607,016	93	-75	-0.01	425,938		
42	982,420	470,469	511,951	92	2,190	0.22	240,728	平成18年 1月	1,173,875	567,002	606,873	93	-366	-0.03	425,997		
43	983,589	471,597	511,992	92	1,169	0.12	246,269	2	1,173,406	566,736	606,670	93	-469	-0.04	426,038		
44	985,147	473,918	511,229	93	1,558	0.16	249,896	3	1,173,117	566,582	606,535	93	-289	-0.02	426,321		
45 ※	1,002,420	480,380	522,040	92	17,273	1.75	254,543	4	1,169,571	564,392	605,179	93	-3,546	-0.30	425,571		
46	1,011,571	485,212	526,359	92	9,151	0.91	260,198	5	1,171,344	565,618	605,726	93	1,773	0.15	427,929		
47	1,021,994	490,898	531,096	92	10,423	1.03	266,051	6	1,171,434	565,707	605,727	93	90	0.01	428,363		

注 1 大正元年～昭和35年は各年末現在（国勢調査年は10月1日現在）、昭和19年は2月22日現在人口（人口調査）、昭和20年は11月1日現在人口（人口調査）、昭和21年は4月26日現在人口（人口調査）、昭和36年以降は10月1日現在の推計人口である。

2 世帯数は、昭和59年までは普通世帯と準世帯の合計、昭和60年以降は一般世帯と施設等の世帯の合計である。

3 ※のある年は国勢調査による。

4 「増加数」及び「増加率」は、掲載されている前回と比較したものである。ただし、大正元年については明治41年と平成17年1月は平成16年12月と比較したものである。

1 1 市 町 別 推 計 人 口 ・ 世 帯 数

市 町	平成16年10月1日推計人口			平成17年10月1日人口			1年間の人口		16・10・1 世帯数	17・10・1 世帯数	1年間の世帯		人口構成比	一世帯 当たり人員	性 比 (女100人に 対する男)	人 口 密 度 (1 km <sup>2</sup> 当たり)	面 積 (17・10・1)
	総 数	男	女	総 数	男	女	増 加 数	増 加 率			増 加 数	増 加 率					
総 数	1,177,133	569,348	607,785	1,174,026	567,060	606,966	-3,107	-0.26	427,706	424,585	-3,121	-0.73	100.00	2.77	93.4	280.50	4,185.46
市 部	963,903	465,070	498,833	959,916	462,585	497,331	-3,987	-0.41	352,283	348,500	-3,783	-1.07	81.76	2.75	93.0	323.81	2,964.47
郡 部	213,230	104,278	108,952	214,110	104,475	109,635	880	0.41	75,423	76,085	662	0.88	18.24	2.81	95.3	175.36	1,220.99
加 賀	947,463	460,798	486,665	946,439	459,759	486,680	-1,024	-0.11	347,992	346,698	-1,294	-0.37	80.61	2.73	94.5	428.68	2,207.82
能 登	229,670	108,550	121,120	227,587	107,301	120,286	-2,083	-0.91	79,714	77,887	-1,827	-2.29	19.39	2.92	89.2	115.08	1,977.64
金 沢 市	456,569	222,023	234,546	454,607	220,679	233,928	-1,962	-0.43	183,865	181,491	-2,374	-1.29	38.72	2.50	94.3	971.86	467.77
七 尾 市	62,356	29,506	32,850	61,871	29,123	32,748	-485	-0.78	21,759	21,402	-357	-1.64	5.27	2.89	88.9	194.59	317.96
小 松 市	108,893	52,674	56,219	109,084	52,782	56,302	191	0.18	35,791	35,901	110	0.31	9.29	3.04	93.7	293.92	371.13
輪 島 市	25,487	12,270	13,217	25,301	12,245	13,056	-186	-0.73	9,529	8,826	-703	-7.38	2.16	2.87	93.8	94.17	268.68
珠 洲 市	18,342	8,477	9,865	18,050	8,289	9,761	-292	-1.59	6,682	6,515	-167	-2.50	1.54	2.77	84.9	73.02	247.19
加 賀 市	76,661	35,521	41,140	74,982	34,759	40,223	-1,679	-2.19	26,715	25,999	-716	-2.68	6.39	2.88	86.4	245.04	306.00
羽 咋 市	24,795	11,738	13,057	24,517	11,566	12,951	-278	-1.12	8,200	8,117	-83	-1.01	2.09	3.02	89.3	299.13	81.96
か ほ く 市	34,577	16,482	18,095	34,847	16,573	18,274	270	0.78	10,337	10,536	199	1.93	2.97	3.31	90.7	538.09	64.76
白 山 市	109,609	53,275	56,334	109,450	53,129	56,321	-159	-0.15	34,887	34,869	-18	-0.05	9.32	3.14	94.3	144.93	755.17
能 美 市	46,614	23,104	23,510	47,207	23,440	23,767	593	1.27	14,518	14,844	326	2.25	4.02	3.18	98.6	562.99	83.85
能 美 郡	5,399	2,623	2,776	5,677	2,769	2,908	278	5.15	1,439	1,549	110	7.64	0.48	3.66	95.2	384.62	14.76
川 北 町	5,399	2,623	2,776	5,677	2,769	2,908	278	5.15	1,439	1,549	110	7.64	0.48	3.66	95.2	384.62	14.76
石 川 郡	46,674	24,701	21,973	47,977	25,255	22,722	1,303	2.79	20,287	20,992	705	3.48	4.09	2.29	111.1	3,538.13	13.56
野々市町	46,674	24,701	21,973	47,977	25,255	22,722	1,303	2.79	20,287	20,992	705	3.48	4.09	2.29	111.1	3,538.13	13.56
河 北 郡	62,467	30,395	32,072	62,608	30,373	32,235	141	0.23	20,153	20,517	364	1.81	5.33	3.05	94.2	478.58	130.82
津 幡 町	35,548	17,397	18,151	35,712	17,446	18,266	164	0.46	10,590	11,033	443	4.18	3.04	3.24	95.5	323.36	110.44
内 灘 町	26,919	12,998	13,921	26,896	12,927	13,969	-23	-0.09	9,563	9,484	-79	-0.83	2.29	2.84	92.5	1,319.73	20.38
羽 咋 郡	39,779	19,001	20,778	39,026	18,500	20,526	-753	-1.89	12,963	12,511	-452	-3.49	3.32	3.12	90.1	108.94	358.23
志 賀 町	24,263	11,643	12,620	23,790	11,326	12,464	-473	-1.95	8,234	7,901	-333	-4.04	2.03	3.01	90.9	96.49	246.55
宝達志水町	15,516	7,358	8,158	15,236	7,174	8,062	-280	-1.80	4,729	4,610	-119	-2.52	1.30	3.30	89.0	136.43	111.68
鹿 島 郡	18,970	9,057	9,913	18,959	9,052	9,907	-11	-0.06	5,955	5,992	37	0.62	1.61	3.16	91.4	212.16	89.36
中 能 登 町	18,970	9,057	9,913	18,959	9,052	9,907	-11	-0.06	5,955	5,992	37	0.62	1.61	3.16	91.4	212.16	89.36
鳳 珠 郡	39,941	18,501	21,440	39,863	18,526	21,337	-78	-0.20	14,626	14,524	-102	-0.70	3.40	2.74	86.8	64.90	614.26
穴 水 町	10,610	5,011	5,599	10,549	4,991	5,558	-61	-0.57	3,762	3,744	-18	-0.48	0.90	2.82	89.8	57.57	183.24
門 前 町	7,468	3,358	4,110	7,522	3,444	4,078	54	0.72	3,118	3,114	-4	-0.13	0.64	2.42	84.5	47.74	157.56
能 登 町	21,863	10,132	11,731	21,792	10,091	11,701	-71	-0.32	7,746	7,666	-80	-1.03	1.86	2.84	86.2	79.69	273.46

注 1 平成17年10月1日人口及び世帯数は総務省統計局「平成17年国勢調査報告」による。

2 面積は国土地理院の「平成17年全国都道府県市区町村別面積調」による。なお、穴水町及び門前町については、一部境界未定のため、総務省統計局による推計に基づく。

3 「人口構成比」は四捨五入の関係で合計と一致しない場合がある。

4 加賀はかほく市及び河北郡以南、能登は羽咋郡以北。

5 平成16年10月1日現在推計については、合併前の市町村合計でそれぞれ算出

6 人口及び世帯の増加数には、国勢調査と推計人口との調査方法の違いによる差を含む。

資料 総務省統計局「平成17年国勢調査報告」、石川県統計情報室「石川県の人口動態」

12 国勢調査による市町別人口及び世帯数推移(各年10月1日現在)

市 町	昭 和 55 年				昭 和 60 年				平 成 2 年				平 成 7 年				平 成 12 年				平 成 17 年			
	人 口	増加率	世帯数	増加率	人 口	増加率	世帯数	増加率	人 口	増加率	世帯数	増加率	人 口	増加率	世帯数	増加率	人 口	増加率	世帯数	増加率	人 口	増加率	世帯数	増加率
	人	%	世帯	%	人	%	世帯	%	人	%	世帯	%	人	%	世帯	%	人	%	世帯	%	人	%	世帯	%
<b>総 数</b>	<b>1,119,304</b>	<b>4.6</b>	<b>322,071</b>	<b>11.0</b>	<b>1,152,325</b>	<b>3.0</b>	<b>338,066</b>	<b>5.0</b>	<b>1,164,628</b>	<b>1.1</b>	<b>361,157</b>	<b>6.8</b>	<b>1,180,068</b>	<b>1.3</b>	<b>390,212</b>	<b>8.0</b>	<b>1,180,977</b>	<b>0.1</b>	<b>411,341</b>	<b>5.4</b>	<b>1,174,026</b>	<b>-0.6</b>	<b>424,585</b>	<b>3.2</b>
<b>市 部</b>	<b>910,735</b>	<b>4.5</b>	<b>265,153</b>	<b>10.5</b>	<b>939,826</b>	<b>3.2</b>	<b>278,601</b>	<b>5.1</b>	<b>952,141</b>	<b>1.3</b>	<b>297,490</b>	<b>6.8</b>	<b>966,287</b>	<b>1.5</b>	<b>321,613</b>	<b>8.1</b>	<b>966,084</b>	<b>0.0</b>	<b>338,455</b>	<b>5.2</b>	<b>959,916</b>	<b>-0.6</b>	<b>348,500</b>	<b>3.0</b>
<b>郡 部</b>	<b>208,569</b>	<b>5.2</b>	<b>56,918</b>	<b>13.5</b>	<b>212,499</b>	<b>1.9</b>	<b>59,465</b>	<b>4.5</b>	<b>212,487</b>	<b>0.0</b>	<b>63,667</b>	<b>7.1</b>	<b>213,781</b>	<b>0.6</b>	<b>68,599</b>	<b>7.7</b>	<b>214,893</b>	<b>0.5</b>	<b>72,886</b>	<b>6.2</b>	<b>214,110</b>	<b>-0.4</b>	<b>76,085</b>	<b>4.4</b>
<b>加 賀 能 登</b>	<b>832,562</b>	<b>6.8</b>	<b>246,769</b>	<b>13.9</b>	<b>871,393</b>	<b>4.7</b>	<b>262,431</b>	<b>6.3</b>	<b>897,386</b>	<b>3.0</b>	<b>284,195</b>	<b>8.3</b>	<b>926,752</b>	<b>3.3</b>	<b>312,750</b>	<b>10.0</b>	<b>941,714</b>	<b>1.6</b>	<b>333,378</b>	<b>6.6</b>	<b>946,439</b>	<b>0.5</b>	<b>346,698</b>	<b>4.0</b>
	<b>286,742</b>	<b>-1.3</b>	<b>75,302</b>	<b>2.4</b>	<b>280,932</b>	<b>-2.0</b>	<b>75,635</b>	<b>0.4</b>	<b>267,242</b>	<b>-4.9</b>	<b>76,962</b>	<b>1.8</b>	<b>253,316</b>	<b>-5.2</b>	<b>77,462</b>	<b>0.6</b>	<b>239,263</b>	<b>-5.5</b>	<b>77,963</b>	<b>0.6</b>	<b>227,587</b>	<b>-4.9</b>	<b>77,887</b>	<b>-0.1</b>
金 沢 市	417,684	5.7	134,267	13.1	430,481	3.1	141,097	5.1	442,868	2.9	154,257	9.3	453,975	2.5	169,151	9.7	456,438	0.5	177,686	5.0	454,607	-0.4	181,491	2.1
七 尾 市	69,945	0.5	18,661	5.3	69,915	0.0	19,063	2.2	68,692	-1.7	19,910	4.4	67,368	-1.9	20,799	4.5	63,963	-5.1	21,066	1.3	61,871	-3.3	21,402	1.6
小 松 市	104,329	4.0	27,416	7.6	106,041	1.6	28,144	2.7	106,075	0.0	29,224	3.8	107,965	1.8	31,778	8.7	108,622	0.6	34,306	8.0	109,084	0.4	35,901	4.6
輪 島 市	32,662	-1.7	9,123	1.3	31,843	-2.5	9,072	-0.6	30,164	-5.3	9,063	-0.1	28,229	-6.4	9,040	-0.3	26,381	-6.5	8,985	-0.6	25,301	-4.1	8,826	-1.8
珠 洲 市	27,351	-3.1	7,237	-0.7	25,860	-5.5	7,125	-1.5	23,471	-9.2	7,043	-1.2	21,580	-8.1	6,925	-1.7	19,852	-8.0	6,769	-2.3	18,050	-9.1	6,515	-3.8
加 賀 市	77,335	3.9	22,600	9.2	80,877	4.6	24,261	7.3	80,714	-0.2	25,064	3.3	80,333	-0.5	26,160	4.4	78,563	-2.2	26,264	0.4	74,982	-4.6	25,999	-1.0
羽 咋 市	28,784	0.2	7,459	5.6	28,789	0.0	7,608	2.0	27,517	-4.4	7,677	0.9	26,502	-3.7	7,789	1.5	25,541	-3.6	7,973	2.4	24,517	-4.0	8,117	1.8
か ほ く 市	34,106	2.9	8,134	6.5	34,628	1.5	8,417	3.5	34,207	-1.2	8,642	2.7	34,722	1.5	9,218	6.7	34,670	-0.1	9,820	6.5	34,847	0.5	10,536	7.3
白 山 市	81,286	10.7	20,872	16.0	92,331	13.6	23,896	14.5	98,499	6.7	26,229	9.8	103,580	5.2	29,026	10.7	106,977	3.3	32,204	10.9	109,450	2.3	34,869	8.3
能 美 市	37,253	5.5	9,384	10.9	39,061	4.9	9,918	5.7	39,934	2.2	10,381	4.7	42,033	5.3	11,727	13.0	45,077	7.2	13,382	14.1	47,207	4.7	14,844	10.9
能 美 郡	4,256	-0.3	945	3.1	4,271	0.4	945	0.0	4,554	6.6	1,010	6.9	4,514	-0.9	1,066	5.5	4,922	9.0	1,241	16.4	5,677	15.3	1,549	24.8
川 北 町	4,256	-0.3	945	3.1	4,271	0.4	945	0.0	4,554	6.6	1,010	6.9	4,514	-0.9	1,066	5.5	4,922	9.0	1,241	16.4	5,677	15.3	1,549	24.8
石 川 郡	31,817	34.0	11,188	60.8	36,080	13.4	12,680	13.3	39,769	10.2	14,835	17.0	42,945	8.0	17,422	17.4	45,581	6.1	19,217	10.3	47,977	5.3	20,992	9.2
野々市町	31,817	34.0	11,188	60.8	36,080	13.4	12,680	13.3	39,769	10.2	14,835	17.0	42,945	8.0	17,422	17.4	45,581	6.1	19,217	10.3	47,977	5.3	20,992	9.2
河 北 郡	44,496	13.0	11,963	21.8	47,623	7.0	13,073	9.3	50,766	6.6	14,553	11.3	56,685	11.7	17,202	18.2	60,864	7.4	19,258	12.0	62,608	2.9	20,517	6.5
津 幡 町	23,682	5.3	5,766	9.7	24,591	3.8	6,064	5.2	26,078	6.0	6,838	12.8	30,318	16.3	8,502	24.3	34,304	13.1	10,133	19.2	35,712	4.1	11,033	8.9
内 灘 町	20,814	23.4	6,197	35.6	23,032	10.7	7,009	13.1	24,688	7.2	7,715	10.1	26,367	6.8	8,700	12.8	26,560	0.7	9,125	4.9	26,896	1.3	9,484	3.9
羽 咋 郡	47,751	-0.5	11,751	2.2	47,134	-1.3	11,803	0.4	45,679	-3.1	12,506	6.0	43,374	-5.0	12,398	-0.9	41,287	-4.8	12,712	2.5	39,026	-5.5	12,511	-1.6
志 賀 町	30,636	-0.9	7,565	1.9	29,828	-2.6	7,556	-0.1	28,782	-3.5	8,048	6.5	26,965	-6.3	7,954	-1.2	25,396	-5.8	8,142	2.4	23,790	-6.3	7,901	-3.0
宝達志水町	17,115	0.1	4,186	2.9	17,306	1.1	4,247	1.5	16,897	-2.4	4,458	5.0	16,409	-2.9	4,444	-0.3	15,891	-3.2	4,570	2.8	15,236	-4.1	4,610	0.9
鹿 島 郡	22,475	-0.7	5,523	2.4	22,058	-1.9	5,538	0.3	20,678	-6.3	5,542	0.1	19,716	-4.7	5,613	1.3	19,149	-2.9	5,755	2.5	18,959	-1.0	5,992	4.1
中 能 登 町	22,475	-0.7	5,523	2.4	22,058	-1.9	5,538	0.3	20,678	-6.3	5,542	0.1	19,716	-4.7	5,613	1.3	19,149	-2.9	5,755	2.5	18,959	-1.0	5,992	4.1
鳳 珠 郡	57,774	-4.1	15,548	-0.1	55,333	-4.2	15,426	-0.8	51,041	-7.8	15,221	-1.3	46,547	-8.8	14,898	-2.1	43,090	-7.4	14,703	-1.3	39,863	-7.5	14,524	-1.2
穴 水 町	14,044	-4.2	3,875	-1.0	13,565	-3.4	3,844	-0.8	12,831	-5.4	3,817	-0.7	12,053	-6.1	3,794	-0.6	11,267	-6.5	3,765	-0.8	10,549	-6.4	3,744	-0.6
門 前 町	12,453	-8.3	3,578	-1.1	11,440	-8.1	3,503	-2.1	10,145	-11.3	3,398	-3.0	8,904	-12.2	3,272	-3.7	8,150	-8.5	3,186	-2.6	7,522	-7.7	3,114	-2.3
能 登 町	31,277	-2.2	8,095	0.7	30,328	-3.0	8,079	-0.2	28,065	-7.5	8,006	-0.9	25,590	-8.8	7,832	-2.2	23,673	-7.5	7,752	-1.0	21,792	-7.9	7,666	-1.1

注 1 平成12年以前の数値は、平成17年10月1日現在の市町境域に基づき組み替え（合併により町村から市へ移行した地域については「市部」に計上）。

2 加賀はかほく市及び河北郡以南、能登は羽咋郡以北。

3 世帯数は昭和55年までは普通世帯と準世帯の合計、昭和60年以降は一般世帯と施設等の世帯の合計である。

資料 総務省統計局「国勢調査報告」



## 13 市 町 別 年 齢 別 人 口 (平成17年10月1日現在)

(単位:人)

市 町	総 数	0～4 歳	5～9 歳	10～14歳	15～19歳	20～24歳	25～29歳	30～34歳	35～39歳	40～44歳	45～49歳	50～54歳	55～59歳	60～64歳	65～69歳	70～74歳	75～79歳	80歳以上	0～14歳	15～64歳	65歳以上	年齢不詳
総 数	1,174,026	53,024	56,590	56,561	61,675	66,066	72,674	87,944	74,753	70,223	69,727	78,987	100,957	78,251	64,166	61,141	51,977	68,455	166,175	761,257	245,739	855
市 部	959,916	43,497	46,460	46,027	50,106	54,625	60,358	72,850	61,866	57,896	57,013	64,245	82,809	64,269	51,890	49,149	41,489	54,550	135,984	626,037	197,078	817
郡 部	214,110	9,527	10,130	10,534	11,569	11,441	12,316	15,094	12,887	12,327	12,714	14,742	18,148	13,982	12,276	11,992	10,488	13,905	30,191	135,220	48,661	38
加 賀	946,439	45,200	47,499	46,167	51,338	59,023	62,759	76,062	64,003	58,465	55,902	61,915	79,385	61,395	47,934	43,817	36,355	48,372	138,866	630,247	176,478	848
能 登	227,587	7,824	9,091	10,394	10,337	7,043	9,915	11,882	10,750	11,758	13,825	17,072	21,572	16,856	16,232	17,324	15,622	20,083	27,309	131,010	69,261	7
金 沢 市	454,607	20,923	21,471	20,822	25,187	32,387	31,547	37,168	30,822	28,174	26,996	29,043	37,471	28,633	22,462	21,073	17,316	22,628	63,216	307,428	83,479	484
七 尾 市	61,871	2,369	2,669	2,985	2,937	2,219	3,068	3,729	3,181	3,520	3,891	4,665	5,820	4,388	3,883	4,083	3,618	4,839	8,023	37,418	16,423	7
小 松 市	109,084	5,441	5,690	5,609	5,285	4,976	6,979	8,502	7,343	6,811	6,169	7,002	9,335	7,638	6,028	5,394	4,586	6,110	16,740	70,040	22,118	186
輪 島 市	25,301	815	971	1,166	1,602	739	946	1,099	1,156	1,361	1,678	1,851	2,254	1,722	1,886	2,038	1,881	2,136	2,952	14,408	7,941	-
珠 洲 市	18,050	483	653	742	618	399	626	696	740	820	1,006	1,385	1,696	1,446	1,538	1,754	1,577	1,871	1,878	9,432	6,740	-
加 賀 市	74,982	2,914	3,451	3,522	3,496	3,078	3,859	5,103	4,422	4,365	4,458	5,254	7,064	5,736	4,845	4,477	3,827	5,111	9,887	46,835	18,260	-
羽 咋 市	24,517	923	1,052	1,144	1,104	987	1,205	1,458	1,320	1,295	1,421	1,801	2,340	1,917	1,615	1,596	1,470	1,869	3,119	14,848	6,550	-
か ほ く 市	34,847	1,627	1,930	1,824	1,686	1,637	1,967	2,560	2,401	2,030	1,846	2,319	3,164	2,510	2,015	1,757	1,451	2,122	5,381	22,120	7,345	1
白 山 市	109,450	5,391	5,855	5,693	5,998	5,785	6,895	8,411	7,124	6,607	6,959	8,030	9,835	7,183	5,256	4,880	4,025	5,384	16,939	72,827	19,545	139
能 美 市	47,207	2,611	2,718	2,520	2,193	2,418	3,266	4,124	3,357	2,913	2,589	2,895	3,830	3,096	2,362	2,097	1,738	2,480	7,849	30,681	8,677	-
能 美 郡	5,677	434	339	298	281	296	365	567	416	342	326	327	383	280	239	263	203	318	1,071	3,583	1,023	-
川 北 町	5,677	434	339	298	281	296	365	567	416	342	326	327	383	280	239	263	203	318	1,071	3,583	1,023	-
石 川 郡	47,977	2,705	2,304	1,944	3,257	5,046	4,127	4,760	3,510	2,755	2,518	2,945	3,432	2,509	1,794	1,413	1,211	1,735	6,953	34,859	6,153	12
野々市町	47,977	2,705	2,304	1,944	3,257	5,046	4,127	4,760	3,510	2,755	2,518	2,945	3,432	2,509	1,794	1,413	1,211	1,735	6,953	34,859	6,153	12
河 北 郡	62,608	3,154	3,741	3,935	3,955	3,400	3,754	4,867	4,608	4,468	4,041	4,100	4,871	3,810	2,933	2,463	1,998	2,484	10,830	41,874	9,878	26
津 幡 町	35,712	1,834	2,233	2,383	2,376	1,656	1,977	2,707	2,756	2,723	2,347	2,272	2,638	1,997	1,613	1,459	1,188	1,543	6,450	23,449	5,803	10
内 灘 町	26,896	1,320	1,508	1,552	1,579	1,744	1,777	2,160	1,852	1,745	1,694	1,828	2,233	1,813	1,320	1,004	810	941	4,380	18,425	4,075	16
羽 咋 郡	39,026	1,433	1,634	1,846	1,692	1,188	1,736	2,195	1,885	1,987	2,320	3,025	3,870	2,828	2,719	2,765	2,385	3,518	4,913	22,726	11,387	-
志 賀 町	23,790	818	907	1,071	962	603	998	1,241	1,074	1,164	1,458	1,917	2,393	1,776	1,764	1,804	1,582	2,258	2,796	13,586	7,408	-
宝 達 志 水 町	15,236	615	727	775	730	585	738	954	811	823	862	1,108	1,477	1,052	955	961	803	1,260	2,117	9,140	3,979	-
鹿 島 郡	18,959	770	846	911	816	608	919	1,156	999	1,042	1,141	1,383	1,766	1,439	1,301	1,266	1,140	1,456	2,527	11,269	5,163	-
中 能 登 町	18,959	770	846	911	816	608	919	1,156	999	1,042	1,141	1,383	1,766	1,439	1,301	1,266	1,140	1,456	2,527	11,269	5,163	-
鳳 珠 郡	39,863	1,031	1,266	1,600	1,568	903	1,415	1,549	1,469	1,733	2,368	2,962	3,826	3,116	3,290	3,822	3,551	4,394	3,897	20,909	15,057	-
穴 水 町	10,549	294	338	422	456	250	408	461	428	498	628	804	1,003	770	820	963	893	1,113	1,054	5,706	3,789	-
門 前 町	7,522	133	177	206	221	121	207	182	189	243	352	518	785	648	754	853	844	1,089	516	3,466	3,540	-
能 登 町	21,792	604	751	972	891	532	800	906	852	992	1,388	1,640	2,038	1,698	1,716	2,006	1,814	2,192	2,327	11,737	7,728	-

注 1 総数には「年齢不詳」を含む。

2 加賀はかほく市及び河北郡以南、能登は羽咋郡以北。

資料 総務省統計局「国勢調査」

14 人 口 動 態  
(1) 年 次 別 人 口 動 態

(単位：人)

年 次	日本人人口 (総人口)	出 生	死 亡	う ち 乳 児 死 亡	死 産	婚 姻	離 婚	自然増加	社会増加	出 生 率 (人口千対)	死 亡 率 (人口千対)	乳児死亡率 (出生千対)	死 産 率 (出産千対)	婚 姻 率 (人口千対)	離 婚 率 (人口千対)	自然増加率 (人口千対)	社会増加率 (人口千対)
昭和 17 年	761,800	24,983	15,351	2,750	1,019	8,151	756	9,632	△ 5,532	32.8	20.2	110.1	39.2	10.7	0.99	12.6	△ 7.3
18	761,600	24,032	16,091	2,740	843	9,878	811	7,941	△ 8,141	31.6	21.1	114.0	33.9	13.0	1.06	10.4	△ 10.7
19	743,672	...	...	...	...	...	...	...	△ 22,141	...	...	...	...	...	...	...	△ 29.8
20	887,510	...	...	...	...	...	...	...	152,075	...	...	...	...	...	...	...	171.4
21	877,197	...	...	...	...	...	...	...	△ 15,234	...	...	...	...	...	...	...	△ 17.4
22 ※	927,743	37,289	15,185	3,241	1,428	12,797	1,234	22,104	28,442	40.2	16.4	86.9	36.9	13.8	1.33	23.8	30.7
23	942,000	34,339	13,475	3,018	1,479	11,401	1,156	20,864	△ 6,607	36.5	14.3	87.9	41.3	12.1	1.23	22.1	△ 7.0
24	965,100	32,131	12,979	2,650	2,009	9,615	1,112	19,152	3,948	33.3	13.4	82.5	58.8	10.0	1.15	19.8	4.1
25 ※	957,279	26,192	12,630	2,190	2,012	7,949	1,079	13,562	△ 21,416	27.4	13.2	83.6	71.3	8.3	1.13	14.2	△ 22.4
26	960,100	22,108	11,130	1,883	1,836	7,514	1,045	10,978	△ 8,146	23.0	11.6	85.2	76.7	7.8	1.09	11.4	△ 8.5
27	959,300	20,566	10,191	1,479	1,698	7,614	986	10,375	△ 11,175	21.4	10.6	71.9	76.3	7.9	1.03	10.8	△ 11.6
28	958,000	19,207	10,081	1,273	1,692	7,354	908	9,126	△ 10,472	20.0	10.5	66.3	81.0	7.7	0.95	9.5	△ 10.9
29	962,400	18,864	8,964	1,116	1,727	7,425	930	9,900	△ 5,568	19.6	9.3	59.2	83.9	7.7	0.97	10.3	△ 5.8
30 ※	966,187	18,021	8,713	951	1,564	7,413	824	9,308	△ 6,736	18.7	9.0	52.8	79.9	7.7	0.85	9.6	△ 7.0
31	968,531	16,626	9,032	967	1,565	7,494	863	7,594	△ 6,057	17.2	9.3	58.2	86.0	7.7	0.89	7.8	△ 6.3
32	971,390	16,315	9,495	842	1,635	7,848	810	6,820	△ 6,333	16.8	9.8	51.6	91.1	8.1	0.83	7.0	△ 6.5
33	972,808	17,384	8,577	806	1,579	8,137	764	8,807	△ 6,087	17.9	8.8	46.4	83.3	8.4	0.79	9.1	△ 6.3
34	974,420	16,012	8,555	726	1,433	7,956	821	7,457	△ 5,790	16.4	8.8	45.3	82.1	8.2	0.84	7.7	△ 5.9
35 ※	973,418	15,990	8,698	616	1,460	8,159	751	7,292	△ 5,274	16.4	8.9	38.5	83.7	8.4	0.77	7.5	△ 5.4
36	976,048	15,514	8,749	535	1,533	8,091	682	6,765	△ 3,921	15.9	9.0	34.5	89.9	8.3	0.70	6.9	△ 4.0
37	975,911	15,674	8,592	497	1,528	8,398	791	7,082	△ 6,375	16.1	8.8	31.7	88.8	8.6	0.81	7.3	△ 6.5
38	978,059	15,800	7,998	398	1,397	8,343	722	7,802	△ 5,634	16.2	8.2	25.2	81.2	8.5	0.74	8.0	△ 5.8
39	982,278	16,327	8,197	378	1,270	8,670	684	8,130	△ 7,114	16.6	8.3	23.2	72.2	8.8	0.70	8.3	△ 7.2
40 ※	980,499	16,605	8,445	346	1,165	8,380	763	8,160	△ 6,726	16.9	8.6	20.8	65.6	8.5	0.78	8.3	△ 6.9
41	980,230	12,642	7,643	281	1,147	8,532	775	4,999	△ 5,718	12.9	7.8	22.2	83.2	8.7	0.79	5.1	△ 5.8
42	982,420	18,006	7,779	287	1,152	8,616	793	10,227	△ 7,207	18.3	7.9	15.9	60.1	8.8	0.81	10.4	△ 7.3
43	983,589	17,006	7,823	262	1,138	8,553	852	9,183	△ 7,608	17.3	8.0	15.4	62.7	8.7	0.87	9.3	△ 7.7
44	985,147	17,185	7,622	279	1,106	9,229	883	9,563	△ 8,056	17.4	7.7	16.2	60.5	9.4	0.90	9.7	△ 8.2
45 ※	1,002,420	18,125	7,776	237	1,078	9,766	955	10,349	△ 1,371	18.1	7.8	13.1	56.1	9.7	0.95	10.3	△ 1.4
46	1,009,348	19,067	7,544	234	1,077	10,154	1,043	11,523	△ 1,903	18.9	7.5	12.3	53.5	10.1	1.03	11.4	△ 1.9
47	1,021,450	19,840	7,645	236	1,048	10,020	1,087	12,195	△ 1,401	19.4	7.5	11.9	50.2	9.8	1.06	11.9	△ 1.4
48	1,035,425	20,312	7,885	226	981	9,743	1,030	12,427	833	19.6	7.6	11.1	46.1	9.4	0.99	12.0	0.8
49	1,049,243	19,723	7,857	228	993	9,023	1,053	11,866	1,938	18.8	7.5	11.6	47.9	8.6	1.00	11.3	1.8
50 ※	1,066,896	18,817	7,706	186	901	8,427	1,120	11,111	781	17.6	7.2	9.9	45.7	7.9	1.05	10.4	0.7
51	1,078,685	18,062	7,539	166	842	7,784	1,167	10,523	1,103	16.7	7.0	9.2	44.5	7.2	1.08	9.8	1.0
52	1,088,566	17,009	7,506	160	901	7,335	1,163	9,503	206	15.6	6.9	9.4	50.3	6.7	1.07	8.7	0.2
53	1,097,284	16,462	7,466	123	786	7,180	1,151	8,996	△ 70	15.0	6.8	7.5	45.6	6.5	1.05	8.2	△ 0.1
54	1,107,627	15,863	7,361	137	737	7,046	1,275	8,502	298	14.3	6.6	8.6	44.4	6.4	1.15	7.7	0.3
55 ※	1,116,217	15,138	7,681	125	702	6,932	1,267	7,457	914	13.6	6.9	8.3	44.3	6.2	1.14	6.7	0.8
56	1,122,579	14,320	7,676	103	696	6,973	1,318	6,644	△ 403	12.8	6.8	7.2	46.4	6.2	1.17	5.9	△ 0.4
57	1,129,065	14,418	7,224	86	685	7,149	1,358	7,194	△ 122	12.8	6.4	6.0	45.4	6.3	1.20	6.4	△ 0.1
58	1,134,996	14,212	7,538	82	624	6,678	1,392	6,674	△ 654	12.5	6.6	5.8	42.1	5.9	1.23	5.9	△ 0.6
59	1,139,583	13,965	7,597	94	659	6,571	1,371	6,368	△ 1,436	12.3	6.7	6.7	45.1	5.8	1.20	5.6	△ 1.3
60 ※	1,149,057	13,256	7,657	66	557	6,552	1,374	5,599	△ 1,460	11.5	6.7	5.0	40.3	5.7	1.20	4.9	△ 1.3
61	1,151,593	13,031	7,712	61	541	6,441	1,358	5,319	△ 2,058	11.3	6.7	4.7	39.9	5.6	1.18	4.6	△ 1.8
62	1,153,553	12,318	7,652	45	604	6,117	1,361	4,666	△ 3,030	10.7	6.6	3.7	46.7	5.3	1.18	4.0	△ 2.6
63	1,156,012	12,317	8,261	62	461	6,092	1,285	4,056	△ 1,386	10.7	7.1	5.0	36.1	5.3	1.11	3.5	△ 1.2
平成 元 年	1,156,669	11,684	8,091	34	456	6,035	1,275	3,593	△ 2,996	10.1	7.0	2.9	37.6	5.2	1.10	3.1	△ 2.6
2 ※	1,160,066	11,535	8,231	52	507	6,052	1,208	3,304	△ 1,341	9.9	7.1	4.5	42.1	5.2	1.04	2.8	△ 1.2
3	1,161,509	11,284	8,516	58	445	6,285	1,296	2,768	△ 1,095	9.7	7.3	5.1	37.9	5.4	1.12	2.4	△ 0.9
4	1,163,645	11,401	8,641	52	408	6,230	1,352	2,760	△ 392	9.8	7.4	4.6	34.5	5.4	1.16	2.4	△ 0.3
5	1,165,426	11,002	8,911	55	347	6,718	1,403	2,091	△ 218	9.4	7.6	5.0	30.6	5.8	1.20	1.8	△ 0.2
6	1,167,434	11,935	8,822	64	345	6,691	1,373	3,113	△ 485	10.2	7.6	5.4	28.1	5.7	1.18	2.7	△ 0.4
7 ※	1,175,042	11,093	9,174	56	311	6,852	1,437	1,919	743	9.4	7.8	5.0	27.3	5.8	1.22	1.6	0.6
8	1,175,971	11,484	8,967	43	353	6,950	1,468	2,517	△ 43	9.8	7.6	3.7	29.8	5.9	1.25	2.1	△ 0.0
9	1,175,910	11,318	9,061	39	313	6,886	1,608	2,257	△ 1,566	9.6	7.7	3.4	26.9	5.9	1.37	1.9	△ 1.3
10	1,176,758	11,642	9,418	59	280	7,094	1,852	2,224	△ 1,534	9.9	8.0	5.1	23.5	6.0	1.57	1.9	△ 1.3
11	1,176,166	11,290	9,867	46	301	6,942	1,861	1,423	△ 1,516	9.6	8.4	4.1	26.0	5.9	1.58	1.2	△ 1.3
12 ※	1,170,051	11,467	9,391	32	313	6,979	2,036	2,076	△ 1,342	9.8	8.0	2.8	26.6	6.0	1.74	1.8	△ 1.1
13	1,172,151	11,342	9,440	40	288	6,921	2,241	1,902	△ 2,353	9.7	8.1	3.5	24.8	5.9	1.91	1.6	△ 2.0
14	1,171,956	10,886	9,584	42	305	6,537	2,208	1,302	△ 1,524	9.3	8.2	3.9	27.3	5.6	1.88	1.1	△ 1.3
15	1,170,152	10,906	10,068	40	291	6,274	2,160	838	△ 2,383	9.3	8.6	3.7	26.0	5.4	1.85	0.7	△ 2.0
16	1,167,713	10,528	9,976	33	292	6,187	2,070	552	△ 2,649	9.0	8.5	3.1	27.0	5.3	1.77	0.5	△ 2.3

注 1 ※年は国勢調査人口である。また、昭和42年以降は日本人人口で、※印は国勢調査人口から、その他は各年10月1日推計人口から外国人人口（石川県国際交流課調）を差し引いたものである。

2 調査時点が異なるため、自然増加と社会増加を加算しても翌年の日本人人口と一致しない。

資料 石川県健康推進課「衛生統計年報（人口動態統計編）」、統計情報室「石川県の人口動態」

1 4 人 口 動 態 (つづき)  
(2) 市 町 村 別 人 口 動 態 (平成16年)

(単位：人、件)

市町村別	日本人人口	出 生	死 亡	う ち 乳児死亡	死 産	婚 姻	離 婚	自然増加	社会増加	出 生 率 (人口千対)	死 亡 率 (人口千対)	乳児死亡率 (出生千対)	死 産 率 (出産千対)	婚 姻 率 (人口千対)	離 婚 率 (人口千対)	自然増加率 (人口千対)	社会増加率 (人口千対)
県 計	1,167,713	10,528	9,976	33	292	6,187	2,070	552	-2,649	9.0	8.5	3.1	27.0	5.3	1.77	0.5	-2.3
金 沢 市	452,413	4,302	3,395	10	113	2,659	795	907	-1,450	9.5	7.5	2.3	25.6	5.9	1.76	2.0	-3.2
七 尾 市	61,715	472	629	4	15	281	119	-157	-255	7.6	10.2	8.5	30.8	4.6	1.93	-2.5	-4.1
小 松 市	107,588	1,057	892	1	34	644	203	165	-141	9.8	8.3	0.9	31.2	6.0	1.89	1.5	-1.3
輪 島 市	25,358	150	330	1	3	117	29	-180	-71	5.9	13.0	6.7	19.6	4.6	1.14	-7.1	-2.8
珠 洲 市	18,195	83	255	—	3	60	18	-172	-193	4.6	14.0	—	34.9	3.3	0.99	-9.5	-10.6
加 賀 市	66,265	461	613	1	15	330	149	-152	-181	7.0	9.3	2.2	31.5	5.0	2.25	-2.3	-2.7
羽 咋 市	24,680	164	265	—	9	86	30	-101	-127	6.6	10.7	—	52.0	3.5	1.22	-4.1	-5.1
松 任 市	67,055	692	481	1	20	368	128	211	330	10.3	7.2	1.4	28.1	5.5	1.91	3.1	4.9
か ほ く 市	34,382	291	306	1	12	130	54	-15	-78	8.5	8.9	3.4	39.6	3.8	1.57	-0.4	-2.3
江 沼 郡	9,712	58	123	—	3	39	23	-65	-49	6.0	12.7	—	49.2	4.0	2.37	-6.7	-5.0
山 中 町	9,712	58	123	—	3	39	23	-65	-49	6.0	12.7	—	49.2	4.0	2.37	-6.7	-5.0
能 美 郡	51,464	555	392	—	10	289	96	163	65	10.8	7.6	—	17.7	5.6	1.87	3.2	1.3
根 上 町	15,719	149	124	—	5	91	26	25	-73	9.5	7.9	—	32.5	5.8	1.65	1.6	-4.6
寺 井 町	15,835	189	132	—	2	89	36	57	66	11.9	8.3	—	10.5	5.6	2.27	3.6	4.2
辰 口 町	14,519	153	96	—	3	84	27	57	87	10.5	6.6	—	19.2	5.8	1.86	3.9	6.0
川 北 町	5,391	64	40	—	—	25	7	24	-15	11.9	7.4	—	—	4.6	1.30	4.5	-2.8
石 川 郡	88,570	986	584	7	20	540	174	402	-160	11.1	6.6	7.1	19.9	6.1	1.96	4.5	-1.8
美 川 町	12,858	132	110	1	3	71	16	22	33	10.3	8.6	7.6	22.2	5.5	1.24	1.7	2.6
鶴 来 町	21,960	191	156	2	4	108	42	35	-63	8.7	7.1	10.5	20.5	4.9	1.91	1.6	-2.9
野々市町	46,417	621	225	4	13	331	108	396	-30	13.4	4.8	6.4	20.5	7.1	2.33	8.5	-0.6
河 内 村	1,154	6	10	—	—	4	4	-4	-28	5.2	8.7	—	—	3.5	3.47	-3.5	-24.3
吉野谷村	1,295	6	18	—	—	5	2	-12	-27	4.6	13.9	—	—	3.9	1.54	-9.3	-20.8
鳥 越 村	3,060	17	43	—	—	12	2	-26	-12	5.6	14.1	—	—	3.9	0.65	-8.5	-3.9
尾 口 村	695	2	8	—	—	3	—	-6	-8	2.9	11.5	—	—	4.3	—	-8.6	-11.5
白 峰 村	1,131	11	14	—	—	6	—	-3	-25	9.7	12.4	—	—	5.3	—	-2.7	-22.1
河 北 郡	62,153	597	414	4	17	280	125	183	115	9.6	6.7	6.7	27.7	4.5	2.01	2.9	1.9
津 幡 町	35,391	356	250	1	7	169	69	106	203	10.1	7.1	2.8	19.3	4.8	1.95	3.0	5.7
内 灘 町	26,762	241	164	3	10	111	56	77	-88	9.0	6.1	12.4	39.8	4.1	2.09	2.9	-3.3
羽 咋 郡	39,613	314	474	3	10	172	47	-160	-164	7.9	12.0	9.6	30.9	4.3	1.19	-4.0	-4.1
富 来 町	8,908	44	125	2	3	33	9	-81	-91	4.9	14.0	45.5	63.8	3.7	1.01	-9.1	-10.2
志 雄 町	7,080	52	80	1	1	27	15	-28	-15	7.3	11.3	19.2	18.9	3.8	2.12	-4.0	-2.1
志 賀 町	15,264	137	157	—	3	72	13	-20	-41	9.0	10.3	—	21.4	4.7	0.85	-1.3	-2.7
押 水 町	8,361	81	112	—	3	40	10	-31	-17	9.7	13.4	—	35.7	4.8	1.20	-3.7	-2.0
鹿 島 郡	18,883	138	214	—	2	74	22	-76	13	7.3	11.3	—	14.3	3.9	1.17	-4.0	0.7
鳥 屋 町	5,552	49	57	—	—	20	8	-8	-1	8.8	10.3	—	—	3.6	1.44	-1.4	-0.2
鹿 島 町	8,508	62	100	—	1	39	11	-38	29	7.3	11.8	—	15.9	4.6	1.29	-4.5	3.4
鹿 西 町	4,823	27	57	—	1	15	3	-30	-15	5.6	11.8	—	35.7	3.1	0.62	-6.2	-3.1
鳳 至 郡	32,511	166	507	—	4	105	44	-341	-258	5.1	15.6	—	23.5	3.2	1.35	-10.5	-7.9
穴 水 町	10,563	56	139	—	2	34	14	-83	-107	5.3	13.2	—	34.5	3.2	1.33	-7.9	-10.1
門 前 町	7,432	21	141	—	1	23	9	-120	18	2.8	19.0	—	45.5	3.1	1.21	-16.1	2.4
能 都 町	10,489	58	160	—	—	34	13	-102	-39	5.5	15.3	—	—	3.2	1.24	-9.7	-3.7
柳 田 村	4,027	31	67	—	1	14	8	-36	-130	7.7	16.6	—	31.3	3.5	1.99	-8.9	-32.3
珠 洲 郡	7,156	42	102	—	2	13	14	-60	-45	5.9	14.3	—	45.5	1.8	1.96	-8.4	-6.3
内 浦 町	7,156	42	102	—	2	13	14	-60	-45	5.9	14.3	—	45.5	1.8	1.96	-8.4	-6.3

資料 石川県健康推進課「衛生統計年報（人口動態統計編）」、統計情報室「石川県の人口動態」

14 人 口 動 態 (つづき)  
(3) 月 別 人 口 自 然 動 態 (平成16年)

(単位：人、件)

月 別	出 生			死 亡		
	総 数	男	女	総 数	男	女
総 数	10,528	5,330	5,198	9,976	5,305	4,671
1 月	878	456	422	923	497	426
2	820	416	404	858	474	384
3	921	472	449	895	484	411
4	864	457	407	777	411	366
5	919	453	466	800	397	403
6	780	413	367	734	393	341
7	934	431	503	789	417	372
8	883	450	433	828	445	383
9	864	446	418	725	386	339
10	884	436	448	872	481	391
11	891	450	441	846	455	391
12	890	450	440	929	465	464

月 別	死 亡			死 産	婚 姻 (件)	離 婚 (件)
	う ち 乳 児 死 亡					
	計	男	女			
総 数	33	20	13	292	6,187	2,070
1 月	5	5	—	24	323	138
2	1	—	1	19	424	169
3	4	3	1	28	662	243
4	6	4	2	26	606	217
5	1	1	—	13	546	156
6	1	—	1	31	530	145
7	3	1	2	18	456	150
8	3	2	1	26	386	166
9	3	1	2	21	454	165
10	1	1	—	31	627	170
11	4	2	2	27	639	157
12	1	—	1	28	534	194

資料 石川県健康推進課「衛生統計年報（人口動態統計編）」

14 人 口 動 態 (つづき)  
(4) 年 齢 階 級 別 死 亡 数

(単位：人)

年 次	総 数		0～4		5～9		10～14		15～19		20～24		25～29		
	計	男	女	男	女	男	女	男	女	男	女	男	女	男	女
平成14年	9,584	5,051	4,533	34	20	7	3	1	1	8	5	33	5	25	16
15	10,068	5,325	4,743	28	21	4	4	4	2	15	5	24	11	41	17
16	9,976	5,305	4,671	24	16	4	2	5	1	9	3	19	6	21	8

年 次	30～34		35～39		40～44		45～49		50～54		55～59		60～64	
	男	女	男	女	男	女	男	女	男	女	男	女	男	女
平成14年	40	17	41	24	56	33	81	37	201	107	263	111	323	168
15	35	14	34	16	56	30	95	45	195	96	311	168	352	162
16	31	18	42	18	51	27	89	45	168	88	320	143	362	169

年 次	65～69		70～74		75～79		80～84		85～89		90歳以上		不 詳	
	男	女	男	女	男	女	男	女	男	女	男	女	男	女
平成14年	500	223	680	357	851	570	822	757	679	976	406	1,103	—	—
15	445	222	728	387	875	608	859	776	753	1,002	471	1,157	—	—
16	441	218	692	359	914	533	872	801	715	971	526	1,244	—	1

資料 石川県健康推進課「衛生統計年報（人口動態統計編）」

15 人 口 集 中 地 区 別 人 口、面 積 及 び 人 口 密 度 (平成17年10月1日現在)

地 域	人 口			面 積			人 口 密 度 (1km <sup>2</sup> 当 たり)		
	人 口 集 中 地 区 (人)	市 町 村 全 全 (人)	全 域 対 照 的 人 口 集 中 地 区 の 割 合 (%)	人 口 集 中 地 区 (km <sup>2</sup> )	市 町 村 全 全 (km <sup>2</sup> )	全 域 対 照 的 人 口 集 中 地 区 の 割 合 (%)	人 口 集 中 地 区 (人)	市 町 村 全 全 (人)	市 町 村 全 全 (人)
石 川 県	572,791	1,174,026	48.8	104.24	4,185.46	2.5	5,494.9	280.5	
金 沢 市	366,532	454,607	80.6	59.36	467.77	12.7	6,174.7	971.9	
I	352,446	—	77.5	56.82	—	12.1	6,202.9	—	
II	7,886	—	1.7	1.05	—	0.2	7,510.5	—	
III	6,200	—	1.4	1.49	—	0.3	4,161.1	—	
七 尾 市	13,559	61,871	21.9	3.55	317.96	1.1	3,819.4	194.6	
小 松 市	33,026	109,084	30.3	8.32	371.13	2.2	3,969.5	293.9	
I	25,456	—	23.3	5.86	—	1.6	4,344.0	—	
II	7,570	—	6.9	2.46	—	0.7	3,077.2	—	
輪 島 市	10,218	25,301	40.4	2.09	268.68	0.8	4,889.0	94.2	
加 賀 市	22,984	74,982	30.7	5.68	306.00	1.9	4,046.5	245.0	
I	9,128	—	12.2	2.58	—	0.8	3,538.0	—	
II	8,342	—	11.1	1.88	—	0.6	4,437.2	—	
III	5,514	—	7.4	1.22	—	0.4	4,519.7	—	
羽 咋 市	7,624	24,517	31.1	2.39	81.96	2.9	3,190.0	299.1	
白 山 市	37,970	109,450	34.7	8.34	755.17	1.1	4,552.8	144.9	
I	24,732	—	22.6	4.93	—	0.7	5,016.6	—	
II	6,642	—	6.1	2.37	—	0.3	2,802.5	—	
III	6,596	—	6.0	1.04	—	0.1	6,342.3	—	
能 美 市	7,431	47,207	15.7	1.96	83.85	2.3	3,791.3	563.0	
野 々 市 町	36,432	47,977	75.9	5.81	13.56	42.8	6,270.6	3538.1	
津 幡 町	13,670	35,712	38.3	3.02	110.44	2.7	4,526.5	323.4	
内 灘 町	23,345	26,896	86.8	3.72	20.38	18.3	6,275.5	1319.7	

資料 総務省統計局「国勢調査」

16 市 町 別 居 住 外 国 人 登 録 状 況

(単位：人)

年 次 及 び 市 町 別	総 数	市 町	人 数	市 町	人 数
平 成 13 年	8,374	加 賀 市	737	穴 水 町	80
14	8,609	羽 咋 市	137	門 前 町	40
15	9,016	白 山 市	465	能 登 町	238
16	9,420	か ほ く 市	220		
17	9,965	能 美 市	596		
		川 北 町	9		
		野 々 市 町	266		
金 沢 市	4,213	津 幡 町	214		
七 尾 市	592	内 灘 町	165		
小 松 市	1,427	宝 達 志 水 町	96		
輪 島 市	117	志 賀 町	100		
珠 洲 市	144	中 能 登 町	109		

注 1 各年12月31日現在

資料 石川県国際交流課

(参考) 国 籍 別 居 住 外 国 人 登 録 状 況

(単位：人)

年 次	総 数	韓 国・朝 鮮	中 国	ア メ リ カ	ブラジル	そ の 他
平 成 13 年	8,374	2,482	1,858	220	2,039	1,775
14	8,609	2,418	2,217	213	1,907	1,854
15	9,016	2,389	2,596	211	1,729	2,091
16	9,420	2,301	3,113	229	1,454	2,323
17	9,965	2,288	3,537	218	1,569	2,353

注 1 各年12月31日現在。

資料 石川県国際交流課

4 事業所

17 産業（大分類）別経営組織別事業所数（平成13年10月1日現在）

産業大分類	総数	民 営				地方公共団体	国
		個人	法人	うち会社	法人でない団体		
総数	72,638	37,919	31,617	27,223	447	2,210	445
農林漁業	241	—	221	130	12	5	3
非農林漁業	72,397	37,919	31,396	27,093	435	2,205	442
鉱業	52	7	45	44	—	—	—
建設業	8,106	4,085	4,020	4,019	1	—	—
製造業	10,355	5,650	4,699	4,657	5	1	—
電気・ガス・熱供給・水道業	111	—	33	33	1	77	—
運輸・通信業	2,114	512	1,326	1,296	15	7	254
卸売・小売業、飲食店	27,299	15,926	11,316	11,046	27	29	1
金融・保険業	1,245	235	1,008	778	1	—	1
不動産業	2,248	1,382	850	826	3	9	4
サービス業	20,254	10,122	8,099	4,394	382	1,569	82
公務（他に分類されないもの）	613	—	—	—	—	513	100

注 国には、独立行政法人を含む。  
資料 総務省統計局「事業所・企業統計調査報告」

18 産業（大分類）別経営組織別従業者数（平成13年10月1日現在）

（単位：人）

産業大分類	総数	民 営				地方公共団体	国
		個人	法人	うち会社	法人でない団体		
総数	601,058	107,413	433,139	378,375	1,413	42,146	16,947
農林漁業	2,667	—	2,385	1,704	216	51	15
非農林漁業	598,391	107,413	430,754	376,671	1,197	42,095	16,932
鉱業	475	21	454	452	—	—	—
建設業	57,678	11,359	46,315	46,312	4	—	—
製造業	117,557	15,698	101,820	101,189	39	—	—
電気・ガス・熱供給・水道業	2,707	—	1,596	1,596	13	1,098	—
運輸・通信業	34,359	910	29,457	29,299	61	57	3,874
卸売・小売業、飲食店	169,211	49,398	119,385	116,293	86	340	2
金融・保険業	16,040	394	15,389	11,780	1	—	256
不動産業	5,915	2,083	3,793	3,730	8	30	1
サービス業	174,415	27,550	112,545	66,020	985	26,965	6,370
公務（他に分類されないもの）	20,034	—	—	—	—	13,605	6,429

注 国には、独立行政法人を含む。  
資料 総務省統計局「事業所・企業統計調査報告」

19 産業（大分類）別従業上の地位別従業者数及び派遣・下請従業者数（平成13年10月1日現在）

（単位：人）

産業大分類	総数	個人業主・無給の家族従業者	有給役員	常 用 雇 用 者			臨時雇用者	派遣・下請従業者
				総数	正社員・正職員	正社員以外		
総数	601,058	50,861	44,603	491,559	363,477	128,082	14,035	15,994
農林漁業	2,667	—	427	1,957	1,574	383	283	32
非農林漁業	598,391	50,861	44,176	489,602	361,903	127,699	13,752	15,962
鉱業	475	8	102	356	344	12	9	9
建設業	57,678	5,165	8,180	42,547	37,564	4,983	1,786	1,366
製造業	117,557	8,503	9,732	97,811	82,496	15,315	1,511	5,042
電気・ガス・熱供給・水道業	2,707	—	5	2,686	2,583	103	16	19
運輸・通信業	34,359	597	1,651	31,311	26,434	4,877	800	2,148
卸売・小売業、飲食店	169,211	22,010	12,993	129,753	69,961	59,792	4,455	2,770
金融・保険業	16,040	296	476	15,149	13,399	1,750	119	525
不動産業	5,915	1,770	1,397	2,681	2,076	605	67	268
サービス業	174,415	12,512	9,640	147,473	108,605	38,868	4,790	3,815
公務（他に分類されないもの）	20,034	—	—	19,835	18,441	1,394	199	—

資料 総務省統計局「事業所・企業統計調査報告」

20 市町村別事業所数、従業者数推移

市町村別	事業所数				従業者数			
	平成8年	13年	対前回増加率	構成比	平成8年	13年	対前回増加率	構成比
合計	78,220	72,638	-7.1	100.0	640,773	601,058	-6.2	100.0
金沢市	31,525	29,538	-6.3	40.7	286,956	267,985	-6.6	44.6
七尾市	3,951	3,517	-11.0	4.8	30,994	28,628	-7.6	4.8
小松市	7,765	7,036	-9.4	9.7	60,147	56,030	-6.8	9.3
輪島市	2,157	1,921	-10.9	2.6	12,326	10,780	-12.5	1.8
珠洲市	1,579	1,443	-8.6	2.0	9,831	8,955	-8.9	1.5
加賀市	4,589	4,010	-12.6	5.5	36,188	30,791	-14.9	5.1
羽咋市	1,960	1,778	-9.3	2.4	13,129	11,762	-10.4	2.0
松任市	3,062	3,097	1.1	4.3	34,705	35,250	1.6	5.9
江沼郡	1,091	957	-12.3	1.3	5,795	4,938	-14.8	0.8
山中町	1,091	957	-12.3	1.3	5,795	4,938	-14.8	0.8
能美郡	2,921	2,861	-2.1	3.9	24,564	26,056	6.1	4.3
根上町	886	828	-6.5	1.1	8,231	8,002	-2.8	1.3
寺井町	1,118	1,103	-1.3	1.5	6,989	7,175	2.7	1.2
辰口町	673	639	-5.1	0.9	6,480	6,806	5.0	1.1
川北町	244	291	19.3	0.4	2,864	4,073	42.2	0.7
石川郡	4,569	4,490	-1.7	6.2	39,255	40,578	3.4	6.8
美川町	759	724	-4.6	1.0	4,749	4,463	-6.0	0.7
鶴来町	1,086	934	-14.0	1.3	9,695	9,761	0.7	1.6
野々市町	2,187	2,321	6.1	3.2	21,218	23,156	9.1	3.9
河内村	81	82	1.2	0.1	477	447	-6.3	0.1
吉野谷村	94	90	-4.3	0.1	751	700	-6.8	0.1
鳥越村	137	130	-5.1	0.2	910	747	-17.9	0.1
尾口村	82	80	-2.4	0.1	605	511	-15.5	0.1
白峰村	143	129	-9.8	0.2	850	793	-6.7	0.1
河北郡	4,981	4,630	-7.0	6.4	35,345	32,164	-9.0	5.4
津幡町	1,312	1,270	-3.2	1.7	9,527	9,644	1.2	1.6
高松町	1,042	903	-13.3	1.2	5,286	5,109	-3.3	0.9
七塚町	885	760	-14.1	1.0	4,738	4,143	-12.6	0.7
宇ノ気町	716	629	-12.2	0.9	8,698	5,957	-31.5	1.0
内灘町	1,026	1,068	4.1	1.5	7,096	7,311	3.0	1.2
羽咋郡	2,490	2,302	-7.6	3.2	17,918	16,517	-7.8	2.7
富来町	667	613	-8.1	0.8	3,883	3,212	-17.3	0.5
志雄町	369	319	-13.6	0.4	3,002	2,678	-10.8	0.4
志賀町	992	951	-4.1	1.3	7,839	7,609	-2.9	1.3
押水町	462	419	-9.3	0.6	3,194	3,018	-5.5	0.5
鹿島郡	2,560	2,174	-15.1	3.0	14,264	12,561	-11.9	2.1
田鶴浜町	394	345	-12.4	0.5	2,354	2,248	-4.5	0.4
鳥屋町	429	350	-18.4	0.5	2,221	1,875	-15.6	0.3
中島町	454	430	-5.3	0.6	2,636	2,342	-11.2	0.4
鹿島町	621	505	-18.7	0.7	3,809	3,354	-11.9	0.6
能登島町	251	213	-15.1	0.3	1,210	1,049	-13.3	0.2
鹿西町	411	331	-19.5	0.5	2,034	1,693	-16.8	0.3
鳳至郡	2,502	2,392	-4.4	3.3	15,830	14,741	-6.9	2.5
穴水町	803	792	-1.4	1.1	5,206	5,055	-2.9	0.8
門前町	551	519	-5.8	0.7	3,350	3,080	-8.1	0.5
能都町	853	786	-7.9	1.1	5,232	4,642	-11.3	0.8
柳田村	295	295	0.0	0.4	2,042	1,964	-3.8	0.3
珠洲郡	518	492	-5.0	0.7	3,526	3,322	-5.8	0.6
内浦町	518	492	-5.0	0.7	3,526	3,322	-5.8	0.6

注 各年10月1日現在の数値である。  
資料 総務省統計局「事業所・企業統計調査報告」

21 市町村、産業(大分類)、経営組織別事業所数、従業者数  
(1) 総 数

年次及び市町村別	合 計		農 林 漁 業		非 農 林 漁 業		鉱 業		建 設 業		製 造 業		電 気 ・ ガ ス ・ 熱 給 給 ・ 水 道 業		運 輸 ・ 通 信 業		卸 売 ・ 小 売 業 ・ 飲 食 ・ 店		金 融 ・ 保 険 業		不 動 産 業		サ ー ビ ス 業		公 務 (他に分類されないもの)			
	事 業 所 数	従 業 者 数	事 業 所 数	従 業 者 数	事 業 所 数	従 業 者 数	事 業 所 数	従 業 者 数	事 業 所 数	従 業 者 数	事 業 所 数	従 業 者 数	事 業 所 数	従 業 者 数	事 業 所 数	従 業 者 数	事 業 所 数	従 業 者 数	事 業 所 数	従 業 者 数	事 業 所 数	従 業 者 数	事 業 所 数	従 業 者 数	事 業 所 数	従 業 者 数	事 業 所 数	従 業 者 数
平成8年	78,220	640,773	236	3,036	77,984	637,737	58	561	8,612	63,080	12,861	143,709	126	3,050	2,102	38,244	29,755	174,959	1,303	18,539	2,311	6,071	20,233	170,790	623	18,734		
13年	72,638	601,058	241	2,667	72,397	598,391	52	475	8,106	57,678	10,355	117,557	111	2,707	2,114	34,359	27,299	169,211	1,245	16,040	2,248	5,915	20,254	174,415	613	20,034		
対前年比%	-7.1	-6.2	2.1	-12.2	-7.2	-6.2	-10.3	-15.3	-5.9	-8.6	-19.5	-18.2	-11.9	-11.2	0.6	-10.2	-8.3	-3.3	-4.5	-13.5	-2.7	-2.6	0.1	2.1	-1.6	6.9		
県 計	72,638	601,058	241	2,667	72,397	598,391	52	475	8,106	57,678	10,355	117,557	111	2,707	2,114	34,359	27,299	169,211	1,245	16,040	2,248	5,915	20,254	174,415	613	20,034		
金 沢 市	29,538	267,985	38	303	29,500	267,682	7	39	2,856	25,404	2,583	28,325	22	1,048	935	17,850	12,401	88,671	664	10,538	1,378	4,011	8,505	82,216	149	9,580		
七 尾 市	3,517	28,628	7	166	3,510	28,462	4	44	356	2,725	283	4,327	8	392	108	1,570	1,510	7,393	73	662	79	158	1,047	10,297	42	894		
小 松 市	7,036	56,030	16	85	7,020	55,945	2	10	739	4,579	1,503	14,984	6	323	164	2,757	2,488	14,278	119	1,086	176	414	1,773	14,803	50	2,711		
珠 洲 市	1,921	10,780	11	218	1,910	10,562	—	—	152	1,475	483	2,299	6	79	41	351	667	2,514	24	205	9	18	492	2,879	36	742		
加 賀 市	1,443	8,955	15	286	1,428	8,669	3	19	177	1,287	118	1,647	9	120	60	479	548	1,904	15	149	1	7	472	2,692	25	365		
羽 咋 市	1,778	11,762	9	38	1,769	11,724	—	—	224	1,375	242	2,826	4	28	51	494	633	2,985	19	220	28	56	551	3,366	17	374		
松 任 市	3,097	35,250	19	232	3,078	35,018	—	—	418	2,637	500	12,574	6	48	112	2,768	1,033	8,565	40	405	86	261	860	7,121	23	639		
江 沼 郡	957	4,938	2	31	955	4,907	—	—	54	170	401	1,237	3	15	6	74	258	961	9	68	21	24	195	2,231	8	127		
山 中 町	957	4,938	2	31	955	4,907	—	—	54	170	401	1,237	3	15	6	74	258	961	9	68	21	24	195	2,231	8	127		
能 美 郡	2,861	26,056	9	58	2,852	25,998	4	54	418	2,050	749	12,198	4	23	83	1,170	844	4,613	31	268	36	62	657	5,196	26	364		
根 上 町	828	8,002	1	5	827	7,997	—	—	95	376	270	4,867	2	11	27	418	221	1,054	5	74	9	17	192	1,078	6	102		
寺 井 町	1,103	7,175	4	32	1,099	7,143	1	15	150	660	289	2,646	1	4	16	196	385	1,790	12	117	12	19	225	1,559	8	137		
辰 口 町	639	6,806	2	13	637	6,793	3	39	112	658	116	2,323	1	8	27	382	187	1,071	8	54	14	23	163	2,172	6	63		
川 北 町	291	4,073	2	8	289	4,065	—	—	61	356	74	2,362	—	—	13	174	51	698	6	23	1	3	77	387	6	62		
石 川 郡	4,490	40,578	17	121	4,473	40,457	9	131	615	4,179	466	7,444	8	174	159	2,487	1,648	13,453	68	658	180	416	1,276	10,639	44	876		
美 川 町	724	4,463	1	14	723	4,449	1	3	106	458	150	1,645	1	2	26	425	238	857	10	69	15	21	169	845	7	124		
鶴 来 町	934	9,761	7	42	927	9,719	3	70	161	898	98	2,821	3	56	32	500	324	2,842	12	82	9	17	276	2,246	9	187		
野 々 市 町	2,321	23,156	1	1	2,320	23,155	—	—	265	2,137	170	2,633	1	11	83	1,463	943	9,322	43	492	155	377	651	6,485	9	235		
河 内 村	82	447	2	10	80	437	1	6	11	85	13	95	—	—	2	8	20	48	1	3	1	1	28	146	3	45		
吉 野 谷 村	90	700	1	5	89	695	1	17	12	135	8	79	1	99	4	34	30	101	—	—	—	—	29	161	4	69		
鳥 越 村	130	747	—	—	130	747	2	21	37	164	12	31	1	2	4	10	39	116	1	6	—	—	29	296	5	101		
尾 口 村	80	511	—	—	80	511	—	—	6	75	5	33	1	4	5	29	17	53	—	—	—	—	43	248	3	69		
白 峰 村	129	793	5	49	124	744	1	14	17	227	10	107	—	—	3	18	37	114	1	6	—	—	51	212	4	46		
河 北 郡	4,630	32,164	20	126	4,610	32,038	3	16	712	3,597	1,202	9,778	10	69	105	1,150	1,229	6,428	50	507	79	145	1,181	9,340	39	1,008		
津 幡 町	1,270	9,644	4	13	1,266	9,631	—	—	235	1,433	189	2,346	3	31	32	399	361	2,313	14	144	30	55	389	2,517	13	393		
高 松 町	903	5,109	5	27	898	5,082	1	5	99	391	363	2,070	1	8	21	234	197	957	6	54	18	29	185	1,235	7	99		
七 塚 町	760	4,143	4	40	756	4,103	—	—	74	480	307	1,723	1	3	13	179	203	893	5	37	9	17	139	713	5	58		
宇 ノ 気 町	629	5,957	2	17	627	5,940	2	11	74	366	204	2,866	3	13	16	165	148	705	9	129	6	11	159	1,554	6	120		
内 灘 町	1,068	7,311	5	29	1,063	7,282	—	—	230	927	139	773	2	14	23	173	320	1,560	16	143	16	33	309	3,321	8	338		
羽 咋 郡	2,302	16,517	17	157	2,285	16,360	3	21	384	2,262	352	5,545	6	257	67	649	720	2,780	17	194	10	33	691	4,158	35	461		
富 来 町	613	3,212	5	55	608	3,157	—	—	93	403	51	666	1	6	23	214	222	790	5	72	—	—	203	885	10	121		
志 雄 町	319	2,678	4	40	315	2,638	1	15	51	374	58	1,251	1	3	6	61	105	353	4	24	1	2	82	463	6	92		
志 賀 町	951	7,609	5	42	946	7,567	2	6	182	1,099	142	2,699	3	247	29	236	278	1,074	5	75	7	17	286	1,952	12	162		
押 水 町	419	3,018	3	20	416	2,998	—	—	58	386	101	929	1	1	9	138	115	563	3	23	2	14	120	858	7	86		
鹿 島 郡	2,174	12,561	8	76	2,166	12,485	6	43	275	1,295	522	4,231	7	47	56	657	656	2,551	29	202	5	10	575	2,993	35	456		
田 鶴 浜 町	345	2,248	—	—	345	2,248	3	16	36	157	91	848	1	7	7	91	108	485	5	29	—	—	89	546	5	69		
鳥 屋 町	350	1,875	—	—	350	1,875	2	12	37	153	105	757	1	7	12	235	98	292	6	31	1	2	84	335	4	51		
中 島 町	430	2,342	5	56	425	2,286	—	—	73	405	41	435	1	11	14	119	154	501	3	21	1	1	129	677	9	116		
鹿 島 町	505	3,354	—	—	505	3,354	1	15	45	285	172	1,466	2	9	11	83	153	856	7	48	2	4	105	493	7	95		
能 登 島 町	213	1,049	2	15	211	1,034	—	—	41	108	13	114	1	7	6	55	55	132	4	11	—	—	85	521	6	86		
鹿 西 町	331	1,693	1	5	330	1,688	—	—	43	187	100	611	1	6	6													

## 21 市町村、産業(大分類)、経営組織別事業所数、従業者数(つづき)

(2) 民 営

年次及び市町村別	合計		農林漁業		非農林漁業		鉱業		建設業		製造業		電気・ガス・熱供給・水道業		運輸・通信業		卸売・小売業、飲食店		金融・保険業		不動産業		サービス業	
	事業所数	従業者数	事業所数	従業者数	事業所数	従業者数	事業所数	従業者数	事業所数	従業者数	事業所数	従業者数	事業所数	従業者数	事業所数	従業者数	事業所数	従業者数	事業所数	従業者数	事業所数	従業者数	事業所数	従業者数
平成8年	75,709	584,077	228	2,979	75,481	581,098	58	561	8,612	63,080	12,861	143,709	44	1,905	1,840	34,381	29,728	174,609	1,301	18,254	2,303	6,054	18,734	138,545
13年	69,983	541,965	233	2,601	69,750	539,364	52	475	8,106	57,678	10,354	117,557	34	1,609	1,853	30,428	27,269	168,869	1,244	15,784	2,235	5,884	18,603	141,080
対前年比%	-7.6	-7.2	2.2	-12.7	-7.6	-7.2	-10.3	-15.3	-5.9	-8.6	-19.5	-18.2	-22.7	-15.5	0.7	-11.5	-8.3	-3.3	-4.4	-13.5	-3.0	-2.8	-0.7	1.8
県計	69,983	541,965	233	2,601	69,750	539,364	52	475	8,106	57,678	10,354	117,557	34	1,609	1,853	30,428	27,269	168,869	1,244	15,784	2,235	5,884	18,603	141,080
金沢市	28,943	242,386	36	273	28,907	242,113	7	39	2,856	25,404	2,583	28,325	8	513	857	16,001	12,388	88,500	663	10,282	1,371	3,998	8,174	69,051
七尾市	3,383	25,684	7	166	3,376	25,518	4	44	356	2,725	283	4,327	6	350	93	1,391	1,510	7,393	73	662	79	158	972	8,468
小松市	6,828	50,300	15	84	6,813	50,216	2	10	739	4,579	1,503	14,984	4	222	139	2,454	2,487	14,274	119	1,086	176	414	1,644	12,193
輪島市	1,815	8,893	11	218	1,804	8,675	—	—	152	1,475	483	2,299	3	52	30	230	667	2,514	24	205	9	18	436	1,882
珠洲市	1,347	7,647	14	285	1,333	7,362	3	19	177	1,287	118	1,647	4	95	50	385	548	1,904	15	149	1	7	417	1,869
加賀市	3,866	28,238	4	45	3,862	28,193	—	—	356	1,976	744	7,381	1	9	66	905	1,566	8,231	51	497	142	249	936	8,945
羽咋市	1,692	10,440	9	38	1,683	10,402	—	—	224	1,375	242	2,826	1	8	45	415	632	2,969	19	220	28	56	492	2,533
松任市	2,968	33,036	19	232	2,949	32,804	—	—	418	2,637	499	12,574	2	16	104	2,621	1,033	8,565	40	405	86	261	767	5,725
江沼郡	919	4,348	1	19	918	4,329	—	—	54	170	401	1,237	—	—	3	45	257	950	9	68	21	24	173	1,835
山中町	919	4,348	1	19	918	4,329	—	—	54	170	401	1,237	—	—	3	45	257	950	9	68	21	24	173	1,835
能美郡	2,710	23,960	9	58	2,701	23,902	4	54	418	2,050	749	12,198	—	—	73	1,052	843	4,599	31	268	33	59	550	3,622
根上町	783	7,399	1	5	782	7,394	—	—	95	376	270	4,867	—	—	24	382	221	1,054	5	74	8	16	159	625
寺井町	1,071	6,692	4	32	1,067	6,660	1	15	150	660	289	2,646	—	—	13	160	385	1,790	12	117	11	18	206	1,254
辰口町	591	5,994	2	13	589	5,981	3	39	112	658	116	2,323	—	—	24	339	186	1,057	8	54	13	22	127	1,489
川北町	265	3,875	2	8	263	3,867	—	—	61	356	74	2,362	—	—	12	171	51	698	6	23	1	3	58	254
石川郡	4,270	37,258	16	120	4,254	37,138	9	131	615	4,179	466	7,444	2	103	141	2,343	1,647	13,452	68	658	179	415	1,127	8,413
美川町	692	4,083	1	14	691	4,069	1	3	106	458	150	1,645	—	—	24	395	238	857	10	69	14	20	148	622
鶴来町	880	8,817	7	42	873	8,775	3	70	161	898	98	2,821	—	—	29	458	324	2,842	12	82	9	17	237	1,587
野々市町	2,259	21,869	1	1	2,258	21,868	—	—	265	2,137	170	2,633	—	—	77	1,436	943	9,322	43	492	155	377	605	5,471
河内村	71	329	2	10	69	319	1	6	11	85	13	95	—	—	1	5	20	48	1	3	1	1	21	76
吉野谷村	77	539	1	5	76	534	1	17	12	135	8	79	1	99	2	11	30	101	—	—	—	—	22	92
鳥越村	117	572	—	—	117	572	2	21	37	164	12	31	—	—	2	4	39	116	1	6	—	—	24	230
尾口村	69	387	—	—	69	387	—	—	6	75	5	33	1	4	4	25	17	53	—	—	—	—	36	197
白峰村	105	662	4	48	101	614	1	14	17	227	10	107	—	—	2	9	36	113	1	6	—	—	34	138
河北郡	4,418	28,765	19	125	4,399	28,640	3	16	712	3,597	1,202	9,778	2	8	90	989	1,226	6,369	50	507	79	145	1,035	7,231
津幡町	1,207	8,287	4	13	1,203	8,274	—	—	235	1,433	189	2,346	1	7	26	326	361	2,313	14	144	30	55	347	1,650
高松町	866	4,497	4	26	862	4,471	1	5	99	391	363	2,070	—	—	18	205	196	937	6	54	18	29	161	780
七塚町	732	3,903	4	40	728	3,863	—	—	74	480	307	1,723	—	—	11	170	202	885	5	37	9	17	120	551
宇ノ気町	598	5,534	2	17	596	5,517	2	11	74	366	204	2,866	1	1	15	126	148	705	9	129	6	11	137	1,302
内灘町	1,015	6,544	5	29	1,010	6,515	—	—	230	927	139	773	—	—	20	162	319	1,529	16	143	16	33	270	2,948
羽咋郡	2,153	14,833	17	157	2,136	14,676	3	21	384	2,262	352	5,545	1	233	53	499	718	2,755	17	194	10	33	598	3,134
富来町	559	2,770	5	55	554	2,715	—	—	93	403	51	666	—	—	16	154	221	781	5	72	—	—	168	639
志雄町	298	2,352	4	40	294	2,312	1	15	51	374	58	1,251	—	—	5	46	105	353	4	24	1	2	69	247
志賀町	905	7,037	5	42	900	6,995	2	6	182	1,099	142	2,699	1	233	25	186	277	1,058	5	75	7	17	259	1,622
押水町	391	2,674	3	20	388	2,654	—	—	58	386	101	929	—	—	7	113	115	563	3	23	2	14	102	626
鹿島郡	2,018	10,967	8	76	2,010	10,891	6	43	275	1,295	522	4,231	—	—	41	522	652	2,531	29	202	5	10	480	2,057
田鶴浜町	321	1,900	—	—	321	1,900	3	16	36	157	91	848	—	—	6	73	107	478	5	29	—	—	73	299
鳥屋町	332	1,706	—	—	332	1,706	2	12	37	153	105	757	—	—	11	215	97	290	6	31	1	2	73	246
中島町	390	1,985	5	56	385	1,929	—	—	73	405	41	435	—	—	9	88	154	501	3	21	1	1	104	478
鹿島町	475	3,060	—	—	475	3,060	1	15	45	285	172	1,466	—	—	8	65	153	856	7	48	2	4	87	321
能登島町	191	854	2	15	189	839	—	—	41	108	13	114	—	—	3	37	54	127	4	11	—	—	74	442
鹿西町	309	1,462	1	5	308	1,457	—	—	43	187	100	611	—	—	4	44	87	279	4	62	1	3	69	271
鳳至郡	2,204	12,273	31	390	2,173	11,883	11	98	305	2,274	183	2,168	—	—	57	498	911	3,229	31	342	14	34	661	3,240
穴水町	739	4,222	9	87	730	4,135	2	14	86	710	49	535	—	—	26	193	309	1,312	10	59	13	33	235	1,279
門前町	476	2,640	8	108	468	2,532	3	27	70	488	45	716	—	—	6	51	184	544	5	54	—	—	155	652
能都町	723	3,765	9	139	714	3,626	4	48	80	558	63	648	—	—	17	207	334	1,115	12	189	1	1	203	860
柳田村	266	1,646	5	56	261	1,590	2	9	69	518	26	269	—	—	8	47	84	258	4	40	—	—	68	449
珠洲郡	449	2,937	17	315	432	2,622	—	—	65	393</														

2 1 市町村、産業（大分類）、経営組織別事業所数、従業者数（つづき）  
 (3) 国・地方公共団体

年次及び市町村別	合計		農林漁業		非農林漁業		鉱業		建設業		製造業		電気・ガス・熱供給・水道業		運輸・通信業		卸売・小売業、飲食店		金融・保険業		不動産業		サービス業		公務 (他に分類されないもの)			
	事業所数	従業者数	事業所数	従業者数	事業所数	従業者数	事業所数	従業者数	事業所数	従業者数	事業所数	従業者数	事業所数	従業者数	事業所数	従業者数	事業所数	従業者数	事業所数	従業者数	事業所数	従業者数	事業所数	従業者数	事業所数	従業者数	事業所数	従業者数
平成8年	2,511	56,696	8	57	2,503	56,639	—	—	—	—	—	—	82	1,145	262	3,863	27	350	2	285	8	17	1,499	32,245	623	18,734		
13年	2,655	59,093	8	66	2,647	59,027	—	—	—	—	1	—	77	1,098	261	3,931	30	342	1	256	13	31	1,651	33,335	613	20,034		
対前回比%	5.7	4.2	0.0	15.8	5.8	4.2	—	—	—	—	皆増	—	-6.1	-4.1	-0.4	1.8	11.1	-2.3	-50.0	-10.2	62.5	82.4	10.1	3.4	-1.6	6.9		
県計	2,655	59,093	8	66	2,647	59,027	—	—	—	—	1	—	77	1,098	261	3,931	30	342	1	256	13	31	1,651	33,335	613	20,034		
金沢市	595	25,599	2	30	593	25,569	—	—	—	—	—	—	14	535	78	1,849	13	171	1	256	7	13	331	13,165	149	9,580		
七尾市	134	2,944	—	—	134	2,944	—	—	—	—	—	—	2	42	15	179	—	—	—	—	—	—	75	1,829	42	894		
小松市	208	5,730	1	1	207	5,729	—	—	—	—	—	—	2	101	25	303	1	4	—	—	—	—	129	2,610	50	2,711		
輪島市	106	1,887	—	—	106	1,887	—	—	—	—	—	—	3	27	11	121	—	—	—	—	—	—	56	997	36	742		
珠洲市	96	1,308	1	1	95	1,307	—	—	—	—	—	—	5	25	10	94	—	—	—	—	—	—	55	823	25	365		
加賀市	144	2,553	—	—	144	2,553	—	—	—	—	—	—	3	27	12	189	—	—	—	—	2	14	100	1,699	27	624		
羽咋市	86	1,322	—	—	86	1,322	—	—	—	—	—	—	3	20	6	79	1	16	—	—	—	—	59	833	17	374		
松任市	129	2,214	—	—	129	2,214	—	—	—	—	1	—	4	32	8	147	—	—	—	—	—	—	93	1,396	23	639		
江沼郡	38	590	1	12	37	578	—	—	—	—	—	—	3	15	3	29	1	11	—	—	—	—	22	396	8	127		
山中町	38	590	1	12	37	578	—	—	—	—	—	—	3	15	3	29	1	11	—	—	—	—	22	396	8	127		
能美郡	151	2,096	—	—	151	2,096	—	—	—	—	—	—	4	23	10	118	1	14	—	—	3	3	107	1,574	26	364		
根上町	45	603	—	—	45	603	—	—	—	—	—	—	2	11	3	36	—	—	—	—	1	1	33	453	6	102		
寺井町	32	483	—	—	32	483	—	—	—	—	—	—	1	4	3	36	—	—	—	—	1	1	19	305	8	137		
辰口町	48	812	—	—	48	812	—	—	—	—	—	—	1	8	3	43	1	14	—	—	1	1	36	683	6	63		
川北町	26	198	—	—	26	198	—	—	—	—	—	—	—	—	1	3	—	—	—	—	—	—	19	133	6	62		
石川郡	220	3,320	1	1	219	3,319	—	—	—	—	—	—	6	71	18	144	1	1	—	—	1	1	149	2,226	44	876		
美川町	32	380	—	—	32	380	—	—	—	—	—	—	1	2	2	30	—	—	—	—	1	1	21	223	7	124		
鶴来町	54	944	—	—	54	944	—	—	—	—	—	—	3	56	3	42	—	—	—	—	—	—	39	659	9	187		
野々市町	62	1,287	—	—	62	1,287	—	—	—	—	—	—	1	11	6	27	—	—	—	—	—	—	46	1,014	9	235		
河内村	11	118	—	—	11	118	—	—	—	—	—	—	—	—	1	3	—	—	—	—	—	—	7	70	3	45		
吉野谷村	13	161	—	—	13	161	—	—	—	—	—	—	—	—	2	23	—	—	—	—	—	—	7	69	4	69		
鳥越村	13	175	—	—	13	175	—	—	—	—	—	—	1	2	2	6	—	—	—	—	—	—	5	66	5	101		
尾口村	11	124	—	—	11	124	—	—	—	—	—	—	—	—	1	4	—	—	—	—	—	—	7	51	3	69		
白峰村	24	131	1	1	23	130	—	—	—	—	—	—	—	—	1	9	1	1	—	—	—	—	17	74	4	46		
河北郡	212	3,399	1	1	211	3,398	—	—	—	—	—	—	8	61	15	161	3	59	—	—	—	—	146	2,109	39	1,008		
津幡町	63	1,357	—	—	63	1,357	—	—	—	—	—	—	2	24	6	73	—	—	—	—	—	—	42	867	13	393		
高松町	37	612	1	1	36	611	—	—	—	—	—	—	1	8	3	29	1	20	—	—	—	—	24	455	7	99		
七塚町	28	240	—	—	28	240	—	—	—	—	—	—	1	3	2	9	1	8	—	—	—	—	19	162	5	58		
宇ノ気町	31	423	—	—	31	423	—	—	—	—	—	—	2	12	1	39	—	—	—	—	—	—	22	252	6	120		
内灘町	53	767	—	—	53	767	—	—	—	—	—	—	2	14	3	11	1	31	—	—	—	—	39	373	8	338		
羽咋郡	149	1,684	—	—	149	1,684	—	—	—	—	—	—	5	24	14	150	2	25	—	—	—	—	93	1,024	35	461		
富来町	54	442	—	—	54	442	—	—	—	—	—	—	1	6	7	60	1	9	—	—	—	—	35	246	10	121		
志雄町	21	326	—	—	21	326	—	—	—	—	—	—	1	3	1	15	—	—	—	—	—	—	13	216	6	92		
志賀町	46	572	—	—	46	572	—	—	—	—	—	—	2	14	4	50	1	16	—	—	—	—	27	330	12	162		
押水町	28	344	—	—	28	344	—	—	—	—	—	—	1	1	2	25	—	—	—	—	—	—	18	232	7	86		
鹿島郡	156	1,594	—	—	156	1,594	—	—	—	—	—	—	7	47	15	135	4	20	—	—	—	—	95	936	35	456		
田鶴浜町	24	348	—	—	24	348	—	—	—	—	—	—	1	7	1	18	1	7	—	—	—	—	16	247	5	69		
鳥屋町	18	169	—	—	18	169	—	—	—	—	—	—	1	7	1	20	1	2	—	—	—	—	11	89	4	51		
中島町	40	357	—	—	40	357	—	—	—	—	—	—	1	11	5	31	—	—	—	—	—	—	25	199	9	116		
鹿島町	30	294	—	—	30	294	—	—	—	—	—	—	2	9	3	18	—	—	—	—	—	—	18	172	7	95		
能登島町	22	195	—	—	22	195	—	—	—	—	—	—	1	7	3	18	1	5	—	—	—	—	11	79	6	86		
鹿西町	22	231	—	—	22	231	—	—	—	—	—	—	1	6	2	30	1	6	—	—	—	—	14	150	4	39		
鳳至郡	188	2,468	—	—	188	2,468	—	—	—	—	—	—	6	40	18	192	3	21	—	—	—	—	114	1,535	47	680		
穴水町	53	833	—	—	53	833	—	—	—	—	—	—	1	13	5	63	2	10	—	—	—	—	30	524	15	223		
門前町	43	440	—	—	43	440	—	—	—	—	—	—	2	12	7	64	1	11	—	—	—	—	22	214	11	139		
能都町	63	877	—	—	63	877	—	—	—	—	—	—	2	14	5	47	—	—	—	—	—	—	42	596	14	220		
柳田村	29	318	—	—	29	318	—	—	—	—	—	—	1	1	1	18	—	—	—	—	—	—	20	201	7	98		
珠洲郡	43	385	1	20	42	365	—	—	—	—	—	—	2	8	3	41	—	—	—									



2.2 産業（中分類）従業者規模別事業所数及び従業者数（民営）

年産業分及類別	総数		1～4人		5～9人		10～29人		30～49人		50～99人		100～299人		300人以上		派遣・下請 従業者のみ 事業所数
	事業所数	従業者数	事業所数	従業者数	事業所数	従業者数	事業所数	従業者数	事業所数	従業者数	事業所数	従業者数	事業所数	従業者数	事業所数	従業者数	
平成8年	75,709	584,077	49,642	107,071	13,533	88,223	9,470	148,748	1,544	57,699	990	67,261	450	71,096	80	43,979	...
対前回比%	69,983	541,965	45,145	97,630	12,921	84,087	9,058	143,887	1,434	53,684	884	60,648	403	63,706	77	38,323	61
	-7.6	-7.2	-9.1	-8.8	-4.5	-4.7	-4.4	-3.3	-7.1	-7.0	-10.7	-9.8	-10.4	-10.4	-3.8	-12.9	...
農業	233	2,601	74	167	70	473	75	1,187	7	263	4	302	2	209	—	—	1
林業	136	1,122	53	121	45	289	32	459	4	151	—	—	1	102	—	—	1
漁業	38	329	16	34	7	48	15	247	—	—	—	—	—	—	—	—	—
非農林漁業（公務を除く）	59	1,150	5	12	18	136	28	481	3	112	4	302	1	107	—	—	—
鉱業	69,750	539,364	45,071	97,463	12,851	83,614	8,983	142,700	1,427	53,421	880	60,346	401	63,497	77	38,323	60
建設業	52	475	13	27	18	126	20	277	1	45	—	—	—	—	—	—	—
製造業	8,106	57,678	4,630	10,192	1,937	12,779	1,286	19,941	161	6,032	68	4,577	21	3,373	2	784	1
	10,354	117,557	6,306	14,827	1,889	12,288	1,451	23,937	328	12,287	226	15,829	118	18,991	33	19,398	3
食品製造業	729	11,287	296	794	169	1,114	173	2,931	45	1,682	32	2,346	12	1,598	2	822	—
飲料・たばこ・飼料製造業	71	1,230	18	48	28	201	16	250	4	162	2	102	3	467	—	—	—
繊維工業（衣服、その他の繊維製品を除く）	2,637	17,600	1,850	4,508	471	2,983	230	3,557	43	1,644	30	2,079	12	1,904	1	925	—
衣服・その他の繊維製品製造業	428	5,298	203	493	84	555	89	1,553	29	1,035	19	1,209	4	453	—	—	—
木材・木製品製造業（家具を除く）	358	2,130	237	529	76	479	35	515	7	251	2	121	1	235	—	—	—
家具・装備品製造業	571	2,889	466	949	75	494	20	306	6	231	1	54	2	367	1	488	—
パルプ・紙・紙加工品製造業	151	1,750	62	168	43	283	34	610	7	245	4	287	1	157	—	—	—
出版・印刷・同関連産業	505	6,588	280	705	104	646	80	1,398	17	606	13	873	8	1,397	3	963	—
化学工業	67	1,854	27	71	12	82	17	305	—	—	7	480	2	303	2	613	—
石油製品・石炭製品製造業	8	114	—	—	4	29	3	52	1	33	—	—	—	—	—	—	—
プラスチック製品製造業	263	3,477	136	320	57	365	45	806	15	547	6	419	3	483	1	537	—
ゴム製品製造業	33	401	13	36	4	31	12	181	3	95	1	58	—	—	—	—	—
なめし革・同製品・毛皮製造業	14	100	10	24	—	—	4	76	—	—	—	—	—	—	—	—	—
窯業・土石製品製造業	564	4,573	350	769	94	625	105	1,720	10	367	4	307	—	—	1	785	—
鉄鋼業	95	1,479	43	127	13	83	25	425	7	233	5	335	2	276	—	—	—
非鉄金属製造業	39	534	13	36	11	78	12	189	1	46	1	64	1	121	—	—	—
金属製品製造業	849	8,469	488	1,189	166	1,073	134	2,103	32	1,227	21	1,437	8	1,440	—	—	—
一般機械器具製造業	1,255	19,932	654	1,548	261	1,743	210	3,490	58	2,229	45	3,255	21	3,713	6	3,954	—
電気機械器具製造業	376	19,441	111	275	63	444	101	1,756	30	1,136	24	1,761	29	4,716	15	9,353	3
輸送用機械器具製造業	125	3,035	49	112	19	132	45	834	4	158	3	217	4	624	1	958	—
精密機械器具製造業	37	788	17	48	7	43	8	125	1	30	1	74	3	468	—	—	—
武器製造業	—	—	—	—	—	—	—	—	—	—	—	—	—	—	—	—	—
その他の製造業	1,179	4,588	983	2,078	128	805	53	755	8	330	5	351	2	269	—	—	—

注1 各年10月1日現在の数値である。

注2 「派遣・下請従業者のみ」は平成13年から調査

資料 総務省統計局「事業所・企業統計調査報告」

2.2 産業（中分類）従業者規模別事業所数及び従業者数（民営）（つづき）

産業分類別	総数		1～4人		5～9人		10～29人		30～49人		50～99人		100～299人		300人以上		派遣・下請 従業者のみ 事業数
	事業所数	従業者数	事業所数	従業者数	事業所数	従業者数	事業所数	従業者数	事業所数	従業者数	事業所数	従業者数	事業所数	従業者数	事業所数	従業者数	
電気・ガス・熱供給・水道業	34	1,609	6	14	6	46	9	141	5	185	3	258	4	605	1	360	—
運輸・通信業	1,853	30,428	802	1,566	322	2,174	463	7,808	139	5,281	75	5,270	38	6,086	4	2,243	10
卸売・小売業、飲食店業	27,269	168,869	17,888	40,554	5,300	34,094	3,395	52,647	403	14,906	210	13,672	54	9,073	10	3,923	9
卸売業	4,473	42,510	2,063	5,391	1,247	8,160	919	14,549	132	4,867	83	5,447	23	3,422	2	674	4
各種商品卸売業	14	608	1	2	6	40	3	44	1	38	2	122	—	—	1	362	—
繊維・衣服等卸売業	315	2,454	177	446	73	499	49	804	10	389	5	316	—	—	—	—	1
飲食料品卸売業	802	10,118	321	823	197	1,311	201	3,265	46	1,718	27	1,751	9	1,250	—	—	1
建築材料、鉱物・金属材料等卸売業	988	7,623	467	1,262	289	1,860	201	3,037	21	736	6	427	2	301	—	—	2
機械器具卸売業	1,259	12,322	566	1,515	387	2,520	237	3,754	33	1,234	28	1,874	7	1,113	1	312	—
その他の卸売業	1,095	9,385	531	1,343	295	1,930	228	3,645	21	752	15	957	5	758	—	—	—
小売業	15,212	88,610	10,604	23,854	2,616	16,847	1,667	25,451	178	6,636	104	6,922	31	5,651	8	3,249	4
各種商品小売業	75	5,920	30	65	6	45	13	249	4	158	2	188	15	3,377	5	1,838	—
織物・衣服・身の回り品小売業	2,184	7,715	1,759	4,015	340	2,112	73	1,067	6	214	4	307	—	—	—	—	2
飲食料品小売業	5,314	33,257	3,731	8,302	758	4,869	650	10,263	106	3,961	59	3,756	6	695	3	1,411	1
自動車・自転車小売業	1,225	8,634	677	1,640	291	1,872	231	3,299	10	365	12	834	4	624	—	—	—
家具・じゅう器・家庭用機械器具小売業	1,495	5,900	1,208	2,654	197	1,245	77	1,215	6	239	5	329	2	218	—	—	—
その他の小売業	4,919	27,184	3,199	7,178	1,024	6,704	623	9,358	46	1,699	22	1,508	4	737	—	—	1
飲食店業	7,584	37,749	5,221	11,309	1,437	9,087	809	12,647	93	3,403	23	1,303	—	—	—	—	1
金融・保険業	1,244	15,784	465	979	270	1,904	412	6,654	61	2,245	22	1,508	11	1,605	2	889	1
不動産業	2,235	5,884	2,008	3,563	169	1,048	46	668	4	147	5	358	1	100	—	—	2
洗濯・理容・浴場業	4,348	12,230	3,874	7,064	320	1,988	131	1,929	16	604	5	318	2	327	—	—	—
駐車場業	282	558	262	353	14	95	5	64	1	46	—	—	—	—	—	—	—
その他の生活関連サービス業	557	3,558	366	782	113	763	54	856	14	535	5	327	2	295	—	—	3
旅館、その他の宿泊所	977	14,775	499	1,158	189	1,249	170	2,700	35	1,324	46	3,269	28	4,040	3	1,035	7
娯楽業（映画・ビデオ制作業を除く）	610	7,572	274	603	142	957	135	2,190	35	1,316	14	884	9	1,305	1	317	—
自動車整備業	640	2,870	418	1,018	167	1,088	54	728	1	36	—	—	—	—	—	—	—
機械・家具等修理業	484	2,778	365	715	73	463	36	605	6	243	3	238	—	—	1	514	—
物品賃貸業	403	3,227	185	476	120	821	84	1,266	9	334	4	223	1	107	—	—	—
映画・ビデオ制作業	29	395	13	28	5	35	9	142	—	—	1	61	1	129	—	—	—
放送業	27	723	9	15	5	30	7	123	1	48	3	187	2	320	—	—	—
情報サービス・調査業	328	6,452	142	322	64	436	74	1,307	18	686	14	1,013	10	1,459	3	1,229	3
広告業	84	667	43	110	19	129	19	331	1	30	1	67	—	—	—	—	1
専門サービス業（他に分類されないもの）	3,532	15,042	2,758	5,052	504	3,213	220	3,459	23	860	14	955	11	1,503	—	—	2
協同組合（他に分類されないもの）	553	5,589	330	750	86	569	99	1,509	18	698	10	762	7	1,301	—	—	3
その他の事業サービス業	636	14,465	255	631	121	809	139	2,341	43	1,644	45	3,172	26	4,079	5	1,789	2
廃棄物処理業	136	1,831	45	123	40	272	33	528	10	348	6	411	1	149	—	—	1
医療業	2,014	24,715	997	2,127	657	4,318	241	3,635	33	1,305	41	2,929	35	5,840	9	4,561	1
保健衛生業	6	26	3	6	2	10	1	10	—	—	—	—	—	—	—	—	—
社会保険、社会福祉	498	10,789	108	287	72	469	231	4,348	37	1,347	39	2,634	10	1,379	1	325	—
教育	275	5,877	93	223	46	308	96	1,533	15	565	15	1,030	8	1,262	2	956	—
学術研究機関	17	232	4	9	6	36	6	95	—	—	1	92	—	—	—	—	—
宗教	1,600	4,189	1,480	3,118	90	561	24	377	4	133	—	—	—	—	—	—	2
政治・経済・文化団体	536	2,406	407	729	82	519	29	496	5	191	4	302	1	169	—	—	8
その他のサービス業	31	114	23	42	3	17	4	55	—	—	—	—	—	—	—	—	1

資料 総務省統計局「事業所・企業統計調査報告」

2.3 農業経営体数及び農家数

(1) 農業経営体数(組織形態別経営体数)(平成17年2月1日現在)

Table with columns for '市町村別' (Municipality), '計' (Total), and various organizational forms like '法人化している' (Incorporated), '小計' (Subtotal), '農事組合法人' (Agricultural Cooperative), '会社' (Company), '各種団体' (Various Organizations), 'その他の法人' (Other Legal Entities), '地方公共団体・財産区' (Local Public Bodies/Property Districts), '法人化していない' (Not Incorporated), and '個人経営体' (Individual Business). Rows list municipalities such as 金沢市, 小松市, 加賀市, etc.

資料 農林水産省「農林業センサス」

2.3 農業経営体数及び農家数(つづき)

(2) 農業経営体数及び農家数

Table showing agricultural business statistics by year (昭和60年, 平成2年, 7年, 12年, 17年). Columns include '農業経営体' (Agricultural Business Entities) and '農家' (Farmers), with sub-categories for '家族経営' (Family Business) and '販売農家' (Sales Farmers).

- 注1) ①2005年農林業センサスでは、法人や集落営農などを含めた農業経営を全体的に把握するため、2000年世界農林業センサスにおける「農家」「農家以外の事業体」及び「農業サービス事業体」を合わせて農業経営体として調査した。(林業は林業経営体)
②農業経営体数の12年値は、17年値と比較できるように、2000年センサスの上記3項目の調査結果を合計した。
③農家数は、農林業センサスの農家調査に相当する数値を掲載した。
注2) 農業経営体 経営耕地面積が307㎡以上または次の基準にあてはまるもの
①露地野菜作付面積 157㎡ ②施設野菜栽培面積 350平方メートル ③果樹栽培面積 107㎡
④露地花き栽培面積 107㎡ ⑤施設花き栽培面積 250平方メートル ⑥搾乳牛飼養頭数 1頭
⑦肥育牛飼養頭数 1頭 ⑧豚飼養頭数 15頭 ⑨採卵鶏飼養羽数 150羽
⑩7ヶ月年間出荷羽数 1000羽
その他 調査期日前1年間における農業生産物の総販売額50万円に相当する事業の規模
注3) 家族経営 農業経営体のうち、個人経営体および法人経営体のうち一戸一人のもの
注4) 農家 経営耕地面積が107㎡以上または1年間の農産物販売金額が15万円以上のもの
注5) 販売農家 経営耕地面積が307㎡以上または1年間の農産物販売金額が50万円以上のもの
注6) 自給的農家 経営耕地面積が307㎡未満かつ1年間の農産物販売金額が50万円未満のもの

資料 農林水産省「農林業センサス」

5 農 業

2.4 農家数及び農家人口

(1) 総農家数

Table showing total number of farmers by year (平成12年, 13年, 14年, 15年, 16年, 17年). Columns include '総農家数' (Total Number of Farmers), '販売農家' (Sales Farmers), and '自給的農家' (Self-sufficient Farmers).

- 注1 各年の数値は1月1日現在。ただし、平成12年及び17年は2月1日現在「農林業センサス」数値。
注2 平成12年及び17年値以外は、ラウンドのため計と内訳が合わない場合がある。
資料 北陸農政局統計部「石川農林水産統計年報(農林編)」

2.4 農家数及び農家人口(つづき)

(2) 専兼業別農家数(販売農家)

Table showing the number of full-time and part-time farmers by year (平成12年, 13年, 14年, 15年, 16年, 17年). Columns include '販売農家' (Sales Farmers), '専業農家' (Full-time Farmers), and '兼業農家' (Part-time Farmers), with sub-categories for '計' (Total), '第1種兼業農家' (Type 1 Part-time), and '第2種兼業農家' (Type 2 Part-time).

- 注1 各年の数値は1月1日現在。ただし、平成12年及び17年は2月1日現在「農林業センサス」数値。
注2 平成12年及び17年値以外は、ラウンドのため計と内訳が合わない場合がある。
資料 北陸農政局統計部「石川農林水産統計年報(農林編)」

2.4 農家数及び農家人口(つづき)

(3) 経営耕地面積規模別農家数(販売農家)

Table showing the number of farmers by year (平成12年, 13年, 14年, 15年, 16年, 17年) categorized by farm size (0.5ha未満, 0.5~1.0, 1.0~1.5, 1.5~2.0, 2.0~2.5, 2.5~3.0, 3.0~4.0, 4.0~5.0, 5.0ha以上).

- 注1 各年の数値は1月1日現在。ただし、平成12年及び17年は2月1日現在「農林業センサス」数値。
注2 平成12年及び17年値以外は、ラウンドのため計と内訳が合わない場合がある。
資料 北陸農政局統計部「石川農林水産統計年報(農林編)」

2.4 農家数及び農家人口(つづき)

(4) 農家人口及び農業労働力(販売農家)

Table showing the number of farmers and agricultural labor force by year (平成12年, 13年, 14年, 15年, 16年, 17年). Columns include '農家人口' (Farmer Population) and '農業労働力' (Agricultural Labor Force), with sub-categories for '計' (Total), '男' (Male), and '女' (Female), and 'うち基幹的農業従事者' (Among core agricultural workers).

- 注1 各年の数値は1月1日現在。ただし、平成12年及び17年は2月1日現在「農林業センサス」数値。
注2 平成12年及び17年値以外は、ラウンドのため計と内訳が合わない場合がある。
資料 北陸農政局統計部「石川農林水産統計年報(農林編)」

25 市 町 村 別 農 家 数

(1) 販売農家(専業別)、自給的農家別農家数(平成17年2月1日現在)

(単位:戸)

市町村別	総農家数	販 売 農 家					自給的農家
		計	専 業	兼 業			
				計	第1種	第2種	
県 計	31,652	22,297	3,306	18,991	2,337	16,654	9,355
金 沢 市	3,647	2,632	443	2,189	346	1,843	1,015
七 尾 市	3,780	2,489	295	2,194	115	2,079	1,291
小 松 市	1,981	1,634	191	1,443	241	1,202	347
輪 島 市	1,829	1,101	215	886	66	820	728
珠 洲 市	2,186	1,175	251	924	81	843	1,011
加 賀 市	1,433	1,275	122	1,153	212	941	158
羽 咋 市	1,206	1,006	166	840	133	707	200
か ほ く 市	844	566	71	495	41	454	278
白 山 市	2,433	2,001	183	1,818	297	1,521	432
能 美 市	937	762	77	685	88	597	175
江 沼 郡	82	56	3	53	4	49	26
山 中 町	82	56	3	53	4	49	26
能 美 郡	388	347	29	318	46	272	41
川 北 町	388	347	29	318	46	272	41
石 川 郡	343	231	17	214	11	203	112
野々市町	343	231	17	214	11	203	112
河 北 郡	1,495	1,067	160	907	99	808	428
津 幡 町	1,282	979	144	835	88	747	303
内 灘 町	213	88	16	72	11	61	125
羽 咋 郡	3,508	2,552	376	2,176	245	1,931	956
富 来 町	1,003	654	120	534	68	466	349
志 雄 町	540	397	65	332	42	290	143
志 賀 町	1,491	1,132	137	995	86	909	359
押 水 町	474	369	54	315	49	266	105
鹿 島 郡	1,326	874	161	713	87	626	452
鳥 屋 町	450	291	50	241	17	224	159
鹿 島 町	632	406	79	327	50	277	226
鹿 西 町	244	177	32	145	20	125	67
鳳 至 郡	3,589	2,203	472	1,731	188	1,543	1,386
穴 水 町	1,140	696	154	542	73	469	444
門 前 町	1,036	593	148	445	43	402	443
能 都 町	656	368	86	282	29	253	288
柳 田 村	757	546	84	462	43	419	211
珠 洲 郡	645	326	74	252	37	215	319
内 浦 町	645	326	74	252	37	215	319

注 1 販売農家とは、経営耕地面積が30アール以上又は農産物販売金額が50万円以上の農家をいう。  
 2 兼業農家とは、世帯員の中に兼業従事者(年間30日以上雇用兼業に従事するか、又は、年間15万円以上の売上げのある自営兼業に従事した者をいう。)がいる農家をいい、専業農家とは、それらの者がいない農家をいう。兼業農家のうち第1種兼業農家とは、農業所得を主とする農家をいい、第2種兼業農家とは、農業所得を従とする農家をいう。  
 3 自給的農家とは、経営耕地面積が30アール未満かつ農産物販売金額が50万円未満の農家をいう。

資料 農林水産省「2005年農林業センサス」

25 市 町 村 別 農 家 数(つづき)

(2) 経営耕地面積規模別農家数(販売農家)(平成17年2月1日現在)

(単位:戸)

市町村別	総 数	販 売 農 家											
		0.1ha 未 満	0.1~ 0.3	0.3~ 0.5	0.5~ 1.0	1.0~ 1.5	1.5~ 2.0	2.0~ 2.5	2.5~ 3.0	3.0~ 4.0	4.0~ 5.0	5.0~ 10.0	10.0ha 以 上
県 計	22,297	33	90	4,759	7,953	3,866	2,048	1,087	595	718	366	576	206
金 沢 市	2,632	3	31	570	1,012	511	203	111	55	64	25	31	16
七 尾 市	2,489	-	1	743	1,118	351	133	62	15	26	13	23	4
小 松 市	1,634	3	3	194	461	287	184	106	72	122	70	101	31
輪 島 市	1,101	1	3	414	491	103	46	18	10	2	6	5	2
珠 洲 市	1,175	7	4	437	435	140	46	24	16	24	7	21	14
加 賀 市	1,275	1	2	66	241	221	182	159	99	134	57	91	22
羽 咋 市	1,006	-	-	113	293	209	129	68	43	51	30	50	20
か ほ く 市	566	2	13	95	190	121	54	21	17	25	12	10	6
白 山 市	2,001	4	19	222	549	450	334	154	82	65	34	57	31
能 美 市	762	-	2	99	207	151	109	55	39	29	21	36	14
江 沼 郡	56	-	1	18	25	6	2	1	1	-	-	2	-
山 中 町	56	-	1	18	25	6	2	1	1	-	-	2	-
能 美 郡	347	-	1	25	71	83	59	34	20	17	16	19	2
川 北 町	347	-	1	25	71	83	59	34	20	17	16	19	2
石 川 郡	231	-	-	51	76	49	34	11	4	3	1	2	-
野々市町	231	-	-	51	76	49	34	11	4	3	1	2	-
河 北 郡	1,067	1	-	187	425	231	105	37	18	22	7	24	10
津 幡 町	979	1	-	153	403	223	102	34	17	20	6	16	4
内 灘 町	88	-	-	34	22	8	3	3	1	2	1	8	6
羽 咋 郡	2,552	1	3	497	943	525	236	117	52	75	32	56	15
富 来 町	654	1	-	154	270	106	52	31	11	12	6	11	-
志 雄 町	397	-	3	91	135	74	37	24	7	8	6	7	5
志 賀 町	1,132	-	-	198	412	271	109	43	21	39	17	16	6
押 水 町	369	-	-	54	126	74	38	19	13	16	3	22	4
鹿 島 郡	874	3	1	173	324	144	79	46	24	33	18	19	10
鳥 屋 町	291	3	1	53	110	57	23	17	7	9	4	7	-
鹿 島 町	406	-	-	90	138	59	39	21	13	17	10	9	10
鹿 西 町	177	-	-	30	76	28	17	8	4	7	4	3	-
鳳 至 郡	2,203	7	4	766	938	252	96	52	25	21	11	25	6
穴 水 町	696	4	1	252	285	70	34	16	6	8	4	14	2
門 前 町	593	-	1	234	250	62	14	12	5	5	4	5	1
能 都 町	368	3	2	129	146	43	13	15	9	2	-	3	3
柳 田 村	546	-	-	151	257	77	35	9	5	6	3	3	-
珠 洲 郡	326	-	2	89	154	32	17	11	3	5	6	4	3
内 浦 町	326	-	2	89	154	32	17	11	3	5	6	4	3

資料 農林水産省「2005年農林業センサス」

25 市 町 村 別 農 家 数 (つづき)

(3) 農家人口、農業就業人口及び基幹的農業従事者数 (販売農家) (平成17年2月1日現在)

(単位：人)

市町村別	農 家 人 口 1)								
	計	男	女	う ち 農 業 就 業 人 口 2)					
				計	男	女	う ち 基 幹 的 農 業 従 事 者 数 3)		
							計	男	女
県 計	94,914	46,214	48,700	31,241	14,258	16,983	16,758	9,580	7,178
金 沢 市	12,021	5,819	6,202	4,412	2,021	2,391	2,525	1,424	1,101
七 尾 市	10,284	5,043	5,241	3,020	1,384	1,636	1,492	851	641
小 松 市	7,709	3,743	3,966	2,224	1,075	1,149	1,058	663	395
輪 島 市	4,096	1,984	2,112	1,441	632	809	811	427	384
珠 洲 市	4,159	2,036	2,123	1,605	710	895	1,002	540	462
加 賀 市	6,132	2,954	3,178	1,823	892	931	986	596	390
羽 咋 市	4,154	2,033	2,121	1,391	668	723	692	435	257
か ほ く 市	2,615	1,260	1,355	803	373	430	438	263	175
白 山 市	9,604	4,697	4,907	3,123	1,383	1,740	1,704	932	772
能 美 市	3,614	1,787	1,827	1,086	510	576	487	316	171
江 沼 郡	263	131	132	64	31	33	42	21	21
山 中 町	263	131	132	64	31	33	42	21	21
能 美 郡	1,620	774	846	493	224	269	236	144	92
川 北 町	1,620	774	846	493	224	269	236	144	92
石 川 郡	1,201	576	625	395	145	250	180	83	97
野 々 市 町	1,201	576	625	395	145	250	180	83	97
河 北 郡	4,465	2,153	2,312	1,468	671	797	690	426	264
津 幡 町	4,101	1,976	2,125	1,352	612	740	622	386	236
内 灘 町	364	177	187	116	59	57	68	40	28
羽 咋 郡	10,554	5,136	5,418	3,328	1,489	1,839	1,696	965	731
富 来 町	2,483	1,194	1,289	880	383	497	516	269	247
志 雄 町	1,633	817	816	539	246	293	270	168	102
志 賀 町	4,825	2,329	2,496	1,405	623	782	668	375	293
押 水 町	1,613	796	817	504	237	267	242	153	89
鹿 島 郡	3,533	1,740	1,793	1,178	553	625	588	386	202
鳥 屋 町	1,190	584	606	377	165	212	189	109	80
鹿 島 町	1,674	821	853	577	282	295	291	200	91
鹿 西 町	669	335	334	224	106	118	108	77	31
鳳 至 郡	7,682	3,762	3,920	2,871	1,265	1,606	1,743	917	826
穴 水 町	2,418	1,198	1,220	930	436	494	596	321	275
門 前 町	1,927	944	983	779	346	433	463	258	205
能 都 町	1,258	610	648	512	216	296	338	164	174
柳 田 村	2,079	1,010	1,069	650	267	383	346	174	172
珠 洲 郡	1,208	586	622	516	232	284	388	191	197
内 浦 町	1,208	586	622	516	232	284	388	191	197

注 1) 「農家人口」とは、原則として住居と生計を共にしている者(世帯員)をいう。ただし、出稼ぎ、行商、入院療養等で調査日現在その家になくても生計を共にしている者は含めるが、勉学や就職等のため他出して生活している者は除く。

注 2) 「農業就業人口」とは、自営農業に従事した満15歳以上の世帯員(農業従事者)のうち、調査期日前1年間に「農業のみに従事した世帯員」及び「農業と兼業の双方に従事したが、農業の従事日数の方が多い世帯員」のことをいう。

注 3) 「基幹的農業従事者」とは、農業に主として従事した世帯員(農業就業人口)のうち、調査期日前1年間のふだんの主な状態が「仕事に従事していた者」のことをいう。

資料 農林水産省「2005年農林業センサス」

26 市町村別農業用機械所有台数(販売農家)(平成17年2月1日現在)

(単位：台)

市町村別	乗 用 型 ト ラ ク タ ー				動 力 防 除 機	乗 用 型 ス ピ ー ド ス プ レ イ ヤ ー	動 力 田 植 機	コ ン バ イ ン
	計	15馬力未満	15~30	30馬力以上				
県 計	17,877	4,534	11,463	1,880	16,566	277	16,812	15,410
金 沢 市	2,546	633	1,707	206	1,871	98	1,948	1,950
七 尾 市	1,523	654	784	85	1,768	7	2,084	1,911
小 松 市	1,508	217	1,052	239	1,111	12	1,221	1,238
輪 島 市	593	290	282	21	750	5	790	598
珠 洲 市	799	297	436	66	889	9	870	561
加 賀 市	1,145	79	796	270	1,133	41	888	875
羽 咋 市	919	195	675	49	752	10	865	793
か ほ く 市	463	116	301	46	383	6	352	385
白 山 市	1,809	229	1,257	323	1,579	22	1,424	1,240
能 美 市	692	90	478	124	528	6	559	551
江 沼 郡	31	10	20	1	40	1	25	24
山 中 町	31	10	20	1	40	1	25	24
能 美 郡	272	21	185	66	295	5	226	207
川 北 町	272	21	185	66	295	5	226	207
石 川 郡	225	44	158	23	188	3	183	190
野 々 市 町	225	44	158	23	188	3	183	190
河 北 郡	952	289	569	94	832	9	864	935
津 幡 町	850	265	533	52	787	6	825	888
内 灘 町	102	24	36	42	45	3	39	47
羽 咋 郡	2,040	541	1,373	126	1,850	19	1,986	1,894
富 来 町	507	138	328	41	464	6	526	434
志 雄 町	347	118	215	14	276	8	322	322
志 賀 町	886	212	635	39	829	4	877	866
押 水 町	300	73	195	32	281	1	261	272
鹿 島 郡	596	165	390	41	633	6	698	664
鳥 屋 町	180	47	120	13	167	2	186	189
鹿 島 町	306	91	195	20	333	1	372	338
鹿 西 町	110	27	75	8	133	3	140	137
鳳 至 郡	1,491	594	813	84	1,731	12	1,667	1,257
穴 水 町	512	233	238	41	548	3	543	418
門 前 町	365	127	224	14	452	1	440	260
能 都 町	257	110	129	18	304	3	281	216
柳 田 村	357	124	222	11	427	5	403	363
珠 洲 郡	273	70	187	16	233	6	162	137
内 浦 町	273	70	187	16	233	6	162	137

資料 農林水産省「2005年農林業センサス」

2 7 市町村別経営耕地と耕作放棄地（総農家、土地持ち非農家）

市町村別	総 農 家											自 給 的 農 家						土地持ち非農家			耕 作 放 棄 地 面 積 ①+②+③	
	農家数	世帯員数			経営耕地		耕作放棄地		農家数	経営耕地		耕作放棄地	耕地及び耕作放棄地を5a以上所有している世帯数	耕作放棄地								
		計	男	女	実農家数	面 積	実農家数	面 積 ①+②		実農家数	面 積			実農家数	面積②	実世帯数	面積③					
<b>県 計</b>	<b>31,652</b>	<b>125,721</b>	<b>60,849</b>	<b>64,872</b>	<b>31,577</b>	<b>3,287,348</b>	<b>12,502</b>	<b>313,119</b>	<b>22,297</b>	<b>22,275</b>	<b>3,114,382</b>	<b>8,249</b>	<b>212,254</b>	<b>9,355</b>	<b>9,302</b>	<b>172,966</b>	<b>4,253</b>	<b>100,865</b>	<b>25,518</b>	<b>10,390</b>	<b>283,078</b>	<b>596,197</b>
金 沢 市	3,647	15,920	7,666	8,254	3,638	355,988	1,218	28,724	2,632	2,629	336,792	870	19,894	1,015	1,009	19,196	348	8,830	2,300	1,117	32,246	60,970
七 尾 市	3,780	14,494	7,049	7,445	3,780	250,057	2,232	49,537	2,489	2,489	224,319	1,460	35,617	1,291	1,291	25,738	772	13,920	1,966	1,229	29,760	79,297
小 松 市	1,981	9,025	4,374	4,651	1,977	348,584	546	10,105	1,634	1,632	342,484	431	7,870	347	345	6,100	115	2,235	2,824	565	9,835	19,940
輪 島 市	1,829	6,171	2,968	3,203	1,818	98,081	849	18,855	1,101	1,100	84,317	491	11,499	728	718	13,764	358	7,356	723	459	11,893	30,748
珠 洲 市	2,186	7,060	3,412	3,648	2,183	151,189	973	22,199	1,175	1,172	132,738	520	12,305	1,011	1,011	18,451	453	9,894	1,375	660	14,723	36,922
加 賀 市	1,433	6,751	3,245	3,506	1,433	312,660	299	8,112	1,275	1,275	309,562	251	6,866	158	158	3,098	48	1,246	1,709	199	6,119	14,231
羽 咋 市	1,206	4,805	2,353	2,452	1,206	197,200	357	7,814	1,006	1,006	193,341	286	6,373	200	200	3,859	71	1,441	1,379	363	17,521	25,335
か ほ く 市	844	3,696	1,777	1,919	842	85,458	394	10,037	566	565	81,231	262	7,098	278	277	4,227	132	2,939	1,236	914	20,738	30,775
山 美 市	2,433	11,198	5,455	5,743	2,430	352,087	308	5,055	2,001	1,999	344,427	212	3,118	432	431	7,660	96	1,937	2,376	409	8,381	13,436
能 美 市	937	4,266	2,096	2,170	937	148,063	136	1,369	762	762	144,687	84	903	175	175	3,376	52	466	1,452	136	1,363	2,732
江 沼 郡	82	364	182	182	82	5,688	22	733	56	56	5,266	14	603	26	26	422	8	130	109	64	721	1,454
山 中 町	82	364	182	182	82	5,688	22	733	56	56	5,266	14	603	26	26	422	8	130	109	64	721	1,454
能 美 郡	388	1,783	852	931	388	69,151	11	209	347	347	68,444	11	209	41	41	707	-	-	254	-	-	209
川 北 町	388	1,783	852	931	388	69,151	11	209	347	347	68,444	11	209	41	41	707	-	-	254	-	-	209
石 川 郡	343	1,639	777	862	343	27,424	24	257	231	231	25,404	16	84	112	112	2,020	8	173	183	16	607	864
野 々 市 町	343	1,639	777	862	343	27,424	24	257	231	231	25,404	16	84	112	112	2,020	8	173	183	16	607	864
河 北 郡	1,495	6,076	2,928	3,148	1,489	151,359	649	17,273	1,067	1,067	144,014	452	11,157	428	422	7,345	197	6,116	1,296	639	24,765	42,038
津 幡 町	1,282	5,218	2,502	2,716	1,276	126,294	610	15,142	979	979	120,913	434	10,575	303	297	5,381	176	4,567	919	478	16,868	32,010
内 灘 町	213	858	426	432	213	25,065	39	2,131	88	88	23,101	18	582	125	125	1,964	21	1,549	377	161	7,897	10,028
羽 咋 郡	3,508	13,660	6,581	7,079	3,492	342,217	1,600	41,132	2,552	2,551	325,375	1,127	29,348	956	941	16,842	473	11,784	2,586	1,367	38,430	79,562
富 来 町	1,003	3,545	1,681	1,864	1,002	76,272	609	15,447	654	653	70,107	391	9,620	349	349	6,165	218	5,827	727	527	13,466	28,913
志 雄 町	540	2,093	1,028	1,065	540	54,941	255	6,623	397	397	52,248	186	4,857	143	143	2,693	69	1,766	531	252	10,037	16,660
志 賀 町	1,491	6,063	2,905	3,158	1,477	147,596	610	16,320	1,132	1,132	141,530	454	12,562	359	345	6,066	156	3,758	794	396	11,309	27,629
押 水 町	474	1,959	967	992	473	63,408	126	2,742	369	369	61,490	96	2,309	105	104	1,918	30	433	534	192	3,618	6,360
鹿 島 郡	1,326	5,050	2,499	2,551	1,323	131,269	396	6,644	874	871	122,389	274	4,616	452	452	8,880	122	2,028	1,300	395	8,022	14,666
鳥 屋 町	450	1,698	830	868	447	38,924	91	1,155	291	288	35,685	58	728	159	159	3,239	33	427	270	62	1,162	2,317
鹿 島 町	632	2,465	1,219	1,246	632	68,914	250	4,722	406	406	64,601	169	3,223	226	226	4,313	81	1,499	680	275	6,176	10,898
鹿 西 町	244	887	450	437	244	23,431	55	767	177	177	22,103	47	665	67	67	1,328	8	102	350	58	684	1,451
鳳 至 郡	3,589	11,530	5,568	5,962	3,571	219,385	2,078	74,998	2,203	2,197	193,963	1,287	50,133	1,386	1,374	25,422	791	24,865	2,061	1,569	50,321	125,319
穴 水 町	1,140	3,705	1,812	1,893	1,136	73,005	732	31,965	696	692	64,847	443	19,693	444	444	8,158	289	12,272	647	544	21,075	53,040
門 前 町	1,036	3,003	1,428	1,575	1,031	55,091	555	14,401	593	593	47,313	311	8,141	443	438	7,778	244	6,260	844	631	17,012	31,413
能 都 町	656	2,104	1,000	1,104	652	40,194	370	15,464	368	366	34,774	227	11,707	288	286	5,420	143	3,757	344	274	9,280	24,744
柳 田 村	757	2,718	1,328	1,390	752	51,095	421	13,168	546	546	47,029	306	10,592	211	206	4,066	115	2,576	226	120	2,954	16,122
珠 洲 郡	645	2,233	1,067	1,166	645	41,488	410	10,066	326	326	35,629	201	4,561	319	319	5,859	209	5,505	389	289	7,633	17,699
内 浦 町	645	2,233	1,067	1,166	645	41,488	410	10,066	326	326	35,629	201	4,561	319	319	5,859	209	5,505	389	289	7,633	17,699

単位 { 農家(世帯)数：戸(世帯)  
世帯員数：人  
面 積：a

資料 農林水産省「2005年農林業センサス」

28 農作物収穫量

(単位：t)

農作物	平成 13年	14年	15年	16年	17年
米	139,600	138,900	128,700	138,800	142,000
麦類					
小麦	60	x	x	x	x
六条大麦	3,150	3,270	3,090	3,320	2,560
いも類					
かんしょ	...	5,310	5,020	5,640	...
ばれいしょ	5,000	4,880	4,540	4,630	4,570
豆類					
大豆	3,950	3,100	3,360	1,600	1,750
小豆	180	...	135	...	...
野菜					
だいこん	18,460	17,270	17,383	14,574	15,246
かぶ	1,610	1,510	1,400	1,370	...
にんじん	1,100	817	995	548	688
ごぼう	240	236	259	242	...
れんこん	1,230	1,200	917	944	...
さといも	422	402	411	369	367
やまのいも	686	701	616	675	...
はくさい	3,800	3,070	3,360	2,900	2,760
キャベツ	3,110	2,720	2,560	2,090	2,120
ほうれんそう	709	686	659	461	476
ねぎ	2,015	2,010	2,013	1,751	1,646
たまねぎ	1,300	1,290	1,250	1,280	1,270
なす	2,960	2,890	2,520	2,350	2,350
トマト	6,160	6,150	5,920	5,460	5,400
きゅうり	3,530	3,480	3,250	3,140	3,240
かぼち	2,990	2,630	2,910	2,730	2,810
ピーマン	166	152	150	131	133
さやえんどう	191	163	160	147	...
えだまめ	51	30	34	33	...
さいんげん	438	402	350	305	...
スイートコーン	219	173	160	140	...
いちご	275	249	221	229	...
すいか	24,300	22,100	20,200	17,400	18,700
メロン	727	698	661	649	636
レタ	477	392	330	167	...
ブロッコリー	766	789	952	657	808
たけのこ	725	1,720	769	1,770	...
果樹					
りんご	1,080	889	1,070	666	858
ぶどう	1,660	1,540	1,470	1,250	1,360
日本なし	4,570	4,830	4,440	4,210	4,490
もも	145	114	138	104	...
うめ	321	275	277	265	...
かき	1,270	1,200	1,480	1,070	1,290
くり	201	197	136	135	132
キウイフルーツ	165	132	164	107	...
工芸農作物					
葉たばこ	894	738	717	587	...
茶(未乾燥)	...	4	2	2	...

注 生産者等の面接調査、巡回調査などによる。  
資料 北陸農政局統計部「石川農林水産統計年報(農林編)」

29 市町別米、小麦及び大麦収穫量

(単位：ha、t)

年次及び市町別	米			小麦			六条大麦		
	作付面積	10a当たり収量	収穫量	作付面積	10a当たり収量	収穫量	作付面積	10a当たり収量	収穫量
平成 13年	26,900	519	139,600	39	154	60	924	341	3,150
14	26,600	522	138,900	x	x	x	1,170	279	3,270
15	26,100	493	128,700	x	x	x	1,210	255	3,090
16	26,800	518	138,800	x	x	x	1,230	270	3,320
17	27,200	522	142,000	x	x	x	1,110	231	2,560
金沢市	2,330	535	12,500	x	x	x	82	318	261
七尾市	2,280	489	11,100	—	—	—	4	212	9
小松市	2,870	537	15,400	—	—	—	331	263	871
輪島市	1,330	475	6,310	—	—	—	—	—	—
珠洲市	1,000	473	4,740	—	—	—	x	x	x
加賀市	2,550	544	13,900	—	—	—	29	121	35
羽咋市	1,690	522	8,800	—	—	—	29	129	37
かほく市	636	528	3,360	x	x	x	77	273	210
白山市	3,530	557	19,700	—	—	—	23	352	81
能美市	1,340	549	7,350	—	—	—	118	243	287
能美郡	597	569	3,400	—	—	—	75	140	105
川北町	597	569	3,400	—	—	—	75	140	105
石川郡	248	557	1,380	—	—	—	—	—	—
野々市町	248	557	1,380	—	—	—	—	—	—
河北郡	1,273	528	6,726	x	x	x	253	191	483
津幡町	1,190	531	6,300	x	x	x	109	206	225
内灘町	83	513	426	x	x	x	144	179	258
羽咋郡	2,770	510	14,120	—	—	—	71	207	147
志賀町	1,770	504	8,920	—	—	—	55	191	105
宝達志水町	1,000	520	5,200	—	—	—	16	263	42
鹿島郡	1,140	500	5,700	—	—	—	6	69	4
中能登町	1,140	500	5,700	—	—	—	6	69	4
鳳珠郡	1,627	467	7,590	—	—	—	x	x	x
穴水町	587	467	2,740	—	—	—	—	—	—
能登町	1,040	466	4,850	—	—	—	x	x	x

注 単位未満切り下げの関係で計と内訳が一致しないことがある。  
資料 北陸農政局統計部「石川農林水産統計年報(農林編)」

30 家畜飼養頭羽数(各年2月1日現在)

年次	乳用牛 (頭)	肉用牛 (頭)	豚 (頭)	採卵鶏 (千羽)	ブロイラー (千羽)
平成 13 年	6,070	4,180	39,800	2,190	X
14	5,990	4,000	37,900	1,836	X
15	6,050	3,930	37,500	1,628	X
16	5,830	3,690	37,100	1,623	X
<b>17</b>	<b>5,610</b>	<b>3,530</b>	...	...	<b>X</b>

注 採卵鶏には、種鶏を含めていない。

資料 北陸農政局統計部「石川農林水産統計年報(農林編)」

31 成鶏めす羽数及び産卵量

年次	成鶏めす羽数 (千羽)	一羽当たり産卵量 (kg)	産卵量 (t)
平成 13 年	1,765	15.8	27,951
14	1,456	17.6	25,643
15	1,342	18.6	24,982
16	1,275	17.5	22,352
<b>17</b>	...	...	<b>20,270</b>

注 一羽当たり産卵量は、産卵量を成鶏めす羽数で除した値である。

資料 北陸農政局統計部「石川農林水産統計年報(農林編)」

32 生乳生産量及び用途別処理量

年次	生産量	処 理 量 (単位: t)			
		計	飲用牛乳等	乳製品	その他
平成 13 年	33,155	50,836	50,330	6	500
14	32,364	49,839	49,359	16	464
15	31,966	52,675	52,108	50	517
16	30,049	49,211	48,707	50	454
<b>17</b>	<b>30,719</b>	<b>48,811</b>	<b>48,504</b>	<b>44</b>	<b>263</b>

資料 北陸農政局統計部「石川農林水産統計年報(農林編)」

33 農 業 経 営

(1) 経営形態別経営統計(販売農家1戸当たり)

項 目	(単位)	平成 16 年			17 年			
		全国	北陸	石川	全国	北陸	石川	
集 計 戸 数	戸	6,915	467	72	6,935	470	72	
経 営 収 支 の 総 括	農 業 粗 収 益	千円	3,890	2,775	2,316	3,976	3,051	2,358
	経 営 費	"	2,628	1,905	1,644	2,741	2,019	1,717
	所 得	"	1,262	870	672	1,235	1,032	641
	1) 関 連 業 事 業 産 業							
	収 入	"	29	40	2	35	66	2
	支 出	"	24	46	1	30	66	2
	所 得	"	5	△ 6	1	5	0	0
	農 業 外							
	収 入	"	2,491	3,586	5,203	2,449	3,522	4,948
	支 出	"	250	319	287	258	325	254
所 得	"	2,241	3,267	4,916	2,191	3,197	4,694	
年 金 等 の 収 入	"	1,575	1,705	1,896	1,598	1,547	1,894	
総 所 得	"	5,083	5,836	7,485	5,029	5,776	7,229	
租 税 公 課 諸 負 担	"	743	754	1,115	748	737	1,156	
可 処 分 所 得	"	4,340	5,082	6,370	4,281	5,039	6,073	
2) 月平均農業経営関与者	人	2.13	2.07	2.06	2.13	2.07	2.06	
3) 農 業 専 従 者	"	0.54	0.19	0.15	0.54	0.21	0.21	
経 営 耕 地 面 積	a	193	168	143	198	177	146	
	借 入 地	"	42	48	43	44	53	48
自 営 農 業 労 働 時 間	時間	1,815	997	984	1,829	1,033	974	
	家族(ゆい・手間替受け)	"	1,683	946	929	1,690	974	921
4) 農 業 固 定 資 産 額 (土 地 を 除 く)	千円	3,957	2,951	2,841	4,056	3,070	2,774	
年 末 借 入 金 ・ 買 掛 未 払 金 残 高	"	2,295	1,172	2,848	2,341	1,088	2,401	
農 業 負 担 分	"	994	457	642	998	472	673	
農 業 粗 収 益 の 内 訳	合 計	千円	3,890	2,775	2,316	3,976	3,051	2,358
	作 物 収 入	"	2,901	2,335	1,871	2,945	2,541	1,898
	稲 作	"	859	1,596	1,173	908	1,727	1,196
	野 菜	"	858	229	406	845	220	390
	果 樹	"	373	132	103	375	136	98
	畜 産 収 入	"	711	164	156	749	181	212
	そ の 他	"	278	276	289	282	329	248

注 1) 農業関連事業とは、農業経営関与者が経営する農産加工、農家民宿、農家レストラン、観光農園、市民農園等の農業に関連する事業である。

2) 月平均農業経営関与者とは、農業経営主夫婦及び年間60日以上当該農家の農業に従事する世帯員である。

3) 農業専従者とは、年間150日以上当該農家の農業に従事する世帯員である。

4) 農業固定資産額は、農業固定資産の年初め現在価(土地を除く)+購入額である。

資料 北陸農政局統計部「石川農林水産統計年報(農林編)」



### 3 3 農 業 經 営 (つづき)

#### (2) 個別経営の営農類型別経営統計 (水田作経営)

単位：千円

項 目	(単位)	平成 16 年			17 年			
		全 国	北 陸	石 川	全 国	北 陸	石 川	
集 計 戸 数	戸	2,279	327	43	2,305	327	42	
農 業	粗 収 益	千円	1,771	2,170	1,635	1,863	2,377	1,661
	経 営 費	"	1,379	1,569	1,268	1,439	1,648	1,291
所 得	所 得	"	392	601	367	424	729	370
	1) 収 入	"	13	44	-	16	74	-
支 出	支 出	"	11	52	-	13	74	-
	所 得	"	2	△ 8	-	3	0	-
農 業 外	収 入	"	3,010	3,820	5,889	2,972	3,744	5,526
	支 出	"	240	332	171	239	334	148
所 得	所 得	"	2,770	3,488	5,718	2,733	3,410	5,378
	年 金 等 の 収 入	"	1,765	1,756	1,751	1,826	1,566	1,819
総 所 得	"	4,929	5,837	7,836	4,986	5,705	7,567	
租 税 公 課 諸 負 担	"	710	754	1,193	700	726	1,196	
可 処 分 所 得	"	4,219	5,083	6,643	4,286	4,979	6,371	
2) 月平均農業経営関与者	人	2.01	2.03	2.03	2.01	2.03	2.04	
3) 農業専従者	"	0.11	0.07	0.03	0.10	0.07	0.06	
経 営 耕 地 面 積	a	164	167	145	169	176	147	
	借 入 地	"	35	48	44	38	53	48
自 営 農 業 労 働 時 間	時間	816	691	597	822	723	599	
	家族(ゆい・手間替受けを 含む)	"	783	670	583	78	695	584
4) 農業固定資産額 (土地を除く)	千円	2,523	2,644	2,541	2,584	2,763	2,295	
年 末 借 入 金 ・ 買 掛 未 払 金 残 高	"	1,364	1,045	2,292	1,358	949	1,756	
農 業 負 担 分	"	355	338	408	359	350	418	
水 田 作 延 べ	a	121	131	109	128	138	109	
	稲	"	99	121	101	105	127	103
	麦	"	13	3	3	13	3	1
	豆	"	9	6	5	9	7	5
	大 豆	"	8	6	5	8	7	5
	生 産 量	kg	4,990	6,128	5,272	5,405	6,634	5,420
麦	"	456	71	88	479	60	26	
大 豆	"	87	48	44	128	91	48	

項 目		平成 16 年			17 年		
		全 国	北 陸	石 川	全 国	北 陸	石 川
合 計		全 国	2,170	1,635	1,863	2,377	1,661
作 物 収 入		全 国	1,919	1,476	1,591	2,041	1,483
稲		全 国	1,743	1,315	1,244	1,871	1,318
麦		全 国	8	8	60	7	3
豆		全 国	14	14	35	20	10
大 豆		全 国	14	14	30	20	10
野 菜		全 国	105	122	145	104	113
果 樹		全 国	20	4	25	17	2
畜 産 収 入		全 国	3	-	23	10	-
そ の 他		全 国	248	159	249	326	178
農 業 現 金 収 入		全 国	2,042	1,516	1,740	2,216	1,535
5) 水田作物収入		全 国	1,766	1,338	1,381	1,899	1,333
水 稲		全 国	1,743	1,315	1,243	1,871	1,318
田 作 麦 類		全 国	8	8	58	7	3
田 作 豆 類		全 国	14	14	32	20	10
合 計		全 国	1,569	1,268	1,439	1,648	1,291
農 業 雇 用 労 賃		全 国	19	15	22	23	16
種 苗 ・ 苗 木		全 国	96	113	74	102	117
肥 料		全 国	127	127	126	132	124
農 業 薬 剤		全 国	119	98	99	118	89
光 熱 動 力		全 国	57	45	71	66	51
農 機 具 ・ 農 用 自 動 車		全 国	399	310	389	419	327
建 物		全 国	107	128	91	100	122
賃 借 料		全 国	108	79	98	114	85
作 業 委 託 料		全 国	93	51	78	89	47
土 地 改 良 ・ 水 利 費		全 国	101	49	80	104	46
支 払 小 作 料		全 国	92	62	59	103	62
そ の 他		全 国	251	191	252	278	205
農 業 現 金 支 出		全 国	1,215	964	1,101	1,291	980
減 価 償 却 費		全 国	355	310	336	355	312

注 5) 水田作物収入とは、稲、麦類、いも類、豆類、工芸農作物のうち、水田で作付けた作物の販売収入の合計である。

注 1) 農業関連事業とは、農業経営関与者が経営する農産加工、農家民宿、農家レストラン、観光農園、市民農園等の農業に関連する事業である。

2) 月平均農業経営関与者とは、農業経営主夫婦及び年間60日以上当該農家の農業に従事する世帯員である。

3) 農業専従者とは、年間150日以上当該農家の農業に従事する世帯員である。

4) 農業固定資産額は、農業固定資産の年初め現在価(土地を除く)+購入額である。

6 林

3 4 市町村別組織形態別林業経営体数（平成17年2月1日現在）

(単位：経営体)

市町村別	総 数	法 人 化 し て い る					地方公共団 体・財産区	法人化し ていない
		小 計	農事組合 法 人	会 社	各種団体	その他の 法 人		
<b>県 計</b>	<b>3621</b>	<b>85</b>	<b>1</b>	<b>41</b>	<b>29</b>	<b>14</b>	<b>6</b>	<b>3530</b>
金 沢 市	105	4	—	1	3	—	1	100
七 尾 市	451	6	—	2	4	—	1	444
小 松 市	427	1	—	—	1	—	—	426
輪 島 市	360	5	—	3	1	1	—	355
珠 洲 市	390	16	1	8	1	6	—	374
加 賀 市	192	3	—	3	—	—	—	189
羽 咋 市	25	2	—	1	1	—	1	22
か ほ く 市	26	1	—	—	1	—	1	24
白 山 市	136	7	—	6	1	—	—	129
能 美 市	81	4	—	—	3	1	—	77
江 沼 郡	123	2	—	—	1	1	—	121
山 中 町	123	2	—	—	1	1	—	121
能 美 郡	1	—	—	—	—	—	—	1
川 北 町	1	—	—	—	—	—	—	1
石 川 郡	4	—	—	—	—	—	—	4
野 々 市 町	4	—	—	—	—	—	—	4
河 北 郡	42	3	—	—	3	—	—	39
津 幡 町	42	3	—	—	3	—	—	39
内 灘 町	—	—	—	—	—	—	—	—
羽 咋 郡	246	10	—	3	4	3	—	236
富 来 町	113	4	—	2	2	—	—	109
志 雄 町	20	—	—	—	—	—	—	20
志 賀 町	99	1	—	1	—	—	—	98
押 水 町	14	5	—	—	2	3	—	9
鹿 島 郡	43	2	—	—	1	1	1	40
鳥 屋 町	16	—	—	—	—	—	—	16
鹿 島 町	14	1	—	—	1	—	1	12
鹿 西 町	13	1	—	—	—	1	—	12
鳳 至 郡	892	18	—	14	4	—	1	873
穴 水 町	254	8	—	7	1	—	1	245
門 前 町	233	7	—	5	2	—	—	226
能 都 町	199	3	—	2	1	—	—	196
柳 田 村	206	—	—	—	—	—	—	206
珠 洲 郡	77	1	—	—	—	1	—	76
内 浦 町	77	1	—	—	—	1	—	76

資料 農林水産省「2005年農林業センサス」

業

3 5 市町村別保有山林面積規模別林業経営体数（平成17年2月1日現在）

(単位：経営体)

市町村別	総 数	保有山林 な し	3ha未満	3 ～ 5	5 ～ 10	10 ～ 20	20 ～ 30	30 ～ 50	50～100	100ha 以 上
金 沢 市	105	2	1	31	28	31	7	2	2	1
七 尾 市	451	2	5	181	144	75	22	14	7	1
小 松 市	427	—	5	131	137	100	27	17	8	2
輪 島 市	360	2	—	175	98	48	9	14	9	5
珠 洲 市	390	4	3	150	114	81	14	10	4	10
加 賀 市	192	2	1	54	61	51	12	8	1	2
羽 咋 市	25	—	—	12	5	8	—	—	—	0
か ほ く 市	26	—	—	16	6	2	—	—	—	2
白 山 市	136	2	—	44	37	22	12	10	4	5
能 美 市	81	—	1	33	30	10	4	1	2	0
江 沼 郡	123	1	—	18	37	43	12	5	4	3
山 中 町	123	1	—	18	37	43	12	5	4	3
能 美 郡	1	—	—	—	—	—	—	1	—	0
川 北 町	1	—	—	—	—	—	—	1	—	0
石 川 郡	4	—	—	1	1	1	—	—	1	0
野 々 市 町	4	—	—	1	1	1	—	—	1	0
河 北 郡	42	1	—	17	11	9	1	1	2	0
津 幡 町	42	1	—	17	11	9	1	1	2	0
内 灘 町	—	—	—	—	—	—	—	—	—	0
羽 咋 郡	246	—	2	88	76	55	9	8	4	4
富 来 町	113	—	—	39	36	26	4	3	2	3
志 雄 町	20	—	—	7	8	5	—	—	—	0
志 賀 町	99	—	2	38	29	20	5	3	2	0
押 水 町	14	—	—	4	3	4	—	2	—	1
鹿 島 郡	43	1	1	21	10	7	2	—	—	1
鳥 屋 町	16	—	1	9	3	2	1	—	—	0
鹿 島 町	14	1	—	5	3	3	1	—	—	1
鹿 西 町	13	—	—	7	4	2	—	—	—	0
鳳 至 郡	892	11	6	348	277	153	30	38	19	10
穴 水 町	254	3	3	84	82	46	9	16	8	3
門 前 町	233	5	1	90	83	34	7	8	4	1
能 都 町	199	—	2	79	55	35	10	7	6	5
柳 田 村	206	3	—	95	57	38	4	7	1	1
珠 洲 郡	77	—	—	41	19	10	6	—	1	0
内 浦 町	77	—	—	41	19	10	6	—	1	0

資料 農林水産省「2005年農林業センサス」

## 36 市町村別所有形態別林野面積(平成17年2月1日現在)

(単位: ha)

市町村別	総数	国 有			民 有							
		計	林野庁	その他の官庁	計	緑資源 機 構	公 有					私 有
							小 計	県	森林整備法人	市町村	財産区	
総数	279,581	26,311	25,546	765	253,270	7,707	33,863	11,954	13,729	7,998	182	211,700
金沢市	27,420	5,710	5,582	128	21,710	217	3,605	1,179	—	2,426	—	17,888
七尾市	20,433	53	—	53	20,380	114	1,588	124	1,305	159	—	18,678
小松市	25,787	4,485	4,418	67	21,302	930	1,645	343	345	957	—	18,727
輪島市	20,851	47	—	47	20,804	1,001	3,000	1,032	1,587	381	—	16,803
珠洲市	18,699	43	—	43	18,656	396	3,145	828	1,895	422	—	15,115
加賀市	6,512	441	438	3	6,071	28	611	272	203	136	—	5,432
羽咋市	2,919	4	—	4	2,915	—	480	75	222	143	40	2,435
かほく市	2,416	—	—	—	2,416	37	734	134	481	86	33	1,645
白山市	55,746	14,236	14,086	150	41,510	801	7,351	4,142	909	2,300	—	33,358
能美市	3,564	1	—	1	3,563	—	340	97	107	136	—	3,223
江沼郡	14,718	1,051	940	111	13,667	2,121	1,100	810	236	54	—	10,446
山中町	14,718	1,051	940	111	13,667	2,121	1,100	810	236	54	—	10,446
能美郡	—	—	—	—	—	—	—	—	—	—	—	—
川北町	—	—	—	—	—	—	—	—	—	—	—	—
石川郡	—	—	—	—	—	—	—	—	—	—	—	—
野々市町	—	—	—	—	—	—	—	—	—	—	—	—
河北郡	5,882	18	—	18	5,864	53	1,783	925	658	108	92	4,028
津幡町	5,637	18	—	18	5,619	53	1,556	770	658	36	92	4,010
内灘町	245	—	—	—	245	—	227	155	—	72	—	18
羽咋郡	23,316	130	82	48	23,186	576	3,191	643	2,283	264	1	19,419
富来町	9,350	36	28	8	9,314	47	1,408	138	1,236	34	—	7,859
志雄町	3,827	3	—	3	3,824	93	799	261	516	22	—	2,932
志賀町	6,875	33	—	33	6,842	—	391	69	232	90	—	6,451
押水町	3,264	58	54	4	3,206	436	593	175	299	118	1	2,177
鹿島郡	5,113	5	—	5	5,108	—	789	597	119	73	—	4,319
鳥屋町	1,501	1	—	1	1,500	—	117	2	112	3	—	1,383
鹿島町	2,867	1	—	1	2,866	—	664	591	7	66	—	2,202
鹿西町	745	3	—	3	742	—	8	4	—	4	—	734
鳳至郡	42,699	63	—	63	42,636	1,433	4,157	707	3,105	329	16	37,046
穴水町	13,548	30	—	30	13,518	336	1,065	224	750	91	—	12,117
門前町	11,884	—	—	—	11,884	662	1,096	231	730	119	16	10,126
能都町	9,081	19	—	19	9,062	80	1,087	132	920	35	—	7,895
柳田村	8,186	14	—	14	8,172	355	909	120	705	84	—	6,908
珠洲郡	3,506	24	—	24	3,482	—	344	46	274	24	—	3,138
内浦町	3,506	24	—	24	3,482	—	344	46	274	24	—	3,138

資料 農林水産省「2005年農林業センサス」

3 7 市 町 別 保 安 林 面 積 (平成18年3月31日現在)

(単位: ha)

市町別	総数	水源かん養保安林	土砂流出防備保安林	土砂崩壊防備保安林	飛砂防備保安林	防風保安林	水害防備保安林	潮害防備保安林	干害防備保安林	なだれ防止保安林	落石防止保安林	魚つき保安林	航行目標保安林	保健保安林	風保安林
総数	82,647.14 (17,477.65)	68,712.00 (14,038.34)	7,924.51 (2,130.70)	186.07 (8.26)	165.65 (564.22)	725.37 (528.38)	0.78 —	72.98 (65.97)	140.14 (93.13)	737.68 (22.74)	1.12 —	59.53 (5.00)	59.37 (20.91)	2,791.60 (17,477.65)	70.36
金沢市	11,027.67 (819.83)	10,357.87 (753.79)	265.46 —	10.17 —	119.92 (33.59)	46.90 (17.63)	— —	— —	42.90 (14.82)	28.18 —	0.33 —	— —	— —	155.93 (819.83)	—
七尾市	1,079.12 (241.51)	855.43 (201.08)	100.31 (32.17)	30.55 (8.26)	— —	0.53 —	— —	— —	— —	— —	0.03 —	17.33 —	— —	74.05 (241.51)	0.89
小松市	8,568.05 (1,299.05)	7,815.38 (1,244.34)	536.45 —	1.91 —	55.69 (38.09)	68.28 —	— —	— —	16.62 (16.62)	49.06 —	— —	— —	— —	24.66 (1,299.05)	—
輪島市	4,129.98 (637.35)	2,801.52 (366.73)	671.70 (179.77)	34.32 —	29.54 (13.47)	15.65 (15.50)	— —	61.89 (61.89)	18.92 —	— —	0.76 —	1.22 —	1.89 —	491.87 (637.35)	0.71
珠洲市	1,732.52 (402.14)	949.46 (351.29)	512.68 (17.39)	14.21 —	31.21 (26.98)	— —	— —	— —	— —	— —	— —	6.90 —	7.83 (6.48)	210.23 (402.14)	—
加賀市	8,661.65 (3,739.91)	7,660.19 (3,217.73)	61.04 —	17.62 —	84.64 (55.66)	461.82 (428.00)	— —	9.09 (2.08)	36.43 (36.43)	29.95 —	— —	— —	— —	249.59 (3,739.91)	51.28
羽咋市	548.15 (103.23)	138.00 —	306.62 (45.21)	3.65 —	69.23 (53.03)	20.25 (2.11)	— —	2.00 (2.00)	— —	— —	— —	0.88 (0.88)	— —	5.09 (103.23)	2.43
かほく市	332.34 (77.46)	137.01 —	34.23 (10.44)	0.90 —	158.64 (67.02)	— —	— —	— —	— —	— —	— —	— —	— —	1.56 (77.46)	—
山ノ内町	39,404.94 (7,532.42)	33,091.65 (5,754.73)	4,235.29 (1,696.37)	2.29 —	55.18 (37.29)	23.58 (21.29)	0.78 —	— —	— —	622.54 (22.74)	— —	— —	— —	1,373.64 (7,532.42)	—
白美町	74.95 (44.17)	— —	1.75 —	0.16 —	38.68 (18.91)	— —	— —	— —	25.26 (25.26)	— —	— —	— —	— —	7.60 (44.17)	1.50
能美郡	— —	— —	— —	— —	— —	— —	— —	— —	— —	— —	— —	— —	— —	— —	—
川北町	— —	— —	— —	— —	— —	— —	— —	— —	— —	— —	— —	— —	— —	— —	—
石川郡	— —	— —	— —	— —	— —	— —	— —	— —	— —	— —	— —	— —	— —	— —	—
野々市町	— —	— —	— —	— —	— —	— —	— —	— —	— —	— —	— —	— —	— —	— —	—
河北郡	997.20 (445.85)	556.69 (298.59)	67.03 —	5.98 —	305.96 (147.26)	— —	— —	— —	— —	— —	— —	— —	— —	61.54 (445.85)	—
津幡町	691.24 (298.59)	556.69 (298.59)	67.03 —	5.98 —	— —	— —	— —	— —	— —	— —	— —	— —	— —	61.54 (298.59)	—
内灘町	305.96 (147.26)	— —	— —	— —	305.96 (147.26)	— —	— —	— —	— —	— —	— —	— —	— —	0.00 (147.26)	—
羽咋郡	2,028.92 (681.15)	1,413.80 (549.96)	222.25 —	24.49 —	216.94 (72.91)	88.16 (43.85)	— —	— —	— —	— —	— —	13.49 —	14.43 (14.43)	35.37 (681.15)	—
志賀町	418.27 (110.07)	117.08 —	49.45 —	2.80 —	100.60 (51.79)	87.93 (43.85)	2.80 —	— —	— —	— —	— —	13.49 —	14.43 (14.43)	32.49 (110.07)	—
宝達志水町	1,610.65 (571.08)	1,296.72 (549.96)	172.80 —	21.69 —	116.33 (21.12)	0.23 —	— —	— —	— —	— —	— —	— —	— —	2.88 (571.08)	—
鹿島郡	1,571.24 (732.62)	723.33 (590.37)	813.24 (142.25)	7.35 —	— —	— —	— —	— —	— —	— —	— —	— —	— —	27.32 (732.62)	—
中能登町	1,571.24 (732.62)	723.33 (590.37)	813.24 (142.25)	7.35 —	— —	— —	— —	— —	— —	— —	— —	— —	— —	27.32 (732.62)	—
鳳珠郡	2,454.40 (720.96)	2,175.68 (709.74)	96.48 (7.10)	32.46 —	0.00 (0.00)	0.21 —	— —	0.00 0.00	0.00 —	7.95 —	— —	19.70 (4.12)	35.22 —	73.15 (720.96)	13.55
穴水町	1,397.39 (602.52)	1,267.90 (602.52)	30.38 —	11.41 —	— —	— —	— —	— —	— —	— —	— —	3.33 —	35.22 —	49.15 (602.52)	—
能登町	1,057.02 (118.44)	907.78 (107.22)	66.10 (7.10)	21.06 —	— —	0.21 —	— —	— —	— —	7.95 —	— —	16.37 (4.12)	— —	24.00 (118.44)	13.55

注 1 国有、公有、民有保安林を合計した面積である。  
 2 保健保安林欄の ( ) 書は、他の保安林を兼ねているもので外数である。  
 3 保健保安林以外の保安林欄の ( ) 書は、保健保安林を兼ねているもので内数である。  
 4 端数処理の関係で総数が一致しない場合がある。  
 資料 石川県森林管理課

38 主要樹種別森林面積(各年3月31日現在)

(単位: ha)

年次	人工林								天然林			
	計	すぎ	ひのき	まつ	からまつ	あて	その他の針葉樹	広葉樹	計	まつ	その他の針葉樹	広葉樹
平成13年	98,885	70,741	4,487	9,222	175	12,190	204	1,866	141,420	15,970	686	124,764
14	99,200	70,920	4,557	9,220	176	12,242	202	1,883	141,454	15,945	686	124,823
15	99,266	70,925	4,612	9,190	175	12,273	204	1,887	141,601	15,915	685	125,001
16	99,432	71,003	4,667	9,179	175	12,316	203	1,889	141,506	15,880	684	124,942
<b>17</b>	<b>99,490</b>	<b>71,031</b>	<b>4,699</b>	<b>9,150</b>	<b>175</b>	<b>12,338</b>	<b>203</b>	<b>1,894</b>	<b>141,440</b>	<b>15,874</b>	<b>684</b>	<b>124,882</b>

資料 石川県森林管理課「石川県林業要覧」

39 主要樹種別素材生産量

(単位: 千m³)

年次	計	針葉樹							広葉樹			
		小計	あかまつくろまつ	すぎ	ひのき	からまつえぞまつとどまつ	その他	小計	なら	ぶな	その他	
平成13年	103	81	4	59	2	0	16	22	0	0	22	
14	102	84	4	57	3	0	20	18	0	0	18	
15	94	75	4	52	2	0	17	19	0	—	19	
16	102	82	6	56	2	0	18	20	0	—	20	
<b>17</b>	<b>105</b>	<b>87</b>	<b>6</b>	<b>64</b>	<b>2</b>	<b>0</b>	<b>15</b>	<b>18</b>	<b>—</b>	<b>—</b>	<b>18</b>	

資料 北陸農政局統計部「石川農林水産統計年報(農林編)」

40 素材の入荷量

(1) 自県・他県・外材別素材入荷量

(単位: 千m³)

年次	計	国産材			外材						
		小計	自県材	他県材	小計	南洋材	ラワン材	米材	北洋材	ニュージールランド材	その他
平成13年	493	92	91	1	401	17	14	60	255	68	1
14	481	90	90	0	391	18	18	52	257	63	1
15	373	81	81	0	292	12	12	44	210	26	0
16	439	84	84	0	355	8	7	38	266	43	0
<b>17</b>	<b>403</b>	<b>102</b>	<b>96</b>	<b>6</b>	<b>301</b>	<b>2</b>	<b>1</b>	<b>41</b>	<b>254</b>	<b>4</b>	<b>0</b>

資料 北陸農政局統計部「石川農林水産統計年報(農林編)」

40 素材の入荷量(つづき)

(2) 主要需要部門別素材入荷量

(単位: 千m³)

年次	計	製材用		パルプ用		合板用		木材チップ用		
		外材	外材	外材	外材	外材	外材	外材	外材	
平成13年	493	401	269	195	—	—	179	179	45	27
14	481	391	235	163	—	—	203	203	43	25
15	373	292	187	124	—	—	168	168	18	—
16	439	355	183	116	—	—	239	239	17	—
<b>17</b>	<b>403</b>	<b>301</b>	<b>180</b>	<b>112</b>	<b>—</b>	<b>—</b>	<b>x</b>	<b>x</b>	<b>x</b>	<b>x</b>

注 製材用、パルプ用、合板用、木材チップ用の4部門についての数値であり、その他用は含まれない。

平成17年から「合板用」「木材チップ用」の数量は公表されなくなった。

資料 北陸農政局統計部「石川農林水産統計年報(農林編)」

41 品目別林野副産物数量

(1) 造林用種子生産量

年次	ひのき(kg)	まつ(kg)	すぎ(kg)	けやき(L)	にせあかしあ(L)	その他(L)
平成13年	7.70	2.40	32.70	10	18	107
14	—	2.40	24.60	9	19	92
15	—	—	20.00	4	—	263
16	—	2.00	5.00	—	—	—
<b>17</b>	<b>16.00</b>	<b>8.00</b>	<b>38.30</b>	<b>7</b>	<b>—</b>	<b>27</b>

資料 石川県森林管理課「石川県林業要覧」

41 品目別林野副産物数量(つづき)

(2) 主要特用林産物生産量

年次	きのこ類							
	生しいたけ(kg)	乾しいたけ(kg)	なめこ(kg)	えのきたけ(kg)	ひらたけ(kg)	まつたけ(kg)	まいたけ(kg)	エリンギ(kg)
平成13年	804,000	46,620	209,510	349,900	82,600	1,450	71,200	10,000
14	831,000	40,080	188,270	363,900	94,700	1,760	71,400	620
15	786,700	35,980	240,600	345,100	78,100	3,320	65,630	36,000
16	756,300	30,450	267,580	273,900	25,200	3,490	61,700	1,200
<b>17</b>	<b>766,200</b>	<b>24,870</b>	<b>197,990</b>	<b>237,500</b>	<b>11,530</b>	<b>1,720</b>	<b>51,690</b>	<b>1,600</b>

年次	桐材(m³)	木炭(t)	わさび(kg)	くるみ(kg)	竹材(束)	うるし(kg)
平成13年	5	261	2,780	—	8,000	10
14	0	224	2,420	—	8,200	15
15	—	206	1,480	1,000	5,600	—
16	—	164	1,550	—	11,900	—
<b>17</b>	<b>—</b>	<b>156</b>	<b>1,270</b>	<b>—</b>	<b>15,500</b>	<b>—</b>

資料 石川県中山間地域対策課「石川県特用林産物需給動向」

## 7 水 産 業 営 業 体

### 4 2 漁 業 経 営 体

(1) 経営体の基本構成

(2) 経営組織別経営体数

(3) 延べ出漁日数別漁船漁業経営体数

(単位：経営体)

区 分	漁 業 経営体数	動 力 船		総 数	個人経営	団 体 経 営						総 数	29日以下	30 ~ 89	90 ~149	150~249	250日以上
		隻 数	総トン数			計	会社経営	漁業協同 組合自営	漁業生産 組 合	共同経営	官公庁、学 校、試験場						
平成 13 年	2,575	1,969	...	2,575	2,417	158	62	1	4	85	6	...	...	...	...	...	...
14	2,439	2,415	19,489.61	2,439	2,290	149	64	-	4	75	6	2,439	42	1,230	748	364	55
15	2,442	1,852	15,830.97	2,442	2,307	135	71	-	4	55	5	2,442	...	396	687	830	529
16	2,388	2,109	15,679.90	2,388	2,246	142	64	-	3	69	6	2,388	29	1,012	787	446	114
<b>17</b>	<b>2,255</b>	<b>2,048</b>	<b>15,023.34</b>	<b>2,255</b>	<b>2,121</b>	<b>134</b>	<b>63</b>	<b>-</b>	<b>3</b>	<b>63</b>	<b>5</b>	<b>2,255</b>	<b>23</b>	<b>1,007</b>	<b>718</b>	<b>406</b>	<b>101</b>
漁 船 非 使 用	5	-	-	5	4	1	1	-	-	-	-	5	1	4	-	-	-
無 動 力	3	-	-	3	3	-	-	-	-	-	-	3	-	2	1	-	-
動力 1T未滿	791	88	63.77	791	789	2	-	-	-	2	-	791	2	562	174	50	3
1 ~ 3	463	582	1,067.80	463	463	-	-	-	-	-	-	463	-	252	143	63	5
3 ~ 5	367	450	1,742.16	367	367	-	-	-	-	-	-	367	-	111	184	65	7
5 ~ 10	206	287	1,664.63	206	168	38	1	-	-	37	-	206	19	29	106	50	2
10 ~ 20	87	172	1,229.67	87	73	14	12	-	-	2	-	87	-	3	31	53	-
20 ~ 30	8	19	204.22	8	6	2	2	-	-	-	-	8	-	2	-	4	2
30 ~ 50	11	18	417.11	11	1	10	10	-	-	-	-	11	-	-	1	7	3
50 ~ 100	7	40	569.97	7	1	6	6	-	-	-	-	7	-	3	3	1	-
100 ~ 200	9	10	1,242.60	9	6	3	2	-	1	-	-	9	-	-	-	9	-
200 ~ 500	9	17	2,734.00	9	1	8	6	-	-	-	2	9	-	2	-	7	-
500 ~1000	3	17	2,157.40	3	-	3	2	-	1	-	-	3	-	-	-	2	1
1000T以上	-	-	-	-	-	-	-	-	-	-	-	-	-	-	-	-	-
大型定置網	39	110	1,168.56	39	14	25	12	-	1	12	-	39	-	1	3	11	24
小型定置網	145	159	565.22	145	132	13	3	-	-	10	-	145	-	9	30	58	48
地 び き 網	6	7	21.07	6	6	-	-	-	-	-	-	6	-	5	-	1	-
海面養殖	96	72	175.16	96	87	9	6	-	-	-	3	96	1	22	42	25	6
沿岸漁業層計	2,121	1,755	6,468.37	2,121	2,033	88	23	-	1	61	3	2,121	23	997	683	323	95
中小漁業層計	134	293	8,554.97	134	88	46	40	-	2	2	2	134	-	10	35	83	6

注 1 各年の数値はその翌年の1月1日現在。ただし、平成15年は11月1日現在「2003年漁業センサス」数値。(以降表同じ)

2 漁業経営体数については年間海上作業従事日数が30日未滿の個人漁業経営体を除いてある。(以降表同じ)

3 平成15年の動力船の隻数及び総トン数については年間海上作業従事日数が30日未滿の個人漁業経営体の使用した漁船は含まない。(以降表同じ)

4 平成15年の「(3) 延べ出漁日数別漁船漁業経営体数」の「30~89」には、「29日以下」の値が含まれる。

5 動力船隻数については、漁業生産に直接使用したすべての漁船を計上し、平成14年調査からまき網等の付屬船を含めている。(以降表同じ)

資料 北陸農政局統計部「海面漁業生産統計調査」、「2003年漁業センサス」

**4 2 漁 業 経 営 体 (つづき)**  
(4) 主 と す る 漁 業 種 類 別 経 営 体 数

(単位：経営体)

区 分	計	底 び き 網		船 び き		ま き 網		刺 網			敷 網		は え 縄			釣			地 び 網	大 型 定 置 網	小 型 定 置 網	採 貝	採 藻	その 他 の 漁 業	海 面 養 殖
		沖 合 底 び き 網	小 型 底 び き 網	ひ 回 し	ひ 寄 せ	大 中 型 ま き 網	中 小 型 ま き 網	い か 流 し 網	さ け ま す 流 し 網	その 他 の 刺 網	さん ま 棒 受 網	その 他 の 敷 網	ま ぐ ろ	さ け ま す	その 他	い か 釣	さ ば 釣	その 他 の 釣							
平成 13 年	2,575	23	272	49	16	2	9	-	-	813	-	-	1	-	74	120	-	248	3	41	162	378	144	115	105
14	2,439	23	239	41	19	2	9	-	-	835	-	-	1	-	63	112	-	263	4	40	151	312	92	127	106
15	2,442	20	236	37	10	2	8	-	-	815	-	-	1	-	47	109	-	253	9	41	145	388	104	124	93
16	2,388	21	224	43	9	2	9	-	-	789	-	-	1	-	52	89	-	256	8	40	151	358	112	130	94
<b>17</b>	<b>2,255</b>	<b>20</b>	<b>231</b>	<b>35</b>	<b>7</b>	<b>2</b>	<b>9</b>	<b>-</b>	<b>-</b>	<b>722</b>	<b>-</b>	<b>-</b>	<b>1</b>	<b>-</b>	<b>57</b>	<b>88</b>	<b>-</b>	<b>238</b>	<b>6</b>	<b>39</b>	<b>145</b>	<b>320</b>	<b>113</b>	<b>126</b>	<b>96</b>
漁 船 非 使 用	5	-	-	-	-	-	-	-	-	-	-	-	-	-	-	-	-	-	-	-	-	3	2	-	-
無 動 力	3	-	-	-	-	-	-	-	-	-	-	-	-	-	-	-	-	-	-	-	-	-	2	1	-
動 力 1 T 未 満	791	-	1	-	-	-	-	-	-	292	-	-	-	-	4	11	-	93	-	-	-	244	93	53	-
1 ～ 3	463	-	74	-	-	-	-	-	-	171	-	-	-	-	8	15	-	90	-	-	-	54	12	39	-
3 ～ 5	367	-	58	-	2	-	-	-	-	167	-	-	-	-	28	26	-	51	-	-	-	18	3	14	-
5 ～ 10	206	-	66	35	4	-	1	-	-	59	-	-	-	-	15	9	-	2	-	-	-	1	1	13	-
10 ～ 20	87	8	32	-	1	-	2	-	-	30	-	-	-	-	2	7	-	2	-	-	-	-	-	3	-
20 ～ 30	8	2	-	-	-	-	-	-	-	2	-	-	-	-	-	2	-	-	-	-	-	-	-	2	-
30 ～ 50	11	10	-	-	-	-	-	-	-	1	-	-	-	-	-	-	-	-	-	-	-	-	-	-	-
50 ～ 100	7	-	-	-	-	-	6	-	-	-	-	-	-	-	-	-	-	-	-	-	-	-	-	1	-
100 ～ 200	9	-	-	-	-	-	-	-	-	-	-	-	-	-	-	9	-	-	-	-	-	-	-	-	-
200 ～ 500	9	-	-	-	-	-	-	-	-	-	-	-	1	-	-	8	-	-	-	-	-	-	-	-	-
500 ～ 1000	3	-	-	-	-	2	-	-	-	-	-	-	-	-	1	-	-	-	-	-	-	-	-	-	-
1000 T 以上	-	-	-	-	-	-	-	-	-	-	-	-	-	-	-	-	-	-	-	-	-	-	-	-	-
大 型 定 置 網	39	-	-	-	-	-	-	-	-	-	-	-	-	-	-	-	-	-	-	39	-	-	-	-	-
小 型 定 置 網	145	-	-	-	-	-	-	-	-	-	-	-	-	-	-	-	-	-	-	-	145	-	-	-	-
地 び き 網	6	-	-	-	-	-	-	-	-	-	-	-	-	-	-	-	-	-	6	-	-	-	-	-	-
海 面 養 殖	96	-	-	-	-	-	-	-	-	-	-	-	-	-	-	-	-	-	-	-	-	-	-	-	96
沿 岸 漁 業 層 計	2,121	-	199	35	6	-	1	-	-	689	-	-	-	-	55	61	-	236	6	39	145	320	113	120	96
中 小 漁 業 層 計	134	20	32	-	1	2	8	-	-	33	-	-	1	-	2	27	-	2	-	-	-	-	-	6	-

資料 北陸農政局統計部「海面漁業生産統計調査」、 「2003年漁業センサス」

## 4 2 漁 業 経 営 体 (つづき)

(5) 漁業地区別漁業経営体数 (平成17年)

ア 経営体階層別経営体数

(単位：経営体)

区 分	計	漁 船 非使用	無動力	動 力 船													大型定置網	小型定置網	地びき網	海面養殖
				1T未満	1～3	3～5	5～10	10～20	20～30	30～50	50～100	100～200	200～500	500～1000	1000T以上					
計	2,255	5	3	791	463	367	206	87	8	11	7	9	9	3	-	39	145	6	96	
七尾市																				
北の浜	64	-	-	17	20	3	-	-	-	-	-	-	-	-	-	5	19	-	-	
鶴尾	37	-	-	9	14	6	-	-	-	-	-	-	-	-	-	1	7	-	-	
七田	69	-	-	13	14	20	10	2	-	-	-	-	-	-	-	-	1	-	9	
西鶴	13	-	-	7	-	-	-	-	-	-	-	-	-	-	-	-	-	-	6	
西湾	23	-	-	2	-	-	-	-	-	-	-	-	-	-	-	-	-	-	21	
西岸	43	-	-	10	8	2	-	-	-	-	-	-	-	-	-	-	-	-	23	
島西	86	-	-	24	33	18	3	-	-	-	-	-	-	-	-	-	5	-	3	
島東	62	-	-	17	18	4	2	-	-	-	-	-	-	-	-	2	19	-	-	
穴水	73	-	2	22	16	1	-	-	-	-	-	-	-	-	-	-	2	-	30	
甲	46	-	-	21	16	1	-	-	-	-	-	-	-	-	-	4	4	-	-	
能都町																				
諸能	36	-	-	15	8	-	-	-	-	-	-	-	-	-	-	2	11	-	-	
能都	127	-	1	26	33	19	6	3	1	-	-	1	2	-	-	11	24	-	-	
姫	23	-	-	7	4	3	3	1	-	-	-	4	1	-	-	-	-	-	-	
内浦町																				
小松	56	-	-	9	8	19	5	3	-	-	-	4	6	1	-	-	1	-	-	
木波	81	-	-	24	19	31	4	-	-	-	-	-	-	-	-	-	3	-	-	
珠洲市																				
宝飯	30	-	-	3	11	6	2	2	-	-	-	-	-	-	-	2	4	-	-	
飯田	34	-	-	4	8	12	5	3	1	-	-	-	-	-	-	-	1	-	-	
蛸島	71	-	-	31	8	8	15	-	1	-	-	-	-	1	-	3	3	-	1	
狼煙	78	1	-	41	17	11	2	-	-	-	-	-	-	-	-	1	5	-	-	
珠洲	75	-	-	51	2	12	7	-	-	-	-	-	-	-	-	-	3	-	-	
輪島市																				
輪島	373	1	-	104	48	59	92	48	2	1	4	-	-	1	-	4	9	-	-	
前町	128	2	-	105	12	2	-	-	-	-	-	-	-	-	-	1	6	-	-	
富来町																				
西浦	219	-	-	109	48	19	23	4	1	-	3	-	-	-	-	2	7	2	1	
志賀町																				
福志	44	-	-	36	3	2	2	-	-	1	-	-	-	-	-	-	-	-	-	
浦賀	60	-	-	25	15	14	4	-	-	-	-	-	-	-	-	-	1	-	1	
羽咋市																				
高柴	31	-	-	20	3	4	3	-	-	-	-	-	-	-	-	-	-	-	1	
一の	19	-	-	4	3	9	3	-	-	-	-	-	-	-	-	-	-	-	-	
志雄	41	-	-	7	18	12	2	-	-	-	-	-	-	-	-	-	1	1	-	
志雄	-	-	-	-	-	-	-	-	-	-	-	-	-	-	-	-	-	-	-	
押水	18	-	-	3	7	3	2	-	-	-	-	-	-	-	-	-	-	3	-	
かほく市																				
高七	7	-	-	3	3	1	-	-	-	-	-	-	-	-	-	-	-	-	-	
大内	14	-	-	-	5	3	-	1	-	3	-	-	-	-	-	-	2	-	-	
松崎	1	x	x	x	x	x	x	x	x	x	x	x	x	x	x	x	x	x	x	
内灘町																				
大内	24	-	-	4	8	8	3	1	-	-	-	-	-	-	-	-	-	-	-	
金沢市																				
内金	33	-	-	1	2	10	3	11	1	5	-	-	-	-	-	-	-	-	-	
松任市																				
松任	12	-	-	6	1	5	-	-	-	-	-	-	-	-	-	-	-	-	-	
美川	10	-	-	-	6	2	1	-	-	-	-	-	-	-	-	-	1	-	-	
根上	3	x	x	x	x	x	x	x	x	x	x	x	x	x	x	x	x	x	x	
小松市																				
小松	20	-	-	1	6	11	1	-	-	-	-	-	-	-	-	-	1	-	-	
加賀	58	1	-	9	10	20	3	8	1	1	-	-	-	-	-	1	4	-	-	
塩屋	13	-	-	1	7	4	-	-	-	-	-	-	-	-	-	-	1	-	-	

資料 北陸農政局統計部「海面漁業生産統計調査」



42 漁業経営体(つづき)

(5) 漁業地区別漁業経営体数 (平成17年)

イ 経営組織別経営体数

(単位：経営体)

区分	総数	個人経営	団体経営体					官公庁、学校、試験場
			計	会社経営	漁業協同組合自営	漁業生産組合	共同経営	
<b>計</b>	<b>2,255</b>	<b>2,121</b>	<b>134</b>	<b>63</b>	<b>-</b>	<b>3</b>	<b>63</b>	<b>5</b>
七尾市北大呑	64	60	4	2	-	-	2	-
鶴の浜	37	36	1	-	-	-	1	-
七尾	69	57	12	-	-	-	12	-
田鶴浜	13	12	1	1	-	-	-	-
西湾	23	23	-	-	-	-	-	-
西岸	43	41	2	2	-	-	-	-
島西部	86	83	3	1	-	-	1	1
島東部	62	60	2	1	-	-	1	-
穴水町穴水湾	73	73	-	-	-	-	-	-
甲	46	46	-	-	-	-	-	-
諸橋	36	34	2	1	-	-	1	-
能都町能都	127	118	9	-	-	-	7	2
姫	23	22	1	1	-	-	-	-
内浦町小木	56	45	11	9	-	1	1	-
松波	81	77	4	-	-	-	4	-
珠洲市宝立	30	26	4	3	-	-	1	-
飯田	34	32	2	-	-	-	2	-
蛸島	71	66	5	2	-	1	1	1
狼煙	78	76	2	1	-	-	1	-
珠洲北部	75	68	7	-	-	-	7	-
輪島市輪島	373	360	13	5	-	1	7	-
門前町門前	128	126	2	-	-	-	2	-
富来町西浦・西海	219	210	9	7	-	-	2	-
福浦	44	42	2	1	-	-	1	-
志賀町志賀	60	59	1	-	-	-	-	1
高浜	31	29	2	1	-	-	1	-
羽咋市柴垣	19	17	2	-	-	-	2	-
一の宮	41	40	1	1	-	-	-	-
志雄町志雄	-	-	-	-	-	-	-	-
押水町押水	18	17	1	-	-	-	1	-
かほく市高松	7	7	-	-	-	-	-	-
七塚	14	10	4	4	-	-	-	-
大崎	1	x	x	x	x	x	x	x
内灘町内灘	24	23	1	-	-	-	1	-
金沢市金沢	33	19	14	14	-	-	-	-
松任市松任	12	11	1	-	-	-	1	-
美川町美川	10	9	1	-	-	-	1	-
根上町根上	3	x	x	x	x	x	x	x
小松市小松	20	19	1	-	-	-	1	-
加賀市橋立	58	51	7	6	-	-	1	-
塩屋	13	13	-	-	-	-	-	-

資料 北陸農政局統計部「海面漁業生産統計調査」

43 漁船

(1) 経営体階層別漁船隻数・トン数

(単位：隻)

区分	総数	無動力船	船外機付船	動力船												動力船 総トン数
				計	1T未満	1~3	3~5	5~10	10~20	20~30	30~50	50~100	100~200	200~500	500T以上	
平成13年	3,373	31	1,373	1,969	128	799	567	262	127	-	20	6	52	8	-	T
14	4,369	30	1,924	2,415	158	1,033	721	289	134	-	17	7	50	6	-	19,489.61
15	3,499	120	1,527	1,852	107	690	602	264	132	1	8	4	39	5	-	15,830.97
16	3,865	32	1,724	2,109	135	863	645	278	135	1	9	5	34	4	-	15,679.90
<b>17</b>	<b>3,759</b>	<b>31</b>	<b>1,680</b>	<b>2,048</b>	<b>129</b>	<b>830</b>	<b>628</b>	<b>277</b>	<b>135</b>	<b>1</b>	<b>8</b>	<b>4</b>	<b>33</b>	<b>3</b>	-	<b>15,023.34</b>
漁船非使用	-	-	-	-	-	-	-	-	-	-	-	-	-	-	-	-
無動力船	4	4	-	-	-	-	-	-	-	-	-	-	-	-	-	-
動力船1T未満	1,202	3	1,111	88	88	-	-	-	-	-	-	-	-	-	-	63.77
1~3	780	5	193	582	9	573	-	-	-	-	-	-	-	-	-	1,067.80
3~5	552	1	101	450	7	36	407	-	-	-	-	-	-	-	-	1,742.16
5~10	316	2	27	287	9	33	88	157	-	-	-	-	-	-	-	1,664.63
10~20	188	1	15	172	3	27	52	59	31	-	-	-	-	-	-	1,229.67
20~30	20	-	1	19	1	1	4	6	6	1	-	-	-	-	-	204.22
30~50	18	-	-	18	-	-	1	2	8	-	7	-	-	-	-	417.11
50~100	52	-	12	40	-	2	4	15	18	-	-	1	-	-	-	569.97
100~200	11	-	1	10	-	-	1	-	-	-	-	-	9	-	-	1,242.60
200~500	17	-	-	17	-	-	-	-	-	-	1	-	15	1	-	2,734.00
500~1000	17	-	-	17	-	-	1	1	1	-	-	3	9	2	-	2,157.40
1000T以上	-	-	-	-	-	-	-	-	-	-	-	-	-	-	-	-
大型定置網	141	7	24	110	1	16	11	22	60	-	-	-	-	-	-	1,168.56
小型定置網	258	5	94	159	10	82	42	14	11	-	-	-	-	-	-	565.22
地びき網	20	-	13	7	-	4	3	-	-	-	-	-	-	-	-	21.07
海面養殖	163	3	88	72	1	56	14	1	-	-	-	-	-	-	-	175.16
沿岸漁業層計	3,436	30	1,651	1,755	125	800	565	194	71	-	-	-	-	-	-	6,468.37
中小漁業層計	323	1	29	293	4	30	63	83	64	1	8	4	33	3	-	8,554.97

注1 各年の数値はその翌年の1月1日現在。ただし、平成15年は11月1日現在「2003年漁業センサス」数値。

注2 平成15年の動力船の隻数及び総トン数については年間海上作業従事日数が30日未満の個人漁業経営体の使用した漁船は含まない。

資料 北陸農政局統計部「海面漁業生産統計調査」、「2003年漁業センサス」

43 漁 船(つづき)

(2) 漁業地区別漁船隻数・トン数(平成17年)

(単位:隻)

区 分	総 数	無 力	動 船	船 外 機 船 付	動 力 船											動力船 総トン数
					計	1T未満	1 ~ 3	3 ~ 5	5 ~ 10	10 ~ 20	20 ~ 30	30 ~ 50	50 ~ 100	100 ~ 200	200 ~ 500	
計	3,759		31	1,680	2,048	129	830	628	277	135	1	8	4	33	3	15,023.34 <sup>T</sup>
七尾市																
北の	114		2	41	71	4	43	8	2	14	-	-	-	-	-	335.61
大の	70		-	28	42	8	27	7	-	-	-	-	-	-	-	74.17
尾の	113		-	24	89	2	31	54	2	-	-	-	-	-	-	317.42
鶴の	21		-	18	3	-	2	1	-	-	-	-	-	-	-	9.64
西の	31		-	20	11	-	6	5	-	-	-	-	-	-	-	30.35
西島	89		-	49	40	-	33	6	1	-	-	-	-	-	-	103.62
西島	131		-	61	70	3	42	25	-	-	-	-	-	-	-	183.89
西島	110		-	53	57	1	36	10	7	3	-	-	-	-	-	201.69
西島	130		9	74	47	7	36	3	1	-	-	-	-	-	-	76.33
西島	60		2	25	33	4	27	2	-	-	-	-	-	-	-	55.23
能都町																
諸能	59		-	27	32	6	17	2	3	4	-	-	-	-	-	118.38
能都	200		7	52	141	15	50	40	9	23	-	1	-	2	1	1,510.43
姫小	34		-	12	22	2	4	7	2	1	-	-	-	6	-	901.14
内浦町																
小松	95		-	18	77	3	21	26	4	3	-	-	-	20	-	3,139.12
木波	170		-	92	78	6	27	42	1	2	-	-	-	-	-	276.47
珠洲市																
宝飯	53		-	14	39	2	17	14	1	5	-	-	-	-	-	168.43
飯島	50		-	8	42	1	16	18	3	4	-	-	-	-	-	190.64
蛸島	123		-	64	59	-	14	12	19	9	1	-	1	1	2	1,198.19
狼煙	146		-	92	54	13	24	15	2	-	-	-	-	-	-	131.33
珠洲	116		-	80	36	5	5	25	1	-	-	-	-	-	-	139.10
輪島市																
輪島	668		10	251	407	19	99	106	159	17	-	-	3	4	-	3,085.52
前町	194		1	155	38	12	18	4	1	3	-	-	-	-	-	115.74
富来	298		-	158	140	5	59	28	32	16	-	-	-	-	-	706.66
福志	49		-	39	10	1	3	4	1	-	-	1	-	-	-	73.10
志賀	76		-	37	39	2	17	15	5	-	-	-	-	-	-	136.68
羽咋市																
高柴	53		-	37	16	-	7	7	2	-	-	-	-	-	-	54.98
一の	30		-	11	19	1	5	12	1	-	-	-	-	-	-	63.26
志雄	52		-	9	43	3	24	15	-	1	-	-	-	-	-	124.22
押水	0		-	-	-	-	-	-	-	-	-	-	-	-	-	0.00
水	43		-	19	24	1	12	11	-	-	-	-	-	-	-	71.68
かほく市																
高七	13		-	5	8	-	7	1	-	-	-	-	-	-	-	14.80
大内	36		-	7	29	-	19	6	-	1	-	3	-	-	-	176.60
内金	x		x	x	x	x	x	x	x	x	x	x	x	x	x	x
金沢	35		-	7	28	1	12	12	3	-	-	-	-	-	-	93.61
金沢	47		-	6	41	-	3	15	3	17	-	3	-	-	-	462.75
松任市																
川町	30		-	16	14	-	7	7	-	-	-	-	-	-	-	37.70
美根	23		-	3	20	1	10	7	1	1	-	-	-	-	-	61.66
上根	x		x	x	x	x	x	x	x	x	x	x	x	x	x	x
小松	34		-	3	31	-	11	18	1	1	-	-	-	-	-	121.19
加賀	116		-	51	65	-	17	29	9	10	-	-	-	-	-	377.57
塩屋	37		-	12	25	1	17	6	1	-	-	-	-	-	-	67.35

注 平成18年1月1日現在  
資料 北陸農政局統計部「海面漁業生産統計調査」

### 4 4 漁業世帯及び漁業就業者数

(1) 漁業世帯数 (各年11月1日現在)

(単位：戸)

区分	平成13年	14年	15年	16年	17年
<b>漁業世帯数</b>	<b>3,520</b>	<b>3,330</b>	<b>3,371</b>	...	...
個人経営体	2,420	2,290	2,307	...	...
専業	430	410	455	...	...
兼業	1,990	1,880	1,852	...	...
自営兼業が主	780	780	758	...	...
" 従	1,210	1,100	1,094	...	...
漁業従事者世帯	1,100	1,040	1,064	...	...

注 1 平成15年は「2003年漁業センサス」数値。平成16年より都道府県別数値非公開

2 センサス年以外は各項目ごとに推計し、10の単位で四捨五入しているため、計と内訳は一致しない場合がある。

資料 北陸農政局統計部「漁業就業動向調査」、「2003年漁業センサス」

### 4 4 漁業世帯及び漁業就業者数(つづき)

(2) 漁業世帯員数 (各年11月1日現在)

(単位：人)

区分	計	14歳以下	15歳以上					
			小計	15~24歳	25~39	40~59	60歳以上	65歳以上
平成13年	13,530	1,930	11,600	870	2,000	3,920	4,810	3,680
14	12,720	1,890	10,820	860	1,800	3,800	4,360	3,490
15	12,394	1,566	10,828	1,074	1,639	3,419	4,696	3,570
16	...	...	...	...	...	...	...	...
<b>17</b>	<b>...</b>	<b>...</b>	<b>...</b>	<b>...</b>	<b>...</b>	<b>...</b>	<b>...</b>	<b>...</b>
男	...	...	...	...	...	...	...	...
女	...	...	...	...	...	...	...	...
個人経営体	...	...	...	...	...	...	...	...
男	...	...	...	...	...	...	...	...
女	...	...	...	...	...	...	...	...
漁業従事者世帯	...	...	...	...	...	...	...	...
男	...	...	...	...	...	...	...	...
女	...	...	...	...	...	...	...	...

注 1 平成15年は「2003年漁業センサス」数値。平成16年より都道府県別数値非公開

2 センサス年以外は各項目ごとに推計し、10の単位で四捨五入しているため、計と内訳は一致しない場合がある。

資料 北陸農政局統計部「漁業就業動向調査」、「2003年漁業センサス」

### 4 4 漁業世帯及び漁業就業者数(つづき)

(3) 漁業就業者数 (自営・雇われ別及び漁業に従事の主従別漁業就業者数) (各年11月1日現在)

(単位：人)

区分	計	男						女
		小計	15~24歳	25~39	40~59	60歳以上	65歳以上	
平成13年	4,520	3,980	120	390	1,530	1,940	1,470	540
14	4,330	3,810	110	370	1,540	1,790	1,450	520
15	4,282	3,753	102	317	1,321	2,013	1,477	529
16	...	...	...	...	...	...	...	...
<b>17</b>	<b>...</b>	<b>...</b>	<b>...</b>	<b>...</b>	<b>...</b>	<b>...</b>	<b>...</b>	<b>...</b>
自営漁業のみ	...	...	...	...	...	...	...	...
自営と雇われ	...	...	...	...	...	...	...	...
自営が主	...	...	...	...	...	...	...	...
雇われが主	...	...	...	...	...	...	...	...
雇われ漁業のみ	...	...	...	...	...	...	...	...

注 1 平成15年は「2003年漁業センサス」数値。平成16年より都道府県別数値非公開

2 センサス年以外は各項目ごとに推計し、10の単位で四捨五入しているため、計と内訳は一致しない場合がある。

資料 北陸農政局統計部「漁業就業動向調査」、「2003年漁業センサス」

## 45 漁業種類別・規模別漁労体数、出漁日数及び漁獲量(属人)

(単位：漁労体数 統、出漁日数 日、漁獲量 t)

区 分	計			漁 船 非 使 用	無 動 力 船			動 力 船									
	漁 労 体 数	出 漁 日 数	漁 獲 量		漁 獲 量	漁 労 体 数	出 漁 日 数	漁 獲 量	5 T 未 満			5 ~ 10T			10 ~ 20T		
									漁 労 体 数	出 漁 日 数	漁 獲 量	漁 労 体 数	出 漁 日 数	漁 獲 量	漁 労 体 数	出 漁 日 数	漁 獲 量
平成 13 年	6,564	198,532	82,090	77	5	96	0	5,754	155,730	6,785	367	24,392	4,033	53	6,006	5,688	
14	6,770	246,272	99,107	34	10	100	3	5,973	144,338	6,701	362	20,816	3,752	59	7,220	5,547	
15	6,612	260,649	90,547	64	13	140	5	5,818	144,166	6,563	381	23,261	4,722	59	6,779	6,085	
16	6,363	242,646	82,136	37	11	125	8	5,600	135,705	6,680	369	22,786	5,376	57	6,795	6,499	
17	<b>6,220</b>	<b>224,998</b>	<b>57,746</b>	<b>59</b>	<b>9</b>	<b>x</b>	<b>7</b>	<b>5,465</b>	<b>126,211</b>	<b>6,204</b>	<b>383</b>	<b>20,946</b>	<b>4,389</b>	<b>56</b>	<b>6,520</b>	<b>6,241</b>	
沖合底びき網	21	3,586	2,766	-	-	-	-	-	-	-	-	-	-	14	x	x	
小型底びき網(縦1種)	124	12,708	4,720	-	-	-	-	27	x	x	82	x	x	15	2,151	865	
〃(縦その他)	185	10,264	455	-	-	-	-	185	10,264	455	-	-	-	-	-	-	
ひき回し船びき網	41	1,235	174	-	-	-	-	36	1,182	140	5	53	33	-	-	-	
吾智網	31	1,937	326	-	-	-	-	14	695	91	17	1,242	236	-	-	-	
地びき網	15	-	75	-	-	-	-	-	-	-	-	-	-	-	-	-	
近海かつお・まぐろまき網	2	x	x	-	-	-	-	-	-	-	-	-	-	-	-	-	
大中型1そうまき網その他	2	x	x	-	-	-	-	-	-	-	-	-	-	-	-	-	
中・小型1そうまき巾着網	6	x	x	-	-	-	-	-	-	-	-	-	-	6	x	x	
その他の中・小型まき網	3	150	58	-	-	-	-	3	150	58	-	-	-	-	-	-	
さけ・ます流し網	-	-	-	-	-	-	-	-	-	-	-	-	-	-	-	-	
その他の刺網	1,405	68,226	2,419	-	-	-	-	1,302	61,823	1,846	99	6,245	475	4	158	98	
さんま棒受網	-	-	-	-	-	-	-	-	-	-	-	-	-	-	-	-	
大型定置網	69	19,336	12,732	-	-	-	-	-	-	-	-	-	-	-	-	-	
小型定置網	179	44,576	2,719	-	-	-	-	-	-	-	-	-	-	-	-	-	
その他の網漁業	24	556	41	-	-	-	-	23	x	x	1	x	x	-	-	-	
遠洋まぐろはえ縄	1	x	x	-	-	-	-	-	-	-	-	-	-	-	-	-	
その他のはえ縄	166	6,353	236	-	-	-	-	126	4,711	152	40	1,642	84	-	-	-	
近海いか釣り	30	5,384	13,919	-	-	-	-	-	-	-	-	-	-	-	-	-	
沿岸いか釣り	359	7,841	1,723	-	-	-	-	331	5,680	366	17	1,053	423	10	x	x	
その他の釣り	955	25,557	330	-	-	-	-	912	24,391	292	42	x	x	1	x	x	
採貝	1,237	...	1,148	5	3	...	3	1,200	...	1,049	34	...	90	-	...	-	
採藻	740	...	408	54	4	...	x	709	...	331	27	...	x	-	...	-	
その他の漁業	625	16,316	1,326	0	2	x	x	597	14,020	324	19	1,737	194	6	342	252	
べにずわいかご	6	461	909	-	-	-	-	-	-	-	1	x	x	4	249	243	

注 漁獲量は、漁業種類ごとに四捨五入しているため、計と内訳は一致しない場合がある。

資料 北陸農政局統計部「海面漁業生産統計調査」

## 45 漁業種類別・規模別漁労体数、出漁日数及び漁獲量(属人)(つづき)

(単位：漁労体数 統、出漁日数 日、漁獲量 t)

区 分	動 力 船															地びき・定置網	
	20 ~ 50T			50 ~ 100T			100 ~ 200T			200 ~ 500T			500T以上			漁労体数	漁獲量
	漁労体数	出漁日数	漁獲量	漁労体数	出漁日数	漁獲量	漁労体数	出漁日数	漁獲量	漁労体数	出漁日数	漁獲量	漁労体数	出漁日数	漁獲量		
平成13年	19	2,937	2,269	3	377	498	57	8,174	44,577	5	820	5,204	—	—	—	301	12,960
14	13	x	x	2	x	x	50	8,130	63,194	4	x	x	—	—	—	297	16,585
15	12	1,682	1,856	2	x	x	40	6,409	56,304	2	x	x	—	—	—	285	14,627
16	9	1,507	1,497	1	x	x	34	5,567	41,347	2	x	x	—	—	—	280	20,123
17	8	1,326	1,361	1	x	x	33	5,792	23,367	2	x	x	—	—	—	263	15,527
沖合底びき網	7	x	x	-	-	-	-	-	-	-	-	-	-	-	-	-	-
小型底びき網(縦1種)	-	-	-	-	-	-	-	-	-	-	-	-	-	-	-	-	-
〃(縦その他)	-	-	-	-	-	-	-	-	-	-	-	-	-	-	-	-	-
ひき回し船びき網	-	-	-	-	-	-	-	-	-	-	-	-	-	-	-	-	-
吾智網	-	-	-	-	-	-	-	-	-	-	-	-	-	-	-	-	-
地びき網	-	-	-	-	-	-	-	-	-	-	-	-	-	-	-	15	75
近海かつお・まぐろまき網	-	-	-	-	-	-	2	x	x	-	-	-	-	-	-	-	-
大中型1そうまき網その他	-	-	-	-	-	-	2	x	x	-	-	-	-	-	-	-	-
中・小型1そうまき巾着網	-	-	-	-	-	-	-	-	-	-	-	-	-	-	-	-	-
その他の中・小型まき網	-	-	-	-	-	-	-	-	-	-	-	-	-	-	-	-	-
さけ・ます流し網	-	-	-	-	-	-	-	-	-	-	-	-	-	-	-	-	-
その他の刺網	-	-	-	-	-	-	-	-	-	-	-	-	-	-	-	-	-
さんま棒受網	-	-	-	-	-	-	-	-	-	-	-	-	-	-	-	-	-
大型定置網	-	-	-	-	-	-	-	-	-	-	-	-	-	-	-	69	12,732
小型定置網	-	-	-	-	-	-	-	-	-	-	-	-	-	-	-	179	2,719
その他の網漁業	-	-	-	-	-	-	-	-	-	-	-	-	-	-	-	-	-
遠洋まぐろはえ縄	-	-	-	-	-	-	-	-	-	1	x	x	-	-	-	-	-
その他のはえ縄	-	-	-	-	-	-	-	-	-	-	-	-	-	-	-	-	-
近海いか釣	-	-	-	-	-	-	29	x	x	1	x	x	-	-	-	-	-
沿岸いか釣	1	x	x	-	-	-	-	-	-	-	-	-	-	-	-	-	-
その他の釣	-	-	-	-	-	-	-	-	-	-	-	-	-	-	-	-	-
採貝	-	...	-	-	...	-	-	...	-	-	...	-	-	-	-	-	-
採藻	-	...	-	-	...	-	-	...	-	-	...	-	-	-	-	-	-
その他の漁業	-	-	-	1	x	x	-	-	-	-	-	-	-	-	-	-	-
べにずわいかご	-	-	-	1	x	x	-	-	-	-	-	-	-	-	-	-	-

注 漁獲量は、漁業種類ごとに四捨五入しているため、計と内訳は一致しない場合がある。

資料 北陸農政局統計部「海面漁業生産統計調査」

4 6 海 面 漁  
(1) 魚 種 別

業 生 産 量  
漁 獲 量 (属 人)

(単位：t)

魚 種	平成 13 年	14 年	15 年	16 年	17 年
総 漁 獲 量	82,090	99,107	90,547	82,136	57,746
魚 類 計	39,405	66,993	63,499	59,236	36,000
くろまぐろ	62	418	310	427	896
びんなが	27	1	1	0	3
めばち	11	33	11	32	25
きはだ	12	0	1	2	1
その他のまぐろ類	144	76	23	100	74
まかじき	5	22	3	3	3
めかじき	0	0	0	0	0
くろかじき類	2	1	3	2	1
その他のかじき類	25	39	15	10	27
かつお	82	63	7	2	79
そうだかつお	931	374	509	889	746
さめ類	5	5	15	13	11
さけ類	1,629	1,305	234	18	8
ます類	39	142	19	11	8
このしろ	283	200	208	236	224
まいわし	92	320	237	342	133
うるめいわし	550	415	919	370	889
かたくちいわし	93	34,034	23,995	16,973	650
しらす	-	-	-	-	35
まあじ	8,752	6,858	8,526	14,135	7,351
むろあじ	36	10	20	106	107
さば類	5,522	3,563	4,147	3,733	8,215
さんま	3,036	1,258	3,622	5	84
ぶり当歳	3,453	2,907	4,297	5,354	2,936
ぶり2歳	1,542	1,595	1,755	2,491	1,065
ひら・かんめ	56	419	99	55	53
ひらめ	108	102	122	153	116
まがれい	254	213	265	296	226
そうはち	166	121	268	255	148
むしがれい	150	119	170	125	125
あがれいろ	1,019	991	835	862	848
ひれぐろ	96	87	99	118	88
その他のかれい類	324	294	448	495	363
ますだら	217	239	299	542	408
すけとうだら	329	200	121	73	40
ほっけ	370	380	388	409	263
めぬけ	-	-	-	-	-
きち	-	-	-	-	-
はたは	723	407	2,248	2,142	2,124
にぎす	1,439	1,189	1,099	1,316	1,113
にべ・ぐち類	0	0	0	0	0
えそ類	0	0	1	1	0
あなご類	34	31	30	23	13
はちうも	3	3	3	3	3
たちうお	17	7	7	23	70

資料 北陸農政局統計部「海面漁業生産統計調査」

魚 種	平成 13 年	14 年	15 年	16 年	17 年
えい類	32	36	36	40	34
まだい	863	931	921	547	607
ちだい・きだい	178	175	216	226	241
くろだい・へだい	104	96	96	77	92
いさき	1	0	0	0	1
さわら類	558	619	582	1,002	656
しいら類	797	657	314	290	248
とびうお	463	361	384	270	446
ぼら類	15	12	8	15	7
すずき	217	162	191	274	181
いかなご	1	1	-	-	-
あまだい	98	101	103	115	90
ふぐ類	251	318	515	686	404
その他の魚類	4,186	5,080	4,756	3,548	3,419
えび類計	1,212	961	915	842	908
くるまえび	3	4	3	2	4
ほっこくあかえび	952	719	719	655	724
その他のえび類	257	239	193	186	180
かに類計	1,717	1,296	1,139	1,437	1,400
ずわいがに・おす	305	275	282	304	239
ずわいがに・めす	131	131	181	191	180
べにずわいがに	1,239	803	588	863	910
がざみ類	15	22	14	13	39
その他のかに類	27	65	74	64	33
貝類計	1,264	1,110	1,286	1,312	1,252
あわび類	8	7	6	6	6
さざえ	507	538	659	675	583
はまぐり類	0	0	0	-	0
あさり	87	45	10	0	55
かきが	478	377	469	522	456
その他の貝類	183	144	143	109	152
いか類計	37,159	27,209	22,370	18,009	16,829
すめいか	31,531	25,142	21,953	16,942	16,248
こういか	29	37	30	29	62
あかいか	2,407	684	-	529	46
その他のいか類	3,192	1,346	387	509	473
たこ類	508	579	520	662	557
うに類	5	4	4	6	6
なまこ類	345	462	374	332	354
海産ほ乳類	18	28	23	15	33
その他の水産動物類	11	6	2	0	-
海藻類計	448	458	415	286	408
わかめ類	58	70	78	59	63
てんぐさ類	7	8	6	8	10
もずく	286	318	283	152	237
その他の海藻類	97	62	48	68	98

4 6 海面漁業生産量(つづき)

(2) 年次別・漁業種別漁獲量(属地)

(単位:t)

区分	平成13年	14年	15年	16年	17年
計	67,797	...	...	...	...
沖合底びき網	3,187	...	...	...	...
小型底引き網(縦1種)	4,057	...	...	...	...
〃(縦その他)	468	...	...	...	...
ひき回し船びき網	46	...	...	...	...
ひき寄せ船びき網	339	...	...	...	...
地びき網	14	...	...	...	...
近海かつお・まぐろまき網	—	...	...	...	...
大中型まき網	8,479	...	...	...	...
中・小型1そうまき巾着網	2,405	...	...	...	...
その他の中・小型まき網	71	...	...	...	...
さけ・ます流し網	—	...	...	...	...
かじき等流し網	—	...	...	...	...
その他の刺網	2,525	...	...	...	...
その他の敷網	—	...	...	...	...
大型定置網	10,602	...	...	...	...
小型定置網	2,345	...	...	...	...
その他の網漁業	43	...	...	...	...
遠洋まぐろはえ縄	—	...	...	...	...
その他のはえ縄	387	...	...	...	...
遠洋いか釣	175	...	...	...	...
近海いか釣	23,526	...	...	...	...
沿岸いか釣	5,957	...	...	...	...
さば釣	—	...	...	...	...
ひき縄釣	—	...	...	...	...
その他の釣	443	...	...	...	...
潜水器漁業	—	...	...	...	...
採貝	1,076	...	...	...	...
採藻	448	...	...	...	...
べにずわいかご	692	...	...	...	...
その他の漁業	514	...	...	...	...

注 漁業種類ごとに四捨五入しているため、計と内訳は一致しない場合がある。

資料 北陸農政局統計部「海面漁業生産統計調査」

4 6 海面漁業生産量(つづき)

(3) 年次別・主要魚種別漁獲量(属地)

(単位:t)

区分	平成13年	14年	15年	16年	17年
計	67,797	...	...	...	...
魚類計	31,870	...	...	...	...
まぐろ類	160	...	...	...	...
かじき類	31	...	...	...	...
かつお類	935	...	...	...	...
さめ類	5	...	...	...	...
さけ類	40	...	...	...	...
ます類	8	...	...	...	...
いわし類	92	...	...	...	...
うめいわし類	537	...	...	...	...
ちいわし類	93	...	...	...	...
あじ類	7,703	...	...	...	...
さば類	3,893	...	...	...	...
さんま類	12	...	...	...	...
ぶり類	4,956	...	...	...	...
ひらめ類	108	...	...	...	...
かれい類	2,015	...	...	...	...
ます類	218	...	...	...	...
けとうだけ類	330	...	...	...	...
ほつたけ類	398	...	...	...	...
はたはた類	734	...	...	...	...
にぎす類	1,511	...	...	...	...
たちうお類	17	...	...	...	...
まだい類	863	...	...	...	...
ちだい・きだい類	179	...	...	...	...
くろだい・へだい類	104	...	...	...	...
しらいら類	797	...	...	...	...
とびうお類	463	...	...	...	...
すずき類	217	...	...	...	...
あまだい類	98	...	...	...	...
あぐ類	251	...	...	...	...
めばる類	555	...	...	...	...
さよ類	52	...	...	...	...
えび類計	1,212	...	...	...	...
くるまえび	3	...	...	...	...
ほっこくあかえび	952	...	...	...	...
その他のえび	257	...	...	...	...
かに類計	1,172	...	...	...	...
ずわい(おす)	305	...	...	...	...
ずわい(めす)	131	...	...	...	...
がざみ類	15	...	...	...	...
べにずわいがに	692	...	...	...	...
貝類計	1,264	...	...	...	...
あわび類	8	...	...	...	...
あざり類	507	...	...	...	...
あさり類	87	...	...	...	...
いか類計	30,942	...	...	...	...
すめいか類	30,380	...	...	...	...
こういか類	29	...	...	...	...
その他のいか類	532	...	...	...	...
たこ類	511	...	...	...	...
なまこ類	345	...	...	...	...
海藻類計	448	...	...	...	...
わかめ類	58	...	...	...	...
てんぐさ類	7	...	...	...	...
もずく類	286	...	...	...	...

注 主要魚種のみを計上したため、種類計と内訳は一致しない。

資料 北陸農政局統計部「海面漁業生産統計調査」

47 海面養殖業

年次	養殖業							
	魚類養殖		貝類養殖		海藻類養殖		その他の養殖	
	経営体数	収獲量	経営体数	収獲量	経営体数	収獲量	経営体数	収獲量
		t		t		t		t
平成13年	8	103	103	3,107	49	18	x	x
14	9	128	105	2,527	42	14	2	x
15	(8) 6	74	(87) 100	2,673	(26) 32	15	3	6
16	(6) 6	77	(92) 93	2,713	(35) 41	7	(2) 2	x
17	(2) 2	x	(95) 95	2,497	(34) 44	10	(2) 2	x

注1 経営体数については、海面養殖業を営んだ延べ経営体数であり、年間海上作業従事日数が30日未満の個人漁業経営体を含んでいる。  
 2 ( ) 書きは、年間海上作業従事日数が30日未満の個人漁業経営体を除く経営体数である。ただし、平成15年の経営体数については、漁業センサ結果であり、種苗養殖を含めた養殖種類別の延べ経営体数である。  
 3 養殖種類別の経営体数及び収獲量は種苗養殖を含んでいない。(以下の表同じ)なお、参考として種苗養殖経営体数を掲載した。  
 資料 北陸農政局統計部「海面漁業生産統計調査」「2003漁業センサ」

年次	経営体数	うち、かき類養殖業							
		施設数及び施設面積			収獲量				
		いかだ式	簡易垂下式	はえ縄式	総収獲量 (1月～12月)		総収獲量 (7月～翌年6月)		
					殻付換算重量	むき身	殻付換算重量	むき身	
		台	1,000㎡	台	t	t	t	t	
平成13年	99	17	43	1,217	3,100	465	2,941	441	
14	101	17	40	1,197	2,520	378	2,357	354	
15	(85) 98	23	21	1,147	2,670	401	2,729	409	
16	(90) 90	23	21	1,356	2,710	407	2,676	401	
17	(95) 95	24	21	1,358	2,497	375	2,304	346	

注 施設数は、全国標準規格に換算したものである。(いかだ式は18.2m×10.9m、はえ縄式は54.54mを1台に換算)  
 資料 北陸農政局統計部「内水面漁業生産統計調査」

48 内水面漁業

(1) 魚種別漁獲量

(単位：t)

区分	平成13年	14年	15年	16年	17年
計	76	58	38	...	...
魚類計	76	58	38	...	...
1) さけ	69	54	31	...	...
かふと	-	-	-	...	...
さくら	-	-	-	...	...
ひくま	-	-	-	...	...
にじま	-	-	0	...	...
いやま	2	1	1	...	...
いさわ	3	3	3	...	...
その他さけ	-	-	-	...	...
わか	-	0	-	...	...
あし	2	0	3	...	...
し	-	-	-	...	...
こ	0	0	0	...	...
ふう	0	0	0	...	...
うぐ	0	0	0	...	...
おい	-	-	-	...	...
うな	-	-	-	...	...
どじよ	-	-	-	...	...
ぼら	-	-	-	...	...
はぜ	-	-	-	...	...
その他の魚類	0	0	0	...	...
貝類計	-	-	-	...	...
しみ	-	-	-	...	...
その他の貝類	-	-	-	...	...
その他の水産動物類計	-	-	-	...	...
えび	-	-	-	...	...
その他の水産動物類	-	-	-	...	...
藻類計	-	-	-	...	...

注1 調査範囲は平成12年まではすべての河川及び湖沼であったが、漁業権が設定された年間漁獲量100t以上の河川及び湖沼並びに主要河川・湖沼である。  
 なお、平成16年の内水面漁業漁獲統計調査については、漁業センサ結果に基づき調査範囲を見直し調査対象河川とした。(石川県は調査対象河川なし。)  
 資料 北陸農政局統計部「内水面漁業生産統計調査」

48 内水面漁業(つづき)

(2) 内水面養殖業魚種別収獲量

(単位：t)

区分	平成13年	14年	15年	16年	17年
ます類、あゆ、こい、うなぎ計	52	39	57	42	46
にじま	6	5	6	5	9
その他のます類	29	34	38	25	26
あゆ	-	-	-	-	x
こい	2	x	x	x	x
うなぎ	15	x	x	x	x

注1 調査範囲は、全国のます類、あゆ、こい及びうなぎの内水面養殖業である。  
 2 魚種ごとに四捨五入しているため、計と内訳は一致しない場合がある。  
 資料 北陸農政局統計部「内水面漁業生産統計調査」



49 水産加工品生産量(陸上加工品)

(単位: t)

区分	平成13年	14年	15年	16年	17年
<b>水産加工品計</b>	<b>19,925</b>	<b>20,825</b>	<b>24,661</b>	<b>23,860</b>	<b>24,280</b>
<b>ねり製品</b>	<b>15,533</b>	<b>16,156</b>	<b>19,988</b>	<b>19,975</b>	<b>20,525</b>
やきちくわ	x	5,155	x	x	x
包装かまぼ	318	269	258	425	272
かまぼ	595	583	2,666	2,703	2,771
あげかまぼ	3,088	3,520	3,674	3,872	4,085
ゆでかまぼ	142	135	125	153	123
風味かまぼ	5,135	5,413	7,348	5,901	7,689
その他のかまぼ	1,017	1,081	621	1,867	689
魚肉ハム・ソーセージ類	x	-	x	x	x
<b>冷凍食品</b>	<b>x</b>	<b>683</b>	<b>844</b>	<b>823</b>	<b>796</b>
魚介類	x	35	34	21	-
水産物調理食品	x	648	810	802	796
<b>素干し品</b>	<b>x</b>	<b>52</b>	<b>37</b>	<b>x</b>	<b>27</b>
すめるめ	x	49	34	x	x
<b>塩干し品</b>	<b>878</b>	<b>1,023</b>	<b>1,043</b>	<b>516</b>	<b>496</b>
干しいわし	18	15	13	12	x
干しあじ	35	79	78	48	37
干しさんま	2	3	3	3	3
干しさば	167	165	162	155	154
干しかれい	37	72	71	33	29
干しほっけ	201	189	173	36	35
<b>煮干し品</b>	<b>11</b>	<b>x</b>	<b>77</b>	<b>x</b>	<b>20</b>
煮干しいわし	-	x	4	1	1
<b>塩蔵品</b>	<b>17</b>	<b>14</b>	<b>15</b>	<b>15</b>	<b>11</b>
塩蔵さば	2	1	1	2	1
<b>くん製品</b>	<b>34</b>	<b>33</b>	<b>x</b>	<b>32</b>	<b>33</b>
<b>節製品</b>	<b>308</b>	<b>x</b>	<b>x</b>	<b>245</b>	<b>243</b>
けずり節	308	x	x	243	x
<b>その他の食用加工品</b>	<b>2,432</b>	<b>2,443</b>	<b>2,328</b>	<b>2,210</b>	<b>2,129</b>
塩辛類	18	x	x	x	x
水産物漬物	x	597	590	586	590
水産物つくだ煮類	1,493	x	x	x	1,344
乾燥・焙焼・揚げ加工品	183	115	86	75	x
その他の調味加工品	x	x	x	x	x
<b>生鮮冷凍水産物</b>	<b>7,472</b>	<b>7,082</b>	<b>5,031</b>	<b>6,264</b>	<b>7,406</b>
冷凍かつお類	950	859	440	770	1,443
冷凍さけ・ます類	134	24	15	15	12
冷凍いわし	189	1,356	334	952	2,023
冷凍まあじ・むろあじ類	2,923	2,331	2,381	2,716	1,459
冷凍さば類	1,334	828	869	906	1,886
冷凍さんま	-	24	15	15	10
冷凍ほっけ	157	49	83	110	50
冷凍いか類	169	57	63	65	39

注1 主要品目のみ掲載したため、計と内訳は一致しない場合がある。  
 注2 平成13年調査から、調査対象を加工場又は加工施設があり、専従の従業者のいる経営体とした。  
 資料 北陸農政局統計部「水産加工統計調査」

50 漁業経営 家族型経営 (漁船漁業) (平成17年)

区分	単位	平均	3T未満	3~5T	5~10T	10~20T
年度始め世帯員数	人	4.04	4.25	3.00	5.00	x
使用動力船トン数	T	2.41	0.75	4.36	8.28	x
出漁日数	日	110	108	118	104	x
延べ労働人員	人	363	332	370	605	x
延べ労働時間	時間	1,700	1,299	2,258	3,641	x
漁獲量	kg	6,940	1,847	13,651	16,323	x
漁業投下資本計	千円	6,063	3,966	8,515	14,016	x
固定資本	〃	3,479	2,534	4,411	7,326	x
流動資本	〃	2,584	1,432	4,104	6,690	
漁業所得	〃	1,588	773	3,047	3,488	x
漁業収入計	〃	4,258	1,677	7,470	12,749	x
漁業生産物収入	〃	4,247	1,664	7,460	12,749	x
漁業支出計	〃	2,669	904	4,423	9,260	x
雇用労賃	〃	322	-	76	3,280	x
漁船費	〃	319	108	626	766	x
諸施設費	〃	1	1	2	-	x
漁油費	〃	206	59	561	582	x
えさ代	〃	502	158	875	1,635	x
氷代	〃	4	1	2	42	x
水魚箱代	〃	93	8	225	162	x
魚種代	〃	115	2	320	136	x
諸材料費	〃	-	-	-	-	x
漁業用自動車費	〃	53	30	76	82	x
貸借料及び料金	〃	43	51	21	31	x
販売手数料	〃	104	17	318	253	x
事務・管理費	〃	224	78	408	663	x
漁業部門負債利子	〃	32	7	21	164	x
租税公課諸負担	〃	13	-	-	101	x
その他の漁業支出	〃	177	95	253	455	x
減価償却費	〃	36	11	39	92	x
漁業外所得	〃	425	278	599	817	x
漁業外事業所得	〃	5,159	6,259	2,625	3,080	x
漁業外事業収入	〃	388	511	157	-4	x
漁業外事業支出	〃	507	648	251	53	x
事業外所得	〃	119	137	94	57	x
事業外収入	〃	4,771	5,747	2,468	3,084	x
事業外支出	〃	4,773	5,747	2,469	3,086	x
総所得	〃	2	-	2	2	x
租税公課諸負担(漁業外)	〃	6,747	7,032	5,672	6,568	x
可処分所得	〃	826	781	869	1,095	x
家計費用	〃	5,922	6,251	4,804	5,473	x
経済余剰	〃	6,084	6,595	4,572	5,618	x
見積り家族労賃	〃	-163	-344	232	-145	x
漁業見積り資本利子	〃	2,923	2,239	4,384	4,936	x
漁業経営費用	〃	575	376	808	1,330	x
漁業生産費用	〃	5,593	3,143	8,806	14,197	x
漁業純収益	〃	6,168	3,519	9,614	15,527	x
漁業企業利潤	〃	-1,335	-1,466	-1,336	-1,448	x
漁業依存度	%	-1,910	-1,842	-2,144	-2,778	x
家計費充足率	%	23.5	11.0	53.7	53.1	x
1人当たり可処分所得	千円	26.1	11.7	66.7	62.1	x
1人当たりの家計費	〃	1,466	1,471	1,601	1,095	x
平均消費性向	%	1,506	1,552	1,524	124	x
	〃	102.7	105.5	95.2	102.6	x

注 漁業経営調査については、標本数が少ないため事例的数値であることを留意のうえ利用されたい。  
 資料 北陸農政局統計部「漁業経営調査(家族型経営・漁船漁業)」

**8 鋳 工 業**  
**5 1 業 種 別 鋳 工 業 生 産 指 数**

(平成12年=100)

年次及び月次	鋳工業総合	製造工業																鋳 業	
		鉄 鋼 業	非鉄金属 工 業	金属製品 工 業	機械工業	一般機械	電気機械	輸送機械	精密機械	窯 業・ 土 石 製 品 工 業	化学工業	プラスチック 製品工業	パルプ・ 紙・紙加 工品工業	繊維工業	木材・木 製品工業	食料品・ たばこ 工 業	その他 工 業		
ウ エ イ ト	10,000.0	9,997.7	142.5	131.0	612.1	4,278.7	2,321.5	1,708.8	233.8	14.6	467.8	774.3	282.7	123.7	1,506.4	145.6	1,063.0	469.9	2.3
平成13年平均	95.7	95.7	102.7	97.8	93.9	94.6	96.2	93.1	90.7	71.4	95.8	103.2	95.6	100.0	94.0	95.8	98.0	92.4	81.3
14	97.0	97.0	97.9	99.0	95.3	108.3	93.4	130.0	101.0	61.3	82.6	85.6	87.0	101.0	84.0	93.4	91.5	89.5	52.7
15	108.1	108.1	87.3	114.7	95.6	135.3	103.9	179.7	126.8	73.3	80.7	92.4	91.0	98.5	79.7	87.4	88.6	89.2	29.0
16	113.6	113.7	90.3	114.4	98.6	150.4	109.2	202.4	183.5	77.1	75.6	74.3	88.7	100.5	78.7	87.5	93.4	93.0	24.3
17	<b>117.7</b>	<b>117.7</b>	<b>94.7</b>	<b>112.3</b>	<b>110.4</b>	<b>161.0</b>	<b>117.3</b>	<b>214.9</b>	<b>205.9</b>	<b>78.5</b>	<b>75.3</b>	<b>88.2</b>	<b>89.4</b>	<b>97.4</b>	<b>72.3</b>	<b>86.8</b>	<b>82.7</b>	<b>89.7</b>	<b>17.0</b>
平成15年 1月	115.3	115.3	90.8	121.6	110.9	138.8	104.4	191.5	99.4	134.3	82.5	118.2	90.5	99.6	82.0	90.7	90.9	100.7	38.0
2	106.4	106.5	83.2	111.0	95.4	120.5	94.8	160.5	122.9	60.0	80.6	128.2	94.0	98.4	81.0	89.1	87.3	93.3	17.0
3	108.9	109.0	85.1	101.2	106.9	135.0	98.5	185.0	117.2	63.7	80.2	88.9	94.2	95.2	79.4	89.6	92.3	91.9	33.0
4	108.2	108.2	89.1	122.1	96.4	136.5	100.5	191.9	118.3	64.4	78.1	83.5	94.4	98.4	79.8	87.9	94.6	88.7	52.5
5	108.3	108.4	90.2	116.8	93.3	134.2	98.0	183.9	120.4	59.9	82.9	99.0	93.3	96.3	79.5	89.1	92.4	86.8	27.8
6	112.2	112.3	85.3	112.8	93.6	139.2	108.1	191.2	128.5	62.6	79.6	138.6	90.9	96.6	79.5	89.1	89.3	86.1	25.7
7	111.2	111.2	83.4	116.9	94.2	145.4	127.9	173.0	148.3	65.6	80.1	108.2	91.2	104.1	77.6	85.8	81.1	90.4	27.6
8	104.3	104.3	85.4	117.6	88.6	132.0	99.9	171.8	143.6	67.0	84.3	92.0	91.7	87.7	79.6	86.0	82.4	83.3	30.7
9	109.2	109.2	89.2	119.1	89.1	140.4	105.9	181.4	141.0	76.0	81.0	78.0	83.8	101.4	80.7	85.2	94.2	84.3	28.5
10	106.0	106.0	89.0	113.6	92.6	139.3	114.5	174.2	117.0	79.3	80.8	50.4	93.5	102.6	78.8	82.4	87.8	87.5	23.6
11	102.8	102.9	86.2	111.7	88.8	131.0	98.9	174.6	127.2	85.3	79.2	62.5	87.2	99.3	79.7	82.4	82.9	86.9	24.9
12	104.4	104.4	91.3	113.2	101.2	131.3	97.0	178.0	138.1	87.7	80.1	81.0	87.9	100.8	78.6	91.5	89.1	90.3	20.9
平成16年 1月	108.5	108.6	90.1	104.4	97.4	138.3	106.8	177.4	188.8	112.8	82.0	69.7	91.6	99.6	79.8	85.0	91.3	92.8	16.7
2	107.6	107.6	88.4	102.1	101.2	135.3	94.1	179.6	170.3	89.9	71.8	69.0	88.4	100.2	80.4	88.4	98.1	90.9	15.3
3	110.5	110.5	87.1	109.3	100.1	142.5	111.5	181.4	177.4	72.5	73.9	68.4	91.5	100.2	80.0	86.9	91.2	93.6	28.3
4	111.2	111.3	93.6	111.2	93.3	147.6	107.3	200.2	189.7	76.0	75.2	68.1	95.7	103.0	78.8	89.1	90.1	92.3	27.8
5	111.1	111.2	81.4	99.8	92.6	151.0	108.5	199.6	204.8	61.6	70.5	64.1	90.8	100.8	77.8	83.2	87.4	88.7	28.9
6	112.8	112.8	87.0	118.8	102.5	149.3	116.3	195.9	204.9	60.1	72.3	78.3	92.2	108.7	79.2	83.5	87.9	95.8	26.9
7	112.5	112.6	87.0	116.8	91.1	151.2	108.5	209.7	193.9	93.3	80.8	74.4	89.8	100.3	78.2	97.3	91.4	93.9	28.0
8	116.2	116.2	89.7	122.2	97.0	160.4	107.7	222.1	204.7	63.4	76.6	74.6	87.6	96.7	78.1	84.9	90.7	93.3	23.0
9	119.1	119.1	92.4	124.7	95.5	159.5	114.0	214.4	191.6	76.3	76.8	89.3	81.0	101.6	79.2	84.7	96.1	92.9	19.9
10	114.1	114.1	94.1	116.0	100.0	152.6	108.2	216.6	145.9	75.6	71.4	71.8	84.6	92.5	76.6	82.1	96.2	91.1	21.4
11	119.2	119.2	98.4	124.1	104.5	158.5	108.8	223.0	167.8	57.6	79.7	78.0	86.1	102.4	77.8	91.2	95.9	98.7	24.4
12	119.9	119.9	93.8	120.5	108.2	159.7	116.2	212.0	184.6	91.4	77.8	82.3	85.8	100.3	78.5	92.9	103.9	91.8	24.8
平成17年 1月	112.0	112.0	96.2	124.2	108.1	142.6	104.0	193.4	186.8	63.5	78.5	78.1	87.8	98.8	76.3	89.4	100.0	92.0	32.2
2	112.4	112.4	96.6	127.0	106.1	145.7	114.3	176.6	193.3	72.0	77.0	85.2	77.9	100.4	75.2	86.2	95.1	94.4	29.3
3	113.5	113.5	97.9	122.3	107.5	148.9	105.1	202.3	183.9	71.5	76.8	87.0	87.8	98.9	74.2	87.5	89.1	91.1	32.4
4	110.7	110.8	95.3	116.8	109.4	149.6	99.6	208.6	232.9	86.3	75.1	86.5	84.1	99.2	72.1	89.4	59.6	92.1	12.1
5	116.4	116.5	95.3	102.8	107.1	161.4	118.1	212.8	226.0	78.9	74.7	94.0	80.7	97.8	72.1	87.7	73.0	88.3	14.4
6	118.7	118.7	96.4	113.6	115.5	165.2	119.7	223.2	218.3	82.1	78.1	83.9	83.8	99.7	72.3	84.9	83.3	89.8	17.7
7	115.4	115.4	90.0	108.1	105.3	161.9	118.5	219.4	215.4	70.8	76.2	69.8	85.4	93.9	71.7	78.5	84.6	88.2	16.0
8	123.8	123.8	91.1	117.0	116.7	178.0	129.0	238.0	211.5	71.9	75.8	87.0	85.1	97.8	70.9	88.2	82.4	89.7	15.3
9	122.4	122.4	93.9	108.1	118.1	169.7	130.6	215.9	209.7	73.6	75.8	96.2	94.1	96.6	69.7	90.9	79.9	94.8	11.9
10	123.1	123.1	93.6	102.8	112.5	172.1	123.0	239.3	194.4	94.9	70.9	91.4	98.6	94.8	70.9	87.5	83.5	85.5	16.7
11	123.7	123.7	92.6	104.4	110.3	172.0	131.0	223.3	205.3	89.5	73.8	95.6	104.7	96.9	71.0	88.4	88.2	88.0	14.0
12	119.6	119.8	97.0	104.3	107.7	164.6	116.8	225.2	209.8	87.8	71.7	104.8	104.3	94.7	71.4	83.5	79.8	82.8	17.1

注 年の値は原指数、月の値は季節調整済指数である。  
資料 石川県統計情報室「鋳工業生産統計」

## 5 2 製 品 別 工 業 生 産 動 態

(1) 織 物

(単位：㎡)

年次及び月次	平成15年	16 年	17 年	1 月	2 月	3 月	4 月	5 月	6 月	7 月	8 月	9 月	10 月	11 月	12 月	月平均
織 物 総 計	331,188,925	334,210,961	327,173,250	27,166,479	27,372,888	28,832,110	28,099,434	27,563,068	28,107,462	27,313,424	25,880,415	26,954,191	27,209,875	26,747,410	25,926,494	27,264,438
綿 織 物	—	—	—	—	—	—	—	—	—	—	—	—	—	—	—	—
絹 織 物	2,299,535	2,035,918	1,880,551	161,271	158,520	158,710	164,128	152,387	137,824	131,916	157,720	161,435	160,577	167,055	169,008	156,713
広幅																
羽二重類	46,657	41,338	44,154	4,447	4,863	4,857	5,706	4,093	2,559	2,104	2,997	3,175	3,159	3,292	2,902	3,680
クレープ類	1,485,029	1,247,848	1,199,502	104,020	100,453	100,366	103,366	95,923	85,917	81,774	102,292	105,003	103,230	106,180	110,978	99,959
先練(先染)	95,067	53,752	44,259	4,283	4,744	4,143	4,013	3,480	2,750	2,820	3,220	3,330	2,810	4,423	4,243	3,688
小幅																
ちりめん類	290,437	262,920	265,582	22,374	23,076	23,215	24,345	21,641	17,973	17,019	22,426	22,394	23,295	24,876	22,948	22,132
先練(先染)	68,711	57,040	X	X	X	X	X	X	X	X	X	X	X	X	X	X
その他の後練(後染)	313,634	373,020	282,554	22,737	21,924	22,529	23,048	23,430	24,835	24,229	23,175	23,843	24,203	24,404	24,197	23,546
絹 紡 織 物	—	—	—	—	—	—	—	—	—	—	—	—	—	—	—	—
人 絹 織 物	15,727,970	14,987,500	15,449,200	1,218,600	1,295,400	1,396,900	1,298,100	1,320,400	1,365,900	1,335,800	1,311,700	1,317,500	1,313,800	1,214,500	1,060,600	1,287,433
ビスコーススフ織物	X	X	X	X	X	X	X	X	X	X	X	X	X	X	X	X
アセテート織物	X	X	X	X	X	X	X	X	X	X	X	X	X	X	X	X
合成繊維織物合計	313,161,420	317,187,543	309,843,499	25,786,608	25,918,968	27,276,500	26,637,206	26,090,281	26,603,738	25,845,708	24,410,995	25,475,256	25,735,498	25,365,855	24,696,886	25,820,292
ナイロン計	55,473,904	58,148,811	55,260,131	4,589,325	4,666,558	4,715,195	4,505,490	4,376,659	4,530,579	4,730,812	4,372,245	4,587,339	4,655,588	4,833,585	4,696,756	4,605,011
長繊維																
タフタ	44,618,408	45,637,536	40,426,350	3,631,710	3,429,900	3,523,200	3,355,900	3,252,400	3,366,960	3,461,980	3,221,900	3,232,600	3,315,500	3,401,400	3,232,900	3,368,863
その他	10,855,496	12,511,275	14,833,781	957,615	1,236,658	1,191,995	1,149,590	1,124,259	1,163,619	1,268,832	1,150,345	1,354,739	1,340,088	1,432,185	1,463,856	1,236,148
ポリエステル長繊維計	241,590,842	243,440,277	240,922,680	19,981,947	20,110,093	21,290,305	20,914,761	20,579,667	20,851,348	20,138,400	18,915,766	19,798,206	19,926,262	19,469,986	18,945,939	20,076,890
長繊維																
タフタ	61,986,463	58,082,459	59,878,954	4,894,177	5,052,896	5,218,143	5,173,257	5,003,919	5,140,586	4,984,598	4,910,867	5,046,842	4,925,062	4,870,601	4,658,006	4,989,913
デシン	1,354,321	1,411,327	1,545,080	121,066	119,593	110,899	121,792	128,043	124,266	128,157	124,603	129,681	148,272	147,490	141,218	128,757
ジョーゼット	8,089,876	8,316,878	8,411,657	782,829	754,495	766,450	789,029	777,943	767,540	713,820	575,048	588,274	603,353	643,061	649,815	700,971
ボンジー	11,563,900	10,121,900	10,154,900	845,100	846,600	846,800	846,400	839,400	838,200	844,200	842,400	846,900	844,800	857,400	856,700	846,242
加工糸織物	87,327,816	98,066,449	92,775,524	7,516,532	7,446,200	8,331,986	7,770,565	7,827,306	8,288,669	7,791,968	6,932,183	7,850,629	8,074,693	7,677,789	7,267,004	7,731,294
その他	71,268,466	67,441,264	68,156,565	5,822,243	5,890,309	6,016,027	6,213,718	6,003,056	5,692,087	5,675,657	5,530,665	5,335,880	5,330,082	5,273,645	5,373,196	5,679,714
ポリエステル短繊維	X	X	X	X	X	X	X	X	X	X	X	X	X	X	X	X
アクリル	—	—	—	—	—	—	—	—	—	—	—	—	—	—	—	—
その他(長繊維)	X	X	X	X	X	X	X	X	X	X	X	X	X	X	X	X

注 平成14年より、「ビスコース人絹織物」に「キュブラ織物」を併せて「人絹織物」としてまとめた、ナイロンの内訳のクレープ類は「その他」に含めた。  
資料 石川県統計情報室「鉱工業生産統計」

## 5 2 製 品 別 工 業 生 産 動 態 (つづき)

(2) その他の繊維製品、繊維機械、雑貨等

製品別	年次及び 月次	単 位	平成15年	16 年	17 年	1 月	2 月	3 月	4 月	5 月	6 月	7 月	8 月	9 月	10 月	11 月	12 月	月平均
ニット生地		(kg)	7,565,271	8,104,931	7,441,416	548,129	535,521	564,992	534,661	536,918	615,623	675,370	638,512	696,399	728,866	716,211	650,214	620,118
たて編・横編			2,478,748	1,949,453	1,887,095	150,523	158,774	157,435	125,981	131,865	155,186	162,793	154,352	177,566	178,160	172,374	162,086	157,258
丸編			5,086,523	6,148,027	5,554,321	397,606	376,747	407,557	408,680	405,053	460,437	512,577	484,160	518,833	550,706	543,837	488,128	462,860
染色		(千㎡)	355,060	333,958	324,050	25,546	25,571	26,112	27,588	26,722	28,840	30,665	27,685	25,473	27,406	25,999	26,443	27,004
縫製品織物製(外衣)		(点)	626,807	664,095	338,211	32,166	28,144	36,133	34,625	27,797	23,334	22,640	34,793	24,966	27,781	25,659	20,173	28,184
漁網		(kg)	863,977	711,985	863,681	62,716	68,769	88,841	83,901	61,584	79,322	73,386	61,610	67,138	79,078	74,877	62,459	71,973
細幅織物		(kg)	360,686	342,319	322,078	24,785	26,505	26,605	26,840	26,193	26,988	25,551	30,606	26,877	26,776	27,159	27,193	26,840
組みひも		(kg)	552,621	555,991	526,700	44,400	44,400	46,000	46,000	46,000	46,400	45,800	43,100	44,600	37,100	42,900	40,000	43,892
レース生地		(㎡)	2,699,596	2,813,196	2,575,365	216,116	211,538	229,841	209,902	214,104	235,230	220,491	191,202	205,663	225,081	213,183	203,014	214,614
編・ボビン			1,706,520	1,938,178	x	x	x	x	x	x	x	x	x	x	x	x	x	x
刺しゅう			993,076	875,018	x	x	x	x	x	x	x	x	x	x	x	x	x	x
陶磁器		(kg)	6,172,436	6,521,494	6,164,736	496,400	516,671	566,567	529,581	500,043	521,118	511,789	478,849	520,458	523,974	489,216	510,070	513,728
金属機械		(台)	3,886	4,341	4,759	312	416	437	278	349	507	411	402	509	344	433	361	397
金属工作機械			1,615	1,893	2,375	151	211	187	154	149	292	205	185	262	173	219	187	198
金属加工機械			2,271	2,448	2,384	161	205	250	124	200	215	206	217	247	171	214	174	199
繊維機械		(台)	12,338	8,437	8,183	459	446	556	557	604	808	744	731	802	885	876	715	682
織機			10,261	6,687	6,672	369	363	453	432	510	699	606	605	641	722	717	555	556
準備機械			2,077	1,750	1,511	90	83	103	125	94	109	138	126	161	163	159	160	126
チェーン		(kg)	21,548,125	21,198,211	20,964,603	1,733,462	1,843,979	2,059,789	1,797,163	1,564,617	1,927,659	1,585,054	1,637,162	1,752,288	1,716,122	1,725,367	1,621,941	1,747,050
銑鉄铸件		(t)	28,878	26,109	28,567	1,973	2,185	2,151	2,483	2,210	2,601	2,467	2,447	2,605	2,569	2,513	2,363	2,381
プラスチック製品		(t)	43,608	41,535	45,455	3,053	2,854	4,061	3,475	3,138	3,411	3,758	3,652	4,315	4,407	4,624	4,707	3,788
セメント製品		(t)	102,413	82,886	100,575	8,053	8,662	7,633	7,362	11,812	7,887	6,693	6,700	6,565	6,945	12,760	9,503	8,382

資料 石川県統計情報室「鋳工業生産統計」

**5 3 製 造 業**  
(1) 産業別事業所数、従業者数、製造品出荷額等、生産額、付加価値額 (各年12月31日現在)

(4人以上の事業所)

産 業 別	事 業 所 数				従 業 者 数				製 造 品 出 荷 額 等				生 産 額				付 加 価 値 額			
	平成16年	17 年	構成比	対前年比	平成16年	17 年	構成比	対前年比	平成16年	17 年	構成比	対前年比	平成16年	17 年	構成比	対前年比	平成16年	17 年	構成比	対前年比
			%	%	人	人	%	%	万円	万円	%	%	万円	万円	%	%	万円	万円	%	%
<b>合 計</b>	<b>3,891</b>	<b>4,021</b>	<b>100.0</b>	<b>3.3</b>	<b>96,196</b>	<b>97,453</b>	<b>100.0</b>	<b>1.3</b>	<b>237,845,016</b>	<b>249,125,742</b>	<b>100.0</b>	<b>4.7</b>	<b>238,143,282</b>	<b>249,399,510</b>	<b>100.0</b>	<b>4.7</b>	<b>86,925,302</b>	<b>90,722,586</b>	<b>100.0</b>	<b>4.4</b>
食 料 品	502	510	12.7	1.6	12,066	11,971	12.3	-0.8	14,891,525	14,728,362	5.9	-1.1	14,919,680	14,736,926	5.9	-1.2	6,235,862	6,331,584	7.0	1.5
飲 料・たばこ・飼料	43	42	1.0	-2.3	887	804	0.8	-9.4	21,125,193	14,968,715	6.0	-29.1	21,154,491	14,804,395	5.9	-30.0	5,721,547	3,697,797	4.1	-35.4
織 維 工 業	731	769	19.1	5.2	10,975	10,606	10.9	-3.4	16,544,611	16,101,220	6.5	-2.7	16,617,565	16,132,389	6.5	-2.9	7,594,132	7,174,700	7.9	-5.5
衣 服	162	151	3.8	-6.8	3,377	3,151	3.2	-6.7	2,848,514	2,713,817	1.1	-4.7	2,831,271	2,706,034	1.1	-4.4	1,419,191	1,311,060	1.4	-7.6
木 材・木 製 品	110	110	2.7	0.0	1,237	1,284	1.3	3.8	2,188,034	2,072,735	0.8	-5.3	2,199,448	2,085,873	0.8	-5.2	886,587	832,278	0.9	-6.1
家 具・装 備 品	120	127	3.2	5.8	2,256	2,232	2.3	-1.1	4,806,829	6,562,414	2.6	36.5	4,844,715	6,568,497	2.6	35.6	2,386,562	3,918,979	4.3	64.2
パ ル プ・紙	73	80	2.0	9.6	1,303	1,276	1.3	-2.1	2,257,268	2,194,162	0.9	-2.8	2,264,871	2,204,611	0.9	-2.7	926,654	921,758	1.0	-0.5
印 刷	204	192	4.8	-5.9	4,606	4,464	4.6	-3.1	8,270,072	8,012,596	3.2	-3.1	8,270,863	8,010,159	3.2	-3.2	4,172,794	3,892,688	4.3	-6.7
化 学 工 業	25	24	0.6	-4.0	1,480	1,473	1.5	-0.5	10,648,336	12,030,839	4.8	13.0	10,629,367	12,077,235	4.8	13.6	5,747,658	6,662,682	7.3	15.9
石 油・石 炭	10	9	0.2	-10.0	94	87	0.1	-7.4	x	x	x	x	x	x	x	x	x	x	x	x
プ ラ ス チ ッ ク 製 品	130	144	3.6	10.8	3,101	3,227	3.3	4.1	5,578,571	6,076,243	2.4	8.9	5,597,296	6,047,929	2.4	8.1	2,464,450	2,334,787	2.6	-5.3
ゴ ム 製 品	19	19	0.5	0.0	271	262	0.3	-3.3	351,279	313,672	0.1	-10.7	351,279	313,672	0.1	-10.7	159,267	161,997	0.2	1.7
皮 革	1	1	0.0	0.0	20	20	0.0	0.0	x	x	x	x	x	x	x	x	x	x	x	x
窯 業・土 石	232	234	5.8	0.9	3,571	3,564	3.7	-0.2	6,233,215	6,081,872	2.4	-2.4	6,247,820	6,064,617	2.4	-2.9	3,468,341	3,300,416	3.6	-4.8
鉄 鋼 業	52	52	1.3	0.0	989	1,010	1.0	2.1	2,991,748	3,553,801	1.4	18.8	3,009,830	3,578,826	1.4	18.9	1,209,892	1,440,014	1.6	19.0
非 鉄 金 属	23	20	0.5	-13.0	881	832	0.9	-5.6	2,686,249	3,952,121	1.6	47.1	2,713,597	3,983,427	1.6	46.8	968,818	1,198,243	1.3	23.7
金 属 製 品	369	389	9.7	5.4	6,739	6,960	7.1	3.3	11,292,185	12,258,107	4.9	8.6	11,102,527	12,370,727	5.0	11.4	5,175,663	5,627,286	6.2	8.7
一 般 機 械	591	641	15.9	8.5	19,467	20,954	21.5	7.6	56,256,929	66,288,595	26.6	17.8	56,713,409	66,595,775	26.7	17.4	19,545,177	21,539,775	23.7	10.2
電 気 機 械	121	121	3.0	0.0	4,371	4,794	4.9	9.7	7,276,754	8,851,339	3.6	21.6	7,318,138	8,892,003	3.6	21.5	2,455,561	2,917,893	3.2	18.8
情 報 通 信	27	29	0.7	7.4	2,858	3,079	3.2	7.7	24,659,310	22,845,816	9.2	-7.4	24,584,949	22,585,253	9.1	-8.1	4,208,722	4,819,837	5.3	14.5
電 子 部 品	46	44	1.1	-4.3	9,236	8,475	8.7	-8.2	23,432,328	24,537,898	9.8	4.7	23,237,301	24,675,952	9.9	6.2	7,068,186	6,905,180	7.6	-2.3
輸 送 機 械	86	88	2.2	2.3	3,741	3,801	3.9	1.6	8,891,281	9,914,615	4.0	11.5	8,930,760	9,918,055	4.0	11.1	2,980,137	3,278,461	3.6	10.0
精 密 機 械	13	16	0.4	23.1	228	556	0.6	143.9	412,892	900,536	0.4	118.1	414,151	906,703	0.4	118.9	240,472	541,454	0.6	125.2
そ の 他 製 品	201	209	5.2	4.0	2,442	2,571	2.6	5.3	3,620,370	3,677,082	1.5	1.6	3,608,431	3,651,267	1.5	1.2	1,665,147	1,722,949	1.9	3.5

注 生産額＝製造品出荷額等＋（製造品年末在庫額－製造品年初在庫額）＋（半製品及び仕掛品年末在庫額－半製品及び仕掛品年初在庫額） ただし従業者29人以下については生産額＝製造品出荷額等である。  
資料 石川県統計情報室「石川県の工業」

**5 3 製 造 業(つづき)**  
(2) 規模別事業所数、従業者数、製造品出荷額等、生産額、付加価値額 (各年12月31日現在)

(4人以上の事業所)

規 模 別	事 業 所 数				従 業 者 数				製 造 品 出 荷 額 等				生 産 額				付 加 価 値 額			
	平成16年	17 年	構成比	対前年比	平成16年	17 年	構成比	対前年比	平成16年	17 年	構成比	対前年比	平成16年	17 年	構成比	対前年比	平成16年	17 年	構成比	対前年比
			%	%	人	人	%	%	万円	万円	%	%	万円	万円	%	%	万円	万円	%	%
<b>合 計</b>	<b>3,891</b>	<b>4,021</b>	<b>100.0</b>	<b>3.3</b>	<b>96,196</b>	<b>97,453</b>	<b>100.0</b>	<b>1.3</b>	<b>237,845,016</b>	<b>249,125,742</b>	<b>100.0</b>	<b>4.7</b>	<b>238,143,282</b>	<b>249,399,510</b>	<b>100.0</b>	<b>4.7</b>	<b>86,925,302</b>	<b>90,722,586</b>	<b>100.0</b>	<b>4.4</b>
4 人 ～ 9 人	2,040	2,261	56.2	10.8	11,807	13,055	13.4	10.6	11,187,656	12,308,107	4.9	10.0	11,187,656	12,308,107	4.9	10.0	6,256,631	6,873,610	7.6	9.9
10 人 ～ 19 人	884	782	19.4	-11.5	12,015	10,838	11.1	-9.8	16,471,716	14,982,147	6.0	-9.0	16,471,716	14,982,147	6.0	-9.0	8,400,934	7,707,025	8.5	-8.3
20 人 ～ 29 人	391	392	9.7	0.3	9,555	9,544	9.8	-0.1	15,009,218	16,493,699	6.6	9.9	15,009,218	16,493,699	6.6	9.9	7,015,901	7,645,423	8.4	9.0
30 人 以 上	576	586	14.6	1.7	62,819	64,016	65.7	1.9	195,176,426	205,341,789	82.4	5.2	195,474,692	205,615,557	82.4	5.2	65,251,836	68,496,528	75.5	5.0
30 人 ～ 49 人	228	229	5.7	0.4	8,954	8,989	9.2	0.4	16,779,509	17,263,297	6.9	2.9	16,848,763	17,456,172	7.0	3.6	7,049,122	7,152,078	7.9	1.5
50 人 ～ 99 人	193	202	5.0	4.7	13,410	14,174	14.5	5.7	31,098,717	32,821,533	13.2	5.5	31,185,858	32,960,236	13.2	5.7	12,136,285	12,166,560	13.4	0.2
100 人 ～ 199 人	95	99	2.5	4.2	12,955	13,729	14.1	6.0	46,909,999	46,502,399	18.7	-0.9	47,009,758	46,495,321	18.6	-1.1	16,219,742	15,639,268	17.2	-3.6
200 人 ～ 299 人	24	18	0.4	-25.0	5,801	4,498	4.6	-22.5	12,606,642	10,410,010	4.2	-17.4	12,365,876	10,453,976	4.2	-15.5	3,773,203	3,943,143	4.3	4.5
300 人 以 上	36	38	0.9	5.6	21,699	22,626	23.2	4.3	87,781,559	98,344,550	39.5	12.0	88,064,437	98,249,852	39.4	11.6	26,073,484	29,595,479	32.6	13.5

注 生産額＝製造品出荷額等＋（製造品年末在庫額－製造品年初在庫額）＋（半製品及び仕掛品年末在庫額－半製品及び仕掛品年初在庫額） ただし従業者29人以下については生産額＝製造品出荷額等である。  
資料 石川県統計情報室「石川県の工業」

## 5 3 製 造 業 (つづき)

(3) 産業別従業者規模別事業所数、従業者数、現金給与総額、原材料使用額等及び製造品出荷額等 (平成17年12月31日現在)

(4人以上の事業所)

産 業 別	従 業 者 規 模 別	事業所数	従 業 者 数 (人)						現金給与 総 額 (万円)	原 材 料 使用額等 (万円)	製 造 品 出 荷 額 等 (万円)				
			合 計	常 用 労 働 者			家 族 従 業 者				計	製 造 品 出 荷 額	加 工 賃 収 入 額	修 理 料 収 入 額 等	
				計	男	女	計	男							女
<b>合 計</b>	<b>総 合 計</b>	<b>4,021</b>	<b>97,453</b>	<b>96,003</b>	<b>59,714</b>	<b>36,289</b>	<b>1,450</b>	<b>920</b>	<b>530</b>	<b>38,251,378</b>	<b>139,736,567</b>	<b>249,125,742</b>	<b>230,046,872</b>	<b>18,108,041</b>	<b>970,829</b>
	4人～9人	2,261	13,055	11,700	6,168	5,532	1,355	856	499	3,381,437	5,076,749	12,308,107	9,117,276	3,140,724	50,107
	10人～19人	782	10,838	10,753	6,143	4,610	85	56	29	3,541,412	6,882,424	14,982,147	12,229,400	2,679,735	73,012
	20人～29人	392	9,544	9,536	5,466	4,070	8	6	2	3,212,614	8,431,015	16,493,699	14,450,144	1,983,151	60,404
	30人以上	586	64,016	64,014	41,937	22,077	2	2	—	28,115,915	119,346,379	205,341,789	194,250,052	10,304,431	787,306
	<b>計</b>	<b>510</b>	<b>11,971</b>	<b>11,730</b>	<b>4,153</b>	<b>7,577</b>	<b>241</b>	<b>142</b>	<b>99</b>	<b>2,954,704</b>	<b>7,873,432</b>	<b>14,728,362</b>	<b>14,605,610</b>	<b>106,633</b>	<b>16,119</b>
食 料 品	4人～9人	256	1,529	1,307	453	854	222	131	91	288,751	447,104	1,010,669	999,285	11,384	—
	10人～19人	107	1,523	1,504	576	928	19	11	8	393,112	765,604	1,577,597	1,565,400	6,914	5,283
	20人～29人	64	1,566	1,566	559	1,007	—	—	—	413,127	1,126,600	2,091,043	2,020,424	59,783	10,836
	30人以上	83	7,353	7,353	2,565	4,788	—	—	—	1,859,714	5,534,124	10,049,053	10,020,501	28,552	—
	<b>計</b>	<b>42</b>	<b>804</b>	<b>801</b>	<b>487</b>	<b>314</b>	<b>3</b>	<b>2</b>	<b>1</b>	<b>404,743</b>	<b>1,988,116</b>	<b>14,968,715</b>	<b>14,957,654</b>	<b>9,257</b>	<b>1,804</b>
飲 料・たばこ・飼 料	4人～9人	24	146	143	86	57	3	2	1	48,556	54,120	178,904	167,843	9,257	1,804
	10人～19人	7	91	91	42	49	—	—	—	29,127	21,400	81,566	81,566	—	—
	20人～29人	4	101	101	46	55	—	—	—	47,680	79,932	266,675	266,675	—	—
	30人以上	7	466	466	313	153	—	—	—	279,380	1,832,664	14,441,570	14,441,570	—	—
	<b>計</b>	<b>769</b>	<b>10,606</b>	<b>10,188</b>	<b>5,051</b>	<b>5,137</b>	<b>418</b>	<b>254</b>	<b>164</b>	<b>3,610,679</b>	<b>8,149,351</b>	<b>16,101,220</b>	<b>7,558,126</b>	<b>8,541,613</b>	<b>1,481</b>
織 維 工 業	4人～9人	550	3,020	2,617	875	1,742	403	245	158	622,865	1,100,529	2,520,915	1,305,866	1,214,667	382
	10人～19人	119	1,630	1,619	695	924	11	7	4	488,484	1,125,247	2,202,048	1,178,069	1,023,279	700
	20人～29人	37	927	923	463	460	4	2	2	285,143	594,581	1,317,649	732,759	584,890	—
	30人以上	63	5,029	5,029	3,018	2,011	—	—	—	2,214,187	5,328,994	10,060,608	4,341,432	5,718,777	399
	<b>計</b>	<b>151</b>	<b>3,151</b>	<b>3,115</b>	<b>615</b>	<b>2,500</b>	<b>36</b>	<b>23</b>	<b>13</b>	<b>768,797</b>	<b>1,281,999</b>	<b>2,713,817</b>	<b>1,933,374</b>	<b>779,939</b>	<b>504</b>
衣 服	4人～9人	54	343	317	86	231	26	15	11	63,532	70,961	201,845	120,369	81,128	348
	10人～19人	42	590	583	95	488	7	5	2	109,369	107,883	385,356	203,791	181,409	156
	20人～29人	28	678	676	90	586	2	2	—	148,709	182,922	413,219	197,024	216,195	—
	30人以上	27	1,540	1,539	344	1,195	1	1	—	447,187	920,233	1,713,397	1,412,190	301,207	—
	<b>計</b>	<b>110</b>	<b>1,284</b>	<b>1,227</b>	<b>872</b>	<b>355</b>	<b>57</b>	<b>36</b>	<b>21</b>	<b>413,580</b>	<b>1,176,498</b>	<b>2,072,735</b>	<b>2,039,507</b>	<b>33,121</b>	<b>107</b>
木 材・木 製 品	4人～9人	85	523	472	317	155	51	32	19	139,053	305,526	554,605	537,233	17,277	95
	10人～19人	11	153	147	102	45	6	4	2	52,881	129,707	210,856	210,475	381	—
	20人～29人	7	167	167	92	75	—	—	—	50,641	150,047	265,476	258,576	6,900	—
	30人以上	7	441	441	361	80	—	—	—	171,005	591,218	1,041,798	1,033,223	8,563	12
	<b>計</b>	<b>127</b>	<b>2,232</b>	<b>2,154</b>	<b>1,624</b>	<b>530</b>	<b>78</b>	<b>55</b>	<b>23</b>	<b>917,237</b>	<b>2,389,303</b>	<b>6,562,414</b>	<b>6,480,052</b>	<b>81,387</b>	<b>975</b>
家 具・装 備 品	4人～9人	106	602	525	375	150	77	54	23	166,668	220,790	543,937	492,468	50,494	975
	10人～19人	13	155	154	100	54	1	1	—	X	X	X	X	X	—
	20人～29人	2	43	43	28	15	—	—	—	X	X	X	X	X	—
	30人以上	6	1,432	1,432	1,121	311	—	—	—	681,433	2,078,372	5,737,583	5,737,583	—	—
	<b>計</b>	<b>80</b>	<b>1,276</b>	<b>1,239</b>	<b>794</b>	<b>445</b>	<b>37</b>	<b>19</b>	<b>18</b>	<b>437,531</b>	<b>1,195,760</b>	<b>2,194,162</b>	<b>2,087,759</b>	<b>106,399</b>	<b>4</b>
パ ル プ・紙	4人～9人	44	259	224	101	123	35	18	17	54,617	75,505	183,027	150,233	32,790	4
	10人～19人	17	236	234	122	112	2	1	1	78,633	173,457	360,661	335,859	24,802	—
	20人～29人	10	244	244	147	97	—	—	—	81,244	221,802	401,569	376,494	25,075	—
	30人以上	9	537	537	424	113	—	—	—	223,037	724,996	1,248,905	1,225,173	23,732	—

資料 石川県統計情報室「石川県の工業」

## 5 3 製 造 業 (つづき)

(3) 産業別従業者規模別事業所数、従業者数、現金給与総額、原材料使用額等及び製造品出荷額等 (平成17年12月31日現在) (つづき)

(4人以上の事業所)

産 業 別	従 業 者 規 模 別	事業所数	従 業 者 数 (人)								現金給与 総 額 (万円)	原 材 料 使用額等 (万円)	製 造 品 出 荷 額 等 (万円)			
			合 計	常 用 労 働 者			家 族 従 業 者			計			製 造 品 出 荷 額	加 工 賃 収 入 額	修 理 料 収 入 額 等	
				計	男	女	計	男	女							
	計	192	4,464	4,420	2,811	1,609	44	33	11	1,704,994	3,552,621	8,012,596	7,608,293	403,571	732	
印 刷	4人～9人	99	537	494	251	243	43	32	11	145,511	139,314	409,175	305,651	103,497	27	
	10人～19人	37	507	506	287	219	1	1	—	168,231	227,915	592,025	520,817	70,963	245	
	20人～29人	26	643	643	466	177	—	—	—	245,631	522,460	1,010,874	942,555	68,319	—	
	30人以上	30	2,777	2,777	1,807	970	—	—	—	1,145,621	2,662,932	6,000,522	5,839,270	160,792	460	
	計	24	1,473	1,469	1,029	440	4	2	2	739,366	4,651,162	12,030,839	11,944,783	86,056	—	
化 学 工 業	4人～9人	5	32	28	10	18	4	2	2	8,460	12,615	28,642	28,642	—	—	
	10人～19人	6	80	80	41	39	—	—	—	X	X	X	X	X	—	
	20人～29人	2	44	44	25	19	—	—	—	X	X	X	X	X	—	
	30人以上	11	1,317	1,317	953	364	—	—	—	683,328	4,521,668	11,762,817	11,692,614	70,203	—	
	計	9	87	87	68	19	—	—	—	X	X	X	X	X	—	
石 油 ・ 石 炭	4人～9人	5	30	30	23	7	—	—	—	11,292	75,726	123,269	123,085	184	—	
	10人～19人	3	37	37	29	8	—	—	—	X	X	X	X	X	—	
	20人～29人	1	20	20	16	4	—	—	—	X	X	X	X	X	—	
	30人以上	—	—	—	—	—	—	—	—	—	—	—	—	—	—	
	計	144	3,227	3,199	1,747	1,452	28	19	9	1,094,759	3,378,541	6,076,243	5,850,616	225,286	341	
プ ラ ス チ ッ ク 製 品	4人～9人	83	480	452	240	212	28	19	9	133,370	263,030	576,464	465,541	110,860	63	
	10人～19人	20	303	303	155	148	—	—	—	97,503	175,031	432,963	365,015	67,670	278	
	20人～29人	18	454	454	269	185	—	—	—	163,190	504,790	845,411	824,158	21,253	—	
	30人以上	23	1,990	1,990	1,083	907	—	—	—	700,696	2,435,690	4,221,405	4,195,902	25,503	—	
	計	19	262	259	126	133	3	2	1	73,508	143,745	313,672	299,158	13,758	756	
ゴ ム 製 品	4人～9人	8	41	38	20	18	3	2	1	13,379	26,214	62,481	59,791	2,690	—	
	10人～19人	4	47	47	34	13	—	—	—	13,920	13,811	39,793	33,169	5,868	756	
	20人～29人	7	174	174	72	102	—	—	—	46,209	103,720	211,398	206,198	5,200	—	
	30人以上	—	—	—	—	—	—	—	—	—	—	—	—	—	—	
	計	1	20	20	11	9	—	—	—	X	X	X	X	X	—	
皮 革	4人～9人	—	—	—	—	—	—	—	—	—	—	—	—	—	—	
	10人～19人	—	—	—	—	—	—	—	—	—	—	—	—	—	—	
	20人～29人	1	20	20	11	9	—	—	—	X	X	X	X	X	—	
	30人以上	—	—	—	—	—	—	—	—	—	—	—	—	—	—	
	計	234	3,564	3,466	2,294	1,172	98	63	35	1,400,772	2,516,689	6,081,872	5,906,821	170,556	4,495	
窯 業 ・ 土 石	4人～9人	129	789	700	452	248	89	57	32	228,530	484,125	1,028,713	1,002,737	23,653	2,323	
	10人～19人	74	1,003	994	730	264	9	6	3	385,875	747,989	1,761,413	1,665,921	94,761	731	
	20人～29人	18	415	415	320	95	—	—	—	158,484	323,345	845,267	829,525	15,742	—	
	30人以上	13	1,357	1,357	792	565	—	—	—	627,883	961,230	2,446,479	2,408,638	36,400	1441	
	計	52	1,010	999	824	175	11	8	3	445,997	2,024,676	3,553,801	3,378,777	174,741	283	
鉄 鋼 業	4人～9人	19	110	103	81	22	7	4	3	37,062	48,668	135,553	91,525	44,028	—	
	10人～19人	14	193	189	157	32	4	4	—	69,520	279,384	451,645	401,364	50,281	—	
	20人～29人	9	231	231	189	42	—	—	—	105,354	545,608	1,021,140	983,469	37,671	—	
	30人以上	10	476	476	397	79	—	—	—	234,061	1,151,016	1,945,463	1,902,419	42,761	283	

資料 石川県統計情報室「石川県の工業」

## 5 3 製 造 業 (つづき)

(3) 産業別従業者規模別事業所数、従業者数、現金給与総額、原材料使用額等及び製造品出荷額等 (平成17年12月31日現在) (つづき)

産 業 別	従 業 者 規 模 別	事業所数	従 業 者 数 (人)							現金給与 総 額 (万円)	原 材 料 使用額等 (万円)	製 造 品 出 荷 額 等 (万円)			
			合 計	常 用 労 働 者			家 族 従 業 者					計	製 造 品 出 荷 額	加 工 賃 収 入 額	修 理 料 収 入 額 等
				計	男	女	計	男	女						
	計	20	832	832	684	148	—	—	—	393,442	2,674,441	3,952,121	3,805,960	9,784	136,377
非 鉄 金 属	4人～9人	9	61	61	51	10	—	—	—	19,688	21,341	57,929	57,929	—	—
	10人～19人	4	48	48	38	10	—	—	—	18,428	17,644	59,483	49,654	9,784	45
	20人～29人	3	61	61	54	7	—	—	—	26,793	509,084	585,203	585,203	—	—
	30人以上	4	662	662	541	121	—	—	—	328,533	2,126,372	3,249,506	3,113,174	—	136,332
	計	389	6,960	6,860	5,033	1,827	100	66	34	2,774,288	6,203,042	12,258,107	10,310,263	1,903,344	44,500
金 属 製 品	4人～9人	227	1,328	1,233	832	401	95	63	32	404,862	609,113	1,487,446	1,078,763	403,863	4,820
	10人～19人	74	1,042	1,038	805	233	4	2	2	388,098	751,094	1,608,442	1,248,495	358,194	1,753
	20人～29人	32	769	768	591	177	1	1	—	293,950	661,616	1,333,096	1,063,898	266,221	2,977
	30人以上	56	3,821	3,821	2,805	1,016	—	—	—	1,687,378	4,181,219	7,829,123	6,919,107	875,066	34,950
	計	641	20,954	20,859	17,035	3,824	95	68	27	10,251,761	42,907,099	66,288,595	62,967,146	2,938,624	382,825
一 般 機 械	4人～9人	318	1,867	1,778	1,274	504	89	64	25	643,543	701,896	2,077,901	1,245,781	802,356	29,764
	10人～19人	131	1,779	1,774	1,405	369	5	3	2	712,620	1,301,647	2,901,371	2,326,557	521,741	53,073
	20人～29人	64	1,542	1,542	1,227	315	—	—	—	609,640	1,385,019	2,959,121	2,632,696	307,431	18,994
	30人以上	128	15,766	15,765	13,129	2,636	1	1	—	8,285,958	39,518,537	58,350,202	56,762,112	1,307,096	280,994
	計	121	4,794	4,763	2,585	2,178	31	20	11	1,810,032	5,680,711	8,851,339	8,150,980	572,006	128,353
電 気 機 械	4人～9人	41	250	233	110	123	17	11	6	70,569	72,552	203,022	141,135	61,884	3
	10人～19人	29	400	387	133	254	13	8	5	94,552	117,657	269,094	187,963	79,240	1,891
	20人～29人	20	501	500	212	288	1	1	—	139,579	518,817	876,607	744,661	113,268	18,678
	30人以上	31	3,643	3,643	2,130	1,513	—	—	—	1,505,332	4,971,685	7,502,616	7,077,221	317,614	107,781
	計	29	3,079	3,075	1,646	1,429	4	3	1	1,285,421	17,402,773	22,845,816	22,576,362	255,995	13,459
情 報 通 信	4人～9人	5	28	25	10	15	3	2	1	11,610	15,262	36,283	31,944	4,109	230
	10人～19人	5	69	68	25	43	1	1	—	21,041	71,431	146,238	134,509	11,729	—
	20人～29人	5	123	123	59	64	—	—	—	36,234	104,848	186,243	90,043	96,200	—
	30人以上	14	2,859	2,859	1,552	1,307	—	—	—	1,216,536	17,211,232	22,477,052	22,319,866	143,957	13,229
	計	44	8,475	8,473	5,352	3,121	2	2	—	3,907,114	15,933,234	24,537,898	23,905,045	632,853	—
電 子 部 品	4人～9人	4	20	19	6	13	1	1	—	6,212	9,629	17,396	14,363	3,033	—
	10人～19人	6	93	92	32	60	1	1	—	23,298	62,885	127,743	96,430	31,313	—
	20人～29人	5	117	117	43	74	—	—	—	32,685	21,203	91,963	72,696	19,267	—
	30人以上	29	8,245	8,245	5,271	2,974	—	—	—	3,844,919	15,839,517	24,300,796	23,721,556	579,240	—
	計	88	3,801	3,790	3,218	572	11	8	3	1,858,564	6,259,287	9,914,615	9,315,647	379,881	219,087
輸 送 機 械	4人～9人	26	161	150	109	41	11	8	3	54,887	68,908	188,230	116,378	71,772	80
	10人～19人	24	369	369	279	90	—	—	—	144,569	324,793	731,039	663,978	66,828	233
	20人～29人	19	463	463	384	79	—	—	—	199,830	608,422	1,158,342	1,063,774	85,649	8,919
	30人以上	19	2,808	2,808	2,446	362	—	—	—	1,459,278	5,257,164	7,837,004	7,471,517	155,632	209,855
	計	16	556	551	349	202	5	3	2	213,292	289,370	900,536	893,869	5,479	1,188
精 密 機 械	4人～9人	8	39	34	19	15	5	3	2	12,273	11,969	38,352	33,733	4,614	5
	10人～19人	4	50	50	34	16	—	—	—	X	X	X	X	X	X
	20人～29人	1	24	24	13	11	—	—	—	X	X	X	X	X	X
	30人以上	3	443	443	283	160	—	—	—	170,137	260,236	788,021	788,021	—	—
	計	209	2,571	2,427	1,306	1,121	144	92	52	746,566	1,775,838	3,677,082	2,987,727	671,916	17,439
そ の 他 製 品	4人～9人	156	860	717	387	330	143	91	52	196,147	241,852	643,349	546,981	87,184	9,184
	10人～19人	31	440	439	227	212	1	1	—	133,630	209,503	460,246	415,305	38,256	6,685
	20人～29人	9	217	217	90	127	—	—	—	66,477	87,203	235,618	198,478	37,140	—
	30人以上	13	1,054	1,054	602	452	—	—	—	350,312	1,237,280	2,337,869	1,826,963	509,336	1,570

資料 石川県統計情報室「石川県の工業」



## 53 製 造 業 (つづき)

(4) 市町村別事業所数、従業者数、現金給与総額、原材料使用額等及び製造品出荷額等 (平成17年12月31日現在)

(4人以上の事業所)

市 町 別	事業所数	従 業 者 数 (人)							現金給与 総額 (万円)	原 材 料 使用額等 (万円)	製 造 品 出 荷 額 等 (万円)			
		合 計	常 用 労 働 者			家 族 従 業 者					計	製 造 品 出 荷 額	加 工 賃 収 入 額	修 理 料 収 入 額 等
			計	男	女	計	男	女						
総 数	4,021	97,453	96,003	59,714	36,289	1,450	920	530	38,251,378	139,736,567	249,125,742	230,046,872	18,108,041	970,829
金 沢 市	1,062	21,393	21,122	12,614	8,508	271	192	79	7,944,299	25,525,691	54,339,238	51,145,334	3,104,754	89,150
七 尾 市	196	4,267	4,175	1,988	2,187	92	55	37	1,345,696	4,074,165	7,201,216	6,682,576	509,309	9,331
小 松 市	526	14,156	13,918	9,872	4,046	238	143	95	6,478,043	33,855,271	50,535,436	47,688,548	2,572,336	274,552
輪 島 市	107	1,335	1,246	641	605	89	54	35	370,600	854,946	1,535,131	1,488,810	43,809	2,512
珠 洲 市	62	1,188	1,157	423	734	31	19	12	289,255	609,961	1,186,393	1,006,975	179,418	—
加 賀 市	350	7,712	7,525	4,536	2,989	187	113	74	2,898,813	7,136,149	13,843,857	11,959,981	1,881,485	2,391
羽 咋 市	81	2,334	2,312	1,315	997	22	14	8	876,815	2,224,592	4,669,010	4,161,910	485,243	21,857
か ほ く 市	301	4,281	4,168	2,251	1,917	113	69	44	1,534,596	8,348,701	12,491,129	11,559,639	929,773	1,717
白 山 市	464	17,332	17,269	11,866	5,403	63	43	20	7,485,274	27,823,306	48,634,453	46,159,792	2,195,978	278,683
能 美 市	261	8,300	8,206	5,733	2,473	94	66	28	3,658,032	14,367,593	23,954,380	20,636,063	3,285,975	32,342
能 美 郡	46	1,782	1,773	1,406	367	9	5	4	889,963	2,173,723	3,778,756	3,700,663	74,848	3,245
川 北 町	46	1,782	1,773	1,406	367	9	5	4	889,963	2,173,723	3,778,756	3,700,663	74,848	3,245
石 川 郡	75	2,383	2,367	1,459	908	16	11	5	847,451	1,946,146	3,735,243	3,225,009	417,442	92,792
野 々 市 町	75	2,383	2,367	1,459	908	16	11	5	847,451	1,946,146	3,735,243	3,225,009	417,442	92,792
河 北 郡	125	2,606	2,548	1,307	1,241	58	33	25	893,600	2,241,331	4,248,916	3,910,287	331,299	7,330
津 幡 町	80	2,145	2,116	1,164	952	29	18	11	788,391	1,986,599	3,638,145	3,407,400	223,415	7,330
内 灘 町	45	461	432	143	289	29	15	14	105,209	254,732	610,771	502,887	107,884	—
羽 咋 郡	159	4,186	4,120	2,463	1,657	66	40	26	1,534,345	5,988,853	13,748,265	12,897,173	698,361	152,731
志 賀 町	95	2,616	2,568	1,597	971	48	29	19	993,718	3,661,583	6,036,556	5,703,462	318,093	15,001
宝 達 志 水 町	64	1,570	1,552	866	686	18	11	7	540,627	2,327,270	7,711,709	7,193,711	380,268	137,730
鹿 島 郡	93	1,858	1,821	930	891	37	23	14	545,003	1,204,815	2,328,485	1,292,583	1,035,856	46
中 能 登 町	93	1,858	1,821	930	891	37	23	14	545,003	1,204,815	2,328,485	1,292,583	1,035,856	46
鳳 珠 郡	113	2,340	2,276	910	1,366	64	40	24	659,593	1,361,324	2,895,834	2,531,529	362,155	2,150
穴 水 町	26	446	430	162	268	16	10	6	132,387	328,142	646,623	591,236	55,387	—
門 前 町	20	473	460	168	292	13	7	6	140,008	177,548	654,671	614,663	39,858	150
能 登 町	67	1,421	1,386	580	806	35	23	12	387,198	855,634	1,594,540	1,325,630	266,910	2,000

資料 石川県統計情報室「石川県の工業」

**5 3 製 造 業 (つづき)**  
(5) 産業別従業者規模別在庫率 (従業者30人以上の事業所) (各年12月31日現在)

(単位: 万円)

産 業 別 従 業 者 規 模 別	製 造 品 出 荷 額 (A)			製 造 品 在 庫 額 (B) ・ 在 庫 率 (B) / (A)					
	平 成 15 年	16 年	17 年	15 年	在 庫 率 (%)	16 年	在 庫 率 (%)	17 年	在 庫 率 (%)
<b>合 計</b>	<b>180,868,387</b>	<b>184,263,960</b>	<b>194,250,052</b>	<b>5,005,796</b>	<b>2.8</b>	<b>5,334,935</b>	<b>2.9</b>	<b>5,401,913</b>	<b>2.8</b>
食 料 品	9,612,962	9,948,641	10,020,501	144,270	1.5	185,213	1.9	174,558	1.7
飲 料 ・ た ば こ ・ 飼 料	18,123,047	20,539,224	14,441,570	263,968	1.5	366,988	1.8	243,196	1.7
織 維 工 業	4,264,142	4,360,761	4,341,432	310,884	7.3	322,101	7.4	343,845	7.9
衣 服	1,439,381	1,442,339	1,412,190	139,540	9.7	119,082	8.3	112,781	8.0
木 材 ・ 木 製 品	997,516	1,189,460	1,033,223	60,637	6.1	69,905	5.9	79,325	7.7
家 具 ・ 装 備 品	3,665,436	3,887,000	5,737,583	38,616	1.1	71,830	1.8	106,792	1.9
パ ル プ ・ 紙	1,331,867	1,225,112	1,225,173	75,253	5.7	79,736	6.5	94,876	7.7
印 刷	6,191,176	6,047,872	5,839,270	83,816	1.4	89,923	1.5	86,841	1.5
化 学 工 業	11,832,773	10,246,890	11,692,614	426,777	3.6	407,196	4.0	644,836	5.5
石 油 ・ 石 炭	x	—	—	x	x	—	—	—	—
プ ラ ス チ ッ ク 製 品	4,025,840	3,962,818	4,195,902	141,082	3.5	148,141	3.7	113,037	2.7
ゴ ム 製 品	—	—	—	—	—	—	—	—	—
皮 革	—	—	—	—	—	—	—	—	—
窯 業 ・ 土 石	2,213,749	2,264,751	2,408,638	204,760	9.2	204,951	9.0	194,902	8.1
鉄 鋼 業	1,391,133	1,452,549	1,902,419	39,956	2.9	48,814	3.4	56,575	3.0
非 鉄 金 属	1,922,884	x	3,113,174	21,166	1.1	x	x	62,434	2.0
金 属 製 品	5,573,054	6,642,740	6,919,107	318,731	5.7	180,197	2.7	193,730	2.8
一 般 機 械	42,760,181	47,741,016	56,762,112	1,267,620	3.0	1,422,307	3.0	1,303,053	2.3
電 気 機 械	6,066,597	5,967,097	7,077,221	94,187	1.6	116,113	1.9	158,304	2.2
情 報 通 信	24,995,418	23,866,184	22,319,866	672,456	2.7	812,535	3.4	713,191	3.2
電 子 部 品	26,608,822	22,707,872	23,721,556	540,784	2.0	488,899	2.2	554,697	2.3
輸 送 機 械	5,602,970	6,799,639	7,471,517	22,502	0.4	30,589	0.4	37,486	0.5
精 密 機 械	x	x	788,021	x	x	x	x	14,804	1.9
そ の 他 製 品	1,863,988	1,815,128	1,826,963	138,791	7.4	122,718	6.8	112,650	6.2
30 人 ～ 49 人	13,960,920	14,823,729	15,038,842	650,963	4.7	673,089	4.5	951,507	6.3
50 人 ～ 99 人	27,694,929	28,396,374	29,821,408	860,753	3.1	889,690	3.1	806,133	2.7
100 人 ～ 199 人	37,853,146	42,968,457	43,369,117	1,056,131	2.8	1,032,338	2.4	1,021,790	2.4
200 人 ～ 299 人	9,884,529	11,589,212	9,677,502	308,576	3.1	263,749	2.3	163,428	1.7
300 人 以 上	91,474,863	86,486,188	96,343,183	2,129,373	2.3	2,476,069	2.9	2,459,055	2.6

資料 石川県統計情報室「石川県の工業」

53 製造業(つづき)

(6) 産業別事業所数、従業者数、製造品出荷額等、事業所敷地面積、建築面積、延建築面積  
(従業者30人以上の事業所) (平成17年12月31日現在)

産 業 別	事業所数	従業者数(人)	製造品出荷額等(万円)
<b>合 計</b>	<b>586</b>	<b>64,016</b>	<b>205,341,789</b>
食料・たばこ・飼料	83	7,353	10,049,053
繊維工業	7	466	14,441,570
木材・木製備品	63	5,029	10,060,608
家具・装備品	27	1,540	1,713,397
パルプ・紙	7	441	1,041,798
印刷業	6	1,432	5,737,583
化学工業	9	537	1,248,905
石油・石炭製品	30	2,777	6,000,522
プラスチック製品	11	1,317	11,762,817
ゴム製	23	1,990	4,221,405
皮革	—	—	—
窯業・土石	13	1,357	2,446,479
鉄鋼	10	476	1,945,463
非金属製品	4	662	3,249,506
一般機械	56	3,821	7,829,123
電気機械	128	15,766	58,350,202
情報通信	31	3,643	7,502,616
電子部品	14	2,859	22,477,052
輸送機械	29	8,245	24,300,796
精密機械	19	2,808	7,837,004
その他	3	443	788,021
その他	13	1,054	2,337,869

産 業 別	敷地面積(m <sup>2</sup> )	建築面積(m <sup>2</sup> )	延建築面積(m <sup>2</sup> )
<b>合 計</b>	<b>13,271,914</b>	<b>3,962,009</b>	<b>5,213,421</b>
食料・たばこ・飼料	512,818	178,865	262,630
繊維工業	346,269	110,999	158,636
木材・木製備品	1,487,994	642,544	837,693
家具・装備品	175,992	66,003	103,176
パルプ・紙	212,973	59,817	65,628
印刷業	414,913	105,070	125,041
化学工業	190,007	71,273	82,339
石油・石炭製品	247,407	91,653	147,425
プラスチック製品	799,619	155,109	264,125
ゴム製	467,894	126,735	169,067
皮革	—	—	—
窯業・土石	461,543	114,524	155,768
鉄鋼	411,402	74,860	76,209
非金属製品	302,775	67,764	76,224
一般機械	790,249	253,557	299,111
電気機械	3,370,465	1,211,229	1,398,783
情報通信	461,328	114,657	157,932
電子部品	393,750	49,492	117,603
輸送機械	1,353,516	209,497	406,071
精密機械	453,033	161,225	180,327
その他	123,697	16,750	27,177
その他	294,270	80,386	102,456

資料 石川県統計情報室「石川県の工業」

53 製造業(つづき)

(7) 産業別事業所数、水源別及び用途別工業用水量  
(従業者30人以上の事業所) (平成17年12月31日現在)

産 業 別	事業所数	水 源 別(淡水)(m <sup>3</sup> /日)				回収水
		計	公共水道	井戸水	その他	
<b>合 計</b>	<b>586</b>	<b>541,118</b>	<b>64,803</b>	<b>210,804</b>	<b>5,333</b>	<b>260,178</b>
食料・たばこ・飼料	83	14,499	1,620	12,829	40	10
繊維工業	7	4,150	81	4,066	3	—
木材・木製備品	63	106,919	15,812	80,346	85	10,676
家具・装備品	27	3,002	717	435	1,850	—
パルプ・紙	7	491	386	58	—	47
印刷業	6	1,147	337	810	—	—
化学工業	9	44,482	10	34,519	30	9,923
石油・石炭製品	30	1,653	326	1,327	—	—
プラスチック製品	11	101,673	26,531	24,320	—	50,822
ゴム製	23	13,455	728	11,460	—	1,267
皮革	—	—	—	—	—	—
窯業・土石	13	2,940	68	2,415	—	457
鉄鋼	10	1,134	353	662	—	119
非金属製品	4	1,808	46	1,762	—	—
一般機械	56	4,647	711	3,030	884	22
電気機械	128	24,611	5,203	14,232	2,023	3,153
情報通信	31	2,242	1,318	919	3	2
電子部品	14	1,101	349	338	414	—
輸送機械	29	207,032	9,202	14,170	—	183,660
精密機械	19	3,049	158	2,891	—	—
その他	3	666	666	—	—	—
その他	13	417	181	215	1	20

産 業 別	用 途 別(淡水)(m <sup>3</sup> /日)					その他
	計	ボイラー用	原料用	製品処理・洗浄用	冷却・温調用	
<b>合 計</b>	<b>541,118</b>	<b>10,303</b>	<b>2,046</b>	<b>145,334</b>	<b>363,424</b>	<b>20,011</b>
食料・たばこ・飼料	14,499	808	1,334	6,556	3,571	2,230
繊維工業	4,150	213	633	1,911	665	728
木材・木製備品	106,919	6,387	—	63,689	32,703	4,140
家具・装備品	3,002	303	—	1,038	1,493	168
パルプ・紙	491	225	—	124	64	78
印刷業	1,147	14	—	171	684	278
化学工業	44,482	658	—	43,025	683	116
石油・石炭製品	1,653	15	—	309	796	533
プラスチック製品	101,673	647	69	1,462	97,832	1,663
ゴム製	13,455	156	—	3,368	9,299	632
皮革	—	—	—	—	—	—
窯業・土石	2,940	46	10	1,221	1,280	383
鉄鋼	1,134	9	—	274	773	78
非金属製品	1,808	60	—	1,359	315	74
一般機械	4,647	96	—	2,052	1,794	705
電気機械	24,611	296	—	4,096	16,426	3,793
情報通信	2,242	9	—	1,150	225	858
電子部品	1,101	44	—	23	739	295
輸送機械	207,032	216	—	11,287	193,913	1,616
精密機械	3,049	62	—	1,530	47	1,410
その他	666	10	—	524	45	87
その他	417	29	—	165	77	146

資料 石川県統計情報室「石川県の工業」

9 電気・ガス及び水道  
54 発電所 (平成18年3月31日現在)

発電所名		河川名又は所在地	最大認可出力	設置者名	備考	発電所名		河川名又は所在地	最大認可出力	設置者名	備考
<b>県計</b>			<b>3,782,811</b>			<b>水力計</b>					
<b>水力計</b>			<b>564,580</b>			<b>火力計</b>			<b>1,304,931</b>		
手取川第一	手取川	手取川	250,000	電源開発(株)		新丸山	大日川	3,100	石川県		
手取川第二	手取川	手取川	87,000	北陸電力(株)		中宮雄谷	大日川	3,000	北陸電力(株)		
手取川第三	直海谷川	直海谷川	30,000	〃		新内川第二	内川	3,000	金沢市		
尾添目附谷川	尾添目附谷川	尾添目附谷川	30,400	〃		その他		9,580			
尾口尾添川	尾口尾添川	尾口尾添川	17,600	〃		七尾大田火力	七尾市	1,200,000	北陸電力(株)		
上寺津	厚川	厚川	16,200	金沢市		高松工場内燃力	かほく市	12,400	山越(株)	自家用	
大日川第二	大日川	大日川	14,800	石川県		東レ石川	能美市	10,000	東レ(株)	〃	
白峰	手取川	手取川	14,200	北陸電力(株)		石川北部RDFセンター	志賀町	7,000	石川北部アーク・エフ広域処理組合	自家用	
吉野谷	尾添川	尾添川	13,300	〃		根上	〃	6,500	小松精練(株)	自家用	
三ツ又第一	〃	〃	13,000	〃		液晶事業部	川北町	6,000	東芝松下ディスプレイテクノロジー(株)	〃	
大日川第一	大日川	大日川	9,000	石川県		栗津工場栗津事業所内燃力	小松市	5,583	(株)小松製作所	〃	
桑島	手取川	手取川	7,500	北陸電力(株)		石川工場	宝達志水町	5,000	S Tプロダクション	〃	
新内川	内川	内川	7,400	金沢市		金沢医科大学	内灘町	3,600	金沢医科大学		
市新瀬	手取川	手取川	6,200	北陸電力(株)		その他		48,848			
吉野第一	手取川	手取川	5,700	北陸電力(株)		原子力計		<b>1,898,000</b>	北陸電力(株)		
新我谷	大聖寺川	大聖寺川	5,600	石川県		風力計		<b>15,300</b>			
明島	七ヶ用水	七ヶ用水	4,500	北陸電力(株)		虫ヶ峰風力	七尾市	9,000	北陸パワーステーション	自家用	
福岡第一	手取川	手取川	3,900	〃		輪島風力	輪島市	3,000	石川県	〃	
新枯瀬	大聖寺川	大聖寺川	3,600	石川県		内灘町風力	内灘町	1,500	内灘町	〃	
						能登ロイヤルホテル	志賀町	1,200	大和リゾート(株)	〃	
						鹿島少年自然の家	碓氷ヶ峰	600	石川県	〃	

注 自家用火力については出力1,000kW以上、風力については500kW以上を計上した。  
資料 北陸産業保安監督署

56 産業別大口電力需要状況 (単位：千kWh)

年度及び月	総数	製造業				
		計	食料品	繊維	パルプ・紙	化学工業
平成13年度	1,800,229	1,596,132	84,358	374,725	36,146	126,006
14	1,828,024	1,619,302	84,685	349,172	36,539	120,224
15	1,820,491	1,616,729	84,944	337,945	36,188	120,016
16	1,905,373	1,703,923	90,947	349,909	40,029	119,884
<b>17</b>	<b>1,999,820</b>	<b>1,788,202</b>	<b>86,926</b>	<b>351,300</b>	<b>43,299</b>	<b>116,083</b>
平成17年4月	155,384	139,344	6,554	28,854	3,752	10,082
5	152,160	135,901	6,730	27,666	3,622	11,051
6	168,754	151,239	7,747	30,652	3,756	9,615
7	174,493	155,745	8,396	31,910	3,538	9,780
8	170,436	150,790	8,447	28,239	3,306	9,003
9	172,497	154,314	8,250	29,690	3,681	9,222
10	171,979	154,892	7,773	30,368	3,723	11,100
11	165,424	148,694	7,043	28,832	3,636	10,029
12	165,653	147,379	7,017	27,810	3,658	8,402
平成18年1月	163,345	145,056	6,255	27,953	3,375	9,545
2	161,863	144,753	5,881	28,311	3,361	8,592
3	177,833	160,094	6,832	31,015	3,891	9,661

55 電力需給状況 (単位：千kWh)

年度及び月	供給電力量							消費電力量						
	総数	県内発電電力量					県外からの受電	総数	電灯	電力計				
		小計	水力	火力	原子力	風力				業務用	大口	小口	その他	
平成13年度	9,176,262	12,570,916	1,677,469	6,942,453	3,950,327	667	-3,394,654	8,002,050	2,583,599	5,418,450	1,804,884	1,800,229	1,616,556	196,782
14	9,418,793	12,874,616	1,618,982	6,677,703	4,572,044	5,887	-3,455,823	8,174,831	2,664,252	5,510,579	1,873,244	1,828,024	1,609,255	200,055
15	9,495,371	10,995,583	1,802,106	7,510,490	1,676,291	6,697	-1,500,212	8,120,908	2,652,968	5,467,940	1,877,913	1,820,591	1,576,431	193,005
16	9,724,578	13,844,464	1,647,353	8,404,302	3,776,898	15,911	-4,119,886	8,479,312	2,763,052	5,716,260	1,993,144	1,905,373	1,597,560	220,183
<b>17</b>	<b>10,116,683</b>	<b>16,257,881</b>	<b>1,686,170</b>	<b>6,592,995</b>	<b>7,956,709</b>	<b>22,008</b>	<b>-6,141,198</b>	<b>8,786,786</b>	<b>2,902,100</b>	<b>5,884,686</b>	<b>2,087,258</b>	<b>1,999,821</b>	<b>1,582,730</b>	<b>214,877</b>
平成17年4月	715,078	557,063	236,540	229,229	88,455	2,839	158,016	682,022	243,603	438,419	141,666	155,384	120,063	21,305
5	706,774	831,593	198,295	221,295	410,309	1,694	-124,819	658,584	218,047	440,537	143,861	152,160	113,442	31,074
6	781,510	1,000,883	132,756	472,257	394,743	1,128	-219,373	671,947	176,752	495,195	170,258	168,754	122,684	33,500
7	871,759	1,247,640	221,536	507,895	516,746	1,463	-375,881	717,971	194,888	523,083	198,309	174,493	139,415	10,866
8	935,460	1,439,070	175,721	563,739	698,541	1,069	-503,610	805,879	248,972	556,907	216,946	170,436	157,093	12,432
9	842,054	1,535,414	99,804	641,272	792,618	1,720	-693,360	751,598	231,883	519,715	186,005	172,497	148,347	12,865
10	779,037	1,914,803	55,391	629,389	1,228,349	1,674	-1,135,766	659,315	196,093	463,221	157,530	171,979	124,184	9,529
11	802,196	1,449,049	71,372	597,285	778,547	1,845	-646,853	664,735	215,366	449,369	154,915	165,424	118,875	10,155
12	959,020	1,426,005	100,600	750,770	572,277	2,358	-466,985	756,287	254,263	502,024	189,092	165,653	131,797	15,481
平成18年1月	957,209	1,671,384	63,551	795,963	810,229	1,641	-714,175	875,175	360,228	514,947	185,878	163,345	141,702	24,022
2	876,771	1,473,399	109,142	757,272	604,903	2,083	-596,628	767,445	287,995	479,450	168,550	161,863	130,989	18,048
3	889,814	1,711,578	221,463	426,629	1,060,992	2,494	-821,764	775,828	274,010	501,818	174,247	177,833	134,139	15,600
対前年度比(%)	104.0	117.4	102.4	78.4	210.7	138.3	149.1	103.6	105.0	102.9	104.7	105.0	99.1	97.6

注 1 業務用電力：契約電力が50kW以上で電灯、小型機器で動力を使用するもの。大口電力：契約電力が500kW以上で主として動力を使用するもの。  
小口電力：契約電力が500kW未満で動力を使用するもの。  
2 四捨五入のため12カ月の合計と年度計が合わない場合がある。  
資料 北陸電力礪石川支店他各関係機関

年度及び月	製造業				鉄道	その他
	窯業・土石	鉄鋼業	機械器具	その他の製造業		
平成13年度	42,860	60,648	685,848	185,541	15,455	188,642
14	42,224	69,613	721,733	195,112	15,923	192,799
15	42,827	71,419	715,207	208,183	15,213	188,549
16	45,750	72,626	762,047	222,731	15,084	186,366
<b>17</b>	<b>45,223</b>	<b>81,972</b>	<b>815,509</b>	<b>247,891</b>	<b>15,147</b>	<b>196,471</b>
平成17年4月	3,608	6,523	61,678	18,293	1,157	14,883
5	3,392	6,126	58,725	18,589	1,152	15,107
6	3,887	7,038	68,407	20,136	1,173	16,342
7	4,194	6,701	72,537	18,689	1,265	17,483
8	4,083	6,646	71,528	19,539	1,344	18,302
9	4,076	6,935	72,164	20,295	1,190	16,993
10	4,026	6,881	68,909	22,112	1,144	15,943
11	3,789	7,094	66,836	21,436	1,211	15,519
12	3,685	6,637	68,168	22,002	1,438	16,836
平成18年1月	3,255	6,558	66,749	21,365	1,457	16,831
2	3,409	7,045	66,530	21,624	1,271	15,838
3	3,820	7,787	73,277	23,811	1,345	16,394

注 1 北陸電力礪石川支店が取り扱った電力需要量を示したものである。  
2 四捨五入のため、12カ月の合計と年度計が合わない場合がある。  
資料 北陸電力礪石川支店

5 7 ガ ス (都市ガス)

(単位：標準熱量 11,000kcal/m<sup>3</sup>)

年次及び月次	製造量 (m <sup>3</sup> )	供給量 (m <sup>3</sup> )						供給戸数 (戸)
		合計	家庭用	工業用	商業用	公用	医療用	
平成13年	37,425,052	36,739,142	22,355,086	243,668	8,538,067	3,286,217	2,316,104	95,964
14	37,648,849	37,094,491	22,010,005	265,074	8,346,053	3,750,977	2,722,382	96,549
15	38,427,409	38,104,095	21,875,422	823,073	7,579,539	4,903,556	2,922,505	96,648
16	39,184,776	39,040,161	20,947,907	281,281	8,579,710	6,229,041	3,002,222	95,666
17	<b>42,335,818</b>	<b>40,779,301</b>	<b>21,009,897</b>	<b>276,645</b>	<b>8,755,209</b>	<b>7,451,327</b>	<b>3,286,223</b>	<b>94,877</b>
<b>金 沢 市</b>								
<b>計</b>	<b>37,079,199</b>	<b>35,723,977</b>	<b>18,679,444</b>	<b>183,553</b>	<b>8,013,890</b>	<b>6,507,159</b>	<b>2,339,931</b>	<b>83,934</b>
平成17年 1月	4,045,083	3,362,438	2,005,584	17,046	604,830	545,823	189,155	84,681
2	3,784,109	4,125,399	2,286,830	19,468	792,505	777,637	248,959	84,585
3	3,724,331	3,679,659	1,991,285	17,335	699,993	736,143	234,903	84,741
4	2,790,137	3,428,424	1,996,170	17,317	700,739	484,030	230,168	84,597
5	2,493,975	2,640,800	1,658,260	14,052	520,665	260,547	187,276	84,437
6	2,475,118	2,427,515	1,479,473	13,627	512,172	265,976	156,267	84,246
7	2,693,219	2,488,810	1,118,539	13,565	686,964	499,230	170,512	84,083
8	2,830,851	2,780,232	974,887	14,395	881,392	703,591	205,967	84,058
9	2,503,046	2,805,822	917,789	14,993	830,946	790,583	251,511	84,141
10	2,360,543	2,424,726	1,031,520	13,091	680,032	510,005	190,078	83,920
11	2,890,444	2,443,843	1,426,434	13,504	542,262	350,060	111,583	83,897
12	4,488,343	3,116,309	1,792,673	15,160	561,390	583,534	163,552	83,934
<b>小 松 市</b>								
<b>計</b>	<b>5,256,619</b>	<b>5,055,324</b>	<b>2,330,453</b>	<b>93,092</b>	<b>741,319</b>	<b>944,168</b>	<b>946,292</b>	<b>10,943</b>
平成17年 1月	571,139	529,382	257,077	7,340	70,531	118,311	76,123	10,968
2	553,732	586,813	263,217	8,812	74,778	157,945	82,061	10,957
3	529,006	498,653	236,568	8,099	63,729	122,443	67,814	10,977
4	378,115	430,089	243,304	8,097	57,405	52,957	68,326	10,985
5	334,840	328,086	197,670	6,486	48,358	20,774	54,798	10,988
6	348,876	331,100	180,993	7,405	54,383	27,535	60,784	10,974
7	404,343	382,884	144,716	7,682	64,254	69,900	96,332	10,973
8	444,630	433,856	131,378	7,330	73,569	97,675	123,904	10,964
9	375,091	415,290	125,783	7,873	69,065	98,772	113,797	10,956
10	310,046	287,626	138,205	7,009	52,891	32,545	56,976	10,944
11	395,285	335,291	180,151	7,523	48,174	32,744	66,699	10,934
12	611,517	496,254	231,391	9,436	64,182	112,567	78,678	10,943

注 1 金沢市は平成13年から標準熱量を5,000kcal/m<sup>3</sup>から11,000kcal/m<sup>3</sup>に変更 (小松市は平成12年から変更)

注 2 四捨五入のため、12ヶ月の合計と年計が合わない場合がある。

資料 金沢市企業局、小松ガス株

5 8 水 道

(単位：人、千m<sup>3</sup>)

年次及び市町別	上水道					簡易水道	
	給水人口	実績年間給水量	左のうち 県水受水量	有効水量	無効水量	給水人口	実績年間給水量
平成13年	1,091,562	164,472	62,702	152,811	11,661	60,503	7,844
14	1,092,221	162,021	62,638	151,134	10,887	59,190	7,531
15	1,093,619	159,759	62,799	149,541	10,218	57,762	7,377
16	1,091,348	158,257	62,911	149,169	9,088	56,700	7,093
17	<b>1,091,385</b>	<b>153,617</b>	<b>62,618</b>	<b>146,590</b>	<b>7,027</b>	<b>56,011</b>	<b>7,128</b>
<b>金 沢 市</b>	<b>448,075</b>	<b>59,275</b>	<b>30,392</b>	<b>57,151</b>	<b>2,124</b>	<b>2,948</b>	<b>293</b>
<b>七 尾 市</b>	<b>55,472</b>	<b>9,796</b>	<b>5,349</b>	<b>9,151</b>	<b>645</b>	<b>4,257</b>	<b>502</b>
<b>小 松 市</b>	<b>107,802</b>	<b>16,618</b>	<b>8,237</b>	<b>15,793</b>	<b>825</b>	<b>338</b>	<b>29</b>
<b>輪 島 市</b>	<b>24,874</b>	<b>3,455</b>	—	<b>3,115</b>	<b>340</b>	<b>4,935</b>	<b>697</b>
<b>珠 洲 市</b>	<b>12,792</b>	<b>1,540</b>	—	<b>1,471</b>	<b>69</b>	<b>4,045</b>	<b>413</b>
<b>加 賀 市</b>	<b>74,191</b>	<b>13,405</b>	<b>6,443</b>	<b>13,391</b>	<b>14</b>	<b>425</b>	<b>50</b>
<b>羽 咋 市</b>	<b>22,360</b>	<b>3,170</b>	<b>1,898</b>	<b>2,950</b>	<b>220</b>	<b>72</b>	<b>4</b>
<b>か ほ く 市</b>	<b>34,363</b>	<b>3,761</b>	<b>1,415</b>	<b>3,718</b>	<b>43</b>	—	—
<b>白 山 市</b>	<b>78,724</b>	<b>9,813</b>	<b>1,288</b>	<b>9,218</b>	<b>595</b>	<b>26,179</b>	<b>3,519</b>
<b>能 美 市</b>	<b>47,056</b>	<b>8,252</b>	—	<b>7,624</b>	<b>628</b>	<b>96</b>	<b>12</b>
<b>能 美 郡</b>	—	—	—	—	—	<b>5,456</b>	<b>625</b>
<b>川 北 町</b>	—	—	—	—	—	5,456	625
<b>石 川 郡</b>	<b>46,068</b>	<b>5,871</b>	<b>1,386</b>	<b>5,823</b>	<b>48</b>	<b>367</b>	<b>51</b>
<b>野 々 市 町</b>	46,068	5,871	1,386	5,823	48	367	51
<b>河 北 郡</b>	<b>61,204</b>	<b>7,529</b>	<b>5,571</b>	<b>7,080</b>	<b>449</b>	<b>302</b>	<b>29</b>
<b>津 幡 町</b>	35,024	4,176	2,555	3,740	436	302	29
<b>内 灘 町</b>	26,180	3,353	3,016	3,340	13	—	—
<b>羽 咋 郡</b>	<b>35,921</b>	<b>5,143</b>	<b>639</b>	<b>4,893</b>	<b>250</b>	<b>861</b>	<b>88</b>
<b>志 賀 町</b>	21,548	3,578	—	3,434	144	697	75
<b>宝 達 志 水 町</b>	14,373	1,565	639	1,459	106	164	13
<b>鹿 島 郡</b>	<b>18,806</b>	<b>2,310</b>	—	<b>2,227</b>	<b>83</b>	—	—
<b>中 能 登 町</b>	18,806	2,310	—	2,227	83	—	—
<b>鳳 珠 郡</b>	<b>23,677</b>	<b>3,679</b>	—	<b>2,985</b>	<b>694</b>	<b>5,730</b>	<b>815</b>
<b>穴 水 町</b>	7,072	1,017	—	965	52	1,956	178
<b>能 登 町</b>	16,605	2,662	—	2,020	642	3,774	637

注 簡易水道の実績年間給水量は、市町村ごとに四捨五入しているため、計と内訳が一致していない。  
資料 石川県水環境創造課「水道統計調査」

## 10 運輸及び通信

### 59 航空輸送状況

年度及び 月次	旅客輸送（定期便）																																		
	総数						小松－東京				小松－札幌				小松－福岡				小松－広島				小松－仙台				小松－那覇								
	航空回数 (回)	乗客 (人)	降客 (人)	利用率(%)		航空回数 (回)	乗客 (人)	降客 (人)	利用率(%)		航空回数 (回)	乗客 (人)	降客 (人)	利用率(%)		航空回数 (回)	乗客 (人)	降客 (人)	利用率(%)		航空回数 (回)	乗客 (人)	降客 (人)	利用率(%)		航空回数 (回)	乗客 (人)	降客 (人)	利用率(%)						
乗客				降客	乗客				降客	乗客				降客	乗客				降客	乗客				降客	乗客				降客	乗客	降客				
平成13年度	6,809 / 6,816	1,297,367	1,304,954	66.9	67.3	4,002 / 4,003	1,035,789	1,038,083	69.8	68.1	363 / 363	68,147	67,773	59.3	58.9	1,092 / 1,092	92,535	96,650	57.6	60.2	236 / 238	2,272	2,549	49.4	55.2	362 / 364	27,043	25,100	59.1	53.5	419 / 420	37,852	39,386	60.6	62.9
14	6,485 / 6,490	1,320,675	1,313,020	68.4	68.0	3,986 / 3,987	1,052,729	1,041,254	70.5	69.8	364 / 363	73,824	76,774	57.8	60.3	1,085 / 1,086	92,660	92,689	65.4	65.4	— / —	—	—	—	—	360 / 363	26,364	24,933	52.6	53.1	384 / 385	41,588	42,556	71.9	73.8
15	6,668 / 6,679	1,296,198	1,291,557	65.0	64.8	4,002 / 4,005	1,043,760	1,032,447	66.1	65.3	360 / 362	61,516	60,833	58.1	57.4	1,087 / 1,090	87,038	94,044	60.8	65.4	— / —	—	—	—	—	364 / 362	24,726	22,405	50.9	46.1	401 / 404	45,514	47,374	75.7	77.7
16	7,301 / 7,305	1,324,246	1,322,151	63.0	62.9	3,970 / 3,977	1,002,263	991,583	63.2	62.7	359 / 360	56,012	54,825	55.1	53.9	1,082 / 1,085	81,556	84,623	58.5	60.5	— / —	—	—	—	—	359 / 359	22,846	21,739	48.1	45.8	411 / 405	45,804	46,227	75.1	76.0
<b>17</b>	<b>7,607 / 7,612</b>	<b>1,307,282</b>	<b>1,305,182</b>	<b>66.0</b>	<b>65.9</b>	<b>3,990 / 3,990</b>	<b>971,058</b>	<b>960,215</b>	<b>68.5</b>	<b>67.8</b>	<b>357 / 361</b>	<b>55,635</b>	<b>54,242</b>	<b>54.5</b>	<b>51.1</b>	<b>1,077 / 1,077</b>	<b>81,326</b>	<b>84,731</b>	<b>58.6</b>	<b>61.0</b>	<b>— / —</b>	<b>—</b>	<b>—</b>	<b>—</b>	<b>—</b>	<b>357 / 360</b>	<b>23,452</b>	<b>22,194</b>	<b>50.7</b>	<b>47.6</b>	<b>416 / 416</b>	<b>47,037</b>	<b>47,992</b>	<b>75.4</b>	<b>76.9</b>
平成17年4月	622 / 623	96,798	99,794	56.9	58.6	328 / 328	73,557	75,393	59.1	60.6	30 / 30	2,842	3,245	32.9	37.6	90 / 90	6,309	6,406	32.9	37.6	— / —	—	—	—	—	29 / 30	1,687	1,546	43.8	38.8	30 / 30	4,014	4,010	89.2	89.1
5	646 / 646	108,917	107,831	63.6	63.0	341 / 341	82,213	79,285	66.6	64.2	31 / 31	4,841	5,027	54.2	56.3	93 / 93	6,519	7,333	54.2	56.3	— / —	—	—	—	—	31 / 31	2,268	1,984	55.0	48.1	31 / 31	3,732	3,929	80.3	84.5
6	628 / 629	110,978	111,378	65.8	66.0	328 / 328	81,568	81,270	66.8	67.6	30 / 30	6,571	5,972	76.1	56.5	89 / 89	6,643	6,809	76.1	56.5	— / —	—	—	—	—	29 / 30	2,217	2,236	60.3	58.8	36 / 36	4,293	4,237	79.5	78.5
7	649 / 650	108,506	109,521	63.3	63.8	341 / 341	79,650	79,474	64.7	64.5	31 / 31	5,984	5,554	67.0	62.2	92 / 92	6,069	6,666	67.0	62.2	— / —	—	—	—	—	30 / 31	2,030	2,220	50.9	53.8	36 / 36	4,084	3,981	75.6	73.7
8	650 / 652	115,723	115,776	67.1	67.1	339 / 340	82,990	82,212	67.2	66.4	31 / 31	6,480	6,188	71.1	69.3	91 / 92	6,413	6,725	71.1	69.3	— / —	—	—	—	—	31 / 31	2,132	2,290	51.8	55.7	39 / 40	4,107	4,580	70.2	76.3
9	625 / 626	112,877	111,138	68.3	66.9	327 / 328	83,270	81,288	70.0	68.1	29 / 29	6,024	5,713	72.1	66.1	87 / 86	6,807	7,260	72.1	66.1	— / —	—	—	—	—	30 / 30	2,490	2,160	62.6	54.3	39 / 39	3,938	4,081	67.3	69.8
10	663 / 663	126,152	125,213	72.0	71.7	341 / 341	92,914	90,960	73.9	72.9	31 / 31	6,173	5,699	69.8	60.8	93 / 93	8,010	8,669	69.8	60.8	— / —	—	—	—	—	31 / 31	2,551	2,462	65.2	62.9	48 / 48	4,957	4,979	68.8	69.2
11	630 / 631	120,461	119,335	77.9	76.9	329 / 330	90,459	89,088	83.7	82.2	30 / 30	3,860	4,059	45.6	47.6	90 / 90	8,383	8,505	45.6	47.6	— / —	—	—	—	—	30 / 30	2,282	1,977	57.3	49.6	36 / 36	4,319	4,369	80.0	80.9
12	623 / 620	95,330	102,874	62.2	67.2	330 / 327	71,697	78,348	66.1	72.7	28 / 30	3,136	3,043	40.1	36.4	87 / 87	5,959	5,543	40.1	36.4	— / —	—	—	—	—	28 / 28	1,380	1,269	39.0	35.8	31 / 30	3,078	2,997	66.2	66.6
平成18年1月	644 / 645	97,013	87,698	62.0	55.8	340 / 340	73,374	64,086	66.8	58.3	29 / 30	2,835	2,859	35.0	33.2	90 / 90	5,485	5,908	35.0	33.2	— / —	—	—	—	—	31 / 31	1,371	1,143	35.0	29.2	31 / 31	3,022	3,267	64.8	70.0
2	579 / 578	96,616	96,381	64.1	63.8	305 / 305	71,657	71,380	66.2	66.1	26 / 27	3,256	3,337	43.8	41.6	84 / 84	6,776	6,801	43.8	41.6	— / —	—	—	—	—	27 / 27	1,220	1,224	35.9	36.0	28 / 28	3,411	3,279	81.2	78.2
3	648 / 649	117,911	118,243	69.4	69.6	341 / 341	87,709	87,431	71.7	71.5	31 / 31	3,633	3,546	41.5	41.0	91 / 91	7,953	8,106	41.5	41.0	— / —	—	—	—	—	30 / 30	1,824	1,683	48.3	44.5	31 / 31	4,082	4,283	87.8	92.1

※ 平成13年度 4～9月季節増便 ※ 平成14年4月1日より廃止  
 ※ 平成13年10月1日より1日3往復に増便 ※ 平成13年度 夏季増便

年度及び 月次	旅客輸送（定期便）																								貨物（小包を含む）輸送						
	小松－鹿児島						小松－出雲				能登－東京				小松－成田				小松－ソウル				小松－上海				発送	到着			
	航空回数 (回)	乗客 (人)	降客 (人)	利用率(%)		航空回数 (回)	乗客 (人)	降客 (人)	利用率(%)		航空回数 (回)	乗客 (人)	降客 (人)	利用率(%)		航空回数 (回)	乗客 (人)	降客 (人)	利用率(%)		航空回数 (回)	乗客 (人)	降客 (人)	利用率(%)		重量 (t)	重量 (t)				
乗客				降客	乗客				降客	乗客				降客	乗客				降客	乗客				降客	乗客			降客			
平成13年度	180 / 181	9,204	10,282	38.9	45.0	— / —	—	—	—	—	— / —	—	—	—	—	—	—	—	—	155 / 155	24,525	25,131	58.6	60.1	— / —	—	—	—	—	12,119	15,573
14	150 / 150	10,305	11,381	53.0	49.2	— / —	—	—	—	—	— / —	—	—	—	—	—	—	—	—	156 / 156	23,205	23,433	55.1	55.7	— / —	—	—	—	—	13,032	13,340
15	149 / 150	8,546	8,987	41.2	42.8	— / —	—	—	—	536 / 536	54,400	58,235	81.0	86.4	— / —	—	—	—	—	156 / 156	16,552	16,480	41.7	41.5	— / —	—	—	—	—	13,732	11,548
16	— / —	—	—	—	—	— / —	—	—	—	726 / 728	77,199	84,221	63.7	69.3	149 / 146	3,789	3,562	50.9	48.8	208 / 208	29,655	30,367	52.8	54.1	37 / 37	5,122	5,004	88.7	86.7	16,490	12,790
<b>17</b>	<b>— / —</b>	<b>—</b>	<b>—</b>	<b>—</b>	<b>—</b>	<b>— / —</b>	<b>—</b>	<b>—</b>	<b>—</b>	<b>725 / 727</b>	<b>73,966</b>	<b>81,165</b>	<b>61.7</b>	<b>67.5</b>	<b>359 / 354</b>	<b>10,858</b>	<b>10,601</b>	<b>60.7</b>	<b>60.1</b>	<b>206 / 207</b>	<b>30,750</b>	<b>31,135</b>	<b>56.0</b>	<b>56.5</b>	<b>120 / 120</b>	<b>13,200</b>	<b>12,907</b>	<b>70.5</b>	<b>68.9</b>	<b>15,227</b>	<b>13,137</b>
平成17年4月	— / —	—	—	—	—	— / —	—	—	—	59 / 60	4,319	5,407	45.0	55.4	30 / 29	996	905	66.4	62.4	18 / 18	2,140	1,919	44.0	39.5	8 / 8	934	963	74.8	77.2	1,538	863
5	— / —	—	—	—	—	— / —	—	—	—	62 / 62	5,415	6,091	52.6	59.2	31 / 31	1,010	1,051	65.2	67.8	17 / 17	2,004	2,204	43.7	48.0	9 / 9	915	927	65.2	66.0	1,259	951
6	— / —	—	—	—	—	— / —	—	—	—	60 / 60	5,791	6,572	58.5	66.4	30 / 30	958	1,106	63.9	73.7	17 / 17	1,857	2,158	40.5	47.0	9 / 9	1,080	1,018	76.9	72.5	1,287	915
7	— / —	—	—	—	—	— / —	—	—	—	62 / 62	6,143	6,850	59.7	66.6	30 / 30	943	907	62.9	60.5	18 / 18	2,516	2,744	51.8	56.5	9 / 9	1,087	1,125	77.4	80.1	1,179	1,324
8	— / —	—	—	—	—	— / —	—	—	—	62 / 62	8,008	8,362	77.8	81.3	31 / 30	1,048	1,031	67.7	68.8	18 / 18	3,585	3,405	73.8	70.1	8 / 8	960	983	76.9	78.8	884	1,059
9	— / —	—	—	—	—	— / —	—	—	—	59 / 59	5,851	6,401	60.2	65.9	28 / 29	981	965	70.1	66.6	17 / 17	2,464	2,292	55.5	51.7	9 / 9	1,052	978	74.9	69.7	1,216	976
10	— / —	—	—	—	—	— / —	—	—	—	62 / 62	6,317	7,184	61.4	69.8	31 / 31	1,010	997	65.2	64.4	17 / 17	3,100	3,208	72.9	75.4	9 / 9	1,120	1,055	79.8	75.1	1,460	1,167
11																															

60 鉄 道  
(1) 駅 別 運 輸 実 績

(単位：1日平均、人、t)

路線名及び駅名	旅 客			貨 物		路線名及び駅名	旅 客			貨 物	
	乗 車 人 員			発 送 トン数	到 着 トン数		乗 車 人 員			発 送 トン数	到 着 トン数
	計	定期	普通				計	定期	普通		
平成13年度	63,948	40,511	23,437	396	1,134	七 尾 線 計	9,974	7,496	2,478	—	—
14	62,965	39,596	23,369	406	1,004	本 津 幡 (委)	520	414	105	—	—
15	61,614	39,085	22,529	422	938	宇 野 気 (委)	1,221	1,000	222	—	—
16	60,527	38,550	21,977	381	791	高 松 (委)	693	551	142	—	—
17	57,635	36,623	21,011	410	749	宝 達 (委)	491	404	87	—	—
						敷 浪 (委)	232	176	56	—	—
						羽 咋	1,430	1,015	415	—	—
西日本旅客鉄道計	55,633	35,246	20,386	410	749	能 登 部 (委)	667	580	87	—	—
日本貨物鉄道計						良 川 (委)	333	250	84	—	—
北陸本線計	45,659	27,750	17,908	410	749	七 尾	1,294	801	492	—	—
						和 倉 温 泉	460	160	300	—	—
大 聖 寺 (委)	1,105	859	245	—	—	その 他 の 駅	2,633	2,145	488	—	—
加 賀 温 泉	2,252	808	1,444	—	—	の と 鉄 道 計	2,002	1,377	625	—	—
動 橋 (委)	719	595	124	—	—	七 尾 (JR)	585	386	199	—	—
粟 津 (委)	1,287	992	295	—	—	和 倉 温 泉 (JR)	274	181	93	—	—
小 松	4,085	2,356	1,729	—	—	田 鶴 浜 (委)	278	183	95	—	—
寺 井 (委)	798	545	253	—	—	能 登 中 島 (委)	300	198	102	—	—
美 川 (委)	890	639	251	—	—	穴 水	192	127	65	—	—
加 賀 笠 間 (委)	1,395	1,146	249	—	—	その 他 の 駅	373	302	71	—	—
松 任	2,992	2,049	943	—	—						
野 々 市 (委)	1,239	785	454	—	—						
西 金 沢 (委)	2,222	1,750	473	—	—						
金 沢	20,518	10,487	10,031	410	749						
東 金 沢 (委)	1,596	1,263	333	—	—						
森 本 (委)	1,599	1,191	408	—	—						
津 幡	2,139	1,642	497	—	—						
その 他 の 駅	823	643	179	—	—						

注1 北陸本線、七尾線の(委)は委託駅である。

注2 無人駅はその他の駅に含む。

資料 西日本旅客鉄道(株)金沢支社、のと鉄道(株)、日本貨物鉄道(株)関西支社金沢支店

60 鉄 道 (つづき)  
(2) そ の 他 の 鉄 道 運 輸 実 績

(単位：千人、千円)

項 目	平成13年度	14 年 度	15 年 度	16 年 度	17 年 度
乗 車 人 員 ( 計 )	3,020	3,037	2,966	2,821	2,821
定 期	1,516	1,559	1,496	1,460	1,452
定 期 外	1,504	1,478	1,470	1,361	1,369
運 賃 総 額	631,046	632,095	629,295	594,273	588,437
旅 客 運 賃 収 入	612,661	614,610	605,653	571,030	566,478
運 輸 雑 収	18,385	17,485	23,642	23,243	21,959

注1 石川線及び浅野川線である。

注2 運輸雑収は広告料、荷物運搬料を含む。

資料 北陸鉄道(株)

61 道 路  
(1) 国 道 及 び 県 道 (各年4月1日現在)

(単位：km、箇所数)

年 度 及 び 項 目 別	総 数	一 般 国 道		県 道			有 料 道 路					
		計	国の管理	県の管理	計	主 要	一 般	計	高速道路	国道(県管理)	県 道	
総 延 長												
平成13年度	2,867.8	730.7	229.6	501.1	1,978.3	955.0	1,023.3	158.8	66.9	6.3	85.6	
14	2,796.5	650.8	230.1	420.7	1,986.9	958.0	1,028.9	158.8	66.9	6.3	85.6	
15	2,853.6	705.9	229.9	476.0	1,988.8	956.0	1,032.8	158.9	66.9	6.3	85.7	
16	2,919.7	764.5	231.6	532.9	1,996.3	964.3	1,032.0	158.9	66.9	6.3	85.7	
17	2,924.4	767.0	286.9	480.1	1,998.5	965.4	1,033.1	158.9	66.9	6.3	85.7	
重 用 延 長	331.0	171.7	84.7	87.0	159.3	87.8	71.5	-	-	-	-	
実 延 長	2,591.5	595.3	202.2	393.1	1,837.3	877.6	959.7	158.9	66.9	6.3	85.7	
内 訳	規格改良済延長	2,076.0	564.1	202.2	361.9	1,353.0	684.1	668.9	158.9	66.9	6.3	85.7
	未改良延長	515.5	31.2	0.0	31.2	484.3	193.5	290.8	-	-	-	-
種 類 別 内 訳	道路延長	2,496.6	560.1	186.8	369.3	1,798.0	853.4	944.6	138.5	53.7	4.1	80.7
	橋 個 数	2,245	643	261	382	1,523	777	746	79	30	8	41
	梁 延 長	69.9	22.0	12.4	9.6	29.8	18.0	11.8	18.1	12.2	1.6	4.3
	トンネル 個 数	89	47	6	41	35	21	14	7	3	1	3
幅 員 別 内 訳	規格改良済	2,076.0	564.1	202.2	361.9	1,353.0	684.1	668.9	158.9	66.9	6.3	85.7
	車道幅 19.5m以上	18.4	0.9	-	0.9	15.4	12.6	2.8	2.1	-	0.2	1.9
	〃 13.0 〃	214.5	52.4	48.3	4.1	64.1	47.3	16.8	98.0	66.9	1.2	29.9
	〃 5.5 〃	1,717.2	506.5	153.5	353.0	1,152.1	573.9	578.2	58.6	-	4.9	53.7
内 訳	未改良	125.9	4.3	0.4	3.9	121.4	50.3	71.1	0.2	-	-	0.184
	計	515.6	31.2	-	31.2	484.4	193.5	290.8	-	-	-	-
	車道幅 5.5m以上	41.0	2.2	-	2.2	38.8	14.7	24.1	-	-	-	-
	〃 3.5 〃	324.9	15.8	-	15.8	309.1	128.4	180.7	-	-	-	-
路 面 別 内 訳	良	149.7	13.2	-	13.2	136.5	50.4	86.1	-	-	-	-
	舗 装 道	2,432.5	595.2	202.2	393.1	1,837.3	877.6	959.7	158.9	66.9	6.3	85.7
	セメント系	44.7	19.5	2.3	17.2	25.1	14.0	11.1	0.8	0	0.1	0.8
	アスファルト系高級	1,821.2	547.3	199.8	347.5	1,274.0	636.9	637.1	158.1	66.9	6.2	84.9
内 訳	〃 簡易	534.2	24.4	-	24.4	509.8	217.8	292.0	-	-	-	-
	砂 利 道	32.4	4.0	-	4.0	28.4	8.9	19.5	-	-	-	-

注1 県道一般の総延長は未供用延長を含む。

注2 四捨五入の関係で合計が合わない場合がある。

資料 中日本高速道路(株)金沢支社、国土交通省道路局「道路統計年報」

61 道 路(つづき)

(2) 市 町 道 (平成17年4月1日現在)

(単位: km、箇所数)

市町別	総延長	重用延長	未供用延長	実延長	改良内訳			種類別内訳					幅員別内訳							路面別内訳					
					規格改良延長	格済延長	未改良延長	橋梁		トンネル		規格改良済			未改良				砂利道	舗装		アスファルト系			
								道路延長	個数	延長	個数	延長	車道19.5m以上	車道13.0m以上	車道5.5m以上	車道5.5m未満	車道5.5m以上	車道3.5m以上		車道3.5m未満	うち自動車通不	計	セメント系	アスファルト系	
																								高級	簡易
延長	延長	延長	延長	延長	延長	延長	延長	延長	延長	延長	延長	延長	延長	延長	延長	延長	延長	延長	延長	延長	延長	延長			
総数	10,332.8	129.0	35.2	10,165.1	7,314.8	2,850.3	10,099.9	6,001	60.1	30	5.1	11.3	83.7	2,447.7	4,771.6	42.7	290.3	2,386.3	528.1	1,342.2	8,822.9	318.3	1,360.0	7,144.6	
金沢市	2,022.1	18.5	2.8	1,997.4	1,626.3	371.1	1,984.1	1,305	13.0	2	0.2	6.0	40.8	517.7	1,061.9	1.2	10.7	359.2	68.4	33.3	1,964.0	163.6	351.8	1,448.7	
七尾市	963.4	7.5	1.6	954.2	574.9	379.3	950.6	463	3.4	2	0.1	0.5	3.1	167.2	404.1	2.3	31.8	345.2	29.5	264.2	690.0	13.5	77.5	599.1	
小松市	709.8	6.8	6.8	696.0	619.5	76.5	690.6	447	4.6	2	0.8	1.2	7.4	268.8	342.1	0.2	2.4	73.8	14.8	53.4	642.6	8.8	13.8	620.0	
輪島市	351.8	4.4	1.4	346.0	250.1	95.8	343.0	237	2.9	1	0.0	0.1	1.2	56.6	192.2	0.09	0.5	95.3	15.1	38.0	308.0	20.6	2.0	285.4	
珠洲市	393.6	1.0	—	392.6	246.6	146.0	391.0	156	1.5	1	0.0	0.1	0.7	76.8	169.1	—	—	15.0	6.4	67.2	325.4	4.3	9.8	311.2	
加賀市	576.8	7.0	11.1	558.6	344.6	214.0	554.4	290	4.2	—	0	0.6	3.1	146.1	194.8	15.4	42.1	156.5	22.0	75.9	482.7	5.9	50.7	426.1	
羽咋市	322.1	2.5	—	319.6	276.0	43.6	316.1	154	2.6	2	1	0.1	0.5	73.5	201.8	0.03	0.1	43.5	40.2	36.1	283.5	3.3	17.5	262.6	
かほく市	292.6	3.8	0.2	288.5	237.9	50.6	287.5	92	0.9	—	—	0.2	1.1	75.4	161.2	0.1	1.5	49.0	8.7	22.4	266.1	3.2	13.3	249.6	
白山市	977.6	19.2	2.4	956.0	657.9	298.1	947.5	838	6.9	8	1	0.5	9.7	248.9	398.8	6.6	27.7	263.7	86.4	155.9	800.1	16.4	373.2	410.5	
能登市	533.8	7.0	0.4	526.4	420.7	105.7	524.2	287	2.1	—	—	0.9	6.4	151.5	261.9	0.3	2.0	103.3	22.1	119.2	407.2	5.8	170.3	251.0	
江沼郡	110.3	1.2	0.0	109.0	72.3	36.8	107.5	59	1.4	1	0.1	0.01	0.1	16.0	56.1	0.5	8.3	28.0	12.4	24.1	85.0	4.0	4.9	76.0	
山中町	110.3	1.2	0.0	109.0	72.3	36.8	107.5	59	1.4	1	0.0	0.01	0.1	16.0	56.1	0.5	8.3	28.0	12.4	24.1	85.0	4.0	4.9	76.0	
能美郡	42.7	1.1	—	41.6	41.6	—	41.5	38	0.1	—	—	0.03	0.1	20.4	21.0	—	—	—	—	—	41.6	0.1	41.5	—	
川北町	42.7	1.1	—	41.6	41.6	—	41.5	38	0.1	—	—	0.03	0.10	20.4	21.0	—	—	—	—	—	41.6	0.1	41.5	—	
石川郡	236.2	9.1	0.1	226.9	212.3	14.6	225.7	201	1.2	—	—	0.36	2.4	67.0	142.5	0.1	1.0	13.5	1.4	1.4	225.5	2.3	19.4	203.8	
野々市町	236.2	9.1	0.1	226.9	212.3	14.6	225.7	201	1.2	—	—	0.4	2.4	67.0	142.5	0.1	1.0	13.5	1.4	1.4	225.5	2.3	19.4	203.8	
河北郡	458.8	5.1	0.7	452.8	312.2	140.7	449.8	191	2.7	1	0.2	0.3	2.7	133.5	175.6	2.4	31.3	107.0	52.4	71.1	381.7	25.7	130.4	225.7	
津幡町	318.8	3.5	—	315.2	185.8	129.4	312.3	186	2.6	1	0.2	0.04	0.4	92.0	93.4	2.4	30.9	96.2	47.9	68.7	246.5	23.6	126.8	96.1	
内灘町	140.0	1.6	0.7	137.6	126.4	11.3	137.5	5	0.1	—	—	0.3	2.4	41.5	82.2	0.01	0.4	10.9	4.5	2.4	135.2	2.1	3.6	129.6	
羽咋郡	846.5	14.0	0.7	831.5	381.3	450.1	827.1	392	4.2	1	0.1	0.1	1.5	172.4	207.2	9.7	101.0	339.5	74.4	128.7	702.8	12.8	26.6	663.4	
富来町	247.8	1.1	0.5	246.1	66.9	179.2	244.7	134	1.2	1	0.1	0.1	0.8	32.0	34.1	1.2	23.5	154.6	29.2	60.1	186.1	9.1	0.3	176.7	
志賀町	342.8	3.7	—	339.0	152.9	186.1	337.3	132	1.7	—	—	—	0.5	91.8	60.5	7.6	62.3	116.2	44.9	38.3	300.7	1.3	25.8	273.6	
宝達志水町	255.9	9.2	0.2	246.3	161.5	84.9	245.1	126	1.2	—	—	—	0.3	48.6	112.6	0.90	15.2	68.8	0.4	30.3	216.0	2.4	0.5	213.1	
鹿島郡	407.4	8.4	0.7	398.2	271.0	127.2	396.6	267	1.6	—	—	0.1	0.5	52.8	217.7	0.4	3.8	123.0	7.0	90.9	307.3	4.4	11.8	291.1	
中能登町	407.4	8.4	0.7	398.2	271.0	127.2	396.6	267	1.6	—	—	0.07	0.45	52.8	217.7	0.4	3.8	123.0	7.0	90.9	307.3	4.4	11.8	291.1	
鳳珠郡	1,087.2	11.4	5.8	1,069.9	769.6	300.3	1,062.8	584	5.9	9	1.0	0.2	2.5	202.9	563.8	3.3	26.1	270.8	67.0	160.5	909.4	23.5	65.4	820.5	
穴水町	239.4	1.2	3.1	235.0	196.6	38.4	234.0	88	0.9	—	—	0.2	0.3	44.6	151.6	1.2	8.9	28.3	5.6	22.3	212.7	1.4	30.9	180.5	
門前町	292.1	3.9	—	288.1	175.2	112.9	285.9	198	2.1	1	0.1	0.01	0.5	36.5	138.2	1.9	14.6	96.4	44.8	52.8	235.3	7.5	8.7	219.1	
能登町	555.8	6.3	2.7	546.8	397.7	149.0	542.9	298	2.9	8	0.9	—	1.7	121.8	274.0	0.34	2.6	146.1	16.6	85.4	461.4	14.6	25.8	420.9	

注 四捨五入の関係で計が合わない場合がある。  
資料 石川県道路整備課「道路現況調査」



**6 2 自 動 車**  
(1) 市 町 別 車 種 別 車 両 数 (各年3月31日現在)

(単位：台)

年度及び市町別	総数	貨物用							乗合用			乗用						特種(殊)用				二輪			
		普通車			小型車			被けん引車	軽自動車	普通車及び小型車			普通車			小型車			軽自動車	特種用途車			大型車	軽自動車	小型二輪車及び軽二輪車
		自家用	営業用	計	自家用	営業用	計			自家用	営業用	計	自家用	営業用	計	自家用	営業用	計		自家用	営業用	計			
平成 13 年度	834,988	15,840	10,174	26,014	55,206	1,026	56,232	478	101,301	1,707	1,182	2,889	141,566	66	141,632	322,674	2,131	324,805	142,959	10,665	2,875	13,540	4,161	684	20,293
14	843,068	15,615	10,076	25,691	53,474	1,023	54,497	476	99,255	1,707	1,222	2,929	146,770	89	146,859	321,231	2,204	323,435	153,152	10,599	2,953	13,552	4,131	778	18,313
15	850,884	15,688	10,172	25,860	52,081	991	53,072	478	97,499	1,706	1,227	2,933	152,692	112	152,804	317,127	2,295	319,422	161,741	10,376	3,109	13,485	4,222	882	18,486
16	861,259	15,746	10,197	25,943	51,047	978	52,025	482	96,365	1,691	1,256	2,947	158,208	123	158,331	314,800	2,346	317,146	170,326	10,217	3,177	13,394	4,292	1,161	18,847
17	<b>864,882</b>	<b>15,764</b>	<b>10,141</b>	<b>25,905</b>	<b>49,772</b>	<b>951</b>	<b>50,723</b>	<b>492</b>	<b>95,427</b>	<b>1,670</b>	<b>1,265</b>	<b>2,935</b>	<b>161,648</b>	<b>134</b>	<b>161,782</b>	<b>308,790</b>	<b>2,300</b>	<b>311,090</b>	<b>178,586</b>	<b>10,041</b>	<b>3,251</b>	<b>13,292</b>	<b>4,312</b>	<b>1,301</b>	<b>19,037</b>
金 沢 市	321,246	5,547	4,042	9,589	22,540	432	22,972	248	23,707	460	544	1,004	65,037	60	65,097	123,319	1,437	124,756	58,974	3,916	1,432	5,348	1,352	545	7,654
七 尾 市	46,091	980	403	1,383	2,609	56	2,665	30	7,640	136	134	270	7,307	8	7,315	14,678	100	14,778	10,014	640	210	850	315	80	751
小 松 市	85,551	1,710	1,016	2,726	4,447	72	4,519	40	9,348	180	69	249	16,193	3	16,196	30,537	169	30,706	18,334	922	138	1,060	378	85	1,910
輪 島 市	22,980	439	141	580	1,192	22	1,214	12	4,933	82	71	153	3,163	9	3,172	6,923	38	6,961	5,046	306	59	365	162	27	355
珠 洲 市	14,044	278	170	448	721	10	731	2	3,569	45	14	59	1,781	3	1,784	3,784	20	3,804	3,051	181	78	259	144	21	172
加 賀 市	57,904	882	404	1,286	2,473	29	2,502	12	7,673	137	84	221	10,391	9	10,400	20,574	161	20,735	12,842	607	54	661	249	84	1,239
羽 咋 市	15,851	365	202	567	976	17	993	5	2,824	49	30	79	3,042	2	3,044	3,573	20	3,593	3,886	281	59	340	132	36	352
か ほ く 市	25,280	479	303	782	1,127	38	1,165	16	2,776	47	4	51	4,627	1	4,628	8,959	25	8,984	5,913	234	74	308	92	39	526
白 山 市	88,086	1,646	1,586	3,232	4,589	62	4,651	71	8,330	182	134	316	16,270	17	16,287	31,372	121	31,493	19,401	1,014	768	1,782	512	118	1,893
能 美 市	34,972	583	420	1,003	1,460	25	1,485	11	3,837	54	-	54	6,662	-	6,662	12,655	15	12,670	8,033	279	35	314	126	48	729
能 美 郡	4,460	113	105	218	209	6	215	-	729	11	-	11	762	-	762	1,360	2	1,362	925	77	44	121	30	3	84
川 北 町	4,460	113	105	218	209	6	215	-	729	11	-	11	762	-	762	1,360	2	1,362	925	77	44	121	30	3	84
石 川 郡	34,380	695	351	1,046	1,969	77	2,046	14	2,413	49	93	142	7,040	7	7,047	12,424	78	12,502	7,551	406	111	517	146	49	907
野 々 市 町	34,380	695	351	1,046	1,969	77	2,046	14	2,413	49	93	142	7,040	7	7,047	12,424	78	12,502	7,551	406	111	517	146	49	907
河 北 郡	43,174	636	188	824	1,785	25	1,810	4	4,050	47	4	51	8,305	3	8,308	16,062	41	16,103	10,278	370	60	430	154	65	1,097
津 幡 町	25,575	426	129	555	1,079	23	1,102	1	2,901	34	3	37	4,565	3	4,568	9,302	27	9,329	5,996	255	53	308	103	33	642
内 灘 町	17,526	209	59	268	701	2	703	3	1,149	13	1	14	3,712	-	3,712	6,732	14	6,746	4,282	115	7	122	41	32	454
羽 咋 郡	32,728	647	397	1,044	1,770	33	1,803	18	6,325	69	38	107	5,326	5	5,331	10,546	23	10,569	6,164	372	43	415	248	50	654
志 賀 町	20,442	415	243	658	1,149	22	1,171	14	4,255	51	38	89	3,328	3	3,331	6,283	16	6,299	3,770	258	33	291	165	28	371
宝 達 志 水 町	12,279	232	154	386	620	11	631	4	2,070	18	-	18	1,996	2	1,998	4,261	7	4,268	2,394	114	10	124	81	22	283
鹿 島 郡	13,826	157	217	374	547	16	563	2	2,287	30	1	31	2,199	2	2,201	4,784	12	4,796	3,076	97	11	108	55	22	311
中 能 登 町	13,822	157	217	374	547	16	563	2	2,287	30	1	31	2,199	2	2,201	4,783	12	4,795	3,076	97	11	108	52	22	311
鳳 珠 郡	24,290	607	196	803	1,358	31	1,389	7	4,973	92	45	137	3,543	5	3,548	7,240	38	7,278	5,093	339	75	414	217	28	403
穴 水 町	7,976	210	66	276	500	13	513	2	1,698	27	31	58	1,168	1	1,169	2,412	16	2,428	1,531	95	39	134	65	8	94
能 登 町	16,301	397	130	527	858	18	876	5	3,275	65	14	79	2,374	4	2,378	4,827	22	4,849	3,562	244	36	280	141	20	309

注 不明車両を含むため、合計と合わない場合がある。  
資料 北陸信越運輸局石川運輸支局

**62 自動車(つづき)**

(2) 旅客自動車輸送実績

(単位:人、千円)

年 度	一般貸切旅客自動車(観光バス)			
	年度末実在車両数	総走行距離(km)	輸送人員	営業収入
平成13年度	547	23,292,686	3,503,375	6,989,211
14	584	23,987,377	3,839,794	7,028,178
15	619	26,521,039	4,396,957	6,993,095
16	641	25,734,352	4,341,527	6,706,211
<b>17</b>	<b>649</b>	<b>28,200,869</b>	<b>4,541,479</b>	<b>6,825,379</b>

年 度	一般乗用旅客自動車(ハイヤ、タクシー)			
	年度末実在車両数	総走行距離(km)	輸送人員	営業収入
平成13年度	2,222	100,867,939	14,080,009	13,876,496
14	2,318	103,444,430	15,517,461	15,062,071
15	2,416	104,869,025	15,090,781	14,627,512
16	2,409	103,146,452	14,557,766	14,072,599
<b>17</b>	<b>2,473</b>	<b>101,185,788</b>	<b>14,479,004</b>	<b>13,854,484</b>

資料 北陸信越運輸局石川運輸支局

**62 自動車(つづき)**

(3) 乗合自動車輸送実績

(単位:千人、千円)

年度及び営業所別	西日本 J R バス 路線				
	年度末現在営業距離(km)	旅客輸送人員	輸送収入		
			総額	旅客収入	その他収入
平成13年度	1,195.9	1,175	595,453	569,579	25,874
14	448.3	964	529,243	510,466	18,777
15	458.3	894	511,799	498,430	13,369
16	459.5	868	750,075	737,828	12,247
<b>17</b>	<b>459.5</b>	<b>775</b>	<b>780,275</b>	<b>766,793</b>	<b>13,482</b>
金沢営業所	459.5	775	780,275	766,793	13,482
穴水営業所	—	—	—	—	—

年度及び会社別	その他の私鉄バス路線				
	年度末現在営業距離(km)	旅客輸送人員	輸送収入		
			総額	旅客収入	その他収入
平成13年度	5,242.4	37,242	9,332,031	8,904,179	427,852
14	5,109.2	35,638	9,138,608	8,729,052	409,556
15	5,983.4	34,087	8,599,604	8,080,121	519,483
16	6,117.8	31,440	7,777,395	6,821,397	955,998
<b>17</b>	<b>6,104.4</b>	<b>34,891</b>	<b>7,851,773</b>	<b>6,967,701</b>	<b>884,072</b>
北陸鉄道(株)	2,668.8	11,991	4,028,471	3,449,907	578,563
小松バス(株)	65.5	262	64,450	62,999	1,451
その他私鉄バス	3,370.1	22,638	3,758,852	3,454,795	304,058

注1 営業kmは休止部分を除く。

2 西日本JRバス穴水営業所は13年度中に閉鎖された。

3 北陸鉄道(株)については、平成15年4月に16路線、平成16年4月に8路線を分社へ移管した。

資料 北陸信越運輸局石川運輸支局、西日本JRバス(株)金沢支店、北陸鉄道(株)、小松バス(株)

**63 港湾及び船舶**

(1) 港湾及び入港船舶(平成17年)

(単位:隻、t)

港 湾 名	種 類	所 属 地	総 数		外 航 商 船	
			隻 数	総トン数	隻 数	総トン数
金 沢 港	重 要 港 湾	金 沢 市	27,067	4,538,060	291	1,536,146
七 尾 港	重 要 港 湾	七 尾 市	1,619	3,888,155	212	3,101,388
塩 屋 港	地 方 港 湾	加 賀 市	3,028	28,905	—	—
滝 港	地 方 港 湾	羽 咋 市	36	4,828	—	—
福 輪 港	地 方 港 湾	富 来 町	4,511	119,255	—	—
輪 島 港	地 方 港 湾	輪 島 市	25,116	177,804	—	—
穴 水 港	地 方 港 湾	穴 水 町	23	15,709	—	—
宇 出 津 港	地 方 港 湾	能 都 町	10,067	214,604	—	—
小 木 港	地 方 港 湾	内 浦 町	11,146	124,668	—	—
飯 田 港	地 方 港 湾	珠 洲 市	839	102,780	—	—
和 倉 港	地 方 港 湾	七 尾 市	270	5,130	—	—
半 浦 港	地 方 港 湾	能 登 島 町	1,980	3,059	—	—
<b>県 内 合 計</b>			<b>85,702</b>	<b>9,222,957</b>	<b>503</b>	<b>4,637,534</b>

港 湾 名	内 航 商 船		漁 船		そ の 他	
	隻 数	総トン数	隻 数	総トン数	隻 数	総トン数
金 沢 港	1,129	2,248,402	24,862	601,120	785	152,392
七 尾 港	1,035	734,289	41	7,678	331	44,800
塩 屋 港	—	—	3,028	28,905	—	—
滝 港	—	—	36	4,828	—	—
福 輪 港	—	—	4,511	119,255	—	—
輪 島 港	252	36,288	24,815	136,483	49	5,033
穴 水 港	1	199	—	—	22	15,510
宇 出 津 港	66	17,790	6,210	105,000	3,791	91,814
小 木 港	12	5,880	11,040	116,814	94	1,974
飯 田 港	272	94,606	508	6,570	59	1,604
和 倉 港	270	5,130	—	—	—	—
半 浦 港	—	—	1,980	3,059	—	—
<b>県 内 合 計</b>	<b>3,037</b>	<b>3,142,584</b>	<b>77,031</b>	<b>1,129,712</b>	<b>5,131</b>	<b>313,127</b>

注 入港船舶は、積載貨物の有無にかかわらず、総トン数5トン以上のものにつき調査したものである。

資料 石川県港湾課「港湾統計年報」

**63 港湾及び船舶(つづき)**

(2) 船舶数(平成18年3月31日現在)

(単位:隻、t)

区 分	総 数		5 G / T 以上 20 G / T 未満		20 G / T 以上			
	隻 数	総トン数	隻 数	総トン数	鋼 船		木 船	
					隻 数	総トン数	隻 数	総トン数
<b>総 数</b>	<b>144</b>	<b>—</b>	<b>86</b>	<b>—</b>	<b>58</b>	<b>8,116</b>	<b>—</b>	<b>—</b>
汽 船	—	—	—	—	58	8,116	—	—
帆 船	—	—	—	—	—	—	—	—

注 G / T とは船舶用語で総トン数 (Gross tonnage) のことである。

資料 日本小型船舶検査機構金沢支部、北陸信越運輸局石川運輸支局

**63 港湾及び船舶(つづき)**

(3) 旅客輸送実績

(単位:人)

年 度	旅 客			人の運送をする航路
	総 数	定 期	不 定 期	
平成15年度	124,202.0	10,824.0	110,814.0	2,564.0
16	109,110.0	10,523.0	95,630.0	2,957.0
<b>17</b>	<b>98,349.0</b>	<b>9,595.0</b>	<b>84,992.0</b>	<b>3,762.0</b>

注1 平成14年度より「人の運送をする航路」(旅客定員12人以下の船舶による不定期運航)の報告開始。

資料 北陸信越運輸局石川運輸支局「旅客航路事業運航実績報告書」

## 64 普通営業倉庫使用状況

(単位：t、千円)

年次及び 月次	入庫高		出庫高		在庫高総数		農水産品		金属		金属製品機械	
	数量	金額	数量	金額	数量	金額	数量	金額	数量	金額	数量	金額
平成13年	799,573	218,954,431	798,587	221,009,041	1,273,523	310,145,850	102,107	11,715,918	9,745	3,696,863	79,092	43,572,036
14	727,975	168,454,868	738,316	184,164,640	1,182,006	279,700,721	87,184	10,013,808	8,491	3,322,548	63,434	23,071,696
15	738,017	166,283,366	736,552	158,698,435	1,125,386	284,651,654	102,530	11,641,446	13,852	4,552,706	45,891	15,708,441
16	784,353	158,390,098	789,115	167,509,980	1,090,958	272,926,214	68,188	7,964,122	11,281	4,011,975	33,092	9,903,103
17	<b>735,166</b>	<b>143,330,709</b>	<b>730,150</b>	<b>143,743,784</b>	<b>1,124,881</b>	<b>239,273,288</b>	<b>67,079</b>	<b>8,170,299</b>	<b>13,120</b>	<b>4,438,740</b>	<b>29,717</b>	<b>6,944,748</b>
平成17年 1月	53,017	10,363,406	50,699	10,210,376	89,796	19,838,587	5,400	648,618	933	336,546	1,990	725,308
2	58,511	11,172,075	55,280	11,025,506	93,027	19,985,156	5,296	626,407	956	342,746	2,004	566,168
3	59,505	13,125,985	63,952	13,374,099	88,580	19,737,042	5,427	632,975	1,033	357,176	2,111	581,444
4	67,338	12,747,477	60,882	11,930,657	95,036	20,553,862	5,562	637,016	1,162	385,304	3,666	711,658
5	59,679	11,710,873	59,366	11,718,226	95,349	20,546,509	5,359	621,546	1,190	388,394	3,679	714,940
6	63,031	12,560,925	64,990	12,743,839	93,390	20,410,095	5,066	582,314	1,165	379,870	2,238	614,643
7	59,221	11,522,722	57,194	11,733,118	95,417	20,199,699	4,903	545,044	1,079	364,995	2,364	577,966
8	58,698	11,138,635	58,187	11,230,096	95,928	20,108,238	4,668	496,833	1,056	358,881	2,448	575,829
9	61,595	12,108,546	65,162	12,858,186	92,361	19,358,598	5,732	717,881	1,069	360,114	2,282	520,519
10	67,136	12,695,162	62,054	12,270,471	97,443	19,783,289	6,313	874,882	1,131	377,167	2,266	479,866
11	63,168	12,256,490	64,551	12,606,548	96,060	19,433,231	6,641	912,652	1,178	395,550	2,258	457,962
12	64,267	11,928,413	67,833	12,042,662	92,494	19,318,982	6,712	874,131	1,168	391,997	2,411	418,445

年次及び 月次	窯業品		その他化学工業品		紙パルプ		繊維工業品		食料工業品		雑工業品		雑品	
	数量	金額	数量	金額	数量	金額	数量	金額	数量	金額	数量	金額	数量	金額
平成13年	7,958	420,796	188,482	20,111,350	57,602	14,780,816	603,219	168,475,454	74,798	9,598,200	96,223	23,439,731	54,297	14,334,686
14	5,685	424,840	168,198	17,852,663	53,741	13,433,100	602,832	167,923,503	76,446	10,548,347	71,788	19,060,801	44,207	14,049,415
15	6,107	393,379	108,790	15,508,149	63,739	11,448,390	585,698	157,894,050	64,123	8,264,134	72,418	18,050,737	62,238	41,190,222
16	6,846	454,222	84,537	15,074,267	95,451	12,640,082	571,829	150,813,632	63,780	8,899,989	77,178	20,066,500	78,776	43,098,322
17	<b>7,402</b>	<b>833,441</b>	<b>113,969</b>	<b>21,856,639</b>	<b>91,628</b>	<b>12,157,804</b>	<b>572,967</b>	<b>143,899,314</b>	<b>51,213</b>	<b>7,597,729</b>	<b>114,032</b>	<b>21,894,468</b>	<b>63,754</b>	<b>11,480,106</b>
平成17年 1月	851	93,094	8,971	1,374,007	5,871	990,665	48,146	12,110,316	4,543	604,928	6,654	1,489,249	6,437	1,465,856
2	620	55,528	9,376	1,552,465	6,781	982,885	49,738	12,240,575	3,662	538,978	7,942	1,763,678	6,652	1,315,726
3	614	57,267	9,247	1,930,882	5,788	947,587	47,343	11,925,943	2,846	454,825	8,274	1,766,842	5,897	1,082,101
4	614	55,830	9,004	1,888,274	6,410	955,626	49,018	12,487,657	4,850	701,654	9,320	1,730,390	5,430	1,000,453
5	603	54,211	8,633	1,762,293	8,107	1,048,134	48,939	12,405,707	4,304	690,888	9,544	1,941,536	4,991	918,860
6	599	54,046	8,242	1,778,771	7,628	972,747	48,683	12,343,407	5,072	834,849	9,947	1,972,928	4,750	876,520
7	562	52,147	9,779	1,936,020	8,383	966,825	47,771	11,847,179	5,306	825,196	10,606	2,223,250	4,664	861,077
8	575	81,668	12,193	1,998,338	6,589	910,704	48,112	11,881,815	4,437	701,929	10,764	2,267,186	5,086	835,055
9	579	81,222	11,136	1,931,033	6,903	953,182	45,721	11,219,837	3,371	554,843	11,119	2,210,736	4,449	809,231
10	604	85,698	10,098	1,917,545	10,070	1,099,164	46,363	11,794,481	3,947	539,563	11,441	1,824,934	5,210	789,989
11	557	78,374	9,073	1,862,582	10,073	1,030,031	46,414	11,842,578	4,556	574,432	10,127	1,499,411	5,183	779,659
12	624	84,356	8,217	1,924,429	9,025	1,300,254	46,719	11,799,819	4,319	575,644	8,294	1,204,328	5,005	745,579

資料 石川県倉庫協会「普通営業倉庫・入出庫保管残高表」

65 加入電話数及び公衆電話数(各年度3月31日現在)

(単位：契約数、通)

年 度	一般加入電話数			ビル電話	公 衆 電 話 数				携 帯 ・ 自 動 車 電 話	簡 易 型 携 帯 電 話 (P H S)	国内有料 発信 電報通数
	計	事 務	住 宅		計	緑	デジタル	ICカード			
				平成13年度					538,749	184,958	353,791
14	529,298	178,274	351,024	1,013	5,384	4,026	1,058	300	737,088	41,538	...
15	522,035	172,874	349,161	999	4,619	3,295	1,039	285	784,012	40,265	...
16	512,625	167,067	345,558	978	4,091	2,832	1,013	246	818,276	36,641	...
<b>17</b>	<b>484,887</b>	<b>159,195</b>	<b>325,692</b>	<b>558</b>	<b>3,678</b>	<b>2,663</b>	<b>1,015</b>	<b>-</b>	<b>828,790</b>	<b>30,510</b>	<b>...</b>

注 1 一般加入電話数には従来の加入電話のほかINSネットサービスの数値も含んでいる。  
 2 平成14年度分より、電報通数は県単位では公表されない。  
 資料 西日本電信電話(株)金沢支店、北陸総合通信局

66 インターネット接続サービス加入数(各年度3月31日現在)

(単位：契約数)

年 度	計	ケーブルテレビ			DSL	FTTH
		ケーブルテレビ	DSL	FTTH		
平成13年度	...	15,140	14,289	—		
14	73,355	19,866	50,881	2,608		
15	119,560	23,367	87,009	9,184		
16	153,825	26,207	108,175	19,443		
<b>17</b>	<b>182,508</b>	<b>27,551</b>	<b>117,322</b>	<b>37,635</b>		

注 1 DSLとは、既存のアナログ回線とデータ回線が同時に使用でき、常時・高速のインターネット接続を可能とする技術の総称。  
 2 FTTHとは、光ファイバーによる家庭向けのデータ通信サービス。  
 資料 北陸総合通信局

67 有線放送

(1) 有線放送電話設備設置状況(各年度3月31日現在)

年 度	設 備 数						端 末 設 備 数		
	総 数	単 独 業 務				共同業務	総 数	通話及び 放送受信	放送受信 のみ
		地方公共 団 体	農林漁業 団 体	公益法人	個 人				
平成13年度	2	2	—	—	—	—	4,565	4,565	—
14	3	3	—	—	—	—	5,891	5,891	—
15	3	3	—	—	—	—	5,955	5,905	50
16	3	3	—	—	—	—	5,868	5,814	54
<b>17</b>	<b>3</b>	<b>3</b>	<b>—</b>	<b>—</b>	<b>—</b>	<b>—</b>	<b>5,981</b>	<b>5,924</b>	<b>57</b>

資料 北陸総合通信局「年度末報告調査資料」

67 有線放送(つづき)

(2) 有線放送設備設置状況(各年度3月31日現在)

年 度	有 線 ラ ジ オ						有 線 テ レ ビ			
	施 設 数					加入者数	施 設 数			加入者数
	総 数	共同聴取 告知放送	告知放送	街頭放送	共同聴取		総 数	N H K 辺地共聴	その他の 施 設	
平成13年度	473	169	289	10	5	86,894	867	148	719	120,282
14	480	127	336	12	5	96,863	838	143	695	129,051
15	482	123	341	13	5	114,898	835	142	693	140,442
16	484	124	342	13	5	120,998	817	143	674	151,686
<b>17</b>	<b>480</b>	<b>117</b>	<b>344</b>	<b>13</b>	<b>6</b>	<b>122,124</b>	<b>812</b>	<b>139</b>	<b>673</b>	<b>169,518</b>

資料 北陸総合通信局「年度末報告調査資料」

68 郵便 (1) 施設数(各年度3月31日現在)

年 度	総 数	特 定 局			簡易郵便局	分 室 掲 (別 掲)
		普 通 局 集 配	集 配	無 集 配		
平成13年度	342	11	51	190	90	1
14	343	11	51	193	88	1
15	339	11	51	193	84	1
16	338	11	51	193	83	1
<b>17</b>	<b>338</b>	<b>11</b>	<b>50</b>	<b>194</b>	<b>83</b>	<b>1</b>

資料 日本郵政公社北陸支社

68 郵便(つづき) (2) 普通通常郵便物数

(単位：千通)

年 度	総 数	第 1 種		第 2 種	第 3 種	第 4 種
		定 型	定 型 外			
平成13年度	149,714	76,123	10,083	61,130	2,278	100
14	158,234	79,793	9,342	66,667	2,348	84
15	149,781	75,832	8,064	63,671	2,137	77
16	146,309	69,284	6,935	64,547	1,972	62
<b>17</b>	<b>134,864</b>	<b>64,014</b>	<b>6,470</b>	<b>59,213</b>	<b>1,817</b>	<b>45</b>

資料 日本郵政公社北陸支社

68 郵便(つづき) (3) 特殊通常郵便物数

(単位：千通)

年 度	特 殊 通 常 郵 便 物			年賀郵便物	選挙郵便物
	総 数	速達等	書留(含書留速達)		
平成13年度	5,181	1,274	3,907	41,116	389
14	4,516	1,112	3,404	39,069	32
15	3,453	1,026	2,427	38,972	852
16	3,509	971	2,538	38,034	439
<b>17</b>	<b>3,305</b>	<b>727</b>	<b>2,578</b>	<b>37,201</b>	<b>640</b>

注 1 速達等には代金引換、モーニング10、新超特急、配達日指定、巡回、新特急、保冷、レタックス、ハイブリットメール、コンピュータ郵便を含む。  
 2 13年度からの年賀郵便物は、年賀封書を含まない、年賀葉書の数。  
 資料 日本郵政公社北陸支社

68 郵便(つづき) (4) 小包郵便物数

(単位：千個)

年 度	総 数	普通小包	普通速達小包	書留小包
平成13年度	2,289	1,940	314	35
14	2,187	1,604	556	27
15	2,987	2,546	393	48
16	8,078	7,527	513	38
<b>17</b>	<b>15,471</b>	<b>15,281</b>	<b>161</b>	<b>29</b>

資料 日本郵政公社北陸支社

# 1 1 商 業 及 び 貿 易

## 6 9 商 業

(1) 産業分類別事業所数、従業者数、年間商品販売額 (平成16年6月1日現在)

産 業 分 類	事 業 所 数						従 業 者 数						年 間 商 品 販 売 額					
	事 業 所 数		構 成 比		対平成14年増減		従 業 者 数		構 成 比		対平成14年増減		年 間 商 品 販 売 額		構 成 比		対平成14年増減	
	平成14年	16年	平成14年	16年	実 数	増減率	平成14年	16年	平成14年	16年	実 数	増減率	平成14年	16年	平成14年	16年	実 数	増減率
	店	店	%	%	店	%	人	人	%	%	人	%	万円	万円	%	%	万円	%
<b>合 計</b>	<b>18,379</b>	<b>18,091</b>	<b>—</b>	<b>—</b>	<b>-288</b>	<b>-1.6</b>	<b>117,839</b>	<b>115,045</b>	<b>—</b>	<b>—</b>	<b>-2,794</b>	<b>-2.4</b>	<b>428,088,019</b>	<b>433,530,332</b>	<b>—</b>	<b>—</b>	<b>5,442,313</b>	<b>1.3</b>
<b>卸 売 業 計</b>	<b>4,240</b>	<b>4,428</b>	<b>100.0</b>	<b>100.0</b>	<b>188</b>	<b>4.4</b>	<b>39,527</b>	<b>37,813</b>	<b>100.0</b>	<b>100.0</b>	<b>-1,714</b>	<b>-4.3</b>	<b>297,116,888</b>	<b>302,875,993</b>	<b>100.0</b>	<b>100.0</b>	<b>5,759,105</b>	<b>1.9</b>
各種商品卸売業	4	5	0.1	0.1	1	25.0	25	23	0.1	0.1	-2	-8.0	43,119	72,651	0.0	0.0	29,532	68.5
繊維品卸売業	132	131	3.1	3.0	-1	-0.8	733	758	1.9	2.0	25	3.4	14,356,397	13,654,765	4.8	4.5	-701,632	-4.9
衣服・身の回り品卸売業	186	192	4.4	4.3	6	3.2	1,362	1,513	3.4	4.0	151	11.1	4,328,316	4,564,687	1.5	1.5	236,371	5.5
農畜産物・水産物卸売業	344	394	8.1	8.9	50	14.5	4,544	4,442	11.5	11.7	-102	-2.2	38,743,984	37,147,191	13.0	12.3	-1,596,793	-4.1
食料・飲料卸売業	523	555	12.3	12.5	32	6.1	5,233	5,255	13.2	13.9	22	0.4	46,912,261	61,500,386	15.8	20.3	14,588,125	31.1
建築材料卸売業	504	499	11.9	11.3	-5	-1.0	3,826	3,544	9.7	9.4	-282	-7.4	28,102,461	26,443,821	9.5	8.7	-1,658,640	-5.9
化学製品卸売業	139	130	3.3	2.9	-9	-6.5	1,010	856	2.6	2.3	-154	-15.2	6,684,442	5,297,626	2.2	1.7	-1,386,816	-20.7
鉱物・金属材料卸売業	161	172	3.8	3.9	11	6.8	1,869	1,749	4.7	4.6	-120	-6.4	29,407,943	23,558,763	9.9	7.8	-5,849,180	-19.9
再生資源卸売業	88	85	2.1	1.9	-3	-3.4	465	515	1.2	1.4	50	10.8	666,275	1,052,195	0.2	0.3	385,920	57.9
一般機械器具卸売業	477	449	11.3	10.1	-28	-5.9	3,491	3,465	8.8	9.2	-26	-0.7	20,130,224	21,581,332	6.8	7.1	1,451,108	7.2
自動車卸売業	215	209	5.1	4.7	-6	-2.8	2,607	1,974	6.6	5.2	-633	-24.3	12,998,392	8,799,210	4.4	2.9	-4,199,182	-32.3
電気機械器具卸売業	303	322	7.1	7.3	19	6.3	4,066	3,264	10.3	8.6	-802	-19.7	39,082,594	38,007,128	13.2	12.5	-1,075,466	-2.8
その他の機械器具卸売業	137	193	3.2	4.4	56	40.9	1,762	1,945	4.5	5.1	183	10.4	8,463,035	13,275,956	2.8	4.4	4,812,921	56.9
家具・建具・じゅう器等卸売業	364	390	8.6	8.8	26	7.1	2,246	2,252	5.7	6.0	6	0.3	7,903,665	8,138,715	2.7	2.7	235,050	3.0
医薬品・化粧品等卸売業	223	243	5.3	5.5	20	9.0	2,883	2,714	7.3	7.2	-169	-5.9	18,806,215	17,346,291	6.3	5.7	-1,459,924	-7.8
他に分類されない卸売業	440	459	10.4	10.4	19	4.3	3,405	3,544	8.6	9.4	139	4.1	20,487,565	22,435,276	6.9	7.4	1,947,711	9.5
<b>小 売 業 計</b>	<b>14,139</b>	<b>13,663</b>	<b>100.0</b>	<b>100.0</b>	<b>-476</b>	<b>-3.4</b>	<b>78,312</b>	<b>77,232</b>	<b>100.0</b>	<b>100.0</b>	<b>-1,080</b>	<b>-1.4</b>	<b>130,971,131</b>	<b>130,654,339</b>	<b>100.0</b>	<b>100.0</b>	<b>-316,792</b>	<b>-0.2</b>
各種商品小売業	62	76	0.4	0.6	14	22.6	5,958	6,297	7.6	8.2	339	5.7	17,538,633	17,833,980	13.4	13.6	295,347	1.7
織物・衣服・身の回り品小売業	2,065	2,010	14.6	14.7	-55	-2.7	7,392	7,328	9.4	9.5	-64	-0.9	10,276,419	10,402,201	7.8	8.0	125,782	1.2
飲食料品小売業	4,997	4,786	35.3	35.0	-211	-4.2	28,281	27,831	36.1	36.0	-450	-1.6	36,587,020	36,778,059	27.9	28.1	191,039	0.5
自動車・自転車小売業	1,058	1,083	7.5	7.9	25	2.4	6,655	7,056	8.5	9.1	401	6.0	20,338,251	20,298,726	15.5	15.5	-39,525	-0.2
家具・じゅう器・機械器具小売業	1,466	1,403	10.4	10.3	-63	-4.3	5,610	5,384	7.2	7.0	-226	-4.0	10,111,911	9,752,939	7.7	7.5	-358,972	-3.5
その他の小売業	4,491	4,305	31.8	31.5	-186	-4.1	24,416	23,336	31.2	30.2	-1,080	-4.4	36,118,897	35,588,434	27.6	27.2	-530,463	-1.5

注 1 商業統計調査は平成9年以降5年周期調査に変更となり、平成16年は平成14年の本調査の2年後に行った簡易調査である。

2 平成14年の年間商品販売額は平成13年4月1日から平成14年3月31日までの1年間の実績である。

3 平成16年の年間商品販売額は平成15年4月1日から平成16年3月31日までの1年間の実績である。

資料 石川県統計情報室「石川県の商業」

## 6 9 商 業 (つ づ き)

(2) 産業中分類別営業時間階級別事業所数 (平成16年6月1日現在)

産 業 分 類	事 業 所 数						終 日 営 業
	計	8 時 間 未 満	8時間以上10時間未満	10時間以上12時間未満	12時間以上14時間未満	14時間以上24時間未満	
	店	店	店	店	店	店	店
<b>小 売 業 計</b>	<b>12,787</b>	<b>568</b>	<b>3,848</b>	<b>4,995</b>	<b>2,373</b>	<b>644</b>	<b>359</b>
各種商品小売業	76	6	25	27	12	5	1
織物・衣服・身の回り品小売業	2,010	81	848	870	183	28	-
飲食料品小売業	4,275	248	833	1,514	1,065	297	318
自動車・自転車小売業	1,083	17	451	546	60	9	-
家具・じゅう器・機械器具小売業	1,403	63	480	675	173	11	1
その他の小売業	3,940	153	1,211	1,363	880	294	39
(時間階級別構成比)	<b>100.0</b>	<b>4.4</b>	<b>30.1</b>	<b>39.1</b>	<b>18.6</b>	<b>5.0</b>	<b>2.8</b>
各種商品小売業	100.0	7.9	32.9	35.5	15.8	6.6	1.3
織物・衣服・身の回り品小売業	100.0	4.0	42.2	43.3	9.1	1.4	-
飲食料品小売業	100.0	5.8	19.5	35.4	24.9	6.9	7.4
自動車・自転車小売業	100.0	1.6	41.6	50.4	5.5	0.8	-
家具・じゅう器・機械器具小売業	100.0	4.5	34.2	48.1	12.3	0.8	0.1
その他の小売業	100.0	3.9	30.7	34.6	22.3	7.5	1.0
(産業別構成比)	<b>100.0</b>	<b>100.0</b>	<b>100.0</b>	<b>100.0</b>	<b>100.0</b>	<b>100.0</b>	<b>100.0</b>
各種商品小売業	0.6	1.1	0.6	0.5	0.5	0.8	0.3
織物・衣服・身の回り品小売業	15.7	14.3	22.0	17.4	7.7	4.3	-
飲食料品小売業	33.4	43.7	21.6	30.3	44.9	46.1	88.6
自動車・自転車小売業	8.5	3.0	11.7	10.9	2.5	1.4	-
家具・じゅう器・機械器具小売業	11.0	11.1	12.5	13.5	7.3	1.7	0.3
その他の小売業	30.8	26.9	31.5	27.3	37.1	45.7	10.9

注 牛乳小売業、新聞小売業は開店、閉店時刻を調査していないので、含まれていない。

資料 石川県統計情報室「石川県の商業」

**69 商業 (つづき)**  
(3) 産業小分類別売場面積 (平成16年6月1日現在)

産 業 分 類	調 査 事 業 所 数		売 場 面 積		構 成 比		対平成14年 増減率	1事業所当たり売場面積		対平成14年 増減率
	平成14年	16年	平成14年	16年	平成14年	16年		平成14年	16年	
	店	店	m <sup>2</sup>	m <sup>2</sup>	%	%	%	m <sup>2</sup>	m <sup>2</sup>	%
<b>小 売 業 計</b>	<b>11,900</b>	<b>11,503</b>	<b>1,591,411</b>	<b>1,654,864</b>	<b>100.0</b>	<b>100.0</b>	<b>4.0</b>	<b>133.7</b>	<b>143.9</b>	<b>7.6</b>
百貨店・総合スーパー	22	23	303,364	306,949	19.1	18.5	1.2	13,789.3	13,345.6	-3.2
その他の各種商品小売業	39	49	6,049	7,274	0.4	0.4	20.3	155.1	148.4	-4.3
呉服・服地・寝具小売業	420	396	39,781	39,061	2.5	2.4	-1.8	94.7	98.6	4.1
男子服小売業	253	228	36,945	33,558	2.3	2.0	-9.2	146.0	147.2	0.8
婦人・子供服小売業	857	846	97,083	101,081	6.1	6.1	4.1	113.3	119.5	5.5
靴・履物小売業	181	158	19,531	14,972	1.2	0.9	-23.3	107.9	94.8	-12.2
その他の織物・衣服・身の回り品小売業	315	364	40,263	43,960	2.5	2.7	9.2	127.8	120.8	-5.5
各種食料品小売業	365	404	121,084	156,688	7.6	9.5	29.4	331.7	387.8	16.9
酒小売業	781	731	41,342	44,940	2.6	2.7	8.7	52.9	61.5	16.1
食肉小売業	116	89	6,257	4,262	0.4	0.3	-31.9	53.9	47.9	-11.2
鮮魚小売業	403	377	17,522	18,351	1.1	1.1	4.7	43.5	48.7	12.0
野菜・果実小売業	199	193	12,508	11,853	0.8	0.7	-5.2	62.9	61.4	-2.3
菓子・パン小売業	931	928	39,980	39,475	2.5	2.4	-1.3	42.9	42.5	-0.9
米穀類小売業	229	207	7,664	6,162	0.5	0.4	-19.6	33.5	29.8	-11.1
その他の飲食料品小売業	1,725	1,643	124,359	115,189	7.8	7.0	-7.4	72.1	70.1	-2.8
自動車小売業	207	213	33,697	39,161	2.1	2.4	16.2	162.8	183.9	12.9
自転車小売業	144	133	8,239	7,647	0.5	0.5	-7.2	57.2	57.5	0.5
家具・建具・畳小売業	219	233	101,083	103,425	6.4	6.2	2.3	461.6	443.9	-3.8
機械器具小売業	642	616	55,868	70,115	3.5	4.2	25.5	87.0	113.8	30.8
その他のじゅう器小売業	374	355	45,598	54,091	2.9	3.3	18.6	121.9	152.4	25.0
医薬品・化粧品小売業	723	775	75,305	99,517	4.7	6.0	32.2	104.2	128.4	23.3
農耕用品小売業	115	111	11,650	13,342	0.7	0.8	14.5	101.3	120.2	18.7
燃料小売業	254	223	12,054	12,650	0.8	0.8	4.9	47.5	56.7	19.5
書籍・文房具小売業	370	339	54,430	56,712	3.4	3.4	4.2	147.1	167.3	13.7
スポーツ用品・がん具・娯楽用品・楽器小売業	314	316	67,411	66,060	4.2	4.0	-2.0	214.7	209.1	-2.6
写真機・写真材料小売業	92	53	5,232	3,606	0.3	0.2	-31.1	56.9	68.0	19.6
時計・眼鏡・光学機械小売業	213	201	15,024	13,403	0.9	0.8	-10.8	70.5	66.7	-5.5
他に分類されない小売業	1,397	1,299	192,088	171,360	12.1	10.4	-10.8	137.5	131.9	-4.1

注1 調査事業所数とは、売場面積を調査している業種の事業所数。

注2 「売場面積」は卸売業、牛乳小売業、自動車(新車・中古)小売業、畳小売業、建具小売業、新聞小売業、ガソリンスタンド、通信・カタログ販売等の商店においては調査していない。

資料 石川県統計情報室「石川県の商業」

## 69 商業 (つづき)

(4) 産業小分類別事業所数、就業者数、従業者数、年間商品販売額、その他の収入額及び売場面積 (平成16年6月1日現在)

産 業 分 類	事 業 所 数											就業者数	従業者数	年 間 商品販売額	その他の 収 入 額	売 場 面 積 (小売業のみ)
	計	経 営 組 織 別		従 業 者 規 模 別												
		法 人	個 人	2人以下	3~4人	5~9人	10~19人	20~29人	30~49人	50~99人	100人以上					
店	店	店	店	店	店	店	店	店	店	店	店	人	人	万円	万円	㎡
<b>合 計</b>	<b>18,091</b>	<b>9,363</b>	<b>8,728</b>	<b>7,354</b>	<b>4,380</b>	<b>3,491</b>	<b>1,919</b>	<b>480</b>	<b>274</b>	<b>151</b>	<b>42</b>	<b>121,476</b>	<b>115,045</b>	<b>433,530,332</b>	<b>9,658,662</b>	<b>1,654,864</b>
<b>卸 売 業 計</b>	<b>4,428</b>	<b>3,494</b>	<b>934</b>	<b>1,081</b>	<b>1,093</b>	<b>1,204</b>	<b>663</b>	<b>180</b>	<b>126</b>	<b>65</b>	<b>16</b>	<b>39,348</b>	<b>37,813</b>	<b>302,875,993</b>	<b>4,576,491</b>	-
各種商品卸売業	5	5	-	1	1	3	-	-	-	-	-	27	23	72,651	2,145	-
繊維・衣服等卸売業	323	237	86	109	83	68	44	6	7	6	-	2,346	2,271	18,219,452	153,246	-
繊維品卸売業(衣服・身の回り品を除く)	131	97	34	46	32	32	15	4	2	-	-	790	758	13,654,765	63,142	-
衣服・身の回り品卸売業	192	140	52	63	51	36	29	2	5	6	-	1,556	1,513	4,564,687	90,104	-
飲 食 料 品 卸 売 業	949	689	260	221	213	245	150	47	46	22	5	10,117	9,697	98,647,577	385,339	-
農畜産物・水産物卸売業	394	272	122	81	84	113	66	14	22	11	3	4,612	4,442	37,147,191	122,598	-
食料・飲料卸売業	555	417	138	140	129	132	84	33	24	11	2	5,505	5,255	61,500,386	262,741	-
建築材料・鉱物・金属材料卸売業	886	710	176	196	237	252	152	23	19	5	2	6,902	6,664	56,352,405	1,234,030	-
建築材料卸売業	499	399	100	112	138	150	74	9	13	2	1	3,689	3,544	26,443,821	542,521	-
化学製品卸売業	130	117	13	30	36	38	19	6	1	-	-	883	856	5,297,626	77,422	-
鉱物・金属材料卸売業	172	154	18	33	39	41	45	5	5	3	1	1,806	1,749	23,558,763	604,348	-
再生資源卸売業	85	40	45	21	24	23	14	3	-	-	-	524	515	1,052,195	9,739	-
機 械 器 具 卸 売 業	1,173	1,087	86	223	288	373	181	60	23	19	6	11,151	10,648	81,663,626	2,502,270	-
一般機械器具卸売業	449	411	38	98	131	130	60	21	3	4	2	3,630	3,465	21,581,332	891,298	-
自動車卸売業	209	189	20	29	44	76	45	4	6	5	-	2,031	1,974	8,799,210	610,033	-
電気機械器具卸売業	322	307	15	64	61	101	54	23	9	9	1	3,505	3,264	38,007,128	705,218	-
その他の機械器具卸売業	193	180	13	32	52	66	22	12	5	1	3	1,985	1,945	13,275,956	295,721	-
そ の 他 の 卸 売 業	1,092	766	326	331	271	263	136	44	31	13	3	8,805	8,510	47,920,282	299,461	-
家具・建具・じゅう器等卸売業	390	247	143	119	114	93	51	9	3	1	-	2,333	2,252	8,138,715	79,782	-
医薬品・化粧品等卸売業	243	179	64	71	31	66	40	14	13	6	2	2,750	2,714	17,346,291	31,807	-
他に分類されない卸売業	459	340	119	141	126	104	45	21	15	6	1	3,722	3,544	22,435,276	187,872	-
<b>小 売 業 計</b>	<b>13,663</b>	<b>5,869</b>	<b>7,794</b>	<b>6,273</b>	<b>3,287</b>	<b>2,287</b>	<b>1,256</b>	<b>300</b>	<b>148</b>	<b>86</b>	<b>26</b>	<b>82,128</b>	<b>77,232</b>	<b>130,654,339</b>	<b>5,082,171</b>	<b>1,654,864</b>
各種商品小売業	76	57	19	23	14	6	9	-	1	2	21	7,865	6,297	17,833,980	193,628	314,223
百貨店・総合スーパー	23	23	-	-	-	-	-	-	-	2	21	7,576	6,017	17,256,686	182,469	306,949
その他の各種商品小売業(従業者が常時50人未満)	53	34	19	23	14	6	9	-	1	-	-	289	280	577,294	11,159	7,274
織物・衣服・身の回り品小売業	2,010	955	1,055	1,006	597	310	68	19	7	3	-	7,620	7,328	10,402,201	85,641	232,632
呉服・服地・寝具小売業	411	159	252	219	106	60	18	4	2	2	-	1,672	1,605	2,017,374	16,776	39,061
男子服小売業	231	122	109	120	63	26	18	2	1	1	-	975	946	1,521,886	12,263	33,558
婦人・子供服小売業	854	427	427	419	272	140	16	4	3	-	-	2,982	2,882	4,223,562	28,383	101,081
靴・履物小売業	159	56	103	82	51	23	3	-	-	-	-	510	491	624,615	1,512	14,972
その他の織物・衣服・身の回り品小売業	355	191	164	166	105	61	13	9	1	-	-	1,481	1,404	2,014,764	26,707	43,960

注1 従業者とは、「個人事業主及び無給家族従業者」、「有給役員」、「常用雇用者」の計をいい、従業者に「臨時雇用者」及び「出向・派遣受入者」を併せたものを就業者とする。

注2 年間商品販売額及びその他の収入額は平成15年4月1日から平成16年3月31日までの1年間の実績である。

注3 「売場面積」は卸売業、牛乳小売業、自動車(新車・中古車)小売業、量小売業、建具小売業、新聞小売業、ガソリンスタンド、通信・カタログ販売等の事業所においては調査していない。

資料 石川県統計情報室「石川県の商業」

## 69 商業 (つづき)

(4) 産業小分類別事業所数、就業者数、従業者数、年間商品販売額、その他の収入額及び売場面積 (平成16年6月1日現在) (つづき)

産 業 分 類	事 業 所 数											就業者数 人	従業者数 人	年 間 商品販売額 万円	そ の 他 の 収 入 額 万円	売 場 面 積 (小売業のみ) ㎡
	計	経 営 組 織 別		従 業 者 規 模 別												
		法 人	個 人	2人以下	3~4人	5~9人	10~19人	20~29人	30~49人	50~99人	100人以上					
<b>飲 食 料 品 小 売 業</b>	<b>4,786</b>	<b>1,553</b>	<b>3,233</b>	<b>2,358</b>	<b>1,048</b>	<b>623</b>	<b>488</b>	<b>132</b>	<b>83</b>	<b>52</b>	<b>2</b>	<b>29,294</b>	<b>27,831</b>	<b>36,778,059</b>	<b>407,403</b>	<b>396,920</b>
各種食料品小売業	406	219	187	113	74	48	30	39	59	41	2	7,838	7,341	14,400,353	134,508	156,688
酒小売業	732	154	578	481	173	50	24	4	-	-	-	2,180	2,100	4,207,278	41,999	44,940
食肉小売業	89	34	55	44	24	19	2	-	-	-	-	311	302	368,781	7,187	4,262
鮮魚小売業	388	78	310	230	87	54	13	3	1	-	-	1,311	1,252	1,491,120	15,508	18,351
野菜・果実小売業	194	40	154	106	60	23	5	-	-	-	-	604	581	659,145	3,214	11,853
菓子・パン小売業	933	339	594	432	250	159	66	20	4	2	-	4,353	4,149	2,909,462	31,245	39,475
米穀類小売業	208	39	169	157	43	6	2	-	-	-	-	464	461	537,907	6,702	6,162
その他の飲食料品小売業	1,836	650	1,186	795	337	264	346	66	19	9	-	12,233	11,645	12,204,013	167,040	115,189
<b>自 動 車 ・ 自 転 車 小 売 業</b>	<b>1,083</b>	<b>676</b>	<b>407</b>	<b>356</b>	<b>237</b>	<b>265</b>	<b>181</b>	<b>28</b>	<b>8</b>	<b>7</b>	<b>1</b>	<b>7,189</b>	<b>7,056</b>	<b>20,298,726</b>	<b>3,280,235</b>	<b>46,808</b>
自動車小売業	950	667	283	240	222	264	180	28	8	7	1	6,944	6,812	20,160,459	3,268,630	39,161
自転車小売業	133	9	124	116	15	1	1	-	-	-	-	245	244	138,267	11,605	7,647
<b>家 具 ・ じ ゅ う 器 ・ 機 械 器 具 小 売 業</b>	<b>1,403</b>	<b>548</b>	<b>855</b>	<b>779</b>	<b>365</b>	<b>173</b>	<b>53</b>	<b>16</b>	<b>10</b>	<b>7</b>	<b>-</b>	<b>5,697</b>	<b>5,384</b>	<b>9,752,939</b>	<b>241,990</b>	<b>227,631</b>
家具・建具・畳小売業	410	111	299	254	98	42	9	3	2	2	-	1,393	1,324	1,987,526	19,836	103,425
機械器具小売業	634	313	321	321	180	90	28	9	3	3	-	2,759	2,588	5,985,650	141,067	70,115
その他のじょう器小売業	359	124	235	204	87	41	16	4	5	2	-	1,545	1,472	1,779,763	81,087	54,091
<b>そ の 他 の 小 売 業</b>	<b>4,305</b>	<b>2,080</b>	<b>2,225</b>	<b>1,751</b>	<b>1,026</b>	<b>910</b>	<b>457</b>	<b>105</b>	<b>39</b>	<b>15</b>	<b>2</b>	<b>24,463</b>	<b>23,336</b>	<b>35,588,434</b>	<b>873,274</b>	<b>436,650</b>
医薬品・化粧品小売業	804	397	407	339	196	146	97	20	6	-	-	4,300	4,135	6,808,879	64,963	99,517
農耕用品小売業	114	62	52	46	27	34	6	-	1	-	-	536	501	1,088,885	24,153	13,342
燃料小売業	759	624	135	127	213	305	100	12	2	-	-	4,975	4,651	13,042,435	282,353	12,650
書籍・文房具小売業	724	246	478	193	126	148	169	62	18	7	1	6,936	6,730	4,287,155	230,815	56,712
スポーツ用品・がん具・娯楽用品・楽器小売業	319	163	156	147	89	50	21	3	6	3	-	1,651	1,605	2,500,631	120,698	66,060
写真機・写真材料小売業	53	19	34	25	16	8	4	-	-	-	-	198	197	217,214	33,088	3,606
時計・眼鏡・光学機械小売業	202	104	98	101	75	22	4	-	-	-	-	616	599	724,756	8,283	13,403
他に分類されない小売業	1,330	465	865	773	284	197	56	8	6	5	1	5,251	4,918	6,918,479	108,921	171,360

資料 石川県統計情報室「石川県の商業」



69 商業 (つづき)  
(5) 市町村別事業所数、従業者数及び年間商品販売額 (平成16年6月1日現在)

(単位: 店、人、万円)

市町村別	合 計			卸 売 業 計			小 売 業 計		
	事業所数	従業者数	年間商品販売額	事業所数	従業者数	年間商品販売額	事業所数	従業者数	年間商品販売額
合 計	18,091	115,045	433,530,332	4,428	37,813	302,875,993	13,663	77,232	130,654,339
市 部 計	13,861	91,646	378,502,384	3,765	33,440	277,475,662	10,096	58,206	101,026,722
郡 部 計	4,230	23,399	55,027,948	663	4,373	25,400,331	3,567	19,026	29,627,617
金 沢 市	7,699	57,262	293,876,593	2,647	25,408	234,791,799	5,052	31,854	59,084,794
七 尾 市	1,029	5,372	14,293,999	223	1,641	8,244,312	806	3,731	6,049,687
小 松 市	1,641	9,613	24,900,506	389	2,626	13,400,613	1,252	6,987	11,499,893
輪 島 市	482	1,989	2,934,998	41	176	627,769	441	1,813	2,307,229
珠 洲 市	433	1,508	2,927,764	49	212	1,313,494	384	1,296	1,614,270
加 賀 市	1,011	5,789	10,853,342	156	1,065	3,650,652	855	4,724	7,202,690
羽 咋 市	426	2,022	3,489,931	54	250	588,427	372	1,772	2,901,504
松 任 市	749	6,230	21,920,166	150	1,766	13,612,219	599	4,464	8,307,947
か ほ く 市	391	1,861	3,305,085	56	296	1,246,377	335	1,565	2,058,708
江 沼 郡	179	752	1,137,447	51	285	624,351	128	467	513,096
山 中 町	179	752	1,137,447	51	285	624,351	128	467	513,096
能 美 郡	655	3,563	6,654,742	174	812	2,178,923	481	2,751	4,475,819
根 上 町	169	804	1,331,208	20	89	257,897	149	715	1,073,311
寺 井 町	309	1,447	2,578,964	125	510	1,259,546	184	937	1,319,418
辰 口 町	134	734	1,121,916	20	95	284,211	114	639	837,705
川 北 町	43	578	1,622,654	9	118	377,269	34	460	1,245,385
石 川 郡	1,136	8,826	28,594,556	212	2,190	17,377,066	924	6,636	11,217,490
美 川 町	180	626	1,673,082	20	77	1,066,294	160	549	606,788
鶴 来 町	209	1,257	2,531,162	22	291	1,141,022	187	966	1,390,140
野々市町	655	6,681	24,123,616	165	1,807	15,164,860	490	4,874	8,958,756
河 内 村	10	22	24,893	-	-	-	10	22	χ
吉野谷村	19	59	68,926	-	-	-	19	59	χ
鳥 越 村	30	81	56,318	4	14	χ	26	67	χ
尾 口 村	7	24	30,080	-	-	-	7	24	30,080
白 峰 村	26	76	86,479	1	1	χ	25	75	χ
河 北 郡	449	3,165	6,908,985	59	307	2,143,187	390	2,858	4,765,798
津 幡 町	262	2,212	5,277,587	32	215	1,770,386	230	1,997	3,507,201
内 灘 町	187	953	1,631,398	27	92	372,801	160	861	1,258,597
羽 咋 郡	522	2,033	3,137,510	42	199	507,694	480	1,834	2,629,816
富 来 町	161	537	707,216	8	54	89,829	153	483	617,387
志 雄 町	68	269	502,002	8	38	203,868	60	231	298,134
志 賀 町	204	861	1,313,785	18	54	104,598	186	807	1,209,187
押 水 町	89	366	614,507	8	53	109,399	81	313	505,108
鹿 島 郡	473	2,016	3,208,878	45	222	844,991	428	1,794	2,363,887
田 鶴 浜 町	71	334	656,920	6	33	103,530	65	301	553,390
鳥 屋 町	71	248	288,452	9	34	147,639	62	214	140,813
中 島 町	120	478	882,172	12	100	460,767	108	378	421,405
鹿 島 町	112	645	1,010,883	8	30	χ	104	615	χ
能 登 島 町	37	106	111,218	3	8	χ	34	98	χ
鹿 西 町	62	205	259,233	7	17	66,130	55	188	193,103
鳳 至 郡	671	2,486	4,375,391	61	283	1,200,302	610	2,203	3,175,089
穴 水 町	220	962	2,360,685	31	141	881,303	189	821	1,479,382
門 前 町	139	428	438,324	3	12	χ	136	416	χ
能 都 町	248	885	1,310,269	25	120	278,739	223	765	1,031,530
柳 田 村	64	211	266,113	2	10	χ	62	201	χ
珠 洲 郡	145	558	1,010,439	19	75	523,817	126	483	486,622
内 浦 町	145	558	1,010,439	19	75	523,817	126	483	486,622

注 年間商品販売額は平成15年4月1日から平成16年3月31日までの1年間の実績である。  
資料 石川県統計情報室「石川県の商業」

69 商業 (つづき)  
(6) 市町村別大規模小売店舗内小売事業所数、従業者数及び年間商品販売額等 (平成16年6月1日現在)

(単位: 店、人、万円、㎡)

市町村別	事業所数	従業者数	年間商品販売額	その他の収入額	売場面積
合 計	682	11,090	26,110,114	228,056	463,942
市 部 計	546	8,198	20,023,890	201,697	344,079
郡 部 計	136	2,892	6,086,224	26,359	119,863
金 沢 市	321	4,798	13,528,329	112,904	222,687
七 尾 市	2	5	χ	χ	χ
小 松 市	52	828	1,637,279	9,194	28,164
輪 島 市	6	169	χ	χ	χ
珠 洲 市	-	-	-	-	-
加 賀 市	53	744	1,265,726	5,272	32,805
羽 咋 市	9	231	464,236	480	5,966
松 任 市	103	1,423	2,813,982	72,737	51,588
か ほ く 市	-	-	-	-	-
江 沼 郡	-	-	-	-	-
山 中 町	-	-	-	-	-
能 美 郡	7	440	1,253,958	71	15,092
根 上 町	3	68	122,800	-	1,352
寺 井 町	-	-	-	-	-
辰 口 町	3	69	χ	χ	χ
川 北 町	1	303	χ	χ	χ
石 川 郡	55	1,004	1,889,442	8,260	44,758
美 川 町	-	-	-	-	-
鶴 来 町	-	-	-	-	-
野々市町	55	1,004	1,889,442	8,260	44,758
河 内 村	-	-	-	-	-
吉野谷村	-	-	-	-	-
鳥 越 村	-	-	-	-	-
尾 口 村	-	-	-	-	-
白 峰 村	-	-	-	-	-
河 北 郡	28	812	1,644,967	15,251	29,177
津 幡 町	28	812	1,644,967	15,251	29,177
内 灘 町	-	-	-	-	-
羽 咋 郡	8	112	251,880	0	3,291
富 来 町	-	-	-	-	-
志 雄 町	-	-	-	-	-
志 賀 町	8	112	251,880	-	3,291
押 水 町	-	-	-	-	-
鹿 島 郡	33	410	674,375	2,777	18,519
田 鶴 浜 町	-	-	-	-	-
鳥 屋 町	1	38	χ	χ	χ
中 島 町	-	-	-	-	-
鹿 島 町	32	372	χ	χ	χ
能 登 島 町	-	-	-	-	-
鹿 西 町	-	-	-	-	-
鳳 至 郡	5	114	371,602	0	9,026
穴 水 町	5	114	371,602	-	9,026
門 前 町	-	-	-	-	-
能 都 町	-	-	-	-	-
柳 田 村	-	-	-	-	-
珠 洲 郡	-	-	-	-	-
内 浦 町	-	-	-	-	-

注 1 今回の大規模小売店舗のとらえ方は「大規模小売店舗立地法」に基づき届け出のある小売店舗であり、前回との比較に当たっては注意すること。  
2 年間商品販売額及びその他の収入額は平成15年4月1日から平成16年3月31日までの1年間の実績である。  
資料 石川県統計情報室「石川県の商業」

70 百貨店及びスーパー等売上高

(単位：百万円)

年次及び月次	事業所数	総額	紳士服・洋品	婦人・子供服・洋品	その他の衣料品	身の回り品
平成13年	24	162,908	8,890	30,229	5,540	12,195
14	28	180,943	8,914	32,014	5,786	13,477
15	27	184,697	8,521	32,196	5,422	13,893
16	30	181,342	8,087	31,243	5,137	13,657
<b>17</b>	<b>30</b>	<b>177,115</b>	<b>8,092</b>	<b>30,633</b>	<b>4,688</b>	<b>13,321</b>
平成17年 1月	30	17,848	862	3,232	431	1,428
2	30	13,263	511	1,949	367	905
3	30	13,852	539	2,515	421	1,174
4	30	14,473	640	2,609	474	1,111
5	30	14,294	668	2,487	403	1,070
6	30	13,957	797	2,397	339	991
7	30	16,099	747	3,017	383	1,172
8	30	13,800	480	2,032	313	914
9	30	13,038	455	2,209	317	942
10	30	13,907	702	2,738	398	1,003
11	29	15,014	824	2,875	434	1,100
12	30	17,570	868	2,572	409	1,512

年次及び月次	飲食料品	家具	家庭用電気機械器具	家庭用品	その他の商品	食堂・喫茶
平成13年	65,379	2,714	3,902	4,962	28,208	889
14	76,553	2,588	3,119	5,338	31,770	1,386
15	80,769	2,609	2,584	5,438	31,875	1,389
16	82,457	2,509	2,654	5,220	29,004	1,375
<b>17</b>	<b>81,313</b>	<b>2,582</b>	<b>2,344</b>	<b>5,395</b>	<b>27,365</b>	<b>1,380</b>
平成17年 1月	7,882	217	276	504	2,891	124
2	6,656	140	165	373	2,106	92
3	6,156	265	174	412	2,078	118
4	6,340	245	204	471	2,269	111
5	6,381	215	195	437	2,320	117
6	6,418	166	180	431	2,133	103
7	7,448	212	191	480	2,321	129
8	6,902	173	151	432	2,256	147
9	6,169	230	165	409	2,040	102
10	6,056	189	172	427	2,099	124
11	6,406	336	265	487	2,175	112
12	8,498	195	205	531	2,677	101

資料 経済産業省経済産業政策局調査統計部「商業販売統計年報」

71 品目別仕向地別輸出実績

(単位：金額 万円)

年次及び品目別	単位	数量	金額計	アジア	ヨーロッパ	北アメリカ	南アメリカ	アフリカ	オセアニア	不明
平成15年	—	—	22,275,939	14,089,385	4,005,793	3,612,274	48,571	198,683	173,758	147,475
16	—	—	21,156,386	12,632,855	3,955,770	3,651,262	42,387	453,864	245,574	174,674
<b>17</b>	<b>—</b>	<b>—</b>	<b>19,611,986</b>	<b>9,993,852</b>	<b>3,599,552</b>	<b>4,059,597</b>	<b>53,094</b>	<b>544,280</b>	<b>265,782</b>	<b>1,095,829</b>
1 食品加工品	—	—	14,048	10,892	141	2,780	—	—	—	235
2 繊維品	—	—	4,386,643	3,860,815	291,200	191,933	3,123	13,175	26,397	—
(1) 合繊糸	t	—	13,784	12,061	—	1,723	—	—	—	—
(2) 織物	千㎡	156,741	3,801,023	3,340,189	269,009	152,311	2,253	11,637	25,624	—
絹織物	〃	1,698	226,637	224,702	480	1,455	—	—	—	—
人絹織物	〃	12,015	349,616	321,774	7,791	14,619	—	301	5,131	—
合成繊維織物	〃	143,028	3,224,770	2,793,713	260,738	136,237	2,253	11,336	20,493	—
(3) 漁網	—	—	—	—	—	—	—	—	—	—
(4) 繊維雑品	—	—	59,131	47,181	2,800	8,188	759	42	161	—
(5) 縫製品	—	—	—	—	—	—	—	—	—	—
(6) メリヤス	—	—	512,705	461,384	19,391	29,711	111	1,496	612	—
3 紙製品・印刷	—	—	847	847	—	—	—	—	—	—
4 化学製品	—	—	93,158	92,308	850	—	—	—	—	—
5 窯業製品	—	—	298,468	167,611	13,569	115,146	—	214	1,928	—
(1) 耐火断熱レンガ	—	—	—	—	—	—	—	—	—	—
(2) 陶磁器	—	—	175,777	47,718	12,785	113,132	—	214	1,928	—
洋飲食器	—	—	175,177	47,283	12,710	113,042	—	214	1,928	—
九谷焼	—	—	600	435	75	90	—	—	—	—
(3) その他	—	—	122,691	119,893	784	2,014	—	—	—	—
6 鉄鋼・金属	—	—	399,727	388,139	0	9,923	—	1,630	35	—
7 機械器具	—	—	14,401,509	5,463,852	3,292,318	3,738,225	49,971	529,261	237,409	1,090,473
(1) 建設機械	—	—	7,036,903	1,740,552	1,332,959	3,205,955	—	528,210	229,227	—
(2) 金属加工機械	—	—	1,539,407	468,507	103,500	83,100	—	—	—	884,300
(3) 繊維機械	—	—	2,667,797	2,519,287	91,500	24,210	29,800	—	—	3,000
(4) 食料品加工機械(充填機含)	—	—	65,822	52,464	3,911	7,581	—	—	1,866	—
(5) 電気機器	—	—	2,506,270	453,859	1,702,797	247,667	108	—	2,073	99,766
(6) 輸送用機器	—	—	61,389	55,849	140	5,400	—	—	—	—
(7) その他の機械・部品	—	—	515,283	173,334	57,511	164,312	11,425	1,051	4,243	103,407
8 その他	—	—	17,586	9,388	1,474	1,590	—	—	13	5,121
(1) 漆器	—	—	4,346	1,149	1,454	1,530	—	—	13	200
(2) その他	—	—	13,240	8,239	20	60	—	—	—	4,921
比率	%	—	100.0	51.0	18.4	20.7	0.3	2.8	1.4	5.6

資料 (社)北陸経済調査会「石川県輸出実態調査報告書」

**12 金融及び財政**  
**72 金融機関別預金残高(各年度3月31日現在)**

(単位：百万円)

年度末及び月次	合計	銀行	第二地銀	信用金庫	信用組合	労働金庫	農協	漁協	農林中金	郵便局	商工中金
平成13年度	9,212,558	3,756,987	209,342	1,193,504	67,531	186,480	966,579	3,592	497,937	2,314,593	16,013
14	9,035,295	3,758,961	49,106	1,239,869	62,155	198,715	964,081	—	475,318	2,269,384	17,706
15	8,952,301	3,757,680	48,059	1,262,069	55,828	203,056	973,938	—	429,298	2,202,988	19,373
16	8,760,434	3,779,247	—	1,283,720	46,962	212,993	976,404	—	383,491	2,062,177	15,440
<b>17</b>	<b>8,620,505</b>	<b>3,783,091</b>	<b>—</b>	<b>1,286,924</b>	<b>45,928</b>	<b>214,064</b>	<b>983,987</b>	<b>—</b>	<b>369,093</b>	<b>1,922,952</b>	<b>14,466</b>
平成17年4月末	6,753,824	3,807,580	—	1,288,688	46,714	215,659	980,965	—	398,807	…	15,411
5	6,691,018	3,762,888	—	1,286,501	46,312	213,575	975,322	—	392,547	…	13,873
6	6,777,468	3,815,052	—	1,297,847	46,284	217,541	985,844	—	400,430	…	14,470
7	6,723,302	3,766,906	—	1,295,008	46,873	216,740	986,488	—	398,378	…	12,909
8	6,733,911	3,778,871	—	1,295,657	46,140	214,519	988,634	—	396,745	…	13,345
9	6,679,057	3,753,921	—	1,288,921	47,119	213,462	986,457	—	373,194	…	15,983
10	6,644,528	3,701,625	—	1,288,346	47,051	213,272	990,959	—	389,621	…	13,654
11	6,678,553	3,755,816	—	1,283,016	46,662	212,284	984,593	—	382,156	…	14,026
12	6,730,347	3,776,854	—	1,296,246	46,832	217,509	1,008,303	—	370,238	…	14,365
平成18年1月末	6,622,980	3,717,336	—	1,277,020	45,436	215,126	988,619	—	366,329	…	13,114
2	6,670,062	3,750,060	—	1,280,577	45,405	215,662	991,704	—	373,644	…	13,010
3	8,620,505	3,783,091	—	1,286,924	45,928	214,064	983,987	—	369,093	1,922,952	14,466

**73 金融機関別貸出残高(各年度3月31日現在)**

(単位：百万円)

年度末及び月次	合計	銀行	第二地銀	信用金庫	信用組合	労働金庫	農協	漁協	商工中金	中小企業 金融公庫	国民 金融公庫	農林中金	日本政策 投資銀行	住宅 金融公庫
平成13年度	5,344,615	2,599,542	239,323	785,231	33,144	100,971	265,652	1,418	115,036	111,367	133,582	195,433	173,753	590,163
14	5,044,315	2,624,096	46,680	789,027	29,260	108,363	267,995	—	107,335	106,481	119,844	188,106	160,009	497,119
15	4,979,589	2,644,229	46,474	781,670	23,459	113,942	266,577	—	106,988	108,567	122,284	187,376	147,624	430,399
16	…	2,623,922	—	785,966	20,695	118,936	265,595	—	…	…	…	182,849	131,738	383,638
<b>17</b>	<b>…</b>	<b>2,589,045</b>	<b>—</b>	<b>789,587</b>	<b>19,231</b>	<b>121,944</b>	<b>264,399</b>	<b>—</b>	<b>…</b>	<b>…</b>	<b>…</b>	<b>181,201</b>	<b>115,566</b>	<b>337,358</b>
平成17年4月末	…	2,568,182	—	784,123	20,600	118,960	266,112	—	…	…	…	182,517	129,704	—
5	…	2,546,247	—	778,579	20,367	118,929	266,761	—	…	…	…	180,699	128,891	—
6	…	2,543,370	—	776,274	20,022	118,721	266,397	—	…	…	…	180,659	128,564	—
7	…	2,565,499	—	779,433	20,022	118,949	266,046	—	…	…	…	180,552	128,093	—
8	…	2,563,453	—	779,309	19,698	119,418	265,755	—	…	…	…	180,227	127,393	—
9	…	2,565,139	—	782,249	19,940	119,824	264,840	—	…	…	…	180,518	128,117	—
10	…	2,541,511	—	778,256	19,917	120,380	263,412	—	…	…	…	181,107	126,092	—
11	…	2,542,221	—	773,724	20,168	120,925	262,659	—	…	…	…	171,177	125,308	—
12	…	2,585,120	—	784,817	20,407	121,494	263,749	—	…	…	…	175,370	125,106	—
平成18年1月末	…	2,539,354	—	777,055	20,064	121,058	260,742	—	…	…	…	175,251	124,843	—
2	…	2,542,786	—	778,830	20,258	121,520	260,682	—	…	…	…	175,447	123,988	—
3	…	2,589,045	—	789,587	19,231	121,944	264,399	—	…	…	…	181,201	115,566	337,358

注1 平成10年1月以降オフショア勘定は含まない。

注2 預金残高は総預金(表面預金)であり、譲渡性預金・債券を含まない。

注3 年度末郵便貯金残高は、未払郵便貯金利子を含んでいる。

注4 銀行には地方銀行、都市銀行、長期信用銀行、信託銀行が入っている。

注5 合計は、掲載分を足したものであって、金融機関全体の合計ではない。

注6 日本政策投資銀行は平成11年10月より日本開発銀行から移行。

注7 漁協については、平成14年4月1日をもって預金もとの信用事業実施漁協がすべて統合されたため以後貸出額なし。

注8 商工中金・中小企業金融公庫・国民生活金融公庫については平成17年3月より、住宅金融については平成17年2月より非公表となった。

74 手形交換状況(各年度3月31日現在)

年度及び月次	交換高		不渡手形		うち取引停止処分	
	枚数 (千枚)	金額 (百万円)	枚数 (枚)	金額 (千円)	人員(人)	金額(千円)
平成13年度	2,409	2,521,135	1,826	1,602,666	154	272,024
14	2,191	2,244,870	1,587	1,430,015	137	393,842
15	1,999	1,979,655	916	831,839	92	292,442
16	1,865	1,837,169	800	849,257	82	243,607
<b>17</b>	<b>1,742</b>	<b>1,745,268</b>	<b>690</b>	<b>542</b>	<b>68</b>	<b>170,796</b>
平成17年4月	126	118,877	29	3	4	32,454
5	172	179,767	50	50	6	29,002
6	148	140,465	66	44	10	15,909
7	137	113,624	79	88	6	5,053
8	168	179,826	76	38	6	9,709
9	140	148,368	51	45	9	19,202
10	139	137,546	47	34	6	6,234
11	141	142,080	82	101	4	10,779
12	141	127,061	40	32	4	23,103
平成18年1月	151	165,706	28	18	3	4,413
2	132	131,912	28	20	1	3,760
3	147	160,036	114	69	9	11,178

資料 石川県銀行協会、金沢手形交換所

75 郵便貯金預入、払戻状況

(単位：千口座、千枚、百万円)

年度別	入金額	払戻金額	年度末現在高	貯金証書数		金額
				口座数	金	
平成13年度	2,328,238	2,392,215	1,082	5,343	2,314,593	
14	2,199,924	2,245,132	1,091	5,151	2,269,384	
15	1,902,961	1,969,357	1,094	4,932	2,202,988	
16	2,177,626	2,318,438	1,091	4,498	2,062,177	
<b>17</b>	<b>2,580,010</b>	<b>2,719,234</b>	<b>1,065</b>	<b>4,058</b>	<b>1,922,952</b>	

注 年度末現在高は、未払郵便貯金利息を含む

資料 日本郵政公社北陸支社

76 業種分類別企業倒産状況

(単位：件、万円)

年 度	総 数		金 属						織 維			
			金属製品・金属加工		一般・精密・機械工具		運搬・電気機械器具		繊維工業		衣服・繊維製品	
	件数	負債総額	件数	負債総額	件数	負債総額	件数	負債総額	件数	負債総額	件数	負債総額
平成13年度	187	4,210,200	6	122,400	9	309,200	9	273,000	8	193,200	16	449,300
14	184	4,613,400	4	46,500	13	446,000	11	136,300	10	157,700	7	88,400
15	150	5,664,100	6	171,200	6	151,000	10	93,100	11	198,500	4	60,400
16	139	9,703,800	—	—	7	409,500	5	38,900	11	423,000	5	64,100
<b>17</b>	<b>123</b>	<b>3,157,300</b>	<b>1</b>	<b>16,000</b>	<b>4</b>	<b>21,700</b>	<b>5</b>	<b>67,000</b>	<b>4</b>	<b>99,000</b>	<b>3</b>	<b>14,300</b>

年 度	化学・食品・サービス業等											
	化学・化学関連他		窯業・土石製品		食 品		木材・木製品		紙業・印刷・事務用品		建設業	
	件数	負債総額	件数	負債総額	件数	負債総額	件数	負債総額	件数	負債総額	件数	負債総額
平成13年度	21	384,200	7	71,200	11	431,700	8	115,100	5	77,000	49	977,800
14	9	314,000	5	47,000	4	57,000	5	235,000	4	21,800	71	1,508,500
15	8	94,000	—	—	11	118,100	6	119,000	5	290,000	47	830,300
16	6	211,000	—	—	15	205,300	6	35,100	1	6,000	38	704,600
<b>17</b>	<b>2</b>	<b>29,500</b>	<b>4</b>	<b>64,000</b>	<b>7</b>	<b>85,700</b>	<b>3</b>	<b>26,000</b>	<b>2</b>	<b>10,000</b>	<b>48</b>	<b>1,262,100</b>

年 度	化学・食品・サービス業等											
	不動産業		旅館・遊技場・飲食店		運輸・通信・機械リース		金融・証券・保険・その他					
	件数	負債総額	件数	負債総額	件数	負債総額	件数	負債総額	件数	負債総額	件数	負債総額
平成13年度	3	41,500	12	355,700	8	130,100	15	278,800				
14	2	4,000	14	1,074,700	9	362,000	16	114,500				
15	6	130,800	9	2,437,000	9	92,000	12	878,700				
16	7	1,114,000	16	5,979,100	6	35,300	16	477,900				
<b>17</b>	<b>1</b>	<b>4,000</b>	<b>11</b>	<b>413,500</b>	<b>2</b>	<b>26,100</b>	<b>26</b>	<b>1,018,400</b>				

注 負債総額1千万円以上

資料 ㈱東京商工リサーチ金沢支店

77 信用保証協会保証状況

(単位：件、百万円)

年度及び月次	保証申込		保証承諾		保証債務残高		代位弁済	
	件数	金額	件数	金額	件数	金額	件数	金額
平成13年度	11,319	160,674	10,707	147,329	42,344	414,410	1,014	11,506
14	12,106	193,036	11,116	168,551	42,581	414,779	1,094	11,997
15	13,566	224,052	12,909	201,044	39,421	421,860	1,079	11,676
16	11,282	166,501	10,489	147,776	39,281	419,993	980	10,689
<b>17</b>	<b>10,390</b>	<b>154,637</b>	<b>9,599</b>	<b>134,972</b>	<b>38,063</b>	<b>408,554</b>	<b>756</b>	<b>9,146</b>
平成17年4月	690	7,986	668	7,384	39,227	418,775	82	1,033
5	773	10,667	697	8,623	39,165	415,371	82	972
6	957	14,539	837	11,086	39,108	413,694	81	915
7	802	11,709	780	11,337	39,051	412,867	43	422
8	967	14,776	941	13,769	39,069	413,318	40	441
9	997	14,797	969	13,846	39,068	413,858	53	489
10	766	11,766	676	9,690	38,977	412,761	58	931
11	807	12,086	746	10,705	38,762	410,772	71	814
12	893	12,839	849	12,099	38,568	411,166	63	879
平成18年1月	630	9,188	604	8,009	38,504	408,837	50	603
2	902	15,589	788	12,408	38,343	406,264	85	1,283
3	1,206	18,695	1,044	16,016	38,063	408,554	48	364

資料 石川県信用保証協会

78 日本銀行券受入支払状況

(単位：百万円)

年度及び月次	石 川 県		北 陸 三 県	
	受 入	支 払	受 入	支 払
平成13年度	718,994	786,712	1,438,267	1,661,182
14	...	...	1,400,592	1,513,491
15	...	...	1,248,922	1,343,436
16	...	...	1,203,400	1,340,300
<b>17</b>	<b>...</b>	<b>...</b>	<b>1,355,300</b>	<b>1,175,200</b>
平成17年4月	...	...	87,000	211,100
5	...	...	101,900	92,200
6	...	...	142,000	80,300
7	...	...	141,700	111,700
8	...	...	90,500	141,100
9	...	...	119,600	89,300
10	...	...	83,800	72,900
11	...	...	101,800	90,700
12	...	...	73,100	75,100
平成18年1月	...	...	93,400	78,500
2	...	...	94,800	80,900
3	...	...	225,700	51,400

注 平成14年分より県別集計なし

資料 日本銀行「金融経済統計」、日本銀行金沢支店「北陸主要金融経済指標」

79 石川県歳入歳出決算(各年度末現在)

(1) 一般会計

(単位:千円、%)

項目	歳入			歳出			構成比	対前年度増減率
	平成15年度	16年度	17年度	平成15年度	16年度	17年度		
歳入総額	592,397,947	555,538,835	539,754,514	100.0	-2.8			
地方消費税清算	119,447,389	121,411,127	125,863,934	23.3	3.7			
地方譲与交付金	2,434,060	4,656,098	8,843,147	1.6	89.9			
地方特例交付金	2,139,077	3,431,952	7,285,230	1.4	112.3			
交通安全対策特別交付金	150,609,513	140,150,976	141,490,702	26.2	1.0			
分担金及び負担金	544,668	514,790	504,612	0.1	-2.0			
使用料及び手数料	10,324,930	7,741,770	6,833,192	1.3	-11.7			
国庫支出金	9,397,163	9,439,972	9,217,157	1.7	-2.4			
国庫収入金	98,991,878	85,651,669	77,908,667	14.4	-9.0			
国庫附入金	2,251,991	1,378,606	1,512,553	0.3	9.7			
繰入金	306,645	654,022	167,547	0.0	-74.4			
繰越金	12,987,463	17,070,445	7,702,860	1.4	-54.9			
繰入金	6,631,103	6,745,238	5,638,837	1.0	-16.4			
諸収入	44,315,122	39,139,031	39,346,422	7.3	0.5			
県債	108,752,611	91,985,000	83,979,000	15.6	-8.7			
歳出総額	585,241,420	549,507,070	534,528,025	100.0	-2.7			
議会費	1,236,737	1,224,106	1,177,005	0.2	-3.8			
企画費	59,818,412	61,734,167	55,031,958	10.3	-10.9			
健康福祉費	27,852,039	18,476,073	17,109,126	3.2	-7.4			
環境保安費	54,123,901	52,655,852	57,131,836	10.7	8.5			
商観光労働費	3,369,425	3,796,665	5,189,413	1.0	36.7			
農林水産業費	23,823,255	20,644,064	18,545,224	3.5	-10.2			
土木費	61,152,312	50,978,172	44,182,566	8.2	-13.3			
土警費	113,173,221	100,120,498	94,306,733	17.6	-5.8			
教育費	28,417,933	27,505,446	28,686,242	5.4	4.3			
災害復旧費	118,511,808	117,149,073	120,987,019	22.6	3.3			
公債費	3,789,102	4,356,882	5,171,723	1.0	18.7			
歳入歳出差引額	89,973,275	90,866,072	87,009,180	16.3	-4.2			
歳入歳出差引額	7,156,527	6,031,765	5,226,489	-	-13.4			
翌年度へ繰り越すべき財源	6,333,950	5,245,910	4,473,812	-	-14.7			
実質収支額	822,577	785,855	752,677	-	-4.2			

資料 石川県財政課「財政のあらまし」

79 石川県歳入歳出決算(各年度末現在)(つづき)

(2) 特別会計

(単位:千円)

項目	歳入			歳出		
	平成15年度	16年度	17年度	平成15年度	16年度	17年度
証紙取得金	8,168,840	8,289,918	8,302,786	7,618,181	7,800,391	7,793,413
母子寡婦福祉資金	2,552,768	862	1,091	2,552,768	862	1,091
流域下水道	132,645	125,071	134,894	92,566	94,388	109,679
中小企業近代化資金貸付金	5,623,385	3,446,371	3,188,765	5,619,701	3,442,820	3,160,048
農業改良資金	5,832,636	6,164,581	4,088,387	3,473,591	3,949,082	1,919,719
農業改良資金	136,388	121,612	174,210	96,495	12,511	66,918
林業改善資金	287,408	317,732	366,509	32,905	8,889	208,655
沿岸漁業改善資金	147,955	157,854	145,630	35,644	56,671	81,411
公営競馬	14,849,645	11,468,709	9,880,510	14,849,645	11,468,709	9,880,510
金沢西部地区土地画整理	1,993,562	1,310,922	1,782,929	1,971,996	1,272,789	1,752,221
育英資金	419,042	413,278	407,327	405,695	400,458	387,520
公債管理	-	120,404,051	150,682,367	-	120,404,051	150,682,367
合計	40,144,274	152,220,961	179,155,405	36,749,187	148,911,621	176,043,552

資料 石川県財政課「財政のあらまし」

79 石川県歳入歳出決算(各年度末現在)(つづき)

(3) 事業会計

(単位:千円)

会計名	歳入			歳出		
	平成15年度	16年度	17年度	平成15年度	16年度	17年度
中央病院事業	15,161,198	14,770,525	15,486,615	15,331,060	15,159,198	15,639,557
高松病院事業	3,185,021	3,720,265	3,712,292	3,164,360	3,648,233	3,663,876
港湾土地造成事業	157,315	22,343	2,296,264	1,598	10,424	1,443,939
電気事業	2,301,113	1,658,340	1,309,150	1,967,452	2,477,276	1,799,815
水道用水供給事業	11,501,617	13,960,090	11,854,485	16,546,061	18,588,738	17,021,726
合計	32,306,264	34,131,563	34,658,806	37,010,531	39,883,869	39,568,913

注 収益的収支と資本的収支の合計である。

資料 石川県財政課「財政のあらまし」

80 県有財産現在高(各年度3月31日現在)

財産	単位	平成15年度	16年度	17年度	対前年度増減率(%)
土地	m <sup>2</sup>	63,232,514	63,280,261	63,246,998	-0.1
建物	m <sup>2</sup>	2,145,624	2,162,682	2,196,500	1.6
立木	m <sup>3</sup>	2,224,105	2,220,582	2,219,953	0.0
船舶	隻	6	6	6	0.0
航空機	機	1	1	1	0.0
物	m <sup>2</sup>	7,204,316	7,188,379	7,186,671	0.0
無体財産権	件	2	2	2	0.0
有価証券	千円	34	35	38	8.6
出資による権利	千円	1,705,126	1,705,126	1,705,126	0.0
物品	千円	26,705,488	27,002,588	27,020,808	0.1
債権	台・個	8,479	8,650	8,681	0.4
基金	千円	47,266,771	44,168,329	42,466,045	-3.9
基	千円	128,664,152	118,921,792	107,697,937	-9.4

資料 石川県財政課「財政のあらまし」

81 県債目的別現在高(各年度末現在)

(単位:千円、%)

会計区分	平成15年度	16年度	17年度	構成比	対前年度増減率
一般会計					
普通	944,062,252	936,285,886	931,253,808	78.2	-0.5
土農林水	602,360,992	597,725,211	596,152,225	50.0	-0.3
教育	147,268,181	142,389,585	136,534,702	11.6	-4.1
公営住宅	46,033,826	46,366,137	50,697,488	4.3	9.3
その他	12,303,421	12,193,639	11,885,697	1.0	-2.5
災害復旧債	136,095,832	137,611,314	135,983,696	11.7	-1.2
土農林水	9,689,713	10,114,033	10,508,079	0.9	3.9
その他	9,063,742	9,439,587	9,817,247	0.9	4.0
土農林水	588,759	505,193	534,669	0.0	5.8
その他	37,212	169,253	156,163	0.0	-7.7
その他	101,248,841	131,022,042	152,757,704	14.6	16.6
計	1,055,000,806	1,077,421,961	1,094,519,591	93.7	1.6
特別会計					
土地取得	0	0	0	0.0	0.0
母子寡婦福祉資金	411,332	413,332	425,332	0.0	2.9
中小企業近代化資金	13,872,348	11,381,362	10,260,239	0.9	-9.9
農業改良資金	64,533	64,533	63,487	0.0	-1.6
金沢西部地区土地画整理	4,634,372	4,675,722	3,916,393	0.3	-16.2
流域下水道	12,374,399	12,060,758	11,698,700	1.0	-3.0
計	31,356,984	28,595,707	26,364,151	2.2	-7.8
事業会計					
病院事業	10,842,268	10,385,509	10,057,283	0.8	-3.2
電気事業	2,820,785	2,883,753	2,706,596	0.2	-6.1
水道用水供給事業	49,363,096	44,888,654	40,267,098	3.1	-10.3
計	63,026,149	58,157,916	53,030,977	4.1	-8.8
合計	1,149,383,939	1,164,175,584	1,173,914,719	100.0	0.8

資料 石川県財政課「財政のあらまし」

8 2 県 税 税 目 別 決 算 額 (各年度末現在)

(単位：千円、%)

税 目 別	平成 13 年 度				14 年 度				15 年 度				16 年 度				17 年 度			
	予 算 額	調 定 額	収 入 額	収 入 率	予 算 額	調 定 額	収 入 額	収 入 率	予 算 額	調 定 額	収 入 額	収 入 率	予 算 額	調 定 額	収 入 額	収 入 率	予 算 額	調 定 額	収 入 額	収 入 率
<b>総 額</b>	<b>136,650,000</b>	<b>141,863,295</b>	<b>137,654,813</b>	<b>97.0</b>	<b>118,953,000</b>	<b>125,032,621</b>	<b>121,179,580</b>	<b>96.9</b>	<b>117,140,000</b>	<b>123,393,668</b>	<b>119,447,389</b>	<b>96.8</b>	<b>119,222,000</b>	<b>125,101,200</b>	<b>121,411,127</b>	<b>97.1</b>	<b>124,372,853</b>	<b>129,354,427</b>	<b>125,863,934</b>	<b>97.3</b>
個人	20,262,000	21,464,751	20,291,734	94.5	19,406,000	20,813,691	19,594,224	94.1	18,547,000	20,044,311	18,792,537	93.8	18,569,000	20,080,096	18,821,020	93.7	19,571,000	21,239,676	19,967,188	94.0
法人	7,341,000	7,646,860	7,498,610	98.1	6,131,870	6,562,314	6,496,579	99.0	6,542,000	7,071,043	7,014,828	99.2	7,049,000	7,179,488	7,118,766	99.2	7,368,000	7,426,345	7,361,654	99.1
子 割	11,075,000	11,202,976	11,202,976	100.0	3,173,000	3,580,853	3,580,853	100.0	2,181,000	2,185,744	2,185,744	100.0	1,929,000	2,363,783	2,363,783	100.0	1,366,000	1,366,861	1,366,861	100.0
個人	1,861,500	2,087,808	1,862,423	89.2	1,745,050	1,966,725	1,756,790	89.3	1,669,000	1,884,837	1,675,852	88.9	1,644,000	1,848,742	1,651,375	89.3	1,607,000	1,803,669	1,616,785	89.6
法人	31,378,000	32,355,397	31,793,294	98.3	26,315,000	27,410,184	27,233,765	99.4	27,985,000	28,746,443	28,623,895	99.6	30,403,000	30,846,607	30,728,103	99.6	32,615,000	32,976,768	32,840,872	99.6
譲 渡 割	17,000,000	17,000,880	17,000,880	100.0	16,292,000	16,292,657	16,292,657	100.0	16,409,000	16,409,733	16,409,733	100.0	16,764,000	16,764,322	16,764,322	100.0	16,926,961	16,926,960	16,926,960	100.0
貨 物 割	520,000	520,955	520,955	100.0	442,000	442,017	442,017	100.0	509,000	509,970	509,970	100.0	512,000	512,336	512,336	100.0	629,892	629,892	629,892	100.0
不 動 産 取 得 税	4,954,000	5,526,055	5,020,073	90.8	4,591,000	5,260,404	4,737,161	90.1	3,699,000	4,421,604	3,905,395	88.3	3,260,000	3,796,828	3,416,896	90.0	4,153,000	4,821,844	4,397,434	91.2
た ば こ 税	2,721,000	2,721,490	2,721,490	100.0	2,653,000	2,653,787	2,653,787	100.0	2,686,000	2,688,542	2,688,542	100.0	2,570,000	2,687,678	2,687,678	100.0	2,582,000	2,582,470	2,582,470	100.0
ゴ ル フ 場 利 用 税	958,000	988,479	959,940	97.1	895,000	934,450	910,188	97.4	854,000	892,384	861,331	96.5	808,000	829,692	814,485	98.2	730,000	746,825	731,272	97.9
特 別 地 方 消 費 税	—	—	—	—	—	—	—	—	—	—	—	—	—	—	—	—	—	—	—	—
自 動 車 税	19,309,990	20,136,061	19,319,822	95.9	19,248,890	20,169,391	19,314,412	95.8	18,963,790	19,955,357	19,045,583	95.4	18,878,000	19,739,711	18,871,828	95.6	19,227,000	20,198,784	19,344,795	95.8
釦 区 税	1,000	1,132	1,132	100.0	1,000	1,012	952	94.1	900	1,000	1,000	100.0	780	800	800	100.0	800	654	654	100.0
狩 猟 者 登 録 税	9,000	9,665	9,665	100.0	9,000	9,150	9,150	100.0	8,000	8,725	8,725	100.0	—	—	—	—	—	—	—	—
自 動 車 取 得 税	4,646,010	4,646,748	4,646,560	100.0	4,423,060	4,434,767	4,434,659	100.0	4,142,010	4,422,938	4,422,830	100.0	4,253,000	4,459,556	4,459,527	100.0	4,440,000	4,468,373	4,468,265	100.0
軽 油 引 取 税	14,590,000	15,381,213	14,780,387	96.1	13,218,000	13,960,684	13,312,410	95.4	12,484,000	13,589,250	12,856,182	94.6	12,049,000	13,353,259	12,665,249	94.8	13,138,000	14,068,041	13,609,643	96.7
狩 猟 税	—	—	—	—	—	—	—	—	—	—	—	—	14,000	14,190	14,190	100.0	14,000	14,047	14,047	100.0
入 猟 税	6,000	6,371	6,371	100.0	6,000	6,046	6,046	100.0	5,000	5,773	5,773	100.0	—	—	—	—	—	—	—	—
核 燃 料 税	—	—	—	—	395,000	395,430	—	—	430,000	429,914	429,914	100.0	517,000	517,904	517,904	100.0	—	—	—	—
旧法に	—	—	—	—	—	—	395,430	—	—	—	—	—	—	—	—	—	—	—	—	—
よる税	500	31,431	670	2.1	130	30,720	135	0.4	300	30,585	580	1.9	220	27,938	342	1.2	2,200	18,706	3,102	16.6
特別地方消費税	17,000	135,023	17,831	13.2	8,000	108,339	8,365	7.7	8,000	95,515	8,975	9.4	2,000	78,270	2,523	3.2	2,000	64,512	2,040	3.2

注 特別地方消費税は平成12年度より旧税となる。  
資料 石川県税務課「税務統計書」

8 3 県 税 徴 収 状 況 (各年度末現在)

(単位：千円)

区 分	平成13年度	14 年 度	15 年 度	16 年 度	17 年 度
調 定 額	141,863,295	125,032,621	123,393,668	125,101,200	129,354,427
収 入 額	137,654,813	121,179,580	119,447,389	121,411,127	125,863,934
滞 納 処 分 停 止 額	89,069	79,025	72,425	77,690	91,541
不 納 欠 損 額	648,203	344,738	266,644	251,566	262,738
収 入 未 済 額	3,566,275	3,549,751	3,684,419	3,450,772	3,251,558
収 入 歩 合	97.0	96.9	96.8	97.1	97.3
1人当たり県税負担額(円)	117,010	103,035	101,651	103,581	107,210

資料 石川県税務課「税務統計書」

8 4 国 税 税 目 別 徴 収 決 定 済 額 (各年度3月31日現在)

(単位：千円)

税 目 別	平成13年度	14 年 度	15 年 度	16 年 度	17 年 度
<b>総 額</b>	<b>414,321,144</b>	<b>335,893,617</b>	<b>317,154,804</b>	<b>318,916,893</b>	<b>323,346,120</b>
直 接 税	282,242,940	207,847,323	192,473,722	193,588,099	193,888,527
所 得 税	196,324,761	134,715,144	118,599,240	124,874,580	117,673,094
源 泉 分	173,715,184	112,575,144	96,972,658	103,931,235	95,449,227
申 告 分	22,609,577	22,140,000	21,626,581	20,943,344	22,223,867
法 人 特 別 税	69,965,797	58,971,283	59,913,947	59,299,008	66,578,764
法 人 臨 時 特 別 税	—	—	—	—	—
相 続 税	15,949,214	14,159,531	13,959,171	9,413,146	9,635,304
地 価 税	3,168	1,365	1,365	1,365	1,365
有 価 証 券 取 引 税	—	—	—	—	—
間 接 税	132,078,204	128,046,294	124,681,082	125,328,795	129,457,593
消 費 税	92,975,821	91,509,922	89,746,427	89,982,029	97,250,651
酒 税	18,199,996	15,970,617	14,041,993	14,803,068	14,071,066
た ば こ 税	14,462,066	18,334,398	18,895,671	18,867,415	16,694,446
揮 発 油 税 及 び 地 方 道 路 税	4,254,338	538	32	—	—
石 油 ガ ス 税	192,817	199,037	204,566	207,373	202,764
自 動 車 重 量 税	—	—	—	—	1,704
航 空 機 燃 料 税	599,782	720,408	721,846	417,904	224,598
印 紙 収 入	1,393,384	1,311,374	1,070,547	1,051,006	1,012,365

注 1 消費税には地方消費税を含む。  
2 11年度より法人臨時特別税は旧税を含む。  
3 たばこ税にはたばこ特別税を含む。  
資料 金沢国税局

## 85 市 町 財 政 (各年度3月31日現在)

(単位：千円、%)

年度及び市町別	歳入総額	歳出総額	歳入歳出差引額	翌年度に繰り越すべき財源	実質収支	実質収支比率	経常収支比率	財政力指数	地方税	地方譲与税	利子割交付金	地方消費税交付金	ゴルフ場利用税交付金	特別地方消費税交付金	自動車取得税交付金
平成13年度	570,083,841	557,125,226	12,958,615	6,276,510	6,682,105	3.6	84.9	0.40	172,751,307	4,883,678	6,685,153	12,036,928	656,201	9,298	2,755,407
14	544,729,562	531,429,440	13,300,122	7,786,020	5,514,102	4.0	87.6	0.41	169,475,521	4,923,399	1,973,788	10,546,860	638,510	4,024	3,247,229
15	542,254,398	530,171,238	12,083,160	5,561,109	6,522,051	4.7	89.5	0.40	164,175,396	5,191,787	1,316,003	11,713,614	618,936	3,537	3,122,155
16	535,654,950	524,598,191	11,056,759	3,607,261	7,449,498	2.9	92.2	0.47	162,589,052	7,511,747	1,270,764	12,869,792	584,876	908	2,872,234
<b>17</b>	<b>509,672,781</b>	<b>500,272,728</b>	<b>9,400,053</b>	<b>2,622,417</b>	<b>6,777,636</b>	<b>2.5</b>	<b>93.4</b>	<b>0.49</b>	<b>163,973,079</b>	<b>9,613,876</b>	<b>809,588</b>	<b>11,812,167</b>	<b>508,351</b>	<b>494</b>	<b>2,895,721</b>
金沢市	162,467,539	159,623,801	2,843,738	902,953	1,940,785.0	1.9	81.50	0.74	74,806,304	3,119,802	367,058	4,915,928	62,941	494	807,258
七尾市	35,162,735	34,700,486	462,249	413,992	48,257.0	0.3	102.10	0.48	8,838,003	627,875	36,425	656,592	26,279	-	204,018
小松市	42,391,985	41,900,605	491,380	67,018	424,362.0	1.9	92.00	0.68	15,154,336	849,944	73,052	1,093,780	84,148	-	242,311
輪島市	24,047,549	23,491,286	556,263	138,584	417,679.0	3.7	99.40	0.26	2,839,586	373,427	15,309	308,878	-	-	130,999
珠洲市	13,195,351	13,139,697	55,654	19,756	35,898.0	0.5	98.10	0.25	1,698,517	228,528	9,323	187,272	-	-	85,498
加賀市	29,760,746	29,224,898	535,848	155,000	380,848.0	2.2	91.20	0.58	9,564,559	641,604	43,243	743,972	121,439	-	195,330
羽咋市	11,039,405	10,979,231	60,174	15,821	44,353.0	0.7	99.10	0.44	2,696,283	237,472	15,019	243,305	13,490	-	79,232
かほく市	20,281,147	20,083,804	197,343	7,027	190,316.0	2.3	92.90	0.50	3,647,237	285,076	21,567	322,831	41,208	-	87,291
白山市	53,126,821	51,570,534	1,556,287	60,828	1,495,459.0	5.4	95.20	0.59	15,332,780	885,158	74,035	1,052,557	-	-	273,290
能美市	21,806,796	21,196,477	610,319	50,304	560,015.0	5.0	91.10	0.63	6,556,831	430,187	31,152	441,438	56,017	-	144,991
<b>市計</b>	<b>413,280,074</b>	<b>405,910,819</b>	<b>7,369,255</b>	<b>1,831,283</b>	<b>5,537,972.0</b>	<b>2.4</b>	<b>94.26</b>	<b>0.52</b>	<b>141,134,436</b>	<b>7,679,073</b>	<b>686,183</b>	<b>9,966,553</b>	<b>405,522</b>	<b>494</b>	<b>2,250,218</b>
川北町	2,936,730	2,822,311	114,419	53	114,366.0	6.7	81.30	0.68	1,216,100	43,010	3,246	64,636	-	-	13,694
野々市町	12,176,168	11,945,823	230,345	55,066	175,279.0	2.2	89.80	0.84	5,967,305	319,475	32,333	455,486	-	-	84,997
津幡町	13,604,011	13,441,623	162,388	34,575	127,813.0	1.7	90.20	0.45	3,294,175	284,394	21,557	266,317	21,022	-	87,763
内灘町	7,679,714	7,546,487	133,227	21,401	111,826.0	2.4	90.70	0.52	2,317,347	183,467	18,360	204,666	-	-	48,105
志賀町	16,565,884	16,079,292	486,592	436,127	50,465.0	0.6	98.90	0.54	4,133,691	293,782	13,291	233,333	30,586	-	109,698
宝達志水町	8,750,256	8,517,653	232,603	36,491	196,112.0	4.1	96.30	0.38	1,526,594	170,752	8,618	135,439	39,870	-	61,790
中能登町	9,842,502	9,609,105	233,397	110,545	122,852.0	2.1	88.80	0.31	1,580,337	236,800	9,811	163,779	-	-	91,403
穴水町	6,423,908	6,324,317	99,591	49,441	50,150.0	1.3	91.40	0.29	1,067,223	128,547	5,565	106,016	11,351	-	45,965
能登町	18,413,534	18,075,298	338,236	47,435	290,801.0	3.3	104.70	0.22	1,735,871	274,576	10,624	215,942	-	-	102,088
<b>町計</b>	<b>96,392,707</b>	<b>94,361,909</b>	<b>2,030,798</b>	<b>791,134</b>	<b>1,239,664.0</b>	<b>2.7</b>	<b>92.46</b>	<b>0.47</b>	<b>22,838,643</b>	<b>1,934,803</b>	<b>123,405</b>	<b>1,845,614</b>	<b>102,829</b>	<b>-</b>	<b>645,503</b>

注 実質収支比率、経常収支比率、財政力指数の各合計欄の値は単純平均値である。また、市町別の財政力指数は3カ年平均である。  
資料 石川県地方課「地方財政状況調査」

## 85 市 町 財 政 (つづき)

(単位：千円)

年度及び 市 町 別	地方特例交付金	地方交付税	交通安全対策 特別交付金	分担金及び 負担金	使 用 料	手 数 料	国庫支出金	国有提供施設等 所在市町村 助成交付金	都道府県 支出金	財産収入	寄 附 金	繰 入 金	繰 越 金	諸 収 入	地 方 債
平成13年度	5,822,697	123,045,046	265,291	7,304,374	10,832,115	2,331,569	43,155,784	285,036	25,805,516	3,933,522	646,797	9,680,818	13,479,466	39,382,132	84,335,706
14	5,784,007	119,165,910	256,212	6,949,550	10,815,489	2,392,735	43,635,323	283,996	23,513,432	3,852,169	778,879	18,998,706	10,706,791	17,160,126	89,626,906
15	5,525,725	113,342,163	270,959	7,421,816	10,910,084	2,296,611	50,009,085	281,589	26,615,744	2,818,791	867,645	19,614,721	10,970,111	13,433,691	91,734,235
16	5,475,064	112,561,772	256,630	6,537,737	10,940,955	2,332,488	46,488,751	292,591	21,077,653	2,816,055	3,237,991	33,143,853	10,005,032	14,572,423	77,828,000
17	<b>5,433,866</b>	<b>115,091,898</b>	<b>252,280</b>	<b>6,508,307</b>	<b>11,006,816</b>	<b>2,727,611</b>	<b>47,542,272</b>	<b>303,594</b>	<b>19,619,589</b>	<b>4,147,078</b>	<b>346,623</b>	<b>20,072,169</b>	<b>9,121,562</b>	<b>11,659,487</b>	<b>65,365,900</b>
金 沢 市	2,649,822	21,628,646	114,834	3,034,348	2,850,073	1,820,549	17,359,869	18,050	4,163,005	1,908,996	116,586	1,152,291	2,869,654	2,798,745	15,511,700
七 尾 市	221,443	10,383,474	10,851	465,676	682,613	169,246	3,619,820	0	1,933,133	79,268	20,516	1,164,027	120,555	1,365,801	4,498,400
小 松 市	506,889	6,569,793	20,562	985,109	846,233	173,457	5,607,948	274,832	1,977,689	681,525	17,893	808,734	285,043	859,810	5,201,300
輪 島 市	76,885	8,819,490	6,237	113,780	416,383	86,776	1,745,313	10,712	1,369,156	181,096	8,064	3,318,633	514,872	220,408	3,475,400
珠 洲 市	50,858	5,630,410	2,881	44,980	188,777	55,361	1,320,423	0	619,810	43,675	525	960,742	52,659	107,798	1,897,500
加 賀 市	251,979	7,195,787	14,566	532,074	651,722	110,777	3,472,417	0	1,263,412	178,396	24,197	1,269,089	311,087	469,539	2,659,700
羽 咋 市	83,867	3,574,502	5,439	98,455	217,090	17,553	769,754	0	676,649	66,780	5,957	403,506	32,896	173,073	1,613,200
か ほ く 市	120,387	4,776,101	4,830	46,218	423,646	20,561	1,865,201	0	518,946	287,612	8,182	1,171,771	361,227	341,158	5,907,200
白 山 市	542,991	12,271,247	21,537	397,208	1,319,580	58,616	4,186,242	0	2,023,717	148,471	14,907	2,262,492	2,259,896	1,593,316	8,330,100
能 美 市	212,579	4,537,153	7,829	78,485	886,104	21,560	1,570,041	0	839,050	37,690	29,125	559,764	636,799	452,779	4,244,000
市 計	<b>4,717,700</b>	<b>85,386,603</b>	<b>209,566</b>	<b>5,796,333</b>	<b>8,482,221</b>	<b>2,534,456</b>	<b>41,517,028</b>	<b>303,594</b>	<b>15,384,567</b>	<b>3,613,509</b>	<b>245,952</b>	<b>13,071,049</b>	<b>7,444,688</b>	<b>8,382,427</b>	<b>53,338,500</b>
川 北 町	18,756	674,904	1,011	7,100	188,971	2,082	96,914	0	102,160	1,937	6,518	13,807	88,507	155,329	234,600
野 々 市 町	196,850	1,212,689	14,052	95,585	370,458	19,119	635,650	0	474,148	38,890	1,940	171,125	153,732	1,034,991	862,900
津 幡 町	117,473	3,876,243	6,040	120,234	454,638	16,618	645,773	0	685,449	266,424	1,895	806,088	327,212	976,317	1,305,400
内 灘 町	96,297	2,168,621	5,821	4,782	371,503	28,577	355,872	0	313,548	9,200	600	303,917	62,652	570,643	596,200
志 賀 町	93,929	3,805,116	3,211	138,929	257,007	13,604	1,457,331	0	683,353	101,790	59,840	2,910,762	273,078	144,274	1,795,200
宝 達 志 水 町	63,358	3,215,187	2,382	45,640	194,369	7,971	551,697	0	267,599	5,603	7,660	599,416	283,823	154,380	1,399,000
中 能 登 町	49,982	4,440,576	3,484	124,776	283,089	37,616	745,916	0	502,396	73,565	9,845	5,312	275,862	71,923	1,125,600
穴 水 町	28,876	2,793,254	2,389	91,993	62,701	8,049	413,338	0	417,789	14,562	1,033	260,346	85,706	83,060	790,300
能 登 町	50,645	7,518,705	4,324	82,935	341,859	59,519	1,122,753	0	788,580	21,598	11,340	1,930,347	126,302	86,143	3,918,200
町 計	<b>716,166</b>	<b>29,705,295</b>	<b>42,714</b>	<b>711,974</b>	<b>2,524,595</b>	<b>193,155</b>	<b>6,025,244</b>	<b>0</b>	<b>4,235,022</b>	<b>533,569</b>	<b>100,671</b>	<b>7,001,120</b>	<b>1,676,874</b>	<b>3,277,060</b>	<b>12,027,400</b>

資料 石川県地方課「地方財政状況調査」



## 85 市 町 財 政 (つづき)

(単位：千円)

年度及び市町別	議会費	総務費	民生費	衛生費	労働費	農林水産業費	商工費	土木費	消防費	教育費	災害復旧費	公債費	諸支出金	前年度繰上 充用金	地方債 現在高	積立金 現在高
平成13年度	5,327,911	61,943,431	101,804,417	41,566,928	4,924,414	32,318,906	38,169,511	107,358,182	16,275,926	66,145,669	1,381,942	79,132,088	775,901	—	716,942,952	107,506,302
14	5,307,495	59,372,758	103,273,366	45,270,476	3,389,730	28,025,954	16,752,524	106,034,452	15,914,705	71,014,165	2,279,932	74,538,345	255,538	—	750,144,854	99,866,009
15	5,140,305	61,394,951	111,129,643	40,929,009	1,662,975	27,721,461	16,664,221	101,969,247	16,450,783	65,384,896	1,328,406	79,870,295	525,046	—	779,051,257	89,193,668
16	5,080,691	65,929,307	114,735,462	38,683,116	1,631,841	23,238,270	13,600,835	94,160,473	16,850,956	68,368,011	1,436,927	80,649,523	232,631	—	789,685,234	69,317,077
17	<b>4,495,108</b>	<b>61,329,297</b>	<b>114,094,962</b>	<b>40,897,096</b>	<b>1,008,901</b>	<b>18,926,152</b>	<b>16,073,349</b>	<b>78,174,593</b>	<b>15,540,667</b>	<b>65,839,822</b>	<b>2,442,899</b>	<b>81,292,918</b>	<b>156,964</b>	—	<b>788,191,765</b>	<b>62,869,372</b>
金沢市	885,487	13,205,767	41,377,428	12,271,300	451,790	2,818,950	3,888,966	31,182,590	4,742,260	18,262,218	223,689	30,169,942	143,414	—	297,298,553	11,160,999
七尾市	350,357	5,026,081	6,692,744	3,241,054	30,515	2,530,103	968,022	6,001,252	1,301,818	2,763,340	260,266	5,534,934	—	—	52,559,164	1,904,755
小松市	363,829	4,384,345	10,892,003	2,837,158	47,455	1,388,939	926,243	7,089,264	1,341,994	5,781,064	21,814	6,826,497	—	—	72,770,017	4,414,624
輪島市	269,429	4,374,790	3,840,365	2,024,259	31,242	1,684,163	659,924	2,268,281	820,516	3,279,220	512,966	3,716,131	10,000	—	40,930,086	2,742,664
珠洲市	149,223	1,623,408	1,915,790	1,371,225	18,307	962,367	2,495,509	891,990	423,871	1,029,033	316,579	1,938,845	3,550	—	15,060,960	4,809,309
加賀市	263,763	4,199,015	9,097,380	2,701,597	7,997	470,697	538,455	3,341,975	1,028,605	2,630,382	87,365	4,857,667	—	—	39,712,472	2,996,326
羽咋市	153,160	1,452,489	2,671,966	923,654	21,126	712,644	199,739	991,023	368,126	1,960,366	38,381	1,486,557	—	—	14,948,962	1,825,341
かほく市	162,952	1,738,459	3,556,041	1,022,850	45,001	518,078	557,851	2,152,941	551,807	7,599,216	72,245	2,106,363	—	—	24,110,931	2,354,675
白山市	361,471	5,185,739	10,219,617	4,539,483	88,656	2,015,190	3,308,950	9,213,630	1,340,021	7,861,524	52,653	7,383,600	—	—	71,095,867	1,958,412
能美市	239,244	4,672,654	4,582,408	1,783,882	3,079	862,005	866,464	2,428,634	469,363	3,126,565	24,558	2,137,621	—	—	27,608,230	7,463,587
市 計	<b>3,198,915</b>	<b>45,862,747</b>	<b>94,845,742</b>	<b>32,716,462</b>	<b>745,168</b>	<b>13,963,136</b>	<b>14,410,123</b>	<b>65,561,580</b>	<b>12,388,381</b>	<b>54,292,928</b>	<b>1,610,516</b>	<b>66,158,157</b>	<b>156,964</b>	—	<b>656,095,242</b>	<b>41,630,692</b>
川北町	69,117	417,220	809,045	237,767	37,357	166,568	73,442	109,701	81,720	243,818	0	576,556	—	—	5,383,077	1,243,186
野々市町	146,232	1,248,630	3,341,740	926,061	37,664	63,007	88,432	2,389,540	460,927	1,677,042	0	1,566,548	—	—	17,285,278	2,561,935
津幡町	118,878	1,848,199	2,719,725	1,227,535	32,267	738,262	190,219	2,452,080	394,657	1,430,513	157,412	2,131,876	—	—	22,168,162	2,110,364
内灘町	132,958	897,655	2,083,819	665,173	19,310	89,249	40,819	1,419,459	224,087	1,029,305	0	944,653	—	—	8,319,620	1,676,250
志賀町	186,881	2,694,360	2,951,824	1,375,323	89,995	1,021,835	378,017	1,630,753	437,711	3,052,813	120,434	2,139,346	—	—	17,391,231	4,063,236
宝達志水町	155,628	1,645,149	1,783,248	762,384	2,722	333,673	188,615	786,954	294,168	1,317,809	24,443	1,222,860	—	—	13,679,622	1,099,915
中能登町	183,563	2,039,500	1,995,696	736,739	4,261	801,615	104,286	1,539,537	309,940	976,590	36,053	881,325	—	—	10,711,400	5,002,249
穴水町	88,531	894,149	1,052,077	686,535	2,928	534,742	95,280	555,722	224,638	749,349	133,760	1,306,606	—	—	8,271,890	940,741
能登町	214,405	3,781,688	2,512,046	1,563,117	37,229	1,214,065	504,116	1,729,267	724,438	1,069,655	360,281	4,364,991	—	—	28,886,243	2,540,804
町 計	<b>1,296,193</b>	<b>15,466,550</b>	<b>19,249,220</b>	<b>8,180,634</b>	<b>263,733</b>	<b>4,963,016</b>	<b>1,663,226</b>	<b>12,613,013</b>	<b>3,152,286</b>	<b>11,546,894</b>	<b>832,383</b>	<b>15,134,761</b>	<b>—</b>	<b>—</b>	<b>132,096,523</b>	<b>21,238,680</b>

資料 石川県地方課「地方財政状況調査」

13 物 価  
86 消費者物価指数(金沢市)

(平成12年=100)

項 目	平成14年		15年		16年		17年		平成17年											
	指数	前年比(%)	指数	前年比(%)	指数	前年比(%)	指数	前年比(%)	1月	2月	3月	4月	5月	6月	7月	8月	9月	10月	11月	12月
総合	99.1	-0.6	98.8	-0.3	98.5	-0.3	98.4	0.0	98.0	98.0	98.4	98.5	98.6	98.3	97.9	98.1	98.8	98.8	98.6	98.9
持家の帰属家賃を除く総合	98.8	-0.8	98.8	0.0	98.8	0.0	98.5	-0.3	98.2	98.2	98.5	98.8	98.8	98.2	97.9	98.0	98.9	98.8	98.6	99.0
食料	99.5	-0.3	100.2	0.7	100.3	0.1	99.0	-1.7	100.7	100.7	100.6	100.0	99.2	97.8	97.7	97.7	98.5	98.3	98.0	98.3
穀類	97.5	-1.7	99.2	1.7	102.1	2.9	97.1	-4.8	98.6	97.6	99.1	97.5	97.5	97.0	95.7	95.0	97.5	96.8	97.4	95.4
魚介類	101.5	1.4	100.9	-0.6	95.7	-5.2	94.2	-2.9	98.9	98.5	98.3	98.5	95.8	90.2	91.2	92.8	90.3	89.6	89.4	96.9
生鮮魚介類	102.0	2.5	102.1	0.1	95.7	-6.3	92.4	-6.0	99.7	99.0	98.4	98.5	94.6	86.8	89.1	90.9	86.3	84.9	85.0	96.0
肉卵類	100.6	2.1	102.9	2.3	106.3	3.3	110.4	2.7	109.8	108.9	110.3	112.2	109.3	110.2	110.8	111.7	111.7	109.9	109.7	110.3
野菜・海藻類	98.4	0.2	98.2	-0.2	97.2	-1.0	100.5	1.3	101.9	105.0	103.4	104.8	101.9	98.0	95.0	98.5	99.1	100.9	98.7	98.8
生鮮野菜	104.4	1.3	105.9	1.4	108.6	2.5	101.1	-7.4	109.9	108.9	106.0	103.2	100.8	93.3	96.5	93.8	101.2	101.1	100.0	98.7
生鮮果物	107.6	2.2	110.1	2.3	114.7	4.2	103.3	-10.1	116.5	114.5	109.9	105.6	103.6	91.2	97.3	92.6	104.2	103.5	101.6	99.4
油脂・調味料	96.7	-4.7	98.8	2.2	102.1	3.3	106.9	3.6	116.9	111.8	108.3	108.6	108.6	111.9	101.9	106.1	103.3	119.3	119.3	93.1
生鮮果物	97.5	-5.0	99.2	1.7	102.6	3.4	108.6	4.4	118.4	113.6	109.9	101.1	110.7	114.2	103.6	108.1	104.4	122.1	103.2	93.5
調理食料	95.4	-3.1	93.9	-1.6	93.4	-0.5	91.6	-2.6	93.2	91.8	90.7	93.7	93.4	92.0	93.4	91.2	90.5	88.0	90.8	90.2
飲料	97.1	-1.9	101.7	4.7	103.2	1.5	104.1	-0.2	104.1	103.6	104.4	104.0	103.7	104.6	103.9	104.5	104.2	104.2	104.4	103.2
酒類	101.4	0.6	102.0	0.6	102.2	0.2	98.1	-3.7	95.7	98.0	98.2	100.6	98.7	99.2	97.8	96.8	98.5	95.0	98.9	99.6
外食	96.2	-2.4	93.3	-3.0	91.1	-2.4	90.0	-1.5	91.1	90.2	94.9	89.7	89.9	89.6	90.1	89.9	88.1	88.1	87.8	89.1
住居	98.7	-0.4	97.2	-1.5	94.2	-3.1	93.0	0.0	91.9	95.6	93.9	92.8	92.8	91.9	92.8	92.7	93.1	93.1	92.5	92.5
家賃	99.0	-0.4	99.2	0.2	99.5	0.0	99.5	0.0	99.5	99.5	99.5	99.5	99.5	99.5	99.5	99.5	99.5	99.5	99.5	99.5
住宅設備・維持	100.7	0.4	98.6	-2.1	97.3	-1.3	97.5	1.9	97.0	97.0	97.0	96.8	96.8	98.5	97.8	97.8	97.8	97.8	97.7	97.7
光熱・水道	101.1	0.7	98.6	-2.5	96.9	-1.7	97.6	2.5	96.8	96.8	96.8	96.8	96.7	99.0	98.0	98.0	98.0	98.0	98.0	98.0
電気・ガス	99.4	-0.4	98.7	-0.7	98.6	-0.1	97.1	-0.6	97.6	97.6	97.4	96.9	97.0	96.9	96.9	96.9	96.9	96.9	96.9	96.8
電気・ガス	99.4	-0.7	97.7	-1.7	98.0	0.3	97.6	-0.5	98.9	98.9	98.8	96.9	96.9	96.9	96.9	96.9	96.9	96.9	97.5	97.7
電気	97.5	-0.7	94.5	-3.1	94.7	0.2	93.2	-1.6	96.0	96.0	96.0	92.0	92.0	92.0	92.0	92.0	92.0	92.9	92.9	92.9
ガス	103.1	-0.8	104.5	1.4	104.9	0.4	106.3	1.3	104.7	104.7	104.3	106.7	106.7	106.7	106.7	106.7	106.7	106.9	107.4	107.4
他の光熱	98.3	-8.5	102.6	4.4	107.5	4.8	140.4	29.3	127.4	127.4	127.9	132.2	139.2	136.3	136.3	136.3	154.4	155.8	155.8	155.8
上下水道	100.1	0.0	99.9	-0.2	98.5	-1.4	97.5	-0.6	97.5	97.5	97.5	97.5	97.5	97.5	97.5	97.5	97.5	97.5	97.5	97.5
家具・家事用品	94.1	-3.4	91.5	-2.8	88.3	-3.5	84.1	-2.8	84.6	84.8	84.4	85.2	84.9	84.8	83.4	83.6	84.0	83.5	83.5	83.1
家庭用耐用品	87.2	-6.3	78.8	-9.6	70.2	-10.9	61.5	-7.7	63.7	62.1	62.0	63.7	63.5	63.7	61.0	60.6	58.7	60.0	59.7	59.6
室内装具	94.1	-8.0	93.6	-0.5	91.9	-1.8	88.9	-0.7	88.9	88.9	88.9	88.9	88.9	88.9	88.9	88.9	88.9	88.9	88.9	88.9
寝具	99.3	-0.9	101.1	1.8	100.2	-0.9	98.3	-2.5	102.3	102.3	97.4	96.7	97.4	97.4	97.4	97.9	97.0	96.0	95.3	95.3
家事雑貨	100.2	0.8	99.7	-0.5	98.7	-1.0	100.4	1.0	98.8	99.3	99.3	99.8	99.8	99.8	99.9	101.9	102.0	102.0	102.0	102.0
家事消費品	93.2	-3.4	92.4	-0.9	92.1	-0.3	85.4	-4.7	85.3	87.9	86.3	88.9	87.1	86.4	83.3	82.2	85.7	85.7	83.9	82.6
家事サービス	100.0	0.0	100.0	0.0	100.0	0.0	101.1	1.1	100.0	100.0	100.0	101.4	101.4	101.4	101.4	101.4	101.4	101.4	101.4	101.4
被服及び履物	98.9	-0.6	97.6	-1.3	98.6	1.0	101.3	1.3	94.0	94.7	97.5	102.3	103.1	103.0	97.5	96.4	105.6	106.9	106.9	107.6
衣類	99.6	0.0	97.6	-2.0	98.8	1.2	100.5	0.8	89.7	92.1	97.1	102.6	103.2	103.2	96.3	93.9	104.9	106.9	107.1	108.8
洋服	100.0	0.0	100.0	0.0	100.0	0.0	90.3	-9.7	90.3	90.3	90.3	90.3	90.3	90.3	90.3	90.3	90.3	90.3	90.3	90.3
洋装	99.5	0.0	97.4	-2.1	98.6	1.2	101.5	1.8	89.7	92.3	97.7	103.8	104.4	104.5	96.9	94.3	106.3	108.6	108.7	110.6
シャツ・セーター・下着類	97.3	-1.9	95.5	-1.8	97.5	2.1	104.5	3.9	95.8	95.3	95.8	104.5	106.3	106.3	97.8	97.5	113.3	113.7	113.7	113.7
シャツ・セーター類	95.9	-2.7	93.5	-2.5	95.9	2.6	104.6	4.3	93.7	93.0	93.3	105.1	107.6	107.6	95.4	95.0	115.6	116.3	116.3	116.3
下着類	100.5	0.0	100.0	-0.5	101.3	1.3	104.1	2.7	101.0	101.0	102.1	103.0	103.0	102.4	103.8	103.8	107.5	107.2	107.2	107.4
履物	99.0	0.3	99.0	0.0	97.4	-1.6	97.3	-0.3	96.0	97.3	97.3	97.3	97.3	97.5	97.5	97.5	97.5	97.7	97.7	97.7
生地・他の被服類	100.5	-0.3	101.2	0.7	101.5	0.3	100.9	-0.6	100.5	99.6	101.2	101.3	101.3	100.4	100.4	100.7	101.8	101.3	101.3	101.3
生地・糸類	102.1	1.7	103.6	1.5	101.6	-1.9	100.9	0.0	100.9	100.9	100.9	100.9	100.9	100.9	100.9	100.9	100.9	100.9	100.9	100.9
他の被服	99.9	-1.2	100.9	1.0	100.8	-0.1	99.1	-1.6	98.1	96.1	99.8	99.8	99.8	99.8	97.9	97.9	98.6	101.1	99.9	99.9
被服関連サービス	100.9	0.3	101.1	0.2	102.1	1.0	102.7	0.3	102.7	102.7	102.7	102.7	102.7	102.7	102.7	102.7	102.7	102.7	102.7	102.7
保健医療	99.2	-1.4	102.7	3.5	102.7	0.0	103.0	0.3	102.8	102.7	102.5	102.7	102.8	102.8	102.8	102.8	102.9	103.5	103.6	103.6
医薬品・健康保持用摂取品	98.9	-0.5	98.7	-0.2	98.9	0.2	100.5	1.2	100.1	100.1	99.7	99.5	99.5	100.1	100.1	100.4	100.4	102.3	102.3	101.9
保健医療用品・器具	92.1	-5.1	89.5	-2.8	87.1	-2.7	85.2	0.4	84.9	84.3	84.2	85.4	85.8	86.1	85.0	84.6	85.2	85.0	85.8	86.6
保健医療サービス	102.2	-0.5	110.0	7.6	111.0	0.9	110.6	-0.4	110.6	110.6	110.6	110.6	110.6	110.6	110.6	110.6	110.6	110.6	110.6	110.6
交通・通信	99.0	-0.5	99.2	0.2	99.0	-0.2	99.5	0.6	97.9	98.0	98.8	99.3	100.0	99.7	99.7	100.2	100.4	100.5	100.0	100.0
交通	100.1	-0.1	100.2	0.1	100.3	0.1	100.4	0.0	100.5	99.8	101.4	99.9	100.1	99.7	100.4	101.3	100.2	100.1	100.0	101.0
自動車等関係	101.3	-0.2	101.7	0.4	101.6	-0.1	105.0	3.6	102.0	102.3	103.3	104.7	105.9	105.5	105.3	105.8	106.6	106.7	106.1	105.7
通信	92.4	-1.8	92.3	-0.1	91.4	-1.0	86.2	-6.1	86.3	86.3	86.3	86.2	86.2	86.2	86.1	86.1	86.1	86.1	86.0	86.0
教育	100.9	0.4	101.4	0.5	101.8	0.4	102.7	0.8	102.0	102.0	102.0	102.9	102.9	102.9	102.9	102.9	102.9	102.9	102.9	102.9
授業料等	101.0	0.4	101.6	0.6	102.2															

87 金沢市小売物価主要品目年平均価格

(単位:円)

(単位:円)

品目	銘柄	単位	価格			品目	銘柄	単位	価格		
			平成15年	16年	17年				平成15年	16年	17年
<b>【食料】</b>						<b>【調理食品】</b>					
<b>【穀類】</b>						冷凍調理コロケ	油調理済みコロケ、ポテトタイプ、パッケージ入り	100 g	113	112	105
うるち米	国内産、精米、単一品種(産地、産年が同一のもの)、袋入り(5kg入り)、コシヒカリを除く普通品	1袋 1kg	2,311 423	2,394 419	2,164 401	緑茶	せん茶、中	100 g	514	514	521
ゆでうどん	1食入り(200~250g入り)、普通品	1袋	62	63	62	インスタントコーヒー	瓶入り(100g入り)、「ネスカフェ・ゴールドブレンド」又は「マキシム」	1本	743	686	665
スパゲッティ	袋入り(300g入り)、JAS規格品、「マ・マスパゲッティ」又は「オ・マスパゲッティ」	1袋	250	a) 239	150	果実飲料	果汁入り飲料、20~30%果実果汁入り、ペットボトル入り(500mL入り)、「クー」、「なっちゃん」、「キリン きりり」又は「バキリス」	1本	133	126	113
即席めん	即席カップめん、中華タイプ、カップ入り(77g入り)、「カップヌードル」	1個	123	124	130	<b>【酒類】</b>					
<b>【魚介類】</b>						清酒	上類又は上類に相当する清酒、普通酒、アルコール分14度以上16度未満、瓶詰(1,800mL入り)	1本	1,640	1,599	1,536
まぐろ	本まぐろ、切り身(刺身用)、赤身	100 g	593	570	576	ビール	淡色、缶入り(350mL入り)、6缶入り	1パック	1,317	1,242	1,164
まあじ	まあじ、丸(長さ約15cm以上)	100 g	118	114	120	ウィスキー	瓶詰(640mL入り)、アルコール分38度以上40度未満、「サントリーウィスキー(レッド)」	1本	877	873	847
ささん	丸(長さ約25cm以上)	100 g	94	85	64	<b>【外食】</b>					
ぶい	切り身	100 g	188	164	123	かけうどん	並	1杯	380	379	343
いか	するめいか	100 g	67	74	66	中華そば	ラーメン	1杯	465	468	440
えび	輸入品、冷凍(解凍ものを含む)、パック包装、[長さ]無頭8~10cm	100 g	358	343	363	すし	にぎりずし(江戸前)、並	1人前	1,290	1,279	1,280
塩た	ぎんざけ、切り身	100 g	189	194	174	親子どんぶり	並	1杯	634	635	603
さらこ	すけそうだらの子、上質	100 g	515	433	453	カレーライス	定食	1皿	593	595	533
<b>【肉類】</b>						ハンバーグ	喫茶店におけるコーヒー代	1人前	864	869	958
豚	肩肉	100 g	411	437	487	コーヒー	喫茶店におけるコーヒー代	1杯	385	390	383
豚	肩肉	100 g	168	170	175	学校給食費	小学校給食費、公立小学校、完全給食、低学年(2年生)	1か月	3,608	3,605	3,680
鶏	ブロイラー、もも肉	100 g	128	130	122	学校給食費	小学校給食費、公立小学校、完全給食、高学年(5年生)	1か月	3,580	3,583	3,651
ハム	ロースハム、JAS規格品・標準	100 g	278	283	286	学校給食費	中学校給食費、公立中学校、完全給食、2年生	1か月	3,909	3,906	4,161
ソーセージ	ウインナーソーセージ、袋入り、JAS規格品・上級	100 g	163	176	145	<b>【住居】</b>					
<b>【乳卵類】</b>						家賃	民営家賃、1か月	1か月・3.3㎡	5,230	5,202	5,218
牛乳	牛乳、店頭売り、紙容器入り(1,000mL入り)	1本	207	202	199	家賃	公的住宅、平均、1か月	1か月・3.3㎡	1,290	1,262	1,247
チーズ	プロセスチーズ、スライスタイプ、ホット専用、袋入り(10枚、190g入り)、「雪印とろけるスライス」又は「明治10勝とろけるスライスチーズ」	1袋	289	b) 262	213	<b>【設備修繕・維持】</b>					
鶏卵	白色卵、Lサイズ、パック詰(10個入り)	1パック	188	195	215	大工手間代	家屋修理手間代、常用1人分	1日	22,580	22,580	22,580
<b>【野菜・海藻】</b>						<b>【光熱・水道】</b>					
キャベツ		1kg	184	202	207	<b>【電気代】</b>					
ほうれんそう		1kg	806	966	811	基本料金	従量電灯、(契約電流10アンペア)、早収料金	1か月	231	231	231
はくさい	山東菜を除く	1kg	189	216	168	電力量料金	従量電灯、使用量120kWhまで、早収料金	1kWh	16.59	16.59	16.43
ねぎ		1kg	525	590	567	<b>【ガス代】</b>					
れんげし	玉レタス	1kg	518	594	477	基本料金	一般家庭用、早収料金	1か月	945	945	945
にんじん		1kg	308	313	297	従量料金	一般家庭用、早収料金	1㎡	84.39	d) 186.39	190.64
たまねぎ		1kg	183	186	185	プロパンガス	一般家庭用、二部料金制(従量料金)	5㎡	3,959	e) 3,998	*) 4,735
きゅうり		1kg	584	591	513	<b>【他の光熱】</b>					
なす		1kg	640	621	584	灯	白灯油、詰め替え売り、配達	18ℓ	962	1,000	1,251
ピーマン		1kg	635	659	634	<b>【水道料】</b>					
生しいたけ		100g	80	73	72	基本料金	計量制、専用栓、一般家庭用10㎡まで	1か月	1,323	1,276	1,260
わかめ	焼きのり、中、1帖(10枚入り)	100g	165	150	141	超過料金	計量制、専用栓、一般家庭用11~20㎡	1㎡	124	120	119
豆腐	養殖もの、塩蔵わかめ(湯通しもの)、並	100g	284	289	311	<b>【家具・家事用品】</b>					
揚げ豆腐	絹ごしを除く	100g	46	46	52	<b>【家庭用耐久財】</b>					
納豆	薄揚げ	100g	37	36	34	自動炊飯器	IHジャー炊飯器、[炊飯容量]1.0L、[消費電力]1,000~1,100W、付属品付き	1台	16,930	15,610	16,450
こんにゃく	糸ひき納豆、丸大豆納豆、小粒又は極小粒、発泡スチロール製容器入り(50g×3個)	1パック	152	144	132	電子レンジ	オープンレンジ、高周波出力、「連続出力700~1,000W」又は「短時間高出力800~1,000W」、[庫内容量]24~32L、グリル機能付き、スチーム機能付き、特殊機能付きは除く	1台	-	49,730	51,950
たくあん漬	板こんにゃく	100g	50	50	46	ガステーブル	2口コンロ、グリル付き(片面焼き)、天ぶら油過熱防止付き、[トッププレート]フッ素加工、[点火方式]プッシュ式、[サイズ]幅59.0~59.6cm、特殊機能付きは除く	1台	18,550	14,660	17,350
<b>【果物】</b>						電気冷蔵庫	冷凍冷蔵庫、[定格内容積]401~465L、「5ドア」又は「6ドア」、[冷媒]ノンフロン仕様、特殊機能付きは除く	1台	a) 146,410	f) 153,640	147,580
りんご	ふじ、1個250~385g [1月~7月、11月~12月]	1kg	374	c) 459	522	電気掃除機	床移動形、[吸込仕事率]540~560W、タービンブラシ付き、特殊機能付きは除く	1本	17,060	14,960	13,860
みかん	1個100~120g [1月~3月、9月~12月]	1kg	520	543	612	電気洗濯機	全自動洗濯機、補助乾燥機能付き、インバーター内蔵、[洗濯・脱水容量]7.0kg、[乾燥容量]2.0~3.0kg	1台	b) 66,360	78,120	68,480
なす	幸水又は豊水、1個300~350g [8月~10月]	1kg	555	537	467	石油ストーブ	石油ファンヒーター、暖房出力3.00~3.50kW、特殊機能付きは除く [1月~3月、10月~12月]	1台	c) 16,120	19,560	18,270
ぶどう	デラウェア [6月~9月]	1kg	1,108	1,047	1,048	電気ごたつ	家具調こたつ、[消費電力]500W、[天板表面材]メラミン化粧板、[サイズ]75×75cm [1月~3月、10月~12月]	1台	11,700	8,628	8,653
バナナ	[1月~5月、12月]	100g	154	144	151	整理たんす	[正面板表面材]天然木、[サイズ]幅90cm・高さ130cm程度、総引き出し・6段又は7段、中級品	1本	69,060	69,060	69,060
<b>【油脂・調味料】</b>						洋服たんす	[正面板表面材]天然木、[内張材]天然木化粧合板、[サイズ]幅120~140cm・奥行57~64cm・高さ185~206cm、3枚扉、引き出しなし、中級品	1本	167,300	167,300	167,300
食用油	サラダ油(食用調合油)、ポリ容器入り(1,500g入り)	1本	447	446	446						
マーガリン	ファットブレッド、ポリ容器入り(450g入り)、「雪印 ネオソフト」又は「日本リーバ ラーマ(Rama)」	1箱	226	224	227						
食塩	家庭用、袋入り(1kg入り)、「食塩」	1袋	111	111	113						
しょう油	本醸造、こいくちしょう油、JAS規格品(特級)、ポリ容器入り(1L入り)、「キッコーマンしょう油」又は「ヤマサしょう油」	1本	288	295	287						
みそ	米みそ、袋入り(1kg入り)、並	1袋	385	384	373						
砂糖	上白、袋入り(1kg入り)	1袋	199	190	185						
マヨネーズ	ポリ容器入り(500g入り)、「キュービーマヨネーズ」	1本	253	259	262						
<b>【菓子類】</b>											
ケーキ	いちごショートケーキ(1個60~100g)	100g	427	429	450						
ビスケット	箱入り(3枚パック×8袋入り)、「森永マリー」	100g	133	132	142						
あめ	のど飴、袋入り(120g入り)、「のど飴(ロッテ)」又は「はちみつかんかのど飴(ノーベル製菓)」	1袋	190	192	192						
チョコレート	板チョコレート、70g、「明治ミルクチョコレート」	1枚	95	96	95						

a) 輸入品、袋入り(450g入り)、「ブイトーニ」  
 b) プロセスチーズ、スライスタイプ、ホット専用、袋入り(10枚、190g入り)、「雪印とろけるスライス」又は「明治10勝とろけるスライスチーズ」  
 c) ふじ、1個260~350g [1月~6月、11月~12月]

資料 総務省統計局「小売物価調査年報」

a) 冷凍冷蔵庫、5ドア(独立製氷室付き) [定格内容積]401~465L、インバーター内蔵、特殊機能付きは除く  
 b) 全自動洗濯機、インバーター内蔵、[洗濯・脱水容量]7.0kg、特殊機能付きは除く  
 c) 石油ファンヒーター、暖房出力2/95~3.26kW、[1月~3月、10月~12月]  
 d) ガス代従量料金については、平成16年から銘柄改正により新単位に換算  
 e) 体積売り、一般家庭用、5㎡  
 f) 冷凍冷蔵庫、[定格内容積]401~465L、「5ドア」又は「6ドア」、[冷媒]ノンフロン仕様、特殊機能付きは除く  
 \*) プロパンガス料金については、平成16年12月 新銘柄設定

87 金沢市小売物価主要品目年平均価格(つづき)

Table with columns: 品目, 銘柄, 単位, 平成15年, 16年, 17年. Includes categories like (寝具類), (家事雑貨), (家事用消耗品), (被服及び履物), (下着類), (他の被服), (履物類), (被服関連サービス), (保健医療), (医薬品), (保健医療用品・器具), (交通通信).

a) 合成洗剤、綿・麻・レーヨン・合成繊維用、高密度粉末、箱入り(1.2kg入り)。 b) 綿・麻・合成繊維用、粉末、箱入り(1.2kg入り)、「アタック」又は「トップ」
b) 毛100%、無地、〔サイズ〕W60～66cm、普通品 [1月～2月、9月～12月]
c) 男児用、プルオーバー、長袖、アクリル70%・毛30%、無地、〔サイズ〕120又は130、普通品 [1月～3月、10月～12月]

Table with columns: 品目, 銘柄, 単位, 平成15年, 16年, 17年. Includes categories like (自動車等関係費), (通信), (教育), (教養娯楽), (教養娯楽用耐久財), (教養娯楽用品), (書籍・他の印刷物), (教養娯楽サービス), (諸雑費), (理美容サービス), (理美容用品), (身の回り用品), (たばこ).

a) 電話使用料(回線使用料)、単独電話、住宅用、4級
b) ワイドテレビ、32型、画面分割機能付き、BSチューナー内蔵、BSデジタルハイビジョン放送対応機能(D4端子)付き、特殊機能付きは除く
c) 液体、ポリ容器入り(550mL入り)、ポンプタイプ
d) 練り歯磨き、ラミネートチューブ入り(160g入り)、「デンター-アミノライオン」(ウイנתァーグリーンを瓶入り(200mL入り))、「アウスレーゼ-ヘアトニックNA」
e) 瓶入り(200mL入り)、「ホワイトアローションEX」又は「フレッシュホワイトCローションa」
f) 小型カメラ、レンズシャッター
g) 標準重量90～100g、3個入り、「花王ホワイト」、「カウブランド赤箱」、「スーパーマイルドソープ」又は「植物物語」
\*\*) 平成17年7月から基本銘柄改正

14 労働 及 び 賃 金  
88 市町別労働力状態別 15歳以上人口(各年10月1日現在)

(単位:人)

年次及び市町別	総数			労働力人口									非労働力人口		
	計	男	女	計			就業者			完全失業者			計	男	女
				計	男	女	計	男	女	計	男	女			
平成2年	947,070	451,155	495,915	620,231	350,346	269,885	606,265	341,329	264,936	13,966	9,017	4,949	325,779	100,327	225,452
7	990,243	473,937	516,306	652,627	370,106	282,521	631,322	356,828	274,494	21,305	13,278	8,027	335,785	102,653	233,132
12	1,000,803	479,465	521,338	637,733	361,282	276,451	614,469	347,095	267,374	23,264	14,187	9,077	358,494	115,264	243,230
17	1,006,996	481,677	525,319	625,787	351,128	274,659	596,324	332,302	264,022	29,463	18,826	10,637	363,359	118,172	245,187
金沢市	390,907	188,107	202,800	237,738	134,131	103,607	226,659	127,373	99,286	11,079	6,758	4,321	141,404	45,803	95,601
七尾市	53,841	25,088	28,753	33,221	18,126	15,095	31,453	16,872	14,581	1,768	1,254	514	20,025	6,563	13,462
小松市	92,158	44,137	48,021	59,872	33,784	26,088	57,246	32,120	25,126	2,626	1,664	962	30,853	9,411	21,442
輪島市	22,349	10,766	11,583	13,218	7,425	5,793	12,621	6,976	5,645	597	449	148	9,082	3,320	5,762
珠洲市	16,172	7,331	8,841	9,574	5,239	4,335	9,170	4,958	4,212	404	281	123	6,590	2,089	4,501
加賀市	65,095	29,733	35,362	42,499	22,524	19,975	39,831	20,919	18,912	2,668	1,605	1,063	22,498	7,164	15,334
羽咋市	21,398	10,015	11,383	12,800	7,245	5,555	12,034	6,727	5,307	766	518	248	8,543	2,731	5,812
かほく市	29,465	13,845	15,620	18,872	10,413	8,459	17,958	9,821	8,137	914	592	322	10,471	3,348	7,123
白山市	92,372	44,264	48,108	60,719	34,230	26,489	58,262	32,683	25,579	2,457	1,547	910	30,894	9,524	21,370
能美市	39,358	19,361	19,997	25,472	14,597	10,875	24,362	13,872	10,490	1,110	725	385	13,695	4,637	9,058
能美郡	4,606	2,221	2,385	3,064	1,747	1,317	2,971	1,694	1,277	93	53	40	1,539	474	1,065
川北町	4,606	2,221	2,385	3,064	1,747	1,317	2,971	1,694	1,277	93	53	40	1,539	474	1,065
石川郡	41,012	21,707	19,305	24,842	14,416	10,426	23,733	13,733	10,000	1,109	683	426	14,014	5,647	8,367
野々市町	41,012	21,707	19,305	24,842	14,416	10,426	23,733	13,733	10,000	1,109	683	426	14,014	5,647	8,367
河北郡	51,752	24,810	26,942	33,305	18,722	14,583	31,786	17,716	14,070	1,519	1,006	513	17,917	5,730	12,187
津幡町	29,252	14,124	15,128	18,980	10,754	8,226	18,162	10,213	7,949	818	541	277	10,014	3,194	6,820
内灘町	22,500	10,686	11,814	14,325	7,968	6,357	13,624	7,503	6,121	701	465	236	7,903	2,536	5,367
羽咋郡	34,113	16,031	18,082	20,575	11,710	8,865	19,659	11,079	8,580	916	631	285	13,512	4,310	9,202
志賀町	20,994	9,928	11,066	12,695	7,285	5,410	12,209	6,956	5,253	486	329	157	8,280	2,633	5,647
宝達志水町	13,119	6,103	7,016	7,880	4,425	3,455	7,450	4,123	3,327	430	302	128	5,232	1,677	3,555
鹿島郡	16,432	7,746	8,686	10,165	5,673	4,492	9,658	5,314	4,344	507	359	148	6,254	2,067	4,187
中能登町	16,432	7,746	8,686	10,165	5,673	4,492	9,658	5,314	4,344	507	359	148	6,254	2,067	4,187
鳳珠郡	35,966	16,515	19,451	19,851	11,146	8,705	18,921	10,445	8,476	930	701	229	16,068	5,354	10,714
穴水町	9,495	4,435	5,060	5,141	2,901	2,240	4,901	2,720	2,181	240	181	59	4,350	1,532	2,818
門前町	7,006	3,161	3,845	3,570	1,992	1,578	3,431	1,873	1,558	139	119	20	3,432	1,168	2,264
能登町	19,465	8,919	10,546	11,140	6,253	4,887	10,589	5,852	4,737	551	401	150	8,286	2,654	5,632

注 総数には労働力状態「不詳」を含む。  
資料 総務省統計局「国勢調査」

89 産業別就業者数

(1) 産業(部門・大分類)別15歳以上就業者数とその割合(各年10月1日現在)

(単位:人、%)

産業(部門・大分類)別	平成17年		平成12年		増減		
	就業者数	構成比	就業者数	構成比	就業者数	増減率	構成比増減
<b>総数</b>	<b>596,324</b>	<b>100.0</b>	<b>614,694</b>	<b>100.0</b>	<b>-18,370</b>	<b>-3.0</b>	<b>-</b>
第1次産業	23,237	3.9	24,572	4.0	-1,335	-5.4	-0.1
農業	19,594	3.3	19,992	3.3	-398	-2.0	0.0
林業	608	0.1	854	0.1	-246	-28.8	0.0
漁業	3,035	0.5	3,726	0.6	-691	-18.5	-0.1
第2次産業	176,786	29.6	197,578	32.1	-20,792	-10.5	-2.5
建設業	241	0.0	361	0.1	-120	-33.2	0.0
製造業	58,957	9.9	67,628	11.0	-8,671	-12.8	-1.1
電気・ガス・熱供給・水道業	117,588	19.7	129,589	21.1	-12,001	-9.3	-1.4
情報通信業	389,749	65.4	388,073	63.1	1,676	0.4	2.3
運輸業	2,622	0.4	3,121	0.5	-499	-16.0	-0.1
卸売・小売業	11,353	1.9	12,121	2.0	-768	-6.3	-0.1
金融・保険業	25,903	4.3	26,966	4.4	-1,063	-3.9	-0.1
不動産業	106,462	17.9	112,148	18.2	-5,686	-5.1	-0.3
飲食店、宿泊業	13,638	2.3	16,558	2.7	-2,920	-17.6	-0.4
医療、福祉	4,563	0.8	4,335	0.7	228	5.3	0.1
教育、学習支援業	34,640	5.8	36,721	6.0	-2,081	-5.7	-0.2
複合サービス事業	56,744	9.5	48,115	7.8	8,629	17.9	1.7
サービス業(他に分類されないもの)	26,533	4.4	26,876	4.4	-343	-1.3	0.0
公務(他に分類されないもの)	8,125	1.4	8,680	1.4	-555	-6.4	0.0
分類不能の産業	78,644	13.2	71,275	11.6	7,369	10.3	1.6
	20,522	3.4	21,157	3.4	-635	-3.0	0.0
	6,552	1.1	4,471	0.7	2,081	46.5	0.4
<b>男</b>	<b>332,302</b>	<b>100.0</b>	<b>345,099</b>	<b>100.0</b>	<b>-12,797</b>	<b>-3.7</b>	<b>-</b>
第1次産業	14,435	4.3	14,967	4.3	-532	-3.6	0.0
農業	11,530	3.5	11,440	3.3	90	0.8	0.2
林業	488	0.1	646	0.2	-158	-24.5	-0.1
漁業	2,417	0.7	2,881	0.8	-464	-16.1	-0.1
第2次産業	121,350	36.5	132,512	38.4	-11,162	-8.4	-1.9
建設業	193	0.1	296	0.1	-103	-34.8	0.0
製造業	49,156	14.8	56,669	16.4	-7,513	-13.3	-1.6
電気・ガス・熱供給・水道業	72,001	21.7	75,547	21.9	-3,546	-4.7	-0.2
情報通信業	192,795	58.0	195,149	56.5	-2,354	-1.2	1.5
運輸業	2,344	0.7	2,804	0.8	-460	-16.4	-0.1
卸売・小売業	7,736	2.3	8,239	2.4	-503	-6.1	-0.1
金融・保険業	21,635	6.5	22,484	6.5	-849	-3.8	0.0
不動産業	52,044	15.7	55,829	16.2	-3,785	-6.8	-0.5
飲食店、宿泊業	6,285	1.9	7,635	2.2	-1,350	-17.7	-0.3
医療、福祉	2,680	0.8	2,528	0.7	152	6.0	0.1
教育、学習支援業	13,286	4.0	13,507	3.9	-221	-1.6	0.1
複合サービス事業	11,796	3.5	9,569	2.8	2,227	23.3	0.7
サービス業(他に分類されないもの)	11,823	3.6	12,466	3.6	-643	-5.2	0.0
公務(他に分類されないもの)	5,170	1.6	5,444	1.6	-274	-5.0	0.0
	42,447	12.8	38,373	11.1	4,074	10.6	1.7
	15,549	4.7	16,271	4.7	-722	-4.4	0.0
分類不能の産業	3,722	1.1	2,471	0.7	1,251	50.6	0.4
<b>女</b>	<b>264,022</b>	<b>100.0</b>	<b>269,595</b>	<b>100.0</b>	<b>-5,573</b>	<b>-2.1</b>	<b>-</b>
第1次産業	8,802	2.6	9,605	2.8	-803	-8.4	-0.2
農業	8,064	2.4	8,552	2.5	-488	-5.7	-0.1
林業	120	0.0	208	0.1	-88	-42.3	-0.1
漁業	618	0.2	845	0.2	-227	-26.9	0.0
第2次産業	55,436	16.7	65,066	18.9	-9,630	-14.8	-2.2
建設業	48	0.0	65	0.0	-17	-26.2	0.0
製造業	9,801	2.9	10,959	3.2	-1,158	-10.6	-0.3
電気・ガス・熱供給・水道業	45,587	13.7	54,042	15.7	-8,455	-15.6	-2.0
情報通信業	196,954	59.3	192,924	55.9	4,030	2.1	3.4
運輸業	278	0.1	317	0.1	-39	-12.3	0.0
卸売・小売業	3,617	1.1	3,882	1.1	-265	-6.8	0.0
金融・保険業	4,268	1.3	4,482	1.3	-214	-4.8	0.0
不動産業	54,418	16.4	56,319	16.3	-1,901	-3.4	0.1
飲食店、宿泊業	7,353	2.2	8,923	2.6	-1,570	-17.6	-0.4
医療、福祉	1,883	0.6	1,807	0.5	76	4.2	0.1
教育、学習支援業	21,354	6.4	23,214	6.7	-1,860	-8.0	-0.3
複合サービス事業	44,948	13.5	38,546	11.2	6,402	16.6	2.3
サービス業(他に分類されないもの)	14,710	4.4	14,410	4.2	300	2.1	0.2
公務(他に分類されないもの)	2,955	0.9	3,236	0.9	-281	-8.7	0.0
	36,197	10.9	32,902	9.5	3,295	10.0	1.4
	4,973	1.5	4,886	1.4	87	1.8	0.1
分類不能の産業	2,830	0.9	2,000	0.6	830	41.5	0.3

注 平成12年の数値は、標準産業分類改訂後の組替集計結果。  
資料 総務省統計局「国勢調査」

89 産業別就業者数

(2) 産業(部門・大分類)別、従業員上の地位(7区分)別15歳以上就業者数(平成17年10月1日現在)

(単位:人)

産業(部門・大分類)別	就業者数	雇用者(常雇)	雇用者(臨時雇)	役員	雇人のある主	雇人のない主	家族者	家庭内職者
第1次産業	23,237	2,646	1,066	325	1,036	10,869	7,282	-
農業	19,594	1,356	794	217	747	9,829	6,639	-
林業	608	227	103	30	50	133	65	-
漁業	3,035	1,063	169	78	239	907	578	-
第2次産業	176,786	122,213	11,854	12,837	6,035	12,514	8,981	2,341
建設業	241	174	13	43	2	9	-	-
製造業	58,957	35,607	2,909	6,178	3,661	7,096	3,506	-
電気・ガス・熱供給・水道業	117,588	86,432	8,932	6,616	2,372	5,409	5,475	2,341
情報通信業	389,749	267,419	52,496	16,476	11,618	24,333	17,145	224
運輸業	2,622	2,526	77	19	-	-	-	-
卸売・小売業	11,353	9,457	932	520	59	339	45	-
金融・保険業	25,903	20,950	2,326	1,111	217	1,114	184	-
不動産業	106,462	68,517	12,434	7,307	3,617	7,280	7,297	-
飲食店、宿泊業	13,638	11,279	1,170	426	111	556	95	-
医療、福祉	4,563	2,101	307	915	207	699	331	-
教育、学習支援業	34,640	17,522	6,591	1,101	2,860	2,903	3,657	-
複合サービス事業	56,744	44,634	8,089	715	1,303	872	1,130	-
サービス業(他に分類されないもの)	26,533	19,359	4,683	289	296	1,744	157	-
公務(他に分類されないもの)	8,125	6,545	142	18	28	6	6	-
	78,644	46,218	12,290	3,931	2,930	8,798	4,243	224
	20,522	18,311	2,211	-	-	-	-	-
分類不能の産業	6,552	4,707	991	164	90	414	154	-
<b>男</b>	<b>332,302</b>	<b>227,751</b>	<b>22,440</b>	<b>22,226</b>	<b>15,743</b>	<b>37,623</b>	<b>6,287</b>	<b>198</b>
第1次産業	14,435	2,072	619	254	993	9,513	976	-
農業	11,530	886	413	165	709	8,550	800	-
林業	488	185	79	25	49	130	20	-
漁業	2,417	1,001	127	64	235	833	156	-
第2次産業	121,350	85,198	6,053	9,854	5,858	11,824	2,374	183
建設業	193	142	7	33	2	9	-	-
製造業	49,156	30,175	2,241	4,799	3,620	7,063	1,258	-
電気・ガス・熱供給・水道業	72,001	54,881	3,805	5,022	2,236	4,752	1,116	183
情報通信業	192,795	137,694	15,368	12,004	8,819	15,973	2,911	15
運輸業	2,344	2,300	25	19	-	-	-	-
卸売・小売業	7,736	6,630	317	453	53	274	8	-
金融・保険業	21,635	17,861	1,562	895	205	1,078	33	-
不動産業	52,044	34,211	3,273	5,206	2,975	5,029	1,347	-
飲食店、宿泊業	6,285	5,366	107	335	82	380	14	-
医療、福祉	2,680	1,162	159	591	179	542	45	-
教育、学習支援業	13,286	6,839	1,792	679	1,766	1,610	599	-
複合サービス事業	11,796	8,531	875	430	1,218	668	73	-
サービス業(他に分類されないもの)	11,823	9,535	1,544	218	109	396	21	-
公務(他に分類されないもの)	5,170	4,454	560	136	7	11	2	-
	42,447	25,783	4,627	3,042	2,225	5,985	769	15
	15,549	15,022	527	-	-	-	-	-
分類不能の産業	3,722	2,787	400	114	73	313	26	-
<b>女</b>	<b>264,022</b>	<b>169,234</b>	<b>43,967</b>	<b>7,576</b>	<b>3,036</b>	<b>10,507</b>	<b>27,275</b>	<b>2,367</b>
第1次産業	8,802	574	447	71	43	1,356	6,306	-
農業	8,064	470	381	52	38	1,279	5,839	-
林業	120	42	24	5	1	3	45	-
漁業	618	62	42	14	4	74	422	-
第2次産業	55,436	37,015	5,801	2,983	177	690	6,607	2,158
建設業	48	32	6	10	-	-	-	-
製造業	9,801	5,432	668	1,379	41	33	2,248	-
電気・ガス・熱供給・水道業	45,587	31,551	5,127	1,594	136	657	4,359	2,158
情報通信業	196,954	129,725	37,128	4,472	2,799	8,360	14,234	209
運輸業	278	226	52	-	-	-	-	-
卸売・小売業	3,617	2,827	615	67	6	65	37	-
金融・保険業	4,							

90 労働組合数及び組合員数(各年6月30日現在)

(1) 産業別規模別組合数及び組合員数

年次及び産業別	合 計				29人以下		30～99人	
	組合数	組 合 員 数			組合数	組合員数	組 合 数	組 合 員 数
		計	男	女				
平成13年	749	87,344	56,341	31,003	276	3,559	250	14,375
14	736	85,550	54,973	30,577	279	3,658	244	14,311
15	709	82,570	-	-	269	3,508	234	13,374
16	699	83,336	-	-	272	3,535	229	12,657
<b>17</b>	<b>686</b>	<b>83,020</b>	-	-	<b>279</b>	<b>3,586</b>	<b>215</b>	<b>12,023</b>
農 業	-	-	-	-	-	-	-	-
林 業	2	12	12	-	2	12	-	-
漁 業	1	98	98	-	-	-	1	98
鉱 業	-	-	-	-	-	-	-	-
建設業	24	5,847	5,642	205	7	89	10	551
製造業	172	19,800	15,337	4,463	70	827	57	2,961
電気・ガス・熱供給・水道業	12	1,984	1,767	217	2	32	4	240
情報通信業	31	4,122	3,501	621	12	211	9	489
運輸業	84	5,706	5,434	272	45	561	27	1,440
卸売・小売業	91	7,304	4,107	3,197	36	483	34	1,924
金融・保険業	51	6,507	2,455	4,052	22	286	13	763
不動産業	-	-	-	-	-	-	-	-
飲食店、宿泊業	5	206	131	75	2	12	3	194
医療、福祉	54	5,354	986	4,368	20	285	18	1,057
教育、学習支援業	35	7,628	3,538	4,090	18	298	4	245
複合サービス事業	22	3,852	2,615	1,237	2	40	5	296
サービス業	44	1,679	1,339	340	25	236	16	932
公務	54	12,882	7,518	5,364	12	175	14	833
分類不能の産業	4	39	28	11	4	39	-	-

年次及び産業別	100～299人		300～499人		500～999人		1,000人以上	
	組合数	組合員数	組合数	組合員数	組合数	組合員数	組 合 数	組 合 員 数
平成13年	162	28,189	34	13,437	16	10,693	11	17,091
14	149	26,048	39	15,201	14	9,524	11	16,808
15	141	24,464	40	15,745	15	10,523	10	14,956
16	130	22,087	43	16,818	15	10,929	10	17,310
<b>17</b>	<b>121</b>	<b>20,965</b>	<b>43</b>	<b>16,915</b>	<b>19</b>	<b>13,797</b>	<b>9</b>	<b>15,734</b>
農 業	-	-	-	-	-	-	-	-
林 業	-	-	-	-	-	-	-	-
漁 業	-	-	-	-	-	-	-	-
鉱 業	-	-	-	-	-	-	-	-
建設業	5	1,018	-	-	1	700	1	3,489
製造業	30	4,757	7	3,038	5	3,941	3	4,276
電気・ガス・熱供給・水道業	3	501	3	1,211	-	-	-	-
情報通信業	5	753	2	611	2	1,042	1	1,016
運輸業	9	1,606	1	384	2	1,715	-	-
卸売・小売業	16	2,804	4	1,327	1	766	-	-
金融・保険業	7	1,092	7	2,850	2	1,516	-	-
不動産業	-	-	-	-	-	-	-	-
飲食店、宿泊業	-	-	-	-	-	-	-	-
医療、福祉	11	1,804	4	1,584	1	624	-	-
教育、学習支援業	3	525	6	2,316	2	1,302	2	2,942
複合サービス事業	11	2,094	4	1,422	-	-	-	-
サービス業	3	511	-	-	-	-	-	-
公務	18	3,500	5	2,172	3	2,191	2	4,011
分類不能の産業	-	-	-	-	-	-	-	-

資料 石川県労働企画課「石川県労働組合調査」

90 労働組合数及び組合員数(各年6月30日現在) (つづき)

(2) 適用法規別組合数及び組合員数

年 次	総 数		労働組合法		国 営 企 業 労働関係法		地方公営企業 労働関係法		国家公務員法		地方公務員法	
	組合数	組合員数	組合数	組合員数	組合数	組合員数	組合数	組合員数	組合数	組合員数	組合数	組合員数
平成13年	749	87,344	626	59,402	16	2,780	17	3,306	34	3,413	56	18,443
14	736	85,550	613	57,777	14	2,558	17	3,267	36	3,542	56	18,406
15	709	82,570	589	55,542	14	2,385	15	2,331	34	3,424	57	18,889
16	699	83,336	585	57,050	20	2,890	15	2,270	27	2,713	52	18,413
<b>17</b>	<b>686</b>	<b>83,020</b>	<b>581</b>	<b>57,481</b>	<b>19</b>	<b>2,905</b>	<b>14</b>	<b>2,118</b>	<b>26</b>	<b>2,027</b>	<b>46</b>	<b>18,489</b>

注 「国営企業労働関係法」については、平成16年から「特定独立行政法人等の労働関係に関する法律」が適用されている。

資料 石川県労働企画課「石川県労働組合調査」

91 月別産業別企業整備状況

年度及び月次	事業所数	整理人員	産 業 別	事業所数	整理人員
平成13年度	1,099	6,192	農 林 漁 業	9	32
14	1,005	6,303	鉱 業	-	-
15	805	3,783	建 設 業	137	743
16	667	3,344	製 造 業	123	818
<b>17</b>	<b>630</b>	<b>3,349</b>	食 料 品 ・ 飲 料 等	13	59
			織 維 工 業	36	248
			衣 服 ・ そ の 他 の 織 維	7	92
平成17年4月	121	843	木 材 ・ 家 具 関 係	5	19
5	46	195	紙 加 工 ・ 印 刷 等	13	94
6	54	286	化 学 関 係	4	11
7	55	286	窯 業 ・ 土 石 製 品	7	33
			鉄 鋼	1	19
8	43	246	非 鉄 金 属	1	3
9	39	160	金 属 製 品	7	36
10	40	181	一 般 機 械 器 具	7	74
11	45	189	電 気 機 械 器 具	10	63
			情 報 通 信 機 器	2	7
12	46	152	そ の 他	10	60
平成18年1月	51	287	電 気 ・ ガ ス ・ 熱 供 給	1	7
2	43	301	情 報 通 信 業	12	53
3	47	223	運 輸 業	27	283
			卸 売 ・ 小 売 業	123	482
			金 融 ・ 保 険 ・ 不 動 産	21	102
			飲 食 店 ・ 宿 泊	53	285
			医 療 ・ 福 祉	32	177
			教 育 ・ 学 習 支 援	7	21
			複 合 サ ー ビ ス	6	16
			サ ー ビ ス 業	79	330

注 同一月中に2人以上の人員整理が行われたものを計上。

資料 石川県労働局「業務概要」

### 92 職業紹介状況

(1) 一般職業紹介状況(新規学卒を除きパートを含む)

(単位:件、人、倍)

年度、月及び 安定所別	求 職		就 職			求 人		充 足		有効求人倍率 原 数 値
	新規求職 申込件数	月間有効 求職者数	就職件数	うち他県へ	うち受給者	新規求人数	月間有効求人数	充 足 数	うち他県から	
平成13年度	76,339	302,798	26,757	1,273	5,663	77,509	189,087	25,916	967	0.62
14	77,767	301,540	27,190	1,294	5,657	80,075	194,954	26,468	1,046	0.65
15	74,883	281,554	28,683	1,284	5,905	86,999	213,547	27,867	1,046	0.76
16	70,039	261,177	28,603	1,314	6,065	100,821	256,482	27,935	981	0.98
<b>17</b>	<b>71,944</b>	<b>259,894</b>	<b>28,426</b>	<b>1,266</b>	<b>6,258</b>	<b>110,305</b>	<b>285,077</b>	<b>27,997</b>	<b>1,039</b>	<b>1.10</b>
平成17年4月	8,593	23,353	2,512	94	523	8,768	22,898	2,477	79	0.98
5	6,239	23,557	2,265	81	568	8,011	21,953	2,245	79	0.93
6	5,568	23,102	2,374	81	524	8,135	21,598	2,375	90	0.93
7	5,255	21,996	2,031	94	534	8,023	20,659	2,024	84	0.94
8	5,537	21,777	2,001	95	513	8,885	21,738	1,973	73	1.00
9	5,952	21,953	2,298	146	580	9,149	23,230	2,250	100	1.06
10	5,758	21,635	2,604	273	562	9,941	24,644	2,301	93	1.14
11	4,813	20,223	2,094	78	503	9,257	25,160	2,112	91	1.24
12	4,205	18,506	1,595	67	407	7,709	23,793	1,601	68	1.29
平成18年1月	7,354	20,589	1,822	57	397	9,991	24,219	1,823	63	1.18
2	5,440	20,501	2,285	97	510	10,777	26,110	2,324	96	1.27
3	7,230	22,702	4,545	103	637	11,659	29,075	4,492	123	1.28
金 沢	42,542	156,176	15,006	624	3,463	74,955	195,531	15,887	820	1.25
小 松	10,323	35,349	4,832	104	981	14,089	36,121	4,558	84	1.02
七 尾	5,546	20,024	2,317	70	559	6,388	16,094	2,006	18	0.80
能 都	2,753	9,193	1,337	290	226	1,689	4,077	740	6	0.44
加 賀	4,649	16,818	2,109	97	427	7,220	18,919	2,144	93	1.12
羽 咋	3,694	14,074	1,763	39	386	4,000	9,643	1,749	10	0.69
穴 水	2,437	8,260	1,062	42	216	1,964	4,692	913	8	0.57

注1 受給者とは雇用保険受給者である。  
 2 有効求人倍率=月間有効求人数÷月間有効求職者数  
 3 各月には金沢人材銀行の取扱件数を含むため、その年度計と職業安定所別の合計とは一致しない。  
 資料 石川労働局「業務概要」

### 92 職業紹介状況(つづき)

(2) 産業別新規求人状況(新規学卒を除きパートを含む)

(単位:人、%)

産 業 別	平成13年度	14年度	15年度	16年度	17年度	対前年度 増減率
<b>総 数</b>	<b>77,509</b>	<b>80,075</b>	<b>86,999</b>	<b>100,821</b>	<b>110,305</b>	<b>9.4</b>
農、林、漁業	928	942	822	846	630	-25.5
鉱 業	27	12	9	22	26	18.2
建設業	9,699	8,930	8,335	8,248	8,600	4.3
製造業	11,222	12,242	13,686	15,749	16,332	3.7
電気・ガス・熱供給・水道業	8	3	6	4	60	1,400.0
(運輸・通信業)	5,565	6,068	-	-	-	-
情報通信業	-	-	2,040	3,264	3,071	-5.9
運 輸 業	-	-	6,413	7,457	8,185	9.8
(卸売・小売業、飲食店)	19,704	19,174	-	-	-	-
卸 売 ・ 小 売 業	-	-	15,231	16,710	18,846	12.8
(金融・保険業、不動産業)	2,037	1,877	-	-	-	-
金融・保険・不動産業	-	-	1,701	1,642	1,873	14.1
飲食店・宿泊業	-	-	7,885	8,758	9,510	8.6
(サービス業)	27,558	30,094	-	-	-	-
医療・福祉	-	-	6,398	7,119	10,185	43.1
教育・学習支援業	-	-	1,697	1,725	1,323	-23.3
複合サービス事業	-	-	574	926	1,033	11.6
サービス業	-	-	21,208	26,918	29,391	9.2
公務・その他	761	733	994	1,433	1,240	-13.5

注 産業分類については、平成15年度から新産業分類に移行した。  
 資料 石川労働局「業務概要」

### 92 職業紹介状況(つづき)

(3) 平成18年3月新規学校卒業生安定所別職業紹介状況

(単位:人)

項 目	合 計	金 沢	小 松	七 尾	能 都	加 賀	羽 咋	穴 水
中 学 校	求職者数 {計	9	2	1	-	-	4	1
	求職者数 {男女	7	1	1	-	-	3	1
高 等 学 校	求 職 者 数 {計	2	1	-	-	-	1	-
	求 職 者 数 {男女	9	4	-	-	-	4	1
就 職 者 数	就 職 者 数 {計	9	2	1	-	-	4	1
	就 職 者 数 {男女	7	1	1	-	-	3	1
高 等 学 校	求 職 者 数 {計	2	1	-	-	-	1	-
	求 職 者 数 {男女	1880	938	341	185	83	121	110
就 職 者 数	求 職 者 数 {計	1,075	495	210	105	43	75	80
	就 職 者 数 {男女	805	443	131	80	40	46	30
高 等 学 校	求 職 者 数 {計	2,898	1,754	489	164	42	247	174
	求 職 者 数 {男女	1871	934	340	184	83	121	107
就 職 者 数	求 職 者 数 {計	1,070	493	210	104	43	75	78
	就 職 者 数 {男女	801	441	130	80	40	46	29

資料 石川労働局「業務概要」



92 職業紹介状況(つづき)

(4) パートタイム職業紹介状況

(単位：件、人、倍)

年度	項目	新規求職 申込件数	月間有効 求職者数	新規求人数	月間有効 求人件数	就職件数	有効求人倍率
平成13年度		8,976	21,726	18,358	44,583	5,872	2.05
14		8,868	22,069	18,846	45,465	5,929	2.06
15		11,241	27,875	20,476	49,040	6,096	1.76
16		14,582	48,231	31,138	77,397	6,985	1.60
17		14,541	49,366	34,049	88,994	7,013	1.80
対前年度増減率		-0.3	2.4	9.3	15.0	0.4	0.16 <sup>ホ</sup>

注 ポはポイント数  
資料 石川労働局「業務概要」

92 職業紹介状況(つづき)

(5) 中高年齢者求職・就職状況

(単位：件、人、%)

項目	年度						対前年度 増減率
	平成13年度	14年度	15年度	16年度	17年度		
求職	①新規求職者(全数)	76,339	77,767	74,883	70,039	71,944	2.7
	②うち中高年齢者数	30,073	30,618	28,224	25,530	25,393	-0.5
	常用	22,691	23,483	20,550	16,142	15,954	-1.2
	臨時・季節	4,228	3,790	3,244	2,941	3,000	2.0
	パートタイム	3,154	3,345	4,430	6,447	6,439	-0.1
	中高年齢者の占める割合(②/①×100)	39.4	39.4	37.7	36.5	35.3	-1.2 <sup>ホ</sup>
就職	①就職件数(全数)	26,757	27,190	28,683	28,603	28,426	-0.6
	②うち中高年齢者数	10,097	10,101	10,507	10,130	9,674	-4.5
	常用	4,893	5,093	5,766	5,124	4,750	-7.3
	臨時・季節	3,104	2,845	2,557	2,219	2,123	-4.3
	パートタイム	2,100	2,163	2,184	2,787	2,801	0.5
	中高年齢者の占める割合(②/①×100)	37.7	37.1	36.6	35.4	34.0	-1.4 <sup>ホ</sup>
中高年齢者の就職率	33.6	33.0	37.2	39.7	38.1	-1.6 <sup>ホ</sup>	

注 1 中高年齢者とは45歳以上の者  
2 就職率=就職件数/新規求職者数×100  
3 ポはポイント数  
資料 石川労働局「業務概要」

93 産業大分類別賃金指数及び雇用指数

本表以下97表まで鉱業は調査対象事業所が少ないため掲載していないが、調査産業計には含まれている。  
(規模30人以上)

(平成12年=100)

年次及び月次	調査 産業計	調査産業計 (サービス 業を除く)	建設業	製造業	電気・ガス ・熱供給・ 水道業	運輸・ 通信業	卸売・ 小売業、 飲食店	金融・ 保険業	不動産業	サービス業
<b>名目賃金指数</b>										
平成15年平均	99.0	95.3	90.5	102.5	X	90.7	97.1	103.3	X	105.4
16	96.1	94.7	92.0	102.9	100.4	90.4	85.2	108.6	X	98.2
17	95.9	...	94.5	103.3	99.5	...	...	...	...	...
平成17年1月	80.1	...	75.4	86.4	75.3	...	...	...	...	...
2	78.4	...	79.2	83.7	74.3	...	...	...	...	...
3	80.6	...	81.6	85.8	88.3	...	...	...	...	...
4	79.8	...	78.1	86.6	73.5	...	...	...	...	...
5	76.6	...	77.1	81.9	74.4	...	...	...	...	...
6	135.5	...	104.0	123.6	217.2	...	...	...	...	...
7	117.8	...	125.4	151.7	73.0	...	...	...	...	...
8	78.6	...	90.0	85.9	72.3	...	...	...	...	...
9	78.1	...	92.9	85.0	73.6	...	...	...	...	...
10	78.2	...	81.6	84.0	75.4	...	...	...	...	...
11	84.0	...	82.5	106.9	74.3	...	...	...	...	...
12	183.0	...	166.7	178.6	222.7	...	...	...	...	...
<b>実質賃金指数</b>										
平成15年平均	100.2	96.5	91.6	103.7	X	91.8	88.2	104.6	X	106.7
16	97.3	95.9	93.1	104.1	101.6	91.5	86.2	109.9	X	99.4
17	97.4	...	96.0	104.9	101.0	...	...	...	...	...
平成17年1月	81.6	...	76.8	88.0	76.7	...	...	...	...	...
2	79.9	...	80.7	85.2	75.6	...	...	...	...	...
3	81.8	...	82.8	87.1	89.7	...	...	...	...	...
4	80.8	...	79.1	87.6	74.4	...	...	...	...	...
5	77.5	...	78.1	82.9	75.3	...	...	...	...	...
6	138.0	...	105.9	125.8	221.1	...	...	...	...	...
7	120.3	...	128.1	154.9	74.5	...	...	...	...	...
8	80.2	...	91.9	87.7	73.8	...	...	...	...	...
9	79.0	...	93.9	85.9	74.4	...	...	...	...	...
10	79.2	...	82.6	85.0	76.3	...	...	...	...	...
11	85.2	...	83.7	108.4	75.4	...	...	...	...	...
12	184.9	...	168.4	180.4	224.9	...	...	...	...	...
<b>雇用指数</b>										
平成15年平均	98.4	94.4	91.9	88.8	X	85.4	111.6	96.6	X	106.0
16	97.8	90.7	83.1	82.0	95.8	85.6	113.6	94.8	X	111.2
17	97.6	...	75.5	81.7	95.9	...	...	...	...	...
平成17年1月	96.0	...	75.1	80.8	94.1	...	...	...	...	...
2	96.0	...	77.7	80.8	94.0	...	...	...	...	...
3	95.8	...	77.1	80.9	94.0	...	...	...	...	...
4	97.9	...	76.5	82.2	96.0	...	...	...	...	...
5	98.2	...	75.2	82.2	97.2	...	...	...	...	...
6	98.2	...	75.6	82.0	97.0	...	...	...	...	...
7	98.2	...	75.9	81.6	97.1	...	...	...	...	...
8	98.0	...	75.6	81.8	96.9	...	...	...	...	...
9	98.1	...	75.2	82.1	95.8	...	...	...	...	...
10	98.4	...	74.5	82.1	96.0	...	...	...	...	...
11	98.5	...	73.7	82.1	96.3	...	...	...	...	...
12	98.2	...	73.9	82.2	96.2	...	...	...	...	...

注 1 平成17年1月分から日本標準産業分類の改訂(平成14年3月)に伴い、産業の範囲が変更したことにより、一部産業は、それまでの数値とは接続しない。  
2 「サービス業」とは、「サービス業(他に分類されないもの)」のことである。  
資料 石川県統計情報室「毎月勤労統計調査地方調査」

9 4 産業大分類（製造業、サービス業—中分類）別性別常用労働者1人平均月間現金給与額

(規模30人以上)

(単位：円)

産業分類 年次 及び月次	調査			建設			製造業									業								
	現金給与 総額	定期給与	特別給与	現金給与 総額	定期給与	特別給与	製造業計			食品・たばこ製造業			繊維工業			衣服その他の繊維製品製造業			印刷・関連産業			窯業・土石製品製造業		
							現金給与 総額	定期給与	特別給与	現金給与 総額	定期給与	特別給与	現金給与 総額	定期給与	特別給与	現金給与 総額	定期給与	特別給与	現金給与 総額	定期給与	特別給与	現金給与 総額	定期給与	特別給与
<b>合計</b>	<b>359,097</b>	<b>290,174</b>	<b>68,923</b>	<b>408,508</b>	<b>347,254</b>	<b>61,254</b>	<b>365,872</b>	<b>295,344</b>	<b>70,528</b>	<b>260,279</b>	<b>219,713</b>	<b>40,566</b>	<b>307,530</b>	<b>258,482</b>	<b>49,048</b>	<b>170,084</b>	<b>154,101</b>	<b>15,983</b>	<b>328,725</b>	<b>281,230</b>	<b>47,495</b>	<b>318,980</b>	<b>268,119</b>	<b>50,861</b>
平成17年平均	299,672	291,976	7,696	326,433	326,433	0	305,630	291,463	14,167	206,700	206,700	0	303,188	257,050	46,138	155,151	155,151	0	300,416	269,935	30,481	260,331	260,331	0
1月	293,298	292,243	1,055	342,936	342,861	75	296,114	296,080	34	209,778	209,778	0	257,778	257,778	0	165,521	165,521	0	275,839	275,839	0	267,130	267,130	0
2	301,433	296,298	5,135	353,324	353,046	278	303,545	296,462	7,083	220,840	220,840	0	265,830	259,042	6,788	158,423	158,423	0	282,939	282,939	0	261,396	261,396	0
3	298,459	290,776	7,683	338,354	338,286	68	306,246	296,335	9,911	226,539	226,539	0	259,292	258,161	1,131	151,595	151,595	0	291,337	291,337	0	269,545	269,545	0
4	286,351	285,801	550	334,006	333,664	342	289,912	289,029	883	212,884	212,884	0	250,069	250,069	0	150,844	147,831	3,013	280,779	280,779	0	272,845	271,836	1,009
5	506,852	287,042	219,810	450,237	343,005	107,232	437,153	295,192	141,961	406,345	215,830	190,515	296,492	262,067	34,425	146,970	146,970	0	435,901	284,703	151,198	270,154	269,611	543
6	440,611	288,226	152,385	542,834	360,011	182,823	536,588	297,626	238,962	273,935	221,308	52,627	471,641	253,516	218,125	232,957	153,385	79,572	433,135	283,334	149,801	513,489	265,470	248,019
7	293,902	287,191	6,711	389,914	339,849	50,065	303,939	295,137	8,802	223,300	223,300	0	273,065	260,530	12,535	154,461	151,321	3,140	276,627	276,627	0	268,228	268,228	0
8	292,077	287,101	4,976	402,255	352,477	49,778	300,708	295,156	5,552	223,996	223,996	0	258,947	258,947	0	154,170	154,170	0	279,146	279,146	0	271,657	271,657	0
9	292,458	290,527	1,931	353,389	353,389	0	297,279	297,276	3	223,226	223,226	0	257,702	257,702	0	149,758	149,758	0	279,599	279,599	0	270,160	270,160	0
10	314,226	291,468	22,758	357,197	356,681	516	378,107	297,580	80,527	221,031	221,031	0	265,194	265,194	0	195,979	152,608	43,371	322,543	285,728	36,815	270,004	270,004	0
11	684,475	293,647	390,828	721,853	368,582	353,271	631,991	296,783	335,208	464,072	230,015	234,057	528,287	261,343	266,944	230,296	162,771	67,525	480,642	284,401	196,241	633,093	271,890	361,203
12																								
<b>男</b>	<b>430,926</b>	<b>347,228</b>	<b>83,698</b>	<b>432,672</b>	<b>367,791</b>	<b>64,881</b>	<b>424,834</b>	<b>341,992</b>	<b>82,842</b>	<b>327,780</b>	<b>276,255</b>	<b>51,525</b>	<b>378,392</b>	<b>318,162</b>	<b>60,230</b>	<b>256,512</b>	<b>229,142</b>	<b>27,370</b>	<b>397,610</b>	<b>337,696</b>	<b>59,914</b>	<b>378,044</b>	<b>320,478</b>	<b>57,566</b>
平成17年平均	356,525	347,181	9,344	346,506	346,506	0	355,823	339,341	16,482	272,110	272,110	0	363,041	314,255	48,786	228,677	228,677	0	365,369	326,906	38,463	317,362	317,362	0
1月	348,720	347,420	1,300	363,460	363,376	84	343,203	343,158	45	268,963	268,963	0	319,139	319,139	0	230,041	230,041	0	331,304	331,304	0	324,269	324,269	0
2	357,049	351,049	6,000	373,388	373,388	0	352,017	343,750	8,267	274,263	274,263	0	323,655	316,138	7,517	221,405	221,405	0	343,178	343,178	0	317,644	317,644	0
3	357,176	347,308	9,868	357,412	357,412	0	354,260	343,340	10,920	279,645	279,645	0	315,016	313,866	1,150	202,683	202,683	0	351,362	351,362	0	320,355	320,355	0
4	342,972	342,337	635	352,722	352,369	353	336,399	335,691	708	269,222	269,222	0	309,971	309,971	0	222,047	219,611	2,436	338,818	338,818	0	323,734	322,720	1,014
5	602,703	344,714	257,989	475,728	362,931	112,797	514,724	342,006	172,718	512,598	272,630	239,968	362,209	320,742	41,467	231,606	231,606	0	529,761	339,328	190,433	320,512	319,731	781
6	543,679	347,084	196,595	576,011	382,517	193,494	620,805	343,651	277,154	337,591	274,378	63,213	586,944	311,077	275,867	374,399	239,810	134,589	519,966	336,890	183,076	606,817	315,089	291,728
7	353,608	343,611	9,997	414,131	360,467	53,664	351,126	341,241	9,885	278,217	278,217	0	337,321	325,010	12,311	231,757	227,853	3,904	330,121	330,121	0	320,145	320,145	0
8	353,198	346,204	6,994	427,344	373,611	53,733	346,740	340,736	6,004	280,396	280,396	0	320,726	320,726	0	233,469	233,469	0	332,971	332,971	0	323,083	323,083	0
9	350,757	349,090	1,667	374,151	374,151	0	344,434	344,430	4	280,301	280,301	0	318,060	318,060	0	234,045	234,045	0	335,326	335,326	0	321,548	321,548	0
10	384,521	349,160	35,361	377,774	377,194	580	448,760	344,246	104,514	275,184	275,184	0	327,018	327,018	0	354,946	238,022	116,924	392,304	344,293	48,011	321,446	321,446	0
11	816,648	351,564	465,084	762,752	390,534	372,218	725,108	342,313	382,795	595,127	288,824	306,303	656,079	321,542	334,537	328,013	246,457	81,556	593,327	341,699	251,628	725,113	322,441	402,672
12																								
<b>女</b>	<b>258,812</b>	<b>210,517</b>	<b>48,295</b>	<b>221,946</b>	<b>188,698</b>	<b>33,248</b>	<b>232,641</b>	<b>189,937</b>	<b>42,704</b>	<b>194,823</b>	<b>164,884</b>	<b>29,939</b>	<b>203,097</b>	<b>170,528</b>	<b>32,569</b>	<b>156,484</b>	<b>142,293</b>	<b>14,191</b>	<b>214,978</b>	<b>187,989</b>	<b>26,989</b>	<b>243,314</b>	<b>201,042</b>	<b>42,272</b>
平成17年平均	218,267	212,931	5,336	178,067	178,067	0	192,690	183,732	8,958	143,904	143,904	0	214,096	171,900	42,196	143,246	143,246	0	192,901	175,633	17,268	182,284	182,284	0
1月	213,999	213,295	704	188,090	188,090	0	190,068	190,058	10	151,164	151,164	0	168,041	168,041	0	154,950	154,950	0	184,853	184,853	0	189,170	189,170	0
2	221,780	217,883	3,897	199,719	197,316	2,403	194,214	189,801	4,413	167,584	167,584	0	179,499	173,798	5,701	148,550	148,550	0	185,221	185,221	0	184,025	184,025	0
3	215,895	211,285	4,610	194,519	193,938	581	198,488	190,843	7,645	174,140	174,140	0	175,620	174,516	1,104	143,135	143,135	0	192,933	192,933	0	205,820	205,820	0
4	208,239	207,808	431	191,105	190,853	252	185,499	184,222	1,277	157,849	157,849	0	160,361	160,361	0	139,972	136,870	3,102	183,050	183,050	0	208,665	207,661	1,004
5	374,940	207,672	167,268	252,883	188,738	64,145	262,890	190,026	72,864	304,254	161,255	142,999	198,495	174,571	23,924	134,438	134,438	0	278,042	192,830	85,212	206,517	206,275	242
6	298,819	207,255	91,564	288,779	187,670	101,109	347,186	194,117	153,069	213,754	171,135	42,619	300,119	167,890	132,229	211,935	140,540	71,395	287,751	193,663	94,088	395,986	202,999	192,987
7	211,313	209,147	2,166	205,239	182,618	22,621	197,135	190,785	6,350	171,164	171,164	0	177,478	164,610	12,868	142,640	139,617	3,023	187,015	187,015	0	203,547	203,547	0
8	208,189	205,981	2,208	206,990	187,993	18,997	196,706	192,176	4,530	169,595	169,595	0	168,431	168,431	0	141,787	141,787	0	189,711	189,711	0	207,797	207,797	0
9	211,468	209,169	2,299	187,157	187,157	0	189,636	189,636	0	167,470	167,470	0	170,727	170,727	0	136,322	136,322	0	188,250	188,250	0	206,458		

## 9 4 産業大分類（製造業、サービス業—中分類）別性別常用労働者1人平均月間現金給与額（つづき）

年次及び月次		産業大分類																							(単位：円)		
		製造業									サービス業									その他							
		金属製品製造業			一般機械器具製造業			電気機械器具製造業			情報通信機械器具製造業			電子部品・デバイス製造業			F一括産業1			F一括産業2			F一括産業3				
現金給与総額	定期給与	特別給与	現金給与総額	定期給与	特別給与	現金給与総額	定期給与	特別給与	現金給与総額	定期給与	特別給与	現金給与総額	定期給与	特別給与	現金給与総額	定期給与	特別給与	現金給与総額	定期給与	特別給与	現金給与総額	定期給与	特別給与				
合計	338,108	287,220	50,888	437,732	343,914	93,818	335,973	269,130	66,843	428,808	327,736	101,072	385,411	308,333	77,078	399,288	309,733	89,555	350,252	282,777	67,475	393,267	318,587	74,680			
平成17年平均	294,736	293,335	1,401	381,637	348,161	33,476	264,606	264,606	0	332,485	332,485	0	289,669	289,600	69	305,719	305,601	118	282,270	281,470	800	341,856	320,385	21,471			
1月	292,130	291,814	316	348,044	348,044	0	269,854	269,854	0	325,257	325,257	0	300,196	300,127	69	318,060	318,060	0	288,081	288,081	0	339,974	339,974	0			
2	290,010	290,010	0	358,412	353,919	4,493	268,989	262,498	6,491	403,174	324,123	79,051	302,331	299,756	2,575	310,725	310,344	381	290,071	283,278	6,793	338,392	338,392	0			
3	291,310	291,310	0	375,928	344,231	31,697	266,238	266,238	0	335,660	335,517	143	306,597	306,572	25	323,592	310,810	12,782	307,089	283,786	23,303	320,061	320,061	0			
4	291,838	291,501	337	337,107	337,107	0	263,494	261,988	1,506	322,980	322,439	541	302,629	301,309	1,320	307,355	307,227	128	274,521	271,144	3,377	307,025	306,370	655			
5	293,001	293,001	0	526,085	342,220	183,865	393,512	266,974	126,538	604,004	323,090	280,914	487,575	304,835	182,740	747,415	305,890	441,525	383,914	282,268	101,646	415,563	338,244	77,319			
6	497,542	285,417	212,125	678,924	343,358	335,566	482,864	273,970	208,894	597,643	326,818	270,825	553,503	319,239	234,264	370,724	307,634	63,090	540,268	278,013	262,255	679,271	345,572	333,699			
7	331,334	285,566	45,768	346,148	346,148	0	288,070	266,745	21,325	326,519	326,519	0	314,597	309,871	4,726	360,403	310,160	50,243	280,792	277,192	3,600	326,103	313,274	12,829			
8	284,626	284,273	353	340,059	340,059	0	268,272	268,272	0	407,380	326,384	80,996	315,470	315,348	122	311,557	311,557	0	298,318	283,501	14,817	302,059	302,059	0			
9	279,870	279,870	0	345,110	345,110	0	273,486	273,486	0	334,025	334,025	0	320,329	320,314	15	305,544	305,544	0	286,569	286,569	0	298,338	298,338	0			
10	282,371	282,371	0	525,698	341,111	184,587	277,257	277,257	0	328,633	328,633	0	420,012	317,451	102,561	740,831	308,993	431,838	342,409	289,906	52,503	301,364	301,364	0			
11	630,030	277,954	352,076	678,566	338,232	340,334	712,852	277,613	435,239	825,249	327,612	497,637	719,093	316,424	402,669	385,884	315,072	70,812	629,090	288,684	340,406	743,849	300,077	443,772			
12																											
男	365,314	312,310	53,004	455,625	358,610	97,015	392,766	317,179	75,587	549,673	418,440	131,233	453,679	359,455	94,224	431,741	336,290	95,451	398,494	324,808	73,686	414,800	337,478	77,322			
平成17年平均	321,718	319,906	1,812	398,852	363,685	35,167	311,829	311,829	0	429,777	429,777	0	338,116	338,021	95	334,007	333,861	146	327,548	326,367	1,181	352,526	338,080	14,446			
1月	318,158	317,781	377	363,248	363,248	0	315,954	315,954	0	418,212	418,212	0	347,400	347,311	89	347,664	347,664	0	331,514	331,514	0	359,021	359,021	0			
2	316,651	316,651	0	373,846	369,487	4,359	320,652	310,053	10,599	518,112	414,657	103,455	351,646	348,120	3,526	338,244	337,803	441	334,317	325,305	9,012	357,280	357,280	0			
3	316,839	316,839	0	392,115	358,819	33,296	316,638	316,638	0	439,696	439,619	77	360,151	360,114	37	351,088	338,456	12,632	333,275	323,151	10,124	337,229	337,229	0			
4	318,150	317,747	403	351,092	351,092	0	311,488	309,736	1,752	410,606	410,059	547	355,161	354,976	185	333,712	333,565	147	316,178	311,542	4,636	323,775	323,137	638			
5	318,228	318,228	0	553,303	356,526	196,777	408,792	314,090	94,702	829,650	408,968	420,682	611,736	357,939	253,797	802,962	332,482	470,480	416,940	322,446	94,494	429,351	359,445	69,906			
6	519,882	308,545	211,337	699,283	358,443	340,840	586,740	324,121	262,619	732,385	417,754	314,631	633,600	369,162	264,438	399,556	332,682	66,874	626,331	316,056	310,275	724,457	366,528	357,929			
7	357,929	308,945	48,984	361,176	361,176	0	344,563	314,298	30,265	415,261	415,261	0	362,559	358,054	4,505	391,274	335,694	55,580	321,752	318,988	2,764	342,083	329,013	13,070			
8	308,004	307,582	422	354,397	354,397	0	314,614	314,614	0	518,717	414,669	104,048	364,129	363,974	155	337,207	337,207	0	343,667	327,777	15,890	321,941	321,941	0			
9	303,957	303,957	0	359,787	359,787	0	320,624	320,624	0	421,069	421,069	0	376,024	376,003	21	330,734	330,734	0	331,021	331,021	0	316,863	316,863	0			
10	307,027	307,027	0	551,518	355,258	196,260	327,394	327,394	0	417,209	417,209	0	515,391	372,150	143,241	791,791	334,212	457,579	382,197	332,194	50,003	320,910	320,910	0			
11	681,187	304,070	377,117	697,239	352,193	345,046	820,452	325,916	494,536	1,039,448	414,450	624,998	832,684	368,023	464,661	416,411	341,342	75,069	719,250	331,791	387,459	788,589	319,527	469,062			
12																											
女	244,568	200,955	43,613	294,862	226,569	68,293	242,521	190,067	52,454	250,959	194,269	56,690	242,429	201,262	41,167	256,811	193,142	63,669	260,255	204,366	55,889	276,323	215,992	60,331			
平成17年平均	202,646	202,646	0	242,969	223,115	19,854	190,077	190,077	0	193,162	193,162	0	189,654	189,639	15	185,423	185,423	0	197,096	197,014	82	279,626	217,183	62,443			
1月	201,461	201,358	103	225,031	225,031	0	196,812	196,812	0	191,674	191,674	0	202,998	202,971	27	191,383	191,383	0	205,747	205,747	0	228,913	228,913	0			
2	196,997	196,997	0	233,043	227,457	5,586	187,340	187,340	0	236,507	192,843	43,664	200,765	200,150	615	192,693	192,568	125	206,070	203,490	2,580	228,979	228,979	0			
3	201,971	201,971	0	249,847	230,601	19,246	185,776	185,776	0	182,838	182,599	239	196,246	196,245	1	205,395	191,965	13,430	258,204	210,298	47,906	223,387	223,387	0			
4	199,965	199,857	108	227,778	227,778	0	185,940	184,832	1,108	192,975	192,443	532	194,962	191,315	3,647	193,409	193,364	45	197,785	196,725	1,060	213,315	212,569	746			
5	205,619	205,619	0	312,746	230,091	82,655	368,589	190,116	178,473	271,576	196,573	75,003	232,777	195,857	36,920	505,070	189,872	315,198	323,035	208,207	114,828	337,341	217,963	119,378			
6	420,472	205,630	214,842	518,764	224,691	294,073	313,290	192,100	121,190	399,472	193,075	206,397	386,735	215,295	171,440	243,752	197,329	46,423	383,666	208,790	174,876	420,114	225,381	194,733			
7	239,832	205,129	34,703	227,215	227,215	0	195,559	188,874	6,685	194,689	194,689	0	213,357	208,165	5,192	223,357	196,805	26,552	205,463	200,326	5,137	234,145	222,706	11,439			
8	204,624	204,504	120	225,508	225,508	0	192,158	192,158	0	241,298	194,689	46,609	212,075	212,022	53	196,819	196,819	0	214,683	201,845	12,838	204,572	204,572	0			
9	197,653	197,653	0	226,665	226,665	0	190,532	190,532	0	204,299	204,299	0	199,487	199,485	2	191,900	191,900	0	203,156	203,156	0	207,036	207,036	0			
10	199,342	199,342	0	316,140	226,292	89,848	189,422	189,422	0	196,723	196,723	0	214,398	199,532	14,866	510,555	195,034	315,521	266,687	209,425	57,262	205,476	205,476	0			
11																											

9 4 産業大分類（製造業、サービス業—中分類）別性別常用労働者1人平均月間現金給与額（つづき）

年次及び月次		(規模30人以上)																								(単位：円)		
		電気・ガス・熱供給・水道業			情報通信業			運輸業			卸売・小売業						金融・保険業			不動産業								
		現金給与総額	定期給与	特別給与	現金給与総額	定期給与	特別給与	現金給与総額	定期給与	特別給与	卸売・小売業計			卸売業			小売業			現金給与総額	定期給与	特別給与	現金給与総額	定期給与	特別給与			
<b>合計</b>	<b>平成17年平均</b>	<b>563,565</b>	<b>424,445</b>	<b>139,120</b>	<b>362,328</b>	<b>286,287</b>	<b>76,041</b>	<b>317,202</b>	<b>276,298</b>	<b>40,904</b>	<b>281,966</b>	<b>235,006</b>	<b>46,960</b>	<b>360,725</b>	<b>290,132</b>	<b>70,593</b>	<b>232,213</b>	<b>200,182</b>	<b>32,031</b>	<b>493,607</b>	<b>379,943</b>	<b>113,664</b>	<b>242,622</b>	<b>200,599</b>	<b>42,023</b>			
平成17年 1月	425,586	422,779	2,807	291,865	291,694	171	270,958	270,958	0	244,296	240,255	4,041	286,954	286,954	0	216,280	209,586	6,694	386,235	386,235	0	205,913	204,348	1,565				
2	419,776	418,957	819	285,250	283,389	1,861	268,486	268,486	0	238,110	238,110	0	282,596	282,596	0	209,315	209,315	0	377,605	377,605	0	194,516	194,005	511				
3	499,231	498,064	1,167	286,624	283,284	3,340	281,218	273,606	7,612	235,316	234,551	765	289,161	287,374	1,787	200,382	200,280	102	404,081	398,144	5,937	201,501	200,728	773				
4	415,323	415,269	54	287,248	284,420	2,828	278,594	272,626	5,968	255,383	239,339	16,044	323,431	295,885	27,546	211,187	202,613	8,574	394,065	393,812	253	198,436	198,436	0				
5	420,656	418,220	2,436	280,143	278,083	2,060	269,098	269,098	0	238,277	238,173	104	297,469	297,469	0	200,761	200,592	169	369,934	369,934	0	201,234	201,234	0				
6	1,227,312	416,260	811,052	652,607	295,521	357,086	312,206	268,601	43,605	277,823	233,138	44,685	381,964	287,253	94,711	213,018	199,463	13,555	723,735	377,973	345,762	302,586	205,528	97,058				
7	412,422	412,392	30	351,268	288,233	63,035	429,350	268,227	161,123	453,059	234,976	218,083	606,852	292,885	313,967	357,490	198,991	158,499	679,061	375,818	303,243	347,686	204,894	142,792				
8	408,567	408,567	0	277,182	275,241	1,941	288,015	270,120	17,895	236,015	236,015	0	290,632	290,632	0	202,076	202,076	0	379,578	379,578	0	199,506	199,506	0				
9	415,947	415,947	0	283,314	283,109	205	299,545	299,545	0	231,669	226,380	5,289	276,219	276,219	0	204,045	195,477	8,568	380,274	373,427	6,847	202,335	202,064	271				
10	426,024	425,970	54	279,615	279,286	329	283,831	283,831	0	237,539	232,636	4,903	294,418	294,418	0	202,253	194,309	7,944	374,423	371,895	2,528	195,103	195,103	0				
11	420,056	418,814	1,242	290,560	288,352	2,208	310,634	282,736	27,898	232,407	232,407	0	295,153	295,153	0	193,367	193,367	0	376,401	376,401	0	198,424	197,987	437				
12	1,258,477	423,880	834,597	773,509	304,718	468,791	512,807	287,503	225,304	500,423	234,277	266,146	706,891	294,688	412,203	372,519	196,853	175,666	1,069,862	379,218	690,644	450,970	203,568	247,402				
<b>男</b>	<b>平成17年平均</b>	<b>594,913</b>	<b>448,181</b>	<b>146,732</b>	<b>450,000</b>	<b>349,166</b>	<b>100,834</b>	<b>330,514</b>	<b>287,682</b>	<b>42,832</b>	<b>407,866</b>	<b>332,387</b>	<b>75,479</b>	<b>445,532</b>	<b>356,193</b>	<b>89,339</b>	<b>362,844</b>	<b>303,932</b>	<b>58,912</b>	<b>662,173</b>	<b>503,872</b>	<b>158,301</b>	<b>375,305</b>	<b>300,983</b>	<b>74,322</b>			
平成17年 1月	449,718	446,751	2,967	362,028	361,769	259	283,802	283,802	0	335,514	332,804	2,710	353,651	353,651	0	314,381	308,512	5,869	517,799	517,799	0	312,835	309,149	3,686				
2	445,311	444,437	874	349,286	347,312	1,974	281,007	281,007	0	327,401	327,401	0	348,336	348,336	0	303,066	303,066	0	507,044	507,044	0	296,151	294,935	1,216				
3	528,635	527,376	1,259	350,204	346,399	3,805	294,439	286,044	8,395	332,068	330,535	1,533	356,868	354,101	2,767	302,751	302,676	75	538,362	538,362	0	299,700	297,715	1,985				
4	437,954	437,926	28	345,148	342,593	2,555	291,003	284,441	6,562	362,328	338,431	23,897	400,433	363,724	36,709	315,540	307,374	8,166	524,711	524,230	481	282,557	282,557	0				
5	444,374	441,720	2,654	345,119	342,856	2,263	280,652	280,652	0	337,637	337,428	209	357,496	357,496	0	313,182	312,716	466	487,728	487,728	0	288,398	288,398	0				
6	1,292,110	438,412	853,698	853,757	358,694	495,063	326,519	279,182	47,337	422,024	330,572	91,452	487,018	350,905	136,113	343,586	306,033	37,553	921,594	497,473	424,121	555,257	303,553	251,704				
7	434,703	434,703	0	415,700	347,195	68,505	445,518	278,461	167,057	670,912	334,102	336,810	736,205	357,199	379,006	592,418	306,335	286,083	1,004,174	504,205	499,969	492,902	307,670	185,232				
8	430,033	430,033	0	336,481	334,456	2,025	299,767	280,576	19,191	333,947	333,947	0	357,514	357,514	0	305,915	305,915	0	491,368	491,368	0	306,515	306,515	0				
9	438,085	438,085	0	345,450	345,238	212	312,188	312,188	0	334,100	325,427	8,673	347,653	347,653	0	318,790	300,320	18,470	490,934	490,934	0	304,472	303,650	822				
10	450,855	450,827	28	341,127	340,627	500	293,765	293,765	0	335,490	332,231	3,259	361,400	361,400	0	304,207	297,013	7,194	500,632	495,809	4,823	301,865	301,865	0				
11	444,389	443,040	1,349	355,805	353,411	2,394	322,590	292,871	29,719	332,373	332,373	0	361,858	361,858	0	296,588	296,588	0	498,950	498,950	0	303,546	302,379	1,167				
12	1,327,343	447,215	880,128	983,932	369,404	614,528	531,291	298,667	232,624	774,023	333,329	440,694	872,594	359,994	512,600	652,747	300,522	352,225	1,461,724	493,221	968,503	769,686	313,878	455,808				
<b>女</b>	<b>平成17年平均</b>	<b>379,917</b>	<b>285,388</b>	<b>94,529</b>	<b>193,531</b>	<b>165,225</b>	<b>28,306</b>	<b>182,282</b>	<b>160,913</b>	<b>21,369</b>	<b>176,407</b>	<b>153,358</b>	<b>23,049</b>	<b>209,043</b>	<b>171,979</b>	<b>37,064</b>	<b>165,221</b>	<b>146,976</b>	<b>18,245</b>	<b>306,454</b>	<b>242,349</b>	<b>64,105</b>	<b>174,939</b>	<b>149,392</b>	<b>25,547</b>			
平成17年 1月	284,565	282,693	1,872	155,092	155,092	0	147,773	147,773	0	161,632	156,386	5,246	165,563	165,563	0	160,194	153,027	7,167	234,965	234,965	0	144,257	143,915	342				
2	271,671	271,170	501	161,302	159,659	1,643	147,276	147,276	0	158,499	158,499	0	163,256	163,256	0	156,793	156,793	0	229,867	229,867	0	137,140	137,027	113				
3	330,648	330,011	637	164,773	162,324	2,449	152,736	152,736	0	150,324	150,233	91	166,768	166,752	16	144,448	144,330	118	252,780	240,154	12,626	147,636	147,528	108				
4	284,792	284,586	206	176,637	173,287	3,350	157,121	156,973	148	164,874	155,476	9,398	185,584	174,442	11,142	157,576	148,793	8,783	248,813	248,813	0	153,527	153,527	0				
5	281,400	280,246	1,154	155,130	153,461	1,669	155,532	155,532	0	156,929	156,912	17	190,582	190,582	0	145,487	145,464	23	239,332	239,332	0	156,378	156,378	0				
6	841,285	284,289	556,996	258,617	171,786	86,831	171,018	164,225	6,793	159,282	153,042	6,240	192,572	172,501	20,071	148,223	146,577	1,646	505,919	246,420	259,499	175,259	156,131	19,128				
7	279,230	279,022	208	225,708	173,334	52,374	267,829	165,986	101,843	272,960	153,029	119,931	372,209	176,220	195,989	240,092	145,349	94,743	323,493	235,404	88,089	275,265	153,638	121,627				
8	279,450	279,450	0	164,120	162,340	1,780	169,236	164,444	4,792	154,662	154,662	0	170,049	170,049	0	149,525	149,525	0	256,811	256,811	0	147,214	147,214	0				
9	284,358	284,358	0	163,710	163,517	193	167,711	167,711	0	151,369	148,733	2,636	164,941	164,941	0	146,427	142,831	3,596	257,691	243,259	14,432	152,157	152,157	0				
10	282,044	281,839	205	161,640	161,640	0	176,441	176,441	0	156,887	150,631	6,256	172,634	172,634	0	151,702	143,386	8,316	235,429	235,429	0	142,765	142,765	0				
11	280,065	279,441	624	168,228	166,369	1,859	178,965	171,117	7,848	149,998	149,998	0	173,467	173,467	0	142,268	142,268	0	242,915	242,915	0	148,948	148,854	94				
12	855,915	287,474																										

9 4 産業大分類（製造業、サービス業—中分類）別性別常用労働者1人平均月間現金給与額（つづき）

年次及び月次		(規模30人以上)																					(単位：円)		
		産業大分類			医療、福祉			教育、学習支援業			複合サービス事業			サービス業計			サービス業			サービス業					
		現金給与総額	定期給与	特別給与	現金給与総額	定期給与	特別給与	現金給与総額	定期給与	特別給与	現金給与総額	定期給与	特別給与	現金給与総額	定期給与	特別給与	現金給与総額	定期給与	特別給与	現金給与総額	定期給与	特別給与			
<b>合計</b>	<b>平成17年平均</b>	<b>220,721</b>	<b>201,036</b>	<b>19,685</b>	<b>404,244</b>	<b>317,447</b>	<b>86,797</b>	<b>536,930</b>	<b>398,775</b>	<b>138,155</b>	<b>346,384</b>	<b>269,518</b>	<b>76,866</b>	<b>313,658</b>	<b>257,615</b>	<b>56,043</b>	<b>461,262</b>	<b>358,270</b>	<b>102,992</b>	<b>235,895</b>	<b>203,448</b>	<b>32,447</b>	<b>289,668</b>	<b>241,874</b>	<b>47,794</b>
平成17年 1月	211,881	211,320	561	335,040	329,174	5,866	420,400	407,491	12,909	280,739	275,323	5,416	272,406	257,198	15,208	366,658	364,431	2,227	193,967	193,157	810	272,852	243,859	28,993	
2	205,472	205,472	0	326,659	324,761	1,898	412,729	409,454	3,275	288,266	280,483	7,783	261,685	258,073	3,612	364,889	364,889	0	191,199	190,909	290	251,331	244,389	6,942	
3	201,117	201,117	0	352,641	341,878	10,763	412,847	408,025	4,822	272,480	271,353	1,127	272,218	266,503	5,715	371,342	369,256	2,086	229,736	209,161	20,575	248,545	248,545	0	
4	194,727	194,727	0	318,872	318,404	468	401,547	401,547	0	350,672	270,679	79,993	269,208	260,885	8,323	355,836	355,812	24	212,361	212,361	0	260,563	244,180	16,383	
5	196,348	196,148	200	315,017	314,894	123	392,288	392,288	0	277,437	267,126	10,311	254,954	254,860	94	357,797	357,422	375	205,377	205,377	0	237,811	237,787	24	
6	297,683	197,335	100,348	685,521	307,705	377,816	1,123,180	393,032	730,148	467,190	272,567	194,623	471,783	253,932	217,851	939,848	353,489	586,359	262,907	209,564	53,343	382,608	234,931	147,677	
7	207,818	193,336	14,482	393,744	307,742	86,002	414,628	396,264	18,364	382,561	264,874	117,687	348,637	253,673	94,964	356,618	356,618	0	312,492	207,432	105,060	365,250	233,208	132,042	
8	202,630	202,630	0	311,655	311,655	0	391,891	391,891	0	295,651	268,995	26,656	257,782	253,073	4,709	352,123	352,123	0	208,179	201,831	6,348	242,756	236,820	5,936	
9	190,631	190,631	0	312,715	312,715	0	389,924	389,910	14	262,414	259,095	3,319	251,100	250,258	842	350,423	350,423	0	201,013	198,317	2,696	233,679	233,498	181	
10	208,668	206,398	2,270	314,799	310,230	4,569	403,835	402,470	1,365	285,889	274,410	11,479	259,571	259,571	79	352,251	352,016	235	204,673	204,673	0	247,755	247,755	51	
11	208,500	208,500	0	314,341	313,287	1,054	400,196	397,512	2,684	269,914	266,193	3,721	261,466	261,319	147	356,972	356,972	0	205,566	205,262	304	249,807	248,969	128	
12	323,604	204,982	118,622	863,038	319,264	543,774	1,252,157	395,703	856,454	710,396	264,512	445,884	574,100	262,625	311,475	1,009,496	366,485	643,011	396,155	203,093	193,062	476,594	248,541	228,053	
<b>男</b>	<b>平成17年平均</b>	<b>278,603</b>	<b>247,531</b>	<b>31,072</b>	<b>526,658</b>	<b>417,039</b>	<b>109,619</b>	<b>618,807</b>	<b>458,426</b>	<b>160,381</b>	<b>396,363</b>	<b>306,399</b>	<b>89,964</b>	<b>390,786</b>	<b>316,269</b>	<b>74,517</b>	<b>557,795</b>	<b>430,223</b>	<b>127,572</b>	<b>294,383</b>	<b>249,299</b>	<b>45,084</b>	<b>356,431</b>	<b>293,316</b>	<b>63,115</b>
平成17年 1月	251,318	250,612	706	435,167	423,992	11,175	474,642	461,457	13,185	326,976	319,946	7,030	342,911	322,185	20,726	445,226	442,200	3,026	249,678	248,098	1,580	335,439	299,167	36,272	
2	245,936	245,936	0	426,781	423,344	3,437	466,821	463,374	3,447	332,129	321,981	10,148	326,479	321,183	5,296	445,236	445,236	0	238,967	238,425	542	308,888	299,388	9,500	
3	245,510	245,510	0	437,876	420,681	17,195	467,932	461,746	6,186	310,855	309,264	1,591	334,698	327,105	7,593	447,705	445,326	2,379	287,220	254,404	32,816	303,763	303,763	0	
4	247,962	247,962	0	415,395	415,395	134	457,681	457,681	0	390,346	306,996	83,350	329,996	317,981	12,015	423,182	423,146	36	253,738	253,738	0	320,199	298,112	22,087	
5	246,106	245,843	263	414,391	414,226	165	452,708	452,708	0	312,393	301,363	11,030	314,908	314,780	128	427,525	427,057	468	250,038	250,038	0	293,741	293,705	36	
6	408,323	245,724	162,599	910,022	410,344	499,678	1,304,603	455,186	849,417	567,594	308,423	259,171	618,248	312,008	306,240	1,153,502	423,272	730,230	348,631	252,760	95,871	498,913	288,545	210,368	
7	266,876	246,703	20,173	496,795	415,888	80,907	480,150	457,921	22,229	411,585	296,817	114,768	431,345	313,440	117,905	434,446	434,446	0	383,442	253,052	130,390	450,050	285,399	164,651	
8	251,493	251,493	0	414,050	414,050	0	453,179	453,179	0	331,797	302,825	28,972	316,210	310,984	5,226	419,498	419,498	0	249,954	246,347	3,607	297,258	288,961	8,297	
9	244,464	244,464	0	412,927	412,927	0	451,185	451,161	24	297,715	293,623	4,092	310,142	309,181	961	419,825	419,825	0	246,011	242,372	3,639	286,843	286,572	271	
10	254,737	250,311	4,426	423,560	416,351	7,209	471,880	469,491	2,389	328,252	313,295	14,957	312,931	312,805	126	419,196	418,844	352	250,009	250,009	0	290,830	290,755	75	
11	248,806	248,806	0	416,227	414,231	1,996	462,986	459,741	3,245	308,066	302,877	5,189	315,014	315,014	180	423,857	423,857	0	251,320	250,743	577	292,890	292,791	99	
12	434,548	247,084	187,464	1,116,399	423,370	693,029	1,450,918	456,962	993,956	827,720	301,493	526,227	729,427	319,145	410,282	1,236,209	441,184	795,025	517,198	251,483	265,715	592,566	292,877	299,689	
<b>女</b>	<b>平成17年平均</b>	<b>164,111</b>	<b>155,563</b>	<b>8,548</b>	<b>363,490</b>	<b>284,291</b>	<b>79,199</b>	<b>431,502</b>	<b>321,965</b>	<b>109,537</b>	<b>227,140</b>	<b>181,524</b>	<b>45,616</b>	<b>184,316</b>	<b>159,253</b>	<b>25,063</b>	<b>270,506</b>	<b>216,085</b>	<b>54,421</b>	<b>175,489</b>	<b>156,093</b>	<b>19,396</b>	<b>151,703</b>	<b>135,570</b>	<b>16,133</b>
平成17年 1月	172,916	172,499	417	300,633	296,591	4,042	348,637	336,093	12,544	171,845	170,229	1,616	152,258	146,453	5,805	209,547	208,917	630	137,629	137,598	31	137,569	124,310	13,259	
2	165,529	165,529	0	292,316	290,946	1,370	341,202	338,154	3,048	181,199	179,188	2,011	147,765	147,114	651	205,241	205,241	0	138,256	138,244	12	127,766	126,316	1,450	
3	157,560	157,560	0	323,324	314,774	8,550	339,176	336,177	2,999	179,494	179,494	0	159,886	157,546	2,340	220,338	218,832	1,506	162,033	155,875	6,158	129,447	129,447	0	
4	142,088	142,088	0	286,072	285,490	582	328,549	328,549	0	255,737	183,776	71,961	165,348	163,332	2,016	223,887	223,887	0	167,633	167,633	0	136,490	131,974	4,516	
5	147,022	146,885	137	282,006	281,897	109	316,602	316,602	0	194,374	185,772	8,602	156,924	156,886	38	222,542	222,348	194	160,149	160,149	0	125,049	125,049	0	
6	188,893	149,755	39,138	612,320	274,238	338,082	895,749	315,116	580,633	225,971	186,425	39,546	231,460	158,639	72,821	522,320	217,117	305,203	176,017	165,780	10,237	147,010	126,325	20,685	
7	150,030	141,117	8,913	360,456	272,809	87,647	332,471	318,952	13,519	312,043	187,264	124,779	156,069	156,069	57,499	207,905	207,905	0	240,917	161,410	79,507	193,166	127,297	65,869	
8	155,226	155,226	0	278,000	278,000	0	314,439	314,439	0	208,209	187,155	21,054	161,812	157,950	3,862	217,511	217,511	0	166,369	157,279	9,090	132,055	130,912	1,143	
9	137,870	137,870	0	279,630	279,630	0	312,707	312,707	0	178,044	176,572	1,472	154,499	153,853	646	211,580	211,580	0	156,087	154,332	1,755	126,767	126,767	0	
10	163,503	163,348	155	279,180	275,475	3,705	317,116	317,055	61	185,921	182,650	3,271	170,736	170,736	0	217,881	217,881	0	159,315	159,315	0	158,489	158,489	0	
11	169,869	169,869	0	280,930	280,185	745	318,357	316,404	1,953	180,392	180,117	275	172,079	171,986	93										

9 5 産業大分類（製造業、サービス業—中分類）別性別常用労働者1人平均月間出勤日数及び実労働時間数

(規模30人以上) (単位：日、時間)

産業分類 年次 及び月次	調査産業計				建設業				製造業																								
	出勤 日数	総実労働 時間	所定内 労働 時間	所定外 労働 時間	出勤 日数	総実労働 時間	所定内 労働 時間	所定外 労働 時間	製 造 業 計				食 料 品・た ば こ 製 造 業				織 維 工 業				衣 服・そ の 他 の 織 維 製 品 製 造 業				印 刷 ・ 同 関 連 産 業				窯 業 ・ 土 石 製 品 製 造 業				
									出勤 日数	総実労働 時間	所定内 労働 時間	所定外 労働 時間	出勤 日数	総実労働 時間	所定内 労働 時間	所定外 労働 時間	出勤 日数	総実労働 時間	所定内 労働 時間	所定外 労働 時間	出勤 日数	総実労働 時間	所定内 労働 時間	所定外 労働 時間	出勤 日数	総実労働 時間	所定内 労働 時間	所定外 労働 時間	出勤 日数	総実労働 時間	所定内 労働 時間	所定外 労働 時間	出勤 日数
<b>合 計</b>	<b>20.2</b>	<b>162.5</b>	<b>149.7</b>	<b>12.8</b>	<b>21.3</b>	<b>176.5</b>	<b>159.9</b>	<b>16.6</b>	<b>19.7</b>	<b>169.6</b>	<b>151.1</b>	<b>18.5</b>	<b>21.4</b>	<b>179.9</b>	<b>159.7</b>	<b>20.2</b>	<b>21.2</b>	<b>163.9</b>	<b>154.6</b>	<b>9.3</b>	<b>20.2</b>	<b>160.9</b>	<b>156.6</b>	<b>4.3</b>	<b>20.2</b>	<b>172.9</b>	<b>154.0</b>	<b>18.9</b>	<b>20.5</b>	<b>170.1</b>	<b>157.3</b>	<b>12.8</b>	
平成17年平均	18.9	152.3	140.3	12.0	19.0	156.0	143.3	12.7	17.9	153.6	136.8	16.8	18.1	147.0	134.4	12.6	21.0	161.4	154.3	7.1	16.8	133.6	131.6	2.0	17.0	142.4	129.5	12.9	18.5	158.6	141.2	17.4	
1月	19.7	158.5	146.2	12.3	21.1	174.5	158.0	16.5	19.7	168.7	150.0	18.7	19.1	154.5	142.2	12.3	21.1	161.6	153.3	8.3	20.7	168.9	156.6	12.3	19.9	168.1	150.9	17.2	20.3	166.8	153.3	13.5	
2	20.5	165.5	152.5	13.0	22.7	190.4	171.4	19.0	20.0	172.8	152.8	20.0	21.3	180.3	159.2	21.1	21.2	162.1	151.4	10.7	20.4	166.1	156.5	9.6	19.7	174.1	150.2	23.9	20.9	170.2	159.8	10.4	
3	20.9	167.8	154.5	13.3	21.5	178.1	162.1	16.0	20.8	176.7	157.7	19.0	22.4	189.8	166.8	23.0	20.6	158.4	147.7	10.7	22.8	176.0	172.9	3.1	21.4	187.3	163.0	24.3	22.3	184.6	171.4	13.2	
4	19.2	154.1	141.9	12.2	19.0	157.0	142.9	14.1	17.9	154.5	137.4	17.1	20.8	172.6	156.4	16.2	21.4	167.4	159.6	7.8	18.3	148.8	141.4	7.4	18.2	158.1	139.9	18.2	18.0	151.2	138.1	13.1	
5	21.0	167.8	155.5	12.3	22.4	184.5	168.8	15.7	20.6	176.0	157.5	18.5	21.6	179.5	162.1	17.4	21.9	170.0	160.2	9.8	20.6	159.7	157.7	2.0	21.0	179.0	159.6	19.4	21.3	176.4	164.2	12.2	
6	20.5	164.2	151.5	12.7	22.2	183.0	165.8	17.2	20.2	175.1	155.7	19.4	22.4	189.0	167.1	21.9	21.2	167.3	159.4	7.9	21.1	163.2	160.6	2.6	20.7	173.8	158.1	15.7	21.4	174.6	165.1	9.5	
7	20.3	162.3	150.0	12.3	20.7	174.4	158.1	16.3	19.2	165.3	147.0	18.3	22.0	185.6	164.1	21.5	20.2	156.6	149.6	7.0	20.6	160.7	157.8	2.9	19.6	167.2	151.9	15.3	19.5	161.8	150.1	11.7	
8	20.4	162.7	150.5	12.2	22.0	180.6	164.5	16.1	20.2	174.2	155.7	18.5	21.5	186.6	164.0	22.6	20.4	157.8	148.6	9.2	21.6	169.4	166.2	3.2	20.9	177.6	159.1	18.5	20.8	173.0	159.6	13.4	
9	20.3	163.6	150.2	13.4	21.8	179.9	162.9	17.0	19.8	170.1	151.6	18.5	22.0	184.8	161.8	23.0	21.9	168.9	159.8	9.1	19.5	153.8	151.4	2.4	20.7	180.0	158.4	21.6	21.2	175.2	163.1	12.1	
10	20.6	165.5	152.1	13.4	22.1	181.6	162.2	19.4	20.2	173.5	155.2	18.3	22.3	187.4	164.8	22.6	21.9	171.0	159.5	11.5	19.8	164.2	162.8	1.4	21.3	183.1	163.2	19.9	20.6	171.6	157.9	13.7	
11	20.3	164.8	150.4	14.4	21.5	178.7	159.2	19.5	20.2	174.0	155.2	18.8	23.1	199.1	171.6	27.5	21.2	164.1	152.3	11.8	20.0	165.2	163.6	1.6	21.6	183.4	163.4	20.0	21.3	177.1	164.1	13.0	
12	<b>20.4</b>	<b>170.8</b>	<b>154.7</b>	<b>16.1</b>	<b>21.4</b>	<b>178.0</b>	<b>160.3</b>	<b>17.7</b>	<b>19.7</b>	<b>174.0</b>	<b>152.1</b>	<b>21.9</b>	<b>21.9</b>	<b>189.8</b>	<b>167.0</b>	<b>22.8</b>	<b>21.4</b>	<b>169.2</b>	<b>159.6</b>	<b>9.6</b>	<b>21.5</b>	<b>168.4</b>	<b>163.1</b>	<b>5.3</b>	<b>20.5</b>	<b>183.8</b>	<b>160.6</b>	<b>23.2</b>	<b>21.2</b>	<b>177.5</b>	<b>162.3</b>	<b>15.2</b>	
<b>男</b>																																	
平成17年平均	19.0	158.3	143.6	14.7	19.1	157.6	144.2	13.4	18.0	158.4	138.2	20.2	19.5	164.2	148.6	15.6	21.0	165.7	157.7	8.0	17.8	135.1	133.3	1.8	17.4	151.7	135.8	15.9	18.8	166.3	142.7	23.6	
1月	19.9	165.9	150.6	15.3	21.2	175.8	158.2	17.6	19.7	173.1	151.1	22.0	20.1	168.7	152.5	16.2	21.5	168.1	159.2	8.9	21.4	164.5	156.2	8.3	20.2	178.0	156.6	21.4	20.8	171.7	155.9	15.8	
2	20.8	174.2	157.8	16.4	22.8	191.9	171.6	20.3	20.0	178.0	154.4	23.6	21.7	189.1	165.5	23.6	21.3	166.2	155.4	10.8	21.8	165.4	158.7	6.7	20.3	190.4	160.6	29.8	21.5	176.6	163.5	13.1	
3	21.1	176.1	159.3	16.8	21.5	178.6	161.9	16.7	20.8	181.6	159.0	22.6	22.5	196.5	171.4	25.1	20.5	161.3	150.6	10.7	21.8	169.0	166.7	2.3	21.8	200.3	169.6	30.7	23.2	193.1	178.1	15.0	
4	19.2	160.9	145.5	15.4	19.0	157.5	143.0	14.5	17.9	159.0	138.5	20.5	21.4	185.0	165.2	19.8	21.9	174.9	166.3	8.6	18.9	146.9	143.1	3.8	18.7	168.8	146.0	22.8	18.5	156.7	141.6	15.1	
5	21.3	177.1	161.4	15.7	22.5	185.4	168.6	16.8	20.7	181.3	159.3	22.0	22.1	190.3	170.9	19.4	22.1	176.1	165.8	10.3	23.2	180.2	178.7	1.5	21.3	188.5	164.9	23.6	22.3	185.8	171.5	14.3	
6	20.8	173.7	157.7	16.0	22.3	184.8	166.4	18.4	20.1	179.3	156.4	22.9	22.5	194.4	172.6	21.8	21.9	174.4	166.3	8.1	23.0	182.3	174.8	7.5	21.1	183.3	164.6	18.7	22.2	181.8	170.9	10.9	
7	20.4	170.4	154.7	15.7	20.7	175.7	158.2	17.5	19.1	169.5	148.0	21.5	22.3	194.3	171.3	23.0	20.5	162.7	154.5	8.2	22.7	182.3	173.9	8.4	19.8	176.2	157.5	18.7	20.5	170.9	156.9	14.0	
8	20.6	172.0	156.4	15.6	22.2	182.5	165.3	17.2	20.2	178.6	156.9	21.7	22.0	197.5	170.7	26.8	20.6	164.3	154.0	10.3	24.1	195.4	184.5	10.9	21.2	187.2	164.6	22.6	21.6	180.9	165.6	15.3	
9	20.6	172.8	155.8	17.0	22.1	182.5	164.3	18.2	19.7	174.7	152.5	22.2	22.3	194.5	168.0	26.5	22.3	176.6	166.5	10.1	21.1	167.6	160.1	7.5	21.0	191.5	165.3	26.2	22.1	183.5	169.7	13.8	
10	20.8	174.3	157.3	17.0	22.2	183.3	162.7	20.6	20.1	177.4	155.7	21.7	22.6	192.2	167.9	24.3	21.8	174.4	163.6	10.8	21.0	162.6	161.3	1.3	21.6	194.6	170.5	24.1	21.1	178.5	162.5	16.0	
11	20.6	173.9	155.9	18.0	21.7	180.4	159.6	20.8	20.1	177.5	155.8	21.7	23.5	208.6	178.2	30.4	21.0	166.6	155.6	11.0	22.0	173.3	169.8	3.5	22.0	194.2	169.9	24.3	22.0	185.1	170.1	15.0	
12	<b>20.0</b>	<b>150.8</b>	<b>142.7</b>	<b>8.1</b>	<b>20.4</b>	<b>165.1</b>	<b>156.7</b>	<b>8.4</b>	<b>19.8</b>	<b>159.4</b>	<b>148.6</b>	<b>10.8</b>	<b>20.9</b>	<b>170.3</b>	<b>152.6</b>	<b>17.7</b>	<b>20.8</b>	<b>156.0</b>	<b>147.3</b>	<b>8.7</b>	<b>20.0</b>	<b>159.6</b>	<b>155.5</b>	<b>4.1</b>	<b>19.5</b>	<b>155.0</b>	<b>143.2</b>	<b>11.8</b>	<b>19.6</b>	<b>160.6</b>	<b>150.9</b>	<b>9.7</b>	
<b>女</b>																																	
平成17年平均	18.9	143.5	135.5	8.0	18.1	144.0	136.8	7.2	17.8	142.7	133.6	9.1	16.7	130.4	120.7	9.7	21.0	155.1	149.2	5.9	16.6	133.4	131.3	2.1	16.2	127.0	119.1	7.9	18.1	148.1	139.3	8.8	
1月	19.5	148.0	140.0	8.0	20.5	164.6	156.2	8.4	19.7	158.7	147.4	11.3	18.1	140.4	132.1	8.3	20.4	152.0	144.6	7.4	20.6	169.7	156.7	13.0	19.3	152.1	141.7	10.4	19.6	160.3	149.9	10.4	
2	20.2	153.1	145.0	8.1	22.2	179.1	170.6	8.5	20.0	160.9	149.1	11.8	21.0	171.3	152.8	18.5	21.1	156.2	145.6	10.6	20.2	166.3	156.2	10.1	18.7	147.8	133.4	14.4	20.2	161.3	154.7	6.6	
3	20.7	156.3	147.8	8.5	21.2	173.6	163.1	10.5	20.8	165.9	155.0	10.9	22.2	183.1	162.2	20.9	20.7	154.1	143.3	10.8	23.0												

9 5 産業大分類（製造業、サービス業—中分類）別性別常用労働者1人平均月間出勤日数及び実労働時間数

(規模30人以上) (単位：日、時間)

年次 及び月次	産業大分類																															
	金属製品製造業				一般機械器具製造業				電気機械器具製造業				情報通信機械器具製造業				電子部品・デバイス製造業				F一括産業1				F一括産業2				F一括産業3			
	出勤 日数	総実労働 時間	所定内 労働時間	所定外 労働時間	出勤 日数	総実労働 時間	所定内 労働時間	所定外 労働時間	出勤 日数	総実労働 時間	所定内 労働時間	所定外 労働時間	出勤 日数	総実労働 時間	所定内 労働時間	所定外 労働時間	出勤 日数	総実労働 時間	所定内 労働時間	所定外 労働時間	出勤 日数	総実労働 時間	所定内 労働時間	所定外 労働時間	出勤 日数	総実労働 時間	所定内 労働時間	所定外 労働時間	出勤 日数	総実労働 時間	所定内 労働時間	所定外 労働時間
<b>合計</b>	<b>19.5</b>	<b>163.7</b>	<b>149.8</b>	<b>13.9</b>	<b>20.3</b>	<b>176.4</b>	<b>155.1</b>	<b>21.3</b>	<b>19.9</b>	<b>172.5</b>	<b>155.5</b>	<b>17.0</b>	<b>19.4</b>	<b>168.8</b>	<b>148.6</b>	<b>20.2</b>	<b>17.5</b>	<b>161.3</b>	<b>135.8</b>	<b>25.5</b>	<b>20.0</b>	<b>165.5</b>	<b>155.4</b>	<b>10.1</b>	<b>20.1</b>	<b>168.3</b>	<b>154.7</b>	<b>13.6</b>	<b>19.6</b>	<b>183.1</b>	<b>153.9</b>	<b>29.2</b>
平成17年 1月	18.6	156.1	140.4	15.7	18.2	158.6	138.4	20.2	17.1	146.3	132.8	13.5	17.7	153.1	135.5	17.6	16.5	150.4	127.1	23.3	17.9	147.8	138.6	9.2	18.0	150.7	137.8	12.9	18.3	174.0	143.7	30.3
2	19.9	166.6	150.8	15.8	20.1	175.0	153.6	21.4	20.4	173.5	158.4	15.1	18.9	164.6	144.6	20.0	17.5	159.1	134.5	24.6	20.3	173.5	157.1	16.4	20.6	172.8	158.1	14.7	20.7	199.9	162.7	37.2
3	19.2	165.6	150.3	15.3	20.4	182.1	157.4	24.7	19.3	165.0	150.4	14.6	20.0	174.8	154.0	20.8	18.4	166.2	141.7	24.5	21.1	176.9	165.1	11.8	19.7	165.4	151.5	13.9	21.6	207.8	170.7	37.1
4	21.2	167.2	153.0	14.2	21.8	189.0	166.7	22.3	21.8	187.7	171.3	16.4	20.0	174.8	155.9	18.9	17.8	161.7	135.9	25.8	20.9	171.2	161.8	9.4	21.7	178.6	165.9	12.7	20.6	191.1	162.1	29.0
5	17.6	153.8	139.9	13.9	17.3	152.3	131.8	20.5	17.6	152.0	137.6	14.4	17.4	151.4	133.7	17.7	16.1	147.3	122.7	24.6	18.2	148.9	140.8	8.1	18.1	150.4	139.8	10.6	18.2	170.5	143.8	26.7
6	20.2	170.2	155.3	14.9	21.5	186.1	164.3	21.8	20.9	180.1	163.7	16.4	20.8	178.0	157.3	20.7	18.1	165.3	139.7	25.6	21.1	172.5	163.5	9.0	21.6	179.5	166.3	13.2	19.1	180.8	150.2	30.6
7	20.1	166.8	154.1	12.7	20.7	182.4	159.6	22.8	20.9	181.6	163.4	18.2	19.9	173.1	152.1	21.0	17.8	170.5	139.5	31.0	20.2	164.4	156.4	8.0	20.5	170.5	158.2	12.3	20.6	194.7	162.4	32.3
8	19.4	162.5	148.8	13.7	19.2	168.2	147.4	20.8	17.9	158.4	139.8	18.6	19.2	166.5	146.8	19.7	17.6	164.0	136.7	27.3	20.4	168.9	159.3	9.6	19.2	160.0	147.1	12.9	18.7	176.7	147.5	29.2
9	19.7	168.3	155.5	12.8	21.7	185.3	166.0	19.3	21.1	182.8	165.5	17.3	19.9	175.8	153.3	22.5	17.8	168.7	140.8	27.9	20.2	166.6	156.9	9.7	20.2	168.9	155.3	13.6	19.0	174.9	148.5	26.4
10	19.6	162.4	150.4	12.0	20.1	175.3	153.3	22.0	19.8	173.8	155.3	18.5	19.9	174.2	153.1	21.1	16.9	158.4	134.0	24.4	20.3	166.4	158.0	8.4	20.1	170.0	154.6	15.4	20.0	179.3	156.6	22.7
11	19.7	165.2	151.6	13.6	20.7	179.1	158.4	20.7	20.7	181.3	161.8	19.5	19.3	168.7	147.7	21.0	17.6	162.7	140.3	22.4	20.6	168.6	159.2	9.4	21.0	176.7	161.1	15.6	19.6	178.2	153.4	24.8
12	19.0	159.8	147.1	12.7	21.4	183.8	164.2	19.6	21.2	187.2	166.2	21.0	19.4	170.1	149.2	20.9	17.4	162.0	137.6	24.4	19.2	160.7	147.9	12.8	20.9	176.9	161.2	15.7	18.8	170.1	145.2	24.9
<b>男</b>	<b>19.4</b>	<b>166.4</b>	<b>150.3</b>	<b>16.1</b>	<b>20.3</b>	<b>178.8</b>	<b>155.8</b>	<b>23.0</b>	<b>20.3</b>	<b>180.7</b>	<b>159.1</b>	<b>21.6</b>	<b>19.6</b>	<b>181.7</b>	<b>153.3</b>	<b>28.4</b>	<b>16.6</b>	<b>160.2</b>	<b>130.6</b>	<b>29.6</b>	<b>20.3</b>	<b>168.7</b>	<b>157.5</b>	<b>11.2</b>	<b>20.5</b>	<b>173.5</b>	<b>157.4</b>	<b>16.1</b>	<b>19.6</b>	<b>186.3</b>	<b>154.6</b>	<b>31.7</b>
平成17年 1月	18.6	159.6	141.7	17.9	18.2	160.5	138.8	21.7	17.7	155.6	139.1	16.5	17.6	162.6	138.0	24.6	15.6	148.5	121.7	26.8	18.2	150.6	140.4	10.2	18.5	156.7	140.9	15.8	18.2	176.9	144.1	32.8
2	19.8	170.5	151.9	18.6	20.1	176.9	154.0	22.9	20.6	179.7	161.7	18.0	19.2	178.3	150.3	28.0	16.4	155.0	127.4	27.6	20.6	177.3	159.8	17.5	21.1	179.0	161.5	17.5	20.6	203.2	162.9	40.3
3	19.0	168.2	150.2	18.0	20.5	184.7	158.2	26.5	19.8	174.1	155.4	18.7	20.2	187.6	158.4	29.2	17.5	164.6	136.5	28.1	21.4	180.3	167.5	12.8	20.1	171.4	154.4	17.0	21.7	212.1	171.8	40.3
4	21.1	169.1	152.5	16.6	21.8	191.2	167.1	24.1	22.3	196.8	175.6	21.2	20.4	190.3	162.9	27.4	17.1	163.6	132.9	30.7	21.2	174.8	164.4	10.4	21.9	182.7	167.8	14.9	20.5	193.4	162.3	31.1
5	17.2	156.0	139.6	16.4	17.3	154.1	132.1	22.0	18.3	161.6	143.1	18.5	17.5	162.6	137.2	25.4	15.8	151.4	122.1	29.3	18.4	151.5	142.3	9.2	18.6	155.4	142.8	12.6	18.3	173.9	144.8	29.1
6	19.9	172.4	155.2	17.2	21.6	188.1	164.7	23.4	21.1	185.6	165.5	20.1	20.8	191.8	161.9	29.9	17.6	167.9	137.9	30.0	21.4	175.9	165.8	10.1	22.0	183.9	168.7	15.2	18.9	183.4	149.8	33.6
7	19.9	168.5	154.4	14.1	20.7	185.0	160.3	24.7	21.1	188.7	165.5	23.2	20.3	188.4	158.8	29.6	16.7	168.3	132.3	36.0	20.4	167.2	158.3	8.9	20.6	172.5	159.1	13.4	20.6	198.2	163.3	34.9
8	19.4	165.5	150.2	15.3	19.3	170.6	148.1	22.5	18.6	169.7	145.6	24.1	19.3	178.6	150.5	28.1	16.6	161.8	131.6	30.2	20.6	171.2	160.5	10.7	19.7	166.0	150.6	15.4	18.8	180.0	148.5	31.5
9	19.5	170.6	156.1	14.5	21.7	187.5	166.6	20.9	21.3	189.8	167.4	22.4	20.1	188.2	157.6	30.6	16.8	165.8	134.2	31.6	20.5	169.5	158.8	10.7	20.7	175.2	158.6	16.6	18.9	177.9	149.3	28.6
10	19.5	165.2	151.2	14.0	20.3	178.1	154.3	23.8	20.0	181.3	157.2	24.1	19.9	185.9	156.4	29.5	15.9	156.8	127.0	29.8	20.6	169.4	160.2	9.2	20.7	176.6	158.5	18.1	20.0	182.0	157.9	24.1
11	19.7	168.0	152.5	15.5	20.8	181.6	159.3	22.3	20.9	189.7	164.4	25.3	19.4	181.3	152.1	29.2	16.6	161.5	133.8	27.7	20.9	171.8	161.3	10.5	21.3	181.7	163.1	18.6	19.5	181.1	154.3	26.8
12	19.1	162.8	148.1	14.7	21.5	186.3	165.1	21.2	21.5	195.2	168.3	26.9	19.8	184.5	155.6	28.9	16.2	158.1	130.1	28.0	19.5	164.5	150.3	14.2	21.2	181.3	163.1	18.2	18.8	172.6	145.7	26.9
<b>女</b>	<b>19.9</b>	<b>154.4</b>	<b>147.9</b>	<b>6.5</b>	<b>19.8</b>	<b>158.1</b>	<b>150.0</b>	<b>8.1</b>	<b>19.3</b>	<b>158.9</b>	<b>149.6</b>	<b>9.3</b>	<b>19.1</b>	<b>149.8</b>	<b>141.7</b>	<b>8.1</b>	<b>19.3</b>	<b>163.6</b>	<b>146.8</b>	<b>16.8</b>	<b>18.8</b>	<b>151.8</b>	<b>146.3</b>	<b>5.5</b>	<b>19.4</b>	<b>158.6</b>	<b>149.7</b>	<b>8.9</b>	<b>19.7</b>	<b>166.2</b>	<b>150.2</b>	<b>16.0</b>
平成17年 1月	18.6	143.8	136.0	7.8	17.7	143.0	134.5	8.5	16.2	131.7	122.9	8.8	17.8	139.4	131.9	7.5	18.3	154.1	138.1	16.0	16.8	135.7	130.9	4.8	17.1	139.5	131.9	7.6	18.7	157.3	141.6	15.7
2	20.0	153.1	147.0	6.1	19.9	159.2	150.2	9.0	20.1	163.7	153.3	10.4	18.4	144.7	136.3	8.4	19.9	167.4	149.0	18.4	18.9	157.8	145.8	12.0	19.6	160.8	151.5	9.3	21.3	181.0	161.6	19.4
3	20.1	156.5	150.7	5.8	19.8	160.4	150.4	10.0	18.6	150.6	142.5	8.1	19.7	156.2	147.5	8.7	20.3	169.7	152.4	17.3	20.0	162.1	154.8	7.3	18.9	154.1	146.1	8.0	21.3	183.2	164.3	18.9
4	21.4	160.1	154.4	5.7	21.8	171.7	163.5	8.2	21.0	173.2	164.5	8.7	19.4	152.2	145.7	6.5	19.2	157.4	141.9	15.5	19.5	156.2	150.9	5.3	21.1	170.7	162.3	8.4	21.1	178.6	161.0	17.6
5	19.0	146.2	141.0	5.2	17.0	138.4	129.4	9.0	16.5	136.6	128.8	7.8	17.3	134.8	128.6	6.2	16.8	139.3	124.1	15.2	17.3	137.6	134.1	3.5	17.4	141.1	134.3	6.8	18.0	152.0	138.4	13.6
6	21.1	162.8	155.7	7.1	21.2	170.1	161.4	8.7	20.6	171.1	160.8	10.3	20.7	157.6	150.5	7.1	19.0	159.8	143.3	16.5	19.8	157.5	153.6	3.9	21.0	171.5	162.1	9.4	19.8	166.1	152.4	13.7
7	20.9	160.5	152.9	7.6	20.2	161.5	153.8	7.7	20.5	170.0	159.9	10.1	19.2	150.5	142.2	8.3	20.1	174.9	154.4	20.5	19.1	152.5	148.4	4.1	20.2	166.7	156.5	10.2	20.4	174.5	157.3	17.2
8	19.4	151.9	144.0	7.9	18.7	149.4	142.1	7.3	16.8	139.9	130.3	9.6	19.2	148.6	141.3	7.																

95 産業大分類（製造業、サービス業—中分類）別性別常用労働者1人平均月間出勤日数及び実労働時間数（つづき）

産業分類 年次 及び月次		(規模30人以上)																												(単位：日、時間)			
		電気・ガス・熱供給・水道業				情報通信業				運輸業				卸売・小売業計				卸売・小売業				小売業				金融・保険業				不動産業			
		出勤日数	総実労働時間	所定内労働時間	所定外労働時間	出勤日数	総実労働時間	所定内労働時間	所定外労働時間	出勤日数	総実労働時間	所定内労働時間	所定外労働時間	出勤日数	総実労働時間	所定内労働時間	所定外労働時間	出勤日数	総実労働時間	所定内労働時間	所定外労働時間	出勤日数	総実労働時間	所定内労働時間	所定外労働時間	出勤日数	総実労働時間	所定内労働時間	所定外労働時間	出勤日数	総実労働時間	所定内労働時間	所定外労働時間
<b>合計</b>	<b>平成17年平均</b>	19.0	162.5	148.4	14.1	19.5	157.1	139.0	18.1	21.2	180.3	160.1	20.2	21.5	162.7	153.3	9.4	21.4	169.9	155.2	14.7	21.6	158.1	152.1	6.0	19.3	149.3	140.9	8.4	18.9	139.0	135.9	3.1
平成17年 1月	18.2	154.0	143.2	10.8	17.9	143.2	127.2	16.0	20.1	167.4	148.0	19.4	20.7	157.7	148.6	9.1	19.5	152.8	140.8	12.0	21.5	160.9	153.7	7.2	18.3	141.6	133.5	8.1	18.2	133.1	129.8	3.3	
2	17.6	149.5	138.1	11.4	18.7	152.3	134.3	18.0	21.1	179.2	159.2	20.0	21.2	160.0	152.2	7.8	20.4	158.5	147.5	11.0	21.8	160.9	155.2	5.7	17.8	136.4	128.5	7.9	16.6	123.6	120.5	3.1	
3	20.2	173.1	159.9	13.2	19.8	159.3	140.9	18.4	20.7	175.1	156.7	18.4	20.4	155.5	146.3	9.2	21.1	167.3	153.1	14.2	20.0	147.8	141.9	5.9	21.3	167.8	157.6	10.2	19.1	138.3	134.5	3.8	
4	19.6	168.0	153.1	14.9	20.5	166.1	146.0	20.1	22.4	187.2	166.8	20.4	22.1	168.6	158.4	10.2	21.9	176.1	158.9	17.2	22.2	163.7	158.1	5.6	19.8	153.7	145.1	8.6	18.9	140.8	136.7	4.1	
5	17.8	150.0	137.7	12.3	18.6	155.1	135.9	19.2	20.2	168.6	149.7	18.9	20.9	158.5	149.0	9.5	20.8	166.0	150.5	15.5	20.9	153.8	148.1	5.7	18.3	140.8	133.2	7.6	19.3	143.3	139.6	3.7	
6	20.8	175.1	162.7	12.4	20.8	164.5	147.3	17.2	21.7	185.8	166.5	19.3	21.9	164.2	155.6	8.6	21.8	172.7	158.3	14.4	22.0	158.8	153.8	5.0	20.5	158.0	150.1	7.9	19.3	142.4	139.8	2.6	
7	18.8	159.0	147.2	11.8	19.9	157.9	140.2	17.7	21.7	182.0	162.9	19.1	22.1	166.9	157.0	9.9	22.2	177.4	161.8	15.6	22.0	160.4	154.0	6.4	19.2	147.7	139.9	7.8	19.8	144.9	142.7	2.2	
8	19.9	167.4	155.0	12.4	19.8	156.8	140.2	16.6	21.0	180.4	159.4	21.0	22.0	166.8	156.4	10.4	21.7	172.7	157.3	15.4	22.2	163.1	155.8	7.3	19.6	149.7	142.5	7.2	19.4	142.2	139.7	2.5	
9	18.8	161.5	146.5	15.0	19.4	153.3	137.1	16.2	21.6	186.4	164.9	21.5	21.5	159.9	151.7	8.2	22.0	170.8	157.5	13.3	21.1	153.3	148.2	5.1	19.0	146.6	138.7	7.9	19.2	141.2	138.8	2.4	
10	19.0	162.3	148.4	13.9	19.5	156.3	138.1	18.2	21.1	181.7	160.6	21.1	21.3	161.1	151.5	9.6	21.4	173.0	156.0	17.0	21.2	153.8	148.8	5.0	19.1	147.7	138.7	9.0	18.4	136.2	132.7	3.5	
11	19.0	162.2	148.1	14.1	19.5	156.0	137.7	18.3	21.6	184.6	163.6	21.0	22.0	165.7	156.3	9.4	22.1	176.2	160.9	15.3	22.0	159.1	153.4	5.7	19.1	148.4	139.4	9.0	18.6	138.2	135.2	3.0	
12	18.0	167.2	140.3	26.9	20.1	163.9	142.1	21.8	21.6	185.5	162.7	22.8	22.0	166.9	156.2	10.7	22.0	175.8	160.3	15.5	22.0	161.4	153.7	7.7	19.8	152.9	143.3	9.6	19.5	143.4	140.0	3.4	
<b>男</b>	<b>平成17年平均</b>	18.9	161.8	146.6	15.2	19.6	164.4	144.4	20.0	21.4	182.9	161.6	21.3	22.0	177.9	164.2	13.7	21.5	179.3	161.0	18.3	22.7	176.3	168.1	8.2	19.6	159.8	148.6	11.2	18.7	141.5	136.8	4.7
平成17年 1月	18.1	152.7	141.0	11.7	18.1	151.2	133.8	17.4	20.3	170.6	150.1	20.5	20.7	167.3	155.2	12.1	19.5	162.3	147.4	14.9	22.1	173.1	164.2	8.9	18.5	150.5	139.9	10.6	18.3	138.5	133.0	5.5	
2	17.5	148.9	136.6	12.3	18.6	158.1	138.6	19.5	21.2	182.0	160.7	21.3	21.3	169.9	159.2	10.7	20.1	165.1	151.8	13.3	22.7	175.5	167.8	7.7	17.9	144.6	134.4	10.2	17.2	132.7	127.7	5.0	
3	20.1	172.3	158.3	14.0	20.1	166.0	146.9	19.1	20.9	177.8	158.3	19.5	21.1	171.2	157.9	13.3	21.2	176.8	159.8	17.0	21.0	164.5	155.7	8.8	21.8	180.2	167.6	12.6	18.7	140.2	133.8	6.4	
4	19.5	167.3	151.5	15.8	20.2	171.0	150.5	20.5	22.6	190.0	168.5	21.5	22.4	184.3	168.5	15.8	21.9	186.0	164.2	21.8	23.0	182.3	173.8	8.5	20.1	162.9	151.9	11.0	17.8	136.2	131.0	5.2	
5	17.7	149.3	136.2	13.1	18.7	160.7	140.0	20.7	20.4	171.5	151.3	20.2	21.5	175.4	161.1	14.3	21.1	177.4	157.6	19.8	22.1	172.9	165.3	7.6	18.3	148.8	138.9	9.9	18.2	138.7	133.6	5.1	
6	20.7	174.4	161.0	13.4	20.7	171.9	152.3	19.6	21.7	187.8	167.5	20.3	22.5	179.9	166.9	13.0	21.7	180.5	162.7	17.8	23.4	179.2	171.9	7.3	20.7	168.5	157.7	10.8	18.7	141.2	137.1	4.1	
7	18.8	158.4	145.9	12.5	19.7	163.7	144.1	19.6	21.7	184.0	164.0	20.0	22.8	183.9	169.8	14.1	22.3	186.0	167.2	18.8	23.3	181.3	172.8	8.5	19.4	157.7	147.2	10.5	19.4	146.4	143.2	3.2	
8	19.8	166.4	153.1	13.3	19.9	165.6	146.9	18.7	21.0	182.5	160.5	22.0	22.6	183.2	168.1	15.1	21.9	184.0	164.1	19.9	23.4	182.3	172.9	9.4	20.1	161.6	151.9	9.7	19.6	147.3	143.4	3.9	
9	18.6	160.5	144.1	16.4	19.4	161.3	142.9	18.4	21.7	188.7	166.1	22.6	22.0	176.5	163.9	12.6	22.0	181.5	164.2	17.3	22.0	170.9	163.6	7.3	19.1	156.3	145.6	10.7	18.9	142.6	139.3	3.3	
10	18.8	161.8	146.7	15.1	19.6	164.8	144.3	20.5	21.2	183.9	161.9	22.0	22.0	178.4	164.0	14.4	21.5	182.4	161.4	21.0	22.5	173.6	167.2	6.4	19.3	158.5	145.9	12.6	18.7	142.5	137.1	5.4	
11	18.8	161.3	146.1	15.2	19.6	165.3	143.9	21.4	21.7	187.2	165.2	22.0	22.7	182.6	168.7	13.9	22.2	185.5	166.4	19.1	23.3	179.1	171.5	7.6	19.4	161.6	148.9	12.7	18.7	143.8	139.3	4.5	
12	17.8	168.8	138.6	30.2	20.2	172.5	148.2	24.3	21.8	188.1	164.4	23.7	22.5	183.3	168.1	15.2	22.1	184.8	165.4	19.4	23.1	181.5	171.4	10.1	20.4	167.0	153.9	13.1	19.5	148.3	143.7	4.6	
<b>女</b>	<b>平成17年平均</b>	19.8	165.8	158.5	7.3	19.5	143.0	128.5	14.5	19.9	154.6	145.2	9.4	21.1	149.8	144.1	5.7	21.3	153.1	144.9	8.2	21.0	148.7	143.8	4.9	19.0	137.6	132.3	5.3	19.0	137.8	135.5	2.3
平成17年 1月	19.2	161.5	155.7	5.8	17.4	127.3	114.2	13.1	17.5	136.7	127.2	9.5	20.7	149.1	142.7	6.4	19.3	135.5	128.8	6.7	21.2	154.0	147.8	6.2	18.1	131.3	126.2	5.1	18.1	130.0	127.9	2.1	
2	18.3	152.4	146.3	6.1	19.0	141.0	125.9	15.1	19.3	151.6	143.9	7.7	21.2	151.1	145.9	5.2	20.8	146.4	139.6	6.8	21.3	152.8	148.2	4.6	17.6	127.0	121.8	5.2	16.3	118.4	116.4	2.0	
3	20.8	177.5	169.1	8.4	19.2	146.0	129.2	16.8	18.8	148.4	141.5	6.9	19.8	141.7	136.1	5.6	20.7	150.0	141.0	9.0	19.4	138.6	134.3	4.3	20.8	153.7	146.3	7.4	19.3	137.3	134.9	2.4	
4	20.3	171.6	161.9	9.7	21.1	156.5	137.2	19.3	20.6	160.6	150.8	9.8	21.8	155.3	149.9	5.4	21.9	158.6	149.6	9.0	21.8	154.1	150.0	4.1	19.6	143.5	137.6	5.9	19.4	143.2	139.7	3.5	
5	18.1	154.0	146.6	7.4	18.2	144.4	128.1	16.3	18.8	139.9	133.9	6.0	20.3	144.7	139.2	5.5	20.3	145.6	137.7	7.9	20.4	144.4	139.7	4.7	18.2	131.8	126.8	5.0	19.9	145.7	142.7	3.0	
6	21.5	179.5	173.1	6.4	21.0	150.0	137.6	12.4	21.7	166.6	157.2	9.4	21.5	151.2	146.2	5.0	21.9	158.9	150.4	8.5	21.3	148.6	144.8	3.8	20.2	146.3	141.6	4.7	19.7	143.0	141.1	1.9	
7	19.3	162.7	155.1	7.6	20.4	146.8	132.8	14.0	21.6	161.2	151.4	9.8	21.5	152.8	146.4	6.4	22.1	161.6	151.9	9.7	21.3	149.8	144.5	5.3	19.1	136.6	131.8	4.8	20.0	144.1	142.4	1.7	
8	20.9	173.5	166.2	7.3	19.6	140.2	127.6	12.6	20.4	157.8	147.9	9.9	21.5	153.1	146.6	6.5	21.2	152.2	145.0	7.2	21.6	153.3	147.1	6.2	19.0	136.8	132.3	4.5	19.3	139.9	138.0	1.9	
9	20.2	166.7	160.4	6.3	19.3	137.9	126.1	11.8	21.2	163.3	152.6	10.7	21.0	146.9	142.1	4.8	22.0	154.0	147.0	7.0	20.7	144.4	140.4	4.0	18.9	136.1	131.2	4.9	19.3	140.5	138.5	2.0	
10	19.8																																



9 5 産業大分類（製造業、サービス業—中分類）別性別常用労働者 1人平均月間出勤日数及び実労働時間数（つづき）

産業分類 年次及び月次		(単位：日、時間)																															
		飲食店、宿泊業				医療、福祉				教育、学習支援業				複合サービス事業				サービス業															
		サービス業計												Q一括産業1				Q一括産業2				Q一括産業3											
出勤日数	総実労働時間	所定内労働時間	所定外労働時間	出勤日数	総実労働時間	所定内労働時間	所定外労働時間	出勤日数	総実労働時間	所定内労働時間	所定外労働時間	出勤日数	総実労働時間	所定内労働時間	所定外労働時間	出勤日数	総実労働時間	所定内労働時間	所定外労働時間	出勤日数	総実労働時間	所定内労働時間	所定外労働時間	出勤日数	総実労働時間	所定内労働時間	所定外労働時間	出勤日数	総実労働時間	所定内労働時間	所定外労働時間		
<b>合計</b>	<b>平成17年平均</b>	<b>21.0</b>	<b>159.0</b>	<b>152.9</b>	<b>6.1</b>	<b>20.1</b>	<b>157.1</b>	<b>148.0</b>	<b>9.1</b>	<b>19.0</b>	<b>148.3</b>	<b>141.3</b>	<b>7.0</b>	<b>19.7</b>	<b>149.7</b>	<b>141.1</b>	<b>8.6</b>	<b>19.6</b>	<b>154.7</b>	<b>143.7</b>	<b>11.0</b>	<b>18.9</b>	<b>158.8</b>	<b>144.1</b>	<b>14.7</b>	<b>19.8</b>	<b>151.0</b>	<b>143.6</b>	<b>7.4</b>	<b>19.9</b>	<b>154.7</b>	<b>143.5</b>	<b>11.2</b>
平成17年 1月	21.4	163.3	156.6	6.7	19.3	152.7	142.7	10.0	17.8	140.9	135.5	5.4	17.9	141.7	130.3	11.4	17.6	137.7	127.6	10.1	18.1	153.8	136.5	17.3	17.8	134.4	128.0	6.4	17.3	132.3	123.4	8.9	
2	20.1	151.2	145.6	5.6	19.3	151.8	142.3	9.5	18.1	143.5	137.7	5.8	18.8	144.5	136.8	7.7	18.8	146.5	137.4	9.1	17.8	151.9	136.1	15.8	18.0	136.5	130.5	6.0	19.6	149.4	141.6	7.8	
3	21.0	158.2	152.6	5.6	21.2	165.5	156.8	8.7	20.4	159.1	153.1	6.0	19.9	154.6	146.5	8.1	20.0	158.0	148.0	10.0	20.2	171.7	155.7	16.0	19.9	153.9	146.6	7.3	19.9	153.8	145.1	8.7	
4	20.7	155.1	149.6	5.5	20.7	160.9	151.9	9.0	19.7	155.7	145.2	10.5	21.0	158.9	151.1	7.8	20.4	159.7	149.1	10.6	18.9	162.4	145.8	16.6	21.1	163.8	155.3	8.5	20.6	156.2	147.2	9.0	
5	21.1	158.4	152.8	5.6	19.6	153.6	144.5	9.1	18.0	145.8	136.8	9.0	18.5	140.7	131.4	9.3	18.6	146.4	136.9	9.5	18.3	154.2	140.9	13.3	19.5	151.8	143.4	8.4	18.3	140.0	131.5	8.5	
6	20.5	153.7	148.0	5.7	21.1	163.5	154.5	9.0	20.8	161.4	153.7	7.7	20.4	151.9	144.2	7.7	20.4	160.4	150.9	9.5	20.5	170.8	156.2	14.6	20.5	159.7	151.0	8.7	20.4	156.1	148.4	7.7	
7	20.5	152.8	146.9	5.9	20.2	155.7	147.1	8.6	18.9	147.5	139.8	7.7	20.2	148.8	142.1	6.7	19.9	154.1	145.5	8.6	18.9	154.9	143.7	11.2	20.4	156.0	147.7	8.3	20.1	152.7	145.1	7.6	
8	21.2	161.2	154.8	6.4	20.9	163.2	154.6	8.6	18.6	138.1	134.3	3.8	20.6	155.0	149.1	5.9	19.9	155.3	145.9	9.4	19.8	163.7	149.6	14.1	20.2	155.4	147.9	7.5	19.9	151.3	143.0	8.3	
9	20.5	154.9	149.3	5.6	20.1	156.1	147.2	8.9	19.0	148.4	140.8	7.6	19.7	147.0	140.1	6.9	19.6	151.1	143.1	8.0	18.5	151.5	140.9	10.6	19.6	147.9	140.9	7.0	20.1	152.7	145.3	7.4	
10	22.1	167.1	160.3	6.8	19.9	155.0	145.7	9.3	19.6	153.1	145.4	7.7	19.3	147.2	138.1	9.1	20.0	160.5	146.2	14.3	18.5	154.9	141.1	13.8	20.0	150.4	143.9	6.5	20.6	168.4	149.7	18.7	
11	21.8	166.5	159.8	6.7	19.7	154.7	145.8	8.9	19.3	149.4	142.6	6.8	19.5	147.1	139.6	7.5	20.4	164.2	148.7	15.5	19.2	160.8	145.5	15.3	20.3	153.3	145.8	7.5	21.1	171.5	151.6	19.9	
12	21.4	166.3	158.5	7.8	19.2	152.0	142.6	9.4	17.8	136.9	131.3	5.6	20.1	159.1	143.8	15.3	20.0	161.1	144.6	16.5	18.2	155.1	137.3	17.8	19.9	148.7	141.5	7.2	20.8	170.5	149.5	21.0	
<b>男</b>	<b>平成17年平均</b>	<b>22.2</b>	<b>173.3</b>	<b>166.6</b>	<b>6.7</b>	<b>20.0</b>	<b>157.3</b>	<b>149.9</b>	<b>7.4</b>	<b>19.3</b>	<b>152.2</b>	<b>144.7</b>	<b>7.5</b>	<b>19.7</b>	<b>155.4</b>	<b>146.1</b>	<b>9.3</b>	<b>20.0</b>	<b>165.1</b>	<b>151.9</b>	<b>13.2</b>	<b>19.4</b>	<b>169.2</b>	<b>150.6</b>	<b>18.6</b>	<b>20.0</b>	<b>159.4</b>	<b>150.6</b>	<b>8.8</b>	<b>20.3</b>	<b>165.7</b>	<b>153.0</b>	<b>12.7</b>
平成17年 1月	22.7	176.4	169.0	7.4	19.0	150.6	143.0	7.6	18.0	142.4	136.8	5.6	18.3	149.6	136.7	12.9	18.1	148.9	136.5	12.4	18.6	164.1	142.1	22.0	18.9	150.5	142.9	7.6	17.5	141.5	131.4	10.1	
2	21.0	162.1	155.8	6.3	19.1	150.3	142.7	7.6	18.2	144.3	138.4	5.9	18.9	149.3	140.8	8.5	19.3	157.6	146.4	11.2	18.3	162.7	142.3	20.4	18.7	145.8	138.9	6.9	20.0	160.1	151.2	8.9	
3	22.3	173.1	166.9	6.2	21.1	166.6	158.8	7.8	20.8	163.4	156.8	6.6	19.9	159.8	151.3	8.5	20.4	168.7	156.5	12.2	20.8	183.0	163.4	19.6	20.1	160.6	151.8	8.8	20.4	165.6	155.3	10.3	
4	21.9	171.0	164.9	6.1	20.3	158.6	151.3	7.3	19.8	158.6	147.4	11.2	21.1	164.6	156.2	8.4	20.6	168.4	155.5	12.9	19.5	173.3	152.9	20.4	20.8	166.7	156.8	9.9	20.9	166.9	156.1	10.8	
5	22.3	173.9	167.5	6.4	19.3	150.8	143.6	7.2	18.3	149.2	139.4	9.8	18.7	148.1	138.6	9.5	18.9	154.5	143.1	11.4	18.6	161.6	145.4	16.2	19.7	158.4	147.9	10.5	18.7	150.0	140.2	9.8	
6	21.7	169.9	163.3	6.6	21.2	166.9	159.3	7.6	21.2	166.6	158.5	8.1	20.4	157.7	149.8	7.9	20.8	171.4	159.8	11.6	21.2	183.0	164.5	18.5	20.3	165.3	154.5	10.8	20.9	168.9	160.0	8.9	
7	22.2	172.7	166.8	5.9	20.3	158.8	151.5	7.3	19.4	153.0	144.5	8.5	20.1	153.4	146.7	6.7	20.4	165.4	155.1	10.3	19.6	166.5	151.6	14.9	20.9	167.1	157.6	9.5	20.6	164.2	155.6	8.6	
8	22.4	175.3	168.2	7.1	21.4	167.6	160.6	7.0	19.1	145.1	140.4	4.7	20.3	157.8	151.7	6.1	20.3	165.4	154.0	11.4	20.2	172.8	154.9	17.9	20.7	166.0	157.5	8.5	20.2	161.8	152.1	9.7	
9	21.7	169.9	163.6	6.3	19.9	155.8	148.6	7.2	19.2	151.5	143.3	8.2	19.7	152.4	145.2	7.2	20.1	162.4	152.6	9.8	19.1	162.6	148.4	14.2	19.7	155.8	147.6	8.2	20.7	165.2	156.7	8.5	
10	22.9	179.6	172.4	7.2	19.9	157.0	149.4	7.6	20.0	158.0	149.8	8.2	19.6	154.4	143.9	10.5	20.2	171.1	154.2	16.9	19.0	164.4	147.1	17.3	20.1	158.5	150.7	7.8	20.9	179.3	158.8	20.5	
11	22.7	178.3	171.0	7.3	19.6	154.4	147.4	7.0	19.6	153.2	145.8	7.4	19.5	151.2	143.2	8.0	20.7	174.5	156.0	18.5	19.6	170.2	151.5	18.7	20.3	160.3	151.5	8.8	21.3	182.3	159.9	22.4	
12	22.7	178.3	170.1	8.2	19.0	150.0	142.7	7.3	18.2	141.8	135.5	6.3	20.0	166.4	148.8	17.6	20.3	172.5	152.6	19.9	18.7	166.6	143.9	22.7	20.0	157.4	148.7	8.7	21.1	181.2	158.0	23.2	
<b>女</b>	<b>平成17年平均</b>	<b>19.9</b>	<b>145.1</b>	<b>139.5</b>	<b>5.6</b>	<b>20.1</b>	<b>157.0</b>	<b>147.3</b>	<b>9.7</b>	<b>18.6</b>	<b>143.2</b>	<b>137.0</b>	<b>6.2</b>	<b>19.5</b>	<b>136.2</b>	<b>129.2</b>	<b>7.0</b>	<b>19.0</b>	<b>137.0</b>	<b>129.9</b>	<b>7.1</b>	<b>17.8</b>	<b>138.1</b>	<b>131.1</b>	<b>7.0</b>	<b>19.5</b>	<b>142.4</b>	<b>136.4</b>	<b>6.0</b>	<b>19.2</b>	<b>132.1</b>	<b>124.0</b>	<b>8.1</b>
平成17年 1月	20.0	150.4	144.4	6.0	19.4	153.4	142.6	10.8	17.5	138.8	133.7	5.1	16.8	122.8	115.1	7.7	16.9	118.9	112.6	6.3	17.2	133.1	125.3	7.8	16.7	118.3	113.0	5.3	16.9	112.6	106.2	6.4	
2	19.1	140.6	135.6	5.0	19.4	152.3	142.1	10.2	18.0	142.6	136.9	5.7	18.7	132.9	127.1	5.8	17.8	127.1	121.6	5.5	16.7	130.3	123.8	6.5	17.2	126.1	121.1	5.0	18.8	126.2	120.8	5.4	
3	19.7	143.5	138.5	5.0	21.3	165.2	156.1	9.1	19.9	153.3	148.1	5.2	19.9	141.7	134.7	7.0	19.1	138.6	132.6	6.0	18.9	149.3	140.5	8.8	19.6	146.0	140.5	5.5	18.9	128.3	123.2	5.1	
4	19.5	139.1	134.3	4.8	20.8	161.7	152.1	9.6	19.7	151.9	142.3	9.6	20.7	145.3	139.0	6.3	20.0	144.8	138.1	6.7	17.5	141.1	131.9	9.2	21.4	160.7	153.8	6.9	20.0	134.1	128.8	5.3	
5	19.9	142.9	138.1	4.8	19.6	154.4	144.7	9.7	17.7	141.7	133.7	8.0	18.2	123.2	114.4	8.8	18.2	132.9	126.6	6.3	17.6	139.5	132.0	7.5	19.3	145.0	138.8	6.2	17.6	119.9	114.0	5.9	
6	19.3	137.9	133.1	4.8	21.0	162.4	153.0	9.4	20.4	154.9	147.8	7.1	20.3	138.1	130.9	7.2	19.8	142.2	136.1	6.1	19.0	147.1	140.1	7.0	20.7	154.0	147.6	6.4	19.3	130.2	124.8	5.4	
7	18.7	133.4	127.5	5.9	20.2	154.7	145.7	9.0	18.4	140.7	134.0	6.7	20.3	137.7	131.0	6.7	19.2	135.7	129.9	5.8	17.7	132.9	128.7	4.2	20.0	144.7	137.7	7.0	19.1	129.4	123.9	5.5	
8	20.0	147.5	141.8	5.7	20.8	161.8	152.7	9.1	17.9	129.3	126.5	2.8	21.2	148.4	142.9	5.5	19.3	138.5	132.5	6.0	18.9	145.5	138.9	6.6	19.6	144.8	138.4	6.4	19.2	129.8	124.5	5.3	
9	19.4																																

## 9 6 産業大分類（製造業、サービス業—中分類）別性別月末推計常用労働者数

(規模30人以上)		(単位：人)																
産業分類 年次及び月次	調査 産業計	建設業	製造業													F一括産業1	F一括産業2	F一括産業3
			製造業計	食料品・ たばこ 製造業	繊維工業	衣服・その 他の繊維製 品製造業	印刷・同関連 業	窯業・ 土石製品 製造業	金属製品 製造業	一般 機械器具 製造業	電 気 機械器具 製造業	情報通信 機械器具 製造業	電子部品・ デバイス 製造業					
<b>合計</b>																		
<b>平成17年平均</b>	<b>216,459</b>	<b>10,319</b>	<b>55,099</b>	<b>2,676</b>	<b>5,228</b>	<b>1,672</b>	<b>2,782</b>	<b>1,153</b>	<b>3,702</b>	<b>12,236</b>	<b>3,232</b>	<b>2,706</b>	<b>10,092</b>	<b>1,539</b>	<b>5,750</b>	<b>2,331</b>		
平成17年 1月	212,901	10,268	54,492	2,583	4,991	1,719	2,722	1,140	3,705	11,888	3,206	2,687	10,307	1,526	5,714	2,304		
2	212,782	10,614	54,455	2,576	5,078	1,712	2,712	1,144	3,724	11,921	3,206	2,677	10,189	1,520	5,689	2,307		
3	212,388	10,540	54,526	2,566	5,243	1,734	2,729	1,146	3,718	11,909	3,191	2,669	10,117	1,516	5,676	2,312		
4	217,147	10,452	55,435	2,669	5,186	1,750	2,782	1,160	3,742	12,324	3,256	2,733	10,055	1,552	5,883	2,343		
5	217,725	10,280	55,442	2,635	5,164	1,745	2,795	1,160	3,719	12,356	3,255	2,726	10,130	1,546	5,872	2,339		
6	217,826	10,333	55,289	2,673	5,167	1,682	2,794	1,158	3,691	12,311	3,260	2,725	10,115	1,543	5,851	2,319		
7	217,771	10,367	54,997	2,673	5,144	1,649	2,774	1,153	3,687	12,188	3,258	2,718	10,110	1,548	5,780	2,315		
8	217,301	10,335	55,115	2,676	5,304	1,638	2,769	1,158	3,689	12,263	3,233	2,703	10,048	1,547	5,755	2,332		
9	217,503	10,270	55,339	2,703	5,412	1,627	2,815	1,160	3,683	12,351	3,233	2,704	10,064	1,540	5,733	2,314		
10	218,198	10,184	55,335	2,771	5,343	1,617	2,825	1,158	3,674	12,393	3,236	2,715	10,035	1,541	5,681	2,346		
11	218,310	10,077	55,373	2,792	5,339	1,606	2,837	1,152	3,694	12,447	3,231	2,709	9,982	1,544	5,679	2,361		
12	217,651	10,099	55,385	2,794	5,368	1,590	2,832	1,148	3,694	12,468	3,224	2,698	9,958	1,541	5,691	2,379		
<b>男</b>																		
<b>平成17年平均</b>	<b>126,056</b>	<b>9,139</b>	<b>38,201</b>	<b>1,318</b>	<b>3,111</b>	<b>226</b>	<b>1,732</b>	<b>647</b>	<b>2,867</b>	<b>10,876</b>	<b>2,011</b>	<b>1,611</b>	<b>6,833</b>	<b>1,255</b>	<b>3,743</b>	<b>1,968</b>		
平成17年 1月	125,280	9,046	37,709	1,281	2,944	245	1,695	657	2,878	10,578	1,970	1,581	6,944	1,235	3,734	1,967		
2	125,296	9,392	37,736	1,286	3,036	238	1,680	661	2,895	10,613	1,961	1,582	6,852	1,233	3,730	1,969		
3	125,072	9,318	37,772	1,281	3,146	230	1,686	665	2,890	10,605	1,957	1,582	6,816	1,230	3,714	1,970		
4	126,000	9,219	38,347	1,319	3,114	234	1,738	646	2,911	10,924	2,007	1,632	6,766	1,259	3,814	1,983		
5	126,113	9,112	38,372	1,302	3,092	229	1,761	648	2,889	10,958	2,015	1,630	6,799	1,257	3,805	1,987		
6	126,123	9,143	38,250	1,299	3,092	213	1,745	646	2,860	10,918	2,023	1,617	6,813	1,257	3,794	1,973		
7	126,160	9,166	38,091	1,299	3,074	218	1,740	642	2,860	10,818	2,019	1,623	6,850	1,262	3,712	1,974		
8	126,309	9,135	38,252	1,306	3,176	218	1,731	641	2,856	10,890	2,011	1,618	6,828	1,264	3,730	1,983		
9	125,788	9,124	38,366	1,334	3,193	223	1,755	642	2,849	10,986	2,009	1,619	6,848	1,260	3,724	1,924		
10	126,840	9,059	38,488	1,372	3,156	223	1,747	642	2,841	11,030	2,060	1,624	6,859	1,262	3,722	1,950		
11	126,902	8,974	38,509	1,372	3,152	223	1,754	641	2,840	11,086	2,057	1,621	6,814	1,264	3,724	1,961		
12	126,799	8,974	38,511	1,362	3,156	223	1,755	642	2,840	11,113	2,053	1,611	6,805	1,265	3,709	1,977		
<b>女</b>																		
<b>平成17年平均</b>	<b>90,401</b>	<b>1,179</b>	<b>16,898</b>	<b>1,359</b>	<b>2,117</b>	<b>1,446</b>	<b>1,050</b>	<b>506</b>	<b>834</b>	<b>1,358</b>	<b>1,221</b>	<b>1,093</b>	<b>3,259</b>	<b>285</b>	<b>2,007</b>	<b>363</b>		
平成17年 1月	87,621	1,222	16,783	1,302	2,047	1,474	1,027	483	827	1,310	1,236	1,106	3,363	291	1,980	337		
2	87,486	1,222	16,719	1,290	2,042	1,474	1,032	483	829	1,308	1,245	1,095	3,337	287	1,959	338		
3	87,316	1,222	16,754	1,285	2,097	1,504	1,043	481	828	1,304	1,234	1,087	3,301	286	1,962	342		
4	91,147	1,233	17,088	1,350	2,072	1,516	1,044	514	831	1,400	1,249	1,101	3,289	293	2,069	360		
5	91,612	1,168	17,070	1,333	2,072	1,516	1,034	512	830	1,398	1,240	1,096	3,331	289	2,067	352		
6	91,703	1,190	17,039	1,374	2,075	1,469	1,049	512	831	1,393	1,237	1,108	3,302	286	2,057	346		
7	91,611	1,201	16,906	1,374	2,070	1,431	1,034	511	827	1,370	1,239	1,095	3,260	286	2,068	341		
8	90,992	1,200	16,863	1,370	2,128	1,420	1,038	517	833	1,373	1,222	1,085	3,220	283	2,025	349		
9	91,715	1,146	16,973	1,369	2,219	1,404	1,060	518	834	1,365	1,224	1,085	3,216	280	2,009	390		
10	91,358	1,125	16,847	1,399	2,187	1,394	1,078	516	833	1,363	1,176	1,091	3,176	279	1,959	396		
11	91,408	1,103	16,864	1,420	2,187	1,383	1,083	511	854	1,361	1,174	1,088	3,168	280	1,955	400		
12	90,852	1,125	16,874	1,432	2,212	1,367	1,077	506	854	1,355	1,171	1,087	3,153	276	1,982	402		

注 次の産業は調査対象事業所が少ないため、それぞれ一括して算出した。

F製造業の中で、F一括1：13木材、14家具 F一括2：15パルプ・紙、17化学、18石油・石炭、19プラスチック、20ゴム、21なめしかわ、23鉄鋼、24非鉄金属、32その他の製造業 F一括3：30輸送用機器、31精密機器  
資料 石川県統計情報室「毎月勤労統計調査地方調査」

96 産業大分類（製造業、サービス業—中分類）別性別月末推計常用労働者数（つづき）

産業分類 (規模30人以上)		(単位：人)															
		電気・ガス・ 熱供給・水道業	情報 通信業	運輸業	卸売・小売業			金融・ 保険業	不動産業	飲食店、 宿泊業	医療、 福祉	教育、 学習支援業	複合 サービス 事業	サービス業			
卸売・ 小売業計	卸売業				小売業	サービス 業計	Q一括産業1							Q一括産業2	Q一括産業3		
<b>合計</b>	<b>平成17年平均</b>	<b>1,855</b>	<b>8,768</b>	<b>13,934</b>	<b>35,308</b>	<b>13,645</b>	<b>21,663</b>	<b>6,364</b>	<b>588</b>	<b>13,869</b>	<b>29,361</b>	<b>16,058</b>	<b>3,081</b>	<b>21,857</b>	<b>4,924</b>	<b>5,952</b>	<b>10,980</b>
平成17年	1月	1,820	8,486	13,868	34,846	13,772	21,074	6,309	540	13,872	28,324	15,957	2,868	21,251	4,857	5,750	10,644
	2	1,818	8,649	13,837	34,759	13,579	21,180	6,263	563	13,884	28,414	15,961	2,875	20,690	4,767	5,203	10,720
	3	1,818	8,710	13,815	34,853	13,813	21,040	6,187	586	14,015	28,228	15,344	2,879	20,887	4,868	5,370	10,649
	4	1,857	8,703	13,868	35,348	13,829	21,519	6,469	569	14,073	29,368	15,958	3,140	21,907	4,789	6,040	11,078
	5	1,881	8,680	13,898	35,593	13,691	21,902	6,466	570	13,945	29,937	15,967	3,133	21,933	4,777	6,177	10,979
	6	1,876	8,797	13,969	35,473	13,569	21,904	6,427	579	13,916	29,981	15,971	3,165	22,050	4,901	6,110	11,039
	7	1,878	8,857	14,023	35,337	13,569	21,768	6,447	587	13,836	30,076	15,967	3,166	22,233	5,016	6,212	11,005
	8	1,875	8,859	14,011	35,473	13,569	21,904	6,352	595	13,852	29,567	15,841	3,156	22,270	5,048	6,281	10,941
	9	1,854	8,819	13,930	35,467	13,582	21,885	6,345	601	13,673	29,936	15,918	3,163	22,188	5,058	6,127	11,003
	10	1,858	8,837	14,084	35,384	13,543	21,841	6,370	618	13,757	29,839	16,593	3,140	22,199	5,001	6,042	11,156
	11	1,863	8,916	13,953	35,343	13,584	21,759	6,387	635	13,783	29,863	16,631	3,148	22,338	5,000	6,087	11,251
	12	1,861	8,903	13,954	35,814	13,635	22,179	6,353	609	13,814	28,797	16,583	3,141	22,338	5,003	6,027	11,308
<b>男</b>	<b>平成17年平均</b>	<b>1,585</b>	<b>5,768</b>	<b>12,690</b>	<b>16,060</b>	<b>8,754</b>	<b>7,306</b>	<b>3,345</b>	<b>198</b>	<b>6,853</b>	<b>7,328</b>	<b>9,038</b>	<b>2,171</b>	<b>13,683</b>	<b>3,268</b>	<b>3,028</b>	<b>7,388</b>
平成17年	1月	1,554	5,608	12,565	16,526	8,884	7,642	3,367	196	6,924	7,237	9,088	2,036	13,424	3,234	2,923	7,267
	2	1,549	5,690	12,546	16,283	8,752	7,531	3,334	202	6,876	7,253	9,087	2,038	13,310	3,168	2,834	7,308
	3	1,548	5,717	12,526	16,271	8,884	7,387	3,262	205	6,941	7,244	8,825	2,035	13,408	3,231	2,885	7,292
	4	1,584	5,713	12,591	15,909	8,851	7,058	3,401	197	7,024	7,349	8,870	2,210	13,586	3,162	3,042	7,382
	5	1,610	5,724	12,610	16,025	8,772	7,253	3,399	191	6,924	7,440	8,883	2,205	13,618	3,150	3,106	7,362
	6	1,607	5,846	12,693	16,038	8,762	7,276	3,357	194	6,888	7,293	8,883	2,241	13,690	3,252	3,058	7,380
	7	1,610	5,821	12,752	16,008	8,732	7,276	3,368	194	6,836	7,370	8,885	2,244	13,815	3,298	3,130	7,387
	8	1,608	5,800	12,756	16,122	8,723	7,399	3,332	194	6,798	7,383	8,872	2,229	13,828	3,369	3,140	7,319
	9	1,584	5,834	12,741	15,547	8,307	7,240	3,341	200	6,827	7,386	8,837	2,226	13,775	3,369	3,070	7,336
	10	1,582	5,771	12,901	15,959	8,705	7,254	3,322	202	6,753	7,361	9,380	2,202	13,860	3,345	3,016	7,499
	11	1,589	5,807	12,802	16,001	8,817	7,184	3,329	199	6,725	7,383	9,420	2,207	13,957	3,325	3,073	7,559
	12	1,590	5,879	12,792	16,041	8,858	7,183	3,336	196	6,715	7,234	9,422	2,180	13,929	3,318	3,048	7,563
<b>女</b>	<b>平成17年平均</b>	<b>271</b>	<b>3,000</b>	<b>1,245</b>	<b>19,247</b>	<b>4,891</b>	<b>14,357</b>	<b>3,018</b>	<b>390</b>	<b>7,015</b>	<b>22,034</b>	<b>7,020</b>	<b>910</b>	<b>8,174</b>	<b>1,655</b>	<b>2,924</b>	<b>3,593</b>
平成17年	1月	266	2,878	1,303	18,320	4,888	13,432	2,942	344	6,948	21,087	6,869	832	7,827	1,623	2,827	3,377
	2	269	2,959	1,291	18,476	4,827	13,649	2,929	361	7,008	21,161	6,874	837	7,380	1,599	2,369	3,412
	3	270	2,993	1,289	18,582	4,929	13,653	2,925	381	7,074	20,984	6,519	844	7,479	1,637	2,485	3,357
	4	273	2,990	1,277	19,439	4,978	14,461	3,068	372	7,049	22,019	7,088	930	8,321	1,627	2,998	3,696
	5	271	2,956	1,288	19,568	4,919	14,649	3,067	379	7,021	22,497	7,084	928	8,315	1,627	3,071	3,617
	6	269	2,951	1,276	19,435	4,807	14,628	3,070	385	7,028	22,688	7,088	924	8,360	1,649	3,052	3,659
	7	268	3,036	1,271	19,329	4,837	14,492	3,079	393	7,000	22,706	7,082	922	8,418	1,718	3,082	3,618
	8	267	3,059	1,255	19,351	4,846	14,505	3,020	401	7,054	22,184	6,969	927	8,442	1,679	3,141	3,622
	9	270	2,985	1,189	19,920	5,275	14,645	3,004	401	6,846	22,550	7,081	937	8,413	1,689	3,057	3,667
	10	276	3,066	1,183	19,425	4,838	14,587	3,048	416	7,004	22,478	7,213	938	8,339	1,656	3,026	3,657
	11	274	3,109	1,151	19,342	4,767	14,575	3,058	436	7,058	22,480	7,211	941	8,381	1,675	3,014	3,692
	12	271	3,024	1,162	19,773	4,777	14,996	3,017	413	7,099	21,563	7,161	961	8,409	1,685	2,979	3,745

注 次の産業は調査対象事業所が少ないため、それぞれ一括して算出した。

Q サービス業の中で、 Q一括1：80専門サービス業（他に分類されないもの）、81学術・開発研究機関 Q一括2：82洗濯・理容・美容・浴場業、83その他の生活関連サービス業、84娯楽業、91政治・経済・文化団体、92宗教、93その他のサービス業

Q一括3：85廃棄物処理業、86・87自動車整備業、機械等修理業、88物品賃貸業、89広告業、90その他の事業サービス業

資料 石川県統計情報室「毎月勤労統計調査地方調査」

## 97 産業大分類（製造業、サービス業—中分類）別性別月末推計パートタイム労働者数

(規模30人以上)		(単位：人)																
産業分類 年次及び月次	調査 産業計	建設業	製造業													F 一括産業 1	F 一括産業 2	F 一括産業 3
			製造業計	食品・たばこ製造業	繊維工業	衣服・その他の繊維製品製造業	印刷・同関連業	窯業・土石製品製造業	金属製品製造業	一般機械器具製造業	電気機械器具製造業	情報通信機械器具製造業	電子部品・デバイス製造業					
<b>合計</b> 平成17年平均	<b>33,647</b>	<b>205</b>	<b>3,594</b>	<b>360</b>	<b>625</b>	<b>436</b>	<b>479</b>	<b>74</b>	<b>379</b>	<b>149</b>	<b>251</b>	<b>201</b>	<b>109</b>	<b>23</b>	<b>322</b>	<b>188</b>		
平成17年 1月	31,399	215	3,456	319	502	503	480	53	396	85	269	221	111	26	320	171		
2	31,745	280	3,521	310	602	503	475	53	400	85	272	216	111	25	302	167		
3	31,558	237	3,645	325	677	539	486	52	393	87	268	209	112	23	303	171		
4	33,291	173	3,558	326	602	494	467	77	391	100	268	197	111	23	329	173		
5	34,017	173	3,562	312	627	505	450	78	368	144	257	192	102	23	329	175		
6	34,436	173	3,512	345	602	441	450	77	368	144	247	203	112	22	328	173		
7	34,855	194	3,492	348	600	405	444	78	364	146	258	207	104	22	339	177		
8	34,308	194	3,532	341	602	383	453	84	368	229	258	200	105	22	318	169		
9	35,261	216	3,653	377	627	367	493	87	364	227	255	200	107	22	314	213		
10	34,315	194	3,687	430	677	367	512	84	364	179	218	189	108	22	319	218		
11	34,653	194	3,776	445	677	367	518	86	384	221	221	189	108	22	317	221		
12	33,927	216	3,731	444	702	362	518	84	385	136	211	189	112	21	339	228		
<b>男</b> 平成17年平均	<b>8,123</b>	<b>65</b>	<b>868</b>	<b>82</b>	<b>221</b>	<b>49</b>	<b>87</b>	<b>12</b>	<b>168</b>	<b>93</b>	<b>26</b>	<b>14</b>	<b>0</b>	<b>1</b>	<b>49</b>	<b>66</b>		
平成17年 1月	7,843	75	787	62	150	86	100	7	185	31	23	11	0	2	65	65		
2	8,062	140	862	65	250	86	89	7	187	31	19	11	0	2	52	63		
3	7,674	97	879	70	275	86	86	7	182	33	19	11	0	1	46	63		
4	7,822	33	812	74	225	53	78	11	182	42	19	11	0	1	52	64		
5	7,874	33	803	62	200	53	78	14	160	86	19	11	0	1	52	67		
6	8,143	33	779	62	200	37	78	13	160	87	13	11	0	1	49	68		
7	8,281	54	793	62	200	32	78	14	160	89	22	17	0	1	49	69		
8	8,363	54	868	60	200	32	78	14	160	172	26	17	0	1	42	66		
9	8,567	76	911	86	200	32	95	14	160	170	26	17	0	1	45	65		
10	8,295	54	973	132	250	32	92	14	160	124	39	17	0	1	48	64		
11	8,399	54	1,016	130	250	32	94	16	160	166	42	17	0	1	42	66		
12	8,150	76	928	120	250	32	97	16	161	81	39	17	0	1	43	71		
<b>女</b> 平成17年平均	<b>25,524</b>	<b>140</b>	<b>2,726</b>	<b>278</b>	<b>404</b>	<b>387</b>	<b>392</b>	<b>62</b>	<b>211</b>	<b>56</b>	<b>225</b>	<b>187</b>	<b>109</b>	<b>22</b>	<b>273</b>	<b>122</b>		
平成17年 1月	23,556	140	2,669	257	352	417	380	46	211	54	246	210	111	24	255	106		
2	23,683	140	2,659	245	352	417	386	46	213	54	253	205	111	23	250	104		
3	23,884	140	2,766	255	402	453	400	45	211	54	249	198	112	22	257	108		
4	25,469	140	2,746	252	377	441	389	66	209	58	249	186	111	22	277	109		
5	26,143	140	2,759	250	427	452	372	64	208	58	238	181	102	22	277	108		
6	26,293	140	2,733	283	402	404	372	64	208	57	234	192	112	21	279	105		
7	26,574	140	2,699	286	400	373	366	64	204	57	236	190	104	21	290	108		
8	25,945	140	2,664	281	402	351	375	70	208	57	232	183	105	21	276	103		
9	26,694	140	2,742	291	427	335	398	73	204	57	229	183	107	21	269	148		
10	26,020	140	2,714	298	427	335	420	70	204	55	179	172	108	21	271	154		
11	26,254	140	2,760	315	427	335	424	70	224	55	179	172	108	21	275	155		
12	25,777	140	2,803	324	452	330	421	68	224	55	172	172	112	20	296	157		

注 次の産業は調査対象事業所が少ないため、それぞれ一括して算出した。

F 製造業の中で、F 一括1：13木材、14家具 F 一括2：15パルプ・紙、17化学、18石油・石炭、19プラスチック、20ゴム、21なめしかわ、23鉄鋼、24非鉄金属、32その他の製造業 F 一括3：30輸送用機器、31精密機器  
資料 石川県統計情報室「毎月勤労統計調査地方調査」

## 97 産業大分類（製造業、サービス業—中分類）別性別月末推計パートタイム労働者数（つづき）

(規模30人以上)		(単位：人)																
年次 及び月次	産業分類	電気・ガス・ 熱供給・水道業	情 報 通 信 業	運 輸 業	卸 売 ・ 小 売 業			金 融 ・ 保 険 業	不 動 産 業	飲 食 店、 宿 泊 業	医 療、 福 祉	教 育、 学 習 支 援 業	複 合 サ ー ビ ス 事 業	サ ー ビ ス 業				
					卸 売 ・ 小 売 業 計	卸 売 業	小 売 業							サ ー ビ ス 業 業 計	Q一括産業1	Q一括産業2	Q一括産業3	
<b>合 計</b>																		
<b>平成17年平均</b>		<b>0</b>	<b>2,135</b>	<b>1,569</b>	<b>10,903</b>	<b>2,711</b>	<b>8,192</b>	<b>666</b>	<b>175</b>	<b>3,357</b>	<b>3,409</b>	<b>1,728</b>	<b>453</b>	<b>5,455</b>	<b>809</b>	<b>2,121</b>	<b>2,525</b>	
平成17年 1月		0	1,902	1,626	10,067	2,695	7,372	683	171	3,247	2,696	1,594	403	5,339	854	2,002	2,483	
2		0	2,037	1,647	10,099	2,675	7,424	670	193	3,270	2,988	1,603	411	5,026	761	1,739	2,526	
3		0	2,062	1,604	10,130	2,675	7,455	667	216	3,287	2,907	1,358	418	5,027	739	1,782	2,506	
4		0	2,072	1,579	10,676	2,705	7,971	644	173	3,384	3,312	1,800	452	5,468	668	2,103	2,697	
5		0	2,037	1,529	11,025	2,614	8,411	651	165	3,334	3,727	1,801	452	5,561	685	2,232	2,644	
6		0	2,154	1,608	10,994	2,604	8,390	647	168	3,422	3,883	1,808	453	5,614	807	2,109	2,698	
7		0	2,255	1,602	11,044	2,644	8,400	657	171	3,446	3,891	1,803	451	5,849	956	2,246	2,647	
8		0	2,262	1,601	10,975	2,654	8,321	661	171	3,422	3,410	1,685	441	5,954	864	2,419	2,671	
9		0	2,213	1,504	11,611	3,221	8,390	664	171	3,342	3,764	1,777	474	5,872	877	2,262	2,733	
10		0	2,222	1,620	11,155	2,716	8,439	677	162	3,393	3,678	1,828	484	5,215	829	2,186	2,200	
11		0	2,265	1,488	11,288	2,655	8,633	684	168	3,393	3,762	1,841	491	5,303	829	2,242	2,232	
12		0	2,133	1,424	11,772	2,675	9,097	681	162	3,343	2,890	1,832	511	5,232	838	2,128	2,266	
<b>男</b>																		
<b>平成17年平均</b>		<b>0</b>	<b>768</b>	<b>1,015</b>	<b>1,339</b>	<b>784</b>	<b>554</b>	<b>0</b>	<b>80</b>	<b>901</b>	<b>649</b>	<b>529</b>	<b>196</b>	<b>1,714</b>	<b>159</b>	<b>777</b>	<b>779</b>	
平成17年 1月		0	639	1,013	1,375	798	577	0	80	922	572	584	157	1,639	178	712	749	
2		0	815	1,047	1,334	788	546	0	85	900	616	588	160	1,515	112	620	783	
3		0	714	1,006	1,272	788	484	0	88	877	618	429	160	1,534	105	650	779	
4		0	714	984	1,259	818	441	0	85	915	632	518	197	1,673	90	763	820	
5		0	699	953	1,270	737	533	0	77	890	702	526	199	1,722	90	832	800	
6		0	825	1,034	1,323	737	586	0	77	915	661	528	204	1,764	179	761	824	
7		0	840	1,036	1,333	747	586	0	77	915	641	530	204	1,858	188	843	827	
8		0	800	1,039	1,302	747	555	0	77	902	673	522	192	1,934	207	887	840	
9		0	815	987	1,454	930	524	0	77	940	678	515	211	1,903	207	843	853	
10		0	774	1,111	1,343	757	586	0	77	877	673	531	221	1,661	189	788	684	
11		0	780	1,011	1,425	777	648	0	77	864	702	535	226	1,709	179	828	702	
12		0	800	963	1,373	787	586	0	77	889	616	541	226	1,661	179	796	686	
<b>女</b>																		
<b>平成17年平均</b>		<b>0</b>	<b>1,367</b>	<b>554</b>	<b>9,564</b>	<b>1,927</b>	<b>7,638</b>	<b>666</b>	<b>95</b>	<b>2,456</b>	<b>2,760</b>	<b>1,199</b>	<b>257</b>	<b>3,741</b>	<b>650</b>	<b>1,344</b>	<b>1,746</b>	
平成17年 1月		0	1,263	613	8,692	1,897	6,795	683	91	2,325	2,124	1,010	246	3,700	676	1,290	1,734	
2		0	1,222	600	8,765	1,887	6,878	670	108	2,370	2,372	1,015	251	3,511	649	1,119	1,743	
3		0	1,348	598	8,858	1,887	6,971	667	128	2,410	2,289	929	258	3,493	634	1,132	1,727	
4		0	1,358	595	9,417	1,887	7,530	644	88	2,469	2,680	1,282	255	3,795	578	1,340	1,877	
5		0	1,338	576	9,755	1,877	7,878	651	88	2,444	3,025	1,275	253	3,839	595	1,400	1,844	
6		0	1,329	574	9,671	1,867	7,804	647	91	2,507	3,222	1,280	249	3,850	628	1,348	1,874	
7		0	1,415	566	9,711	1,897	7,814	657	94	2,531	3,250	1,273	247	3,991	768	1,403	1,820	
8		0	1,462	562	9,673	1,907	7,766	661	94	2,520	2,737	1,163	249	4,020	657	1,532	1,831	
9		0	1,398	517	10,157	2,291	7,866	664	94	2,402	3,086	1,262	263	3,969	670	1,419	1,880	
10		0	1,448	509	9,812	1,959	7,853	677	85	2,516	3,005	1,297	263	3,554	640	1,398	1,516	
11		0	1,485	477	9,863	1,878	7,985	684	91	2,529	3,060	1,306	265	3,594	650	1,414	1,530	
12		0	1,333	461	10,399	1,888	8,511	681	85	2,454	2,274	1,291	285	3,571	659	1,332	1,580	

注 次の産業は調査対象事業所が少ないため、それぞれ一括して算出した。

Qサービス業の中で、Q一括1：80専門サービス業（他に分類されないもの）、81学術・開発研究機関 Q一括2：82洗濯・理容・美容・浴場業、83その他の生活関連サービス業、84娯楽業、91政治・経済・文化団体、92宗教、93その他のサービス業

Q一括3：85廃棄物処理業、86・87自動車整備業、機械等修理業、88物品賃貸業、89広告業、90その他の事業サービス業

資料 石川県統計情報室「毎月勤労統計調査地方調査」

**15 家 計**  
**98 金沢市1世帯当たり1か月間及び年平均消費支出(全世帯)**

(単位:円)

年次及び月次	集計世帯数	世帯人員 (人)	有業人員 (人)	世帯主の 年齢(歳)	消費支出													現物総額
					食料	住居	光熱・水道	家具・家事用品	被服及び履物	保健医療	交通・通信	教 育	教養娯楽	その他の消費支出				
平成15年平均	93	3.25	1.53	52.5	352,840	75,409	27,958	23,642	8,989	15,444	12,137	40,670	15,662	34,898	98,031	12,057		
16	93	3.30	1.45	52.0	323,081	74,213	19,419	24,281	8,893	13,579	13,810	40,626	15,059	34,410	78,792	10,582		
<b>17</b>	<b>95</b>	<b>3.11</b>	<b>1.49</b>	<b>54.5</b>	<b>333,954</b>	<b>75,423</b>	<b>15,141</b>	<b>25,674</b>	<b>10,377</b>	<b>15,443</b>	<b>12,690</b>	<b>43,063</b>	<b>14,630</b>	<b>37,371</b>	<b>84,141</b>	<b>11,101</b>		
平成17年 1月	94	3.13	1.35	53.5	327,364	71,016	13,090	29,789	9,021	18,770	12,469	33,718	10,606	26,352	102,532	15,380		
2	93	3.15	1.33	54.1	297,230	69,085	11,888	34,081	6,354	10,153	9,951	32,325	22,203	29,466	71,724	6,287		
3	94	3.21	1.44	54.3	371,036	76,787	10,535	29,669	10,752	17,476	12,674	46,569	19,770	41,915	104,889	9,629		
4	93	3.19	1.43	55.2	408,136	75,705	15,587	28,233	7,106	19,140	15,004	81,240	31,642	51,537	82,942	7,704		
5	93	3.12	1.42	54.1	326,796	79,619	15,269	23,774	15,863	15,523	12,657	31,879	13,515	46,291	72,406	9,791		
6	93	3.01	1.46	54.9	304,769	72,540	13,088	21,820	10,432	18,041	13,351	48,165	8,815	41,094	57,422	7,477		
7	95	3.08	1.55	54.6	329,916	74,761	10,538	20,903	12,865	17,414	10,538	37,835	10,371	51,140	74,017	18,157		
8	96	3.16	1.66	54.0	328,189	74,107	12,483	23,915	7,828	12,386	13,691	52,998	12,297	36,812	81,672	13,203		
9	96	3.06	1.61	54.2	287,818	75,280	14,860	21,797	8,124	12,773	10,998	36,535	11,900	27,404	68,149	10,144		
10	96	3.02	1.57	55.0	324,650	74,284	17,563	22,059	11,237	14,341	11,740	35,963	8,649	28,652	100,162	9,701		
11	96	3.05	1.58	55.4	321,596	70,043	15,908	22,176	14,904	14,132	38,890	8,427	31,332	90,373	10,135			
12	95	3.08	1.48	54.9	379,948	91,847	21,353	29,873	10,037	13,884	15,078	40,639	17,370	36,463	103,402	15,603		

注 年平均値は各項目1年分の合計値を元に算出したものであり、毎月の結果(四捨五入)から年平均値を算出したものではない。

資料 総務省統計局「家計調査報告」「家計調査年報」

**99 金沢市1世帯当たり1か月間及び年平均収入、支出(勤労者)**

(1) 収 入

(単位:円)

年次及び月次	集計世帯数	世帯人員 (人)	有業人員 (人)	世帯主の 年齢(歳)	収入総額	実収入	経常収入					特別収入	実収入以外 の収入	繰入金	現物総額
							勤め先収入	事業・内職収入	他の経常収入		収入				
									収入	収入					
平成15年平均	58	3.44	1.63	46.8	1,125,389	608,052	598,080	549,177	2,820	46,084	9,972	441,067	76,270	9,697	
16	53	3.60	1.55	42.4	1,045,202	578,072	568,835	542,817	2,103	23,915	9,237	401,515	65,615	10,603	
<b>17</b>	<b>50</b>	<b>3.42</b>	<b>1.65</b>	<b>46.5</b>	<b>1,323,987</b>	<b>756,690</b>	<b>590,824</b>	<b>554,617</b>	<b>2,035</b>	<b>34,172</b>	<b>165,866</b>	<b>492,187</b>	<b>75,110</b>	<b>12,372</b>	
平成17年 1月	55	3.36	1.65	45.3	1,507,961	517,411	469,505	467,780	655	1,070	47,906	907,293	83,257	21,126	
2	53	3.45	1.64	45.9	1,060,472	553,163	541,076	469,076	1,962	70,038	12,087	445,015	62,294	7,508	
3	54	3.54	1.65	46.4	1,083,701	534,861	512,454	505,666	1,028	5,760	22,407	482,064	66,776	12,034	
4	50	3.60	1.66	46.3	3,093,515	2,396,141	587,139	518,693	1,269	67,178	1,809,002	626,445	70,929	8,869	
5	50	3.52	1.52	45.6	1,100,690	528,856	518,278	510,591	180	7,506	10,578	493,841	77,993	13,487	
6	48	3.38	1.50	47.0	1,403,439	776,419	771,771	696,115	1,419	74,237	4,648	546,558	80,462	6,993	
7	48	3.42	1.58	46.3	1,143,098	626,744	618,697	614,363	1,860	2,474	8,047	442,579	73,775	20,271	
8	49	3.47	1.65	46.4	1,082,697	583,242	578,030	526,876	2,560	48,593	5,212	419,089	80,366	13,288	
9	49	3.35	1.71	47.1	923,302	480,847	476,273	467,312	2,914	6,046	4,575	367,023	75,432	13,363	
10	49	3.27	1.76	47.5	975,390	536,617	524,878	457,919	2,962	63,997	11,738	360,046	78,727	7,793	
11	49	3.29	1.76	48.0	891,923	456,905	449,138	443,714	4,624	800	7,768	363,155	71,862	9,624	
12	51	3.39	1.69	46.4	1,621,657	1,089,072	1,042,650	977,297	2,991	62,363	46,422	453,136	79,449	14,103	

注 年平均値は各項目1年分の合計値を元に算出したものであり、毎月の結果(四捨五入)から年平均値を算出したものではない。

資料 総務省統計局「家計調査報告」「家計調査年報」

**99 金沢市1世帯当たり1か月間及び年平均収入、支出(勤労者)(つづき)**

(2) 支 出

(単位:円)

年次及び月次	支出総額	実支出	消費支出													非消費支出	実支出以外 の支出	繰越金	可処分 所得
			食料	住居	光熱・水道	家具・家事用品	被服及び履物	保健医療	交通・通信	教 育	教養娯楽	その他の消費支出							
													消費支出	消費支出	消費支出				
平成15年平均	1,125,389	465,997	363,813	74,305	22,212	23,472	9,983	14,352	11,168	49,379	21,403	37,712	99,828	102,182	588,046	71,347	505,869		
16	1,045,202	431,481	336,704	72,966	22,305	23,864	9,647	14,003	10,304	52,044	17,172	35,253	79,144	94,777	553,742	59,979	483,294		
<b>17</b>	<b>1,323,987</b>	<b>475,473</b>	<b>364,964</b>	<b>76,235</b>	<b>19,642</b>	<b>25,191</b>	<b>9,991</b>	<b>14,836</b>	<b>10,581</b>	<b>58,069</b>	<b>21,224</b>	<b>37,455</b>	<b>91,741</b>	<b>110,509</b>	<b>779,503</b>	<b>69,011</b>	<b>646,181</b>		
平成17年 1月	1,507,961	431,337	353,180	74,689	17,686	29,370	8,691	13,530	11,405	45,263	13,768	31,346	107,432	78,158	1,019,635	56,988	439,254		
2	1,060,472	438,970	353,103	71,533	16,674	34,690	6,875	11,099	8,724	42,576	32,609	38,545	89,780	85,867	563,318	58,183	467,296		
3	1,083,701	494,299	405,453	81,439	13,809	30,008	9,973	19,708	10,795	63,503	28,810	37,409	109,999	88,846	538,340	51,063	446,015		
4	3,093,515	636,033	464,439	77,812	18,849	28,478	7,710	17,229	11,068	128,580	25,570	42,082	107,059	171,595	2,383,455	74,026	2,224,546		
5	1,100,690	487,069	346,857	82,967	19,406	24,174	11,607	13,353	12,517	42,038	21,779	36,583	82,432	140,212	536,434	77,187	388,643		
6	1,403,439	495,721	332,741	74,255	17,068	22,203	12,381	18,466	7,614	61,304	14,825	40,395	64,230	162,980	844,437	63,281	613,438		
7	1,143,098	465,257	351,857	74,619	33,707	19,614	13,563	15,136	10,705	44,092	17,002	49,271	74,147	113,401	601,454	76,386	513,343		
8	1,082,697	463,193	364,178	72,804	18,866	22,108	7,356	11,744	11,675	76,463	22,215	39,616	81,331	99,015	537,400	82,104	484,228		
9	923,302	401,452	323,784	75,301	17,864	20,297	7,692	13,041	9,279	48,267	20,409	28,282	83,353	77,668	458,389	63,460	403,179		
10	975,390	421,430	339,427	73,090	24,948	22,038	13,373	14,718	9,310	45,979	14,260	26,183	95,527	82,003	488,894	65,067	454,614		
11	891,923	406,438	334,143	69,529	18,574	20,660	11,556	16,394	10,897	46,550	13,054	32,440	94,491	72,295	413,045	72,440	384,611		
12	1,621,657	564,479	410,411	86,779	18,253	28,648	9,113	13,619	12,985	52,219	30,381	47,307	111,108	154,068	969,236	87,942	935,004		

注 年平均値は各項目1年分の合計値を元に算出したものであり、毎月の結果(四捨五入)から年平均値を算出したものではない。

資料 総務省統計局「家計調査報告」「家計調査年報」

16 県 民 生 産 と 経 済 計 算  
100 県 内 総 支 出 勘 定

(単位：百万円)

項 目	平成 8 年 度	9 年 度	10 年 度	11 年 度	12 年 度	13 年 度	14 年 度	15 年 度	16 年 度
1 雇 用 者 報 酬 ( 県 内 活 動 に よ る )	2,267,379	2,332,587	2,326,192	2,317,021	2,399,017	2,371,624	2,266,069	2,173,586	2,150,199
2 営 業 余 剰 ・ 混 合 所 得	1,219,561	1,117,405	1,136,256	1,131,407	1,075,783	995,935	1,054,571	1,103,954	1,106,684
3 固 定 資 本 減 耗	846,289	846,041	864,797	895,703	898,269	897,646	901,279	914,234	937,880
4 生 産 ・ 輸 入 品 に 課 さ れ る 税	352,857	367,347	385,191	392,643	381,468	360,403	349,411	342,168	343,965
5 ( 控 除 ) 補 助 金	38,337	38,121	31,283	38,317	42,167	35,728	33,533	39,500	33,987
<b>県内総生産 (市場価格表示)</b>	<b>4,647,749</b>	<b>4,625,259</b>	<b>4,681,154</b>	<b>4,698,457</b>	<b>4,712,370</b>	<b>4,589,881</b>	<b>4,537,797</b>	<b>4,494,442</b>	<b>4,504,743</b>
6 民 間 最 終 消 費 支 出	2,299,220	2,312,300	2,318,837	2,334,845	2,309,366	2,269,732	2,272,996	2,227,883	2,240,147
7 政 府 最 終 消 費 支 出	787,318	793,891	807,773	827,305	852,500	878,773	884,545	898,786	906,882
8 県 内 総 固 定 資 本 形 成	1,357,397	1,187,841	1,231,044	1,258,912	1,294,297	1,158,032	1,147,893	1,063,391	1,112,982
9 在 庫 品 増 加	13,748	32,141	-11,214	-21,211	13,138	-19,100	21,273	-26,608	6,687
10 財 貨 ・ サ ー ビ ス の 移 出	2,814,570	2,839,853	2,761,771	2,765,530	2,858,900	2,670,999	2,686,285	2,675,272	2,736,256
11 ( 控 除 ) 財 貨 ・ サ ー ビ ス の 移 入	2,520,812	2,428,143	2,467,156	2,594,169	2,845,677	2,729,882	2,754,886	2,650,939	2,716,676
12 統 計 上 の 不 突 合	-103,692	-112,624	40,099	127,244	229,847	361,326	279,690	306,656	218,466
<b>県内総支出 (市場価格表示)</b>	<b>4,647,749</b>	<b>4,625,259</b>	<b>4,681,154</b>	<b>4,698,457</b>	<b>4,712,370</b>	<b>4,589,881</b>	<b>4,537,797</b>	<b>4,494,442</b>	<b>4,504,743</b>

項 目	対 前 年 度 増 加 率 (%)										構 成 比 (%)							
	8 年 度	9 年 度	10 年 度	11 年 度	12 年 度	13 年 度	14 年 度	15 年 度	16 年 度	8 年 度	9 年 度	10 年 度	11 年 度	12 年 度	13 年 度	14 年 度	15 年 度	16 年 度
1 雇 用 者 報 酬 ( 県 内 活 動 に よ る )	...	2.9	-0.3	-0.4	3.5	-1.1	-4.5	-4.1	-1.1	48.8	50.4	49.7	49.3	50.9	51.7	49.9	48.4	47.7
2 営 業 余 剰 ・ 混 合 所 得	...	-8.4	1.7	-0.4	-4.9	-7.4	5.9	4.7	0.2	26.2	24.2	24.3	24.1	22.8	21.7	23.2	24.6	24.6
3 固 定 資 本 減 耗	...	-0.0	2.2	3.6	0.3	-0.1	0.4	1.4	2.6	18.2	18.3	18.5	19.1	19.1	19.6	19.9	20.3	20.8
4 生 産 ・ 輸 入 品 に 課 さ れ る 税	...	4.1	4.9	1.9	-2.8	-5.5	-3.0	-2.1	0.5	7.6	7.9	8.2	8.4	8.1	7.9	7.7	7.6	7.6
5 ( 控 除 ) 補 助 金	...	-0.6	-17.9	22.5	10.0	-15.3	-6.1	17.8	-14.0	0.8	0.8	0.7	0.8	0.9	0.8	0.7	0.9	0.8
<b>県内総生産 (市場価格表示)</b>	<b>...</b>	<b>-0.5</b>	<b>1.2</b>	<b>0.4</b>	<b>0.3</b>	<b>-2.6</b>	<b>-1.1</b>	<b>-1.0</b>	<b>0.2</b>	<b>100.0</b>	<b>100.0</b>	<b>100.0</b>	<b>100.0</b>	<b>100.0</b>	<b>100.0</b>	<b>100.0</b>	<b>100.0</b>	<b>100.0</b>
6 民 間 最 終 消 費 支 出	...	0.6	0.3	0.7	-1.1	-1.7	0.1	-2.0	0.6	49.5	50.0	49.5	49.7	49.0	49.5	50.1	49.6	49.7
7 政 府 最 終 消 費 支 出	...	0.8	1.7	2.4	3.0	3.1	0.7	1.6	0.9	16.9	17.2	17.3	17.6	18.1	19.1	19.5	20.0	20.1
8 県 内 総 固 定 資 本 形 成	...	-12.5	3.6	2.3	2.8	-10.5	-0.9	-7.4	4.7	29.2	25.7	26.3	26.8	27.5	25.2	25.3	23.7	24.7
9 在 庫 品 増 加	...	133.8	-134.9	89.1	-161.9	-245.4	-211.4	-225.1	-125.1	0.3	0.7	-0.2	-0.5	0.3	-0.4	0.5	-0.6	0.1
10 財 貨 ・ サ ー ビ ス の 移 出	...	0.9	-2.7	0.1	3.4	-6.6	0.6	-0.4	2.3	60.6	61.4	59.0	58.9	60.7	58.2	59.2	59.5	60.7
11 ( 控 除 ) 財 貨 ・ サ ー ビ ス の 移 入	...	-3.7	1.6	5.1	9.7	-4.1	0.9	-3.8	2.5	54.2	52.5	52.7	55.2	60.4	59.5	60.7	59.0	60.3
12 統 計 上 の 不 突 合	—	—	—	—	—	—	—	—	—	-2.2	-2.4	0.9	2.7	4.9	7.9	6.2	6.8	4.8
<b>県内総支出 (市場価格表示)</b>	<b>...</b>	<b>-0.5</b>	<b>1.2</b>	<b>0.4</b>	<b>0.3</b>	<b>-2.6</b>	<b>-1.1</b>	<b>-1.0</b>	<b>0.2</b>	<b>100.0</b>	<b>100.0</b>	<b>100.0</b>	<b>100.0</b>	<b>100.0</b>	<b>100.0</b>	<b>100.0</b>	<b>100.0</b>	<b>100.0</b>

資料 石川県統計情報室「石川県県民経済計算」

101 経済活動別県内総生産

(1) 名目

(単位：百万円、%)

項目	平成14年度	15年度	16年度	対前年度増加率			構 成 比		
				14年度	15年度	16年度	14年度	15年度	16年度
<b>1 産 業</b>	<b>4,127,357</b>	<b>4,073,389</b>	<b>4,059,252</b>	<b>-1.2</b>	<b>-1.3</b>	<b>-0.3</b>	<b>91.0</b>	<b>90.6</b>	<b>90.1</b>
(1) 農 林 水 産 業	53,368	54,208	54,392	-0.4	1.6	0.3	1.2	1.2	1.2
① 農 業	32,468	36,968	36,242	-4.1	13.9	-2.0	0.7	0.8	0.8
② 林 業	4,818	4,384	4,428	15.6	-9.0	1.0	0.1	0.1	0.1
③ 水 産 業	16,082	12,856	13,722	3.5	-20.1	6.7	0.4	0.3	0.3
(2) 鉱 業	6,206	7,687	7,031	-0.6	23.9	-8.5	0.1	0.2	0.2
(3) 製 造 業	950,666	951,045	955,964	-5.3	0.0	0.5	20.9	21.2	21.2
① 食 料 品	205,565	204,367	222,860	-5.4	-0.6	9.0	4.5	4.5	4.9
② 織 維	72,928	71,533	72,099	-13.1	-1.9	0.8	1.6	1.6	1.6
③ パ ル プ ・ 紙	9,300	7,873	8,004	-4.9	-15.3	1.7	0.2	0.2	0.2
④ 化 学	58,884	57,193	48,597	-6.4	-2.9	-15.0	1.3	1.3	1.1
⑤ 石 油 ・ 石 炭 製 品	2,635	2,615	1,911	-21.6	-0.7	-26.9	0.1	0.1	0.0
⑥ 窯 業 ・ 土 石 製 品	28,283	25,108	25,364	0.7	-11.2	1.0	0.6	0.6	0.6
⑦ 一 次 金 属	18,570	16,773	19,476	-21.0	-9.7	16.1	0.4	0.4	0.4
⑧ 金 属 製 品	50,621	49,442	55,168	-2.8	-2.3	11.6	1.1	1.1	1.2
⑨ 一 般 機 械	170,985	174,469	182,467	-23.8	2.0	4.6	3.8	3.9	4.1
⑩ 電 気 機 械	168,549	171,843	143,582	31.9	2.0	-16.4	3.7	3.8	3.2
⑪ 輸 送 用 機 械	21,012	26,105	28,681	-4.4	24.2	9.9	0.5	0.6	0.6
⑫ 精 密 機 械	1,986	2,352	2,271	61.0	18.4	-3.4	0.0	0.1	0.1
⑬ そ の 他 の 製 造 業	141,348	141,372	145,485	-4.5	0.0	2.9	3.1	3.1	3.2
(4) 建 設 業	366,734	327,887	303,166	-3.8	-10.6	-7.5	8.1	7.3	6.7
(5) 電 気 ・ ガ ス ・ 水 道 業	135,375	115,787	121,694	0.9	-14.5	5.1	3.0	2.6	2.7
(6) 卸 売 ・ 小 売 業	521,838	525,866	528,470	-1.3	0.8	0.5	11.5	11.7	11.7
(7) 金 融 ・ 保 険 業	258,390	262,475	250,415	5.1	1.6	-4.6	5.7	5.8	5.6
(8) 不 動 産 業	619,361	604,210	612,551	0.4	-2.4	1.4	13.6	13.4	13.6
(9) 運 輸 ・ 通 信 業	279,344	275,720	275,514	4.0	-1.3	-0.1	6.2	6.1	6.1
(10) サ ー ビ ス 業	936,075	948,504	950,056	-0.0	1.3	0.2	20.6	21.1	21.1
<b>2 政 府 サ ー ビ ス 生 産 者</b>	<b>490,299</b>	<b>494,589</b>	<b>505,479</b>	<b>-0.3</b>	<b>0.9</b>	<b>2.2</b>	<b>10.8</b>	<b>11.0</b>	<b>11.2</b>
(1) 電 気 ・ ガ ス ・ 水 道 業	65,678	71,410	75,184	5.2	8.7	5.3	1.4	1.6	1.7
(2) サ ー ビ ス 業	129,089	125,809	127,662	-2.8	-2.5	1.5	2.8	2.8	2.8
(3) 公 務	295,532	297,370	302,633	-0.3	0.6	1.8	6.5	6.6	6.7
<b>3 対 家 計 間 非 営 利 サ ー ビ ス 生 産 者</b>	<b>98,943</b>	<b>95,120</b>	<b>96,771</b>	<b>4.2</b>	<b>-3.9</b>	<b>1.7</b>	<b>2.2</b>	<b>2.1</b>	<b>2.1</b>
(1) サ ー ビ ス 業	98,943	95,120	96,771	4.2	-3.9	1.7	2.2	2.1	2.1
<b>4 小 計 (1+2+3)</b>	<b>4,716,599</b>	<b>4,663,097</b>	<b>4,661,502</b>	<b>-1.0</b>	<b>-1.1</b>	<b>-0.0</b>	<b>103.9</b>	<b>103.8</b>	<b>103.5</b>
<b>5 輸 入 品 に 課 さ れ る 税 ・ 関 税</b>	<b>37,523</b>	<b>38,728</b>	<b>40,573</b>	<b>-3.0</b>	<b>3.2</b>	<b>4.8</b>	<b>0.8</b>	<b>0.9</b>	<b>0.9</b>
<b>6 (控除) 総 資 本 形 成 に 係 る 消 費 税</b>	<b>22,820</b>	<b>21,506</b>	<b>24,089</b>	<b>1.2</b>	<b>-5.8</b>	<b>12.0</b>	<b>0.5</b>	<b>0.5</b>	<b>0.5</b>
<b>7 (控除) 帰 属 利 子</b>	<b>193,503</b>	<b>185,877</b>	<b>173,242</b>	<b>2.6</b>	<b>-3.9</b>	<b>-6.8</b>	<b>4.3</b>	<b>4.1</b>	<b>3.8</b>
<b>8 名 目 県 内 総 生 産 (4+5-6+7)</b>	<b>4,537,797</b>	<b>4,494,442</b>	<b>4,504,743</b>	<b>-1.1</b>	<b>-1.0</b>	<b>0.2</b>	<b>100.0</b>	<b>100.0</b>	<b>100.0</b>

(参 考) [4 小 計] の 産 業 別 内 訳

第 1 次 産 業 (1)	53,368	54,208	54,392	-0.4	1.6	0.3	1.2	1.2	1.2
第 2 次 産 業 (2)~(4)	1,323,606	1,286,619	1,266,160	-4.9	-2.8	-1.6	29.2	28.6	28.1
第 3 次 産 業 (5)~(10) + 2 + 3	3,339,625	3,322,270	3,340,949	0.7	-0.5	0.6	73.6	73.9	74.2

資料 石川県統計情報室「石川県県民経済計算」

101 経済活動別県内総生産

(2) 実質：連鎖方式

(単位：百万円、%、H12=100)

項目	平成14年度	15年度	16年度	対前年度増加率			デフレーター		
				14年度	15年度	16年度	14年度	15年度	16年度
<b>1 産 業</b>	<b>4,296,312</b>	<b>4,326,118</b>	<b>4,381,784</b>	<b>1.2</b>	<b>0.7</b>	<b>1.3</b>	<b>96.1</b>	<b>94.2</b>	<b>92.6</b>
(1) 農 林 水 産 業	58,763	54,029	56,021	4.7	-8.1	3.7	90.8	100.3	97.1
① 農 業	35,859	36,943	37,399	0.9	3.0	1.2	90.5	100.1	96.9
② 林 業	5,426	4,404	4,675	22.6	-18.8	6.2	88.8	99.6	94.7
③ 水 産 業	17,483	12,730	13,989	7.9	-27.2	9.9	92.0	101.0	98.1
(2) 鉱 業	7,090	9,016	8,188	5.0	27.2	-9.2	87.5	85.3	85.9
(3) 製 造 業	1,011,939	1,077,205	1,134,751	-0.9	6.4	5.3	93.9	88.3	84.2
① 食 料 品	209,301	212,267	229,371	-5.8	1.4	8.1	98.2	96.3	97.2
② 織 維	74,373	77,239	78,982	-10.7	3.9	2.3	98.1	92.6	91.3
③ パ ル プ ・ 紙	9,405	7,892	8,172	-3.6	-16.1	3.5	98.9	99.8	98.0
④ 化 学	61,910	59,926	50,499	-3.1	-3.2	-15.7	95.1	95.4	96.2
⑤ 石 油 ・ 石 炭 製 品	2,114	1,944	1,310	-29.3	-8.1	-32.6	124.6	134.5	145.9
⑥ 窯 業 ・ 土 石 製 品	29,734	26,744	27,664	4.1	-10.1	3.4	95.1	93.9	91.7
⑦ 一 次 金 属	18,317	16,219	16,265	-23.4	-11.5	0.3	101.4	103.4	119.7
⑧ 金 属 製 品	50,339	49,384	52,784	-1.9	-1.9	6.9	100.6	100.1	104.5
⑨ 一 般 機 械	170,549	180,645	200,153	-22.3	5.9	10.8	100.3	96.6	91.2
⑩ 電 気 機 械	231,315	295,755	307,916	59.4	27.9	4.1	72.9	58.1	46.6
⑪ 輸 送 用 機 械	20,258	25,117	29,374	-5.2	24.0	16.9	103.7	103.9	97.6
⑫ 精 密 機 械	1,932	2,356	2,354	64.1	21.9	-0.1	102.8	99.8	96.5
⑬ そ の 他 の 製 造 業	143,208	145,810	153,700	-3.1	1.8	5.4	98.7	97.0	94.7
(4) 建 設 業	378,839	339,592	315,037	-1.1	-10.4	-7.2	96.8	96.6	96.2
(5) 電 気 ・ ガ ス ・ 水 道 業	142,352	123,002	135,839	6.7	-13.6	10.4	95.1	94.1	89.6
(6) 卸 売 ・ 小 売 業	545,314	552,427	551,515	0.6	1.3	-0.2	95.7	95.2	95.8
(7) 金 融 ・ 保 険 業	260,290	265,392	250,771	6.5	2.0	-5.5	99.3	98.9	99.9
(8) 不 動 産 業	620,573	610,143	620,909	0.6	-1.7	1.8	99.8	99.0	98.7
(9) 運 輸 ・ 通 信 業	295,918	293,593	299,255	6.0	-0.8	1.9	94.4	93.9	92.1
(10) サ ー ビ ス 業	975,998	1,004,214	1,016,167	1.4	2.9	1.2	95.9	94.5	93.5
<b>2 政 府 サ ー ビ ス 生 産 者</b>	<b>501,792</b>	<b>515,459</b>	<b>531,121</b>	<b>1.3</b>	<b>2.7</b>	<b>3.0</b>	<b>97.7</b>	<b>96.0</b>	<b>95.2</b>
(1) 電 気 ・ ガ ス ・ 水 道 業	68,271	74,489	77,733	7.8	9.1	4.4	96.2	95.9	96.7
(2) サ ー ビ ス 業	130,801	130,547	134,718	-1.7	-0.2	3.2	98.7	96.4	94.8
(3) 公 務	302,770	310,579	318,830	1.2	2.6	2.7	97.6	95.7	94.9
<b>3 対 家 計 間 非 営 利 サ ー ビ ス 生 産 者</b>	<b>102,165</b>	<b>100,690</b>	<b>103,688</b>	<b>7.2</b>	<b>-1.4</b>	<b>3.0</b>	<b>96.8</b>	<b>94.5</b>	<b>93.3</b>
(1) サ ー ビ ス 業	102,165	100,690	103,688	7.2	-1.4	3.0	96.8	94.5	93.3
<b>4 小 計</b>	<b>4,900,389</b>	<b>4,942,528</b>	<b>5,017,014</b>	<b>1.3</b>	<b>0.9</b>	<b>1.5</b>	<b>96.2</b>	<b>94.3</b>	<b>92.9</b>
<b>5 輸 入 品 に 課 さ れ る 税 ・ 関 税</b>	<b>36,715</b>	<b>38,049</b>	<b>37,908</b>	<b>-3.0</b>	<b>3.6</b>	<b>-0.4</b>	<b>102.2</b>	<b>101.8</b>	<b>107.0</b>
<b>6 (控除) 総 資 本 形 成 に 係 る 消 費 税</b>	<b>23,921</b>	<b>23,579</b>	<b>25,821</b>	<b>4.7</b>	<b>-1.4</b>	<b>9.5</b>	<b>95.4</b>	<b>91.2</b>	<b>93.3</b>
<b>7 (控除) 帰 属 利 子</b>	<b>201,350</b>	<b>195,245</b>	<b>180,652</b>	<b>4.5</b>	<b>-3.0</b>	<b>-7.5</b>	<b>96.1</b>	<b>95.2</b>	<b>95.9</b>
<b>8 実 質 県 内 総 生 産</b>	<b>4,711,829</b>	<b>4,761,791</b>	<b>4,848,646</b>	<b>1.2</b>	<b>1.1</b>	<b>1.8</b>	<b>96.3</b>	<b>94.4</b>	<b>92.9</b>
<b>9 開 差 (8-4-5+6+7)</b>	<b>-3</b>	<b>38</b>	<b>198</b>	<b>-</b>	<b>-</b>	<b>-</b>	<b>-</b>	<b>-</b>	<b>-</b>

(参 考) [4 小 計] の 産 業 別 内 訳

第 1 次 産 業 (1)	58,763	54,029	56,021	4.7	-8.1	3.7	90.8	100.3	97.1
第 2 次 産 業 (2)~(4)	1,397,538	1,423,940	1,453,148	-0.9	1.9	2.1	94.7	90.4	87.1
第 3 次 産 業 (5)~(10) + 2 + 3	3,444,539	3,465,016	3,508,701	2.2	0.6	1.3	97.0	95.9	95.2

注 連鎖方式による実質値の計数は加法整合性がないため、総数と内訳の計が一致しないことがある。

資料 石川県統計情報室「石川県県民経済計算」



102 経済活動別県内純生産 (名目)

103 県民所得及び県民可処分所得の分配

(単位:百万円、%)

項目	平成14年度	15年度	16年度	対前年度増加率			構成比		
				14年度	15年度	16年度	14年度	15年度	16年度
<b>1 産 業</b>	<b>3,101,328</b>	<b>3,061,722</b>	<b>3,027,429</b>	<b>-1.0</b>	<b>-1.3</b>	<b>-1.1</b>	<b>93.4</b>	<b>93.4</b>	<b>93.0</b>
(1) 農 林 水 産 業	37,805	39,901	39,095	1.6	5.5	-2.0	1.1	1.2	1.2
① 農 業	21,469	26,134	24,297	-0.6	21.7	-7.0	0.6	0.8	0.7
② 林 業	3,775	3,805	3,696	15.5	0.8	-2.9	0.1	0.1	0.1
③ 水 産 業	12,562	9,962	11,102	1.7	-20.7	11.4	0.4	0.3	0.3
(2) 鉱 業	4,684	5,859	5,321	-3.1	25.1	-9.2	0.1	0.2	0.2
(3) 製 造 業	731,637	743,976	746,310	-5.1	1.7	0.3	22.0	22.7	22.9
(4) 建 設 業	285,677	247,073	225,035	-3.7	-13.5	-8.9	8.6	7.5	6.9
(5) 電 気・ガ 斯・水 道 業	71,379	57,388	65,753	2.0	-19.6	14.6	2.1	1.8	2.0
(6) 卸 売・小 売 業	424,971	425,367	423,016	-0.6	0.1	-0.6	12.8	13.0	13.0
(7) 金 融・保 険 業	228,679	237,267	222,793	4.6	3.8	-6.1	6.9	7.2	6.8
(8) 不 動 産 業	395,889	384,957	386,936	1.0	-2.8	0.5	11.9	11.7	11.9
(9) 運 輸・通 信 業	197,162	192,042	192,858	4.4	-2.6	0.4	5.9	5.9	5.9
(10) サ ー ビ ス 業	723,446	727,893	720,312	-0.5	0.6	-1.0	21.8	22.2	22.1
<b>2 政 府 サ ー ビ ス 生 産 者</b>	<b>329,658</b>	<b>321,896</b>	<b>322,202</b>	<b>-2.6</b>	<b>-2.4</b>	<b>0.1</b>	<b>9.9</b>	<b>9.8</b>	<b>9.9</b>
(1) 電 気・ガ 斯・水 道 業	6,927	6,717	6,642	0.8	-3.0	-1.1	0.2	0.2	0.2
(2) サ ー ビ ス 業	122,547	118,899	120,621	-2.9	-3.0	1.4	3.7	3.6	3.7
(3) 公 務	200,183	196,280	194,940	-2.5	-2.0	-0.7	6.0	6.0	6.0
<b>3 対 家 計 民 間 非 営 利 サ ー ビ ス 生 産 者</b>	<b>83,158</b>	<b>79,799</b>	<b>80,495</b>	<b>-1.0</b>	<b>-4.0</b>	<b>0.9</b>	<b>2.5</b>	<b>2.4</b>	<b>2.5</b>
(1) サ ー ビ ス 業	83,158	79,799	80,495	-1.0	-4.0	0.9	2.5	2.4	2.5
<b>4 小 計 (1+2+3)</b>	<b>3,514,143</b>	<b>3,463,417</b>	<b>3,430,126</b>	<b>-1.2</b>	<b>-1.4</b>	<b>-1.0</b>	<b>105.8</b>	<b>105.7</b>	<b>105.3</b>
<b>5 輸 入 品 に 課 さ れ る 税 ・ 関 税</b>	—	—	—	—	—	—	—	—	—
<b>6 (控除) 総 資 本 形 成 に 係 る 消 費 税</b>	—	—	—	—	—	—	—	—	—
<b>7 (控除) 帰 属 利 子</b>	<b>193,503</b>	<b>185,877</b>	<b>173,242</b>	<b>2.6</b>	<b>-3.9</b>	<b>-6.8</b>	<b>5.8</b>	<b>5.7</b>	<b>5.3</b>
<b>8 県 内 純 生 産 (4+5-6-7)</b>	<b>3,320,640</b>	<b>3,277,540</b>	<b>3,256,884</b>	<b>-1.4</b>	<b>-1.3</b>	<b>-0.6</b>	<b>100.0</b>	<b>100.0</b>	<b>100.0</b>

(参 考) [4 小計] の産業別内訳

第 1 次産業 (1)	37,805	39,901	39,095	1.6	5.5	-2.0	1.1	1.2	1.2
第 2 次産業 (2)~(4)	1,021,997	996,908	976,666	-4.7	-2.5	-2.0	30.8	30.4	30.0
第 3 次産業 (5)~(10) + 2 + 3	2,454,341	2,426,608	2,414,366	0.3	-1.1	-0.5	73.9	74.0	74.1

資料 石川県統計情報室「石川県県民経済計算」

(単位:百万円、%)

項目	平成14年度	15年度	16年度	対前年度増加率			構成比		
				14年度	15年度	16年度	14年度	15年度	16年度
<b>1 雇 用 者 報 酬</b>	<b>2,256,319</b>	<b>2,164,357</b>	<b>2,140,992</b>	<b>-4.4</b>	<b>-4.1</b>	<b>-1.1</b>	<b>67.8</b>	<b>65.3</b>	<b>65.1</b>
(1) 賃 金 ・ 俸 給	1,921,377	1,863,654	1,854,132	-4.8	-3.0	-0.5	57.8	56.2	56.4
(2) 雇 主 の 社 会 負 担	334,943	300,703	286,860	-2.2	-10.2	-4.6	10.1	9.1	8.7
a 雇 主 の 現 実 社 会 負 担	227,441	216,434	208,968	-1.9	-4.8	-3.4	6.8	6.5	6.4
b 雇 主 の 帰 属 社 会 負 担	107,502	84,268	77,891	-2.8	-21.6	-7.6	3.2	2.5	2.4
<b>2 財 産 所 得 (非 企 業 部 門)</b>	<b>61,018</b>	<b>62,420</b>	<b>65,019</b>	<b>-18.8</b>	<b>2.3</b>	<b>4.2</b>	<b>1.8</b>	<b>1.9</b>	<b>2.0</b>
a 受 取	226,549	215,971	211,180	-10.5	-4.7	-2.2	6.8	6.5	6.4
b 支 払	165,531	153,551	146,161	-6.9	-7.2	-4.8	5.0	4.6	4.4
(1) 一 般 政 府	-92,840	-91,409	-91,247	-2.6	-1.5	-0.2	-2.8	-2.8	-2.8
a 受 取	37,523	30,534	25,791	-24.4	-18.6	-15.5	1.1	0.9	0.8
b 支 払	130,363	121,943	117,038	-6.9	-6.5	-4.0	3.9	3.7	3.6
(2) 家 計	152,851	152,669	154,562	-7.4	-0.1	1.2	4.6	4.6	4.7
① 利 子	17,653	21,278	17,458	-37.2	20.5	-18.0	0.5	0.6	0.5
a 受 取	47,956	48,348	42,646	-20.4	0.8	-11.8	1.4	1.5	1.3
b 支 払	30,303	27,070	25,188	-5.7	-10.7	-7.0	0.9	0.8	0.8
② 配 当 (受取)	24,876	29,154	36,421	34.9	17.2	24.9	0.7	0.9	1.1
③ 保 険 契 約 者 に 帰 属 す る 財 産 所 得	97,909	90,309	88,635	-7.9	-7.8	-1.9	2.9	2.7	2.7
④ 貸 貸 料 (受取)	12,413	11,927	12,047	2.1	-3.9	1.0	0.4	0.4	0.4
(3) 対 家 計 民 間 非 営 利 団 体	1,006	1,159	1,704	65.5	15.2	47.0	0.0	0.0	0.1
a 受 取	5,871	5,697	5,639	-5.7	-3.0	-1.0	0.2	0.2	0.2
b 支 払	4,865	4,538	3,935	-13.4	-6.7	-13.3	0.1	0.1	0.1
<b>3 企 業 所 得 (法 人 企 業 の 配 分 所 得 受 払 後)</b>	<b>1,009,339</b>	<b>1,087,373</b>	<b>1,081,838</b>	<b>7.1</b>	<b>7.7</b>	<b>-0.5</b>	<b>30.3</b>	<b>32.8</b>	<b>32.9</b>
(1) 民 間 法 人 企 業	462,900	502,512	517,006	3.3	8.6	2.9	13.9	15.2	15.7
a 非 金 融 法 人 企 業	357,683	380,094	400,877	1.5	6.3	5.5	10.8	11.5	12.2
b 金 融 機 関	105,217	122,419	116,129	9.9	16.3	-5.1	3.2	3.7	3.5
(2) 公 的 企 業	27,468	26,476	15,584	30.7	-3.6	-41.1	0.8	0.8	0.5
a 非 金 融 法 人 企 業	35	-16	-315	316.3	-145.5	1,901.1	0.0	-0.0	-0.0
b 金 融 機 関	27,434	26,492	15,899	30.4	-3.4	-40.0	0.8	0.8	0.5
(3) 個 人 企 業	518,971	558,385	549,248	9.7	7.6	-1.6	15.6	16.8	16.7
a 農 林 水 産 業	23,825	33,125	28,964	6.7	39.0	-12.6	0.7	1.0	0.9
b その他の産業 (非農林水・非金融)	217,280	253,454	242,907	20.0	16.6	-4.2	6.5	7.6	7.4
c 持 家	277,866	271,805	277,376	3.1	-2.2	2.0	8.4	8.2	8.4
<b>4 県 民 所 得 (要 素 費 用 表 示) (1+2+3)</b>	<b>3,326,676</b>	<b>3,314,150</b>	<b>3,287,848</b>	<b>-1.5</b>	<b>-0.4</b>	<b>-0.8</b>	<b>100.0</b>	<b>100.0</b>	<b>100.0</b>
<b>5 生 産 ・ 輸 入 品 に 課 さ れ る 税 (控 除) 補 助 金</b>	<b>315,878</b>	<b>302,668</b>	<b>309,978</b>	<b>-2.7</b>	<b>-4.2</b>	<b>2.4</b>	<b>9.5</b>	<b>9.1</b>	<b>9.4</b>
<b>6 県 民 所 得 (市 場 価 格 表 示) (4+5)</b>	<b>3,642,554</b>	<b>3,616,818</b>	<b>3,597,827</b>	<b>-1.6</b>	<b>-0.7</b>	<b>-0.5</b>	<b>109.5</b>	<b>109.1</b>	<b>109.4</b>
<b>7 そ の 他 の 経 常 移 転 (純)</b>	<b>419,591</b>	<b>414,659</b>	<b>391,397</b>	<b>-3.1</b>	<b>-1.2</b>	<b>-5.6</b>	<b>12.6</b>	<b>12.5</b>	<b>11.9</b>
(1) 非 金 融 法 人 企 業 お よ び 金 融 機 関	-103,776	-105,631	-112,474	12.1	1.8	6.5	-3.1	-3.2	-3.4
(2) 一 般 政 府	768,585	747,037	752,706	-10.3	-2.8	0.8	23.1	22.5	22.9
(3) 家 計 (個 人 企 業 を 含 む)	-313,809	-300,029	-320,945	16.2	-4.4	7.0	-9.4	-9.1	-9.8
(4) 対 家 計 民 間 非 営 利 団 体	68,591	73,283	72,110	0.5	6.8	-1.6	2.1	2.2	2.2
<b>8 県 民 可 処 分 所 得 (6+7)</b>	<b>4,062,146</b>	<b>4,031,477</b>	<b>3,989,224</b>	<b>-1.8</b>	<b>-0.8</b>	<b>-1.0</b>	<b>122.1</b>	<b>121.6</b>	<b>121.3</b>
(1) 非 金 融 法 人 企 業 お よ び 金 融 機 関	386,593	423,357	420,116	10.1	9.5	-0.8	11.6	12.8	12.8
(2) 一 般 政 府	991,623	958,296	971,437	-9.1	-3.4	1.4	29.8	28.9	29.5
(3) 家 計 (個 人 企 業 を 含 む)	2,614,333	2,575,381	2,523,856	-0.4	-1.5	-2.0	78.6	77.7	76.8
(4) 対 家 計 民 間 非 営 利 団 体	69,597	74,443	73,814	1.1	7.0	-0.8	2.1	2.2	2.2

注 県民所得は通常 4 の額をいう。

資料 石川県統計情報室「石川県県民経済計算」

104 県内総支出（名目）

（単位：百万円、％）

項 目	平成14年度	15年度	16年度	対前年度増加率			構 成 比		
				14年度	15年度	16年度	14年度	15年度	16年度
<b>1 民間最終消費支出</b>	<b>2,272,996</b>	<b>2,227,883</b>	<b>2,240,147</b>	<b>0.1</b>	<b>-2.0</b>	<b>0.6</b>	<b>50.1</b>	<b>49.6</b>	<b>49.7</b>
(1) 家計最終消費支出	2,208,376	2,160,807	2,173,443	0.2	-2.2	0.6	48.7	48.1	48.2
a 食料	483,751	466,697	460,575	-1.2	-3.5	-1.3	10.7	10.4	10.2
b 住居	640,705	628,276	636,033	0.7	-1.9	1.2	14.1	14.0	14.1
(a) 家賃	621,832	606,846	617,695	0.6	-2.4	1.8	13.7	13.5	13.7
(b) その他	18,873	21,430	18,338	3.6	13.6	-14.4	0.4	0.5	0.4
c 光熱・水道	105,921	104,749	107,455	0.2	-1.1	2.6	2.3	2.3	2.4
d 家具・家事用品	59,576	58,722	57,423	-5.8	-1.4	-2.2	1.3	1.3	1.3
e 被服及び履物	94,322	89,497	86,363	-2.9	-5.1	-3.5	2.1	2.0	1.9
f 保健医療	86,087	90,956	90,516	0.7	5.7	-0.5	1.9	2.0	2.0
g 交通・通信	271,594	270,273	272,779	6.3	-0.5	0.9	6.0	6.0	6.1
h 教育	52,636	50,363	50,299	9.6	-4.3	-0.1	1.2	1.1	1.1
i 教養娯楽	218,945	212,981	215,861	-3.1	-2.7	1.4	4.8	4.7	4.8
j その他消費支出	194,841	188,295	196,139	-1.1	-3.4	4.2	4.3	4.2	4.4
(2) 対家計民間非営利団体最終消費支出	64,620	67,076	66,704	-1.5	3.8	-0.6	1.4	1.5	1.5
<b>2 政府最終消費支出</b>	<b>884,545</b>	<b>898,786</b>	<b>906,882</b>	<b>0.7</b>	<b>1.6</b>	<b>0.9</b>	<b>19.5</b>	<b>20.0</b>	<b>20.1</b>
(再掲)									
家計現実最終消費	2,860,571	2,823,142	2,828,791	0.4	-1.3	0.2	63.0	62.8	62.8
政府現実最終消費	296,970	303,527	318,238	-0.4	2.2	4.8	6.5	6.8	7.1
<b>3 県内総資本形成</b>	<b>1,169,166</b>	<b>1,036,783</b>	<b>1,119,669</b>	<b>2.7</b>	<b>-11.3</b>	<b>8.0</b>	<b>25.8</b>	<b>23.1</b>	<b>24.9</b>
(1) 総固定資本形成	1,147,893	1,063,391	1,112,982	-0.9	-7.4	4.7	25.3	23.7	24.7
a 民間	678,452	676,197	732,797	-0.4	-0.3	8.4	15.0	15.0	16.3
(a) 住宅	157,825	158,843	154,277	-4.1	0.6	-2.9	3.5	3.5	3.4
(b) 企業設備	520,627	517,354	578,520	0.8	-0.6	11.8	11.5	11.5	12.8
b 公的	469,441	387,194	380,185	-1.6	-17.5	-1.8	10.3	8.6	8.4
(a) 住宅	7,896	6,854	6,372	46.0	-13.2	-7.0	0.2	0.2	0.1
(b) 企業設備	44,805	40,907	39,704	-10.1	-8.7	-2.9	1.0	0.9	0.9
(c) 一般政府	416,739	339,433	334,109	-1.2	-18.6	-1.6	9.2	7.6	7.4
(2) 在庫品増加	21,273	-26,608	6,687	211.4	-225.1	-125.1	0.5	-0.6	0.1
a 民間企業	21,452	-23,568	5,721	219.3	-209.9	-124.3	0.5	-0.5	0.1
b 公的（公的企業・一般政府）	-179	-3,040	966	84.1	1,601.8	-131.8	-0.0	-0.1	0.0
<b>4 財貨・サービスの移出入（純）・統計上の不突合</b>	<b>211,090</b>	<b>330,990</b>	<b>238,046</b>	<b>—</b>	<b>—</b>	<b>—</b>	<b>4.7</b>	<b>7.4</b>	<b>5.3</b>
(1) 財貨・サービスの移出	2,686,285	2,675,272	2,736,256	0.6	-0.4	2.3	59.2	59.5	60.7
(2) (控除) 財貨・サービスの移入	2,754,886	2,650,939	2,716,676	0.9	-3.8	2.5	60.7	59.0	60.3
(3) 統計上の不突合	279,690	306,656	218,466	—	—	—	6.2	6.8	4.8
<b>5 県内総支出（市場価格）(1+2+3+4)</b>	<b>4,537,797</b>	<b>4,494,442</b>	<b>4,504,743</b>	<b>-1.1</b>	<b>-1.0</b>	<b>0.2</b>	<b>100.0</b>	<b>100.0</b>	<b>100.0</b>
(参考) 県外からの所得（純）	6,036	36,610	30,965	-45.4	506.5	-15.4	0.1	0.8	0.7
県民総所得（市場価格）	4,543,834	4,531,052	4,535,707	-1.2	-0.3	0.1	100.1	100.8	100.7
県内需要	4,326,707	4,163,453	4,266,697	0.9	-3.8	2.5	95.3	92.6	94.7
民間需要	2,972,900	2,880,513	2,978,664	1.4	-3.1	3.4	65.5	64.1	66.1
公的需要	1,353,807	1,282,940	1,288,033	-0.1	-5.2	0.4	29.8	28.5	28.6

注 1 民間需要＝民間最終消費支出＋民間住宅＋民間企業設備＋民間在庫品増加

注 2 公的需要＝政府最終消費支出＋公的固定資本形成＋公的在庫品増加

資料 石川県統計情報室「石川県県民経済計算」

105 関 連 指 標

項 目	単位	平成14年度	15年度	16年度	対前年度増加率（％）		
					14年度	15年度	16年度
1 経済成長率に関するもの							
(1) 名目県内総生産（＝支出）対前年度増加率	％	-1.1	-1.0	0.2	—	—	—
(2) 実質県内総生産（連鎖方式）	％	1.2	1.1	1.8	—	—	—
(3) 県民所得（分配）	％	-1.5	-0.4	-0.8	—	—	—
(4) 名目県民総所得	％	-1.2	-0.3	0.1	—	—	—
(5) 実質県民総所得（固定基準年方式）	％	0.5	1.2	1.7	—	—	—
2 1人当たり所得水準に関するもの							
(1) 県民所得（分配）（県民1人当たり）	千円	2,818	2,808	2,790	-1.4	-0.4	-0.6
(2) 県民可処分所得（　　）	千円	3,441	3,416	3,385	-1.7	-0.7	-0.9
(3) 名目家計最終消費支出（　　）	千円	1,871	1,831	1,844	0.3	-2.1	0.7
(4) 名目家計現実最終消費（　　）	千円	2,423	2,392	2,400	0.5	-1.3	0.3
(5) 雇用者報酬（雇用者1人あたり）	千円	4,367	4,171	4,111	-3.2	-4.5	-1.4
(6) 個人所得（県民1人当たり）	千円	2,480	2,437	2,414	-2.2	-1.7	-0.9
3 1人当たり生産水準							
(1) 名目県内総生産（県民1人当たり）	千円	3,844	3,808	3,822	-1.0	-0.9	0.4
(2) 名目県内純生産（就業者1人当たり）	千円	5,393	5,304	5,263	0.1	-1.7	-0.8
4 人口・面積・その他							
(1) 総人口	人	1,180,476	1,180,124	1,178,583	-0.1	-0.0	-0.1
(2) 世帯数	世帯	419,706	423,530	427,706	1.1	0.9	1.0
(3) 総面積	km <sup>2</sup>	4,185.37	4,185.39	4,185.43	0.0	0.0	0.0
(4) 鉱工業生産指数対前年度増加率	％	11.1	5.1	5.9	—	—	—
(5) 賃金指数対前年増加率（事業所規模30人以上）	％	0.6	-1.4	-2.9	—	—	—
(6) 消費者物価指数対前年度増加率（金沢市）	％	-0.4	-0.6	-0.3	—	—	—

注 1 個人所得とは、雇用者報酬、家計財産所得及び個人企業所得の合計である。

注 2 総人口は、各年10月1日現在推計人口（総務省統計局）による。

資料 石川県統計情報室「石川県県民経済計算」

17 建築及び住宅

106 着工建築物面積及び工事費

(1) 建築主別面積及び工事費

(単位：㎡、万円)

年次及び月次	総計		国		県、市町村		その他(法人・個人)	
	床面積	工事費	床面積	工事費	床面積	工事費	床面積	工事費
平成13年	1,835,659	29,370,280	25,380	599,518	193,430	4,383,738	1,616,849	24,387,024
14	1,727,047	26,335,184	34,261	681,810	167,670	4,748,466	1,525,116	20,904,908
15	1,760,292	28,001,552	95,456	3,037,370	125,939	3,041,668	1,538,897	21,922,514
16	1,822,145	26,235,819	22,124	390,809	188,751	3,966,643	1,611,270	21,878,367
17	<b>1,865,879</b>	<b>25,580,409</b>	<b>4,783</b>	<b>92,160</b>	<b>113,052</b>	<b>2,357,198</b>	<b>1,748,044</b>	<b>23,131,051</b>
平成17年1月	67,420	961,629	395	16,400	2,314	39,264	64,711	905,965
2	111,117	1,541,143	-	-	855	25,955	110,262	1,515,188
3	193,254	2,695,877	2,103	35,020	6,921	246,276	184,230	2,414,581
4	218,373	2,788,536	1,245	18,100	9,643	256,512	207,485	2,513,924
5	159,835	2,340,135	67	1,000	14,570	350,466	145,198	1,988,669
6	174,585	2,403,011	-	-	6,763	145,806	167,822	2,257,205
7	168,249	2,155,403	-	-	4,284	64,230	163,965	2,091,173
8	205,165	2,812,568	-	-	47,780	769,476	157,385	2,043,092
9	120,573	1,622,555	408	8,000	1,080	22,646	119,085	1,591,909
10	150,379	2,326,293	467	12,000	7,905	197,387	142,007	2,116,906
11	155,217	2,212,457	-	-	8,170	214,016	147,047	1,998,441
12	141,712	1,720,802	98	1,640	2,767	25,164	138,847	1,693,998

資料 国土交通省総合政策局「建築動態統計」(参考 月刊建設統計月報)

106 着工建築物面積及び工事費(つづき)

(3) 構造別面積及び工事費

(単位：㎡、万円)

年次及び月次	木造		鉄骨鉄筋・鉄筋コンクリート造		鉄骨造		その他	
	床面積	工事費	床面積	工事費	床面積	工事費	床面積	工事費
平成13年	795,765	12,169,276	315,331	7,428,034	720,593	9,708,516	3,970	64,454
14	801,759	11,799,736	289,117	6,583,953	633,170	7,922,315	3,001	29,180
15	851,159	12,822,202	344,383	7,878,812	610,308	8,023,209	818	11,566
16	829,047	12,335,260	258,262	4,488,114	733,856	9,399,589	980	12,856
17	<b>771,733</b>	<b>11,378,737</b>	<b>274,788</b>	<b>5,037,167</b>	<b>818,082</b>	<b>9,151,693</b>	<b>1,276</b>	<b>12,812</b>
平成17年1月	39,282	579,495	4,844	94,867	23,186	286,305	108	962
2	49,200	731,311	25,016	379,517	36,787	428,815	114	1,500
3	71,061	1,038,883	23,517	512,349	98,624	1,143,765	52	880
4	68,466	1,001,346	13,500	317,865	136,345	1,468,975	62	350
5	72,695	1,073,404	26,290	550,266	60,790	716,045	60	420
6	82,598	1,271,524	21,416	365,797	70,525	765,090	46	600
7	71,262	1,023,078	30,062	519,132	66,715	610,613	210	2,580
8	60,522	884,881	53,651	817,040	90,932	1,109,847	60	800
9	59,999	884,011	20,574	299,555	40,000	438,989	-	-
10	73,981	1,087,443	26,176	635,165	49,761	599,985	461	3,700
11	61,542	923,371	25,936	505,369	67,739	783,717	-	-
12	61,125	879,990	3,806	40,245	76,678	799,547	103	1,020

資料 国土交通省総合政策局「建築動態統計」(参考 月刊建設統計月報)

106 着工建築物面積及び工事費(つづき)

(2) 用途別面積及び工事費

(単位：㎡、万円)

年次及び月次	居住専用住宅		居住専用準住宅		居住産業併用		農林水産業用		鉱業、建設業用		製造業用		電気・ガス・熱供給・水道業用		情報通信業用		運輸業用	
	床面積	工事費	床面積	工事費	床面積	工事費	床面積	工事費	床面積	工事費	床面積	工事費	床面積	工事費	床面積	工事費	床面積	工事費
平成13年	972,737	14,868,142	-	-	67,930	1,012,638	21,824	202,180	126,445	1,300,389	-	-	53,677	1,033,305	-	-	-	-
14	1,013,746	15,129,695	-	-	55,996	843,983	25,519	202,566	113,836	1,011,396	-	-	34,618	456,944	-	-	-	-
15	989,174	14,864,518	-	-	44,119	674,982	21,842	236,899	72,839	667,087	-	-	42,296	398,942	-	-	-	-
16	950,781	14,103,547	21,025	267,806	44,732	651,563	18,863	191,021	13,526	111,188	159,529	1,483,524	6,656	72,160	20,834	311,300	19,479	125,844
17	<b>886,577</b>	<b>13,100,081</b>	<b>12,200</b>	<b>181,004</b>	<b>50,571</b>	<b>749,259</b>	<b>10,396</b>	<b>101,142</b>	<b>11,007</b>	<b>108,276</b>	<b>283,139</b>	<b>2,702,318</b>	<b>8,587</b>	<b>127,740</b>	<b>3,516</b>	<b>47,378</b>	<b>7,019</b>	<b>50,494</b>
平成17年1月	45,782	686,384	-	-	1,536	23,310	259	1,620	503	5,000	5,868	52,008	313	2,340	101	1,308	297	3,720
2	68,328	965,090	589	7,000	2,509	41,760	680	5,096	674	4,073	13,075	144,340	237	1,800	-	-	767	3,805
3	75,887	1,121,800	5,094	85,240	2,996	51,190	1,053	10,030	2,964	35,379	19,888	307,846	206	2,600	65	900	22	570
4	78,925	1,175,644	736	10,250	2,413	34,000	664	4,860	1,574	10,120	52,157	473,145	259	3,300	344	5,850	662	3,300
5	76,621	1,153,295	1,198	14,350	3,180	47,437	2,145	16,456	962	11,150	22,846	246,920	69	500	82	700	579	3,599
6	98,260	1,486,497	1,335	22,000	7,759	108,570	1,287	10,415	331	4,300	12,878	118,312	684	10,800	636	5,500	526	4,900
7	76,430	1,118,846	1,485	22,964	4,294	55,508	493	3,800	1,476	15,180	25,747	111,930	70	600	1,766	27,200	77	1,200
8	75,202	1,111,326	400	3,800	4,173	51,301	2,046	29,257	186	2,050	15,401	158,769	5,014	79,500	-	-	494	4,000
9	72,577	1,062,352	375	4,400	12,064	183,540	909	5,100	533	5,000	14,777	127,600	-	-	13	120	350	1,200
10	81,450	1,194,865	-	-	4,069	64,084	390	10,380	935	5,560	17,851	195,552	1,661	22,800	-	-	-	-
11	67,031	991,335	581	6,500	2,479	40,915	324	2,928	164	1,800	42,088	442,440	74	3,500	509	5,800	-	-
12	70,084	1,032,647	407	4,500	3,099	47,644	146	1,200	705	8,664	40,563	323,456	-	-	-	-	3,245	24,200

年次及び月次	卸売・小売業用		金融・保険業用		不動産業用		飲食店、宿泊業用		医療、福祉用		教育、学習支援業用		その他のサービス業用		公務用		他に分類されない	
	床面積	工事費	床面積	工事費	床面積	工事費	床面積	工事費	床面積	工事費	床面積	工事費	床面積	工事費	床面積	工事費	床面積	工事費
平成13年	166,226	1,801,055	-	-	-	-	-	-	197,332	4,373,290	211,462	4,385,269	-	-	-	-	18,026	394,012
14	150,050	1,510,585	-	-	-	-	-	-	94,392	1,364,980	235,340	5,756,968	-	-	-	-	3,550	58,067
15	123,686	1,202,697	-	-	-	-	-	-	254,441	3,607,290	177,655	4,477,216	-	-	-	-	34,058	672,607
16	113,531	1,047,936	4,248	114,750	5,003	43,510	21,364	384,529	112,255	1,718,647	152,740	3,265,592	97,076	1,206,452	42,617	824,744	17,886	311,706
17	<b>130,044</b>	<b>1,204,595</b>	<b>4,533</b>	<b>111,192</b>	<b>13,713</b>	<b>123,640</b>	<b>46,929</b>	<b>743,256</b>	<b>109,037</b>	<b>2,109,544</b>	<b>74,325</b>	<b>1,494,284</b>	<b>174,606</b>	<b>1,927,352</b>	<b>19,859</b>	<b>374,733</b>	<b>19,821</b>	<b>324,121</b>
平成17年1月	2,544	33,600	-	-	1,557	23,000	845	15,060	2,352	33,863	1,256	15,212	2,201	21,582	1,186	36,122	820	7,500
2	911	11,550	1,179	19,000	6,866	47,500	1,123	20,590	9,177	196,835	265	3,900	2,442	31,950	598	22,654	1,697	14,200
3	15,885	130,515	-	-	453	3,550	323	6,000	31,352	490,936	7,328	228,259	22,844	124,485	247	3,480	6,647	93,097
4	20,071	172,100	-	-	-	-	1107	14,245	8,999	232,000	3,189	80,512	35,997	348,610	11,048	219,400	228	1,200
5	13,752	103,510	1,553	36,000	846	6,500	10,340	150,980	3,621	71,400	16,109	372,550	5,292	96,062	339	4,666	301	4,060
6	30,352	236,345	-	-	149	1,000	2,655	48,350	5,546	119,080	6,608	126,626	2,665	38,346	250	2,400	2,664	59,570
7	14,551	149,602	-	-	240	1,900	12,578	210,608	12,855	216,660	7,935	128,565	7,342	75,240	139	3,000	771	12,600
8	13,124	145,300	1,789	56,000	149	1,550	4,562	67,956	2,779	49,230	16,237	242,627	60,672	749,412	2,069	39,490	868	21,000
9	5,390	54,727	12	192	1,946	24,050	456	5,800	3,704	48,470	1,623	29,777	3,921	43,238	595	10,757	1,328	16,232
10	1,815	5,350	-	-														

**107 着工新設住宅状況**  
(1) 利用関係別、用途別着工新設住宅戸数及び面積

(単位：戸、㎡)

年次及び月次	総 数		利 用 関 係 別								用 途 別					
	戸 数	床 面 積	持 家		貸 家		給 与 住 宅		分 譲 住 宅		専 用 住 宅		併 用 住 宅		そ の 他	
			戸 数	床 面 積	戸 数	床 面 積	戸 数	床 面 積	戸 数	床 面 積	戸 数	床 面 積	戸 数	床 面 積	戸 数	床 面 積
平成13年	9,413	953,991	4,521	656,078	4,182	223,862	176	9,611	534	64,440	9,025	906,787	388	47,204	—	—
14	9,684	998,595	4,692	661,836	4,135	243,937	43	3,086	814	89,736	9,356	960,680	326	37,636	2	279
15	9,556	956,907	4,670	662,451	4,158	209,525	102	7,860	626	77,071	9,358	934,257	198	22,650	—	—
16	9,502	949,452	4,742	676,246	4,140	208,280	132	7,616	488	57,310	9,219	923,542	283	25,910	—	—
<b>17</b>	<b>8,909</b>	<b>892,029</b>	<b>4,442</b>	<b>620,529</b>	<b>3,358</b>	<b>157,939</b>	<b>120</b>	<b>8,514</b>	<b>989</b>	<b>105,047</b>	<b>8,587</b>	<b>857,793</b>	<b>322</b>	<b>34,236</b>	<b>—</b>	<b>—</b>
平成17年 1月	436	44,357	219	29,694	147	7,349	—	—	70	7,314	428	43,599	8	758	—	—
2	665	68,334	278	40,619	247	12,749	—	—	140	14,966	653	66,860	12	1,474	—	—
3	707	78,571	429	60,960	166	8,686	76	4,895	36	4,030	698	76,965	9	1,606	—	—
4	762	77,108	407	57,963	310	14,705	11	494	34	3,946	753	75,961	9	1,147	—	—
5	748	75,662	405	59,063	315	13,226	—	—	28	3,373	735	73,769	13	1,893	—	—
6	967	97,717	454	64,478	326	15,722	18	880	169	16,637	905	92,008	62	5,709	—	—
7	675	76,713	430	58,425	157	7,427	3	1,450	85	9,411	633	73,997	42	2,716	—	—
8	791	75,337	365	51,012	322	15,562	1	78	103	8,685	755	72,110	36	3,227	—	—
9	726	80,376	378	51,298	160	7,810	—	—	188	21,268	627	69,446	99	10,930	—	—
10	930	81,302	393	55,092	494	22,006	—	—	43	4,204	915	79,085	15	2,217	—	—
11	670	65,693	368	49,254	268	12,517	1	116	33	3,806	663	64,921	7	772	—	—
12	832	70,859	316	42,671	446	20,180	10	601	60	7,407	822	69,072	10	1,787	—	—

注 「住宅」とは家計をともにするものが独立して居住することができるように設備された一棟もしくは数棟の建築物または区画された一部をいう。  
資料 国土交通省総合政策局「建築動態統計」(参考 月刊建設統計月報)

**107 着工新設住宅状況**  
(2) 資金別着工新設住宅戸数

(単位：戸)

年次及び月次	総 計	民間資金 による住宅	公営住宅	住宅金融公庫 融資住宅	公団建設 住宅	そ の 他
平成15年	9,556	8,341	151	645	—	419
16	9,502	8,123	254	481	—	644
<b>17</b>	<b>8,909</b>	<b>7,713</b>	<b>38</b>	<b>422</b>	<b>—</b>	<b>736</b>
平成17年 1月	436	373	—	49	—	14
2	665	616	—	17	—	32
3	707	616	—	22	—	69
4	762	697	—	35	—	30
5	748	645	—	18	—	85
6	967	755	—	147	—	65
7	675	564	6	66	—	39
8	791	751	—	10	—	30
9	726	667	—	10	—	49
10	930	813	30	13	—	74
11	670	546	2	17	—	105
12	832	670	—	18	—	144

資料 国土交通省総合政策局「建築動態統計」(参考 月刊建設統計月報)

**108 居 住 状 況**  
(1) 一般世帯居住状態 (平成17年10月1日現在)

項 目	総 数	住宅に住む一般世帯			住宅以外に 住む一般世帯
		計	主世帯	間借り	
<b>世 帯 数 (世帯)</b>	<b>415,988</b>	<b>415,988</b>	<b>412,335</b>	<b>3,653</b>	<b>7,169</b>
<b>世 帯 人 員 (人)</b>	<b>1,135,589</b>	<b>1,135,589</b>	<b>1,127,411</b>	<b>8,178</b>	<b>8,170</b>
世帯数の割合 (%)	100.0	100.0	99.1	0.9	1.7
世帯人員の割合 (%)	100.0	100.0	99.3	0.7	0.7
1世帯当たり人員 (人)	2.73	2.73	2.73	2.24	1.14

資料 総務省統計局「平成17年国勢調査報告」

108 居住状況(つづき)

(2) 一般世帯住宅種類及び所有関係別世帯数、世帯人員 (平成17年10月1日現在)

項目	総数	住宅に住む一般世帯						住宅以外に住む一般世帯	
		持ち家	借家			給与住宅	間借り		計
			公営	公団・公社	民営				
世帯数(世帯)	423,157	290,119	11,581	2,747	97,074	10,814	3,653	415,988	7,169
世帯人員(人)	1,143,759	905,988	27,858	6,900	163,648	23,017	8,178	1,135,589	8,170
1世帯当たり人員(人)	2.70	3.12	2.41	2.51	1.69	2.13	2.24	2.73	1.14
1人当たり延べ面積(m <sup>2</sup> )	-	50.9	23.2	18.7	26.9	27.9	23.9	45.9	-

資料 総務省統計局「平成17年国勢調査報告」

108 居住状況(つづき)

(3) 建て方、構造別住宅数 (平成15年10月1日現在)

項目	総数	構造別				
		木造防火木造	鉄骨・鉄筋コンクリート造	鉄骨造	ブロック造その他	
住宅数(戸)						
総数	404,000	194,700	107,300	82,500	19,100	300
一戸建	284,900	182,300	93,900	5,500	3,200	100
長屋建	3,500	1,600	1,000	800	100	0
共同住宅	114,200	10,500	12,200	75,800	15,600	200
その他	1,300	400	200	500	200	0
割合(%)						
総数	100.0	48.2	26.6	20.4	4.7	0.1
一戸建	100.0	64.0	33.0	1.9	1.1	0.0
長屋建	100.0	45.7	28.6	22.9	2.9	0.0
共同住宅	100.0	9.2	10.7	66.4	13.7	0.2
その他	100.0	30.8	15.4	38.5	15.4	0.0

注 10位を四捨五入して100位までを有効数字と表記しているため、個々の数字の合計が必ずしも総数とは一致しない。

資料 総務省統計局「住宅・土地統計調査報告」

108 居住状況(つづき)

(4) 所有関係別住宅数 (各年10月1日現在)

所有の関係	住宅数(戸)	割合(%)		対平成10年増減率(%)	
		平成10年	15年		
総数	389,700	404,000	100.0	100.0	3.7
持ち家	265,000	277,600	68.0	68.7	4.8
借家	120,100	122,600	30.8	30.3	2.1
公営の借家	11,600	11,900	3.0	2.9	2.6
公団・公社の借家	500	1,700	0.1	0.4	240.0
民営借家	92,600	95,600	23.8	23.7	3.2
給与住宅	15,300	13,300	3.9	3.3	-13.1

注 1 総数には住宅の所有の関係「不詳」を含む。

2 10位を四捨五入して100位までを有効数字と表記しているため、個々の数字の合計が必ずしも総数とは一致しない。

資料 総務省統計局「住宅・土地統計調査報告」

108 居住状況(つづき)

(5) 居住世帯有無別住宅数 (各年10月1日現在)

年次	総住宅数	居住世帯あり		居住世帯なし			
		同居世帯あり	総数	一時現在者のみ	空き家	建築中	
実数(戸)							
昭和58年	341,400	310,900	2,600	30,600	2,800	26,500	1,300
63	368,400	330,900	1,300	37,500	2,600	33,300	1,600
平成5年	400,900	358,100	1,200	42,900	3,600	37,500	1,800
10	441,000	389,700	1,300	51,300	2,100	47,600	1,600
15	470,500	404,000	1,900	66,500	2,100	63,500	900
割合(%)							
昭和58年	100.0	91.1	0.8	9.0	0.8	7.8	0.4
63	100.0	89.8	0.4	10.2	0.7	9.0	0.4
平成5年	100.0	89.3	0.3	10.7	0.9	9.4	0.4
10	100.0	88.4	0.3	11.6	0.5	10.8	0.4
15	100.0	85.9	0.4	14.1	0.4	13.5	0.2
増減数(戸)							
昭和53年~58年	30,700	28,200	-2,500	2,600	300	3,500	-1,200
58~63	27,000	20,000	-1,300	6,900	-200	6,800	300
63~平成5	32,500	27,200	-100	5,400	1,000	4,200	200
平成5~10	40,100	31,600	100	8,400	-1,500	10,100	-200
10~15	29,500	14,300	600	15,200	0	15,900	-700
増減率(%)							
昭和53年~58年	9.9	10.0	-49.0	9.3	12.0	15.2	-48.0
58~63	7.9	6.4	-50.0	22.5	-7.1	25.7	23.1
63~平成5	8.8	8.2	-7.7	14.4	38.5	12.6	12.5
平成5~10	10.0	8.8	8.3	19.6	-41.7	26.9	-11.1
10~15	6.7	3.7	46.2	29.6	0.0	33.4	-43.8

注 10位を四捨五入して100位までを有効数字と表記しているため、個々の数字の合計が必ずしも総数とは一致しない。

資料 総務省統計局「住宅・土地統計調査報告」

**108 居住状況(つづき)**  
(6) 高齢者主世帯数(各年10月1日現在)

項目	平成10年		15年	
	実数(世帯)	割合(%)	実数(世帯)	割合(%)
<b>主世帯総数</b>	<b>389,700</b>	<b>100.0</b>	<b>404,000</b>	<b>100.0</b>
65歳以上の単身普通世帯総数 (うち75歳以上)	19,400 8,200	5.0 2.1	25,500 12,400	6.3 3.1
いずれか一方が65歳以上の夫婦普通世帯総数 (うち75歳以上)	8,700 5,500	2.2 1.4	9,800 7,000	2.4 1.7
夫婦とも65歳以上の夫婦普通世帯総数 (うち75歳以上)	21,400 4,000	5.5 1.0	27,100 6,700	6.7 1.7

注 10位を四捨五入して100位までを有効数字と表記しているため、個々の数字の合計が必ずしも総数とは一致しない。

資料 総務省統計局「住宅・土地統計調査報告」

**108 居住状況(つづき)**  
(7) 高齢者主世帯居住住宅所有関係及び建て方(平成15年10月1日現在)

項目	65歳以上の単身普通世帯 総数		いずれか一方が65歳以上の夫婦普通世帯総数		夫婦とも65歳以上の夫婦普通世帯総数	
	実数(世帯)	割合(%)	実数(世帯)	割合(%)	実数(世帯)	割合(%)
<b>総数</b>	<b>25,500</b>	<b>100.0</b>	<b>9,800</b>	<b>100.0</b>	<b>27,100</b>	<b>100.0</b>
持ち家	20,000	78.4	9,100	92.9	24,800	91.9
借家	5,500	21.6	600	6.1	2,200	8.1
公営の借家	1,400	5.5	100	1.0	600	2.2
公団・公社の借家	200	0.8	—	—	—	—
民営借家	3,800	14.9	500	5.1	1,500	5.6
給与住宅	100	0.4	—	—	—	—
一戸建	20,400	80.0	9,100	92.9	25,200	93.3
長屋建	600	2.4	—	—	100	0.4
共同住宅	4,300	16.9	500	5.1	1,600	5.9
その他	100	0.4	—	—	100	0.4

注 1 総数には住宅の所有の関係「不詳」を含む。

注 2 10位を四捨五入して100位までを有効数字と表記しているため、個々の数字の合計が必ずしも総数とは一致しない。

資料 総務省統計局「住宅・土地統計調査報告」

**108 居住状況(つづき)**

(8) 高齢者主世帯の子の居住地(平成15年10月1日現在)

項目	総数	別世帯となっている子がいる			
		総数	一緒に住んでいる	同じ建物又は同じ敷地内に住んでいる	近くに住んでいる(徒歩で5分程度)
65歳以上の単身普通世帯 総数(世帯)	25,500	17,600	100	400	1,800
割合(%)	100.0	69.0	0.4	1.6	7.1
いずれか一方が65歳以上の夫婦普通世帯 総数(世帯)	9,800	7,700	100	300	900
割合(%)	100.0	78.6	1.0	3.1	9.2
夫婦とも65歳以上の夫婦普通世帯 総数(世帯)	27,100	22,300	300	1,100	2,300
割合(%)	100.0	82.3	1.1	4.1	8.5

注 1 総数には別世帯となっている子の居住地「不詳」を含む。

注 2 10位を四捨五入して100位までを有効数字と表記しているため、個々の数字の合計が必ずしも総数とは一致しない。

資料 総務省統計局「住宅・土地統計調査報告」

別世帯となっている子がいる			別世帯の子はいない
近くに住んでいる(徒歩で15分程度)	片道1時間未満の場所に住んでいる	片道1時間以上の場所に住んでいる	
3,200	5,300	7,000	6,200
12.5	20.8	27.5	24.3
1,300	2,000	3,000	1,800
13.3	20.4	30.6	18.4
3,900	5,500	9,200	3,800
14.4	20.3	33.9	14.0

**1 0 9 公 務 員** **1 8 公 務 員 及 び 選 挙** **1 1 0 主 要 選 挙 投 票 状 況**  
 (1) 県 職 員 数 (平成18年4月1日現在) (1) 当日有権者、投票者数及び投票率

区 分	課・所数	職員総数	一般職員		教員	警察官
			事務	その他		
<b>総 数</b>	<b>629</b>	<b>16,738</b>	<b>2,912</b>	<b>3,299</b>	<b>8,621</b>	<b>1,906</b>
知事部局(出先を含む)	142	3,776	1,739	2,037	—	—
総務部	14	533	413	120	—	—
企画振興部	6	100	97	3	—	—
県民文化局	11	161	130	31	—	—
健康福祉部	34	611	362	249	—	—
環境安全部	7	147	75	72	—	—
商工労働部	13	239	117	122	—	—
観光交流局	6	87	72	15	—	—
農林水産部	20	926	174	752	—	—
競馬事業局	2	26	16	10	—	—
土木部課	28	911	249	662	—	—
出納課	1	35	34	1	—	—
看護大	1	62	12	2	48	—
県立大	2	94	16	17	61	—
県立病	2	905	47	858	—	—
企業局	4	88	16	72	—	—
議会事務局	4	30	25	5	—	—
教育委員会事務局	10	184	181	3	—	—
教育委員会の所管する学校	405	9,201	482	207	8,512	—
教育委員会の所管する学校以外の教育機関	11	82	67	15	—	—
選挙管理委員会事務局	—	1	1	—	—	—
監査委員事務局	3	16	15	1	—	—
人事委員会事務局	2	10	10	—	—	—
地方労働委員会事務局	2	6	6	—	—	—
海区漁業調整委員会	—	5	—	5	—	—
警察職員	41	2,278	295	77	—	1,906

注 県立学校教員及び県費負担教職員並びに警察職員以外は平成18年4月11日現在である。

資料 石川県行政経営課、石川県教育委員会事務局庶務課、石川県警察本部警務課。

選挙執行年月日	選挙名	選挙当日の有権者数(人)			投票者数(人)			投票率(%)		
		総数	男	女	総数	男	女	総数	男	女
平成17.9.11	衆議院議員(小選挙区)	944,729	449,025	495,704	673,270	319,241	354,029	71.27	71.10	71.42
17.9.11	衆議院議員(比例代表)	945,095	449,191	495,904	673,247	319,220	354,027	71.24	71.07	71.39
17.9.11	最高裁判所裁判官国民審査	944,729	449,025	495,704	657,034	310,830	346,204	69.55	69.22	69.84
18.3.19	知事	938,640	445,992	492,648	376,354	176,698	199,656	40.10	39.62	40.53

資料 石川県選挙管理委員会

**1 1 0 主 要 選 挙 投 票 状 況 (つづき)**  
 (2) 党 派 別 得 票 数

選挙執行年月日	選挙名	総数	自民	社会民主	民主	国民新	公明	共産	その他	無所属
平成17.9.11	衆議院議員(小選挙区)	659,224	375,142	—	260,765	—	—	23,317	—	—
17.9.11	衆議院議員(比例代表)	652,805	306,233	23,164	203,361	31,725	57,699	30,623	—	—
18.3.19	知事	368,782	—	—	—	—	—	—	—	368,782

注 比例代表選出については、得票数の単位以下を四捨五入しているため、その合計と総数が合わない場合がある。

資料 石川県選挙管理委員会

**1 0 9 公 務 員 (つづき)**  
 (2) 市 町 村 職 員 数 (平成1年4月1日現在)

市町村別	総数	一般行政職員	その他の職員	市町村別	総数	一般行政職員	その他の職員	市町村別	総数	一般行政職員	その他の職員
				川北町	87	64	23	穴水町	354	92	262
<b>金 沢 市</b>	<b>3,541</b>	<b>1,767</b>	<b>1,774</b>	<b>石 川 郡</b>	<b>315</b>	<b>227</b>	<b>88</b>	能登町	570	307	263
<b>七 尾 市</b>	<b>814</b>	<b>548</b>	<b>266</b>	野々市町	315	227	88				
<b>小 松 市</b>	<b>1,335</b>	<b>566</b>	<b>769</b>	<b>河 北 郡</b>	<b>635</b>	<b>353</b>	<b>282</b>				
<b>輪 島 市</b>	<b>647</b>	<b>355</b>	<b>292</b>	津幡町	386	205	181				
<b>珠 洲 市</b>	<b>501</b>	<b>212</b>	<b>289</b>	内灘町	249	148	101				
<b>加 賀 市</b>	<b>1,014</b>	<b>453</b>	<b>561</b>	<b>羽 咋 郡</b>	<b>729</b>	<b>455</b>	<b>274</b>				
<b>羽 咋 市</b>	<b>254</b>	<b>188</b>	<b>66</b>	志賀町	432	288	144				
<b>か ほ く 市</b>	<b>422</b>	<b>294</b>	<b>128</b>	宝達志水町	297	167	130				
<b>白 山 市</b>	<b>1,031</b>	<b>767</b>	<b>264</b>	<b>鹿 島 郡</b>	<b>309</b>	<b>235</b>	<b>74</b>				
<b>能 美 市</b>	<b>637</b>	<b>378</b>	<b>259</b>	中能登町	309	235	74				

資料 石川県地方課

**1 1 1 市 町 別 選 挙 人 名 簿 登 録 者 数 (平成18年9月2日現在)**

市町別	総数	男	女	市町別	総数	男	女
				<b>輪 島 市</b>	<b>29,065</b>	<b>13,568</b>	<b>15,497</b>
<b>金 沢 市</b>	<b>357,107</b>	<b>170,038</b>	<b>187,069</b>	<b>珠 洲 市</b>	<b>16,519</b>	<b>7,602</b>	<b>8,917</b>
<b>第 一 区 計</b>	<b>357,107</b>	<b>170,038</b>	<b>187,069</b>	<b>羽 咋 市</b>	<b>20,823</b>	<b>9,773</b>	<b>11,050</b>
				<b>か ほ く 市</b>	<b>28,251</b>	<b>13,369</b>	<b>14,882</b>
<b>小 松 市</b>	<b>87,641</b>	<b>42,026</b>	<b>45,615</b>	<b>河 北 郡</b>	<b>48,892</b>	<b>23,442</b>	<b>25,450</b>
<b>加 賀 市</b>	<b>62,490</b>	<b>28,905</b>	<b>33,585</b>	津幡町	27,927	13,447	14,480
<b>白 山 市</b>	<b>89,478</b>	<b>43,088</b>	<b>46,390</b>	内灘町	20,965	9,995	10,970
<b>能 美 市</b>	<b>37,526</b>	<b>18,227</b>	<b>19,299</b>	<b>羽 咋 郡</b>	<b>33,874</b>	<b>15,949</b>	<b>17,925</b>
<b>能 美 郡</b>	<b>4,390</b>	<b>2,112</b>	<b>2,278</b>	志賀町	20,999	9,899	11,100
川北町	4,390	2,112	2,278	宝達志水町	12,875	6,050	6,825
<b>石 川 郡</b>	<b>34,469</b>	<b>17,099</b>	<b>17,370</b>	<b>鹿 島 郡</b>	<b>16,596</b>	<b>7,851</b>	<b>8,745</b>
野々市町	34,469	17,099	17,370	中能登町	16,596	7,851	8,745
<b>第 二 区 計</b>	<b>315,994</b>	<b>151,457</b>	<b>164,537</b>	<b>鳳 珠 郡</b>	<b>29,137</b>	<b>13,565</b>	<b>15,572</b>
				穴水町	9,393	4,402	4,991
				能登町	19,744	9,163	10,581
				<b>第 三 区 計</b>	<b>274,343</b>	<b>129,029</b>	<b>145,314</b>

資料 石川県選挙管理委員会



1 9 教 育 及 び 文 化 1 1 2 学 校 種 別 設 置 者 別 学 校 数 (平成17年5月1日現在)

Table with columns for school type (幼稚園, 小学校, 中学校, 高等学校, 工業専門学校, 短期大学, 大学, 専修学校, 各種学校, 盲学校, ろう学校, 養護学校), school status (国立, 公立, 私立), and student/teacher counts.

資料 石川県統計情報室「学校基本調査」、当該学校

1 9 教 育 及 び 文 化 1 1 3 幼 稚 園 (各年度5月1日現在)

(単位：園、学級、人、%)

Table with columns for year (平成13年度, 14, 15, 16, 17), location (七尾市, 加賀市, 白山市, 山中町, 津幡町, 穴水町, 金沢市, 七尾市, 小松市, 輪島市, 珠洲市, 加賀市, 羽咋市, かほく市, 白山市, 野々市町, 津幡町, 内灘町, 志賀町, 中能登町), and various counts for children, staff, and enrollment rates.

注 1 就園率とは、小学校1年生に対する修了者数の割合である。

2 国立計、公立計、私立計の就園率はそれぞれの幼稚園修了者が小学校1年生（全県）に占める割合である。

資料 石川県統計情報室「学校基本調査」

1 1 4 規 模 別 小 中 学 校 数

(1) 学 級 数 別 小 中 学 校 数 (平成17年5月1日現在)

Table showing the number of elementary and middle schools by grade count (0 to 19+).

注 学級数 0 の学校は休校中の学校である。

資料 石川県統計情報室「学校基本調査」

1 1 4 規 模 別 小 中 学 校 数 (つづき)

(2) 児 童、生 徒 数 別 小 中 学 校 数 (平成17年5月1日現在)

Table showing the number of elementary and middle schools by student/child count ranges (0 to 1,100+).

注 児童、生徒数 0 の学校は休校中の学校である。

資料 石川県統計情報室「学校基本調査」



115 小 学 校  
(1) 市町別学校数、学級数及び学年別児童数(各年度5月1日現在)

(単位：校、学級、人)

年度及び市町別	学 校 数			学級数	合 計			1 学 年			2 学 年			3 学 年			4 学 年			5 学 年			6 学 年		
	計	本校	分校		計	男	女	計	男	女	計	男	女	計	男	女	計	男	女	計	男	女	計	男	女
平成13年度	274	266	8	2,732	69,163	35,087	34,076	11,822	6,024	5,798	11,254	5,707	5,547	11,370	5,854	5,516	11,471	5,779	5,692	11,462	5,720	5,742	11,784	6,003	5,781
14	266	259	7	2,731	68,583	34,858	33,725	11,319	5,792	5,527	11,779	6,014	5,765	11,257	5,725	5,532	11,358	5,845	5,513	11,429	5,761	5,668	11,441	5,721	5,720
15	263	257	6	2,754	68,393	34,798	33,595	11,449	5,768	5,681	11,274	5,762	5,512	11,749	6,004	5,745	11,205	5,698	5,507	11,328	5,829	5,499	11,388	5,737	5,651
16	255	249	6	2,751	68,219	34,837	33,382	11,253	5,776	5,477	11,444	5,771	5,673	11,248	5,749	5,499	11,731	5,999	5,732	11,214	5,714	5,500	11,329	5,828	5,501
17	248	242	6	2,791	68,235	34,904	33,331	11,492	5,960	5,532	11,234	5,769	5,465	11,405	5,750	5,655	11,213	5,737	5,476	11,707	5,985	5,722	11,184	5,703	5,481
国立計	1	1	—	19	656	340	316	108	54	54	100	52	48	113	62	51	110	57	53	109	56	53	116	59	57
公立計	246	240	6	2,766	67,428	34,496	32,932	11,351	5,893	5,458	11,113	5,707	5,406	11,269	5,674	5,595	11,082	5,668	5,414	11,574	5,919	5,655	11,039	5,635	5,404
私立計	1	1	—	6	151	68	83	33	13	20	21	10	11	23	14	9	21	12	9	24	10	14	29	9	20
金沢市	61	60	1	930	25,722	13,045	12,677	4,342	2,193	2,149	4,289	2,196	2,093	4,344	2,177	2,167	4,164	2,108	2,056	4,418	2,260	2,158	4,165	2,111	2,054
七尾市	13	13	—	136	3,371	1,728	1,643	533	282	251	601	298	303	544	269	275	501	252	249	598	306	292	594	321	273
小松市	26	25	1	277	6,788	3,483	3,305	1,186	611	575	1,077	551	526	1,168	620	548	1,086	556	530	1,159	598	561	1,112	547	565
輪島市	11	10	1	79	1,249	620	629	182	98	84	181	93	88	202	96	106	226	118	108	227	104	123	231	111	120
珠洲市	10	10	—	58	825	430	395	134	76	58	117	66	51	138	72	66	124	75	49	149	70	79	163	71	92
加賀市	18	18	—	170	3,695	1,872	1,823	627	325	302	587	295	292	643	321	322	633	315	318	604	305	299	601	311	290
羽咋市	9	8	1	63	1,338	675	663	215	112	103	202	102	100	211	106	105	223	116	107	258	130	128	229	109	120
かほく市	6	6	—	84	2,292	1,157	1,135	406	201	205	386	212	174	373	185	188	379	200	179	374	175	199	374	184	190
白山市	20	20	—	282	6,897	3,591	3,306	1,167	640	527	1,138	572	566	1,169	589	580	1,149	603	546	1,182	635	547	1,092	552	540
能美市	8	8	—	118	3,178	1,657	1,521	545	306	239	535	270	265	545	295	250	538	270	268	541	268	273	474	248	226
江沼郡	4	3	1	29	511	260	251	85	51	34	90	48	42	71	40	31	80	41	39	90	39	51	95	41	54
山中町	4	3	1	29	511	260	251	85	51	34	90	48	42	71	40	31	80	41	39	90	39	51	95	41	54
能美郡	3	3	—	21	383	199	184	81	48	33	52	26	26	65	30	35	65	29	36	51	28	23	69	38	31
川北町	3	3	—	21	383	199	184	81	48	33	52	26	26	65	30	35	65	29	36	51	28	23	69	38	31
石川郡	5	5	—	92	2,576	1,355	1,221	486	251	235	487	257	230	407	208	199	399	206	193	421	234	187	376	199	177
野々市町	5	5	—	92	2,576	1,355	1,221	486	251	235	487	257	230	407	208	199	399	206	193	421	234	187	376	199	177
河北郡	16	15	1	182	4,643	2,418	2,225	767	394	373	761	413	348	763	369	394	774	401	373	809	431	378	769	410	359
津幡町	10	10	—	111	2,819	1,480	1,339	453	231	222	464	259	205	464	219	245	477	242	235	501	278	223	460	251	209
内灘町	6	5	1	71	1,824	938	886	314	163	151	297	154	143	299	150	149	297	159	138	308	153	155	309	159	150
羽咋郡	13	13	—	105	2,068	1,018	1,050	328	160	168	317	157	160	329	148	181	376	187	189	349	162	187	369	204	165
富来町	1	1	—	13	388	185	203	60	28	32	59	32	27	61	24	37	78	39	39	67	31	36	63	31	32
志賀町	7	7	—	52	782	384	398	115	63	52	117	57	60	123	55	68	136	63	73	136	61	75	155	85	70
宝達志水町	5	5	—	40	898	449	449	153	69	84	141	68	73	145	69	76	162	85	77	146	70	76	151	88	63
鹿島郡	6	6	—	51	1,045	536	509	174	91	83	166	84	82	172	85	87	181	99	82	176	86	90	176	91	85
中能登町	6	6	—	51	1,045	536	509	174	91	83	166	84	82	172	85	87	181	99	82	176	86	90	176	91	85
鳳珠郡	19	19	—	114	1,654	860	794	234	121	113	248	129	119	261	140	121	315	161	154	301	154	147	295	155	140
穴水町	5	5	—	28	460	247	213	64	32	32	66	39	27	74	31	43	91	45	46	85	58	27	80	42	38
門前町	5	5	—	25	218	120	98	29	16	13	41	20	21	35	18	17	39	19	20	36	21	15	38	26	12
能登町	9	9	—	61	976	493	483	141	73	68	141	70	71	152	91	61	185	97	88	180	75	105	177	87	90

資料 石川県統計情報室「学校基本調査」

**115 小 学 校 (つづき)**  
(2) 市町別教員数及び職員数 (各年度5月1日現在)

(単位:人)

年度及び市町別	教 員 数																職 員 数 (本 務 者)		
	本 務 者																		
	合 計			校 長		教 頭		教 諭・助 教 諭		養護教諭 助 教 諭		栄 養 教 諭		講 師		兼 務 者		計	男
平成13年度	4,162	1,456	2,706	219	36	187	72	1,005	2,161	268	...	...	45	169	24	112	1,098	110	988
14	4,204	1,463	2,741	205	43	191	66	1,017	2,164	265	...	...	50	203	47	152	1,102	111	991
15	4,241	1,471	2,770	204	43	190	65	1,011	2,169	263	...	...	66	230	41	143	1,106	108	998
16	4,270	1,473	2,797	197	42	188	61	1,013	2,170	259	...	...	75	265	36	113	1,098	105	993
17	4,242	1,450	2,792	194	40	180	58	996	2,167	251	-	-	80	276	36	91	1,081	99	982
国立計	27	16	11	-	-	1	-	15	10	1	-	-	-	3	-	-	2	1	1
公立計	4,207	1,429	2,778	193	40	179	58	977	2,155	249	-	-	80	276	33	85	1,077	98	979
私立計	8	5	3	1	-	-	-	4	2	1	-	-	-	-	6	2	-	-	2
金沢市	1,345	419	926	48	8	46	13	296	740	66	-	-	29	99	16	34	203	35	168
七尾市	213	81	132	11	2	9	4	60	109	13	-	-	1	4	-	7	74	9	65
小松市	427	137	290	19	6	17	8	97	212	27	-	-	4	37	1	12	102	2	100
輪島市	131	49	82	10	-	9	1	28	64	10	-	-	2	7	1	1	46	4	42
珠洲市	97	41	56	8	2	9	-	24	41	10	-	-	-	3	1	1	36	8	28
加賀市	274	91	183	13	5	13	5	60	138	18	-	-	5	17	2	3	101	4	97
羽咋市	102	37	65	7	1	5	3	25	53	8	-	-	-	-	-	6	18	4	14
白山市	129	44	85	6	-	3	3	30	65	6	-	-	5	11	1	5	24	3	21
能美市	398	153	245	14	3	18	2	104	186	20	-	-	17	34	6	4	165	9	156
江沼郡	48	14	34	2	1	2	1	10	25	3	-	-	-	4	-	-	8	-	8
山中町	48	14	34	2	1	2	1	10	25	3	-	-	-	4	-	-	8	-	8
能美郡	34	11	23	2	1	3	-	6	18	3	-	-	-	1	-	2	15	-	15
川北町	34	11	23	2	1	3	-	6	18	3	-	-	-	1	-	2	15	-	15
石川郡	135	51	84	5	-	4	1	38	65	6	-	-	4	12	2	3	45	1	44
野々市町	135	51	84	5	-	4	1	38	65	6	-	-	4	12	2	3	45	1	44
河北郡	272	92	180	10	5	11	3	63	138	15	-	-	8	19	3	3	78	6	72
津幡町	167	54	113	7	3	7	2	35	88	10	-	-	5	10	-	2	60	5	55
内灘町	105	38	67	3	2	4	1	28	50	5	-	-	3	9	3	1	18	1	17
羽咋郡	175	56	119	11	2	8	5	36	92	13	-	-	1	7	-	1	39	2	37
富来町	22	8	14	1	-	1	-	5	12	1	-	-	1	1	-	1	5	1	4
志賀町	85	27	58	5	2	4	3	18	43	7	-	-	-	3	-	-	16	-	16
宝達志水町	68	21	47	5	-	3	2	13	37	5	-	-	-	3	-	-	18	1	17
鹿島郡	84	34	50	6	-	4	2	24	42	6	-	-	-	-	-	1	27	3	24
中能登町	84	34	50	6	-	4	2	24	42	6	-	-	-	-	-	1	27	3	24
鳳珠郡	195	83	112	14	4	15	3	50	82	19	-	-	4	4	2	2	57	9	48
穴水町	50	21	29	3	2	4	1	13	20	5	-	-	1	1	-	-	10	1	9
前町	42	20	22	5	-	4	1	10	15	5	-	-	1	1	1	-	17	-	17
能登町	103	42	61	6	2	7	1	27	47	9	-	-	2	2	1	2	30	8	22

資料 石川県統計情報室「学校基本調査」

**116 中 学 校**  
(1) 市町別学校数、学級数及び学年別生徒数 (各年度5月1日現在)

(単位:校、学級、人)

年度及び市町別	学 校 数			学級数	合 計			1 学 年			2 学 年			3 学 年		
	計	本校	分校		計	男	女	計	男	女	計	男	女	計	男	女
平成13年度	113	109	4	1,164	37,582	19,140	18,442	12,324	6,241	6,083	12,322	6,279	6,043	12,936	6,620	6,316
14	112	108	4	1,141	36,373	18,506	17,867	11,763	5,994	5,769	12,312	6,237	6,075	12,298	6,275	6,023
15	111	107	4	1,126	35,441	17,936	17,505	11,400	5,708	5,692	11,752	5,994	5,758	12,289	6,234	6,055
16	112	108	4	1,109	34,480	17,397	17,083	11,361	5,722	5,639	11,385	5,697	5,688	11,734	5,978	5,756
17	111	107	4	1,113	33,979	17,200	16,779	11,276	5,796	5,480	11,340	5,711	5,629	11,363	5,693	5,670
国立計	1	1	-	12	472	237	235	160	80	80	158	80	78	154	77	77
公立計	107	103	4	1,089	33,215	16,810	16,405	11,005	5,653	5,352	11,095	5,586	5,509	11,115	5,571	5,544
私立計	3	3	-	12	292	153	139	111	63	48	87	45	42	94	45	49
金沢市	29	28	1	387	12,568	6,371	6,197	4,270	2,208	2,062	4,167	2,090	2,077	4,131	2,073	2,058
七尾市	9	9	-	64	1,848	919	929	575	305	270	642	299	343	631	315	316
小松市	10	10	-	108	3,326	1,670	1,656	1,101	573	528	1,121	565	556	1,104	532	572
輪島市	7	6	1	32	735	374	361	241	116	125	260	136	124	234	122	112
珠洲市	4	4	-	21	449	230	219	149	81	68	157	76	81	143	73	70
加賀市	5	5	-	59	1,893	974	919	598	314	284	640	324	316	655	336	319
羽咋市	2	2	-	22	646	321	325	207	96	111	218	115	103	221	110	111
白山市	3	3	-	33	1,076	567	509	333	166	167	389	210	179	354	191	163
能美市	13	13	-	116	3,408	1,748	1,660	1,143	568	575	1,084	572	512	1,181	608	573
江沼郡	2	1	1	12	293	168	125	81	41	40	113	61	52	99	66	33
山中町	2	1	1	12	293	168	125	81	41	40	113	61	52	99	66	33
能美郡	1	1	-	6	165	67	98	46	16	30	72	31	41	47	20	27
川北町	1	1	-	6	165	67	98	46	16	30	72	31	41	47	20	27
石川郡	2	2	-	34	1,088	539	549	353	186	167	350	174	176	385	179	206
野々市町	2	2	-	34	1,088	539	549	353	186	167	350	174	176	385	179	206
河北郡	4	3	1	67	2,299	1,123	1,176	768	398	370	758	365	393	773	360	413
津幡町	2	2	-	39	1,384	678	706	472	247	225	445	217	228	467	214	253
内灘町	2	1	1	28	915	445	470	296	151	145	313	148	165	306	146	160
羽咋郡	5	5	-	40	1,128	574	554	393	206	187	378	183	195	357	185	172
富来町	1	1	-	8	242	123	119	79	41	38	89	42	47	74	40	34
志賀町	2	2	-	15	413	204	209	140	76	64	140	60	80	133	68	65
宝達志水町	2	2	-	17	473	247	226	174	89	85	149	81	68	150	77	73
鹿島郡	3	3	-	23	553	285	268	194	102	92	169	89	80	190	94	96
中能登町	3	3	-	23	553	285	268	194	102	92	169	89	80	190	94	96
鳳珠郡	9	9	-	42	1,035	514	521	334	155	179	343	177	166	358	182	176
穴水町	2	2	-	10	262	140	122	89	48	41	96	53	43	77	39	38
前町	1	1	-	7	134	66	68	51	23	28	42	23	19	41	20	21
能登町	6	6	-	25	639	308	331	194	84	110	205	101	104	240	123	117

資料 石川県統計情報室「学校基本調査」

116 中 学 校 (つづき)  
(2) 市町別教員数及び職員数 (各年度5月1日現在)

(単位:人)

年度及び市町別	教 員 数																職 員 数			
	本 務 者																兼 務 者			
	合 計			校 長		教 頭		教 諭		教 諭 助 教		養 護 教 諭 助 教		養 護 教 諭		講 師		兼 務 者		
	計	男	女	男	女	男	女	男	女	男	女	男	女	男	女	男	女	計	男	女
平成13年度	2,429	1,359	1,070	105	—	98	13	1,091	859	103	—	—	—	65	95	33	68	489	84	405
14	2,409	1,346	1,063	102	2	99	12	1,077	850	106	—	—	—	68	93	43	76	482	83	399
15	2,388	1,327	1,061	100	3	99	11	1,065	843	104	—	—	—	63	100	46	73	477	79	398
16	2,360	1,314	1,046	99	4	99	12	1,054	836	108	—	—	—	62	86	55	72	499	79	420
17	2,349	1,282	1,067	97	5	95	13	1,023	833	107	—	—	—	67	109	64	76	489	83	406
国立計	24	16	8	—	—	1	—	15	7	1	—	—	—	—	—	5	3	2	1	1
公立計	2,307	1,257	1,050	97	5	94	11	1,000	819	106	—	—	—	66	109	40	53	486	82	404
私立計	18	9	9	—	—	—	2	8	7	—	—	—	—	1	—	19	20	1	—	1
金沢市	762	381	381	21	3	23	6	320	308	29	—	—	—	17	35	42	39	86	28	58
七尾市	149	91	58	9	—	8	1	68	47	9	—	—	—	6	1	2	2	47	3	44
小松市	229	114	115	10	—	7	3	92	89	11	—	—	—	5	12	2	5	8	8	42
輪島市	81	50	31	6	—	4	1	35	21	6	—	—	—	5	3	3	5	25	2	23
珠洲市	55	37	18	4	—	3	1	29	10	4	—	—	—	1	3	—	5	17	6	11
加賀市	117	68	49	5	—	5	—	52	38	5	—	—	—	6	6	1	3	44	1	43
羽咋市	46	28	18	2	—	2	—	22	15	2	—	—	—	2	1	—	1	4	—	4
かほく市	71	41	30	2	1	3	—	35	24	3	—	—	—	1	2	—	—	14	6	8
白山市	252	141	111	11	1	11	1	111	87	10	—	—	—	8	12	6	7	57	7	50
能美市	88	46	42	3	—	3	—	34	33	3	—	—	—	6	6	—	1	26	3	23
江沼郡	23	12	11	1	—	1	—	8	7	1	—	—	—	2	3	—	—	4	—	4
山中町	23	12	11	1	—	1	—	8	7	1	—	—	—	2	3	—	—	4	—	4
能美郡	17	10	7	1	—	1	—	7	5	1	—	—	—	1	1	—	—	2	—	2
川北町	17	10	7	1	—	1	—	7	5	1	—	—	—	1	1	—	—	2	—	2
石川郡	69	36	33	2	—	2	—	30	27	2	—	—	—	2	4	1	—	8	1	7
野々市町	69	36	33	2	—	2	—	30	27	2	—	—	—	2	4	1	—	8	1	7
河北郡	131	71	60	3	—	5	—	62	45	5	—	—	—	1	10	3	—	31	3	28
津幡町	75	40	35	2	—	2	—	36	26	3	—	—	—	6	1	—	—	22	2	20
内灘町	56	31	25	1	—	3	—	26	19	2	—	—	—	1	4	2	—	9	1	8
羽咋郡	95	54	41	5	—	5	—	42	34	5	—	—	—	2	2	4	3	20	3	17
富来町	20	12	8	1	—	1	—	10	6	1	—	—	—	1	4	2	4	1	3	3
志賀町	35	19	16	2	—	2	—	14	14	2	—	—	—	1	—	—	—	7	2	5
宝達志水町	40	23	17	2	—	2	—	18	14	2	—	—	—	1	1	—	—	9	—	9
鹿島郡	50	29	21	3	—	3	—	22	17	3	—	—	—	1	1	—	—	14	2	12
中能登町	50	29	21	3	—	3	—	22	17	3	—	—	—	1	1	—	—	14	2	12
鳳珠郡	114	73	41	9	—	9	—	54	26	8	—	—	—	1	7	2	8	40	10	30
穴水町	26	17	9	2	—	2	—	13	7	2	—	—	—	—	—	—	—	7	2	5
門前町	17	11	6	1	—	1	—	9	3	1	—	—	—	—	2	—	—	4	6	5
能登町	71	45	26	6	—	6	—	32	16	5	—	—	—	1	5	2	4	27	7	20

資料 石川県統計情報室「学校基本調査」

117 高 等 学 校  
(1) 市町別学校数及び教職員数 (各年度5月1日現在)

(単位:校、人)

年度及び市町別	学校数	教 員 数									職 員 数 (本務者)			
		合 計			本 務 者			兼 務 者			計	男	女	
		計	男	女	計	男	女	計	男	女				
		計	男	女	計	男	女	計	男	女	計	男	女	
平成13年度	65 (3)	3,505	2,425	1,080	2,846	2,078	768	659	347	312	665	330	335	
14	66 (3)	3,463	2,387	1,076	2,822	2,044	778	641	343	298	671	329	342	
15	66 (3)	3,432	2,358	1,074	2,771	1,997	774	661	361	300	669	328	341	
16	65 (3)	3,388	2,293	1,095	2,738	1,954	784	650	339	311	667	334	333	
17	65 (3)	3,338	2,269	1,069	2,692	1,934	758	646	335	311	659	332	327	
国立計	1	—	31	23	8	24	19	5	7	4	3	2	1	1
公立計	54 (3)	2,706	1,829	877	2,247	1,591	656	459	238	221	576	290	286	
私立計	10	—	601	417	184	421	324	97	180	93	87	81	40	
公立全日制計	49 (3)	2,484	1,673	811	2,085	1,469	616	399	204	195	524	267	257	
金沢市	12 (2)	871	598	273	780	552	228	91	46	45	143	76	67	
七尾市	7	—	278	176	102	170	117	53	108	59	49	68	27	
小松市	5	—	307	200	107	254	181	73	53	19	34	52	28	
輪島市	2 (1)	—	85	66	19	66	54	12	19	12	7	18	11	
珠洲市	2	—	73	51	22	61	42	19	12	9	3	16	9	
加賀市	3	—	152	99	53	130	88	42	22	11	11	27	10	
羽咋市	2	—	85	66	19	79	62	17	6	4	2	26	13	
かほく市	—	—	—	—	—	—	—	—	—	—	—	—	—	
白山市	3	—	156	98	58	136	89	47	20	9	11	34	19	
能美市	1	—	52	36	16	45	34	11	7	2	5	7	2	
江沼郡	—	—	—	—	—	—	—	—	—	—	—	—	—	
山中町	—	—	—	—	—	—	—	—	—	—	—	—	—	
能美郡	—	—	—	—	—	—	—	—	—	—	—	—	—	
川北町	—	—	—	—	—	—	—	—	—	—	—	—	—	
石川郡	1	—	62	37	25	57	36	21	5	1	4	9	4	
野々市町	1	—	62	37	25	57	36	21	5	1	4	9	4	
河北郡	2	—	97	66	31	86	58	28	11	8	3	18	9	
津幡町	1	—	63	41	22	56	36	20	7	5	2	12	6	
内灘町	1	—	34	25	9	30	22	8	4	3	1	6	3	
羽咋郡	3	—	84	58	26	68	50	18	16	8	8	23	9	
富来町	1	—	28	21	7	21	16	5	7	5	2	7	3	
志賀町	1	—	29	20	9	26	20	6	3	3	3	9	4	
宝達志水町	1	—	27	17	10	21	14	7	6	3	3	7	2	
鹿島郡	1	—	36	21	15	33	20	13	3	1	2	7	2	
中能登町	1	—	36	21	15	33	20	13	3	1	2	7	2	
鳳珠郡	5	—	146	101	45	120	86	34	26	15	11	76	48	
穴水町	1	—	27	16	11	22	13	5	3	3	2	8	3	
門前町	1	—	28	17	11	25	17	8	3	—	3	7	3	
能登町	3	—	91	68	23	73	56	17	18	12	6	61	42	
公立定時制計	8 (3)	222	156	66	162	122	40	60	34	26	52	23	29	
金沢市	3 (2)	131	99	32	91	72	19	40	27	13	23	10	13	
七尾市	1	—	13	7	6	12	7	5	1	—	1	7	3	
小松市	1	—	25	15	10	20	15	5	5	—	5	9	4	
輪島市	1 (1)	—	8	5	3	7	5	2	1	—	1	—	—	
加賀市	1	—	25	18	7	20	16	4	5	2	3	6	4	
羽咋市	1	—	20	12	8	12	7	5	8	5	3	7	2	

注 1 専攻科を含む。  
2 ( )は内数で、併置校を再掲したものである。  
資料 石川県統計情報室「学校基本調査」

## 117 高等学 校(つづき)

(2) 市町別、学年別生徒数(各年度5月1日現在)

(単位:人)

年度及び市町別	合 計			全 日 制										定 時 制													
	計	男	女	計			1 学 年		2 学 年		3 学 年		専 攻 科		計			1 学 年		2 学 年		3 学 年		4 学 年		専 攻 科	
				計	男	女	男	女	男	女	男	女	男	女	男	女	計	男	女	男	女	男	女	男	女	男	女
平成13年度	38,367	19,157	19,210	37,279	18,454	18,825	6,285	6,082	6,105	6,386	6,040	6,286	24	71	1,088	703	385	218	121	173	111	160	78	114	65	38	10
14	37,454	18,834	18,620	36,388	18,166	18,222	6,158	6,080	6,072	5,884	5,915	6,185	21	73	1,066	668	398	207	136	147	97	161	98	114	55	39	12
15	36,406	18,528	17,878	35,376	17,910	17,466	5,959	5,741	5,970	5,908	5,967	5,740	14	77	1,030	618	412	173	144	162	101	145	96	108	60	30	11
16	35,793	18,166	17,627	34,852	17,593	17,259	5,976	5,859	5,756	5,551	5,846	5,772	15	77	941	573	368	147	121	128	89	165	94	106	57	27	7
17	34,743	17,658	17,085	33,815	17,103	16,712	5,685	5,546	5,772	5,695	5,627	5,399	19	72	928	555	373	150	131	128	95	129	85	119	56	29	6
国 立 計	375	222	153	375	222	153	75	48	68	59	79	46	-	-	-	-	-	-	-	-	-	-	-	-	-	-	-
公 立 計	26,137	12,730	13,407	25,209	12,175	13,034	3,995	4,292	4,085	4,412	4,076	4,258	19	72	928	555	373	150	131	128	95	129	85	119	56	29	6
金 沢 市	10,788	5,060	5,728	10,235	4,715	5,520	1,582	1,844	1,569	1,850	1,564	1,826	-	-	553	345	208	84	77	81	51	80	48	71	26	29	6
七 尾 市	1,818	795	1,023	1,787	773	1,014	240	304	256	314	276	324	1	72	31	22	9	7	5	7	2	7	1	1	1	-	-
小 松 市	3,681	1,879	1,802	3,533	1,801	1,732	604	564	607	593	590	575	-	-	148	78	70	26	20	17	22	16	18	19	10	-	-
輪 島 市	665	332	333	647	321	326	104	92	95	121	122	113	-	-	18	11	7	3	3	3	1	-	-	5	3	-	-
珠 洲 市	683	324	359	683	324	359	110	104	113	124	101	131	-	-	-	-	-	-	-	-	-	-	-	-	-	-	-
加 賀 市	1,674	772	902	1,590	727	863	209	289	265	298	253	276	-	-	84	45	39	15	14	11	7	9	10	10	8	-	-
羽 咋 市	1,128	674	454	1,034	620	414	193	129	210	147	217	138	-	-	94	54	40	15	12	9	12	17	8	13	8	-	-
か ほ く 市	-	-	-	-	-	-	-	-	-	-	-	-	-	-	-	-	-	-	-	-	-	-	-	-	-	-	-
白 山 市	1,411	768	643	1,411	768	643	294	234	249	213	225	196	-	-	-	-	-	-	-	-	-	-	-	-	-	-	-
能 美 市	496	213	283	496	213	283	68	95	72	91	73	97	-	-	-	-	-	-	-	-	-	-	-	-	-	-	-
江 沼 郡	-	-	-	-	-	-	-	-	-	-	-	-	-	-	-	-	-	-	-	-	-	-	-	-	-	-	-
山 中 町	-	-	-	-	-	-	-	-	-	-	-	-	-	-	-	-	-	-	-	-	-	-	-	-	-	-	-
能 美 郡	-	-	-	-	-	-	-	-	-	-	-	-	-	-	-	-	-	-	-	-	-	-	-	-	-	-	-
川 北 町	-	-	-	-	-	-	-	-	-	-	-	-	-	-	-	-	-	-	-	-	-	-	-	-	-	-	-
石 川 郡	954	463	491	954	463	491	147	173	155	163	161	155	-	-	-	-	-	-	-	-	-	-	-	-	-	-	-
野々市町	954	463	491	954	463	491	147	173	155	163	161	155	-	-	-	-	-	-	-	-	-	-	-	-	-	-	-
河 北 郡	949	528	421	949	528	421	174	131	178	152	176	138	-	-	-	-	-	-	-	-	-	-	-	-	-	-	-
津 幡 町	662	385	277	662	385	277	126	80	135	106	124	91	-	-	-	-	-	-	-	-	-	-	-	-	-	-	-
内 灘 町	287	143	144	287	143	144	48	51	43	46	52	47	-	-	-	-	-	-	-	-	-	-	-	-	-	-	-
羽 咋 郡	558	255	303	558	255	303	72	105	93	109	90	89	-	-	-	-	-	-	-	-	-	-	-	-	-	-	-
富 来 町	160	82	78	160	82	78	27	26	30	21	25	31	-	-	-	-	-	-	-	-	-	-	-	-	-	-	-
志 賀 町	175	84	91	175	84	91	15	29	39	35	30	27	-	-	-	-	-	-	-	-	-	-	-	-	-	-	-
宝 達 志 水 町	223	89	134	223	89	134	30	50	24	53	35	31	-	-	-	-	-	-	-	-	-	-	-	-	-	-	-
鹿 島 郡	478	188	290	478	188	290	49	111	67	93	72	86	-	-	-	-	-	-	-	-	-	-	-	-	-	-	-
中 能 登 町	478	188	290	478	188	290	49	111	67	93	72	86	-	-	-	-	-	-	-	-	-	-	-	-	-	-	-
鳳 珠 郡	854	479	375	854	479	375	149	117	156	144	156	114	18	-	-	-	-	-	-	-	-	-	-	-	-	-	-
穴 水 町	220	142	78	220	142	78	48	23	47	27	47	28	-	-	-	-	-	-	-	-	-	-	-	-	-	-	-
門 前 町	204	96	108	204	96	108	36	38	28	39	32	31	-	-	-	-	-	-	-	-	-	-	-	-	-	-	-
能 登 町	430	241	189	430	241	189	65	56	81	78	77	55	18	-	-	-	-	-	-	-	-	-	-	-	-	-	-
私 立 計	8,231	4,706	3,525	8,231	4,706	3,525	1,615	1,206	1,619	1,224	1,472	1,095	-	-	-	-	-	-	-	-	-	-	-	-	-	-	-
金 沢 市	6,685	3,641	3,044	6,685	3,641	3,044	1,196	1,014	1,279	1,076	1,166	954	-	-	-	-	-	-	-	-	-	-	-	-	-	-	-
七 尾 市	276	137	139	276	137	139	58	69	30	31	49	39	-	-	-	-	-	-	-	-	-	-	-	-	-	-	-
小 松 市	701	403	298	701	403	298	177	105	138	102	88	91	-	-	-	-	-	-	-	-	-	-	-	-	-	-	-
輪 島 市	569	525	44	569	525	44	184	18	172	15	169	11	-	-	-	-	-	-	-	-	-	-	-	-	-	-	-
白 山 市	-	-	-	-	-	-	-	-	-	-	-	-	-	-	-	-	-	-	-	-	-	-	-	-	-	-	-

資料 石川県統計情報室「学校基本調査」

### 118 盲 学 校

(1) 教員数、職員数及び学級数（各年度5月1日現在）

(単位：人、学級)

年 度	教 員 数			職 員 数			学 級 数			
	計	男	女	計	男	女	計	小学部	中学部	高等部
平成13年度	42	23	19	30	3	27	17	3	3	11
14	46	27	19	29	2	27	18	4	1	13
15	46	27	19	29	3	26	19	4	3	12
16	42	26	16	28	3	25	18	5	2	11
<b>17</b>	<b>38</b>	<b>19</b>	<b>19</b>	<b>27</b>	<b>4</b>	<b>23</b>	<b>16</b>	<b>5</b>	<b>2</b>	<b>9</b>

注 教員数には兼務者を含む。  
資料 石川県統計情報室「学校基本調査」

### 118 盲 学 校 (つづき)

(2) 児 童 ・ 生 徒 数 (各年度5月1日現在)

(単位：人)

年 度	総 数			小 学 部		中 学 部		高 等 部							
								計		本 科		専攻科		別 科	
	計	男	女	男	女	男	女	男	女	男	女	男	女	男	女
平成13年度	48	29	19	1	4	3	1	25	14	4	5	21	9	—	—
14	41	24	17	1	5	1	—	22	12	6	5	16	7	—	—
15	39	22	17	2	3	2	2	18	12	6	4	12	8	—	—
16	34	20	14	4	3	1	2	15	9	5	3	10	6	—	—
<b>17</b>	<b>27</b>	<b>13</b>	<b>14</b>	<b>4</b>	<b>3</b>	<b>1</b>	<b>2</b>	<b>8</b>	<b>9</b>	<b>2</b>	<b>1</b>	<b>6</b>	<b>8</b>	<b>—</b>	<b>—</b>

資料 石川県統計情報室「学校基本調査」

### 119 ろ う 学 校

(1) 教員数、職員数及び学級数（各年度5月1日現在）

(単位：人、学級)

年 度	教 員 数			職 員 数			学 級 数				
	計	男	女	計	男	女	計	幼稚部	小学部	中学部	高等部
平成13年度	52	23	29	26	3	23	22	5	7	3	7
14	48	20	28	25	3	22	20	6	5	3	6
15	47	19	28	26	4	22	20	5	7	2	6
16	46	18	28	25	4	21	18	3	7	3	5
<b>17</b>	<b>50</b>	<b>16</b>	<b>34</b>	<b>25</b>	<b>4</b>	<b>21</b>	<b>23</b>	<b>4</b>	<b>8</b>	<b>4</b>	<b>7</b>

注 教員数には兼務者を含む。  
資料 石川県統計情報室「学校基本調査」

### 119 ろ う 学 校 (つづき)

(2) 幼 児 ・ 児 童 ・ 生 徒 数 (各年度5月1日現在)

(単位：人)

年 度	総 数			幼 稚 部		小 学 部		中 学 部		高 等 部	
	計	男	女	男	女	男	女	男	女	男	女
平成13年度	59	37	22	10	8	11	4	6	5	10	5
14	63	40	23	15	10	10	4	5	3	10	6
15	56	34	22	10	8	14	7	2	—	8	7
16	49	29	20	4	3	14	10	5	—	6	7
<b>17</b>	<b>58</b>	<b>33</b>	<b>25</b>	<b>5</b>	<b>3</b>	<b>14</b>	<b>13</b>	<b>8</b>	<b>2</b>	<b>6</b>	<b>7</b>

資料 石川県統計情報室「学校基本調査」

### 120 養 護 学 校

(1) 教員数、職員数及び学級数（各年度5月1日現在）

(単位：人、学級)

年 度	教 員 数			職 員 数			学 級 数			
	計	男	女	計	男	女	計	小学部	中学部	高等部
平成13年度	574	214	360	157	35	122	249	97	72	80
14	567	217	350	160	39	121	243	95	71	77
15	576	212	364	163	42	121	264	100	82	82
16	579	221	358	158	42	116	254	101	68	85
<b>17</b>	<b>567</b>	<b>209</b>	<b>358</b>	<b>151</b>	<b>40</b>	<b>111</b>	<b>253</b>	<b>99</b>	<b>69</b>	<b>85</b>

注 教員数には兼務者を含む。  
資料 石川県統計情報室「学校基本調査」

### 120 養 護 学 校 (つづき)

(2) 幼 児 ・ 児 童 ・ 生 徒 数 (各年度5月1日現在)

(単位：人)

年 度	総 数			小 学 部		中 学 部		高 等 部	
	計	男	女	男	女	男	女	男	女
平成13年度	728	489	239	161	72	119	72	209	95
14	708	472	236	156	67	118	71	198	98
15	724	462	262	142	77	117	80	203	105
16	731	470	261	156	77	106	69	208	115
<b>17</b>	<b>762</b>	<b>496</b>	<b>266</b>	<b>177</b>	<b>77</b>	<b>113</b>	<b>69</b>	<b>206</b>	<b>120</b>

資料 石川県統計情報室「学校基本調査」

### 121 専 修 学 校

(1) 学 校 数 及 び 学 科 数 (平成17年5月1日現在)

(単位：校、学科)

設 置 者 別	学 校 数	学 科 数								
		総 数			高 等 課 程		専 門 課 程		一 般 課 程	
		計	昼 間	そ の 他	昼 間	そ の 他	昼 間	そ の 他	昼 間	そ の 他
<b>総 数</b>	<b>38</b>	<b>114</b>	<b>111</b>	<b>3</b>	<b>9</b>	<b>1</b>	<b>102</b>	<b>2</b>	<b>—</b>	<b>—</b>
国 立	—	—	—	—	—	—	—	—	—	—
公 立	4	7	7	—	1	—	6	—	—	—
私 立	34	107	104	3	8	1	96	2	—	—
学 校 法 人	6	18	17	1	7	1	10	—	—	—
準 学 校 法 人	16	58	56	2	—	—	56	2	—	—
財 団 法 人	1	2	2	—	—	—	2	—	—	—
社 団 法 人	5	6	6	—	1	—	5	—	—	—
そ の 他 の 法 人	2	2	2	—	—	—	2	—	—	—
個 人	4	21	21	—	—	—	21	—	—	—

資料 石川県統計情報室「学校基本調査」

121 専修学校(つづき)

(2) 学科別生徒数及び入学者数(平成17年5月1日現在)

ア 専門課程

(単位:人)

学 科	生 徒 数			入 学 者 数(春 期)		
	計	男	女	計	男	女
<b>合 計</b>	<b>5,278</b>	<b>1,957</b>	<b>3,321</b>	<b>2,373</b>	<b>977</b>	<b>1,396</b>
国 立 計	-	-	-	-	-	-
看 護 計	-	-	-	-	-	-
公 立 計	534	60	474	164	21	143
看 護 計	332	55	277	100	19	81
栄 養 計	39	-	39	-	-	-
保 育 士 養 成 計	163	5	158	64	2	62
私 立 計	4,744	1,897	2,847	2,209	956	1,253
土 木 ・ 建 築 計	119	83	36	57	35	22
無 線 ・ 通 信 計	66	44	22	29	21	8
自 動 車 整 備 計	254	250	4	135	133	2
電 子 計 算 機 計	1	1	-	1	1	-
情 報 処 理 計	305	273	32	169	145	24
工 業 そ の 他 計	224	212	12	107	98	9
看 護 計	1,095	112	983	320	37	283
歯 科 衛 生 計	108	-	108	53	-	53
歯 科 技 工 計	37	22	15	22	12	10
柔 道 整 復 計	182	153	29	62	52	10
医 療 そ の 他 計	238	118	120	62	32	30
調 理 計	210	126	84	172	102	70
容 容 計	25	19	6	11	9	2
美 容 計	243	63	180	120	36	84
衛 生 そ の 他 計	65	11	54	36	7	29
保 育 士 養 成 計	79	19	60	31	5	26
介 護 福 祉 計	170	62	108	91	37	54
教 育 社 会 福 祉 そ の 他 計	176	71	105	70	39	31
秘 書 計	45	-	45	17	-	17
商 業 そ の 他 計	341	36	305	215	27	188
和 洋 裁 計	56	7	49	30	6	24
フ ァ ッ シ ョ ン 計	46	20	26	26	9	17
服 飾 ・ 家 政 そ の 他 計	24	5	19	20	5	15
デ ザ イン 計	342	134	208	182	67	115
外 国 語 計	9	2	7	2	-	2
法 律 行 政 計	35	23	12	35	23	12
文 化 ・ 教 養 そ の 他 計	249	31	218	134	18	116

資料 石川県統計情報室「学校基本調査」

121 専修学校(つづき)

(2) 学科別生徒数及び入学者数(平成17年5月1日現在)

イ 高等課程

(単位:人)

学 科	生 徒 数			入 学 者 数(春 期)		
	計	男	女	計	男	女
<b>合 計</b>	<b>137</b>	<b>46</b>	<b>91</b>	<b>71</b>	<b>28</b>	<b>43</b>
国 立 計	-	-	-	-	-	-
公 立 計	35	5	30	20	2	18
准 看 護 計	35	5	30	20	2	18
私 立 計	102	41	61	51	26	25
調 理 計	41	23	18	31	19	12
和 洋 裁 計	27	-	27	10	-	10
文 化 ・ 教 養 そ の 他 計	34	18	16	10	7	3

資料 石川県統計情報室「学校基本調査」

121 専修学校(つづき)

(2) 学科別生徒数及び入学者数(平成17年5月1日現在)

ウ 一般課程

(単位:人)

学 科	生 徒 数			入 学 者 数(春 期)		
	計	男	女	計	男	女
<b>合 計</b>	<b>-</b>	<b>-</b>	<b>-</b>	<b>-</b>	<b>-</b>	<b>-</b>
国 立 計	-	-	-	-	-	-
公 立 計	-	-	-	-	-	-
私 立 計	-	-	-	-	-	-

資料 石川県統計情報室「学校基本調査」

121 専修学校(つづき)

(3) 教員数及び職員数(平成17年5月1日現在)

(単位:人)

区 分		国 立				職 員 数	公 立				職 員 数	私 立				職 員 数
		教 員 数					教 員 数					教 員 数				
		計	高等	専門	一般		計	高等	専門	一般		計	高等	専門	一般	
本 務 者	計	-	-	-	-	-	49	6	43	-	14	313	17	296	-	142
	男	-	-	-	-	-	7	-	7	-	9	148	9	139	-	58
	女	-	-	-	-	-	42	6	36	-	5	165	8	157	-	84
兼 務 者	計	-	-	-	-	...	307	53	254	-	...	994	13	981	-	...
	男	-	-	-	-	...	162	34	128	-	...	512	10	502	-	...
	女	-	-	-	-	...	145	19	126	-	...	482	3	479	-	...

資料 石川県統計情報室「学校基本調査」



124 大 学 ・ 短 期 大 学 (つづき)

(3) 学部(科)別志願者、入学者及び卒業生数  
ア 大 学

(単位:人)

区 分	総 数			人 文 科 学		社 会 科 学		理 学		工 学		農 学		保 健		商 船		家 政		教 育		芸 術		そ の 他					
	計	男	女	文・史・哲学ほか		法・経済・社会学ほか		理・数学ほか		工・応用化学ほか		農・林・水産学ほか		医・薬・看護学ほか		商船学		家政・食物学ほか		男		女		美術・デザインほか		男		女	
				男	女	男	女	男	女	男	女	男	女	男	女	男	女	男	女	男	女	男	女	男	女	男	女	男	女
入学志願者	計	26,961	18,749	8,212	434	554	1,754	740	503	111	9,787	808	591	734	4,729	3,801	-	-	-	-	308	345	473	1,091	170	28			
入学志願者	国立	6,749	4,650	2,099	288	362	797	382	503	111	1,702	178	-	-	882	693	-	-	-	-	308	345	-	-	170	28			
入学志願者	公立	2,680	957	1,723	-	-	-	-	-	-	-	-	591	734	-	-	-	-	-	-	-	-	366	989	-	-			
入学志願者	私立	17,532	13,142	4,390	146	192	957	358	-	-	8,085	630	-	-	3,847	3,108	-	-	-	-	-	-	107	102	-	-			
入学者	計	6,176	4,443	1,733	146	223	932	358	167	32	2,248	209	81	140	514	494	-	-	-	-	105	111	123	147	127	19			
入学者	国立	2,282	1,584	698	64	111	273	150	167	32	668	74	-	-	180	201	-	-	-	-	105	111	-	-	127	19			
入学者	公立	370	139	231	-	-	-	-	-	-	-	-	81	140	-	-	-	-	-	-	-	-	58	91	-	-			
入学者	私立	3,524	2,720	804	82	112	659	208	-	-	1,580	135	-	-	334	293	-	-	-	-	-	-	65	56	-	-			
卒業生	計	5,780	3,975	1,805	162	283	977	454	154	40	2,133	239	5	87	334	432	-	-	-	-	93	128	117	142	-	-			
卒業生	国立	2,241	1,447	794	56	102	258	185	154	40	709	125	-	-	177	214	-	-	-	-	93	128	-	-	-	-			
卒業生	公立	235	56	179	-	-	-	-	-	-	-	-	5	87	-	-	-	-	-	-	-	-	51	92	-	-			
卒業生	私立	3,304	2,472	832	106	181	719	269	-	-	1,424	114	-	-	157	218	-	-	-	-	-	-	66	50	-	-			

注 1 入学志願者数、入学者数は、平成17年度の募集によるもの、卒業生数は平成17年3月のものである。  
2 学科区分は、文部科学省「学校基本調査報告書」学科系統分類表を参考にした。

資料 当該学校(文部科学省「学校基本調査報告書」)

124 大 学 ・ 短 期 大 学 (つづき)

(3) 学部(科)別入学志願者、入学者及び卒業生数  
イ 短 期 大 学

(単位:人)

区 分	総 数			人 文		社 会		工 業		農 学		保 健		家 政		教 育		芸 術		そ の 他				
	計	男	女	文・史・哲学ほか		法・経済・社会学ほか		工・応用化学ほか		農・畜産学ほか		看護学ほか		家政・食物学ほか		初等教育ほか		美術・デザインほか		男		女		
				男	女	男	女	男	女	男	女	男	女	男	女	男	女	男	女	男	女	男	女	
入学志願者	計	1,831	164	1,667	-	-	79	649	-	-	-	-	-	8	290	54	552	23	176	-	-			
入学志願者	国立	-	-	-	-	-	-	-	-	-	-	-	-	-	-	-	-	-	-	-	-	-		
入学志願者	公立	-	-	-	-	-	-	-	-	-	-	-	-	-	-	-	-	-	-	-	-	-		
入学志願者	私立	1,831	164	1,667	-	-	79	649	-	-	-	-	-	8	290	54	552	23	176	-	-			
入学者	計	1,238	78	1,160	-	-	41	508	-	-	-	-	-	5	206	13	298	19	148	-	-			
入学者	国立	-	-	-	-	-	-	-	-	-	-	-	-	-	-	-	-	-	-	-	-	-		
入学者	公立	-	-	-	-	-	-	-	-	-	-	-	-	-	-	-	-	-	-	-	-	-		
入学者	私立	1,238	78	1,160	-	-	41	508	-	-	-	-	-	5	206	13	298	19	148	-	-			
卒業生	計	1,202	135	1,067	6	76	49	351	-	-	57	64	-	-	4	196	11	285	8	50	-	45		
卒業生	国立	-	-	-	-	-	-	-	-	-	-	-	-	-	-	-	-	-	-	-	-	-		
卒業生	公立	121	57	64	-	-	-	-	-	57	64	-	-	-	-	-	-	-	-	-	-	-		
卒業生	私立	1,081	78	1,003	6	76	49	351	-	-	-	-	-	4	196	11	285	8	50	-	45			

注 1 入学志願者数、入学者数は、平成17年度の募集によるもの、卒業生数は平成17年3月のものである。  
2 学科区分は、文部科学省「学校基本調査報告書」学科系統分類表を参考にした。

資料 当該学校(文部科学省「学校基本調査報告書」)



125 卒業 者

(1) 中 学 校

(単位：人)

年次及び 男女別	総 数	高等学校等 進 学 者	専修学校等 進 学 者		就 職 者	左記以外	死亡・不詳
			うち就職 進 学 者	うち就職 している者			
平成13年	13,137	12,910	3	39	69	119	—
14	12,928	12,740	5	23	49	115	1
15	12,292	12,117	4	12	55	106	2
16	12,280	12,096	—	19	51	114	—
<b>17</b>	<b>11,719</b>	<b>11,574</b>	<b>1</b>	<b>19</b>	<b>34</b>	<b>92</b>	<b>—</b>
男	5,966	5,886	—	7	22	51	—
女	5,753	5,688	1	12	12	41	—

資料 石川県統計情報室「学校基本調査」

125 卒業 者(つづき)

(2) 高 等 学 校

(単位：人)

年次及び 男女別	総 数	大 学 等 進 学 者	専修学校等 進 学 者		就 職 者	一時的な 仕事に 就いた者	左記以外	死亡・不詳
			うち就職 進 学 者	うち就職 している者				
平成13年	12,904	6,533	2	3,014	31	2,630	727	—
14	12,384	6,161	—	3,077	22	2,421	724	1
15	12,196	6,075	—	3,142	5	2,347	631	1
16	11,775	5,953	—	2,943	8	2,310	526	—
<b>17</b>	<b>11,698</b>	<b>5,891</b>	<b>1</b>	<b>2,918</b>	<b>4</b>	<b>2,405</b>	<b>64</b>	<b>420</b>
男	5,921	2,968	1	1,369	1	1,391	24	169
女	5,777	2,923	—	1,549	3	1,014	40	251

資料 石川県統計情報室「学校基本調査」

125 卒業 者(つづき)

(3) 高 等 学 校 産 業 別 就 職 状 況

(単位：人)

産 業 別	平成13年	14 年	15 年	16 年	17 年	男	女
	<b>計</b>	<b>2,663</b>	<b>2,443</b>	<b>2,352</b>	<b>2,318</b>	<b>2,410</b>	<b>1,393</b>
第1次産業	30	26	22	11	17	15	2
農業	16	11	9	6	8	6	2
林業	3	11	3	1	2	2	—
漁業	11	4	10	4	7	7	—
第2次産業	1,374	1,082	1,034	1,114	1,219	858	361
鉱業	3	1	2	10	—	—	—
建設業	266	266	277	213	211	190	21
製造業	1,105	815	755	891	1,008	668	340
第3次産業	1,220	1,282	1,281	1,178	1,158	513	645
電気・ガス・水道業、運輸・通信業	139	118	152	134	119	86	33
卸売・小売業、飲食店	432	469	507	477	476	192	284
金融・保険業、不動産業	30	31	29	27	33	2	31
サービス業	496	498	357	325	281	97	184
医療・福祉、教育	—	—	92	85	119	26	93
公務	123	166	144	130	130	110	20
その他	39	53	15	15	16	7	9

注 就職者+就職進学者の内訳である。

資料 石川県統計情報室「学校基本調査」

125 卒業 者(つづき)

(4) 盲 学 校 (高等部)

(単位：人)

年次及び 男女別	総 数	大 学 等 進 学 者	専修学校等 進 学 者	就 職 者	左記以外	死亡・不詳
平成13年	2	1	—	—	1	—
14	2	2	—	—	—	—
15	2	—	—	—	2	—
16	4	1	—	2	1	—
<b>17</b>	<b>5</b>	<b>3</b>	<b>—</b>	<b>—</b>	<b>2</b>	<b>—</b>
男	2	—	—	—	2	—
女	3	3	—	—	—	—

資料 石川県統計情報室「学校基本調査」

125 卒業 者(つづき)

(5) ろ う 学 校 (高等部)

(単位：人)

年次及び 男女別	総 数	大 学 等 進 学 者	専修学校等 進 学 者	就 職 者	左記以外	死亡・不詳
平成13年	7	7	—	—	—	—
14	2	2	—	—	—	—
15	1	1	—	—	—	—
16	1	1	—	—	—	—
<b>17</b>	<b>3</b>	<b>2</b>	<b>1</b>	<b>—</b>	<b>—</b>	<b>—</b>
男	2	1	1	—	—	—
女	1	1	—	—	—	—

資料 石川県統計情報室「学校基本調査」

125 卒業 者(つづき)

(6) 養 護 学 校 (高等部)

(単位：人)

年次及び 男女別	総 数	大 学 等 進 学 者	専修学校等 進 学 者	就 職 者	左記以外	死亡・不詳
平成13年	89	—	3	16	70	—
14	103	1	4	14	84	—
15	110	1	7	9	93	—
16	91	3	1	18	69	—
<b>17</b>	<b>99</b>	<b>—</b>	<b>5</b>	<b>16</b>	<b>78</b>	<b>—</b>
男	64	—	4	12	48	—
女	35	—	1	4	30	—

資料 石川県統計情報室「学校基本調査」

126 図 立 書 館  
(1) 県 部 立 門 別 図 蔵 書 数

(単位：冊)

年 度	総 数	総 記	哲 学	歴 史	社会科学	自然科学	工 学	産 業	芸 術	語 学	文 学
平成13年度	574,126	54,463	31,912	68,891	100,539	41,181	30,514	32,019	64,219	8,682	141,706
14	591,196	55,615	32,483	70,699	104,220	42,587	31,798	33,048	66,577	8,942	145,227
15	609,547	56,794	33,154	72,914	108,232	43,851	33,183	34,079	69,368	9,215	148,757
16	631,174	58,260	34,177	75,276	112,634	45,197	34,703	35,287	72,627	9,572	153,441
17	<b>642,553</b>	<b>59,769</b>	<b>34,570</b>	<b>77,457</b>	<b>115,177</b>	<b>46,509</b>	<b>36,286</b>	<b>36,259</b>	<b>75,732</b>	<b>9,784</b>	<b>151,010</b>

資料 石川県立図書館「業務実績調査」

126 図 立 書 館 (つづき)  
(1) 県 各 室 別 図 利 用 館 (つづき)  
イ 各 室 別 利 用 状 況

年度及び月次	開館日数	利 用 者 数						館 外 貸 出									複写申込件数	
		計	閲 覧 室	子 ども の 本 の ひ ろ ば	お も ち や た ら い ぶ ら り	自 習 コ ー ナ ー	ラ イ ブ ラ リ ー サ ロ ン	合 計			閲 覧 室			子 ども の 本 の ひ ろ ば				
								貸出人員	貸出冊数	新規登録者数	貸出人員	貸出冊数	新規登録者数	貸出人員	貸出冊数	新規登録者数		
平成13年度	日 人	人	人	人	人	人	人	冊	人	人	冊	人	人	冊	人	冊	人	件
13	306	173,067	140,158	16,508	—	16,401	—	29,399	83,761	3,041	22,924	60,372	2,355	6,475	23,389	686	6,583	
14	306	162,210	130,992	14,155	—	17,063	—	27,012	80,151	2,910	21,803	55,960	2,260	5,209	24,191	650	6,284	
15	313	166,740	132,451	14,712	—	19,577	—	22,530	93,657	2,982	18,247	65,660	2,348	4,283	27,997	634	6,734	
16	311	184,659	130,813	15,625	10,508	19,250	8,463	26,292	112,488	2,859	20,450	75,323	2,329	5,842	37,165	530	6,032	
17	<b>312</b>	<b>177,589</b>	<b>121,589</b>	<b>17,655</b>	<b>19,158</b>	<b>11,004</b>	<b>8,183</b>	<b>26,719</b>	<b>114,554</b>	<b>2,554</b>	<b>20,061</b>	<b>74,526</b>	<b>1,925</b>	<b>6,658</b>	<b>40,028</b>	<b>629</b>	<b>5,828</b>	
平成17年 4月	17	9,959	6,584	724	1,534	410	707	1,648	6,347	181	1,268	4,263	140	380	2,084	41	291	
5	27	14,994	10,629	1,395	1,474	847	649	2,731	10,507	319	2,110	6,941	262	621	3,566	57	559	
6	29	16,267	11,214	1,391	1,704	1,088	870	2,609	10,181	267	1,987	6,469	201	622	3,712	66	482	
7	30	18,206	12,409	2,078	1,676	1,271	772	2,747	11,472	257	1,955	6,883	191	792	4,589	66	546	
8	30	20,307	13,534	2,624	1,935	1,348	866	2,727	11,022	308	1,961	6,847	196	766	4,175	112	621	
9	16	10,773	6,802	1,018	1,723	544	686	1,515	6,500	127	1,158	4,307	86	357	2,193	41	371	
10	29	15,514	10,451	1,742	1,639	1,028	654	2,402	10,200	227	1,782	6,390	166	620	3,810	61	518	
11	27	15,084	10,476	1,465	1,467	1,009	667	2,262	12,691	222	1,695	9,236	178	567	3,455	44	516	
12	26	13,133	9,105	1,333	1,370	784	541	2,012	8,837	193	1,498	5,667	151	514	3,170	42	447	
平成18年 1月	26	13,667	9,527	1,137	1,636	817	550	2,033	9,047	157	1,534	5,879	128	499	3,168	29	451	
2	26	14,157	9,853	1,250	1,595	886	573	1,923	8,436	142	1,499	5,580	112	424	2,856	30	462	
3	29	15,528	11,005	1,498	1,405	972	648	2,110	9,314	154	1,614	6,064	114	496	3,250	40	564	

資料 石川県立図書館「業務実績調査」

126 図 立 書 館 (つづき)  
(1) 県 部 立 門 別 図 貸 出 利 用 冊 数

(単位：冊)

年度及び月次	総 数	総 記	哲 学	歴 史	社会科学	自然科学	工 学	産 業	芸 術	語 学	文 学	郷 土
平成13年度	83,761	4,204	3,515	7,014	11,021	6,063	6,665	3,155	17,107	1,442	21,142	2,433
14	80,151	3,891	2,954	6,710	10,411	6,239	5,887	2,436	19,267	1,352	18,650	2,354
15	93,657	3,921	3,554	7,258	11,188	6,651	6,338	2,865	21,960	1,506	25,672	2,744
16	112,488	4,529	3,823	8,099	12,433	7,841	7,609	3,051	29,130	1,719	31,357	2,897
17	<b>111,554</b>	<b>4,394</b>	<b>3,914</b>	<b>7,850</b>	<b>11,811</b>	<b>7,914</b>	<b>7,481</b>	<b>3,020</b>	<b>30,291</b>	<b>1,670</b>	<b>30,420</b>	<b>2,789</b>
平成17年 4月	6,347	295	204	494	655	443	409	184	1,609	107	1,788	159
5	10,507	409	364	743	1,145	782	826	270	2,831	178	2,710	249
6	10,181	403	357	622	1,147	752	627	322	2,920	143	2,635	253
7	11,472	492	433	762	1,134	950	662	316	3,140	161	3,174	248
8	11,022	425	386	865	1,167	912	606	280	2,755	184	3,158	284
9	6,500	247	227	504	713	500	426	147	1,604	106	1,833	193
10	10,200	394	367	756	1,066	738	608	298	2,768	136	2,800	269
11	9,691	340	366	641	1,055	587	693	262	2,680	113	2,647	307
12	8,837	343	291	596	909	556	644	237	2,420	121	2,447	273
平成18年 1月	9,047	373	332	604	1,026	581	622	257	2,576	119	2,350	207
2	8,436	325	285	593	863	509	725	232	2,437	144	2,145	178
3	9,314	348	302	670	931	604	633	215	2,551	158	2,733	169

資料 石川県立図書館「業務実績調査」

**126 図書館(つづき)**  
(2) 市町立図書館(各年度3月31日現在)

項目	年 度				
	平成13年度	14年度	15年度	16年度	17年度
図書館数(館)	39	43	43	44	45
蔵書冊数(冊)	3,212,230	3,297,414	3,374,654	3,465,858	3,748,170
職員数(人)	149	151	149	152	178

資料 石川県教育委員会生涯学習課「石川県の生涯学習・社会教育」

**127 公共社会体育施設等(各年度3月31日現在)**

施設名	年 度				
	平成13年度	14年度	15年度	16年度	17年度
陸上競技場	15	16	18	18	16
体育館	153	152	154	147	146
プール	89	90	88	86	72
球技場	21	13	11	11	17
バレー・テニスコート	99	106	106	104	100
野球場	59	76	79	80	81
武道場	67	50	59	60	58
弓道場	27	27	27	28	27
相撲場	27	29	30	32	30
運動広場	89	96	100	103	94
馬事公園	1	1	1	1	1
漕艇競技場	1	1	1	1	1
オートボートコート	163	121	126	113	105
ゴルフ場	24	24	25	25	25
ボウリング場	12	12	12	12	11
スキー場	16	12	14	13	13

資料 石川県税務課、教育委員会スポーツ健康課、石川県ボウリング連盟

**128 新聞発行部数及び普及度(10月度)**

年 次	発 行 部 数				普 及 度	
	総 数	朝夕刊セット	朝刊のみ	夕刊のみ	1部当たり人口	1世帯当たり部数
平成17年	488,829	103,906	376,945	7,978	2.40	1.16

資料 (社)日本新聞協会

**129 テレビ受信契約数(各年度3月31日現在)**

項目	年 度				
	平成13年度	14年度	15年度	16年度	17年度
テレビ受信契約数	365,523	368,695	368,695	366,461	362,509
うち衛星放送契約数	120,093	125,602	125,602	129,119	130,990

資料 日本放送協会「放送受信契約数統計要覧」

**130 社寺・教会数(宗教法人)(各年度3月31日現在)**

項目	年 度				
	平成13年度	14年度	15年度	16年度	17年度
<b>総 数</b>	<b>3,473</b>	<b>3,471</b>	<b>3,467</b>	<b>3,469</b>	<b>3,470</b>
神社及び神道系	1,923	1,922	1,921	1,920	1,919
仏教系	1,421	1,420	1,416	1,417	1,418
キリスト教系	26	26	26	26	36
諸 教	103	103	104	106	97

資料 石川県総務課

**131 市町別各種学級(各年度3月31日現在)**

(単位:学級、人)

年度及び市町別	青少年対象学級		女性対象学級		家庭教育学級(内数)		成人対象学級		高齢者対象学級		その他対象学級	
	学級数	学級生数	学級数	学級生数	学級数	学級生数	学級数	学級生数	学級数	学級生数	学級数	学級生数
平成13年度	689	37,864	630	25,270	491	76,477	1,281	62,397	285	11,608	...	...
14	177	42,204	188	14,530	286	40,975	248	54,722	38	29,644	...	...
15	148	37,406	71	7,537	367	44,877	593	89,186	43	6,512	197	57,482
16	138	83,314	57	17,976	357	105,656	536	193,852	37	95,070	202	108,464
<b>17</b>	<b>120</b>	<b>98,042</b>	<b>37</b>	<b>12,319</b>	<b>304</b>	<b>78,860</b>	<b>537</b>	<b>151,548</b>	<b>32</b>	<b>89,005</b>	<b>105</b>	<b>93,407</b>
金沢市	-	-	8	1,109	136	47,232	153	55,303	2	20,226	3	2,631
七尾市	4	1,985	-	-	1	266	1	266	1	936	4	283
小松市	13	4,001	4	677	103	6,885	138	14,716	4	1,566	14	1,992
輪島市	1	262	1	1,023	4	1,337	12	1,044	-	-	2	10,821
珠洲市	2	4,743	-	-	1	640	7	18,106	-	-	2	2,930
加賀市	7	7,621	12	1,195	6	3,260	30	9,279	2	2,120	7	3,788
羽咋市	2	388	3	3,859	1	200	2	3,387	2	3,842	1	3,690
かほく市	7	1,080	2	-	-	-	-	-	1	99	3	552
白山市	15	2,607	2	133	5	1,263	13	4,965	2	171	17	32,676
能美市	7	1,959	-	-	15	1,418	71	7,292	4	1,955	8	858
能美郡	3	1,938	1	444	3	408	6	3,543	1	1,900	4	3,722
川北町	3	1,938	1	444	3	408	6	3,543	1	1,900	4	3,722
石川郡	6	1,766	-	-	12	2,067	37	4,943	1	3,230	7	5,902
野々市町	6	1,766	-	-	12	2,067	37	4,943	1	3,230	7	5,902
河北郡	6	13,116	3	3,062	4	10,788	7	5,180	3	34,312	9	8,925
津幡町	1	3,500	2	1,562	1	812	2	640	1	1,760	6	7,475
内灘町	5	9,616	1	1,500	3	9,976	5	4,540	2	32,552	3	1,450
羽咋郡	7	2,351	2	217	4	715	23	11,178	2	1,040	13	11,296
志賀町	3	1,205	-	-	3	644	8	9,463	-	-	7	10,172
宝達志水町	4	1,146	2	217	1	71	15	1,715	2	1,040	6	1,124
鹿島郡	32	50,906	1	600	4	1,356	29	10,929	7	17,608	2	1,316
中能登町	32	50,906	1	600	4	1,356	29	10,929	7	17,608	2	1,316
鳳珠郡	8	3,319	-	-	5	1,025	8	1,417	-	-	9	2,025
穴水町	8	3,319	-	-	-	-	3	444	-	-	1	240
中能登町	-	-	-	-	5	1,025	5	973	-	-	8	1,785

注1 14年度の学級数の計上方法には、一実施主体が複数箇所で行う場合1学級と数えている市町村がある。

注2 その他対象学級とは対象が複数にまたがるものや、特定の人を対象とした学級である。

資料 石川県教育委員会生涯学習課「市町村生涯学習・社会教育行政調査」

## 132 市町別公民館、青年団、婦人会及び各種団体（各年度3月31日現在）

年度及び市町別	公 民 館			職 員 数（常勤）				地 域 青 年 団		地 域 婦 人 会		各 種 団 体											
	公民館数	中央館数	地区館数 (含分館)	総 数	館 長	主事等	その他	単 位 団体数	団 員 数	単 位 団体数	会 員 数	子 ども 会		ス ポー ツ 少 年 団		ボー イ ス カ ウ ト		ガ ー ル ス カ ウ ト		海 洋 少 年 団		P T A（公立・幼稚園） (小学校・中学校)	
												団 体 数	会 員 数	団 体 数	会 員 数	団 体 数	会 員 数	団 体 数	会 員 数	団 体 数	会 員 数	団 体 数	会 員 数
平成13年度	353	34	319	317	21	182	114	68	1,729	458	59,914	1,126	78,021	326	10,099	29	1,256	11	401	3	54	402	92,560
14	360	32	328	316	24	174	118	56	1,415	413	64,929	2,250	79,672	299	8,976	28	1,259	11	408	4	91	364	89,846
15	357	31	326	296	12	168	116	80	1,568	597	65,368	2,434	82,084	372	10,480	35	1,200	15	375	3	48	362	89,687
16	325	27	298	366	38	213	115	66	1,180	560	57,280	2,273	77,608	402	12,009	32	1,079	12	243	3	56	341	87,732
17	320	14	306	381	33	231	117	73	1,063	513	55,444	1,122	77,929	420	11,742	32	997	11	232	2	39	340	87,061
金 沢 市	62	2	60	127	1	60	66	8	145	49	18,500	64	35,453	79	2,443	14	563	9	141	-	-	79	31,298
七 尾 市	22	-	22	34	-	22	12	1	30	33	2,974	115	2,803	2	342	1	3	-	-	1	18	23	4,808
小 松 市	35	1	34	67	32	34	1	-	-	105	4,665	210	8,050	21	673	3	88	-	-	-	-	35	8,840
輪 島 市	19	1	18	15	-	15	-	-	-	17	2,907	38	1,070	16	304	1	12	-	-	-	-	22	2,144
珠 洲 市	10	-	10	10	-	10	-	8	132	22	2,759	10	1,274	11	148	1	17	-	-	-	-	14	1,121
加 賀 市	18	1	17	-	-	-	-	2	100	22	4,420	115	3,174	16	368	-	-	1	41	-	-	29	5,511
羽 咋 市	11	-	11	3	-	3	-	2	70	9	1,471	67	1,338	17	350	1	14	-	-	-	-	10	1,683
か ほ く 白 能 市	20	-	20	2	-	1	1	-	-	48	2,438	61	2,276	41	870	1	20	-	-	-	-	9	2,823
山 美 市	28	-	28	58	-	28	30	4	96	13	1,534	7	7,455	70	2,231	3	90	-	-	-	-	28	8,804
能 美 郡	4	1	3	7	-	4	3	-	-	68	3,298	88	3,175	42	1,394	2	99	-	-	-	-	11	3,945
能 川 北 町	1	1	-	-	-	-	-	-	-	16	440	22	382	1	43	2	21	-	-	-	-	4	491
石 川 郡	5	1	4	5	-	5	-	-	-	3	1,000	57	3,014	17	572	-	-	-	-	-	-	7	3,137
野 々 市 町	5	1	4	5	-	5	-	-	-	3	1,000	57	3,014	17	572	-	-	-	-	-	-	7	3,137
河 北 郡	28	1	27	26	-	26	-	5	128	14	1,650	30	4,877	23	733	1	51	-	-	1	21	19	5,891
津 幡 町	10	-	10	8	-	8	-	5	128	3	650	10	2,819	5	138	1	51	-	-	-	-	13	3,685
内 灘 町	18	1	17	18	-	18	-	-	-	11	1,000	20	2,058	18	595	-	-	-	-	1	21	6	2,206
羽 咋 郡	21	-	21	5	-	4	1	43	362	22	2,439	106	2,056	17	402	2	19	1	50	-	-	18	2,762
志 賀 町	19	-	19	-	-	-	-	12	35	16	2,069	62	1,158	10	245	1	11	1	50	-	-	11	1,578
宝 達 志 水 町	2	-	2	5	-	4	1	31	327	6	370	44	898	7	157	1	8	-	-	-	-	7	1,184
鹿 島 郡	3	-	3	1	-	-	1	-	-	49	1,791	49	1,047	15	247	-	-	-	-	-	-	9	1,545
中 能 登 町	3	-	3	1	-	-	1	-	-	49	1,791	49	1,047	15	247	-	-	-	-	-	-	9	1,545
鳳 珠 郡	33	5	28	21	-	19	2	-	-	23	3,158	83	485	32	622	-	-	-	-	-	-	23	2,258
穴 水 町	13	5	8	5	-	4	1	-	-	9	913	-	-	3	192	-	-	-	-	-	-	8	808
能 登 町	20	-	20	16	-	15	1	-	-	14	2,245	83	485	29	430	-	-	-	-	-	-	15	1,450

注 P T A関係は当該年度の5月1日現在

資料 石川県教育委員会生涯学習課「市町生涯学習・社会教育行政調査」

20 社会 保 障

133 政府管掌健康保険  
(1) 適用状況

区 分	平成13年度	14年度	15年度	16年度	17年度
事業所数	18,540	18,249	18,112	18,160	18,070
被保険者数(人)	255,383	251,431	248,803	248,641	249,554
平均標準報酬月額(円)	278,698	276,089	274,935	274,694	273,689

資料 石川社会保険事務局「社会保険事業年報」

134 国民健康保険  
(1) 適用状況

区 分	平成13年度	14年度	15年度	16年度	17年度
総人口(人)	1,177,500	1,176,734	1,175,599	1,173,016	1,169,539
被保険者数(人)	380,428	391,859	400,957	405,343	405,029
加入率(%)	32.3	33.3	34.1	34.6	34.6

資料 石川県医療対策課

133 政府管掌健康保険(つづき)  
(2) 給付状況

(単位:金額 千円)

項 目	平成13年度	14年度	15年度	16年度	17年度
総 数	件数 3,658,909	3,375,694	3,658,895	3,786,987	3,832,023
	金額 56,965,065	50,736,471	51,393,721	51,659,828	52,354,276
一 般 診 療	件数 2,636,809	2,327,699	2,485,116	2,529,458	2,514,993
	金額 41,147,713	35,511,610	35,220,044	34,858,672	35,053,763
歯 科 診 療	件数 481,182	439,482	459,506	473,133	486,565
	金額 5,747,069	5,061,999	4,704,010	4,668,723	4,684,181
薬 剤	件数 359,212	425,944	529,933	595,620	638,866
	金額 2,251,054	2,742,936	3,526,082	3,934,392	4,376,312
入院時食事療養費	件数 —	—	—	—	—
	金額 994,254	858,327	868,878	827,108	796,390
訪問看護療養費	件数 357	336	382	416	467
	金額 19,441	17,862	21,321	25,156	31,240
療 養 費	件数 144,366	147,338	147,157	150,355	152,267
	金額 903,726	911,371	828,953	829,775	825,926
高 額 療 養 費	件数 15,597	14,229	15,994	16,639	17,134
	金額 1,231,201	1,130,776	1,696,431	1,933,875	2,002,313
移 送 費	件数 8	10	12	14	17
	金額 217	269	326	446	443
傷 病 手 当 金	件数 11,053	10,328	9,649	9,965	9,807
	金額 1,872,476	1,710,006	1,633,910	1,666,944	1,640,456
埋 葬 料 (家族埋葬料を含む)	件数 1,752	1,756	1,882	1,661	1,908
	金額 288,369	281,085	290,141	247,086	287,308
出 産 育 児 一 時 金 (家族出産育児一時金を含む)	件数 5,704	5,646	5,513	5,444	5,349
	金額 1,711,200	1,693,800	1,653,900	1,633,200	1,604,700
出 産 手 当 金	件数 2,217	2,206	2,141	2,192	2,170
	金額 724,817	728,848	725,633	740,904	725,052
世帯合算高額療養費	件数 652	720	1,610	2,090	2,480
	金額 73,528	87,582	224,092	293,547	326,192

資料 石川社会保険事務局「社会保険事業年報」

134 国民健康保険(つづき)  
(2) 給付状況

(単位:金額 千円)

項 目	平成13年度	14年度	15年度	16年度	17年度	
総 数	件数 1,865,046	1,940,670	2,067,578	2,175,362	2,260,815	
	金額 53,309,626	53,587,988	56,049,086	57,584,576	59,746,905	
入 院 給 付	件数 56,832	56,450	57,340	56,919	57,755	
	金額 20,983,768	21,133,521	21,781,460	22,151,120	22,832,852	
入 院 外 給 付	件数 1,261,041	1,270,246	1,320,340	1,360,887	1,396,743	
	金額 18,150,016	17,567,460	18,293,197	18,667,736	19,373,830	
歯 科 給 付	件数 221,215	226,160	231,883	240,270	246,822	
	金額 3,722,439	3,683,338	3,774,201	3,802,736	3,805,434	
薬 剤 の 給 付	件数 191,576	252,591	311,849	362,534	400,192	
	金額 1,965,428	2,701,886	3,618,136	4,325,759	4,972,036	
訪 問 看 護	件数 690	801	809	806	960	
	金額 48,215	58,499	60,381	61,953	72,412	
食 事 療 養 費	件数 —	—	—	—	—	
	金額 2,352,705	2,331,642	2,327,745	2,307,133	2,337,664	
療 養 費 等	件数 69,635	70,399	76,947	81,180	82,577	
	金額 635,322	643,655	694,304	752,225	755,443	
移 送 費	件数 21	26	19	26	44	
	金額 654	621	330	441	801	
高 額 療 養 費	件数 51,798	51,440	53,405	55,627	57,267	
	金額 4,684,473	4,683,482	4,683,864	4,701,112	4,758,343	
出 産 育 児 一 時 金	件数 1,415	1,410	1,428	1,349	1,326	
	金額 439,700	437,530	457,774	432,552	424,360	
葬 祭 給 付	件数 6,230	6,440	6,574	6,866	7,319	
	金額 313,815	324,845	333,290	350,465	388,340	
そ の 他 (任意給付)	件数 4,593	4,707	6,984	8,898	9,810	
	金額 13,091	21,509	24,404	31,344	25,390	
1 件 当 たり 日 数	入 院	19.96	19.81	19.50	19.43	19.30
	入 院 外	1.96	1.89	1.86	1.83	1.79
	歯 科	2.60	2.55	2.54	2.49	2.42

注 老人保健医療給付対象者を除く。

資料 石川県医療対策課

135 厚生年金保険

(1) 適用状況

区分	平成13年度	14年度	15年度	16年度	17年度
事業所数	18,910	18,613	18,581	18,622	18,539
被保険者数(人)	285,043	287,701	292,193	292,171	294,170
平均標準報酬月額(円)	285,846	282,433	282,256	281,686	280,747

資料 石川社会保険事務局「社会保険事業年報」

135 厚生年金保険(つづき)

(2) 給付状況

(単位:人、金額 千円)

項目	平成13年度	14年度	15年度	16年度	17年度
総数	214,292	225,179	237,415	248,399	255,114
金額	196,478,738	204,123,601	211,969,642	215,931,597	221,467,310
老齢年金	23,548	22,331	21,110	19,945	18,745
金額	41,039,022	38,736,126	36,069,928	33,768,692	31,577,091
通算老齢年金	23,454	22,333	21,155	19,957	17,650
金額	9,306,773	8,819,387	8,251,295	7,754,732	7,221,937
障害年金	1,637	1,583	1,512	1,442	1,372
金額	1,970,801	1,899,121	1,787,790	1,690,529	1,601,039
遺族年金 (寡婦、かん夫、遺児を含む)	8,372	8,073	7,784	7,504	7,196
金額	8,476,807	8,198,850	7,849,355	7,556,116	7,251,527
通算遺族年金	1,425	1,371	1,314	1,252	1,184
金額	341,037	331,882	314,774	300,708	284,974
老齢厚生年金	125,891	137,604	150,458	162,205	170,767
金額	109,339,647	118,332,826	127,984,742	133,400,341	140,160,403
障害厚生年金	2,961	3,155	3,312	3,512	3,676
金額	2,182,034	2,313,049	2,397,161	2,527,606	2,641,818
遺族厚生年金	27,004	28,729	30,770	32,582	34,524
金額	23,822,617	25,492,360	27,314,597	28,932,873	30,728,521
(別計)					
脱退手当金	105	75	81	67	57
金額	28,965	15,044	19,903	14,879	13,304

注1 受給権者数及び金額には支給停止者分を含む。

注2 通算老齢年金(退職)には特例老齢年金を、通算遺族年金には特例遺族年金を含む。

資料 石川社会保険事務局「社会保険事業年報」

136 船員保険

項目	17年度	項目	17年度			
船舶所有者数(人)	153	総計	件数 21,753			
船舶数(隻)	223		金額(千円) 3,897,490			
被保険者数(人)	576		疾病給付	件数 19,996		
平均標準報酬月額(円)	334,802		金額(千円) 393,403	失業給付	件数 205	
			普通保険	金額(千円) 33,609	年金給付	件数 1,552
			失業保険	金額(千円) 3,470,478		
厚生年金保険	329,718					
保険料収納済額(千円)	457,226					

注1 船舶数は10月末日現在

注2 被保険者数は普通保険の年度平均人数である。

資料 石川社会保険事務局「社会保険事業年報」

137 国民年金

(1) 適用状況

区分	平成13年度	14年度	15年度	16年度	17年度
被保険者数(人)	271,971	272,859	272,111	268,744	265,934

資料 石川社会保険事務局「社会保険事業年報」

137 国民年金(つづき)

(2) 給付状況

(単位:金額 千円)

項目	平成13年度	14年度	15年度	16年度	17年度		
総数	196,323	204,223	218,109	224,818	232,227		
金額	120,543,052	127,516,199	138,781,090	144,269,469	150,821,479		
老齢年金	件数	46,362	43,754	38,302	35,626	32,956	
	金額	22,777,903	21,551,486	18,796,110	17,483,043	16,224,552	
	5年年金	件数	2,487	2,109	1,531	1,275	1,042
	金額	1,034,095	876,922	630,925	523,770	428,054	
給付	通算老齢年金	件数	20,586	19,887	18,327	17,471	16,558
	金額	4,707,778	4,557,683	4,193,224	4,003,068	3,809,444	
障害給付	老齢基礎年金	件数	108,197	119,601	140,635	150,902	161,974
	金額	75,565,365	83,925,304	98,373,147	105,365,725	113,350,553	
障害給付	障害年金	件数	2,169	2,043	1,833	1,730	1,634
	金額	1,977,657	1,860,752	1,655,508	1,559,044	1,472,415	
	障害基礎年金	件数	12,980	13,344	14,080	14,530	14,851
金額	11,856,513	12,153,641	12,626,523	12,942,536	13,201,841		
遺族給付	母子年金	件数	14	9	1	1	1
	金額	13,573	9,089	1,026	1,023	1,023	
	寡婦年金	件数	546	526	512	523	516
	金額	279,868	265,961	250,384	253,414	249,191	
給付	遺児年金	件数	—	—	—	—	—
	金額	—	—	—	—	—	
遺族給付	遺族基礎年金	件数	2,982	2,950	2,888	2,760	2,695
	金額	2,330,300	2,315,361	2,254,243	2,137,846	2,084,406	
(別計)							
死亡一時金	件数	447	387	451	482	453	
金額	71,980	61,184	69,818	74,246	70,124		
老齢福祉年金	件数	1,376	1,085	663	511	387	
	金額	522,652	412,814	247,302	187,612	143,970	

注 老齢福祉年金には支給停止者分を除く。

資料 石川社会保険事務局「社会保険事業年報」

**138 雇 用 保 険**  
(1) 産業別、規模別適用事業所数及び被保険者数

年 度 別 業 及 び 別	事 業 所 数 (所)						被 保 険 者 数 (人)					
	総 数	4 人 以下	5 ~ 29	30 ~ 99	100 ~ 499	500 人 以上	総 数	4 人 以下	5 ~ 29	30 ~ 99	100 ~ 499	500 人 以上
平成13年度	22,547	13,149	7,476	1,427	444	51	313,941	22,856	83,477	73,381	86,308	47,919
14	22,376	13,157	7,305	1,414	447	53	314,267	22,704	81,845	73,087	87,250	49,381
15	22,159	13,026	7,208	1,403	471	51	315,610	22,468	80,895	72,181	92,198	47,868
16	22,152	13,165	7,048	1,404	482	53	322,431	22,689	79,332	72,578	95,109	52,723
<b>17</b>	<b>22,009</b>	<b>13,064</b>	<b>6,972</b>	<b>1,419</b>	<b>497</b>	<b>57</b>	<b>327,426</b>	<b>22,482</b>	<b>78,388</b>	<b>72,459</b>	<b>98,274</b>	<b>55,823</b>
農 業	82	55	25	2	-	-	411	96	225	90	-	-
林 業	46	30	12	3	1	-	440	30	164	142	104	-
漁 業	14	5	7	2	-	-	181	2	65	114	-	-
鉱 業	45	29	14	2	-	-	343	64	122	157	-	-
建設業	3,848	2,482	1,235	106	25	-	27,388	4,128	12,700	5,261	5,299	-
製造業	4,326	2,215	1,555	400	129	27	90,760	3,723	18,569	20,643	25,330	22,495
食料品、飲料・たばこ・飼料	500	233	201	49	16	1	8,693	426	2,434	2,652	2,452	729
繊維工業	771	476	225	57	12	1	9,566	737	2,622	2,894	2,309	1,004
衣服・その他の繊維製品	157	65	69	21	2	-	2,177	91	913	970	203	-
木材・木製品	188	133	50	4	1	-	1,083	221	508	168	186	-
家具・装備品	163	118	37	5	1	2	2,480	181	325	185	105	1,684
パルプ・紙・紙加工品	71	35	30	5	1	-	893	68	390	290	145	-
印刷・関連産業	230	107	88	27	7	1	5,031	167	1,071	1,430	1,549	814
化学工業	39	11	18	3	7	-	1,550	16	243	159	1,132	-
石油製品・石炭製品	6	1	3	2	-	-	151	2	34	115	-	-
プラスチック製品	74	34	25	11	3	1	2,143	68	301	596	516	662
ゴム製品	16	5	10	1	-	-	204	10	135	59	-	-
なめし革・同製品・毛皮	3	1	2	-	-	-	40	2	38	-	-	-
窯業・土石製品	210	106	94	9	-	1	2,558	169	969	429	-	991
鉄鋼業	88	37	39	9	3	-	1,308	72	417	443	376	-
非鉄金属	34	15	13	4	2	-	760	26	151	224	359	-
金属製品	455	214	187	46	8	-	6,092	381	2,263	2,152	1,296	-
一般機械器具	629	299	226	78	23	3	15,942	539	2,680	4,082	4,402	4,239
電気機械器具	225	74	88	37	19	7	13,982	129	1,111	2,211	4,641	5,890
情報通信機械器具	16	7	2	2	3	2	1,628	8	42	75	371	1,132
電子部品・デバイス	31	5	8	1	13	4	6,361	7	122	68	3,726	2,438
輸送用機械器具	139	50	62	18	5	4	5,796	86	845	886	1,067	2,912
精密機械器具	15	7	5	1	2	-	528	17	59	77	375	-
その他の製造業	266	182	73	10	1	-	1,794	300	896	478	120	-
電気・ガス・熱供給・水道業	9	6	1	1	1	-	187	9	26	38	114	-
情報通信業	353	181	110	36	20	6	13,243	279	1,199	1,813	3,825	6,127
運輸業	831	280	385	125	37	4	25,525	529	4,822	5,893	7,041	7,240
卸売・小売業	4,102	2,551	1,234	225	86	6	51,069	4,187	13,879	11,444	16,533	5,026
金融・保険業	223	110	68	31	12	2	9,562	168	910	1,470	3,627	3,387
不動産業	262	189	62	9	2	-	1,723	274	579	475	395	-
飲食店・宿泊業	973	626	255	77	15	-	10,390	887	2,980	3,960	2,563	-
(内、宿泊業)	282	114	104	53	11	-	6,354	171	1,369	2,773	2,041	-
医療・福祉	1,891	965	691	165	66	4	35,520	2,382	8,145	8,826	13,392	2,775
教育・学習支援業	355	182	145	18	7	3	9,409	397	1,627	1,025	1,396	4,964
複合サービス事業	414	332	53	14	15	-	5,376	492	573	644	3,667	-
サービス業	4,056	2,744	1,062	181	65	4	40,530	4,719	11,062	9,379	12,086	3,284
公務	170	74	57	22	16	1	5,343	104	727	1,085	2,902	525
分類不能	9	8	1	-	-	-	26	12	14	-	-	-

資料 石川労働局「業務概要」

**138 雇 用 保 険 (つづき)**  
(2) 保険料取入及び給付

年 度	雇用保険料 取納済額	離職票 提出件数	受給資格 決定件数	求 職 者 給 付 (単位：人、千円)				就職促進 給付金額
				基本手当		高年齢求職者 給付金額	短期特例求職者 給付金額	
				受給者実人員	支給金額			
平成13年度	19,065,484	26,306	26,190	10,206	18,247,278	489,706	1,119,656	1,464,398
14	19,226,843	24,569	24,328	9,493	16,966,013	493,671	995,498	1,087,542
15	19,957,674	23,278	21,476	7,565	12,905,706	380,159	866,333	167,345
16	20,065,178	21,057	20,555	10,350	9,981,697	243,814	773,619	91,674
<b>17</b>	<b>23,047,174</b>	<b>20,466</b>	<b>20,108</b>	<b>9,851</b>	<b>9,416,881</b>	<b>244,928</b>	<b>702,533</b>	<b>576,003</b>

注 受給者実人員は月平均人数で延長分等を含まない。

資料 石川労働局「業務概要」

**139 労働者災害補償保険**  
(1) 事業成績及び各種補償費平均支給額

年 度	労災保険 加入 事業所数	労働者数	保 険 料 収納済額	保 険 給付金額	1日当 り 療 養 補償費	1日当 り 休 業 補償費	1 件 当 たり 遺 族 補 償 費 及 び 葬 祭 料		1 件 当 たり 障 害 補 償 費
							遺 族	葬 祭	
平成13年度	29,074	468,181	12,009,483	6,711,393	...	...	6,308,971	588,477	1,673,501
14	29,722	426,769	11,473,860	6,595,454	4,491	5,779	10,406,269	746,580	1,669,766
15	29,184	406,856	9,953,463	6,443,801	4,323	5,724	10,363,610	642,253	1,700,447
16	29,686	416,238	9,645,870	6,392,104	4,434	5,447	7,937,628	646,481	1,466,511
<b>17</b>	<b>29,510</b>	<b>416,434</b>	<b>9,624,828</b>	<b>6,017,517</b>	<b>4,111</b>	<b>5,504</b>	<b>876,706</b>	<b>675,600</b>	<b>1,693,297</b>

資料 石川労働局「業務概要」

**139 労働者災害補償保険 (つづき)**  
(2) 給 付 状 況

項 目	平成13年度	14 年 度	15 年 度	16 年 度	17 年 度	(単位：金額 千円)	
						業務災害	通勤災害
総 数	39,968	39,444	38,636	39,245	38,137	34,355	3,337
新 規	5,140	5,063	5,130	5,170	5,148	4,856	292
金 額	6,711,393	6,584,050	6,443,802	6,392,104	6,017,518	5,464,484	539,974
療 養	21,116	20,490	20,308	20,929	20,251	18,506	1,745
金 額	1,967,791	1,900,644	1,805,198	1,881,666	1,640,146	1,454,641	185,505
休 業	4,091	3,989	3,992	3,959	3,688	3,365	323
金 額	708,579	670,720	681,750	639,112	571,816	533,907	37,909
障 害	182	188	167	164	170	162	8
金 額	304,577	313,916	283,975	240,508	287,861	279,440	8,421
遺 族	5	5	8	7	2	1	1
金 額	31,545	52,031	82,909	55,563	1,753	1,205	548
葬 祭	23	29	27	33	24	23	1
金 額	13,535	21,651	17,341	21,334	16,214	15,719	495
介 護	442	428	447	446	400	339	61
金 額	63,888	61,579	63,198	62,546	54,865	45,916	8,949
年 金 等 給 付	13,968	13,923	13,240	13,262	13,157	11,959	1,198
金 額	3,617,397	3,551,998	3,496,374	3,478,331	3,431,803	3,133,656	298,147
二 次 健 診 等 給 付	141	392	447	445	445	-	-
金 額	4,081	11,511	13,057	13,044	13,060	-	-

資料 石川労働局「業務概要」

**139 労働者災害補償保険 (つづき)**  
(3) 労働基準監督署別給付支払状況 (平成17年度)

種 別	局・署	局					合 計	対前年比
		金 沢	小 松	七 尾	穴 水	合 計		
総 数	件 数	445	20,771	8,937	4,792	3,192	38,137	
金 額	金額	13,060	3,339,991	1,463,489	687,197	513,781	6,017,518	94.13
療 養	件 数	-	11,867	4,580	2,375	1,429	20,251	
金 額	金額	-	972,928	369,988	162,484	134,746	1,640,146	87.16
休 業	件 数	-	1,762	967	492	467	3,688	
金 額	金額	-	279,968	141,274	71,240	79,334	571,816	89.47
障 害	件 数	-	83	54	21	12	170	
金 額	金額	-	159,859	74,224	35,020	18,758	287,860	119.68
遺 族	件 数	-	1	1	-	-	2	
金 額	金額	-	548	1,205	-	-	1,753	3.15
葬 祭	件 数	-	11	10	1	2	24	
金 額	金額	-	7,898	6,636	512	1,169	16,214	76.00
介 護	件 数	-	212	108	51	29	400	
金 額	金額	-	30,405	15,291	6,635	2,534	54,865	87.72
年 金 等 給 付	件 数	-	6,835	3,217	1,852	1,253	13,157	
金 額	金額	-	1,888,38					

140 介護保険

(1) 市町村別給付状況等

(単位：人、千円)

年度及び市町村別	65歳以上人口			第1号被保険者月額標準額(円)	要介護(要支援)認定者数	介護サービス受給者数		保険給付額			
	計	男	女			居宅介護(支援)	施設介護	計	居宅介護(支援)	施設介護	その他
平成16年度	240,698	97,939	142,759	3,753	40,727	276,588	115,449	63,397,763	27,100,618	35,824,403	472,742
17	246,137	100,487	145,650	3,753	42,532	286,788	121,385	72,357,835	35,591,214	35,072,484	1,694,138
金沢市	82,600	33,723	48,877	3,930	15,926	108,013	39,222	22,514,001	10,559,960	11,411,637	542,404
七尾市	16,110	6,393	9,717	3,700*	2,606	16,943	8,943	4,386,018	1,662,130	2,594,343	129,545
小松市	22,490	9,341	13,149	4,100	3,929	27,834	11,416	6,382,317	3,051,383	3,185,054	145,880
輪島市	11,799	4,762	7,037	2,975*	1,783	10,511	5,601	2,590,277	949,817	1,547,981	92,479
珠洲市	6,934	2,764	4,170	3,800	1,285	10,514	3,655	2,104,623	968,977	1,064,722	70,924
加賀市	18,063	7,181	10,882	3,750*	3,001	19,808	7,426	4,486,399	1,899,435	2,463,993	122,971
羽咋市	6,679	2,727	3,952	3,100	1,012	6,752	2,962	8,246,727	7,369,941	836,762	40,024
松任市	-	-	-	4,040*	-	-	-	-	-	-	-
かほく市	7,401	3,019	4,382	3,300	1,171	7,646	4,255	2,129,868	786,990	1,293,224	49,654
白山市	20,072	8,374	11,698	-	3,222	22,983	10,083	5,268,849	2,424,552	2,722,602	121,695
能美市	8,812	3,769	5,043	3,600	1,500	9,734	4,816	2,444,373	1,070,316	1,323,050	51,007
江沼郡	-	-	-	4,400	-	-	-	-	-	-	-
山中町	-	-	-	4,400*	-	-	-	-	-	-	-
能美郡	1,025	409	616	2,000	172	1,055	506	283,947	126,334	152,504	5,109
川北町	1,025	409	616	2,000	172	1,055	506	283,947	126,334	152,504	5,109
石川郡	5,740	2,432	3,308	3,583	833	5,797	2,093	1,311,745	685,794	598,355	27,595
美川町	-	-	-	3,950*	-	-	-	-	-	-	-
鶴来町	-	-	-	3,620*	-	-	-	-	-	-	-
野々市町	5,740	2,432	3,308	3,560	833	5,797	2,093	1,311,745	685,794	598,355	27,595
河内村	-	-	-	-	-	-	-	-	-	-	-
吉野谷村	-	-	-	-	-	-	-	-	-	-	-
鳥越村	-	-	-	3,200*	-	-	-	-	-	-	-
尾口村	-	-	-	-	-	-	-	-	-	-	-
白峰村	-	-	-	-	-	-	-	-	-	-	-
河北郡	10,144	4,274	5,870	3,700	1,541	10,074	5,240	2,676,356	1,056,302	1,544,420	75,635
津幡町	6,019	2,522	3,497	3,800	961	6,007	3,426	1,688,579	632,331	1,004,999	51,249
内灘町	4,125	1,752	2,373	3,600	580	4,067	1,814	987,777	423,971	539,421	24,386
羽咋郡	11,509	4,628	6,881	3,600	1,945	12,716	6,349	3,195,625	1,282,932	1,824,472	88,221
富来町	-	-	-	3,980*	-	-	-	-	-	-	-
志雄町	-	-	-	3,660*	-	-	-	-	-	-	-
志賀町	7,438	3,001	4,437	3,320	1,332	9,106	4,012	2,087,254	852,081	1,177,555	57,618
押水町	-	-	-	3,440*	-	-	-	-	-	-	-
宝達志水町	4,071	1,627	2,444	-	613	3,610	2,337	1,108,371	430,851	646,917	30,603
鹿島郡	5,301	2,156	3,145	3,785	833	5,359	2,738	1,367,045	561,025	774,073	31,947
田鶴浜町	-	-	-	4,100*	-	-	-	-	-	-	-
中島町	-	-	-	4,100*	-	-	-	-	-	-	-
能登島町	-	-	-	3,640*	-	-	-	-	-	-	-
中能登町	5,301	2,156	3,145	3,300	833	5,359	2,738	1,367,045	561,025	774,073	31,947
鳳珠郡	11,458	4,535	6,923	3,568	1,773	11,049	6,080	2,969,665	1,135,326	1,735,291	99,047
穴水町	3,730	1,470	2,260	4,100	596	3,355	2,058	960,074	360,711	568,821	30,542
門前町	-	-	-	3,100*	-	-	-	-	-	-	-
能都町	-	-	-	2,900*	-	-	-	-	-	-	-
柳田村	-	-	-	3,940*	-	-	-	-	-	-	-
内浦町	-	-	-	3,800*	-	-	-	-	-	-	-
能登町	7,728	3,065	4,663	-	1,177	7,694	4,022	2,009,591	774,615	1,166,470	68,505

注1 人口は市町村老人福祉主管課調による(各翌年4月1日現在の住民基本台帳による)。  
 2 要介護(要支援)認定者数は各翌年3月31日現在。  
 3 介護サービス受給者数は各年度累計  
 4 保険給付額は、各年度4月から翌年3月までの各月において支払審査を行った金額  
 5 要介護(要支援)認定者数、介護サービス受給者数、保険給付額は、介護保険事業状況報告年報による。ただし、17年度分については暫定値であり、今後変更がありうる。  
 6 16年度及び17年度中に合併した市町村の月額保険料については、旧市町村単位(\*)で合併前の保険料を引き続き賦課している。  
 7 月額保険料の県計欄は加重平均額、郡計欄は該当市町村を単純に平均したものである。  
 資料 石川県長寿社会課

140 介護保険(つづき)

(2) 市町別介護サービス事業所・施設指定状況

(単位:所)

年度及び市町別	合計	居宅サービス事業所数													居宅介護支援事業所数	介護保険施設数		
		訪問介護	訪問入浴介護	訪問看護	訪問リハビリテーション	居宅療養管理指導	通所介護	通所リハビリテーション	短期入所生活介護	短期入所療養介護	痴呆対応型共同生活介護	特定施設入所者生活介護	福祉用具貸与	介護老人福祉施設		介護老人保健施設	介護療養型医療施設	
平成16年度	3,041	161	43	435	235	1,117	179	73	61	84	106	11	112	281	54	36	53	
17	3,201	178	43	438	248	1,147	213	81	73	80	131	13	113	292	62	38	51	
金沢市	1,263	80	12	170	91	492	86	29	20	28	27	5	57	118	16	10	22	
七尾市	208	10	3	25	16	75	11	7	5	9	9	-	7	17	5	3	6	
小松市	267	12	5	35	19	96	21	9	8	7	8	1	6	24	7	4	5	
輪島市	91	7	3	13	5	33	6	1	4	1	3	-	1	9	4	1	-	
珠洲市	44	2	2	4	4	12	4	1	1	1	3	-	3	4	1	1	1	
加賀市	208	12	3	26	15	71	14	7	5	6	12	2	6	18	4	5	2	
羽咋市	96	4	2	13	10	37	7	3	1	1	5	1	4	6	1	1	-	
かほく市	81	5	-	10	6	25	6	1	3	2	6	-	2	11	2	-	2	
白山市	254	8	4	43	30	92	14	4	8	4	9	1	5	21	7	2	2	
能美市	136	7	-	22	15	43	10	4	2	5	7	-	1	13	2	3	2	
江沼郡	-	-	-	-	-	-	-	-	-	-	-	-	-	-	-	-	-	
山中町	-	-	-	-	-	-	-	-	-	-	-	-	-	-	-	-	-	
能美郡	15	2	1	2	1	3	1	1	-	1	-	-	1	1	-	-	1	
川北町	15	2	1	2	1	3	1	1	-	1	-	-	1	1	-	-	1	
石川郡	145	5	1	26	17	52	6	4	3	3	6	3	6	9	1	2	1	
野々市町	145	5	1	26	17	52	6	4	3	3	6	3	6	9	1	2	1	
河北郡	128	8	-	21	5	41	8	2	3	3	14	-	5	12	3	2	1	
津幡町	66	3	-	11	3	21	5	1	2	1	8	-	2	6	2	1	-	
内灘町	62	5	-	10	2	20	3	1	1	2	6	-	3	6	1	1	1	
羽咋郡	112	6	3	13	7	27	6	5	4	5	9	-	4	13	4	2	4	
富来町	-	-	-	-	-	-	-	-	-	-	-	-	-	-	-	-	-	
志賀町	71	3	2	9	4	14	3	3	2	4	6	-	4	10	2	2	3	
宝達志水町	41	3	1	4	3	13	3	2	2	1	3	-	-	3	2	-	1	
鹿島郡	37	3	1	2	1	12	5	1	2	1	3	-	-	4	1	1	-	
中能登町	37	3	1	2	1	12	5	1	2	1	3	-	-	4	1	1	-	
鳳至郡	116	7	3	13	6	36	8	2	4	3	10	-	5	12	4	1	2	
穴水町	40	3	1	4	-	13	2	1	1	2	3	-	2	5	1	1	1	
門前町	-	-	-	-	-	-	-	-	-	-	-	-	-	-	-	-	-	
能登町	76	4	2	9	6	23	6	1	3	1	7	-	3	7	3	-	1	

注1 介護サービス事業所・施設数については、事業所・施設の所在地により区分。又、1事業所・施設が複数の介護サービスを提供している場合、そのサービス種類ごとに集計したもの。  
 2 介護サービス事業所・施設数は平成17年3月31日現在で、市町が認める基準該当居宅サービスを行う事業所を含む。  
 資料 石川県長寿社会課



141 老人保健医療給付状況

(単位：百万円)

年 度	合 計		医 科				菌 科		調 剤		そ の 他 (施設療養を含む)	
			入 院		入 院 外		件 数	金 額	件 数	金 額	件 数	金 額
	件 数	金 額	件 数	金 額	件 数	金 額						
平成 13 年度	3,260,124	122,736	161,742	67,175	2,443,190	45,078	171,022	3,381	398,852	5,906	85,318	1,196
14	3,507,669	122,458	164,407	63,303	2,489,496	41,400	178,072	3,334	565,236	8,430	110,458	5,991
15	3,642,350	120,653	160,089	62,490	2,428,089	38,590	171,476	3,030	652,764	9,876	229,932	6,667
16	3,620,625	119,442	157,862	62,269	2,345,035	36,617	165,062	2,845	705,605	11,018	247,061	6,693
17	3,519,788	119,111	156,435	62,478	2,236,777	35,467	159,082	2,648	726,964	11,834	240,530	6,684

資料 石川県医療対策課

142 生活保護状況

(単位：人、千円)

項 目	平成 13 年度	14 年 度	15 年 度	16 年 度	17 年 度
合 計	10,054	11,105	12,108	12,804	13,229
延 人 員 額	9,411,710	9,891,850	10,320,850	10,625,748	10,696,713
生活扶助	3,416	3,743	4,128	4,326	4,434
住宅扶助	2,305,212	2,536,263	2,722,949	2,740,644	2,735,808
教育扶助	2,564	2,867	3,061	3,275	3,399
介護扶助	617,266	707,023	778,723	843,468	882,165
医療扶助	186	215	232	237	233
出産扶助	17,061	18,658	21,672	23,808	22,639
生業扶助	356	447	545	615	671
葬祭扶助	69,256	97,106	119,241	151,608	424,671
保護施設事務費及び委託事務費	3,523	3,825	4,129	4,338	4,413
保護人員	5,742,588	5,867,425	6,000,035	6,201,420	5,929,788
保護費	1	—	—	—	—
保護人員	1,522	1,385	905	735	1,135
保護費	4	3	6	6	69
保護人員	1,098	1,487	2,418	430	17,859
保護費	4	5	7	7	7
保護人員	10,136	12,406	17,660	13,782	13,874
保護費	647,571	650,097	657,247	649,849	668,774

注 人員については月平均、金額については年額である。内訳については、単位未満切り下げの関係から合計と一致していない場合がある。

資料 石川県厚生政策課「生活保護の概況」

143 福祉施設数及び定員数(平成18年4月1日現在)

施 設 名	施設数	入所(通所・利用)定員	施 設 名	施設数	入所(通所・利用)定員
施 設 数 計	597	16,825(1,398)	知的障害者福祉施設		
生活保護施設			知的障害者更生施設	13	885(120)
救護施設	3	340	知的障害者授産施設	29	280(870)
児童福祉施設			知的障害者通所療養	1	(27)
児童自立支援施設	1	60	知的障害者福祉ホーム	1	12
児童養護施設	8	436	知的障害者小規模通所授産施設	2	(27)
乳児院	2	44	精神障害者社会復帰施設		
知的障害児施設	3	120	精神障害者生活訓練施設	3	63
知的障害児通園施設	2	(60)	精神障害者福祉ホーム	9	149
助産施設	7	36	精神障害者入所授産施設	1	27
母子生活支援施設	2	35世帯	精神障害者通所授産施設	2	40
肢体不自由児施設	1	50(50)	精神障害者小規模通所授産施設	5	95
重症心身障害児施設	3	160	精神障害者福祉工場	1	29
進行性筋萎縮症児施設	1	80	精神障害者生活支援センター	7	—
児童厚生施設	103	—	老人福祉施設		
身体障害者更生援護施設			特別養護老人ホーム	62	5,394
身体障害者療護施設	6	437(29)	養護老人ホーム	8	700
身体障害者更生施設	1	40	軽費老人ホーム	1	170
身体障害者福祉ホーム	2	27	ケアハウス	15	983
身体障害者授産施設	3	150(37)	デイサービスセンター	214	6,013
身体障害者通所授産施設	4	(137)	特A型	4	—
身体障害者福祉工場	1	(41)	老人福祉センター	25	—
身体障害者福祉センターB型	1	—	老人福祉センター	10	—
視覚障害者情報提供施設	1	—	老人憩いの家	25	—
点字出版施設	1	—	売春防止法関係		
聴覚障害者情報提供施設	1	—	婦人保護施設	1	5
			母子福祉施設		
			母子福祉センター	1	—

注 1 ( )は通所・利用定員で外数。

2 母子生活支援施設の定員は世帯数のため計には含めていない。

資料 石川県厚生政策課、長寿社会課、子ども政策課、障害保健福祉課、男女共同参画課

144 市町別保育状況(各年4月1日現在)

年度及び市町別	保育所数	保育士数	保育児童定員	入所人員
平成 13 年度	423	4,570	37,055	34,921
14	415	4,701	38,014	35,164
15	404	4,902	38,804	35,677
16	404	4,902	38,744	35,723
17	401	4,982	38,998	35,862
金 沢 市	111	1,793	11,225	11,627
七 尾 市	32	340	2,560	2,168
小 松 市	41	522	4,610	3,930
輪 島 市	9	82	645	570
珠 洲 市	13	72	610	479
加 賀 市	30	310	2,750	2,332
羽 咋 市	11	96	810	674
白 旗 市	17	161	1,380	1,163
能 美 市	31	454	3,955	3,553
江 沼 郡	5	41	365	297
山 中 町	5	41	365	297
能 美 郡	3	44	380	352
川 北 町	3	44	380	352
石 川 郡	10	177	1,500	1,467
野 々 市 町	10	177	1,500	1,467
河 北 郡	22	244	2,398	2,163
津 幡 町	13	150	1,505	1,320
内 灘 町	9	94	893	843
羽 咋 郡	19	192	1,540	1,278
富 来 町	2	37	280	227
志 賀 町	9	89	595	507
宝 達 志 水 町	8	66	665	544
鹿 島 郡	6	112	820	766
中 能 登 町	6	112	820	766
鳳 珠 郡	20	127	1,135	928
穴 水 町	4	31	245	232
門 前 町	4	17	190	127
能 登 町	12	79	700	569

資料 石川県子ども政策課

## 145 市町別民生委員(児童委員)活動状況(平成17年度)

市町別	委員数 (人)	内 容 別 相 談 支 援 件 数														
		計	在宅福祉	介護保険	健康・ 保健医療	子育て・ 母子保健	子どもの 地域生活	子どもの教育・ 学校生活	生活費	年金・保険	仕事	家族関係	住居	生活環境	日常的な 支援	その他
県計	2,889	106,471	21,089	4,736	7,586	4,113	7,580	4,398	3,070	1,516	1,585	3,818	1,799	5,131	22,431	17,619
金沢市	990	42,620	11,129	2,390	4,159	1,212	2,381	1,430	1,072	842	623	1,607	673	2,385	8,043	4,674
七尾市	201	7,605	1,278	263	401	196	862	590	202	52	139	214	75	241	1,558	1,534
小松市	236	9,495	1,015	432	561	376	1,200	451	295	63	113	261	140	465	2,339	1,784
輪島市	134	5,490	960	238	506	58	270	209	85	67	68	194	102	247	1,475	1,011
珠洲市	66	1,479	364	87	66	3	11	44	34	16	16	58	19	26	415	320
加賀市	197	11,632	2,827	297	842	1,024	855	493	407	94	117	298	183	326	1,849	2,020
羽咋市	84	4,019	322	152	128	73	274	290	43	71	79	95	79	261	833	1,319
かほく市	80	1,754	272	118	133	155	80	52	113	55	94	146	65	119	146	206
白山市	257	5,293	750	194	175	541	728	352	54	51	42	245	132	206	970	853
能美市	86	4,491	401	105	159	200	414	163	91	22	45	93	59	146	1,497	1,096
能美郡	15	48	3	3	2	2	4	1	2	-	-	16	1	1	5	8
川北町	15	48	3	3	2	2	4	1	2	-	-	16	1	1	5	8
石川郡	89	1,671	224	70	75	59	88	51	124	21	75	104	38	123	282	337
野々市町	89	1,671	224	70	75	59	88	51	124	21	75	104	38	123	282	337
河北郡	129	4,898	901	189	98	155	222	110	355	97	123	233	104	163	1,120	1,028
津幡町	74	1,961	156	104	58	95	201	102	40	15	18	70	42	79	574	407
内灘町	55	2,937	745	85	40	60	21	8	315	82	105	163	62	84	546	621
羽咋郡	139	1,993	233	50	112	28	43	60	65	18	7	63	53	144	702	415
志賀町	87	819	119	26	53	24	32	44	45	8	3	28	27	25	189	196
宝達志水町	52	1,174	114	24	59	4	11	16	20	10	4	35	26	119	513	219
鹿島郡	62	898	36	23	40	10	56	70	45	4	15	34	28	50	215	272
中能登町	62	898	36	23	40	10	56	70	45	4	15	34	28	50	215	272
鳳珠郡	124	3,085	374	125	129	21	92	32	83	43	29	157	48	228	982	742
穴水町	41	1,183	219	23	53	13	55	13	39	27	3	101	26	49	319	243
能登町	83	1,902	155	102	76	8	37	19	44	16	26	56	22	179	663	499

注 委員数には主任児童委員を含む。  
資料 石川県厚生政策課

21 衛生及び環境  
146 市町村別医療関係施設数及び医療関係者数

(単位：人)

年次及び市町村	病 院 数										診 療 所		歯科診療所数	薬局数	医 師	歯科医師	薬 剤 師	保 健 師	助 産 師	看 護 師	准看護師
	病 院 数					病 床 数					診 療 所 数	病 床 数									
	総 数	精 神	結 核	一 般	一 般	精 神	結 核	感 染 症	一 般・療 養	一 般											
平成12年	121	14	—	107	20,820	3,999	270	18	16,533	819	2,469	446	279	2,809	590	2,080	435	272	8,373	4,336	
13	118	13	—	105	20,733	3,969	258	18	16,488	821	2,382	449	318	...	...	...	...	...	...	...	
14	114	13	—	101	20,593	3,948	254	18	16,373	828	2,125	452	337	2,941	603	2,274	441	269	8,971	4,232	
15	113	13	—	100	20,185	3,899	192	18	16,076	838	2,043	463	343	...	...	...	...	...	...	...	
16	111	13	—	98	20,003	3,889	142	18	15,954	843	2,016	466	361	2,981	628	2,375	443	286	9,399	4,014	
金 沢 市	52	7	—	45	10,314	2,233	25	6	8,050	392	841	209	141	1605	289	1382	113	155	4734	1536	
七 尾 市	8	1	—	7	1,616	257	100	4	1,255	36	131	28	27	159	42	121	37	19	810	338	
小 松 市	14	1	—	13	1,450	346	10	4	1,090	75	238	43	37	183	61	172	30	24	660	523	
輪 島 市	1	—	—	1	199	—	—	4	195	18	4	9	6	33	12	34	20	5	109	70	
珠 洲 市	1	—	—	1	199	—	7	—	192	13	42	7	3	27	7	18	13	5	105	82	
加 羽 市	7	2	—	5	1,376	299	—	—	1,077	37	111	27	35	102	33	104	18	8	417	337	
松 本 市	1	—	—	1	190	—	—	—	190	26	131	12	8	47	12	43	12	3	164	70	
白 根 市	2	—	—	2	340	30	—	—	310	41	81	18	—	78	25	91	28	16	302	139	
山 美 市	3	1	—	2	639	400	—	—	239	19	38	10	8	37	14	23	26	5	242	96	
江 沼 郡	1	—	—	1	199	—	—	—	199	4	—	2	3	18	3	9	4	8	120	20	
山 中 町	1	—	—	1	199	—	—	—	199	4	—	2	3	18	3	9	4	8	120	20	
能 美 郡	3	—	—	3	522	—	—	—	522	28	46	14	1	71	20	72	36	5	303	148	
根 上 町	1	—	—	1	143	—	—	—	143	8	—	4	—	22	4	14	10	—	97	41	
寺 井 町	1	—	—	1	55	—	—	—	55	11	25	6	—	17	6	20	12	—	30	46	
辰 口 町	1	—	—	1	324	—	—	—	324	6	2	3	—	30	7	30	10	5	167	57	
川 北 町	—	—	—	—	—	—	—	—	—	3	19	1	1	2	3	8	4	—	9	4	
石 川 郡	7	1	—	6	808	268	—	—	540	58	150	30	12	87	32	108	33	8	362	248	
美 川 町	—	—	—	—	—	—	—	—	—	10	23	4	—	10	4	13	6	—	20	20	
来 町	2	—	—	2	199	—	—	—	199	6	127	5	—	20	5	30	5	1	114	45	
野 々 市	5	1	—	4	609	268	—	—	341	36	—	19	12	55	23	63	16	7	215	177	
河 内 村	—	—	—	—	—	—	—	—	—	1	—	1	—	—	—	2	2	—	2	1	
吉 野 村	—	—	—	—	—	—	—	—	—	3	—	—	—	1	—	—	—	—	8	5	
鳥 越 村	—	—	—	—	—	—	—	—	—	1	—	—	—	—	—	—	2	—	1	—	
尾 口 村	—	—	—	—	—	—	—	—	—	—	—	—	—	—	—	—	—	—	—	—	
白 峰 村	—	—	—	—	—	—	—	—	—	1	—	1	—	1	—	—	2	—	2	—	
河 北 郡	3	—	—	3	1,098	56	—	—	1,042	31	33	18	11	437	38	98	22	20	722	69	
津 幡 町	1	—	—	1	80	—	—	—	80	18	26	11	3	26	15	18	12	1	65	33	
内 灘 町	2	—	—	2	1,018	56	—	—	962	13	7	7	8	411	23	80	10	19	657	36	
羽 咋 郡	4	—	—	4	365	—	—	—	365	13	65	11	11	30	14	33	18	—	128	116	
富 来 町	2	—	—	2	211	—	—	—	211	1	—	3	3	10	3	6	4	—	49	42	
志 雄 町	1	—	—	1	100	—	—	—	100	1	—	1	—	8	3	15	4	—	32	22	
宝 達 水 町	—	—	—	—	—	—	—	—	—	—	—	—	5	—	—	—	—	—	—	—	
志 賀 水 町	1	—	—	1	54	—	—	—	54	7	65	4	3	10	5	7	7	—	37	36	
押 水 町	—	—	—	—	—	—	—	—	—	4	—	3	—	2	3	5	3	—	10	16	
鹿 島 郡	—	—	—	—	—	—	—	—	—	21	66	13	4	10	8	11	11	—	20	25	
田 鶴 浜 町	—	—	—	—	—	—	—	—	—	1	19	2	—	—	—	—	—	—	—	—	
島 屋 町	—	—	—	—	—	—	—	—	—	3	—	2	—	2	3	1	3	—	4	3	
中 島 町	—	—	—	—	—	—	—	—	—	8	19	3	—	—	—	—	—	—	—	—	
鹿 島 町	—	—	—	—	—	—	—	—	—	4	28	3	—	5	4	4	5	—	6	17	
能 登 島 町	—	—	—	—	—	—	—	—	—	2	—	1	—	—	—	—	—	—	—	—	
鹿 西 町	—	—	—	—	—	—	—	—	—	3	—	2	—	3	1	6	3	—	10	5	
中 能 登 町	—	—	—	—	—	—	—	—	—	—	—	—	4	—	—	—	—	—	—	—	
鳳 至 郡	4	—	—	4	688	—	—	—	688	28	39	13	16	55	16	56	17	5	198	177	
穴 水 町	2	—	—	2	320	—	—	—	320	10	2	5	5	22	5	25	6	5	104	65	
門 前 町	—	—	—	—	—	—	—	—	—	9	35	3	3	9	4	4	3	—	15	20	
能 都 町	1	—	—	1	188	—	—	—	188	7	2	4	—	19	5	24	6	—	65	55	
柳 田 村	1	—	—	1	180	—	—	—	180	2	—	1	—	5	2	3	2	—	14	37	
能 登 町	—	—	—	—	—	—	—	—	—	—	—	—	8	—	—	—	—	—	—	—	
珠 洲 郡	—	—	—	—	—	—	—	—	—	3	—	2	—	2	2	—	5	—	3	20	
内 浦 町	—	—	—	—	—	—	—	—	—	3	—	2	—	2	2	—	5	—	3	20	

注1 医療施設数については、10月1日現在である。ただし、薬局数については、翌年3月31日現在である。

注2 医療関係者数については、12月31日現在であり、隔年調査である。

資料 石川県健康推進課「医療施設調査」「医師・歯科医師・薬剤師調査」「衛生行政業務報告」

147 主要死因別死亡数等

死 因 別	死 亡 数 (人)				
	平成12年	13 年	14 年	15 年	16 年
<b>死 亡 総 数</b>	<b>9,391</b>	<b>9,440</b>	<b>9,584</b>	<b>10,068</b>	<b>9,976</b>
悪 性 新 生 物	2,878	2,883	2,983	3,011	3,104
心疾患（高血圧性心疾患を除く）	1,496	1,436	1,478	1,555	1,568
脳 血 管 疾 患	1,294	1,318	1,287	1,350	1,282
肺 炎	979	920	918	934	952
不 慮 の 事 故	442	426	419	460	375
自 殺	239	276	271	303	270
老 衰	199	230	226	240	252
慢 性 閉 塞 性 肺 疾 患	156	126	134	143	136
糖 尿 病	121	124	127	133	121
腎 不 全	107	159	134	147	149
肝 疾 患	107	128	128	134	136
大 動 脈 瘤 及 び 解 離	80	63	79	95	117
そ の 他 の 新 生 物	74	86	65	84	74
敗血症（新生児の細菌性敗血症を除く）	69	65	65	111	102
筋骨格系及び結合組織の疾患	59	38	43	42	37
高 血 圧 性 疾 患	57	56	50	66	53
ヘルニア及び腸閉塞	41	47	53	59	61
ウイルス肝炎	37	46	56	52	57
喘 息	36	43	43	41	38
胃潰瘍及び十二指腸潰瘍	36	38	44	34	32
糸球体疾患及び腎尿細管間質性疾患	31	31	27	34	34
先天奇形、変形及び染色体異常	28	28	21	26	28
血管性及び詳細不明の痴呆	27	36	31	24	32
結 核	25	26	29	18	14
パ ー キ ン ソ ン 病	23	28	21	31	24
貧 血	16	17	10	14	21
脊髄性筋萎縮症及び関連症候群	15	12	14	18	18
腸 管 感 染 症	12	16	11	15	11
ア ル ツ ハ イ マ ー 病	8	16	18	16	18
イ ン フ ル エ ン ザ	7	1	1	18	3
周産期に発生した病態	6	12	20	12	8
皮膚及び皮下組織の疾患	6	8	13	6	12
急性気管支炎	6	6	7	8	7
髄 膜 炎	3	3	2	4	3
乳 幼 児 突 然 死 症 候 群	2	4	1	3	2
他 殺	2	1	8	9	3
耳及び乳様突起の疾患	1	—	—	—	—
ヒト免疫不全ウイルス〔HIV〕病	—	—	—	—	—
眼及び附属器の疾患	—	—	—	—	—
妊娠、分娩及び産じょく	—	1	1	2	—
<b>(再 掲)</b>					
呼 吸 器 結 核	22	24	25	17	12
胃 の 悪 性 新 生 物	531	560	510	516	539
気管、気管支及び肺の悪性新生物	518	534	571	568	590
肺 炎	979	920	918	934	952
交 通 事 故	130	140	115	125	93

死 因 別	死 亡 率 (人 口 10 万 対)				
	平成12年	13 年	14 年	15 年	16 年
<b>死 亡 総 数</b>	<b>802.6</b>	<b>805.4</b>	<b>817.8</b>	<b>860.4</b>	<b>854.3</b>
悪 性 新 生 物	246.0	246.0	254.5	257.3	265.8
心疾患（高血圧性心疾患を除く）	127.9	122.5	126.1	132.9	134.3
脳 血 管 疾 患	110.6	112.4	109.8	115.4	109.8
肺 炎	83.7	78.5	78.3	79.8	81.5
不 慮 の 事 故	37.8	36.3	35.8	39.3	32.1
自 殺	20.4	23.5	23.1	25.9	23.1
老 衰	17.0	19.6	19.3	20.5	21.6
慢 性 閉 塞 性 肺 疾 患	13.3	10.7	11.4	12.2	11.6
糖 尿 病	10.3	10.6	10.8	11.4	10.4
腎 不 全	9.1	13.6	11.4	12.6	12.8
肝 疾 患	9.1	10.9	10.9	11.5	11.6
大 動 脈 瘤 及 び 解 離	6.8	5.4	6.7	8.1	10.0
そ の 他 の 新 生 物	6.3	7.3	5.5	7.2	6.3
敗血症（新生児の細菌性敗血症を除く）	5.9	5.5	5.5	9.5	8.7
筋骨格系及び結合組織の疾患	5.0	3.2	3.7	3.6	3.2
高 血 圧 性 疾 患	4.9	4.8	4.3	5.6	4.5
ヘルニア及び腸閉塞	3.5	4.0	4.5	5.0	5.2
ウイルス肝炎	3.2	3.9	4.8	4.4	4.9
喘 息	3.1	3.7	3.7	3.5	3.3
胃潰瘍及び十二指腸潰瘍	3.1	3.2	3.8	2.9	2.7
糸球体疾患及び腎尿細管間質性疾患	2.6	2.6	2.3	2.9	2.9
先天奇形、変形及び染色体異常	2.4	2.4	1.8	2.2	2.4
血管性及び詳細不明の痴呆	2.3	3.1	2.6	2.1	2.7
結 核	2.1	2.2	2.5	1.5	1.2
パ ー キ ン ソ ン 病	2.0	2.4	1.8	2.6	2.1
貧 血	1.4	1.5	0.9	1.2	1.8
脊髄性筋萎縮症及び関連症候群	1.3	1.0	1.2	1.5	1.5
腸 管 感 染 症	1.0	1.4	0.9	1.3	0.9
ア ル ツ ハ イ マ ー 病	0.7	1.4	1.5	1.4	1.5
イ ン フ ル エ ン ザ	0.6	0.1	0.1	1.5	0.3
周産期に発生した病態	0.5	1.0	1.7	1.0	0.7
皮膚及び皮下組織の疾患	0.5	0.7	1.1	0.5	1.0
急性気管支炎	0.5	0.5	0.6	0.7	0.6
髄 膜 炎	0.3	0.3	0.2	0.3	0.3
乳 幼 児 突 然 死 症 候 群	0.2	0.3	0.1	0.3	0.2
他 殺	0.2	0.1	0.7	0.8	0.3
耳及び乳様突起の疾患	0.1	—	—	—	—
ヒト免疫不全ウイルス〔HIV〕病	—	—	—	—	—
眼及び附属器の疾患	—	—	—	—	—
妊娠、分娩及び産じょく	—	0.1	0.1	0.2	—
<b>(再 掲)</b>					
呼 吸 器 結 核	1.9	2.0	2.1	1.5	1.0
胃 の 悪 性 新 生 物	45.4	47.8	43.5	44.1	46.2
気管、気管支及び肺の悪性新生物	44.3	45.6	48.7	48.5	50.5
肺 炎	83.7	78.5	78.3	79.8	81.5
交 通 事 故	11.1	11.9	9.8	10.7	8.0

注 死因分類については平成7年から国際疾病分類の第10回修正（ICD-10）を使用した。

資料 石川県健康推進課「衛生統計年報（人口動態統計編）」

148 保健所職員現員数(各年4月1日現在)

(単位:人)

年次及び保健所別	総数	医師	薬剤師	獣医師	診療放射線技師	臨床検査技師	衛生検査技師	管理栄養士	保健師	看護師	化学職	歯科衛生士	作業療法士	その他
平成13年	231	14	44	26	8	13	1	5	106	—	8	1	2	3
14	246	13	43	28	7	15	1	16	106	—	10	1	3	3
15	250	13	42	27	8	16	1	17	107	—	10	1	3	5
16	192	8	42	29	9	11	3	13	58	1	10	1	2	5
<b>17</b>	<b>142</b>	<b>8</b>	<b>40</b>	<b>29</b>	<b>8</b>	<b>13</b>	<b>3</b>	<b>12</b>	<b>58</b>	<b>1</b>	<b>10</b>	<b>1</b>	<b>2</b>	<b>6</b>
石川県南加賀保健所	37	2	6	4	1	2	—	3	12	—	4	—	1	2
〃 石川中央保健所	40	2	7	3	2	3	1	3	15	1	2	—	—	1
〃 能登中部保健所	38	2	11	2	1	3	—	2	14	—	—	—	1	2
〃 能登北部保健所	27	1	3	4	—	2	—	2	12	—	3	—	—	—
金沢市保健所	0	1	13	16	4	3	2	2	5	—	1	1	—	1

注 事務職員、技能労務職員を除き、地域センター職員を加えた人数である。  
資料 石川県厚生政策課、金沢市保健所

149 環境衛生関係施設数

年度	墓地	火葬場	納骨堂	埋葬(年間)件数	火葬(年間)件数	常設の興業場	ホテル	旅館	簡易宿所	下宿	公衆浴場	理容所	美容所	クリーニング所
平成12年度	10,059	558	71	—	10,526	35	130	1,009	381	1	367	1,408	2,184	1,842
13	10,058	546	71	—	9,944	36	128	996	375	1	362	1,412	2,211	1,851
14	10,121	526	70	—	10,308	36	125	977	364	1	359	1,419	2,253	1,831
15	10,133	524	70	—	10,542	33	122	968	360	2	366	1,422	2,285	1,793
<b>16</b>	<b>9,644</b>	<b>472</b>	<b>69</b>	—	<b>10,688</b>	<b>35</b>	<b>121</b>	<b>954</b>	<b>349</b>	<b>2</b>	<b>370</b>	<b>1,427</b>	<b>2,326</b>	<b>1,763</b>

資料 石川県健康推進課「衛生行政業務報告」

150 食品衛生監視対象施設数

年度	総数	飲食店営業	喫茶店営業	菓子製造業	アイスクリーム類製造業	乳類販売業	食肉販売業	魚介類販売業	めん類製造業	醬油製造業	豆腐製造業	乳さく取業	野菜物販売業	そう菜販売業	菓子販売業	その他
平成12年度	39,203	14,740	2,918	1,362	266	3,702	1,453	1,412	81	84	173	158	1,575	1,440	2,809	7,030
13	39,219	14,734	3,023	1,364	277	3,670	1,409	1,400	81	83	166	158	1,575	1,440	2,809	7,030
14	39,914	15,036	3,262	1,421	286	3,738	1,389	1,401	81	84	160	158	1,575	1,440	2,809	7,074
15	39,245	14,524	3,418	1,391	293	3,607	1,288	1,339	82	82	153	158	1,575	1,440	2,809	7,086
<b>16</b>	<b>39,644</b>	<b>14,725</b>	<b>3,453</b>	<b>1,450</b>	<b>300</b>	<b>3,595</b>	<b>1,389</b>	<b>1,341</b>	<b>80</b>	<b>81</b>	<b>148</b>	<b>158</b>	<b>1,576</b>	<b>1,440</b>	<b>2,809</b>	<b>7,099</b>

資料 石川県健康推進課「衛生行政業務報告」

151 感染症及び食中毒患者数

(単位:人)

年度	総数	感染症																	食中毒		
		二類						三類						五類							
		コレラ	細菌性赤痢	ジフテリア	腸チフス	パラチフス	腸管出血性大腸菌感染症	E型肝炎	A型肝炎	ツツガムシ病	日本脳炎	レジオネラ症	その他	クロイツフェルト・ヤコブ病	後天性免疫不全症候群	梅毒	破傷風	ウイルス性肝炎(E型・A型肝炎を除く)	その他		
平成12年度	104	—	7	—	—	—	58	...	...	1	—	—	—	1	2	7	3	22	3	408	
13	97	—	6	—	—	—	63	...	...	1	—	1	3	2	4	4	3	7	3	933	
14	143	—	3	—	—	—	114	...	...	2	1	—	2	1	2	3	—	9	6	844	
15	150	—	6	—	—	—	106	...	...	3	1	—	4	1	4	2	5	1	9	8	755
<b>16</b>	<b>221</b>	<b>2</b>	<b>3</b>	—	—	—	<b>176</b>	—	<b>7</b>	<b>1</b>	—	<b>2</b>	—	<b>4</b>	<b>5</b>	<b>5</b>	<b>2</b>	<b>3</b>	<b>11</b>	<b>504</b>	

注 1 平成15年11月5日から感染症分類が変更になった。  
2 ウイルス性肝炎の平成12年～平成14年の報告数は急性ウイルス性肝炎の報告数である。  
資料 石川県健康推進課、薬事衛生課

152 結核予防法に基づく検診成績

(単位:人)

年度及び保健所別	ツベルクリン反応		BCG接種者数	間接撮影人数	直接撮影人数	発見結核患者数	結核発病のおそれのある者
	被判定者数	陽性者					
平成12年度	46,524	22,142	23,701	295,543	56,018	22	26
13	45,792	23,972	21,471	308,477	69,795	11	21
14	42,435	23,872	18,281	283,455	62,994	10	14
15	11,377	432	10,789	288,504	77,375	12	7
<b>16</b>	<b>11,761</b>	<b>254</b>	<b>11,375</b>	<b>279,180</b>	<b>86,133</b>	<b>24</b>	<b>36</b>
石川県南加賀保健所	2,390	52	2,328	36,847	6,098	4	9
〃 石川中央保健所	2,736	37	2,666	58,842	12,620	4	1
〃 能登中部保健所	1,525	70	1,440	38,224	5,437	2	9
〃 能登北部保健所	554	11	530	24,117	2,151	3	7
金沢市保健所	4,556	84	4,411	121,150	59,827	11	10

注 平成15年度から結核予防法の改正により、対象者が変更になった。  
資料 石川県健康推進課「保健所運営報告」「地域保健事業報告」

153 児童生徒年齢別平均体位

(単位:cm,kg)

区分		小学校											
		6歳		7歳		8歳		9歳		10歳		11歳	
		男	女	男	女	男	女	男	女	男	女	男	女
身長	平成7年度	117.1	116.2	122.9	122.1	128.8	128.4	134.1	133.9	139.1	141.1	145.2	147.0
	<b>12</b>	<b>116.8</b>	<b>116.4</b>	<b>122.8</b>	<b>122.1</b>	<b>127.8</b>	<b>128.2</b>	<b>133.9</b>	<b>133.9</b>	<b>139.8</b>	<b>140.8</b>	<b>145.9</b>	<b>147.5</b>
体重	平成7年度	21.8	21.3	24.5	24.0	27.8	27.2	31.3	30.5	34.1	35.2	38.7	39.1
	<b>12</b>	<b>21.7</b>	<b>21.2</b>	<b>24.3</b>	<b>23.9</b>	<b>27.3</b>	<b>27.4</b>	<b>31.6</b>	<b>30.3</b>	<b>36.0</b>	<b>35.3</b>	<b>39.5</b>	<b>40.2</b>
座高	平成7年度	65.4	65.0	68.1	67.8	70.8	70.5	73.2	73.0	75.3	76.7	77.8	79.4
	<b>12</b>	<b>65.3</b>	<b>65.0</b>	<b>67.9</b>	<b>67.7</b>	<b>70.2</b>	<b>70.6</b>	<b>73.2</b>	<b>73.1</b>	<b>75.7</b>	<b>76.5</b>	<b>78.3</b>	<b>79.7</b>

区分		中学校						高等学校					
		12歳		13歳		14歳		15歳		16歳		17歳	
		男	女	男	女	男	女	男	女	男	女	男	女
身長	平成7年度	152.7	152.8	160.5	155.8	166.2	157.6	168.9	157.8	170.9	158.6	171.1	158.5
	<b>12</b>	<b>153.4</b>	<b>152.7</b>	<b>160.6</b>	<b>155.7</b>	<b>166.3</b>	<b>157.4</b>	<b>169.4</b>	<b>158.0</b>	<b>171.5</b>	<b>158.1</b>	<b>172.3</b>	<b>158.1</b>
体重	平成7年度	44.4	44.9	49.7	47.8	55.2	50.6	60.1	52.2	62.2	54.0	63.5	53.2
	<b>12</b>	<b>45.5</b>	<b>45.0</b>	<b>50.7</b>	<b>48.4</b>	<b>55.6</b>	<b>50.7</b>	<b>60.1</b>	<b>52.6</b>	<b>62.2</b>	<b>53.8</b>	<b>64.2</b>	<b>53.8</b>
座高	平成7年度	81.8	82.8	85.4	84.4	88.5	85.1	90.2	85.6	91.5	85.8	91.7	85.6
	<b>12</b>	<b>82.3</b>	<b>82.7</b>	<b>85.7</b>	<b>84.4</b>	<b>88.7</b>	<b>85.1</b>	<b>90.6</b>	<b>85.3</b>	<b>91.7</b>	<b>85.2</b>	<b>92.0</b>	<b>85.6</b>

資料 石川県統計情報室「石川県学校保健統計調査」

154 ごみ及びし尿処理状況

年度並びに市町村及び一部事務組合別	ごみ											し尿						
	ごみ処理計画 収集人口 (人)	総計 (t)	ごみ処理量 (t)				自家 処理量 (t)	資源化量 (t)	集 団 回収量 (t)	リサイ クル率 (%)	し尿処理計画 区域内人口 (人)	し尿処理量 (kℓ)			自家処理 人口 (人)	水洗化人口 (人)	水洗化率 (%)	
			計	直接焼却	直接埋立	資源化施設等						総 量	し尿処理施設	その他				
平成12年度	1,179,835	492,525	492,522	363,575	78,113	50,834	3	41,033	20,207	11.9	1,177,642	163,217	163,217	—	2,204	1,039,633	88.3	
13	1,179,763	480,324	480,321	365,175	61,937	53,209	3	41,312	19,300	12.1	1,177,722	254,678	254,678	—	2,045	1,045,166	88.7	
14	1,180,215	484,233	484,230	346,333	52,633	85,264	3	48,351	19,320	13.4	1,179,567	242,595	242,595	—	1,658	1,050,808	89.1	
15	1,179,029	487,782	487,780	289,887	23,553	174,340	2	56,689	18,640	14.9	1,177,510	242,595	242,595	—	1,519	1,068,969	90.7	
<b>16</b>	<b>1,176,888</b>	<b>476,972</b>	<b>476,971</b>	<b>284,985</b>	<b>21,858</b>	<b>170,128</b>	<b>1</b>	<b>56,602</b>	<b>18,943</b>	<b>15.2</b>	<b>1,175,965</b>	<b>222,528</b>	<b>222,528</b>	<b>—</b>	<b>928</b>	<b>1,067,167</b>	<b>90.7</b>	
金 沢 市	442,069	190,512	190,512	143,017	4,042	43,453	—	19,202	9,424	14.3	442,069	27,635	27,635	—	—	435,408	98.5	
小 松 市	109,933	41,494	41,494	32,835	2,309	6,350	—	6,318	1,376	17.9	—	—	—	—	—	—	—	
輪 島 市	27,145	16,630	16,630	10,953	4,125	1,552	—	1,552	21	9.4	27,145	14,015	14,015	—	—	20,158	74.3	
珠 洲 市	—	—	—	—	—	—	—	—	—	—	—	—	—	—	—	—	—	
加 賀 市	67,091	35,856	35,856	27,192	2,986	5,678	—	2,708	951	9.9	—	—	—	—	—	—	—	
山 中 町	9,893	4,067	4,067	3,222	22	823	—	374	100	11.4	—	—	—	—	—	—	—	
能 登 町	—	3,559	3,559	1,978	1,581	—	—	—	—	—	—	—	—	—	—	—	—	
<b>小 計</b>	<b>656,131</b>	<b>292,118</b>	<b>292,118</b>	<b>219,197</b>	<b>15,065</b>	<b>57,856</b>	<b>—</b>	<b>30,154</b>	<b>11,872</b>	<b>13.8</b>	<b>469,214</b>	<b>41,650</b>	<b>41,650</b>	<b>—</b>	<b>—</b>	<b>455,566</b>	<b>97.1</b>	
小松加賀環境衛生事務組合	—	—	—	—	—	—	—	—	—	—	186,830	53,353	53,353	—	87	154,202	82.5	
手取川流域環境衛生事業組合	—	—	—	—	—	—	—	—	—	—	82,869	16,639	16,639	—	—	79,061	95.4	
能美広域事務組合	52,526	16,858	16,858	11,289	1,934	3,635	—	1,490	919	13.6	—	—	—	—	—	—	—	
白山石川広域事務組合	154,898	63,763	63,763	48,280	—	15,483	—	7,917	2,688	16.0	—	—	—	—	—	—	—	
白山石川医療施設組合	—	—	—	—	—	—	—	—	—	—	124,555	20,498	20,498	—	—	121,005	97.1	
河北郡市広域事務組合	98,639	29,795	29,795	—	2,763	27,032	—	2,318	2,050	13.7	98,639	13,137	13,137	—	—	96,139	97.5	
羽咋郡市広域圏事務組合	67,344	23,170	23,169	—	97	23,072	1	3,451	1,203	19.1	67,344	22,828	22,828	—	5	44,920	66.7	
七尾鹿島広域圏事務組合	83,996	32,420	32,420	—	1,696	30,724	—	6,628	—	20.4	83,996	35,906	35,906	—	—	70,435	83.9	
穴水町門前町環境衛生施設組合	19,527	7,861	7,861	6,219	303	1,339	—	1,339	—	17.0	19,527	5,425	5,425	—	—	17,041	87.3	
珠洲市能登町環境衛生組合	—	—	—	—	—	—	—	—	—	—	42,991	13,092	13,092	—	836	28,798	65.7	
奥能登クリーン組合	43,827	10,987	10,987	—	—	10,987	—	3,305	211	23.8	—	—	—	—	—	—	—	
<b>小 計</b>	<b>520,757</b>	<b>184,854</b>	<b>184,853</b>	<b>65,788</b>	<b>6,793</b>	<b>112,272</b>	<b>1</b>	<b>26,448</b>	<b>7,071</b>	<b>17.5</b>	<b>706,751</b>	<b>180,878</b>	<b>180,878</b>	<b>0</b>	<b>928</b>	<b>611,601</b>	<b>86.4</b>	

注 1 珠洲市、能登町のごみは、一部を各市町で処理し、残を奥能登クリーン組合で処理している。また、ごみ処理計画収集人口については、奥能登クリーン組合に含まれている。

2 水洗化人口については、金沢市、輪島市以外の市町村はそれぞれの地域の組合に含まれている。

資料 石川県廃棄物対策課「一般廃棄物処理事業実態調査」

155 大気汚染物質測定年平均値

年 次	二酸化硫黄 (ppm)						二酸化窒素 (ppm)					
	三馬 測定局	七尾 測定局	小松 測定局	大聖寺 測定局	羽咋 測定局	松任 測定局	三馬 測定局	七尾 測定局	小松 測定局	大聖寺 測定局	羽咋 測定局	松任 測定局
平成13年	0.004	0.004	0.003	0.004	0.004	0.004	0.009	0.009	0.013	0.014	0.006	0.014
14	0.004	0.004	0.004	0.004	0.004	0.003	0.011	0.009	0.015	0.014	0.006	0.014
15	0.004	0.004	0.004	0.004	0.004	0.004	0.010	0.008	0.013	0.014	0.007	0.015
16	0.004	0.004	0.004	0.002	0.002	0.004	0.008	0.007	0.013	0.014	0.006	0.013
<b>17</b>	<b>0.004</b>	<b>0.003</b>	<b>0.003</b>	<b>0.001</b>	<b>0.002</b>	<b>0.004</b>	<b>0.008</b>	<b>0.007</b>	<b>0.012</b>	<b>0.013</b>	<b>0.005</b>	<b>0.013</b>

年 次	浮遊粒子状物質 (mg/m <sup>3</sup> )						光化学オキシダント (ppm)						一酸化炭素 (ppm)	炭化水素 (ppmC)
	三馬 測定局	七尾 測定局	小松 測定局	大聖寺 測定局	羽咋 測定局	松任 測定局	三馬 測定局	七尾 測定局	小松 測定局	大聖寺 測定局	羽咋 測定局	松任 測定局	三馬 測定局	三馬 測定局
平成13年	0.024	0.022	0.025	0.024	0.023	0.023	0.039	0.032	0.033	0.030	0.036	0.035	0.3	1.98
14	0.021	0.020	0.023	0.021	0.020	0.020	0.042	0.034	0.031	0.029	0.037	0.033	0.3	1.98
15	0.020	0.022	0.020	0.021	0.020	0.020	0.039	0.035	0.037	0.032	0.035	0.034	0.3	2.00
16	0.020	0.023	0.019	0.020	0.018	0.019	0.042	0.035	0.038	0.035	0.034	0.033	0.3	1.99
<b>17</b>	<b>0.021</b>	<b>0.025</b>	<b>0.020</b>	<b>0.020</b>	<b>0.019</b>	<b>0.020</b>	<b>0.036</b>	<b>0.032</b>	<b>0.033</b>	<b>0.031</b>	<b>0.037</b>	<b>0.033</b>	<b>0.3</b>	<b>2.01</b>

資料 石川県環境政策課「環境大気調査報告書」

156 大気汚染、水質汚濁、騒音など公害苦情受理件数

(構成比：%)

年 次	総 数		大気汚染		水質汚濁		土壌汚染	
	件 数	構成比	件 数	構成比	件 数	構成比	件 数	構成比
平成13年	928	100.0	223	24.0	97	10.5	2	0.2
14	1,016	100.0	196	19.3	126	12.4	—	—
15	1,152	100.0	252	21.9	149	12.9	1	0.1
16	883	100.0	165	18.7	100	11.3	1	0.1
<b>17</b>	<b>965</b>	<b>100.0</b>	<b>173</b>	<b>17.9</b>	<b>109</b>	<b>11.3</b>	<b>—</b>	<b>—</b>

年 次	騒 音		振 動		地盤沈下		悪 臭		そ の 他	
	件 数	構成比	件 数	構成比	件 数	構成比	件 数	構成比	件 数	構成比
平成13年	70	7.5	12	1.3	—	—	100	10.8	424	45.7
14	104	10.2	4	0.4	—	—	94	9.3	492	48.4
15	84	7.3	3	0.3	—	—	109	9.5	554	48.1
16	117	13.3	9	1.0	—	—	89	10.1	402	45.5
<b>17</b>	<b>92</b>	<b>9.5</b>	<b>3</b>	<b>0.3</b>	<b>—</b>	<b>—</b>	<b>97</b>	<b>10.1</b>	<b>491</b>	<b>50.9</b>

資料 石川県環境政策課「公害苦情件数調査結果」

157 汚 水 処 理 施 設 整 備 状 況

(単位：人、%)

年度及び市町別	住民基本台帳人口	公 共 下 水 道		農業、漁業、林業集落排水処理施設		合併処理浄化槽		コミュニティ排水処理施設等		合 計	
		整 備 人 口	整 備 率	整 備 人 口	整 備 率	整 備 人 口	整 備 率	整 備 人 口	整 備 率	整 備 人 口	整 備 率
平成13年度	1,176,438	706,790	60.1	72,412	6.2	37,867	3.2	8,227	0.7	825,296	70.2
14	1,176,100	740,941	63.0	71,130	6.0	44,711	3.8	15,445	1.3	872,227	74.2
15	1,175,071	775,392	66.0	74,574	6.3	53,369	4.5	8,713	0.7	912,048	77.6
16	1,172,133	806,533	68.8	74,555	6.4	47,016	4.0	8,224	0.7	936,328	79.9
17	<b>1,171,106</b>	<b>828,410</b>	<b>70.7</b>	<b>74,372</b>	<b>6.4</b>	<b>45,174</b>	<b>3.9</b>	<b>12,674</b>	<b>1.1</b>	<b>960,630</b>	<b>82.0</b>
金 沢 市	441,212	396,252	89.8	5,142	1.2	4,231	1.0	1,950	0.4	407,575	92.4
七 尾 市	62,285	17,025	27.3	13,078	21.0	4,707	7.6	1,461	2.3	36,271	58.2
小 松 市	109,721	53,488	48.7	7,340	6.7	14,168	12.9	5,003	4.6	79,999	72.9
輪 島 市	34,555	14,586	42.2	1,320	3.8	3,304	9.6	-	-	19,210	55.6
珠 洲 市	19,224	5,607	29.2	1,021	5.3	2,188	11.4	-	-	8,816	45.9
加 賀 市	76,188	33,159	43.5	4,376	5.7	4,813	6.3	664	0.9	43,012	56.5
かほく市	25,009	14,717	58.8	2,260	9.0	281	1.1	-	-	17,258	69.0
白 山 市	35,401	27,752	78.4	5,366	15.2	358	1.0	-	-	33,476	94.6
能 美 市	112,425	91,658	81.5	8,603	7.7	586	0.5	614	0.5	101,461	90.2
能 美 市	47,640	43,129	90.5	2,283	4.8	161	0.3	485	1.0	46,058	96.7
能 美 郡	5,697	-	-	4,349	76.3	12	0.2	1,327	23.3	5,688	99.8
川 北 町	5,697	-	-	4,349	76.3	12	0.2	1,327	23.3	5,688	99.8
石 川 郡	43,207	35,762	82.8	-	-	-	-	-	-	35,762	82.8
野 々 市 町	43,207	35,762	82.8	-	-	-	-	-	-	35,762	82.8
河 北 郡	63,441	53,522	84.4	1,731	2.7	2,077	3.3	244	0.4	57,574	90.8
津 幡 町	36,573	27,137	74.2	1,731	2.7	2,067	5.7	35	0.1	30,970	84.7
内 灘 町	26,868	26,385	98.2	-	-	10	0.0	209	0.8	26,604	99.0
羽 咋 郡	40,889	14,054	34.4	9,340	22.8	2,720	6.7	926	2.3	27,040	66.1
志 賀 町	25,046	5,402	21.6	5,752	23.0	2,553	10.2	926	3.7	14,633	58.4
宝 達 志 水 町	15,843	8,652	54.6	3,588	22.6	167	1.1	-	-	12,407	78.3
鹿 島 郡	20,090	16,646	82.9	3,275	16.3	70	0.3	-	-	19,991	99.5
中 能 登 町	20,090	16,646	82.9	3,275	16.3	70	0.3	-	-	19,991	99.5
鳳 珠 郡	34,122	11,053	32.4	4,888	14.3	5,498	16.1	-	-	21,439	62.8
穴 水 町	10,939	3,321	30.4	220	2.0	2,732	25.0	-	-	6,273	57.3
能 登 町	23,183	7,732	33.4	4,668	20.1	2,766	11.9	-	-	15,166	65.4

注 1 住民基本台帳人口及び整備人口は各翌年3月31日現在である。  
 2 合併処理浄化槽は、下水道処理開始公示済区域外の合併処理浄化槽である。  
 3 コミュニティ排水処理施設等には、総務省の小規模集合排水処理施設整備分を含む。  
 資料 石川県水環境創造課

158 主要河川水質状況(平成17年度)

(単位:mg/l)

水域名	類型	地点数	水素イオン濃度 (pH)		溶存酸素量 DO (mg/l)		生物化学的酸素要求量 BOD (mg/l) (化学的酸素要求量 COD)		浮遊物質 質量 SS (mg/l) (n-ヘキサン抽出物質 (油分))		大腸菌群数 (MNP/100ml)	
			m/n	最低値~最高値	m/n	最低値~最高値	m/n	最低値~最高値	m/n	最低値~最高値	m/n	最低値~最高値
河川総括	AA	4	—/39	7.0~8.1	—/39	8.1~13	1/39	<0.5~1.1	—/39	<1~16	29/39	2.0×10 <sup>3</sup> ~7.0×10 <sup>4</sup>
	A	43	8/447	6.4~9.3	6/447	6.7~14	15/447	<0.5~11	12/447	<1~110	346/447	2.3×10 <sup>3</sup> ~2.4×10 <sup>5</sup>
	B	25	21/368	6.7~9.4	3/368	3.9~19	63/368	<0.5~11	10/368	<1~160	254/368	1.3×10 <sup>2</sup> ~1.6×10 <sup>6</sup>
	C	13	10/160	6.8~9.2	14/160	1.9~13	23/160	<0.5~12	1/160	<1~99	—/160	1.7×10 <sup>1</sup> ~9.2×10 <sup>6</sup>
	D	2	—/16	7.2~7.6	—/16	7.3~12	—/16	0.7~3.5	—/16	2~33	—/16	7.9×10 <sup>3</sup> ~1.3×10 <sup>5</sup>
大聖寺川	E	4	—/24	7.3~8.2	—/24	8.6~14	—/24	0.6~4.4	—/24	1~31	—/24	3.3×10 <sup>3</sup> ~7.9×10 <sup>5</sup>
	AA	1	—/12	7.0~8.0	—/12	8.9~13	—/12	<0.5~0.9	—/12	<1~7	10/12	7.8×10 <sup>3</sup> ~1.3×10 <sup>4</sup>
	A	1	—/24	7.2~7.9	—/24	8.7~13	7/24	0.6~11	—/24	2~6	24/24	2.3×10 <sup>3</sup> ~1.1×10 <sup>5</sup>
	B	3	2/60	6.9~9.2	—/60	6.4~19	5/60	<0.5~6.8	—/60	1~14	47/60	1.3×10 <sup>2</sup> ~7.9×10 <sup>4</sup>
	C	2	—/24	6.8~7.8	2/24	3.9~13	1/24	<0.5~11	—/24	3~33	—/24	4.9×10 <sup>3</sup> ~1.3×10 <sup>5</sup>
動橋川	A	2	—/24	6.9~8.0	—/24	7.6~13	—/24	<0.5~1.0	—/24	<1~11	18/24	2.3×10 <sup>2</sup> ~3.3×10 <sup>4</sup>
	B	1	4/24	6.9~9.2	—/24	7.9~14	5/24	<0.5~5.9	—/24	1~12	12/24	4.6×10 <sup>3</sup> ~4.9×10 <sup>4</sup>
八日市川	B	1	—/24	6.7~7.5	—/24	5.0~12	4/24	1.1~4.0	2/24	3~66	21/24	4.9×10 <sup>3</sup> ~2.3×10 <sup>5</sup>
梯川	A	6	—/54	6.7~8.0	—/54	8.4~13	—/54	<0.5~1.3	—/54	<1~14	32/54	2.3×10 <sup>1</sup> ~4.9×10 <sup>4</sup>
	B	1	—/12	7.0~8.0	—/12	7.8~12	—/12	<0.5~1.6	1/12	2~29	10/12	1.1×10 <sup>3</sup> ~1.1×10 <sup>5</sup>
郷谷川	A	6	1/47	6.4~7.3	—/47	8.7~12	—/47	<0.5~1.7	1/47	<1~67	4/47	1.8×10 <sup>3</sup> ~1.6×10 <sup>4</sup>
	B	2	12/36	6.8~9.4	—/36	7.0~13	22/36	1.1~11	—/36	3~22	17/36	1.1×10 <sup>3</sup> ~1.6×10 <sup>5</sup>
手取川	AA	1	—/9	7.4~7.9	—/9	8.7~11	1/9	<0.5~1.1	—/9	<1~3	5/9	2.0×10 <sup>3</sup> ~3.3×10 <sup>3</sup>
	A	2	—/24	7.1~8.1	—/24	9.3~13	—/24	<0.5~0.8	3/24	3~28	12/24	2.3×10 <sup>1</sup> ~3.3×10 <sup>4</sup>
	B	1	—/12	7.2~8.4	—/12	9.1~13	—/12	<0.5~1.9	1/12	4~28	6/12	1.1×10 <sup>2</sup> ~2.6×10 <sup>4</sup>
大日川	AA	1	—/9	7.1~7.8	—/9	8.7~12	—/9	<0.5~0.5	—/9	<1~2	7/9	2.3×10 <sup>1</sup> ~7.9×10 <sup>3</sup>
	A	1	—/9	7.0~7.7	—/9	8.1~11	—/9	<0.5~0.8	—/9	<1~5	6/9	3.3×10 <sup>1</sup> ~2.3×10 <sup>4</sup>
尾添川	AA	1	—/9	7.6~8.1	—/9	8.1~11	—/9	<0.5~<0.5	—/9	<1~16	7/9	4.9×10 <sup>1</sup> ~1.7×10 <sup>3</sup>
	A	1	—/9	7.7~8.2	—/9	8.3~11	—/9	<0.5~0.8	—/9	<1~12	4/9	3.3×10 <sup>2</sup> ~3.3×10 <sup>4</sup>
犀川	A	2	—/16	7.3~7.9	—/16	9.3~14	—/16	<0.5~1.0	1/16	<1~31	16/16	1.7×10 <sup>3</sup> ~1.7×10 <sup>4</sup>
	B	2	—/16	7.3~7.9	—/16	9.1~14	—/16	<0.5~1.1	1/16	<1~26	6/16	7.9×10 <sup>2</sup> ~4.9×10 <sup>4</sup>
	D	2	—/16	7.2~7.6	—/16	7.3~12	—/16	0.7~3.5	—/16	2~33	—/16	3.3×10 <sup>3</sup> ~2.4×10 <sup>5</sup>
伏見川	E	4	—/24	7.3~8.2	—/24	8.6~14	—/24	0.6~4.4	—/24	1~31	—/24	1.7×10 <sup>3</sup> ~3.3×10 <sup>5</sup>
浅野川	A	4	2/32	7.2~9.2	—/32	8.9~14	—/32	<0.5~1.8	—/32	1~22	32/32	2.3×10 <sup>3</sup> ~4.6×10 <sup>4</sup>
	B	2	—/28	7.2~7.8	—/28	6.1~12	9/28	0.6~8.5	—/28	1~22	22/28	1.7×10 <sup>2</sup> ~3.3×10 <sup>5</sup>
森下川	A	2	—/16	7.2~7.7	—/16	9.5~13	2/16	0.6~2.1	—/16	1~22	16/16	2.2×10 <sup>3</sup> ~1.7×10 <sup>5</sup>
	B	1	—/12	7.2~7.8	—/12	9.3~13	—/12	0.5~1.6	—/12	3~21	9/12	2.3×10 <sup>3</sup> ~7.9×10 <sup>5</sup>
金腐川	C	3	—/28	7.6~8.5	—/28	8.2~13	—/28	0.5~1.8	—/28	1~11	—/28	1.1×10 <sup>3</sup> ~1.3×10 <sup>5</sup>
津幡川	A	1	—/12	6.9~7.9	2/12	6.7~13	—/12	0.6~1.7	—/12	4~13	11/12	1.7×10 <sup>2</sup> ~3.3×10 <sup>4</sup>
	B	1	1/12	6.9~8.7	—/12	7.2~12	2/12	0.6~7.2	—/12	3~12	9/12	1.1×10 <sup>3</sup> ~7.9×10 <sup>4</sup>
能瀬川	A	2	4/24	6.9~9.3	1/24	7.4~13	4/24	<0.5~5.7	1/24	2~37	24/24	1.1×10 <sup>3</sup> ~1.3×10 <sup>5</sup>
宇ノ気川	A	1	—/12	7.0~7.7	—/12	8.4~12	—/12	<0.5~1.8	1/12	2~28	12/12	1.3×10 <sup>3</sup> ~4.6×10 <sup>4</sup>
	B	1	—/12	7.0~7.4	1/12	4.8~12	4/12	0.6~7.7	—/12	5~22	8/12	3.1×10 <sup>3</sup> ~2.2×10 <sup>5</sup>
河北潟・大野川	C	2	4/24	7.1~9.2	—/24	7.1~13	3/24	1.1~7.1	—/24	4~47	—/24	7.9×10 <sup>1</sup> ~1.3×10 <sup>5</sup>
羽咋川	C	3	6/36	7.1~9.1	—/36	6.6~13	—/36	0.5~4.3	—/36	5~29	—/36	1.1×10 <sup>3</sup> ~9.4×10 <sup>4</sup>
長曾川	B	1	—/12	7.3~8.0	—/12	7.8~13	—/12	0.5~3.0	1/12	2~27	8/12	4.5×10 <sup>2</sup> ~1.1×10 <sup>5</sup>
子浦川	B	1	1/12	6.9~9.1	—/12	7.1~13	—/12	<0.5~1.5	—/12	4~18	8/12	4.5×10 <sup>2</sup> ~4.9×10 <sup>4</sup>
米町川	A	1	—/12	7.2~7.8	—/12	8.1~12	—/12	<0.5~1.3	—/12	2~21	9/12	1.1×10 <sup>2</sup> ~1.3×10 <sup>5</sup>
	B	3	—/36	7.1~8.0	—/36	5.4~13	—/36	<0.5~1.8	—/36	2~22	25/36	4.5×10 <sup>2</sup> ~1.6×10 <sup>5</sup>
於古川	A	1	1/12	7.1~9.2	—/12	9.4~12	—/12	<0.5~1.6	—/12	<1~4	11/12	2.0×10 <sup>2</sup> ~7.0×10 <sup>4</sup>
	B	1	—/12	6.8~7.3	2/12	3.9~12	—/12	<0.5~1.6	—/12	1~22	9/12	4.5×10 <sup>2</sup> ~2.4×10 <sup>6</sup>
御祓川	B	1	1/24	7.3~8.7	—/24	5.6~15	11/24	1.7~7.3	—/24	2~21	24/24	7.8×10 <sup>3</sup> ~2.4×10 <sup>5</sup>
	C	3	—/48	7.2~8.1	12/48	1.9~13	19/48	0.6~12	1/48	2~99	—/48	1.3×10 <sup>3</sup> ~2.4×10 <sup>6</sup>
	A	3	—/36	6.9~8.0	1/36	6.7~14	1/36	<0.5~2.9	—/36	<1~18	36/36	1.3×10 <sup>3</sup> ~1.1×10 <sup>5</sup>
河原田川	A	2	—/24	7.1~7.7	—/24	8.2~13	1/24	<0.5~2.2	—/24	<1~13	21/24	7.8×10 <sup>2</sup> ~7.9×10 <sup>4</sup>
鳳至川	A	2	—/36	7.0~7.7	2/36	6.8~13	—/36	<0.5~1.9	—/36	<1~25	36/36	1.1×10 <sup>3</sup> ~1.3×10 <sup>5</sup>
町野川	A	3	—/24	7.0~7.7	—/24	8.4~13	—/24	<0.5~1.6	5/24	<1~110	22/24	7.8×10 <sup>2</sup> ~1.3×10 <sup>5</sup>
	B	2	—/24	6.9~8.1	—/24	7.4~13	1/24	<0.5~3.1	4/24	<1~160	13/24	1.3×10 <sup>3</sup> ~9.5×10 <sup>4</sup>
湖沼	柴山潟湖沼A	3	17/48	6.7~9.4	4/48	4.6~13	35/48	2.1~10	40/48	2~190	32/48	2.3×10 <sup>3</sup> ~1.3×10 <sup>5</sup>
	木場潟湖沼A	1	13/24	6.9~9.4	—/24	8.6~12	23/24	2.9~10	22/24	<1~22	24/24	1.0×10 <sup>3</sup> ~3.5×10 <sup>4</sup>
河	北潟湖沼B	3	15/36	6.6~9.4	—/36	7.5~14	22/36	2.2~9.7	25/36	4~57	—/36	7.9×10 <sup>1</sup> ~4.9×10 <sup>4</sup>
海域	金沢港	2	2/14	7.8~8.4	—/14	8.2~11	3/14	1.3~4.4	—/14	—	—	—
	海域C	2	7/24	7.4~9.1	—/24	7.7~14	—/24	1.0~7.5	—/24	—	—	—

注 1 m/nとは「環境基準値を超える検体数/総検体数」である。

2 環境基準地点のみの数値である。

3 COD(化学的酸素要求量)は湖沼と海域に、油分等(n-ヘキサン抽出物質)は海域に適用される。

4 河川の環境基準類型C、D、E及び湖沼・海域の環境基準類型B、Cにおいては、大腸菌群数の基準は無い。

資料 石川県水環境創造課



22 災害及び事故

159 風水害の状況

年次及び災害別	り災世帯数	り災者数(人)	人的被害				住宅被害					
			計(人)	死者	負傷者	行方不明者	計(棟)	全壊	半壊	一部損	床上水浸	床下水浸
平成13年	1	4	129	1	128	—	122	—	1	78	—	43
14	1	5	2	—	2	—	233	—	1	20	8	204
15	3	8	—	—	—	—	129	—	—	8	3	118
16	34	66	41	—	41	—	321	1	—	72	26	222
<b>17</b>	<b>14</b>	<b>44</b>	<b>21</b>	<b>4</b>	<b>17</b>	<b>—</b>	<b>135</b>	<b>—</b>	<b>—</b>	<b>8</b>	<b>14</b>	<b>113</b>
津波	—	—	—	—	—	—	—	—	—	—	—	—
大強風	3	6	—	—	—	—	99	—	—	1	3	95
台風	—	—	—	—	—	—	—	—	—	—	—	—
崖くずれ	—	—	5	—	5	—	2	—	—	2	—	—
雪地害	1	3	16	4	12	—	11	—	—	4	1	6
地震	—	—	—	—	—	—	—	—	—	—	—	—
その他	10	35	—	—	—	—	23	—	—	1	10	12

年次及び災害別	非住宅(棟)	耕地被害				学校(箇所)	病院(箇所)	道路(箇所)	橋りょう(箇所)	河川(箇所)	
		計(ha)	田		畑						
			流出・埋没等	冠水	流出・埋没等	冠水					
平成13年	73	5.4	5.4	—	—	—	4	—	221	—	35
14	97	277.5	1.0	255.9	0.4	20.2	2	—	224	1	177
15	13	302.2	0.1	—	0.0	302.0	—	—	68	—	25
16	195	132.00	—	132.0	—	—	6	1	120	3	114
<b>17</b>	<b>20</b>	<b>66.0</b>	<b>1.0</b>	<b>65.0</b>	<b>—</b>	<b>—</b>	<b>—</b>	<b>—</b>	<b>172</b>	<b>—</b>	<b>280</b>
津波	—	—	—	—	—	—	—	—	—	—	—
大強風	2	66.0	1.0	65.0	—	—	—	—	171	—	280
台風	—	—	—	—	—	—	—	—	—	—	—
崖くずれ	6	—	—	—	—	—	—	—	—	—	—
雪地害	12	—	—	—	—	—	—	—	—	—	—
地震	—	—	—	—	—	—	—	—	—	—	—
その他	—	—	—	—	—	—	—	—	1	—	—

年次及び災害別	港湾(箇所)	砂防(箇所)	崖くずれ(箇所)	鉄道不通(箇所)	被害船舶(隻数)	水道(箇所)	電話(回線)	電気(戸数)	ガス(戸数)	総被害額(千円)
平成13年	—	—	—	6	—	211	1	171	—	5,603,602
14	—	—	45	—	—	1,113	—	—	—	7,424,616
15	1	2	24	—	—	—	—	—	—	1,901,388
16	9	4	46	4	30	—	—	6,832	14	10,759,604
<b>17</b>	<b>5</b>	<b>5</b>	<b>21</b>	<b>3</b>	<b>2</b>	<b>120</b>	<b>—</b>	<b>—</b>	<b>—</b>	<b>8,410,819</b>
津波	—	—	—	—	—	—	—	—	—	—
大強風	—	5	19	1	—	—	—	—	—	5,383,403
台風	3	—	—	—	2	—	—	—	—	1,599,166
崖くずれ	—	—	—	—	—	—	—	—	—	697,078
雪地害	—	—	—	—	—	—	—	—	—	350,000
地震	2	—	1	2	—	120	—	—	—	329,526
その他	—	—	—	—	—	—	—	—	—	—
	—	—	1	—	—	—	—	—	—	51,646

資料 石川県消防防災課「消防防災年報」

160 農林水産業施設被害状況

(単位：金額 千円)

項目		平成13年	14年	15年	16年	17年	
被害総額	被害総額(査定額)計	624,573	1,216,102	211,827	1,153,845	1,408,916	
	被害額(査定額)計	121,029	654,478	124,896	315,723	726,099	
農地関係被害	農地	箇所	52	139	30	108	191
		被害額	39,869	145,746	26,320	95,505	188,182
	農業用施設	箇所	42	208	33	115	196
		被害額	81,160	508,732	98,576	220,218	537,917
	海岸保全施設	箇所	—	—	—	—	—
被害額(査定額)		—	—	—	—	—	
地すべり防止施設	箇所	—	—	—	—	—	
	被害額(査定額)	—	—	—	—	—	
被害総額(査定額)計		330,705	475,292	86,931	313,225	560,565	
林野関係被害	治山施設	箇所	4	1	—	2	3
		被害額(査定額)	240,945	37,313	—	57,447	345,867
	林道	被害額(査定額)	89,760	437,979	86,931	255,778	214,695
水産関係被害	被害総額(査定額)計	172,839	86,332	—	524,897	122,252	
漁港	港数	3	1	—	—	6	
	被害額(査定額)	172,839	86,332	—	524,897	122,252	

注 公共とは災害復旧対策(国庫補助及び国庫負担)の対象となるものであり、非公共とはその対象とならないものである。

資料 石川県農業基盤整備課、森林管理課、水産課、中山間地域対策課

161 森林病虫害被害状況

(単位：ha、千円、m<sup>3</sup>、千本)

項目	平成13年	14年	15年	16年	17年	
まつくいむし被害	面積	9,681	9,191	8,673	8,709	8,709
	材積	—	—	—	—	—
カシノナガキクイムシ被害	面積	5	30	140	201	499
	材積	—	—	—	—	—

資料 石川県森林管理課「森林病虫害一斉調査」

162 水 稻 の 被 害 状 況

(単位：ha、t)

項 目		平成13年	14年	15年	16年	17年
合 計	被害面積	17,500	15,600	53,000	22,900	22,300
	被害実面積	11,600	11,500	26,100	15,400	14,900
	被害率(%)	1.4	1.3	7.5	3.1	2.2
気 象 被 害	計	5,540	5,100	33,900	12,600	14,400
	風 水 害	1,090	1,020	7,520	3,240	2,190
	干 害	5,180	5,050	5,980	12,500	10,300
	冷 害	960	989	1,450	3,120	1,950
	その他	362	40	—	48	141
		132	13	—	19	32
		—	—	1,840	—	3,960
		—	—	960	—	211
		1	7	26,100	57	—
		0	21	5,110	98	—
病 害	計	5,120	4,020	11,600	4,790	3,270
	いもち病	591	510	2,020	613	513
	紋枯病	1,260	696	6,260	1,570	502
	その他	150	126	1,350	203	117
		3,440	2,980	4,200	2,940	2,470
		418	354	561	387	353
虫 害	計	5,760	5,210	6,660	4,220	4,000
	ニカメイチュウ	167	178	337	139	212
	ウンカ	929	713	921	658	535
	その他	56	46	90	38	47
		821	872	1,140	437	393
そ の 他 の 被 害	被害面積	4,010	3,620	4,600	3,120	3,070
	被害量	74	87	165	83	148
そ の 他 の 被 害	被害面積	1,120	1,270	815	1,290	594
	被害量	89	107	173	276	148

注 被害率は被害量の平年取量に対する割合(百分比)である。  
資料 北陸農政局統計部「石川作物統計」

163 土 木 関 係 災 害 状 況

(単位：金額 千円)

項 目		平成12年	13年	14年	15年	16年	
被 害 総 額	金額	5,520,965	5,518,543	1,669,473	8,193,098	5,188,897	
国(直轄)工事対象の被害	箇所数	3	4	3	4	4	
国(直轄)工事対象の被害	金額	603,956	473,200	544,210	2,871,666	1,970,078	
被 害 額 合 計	金額	36,633	65,669	35,506	36,388	48,094	
県 単 独 の 被 害	河 川	2	18	4	12	19	
	海 岸	—	1	1	—	—	
	砂 防	1	7	2	3	4	
	急 傾 斜 地	—	—	—	—	1	
	崩 壊 防 止 施 設	—	—	—	—	1,008	
	道 路	33	35	15	19	28	
	港 湾	33,560	28,843	28,202	18,112	23,961	
	そ の 他	—	—	—	1	—	
	査 定 決 定 額 合 計	金額	4,880,376	4,979,674	1,089,757	5,285,044	3,170,725
	査 定 決 定 額 合 計	箇所数	4,116,756	3,527,333	795,577	4,523,446	1,988,936
	河 川	29	175	12	65	157	
	海 岸	5	8	2	3	1	
	砂 防 施 設	—	7	2	4	5	
	地 す べ り	—	1	—	—	—	
	防 止 施 設	—	11,721	—	—	—	
急 傾 斜 地	—	—	1	—	—		
崩 壊 防 止 施 設	—	—	1,961	—	—		
道 路	113	52	19	41	42		
橋 梁	1,124,275	635,269	170,911	2,038,646	187,837		
公 園	—	—	—	2	—		
港 湾	—	—	—	48,292	—		
査 定 決 定 額 計	金額	65,429	—	—	1	—	
河 川	5	3	1	6	4		
海 岸	329,848	285,430	46,652	602,505	305,044		
急 傾 斜 地	6	163	13	50	123		
崩 壊 防 止 施 設	52,204	790,797	97,833	201,703	617,620		
道 路	—	—	—	—	—		
橋 梁	—	—	—	—	—		
市 町 村 工 事	金額	—	—	—	—	—	
道 路	125	153	34	76	129		
橋 梁	711,416	659,929	196,347	559,895	564,169		
下 水 道	—	1,615	—	—	—		
下 水 道	金額	—	—	—	—	—	

資料 石川県河川課、港湾課

164 業種別起因物別労働災害発生状況(平成17年)

業種別	合 計	原 動 機	動力伝導機	木材加工用機械	建設用機械	金属加工用機械	一般動力機械	動力クレーン等	動力運搬機	乗 物	圧 力 容 器	化 学 設 備	溶 接 装 置	炉 窯 等	電 気 設 備	人力機械工具等	用 具	その他の装置・設備	仮設物建築物等	危険物・有害物等	材 料	荷 重	環 境	そ の 他	
																									①185
製 造 業	①396	-	2	11	-	49	60	①16	27	2	1	-	2	2	-	26	50	3	66	6	35	9	7	22	
食 料 品 製 造 業	79	-	-	-	-	-	28	1	2	-	-	-	-	1	-	7	6	3	19	3	1	2	3	3	
織 維 工 業	31	-	-	-	-	-	9	1	2	1	1	-	-	-	-	3	4	-	8	-	-	-	1	1	
衣服その他の繊維製品製造業	6	-	1	-	-	-	1	-	-	-	-	-	-	-	-	1	1	-	1	-	-	-	-	1	
木材・木製品製造業	17	-	-	7	-	-	1	-	2	-	-	-	-	-	-	1	-	-	1	-	4	-	-	1	
家具装備品製造業	11	-	-	3	-	2	-	-	1	-	-	-	-	-	-	1	-	-	2	-	-	-	1	1	
パンプ・紙・紙加工品製造業	7	-	-	-	-	-	2	-	-	-	-	-	-	-	-	-	-	-	2	1	-	2	-	-	
印刷・製本業	7	-	-	-	-	-	5	-	-	-	-	-	-	-	-	-	-	-	2	-	-	-	-	-	
化学工業	5	-	-	-	-	-	1	-	1	-	-	-	-	-	-	-	-	-	3	-	-	-	-	-	
窯業・土石製品製造業	20	-	-	-	-	-	1	2	3	-	-	-	-	-	-	1	5	-	4	-	1	1	1	1	
鉄 鋼 業	13	-	1	-	-	1	-	1	1	-	-	-	-	-	1	-	1	2	-	1	-	3	-	-	1
非鉄金属製造業	1	-	-	-	-	-	1	-	-	-	-	-	-	-	-	-	-	-	-	-	-	-	-	-	
金属製品製造業	①71	-	-	-	-	16	1	①6	5	-	-	-	-	-	-	4	13	-	7	-	11	3	-	5	
一般機械器具製造業	70	-	-	1	-	19	2	4	3	-	-	-	2	-	-	3	14	-	6	1	11	1	-	3	
電気機械器具製造業	21	-	-	-	-	2	4	-	3	1	-	-	-	-	-	1	1	-	6	1	-	-	-	2	
輸送用機械器具製造業	15	-	-	-	-	8	-	-	-	-	-	-	-	-	-	1	2	-	1	-	2	-	-	1	
電気・ガス・水道業	-	-	-	-	-	-	-	-	-	-	-	-	-	-	-	-	-	-	-	-	-	-	-	-	-
その他の製造業	22	-	-	-	-	1	4	1	4	-	-	-	-	-	2	2	-	3	-	2	-	1	2	-	
鉱 業	7	-	-	-	3	-	-	-	2	-	-	-	-	-	-	1	-	-	1	-	-	-	-	-	
建 設 業	④145	-	-	8	①6	4	①4	7	3	4	-	-	-	-	①5	22	-	52	1	14	-	②9	6	6	
土 木 工 事 業	④39	-	-	2	①5	1	①1	4	1	1	-	-	-	-	-	5	-	7	-	4	-	②6	2	2	
建築工事業	88	-	-	6	1	3	3	2	2	1	-	-	-	-	5	11	-	39	1	9	-	2	3	3	
その他の建設業	18	-	-	-	-	-	1	-	2	-	-	-	-	-	6	-	6	-	1	-	1	1	1	1	
運 輸 交 通 業	⑦141	-	-	-	1	-	1	-	⑥56	7	-	-	-	-	7	4	-	27	-	5	①14	9	10	10	
鉄 道 等	2	-	-	-	-	-	-	-	-	-	-	-	-	-	-	-	-	2	-	-	-	-	-	-	
道路旅客運送業	11	-	-	-	-	-	-	-	1	4	-	-	-	-	-	-	-	3	-	-	-	3	-	-	
道路貨物運送業	⑦128	-	-	-	1	-	1	-	⑥55	3	-	-	-	-	7	4	-	22	-	5	①14	6	10	10	
その他の運輸交通業	-	-	-	-	-	-	-	-	-	-	-	-	-	-	-	-	-	-	-	-	-	-	-	-	
貨 物 取 扱 業	2	-	-	-	-	-	-	1	-	-	-	-	-	-	-	-	-	-	-	-	-	-	-	1	
陸上貨物取扱業	1	-	-	-	-	-	-	-	-	-	-	-	-	-	-	-	-	-	-	-	-	-	-	1	
港 湾 運 送 業	1	-	-	-	-	-	-	1	-	-	-	-	-	-	-	-	-	-	-	-	-	-	-	-	
農 林 業	③47	-	-	10	-	1	4	2	1	-	-	-	-	-	1	5	-	3	-	2	1	③15	2	2	
畜産・水産業	27	-	-	-	-	-	-	4	1	5	-	-	-	-	1	8	-	3	-	-	-	-	3	2	
商 業	156	-	1	-	1	-	7	3	14	13	-	-	-	-	12	8	2	51	1	3	6	20	14	14	
金融広告業	11	-	-	-	-	-	-	-	4	-	-	-	-	-	-	-	-	5	-	-	-	2	-	-	
映画演劇業	-	-	-	-	-	-	-	-	-	-	-	-	-	-	-	-	-	-	-	-	-	-	-	-	
通 信 業	25	-	-	-	-	-	-	-	-	14	-	-	-	-	1	-	1	6	-	-	1	1	1	1	
教育研究業	14	-	-	1	-	-	-	-	1	-	-	-	-	-	1	1	-	5	-	-	1	2	2	2	
保健衛生業	55	-	-	-	-	-	2	-	1	3	-	-	-	1	-	4	1	1	20	1	1	-	4	16	
接客娯楽業	81	-	-	1	-	-	2	1	3	4	-	-	-	1	-	4	8	1	41	2	2	2	7	7	
清掃・と畜業	47	-	-	-	1	-	2	1	6	2	-	-	-	-	-	8	-	17	1	2	-	4	3	3	
その他の事業	②31	-	-	-	-	-	-	①2	①3	-	-	-	1	-	2	7	-	10	-	2	-	4	-	-	

注 1 休業4日以上の死傷数で、○内数字は死亡者数を内数で示す。  
 2 その他は、その他の起因物、起因物なし、分類不可能を含む。  
 資料 石川労働局

165 火 災

(1) 件数、焼損棟数及び損害額

(単位:金額 千円)

年 次	火 災 件 数						焼 損 棟 数				り 災 世 帯 数			り 災 人 員 数
	合 計	建 物	林 野	車 両	船 舶	その他	ぼ や	部分焼	半 焼	全 焼	小 損	半 損	全 損	
平成13年	414	228	57	48	2	79	97	110	16	78	121	15	48	545
14	418	246	34	56	-	82	125	105	28	58	148	17	60	697
15	356	197	34	55	-	68	95	97	27	48	122	19	42	511
16	357	232	20	37	-	68	117	110	21	69	140	9	45	580
17	358	225	19	55	1	58	111	107	25	68	151	19	46	604

年 次	死 亡 者 数			負 傷 者 数			損 害 額			焼 損 船 隻 数 (隻)	焼 損 車 両 台 数 (台)	山 林 原 野 焼 損 面 積 (a)	建 物 焼 損 面 積 (㎡)	
	消 防 吏 員	消 防 団 員	そ の 他	消 防 吏 員	消 防 団 員	そ の 他	合 計	建 物	収 容 物					そ の 他
平成13年	-	-	20	2	4	39	1,669,307	1,017,746	496,422	155,139	2	48	8,420	9,834
14	-	-	14	3	5	53	1,128,902	641,763	406,038	81,101	-	56	433	16,399
15	-	-	21	1	2	42	860,134	578,430	238,788	42,916	-	55	553	10,737
16	-	-	9	2	2	40	850,457	631,005	171,823	47,629	-	43	319	12,108
17	-	-	21	-	5	47	748,957	445,712	213,528	89,717	1	57	126	11,034

資料 石川県消防防災課「消防防災年報」

165 火 災 (つづき)

(2) 原因別月別件数(平成17年)

原因別	計	1 月	2 月	3 月	4 月	5 月	6 月	7 月	8 月	9 月	10 月	11 月	12 月
合 計	358	30	30	29	60	32	29	21	21	30	22	19	35
た き 火	24	-	-	1	5	3	8	3	1	3	-	-	-
こ ん ろ	44	2	2	2	3	4	4	4	5	2	6	7	3
た ば こ	27	3	2	3	2	5	2	2	2	-	4	1	1
放 火	37	3	6	1	5	2	3	4	1	5	3	1	3
ス ト ー プ	33	5	5	3	6	1	1	-	-	-	-	2	10
マ ッ チ ・ ラ イ タ ー	7	2	1	-	-	-	-	-	1	1	1	1	-
火 遊 び	11	3	1	4	2	-	-	-	1	-	-	-	-
煙 突	1	-	1	-	-	-	-	-	-	-	-	-	-
風 呂 か ま ど	1	-	-	-	-	-	-	-	-	-	-	1	-
そ の 他	173	12	12	15	37	17	11	8	10	19	8	6	18

注 放火は疑いを含む。  
 資料 石川県消防防災課「消防防災年報」

165 火 災 (つづき)

(3) 消防現有勢力(各年4月1日現在)

(単位:台、人)

年 次	消 防 ボ ン プ 自 動 車	そ の 他 の 消 防 自 動 車	小 型 動 力 ボ ン プ	救 急 自 動 車	消 防 吏 員 数	消 防 団 員 数	
平成13年		357	160	237	54	1,456	5,212
14		359	151	261	54	1,465	5,224
15		359	152	259	54		

**166 交通事故**  
(1) 年次別月別発生状況

年次及び月	件数	死者	負傷者	人口		自動車	
				人口	10万人当死者数	自動車台数	1万台当件数
平成13年	9,523	108	11,894	1,180,525	9.1	836,657	113.8
14	8,998	79	11,215	1,180,565	6.7	845,934	106.4
15	8,699	92	10,792	1,179,168	7.8	852,946	102.0
16	8,307	65	10,371	1,177,133	5.5	856,966	96.9
<b>17</b>	<b>8,608</b>	<b>75</b>	<b>10,682</b>	<b>1,174,026</b>	<b>6.4</b>	<b>868,874</b>	<b>99.1</b>
平成17年1月	675	2	893	1,177,134	0.2	858,470	7.9
2	635	4	811	1,176,771	0.3	861,641	7.4
3	736	7	932	1,176,397	0.6	861,259	8.5
4	601	9	769	1,173,016	0.8	862,405	7.0
5	678	5	856	1,174,593	0.4	863,075	7.9
6	633	5	760	1,174,636	0.4	864,391	7.3
7	688	3	812	1,174,699	0.3	866,121	7.9
8	767	8	987	1,174,750	0.7	866,191	8.9
9	687	15	838	1,174,885	1.3	868,395	7.9
10	761	5	904	1,174,026	0.4	868,663	8.8
11	836	7	1,014	1,174,316	0.6	868,577	9.6
12	911	5	1,106	1,174,241	0.4	868,874	10.5

注1 人口は、石川県統計情報室資料による。

2 自動車台数（軽二輪車以上）は、北陸信越運輸局石川運輸支局資料による。

資料 石川県警本部「いしかわの交通統計」

**166 交通事故(つづき)**  
(2) 道路別発生状況

道路別	件数			死者			負傷者		
	平成16年	17年	増減	平成16年	17年	増減	平成16年	17年	増減
<b>合計</b>	<b>8,307</b>	<b>8,608</b>	<b>301</b>	<b>65</b>	<b>75</b>	<b>10</b>	<b>10,371</b>	<b>10,682</b>	<b>311</b>
一般国道	1,986	2,009	23	19	28	9	2,658	2,682	24
北陸自動車道	32	31	-1	1	-	-1	51	45	-6
主要地方道	1,312	1,409	97	9	18	9	1,638	1,735	97
能登有料道	43	28	-15	-	-	-	63	57	-6
能登大規模農道	3	2	-1	1	-	-1	4	3	-1
一般県道	1,065	1,173	108	9	9	0	1,333	1,450	117
市道	2,939	2,983	44	21	13	-8	3,509	3,568	59
町村道	649	697	48	4	4	0	795	835	40
その他	278	276	-2	1	3	2	320	307	-13

資料 石川県警本部「いしかわの交通統計」

**166 交通事故(つづき)**  
(3) 市町別発生状況

市町別	件数			死者			負傷者		
	平成16年	17年	増減	平成16年	17年	増減	平成16年	17年	増減
<b>合計</b>	<b>8,307</b>	<b>8,608</b>	<b>301</b>	<b>65</b>	<b>75</b>	<b>10</b>	<b>10,371</b>	<b>10,682</b>	<b>311</b>
金沢市	3,972	4,124	152	28	16	-12	4,788	4,978	190
七尾市	296	286	-10	2	3	1	396	386	-10
小松市	765	777	12	6	9	3	947	957	10
輪島市	75	70	-5	2	3	1	99	91	-8
珠洲市	55	62	7	1	1	0	62	83	21
加賀市	553	615	62	6	9	3	731	763	32
羽咋市	147	164	17	2	3	1	195	206	11
かほく市	201	165	-36	2	4	2	260	215	-45
白山市	758	757	-1	4	7	3	988	1,007	19
能美市	212	245	33	3	5	2	267	302	35
川北町	39	49	10	-	-	-	47	61	14
野々市町	518	582	64	3	5	2	662	719	57
津幡町	179	179	0	2	4	2	218	217	-1
内灘町	148	134	-14	2	3	1	192	157	-35
志賀町	94	87	-7	-	-	-	123	112	-11
宝達志水町	64	70	6	1	-	-1	83	96	13
中能登町	69	81	12	-	-	-	88	100	12
穴水町	43	46	3	-	-	-	61	68	7
門前町	20	15	-5	-	1	1	28	20	-8
能登町	67	69	2	-	2	2	85	99	14
高速道路	32	31	-1	1	-	-1	51	45	-6

資料 石川県警察本部「いしかわの交通統計」

23 司法及び警察

167 民事・行政及び調停事件

(単位：件)

項目	平成13年	14年	15年	16年	17年
名古屋高等裁判所金沢支部					
新受内	651	643	697	643	694
既済	645	601	637	654	763
未済	237	279	339	328	259
第一審	1	2	4	—	—
控訴	288	321	349	300	291
抗告	97	100	117	107	118
その他の事件	265	220	227	236	285
金沢地方裁判所(支部を含む)					
新受内	10,087	10,886	10,670	9,796	7,362
既済	9,380	11,187	9,030	10,223	8,397
未済	5,501	5,200	2,987	2,619	3,266
通常訴訟	1,049	1,113	1,050	924	914
人事訴訟	119	95	116	32	—
行政訴訟	8	4	11	22	15
手形・小切手	97	140	27	8	8
控訴	23	20	19	17	15
上告	26	34	32	34	48
再抗告	1	6	2	—	1
抗告	2	3	1	6	6
民事非訟	8	11	9	4	8
商事非訟	60	73	92	83	77
借地非訟	—	—	—	—	2
保全命令	289	275	232	199	196
強制執行	1,223	1,141	990	971	930
担保権実	1,567	1,327	1,484	1,524	1,294
破産	636	756	607	595	517
和会社更	1,329	1,641	1,723	1,545	1,212
過共	—	—	—	—	—
共助	467	593	500	514	425
その他の事件	15	13	15	13	14
金沢地裁管内簡易裁判所	3,168	3,641	3,760	3,305	1,680
新受内	12,704	12,065	11,678	10,371	10,147
既済	12,592	12,141	11,812	10,379	9,986
未済	711	635	501	493	654
通常訴訟	2,903	2,708	2,279	2,429	2,695
手形・小切手	4	7	3	6	5
借地非訟	—	—	—	—	—
和解	37	23	22	23	20
督促	4,500	4,475	4,271	3,684	3,504
公示催告	87	75	41	34	26
保全命令	220	182	181	89	68
過共	51	42	38	37	40
共助	—	—	—	—	—
その他の事件	4,902	4,553	4,843	4,069	3,789
名古屋高裁金沢支部					
新受内	1	—	—	—	—
既済	1	—	—	—	—
未済	—	—	—	—	—
金沢地裁(支部を含む)					
新受内	16	7	17	15	11
既済	12	8	15	20	9
未済	8	7	9	4	6
金沢地裁管内簡易裁判所					
新受内	4,929	6,662	7,112	3,613	2,334
既済	4,840	6,092	7,246	4,473	2,368
未済	843	1,413	1,279	419	385

資料 名古屋高等裁判所金沢支部、金沢地方裁判所「司法統計年報」

168 刑事事件

(単位：人)

項目	平成13年	14年	15年	16年	17年
名古屋高等裁判所金沢支部					
新受内	142	212	184	218	206
既済	149	210	184	221	202
未済	29	31	31	28	32
金沢地方裁判所					
(支部を含む)					
新受内	2,404	2,542	2,395	2,826	3,040
既済	2,341	2,608	2,322	2,908	3,032
未済	281	215	288	206	214
金沢地裁管内簡易裁判所					
新受内	12,110	11,417	11,829	10,634	10,108
既済	12,152	11,442	11,796	10,642	10,146
未済	68	43	79	71	33

資料 名古屋高等裁判所金沢支部、金沢地方裁判所

169 家事事件

(単位：件)

項目	平成13年	14年	15年	16年	17年
家事審判事件					
新受内	4,315	4,384	4,967	5,223	5,381
既済	4,409	4,267	4,978	5,177	5,374
未済	247	367	356	402	409
家事調停事件					
新受内	1,177	1,214	1,280	1,232	1,123
既済	1,137	1,179	1,276	1,292	1,103
未済	370	405	409	349	369

注 支部、出張所を含む。

資料 最高裁判所「司法統計年報」

170 少年事件

(単位：人)

項目	平成13年	14年	15年	16年	17年
新受総数	2,300	2,437	2,114	1,865	1,826
既済					
総検察官へ送致	2,360	2,607	2,098	1,913	1,889
保護観察	114	93	73	88	82
児童自立支援施設等へ送致	458	498	407	340	355
少年院へ送致	2	4	3	4	4
知事又は児童相談所長へ送致	37	56	36	30	17
不処	1	2	2	3	1
その他	587	623	580	521	495
未済総数	1,161	1,331	997	927	935
未済総数	444	274	290	242	179

注 支部、出張所を含む。ただし、保護事件のみ計上してある。

資料 最高裁判所「司法統計年報」

171 被疑事件受理及び処理

(単位：人)

項目	平成13年	14年	15年	16年	17年
金沢地方検察庁(支部を含む)					
受理人員					
総数	4,735	4,640	4,726	4,125	3,953
旧受	179	181	176	166	37
新受	4,556	4,459	4,550	3,959	3,916
総数	4,554	4,464	4,560	4,088	3,920
起訴	805	727	931	846	832
不起訴	510	447	574	573	521
中止	4	7	7	5	1
家裁送致	2,207	2,312	1,986	1,768	1,696
他へ移送	1,028	971	1,062	896	870
管内区検察庁					
受理人員					
総数	19,459	18,616	18,592	17,549	16,971
旧受	51	41	67	39	17
新受	19,408	18,575	18,525	17,510	16,954
総数	19,418	18,549	18,553	17,532	16,960
起訴	9,114	8,533	8,267	7,549	7,143
不起訴	8,368	8,394	8,331	8,201	8,259
中止	10	14	19	12	18
他へ移送	1,926	1,608	1,936	1,770	1,540

資料 金沢地方検察庁

172 刑法犯罪名別、月別発生数及び検挙件数

(単位:件)

年次及び罪名別	総数		1月		2月		3月		4月		5月		6月		7月		8月		9月		10月		11月		12月			
	発生	検挙	発生	検挙	発生	検挙	発生	検挙	発生	検挙	発生	検挙	発生	検挙	発生	検挙	発生	検挙	発生	検挙	発生	検挙	発生	検挙	発生	検挙		
平成13年	16,805	3,939	764	210	899	228	1,064	256	1,243	291	1,759	248	1,574	288	1,631	253	1,726	296	1,599	473	1,685	620	1,467	478	1,394	298		
14	16,666	8,296	1,253	359	1,119	456	1,253	625	1,239	2,027	1,623	1,378	1,500	607	1,378	295	1,420	442	1,543	569	1,729	764	1,549	520	1,060	254		
15	17,770	6,667	1,187	340	1,267	594	1,247	393	1,323	394	1,565	319	1,503	710	1,716	695	1,364	499	1,473	474	1,657	1,005	1,615	673	1,853	571		
16	14,648	6,406	1,194	288	928	312	1,183	317	1,301	432	1,326	363	1,445	942	1,194	465	1,324	518	1,259	714	1,220	955	1,317	767	957	333		
17	12,739	5,272	772	376	803	373	945	518	1,043	257	1,202	257	1,318	499	1,074	281	1,299	478	1,162	528	1,264	470	1,195	1,051	662	184		
凶悪犯	殺人	49	40	5	6	7	3	2	-	3	-	3	2	6	4	11	6	1	4	4	7	3	6	3	1	1	1	
	強盗	7	7	2	2	1	1	-	-	-	-	-	-	-	-	3	2	-	1	1	1	-	-	-	-	-	-	
	強盗強盗	6	6	-	-	1	-	1	-	-	-	1	2	1	2	1	1	-	-	1	1	-	-	-	-	-	-	
	強盗強盗	7	3	-	-	2	1	1	-	-	-	-	1	-	1	1	-	-	-	-	-	-	-	-	2	1	-	
	強盗強盗	17	16	2	3	2	1	-	-	2	-	1	-	2	-	4	-	-	3	2	4	1	5	-	-	1	-	
	強盗強盗	12	8	1	1	1	-	-	-	1	-	1	-	2	2	2	2	1	-	-	1	2	1	1	-	-	1	
粗悪犯	暴行	434	345	28	23	19	21	40	33	24	12	37	31	38	21	27	24	39	32	37	24	47	41	52	53	46	30	
	暴行(傷害致死含む)	190	149	9	9	8	6	14	11	13	4	17	17	20	10	6	7	15	13	15	12	20	17	25	26	28	17	
	脅迫	188	166	13	12	8	14	20	19	11	8	11	11	13	7	15	13	20	16	16	11	23	20	22	24	16	11	
	脅迫	17	14	4	2	1	1	1	1	-	-	2	2	-	-	3	2	-	1	3	1	1	2	2	1	-	1	
脅迫	39	16	2	-	2	-	5	2	-	-	7	1	5	4	3	2	4	2	3	-	3	2	3	2	2	2	1	
窃盗犯	9,404	3,487	557	281	575	260	687	303	808	165	892	159	986	366	786	158	951	299	873	338	941	285	874	781	474	92		
知能犯	詐欺	736	522	60	20	81	31	66	122	59	41	61	24	55	28	69	10	66	61	68	45	56	54	63	68	32	18	
	横領	676	472	57	18	76	29	61	119	58	40	58	24	50	23	67	8	52	49	57	33	50	47	60	65	30	17	
	偽造	10	6	1	1	2	-	1	-	-	-	1	-	2	1	-	1	1	1	1	-	-	1	1	1	-	-	
	賄賂	49	43	1	-	3	2	4	3	1	1	2	-	3	4	2	1	13	11	10	12	6	6	2	2	2	1	
	汚職	1	1	1	1	-	-	-	-	-	-	-	-	-	-	-	-	-	-	-	-	-	-	-	-	-	-	-
	背任	-	-	-	-	-	-	-	-	-	-	-	-	-	-	-	-	-	-	-	-	-	-	-	-	-	-	-
風俗犯	賭博	122	72	11	3	6	1	14	15	5	1	8	1	17	-	9	4	16	4	16	23	7	8	9	10	4	2	
	いせ	5	5	-	-	-	-	-	-	-	-	-	-	-	-	-	-	-	-	1	1	2	2	2	2	-	-	
その他刑法犯	117	67	11	3	6	1	14	15	5	1	8	1	17	-	9	4	16	4	15	22	5	6	7	8	4	2		
その他刑法犯	1,994	806	111	43	115	57	136	45	144	38	201	40	216	80	172	79	226	78	164	91	210	76	194	138	105	41		

資料 石川県警察本部「犯罪統計資料」

173 少年犯罪

(1) 刑法犯及び特別法犯 (単位:人)

区分	総数	学生・生徒					有職者	無職者	年齢別			
		小学生以下	中学生	高等学校生	大学生	その他学校生			14歳未満	14歳以上18歳未満	18歳以上20歳未満	
												平成13年
14	1,446	40	393	684	28	23	124	154	161	1,080	205	
15	1,411	95	466	572	30	22	119	107	260	953	198	
16	1,225	55	458	458	42	17	92	103	219	803	203	
17	1,161	77	375	440	29	43	107	90	205	765	191	
合計	1,103	76	362	419	29	39	96	82	201	729	173	
刑法犯	凶悪犯	10	5	1	1	-	2	1	6	3	1	
	粗悪犯	63	1	17	18	1	2	13	11	6	42	15
	窃盗犯	692	51	235	266	13	25	52	50	124	466	102
	知能犯	6	-	3	1	-	-	-	2	2	3	1
風俗犯	12	-	2	6	-	-	3	1	-	9	3	
その他の刑法犯	320	19	104	127	15	12	26	17	63	206	51	
特別法犯	58	1	13	21	-	4	11	8	4	36	18	

注 少年は、すべて件数統計の対象にしていなので検挙(補導)人員数で計上した。  
資料 石川県警察本部「少年犯罪統計調査」

173 少年犯罪(つづき)

(2) 不良行為(平成17年) (単位:人)

区分	総数	未就学	学生・生徒						有職者	無職者	年齢別		
			小学生	中学生	高校生	大学生	各種学校生	小計			14歳未満	14歳以上18歳未満	18歳以上20歳未満
ぐ犯	7	-	-	5	1	-	-	6	-	1	2	5	-
飲酒	183	-	-	10	131	-	1	142	17	24	3	156	24
喫煙	2,370	-	-	205	1,192	-	41	1,438	368	564	17	2,095	258
薬物乱用	-	-	-	-	-	-	-	-	-	-	-	-	-
粗暴行為	59	-	2	21	26	-	3	52	3	4	8	36	15
刃物等所持	3	-	-	3	-	-	-	3	-	-	3	-	-
金品不正要求	10	-	-	-	-	-	-	10	-	-	-	-	10
金品持ち出し	17	-	11	4	-	-	-	15	1	1	14	2	1
性的いたづら	-	-	-	-	-	-	-	-	-	-	-	-	-
暴走行為	73	-	-	4	23	1	2	30	21	22	-	54	19
家出	28	-	1	14	8	-	-	23	-	5	5	23	-
無断外泊	33	-	-	8	12	-	-	20	2	11	4	27	2
深夜はいかい	5,148	-	15	589	3,292	-	30	3,926	473	749	148	4,523	477
学	259	-	1	82	171	-	5	259	-	-	17	231	11
不健全性的行為	42	-	-	6	32	-	-	38	2	2	1	37	4
不良交友	52	-	-	26	14	-	-	40	1	11	5	46	1
不健全娛樂	23	-	-	12	10	-	-	22	-	1	1	21	1
その他	-	-	-	-	-	-	-	-	-	-	-	-	-

注 少年は、すべて件数統計の対象にしていなので検挙(補導)人員数で計上した。  
資料 石川県警察本部「少年犯罪統計調査」

## 2 4 観 光 及 び 文 化 財

### 1 7 4 観光客数及び観光消費額

(単位：千人)

年次	総数		県内	県外	日帰	宿泊	観光消費額 (百万円)
	人員	対前年比(%)					
平成13年	21,519	100.1	10,101	11,418	14,004	7,515	274,689
14	22,596	105.0	10,309	12,287	13,753	8,843	282,327
15	21,505	95.2	9,972	11,533	13,309	8,196	274,362
16	20,784	96.6	9,550	11,234	13,133	7,651	265,210
<b>17</b>	<b>20,397</b>	<b>98.1</b>	<b>9,527</b>	<b>10,870</b>	<b>13,318</b>	<b>7,079</b>	<b>258,410</b>

資料 石川県観光推進課「統計からみた石川県の観光」

### 1 7 5 兼六園外国人観光客数

(単位：人)

年次及び地域別	平成13年	14年	15年	16年	17年	対前年比(%)	
<b>合計</b>	<b>26,464</b>	<b>26,177</b>	<b>27,082</b>	<b>49,361</b>	<b>79,318</b>	<b>160.7</b>	
北米	5,076	5,916	5,649	7,436	7,381	99.3	
ヨーロッパ	3,226	3,537	3,909	5,332	5,732	107.5	
アジア	664	811	975	1,290	1,199	92.9	
オーストラリア	11	27	26	48	46	95.8	
中南米	61	41	113	82	73	89.0	
その他	17,300	15,725	16,211	34,960	64,614	184.8	
中米	126	120	199	213	273	128.2	

資料 金沢城・兼六園管理事務所

### 1 7 7 国及び県指定文化財（平成18年3月31日現在）

(単位：件)

種別	計	国指定		県指定	
		国宝・特別	重文		
有形文化財	建造物	81	-	41	40
	絵画	61	-	9	52
	彫刻	25	-	14	11
	書跡・典籍	52	-	29	23
	工芸品	66	3	22	41
	考古資料	15	-	4	11
	歴史資料	15	-	-	15
	古文書	20	-	-	20
	<b>小計</b>	<b>335</b>	<b>3</b>	<b>119</b>	<b>213</b>
	無形文化財	工芸技術	13	-	9
<b>小計</b>		<b>13</b>	<b>-</b>	<b>9</b>	<b>4</b>
記念物	史跡	46	-	20	26
	名勝	14	1	5	8
	名勝及び天然記念物	1	-	1	-
	天然記念物	60	2	15	43
	天然記念物及び名勝	1	-	-	1
	<b>小計</b>	<b>122</b>	<b>3</b>	<b>41</b>	<b>78</b>
民俗文化財	有形民俗文化財	18	-	14	4
	無形民俗文化財	22	-	6	16
	<b>小計</b>	<b>40</b>	<b>-</b>	<b>20</b>	<b>20</b>
<b>合計</b>	<b>510</b>	<b>6</b>	<b>189</b>	<b>315</b>	

資料 石川県教育委員会文化財課

### 1 7 6 主要温泉地別利用者数

(単位：人)

年次及び温泉地別	平成13年	14年	15年	16年	17年	1月	2月	3月	4月	5月	6月	7月	8月	9月	10月	11月	12月
<b>総数</b>	<b>3,991,248</b>	<b>4,218,278</b>	<b>3,757,067</b>	<b>3,632,600</b>	<b>3,578,526</b>	<b>276,339</b>	<b>302,951</b>	<b>318,963</b>	<b>224,306</b>	<b>260,561</b>	<b>260,802</b>	<b>251,350</b>	<b>351,766</b>	<b>258,341</b>	<b>353,196</b>	<b>395,055</b>	<b>324,896</b>
山中	554,969	606,589	550,821	510,186	514,492	38,239	41,387	42,297	29,371	32,228	32,965	38,522	53,021	40,587	51,673	63,304	50,898
山代	1,160,701	1,221,652	1,084,982	1,115,762	1,105,094	87,779	97,690	98,293	71,929	77,201	81,964	78,956	104,149	78,767	107,313	118,657	102,396
片山津	506,636	533,094	452,163	442,998	394,783	35,062	36,711	33,644	20,983	25,993	24,406	23,883	49,168	26,612	34,965	43,418	39,938
栗津	361,861	357,360	330,080	253,332	325,240	31,231	31,130	28,939	21,074	24,262	25,808	21,146	27,868	18,774	31,154	33,894	29,960
和倉	1,155,584	1,249,266	1,093,878	1,086,883	1,021,791	70,018	80,814	98,204	65,686	82,752	77,964	71,965	96,450	75,432	105,114	111,555	85,837
湯涌	90,597	94,067	85,642	83,243	77,007	7,158	7,253	8,078	5,483	5,975	5,823	4,803	5,666	4,771	7,588	7,806	6,603
輪島	160,900	156,250	159,501	140,196	140,119	6,852	7,966	9,508	9,780	12,150	11,872	12,075	15,444	13,398	15,389	16,421	9,264

資料 石川県観光推進課「統計からみた石川県の観光」

178 旅券発行状況

25 国際交流

179 出国者数

(1) 渡航先別出国者数

(単位:件)

年次及び月次	総数	種別		性別		年齢別					
		新規	再発行	男	女	12歳未満		20歳未満		20～29	
						男	女	男	女	男	女
平成13年	36,890	36,710	180	18,752	18,138	992	1,004	1,972	2,244	4,889	5,510
14	31,378	31,134	244	15,748	15,630	895	895	2,011	2,429	4,335	5,036
15	21,712	21,521	191	11,054	10,658	635	679	1,392	1,525	3,335	3,637
16	29,898	29,665	233	14,793	15,105	1,024	951	1,794	2,328	4,040	4,695
<b>17</b>	<b>28,676</b>	<b>28,466</b>	<b>210</b>	<b>14,229</b>	<b>14,447</b>	<b>910</b>	<b>929</b>	<b>2,061</b>	<b>2,420</b>	<b>3,638</b>	<b>4,195</b>
平成17年 1月	2,678	2,652	26	1,316	1,362	62	66	185	181	442	491
2	2,405	2,387	18	1,217	1,188	63	75	148	173	494	414
3	3,130	3,109	21	1,522	1,608	96	82	407	423	349	384
4	2,513	2,485	28	1,232	1,281	63	83	261	280	302	310
5	1,928	1,899	29	979	949	63	66	58	106	242	288
6	1,900	1,886	14	880	1,020	89	99	102	181	186	272
7	2,245	2,236	9	1,037	1,208	125	115	241	265	213	353
8	2,822	2,804	18	1,380	1,442	62	64	261	276	385	494
9	2,116	2,097	19	1,069	1,047	43	54	56	65	292	348
10	2,161	2,149	12	1,077	1,084	78	69	58	110	267	331
11	2,516	2,508	8	1,334	1,182	103	100	80	134	268	264
12	2,262	2,254	8	1,186	1,076	63	56	204	226	198	246

(単位:人)

年次	総数	中国	台湾	香港	インドネシア	韓国	シンガポール	タイ	フランス	ドイツ	イギリス	カナダ	アメリカ	オーストラリア	その他
平成12年	115,466	10,407	5,027	3,155	3,904	19,270	3,697	6,199	1,997	3,388	2,011	2,075	31,964	5,600	16,772
13	102,620	...	...	...	...	...	...	...	...	...	...	...	...	...	...
14	101,097	...	...	...	...	...	...	...	...	...	...	...	...	...	...
15	75,678	...	...	...	...	...	...	...	...	...	...	...	...	...	...
16	105,877	...	...	...	...	...	...	...	...	...	...	...	...	...	...
<b>17</b>	<b>101,166</b>	...	...	...	...	...	...	...	...	...	...	...	...	...	...

注 平成13年7月1日以降日本人出国記録が廃止されたため国別内訳は不明。

資料 法務省「出入国管理統計年報」

179 出国者数(つづき)

(2) 渡航目的別出国者数

(単位:人)

年次	総数	外交	公用	短期商用・業務	海外支店等へ赴任	学術研究・調査	留学・研修・技術習得	役務提供	永住	同居	観光・その他
平成12年	115,466	—	—	12,230	249	749	1,041	43	557	409	100,188
13	102,620	...	...	...	...	...	...	...	...	...	...
14	101,097	...	...	...	...	...	...	...	...	...	...
15	75,678	...	...	...	...	...	...	...	...	...	...
16	105,877	...	...	...	...	...	...	...	...	...	...
<b>17</b>	<b>101,166</b>	...	...	...	...	...	...	...	...	...	...

注 平成13年7月1日以降日本人出国記録が廃止されたため目的別内訳は不明。

資料 法務省「出入国管理統計年報」

180 姉妹都市提携(平成18年3月31日現在)

(単位:人)

年次及び月次	年齢別											
	30～39		40～49		50～59		60～69		70～79		80～	
	男	女	男	女	男	女	男	女	男	女	男	女
平成13年	3,096	2,164	2,514	2,270	3,055	2,891	1,623	1,481	543	518	68	56
14	2,696	1,891	1,987	1,633	2,193	2,243	1,157	1,085	424	374	50	44
15	1,886	1,317	1,266	994	1,435	1,359	776	765	280	339	49	43
16	2,404	1,860	1,771	1,622	2,048	2,009	1,210	1,122	448	477	54	41
<b>17</b>	<b>2,366</b>	<b>1,810</b>	<b>1,658</b>	<b>1,558</b>	<b>1,887</b>	<b>1,960</b>	<b>1,236</b>	<b>1,099</b>	<b>415</b>	<b>409</b>	<b>58</b>	<b>67</b>
平成17年 1月	185	157	127	141	150	170	113	110	44	43	8	3
2	154	120	109	108	133	143	86	96	26	46	4	13
3	213	180	130	145	160	202	120	141	42	43	5	8
4	200	151	122	129	125	172	113	110	42	42	4	4
5	212	133	150	111	144	128	74	80	34	34	2	3
6	167	117	96	124	121	135	84	62	26	23	9	7
7	140	143	106	122	112	116	67	66	26	25	7	3
8	223	180	157	158	155	159	98	77	34	28	5	6
9	212	159	147	115	179	181	99	93	39	27	2	5
10	204	142	159	104	151	178	125	102	34	41	1	7
11	235	180	195	192	264	189	147	87	36	32	6	4
12	221	148	160	109	193	187	110	75	32	25	5	4

資料 石川県国際交流課

市町村	国名	提携都市名	提携年月日	提携都市人口(年度)
金沢市	アメリカ(ニューヨーク州)	バッファロー市	1962.12.18	33万人(2004)
	ロシア(イルクーツク州)	イルクーツク市	1967.3.20	67万(2004)
	ブラジル(リオ・グランデ・ド・スール州)	ポルト・アレグレ市	1967.3.20	150万(2004)
	ベルギー(東フランドル州)	ゲント市	1971.10.4	23万(2004)
	フランス(ロレーヌ州)	ナンシー市	1973.10.12	10万(2004)
	中国(江蘇省)	蘇州市	1981.6.13	210万(2004)
	韓国(全羅北道)	全州市	2002.4.30	62万(2004)
七尾市	ロシア(イルクーツク州)	ブラーツク市	1970.12.11	28万(2004)
	韓国(慶尚北道)	金泉市	1975.10.16	15万(2004)
	アメリカ(ケンタッキー州)	モーガンタウン市	1992.8.1	2.5千(2000)
小松市	アメリカ(カリフォルニア州)	モントレー市	1995.12.5	3万(2000)
	ブラジル(サンパウロ州)	スザノ市	1972.7.11	18万(2003)
	ベルギー(フラマン・ブラバント州)	ビルボード市	1974.5.15	3.5万(2003)
珠洲市	イギリス(タイン&ウエア県)	ゲイツヘッド市	1991.8.2	20万(2003)
	ブラジル(リオ・グランデ・ド・スール州)	ペロータス市	1963.9.17	32万(2000)
	ドイツ(バーデン・ヴュルテンベルグ州)	メスキルヒ市	1985.5.3	9千(2000)
白山市	アメリカ(ミズーリ州)	コロンビア市	1988.3.7	8.4万(2000)
	オーストラリア(ニュー・サウス・ウェールズ州)	ペンリス市	1995.10.9	17万(2001)
	中国(江蘇省)	溧陽市	1995.10.9	78万(1999)
	イギリス(リンカーンシャー州)	ボストン町	2002.5.24	5.6万(2001)
能美市	ロシア(イルクーツク州)	シェレホフ市	1976.9.28	5.2万(2004)
川北町	中国(遼寧省)	興城市	1992.9.10	54万(2000)
野々市町	ニュージーランド(ギズボーン地方)	ギズボーン市	1990.3.30	4.4万(2001)
志賀町	インドネシア(西ジャワ州)	カラワン県	1999.1.25	162万(1998)
	カナダ(ブリティッシュ・コロンビア州)	コールドウッド市	1999.5.11	1.5万(2006)
内灘町	中国(江蘇省)	受江市	1993.19.7	78万(1998)

資料 石川県国際交流課



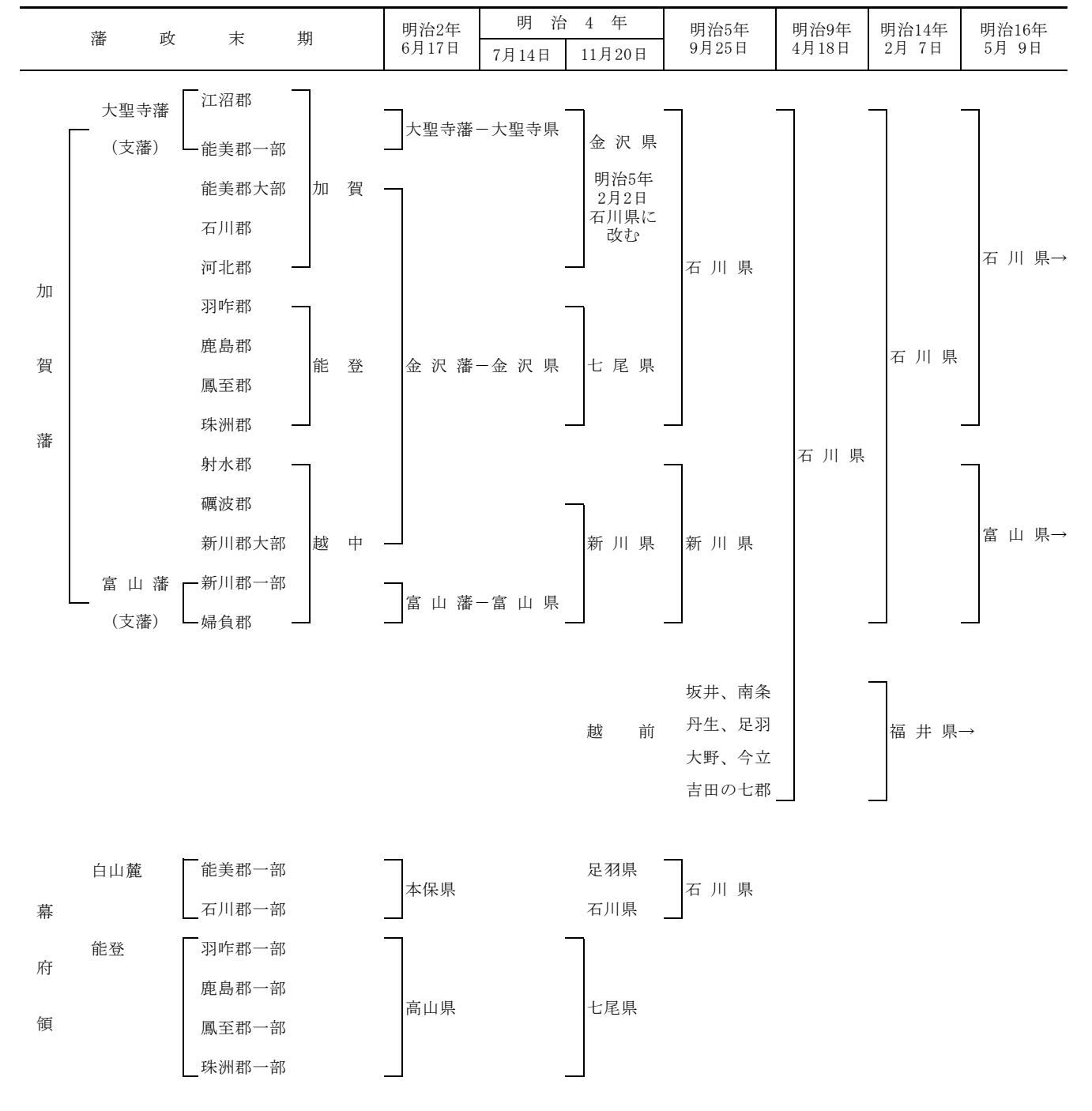
26 付 録

1 歴 代 知 事

代	氏 名	就任年月日	退任年月日	代	氏 名	就任年月日	退任年月日
	前 田 慶 寧	明 2. 6	(金沢藩知事)	29	田 寺 俊 信	昭 6. 1.20	昭 6.12.18
	前 田 利 鬯	" 2. 6	(大聖寺藩知事)	30	平 賀 周	" 6.12.18	" 7. 6.28
1	内 田 政 風	" 4.11	明 8. 8.31	31	山 口 安 憲	" 7. 6.28	" 9. 4. 6
(1)	三 島 為 嗣	" 4.11	(七尾県長官)	32	館 哲 二	" 9. 4. 6	" 10. 1.15
(2)	兵 頭 正 懿	" 4.12	" 4.12	33	生 駒 高 常	" 10. 1.15	" 12. 2.10
	" 4.12	" 5. 9		34	児 玉 政 介	" 12. 2.10	" 13. 1.11
2	桐 山 純 孝	" 8. 4.27	" 12. 2.24	35	近 藤 駿 介	" 13. 1.11	" 14. 4.17
3	千 坂 高 雅	" 12. 3. 3	" 16. 1.19	36	成 田 一 郎	" 14. 4.17	" 15. 1.19
4	岩 村 高 俊	" 16. 1.19	" 19. 7.19	37	土 居 章 平	" 15. 1.19	" 16. 1. 7
5	岩 村 高 俊	" 19. 7.19	" 23. 5.21	38	田 中 重 之	" 16. 1. 7	" 19. 8. 1
6	船 越 衛	" 23. 5.21	" 24. 4. 9	39	平 井 章	" 19. 8. 1	" 20.10.27
7	岩 山 敬 義	" 24. 4. 9	" 25. 1.13	40	伊 藤 謹 二	" 20.10.27	" 21. 6. 8
8	武 井 守 正	" 25. 1.22	" 25. 2. 2	41	広 岡 謙 二	" 21. 6. 8	" 22. 2. 4
9	鈴 木 大 亮	" 25. 3. 8	" 26. 3.22	42	郡 祐 一	" 22. 2. 4	" 22. 4.12
10	三 間 正 弘	" 26. 4. 5	" 29.12.26	43	柴 野 和喜夫	" 22. 4.12	" 26. 4. 4
11	古 沢 滋	" 29.12.26	" 31. 7. 7	44	柴 野 和喜夫	" 26. 4.30	" 30. 1.19
12	志 波 三九郎	" 31. 7.16	" 33.10.31	45	田 谷 充 実	" 30. 2.24	" 34. 2.19
13	野 村 政 明	" 33.10.31	" 35. 5.12	46	田 谷 充 実	" 34. 2.20	" 38. 2.19
14	村 上 義 雄	" 35. 5.12	" 43. 6.14	47	中 西 陽 一	" 38. 2.20	" 42. 2.19
15	李 家 隆 介	" 43. 6.14	大元.12.30	48	中 西 陽 一	" 42. 2.20	" 46. 2.19
16	坂 仲 輔	大元.12.30	" 3. 4.28	49	中 西 陽 一	" 46. 2.20	" 50. 2.19
17	熊 谷 喜一郎	" 3. 4.28	" 4. 4. 1	50	中 西 陽 一	" 50. 2.20	" 54. 2.19
18	大 田 政 弘	" 4. 4. 1	" 5.10.13	51	中 西 陽 一	" 54. 2.20	" 58. 2.19
19	土 岐 嘉 平	" 5.10.13	" 10. 6. 3	52	中 西 陽 一	" 58. 2.20	" 62. 2.19
20	沢 田 牛 麿	" 10. 6. 3	" 11.10.26	53	中 西 陽 一	" 62. 2.20	平 3. 2.19
21	山 泉 治 郎	" 11.10.26	" 12.10.25	54	中 西 陽 一	平 3. 2.20	" 6. 2. 2
22	長谷川 久 一	" 12.10.25	" 13. 6.24	55	谷 本 正 憲	" 6. 3.29	" 10. 3.26
23	長 延 連	" 13. 6.24	" 15. 9.28	56	谷 本 正 憲	" 10. 3.27	" 14. 3.26
24	白 根 竹 介	" 15. 9.29	昭 2. 5.17	57	谷 本 正 憲	" 14. 3.27	" 18. 3.26
25	大 塚 惟 精	昭 2. 5.17	" 2. 5.17	58	谷 本 正 憲	" 18. 3.27	
26	横 山 助 成	" 2. 5.18	" 2.11. 7				
27	中 山 佐之助	" 2.11. 7	" 4. 7. 6				
28	中 野 邦 一	" 4. 7. 6	" 6. 1.20				

注 1 1代は参事、2代は権令、3代～5代は県令、6代以降は知事  
 2 42代までは「地方長官たる知事等」(官選)であり43代以降は知事(公選)

2 藩 県 の 廃 置 分 合



3 都 道 府 県 勢 一 覧

年次及び 都道府県別	土 地 及 び 人 口				事 業 所		農 林 水 産 業				
	総 面 積	総 人 口	性 別		出 生 数	死 亡 数	事 業 所 数	従 業 者 数	農 販 売 農 家		
			男	女					農 家 数	農 家 人 口	農 家 農 業 就 業 人 口
	km <sup>2</sup>	千人	千人	千人	人	人	人	戸	人	人	人
平成13年	377,880	127,291	62,244	65,047	1,170,662	970,331	6,138,180	54,912,168	2,291,250	10,168,710	3,820,010
14	377,887	127,435	62,252	65,183	1,153,855	982,379	...	...	2,248,790	9,897,750	3,750,770
15	377,899	127,619	62,304	65,315	1,123,610	1,014,951	...	...	2,205,390	9,647,010	3,684,120
16	377,906	127,687	62,295	65,392	1,110,721	1,028,602	5,728,492	52,067,396	2,161,390	9,400,100	3,621,560
17	<b>377,914</b>	<b>127,768</b>	<b>62,349</b>	<b>65,419</b>	<b>1,062,530</b>	<b>1,083,796</b>	...	...	<b>1,963,424</b>	<b>8,370,489</b>	<b>3,352,590</b>
北海道	83,455	5,628	2,675	2,953	41,420	49,982	238,838	2,112,225	51,990	211,929	131,491
青森	※ 8,918	1,437	679	758	10,524	14,882	66,313	504,715	50,790	216,496	96,166
岩手	15,278	1,385	664	721	10,545	14,638	65,226	525,651	67,330	294,496	114,009
宮城	※ 6,861	2,360	1,149	1,211	19,326	19,765	103,480	934,680	62,731	291,592	99,085
秋田	※ 11,434	1,146	541	605	7,697	13,061	57,709	432,169	60,325	263,010	91,068
山形	※ 6,652	1,216	585	631	9,357	13,255	64,190	482,235	49,013	232,788	85,384
福島	13,782	2,091	1,017	1,074	17,538	20,981	98,408	823,085	80,597	378,211	135,010
茨城	6,095	2,975	1,480	1,495	24,244	25,839	123,187	1,127,776	84,845	382,732	141,912
栃木	6,408	2,017	1,002	1,015	17,363	18,091	93,456	826,960	56,016	257,792	95,858
群馬	6,363	2,024	996	1,028	17,134	18,546	100,306	853,664	38,508	162,141	71,696
埼玉	※ 3,767	7,054	3,555	3,499	59,731	48,095	238,628	2,244,443	52,721	230,429	95,121
千葉	※ 4,996	6,056	3,029	3,027	50,588	44,021	186,824	1,831,187	63,674	282,097	118,614
東京	※ 2,102	12,577	6,265	6,312	96,542	93,599	664,562	7,752,604	7,353	31,511	16,344
神奈川	2,415	8,792	4,445	4,347	76,196	58,801	284,658	2,967,599	16,414	73,582	35,604
新潟	※ 10,789	2,431	1,177	1,254	18,505	24,396	128,071	1,013,122	82,011	371,959	129,217
富山	※ 2,132	1,112	536	576	8,973	10,861	58,661	502,094	31,463	142,941	42,617
石川	<b>4,185</b>	<b>1,174</b>	<b>567</b>	<b>607</b>	<b>10,049</b>	<b>10,376</b>	<b>66,291</b>	<b>518,164</b>	<b>22,297</b>	<b>94,914</b>	<b>31,241</b>
福井	4,189	822	397	425	7,148	7,772	46,808	358,769	26,006	121,806	36,131
山梨	※ 4,201	885	434	451	7,149	8,291	47,035	349,227	22,529	87,134	40,883
長野	※ 13,104	2,196	1,068	1,128	18,517	21,369	115,380	916,701	74,719	308,597	130,823
岐阜	※ 9,768	2,107	1,020	1,087	17,706	18,511	110,771	852,492	44,815	205,995	66,102
静岡	※ 7,329	3,792	1,868	1,924	31,908	31,747	188,883	1,661,281	45,954	214,760	93,890
愛知	※ 5,125	7,255	3,639	3,616	67,110	52,536	328,490	3,336,547	51,638	240,042	100,261
三重	※ 5,760	1,867	907	960	15,345	17,154	82,783	734,468	39,851	173,385	57,810
滋賀	※ 3,794	1,380	681	699	12,899	10,419	56,296	532,384	31,543	145,512	44,291
京都	4,613	2,648	1,273	1,375	21,560	22,134	130,267	1,044,411	24,406	99,653	39,406
大阪	1,894	8,817	4,281	4,536	76,111	68,648	428,302	4,067,294	11,752	51,756	21,782
兵庫	8,394	5,590	2,680	2,910	47,273	46,657	231,174	2,001,934	65,104	275,744	94,003
奈良	3,691	1,421	676	745	11,184	11,880	47,171	393,053	16,798	74,764	28,333
和歌山	4,726	1,036	488	548	7,835	11,251	52,861	343,577	25,594	102,640	51,218
鳥取	3,507	607	290	317	5,012	6,303	28,099	228,670	24,911	109,124	41,071
島根	6,707	742	354	388	5,697	8,557	39,267	288,334	29,349	122,920	42,744
岡山	※ 7,009	1,957	938	1,019	16,688	18,428	82,113	753,362	51,709	206,100	79,528
広島	8,477	2,877	1,390	1,487	24,740	25,579	130,971	1,172,063	42,070	151,924	63,028
山口	6,111	1,493	704	789	11,514	16,522	69,072	576,259	32,324	111,958	47,446
徳島	4,145	810	385	425	5,913	8,609	39,825	287,684	24,362	100,908	43,772
香川	※ 1,862	1,012	486	526	8,686	10,265	50,593	405,854	31,347	128,637	47,863
愛媛	5,677	1,468	692	776	11,528	15,469	70,965	556,411	36,950	135,601	64,156
高知	7,105	796	374	422	5,916	9,119	39,626	276,982	21,069	78,211	40,134
福岡	※ 4,844	5,050	2,394	2,656	43,421	42,675	223,964	2,013,973	54,515	229,395	95,023
佐賀	2,439	866	408	458	7,508	8,546	40,290	329,076	31,244	142,606	53,344
長崎	4,094	1,479	692	787	12,148	14,866	68,534	521,310	28,544	121,157	52,661
熊本	※ 6,402	1,842	867	975	15,645	17,906	79,080	661,159	54,298	236,482	106,343
大分	※ 5,099	1,210	570	640	9,780	12,160	58,160	457,560	35,215	128,489	54,676
宮崎	※ 6,684	1,153	542	611	9,738	11,167	56,067	425,256	35,245	130,455	66,245
鹿児島	※ 9,043	1,753	820	933	14,834	18,980	81,228	621,524	54,332	161,187	90,962
沖縄	2,274	1,362	669	693	16,115	9,021	65,609	447,408	17,153	54,927	28,224
調査期日等	17.10.1	17.10.1	17.10.1	17.10.1	17年	17年	16.6.1	16.6.1	17.2.1	17.2.1	17.2.1

資料 総面積…国土交通省国土地理院「平成17年全国都道府県市区町村別面積調」。※の都県の面積地には、都県にまたがる境界未定地域を含まないため、合計しても総面積に一致しない。  
 総人口…総務省統計局「推計人口」（平成17年は国勢調査結果）  
 出生数、死亡数…厚生労働省統計情報部「人口動態統計（年報）」。全国には外国及び不詳の人数を含むので、個々の合計とは一致しない。  
 事業所…総務省統計局「事業所・企業統計調査報告」 事業所数・従業者数は民営事業所で事業内容等不詳をの除いてある。  
 農家数、農家人口、農家農業就業人口…農林水産省統計部「農業構造動態調査報告書」。※平成17年値は、「2005年農林業センサス」による。

3 都 道 府 県 勢 一 覧 (つづき)

年次及び 都道府県別	農 林 水 産 業				工業 (従業者4人以上の事業所)			商 業 (飲食店除く)			賃 金
	耕 地 面 積				事 業 所 数	従 業 者 数	製 造 品 出 荷 額 等	事 業 所 数	従 業 者 数	年 間 販 売 額	1人平均月間 現金給与総額
	計	田	普 通 畑	樹 園 地							
	ha	ha	ha	ha		人	百万円		人	百万円	円
平成 13 年	4,794,000	2,624,000	1,179,000	349,300	316,267	8,866,220	286,667,406	...	...	...	397,366
14	4,762,000	2,607,000	1,172,000	343,700	290,848	8,323,589	269,361,805	1,679,606	11,974,766	548,464,125	387,638
15	4,736,000	2,592,000	1,168,000	339,200	293,911	8,228,150	273,734,436	...	...	...	389,664
16	4,714,000	2,575,000	1,169,000	335,000	271,088	8,117,805	284,472,147	1,613,318	11,565,953	538,775,810	376,964
17	<b>4,692,000</b>	<b>2,556,000</b>	<b>1,173,000</b>	<b>332,300</b>	<b>276,522</b>	<b>8,143,150</b>	<b>295,606,417</b>	...	...	...	<b>380,438</b>
北 海 道	1,169,000	227,700	412,200	3,440	7,247	188,286	5,458,132	64,471	502,536	19,728,125	310,811
青 森 県	159,200	85,100	33,600	24,700	1,880	58,775	1,203,965	20,214	125,723	3,577,699	304,410
岩 手 県	156,500	96,700	26,600	4,290	2,766	97,616	2,377,009	19,516	115,600	3,383,463	294,680
宮 城 県	138,000	111,800	18,400	1,710	3,632	123,882	3,570,238	31,706	227,982	10,236,543	308,038
秋 田 県	152,200	131,600	12,200	3,050	2,492	76,024	1,402,567	17,521	98,775	2,626,070	305,938
山 形 県	124,900	98,500	11,900	11,500	3,428	112,472	2,869,203	18,592	105,549	2,833,161	316,090
福 島 県	153,200	107,400	32,400	7,770	5,198	181,969	5,555,610	28,644	171,586	4,720,635	349,089
茨 城 県	177,200	101,200	67,600	7,780	6,878	266,070	10,749,695	34,642	231,904	6,651,294	394,494
栃 木 県	130,000	102,200	22,500	2,720	5,863	207,732	8,577,569	25,752	165,252	5,472,396	378,857
群 馬 県	78,500	29,400	43,000	4,210	6,852	210,883	7,739,027	26,922	173,901	6,045,598	360,799
埼 玉 県	84,800	47,100	33,600	3,990	15,816	421,176	13,788,125	58,104	462,440	14,363,838	334,053
千 葉 県	133,300	78,000	50,900	3,760	6,676	217,588	12,104,550	52,569	418,924	11,607,883	369,367
東 京 都	8,340	325	6,080	1,830	21,281	381,718	10,711,907	171,155	1,665,591	176,898,500	485,455
神 奈 川 県	21,100	4,280	12,500	4,280	11,357	425,388	19,351,436	74,540	621,811	19,818,957	429,910
新 潟 県	177,100	157,300	15,600	2,950	7,119	201,728	4,637,785	36,512	223,858	7,215,214	347,709
富 山 県	60,100	57,700	1,440	732	3,516	123,890	3,589,327	17,995	103,434	3,278,317	333,069
石 川 県	<b>44,500</b>	<b>37,300</b>	<b>5,060</b>	<b>1,400</b>	<b>4,020</b>	<b>97,183</b>	<b>2,462,420</b>	<b>18,091</b>	<b>115,045</b>	<b>4,335,303</b>	<b>359,097</b>
福 井 県	41,400	37,500	2,720	821	3,148	74,614	1,843,220	13,295	76,940	2,296,069	347,107
山 梨 県	25,900	8,950	4,880	11,100	2,604	76,802	2,442,131	12,361	72,057	1,938,459	353,116
長 野 県	113,600	57,600	35,200	17,100	6,791	211,371	6,233,723	29,538	187,479	6,062,901	360,671
岐 阜 県	59,100	45,500	8,280	4,130	8,086	200,822	5,088,126	29,231	182,493	4,918,143	308,557
静 岡 県	75,100	25,000	16,700	32,100	13,228	441,562	17,322,804	51,112	324,704	10,757,163	373,536
愛 知 県	84,000	47,400	29,400	6,700	23,093	812,253	39,378,595	86,922	698,790	40,882,453	413,654
三 重 県	63,300	48,300	8,100	6,810	5,017	193,290	9,442,569	23,265	146,728	3,843,820	377,986
滋 賀 県	54,600	50,300	3,180	1,100	3,442	147,426	6,384,228	15,310	105,934	2,516,919	372,804
京 都 府	33,000	26,000	3,770	3,160	6,122	157,255	4,869,525	37,377	254,510	7,448,711	354,171
大 阪 府	14,500	10,700	1,460	2,320	25,396	523,437	16,426,050	120,342	976,734	60,096,953	416,202
兵 庫 県	77,300	70,600	4,400	1,910	11,537	360,195	13,477,827	66,265	445,928	12,914,696	370,503
奈 良 県	23,300	16,800	2,600	3,820	2,804	70,378	2,156,489	14,507	97,508	2,146,574	356,994
和 歌 山 県	37,000	11,700	2,600	22,600	2,496	52,365	2,779,153	16,739	84,904	1,855,756	332,834
鳥 取 県	35,600	24,500	7,920	2,240	1,173	39,690	1,044,180	8,482	51,922	1,478,413	308,546
島 根 県	39,500	31,700	5,320	1,940	1,672	43,594	1,063,635	12,087	64,344	1,642,950	331,358
岡 山 県	71,000	56,400	9,760	4,060	4,438	149,490	7,285,989	25,468	166,363	5,451,640	360,916
広 島 県	60,500	44,200	8,290	7,060	6,362	209,175	7,744,064	39,264	278,214	11,992,582	367,461
山 口 県	51,500	41,700	5,370	4,070	2,381	95,397	6,024,963	22,160	131,380	3,557,428	365,319
徳 島 県	32,400	21,200	5,940	5,080	1,819	50,393	1,605,572	12,512	67,465	1,762,088	326,506
香 川 県	32,800	27,100	2,170	3,530	2,601	67,594	2,159,712	15,369	99,081	3,889,681	348,467
愛 媛 県	56,900	25,100	5,480	26,100	3,069	84,189	3,428,325	22,028	128,642	3,803,532	344,626
高 知 県	28,900	21,800	3,080	3,780	1,342	26,588	546,458	12,539	70,378	1,664,090	330,771
福 岡 県	89,900	69,800	8,430	11,400	7,051	219,186	7,749,726	69,401	499,221	21,690,145	357,803
佐 賀 県	56,000	44,500	4,260	7,250	1,756	60,210	1,561,574	12,657	72,955	1,907,941	301,772
長 崎 県	51,300	24,100	19,600	7,350	2,465	58,938	1,491,237	22,624	128,395	3,359,017	319,121
熊 本 県	120,400	72,300	23,200	17,700	2,631	96,141	2,620,788	25,263	160,822	4,109,728	311,523
大 分 県	60,400	42,200	9,720	5,650	1,971	68,856	3,674,896	17,981	104,560	2,585,716	321,550
宮 崎 県	70,200	38,100	25,900	5,040	1,796	58,149	1,287,929	16,795	100,583	2,690,352	308,646
鹿 児 島 県	125,400	40,200	68,600	14,200	2,808	76,910	1,810,014	26,158	146,249	4,233,833	294,332
沖 縄 県	39,300	877	31,000	1,990	1,402	24,500	514,350	19,320	110,759	2,485,060	275,214
調査期日等	各年7月15日現在	各年7月15日現在	各年7月15日現在	各年7月15日現在	各年12月31日現在	各年12月31日現在	各年12月31日現在	16.6.1	16.6.1	15.4~16.3	17年

資料 耕地面積…農林水産省統計部「耕地及び作付面積統計」。耕地面積の総面積から田、普通畑、樹園地を差し引いたものは「牧草地」である。  
 工 業…経済産業省「工業統計速報」平成16年の数値は「新潟県中越地震に伴う平成16年捕捉調査」結果（一部推計を含む）を加えたものである。  
 商 業…経済産業省「商業統計」  
 賃 金…厚生労働省「毎月勤労統計調査年報・地方調査」（事業所規模30人以上）

3 都 道 府 県 勢 一 覧 (つづき)

年次及び 都道府県別	教 育						医 療				
	小 学 校			中 学 校			高 等 学 校			医 師 数	看 護 師 ・ 准 看 護 師 数
	学 校 数	児 童 数	教 員 数	学 校 数	生 徒 数	教 員 数	学 校 数	生 徒 数	教 員 数		
校	人	人	校	人	人	校	人	人	人	人	
平成 13 年	23,964	7,296,920	407,829	11,191	3,991,911	255,494	5,479	4,061,756	266,548	...	...
14	23,808	7,239,327	410,505	11,159	3,862,849	253,954	5,472	3,929,352	262,371	262,687	1,097,326
15	23,633	7,226,910	413,890	11,134	3,748,319	252,050	5,450	3,809,827	258,537	...	...
16	23,420	7,200,933	414,908	11,102	3,663,513	249,794	5,429	3,719,048	255,605	270,371	1,146,181
17	<b>23,123</b>	<b>7,197,458</b>	<b>416,833</b>	<b>11,035</b>	<b>3,626,415</b>	<b>248,694</b>	<b>5,418</b>	<b>3,605,242</b>	<b>251,408</b>	...	...
北 海 道	1,407	297,450	20,063	719	159,708	12,674	334	160,712	12,319	12,191	64,668
青 森 県	401	84,848	5,868	178	44,934	3,501	91	46,067	3,658	2,508	15,305
岩 手 県	447	78,989	5,833	204	43,263	3,453	93	43,960	3,511	2,484	14,416
宮 城 県	466	133,432	8,265	234	69,960	4,989	110	71,777	5,126	4,788	20,562
秋 田 県	294	60,699	4,319	135	33,002	2,533	64	34,390	2,707	2,229	11,746
山 形 県	361	69,027	4,786	131	37,420	2,763	68	39,503	2,968	2,390	11,971
福 島 県	558	127,486	8,407	246	68,382	5,080	115	68,843	5,045	3,703	20,734
茨 城 県	580	174,435	10,273	245	90,722	6,184	135	89,734	6,294	4,068	21,423
栃 木 県	426	115,574	7,143	179	60,688	4,310	86	64,495	4,356	3,877	17,641
群 馬 県	349	119,933	6,919	182	59,488	4,048	90	57,752	4,090	4,077	19,131
埼 玉 県	833	405,314	19,605	449	194,154	11,489	208	178,459	11,439	8,090	41,492
千 葉 県	867	336,003	17,833	406	161,783	10,238	200	154,573	9,898	8,889	36,749
東 京 都	1,389	580,036	29,902	832	295,843	18,182	448	318,464	19,164	37,948	85,571
神 奈 川 県	907	479,371	23,414	485	220,569	13,558	246	198,569	12,610	14,366	51,765
新 潟 県	576	138,812	9,043	248	71,892	5,245	123	74,936	5,336	4,375	22,529
富 山 県	224	61,088	3,707	86	30,402	2,092	57	30,784	2,421	2,519	12,384
石 川 県	<b>248</b>	<b>68,235</b>	<b>4,242</b>	<b>111</b>	<b>33,979</b>	<b>2,349</b>	<b>65</b>	<b>34,743</b>	<b>2,692</b>	<b>3,037</b>	<b>13,413</b>
福 山 県	220	49,922	3,261	86	25,467	1,863	39	25,867	1,902	1,730	9,024
山 梨 県	219	53,774	3,511	106	27,537	2,028	47	28,796	2,128	1,673	7,735
山 野 県	410	129,523	7,874	201	65,627	4,803	107	64,385	4,859	4,207	20,390
岐 阜 県	394	125,856	7,416	203	63,122	4,474	85	62,486	4,362	3,471	17,485
静 岡 県	548	217,231	11,441	294	109,823	6,900	148	112,090	7,546	6,441	29,199
愛 知 県	989	432,324	21,662	438	206,435	12,238	233	195,452	12,250	13,477	54,004
三 重 県	441	109,657	7,158	188	55,546	4,115	82	55,771	4,046	3,362	16,098
滋 賀 県	236	85,767	4,961	106	42,261	2,960	58	40,782	2,915	2,677	11,488
京 都 府	449	141,109	8,319	208	70,683	4,923	106	75,475	5,346	7,787	24,761
大 阪 府	1,050	498,373	25,041	529	239,796	15,021	287	228,084	15,126	19,008	71,856
兵 庫 県	845	326,520	17,939	401	161,198	10,649	224	154,209	10,662	13,089	47,194
奈 良 県	241	82,833	4,979	118	42,545	3,040	72	40,062	2,773	3,527	10,920
和 歌 山 県	316	60,322	4,161	147	32,347	2,595	54	33,373	2,552	2,626	11,019
鳥 取 県	175	34,726	2,693	63	18,957	1,537	31	19,169	1,596	1,741	7,251
島 根 県	270	41,500	3,609	111	22,439	1,997	51	23,276	2,000	1,852	9,379
岡 山 県	445	113,763	7,208	178	57,229	4,188	108	59,841	4,356	5,217	22,216
広 島 県	613	166,217	9,796	286	83,504	5,718	140	81,775	6,016	6,733	33,012
山 口 県	362	81,413	5,324	190	41,508	3,375	92	41,106	3,314	3,524	18,798
徳 島 県	276	44,069	3,295	98	23,282	1,940	47	24,048	1,973	2,310	10,832
香 川 県	206	57,066	3,642	91	28,731	2,231	45	29,043	2,377	2,516	12,213
愛 媛 県	364	83,526	5,565	155	43,269	3,277	74	44,382	3,331	3,431	18,414
高 知 県	314	42,720	3,720	142	22,323	2,395	51	23,104	2,270	2,180	11,493
福 岡 県	783	287,775	15,463	380	146,961	9,383	181	145,203	9,009	13,773	59,794
佐 賀 県	194	54,400	3,319	99	29,466	2,154	47	29,808	2,288	1,854	11,668
長 崎 県	416	90,363	5,927	214	49,101	3,811	89	50,485	3,851	3,926	20,893
熊 本 県	470	109,529	7,211	194	58,282	4,187	85	58,386	4,179	4,577	26,394
大 分 県	369	68,589	4,800	150	35,305	2,784	69	37,958	3,005	2,862	15,799
宮 崎 県	282	71,107	4,411	147	37,003	2,889	59	38,846	2,857	2,519	16,746
鹿 児 島 県	609	103,819	7,837	279	57,700	4,823	107	61,101	4,875	3,959	25,415
沖 縄 県	284	102,933	5,668	163	52,779	3,708	67	53,118	4,010	2,783	13,191
調査期日等	17.5.1	17.5.1	17.5.1	17.5.1	17.5.1	17.5.1	17.5.1	17.5.1	17.5.1	16.12.31	16.12.31

資料 教育…文部科学省「学校基本調査報告書」  
医療…厚生労働省「医師、歯科医師、薬剤師調査」及び「衛生行政業務報告」