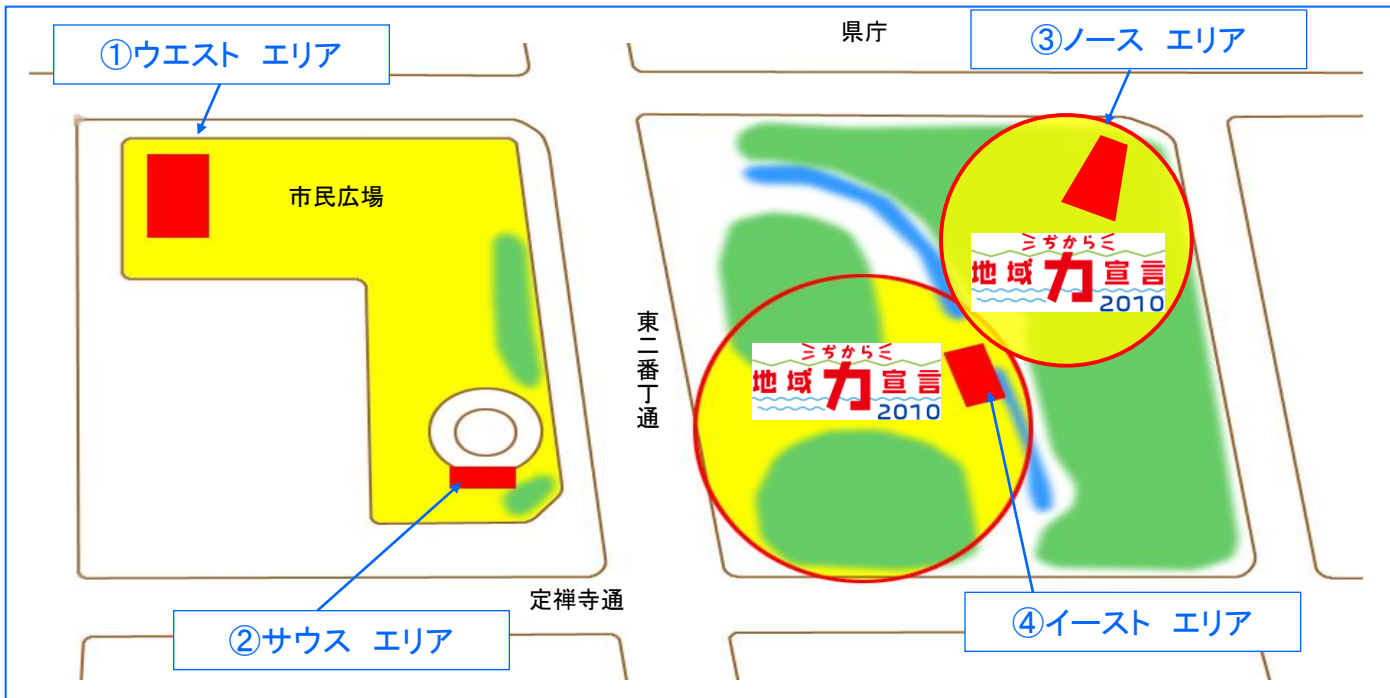


地域力宣言2010 in TBC夏まつり 出展案内

実施概要

- 主 催 : 全国商工会連合会
- 名 称 : 地域力宣言2010 in TBC夏まつり
- 開催日時 : 2010年 7月24日(土) 11:00~20:00
7月25日(日) 11:00~19:00 ※開催時間は予定です
- 開催場所 : 仙台市勾当台公園
- 展開内容 : 仙台の夏の風物詩「TBC夏まつり」と連携。
TBC夏まつりの目玉として、地域力宣言2010 in TBC夏まつり特設エリアを設置。
TBC(東北放送)のテレビ及びラジオ番組内で、出展者及び出展商品の紹介をするなど、
TV局との連携ならではの広報PR活動をおこなう。
- 開催規模 : 来場者7.2万人(2009実績)
- 会場案内図

仙台市勾当台公園(市民広場および県庁前エリア)
・宮城県仙台市青葉区本町3丁目9-2



※ステージ展開は予定です。変更となる場合があります。

<アクセス>

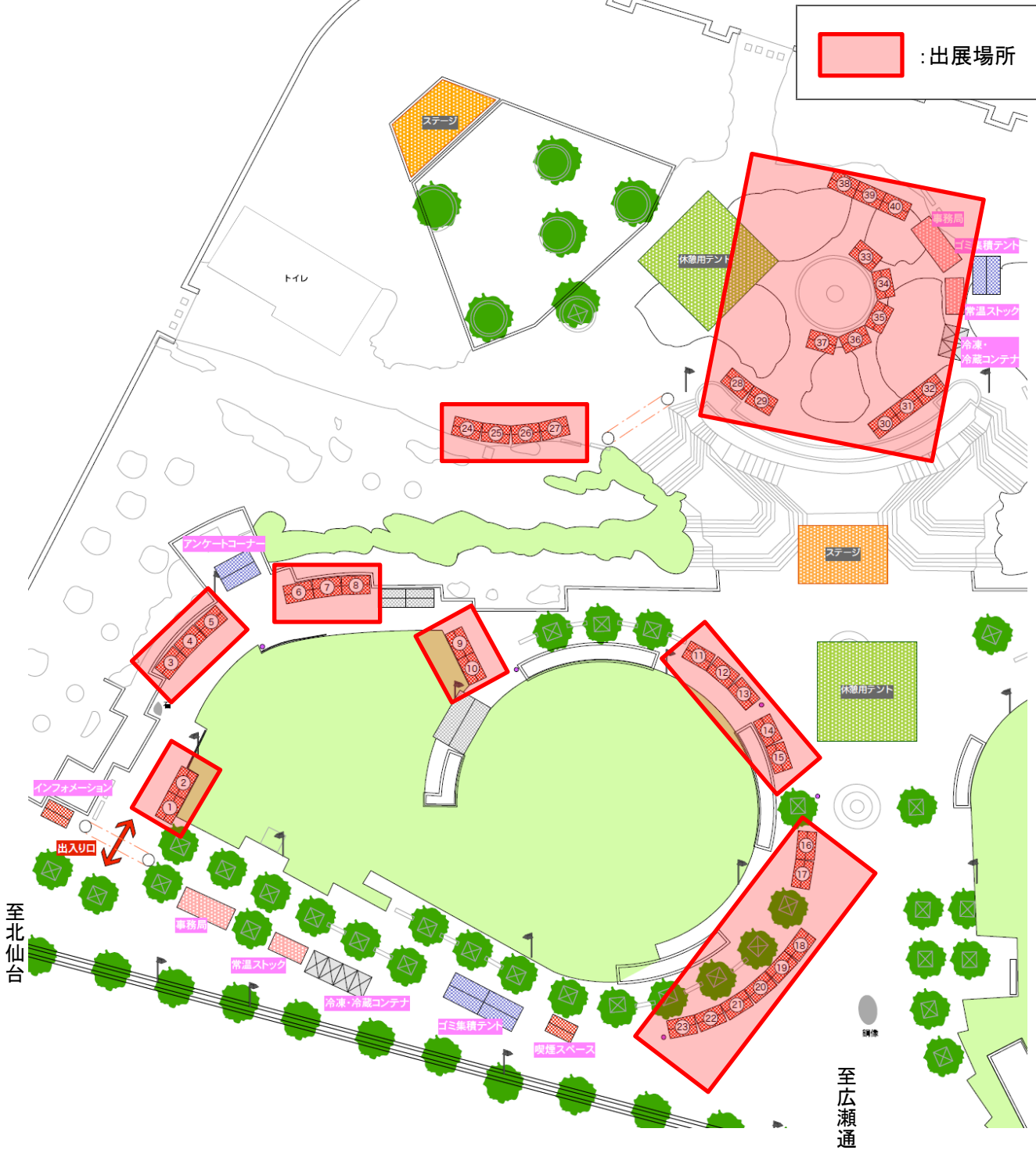
地下鉄「勾当台公園駅」下車 「公園1」出口すぐ

TBC夏まつり2010概要

- 【開催日時】 2010年7月24日(土)/25日(日) 11:00～※開催時間は予定
- 【会場】 仙台市勾当台公園(市民広場および県庁前エリア)
- 【主催】 TBC東北放送
- 【後援】 仙台市
- 【実施内容】 会場内の4つのエリアから、それぞれのステージでライブやトーク等を実施。
- 【URL】 <http://www.tbc-sendai.co.jp/summerfes09/main.html> ※2009年開催ホームページ
- 【放送】 テレビ番組:24日(土)午後帯で生放送番組を予定
ラジオ番組:24日(土)/25日(日)で生放送番組を予定
その他ステージ模様を収録、後日放送予定
- 【09年実績】
- ・総来場者数72,000人
 - 2009年7月25日(土) 39,000人
 - 7月26日(日) 33,000人
 - ・放送
 - ラジオ 5番組
 - テレビ 2番組



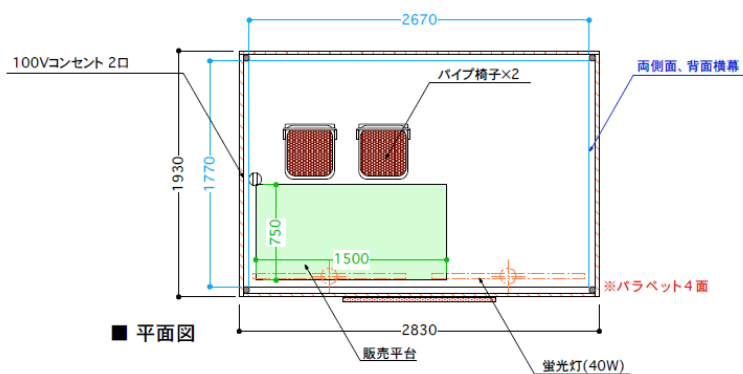
■ 勾当台公園
(イーストエリア平面図)



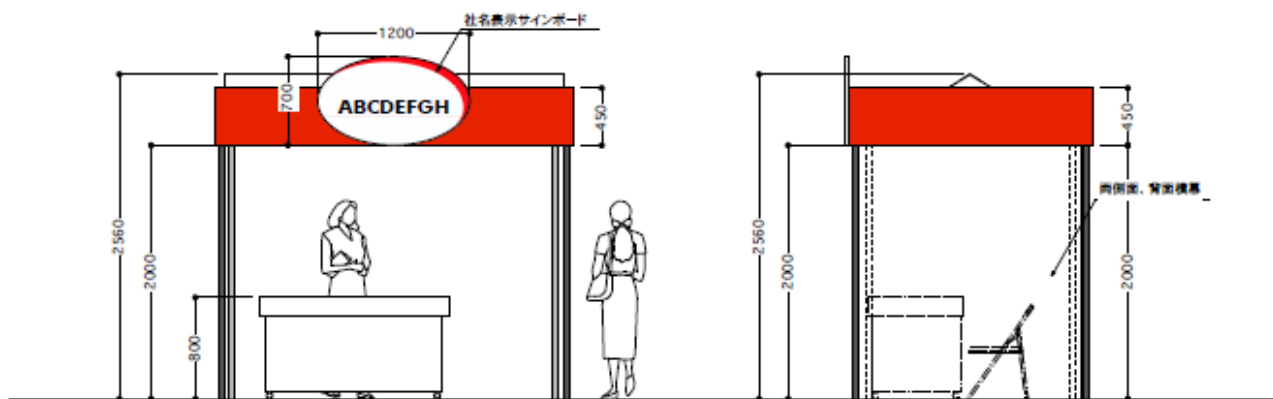
出店場所は、番号が記載されたテントとなります。
 ※テント位置については、募集取りまとめ後、別途案内させていただきます。
 ※テント位置については、変更になる場合もございます。予めご了承をお願いします。

■出展小間

●平面図



■平面図



●立面図

●側面図

基本設備（主催者が負担するもの）

- 1.5K×1Kテント（W2670×D1770×H2000）
- 販売平台（W1500×D750×H800）もしくは冷蔵（冷凍）ショーケース
- 社名表示サインボード 1枚（都道府県名+事業者名を記載）
- パイプイス 2脚
- 蛍光灯 2灯
- 100Vコンセント 2口
- 扇風機

※テントの仕様については、出展決定後、出展要項にて詳細をお伝えいたします。

※その他必要備品に関しては別途御相談下さい。

募集案内

- 募集内容 : 自社商品または自社所在地の製品の販売、実演販売。
- 販売制限 : 特になし。ただし事務局判断・保健所指導等により販売できない物もあります。
- 募集予定数 : 40社
- 販売面積 : 1事業者あたり2670×1770 (P4図面参照)
- 申込方法 : 出展要領に基づき、提出書類を地域力宣言2010事務局あてに提出
- 提出書類 : 出展申込書(様式1) ※出展決定後、ご提出いただく書類があります。
(出展申込書の「出展品」項目については、「出展品区分」をご参照ください。)
- 応募締切 : **平成22年6月21日(月) 必着**
(出展地域や出展商品の重複により調整がございますので期日厳守でお願いします。)
- 送付先 : 地域力宣言2010事務局
東京都中央区銀座 8 - 16 - 1 - 508
TEL : 03-6226-0544 FAX : 03-6226-0545 Mail : info@local-power.jp
- 決定案内 : 調整のうえ、申請者へ出展の可否を通知 ※出展調整のうえ、出展いただけない場合もございます。
- 出展料 : 主催者負担(基本ブースでは、電気代、什器代等、装飾に係る代金も負担致します。)
- 売上歩率 : なし
- 事業者負担 : 出展に係る交通費・宿泊費・食事代・商品運搬費・駐車場代・販売スタッフ代は出展者様負担となります。

◎出展事業者の決定

- ・調整の上、申込者へ出展の可否をご案内いたします。
- ※出展調整のうえ、出展不可になる場合もございますので予めご了承をお願いします。

◎広告掲載商品の選定

- ・出展事業者の中から、広告訴求力(折り込みチラシ等によるPR)に適した商品を、広告制作担当者から事業者へ直接撮影等協力依頼をする場合がございます。ご協力をお願い致します。

※保健所・消防署の許可申請には時間を要するため、出品物等の情報は正しく記載し、記入もれに気をつけるようお願い致します。

問合せ先

ご不明な点等ございましたら、以下へお問い合わせください。

地域力宣言2010事務局

〒104-0061
東京都中央区銀座 8 - 16 - 1 - 508

TEL : 03-6226-0544
FAX : 03-6226-0545
mail: info@local-power.jp