

八幡浜市統計書

(令和元年度版)

八幡浜市

ご利用にあたっての注意事項

1. 統計表は本市を対象範囲としていますが、一部例外もあります。
2. 統計表の数値単位は、原則として表上右端に注記していますが、一部は表中に掲載してあります。また、一見して明らかなものは省略しております。
3. 表中の年次とあるのは「暦年」（1月から12月まで）、「年度」とあるのは4月から翌年3月までのことです。
4. 単位未満は原則四捨五入しているため、総数と内訳の計が一致しないことがあります。
5. 統計表中の符号の意味は次のとおりです。
 - 「0」・・・単位未満のもの
 - 「－」・・・皆無または該当数字のないもの
 - 「…」・・・不詳のもの
 - 「×」・・・秘密保護のため秘匿事項となっているもの
 - 「△」・・・減少、減額

目 次

土地・気象

1	市役所の位置	1
2	市の移り変わり	1
3	土地	1
4	地目別土地課税面積	1
5	気象	2

人口・世帯

6	人口の推移（国勢調査）	3
7	人口集中地区（D・I・D）	4
8	国籍、男女別外国人数	4
9	年少・労働・高齢人口の推移	4
10	住民基本台帳人口	4
11	人口動態	5
12	婚姻・離婚件数	5
13	年齢（各歳）別男女別人口	6
14	行政区別人口・世帯数	8
15	年齢（5歳階級）別、地区別人口（国勢調査）	12
16	世帯の種類	14
17	世帯の家族類型別一般世帯、人員	14
18	住居の種類、住宅の所有の関係別一般世帯数及び世帯人員	15
19	居住期間別人口	15
20	通勤・通学状況（15歳以上）	15
21	15歳以上就業者数及び通学者数（従業地・通学地による常住市町村別）	16
22	15歳以上就業者数及び通学者数（常住地による従業・通学市町村別）	17
23	産業（大分類）別15歳以上就業者数	18
24	労働力状態（15歳以上男女別）	18
25	産業別年齢別就業者数	19
26	産業、就業上の地位、15歳以上就業者数	20

企業・事業所

27	産業（中分類）別事業所数及び従業者数	22
28	従業者規模別事業所数及び従業者数	22
29	商業の推移	23
30	産業（小分類）別商店数、従業者数、年間商品販売額	24
31	製造業の推移	25
32	産業（中分類）別事業所数、従業者数、出荷額（製造業）	25

農林水産業

33	専業兼業別農家数及び農家人口	26
34	男女別年齢別世帯員数	26
35	年齢別農業就業人口	26
36	経営耕地面積	26
37	経営耕地規模別経営体数	27
38	農業用機械台数	27
39	販売目的で作付けした作物の作付け面積	27
40	農産物販売金額規模別農家数	27
41	家畜飼養農家数及び飼養頭数	28
42	施設園芸に利用した施設のある農家数及び面積	28
43	農地転用許可件数及び面積	28
44	用途別農地転用許可件数及び面積	29
45	保有山林状況	29
46	漁業経営組織別経営体数	30
47	漁業世帯員数及び漁業就業者数（15歳以上）	30
48	自営漁業の専業別経営体数（個人漁業経営体）	30
49	階層別経営体数	31
50	主とする漁業種類別経営体数	31
51	魚種別水揚げ量及び金額	32

市民所得

52	市内総生産	33
53	市民所得	33

建設

54	民間家屋数及び床面積	34
55	建築確認数	34
56	市営住宅管理戸数	34
57	道路延長・舗装状況	35
58	都市計画用途指定地域	35
59	都市計画街路	35
60	都市公園	35

運輸・通信

61	自動車登録台数①	36
62	自動車登録台数②	36
63	入港船舶の隻数及び総トン数（乙種港湾）	36
64	船舶乗降人員	37
65	JR乗降人員	37

66	郵便局数	37
67	テレビ受信契約	37
68	ケーブルテレビ及びインターネット加入状況（八西CATV）	38

水道・電気

69	電灯需要状況	38
70	電力状況	38
71	上水道・簡易水道の状況	39
72	上水道普及状況	39
73	上水道用途別給水状況	39
74	下水道事業の状況	40
75	下水道施設及び処理下水水量	40
76	下水道普及率及び水洗便所設置状況	40

保健・衛生

77	ゴミ収集と処理状況	41
78	汲み取りし尿、浄化槽汚泥処理状況	41
79	環境衛生施設数	41
80	医療施設及び医療関係資格者数	41
81	主要死因別死亡者数	42
82	予防接種実施状況	42

教育・文化

83	幼稚園の状況	43
84	中学校の状況	43
85	小学校の状況	44
86	高等学校の状況	44
87	高等学校卒業後の進路	46
88	児童生徒の平均体位	46
89	図書館利用状況	47
90	図書蔵書数	47
91	総合福祉文化センター利用状況	47
92	市民会館利用状況	48
93	文化会館（ゆめみかん）利用状況	48
94	市民スポーツセンター利用状況	49
95	メインアリーナ種目別利用状況	49
96	サブアリーナ種目別利用状況及び会議室利用状況	50

社会保障

97	保育所の状況	51
98	国民年金被保険者の推移	51

99	国民年金支給状況	51
100	国民健康保険給付状況	52
101	生活保護状況	52

治安・災害

102	消防力	54
103	火災損害状況	54
104	救急車出動状況	54
105	原因別火災件数及び損害額	55
106	交通事故件数及び死傷者数	55
107	運転免許所有者数及び信号設置数	55
108	公害苦情・陳情受理件数	56

行財政・選挙

109	一般会計歳入歳出決算額	57
110	特別会計歳入歳出決算額	58
111	市税	58
112	市税の市民負担額	58
113	選挙人名簿登録者数（投票所別）	59
114	選挙の状況	59
115	市職員の推移	59
116	行政機構図	60

1 市役所の位置

庁舎名	所在地	東経	北緯
八幡浜庁舎	八幡浜市北浜一丁目1番1号	132度25分32秒	33度27分34秒
保内庁舎	八幡浜市保内町宮内1番耕地260番地	132度24分03秒	33度28分01秒

2 市の移り変わり

明治 22年	明治政府により町村制施行 「八幡浜町、矢野崎村、神山村、千丈村、舌田村、川上村、真穴村、双岩村、日土村」 「川之石村、宮内村、喜須来村、磯津村」が誕生
大正 3年	川之石村が町制施行し川之石町となる
昭和 5年	八幡浜町に矢野崎村が併合される
昭和 10年	八幡浜町が神山村、千丈村、舌田村を併合 市制施行し、八幡浜市が誕生する
昭和 30年	八幡浜市が、川上村、真穴村、双岩村、日土村を併合する 川之石町と宮内村、喜須来村、磯津村が合併し、保内町となる
平成 14年	八幡浜市・保内町合併協議会発足
平成 17年	3月28日 八幡浜市、保内町が合併

3 土地

年次	国土面積 (k㎡)	可住地面積 (k㎡)	林野面積 (k㎡)	DID面積 (k㎡)	民有地 (ha)	宅地面積 (ha)	可住地面積 割合 (%)	DID面積 割合 (%)	宅地化率 割合 (%)
平成26年	132.68	61.96	70.72	4.0	7,513	411	46.7	3.0	5.5
27年	132.68	62.27	70.41	4.0	7,503	411	46.9	3.0	5.5
28年	132.68	62.27	70.41	2.4	7,492	410	46.9	1.8	5.5
29年	132.68	62.27	70.41	2.4	7,485	410	46.9	1.8	5.5
30年	132.68	62.27	70.41	2.4	7,485	410	46.9	1.8	5.5

資料：「市町村のすがた」

4 地目別土地課税面積

(単位：100㎡)

年次	総数	田	畑	宅地	池沼	山林	原野	雑種地
平成27年	750,336	3,693	300,866	41,074	-	391,039	2,611	11,054
28年	749,164	3,440	300,305	41,042	-	390,545	2,714	11,117
29年	748,539	3,116	294,009	40,997	-	395,900	3,306	11,212
30年	747,907	2,885	293,308	40,954	-	396,249	3,328	11,182
31年	747,726	2,867	293,243	40,898	-	396,250	3,329	11,140

資料：税務課「固定資産概要調書」

注)：各年1月1日現在。非課税他のもものは含まない。総数は合計ではない。

5 気象

年次	気温 (°C)			平均湿度 (%)	平均風速 m/秒	最多風向	天気日数				降水量 (mm)
	平均	最高	最低				晴	曇	雨	雪	
平成27年	16.8	35.4	-1.2	74.7	1.9	北東	168	138	55	4	1,709.0
28年	17.5	38.1	-3.7	78.8	1.9	北東	167	152	45	2	1,817.5
29年	16.6	36.5	-0.3	77.0	2.0	北東	179	138	45	3	1,563.5
30年	16.9	36.7	-2.8	74.7	2.2	北東	202	125	33	5	1,717.5
令和元年	17.4	36.5	1.1	67.9	2.3	北東	186	141	37	1	1,274.0

令和元年各月の状況

月別	気温 (°C)			平均湿度 (%)	平均風速 m/秒	最多風向	天気日数				降水量 (mm)
	平均	最高	最低				晴	曇	雨	雪	
1月	7.6	14.9	1.1	63.3	2.5	北東	15	11	4	1	19.5
2月	8.7	19.4	1.5	66.6	2.3	北東	12	15	1	0	86.0
3月	10.9	23.6	2.8	64.8	2.5	北東	14	11	6	0	104.5
4月	15.2	27.5	3.4	62.7	2.4	北東	17	13	0	0	52.0
5月	19.7	33.3	9.6	61.5	2.6	東北東	19	10	2	0	58.5
6月	22.6	31.1	15.2	68.3	2.2	北東	14	11	5	0	311.0
7月	25.8	33.8	19.9	79.6	1.8	北東	9	15	7	0	188.0
8月	27.1	36.5	19.5	81.3	2.0	北東	17	8	6	0	243.5
9月	25.8	34.9	15.8	74.0	2.3	北東	20	10	0	0	56.0
10月	20.6	30.2	12.3	66.5	2.2	北東	15	13	3	0	72.0
11月	14.2	23.9	3.7	67.6	2.6	北東	20	9	1	0	8.0
12月	10.3	20.4	2.7	57.5	2.5	北東	14	15	2	0	75.0

資料：八幡浜地区施設事務組合消防本部

6 人口の推移（国勢調査）

年次	地区名	世帯数	人口			1世帯 当たり 人口	備考
			総数	男	女		
昭和30年	八幡浜市	11,482	55,471	26,256	29,215	4.83	2月1日 日土、真穴、川上、双岩合併
	保内町	3,476	16,516	7,783	8,733	4.75	
	計	14,958	71,987	34,039	37,948	4.81	
昭和35年	八幡浜市	11,990	52,527	24,419	28,108	4.38	
	保内町	3,425	14,646	6,844	7,802	4.28	
	計	15,415	67,173	31,263	35,910	4.36	
昭和40年	八幡浜市	12,580	50,005	22,947	27,058	3.97	
	保内町	3,257	12,710	5,850	6,860	3.90	
	計	15,837	62,715	28,797	33,918	3.96	
昭和45年	八幡浜市	12,921	46,903	21,425	25,478	3.63	
	保内町	3,237	11,642	5,301	6,341	3.60	
	計	16,158	58,545	26,726	31,819	3.62	
昭和50年	八幡浜市	13,399	45,259	21,062	24,197	3.38	
	保内町	3,442	11,705	5,399	6,306	3.40	
	計	16,841	56,964	26,461	30,503	3.38	
昭和55年	八幡浜市	13,769	43,823	20,541	23,282	3.18	
	保内町	3,709	11,934	5,594	6,340	3.22	
	計	17,478	55,757	26,135	29,622	3.19	
昭和60年	八幡浜市	13,721	41,600	19,364	22,236	3.03	
	保内町	3,818	12,022	5,656	6,366	3.15	
	計	17,539	53,622	25,020	28,602	3.06	
平成2年	八幡浜市	13,269	38,550	17,716	20,834	2.91	
	保内町	3,872	11,721	5,499	6,222	3.03	
	計	17,141	50,271	23,215	27,056	2.93	
平成7年	八幡浜市	13,028	35,891	16,467	19,424	2.75	
	保内町	4,039	11,519	5,425	6,094	2.85	
	計	17,067	47,410	21,892	25,518	2.78	
平成12年	八幡浜市	12,744	33,285	15,201	18,084	2.61	
	保内町	4,011	10,921	5,192	5,729	2.72	
	計	16,755	44,206	20,393	23,813	2.64	
平成17年	旧八幡浜市	12,269	30,857	14,100	16,757	2.52	平成17年3月28日 合併
	旧保内町	4,004	10,407	4,944	5,463	2.60	
	計	16,273	41,264	19,044	22,220	2.54	
平成22年	旧八幡浜市	11,750	28,204	12,911	15,293	2.40	
	旧保内町	4,099	10,166	4,855	5,311	2.48	
	計	15,849	38,370	17,766	20,604	2.42	
平成27年	旧八幡浜市	10,940	25,305	11,684	13,621	2.31	
	旧保内町	4,055	9,646	4,598	5,048	2.38	
	計	14,995	34,951	16,282	18,669	2.33	

資料：国勢調査（各年10月1日現在）

7 人口集中地区 (D・I・D)

年 度	地 区	人 口 (人)	D・I・D面積 (Km ²)	人口密度 (人/Km ²)
平成7年	旧八幡浜市	17,976	2.8	6,537
	旧保内町	5,506	1.4	4,019
12年	旧八幡浜市	15,721	2.6	6,165
	旧保内町	5065	1.4	3,567
17年	八幡浜市	19,657	4.0	4,977
22年	八幡浜市	18,823	4.0	4,682
27年	八幡浜市	11,892	2.4	4,997

資料：国勢調査（各年10月1日現在）

8 国籍、男女別外国人数

区 分	(単位：人)								
	総数	韓国, 朝鮮	中国	フィリピン	インドネシア	ベトナム	アメリカ	ペルー	その他
総数	105	14	37	32	3	4	5	1	9
男	31	5	1	13	-	4	4	-	4
女	74	9	36	19	3	-	1	1	5

資料：国勢調査（平成27年10月1日現在）

9 年少・労働・高齢人口の推移

年 度	年少人口 (0～14歳)		労働人口 (15～64歳)		老年人口 (65歳以上)		年齢不詳		総数
	人数	割合 (%)	人数	割合 (%)	人数	割合 (%)	人数	割合 (%)	
平成7年	7,837	16.5	29,338	61.9	10,235	21.6	-	-	47,410
12年	6,346	14.4	26,536	60.0	11,306	25.6	18	0.0	44,206
17年	5,206	12.6	23,870	57.8	12,187	29.5	1	0.0	41,264
22年	4,323	11.3	21,361	55.7	12,578	32.8	108	0.3	38,370
27年	3,558	9.8	18,209	52.1	13,058	37.4	126	0.4	34,951

資料：国勢調査（各年10月1日現在）

10 住民基本台帳人口

年 次	(単位：人)							
	旧八幡浜市				旧保内町			
	世帯数	総数	男	女	世帯数	総数	男	女
平成27年	12,151	26,006	12,038	13,968	4,428	9,925	4,765	5,160
28年	12,033	25,465	11,802	13,663	4,403	9,780	4,668	5,112
29年	11,865	24,876	11,532	13,344	4,402	9,670	4,606	5,064
30年	11,785	24,341	11,285	13,056	4,374	9,509	4,511	4,998
令和元年	11,637	23,786	11,040	12,746	4,365	9,433	4,488	4,945

資料：市民課 「住民基本台帳」（各年12月末現在）

11 人口動態

(単位：人)

年次	人口動態							
	出生	死亡	増減	転入	転出	増減	その他	純増減
平成27年	181	590	△ 409	823	1171	△ 348	△ 22	△ 779
28年	178	568	△ 390	836	1126	△ 290	△ 6	△ 686
29年	192	598	△ 406	874	1144	△ 270	△ 23	△ 699
30年	172	533	△ 361	824	1149	△ 325	△ 10	△ 696
令和元年	165	574	△ 409	810	1002	△ 192	△ 30	△ 631

資料：市民課（各年12月末現在）

12 婚姻・離婚件数

年次	婚姻件数	離婚件数
平成27年	114	47
28年	109	38
29年	113	49
30年	94	45
令和元年	93	38

資料：市民課（各年12月末現在）

13 年齢（各歳）別男女別人口

(右ページへ続く)

年次		平成22年			平成27年			年次		平成22年		
年令別		総数	男	女	総数	男	女	年令別		総数	男	女
0	～ 4	1,212	628	584	984	519	465	35	～ 39	2,176	1,066	1,110
	0	218	116	102	164	84	80		35	377	184	193
	1	255	134	121	185	99	86		36	421	208	213
	2	244	119	125	199	107	92		37	471	244	227
	3	242	116	126	213	113	100		38	475	232	243
	4	253	143	110	223	116	107		39	432	198	234
5	～ 9	1,431	727	704	1,181	609	572	40	～ 44	2,217	1,047	1,170
	5	282	135	147	205	106	99		40	487	219	268
	6	272	128	144	251	128	123		41	478	227	251
	7	258	136	122	248	121	127		42	442	211	231
	8	286	149	137	231	116	115		43	445	211	234
	9	333	179	154	246	138	108		44	365	179	186
10	～ 14	1,680	837	843	1,393	710	683	45	～ 49	2,265	1,153	1,112
	10	292	149	143	265	134	131		45	468	222	246
	11	335	167	168	265	123	142		46	471	233	238
	12	346	168	178	250	128	122		47	425	208	217
	13	343	179	164	281	143	138		48	478	266	212
	14	364	174	190	332	182	150		49	423	224	199
15	～ 19	1,593	778	815	1,325	660	665	50	～ 54	2,547	1,267	1,280
	15	385	174	211	294	149	145		50	489	244	245
	16	411	214	197	332	165	167		51	507	263	244
	17	395	197	198	344	168	176		52	482	238	244
	18	293	145	148	232	117	115		53	517	258	259
	19	109	48	61	123	61	62		54	552	264	288
20	～ 24	960	452	508	816	414	402	55	～ 59	3,054	1,478	1,576
	20	137	62	75	126	59	67		55	592	267	325
	21	157	85	72	129	74	55		56	529	260	269
	22	169	87	82	164	88	76		57	601	291	310
	23	242	100	142	188	95	93		58	637	302	335
	24	255	118	137	209	98	111		59	695	358	337
25	～ 29	1,349	674	675	1,186	592	594	60	～ 64	3,529	1,748	1,781
	25	234	113	121	248	111	137		60	713	378	335
	26	268	139	129	209	117	92		61	801	374	427
	27	280	144	136	229	119	110		62	829	433	396
	28	284	140	144	255	122	133		63	737	359	378
	29	283	138	145	245	123	122		64	449	204	245
30	～ 34	1,671	859	812	1,324	697	627	65	～ 69	2,886	1,296	1,590
	30	308	169	139	244	128	116		65	531	244	287
	31	279	139	140	266	152	114		66	626	277	349
	32	336	171	165	247	133	114		67	499	225	274
	33	362	187	175	286	144	142		68	608	267	341
	34	386	193	193	281	140	141		69	622	283	339

資料：国勢調査（各年10月1日現在）

(単位：人)

平成27年			年次	平成22年			平成27年		
総数	男	女		年令別	総数	男	女	総数	男
1,654	855	799	70 ~ 74	2,785	1,232	1,553	2,686	1,188	1,498
309	166	143	70	539	224	315	493	221	272
287	147	140	71	532	221	311	577	254	323
333	174	159	72	539	242	297	474	209	265
358	193	165	73	586	266	320	560	246	314
367	175	192	74	589	279	310	582	258	324
2,085	1,020	1,065	75 ~ 79	2,676	1,100	1,576	2,472	1,036	1,436
365	186	179	75	546	228	318	486	192	294
414	204	210	76	544	218	326	493	200	293
446	223	223	77	557	232	325	486	203	283
453	220	233	78	502	207	295	499	214	285
407	187	220	79	527	215	312	508	227	281
2,144	1,020	1,124	80 ~ 84	2,168	755	1,413	2,134	809	1,325
471	212	259	80	475	177	298	456	179	277
453	219	234	81	468	173	295	454	169	285
432	204	228	82	427	144	283	444	164	280
426	202	224	83	412	127	285	385	152	233
362	183	179	84	386	134	252	395	145	250
2,227	1,113	1,114	85 ~ 89	1,302	416	886	1,508	453	1,055
455	216	239	85	316	112	204	350	110	240
458	224	234	86	303	104	199	350	109	241
427	204	223	87	260	83	177	305	92	213
478	260	218	88	239	65	174	264	70	194
409	209	200	89	184	52	132	239	72	167
2,475	1,241	1,234	90 ~ 94	590	142	448	700	192	508
480	239	241	90	175	43	132	215	68	147
497	268	229	91	128	36	92	158	44	114
468	229	239	92	114	22	92	136	32	104
491	250	241	93	78	16	62	109	31	78
539	255	284	94	95	25	70	82	17	65
2,973	1,421	1,552	95 ~ 99	142	28	114	193	28	165
569	254	315	95	48	12	36	63	11	52
523	250	273	96	37	5	32	42	6	36
583	278	305	97	25	7	18	36	3	33
624	297	327	98	15	1	14	28	2	26
674	342	332	99	17	3	14	24	6	18
3,339	1,631	1,708	100歳以上	29	4	25	26	2	24
670	349	321	不祥	108	79	29	126	72	54
754	348	406	合計	38,370	17,766	20,604	34,951	16,282	18,669
781	411	370	市の平均年齢	51.1	48.9	53.1	53.0	50.6	55.2
714	341	373							
420	182	238							

14 行政区別人口・世帯数

(右ページへ続く)

地区名	世帯数	人 口			地区名	世帯数	人 口		
		男	女	総数			男	女	総数
総数	16,002	15,528	17,691	33,219	大黒町一丁目	65	59	60	119
旧八幡浜市	11,637	11,040	12,746	23,786	大黒町二丁目	28	27	29	56
旧市内地区	9,411	8,678	10,038	18,716	大黒町三丁目	51	48	57	105
桧谷一丁目	120	115	155	270	大黒町四丁目	40	29	41	70
桧谷二丁目	42	37	47	84	大黒町五丁目	29	29	26	55
桧谷三丁目	10	7	13	20	南大黒町	19	18	20	38
桧谷四丁目	0	0	0	0	北大黒町	23	25	19	44
駅前一丁目	13	5	15	20	朝潮橋	30	32	27	59
駅前二丁目	46	47	57	104	新港戎町	20	17	20	37
神宮前	56	50	54	104	仲之町	29	24	28	52
東矢野町	56	57	74	131	新町一丁目	13	18	11	29
神宮通一丁目	20	23	16	39	新町二丁目	29	28	33	61
神宮通二丁目	32	28	34	62	新町三丁目	18	8	18	26
愛宕	25	21	33	54	新町四丁目	16	14	18	32
松蔭町	27	28	29	57	新町五丁目	20	14	22	36
清水町花小路	46	35	50	85	琴平町	29	23	22	45
矢野町一丁目	72	54	69	123	港町	26	21	29	50
矢野町二丁目	38	36	36	72	北浜一丁目	57	47	65	112
矢野町三丁目	45	32	42	74	旧港	31	28	41	69
矢野町四丁目	31	24	26	50	海望園	27	20	26	46
矢野町五丁目	8	7	10	17	松本町一丁目	33	29	32	61
矢野町六丁目	19	20	20	40	松本町二丁目	15	9	17	26
矢野町七丁目	27	26	23	49	松本町三丁目	24	17	25	42
江戸岡一丁目	160	135	164	299	幸町	95	88	99	187
江戸岡二丁目	75	82	87	169	東近江屋町	46	38	53	91
東新川	24	27	34	61	西近江屋町	55	48	65	113
大正町	39	30	32	62	白浜通	37	23	32	55
浜田町一丁目	29	20	25	45	喜多町	23	24	24	48
浜田町二丁目	17	23	21	44	裁判所通	48	51	53	104
浜田町三丁目	19	13	20	33	花園町	44	42	47	89
須崎一丁目	21	21	23	44	大平1	85	40	85	125
須崎二丁目	36	18	32	50	大平2	21	10	17	27
片山町	36	25	36	61	大平3	17	9	15	24
本町一丁目	28	28	36	64	大平4	18	8	18	26
本町二丁目	22	13	25	38	大平5の1	8	13	11	24
大門	38	43	33	76	大平5の2	14	8	11	19
横町	12	13	14	27	大平6の上	13	12	16	28
海老崎	19	15	24	39	大平6の下	19	17	19	36
新栄町	29	25	24	49	大平7	48	40	49	89
船場通	14	13	14	27	大平8	31	33	32	65
浜之町	11	9	11	20	大平9	19	17	17	34
中央	41	36	44	80	大平10	42	31	43	74
千代田町	46	37	55	92	大平11	4	6	4	10
新川	33	24	38	62	大平12の1	19	19	21	40
昭和通	61	49	51	100	大平12の2	0	0	0	0
旭町一丁目	30	23	26	49	大平13	31	29	31	60
旭町二丁目	22	17	28	45	大平14	37	34	32	66
旭町三丁目	14	9	14	23	大平15	23	26	27	53
天神通一丁目	12	9	13	22	大平16	38	40	41	81
天神通二丁目	45	49	60	109	高城1	201	139	217	356
					高城2	21	15	21	36

資料：市民課 住民基本台帳（令和元年12月31日現在）

(次ページへ続く)

地区名	世帯数	人 口			地区名	世帯数	人 口		
		男	女	総数			男	女	総数
高城3	10	8	9	17	郷梨尾	11	10	15	25
高城4	26	21	29	50	上郷	25	25	22	47
高城5	35	39	35	74	南裏	12	6	10	16
中浦1	58	42	56	98	川之内上	41	44	40	84
中浦2	14	12	13	25	川之内下	55	53	63	116
中浦3	24	25	30	55	古藪	13	12	11	23
中浦4	22	23	22	45	栗野浦1	11	10	10	20
中浦5	65	57	60	117	栗野浦2	33	37	41	78
大内浦1	36	38	45	83	栗野浦3	42	36	45	81
大内浦2	21	22	25	47	栗野浦4	58	48	53	101
大内浦3	23	24	20	44	大谷口一丁目	75	50	86	136
大内浦4	29	29	37	66	大谷口二丁目	113	84	107	191
大内浦5	23	16	22	38	広瀬一丁目	112	92	109	201
杖之浦1	17	12	17	29	広瀬二丁目	122	124	129	253
杖之浦2	23	23	30	53	広瀬三丁目	106	95	116	211
杖之浦3	13	8	18	26	広瀬四丁目	0	0	0	0
杖之浦4	14	18	24	42	愛宕山団地	23	37	35	72
勘定1	32	29	37	66	愛宕山	0	0	0	0
勘定2	29	26	31	57	神宮	0	0	0	0
勘定3	21	13	22	35	沖新田	0	0	0	0
勘定4	25	26	27	53	出島	0	0	0	0
勘定5	71	68	69	137	佐島	0	0	0	0
緑ヶ丘	45	36	57	93	古町一丁目	132	122	128	250
津羽井上	39	44	53	97	古町二丁目	130	123	142	265
津羽井下	37	41	60	101	末広西	49	51	63	114
高野地1	25	23	29	52	新和田町1	32	24	34	58
高野地2	16	19	19	38	新和田町2	58	43	55	98
高野地3	9	11	11	22	新和田町3	50	58	52	110
山越1	47	58	47	105	産業通	191	174	179	353
山越2	71	74	86	160	徳雲坊	112	124	115	239
南柏1	55	60	66	126	清滝	20	18	19	37
南柏2	17	14	19	33	清滝下	21	16	25	41
松柏1	62	60	77	137	五反田川筋下	26	20	25	45
松柏2	68	54	74	128	五反田川筋中	52	40	48	88
松柏3	57	57	72	129	五反田川筋上	37	32	39	71
松柏4	54	58	64	122	五反田鯨	71	59	39	98
松柏5	139	146	167	313	五反田千畳	145	145	179	324
松柏6	92	69	90	159	元城団地	37	57	54	111
松柏7	43	43	44	87	五反田元井	83	78	102	180
松尾1	36	40	41	81	五反田新道	80	89	89	178
松尾2	50	58	51	109	上大峠	16	14	14	28
古谷	10	14	14	28	下大峠	14	10	12	22
稲ヶ市	76	78	84	162	五反田湯島	342	320	355	675
木多町1	74	65	97	162	日の浦団地	86	94	104	198
木多町2	41	38	42	80	国木	102	113	117	230
千丈駅前	52	50	54	104	牛名	20	29	23	52
末広	54	59	60	119	川舞1	87	76	88	164
田浪	16	13	14	27	川舞2	38	37	40	77
新開町	108	88	88	176	川舞3	26	32	30	62
郷中央	25	28	34	62	川舞4	14	14	14	28
郷横畑	39	42	39	81	八代一丁目	47	51	54	105

(右ページへ続く)

地区名	世帯数	人 口			地区名	世帯数	人 口		
		男	女	総数			男	女	総数
八代王子	35	40	32	72	若山水の元	47	43	52	95
八代人加志	405	410	428	838	若山中組	43	36	49	85
八代迫田	26	24	35	59	釜倉	44	35	56	91
八代野中	42	48	47	95	谷	21	22	27	49
八代水の元	11	10	16	26	横平	29	34	36	70
舌間1	33	36	33	69	布喜川	137	137	152	289
舌間2	35	31	34	65	若山西光団地	73	87	96	183
舌間3	36	33	39	72	川上地区	397	448	476	924
舌間4	36	28	37	65	川上町白石	53	65	65	130
合田1	48	42	52	94	川名津浜組	48	51	58	109
合田2	54	52	54	106	川名津中組	49	58	60	118
合田3	44	48	59	107	川名津上組	75	85	90	175
合田4	23	24	27	51	川名津新田	97	92	110	202
大島音泊	28	26	27	53	川名津上泊	75	97	93	190
大島江の浦	38	37	27	64	真穴地区	473	502	618	1,120
大島本浦	34	21	28	49	真網代大釜	10	13	17	30
大島雉ヶ崎	30	21	29	50	真網代浦の谷下	32	44	45	89
日土地区	682	747	844	1,591	真網代浦の谷上	11	16	22	38
日土町下河原	32	28	22	50	真網代姫田	31	33	45	78
日土町出の奥	64	78	88	166	真網代中之谷	19	20	23	43
日土町神明	3	4	8	12	真網代東	21	22	26	48
日土町今出	29	38	50	88	真網代狭古	47	47	70	117
日土町防川	42	53	70	123	真網代小網代上	26	31	38	69
日土町松岡	33	37	34	71	真網代小網代下	34	38	44	82
日土町新堂	32	30	36	66	穴井北浦	40	43	50	93
日土町梶谷岡	51	53	60	113	穴井須賀川	35	40	33	73
日土町統藪	24	27	24	51	穴井中浦	40	38	42	80
日土町中当	84	100	109	209	穴井中浜	25	27	30	57
日土町川辻	13	10	9	19	穴井上浦	26	20	37	57
日土町横尾地	11	16	14	30	穴井本浦	39	31	56	87
日土町田之窪	31	34	42	76	穴井南浦	37	39	40	79
日土町小坂	16	17	23	40	旧保内町	4,365	4,488	4,945	9,433
日土町森山	21	28	28	56	喜須来地区	1,217	1,335	1,417	2,752
日土町榎野	11	12	13	25	保内町神越	585	603	651	1,254
日土町福岡	46	49	54	103	保内町城高	79	109	117	226
日土町檜木上	14	12	13	25	保内町喜木町	141	146	173	319
日土町檜木下	15	19	15	34	保内町磯岡	117	150	144	294
日土町久保田	22	25	31	56	保内町須川里	210	220	227	447
日土町尾之花	18	11	21	32	保内町日之地	27	41	38	79
日土町薙田	35	34	37	71	保内町奥	58	66	67	133
日土町野地	28	24	36	60	川之石地区	1,325	1,249	1,433	2,682
日土町瀬田	7	8	7	15	保内町琴平	79	72	79	151
双岩地区	674	665	770	1,435	保内町本町	200	166	205	371
中津川午地	38	35	39	74	保内町赤網代	116	94	114	208
中津川日の地	37	37	42	79	保内町内之浦	72	64	65	129
中津川矢野畑	8	6	10	16	保内町雨井	117	96	120	216
若山夫婦岩	3	2	4	6	保内町西町	76	67	57	124
若山本村	52	48	48	96	保内町和田町	348	374	424	798
若山岡の地	12	10	17	27	保内町楠町	317	316	369	685
若山奥谷	43	53	43	96	宮内地区	1,525	1,678	1,804	3,482
若山高下	87	80	99	179	保内町清水町	359	338	394	732

地区名	世帯数	人 口		
		男	女	総数
保内町駄馬	329	367	393	760
保内町西之河内	205	254	259	513
保内町鼓尾	34	29	38	67
保内町枇杷谷	38	46	41	87
保内町両家	48	64	70	134
保内町宮内里	136	181	198	379
保内町舟来谷	215	231	249	480
保内町大竹	161	168	162	330
磯津地区	298	226	291	517
保内町磯崎	211	146	199	345
保内町喜木津	57	45	57	102
保内町広早	30	35	35	70

15 年齢（5歳階級）別、地区別人口（国勢調査）

（右ページへ続く）

地域名	総数	0～4歳	5～9	10～14	15～19	20～24	25～29	30～34	35～39	40～44	45～49	50～54
北浜	94	1	3	5	3	4	3	2	2	4	10	14
向灘	1,871	46	60	65	62	38	62	69	81	107	117	108
市街地	4,350	114	132	145	131	101	124	139	168	259	261	249
大平	1,447	39	46	66	59	21	44	40	71	101	89	77
松柏	2,991	109	122	163	136	83	97	133	150	211	200	200
江戸岡	509	19	19	17	20	22	18	23	37	38	38	42
高野地	91	1	1	2	4	4	1	-	3	4	8	6
郷	766	19	18	22	22	15	25	30	34	33	45	53
五反田	2,484	44	71	92	104	48	69	70	106	130	134	175
八代	1,053	20	29	52	49	17	28	37	56	58	83	80
矢野町	302	13	13	15	13	5	17	16	10	20	34	17
国木	275	9	16	18	21	8	10	11	12	14	26	20
広瀬	710	20	19	34	21	18	25	27	33	52	38	60
古町	557	11	17	24	15	11	14	17	23	30	35	49
産業通	394	12	10	10	20	6	10	23	19	21	25	33
八代	100	3	-	6	4	4	7	3	4	5	10	7
栗野浦	295	12	6	4	7	8	12	12	16	12	20	16
大谷口	360	7	4	12	11	6	6	19	12	24	21	9
日土町	1,668	48	53	51	52	25	48	59	72	82	86	103
川之内	273	6	14	5	10	3	2	4	9	14	16	10
中津川	172	-	1	9	4	1	5	6	7	3	6	9
若山	914	23	27	38	36	16	28	28	48	45	50	78
布喜川	290	4	11	12	5	5	14	11	7	13	14	26
横平	78	2	4	1	2	2	3	4	2	5	4	4
谷	53	-	1	2	1	1	-	1	2	5	2	-
釜倉	92	-	1	6	6	2	3	-	1	3	9	6
舌間	261	-	-	8	10	3	5	10	4	15	15	17
合田	347	4	1	7	14	9	9	9	14	17	23	24
川上町	922	15	29	31	30	16	28	31	42	38	53	48
真網代	702	21	24	30	26	3	3	24	32	27	39	41
穴井	531	12	13	15	19	7	8	9	15	32	26	39
大島	244	-	-	-	-	-	1	2	5	7	6	8
元城団地	109	3	7	12	8	3	7	2	6	17	14	8
喜木	2,102	118	110	82	91	109	140	124	153	153	124	108
須川	729	24	26	24	24	28	36	21	50	38	38	49
川之石	2,782	76	99	112	135	70	110	120	136	178	186	170
宮内	3,460	124	166	187	143	91	154	169	203	254	217	239
磯崎	401	3	7	7	4	3	7	14	6	11	16	14
喜木津	97	-	1	2	1	-	-	2	2	1	4	6
広早	75	2	-	-	2	-	3	3	1	4	2	5
合計	34,951	984	1,181	1,393	1,325	816	1,186	1,324	1,654	2,085	2,144	2,227

資料：国勢調査（平成27年10月1日現在）

(単位：人・歳)

55～59	60～64	65～69	70～74	75～79	80～84	85～89	90～94	95～99	100歳以上	不詳	平均年齢	外国人
10	6	3	10	6	4	4	-	-	-	-	51.5	-
91	123	159	156	162	147	108	74	23	5	8	56.2	1
298	355	448	413	351	268	213	120	29	3	29	55.6	21
78	108	134	125	119	88	79	47	14	-	2	54.6	27
190	254	268	233	171	135	86	37	7	4	2	49.2	2
39	34	37	22	23	29	18	6	4	-	4	48.7	3
5	16	9	8	7	6	6	-	-	-	-	57.6	-
81	92	88	54	56	41	27	6	3	1	1	54.5	-
205	222	272	182	195	162	107	60	27	4	5	55.5	5
97	91	103	74	71	50	32	19	5	-	2	52.4	1
26	24	13	17	19	11	9	2	-	-	8	47.1	2
18	19	23	8	16	13	9	4	-	-	-	46.2	-
61	46	57	47	47	48	38	8	4	-	7	52.7	3
35	46	54	51	40	43	24	13	4	-	1	55.5	-
27	43	34	22	21	27	17	7	1	-	6	52.8	1
9	12	12	8	3	1	2	-	-	-	-	49.0	-
26	23	40	26	17	18	11	7	2	-	-	55.0	-
24	46	35	43	29	26	17	8	1	-	-	57.6	12
132	162	171	137	134	126	85	31	11	-	-	55.6	2
21	29	32	26	31	25	8	8	-	-	-	57.9	-
14	25	16	15	15	19	12	3	2	-	-	60.9	-
74	82	91	75	67	54	33	19	2	-	-	53.6	-
32	37	34	28	15	14	6	1	-	-	1	53.3	-
5	8	10	7	6	3	3	3	-	-	-	54.4	-
5	10	5	2	5	1	4	6	-	-	-	61.3	-
8	8	5	10	8	9	4	3	-	-	-	57.0	-
31	26	24	30	23	17	19	3	-	-	1	59.9	-
25	39	36	40	27	27	19	2	1	-	-	58.2	-
65	97	107	80	83	62	51	14	2	-	-	56.3	1
40	52	70	64	63	65	47	21	9	1	-	57.8	-
46	43	55	46	54	45	25	17	5	-	-	58.3	1
25	24	28	35	29	41	20	10	3	-	-	70.8	-
10	3	2	4	1	2	-	-	-	-	-	37.9	-
131	141	146	97	95	80	55	20	6	1	18	44.3	12
52	63	88	53	44	37	27	4	1	-	2	51.1	1
186	241	271	201	191	157	95	31	10	2	5	51.3	5
214	258	295	199	177	164	119	50	11	2	24	48.2	5
23	45	45	29	35	45	52	27	5	3	-	66.6	-
7	13	15	6	9	13	10	5	-	-	-	67.0	-
9	7	4	3	7	11	7	4	1	-	-	63.2	-
2,475	2,973	3,339	2,686	2,472	2,134	1,508	700	193	26	126	53.1	105

16 世帯の種類

世帯の種類 世帯の人数		平成17年	平成22年	平成27年
総数	世帯数	16,273	15,849	14,995
	人口	41,264	38,370	34,951
一般世帯数	世帯数	16,234	15,807	14,957
	世帯人員	39,901	37,066	33,686
	1世帯当り人員	2.46	2.34	2.25
	世帯人員が1人	4,437	4,703	4,801
	2人	5,378	5,370	5,214
	3人	3,014	2,833	2,559
	4人	2,059	1,853	1,519
	5人	859	713	601
	6人	320	228	177
	7人	128	84	60
	8人	34	17	18
	9人	3	5	7
10人以上	2	1	1	
施設等	世帯数	38	42	38
	世帯人員	1,362	1,304	1,265

資料：国勢調査（各年10月1日現在）

注）総数は、世帯の種類の「不詳」及び「不詳人口」を含む。

17 世帯の家族類型別一般世帯、人員

世帯および 世帯人員	総数	親族世帯					非親族を 含む世帯	単独世帯
		総数	核家族世帯			核家族以 外の世帯		
			総数	夫婦のみの 世帯	夫婦と子供 から成る世 帯			
一般世帯数	14,957	10,072	8,618	3,914	3,316	1,454	70	4,801
一般世帯人員	33,686	28,673	22,834	7,878	11,856	5,839	174	4,801

資料：国勢調査（平成27年10月1日現在）

18 住居の種類、住宅の所有の関係別一般世帯数及び世帯人員

区 分	世帯数	世帯人員	1世帯当たり人員
一般世帯	14,957	33,686	2.3
●住宅に住む一般世帯	14,619	33,250	2.2
□主世帯	14,512	33,025	2.3
持ち家	10,110	24,084	2.4
公営・都市機構 公社の借家	1,088	2,312	2.1
民営借家	2,839	5,695	2.0
給与住宅	475	934	2.0
□間借り	107	225	2.1
●住宅以外に住む一般世帯	338	436	1.3

資料：国勢調査（平成27年10月1日現在）

19 居住期間別人口

居住期間	総数	男	女
出生時から	5,723	3,740	1,983
1年未満	1,645	760	885
1年以上5年未満	4,072	1,923	2,149
5年以上10年未満	3,573	1,664	1,909
10年以上20年未満	5,625	2,546	3,079
20年以上	13,797	5,341	8,456
不詳	516	308	208
合計	34,951	16,282	18,669

資料：国勢調査（平成27年10月1日現在）

20 通勤・通学状況（15歳以上）

（単位：人）

年次	地区	昼間人口	昼間人口 指数 (%)	常住人口	流出人口			流入人口			流入超過人口		
					総数	通勤者	通学者	総数	通勤者	通学者	総数	通勤者	通学者
平成7年	旧八幡浜市	37,489	104.5	35,891	2,886	2,565	321	4,423	3,605	818	1,537	1,040	497
	旧保内町	10,925	94.8	11,519	2,115	1,837	278	1,589	1,333	256	△ 526	△ 504	△ 22
12年	旧八幡浜市	34,488	103.6	33,267	3,132	2,807	325	4,281	3,523	758	1,149	716	433
	旧保内町	10,213	93.5	10,921	2,167	1,905	262	1,541	1,291	250	△ 626	△ 614	△ 12
17年	八幡浜市	42,110	102.1	41,263	3,228	3,015	213	4,079	3,492	587	851	477	374
22年	八幡浜市	39,078	101.9	38,370	3,263	3,038	225	3,825	3,373	452	562	335	227
27年	八幡浜市	34,951	102.1	35,701	3,099	2,842	257	3,849	3,452	397	750	610	140

資料：国勢調査（各年10月1日現在）

21 15歳以上就業者数及び通学者数（従業地・通学地による常住市町村別）

（単位：人）

区 分	総数（15歳以上 就業者・通学者）	15歳以上就業者	15歳以上通学者
当地で従業・通学する者	19,057	17,667	1,390
自市町村に常住	14,998	14,008	990
自区に常住	-	-	-
自宅	4,475	4,475	-
自宅外	10,523	9,533	990
自市内他区に常住	-	-	-
他市区町村に常住	3,842	3,452	390
県内	3,706	3,319	387
38201 松山市	252	250	2
38202 今治市	6	6	-
38203 宇和島市	179	172	7
38205 新居浜市	3	3	-
38206 西条市	3	2	1
38207 大洲市	1,020	933	87
38210 伊予市	42	42	-
38214 西予市	1,327	1,160	167
38215 東温市	10	10	-
38386 久万高原町	1	1	-
38401 松前町	28	28	-
38402 砥部町	10	9	1
38422 内子町	104	82	22
38442 伊方町	690	590	100
38484 松野町	4	4	-
38488 鬼北町	13	13	-
38506 愛南町	14	14	-
他県	136	133	3

資料：国勢調査（平成27年10月1日現在）

22 15歳以上就業者数及び通学者数（常住地による従業・通学市町村別）

（単位：人）

区 分	総数（15歳以上就業者・通学者）	15歳以上就業者	15歳以上通学者
当地に常住する就業者・通学者	18,302	17,057	1,245
自市町村で従業・通学	14,998	14,008	990
自区で従業・通学	-	-	-
自宅	4,475	4,475	-
自宅外	10,523	9,533	990
自市内他区で従業・通学	-	-	-
他市区町村で従業・通学	3,099	2,854	245
県内	2,975	2,766	209
38201 松山市	208	125	83
38202 今治市	7	7	-
38203 宇和島市	134	119	15
38205 新居浜市	4	2	2
38206 西条市	3	3	-
38207 大洲市	875	799	76
38210 伊予市	17	17	-
38213 四国中央市	1	1	-
38214 西予市	547	521	26
38215 東温市	9	9	-
38356 上島町	2	-	2
38401 松前町	9	9	-
38402 砥部町	4	4	-
38422 内子町	55	55	-
38442 伊方町	1,095	1,090	5
38488 鬼北町	3	3	-
38506 愛南町	2	2	-
他県	112	76	36

資料：国勢調査（平成27年10月1日現在）

23 産業（大分類）別 15 歳以上就業者

(単位：人)

産 業	年 次	平成27年			
		計	男	女	構成比
総数		17,057	9,236	7,821	100%
第一次産業		3,570	2,088	1,482	21.2
	農業	3,367	1,921	1,446	19.7
	林業	3,343	1,898	1,445	
	漁業	203	167	36	1.2
第二次産業		3,139	2,173	966	18.6
	鉱業、採石業、砂利採取業	2	2	-	0.0
	建設業	1,245	1,076	169	7.3
	製造業	1,892	1,095	797	11.1
第三次産業		10,136	4,837	5,299	60.2
	電気・ガス・熱供給・水道業	267	246	21	1.6
	情報通信業	56	38	18	0.3
	運輸業、郵便業	594	505	89	3.5
	卸売業、小売業	2,364	1,109	1,255	13.9
	金融業、保険業	247	99	148	1.4
	不動産業・物品賃貸業	112	58	54	0.7
	学術研究、専門・技術サービス業	322	221	101	1.9
	宿泊業、飲食サービス業	700	216	484	4.1
	生活関連サービス業、娯楽業	501	212	289	2.9
	教育、学習支援業	742	311	431	4.4
	医療、福祉	2,313	505	1,808	13.6
	複合サービス事業	461	300	161	2.7
	サービス業（他に分類されないもの）	839	593	246	4.9
	公務	618	424	194	3.6
分類不能の産業		212	138	74	1.2

資料：国勢調査（平成27年10月1日現在）

24 労働力状態（15 歳以上男女別）

(単位：人)

男女別	総数（ 15歳以上 人口）	労働力							非労働力
		総数	就 業 者				完全 失業者		
			総数	主に仕事	家事のほ か仕事	通学のか たわら仕 事		休業者	
総数	31,267	17,639	17,057	14,374	2,437	21	225	582	13,483
男	14,372	9,638	9,236	8,936	171	7	122	402	4,657
女	16,895	8,001	7,821	5,438	2,266	14	103	180	8,826

資料：平成27年国勢調査（10月1日）

注）総数（15歳以上人口）は「不詳」を含む。

非労働力の数値は「家事・通学・その他」の合計値である。

25 産業、従業上の地位、15歳以上就業者

(単位：人)

産業大分類	総数	雇用者				役員	雇人の ある業 主	雇人の ない業 主	家族従 業者	家庭内 職者	従業上の 地位「不 詳」	
		総数(雇 用者)	正規の職 員・従業 員	労働者派 遣事業所 の派遣社 員	パート・ アルバイト・その 他							
総数	17,057	11,146	7,724	147	3,275	844	722	2,030	2,112	11	192	
第一次産業	総数	3,570	353	194	3	156	42	361	1,206	1,608	-	-
	農業、林業	3,367	285	137	3	145	28	351	1,136	1,567	-	-
	うち農業	3,343	262	118	1	143	27	351	1,136	1,567	-	-
	漁業	203	68	57	-	11	14	10	70	41	-	-
第二次産業	総数	3,139	2,524	2,006	33	485	285	73	154	86	10	7
	鉱業、採石業、砂利採取業	2	2	2	-	-	-	-	-	-	-	-
	建設業	1,245	907	809	9	89	152	54	86	43	-	3
	製造業	1,892	1,615	1,195	24	396	133	19	68	43	10	4
第三次産業	総数	10,136	8,237	5,514	110	2,613	516	288	669	418	1	7
	電気・ガス・熱供給・水道業	267	266	258	1	7	1	-	-	-	-	-
	情報通信業	56	48	37	4	7	2	4	2	-	-	-
	運輸業、郵便業	594	533	443	7	83	31	5	14	9	-	2
	卸売業、小売業	2,364	1,576	855	11	710	265	94	227	200	-	2
	金融業、保険業	247	229	185	3	41	8	3	4	3	-	-
	不動産業、物品賃貸業	112	55	33	-	22	27	4	17	9	-	-
	学術研究、専門・技術サービス業	322	234	196	8	30	11	22	38	17	-	-
	宿泊業、飲食サービス業	700	438	127	5	306	24	69	79	90	-	-
	生活関連サービス業、娯楽業	501	289	134	8	147	22	28	123	38	1	-
	教育、学習支援業	742	691	535	3	153	7	7	34	3	-	-
	医療、福祉	2,313	2,158	1,416	39	703	54	42	28	31	-	-
	複合サービス事業	461	454	342	3	109	4	1	-	-	-	2
	サービス業（他に分類されないもの）	839	648	453	15	180	60	9	103	18	-	1
	公務（他に分類されるものを除く）	618	618	500	3	115	-	-	-	-	-	-
分類不能の産業	212	32	10	1	21	1	-	1	-	-	178	

資料：国勢調査（平成27年10月1日現在）

26 産業別年齢別就業者

(次ページへ続く)

年齢 (5歳階級)	総数 (産業大分類)	第一次産業			第二次産業			第三次産業		
		農業、 林業	うち農業	漁業	鉱業、 採石業、 砂利採取 業	建設業	製造業	電気・ガス・熱供 給・水道 業	情報 通信業	運輸業、 郵便業
総数	17,057	3,367	3,343	203	2	1,245	1,892	267	56	594
15～19歳	104	1	-	-	-	13	27	5	1	-
20～24歳	656	33	33	5	-	58	125	15	-	14
25～29歳	1,003	68	66	4	-	67	159	19	5	25
30～34歳	1,105	105	101	13	-	88	169	20	4	35
35～39歳	1,374	141	141	6	-	115	177	30	5	48
40～44歳	1,760	166	163	13	1	161	214	40	9	60
45～49歳	1,833	194	191	19	1	150	241	42	7	68
50～54歳	1,896	245	242	25	-	131	196	53	2	76
55～59歳	1,973	295	294	24	-	148	196	35	10	106
60～64歳	1,886	458	454	17	-	159	186	8	10	76
65～69歳	1,526	576	573	31	-	95	99	-	2	62
70～74歳	899	403	403	22	-	38	61	-	-	16
75～79歳	589	371	371	13	-	10	27	-	1	5
80～84歳	322	225	225	9	-	9	11	-	-	3
85歳以上	131	86	86	2	-	3	4	-	-	-
平均年齢	51.4	62.0	62.2	57.7	45.5	48.9	46.5	43.9	48.3	51.4
男	9,236	1,921	1,898	167	2	1,076	1,095	246	38	505
15～19歳	54	1	-	-	-	13	12	5	1	-
20～24歳	346	29	29	4	-	54	54	15	-	9
25～29歳	530	59	57	3	-	61	85	17	2	23
30～34歳	639	76	72	13	-	79	110	17	1	22
35～39歳	789	93	93	5	-	98	102	29	4	44
40～44歳	932	107	104	11	1	138	123	34	7	49
45～49歳	922	119	117	16	1	118	143	38	5	54
50～54歳	1,013	140	137	21	-	115	124	49	2	70
55～59歳	1,075	161	160	22	-	128	114	34	6	94
60～64歳	1,006	235	231	14	-	145	100	8	9	69
65～69歳	859	308	305	24	-	81	63	-	1	56
70～74歳	475	209	209	15	-	29	39	-	-	11
75～79歳	322	197	197	10	-	7	15	-	-	2
80～84歳	196	136	136	7	-	8	8	-	-	2
85歳以上	78	51	51	2	-	2	3	-	-	-
平均年齢	51.5	60.7	60.9	56.9	45.5	48.6	47.2	44.0	49.0	51.7
女	7,821	1,446	1,445	36	-	169	797	21	18	89
15～19歳	50	-	-	-	-	-	15	-	-	-
20～24歳	310	4	4	1	-	4	71	-	-	5
25～29歳	473	9	9	1	-	6	74	2	3	2
30～34歳	466	29	29	-	-	9	59	3	3	13
35～39歳	585	48	48	1	-	17	75	1	1	4
40～44歳	828	59	59	2	-	23	91	6	2	11
45～49歳	911	75	74	3	-	32	98	4	2	14
50～54歳	883	105	105	4	-	16	72	4	-	6
55～59歳	898	134	134	2	-	20	82	1	4	12
60～64歳	880	223	223	3	-	14	86	-	1	7
65～69歳	667	268	268	7	-	14	36	-	1	6
70～74歳	424	194	194	7	-	9	22	-	-	5
75～79歳	267	174	174	3	-	3	12	-	1	3
80～84歳	126	89	89	2	-	1	3	-	-	1
85歳以上	53	35	35	-	-	1	1	-	-	-
平均年齢	51.3	63.8	63.8	61.5	-	50.6	45.6	43.3	46.6	49.5

資料：国勢調査（平成27年10月1日現在）

第三次産業											分類不能 の産業
卸売業, 小売業	金融業, 保険業	不動産 業, 物品 賃貸業	学術研 究, 専 門・技術 サービス 業	宿泊業, 飲食サー ビス業	生活関連 サービス 業, 娯楽 業	教育, 学 習支援業	医療, 福祉	複合サー ビス事業	サービス 業(他に 分類され ないもの)	公務(他 に分類さ れるもの を除く)	
2,364	247	112	322	700	501	742	2,313	461	839	618	212
19	-	-	2	9	1	1	16	1	3	2	3
82	27	-	15	20	13	21	122	19	43	29	15
128	30	5	32	39	38	37	167	47	58	53	22
161	14	4	23	35	30	40	186	40	58	57	23
179	16	7	35	45	25	63	249	58	70	77	28
251	28	16	35	57	51	112	287	57	93	91	18
237	29	8	37	83	45	133	284	51	95	84	25
244	45	10	28	53	57	151	311	83	91	81	14
292	30	11	43	84	50	105	310	44	79	86	25
275	13	15	41	92	72	42	231	45	93	38	15
218	8	10	20	93	57	20	109	12	86	14	14
129	5	11	7	67	40	9	31	2	48	5	5
84	-	7	4	19	17	4	7	2	13	1	4
39	-	6	-	4	5	3	2	-	6	-	-
26	2	2	-	-	-	1	1	-	3	-	1
51.8	44.6	57.0	47.3	53.0	52.7	47.8	46.6	45.2	49.9	44.8	45.0
1,109	99	58	221	216	212	311	505	300	593	424	138
7	-	-	1	5	-	-	5	-	3	1	-
38	9	-	10	5	5	4	33	9	34	22	12
61	9	3	19	16	11	11	35	25	41	33	16
85	10	3	15	16	11	16	47	28	39	38	13
90	4	3	24	17	14	23	73	43	52	52	19
111	12	6	20	14	24	45	58	35	63	60	14
88	13	2	26	32	24	46	32	28	57	63	17
111	17	5	22	11	22	65	52	62	60	55	10
125	13	9	31	19	18	59	58	34	65	67	18
138	3	7	29	30	30	23	48	26	62	23	7
111	4	8	15	29	21	13	46	7	57	6	9
61	4	5	5	14	22	5	10	1	39	3	3
47	-	3	4	8	8	-	6	2	12	1	-
23	-	3	-	-	2	-	1	-	6	-	-
13	1	1	-	-	-	1	1	-	3	-	-
52.2	45.8	57.5	48.3	51.2	53.4	49.7	46.8	45.9	50.1	44.8	43.9
1,255	148	54	101	484	289	431	1,808	161	246	194	74
12	-	-	1	4	1	1	11	1	-	1	3
44	18	-	5	15	8	17	89	10	9	7	3
67	21	2	13	23	27	26	132	22	17	20	6
76	4	1	8	19	19	24	139	12	19	19	10
89	12	4	11	28	11	40	176	15	18	25	9
140	16	10	15	43	27	67	229	22	30	31	4
149	16	6	11	51	21	87	252	23	38	21	8
133	28	5	6	42	35	86	259	21	31	26	4
167	17	2	12	65	32	46	252	10	14	19	7
137	10	8	12	62	42	19	183	19	31	15	8
107	4	2	5	64	36	7	63	5	29	8	5
68	1	6	2	53	18	4	21	1	9	2	2
37	-	4	-	11	9	4	1	-	1	-	4
16	-	3	-	4	3	3	1	-	-	-	-
13	1	1	-	-	-	-	-	-	-	-	1
51.4	43.9	56.4	45.2	53.9	52.2	46.5	46.5	44.0	49.3	44.8	46.9

27 産業（中分類）別事業所数及び従業者数

産業中分類	平成24年		平成26年		平成28年	
	事業所数	従業者数	事業所数	従業者数	事業所数	従業者数
総数	2,242	14,354	2,286	15,845	2,035	13,104
農林漁業	27	359	30	237	30	256
鉱業，採石業，砂利採取業	-	-	-	-	-	-
建設業	170	1,078	161	953	154	921
製造業	134	2,275	135	2,082	132	1,913
電気・ガス・熱供給・水道業	2	52	4	67	2	51
情報通信業	11	57	11	48	7	16
運輸業，郵便業	51	1,042	44	870	41	878
卸売業，小売業	662	3,155	627	3,068	585	2,910
金融業，保険業	30	298	33	289	32	277
不動産業，物品賃貸業	290	499	283	506	255	426
学術研究，専門・技術サービス業	47	207	52	268	46	188
宿泊業，飲食サービス業	247	1,073	238	1,207	224	997
生活関連サービス業，娯楽業	208	774	197	754	182	674
教育，学習支援業	56	172	102	771	51	144
医療，福祉	147	2,258	179	3,101	150	2,305
複合サービス事業	26	426	26	416	24	429
サービス業（他に分類されないもの）	134	629	136	629	120	719
公務（他に分類されるものを除く）	-	-	28	579	-	-

資料：経済センサス（平成26年は基礎調査 7月1日現在。平成24年及び平成28年は活動調査 2月1日現在。）

注）活動調査年は公務等の調査がないため数値なし

28 従業者規模別事業所数及び従業者数

区 分	平成24年		平成26年		平成28年	
	事業所数	従業者数	事業所数	従業者数	事業所数	従業者数
総 数	2,242	14,354	2,169	13,725	2,035	13,104
民						
1 ～ 4 人	1,566	3,138	1,508	2,978	1,396	2,777
5 ～ 9	330	2,098	349	2,255	335	2,171
10 ～ 19	214	2,788	176	2,241	167	2,184
営						
20 ～ 29	59	1,409	65	1,542	69	1,643
30 人 以上	68	4,921	64	4,709	57	4,329
派遣・下請従業者のみ	5	-	7	-	11	-

資料：経済センサス（平成26年は基礎調査 7月1日現在。平成24年及び平成28年は活動調査 2月1日現在。）

29 商業の推移

(単位：店・人・万円)

年次	地区	商店数			従業者数			年間商品販売額		
		合計	卸売業	小売業	合計	卸売業	小売業	合計	卸売業	小売業
昭和57年	旧八幡浜市	1,173	223	950	4,334	1,421	2,913	11,995,450	8,509,991	3,485,459
	旧保内町	225	23	202	676	175	501	1,006,493	639,564	366,929
60年	旧八幡浜市	1,098	211	887	4,185	1,307	2,878	12,138,028	8,330,631	3,807,397
	旧保内町	223	23	200	648	143	505	1,047,963	555,938	492,025
63年	旧八幡浜市	1,118	231	887	4,219	1,400	2,819	12,141,985	8,218,936	3,923,049
	旧保内町	213	22	191	651	115	536	1,129,068	564,035	565,033
平成3年	旧八幡浜市	1,080	231	849	4,152	1,383	2,769	11,671,344	7,618,685	4,052,659
	旧保内町	209	27	182	758	188	570	1,501,573	831,443	670,130
6年	旧八幡浜市	993	187	806	3,950	1,187	2,763	12,599,778	7,910,166	4,689,612
	旧保内町	194	19	175	678	125	553	1,394,796	646,051	748,745
9年	旧八幡浜市	920	175	745	3,590	1,037	2,553	9,446,346	5,268,875	4,177,471
	旧保内町	194	18	176	698	104	594	1,444,846	612,851	831,995
11年	旧八幡浜市	881	193	688	3,543	1,090	2,453	8,854,385	5,124,818	3,729,567
	旧保内町	201	26	175	685	140	545	1,312,680	482,301	830,379
14年	旧八幡浜市	761	167	594	3,391	1,059	2,332	7,363,372	4,308,937	3,054,435
	旧保内町	172	20	152	776	124	652	1,156,586	220,735	935,851
16年	旧八幡浜市	734	172	562	3,050	909	2,141	6,537,848	3,720,925	2,816,923
	旧保内町	163	19	144	696	106	590	1,176,614	245,235	931,379
19年	八幡浜市	797	177	620	3,450	994	2,456	6,895,106	3,443,049	3,452,057
26年	八幡浜市	522	127	395	2,547	698	1,849	6,886,035	3,680,477	3,205,558

資料：商業統計調査（各年6月1日現在）

注）平成11年は、簡易調査（7月1日現在）。平成26年は7月1日現在で調査。

30 産業（小分類）別商店数、従業者数、年間商品販売額

(単位：人・万円)

産業小分類	事業所数	従業者数	年間商品販売額
合 計	522	2,547	6,886,035
卸売業計	127	698	3,680,477
衣服卸売業	2	4	x
身の回り品卸売業	2	6	x
農畜産物・水産物卸売業	44	318	2,608,530
食料・飲料卸売業	21	82	220,738
建築材料卸売業	10	71	182,909
化学製品卸売業	7	35	137,232
石油・鉱物卸売業	1	2	x
鉄鋼製品卸売業	2	8	x
再生資源卸売業	1	6	x
産業機械器具卸売業	5	25	x
自動車卸売業	8	31	68,477
電気機械器具卸売業	5	46	x
その他の機械器具卸売業	1	3	x
家具・建具・じゅう器等卸売業	4	16	66,043
医薬品・化粧品等卸売業	5	13	14,595
紙・紙製品卸売業	5	20	39,673
他に分類されない卸売業	4	12	22,333
小売業計	395	1,849	3,205,558
その他の各種商品小売業（従業者が常時50人未満のもの）	2	4	x
呉服・服地・寝具小売業	9	32	29,401
男子服小売業	4	12	11,100
婦人・子供服小売業	26	71	59,999
靴・履物小売業	3	5	1,901
その他の織物・衣服・身の回り品小売業	10	25	9,352
各種食料品小売業	11	304	412,258
野菜・果実小売業	13	25	12,232
食肉小売業	2	4	x
鮮魚小売業	11	93	654,401
酒小売業	27	63	71,678
菓子・パン小売業	16	50	64,489
その他の飲食料品小売業	56	281	x
自動車小売業	17	98	206,918
自転車小売業	5	7	2,777
機械器具小売業（自動車、自転車を除く）	23	56	68,261
家具・建具・畳小売業	7	20	9,496
じゅう器小売業	4	13	12,376
医薬品・化粧品小売業	25	132	250,750
農耕用品小売業	13	126	278,873
燃料小売業	27	131	442,024
書籍・文房具小売業	17	124	78,958
スポーツ用品・がん具・娯楽用品・楽器小売業	7	14	16,210
写真機・時計・眼鏡小売業	12	27	17,510
他に分類されない小売業	44	122	x
通信販売・訪問販売小売業	3	9	x
その他の無店舗小売業	1	1	x

資料：商業統計調査（平成26年7月1日現在）

31 製造業の推移

(単位：万円)

年次	事業所数 (所)	従業者数 (人)	現金 給与総額	原材料使用額等	製造品出荷額等	付加価値額 (29人以下は粗付 加価値額)
平成25年	58	1,908	489,495	2,343,932	3,554,189	1,051,387
26年	56	1,785	460,534	2,329,580	3,457,373	912,987
28年	66	1,660	482,323	2,113,970	2,990,460	753,134
29年	54	1,684	414,705	2,376,162	3,934,242	1,198,130
30年	54	1,684	414,705	2,376,162	3,934,242	1,198,130

資料：工業統計調査（各年12月31日現在、平成28年以降は6月1日現在）

注1）従業者4人以上の事業所についての数値である。

注2）平成28年数値は経済センサス調査からの集計のため比較不可。

注3）平成27年の工業統計は経済センサス調査のため実施されていない。

32 産業（中分類）別事業所数、従業者数、出荷額

(単位：人・万円)

産業分類別	平成28年			平成29年			平成30年		
	事業所	従業者	出荷額	事業所	従業者	出荷額	事業所	従業者	出荷額
合計	66	1,660	2,990,487	54	1,684	3,934,242	49	1,694	3,708,110
食料品	31	946	1,848,952	26	970	2,630,985	23	1,032	2,888,521
飲料・飼料・たばこ	3	13	8,381	2	8	x	2	8	x
繊維工業製品	7	130	35,813	6	110	33,425	5	92	29,985
衣料・その他の繊維製品									
木材・木製品	4	82	147,300	3	29	26,800	3	30	27,861
パルプ・紙・紙加工品	1	32	x	1	36	x	-	-	-
印刷・同関連品	5	64	x	3	54	27,690	3	53	31,707
化学工業	2	57	x	2	61	x	2	61	x
プラスチック	2	28	x	2	82	x	2	80	x
窯業	4	58	165,076	4	75	130,162	4	83	107,033
金属製品	2	10	x	-	-	-	-	-	-
一般機械器具	1	5	x	-	-	-	-	-	-
輸送用機械器具	3	189	518,598	3	176	711,113	3	168	323,219
その他の製造業	1	46	x	2	83	x	2	87	x

資料：工業統計調査（平成29年6月1日現在、平成30年6月1日現在）

資料：経済センサス－活動調査－（平成28年6月1日現在）

注1）従業者4人以上の事業所

注2）平成28年数値は経済センサスからの集計のため比較不可

33 専業兼業別農家数及び農家人口

(単位：戸・人)

年次	地区	総農家数	専業農家	兼業農家			農家人口		
				総数	第1種兼業	第2種兼業	総数	男	女
平成22年	旧八幡浜市	1,565	750	591	247	344	4,807	2,340	2,467
	旧保内町	471	223	168	69	99	1,394	676	718
27年	旧八幡浜市	1,215	755	460	227	233	4,025	1,995	2,030
	旧保内町	347	181	166	74	92	1,210	591	619

資料：農林業センサス(各年2月1日現在)

34 男女別年齢別世帯員数

(単位：人)

年次	地区	総数			14歳以下		15～19		20～29		30～59		60歳以上	
		計	男	女	男	女	男	女	男	女	男	女	男	女
平成22年	旧八幡浜市	4,807	2,340	2,467	215	248	100	125	172	147	846	793	1,007	1,154
	旧保内町	1,394	676	718	66	63	34	44	38	34	240	235	298	342
27年	旧八幡浜市	4,025	1,995	2,030	167	180	79	91	102	101	664	620	983	1,038
	旧保内町	1,210	591	619	51	56	25	17	29	36	200	194	280	316

資料：農林業センサス(各年2月1日現在)

35 年齢別農業就業人口

(単位：人)

年次	計	15～19歳	20～24	25～29	30～34	35～39	40～44	45～49	50～54	55～59	60～64	65～69	70～74	75歳以上	
															男
平成22年	男	1,956	50	37	43	67	82	87	129	134	207	230	219	235	436
	女	1,834	47	7	12	37	54	88	107	148	187	264	256	253	374
27年	男	1,779	22	25	38	53	79	88	106	137	139	221	253	208	410
	女	1,568	17	9	7	26	49	66	88	108	147	219	245	224	363

資料：農林業センサス(各年2月1日現在)

36 経営耕地面積

(単位：a)

年次	地区	総面積	田	うち稲を 作った田	樹園地	畑	うち 普通畑
	旧保内町	67,018	206	179	66,619	193	146
27年	旧八幡浜市	182,464	2,288	2,163	178,168	2,008	1,393
	旧保内町	60,171	84	84	59,888	199	186

資料：農林業センサス(各年2月1日現在)

37 経営耕地規模別経営体数

(単位：経営体)

年次	地区	計	0.3ha未満	0.3	0.5	1.0	1.5	2.0	3.0	5.0ha以上
				〃	〃	〃	〃	〃	〃	
平成22年	旧八幡浜市	1,474	165	201	293	232	212	262	105	4
	旧保内町	444	56	58	94	49	39	77	68	3
27年	旧八幡浜市	1,308	137	169	243	222	179	237	113	8
	旧保内町	386	45	51	75	51	30	67	64	3

資料：農林業センサス（各年2月1日現在）

38 農業用機械台数

年次	乗用型トラクター		動力田植え機		コンバイン	
	経営体数	台数	経営体数	台数	経営体数	台数
平成22年	35	38	44	47	22	24
27年	26	28	32	36	16	18

資料：農林業センサス（各年2月1日現在）

39 販売目的で作付けした作物の作付け面積

(単位：a)

年次	地区	作付け総面積	稲	麦類	雑穀	いも類	豆類	工芸農作物類	野菜類	花き・花木・芝	種苗・苗木類	飼料用作物	その他の作物
平成22年	旧八幡浜市	2,631	1,954	-	1	56	34	10	409	110	-	-	57
	旧保内町	129	50	-	10	-	-	-	40	10	-	-	19
27年	旧八幡浜市	2,048	1,585	-	-	11	-	-	297	100	-	-	55
	旧保内町	77	5	-	-	1	1	-	54	16	-	-	-

資料：農林業センサス（各年2月1日現在）

40 農産物販売金額規模別農家数

(単位：戸または経営体)

年次	地区	総数	販売なし	50万円未満	50〃100	100〃200	200〃300	300〃500	500〃700	700〃1,000	1,000〃1,500	1,500万円以上
				平成22年	旧八幡浜市	1,341	31	137	180	188	180	215
	旧保内町	391	12	51	52	56	44	46	35	45	36	14
27年	旧八幡浜市	1,215	15	117	138	147	139	190	118	162	113	76
	旧保内町	347	6	41	35	52	45	27	36	36	43	26

資料：農林業センサス（各年2月1日現在）

41 家畜飼養農家数及び飼養頭数

年次	肉用牛		豚		にわとり		ブロイラー	
	飼養農家数 (戸)	飼養頭数 (頭)	飼養農家数 (戸)	飼養頭数 (頭)	飼養農家数 (戸)	飼養羽数 (羽)	出荷農家数 (戸)	出荷羽数 (羽)
平成22年	1	x	6	7,489	3	x	2	x
27年	1	x	6	8,115	3	x	2	x

資料：農林業センサス(各年2月1日現在)

42 施設園芸に利用した施設のある農家数と面積

(単位：戸、a)

年次	地区	施設のある 実農家数	ビニールハウス・ ガラス室		施設面積規模別農家数			施設面積規模別農家数		
			農家数	面積	5a未満	5～10	10～20	20～30	30～50	50a以上
平成22年	旧八幡浜市	60	60	862	7	16	24	9	2	2
	旧保内町	51	51	956	4	9	15	11	9	3
27年	旧八幡浜市	50	50	797	9	11	15	8	4	3
	旧保内町	51	51	1,002	4	8	15	12	8	4

資料：農林業センサス(各年2月1日現在)

43 農地転用許可件数および面積

(単位：a)

年度	総数						農地法第4条該当 (権利移動を伴わない転用)						農地法第5条該当 (権利移動を伴う転用)					
	計		田		畑		計		田		畑		計		田		畑	
	件数	面積	件数	面積	件数	面積	件数	面積	件数	面積	件数	面積	件数	面積	件数	面積	件数	面積
平成26年	14	45.4	3	12.4	11	32.97	6	18.2	2	9.5	4	8.7	8	27.1	1	2.9	7	24.3
27年	16	32.0	2	4.0	14	28.0	3	9.5	-	-	3	9.49	13	22.5	2	4.0	11	18.5
28年	27	89.1	6	34.6	21	54.6	7	17.5	3	14.2	4	3.3	20	71.7	3	20.4	17	51.3
29年	20	74.9	2	4.6	18	70.3	6	28.8	-	-	6	28.8	14	46.2	2	4.6	12	41.5
30年	24	75.5	8	13.7	16	61.8	6	21.9	2	4.2	4	17.7	18	53.6	6	9.5	12	44.1

平成30年度	総数						農地法第4条該当 (権利移動を伴わない転用)						農地法第5条該当 (権利移動を伴う転用)					
	計		田		畑		計		田		畑		計		田		畑	
	件数	面積	件数	面積	件数	面積	件数	面積	件数	面積	件数	面積	件数	面積	件数	面積	件数	面積
高野地・津羽井・大平	-	-	-	-	-	-	-	-	-	-	-	-	-	-	-	-	-	-
向灘	-	-	-	-	-	-	-	-	-	-	-	-	-	-	-	-	-	-
中央	-	-	-	-	-	-	-	-	-	-	-	-	-	-	-	-	-	-
栗野浦・古町	1	0.8	1	0.8	-	-	-	-	-	-	-	-	1	0.8	1	0.8	-	-
千丈	3	2.3	1	2.1	2	0.2	1	0.0	-	-	1	0.0	2	2.2	1	2.1	1	0.2
神山	11	40.6	2	1.4	9	39.3	1	13.9	-	-	1	13.9	10	26.7	2	1.4	8	25.3
舌田	-	-	-	-	-	-	-	-	-	-	-	-	-	-	-	-	-	-
双岩	-	-	-	-	-	-	-	-	-	-	-	-	-	-	-	-	-	-
川上	-	-	-	-	-	-	-	-	-	-	-	-	-	-	-	-	-	-
真穴	1	15.2	-	-	1	15.2	-	-	-	-	-	-	1	15.2	-	-	1	15.2
大島	-	-	-	-	-	-	-	-	-	-	-	-	-	-	-	-	-	-
日土	-	-	-	-	-	-	-	-	-	-	-	-	-	-	-	-	-	-
喜須来	5	8.0	1	0.8	4	7.3	2	3.8	-	-	2	3.8	3	4.2	1	0.8	2	3.5
宮内	-	-	-	-	-	-	-	-	-	-	-	-	-	-	-	-	-	-
川之石	-	-	-	-	-	-	-	-	-	-	-	-	-	-	-	-	-	-
磯津	3	8.7	3	8.7	-	-	2	4.2	2	4.2	-	-	1	4.6	1	4.6	-	-
合計	24	75.5	8	13.7	16	61.8	6	21.9	2	4.2	4	17.7	18	53.6	6	9.5	12	44.1

資料：農業委員会

44 用途別農地転用許可件数及び面積

(単位：a)

年 度	総数		住宅用地		鉱工業用地		学校用地		公園運動場用地		道水路鉄道用地		その他の建物		植林		その他	
	件数	面積	件数	面積	件数	面積	件数	面積	件数	面積	件数	面積	件数	面積	件数	面積	件数	面積
平成26年	14	45.4	8	18.0	-	-	-	-	-	-	-	-	-	-	-	-	6	27.3
27年	16	32.0	12	27.9	-	-	-	-	-	-	2	0.9	-	-	-	-	2	3.3
28年	27	89.1	13	50.4	1	16.0	-	-	-	-	-	-	1	1.2	-	-	12	21.6
29年	20	74.9	7	16.6	-	-	-	-	-	-	-	-	8	35.0	2	10.3	3	13.0
30年	24	75.5	6	21.3	-	-	-	-	-	-	1	4.6	7	37.4	-	-	10	12.3

平成30年度	総数		住宅用地		鉱工業用地		学校用地		公園運動場用地		道水路鉄道用地		その他の建物		植林		その他	
	件数	面積	件数	面積	件数	面積	件数	面積	件数	面積	件数	面積	件数	面積	件数	面積	件数	面積
高野地・津羽井・大平	-	-	-	-	-	-	-	-	-	-	-	-	-	-	-	-	-	-
向 灘	-	-	-	-	-	-	-	-	-	-	-	-	-	-	-	-	-	-
中 央	-	-	-	-	-	-	-	-	-	-	-	-	-	-	-	-	-	-
栗野浦・古町	1	0.8	-	-	-	-	-	-	-	-	-	-	-	-	-	-	1	0.8
千 丈	3	2.3	-	-	-	-	-	-	-	-	-	-	-	-	-	-	3	2.3
神 山	11	40.6	3	15.3	-	-	-	-	-	-	-	-	6	22.2	-	-	2	3.1
舌 田	-	-	-	-	-	-	-	-	-	-	-	-	-	-	-	-	-	-
双 岩	-	-	-	-	-	-	-	-	-	-	-	-	-	-	-	-	-	-
川 上	-	-	-	-	-	-	-	-	-	-	-	-	-	-	-	-	-	-
真 穴	1	15.2	-	-	-	-	-	-	-	-	-	-	1	15.2	-	-	-	-
大 島	-	-	-	-	-	-	-	-	-	-	-	-	-	-	-	-	-	-
日 土	-	-	-	-	-	-	-	-	-	-	-	-	-	-	-	-	-	-
喜 須 来	5	8.0	3	6.0	-	-	-	-	-	-	-	-	-	-	-	-	2	2.0
宮 内	-	-	-	-	-	-	-	-	-	-	-	-	-	-	-	-	-	-
川 之 石	-	-	-	-	-	-	-	-	-	-	-	-	-	-	-	-	-	-
磯 津	3	8.7	-	-	-	-	-	-	-	-	1	4.6	-	-	-	-	2	4.2
合 計	24	75.5	6	21.3	-	-	-	-	-	-	1	4.6	7	37.4	-	-	10	12.3

資料：農業委員会

45 保有山林状況

(単位：経営体数-経営体・面積-a)

年 次	地 区	所有山林		貸付山林		借入山林		保有山林	
		経営体数	面 積	経営体数	面 積	経営体数	面 積	経営体数	面 積
平成22年	旧八幡浜市	74	78,733	-	-	-	-	74	78,733
	旧保内町	22	26,378	-	-	-	-	22	26,378
27年	旧八幡浜市	50	56,699	-	-	-	-	50	56,699
	旧保内町	15	19,289	-	-	-	-	15	19,289

資料：農林業センサス（各年2月1日現在）

46 漁業経営組織別経営体数

(単位：経営体)

年次	地区	総数	個人経営体	団体経営		
				会社	漁業協同組合	共同経営
平成25年	旧八幡浜市	108	99	9	-	-
	旧保内町	44	43	1	-	-
30年	旧八幡浜市	69	60	7	-	1
	旧保内町	30	29	1	-	-

資料：漁業センサス（各年11月1日現在）

47 漁業世帯員数及び漁業就業者数（15歳以上）

(単位：人)

年次	地区	漁業世帯員数			漁業就業者数														
					総数			男						女					
		総数	男	女	総数	男	女	15歳	20歳	30歳	40歳	50歳	60歳以上	15歳	20歳	30歳	40歳	50歳	60歳以上
平成25年	旧八幡浜市	263	138	125	205	186	19	1	8	13	38	35	91	-	-	-	2	3	14
	旧保内町	117	59	58	75	71	4	-	4	4	8	12	43	-	-	-	-	2	2
30年	旧八幡浜市	104	71	33	139	125	14	-	9	9	24	29	54	-	-	-	1	-	13
	旧保内町	49	33	16	52	48	4	-	1	7	5	8	27	-	-	-	-	1	3

資料：漁業センサス（各年11月1日現在）

48 自営漁業の専兼業別経営体数（個人漁業経営体）

(単位：経営体)

年次	地区	計	専業	兼業							
				自営漁業が主				自営漁業が従			
				小計	自営漁業と共同経営のみ	その他	うち、自営漁業従事者は漁業のみに従事	小計	自営漁業と共同経営のみ	その他	うち、自営漁業従事者は漁業のみに従事
平成25年	旧八幡浜市	99	54	29	-	29	7	16	-	16	2
	旧保内町	43	22	15	-	15	1	6	-	6	1
30年	旧八幡浜市	60	29	24	-	24	1	7	-	7	-
	旧保内町	29	10	11	-	11	1	8	-	8	-

資料：漁業センサス（各年11月1日現在）

49 階層別経営体数

(単位：経営体)

年次	地区	総数	漁船非使用	漁船使用												大型定置網	小型定置網	地びき網	海面養殖			
				無動力船のみ	動力船使用										マダイ養殖				他の魚類養殖	かき養殖	その他の養殖	
					一ト未満	一ト三	三ト五	五ト十	十ト二十	二十ト三十	三十ト五十	五十ト百	百ト二百	二百ト五百								五百ト千
平成25年	旧八幡浜市	108	5	1	9	22	21	5	1	-	1	-	1	1	-	-	-	-	12	-	-	-
	旧保内町	44	-	-	3	18	13	4	-	-	-	-	-	-	-	-	-	4	-	1	-	-
30年	旧八幡浜市	69	4	-	2	6	9	6	2	-	1	-	-	1	-	-	-	-	8	1	-	3
	旧保内町	30	-	-	-	11	9	4	-	-	-	-	-	-	-	-	-	4	-	1	-	1

資料：漁業センサス（各年11月1日現在）

50 主とする漁業種類別経営体数

(下へ続く)

年次	地区	計	底びき網										まき網			刺網		敷網		大型定置網	小型定置網	その他の網漁業
			遠洋底びき網	以西底びき網	沖合		小型		縦びき	ひき回し網	地びき網	船びき網	中・小型			さけ・ます流し網	その他の刺網	さんま棒受網	その他の敷網			
					縦びき1種	縦びきその他	巾着網1	巾着網2					その他のまき網									
平成25年	旧八幡浜市	108	-	-	-	2	-	3	-	-	-	2	-	-	1	-	16	-	-	-	-	6
	旧保内町	44	-	-	-	-	-	8	-	-	-	-	-	-	-	-	12	-	-	-	4	-
30年	旧八幡浜市	69	-	-	-	1	-	1	-	-	-	1	-	-	1	-	9	-	-	-	-	-
	旧保内町	30	-	-	-	-	-	6	-	-	-	-	-	-	-	-	8	-	-	-	4	-

(単位：経営体)

年次	地区	はえ縄										釣										海面養殖															
		まぐるはえ縄	その他のはえ縄	かつお一本釣	いか釣	さば釣	ひき縄釣	その他の釣	小型捕鯨	潜水器漁業	採貝・採藻	その他の漁業	魚類				ほたてがい養殖	かき類養殖	その他の貝類養殖	わかめ類養殖	のり類養殖	その他の海藻類養殖															
													ぎんざけ養殖	ぶり類養殖	まだい養殖	その他の魚類養殖																					
平成25年	旧八幡浜市	-	8	1	-	-	-	13	-	-	31	10	-	-	12	3	-	-	-	-	-	-	-	-	-	-	-	-	-	-	-	-	-	-	-	-	-
	旧保内町	-	-	-	-	-	-	13	-	3	-	3	-	-	1	-	-	-	-	-	-	-	-	-	-	-	-	-	-	-	-	-	-	-	-	-	
30年	旧八幡浜市	-	9	-	-	-	-	5	-	-	27	3	-	-	8	1	-	-	1	-	-	1	-	-	-	2	-	-	-	-	-	-	-	-	-		
	旧保内町	-	-	-	-	-	-	7	-	3	-	-	-	-	1	-	1	-	-	-	-	-	-	-	-	-	-	-	-	-	-	-	-	-	-	-	

資料：漁業センサス（各年11月1日現在）

51 魚種別水揚げ量及び金額

(単位：kg・千円)

魚種別	平成26年度		平成27年度		平成28年度		平成29年度		平成30年度	
	水揚げ量	金額	水揚げ量	金額	水揚げ量	金額	水揚げ量	金額	水揚げ量	金額
合計	8,708,426	4,467,406	8,094,087	4,055,165	7,670,084	3,935,122	7,277,928	3,758,058	6,435,037	3,271,335
あじ類	800,700	474,681	745,422	354,057	493,138	244,925	507,214	172,525	382,674	170,679
いさぎ	108,160	94,118	107,271	95,743	111,026	110,069	123,533	97,205	125,183	103,089
いぼだい	170,442	99,511	104,545	65,262	232,439	125,592	168,203	86,029	85,848	58,162
いか類	1,060,387	557,663	734,738	453,912	917,198	537,134	919,836	560,652	811,605	522,464
えび類	92,963	85,472	63,537	83,670	67,623	74,855	56,268	80,953	61,848	72,773
えそ類	869,425	149,673	968,639	146,421	911,568	124,095	892,468	136,691	681,165	125,604
えい類	33,209	5,190	24,214	2,566	29,455	5,707	22,156	3,517	20,922	3,627
いわし類	4,174	732	19,965	1,110	10,932	1,782	9,860	1,786	5,765	1,237
かれい類	36,185	17,536	42,920	23,341	45,542	21,140	42,039	22,800	32,743	18,691
かわはぎ	12,275	6,717	10,063	7,135	11,601	9,502	10,804	7,428	7,521	6,340
かたくちいわし	23,251	5,298	42,458	4,012	61,938	4,581	70,872	4,370	12,368	1,739
きす	26	29	196	204	291	351	91	114	58	101
こずな類	11,073	55,035	12,152	59,479	12,406	56,118	13,061	61,797	20,017	87,339
さば類	303,039	149,635	261,323	82,488	216,171	76,289	96,578	42,275	153,704	24,086
さわら類	417,608	318,744	246,744	194,177	189,912	152,948	233,302	205,829	227,201	209,141
そうだかつお	39,402	20,671	35,585	22,562	31,697	19,253	59,266	26,443	63,279	28,831
たい類	482,277	339,104	533,553	352,059	481,315	393,586	504,309	400,207	357,622	286,956
たちうお	884,867	523,519	899,851	579,001	921,115	507,623	612,791	411,389	419,661	111,780
にべ・ぐち類	291,060	60,479	207,524	53,121	197,302	59,143	179,451	55,696	145,174	50,128
にぎす	3,564	543	24,267	2,378	5,784	649	1,854	239	3,261	438
はも	277,291	164,877	290,552	176,578	283,933	165,488	267,536	132,355	218,846	129,798
はまち	155,546	117,781	156,098	91,472	125,605	93,014	248,830	112,525	358,549	155,550
ひらめ	15,466	17,669	7,567	11,628	11,953	13,435	9,643	12,110	12,076	12,770
ぶり	130,551	27,773	27,669	13,171	31,920	16,845	69,451	24,924	39,043	20,106
ふぐ類	51,432	85,573	45,982	75,605	42,633	80,155	28,889	67,342	37,490	63,562
ふか類	41,865	5,812	46,292	5,184	38,316	3,421	36,644	3,092	31,299	2,754
ほうぼう	30,747	26,213	39,137	26,880	33,688	27,620	40,987	28,791	42,405	29,658
ぼら	6,098	744	4,400	568	5,245	541	2,507	266	1,520	222
ほご	9,412	8,007	8,532	7,444	6,442	5,878	8,038	6,523	6,396	5,093
ほたるじゃこ	194,766	40,822	198,736	40,137	172,565	30,995	132,489	24,887	117,303	28,387
まぐろ	2,877	1,314	2,237	2,176	2,581	2,115	1,299	1,080	1,359	1,268
めばる	11,303	13,722	9,650	10,920	10,009	11,870	15,396	15,554	8,059	8,784
めじな	13,019	4,597	14,492	5,980	12,010	5,291	8,631	4,034	4,967	2,715
あなご	3,488	1,989	3,275	2,160	2,595	1,599	1,555	1,222	2,356	1,532
その他の魚類	1,610,485	499,262	1,679,291	513,509	1,500,840	467,178	1,480,049	474,857	1,366,523	469,051
たこ	36,918	33,193	28,436	28,902	23,677	28,362	18,257	25,264	20,635	29,687
うに	2,768	66,553	3,442	70,338	2,566	64,039	2,682	61,379	3,136	67,955
なまこ	97,244	63,749	95,831	73,640	89,770	74,841	93,012	90,784	82,691	96,228
あわび	18,482	88,219	14,280	77,353	10,928	60,168	8,956	55,115	6,948	46,919
さざえ	212,787	165,218	229,727	175,098	224,703	172,364	177,401	146,564	152,943	134,768
その他の貝類	91,210	17,753	63,645	18,945	49,926	18,396	51,241	22,212	42,523	19,625
煮干・海藻	36,149	43,435	28,820	37,582	31,097	58,854	43,511	63,502	253,187	56,106
搬入鮮魚	14,457	8,779	11,029	7,120	8,629	7,308	6,968	5,727	7,164	5,592

資料：水産港湾課「八幡浜市水産物地方卸売市場取扱状況報告書」

注) 単位未満四捨五入のため、合計と内訳の計は合致しないことがある。

52 市内総生産

(単位：百万円)

項 目	平成24年度	25年度	26年度	27年度	28年度
1. 農林水産業	8,574	8,324	7,588	8,943	10,108
(1) 農業	7,066	7,259	6,686	7,543	8,622
(2) 林業	30	27	31	56	59
(3) 水産業	1,479	1,038	871	1,344	1,426
2. 鉱業	—	—	—	—	—
3. 製造業	11,829	11,028	10,901	8,791	21,415
4. 電気・ガス・水道・廃棄物処理業	2,160	2,393	2,592	2,776	3,098
5. 建設業	8,790	6,147	7,832	6,595	6,296
6. 卸売・小売業	11,138	11,171	11,071	11,379	11,511
7. 運輸・郵便業	7,303	8,064	8,473	7,835	7,511
8. 宿泊・飲食サービス業	2,211	2,301	2,388	2,395	2,657
9. 情報通信業	2,965	2,910	2,832	2,781	2,758
10. 金融・保険業	4,853	4,780	4,651	4,735	4,586
11. 不動産業	13,044	13,038	13,043	13,139	13,375
12. 専門・科学技術、業務支援サービス業	2,872	2,871	2,798	2,965	3,137
13. 公務	8,177	7,759	8,165	8,327	8,379
14. 教育	7,121	6,728	6,679	6,490	6,407
15. 保健衛生・社会事業	15,571	15,409	15,278	15,334	15,491
16. その他のサービス	6,717	6,554	6,601	6,799	6,725
17. 小計 (1+2+3+4+5+6+7+8+9+10+11+12+13+14+15+16)	113,326	109,475	110,892	109,285	123,453
18. 輸入品に課される税・関税	1,313	1,397	1,890	1,811	1,779
19. (控除) 総資本形成に係る消費税	830	855	1,013	1,158	1,515
20. 市町内総生産 (17+18-19)	113,810	110,017	111,769	109,938	123,717
(参考)					
1. 第1次産業	8,574	8,324	7,588	8,943	10,108
2. 第2次産業	20,619	17,175	18,734	15,387	27,710
3. 第3次産業	84,133	83,976	84,570	84,956	85,635

資料：愛媛県統計課「愛媛縣市町民所得統計」

53 市民所得

(単位：百万円)

項 目	平成24年度	25年度	26年度	27年度	28年度
1. 雇用者報酬	58,941	58,017	58,352	58,721	60,115
2. 財産所得(非企業部門)	5,350	5,568	6,359	6,048	5,864
(1) 一般政府	△ 69	274	514	586	568
(2) 家計	5,381	5,256	5,806	5,426	5,263
(3) 対家計民間非営利団体	39	39	39	36	32
3. 企業所得(法人企業の第1次所得バランス)	14,591	15,739	14,495	15,093	17,905
(1) 民間法人企業	4,788	6,155	5,455	4,862	7,621
(2) 公的企業	886	833	985	896	734
(3) 個人企業	8,918	8,750	8,055	9,335	9,550
a 農林水産業	2,326	1,931	1,452	2,572	3,087
b その他の産業(非農林水・非金融)	2,066	2,286	2,172	2,330	1,966
c 持ち家	4,526	4,533	4,430	4,434	4,496
4. 市町民所得(要素費用表示) (1+2+3)	78,883	79,324	79,206	79,861	83,884
参考表					
(単位：人・千人)					
総人口	37,182	36,409	35,747	34,951	34,225
1人当たり市町民所得	2,122	2,179	2,216	2,285	2,451

資料：愛媛県統計課「愛媛縣市町民所得統計」

54 民間家屋数及び床面積

(下へ続く)

年次	総数		木造家屋					
	棟数	床面積	総数		専用住宅		併用住宅	併用住宅
			棟数	床面積	棟数	床面積	棟数	床面積
平成27年	28,446	2,953,076	21,506	1,787,228	14,934	1,399,665	944	117,154
28年	28,358	2,949,122	21,424	1,784,180	14,883	1,396,923	927	115,199
29年	28,225	2,940,784	21,313	1,780,041	14,826	1,395,099	915	113,858
30年	28,086	2,937,218	21,188	1,775,513	14,776	1,394,418	902	111,920
31年	27,975	2,932,817	21,077	1,770,737	14,733	1,394,332	880	109,132

(単位：㎡)

年次	木造以外の家屋							
	その他		総数		住宅・アパート		その他	
	棟数	床面積	棟数	床面積	棟数	床面積	棟数	床面積
27年	5,628	270,409	6,940	1,165,848	2,069	385,321	4,871	780,527
28年	5,614	272,058	6,934	1,164,942	2,073	386,079	4,861	778,863
29年	5,572	271,084	6,912	1,160,743	2,072	385,852	4,840	774,891
30年	5,510	269,175	6,898	1,161,705	2,073	387,924	4,825	773,781
31年	5,464	267,273	6,898	1,162,080	2,079	387,951	4,819	774,129

資料：税務課「固定資産概要調書」（各年1月1日）

注）平成27年から専用住宅に農家住宅を合算

55 建築確認数

(単位：件)

年度	総数	用途別		
		専用住宅	併用住宅	その他
平成26年	91	59	2	30
27年	87	69	1	17
28年	102	72	2	28
29年	90	69	1	20
30年	90	63	5	22

資料：建設課

56 市営住宅管理戸数

(単位：戸)

年度	総数	木造		簡易耐火		中層耐火			改良	市単独引揚者住宅
		1種	2種	1種	2種	1種	新住宅	2種		
平成26年	1,206	8	48	12	-	344	52	509	219	14
27年	1,206	8	48	12	-	344	52	509	219	14
28年	1,206	8	48	12	-	344	52	509	219	14
29年	1,206	8	48	12	-	344	52	509	219	14
30年	1,206	8	48	12	-	344	52	509	219	14

資料：財政課

57 道路延長・舗装状況

(単位：km)

年次	道路実延長				舗装道路			
	計	国道	県道	市道	計	国道	県道	市道
平成26年	550.1	42.0	65.1	443.0	504.6	42.0	62.8	399.8
27年	550.0	42.0	65.1	443.0	504.7	42.0	62.8	399.9
28年	550.0	42.0	65.1	442.9	504.6	42.0	62.8	399.9
29年	550.1	42.0	65.1	443.0	506.0	42.0	63.0	401.0
30年	550.1	42.0	65.1	443.0	506.0	42.0	63.0	401.0

資料：「市町村のすがた」（各年4月1日現在）

58 都市計画用途指定地域

(単位：ha)

年次	総数	第1種 中高層 住居専用 地域	第2種 中高層 住居専用 地域	第1種 住居地域	近隣商業 地域	商業地域	準工業地域	工業地域	工業専用 地域
平成24年	499.9	58.4	9.3	235.2	32.6	61.1	81.3	22.0	-
28年	501.0	58.4	9.3	231.1	32.6	60.3	86.2	23.1	-
29年	501.0	58.4	9.3	231.1	32.6	60.3	86.2	23.1	-
30年	501.0	58.4	9.3	231.1	32.6	60.3	86.2	23.1	-
31年	501.0	58.4	9.3	231.1	32.6	60.3	86.2	23.1	-

資料：建設課（各年4月1日現在）

59 都市計画街路

(単位：m)

区分	総数	8m～12m 未満	12～16	16～22	22～30	30m以上
計画延長	18,420	7,750	3,880	6,790	-	-
出来高延長	7,620	3,480	1,090	3,050	-	-
進歩率（%）	41.4	44.9	28.1	44.9	-	-

資料：建設課（平成31年3月31日現在）

60 都市公園

(単位：ha)

名称	種別	計画決定年月日	計画決定面積	開設年月日	開設面積
愛宕山公園	総合公園	昭和29年3月31日	4.62	…	…
		平成13年9月10日変更	7.40		
王子の森公園	近隣公園	昭和48年12月18日	2.10	S50.7.21	1.3
		平成30年2月9日変更		S51.11.21	1.6
神越公園	児童公園	昭和34年3月17日	0.29	S35.3.1	0.29
		平成20年2月5日変更			
平家谷公園	特殊公園	昭和48年7月20日	9.20	S49.4.1	7.60
		平成20年2月5日変更		S60.12.12	9.20

資料：建設課（平成31年3月31日現在）

61 自動車登録台数①

(単位：台)

年 度	普通乗用車			小型自動車			特殊用途車	大型特殊
	乗合	乗用	貨物	乗合	乗用	貨物		
平成25年	51	3,210	426	64	5,902	1,774	463	94
26年	53	3,218	423	62	5,796	1,738	457	92
27年	53	3,215	416	63	5,606	1,692	457	91
28年	54	3,236	417	64	5,454	1,650	462	88
29年	55	3,277	417	64	5,349	1,612	466	88

資料：「愛媛県統計年鑑」（各年3月31日現在）

62 自動車登録台数②

(単位：台)

年 度	原動機付自転車			軽自動車			小型特殊		二輪 250cc 以上
	50cc 未満	50～ 90cc 未満	90～ 125cc 未満	二輪125 ～250 cc未満	四輪 貨物	四輪 乗用	農耕用	特殊 作業用	
平成27年	5,465	399	478	382	4,509	7,890	25	217	299
28年	5,261	381	504	384	4,485	7,961	23	216	302
29年	5,132	347	518	398	4,440	8,004	22	221	306
30年	4,948	324	517	390	4,397	8,012	22	218	299
31年	4,804	296	532	387	4,373	8,045	22	219	300

資料：税務課（各年4月1日現在）

注)非課税分除く

63 入港船舶の隻数及び総トン数（乙種港湾）

(下へ続く)

年 次	合計		外航商船				内航商船		5GT以上～500GT未満	
			500GT以上		5GT以上～500GT未満		500GT以上			
	隻数	総トン数	隻数	総トン数	隻数	総トン数	隻数	総トン数	隻数	総トン数
平成24年	10,295	18,223,969	-	-	-	-	44	64,405	2,044	146,862
25年	10,341	18,326,991	-	-	-	-	60	84,714	2,093	169,808
26年	9,260	18,396,266	-	-	-	-	54	94,930	2,076	155,595
27年	9,341	18,734,761	-	-	-	-	105	138,566	2,162	185,112
28年	9,211	18,628,101	-	-	-	-	63	108,284	2,111	156,355

(単位：t)

年 次	自動車航送船		漁船		避難船		その他	
	隻数	総トン数	隻数	総トン数	隻数	総トン数	隻数	総トン数
24年	7,039	17,923,367	978	83,728	-	-	190	5,607
25年	7,063	17,986,324	938	80,718	-	-	187	5,427
26年	7,022	18,141,169	-	-	-	-	108	4,572
27年	7,040	18,406,982	-	-	-	-	34	4,098
28年	7,029	18,361,570	-	-	-	-	8	1,892

資料：「愛媛県統計年鑑」

64 船舶乗降人員

(単位：人)

年次	総数	内国航路	
		乗込人員	上陸人員
平成24年	416,694	208,203	208,491
25年	432,817	216,107	216,710
26年	413,844	205,840	208,004
27年	432,262	215,304	216,958
28年	373,969	186,198	187,771

資料：「愛媛県統計年鑑」

65 JR乗降人員

(単位：人)

年度	普通旅客				定期旅客	
	下り		上り		発	
	発	着	発	着	下	上
平成24年	27,649	116,154	115,247	22,458	78,430	136,320
25年	27,762	116,013	115,299	22,644	86,634	133,962
26年	26,327	116,968	114,816	21,252	77,280	128,262
27年	25,950	125,221	120,932	21,835	80,795	123,994
28年	24,262	121,076	118,166	19,618	69,609	123,447

資料：「愛媛県統計年鑑」

66 郵便局数

年度	郵便局		
	総数	直営の郵便局	簡易郵便局
平成26年	19	13	6
27年	19	13	6
28年	19	13	6
29年	19	13	6
30年	19	13	6

資料：「愛媛県統計年鑑」

67 テレビ受信契約

年度	放送受信契約	衛星放送契約（再掲）
平成26年	14,481	7,312
27年	14,300	7,424
28年	14,188	7,531
29年	14,253	7,836
30年	14,117	7,846

資料：NHK「放送受信契約数統計要覧」

68 ケーブルテレビ及びインターネット加入状況（八西CATV）

年 度	CATV			インターネット		
	エリア内 世帯数	契約者数	加入率	エリア内 世帯数	契約者数	加入率
平成26年	16,551	9,000	54.3%	16,551	3,409	20.6%
27年	16,399	8,934	54.4%	16,399	3,691	22.5%
28年	16,226	8,909	54.9%	16,226	4,033	24.8%
29年	16,101	8,786	54.5%	16,101	4,374	27.1%
30年	15,935	8,700	54.6%	15,935	4,621	29.0%

資料：八西CATV

注）八幡浜市のみの数値。大島はエリア外。

69 電灯需要状況

年 度	種 別	内 訳	総 数	定 額	従 量	大 口	そ の 他
平成26年	旧八幡浜	契約口数	19,512 口	3,073 口	13,576 口	2,829 口	34 口
		契約電力	22,047 kVA	-	-	22,047 kVA	-
		使用電力量	63,968 MWh	1,375,654 kWh	36,371,665 kWh	26,159,091 kWh	61,445 kWh
	旧保内	契約口数	6,935 口	1,174 口	4,498 口	1,257 口	6 口
		契約電力	9,268 kVA	-	-	9,268 kVA	-
		使用電力量	23,198 MWh	477,422 kWh	11,546,335 kWh	11,165,062 kWh	9,665 kWh
	八幡浜市	契約口数	26,447 口	4,247 口	18,074 口	4,086 口	40 口
		契約電力	31,315 kVA	-	-	31,315 kVA	-
		使用電力量	87,166 MWh	1,853,076 kWh	47,918,000 kWh	37,324,153 kWh	71,110 kWh
27年	旧八幡浜	契約口数	19,403 口	3,093 口	13,330 口	2,950 口	30 口
		契約電力	22,797 kVA	-	-	22,797 kVA	-
		使用電力量	61,230 MWh	1,363,325 kWh	33,973,438 kWh	25,820,568 kWh	73,126 kWh
	旧保内	契約口数	6,944 口	1,189 口	4,413 口	1,334 口	8 口
		契約電力	9,686 kVA	-	-	9,686 kVA	-
		使用電力量	22,360 MWh	473,803 kWh	10,780,898 kWh	11,090,738 kWh	14,524 kWh
	八幡浜市	契約口数	26,347 口	4,282 口	17,743 口	4,284 口	38 口
		契約電力	32,483 kVA	-	-	32,483 kVA	-
		使用電力量	83,590 MWh	1,837,128 kWh	44,754,336 kWh	36,911,306 kWh	87,650 kWh

資料：四国電力 八幡浜営業所

注）平成28年4月1日の電力自由化により以降の数値公表はなし

70 電力状況

年 度	種 別	内 訳	総 数	業 務 用	低 圧 電 力	高 圧 電 力 A	臨 時	深 夜	農 事 用
平成26年	旧八幡浜	契約口数	3,220 口	116 口	1,378 口	46 口	1 口	1,475 口	204 口
		契約電力	33,904 kVA	9,473 kVA	11,902 kVA	4,925 kVA	98 kVA	5,882 kVA	1,624 kVA
		使用電力量	52,002 MWh	24,558,138 MWh	7,908,733 kWh	13,931,976 kWh	29,442 kWh	5,368,007 kWh	205,899 MWh
	旧保内	契約口数	1,100 口	50 口	450 口	31 口	- 口	521 口	48 口
		契約電力	14,790 kVA	3,941 kVA	4,702 kVA	3,393 kVA	- kVA	1,963 kVA	791 kVA
		使用電力量	23,914 MWh	10,224,007 MWh	2,714,916 kWh	8,854,735 kWh	399 kWh	1,826,876 kWh	292,579 MWh
	八幡浜市	契約口数	4,320 口	166 口	1,828 口	77 口	1 口	1,996 口	252 口
		契約電力	48,694 kVA	13,414 kVA	16,604 kVA	8,318 kVA	98 kVA	7,845 kVA	2,415 kVA
		使用電力量	75,916 MWh	34,782,145 MWh	10,623,649 kWh	22,786,711 kWh	29,841 kWh	7,194,883 kWh	498,478 MWh
27年	旧八幡浜	契約口数	3,136 口	118 口	1,354 口	46 口	1 口	1,417 口	200 口
		契約電力	33,293 kVA	9,714 kVA	11,763 kVA	4,487 kVA	89 kVA	5,642 kVA	1,598 kVA
		使用電力量	52,113 MWh	25,971,904 MWh	7,690,737 kWh	13,200,676 kWh	76,096 kWh	5,033,580 kWh	140,322 MWh
	旧保内	契約口数	1,054 口	49 口	443 口	31 口	- 口	483 口	48 口
		契約電力	14,499 kVA	3,791 kVA	4,674 kVA	3,436 kVA	- kVA	1,807 kVA	791 kVA
		使用電力量	23,314 MWh	9,801,837 MWh	2,579,540 kWh	9,094,039 kWh	- kWh	1,630,976 kWh	207,277 MWh
	八幡浜市	契約口数	4,190 口	167 口	1,797 口	77 口	1 口	1,900 口	248 口
		契約電力	47,792 kVA	13,505 kVA	16,437 kVA	7,923 kVA	89 kVA	7,449 kVA	2,389 kVA
		使用電力量	75,427 MWh	35,773,741 MWh	10,270,277 kWh	22,294,715 kWh	76,096 kWh	6,664,556 kWh	347,599 MWh

資料：四国電力 八幡浜営業所

注）平成28年4月1日の電力自由化により以降の数値の公表はなし

71 上水道・簡易水道の状況

年 度	総 数		上 水 道			簡 易 水 道		
	箇所数	給水人口 (人)	年間 給水量 (1,000m ³)	箇所数	給水人口 (人)	年間 給水量 (1,000m ³)	箇所数	給水人口 (人)
平成26年	13	35,605	2,977,882	1	33,300	205,422	12	2,305
27年	13	34,881	2,731,318	1	32,613	205,290	12	2,268
28年	9	34,310	3,161,825	1	32,574	143,465	8	1,736
29年	7	33,678	2,919,252	1	32,646	96,151	6	1,032
30年	7	33,020	2,890,607	1	32,022	91,094	6	998

資料：水道課

72 上水道普及状況

(単位：戸・人・%)

年 度	行政区域人口 (A)		給水区域人口 (B)		給水人口 (C)		普及率 (C/A)		普及率 (C/B)	
	戸 数	人 口	戸 数	人 口	戸 数	人 口	戸 数	人 口	戸 数	人 口
	平成26年	16,706	36,386	15,385	33,347	15,361	33,300	91.9	91.5	99.8
27年	16,547	35,643	15,214	32,660	15,190	32,613	91.8	91.5	99.8	99.9
28年	16,370	34,907	15,409	32,621	15,385	32,574	94.0	93.3	99.8	99.9
29年	16,186	34,194	15,568	32,693	15,544	32,646	96.0	95.5	99.8	99.9
30年	16,070	33,519	15,461	32,069	15,437	32,022	96.1	95.5	99.8	99.9

資料：水道課

73 上水道用途別給水状況

(下へ続く)

年 度	総 数		一 般 用		共 用		分 水	業務用	
	契約数	給水量	契約数	給水量	契約数	給水量		総 数	
							契約数	給水量	
平成26年	15,478	3,607,453	14,731	2,977,882	-	-	-	747	629,571
27年	15,431	3,313,671	14,679	2,731,318	-	-	-	752	582,353
28年	16,873	3,807,067	15,914	3,161,825	-	-	-	959	645,242
29年	17,129	3,526,115	16,229	2,919,252	-	-	-	900	606,863
30年	15,850	3,475,245	15,164	2,890,607	-	-	-	686	584,638

(単位：m³)

年 度	業務用							
	営 業 用		工 業 用		湯 屋 用		船舶・臨時用	
	契約数	給水量	契約数	給水量	契約数	給水量	契約数	給水量
平成26年	680	599,865	5	21,361	1	3,149	61	5,196
27年	668	558,017	5	10,943	1	2,633	78	10,760
28年	674	606,507	5	14,992	2	9,862	278	13,881
29年	655	571,493	5	10,756	2	15,485	238	9,129
30年	616	544,835	5	13,755	2	16,157	63	9,891

資料：水道課

74 下水道事業の状況

(単位：ha・%)

年 度	行政区域面積 A	計画処理面積 B	処理区域面積 C	普及率	
				B/A	C/A
平成26年	13,268	575.4	560.0	4.3	4.2
27年	13,268	575.4	563.8	4.3	4.2
28年	13,268	571.7	570.4	4.3	4.3
29年	13,268	571.7	571.7	4.3	4.3
30年	13,265	571.7	571.7	4.3	4.3

資料：下水道課

75 下水道施設及び処理下水量

年 度	下水処理場数	施設管渠延長 (m)	処 理 下 水 量	
			総 数 (m ³)	1日平均 (m ³)
平成26年	3	182130.0	6,746,215	18,482
27年	3	183246.1	6,676,513	18,241
28年	3	184742.7	6,631,101	18,167
29年	3	185408.4	6,391,906	17,512
30年	3	185480.3	6,726,829	18,430

資料：下水道課

76 下水道普及率及び水洗便所設置状況

(単位：人・%・戸)

年 度	行政区域内人口 D	処理区域内人口 E	普及率 E/D	水洗便所設置済	
				戸数	人口
平成26年	36,386	26,614	73.1	10,733	22,616
27年	35,643	26,282	73.7	10,400	22,097
28年	34,907	25,980	74.4	10,485	22,054
29年	34,194	25,690	75.1	10,406	21,755
30年	33,519	25,246	75.3	10,450	21,580

資料：下水道課

注)人口は年度末現在

77 ゴミ収集と処理状況

年 度	収集人口 (人)	年間総排出量 (t)	1日の排出量 (t)	年間焼却量 (t)	1日の焼却量 (t)
平成26年	36,809	14,039	38	10,657	33
27年	36,053	14,083	39	10,812	33
28年	35,326	13,591	37	10,289	32
29年	34,671	13,424	37	10,144	31
30年	33,295	13,617	37	10,375	32

資料：生活環境課

注)：収集人口は、各年10月1日現在の住民基本台帳の人口。

78 汲み取りし尿、浄化槽汚泥処理状況

(単位：k l)

年 度	総排出量	年間汲取量	1日平均排出量
平成26年	8,197	2,938	22.5
27年	7,957	3,309	21.8
28年	7,394	2,696	20.3
29年	7,496	2,493	20.5
30年	6,609	1,724	18.1

資料：生活環境課

79 環境衛生施設数

年 度	旅 館 業				公衆 浴場	ク リ ー ニ ン グ	理容所	美容所	常設 興行場
	ホテル	旅館	簡易宿所	下宿					
平成25年	7	11	9	1	2	42	79	103	1
26年	6	11	9	1	1	41	74	103	1
27年	6	11	9	1	1	41	73	104	1
28年	6	11	11	1	1	34	70	105	1
29年	6	11	13	1	1	33	68	105	1

資料：「愛媛県統計年鑑」

80 医療施設及び医療関係資格者数

年 次	病 院		一般 診療所	歯科 診療所	薬 局	医 師	歯科 医師	薬剤師
	施設数	病床数						
平成25年	6	1,046	43	20	25	90	24	76
26年	6	1,042	42	20	24	84	22	82
27年	6	1,039	42	20	24	84	22	82
28年	6	949	42	19	25	92	23	87
29年	6	943	42	19	25	92	23	87

資料：「統計からみた市町のすがた」

81 主要死因別死亡者数

(単位：人)

年次	総数	脳血管疾患	悪性新生物	心疾患患者	老衰	不慮の事故	肺炎及び気管支炎	慢性肝疾患及び肝硬変	腎不全	高血圧性疾患	糖尿病	その他
平成25年	513	42	114	112	38	15	61	9	10	3	6	103
26年	583	56	153	103	36	21	62	4	16	3	9	119
27年	586	70	151	106	46	22	46	8	13	5	8	111
28年	570	47	161	110	43	20	48	7	14	4	5	111
29年	596	46	162	106	58	17	37	3	17	7	6	137

資料：「統計からみた市町のすがた」

82 予防接種実施状況

(下へ続く)

年度	BCG	ポリオ	三種混合	二種混合	四種混合	麻しん 風しん混合	日本脳炎
			・百日咳 ・ジフテリア ・破傷風	・ジフテリア ・破傷風	・百日咳 ・ジフテリア ・破傷風 ・ポリオ		
平成26年	195	146	50	236	737	439	861
27年	179	39	1	241	752	412	885
28年	178	21	-	194	720	386	902
29年	178	9	-	228	768	419	1,144
30年	183	4	-	210	696	351	954

(単位：人)

年度	H i b 感染症	小児の 肺炎球菌 感染症	ヒトパピローマウイ ルス感染症	水痘	B型肝炎	インフル エンザ	高齢者の肺炎 球菌感染症
平成26年	798	778	4	481	-	7,721	1,283
27年	736	728	-	409	-	7,519	1,147
28年	701	705	3	352	279	7,571	1,234
29年	750	751	-	347	580	7,274	1,209
30年	691	688	-	329	522	7,423	1,124

資料：保健センター

83 幼稚園の状況

(単位：人)

年 度	幼稚園数	学級数	園 児 数			3 歳 児		4 歳 児		5 歳 児		教員数
			計	男	女	男	女	男	女	男	女	
平成27年	5	13	226	111	115	24	28	37	42	50	45	28
28年	5	13	207	102	105	20	17	46	49	36	39	25
29年	5	12	194	107	87	25	14	35	26	47	47	26
30年	5	12	173	98	75	23	18	39	27	36	30	24
令和元年	5	12	159	80	79	12	24	27	28	41	27	25

資料：学校基本調査（各年5月1日現在）

「幼稚園別状況」 令和元年度

(単位：人)

幼稚園名	学級数	園 児 数			3 歳 児		4 歳 児		5 歳 児		教員数
		計	男	女	男	女	男	女	男	女	
八幡浜	3	45	19	26	5	12	6	9	8	5	8
八幡浜聖母	2	38	21	17	3	8	6	5	12	4	5
日土	3	26	15	11	4	4	6	5	5	2	6
神山	2	27	12	15	-	-	4	5	8	10	3
保内	2	23	13	10	-	-	5	4	8	6	3
たちばな	平成29年9月11日廃園										

資料：学校基本調査（令和元年5月1日現在）

84 中学校の状況

(単位：人)

年 度	学校数	学級数	生 徒 数			1 学 年		2 学 年		3 学 年		教員数	職員数
			計	男	女	男	女	男	女	男	女		
平成27年	7	47	894	474	420	141	127	167	137	166	156	110	12
28年	7	43	839	438	401	130	137	139	126	169	138	106	12
29年	5	40	805	403	402	132	141	133	136	138	125	94	9
30年	5	40	781	392	389	128	111	132	143	132	135	89	9
令和元年	5	39	760	391	369	130	116	128	110	133	143	87	9

資料：学校基本調査（各年5月1日現在）

「中学校別状況」 令和元年度

(単位：人)

中学校名	学級数	生 徒 数			1 学 年		2 学 年		3 学 年		教員数	職員数
		計	男	女	男	女	男	女	男	女		
愛岩	8	131	61	70	19	25	22	22	20	23	17	2
八代	9	219	120	99	38	21	37	33	45	45	24	2
松柏	6	111	48	63	15	24	12	15	21	24	13	2
真穴	5	21	11	10	4	2	5	4	2	4	10	1
保内	11	278	151	127	54	44	52	36	45	47	23	2
双岩	平成29年3月31日閉校											
青石	平成29年3月31日閉校											

資料：学校基本調査（令和元年5月1日現在）

85 小学校の状況

(右ページへ続く)

年 度	学校数	学級数	生 徒 数			1 学 年		2 学 年		3 学 年	
			計	男	女	男	女	男	女	男	女
平成27年	12	97	1,526	759	767	115	133	120	120	134	117
28年	12	94	1,505	764	741	127	111	117	136	121	118
29年	12	95	1,421	724	697	100	100	125	109	116	139
30年	12	96	1,421	709	712	128	123	98	101	125	111
令和元年	12	98	1,357	678	679	102	92	125	123	100	97

資料：学校基本調査（各年5月1日現在）

「小学校別状況」令和元年度

(右ページへ続く)

小学校名	学級数	生 徒 数			1 学 年		2 学 年		3 学 年	
		計	男	女	男	女	男	女	男	女
松 蔭	8	118	59	59	7	12	14	10	11	12
白 浜	10	156	68	88	12	14	11	18	6	14
江 戸 岡	8	139	78	61	9	9	18	13	9	10
神 山	10	191	98	93	11	7	23	17	14	11
千 丈	8	122	62	60	13	12	7	9	8	4
日 土	8	78	42	36	7	2	11	8	8	6
真 穴	6	51	25	26	2	7	6	4	4	5
川 上	4	28	13	15	2	0	2	3	2	3
双 岩	6	29	16	13	4	3	-	4	2	-
喜 須 来	11	153	78	75	15	11	12	7	9	9
川 之 石	8	100	49	51	7	4	5	12	9	7
宮 内	11	192	90	102	13	11	16	18	18	16
舌 田					平成26年3月31日閉校					
川 之 内					平成27年3月31日閉校					
長 谷					平成25年3月31日閉校					
日 土 東					平成26年3月31日閉校					

資料：学校基本調査（令和元年5月1日現在）

86 高等学校の状況

(右ページへ続く)

年 度	学校数	生 徒 数								
		計	男	女	本 科 全 日 制			本 科 定 時 制		
					計	男	女	計	男	女
平成27年	3	1,263	685	578	1,245	678	567	18	7	11
28年	3	1,202	646	556	1,181	636	545	21	10	11
29年	3	1,174	649	525	1,158	643	515	16	6	10
30年	3	1,148	635	513	1,134	630	504	14	5	9
令和元年	3	1,122	626	496	1,108	621	487	14	5	9

資料：学校基本調査（各年5月1日現在）

(単位：人)

4 学年		5 学年		6 学年		教員数 (本務者)			職員数 (本務者)
男	女	男	女	男	女	計	男	女	
129	110	132	148	129	139	160	65	95	23
134	119	131	110	134	147	156	63	93	23
119	121	132	117	132	111	158	63	95	24
110	138	116	122	132	117	154	57	97	24
124	110	111	135	116	122	157	61	96	24

(単位：人)

4 学年		5 学年		6 学年		教員数 (本務者)			職員数 (本務者)
男	女	男	女	男	女	計	男	女	
8	6	10	13	9	6	14	6	8	2
16	14	9	16	14	12	15	5	10	2
11	6	19	15	12	8	13	4	9	2
17	15	17	18	16	25	17	7	10	2
9	10	13	13	12	12	12	6	6	2
10	4	1	13	5	3	12	5	7	1
4	4	3	1	6	5	10	3	7	2
1	3	2	4	4	2	8	4	4	1
3	2	5	1	2	3	10	4	6	2
19	20	11	15	12	13	16	6	10	2
11	9	10	8	7	11	14	6	8	3
15	17	11	18	17	22	16	5	11	3

(単位：人)

生徒数								教員数 (本務者)	職員数 (本務者)
本 科 学 科 別									
普通科		工業科		商業科		総合学科			
男	女	男	女	男	女	男	女		
240	241	250	1	76	120	119	216	118	25
240	238	227	2	59	96	120	220	119	24
251	231	235	2	47	71	116	221	117	24
251	226	218	4	41	71	125	212	115	24
253	227	205	4	45	67	123	198	118	23

87 高等学校卒業後の進路

(単位：人・%)

年 度	総数	大学等 進学者	専修学校 (専門課程) 進学者	専修学校 (一般課程) 進学者	公共職業能力 開発施設等 入学者	就職者	その他	大学進学率			就職率
								計	男	女	
								計	男	女	計
平成27年	449	203	54	57	1	134	-	45.2	32.5	60.2	30.3
28年	452	217	102	-	1	131	1	48.0	41.2	56.0	29.2
29年	409	203	88	-	-	116	2	49.6	42.2	58.1	29.1
30年	386	214	67	1	-	103	1	55.4	45.8	67.2	26.7
令和元年	392	201	80	6	-	104	1	51.3	44.2	59.2	26.8

資料：学校基本調査（各年5月1日現在）

88 児童生徒の平均体位

身長

(単位：cm)

年 度	小 学 校												中 学 校					
	6歳		7歳		8歳		9歳		10歳		11歳		12歳		13歳		14歳	
	男	女	男	女	男	女	男	女	男	女	男	女	男	女	男	女	男	女
平成27年	117.0	115.0	121.2	120.8	127.7	126.8	132.6	133.6	139.3	138.5	143.8	146.9	153.3	152.2	158.8	155.0	165.0	156.2
28年	116.3	115.2	122.2	121.2	127.1	127.1	132.8	132.7	138.4	140.1	145.3	145.4	151.6	151.6	159.1	154.2	163.6	156.1
29年	115.8	114.7	122.5	121.0	127.9	127.1	132.6	133.2	137.8	139.1	144.6	146.8	151.6	151.5	158.8	155.1	164.4	155.8
30年	116.2	114.7	122.0	120.9	128.4	127.0	133.4	133.2	137.9	139.8	144.0	145.8	150.6	151.6	159.0	154.3	164.0	156.7
31年	116.8	114.7	122.2	120.6	127.7	126.6	134.0	133.1	138.9	139.7	144.2	146.2	150.1	148.1	157.8	154.7	163.9	156.1

資料：教育委員会「学校保健統計調査」

体重

(単位：kg)

年 度	小 学 校												中 学 校					
	6歳		7歳		8歳		9歳		10歳		11歳		12歳		13歳		14歳	
	男	女	男	女	男	女	男	女	男	女	男	女	男	女	男	女	男	女
平成27年	22.5	20.8	23.5	23.1	26.6	26.9	29.6	30.9	35.7	33.5	36.8	38.5	45.0	45.2	47.8	46.9	53.9	50.8
28年	21.6	20.5	24.8	23.6	26.8	26.7	30.0	30.5	33.6	34.4	39.4	38.9	42.7	43.6	47.1	47.5	52.8	50.1
29年	21.6	20.4	24.6	23.1	28.1	26.7	30.2	30.0	33.2	34.6	37.6	39.8	44.8	43.0	47.7	47.2	52.0	50.5
30年	21.3	20.7	24.6	23.0	28.0	26.2	32.0	29.8	33.3	34.2	37.0	39.8	43.1	44.5	49.4	47.0	52.3	50.3
31年	21.2	20.9	24.0	23.4	27.9	25.7	31.8	29.3	35.9	33.7	37.6	39.2	42.7	44.6	48.0	48.6	53.8	49.9

資料：教育委員会「学校保健統計調査」

座高

(単位：cm)

年 度	小 学 校												中 学 校					
	6歳		7歳		8歳		9歳		10歳		11歳		12歳		13歳		14歳	
	男	女	男	女	男	女	男	女	男	女	男	女	男	女	男	女	男	女
平成25年	64.9	64.9	67.4	67.0	71.0	69.4	71.6	72.6	74.5	76.8	77.0	79.7	81.4	82.1	84.2	83.9	88.2	84.5
26年	64.2	64.2	67.4	67.3	69.7	69.4	72.9	72.1	73.8	75.5	77.1	80.0	80.1	81.8	84.3	83.1	86.8	85.6
27年	66.7	64.3	67.1	67.4	69.9	69.9	72.3	72.7	75.5	75.0	77.2	79.3	80.5	81.8	83.5	83.4	87.1	83.4

資料：教育委員会「学校保健統計調査」

注) 平成28年度から学校保健安全法施行規則の一部改正（平成26年4月30日公布）により、座高の検査は必須項目から削除されたため以降のデータなし。

89 図書館利用状況

(単位：人)

年 度	館外図書館貸出登録者数			八幡浜市民図書館			保内図書館		
				利 用 者 数			利 用 者 数		
	総数	一般	学生・児童	総数	一般	学生・児童	総数	一般	学生・児童
平成26年	29,085	24,839	4,246	26,849	20,305	6,544	18,560	13,014	5,546
27年	29,699	25,570	4,129	25,892	19,948	5,944	18,623	13,240	5,383
28年	30,047	26,095	3,952	25,116	19,764	5,352	18,218	12,683	5,535
29年	30,620	26,815	3,805	25,296	20,044	5,252	17,598	12,613	4,985
30年	31,229	27,513	3,716	26,575	20,311	6,264	18,284	12,960	5,324

資料：市民図書館・保内図書館（各年3月31日現在）

90 図書蔵書数

(単位：冊)

分 類		市民図書館	保内図書館
総	記	6,182	1,418
哲 学 ・ 宗 教		5,669	1,625
歴 史 ・ 地 理		11,938	3,950
社 会 科 学		17,214	4,822
自 然 科 学		8,618	3,412
技 術		8,351	5,507
産 業		4,113	1,725
芸 術		12,942	4,680
語 学		2,045	643
文 学		49,831	21,259
児 童 書		47,178	31,896
そ の 他		12,696	15,632
総	数	186,777	96,569

資料：市民図書館・保内図書館（平成 31年3月31日現在）

91 総合福祉文化センター利用状況

年 度	開館 日数	利用者 総数	中央公民館		老人いこいの家		勤労青少年ホーム	
			利用件数	利用者数	利用件数	利用者数	利用件数	利用者数
平成26年	294	37,565	2,403	28,998	926	7,822	74	745
27年	292	35,280	2,304	26,998	901	7,372	69	910
28年	293	32,221	2,215	25,177	838	7,044	-	-
29年	293	30,906	2,065	24,470	840	6,436	-	-
30年	293	29,969	2,085	24,180	756	5,789	-	-

資料：総合福祉文化センター

注) 勤労青少年ホームは、平成28年3月31日廃止、平成28年度から中央公民館へ統合。

92 市民会館利用状況

(単位：件)

年 度	第1会議室	第2会議室	第3会議室	特別室	和室	応接室	リハーサル室	合計
平成25年	52	46	46	8	156	7	4	319
26年	33	50	42	9	101	3	4	242
27年	35	36	27	4	65	4	4	175
28年	39	28	19	5	50	3	4	148

ホール利用状況(3回/日)

(単位：件・人)

年 度	使用回数			入場者数		
	総 数	大ホール	中ホール	総 数	大ホール	中ホール
平成25年	103	30	73	9,885	7,430	2,455
26年	96	28	68	7,885	6,050	1,835
27年	76	25	51	5,774	4,553	1,221
28年	43	12	31	7,023	4,903	2,120

資料：市民会館事務所

注) 平成29年4月1日 市民会館廃止

93 文化会館(ゆめみかん)利用状況

年 度	使用回数			
	総数	研修室	和室・調理室	その他
平成26年	148	120	13	15
27年	198	162	18	18
28年	164	126	13	25
29年	217	156	35	26
30年	279	191	48	40

ホール利用状況

年 度	使用回数			入場者数(人)		
	総 数	大ホール	サブホール	総 数	大ホール	サブホール
平成26年	161	108	53	27,636	22,149	5,487
27年	144	86	58	26,292	21,166	5,126
28年	153	101	52	24,604	19,515	5,089
29年	173	103	70	28,894	22,564	6,330
30年	168	112	56	22,778	16,927	5,851

資料：文化会館事務所

94 スポーツセンター利用状況

(下へ続く)

年 度	メインアリーナ		サブアリーナ		会議室		卓球		トレーニング	
	団体数	人数	団体数	人数	団体	人数	小人	大人	小人	大人
平成26年	1,629	40,218	190	8,747	55	1,005	3,302	4,856	100	18,756
27年	1,607	40,568	197	11,305	43	980	3,317	4,042	74	20,344
28年	1,105	33,928	217	12,399	75	1,239	3,584	4,443	80	19,648
29年	1,358	38,923	216	13,455	146	1,669	3,689	4,716	76	18,811
30年	1,566	38,873	283	10,202	123	760	3,422	4,634	99	26,352

年 度	ランニング		プール一般利用			水泳教室 (人)
	小人	大人	小人	高校	大人	
26年	815	936	4,668	642	17,453	45,580
27年	863	1,153	4,992	1,053	18,011	48,344
28年	488	1,043	4,910	1,005	18,987	45,366
29年	1,434	1,422	4,742	1,163	16,743	43,989
30年	844	1,761	4,062	1,390	16,200	44,168

資料：市民スポーツセンター

95 メインアリーナ種目別利用状況

(下へ続く)

種 目	バレーボール		レクバレー		バドミントン		インディアカ	
	団体数	利用時間	団体数	利用時間	団体数	利用時間	団体数	利用時間
平成26年	92	941	805	2018	344	756	91	275
27年	103	1212	796	1943	374	826	93	268
28年	88	1085	523	1389	269	562	65	232
29年	85	1665	517	1294	378	814	96	287
30年	30	70	903	561	1318	456	932	89

種 目	バスケット		体操教室		フットサル		その他	
	団体数	利用時間	団体数	利用時間	団体数	利用時間	団体数	利用時間
26年	56	292.5	75	75	104	481.5	62	933
27年	45	243	82	82	42	262	72	1092
28年	37	211.5	48	48	31	169	44	800.5
29年	52	282	79	79	38	168	113	1337
30年	60	261	83	83	33	143	244	1703

資料：市民スポーツセンター

96 サブアリーナ種目別利用状況及び会議室利用状況

種 目 年 度	卓球		フロア		その他		会議室	
	団体数	利用時間	団体数	利用時間	団体数	利用時間	団体数	利用時間
平成26年	45	90	365	410	125	471	55	292
27年	43	86	359	402.5	154	553	43	267
28年	42	84	361	407.5	174	664	75	349
29年	41	82	339	382.5	174	846	146	835
30年	43	86	354	402	240	768	123	506

資料：市民スポーツセンター

97 保育所の状況

(単位：人)

保育所名	平成26年			平成27年			平成28年			平成29年			平成30年		
	職員	収容人員		職員	収容人員		職員	収容人員		職員	収容人員		職員	収容人員	
		定員	現員		定員	現員		定員	現員		定員	現員		定員	現員
白浜保育所	21	150	127	22	150	130	25	150	135	22	150	133	21	150	143
松蔭保育所	9	90	56	9	60	56	9	60	55	7	60	38	廃止		
神山保育所	9	90	54	10	70	57	11	70	58	10	70	56	13	70	63
千丈保育所	12	90	65	14	90	67	13	90	64	11	90	63	12	70	63
愛宕保育所	9	60	43	11	50	45	10	50	48	9	50	46	13	70	58
双岩保育所	5	59	25	5	30	26	5	30	19	6	30	28	5	30	25
川上保育所	4	30	23	4	30	17	5	30	21	5	30	20	4	30	23
真穴保育所	5	30	23	6	30	30	5	30	31	5	30	30	5	40	27
日土保育所	7	30	37	5	40	33	5	40	30	5	40	24	5	40	17
喜須来保育所	10	60	67	11	80	68	11	80	55	11	80	60	12	80	55
川之石保育所	9	60	56	8	60	54	10	60	56	9	60	45	9	60	45
宮内保育所	13	90	90	15	100	97	16	100	91	17	100	100	14	100	92

資料：子育て支援課（各年3月31日現在）

98 国民年金被保険者の推移

(単位：人・%)

年 度	適用被保険者数				免除被保険者数				付加年金 被保険者数
	総数	第1号 A	任意	第3号	総数 B	法定免除	申請免除	免除の割合 B/A	
平成26年	6,943	4,871	43	2,029	1,870	453	1,417	38.4	453
27年	6,581	4,575	46	1,960	1,785	437	1,348	39.0	446
28年	6,088	4,185	38	1,865	1,642	419	1,223	39.2	429
29年	5,822	3,989	43	1,790	1,547	397	1,150	38.8	431
30年	5,518	3,796	44	1,678	1,452	386	1,066	38.3	428

資料：市民課

99 国民年金支給状況

(単位：件・千円)

年 度	総 数		老齢年金		障害	母子	遺児	寡婦	金額	障害 基礎	遺族 基礎	金額
	件数	金額	件数	金額	件数	件数	件数	件数		件数	件数	
平成26年	13,451	8,749,596	12,549	8,003,355	25	-	-	25	33,416	805	47	712,825
27年	13,602	9,010,222	12,687	8,247,740	23	-	-	25	32,056	820	47	730,426
28年	13,703	9,136,716	12,787	8,375,060	22	-	-	19	28,267	813	62	733,389
29年	13,777	9,203,093	12,878	8,457,250	18	-	-	19	24,665	805	57	721,178
30年	13,803	9,271,605	12,907	8,525,437	16	-	-	17	21,891	799	64	724,278

資料：市民課

100 国民健康保険給付状況

(右ページへ続く)

年 度	年度末 被保険者数 (1)	収納済 保険料	保 険 給 付								
			総 数		医療給付合計		医 療				
							一 般 診 療				歯 科
			入院		入院外		件数				
件数	金額	件数	金額	件数	金額	件数		金額	件数		
平成26年	11,689	1,084,682	202,014	4,384,983	201,910	4,370,903	3,397	1,703,572	111,579	1,599,530	17,381
27年	11,182	1,126,662	201,700	4,388,479	201,597	4,374,419	3,302	1,678,108	109,566	1,585,797	17,335
28年	10,554	1,133,671	194,785	4,192,830	194,692	4,180,170	3,135	1,615,534	104,996	1,513,705	16,325
29年	10,053	1,134,809	186,395	3,979,024	186,277	3,962,328	3,005	1,513,488	100,006	1,437,131	15,929
30年	9,691	1,037,447	182,625	3,979,626	182,531	3,966,578	2,951	1,563,300	97,687	1,423,848	15,787

資料：市民課

101 生活保護状況

(右ページへ続く)

年 度	総 数				生活扶助		住宅扶助		教育扶助	
	実世帯	実人員	保護費(1)	保護率(2)	人員	保護費	人員	保護費	人員	保護費
平成26年	379	494	770,113	13.57	406	208,876	345	57,091	24	3,234
27年	354	445	721,333	12.52	367	183,355	314	54,334	19	2,696
28年	338	421	682,422	12.01	342	167,510	295	53,003	21	2,636
29年	328	410	671,691	11.97	343	154,608	285	52,080	19	2,554
30年	321	398	670,459	11.84	336	144,839	259	52,203	14	1,724

資料：社会福祉課

(単位：件・千円)

保 険 給 付												
の 給 付 内 訳									その他の保険給付状況			
診 療	薬剤の支給		食事療養費		訪問看護		療養費等		出産育児給付		葬祭給付	
	金額	件数	金額	件数	金額	件数	金額	件数	金額	件数	金額	件数
248,217	59,639	646,236	3,288	112,528	138	13,102	6,488	47,718	30	12,600	74	1,480
235,944	61,864	711,957	3,168	107,450	119	10,861	6,243	44,302	30	12,600	73	1,460
219,048	60,910	666,732	2,983	100,421	608	23,271	5,735	41,459	27	11,340	66	1,320
207,159	58,254	644,670	2,878	92,089	740	27,350	5,465	40,441	36	15,056	82	1,640
203,377	57,434	625,833	2,806	87,764	687	23,651	5,179	38,805	28	11,728	66	1,320

(単位：人・千円)

介護扶助		医療扶助		出産扶助		生業扶助		葬祭扶助		施設事務費
人員	保護費	人員	保護費	人員	保護費	人員	保護費	人員	保護費	
72	19,248	441	460,106	-	-	5	1,046	1	714	19,798
66	17,167	410	442,265	-	-	4	1,064	1	902	19,550
62	17,951	366	418,641	-	-	3	757	-	710	21,214
61	17,287	359	424,030	-	-	5	1,483	-	506	19,143
63	16,403	354	427,378	-	-	7	1,520	1	797	25,595

102 消防力

(単位：台・人)

年次	消防車等											人員						
	消防署所数	消防ポンプ自動車	はしご自動車	化学自動車	救急自動車	救助工作車	指揮車	特殊車両等	非常用消防自動車等	非常用救急自動車	消防専用電話装置	消防救急無線設備	消防隊員	救急隊員	救助隊員	指揮隊の隊員	通信員	予防要員
平成27年	4	6	1	1	5	1	1	14	-	-	1	1	79	消防隊員兼務	3	3	5	15
28年	4	6	1	1	5	1	1	15	-	-	1	1	81	消防隊員兼務	3	3	10	13
29年	4	5	1	2	5	1	1	15	-	-	1	1	79	消防隊員兼務	3	4	10	15
30年	4	5	1	2	5	1	1	16	-	-	1	1	77	消防隊員兼務	4	4	10	16
31年	4	5	1	2	5	1	1	16	-	-	1	1	79	消防隊員兼務	3	4	10	14

資料：八幡浜地区施設事務組合消防本部 「消防年報」 (各年4月1日現在)

103 火災損害状況

(単位：件・千円・人)

年次	総数		建物		林野		車両・船舶 航空機		その他		死者	負傷者
	件数	損害額	件数	損害額	件数	損害額	件数	損害額	件数	損害額		
平成26年	9	21,977	4	13,155	-	-	2	7,971	3	851	-	1
27年	10	35,455	8	35,431	1	-	-	-	1	24	-	1
28年	10	3,135	6	2,032	1	-	-	-	3	1,103	-	2
29年	14	20,044	9	19,372	-	-	-	-	5	672	-	4
30年	12	7,635	8	7,264	-	-	-	-	3	86	1	2

資料：八幡浜地区施設事務組合消防本部 「消防年報」

104 救急車出動状況

(単位：件)

年次	事故種別救急車出動件数													搬送人員総数
	総数	火災	自然災害	水難事故	交通事故	労働災害	運動競技	一般負傷	加害	自損行為	急病	その他		
平成26年	1,670	1	-	3	131	10	9	266	3	19	1,005	223	1,534	
27年	1,571	2	-	5	115	14	7	242	1	23	936	226	1,449	
28年	1,557	2	1	1	92	8	11	275	6	20	926	215	1,405	
29年	1,638	1	-	-	90	12	13	328	4	18	977	195	1,439	
30年	1,772	2	1	4	100	19	8	315	2	22	1,108	186	1,584	

資料：八幡浜地区施設事務組合消防本部 「消防年報」

注) 八幡浜市のみ

105 原因別火災件数及び損害額

年次	平成29年	
	件数	損害額 (千円)
たき火	4	38
ストーブ	2	15,309
取灰	2	2,836
こんろ	1	152
電灯・電話等の配線	1	36
焼却炉	1	9
配線器具	1	1
その他	7	1,463
不明	3	949
合計	22	20,793

年次	平成30年	
	件数	損害額 (千円)
たき火	3	53
取灰	2	3405
たばこ	2	2060
代用焼却炉	2	1024
こんろ	2	174
放火	1	634
排気管	1	277
煙突・煙道	1	141
電気装置	1	58
その他	1	1
不明	2	10
合計	18	7837

資料：八幡浜地区施設事務組合消防本部 「消防年報」
注) 管内全域

106 交通事故件数及び死傷者数

(単位：件、人)

年次	発生件数	死 傷 者		
		総 数	死 者	傷 者
平成26年	95	112	1	111
27年	101	133	1	132
28年	83	95	2	93
29年	81	98	2	96
30年	76	96	-	96

資料：愛媛県警察 「交通事故統計」
注) 八幡浜警察署管内

107 運転免許保有者数及び信号設置数

年次	警察署等	運転免許保有者数		信号設置数
		総数	割合 (%)	
平成26年	8	22,962	64.3	42
27年	8	22,604	64.7	43
28年	8	22,296	65.1	43
29年	8	21,929	65.3	43
30年	8	21,654	66	44

資料：「統計からみた市町のすがた」

108 公害苦情・陳情受理件数

(単位：件)

年 度	総数	大気汚染	水質汚濁	土壌汚染	騒音	振動	地盤沈下	悪臭	その他
平成24年	19	6	3	-	5	-	-	-	5
25年	21	7	4	-	4	-	-	-	6
26年	17	6	-	-	-	6	-	1	4
27年	15	2	-	-	-	4	-	3	6
28年	8	1	1	-	-	4	-	-	2

資料：「愛媛県統計年鑑」

109 一般会計歳入歳出決算額

(1) 歳入決算額

(単位：千円)

区 分	平成29年度決算額	平成30年度決算額	構成比 (%)
総額	20,533,782	20,754,878	100.0
地方税	3,542,081	3,468,649	16.7
地方譲与税	121,404	122,410	0.6
利子割交付金	9,492	8,641	0.0
配当割交付金	18,557	14,153	0.1
株式等譲渡所得割交付金	20,353	11,860	0.1
地方消費税交付金	619,553	651,182	3.1
自動車取得税交付金	29,952	31,519	0.2
地方特例交付金	7,134	8,256	0.0
地方交付税	7,458,324	7,508,651	36.2
交通安全対策特別交付金	3,479	3,098	0.0
分担金及び負担金	386,863	414,149	2.0
使用料及び手数料	577,647	572,913	2.8
国庫支出金	2,341,922	2,100,459	10.1
県支出金	1,676,442	1,514,176	7.3
財産収入	59,752	52,988	0.3
寄附金	439,627	528,796	2.5
繰入金	110,098	110,185	0.5
繰越金	313,815	303,896	1.5
諸収入	480,305	506,663	2.4
地方債	2,316,982	2,822,234	13.6

(2) 歳出決算額

(単位：千円)

区 分	平成29年度決算額	平成30年度決算額	構成比 (%)
総額	20,229,886	20,276,205	100.0
議会費	141,725	144,925	0.7
総務費	2,278,550	2,120,572	10.5
民生費	6,064,438	6,553,174	32.3
衛生費	1,989,311	2,167,959	10.7
労働費	20,595	20,563	0.1
農林水産業費	1,497,007	1,233,802	6.1
商工費	256,630	270,167	1.3
土木費	3,082,910	2,692,651	13.3
消防費	779,862	812,980	4.0
教育費	1,645,812	1,645,724	8.1
災害復旧費	109,118	331,679	1.6
公債費	2,363,928	2,282,009	11.3

資料：財政課

110 特別会計歳入歳出決算額

(単位：千円)

会計区分	平成29年度		平成30年度	
	歳入	歳出	歳入	歳出
総額	12,495,117	12,210,762	11,677,740	11,416,447
国民健康保険事業特別会計	5,839,882	5,653,451	5,064,549	4,882,736
後期高齢者医療特別会計	569,469	560,009	560,425	551,132
介護保険特別会計	4,094,592	4,006,196	4,237,394	4,167,207
介護サービス事業特別会計	17,873	17,873	21,787	21,787
日土財産区特別会計	595	595	492	492
駐車場事業特別会計	104,267	104,267	64,977	64,977
簡易水道事業特別会計	15,954	15,954	11,927	11,927
公共下水道事業特別会計	1,602,543	1,602,543	1,455,709	1,455,709
戸別合併処理浄化槽整備事業特別会計	84,321	84,321	78,243	78,243
小規模下水道事業特別会計	25,144	25,144	25,620	25,620
水産物地方卸売市場事業特別会計	62,645	62,645	60,602	60,602
港湾整備事業特別会計	77,832	77,764	96,015	96,015

資料：財政課

111 市税

(単位：千円)

区分	平成27年度		平成28年度		平成29年度		平成30年度	
	調定額	収入済額	調定額	収入済額	調定額	収入済額	調定額	収入済額
総額	3,646,925	3,506,350	3,662,854	3,537,589	3,637,509	3,542,081	3,553,227	3,468,645
市民税	1,588,093	1,539,954	1,633,537	1,594,801	1,646,777	1,615,688	1,624,529	1,599,514
固定資産税	1,647,154	1,565,165	1,609,754	1,533,907	1,583,122	1,528,169	1,523,248	1,472,676
軽自動車税	89,329	83,330	109,543	103,104	112,974	106,640	114,642	108,558
たばこ税	235,364	235,364	225,723	225,723	211,377	211,377	211,175	211,175
都市計画税	86,497	82,049	83,822	79,579	82,771	79,719	79,171	76,260
入湯税	488	488	475	475	488	488	462	462

資料：税務課

112 市税の市民負担額

区分	平成27年度	平成28年度	平成29年度	平成30年度
人口(人)	35,643	34,907	34,194	33,519
世帯数	16,547	16,370	16,186	16,070
調定額(千円)	3,646,925	3,662,854	3,637,509	3,553,227
1人当たり負担額(円)	102,318	104,932	106,379	106,006
1世帯当たり負担額(円)	220,398	223,754	224,732	221,109

資料：税務課

113 選挙人名簿登録者数（投票所別）

（単位：人）

投票区	平成28年9月2日			平成29年9月1日			平成30年9月1日			令和1年9月1日		
	男	女	総数	男	女	総数	男	女	総数	男	女	総数
江戸岡小学校	1,371	1,646	3,017	1,355	1,614	2,969	1,314	1,617	2,931	1,303	1,585	2,888
白浜小学校	1,708	2,141	3,849	1,680	2,083	3,763	1,647	2,040	3,687	1,610	2,002	3,612
松蔭小学校	1,416	1,768	3,184	1,368	1,717	3,085	1,318	1,642	2,960	1,296	1,596	2,892
神山地区公民館	2,015	2,251	4,266	1,997	2,236	4,233	1,978	2,181	4,159	1,958	2,139	4,097
千丈小学校	1,115	1,298	2,413	1,093	1,277	2,370	1,072	1,238	2,310	1,067	1,231	2,298
舌田保育所	306	329	635	300	325	625	296	323	619	283	319	602
川之内小学校	109	123	232	110	121	231	107	117	224	106	112	218
長谷小学校	61	76	137	62	73	135	62	71	133	61	69	130
双岩地区公民館	469	566	1,035	443	556	999	436	539	975	436	526	962
川上地区公民館	407	457	864	409	438	847	407	428	835	399	420	819
真穴小学校	471	578	1,049	461	567	1,028	443	574	1,017	438	549	987
大島開発総合センター	121	130	251	120	124	244	114	118	232	105	114	219
日土地域農協総合センター	550	614	1,164	536	600	1,136	518	584	1,102	502	564	1,066
日土東保育所	189	221	410	182	220	402	173	207	380	166	199	365
喜須来小学校	1,105	1,247	2,352	1,103	1,232	2,335	1,088	1,218	2,306	1,099	1,217	2,316
川之石小学校	1,166	1,337	2,503	1,142	1,324	2,466	1,124	1,294	2,418	1,088	1,270	2,358
宮内小学校	1,452	1,563	3,015	1,445	1,544	2,989	1,415	1,519	2,934	1,407	1,519	2,926
磯津地区公民館	148	210	358	143	199	342	139	194	333	137	188	325
喜木津小学校	80	96	176	77	95	172	78	92	170	76	91	167

資料：選挙管理委員会

114 選挙の状況

（単位：人・％）

選挙種類別	執行年月日	有権者		投票者		棄権者		投票率	
		男	女	男	女	男	女	男	女
衆議院議員 選挙	平成26年12月14日	14,407	16,858	7,225	8,279	7,182	8,579	50.15	49.11
	平成29年10月22日	13,974	16,301	7,597	8,845	6,377	7,456	54.37	54.26
参議院議員 選挙	平成28年7月10日	14,369	16,735	8,678	10,221	5,691	6,514	60.39	61.08
	令和1年7月21日	13,631	15,801	7,816	9,116	5,815	6,684	57.34	57.70
愛媛県知事 選挙	平成26年11月16日	14,348	16,789	3,038	4,205	11,310	12,584	21.17	25.05
	平成30年11月18日	13,594	15,853	5,880	7,495	7,714	8,358	43.25	47.28
県議会議員 選挙	平成27年4月12日	14,124	16,581	7,172	8,732	6,952	7,849	50.78	52.66
	平成31年4月7日	13,403	15,646	6,154	7,396	7,249	8,250	45.92	47.27
市長 選挙	平成25年4月21日	14,461	17,120	10,116	12,357	4,345	4,763	69.95	72.18
	平成29年4月16日	13,892	16,256	無		投		票	
市議会議員 選挙	平成25年8月25日	14,542	17,149	9,167	11,140	5,375	6,009	63.04	64.96
	平成29年8月6日	13,936	16,244	8,770	10,596	5,116	5,648	62.93	65.23

資料：選挙管理委員会

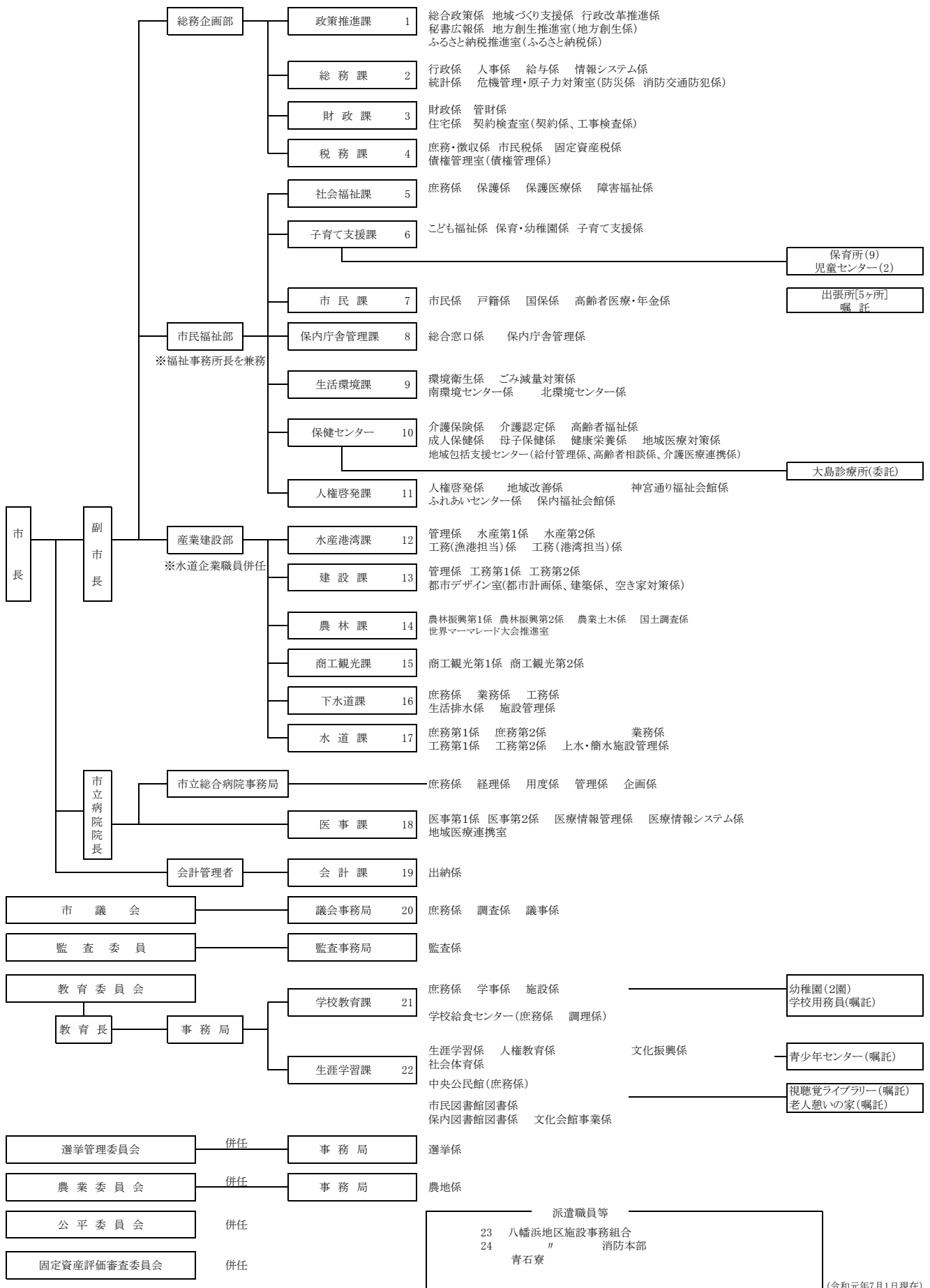
115 市職員の推移

（単位：人）

年度	職員数	市長部局	水道	議会事務局	教育委員会	選挙管理委員会 監査事務局 農業委員会	病院
平成27年	577	298	14	5	41	5	214
28年	566	288	14	5	42	4	213
29年	568	293	14	5	41	3	212
30年	576	295	14	5	37	3	222
31年	574	294	14	5	37	3	221

資料：総務課（各年4月1日現在）

116 行政機構図



(令和元年7月1日現在)

八幡浜市統計書

令和2年3月 印刷発行

編集発行 八幡浜市総務企画部総務課統計係
〒796-8501
愛媛県八幡浜市北浜一丁目1番1号
TEL (0894) 22-3111
