

1 市役所の位置

庁舎名	所在地	東経	北緯
八幡浜庁舎	八幡浜市北浜一丁目1番1号	132度25分32秒	33度27分34秒
保内庁舎	八幡浜市保内町宮内1番耕地260番地	132度24分	33度28分

2 市の移り変わり

明治 22 年	明治政府により町村制施行 「八幡浜町、矢野崎村、神山村、千丈村、舌田村、川上村、真穴村、双岩村、日土村」 「川之石村、宮内村、喜須来村、磯津村」が誕生
大正 3 年	川之石村が町制施行し川之石町となる
昭和 5 年	八幡浜町に矢野崎村が併合される
昭和 10 年	八幡浜町が神山村、千丈村、舌田村を併合 市制施行し、八幡浜市が誕生する
昭和 30 年	八幡浜市が、川上村、真穴村、双岩村、日土村を併合する 川之石町と宮内村、喜須来村、磯津村が合併し、保内町となる
平成 14 年	八幡浜市・保内町合併協議会発足
平成 17 年	3月28日 八幡浜市、保内町が合併

3 土地

年次	国土面積 km ²	可住地面積 km ²	林野面積 km ²	DID面積 km ²	民有地 ha	宅地面積 ha	可住地面積 割合 %	DID面積 割合 %	宅地化率 割合 %
平成22年	133.03	62.15	70.88	4.0	7,577	415	46.7	3.0	5.5
23年	133.03	62.31	70.72	4.0	7,567	413	46.8	3.0	5.5
24年	133.03	62.31	70.72	4.0	7,561	413	46.8	3.0	5.5
25年	133.03	62.31	70.72	4.0	7,523	412	46.8	3.0	5.5
26年	132.68	61.96	70.72	4.0	7,513	411	46.7	3.0	5.5
27年	132.68	62.27	70.41	4.0	7,503	411	46.9	3.0	5.5

資料：市町村のすがた

4 地目別土地課税面積

(単位：100㎡)

年次	総数	田	畑	宅地	池沼	山林	原野	雑種地
平成24年	756,106	8,490	308,147	41,281	—	385,883	1,888	10,417
25年	752,279	8,250	307,589	41,230	—	382,734	1,888	10,587
26年	751,263	7,723	299,796	41,129	—	389,540	2,186	10,890
27年	750,336	3,693	300,866	41,074	—	391,039	2,611	11,054
28年	749,164	3,440	300,305	41,042	—	390,545	2,714	11,117

資料：税務課「固定資産概要調書」

注)：各年1月1日現在であり、非課税他のは含まない。総数は合計ではない。

5 気象

年次	気温 (°C)			平均湿度 (%)	平均風速 m/秒	最多風向	天気日数				降水量 (mm)
	平均	最高	最低				晴	曇	雨	雪	
平成25年	16.9	38.5	-1.0	67.3	2.1	北東	176	143	45	1	1,451.0
26年	16.4	35.6	-1.3	70.5	2.0	北東	157	165	41	2	1,536.5
27年	16.8	35.4	-1.2	74.7	1.9	北東	168	138	55	4	1,709.0
28年	17.5	38.1	-3.7	78.8	1.9	北東	167	152	45	2	1,817.5

(平成28年)

月別	気温 (°C)			平均湿度 (%)	平均風速 m/秒	最多風向	天気日数				降水量 (mm)
	平均	最高	最低				晴	曇	雨	雪	
1月	6.6	17.1	-3.7	74.9	2.4	北東	7	22	1	1	75.0
2月	7.6	20.3	0.4	70.0	2.2	北東	15	12	1	1	71.0
3月	11.0	24.1	0.8	65.9	1.9	北東	18	11	2	-	60.0
4月	16.5	24.7	6.9	76.6	1.9	北東	14	12	4	-	122.5
5月	20.1	29.2	10.4	77.8	1.9	北東	14	10	7	-	190.5
6月	22.9	30.8	14.8	89.0	1.5	北東	7	16	7	-	576.5
7月	26.9	34.0	20.4	87.5	1.6	北東	17	11	3	-	134.5
8月	28.7	38.1	19.8	75.2	1.8	北東	28	3	0	-	39.5
9月	25.2	32.5	19.2	89.5	1.5	北東	8	17	5	-	252.5
10月	21.2	32.2	11.4	83.2	1.5	北東	13	14	4	-	96.0
11月	13.9	22.2	5.0	79.0	1.8	北東	15	12	3	-	89.0
12月	9.9	19.6	2.1	77.2	2.4	北東	11	12	8	-	110.5

資料：八幡浜地区施設事務組合消防本部

6 人口の推移（国勢調査）

（次ページへ続く）

年次	地区名	世帯数	人口			1世帯 当たり	備考
			総数	男	女		
大正9年	八幡浜町	2,527	10,692	5,147	5,545	4.23	
	保内町	3,460	16,316	7,308	9,008	4.72	
大正14年	八幡浜町	2,657	11,231	5,515	5,716	4.23	
	保内町	3,374	15,967	7,245	8,722	4.73	
昭和5年	八幡浜町	4,065	18,215	9,001	9,214	4.48	1月1日矢野崎村
	保内町	・・・	15,516	7,196	8,320	・・・	合併
昭和10年	八幡浜市	6,537	30,500	14,725	15,775	4.67	2月11日市制実施
	保内町	・・・	14,764	6,745	8,019	・・・	舌田、千丈、神山合併
昭和15年	八幡浜市	6,758	31,728	15,120	16,608	4.69	
	保内町	3,145	14,726	6,847	7,879	・・・	
昭和22年	八幡浜市	・・・	37,809	17,476	20,333	・・・	昭和22年臨時国勢調査
	保内町	・・・	16,369	7,646	8,723	・・・	
昭和25年	八幡浜市	8,433	39,932	18,872	21,060	4.74	
	保内町	3,575	17,604	8,349	9,255	4.92	
昭和30年	八幡浜市	11,482	55,471	26,256	29,215	4.83	2月1日
	保内町	3,476	16,516	7,783	8,733	4.75	日土、真穴、川上、双岩合併
	計	14,958	71,987	34,039	37,948	4.81	
昭和35年	八幡浜市	11,990	52,527	24,419	28,108	4.38	
	保内町	3,425	14,646	6,844	7,802	4.28	
	計	15,415	67,173	31,263	35,910	4.36	
昭和40年	八幡浜市	12,580	50,005	22,947	27,058	3.97	
	保内町	3,257	12,710	5,850	6,860	3.90	
	計	15,837	62,715	28,797	33,918	3.96	
昭和45年	八幡浜市	12,921	46,903	21,425	25,478	3.63	
	保内町	3,237	11,642	5,301	6,341	3.60	
	計	16,158	58,545	26,726	31,819	3.62	
昭和50年	八幡浜市	13,399	45,259	21,062	24,197	3.38	
	保内町	3,442	11,705	5,399	6,306	3.40	
	計	16,841	56,964	26,461	30,503	3.38	
昭和55年	八幡浜市	13,769	43,823	20,541	23,282	3.18	
	保内町	3,709	11,934	5,594	6,340	3.22	
	計	17,478	55,757	26,135	29,622	3.19	
昭和60年	八幡浜市	13,721	41,600	19,364	22,236	3.03	
	保内町	3,818	12,022	5,656	6,366	3.15	
	計	17,539	53,622	25,020	28,602	3.06	
平成2年	八幡浜市	13,269	38,550	17,716	20,834	2.91	
	保内町	3,872	11,721	5,499	6,222	3.03	
	計	17,141	50,271	23,215	27,056	2.93	
平成7年	八幡浜市	13,028	35,891	16,467	19,424	2.75	
	保内町	4,039	11,519	5,425	6,094	2.85	
	計	17,067	47,410	21,892	25,518	2.78	
平成12年	八幡浜市	12,744	33,285	15,201	18,084	2.61	
	保内町	4,011	10,921	5,192	5,729	2.72	
	計	16,755	44,206	20,393	23,813	2.64	

資料：国勢調査（各年10月1日現在）

6 人口の推移（国勢調査）つづき

年次	地区名	世帯数	人口			1世帯 当たり	備考
			総数	男	女		
平成17年	旧八幡浜市	12,269	30,857	14,100	16,757	2.52	平成17年3月28日 合併
	旧保内町	4,004	10,407	4,944	5,463	2.60	
	計	16,273	41,264	19,044	22,220	2.54	
平成22年	旧八幡浜市	11,750	28,204	12,911	15,293	2.40	
	旧保内町	4,099	10,166	4,855	5,311	2.48	
	計	15,849	38,370	17,766	20,604	2.42	
平成27年	旧八幡浜市	10,940	25,305	11,684	13,621	2.31	
	旧保内町	4,055	9,646	4,598	5,048	2.38	
	計	14,995	34,951	16,282	18,669	2.33	

資料：国勢調査（各年10月1日現在）

7 人口集中地区（D・I・D）

年度	平成17年	平成22年	平成27年
人口	19,657	18,823	11,892
面積（Km ² ）	3.95	4.02	2.38
人口密度（人/Km ² ）	4,976.5	4,682.3	4,996.6

資料：国勢調査（各年10月1日現在）

8 年少・労働・高齢人口の推移

人口

（単位：人）

区分	平成2年	平成7年	平成12年	平成17年	平成22年	平成27年
年少人口（0～14歳）	9,246	7,837	6,346	5,206	4,323	3,558
労働人口（15～64歳）	32,172	29,338	26,536	23,870	21,361	18,209
老年人口（65歳以上）	8,849	10,235	11,306	12,187	12,578	13,058
年齢不詳	4	-	18	1	108	126
総数	50,271	47,410	44,206	41,264	38,370	34,951

割合

（単位：%）

区分	平成2年	平成7年	平成12年	平成17年	平成22年	平成27年
年少人口（0～14歳）	18.4	16.5	14.4	12.6	11.3	9.8
労働人口（15～64歳）	64.0	61.9	60.0	57.8	55.7	52.1
老年人口（65歳以上）	17.6	21.6	25.6	29.5	32.8	37.4
年齢不詳	0.0	-	0.0	0.0	0.3	0.4
総数	100.0	100.0	100.0	100.0	100.0	100.0

資料：国勢調査（各年10月1日現在）

9 住民基本台帳人口

(単位：人)

年次	旧八幡浜市				旧保内町			
	世帯数	総数	男	女	世帯数	総数	男	女
平成24年	12,476	27,695	12,722	14,973	4,498	10,450	4,998	5,452
25年	12,403	27,165	12,519	14,646	4,472	10,213	4,892	5,321
26年	12,291	26,615	12,303	14,312	4,481	10,095	4,823	5,272
27年	12,151	26,006	12,038	13,968	4,428	9,925	4,765	5,160
28年	12,235	26,368	12,195	14,173	4,471	10,018	4,790	5,228

資料：市民課 住民基本台帳（各年12月31日現在）

10 人口動態

(単位：人)

年次	人口動態							
	出生	死亡	増減	転入	転出	増減	その他	純増減
平成23年	245	570	△ 325	841	1081	△ 240	△ 1	△ 566
24年	233	588	△ 355	892	1164	△ 272	△ 5	△ 632
25年	187	517	△ 330	866	1304	△ 438	1	△ 767
26年	189	581	△ 392	860	1135	△ 275	△ 1	△ 668
27年	181	590	△ 409	823	1171	△ 348	△ 22	△ 779
28年	178	568	△ 390	836	1126	△ 290	△ 6	△ 686

資料：市民課 住民基本台帳（各年12月31日現在）

11 婚姻・離婚件数

年次	婚姻件数	離婚件数
平成23年	129	43
24年	132	62
25年	118	47
26年	111	46
27年	114	47
28年	109	38

資料：市民課（各年12月31日現在）

12 国籍、男女別外国人数

(単位：人)

区分	総数	韓国, 朝鮮	中国	フィリピン	インドネシア	ベトナム	アメリカ	ペルー	その他
総数	105	14	37	32	3	4	5	1	9
男	31	5	1	13	-	4	4	-	4
女	74	9	36	19	3	-	1	1	5

資料：国勢調査（平成27年10月1日現在）

13 年齢（各歳）別男女別人口

(右ページへ続く)

年次			平成22年			平成27年			年次			平成22年		
年令別			総数	男	女	総数	男	女	年令別			総数	男	女
0	～	4	1,212	628	584	984	519	465	35	～	39	2,176	1,066	1,110
	0		218	116	102	164	84	80		35		377	184	193
	1		255	134	121	185	99	86		36		421	208	213
	2		244	119	125	199	107	92		37		471	244	227
	3		242	116	126	213	113	100		38		475	232	243
	4		253	143	110	223	116	107		39		432	198	234
5	～	9	1,431	727	704	1,181	609	572	40	～	44	2,217	1,047	1,170
	5		282	135	147	205	106	99		40		487	219	268
	6		272	128	144	251	128	123		41		478	227	251
	7		258	136	122	248	121	127		42		442	211	231
	8		286	149	137	231	116	115		43		445	211	234
	9		333	179	154	246	138	108		44		365	179	186
10	～	14	1,680	837	843	1,393	710	683	45	～	49	2,265	1,153	1,112
	10		292	149	143	265	134	131		45		468	222	246
	11		335	167	168	265	123	142		46		471	233	238
	12		346	168	178	250	128	122		47		425	208	217
	13		343	179	164	281	143	138		48		478	266	212
	14		364	174	190	332	182	150		49		423	224	199
15	～	19	1,593	778	815	1,325	660	665	50	～	54	2,547	1,267	1,280
	15		385	174	211	294	149	145		50		489	244	245
	16		411	214	197	332	165	167		51		507	263	244
	17		395	197	198	344	168	176		52		482	238	244
	18		293	145	148	232	117	115		53		517	258	259
	19		109	48	61	123	61	62		54		552	264	288
20	～	24	960	452	508	816	414	402	55	～	59	3,054	1,478	1,576
	20		137	62	75	126	59	67		55		592	267	325
	21		157	85	72	129	74	55		56		529	260	269
	22		169	87	82	164	88	76		57		601	291	310
	23		242	100	142	188	95	93		58		637	302	335
	24		255	118	137	209	98	111		59		695	358	337
25	～	29	1,349	674	675	1,186	592	594	60	～	64	3,529	1,748	1,781
	25		234	113	121	248	111	137		60		713	378	335
	26		268	139	129	209	117	92		61		801	374	427
	27		280	144	136	229	119	110		62		829	433	396
	28		284	140	144	255	122	133		63		737	359	378
	29		283	138	145	245	123	122		64		449	204	245
30	～	34	1,671	859	812	1,324	697	627	65	～	69	2,886	1,296	1,590
	30		308	169	139	244	128	116		65		531	244	287
	31		279	139	140	266	152	114		66		626	277	349
	32		336	171	165	247	133	114		67		499	225	274
	33		362	187	175	286	144	142		68		608	267	341
	34		386	193	193	281	140	141		69		622	283	339

資料：国勢調査（各年10月1日現在）

(単位：人)

平成27年			年次			平成22年			平成27年		
総数	男	女	年令別			総数	男	女	総数	男	女
1,654	855	799	70	～	74	2,785	1,232	1,553	2,686	1,188	1,498
309	166	143		70		539	224	315	493	221	272
287	147	140		71		532	221	311	577	254	323
333	174	159		72		539	242	297	474	209	265
358	193	165		73		586	266	320	560	246	314
367	175	192		74		589	279	310	582	258	324
2,085	1,020	1,065	75	～	79	2,676	1,100	1,576	2,472	1,036	1,436
365	186	179		75		546	228	318	486	192	294
414	204	210		76		544	218	326	493	200	293
446	223	223		77		557	232	325	486	203	283
453	220	233		78		502	207	295	499	214	285
407	187	220		79		527	215	312	508	227	281
2,144	1,020	1,124	80	～	84	2,168	755	1,413	2,134	809	1,325
471	212	259		80		475	177	298	456	179	277
453	219	234		81		468	173	295	454	169	285
432	204	228		82		427	144	283	444	164	280
426	202	224		83		412	127	285	385	152	233
362	183	179		84		386	134	252	395	145	250
2,227	1,113	1,114	85	～	89	1,302	416	886	1,508	453	1,055
455	216	239		85		316	112	204	350	110	240
458	224	234		86		303	104	199	350	109	241
427	204	223		87		260	83	177	305	92	213
478	260	218		88		239	65	174	264	70	194
409	209	200		89		184	52	132	239	72	167
2,475	1,241	1,234	90	～	94	590	142	448	700	192	508
480	239	241		90		175	43	132	215	68	147
497	268	229		91		128	36	92	158	44	114
468	229	239		92		114	22	92	136	32	104
491	250	241		93		78	16	62	109	31	78
539	255	284		94		95	25	70	82	17	65
2,973	1,421	1,552	95	～	99	142	28	114	193	28	165
569	254	315		95		48	12	36	63	11	52
523	250	273		96		37	5	32	42	6	36
583	278	305		97		25	7	18	36	3	33
624	297	327		98		15	1	14	28	2	26
674	342	332		99		17	3	14	24	6	18
3,339	1,631	1,708	100歳以上			29	4	25	26	2	24
670	349	321	不祥			108	79	29	126	72	54
754	348	406	合計			38,370	17,766	20,604	34,951	16,282	18,669
781	411	370									
714	341	373	市の平均年齢			51.1	48.9	53.1	53.0	50.6	55.2
420	182	238									

14 行政区別人口・世帯数

(右ページへ続く)

地区名	世帯数	人 口			地区名	世帯数	人 口		
		総数	男	女			総数	男	女
総数	16,436	35,245	16,470	18,775	浜田町1	30	48	19	29
					浜田町2	18	47	24	23
					浜田町3	24	42	20	22
旧市内地区	9,749	20,031	9,281	10,750	須崎1	19	43	21	22
桧谷1	103	256	116	140	須崎2	37	56	21	35
桧谷2	41	83	37	46	片山町	38	68	28	40
桧谷3	19	35	14	21	本町1	28	62	28	34
駅前1	15	23	7	16	本町2	22	42	18	24
駅前2	44	96	43	53	大門	47	94	53	41
神宮前	62	115	53	62	横町	13	29	14	15
東矢野町	60	140	64	76	海老崎	19	42	16	26
神宮通1	21	40	24	16	新栄町	31	58	26	32
神宮通2	31	65	30	35	船場通	14	30	13	17
愛宕	25	59	24	35	浜之町	12	26	12	14
松蔭町	29	60	30	30	中央	33	65	30	35
花小路	17	30	10	20	下道1	12	25	11	14
清水町	27	54	22	32	下道2	8	25	10	15
矢野町1の1	35	59	24	35	旧役場通前	7	11	6	5
矢野町1の2	19	39	19	20	千代田町	50	99	36	63
矢野町1の3	24	39	15	24	中央マーケット	-	-	-	-
矢野町2	37	77	41	36	新川	33	73	32	41
矢野町3の1	13	22	9	13	昭和通	67	99	47	52
矢野町3の2	16	25	10	15	旭町1	30	48	21	27
矢野町3の3	25	42	18	24	旭町2	20	42	16	26
矢野町4	30	51	24	27	旭町3	17	28	11	17
矢野町5	9	17	6	11	天神通1	12	28	12	16
矢野町6	19	42	20	22	天神通2の1	23	52	18	34
矢野町7	21	45	23	22	天神通2の2	23	59	29	30
江戸岡一丁目	166	310	147	163	大黒町1の1	26	51	22	29
江戸岡二丁目	72	171	85	86	大黒町1の2	48	93	46	47
東新川	26	67	33	34	大黒町2の1	20	47	26	21
大正町	42	72	35	37	大黒町2の2	14	16	4	12

資料：市民課（平成28年12月31日現在）

(次ページへ続く)

地区名	世帯数	人 口			地区名	世帯数	人 口		
		総数	男	女			総数	男	女
大黒町3の1	13	22	10	12	西近江屋町1	10	20	8	12
大黒町3の2	19	36	15	21	西近江屋町2	14	30	13	17
大黒町3の3	16	45	21	24	西近江屋町3	25	50	20	30
大黒町4の1	33	58	21	37	白浜通1	20	35	16	19
大黒町4の2	7	12	5	7	白浜通2	5	10	4	6
大黒町5	29	57	30	27	白浜通3	9	10	2	8
南大黒町	22	49	24	25	喜多町	24	51	27	24
北大黒町	23	49	29	20	裁判所通	55	123	55	68
朝潮橋	29	60	31	29	花園町	44	90	40	50
新港	13	26	14	12	大平1	82	130	43	87
戎町	8	15	6	9	大平2	22	28	10	18
仲之町	31	58	26	32	大平3	14	24	8	16
新町1	17	41	24	17	大平4	15	22	6	16
新町2	12	29	11	18	大平5の1	10	30	16	14
新町3	21	36	11	25	大平5の2	16	24	12	12
新町4	16	35	13	22	大平6の上	12	27	12	15
新町5	19	36	16	20	大平6の下	19	38	19	19
琴平町	26	42	22	20	大平7	51	98	45	53
港町	24	44	20	24	大平8	32	67	32	35
北浜一丁目	54	113	53	60	大平9	23	39	17	22
旧港	30	68	27	41	大平10	41	74	30	44
海望園	30	54	25	29	大平11	4	11	6	5
松本町1	38	73	32	41	大平12の1	23	47	22	25
松本町2	14	28	10	18	大平13	32	60	28	32
松本町3	28	49	20	29	大平14	39	74	37	37
幸町1	16	31	12	19	大平15	27	58	28	30
幸町2	22	44	20	24	大平16	40	96	51	45
幸町3	60	122	55	67	高城1	221	397	155	242
東近江屋町1	22	37	15	22	高城2	20	42	19	23
東近江屋町2	14	36	17	19	高城3	15	30	14	16
東近江屋町3	13	20	9	11	高城4	25	53	21	32
西近江屋町浜通	11	32	15	17	高城5	35	79	42	37

14 行政区別人口・世帯数（つづき）

（右ページへ続く）

地区名	世帯数	人 口			地区名	世帯数	人 口		
		総数	男	女			総数	男	女
中浦1	64	112	53	59	松柏4	52	125	63	62
中浦2	17	34	16	18	松柏5	134	338	154	184
中浦3	24	56	24	32	松柏6	101	181	87	94
中浦4	24	51	26	25	松柏7	38	79	40	39
中浦5	65	115	52	63	松尾1	38	90	43	47
大内浦1	37	85	40	45	松尾2	49	121	63	58
大内浦2	25	57	29	28	古谷	9	28	14	14
大内浦3	27	53	28	25	稲ヶ市	74	157	78	79
大内浦4	27	59	27	32	木多町1	73	165	69	96
大内浦5	25	44	17	27	木多町2	46	90	42	48
杖之浦1	18	34	14	20	千丈駅前	52	115	52	63
杖之浦2	23	59	27	32	未広	58	126	65	61
杖之浦3	15	26	8	18	田浪	19	32	14	18
杖之浦4	12	34	15	19	新開町	118	199	94	105
勘定1	34	76	34	42	郷中央	28	67	31	36
勘定2	29	69	29	40	郷横畑	39	79	42	37
勘定3	27	48	16	32	郷梨尾	13	30	10	20
勘定4	24	56	25	31	上郷	27	51	27	24
勘定5	69	145	73	72	南裏	12	18	8	10
緑ヶ丘	48	114	47	67	川之内上	45	95	48	47
津羽井上	43	107	48	59	川之内下	59	124	55	69
津羽井下	37	102	44	58	古藪	14	27	14	13
高野地1	25	52	22	30	栗野浦1	12	24	11	13
高野地2	16	45	21	24	栗野浦2	33	71	32	39
高野地3	9	25	13	12	栗野浦3	43	92	40	52
山越1	55	114	62	52	栗野浦4	59	104	53	51
山越2	71	158	66	92	大谷口一丁目	73	142	56	86
南柏1	56	133	62	71	大谷口二丁目	132	228	107	121
南柏2	19	45	17	28	広瀬一丁目	127	222	101	121
松柏1	65	142	66	76	広瀬二丁目	131	284	138	146
松柏2	72	141	62	79	広瀬三丁目	107	231	100	131
松柏3	55	141	58	83	愛宕山団地	21	67	34	33

(次ページへ続く)

地区名	世帯数	人 口			地区名	世帯数	人 口		
		総数	男	女			総数	男	女
古町一丁目	146	298	146	152	八代野中	47	104	54	50
古町二丁目	127	265	124	141	八代水の元	12	29	12	17
未広西	47	125	55	70	舌間1	35	82	42	40
新和田町1	33	58	27	31	舌間2	34	63	30	33
新和田町2	57	103	44	59	舌間3	36	74	33	41
新和田町3	58	118	61	57	舌間4	33	62	28	34
産業通	207	377	184	193	合田1	50	107	51	56
徳雲坊	121	263	130	133	合田2	55	115	58	57
清滝	17	32	13	19	合田3	44	106	51	55
清滝下	16	41	15	26	合田4	24	55	28	27
五反田川筋下	27	44	15	29	大島音泊	35	65	32	33
五反田川筋中	52	78	35	43	大島江の浦	38	66	41	25
五反田川筋上	42	79	32	47	大島本浦	39	58	26	32
五反田鯨	80	113	67	46	大島雉ヶ崎	35	61	23	38
五反田千畳	142	334	150	184					
元城団地	36	113	57	56	日土地区	715	1,758	828	930
五反田元井	88	199	94	105	日土町下河原	39	67	37	30
五反田新道	88	193	100	93	日土町出の奥	59	170	76	94
上大峠	18	31	16	15	日土町神明	4	13	5	8
下大峠	16	26	13	13	日土町今出	31	95	41	54
五反田湯島	348	690	320	370	日土町防川	41	131	58	73
日の浦団地	86	204	95	109	日土町松岡	34	76	40	36
国木	105	247	124	123	日土町新堂	32	75	36	39
牛名	18	54	31	23	日土町梶谷岡	55	128	64	64
川舞1	90	181	88	93	日土町続藪	25	53	28	25
川舞2	40	81	40	41	日土町中当	90	224	107	117
川舞3	30	76	41	35	日土町川辻	17	28	13	15
川舞4	13	24	13	11	日土町横尾地	13	34	19	15
八代一丁目	46	105	50	55	日土町田之窪	30	83	39	44
八代王子	31	71	39	32	日土町小坂	17	41	16	25
八代人加志	387	854	411	443	日土町森山	23	66	33	33
八代迫田	30	67	26	41	日土町榎野	12	28	13	15

14 行政区別人口・世帯数（つづき）

（右ページへ続く）

地区名	世帯数	人 口			地区名	世帯数	人 口		
		総数	男	女			総数	男	女
日土町福岡	47	115	52	63	川名津上泊	72	199	97	102
日土町檜木上	12	25	11	14					
日土町檜木下	17	41	22	19	真穴地区	485	1,173	536	637
日土町久保田	26	69	30	39	真網代大釜	8	27	13	14
日土町尾之花	20	40	17	23	真網代浦の谷下	34	95	48	47
日土町蕤田	36	76	35	41	真網代浦の谷上	15	41	15	26
日土町野地	28	64	27	37	真網代姫田	31	87	37	50
日土町瀬田	7	16	9	7	真網代中之谷	23	55	29	26
					真網代東	22	55	25	30
双岩地区	693	1,531	698	833	真網代狭古	47	120	48	72
中津川午地	41	82	41	41	真網代小網代上	26	68	31	37
中津川日の地	39	85	40	45	真網代小網代下	33	79	38	41
中津川矢野畑	9	20	8	12	穴井北浦	40	87	42	45
若山夫婦岩	3	6	2	4	穴井須賀川	39	84	45	39
若山本村	49	91	42	49	穴井中浦	41	89	40	49
若山岡の地	14	29	11	18	穴井中浜	26	55	30	25
若山奥谷	39	96	51	45	穴井上浦	25	52	19	33
若山高下	85	181	83	98	穴井本浦	37	88	31	57
若山水の元	51	107	45	62	穴井南浦	38	91	45	46
若山中組	47	93	37	56					
釜倉	46	96	36	60	旧八幡浜地区	12,033	25,465	11,802	13,663
谷	22	52	26	26					
横平	32	77	36	41	喜須来地区	1,183	2,790	1,348	1,442
布喜川	140	307	143	164	保内町神越	547	1,204	583	621
若山西光団地	76	209	97	112	保内町城高	77	225	109	116
					保内町喜木町	137	339	159	180
川上地区	391	972	459	513	保内町磯岡	122	306	150	156
川上町白石	53	132	66	66	保内町須川里	211	485	234	251
川名津浜組	49	116	53	63	保内町日之地	30	84	43	41
川名津中組	49	116	55	61	保内町奥	59	147	70	77
川名津上組	71	187	88	99					
川名津新田	97	222	100	122	川之石地区	1,360	2,861	1,338	1,523

地区名	世帯数	人 口		
		総数	男	女
保内町琴平	74	149	69	80
保内町本町	202	395	174	221
保内町赤網代	125	236	113	123
保内町内之浦	80	141	70	71
保内町雨井	117	232	103	129
保内町西町	87	141	77	64
保内町和田町	351	847	397	450
保内町楠町	324	720	335	385
宫内地区	1,543	3,581	1,748	1,833
保内町清水町	346	725	338	387
保内町駄場	339	780	381	399
保内町西之河内	206	544	275	269
保内町鼓尾	36	66	30	36
保内町枇杷谷	37	91	49	42
保内町両家	51	142	70	72
保内町宮内里	135	388	187	201
保内町舟来谷	222	485	236	249
保内町大竹	171	360	182	178
磯津地区	317	548	234	314
保内町磯崎	228	370	154	216
保内町喜木津	56	103	44	59
保内町広早	33	75	36	39
旧保内地区	4,403	9,780	4,668	5,112

15 年齢（5歳階級）別、地区別人口

（次ページへ続く）

地域名	総数	0～4歳	5～9	10～14	15～19	20～24	25～29	30～34	35～39	40～44	45～49	50～54
北浜	94	1	3	5	3	4	3	2	2	4	10	14
向灘	1,871	46	60	65	62	38	62	69	81	107	117	108
市街地	4,350	114	132	145	131	101	124	139	168	259	261	249
大平	1,447	39	46	66	59	21	44	40	71	101	89	77
松柏	2,991	109	122	163	136	83	97	133	150	211	200	200
江戸岡	509	19	19	17	20	22	18	23	37	38	38	42
高野地	91	1	1	2	4	4	1	—	3	4	8	6
郷	766	19	18	22	22	15	25	30	34	33	45	53
五反田	2,484	44	71	92	104	48	69	70	106	130	134	175
八代	1,053	20	29	52	49	17	28	37	56	58	83	80
矢野町	302	13	13	15	13	5	17	16	10	20	34	17
国木	275	9	16	18	21	8	10	11	12	14	26	20
広瀬	710	20	19	34	21	18	25	27	33	52	38	60
古町	557	11	17	24	15	11	14	17	23	30	35	49
産業通	394	12	10	10	20	6	10	23	19	21	25	33
八代	100	3	—	6	4	4	7	3	4	5	10	7
栗野浦	295	12	6	4	7	8	12	12	16	12	20	16
大谷口	360	7	4	12	11	6	6	19	12	24	21	9
日土町	1,668	48	53	51	52	25	48	59	72	82	86	103
川之内	273	6	14	5	10	3	2	4	9	14	16	10
中津川	172	—	1	9	4	1	5	6	7	3	6	9
若山	914	23	27	38	36	16	28	28	48	45	50	78
布喜川	290	4	11	12	5	5	14	11	7	13	14	26
横平	78	2	4	1	2	2	3	4	2	5	4	4
谷	53	—	1	2	1	1	—	1	2	5	2	—
釜倉	92	—	1	6	6	2	3	—	1	3	9	6
舌間	261	—	—	8	10	3	5	10	4	15	15	17
合田	347	4	1	7	14	9	9	9	14	17	23	24
川上町	922	15	29	31	30	16	28	31	42	38	53	48
真網代	702	21	24	30	26	3	3	24	32	27	39	41
穴井	531	12	13	15	19	7	8	9	15	32	26	39
大島	244	—	—	—	—	—	1	2	5	7	6	8
元城団地	109	3	7	12	8	3	7	2	6	17	14	8
喜木	2,102	118	110	82	91	109	140	124	153	153	124	108
須川	729	24	26	24	24	28	36	21	50	38	38	49
川の石	2,782	76	99	112	135	70	110	120	136	178	186	170
宮内	3,460	124	166	187	143	91	154	169	203	254	217	239
磯崎	401	3	7	7	4	3	7	14	6	11	16	14
喜木津	97	—	1	2	1	—	—	2	2	1	4	6
広早	75	2	—	—	2	—	3	3	1	4	2	5
合計	34,951	984	1,181	1,393	1,325	816	1,186	1,324	1,654	2,085	2,144	2,227

資料：国勢調査（平成27年10月1日現在）

(単位：人、歳)

55～59	60～64	65～69	70～74	75～79	80～84	85～89	90～94	95～99	100歳以上	不詳	平均年齢	外国人
10	6	3	10	6	4	4	-	-	-	-	51.5	-
91	123	159	156	162	147	108	74	23	5	8	56.2	1
298	355	448	413	351	268	213	120	29	3	29	55.6	21
78	108	134	125	119	88	79	47	14	-	2	54.6	27
190	254	268	233	171	135	86	37	7	4	2	49.2	2
39	34	37	22	23	29	18	6	4	-	4	48.7	3
5	16	9	8	7	6	6	-	-	-	-	57.6	-
81	92	88	54	56	41	27	6	3	1	1	54.5	-
205	222	272	182	195	162	107	60	27	4	5	55.5	5
97	91	103	74	71	50	32	19	5	-	2	52.4	1
26	24	13	17	19	11	9	2	-	-	8	47.1	2
18	19	23	8	16	13	9	4	-	-	-	46.2	-
61	46	57	47	47	48	38	8	4	-	7	52.7	3
35	46	54	51	40	43	24	13	4	-	1	55.5	-
27	43	34	22	21	27	17	7	1	-	6	52.8	1
9	12	12	8	3	1	2	-	-	-	-	49.0	-
26	23	40	26	17	18	11	7	2	-	-	55.0	-
24	46	35	43	29	26	17	8	1	-	-	57.6	12
132	162	171	137	134	126	85	31	11	-	-	55.6	2
21	29	32	26	31	25	8	8	-	-	-	57.9	-
14	25	16	15	15	19	12	3	2	-	-	60.9	-
74	82	91	75	67	54	33	19	2	-	-	53.6	-
32	37	34	28	15	14	6	1	-	-	1	53.3	-
5	8	10	7	6	3	3	3	-	-	-	54.4	-
5	10	5	2	5	1	4	6	-	-	-	61.3	-
8	8	5	10	8	9	4	3	-	-	-	57.0	-
31	26	24	30	23	17	19	3	-	-	1	59.9	-
25	39	36	40	27	27	19	2	1	-	-	58.2	-
65	97	107	80	83	62	51	14	2	-	-	56.3	1
40	52	70	64	63	65	47	21	9	1	-	57.8	-
46	43	55	46	54	45	25	17	5	-	-	58.3	1
25	24	28	35	29	41	20	10	3	-	-	70.8	-
10	3	2	4	1	2	-	-	-	-	-	37.9	-
131	141	146	97	95	80	55	20	6	1	18	44.3	12
52	63	88	53	44	37	27	4	1	-	2	51.1	1
186	241	271	201	191	157	95	31	10	2	5	51.3	5
214	258	295	199	177	164	119	50	11	2	24	48.2	5
23	45	45	29	35	45	52	27	5	3	-	66.6	-
7	13	15	6	9	13	10	5	-	-	-	67.0	-
9	7	4	3	7	11	7	4	1	-	-	63.2	-
2,475	2,973	3,339	2,686	2,472	2,134	1,508	700	193	26	126	53.1	105

16 世帯の種類

世帯の種類 世帯の人数		平成17年	平成22年	平成27年
総 数	世帯数	16,273	15,849	14,995
	人 口	41,264	38,370	34,951
一 般 世 帯 数	世帯数	16,234	15,807	14,957
	世帯人員	39,901	37,066	33,686
	1世帯当り人員	2.46	2.34	2.25
	世帯人員が1人	4,437	4,703	4,801
	2人	5,378	5,370	5,214
	3人	3,014	2,833	2,559
	4人	2,059	1,853	1,519
	5人	859	713	601
	6人	320	228	177
	7人	128	84	60
	8人	34	17	18
9人	3	5	7	
10人以上	2	1	1	
施 設 等	世帯数	38	42	38
	世帯人員	1,362	1,304	1,265

資料：国勢調査（各年10月1日現在）

注）総数は、世帯の種類「不詳」及び「不詳人口」を含む。

17 世帯の家族類型別一般世帯数、人員

世帯および 世帯人員	総数	親 族 世 帯					核家族以外 の世帯	非親族を 含む世帯	単独世帯
		総数	核 家 族 世 帯			核家族以外 の世帯			
			総数	夫婦のみの 世帯	夫婦と子供 から成る 世帯				
一般世帯数	14,957	10,072	8,618	3,914	3,316	1,454	70	4,801	
一般世帯人員	33,686	28,673	22,834	7,878	11,856	5,839	174	4,801	

資料：国勢調査（平成27年10月1日現在）

18 住居の種類、住宅の所有の関係別一般世帯数及び世帯人員

区 分	世帯数	世帯人員	1世帯当たり人員
一般世帯	14,957	33,686	2.3
●住宅に住む一般世帯	14,619	33,250	2.2
□ 主 世 帯	14,512	33,025	2.3
持 ち 家	10,110	24,084	2.4
公営・都市機構 公 社 の 借 家	1,088	2,312	2.1
民 営 借 家	2,839	5,695	2.0
給 与 住 宅	475	934	2.0
□ 間 借 り	107	225	2.1
●住宅以外に住む一般世帯	338	436	1.3

資料：国勢調査（平成27年10月1日現在）

19 居住期間別人口

居住期間	総数	男	女
出生時から	5,876	3,761	2,115
1年未満	1,720	841	879
1年以上5年未満	4,891	2,250	2,641
5年以上10年未満	4,654	2,112	2,542
10年以上20年未満	5,814	2,594	3,220
20年以上	15,091	6,002	9,089
不詳	324	206	118
合計	38,370	17,766	20,604

資料：国勢調査（平成22年10月1日現在）

注）平成27年国勢調査結果（居住期間男女別人口）については平成29年度以降

20 通勤・通学状況（15歳以上）

（右ページへ続く）

年次	地区	昼間人口	昼間人口	常住人口	流出人口		
			指数 (%)		総数	通勤者	通学者
平成2年	旧八幡浜市	40,188	104.2	38,546	2,876	2,386	490
	旧保内町	11,306	96.5	11,721	2,106	1,659	447
7年	旧八幡浜市	37,489	104.5	35,891	2,886	2,565	321
	旧保内町	10,925	94.8	11,519	2,115	1,837	278
12年	旧八幡浜市	34,488	103.6	33,267	3,132	2,807	325
	旧保内町	10,213	93.5	10,921	2,167	1,905	262
17年	八幡浜市	42,110	102.1	41,263	3,228	3,015	213
22年	八幡浜市	39,078	101.9	38,370	3,263	3,038	225

資料：国勢調査（各年10月1日現在）

注1）平成2年は年齢不詳4人を除く。流入超過人口内の「△」の表示は、流出超過人口

注2）平成27年国勢調査結果（通勤通学状況）は平成29年度公表予定。

21 15歳以上就業者数及び通学者数（従業地・通学地による常住市町村別）

（単位：人）

区分	総数	就業者	通学者
市内で従業・通学する者	20,377	18,665	1,712
八幡浜市内に常住	16,347	15,114	1,233
自宅	5,185	5,185	—
自宅外	11,162	9,929	1,233
八幡浜市外に常住	3,825	3,373	452
県内	3,746	3,294	452
201 松山市	183	182	1
203 宇和島市	173	168	5
207 大洲市	1,027	904	123
210 伊予市	39	39	—
214 西予市	1,381	1,225	156
215 東温市	8	8	—
401 松前町	21	21	—
422 内子町	105	77	28
442 伊方町	758	619	—
488 鬼北町	13	13	139
506 愛南町	11	11	—
その他の市町村	27	27	—
他県	79	79	—
44 大分県	12	12	—
39 高知県	10	10	—
04 宮城県	9	9	—
その他の都道府県	48	48	—

資料：国勢調査（平成22年10月1日現在）

注）平成27年国勢調査結果（通勤通学状況）は平成29年度公表予定。

(単位：人)

流入人口			流入超過人口		
総数	通勤者	通学者	総数	通勤者	通学者
4,518	3,491	1,027	1,642	1,105	537
1,691	1,257	434	△ 415	△ 402	△ 13
4,423	3,605	818	1,537	1,040	497
1,589	1,333	256	△ 526	△ 504	△ 22
4,281	3,523	758	1,149	716	433
1,541	1,291	250	△ 626	△ 614	△ 12
4,079	3,492	587	851	477	374
3,825	3,373	452	562	335	227

22 15歳以上就業者数及び通学者数（常住地による従業・通学市町村別）

(単位：人)

区分	総数	就業者	通学者
市内に在住する就業者・通学者	19,667	18,208	1,459
八幡浜市内で従業・通学	16,347	15,114	1,233
自宅	5,185	5,185	－
自宅外	11,162	9,929	1,233
八幡浜市外で従業・就学	3,263	3,038	225
県内	3,066	2,868	198
201 松山市	191	122	69
202 今治市	11	10	1
203 宇和島市	117	110	7
207 大洲市	922	859	63
210 伊予市	15	15	－
214 西予市	525	479	46
422 内子町	60	60	－
442 伊方町	1,182	1,176	6
その他の市町村	43	37	6
他県	49	48	1
その他の都道府県	49	48	1

資料：国勢調査（平成22年10月1日現在）

注）平成27年国勢調査結果(通勤通学状況)は平成29年度公表予定。

23 産業（大分類）別 15 歳以上就業者数

(単位：人)

産 業	年 次	平成22年			
		計	男	女	構成比
総数		18,208	9,928	8,280	100.0%
第一次産業		3,710	2,168	1,542	20.4
	農業	3,459	1,958	1,501	19.0
	林業	30	29	1	0.2
	漁業	221	181	40	1.2
第二次産業		3,588	2,513	1,075	19.7
	鉱業、採石業、砂利採取業	2	2	-	0.0
	建設業	1,470	1,291	179	8.1
	製造業	2,116	1,220	896	11.6
第三次産業		10,684	5,104	5,580	58.7
	電気・ガス・熱供給・水道業	259	233	26	2.4
	情報通信業	89	59	30	0.5
	運輸業、郵便業	771	660	111	4.2
	卸売業、小売業	2,650	1,318	1,332	14.6
	金融業、保険業	267	115	152	1.5
	不動産業・物品賃貸業	113	67	46	0.6
	学術研究、専門・技術サービス業	252	153	99	1.4
	宿泊業、飲食サービス業	800	244	556	4.4
	生活関連サービス業、娯楽業	594	261	333	3.3
	教育、学習支援業	797	339	458	4.4
	医療、福祉	2,332	472	1,860	12.8
	複合サービス事業	371	228	143	2.0
	サービス業（他に分類されないもの）	834	567	267	4.6
	公務	555	388	167	3.0
分類不能の産業		226	143	83	1.2

資料：国勢調査（平成22年10月1日現在）

注）：平成27年国勢調査の結果（産業等）は平成29年度公表予定。

24 労働力状態、男女別 15 歳以上就業者数

(単位：人)

区 分	総数 (15歳以上人口)	労働力							非労働力
		総数	就 業 者					完全 失業者	
			総数	主に仕事	家事の ほか仕事	通学の かたわら 仕事	休業者		
総数	33,939	19,221	18,208	15,405	2,545	16	242	1,013	14,479
男	15,495	10,664	9,928	9,618	165	8	137	736	4,703
女	18,444	8,557	8,280	5,787	2,380	8	105	277	9,776

資料：国勢調査（平成22年10月1日現在）

注1）総数（15歳以上人口）は「不詳」を含む。非労働力の数値は「家事・通学・その他」の合計値。

注2）平成27年国勢調査結果（労働力等）は平成29年度公表予定。

25 産業、従業上の地位、15歳以上就業者数

(単位：人)

産業大分類	総数	雇用者			役員	雇入のある 業主	雇入のない 業主	家族 従業者	家庭 内職者
		総数	常雇	臨時雇					
農業	3,459	135	67	68	15	252	1,319	1,738	-
林業	30	25	19	6	1	-	4	-	-
漁業	221	74	65	9	13	26	74	34	-
鉱業	2	1	1	-	-	1	-	-	-
建設業	1,470	1,081	957	124	171	63	104	47	-
製造業	2,116	1,788	1,373	415	156	30	74	57	11
電気・ガス・熱供給・水道業	259	259	247	12	-	-	-	-	-
情報通信業	89	70	60	10	7	4	6	2	-
運輸業、郵便業	771	704	580	124	43	7	12	5	-
卸売業、小売業	2,650	1,672	941	731	337	86	290	265	-
金融業、保険業	267	250	209	41	5	2	9	1	-
不動産業、物品賃貸業	113	59	39	20	29	2	18	5	-
学術研究、専門・技術サービス業	252	161	134	27	12	20	36	23	-
宿泊業、飲食サービス業	800	490	152	338	26	78	93	113	-
生活関連サービス業、娯楽業	594	336	179	157	19	38	144	56	-
教育、学習支援業	797	732	582	150	5	5	50	5	1
医療、福祉	2,332	2,140	1,454	686	39	61	45	46	-
複合サービス事業	371	360	303	57	7	1	1	1	-
サービス業（他に分類されないもの）	834	628	463	165	94	12	73	22	5
公務（他に分類されるものを除く）	555	555	449	106	-	-	-	-	-
分類不能の産業	226	81	40	41	4	5	18	7	-
総数	18,208	11,601	8,314	3,287	923	693	2,370	2,427	17
(再掲)									
第一次産業	3,710	234	151	83	29	278	1,397	1,772	-
第二次産業	3,588	2,870	2,331	539	327	94	178	104	11
第三次産業	10,684	8,416	5,792	2,624	623	316	777	544	6

資料：国勢調査（平成22年10月1日現在）

注）平成27年国勢調査結果（産業別就業者）は平成29年度公表予定。

26 産業別年齢別就業者数

(右ページへ続く)

年齢(5歳階級)	総数	第一次産業				第二次産業			第三次産業		
		総数	農業	林業	漁業	総数	鉱業、 採石業、 砂利採取業	建設業	製造業	総数	電気・ガス・ 熱供給・ 水道業
総 数	18,208	3,710	3,459	30	221	3,588	2	1,470	2,116	10,684	259
15 ～ 19 歳	118	8	6	2	—	48	—	17	31	57	2
20 ～ 24	765	40	38	0	2	220	—	57	163	488	11
25 ～ 29	1,089	69	59	3	7	287	—	106	181	722	18
30 ～ 34	1,289	116	105	3	8	320	—	143	177	837	30
35 ～ 39	1,756	150	138	2	10	382	—	171	211	1,197	41
40 ～ 44	1,840	214	190	4	20	376	—	146	230	1,233	36
45 ～ 49	1,920	266	240	2	24	359	—	155	204	1,277	51
50 ～ 54	2,077	309	279	1	29	390	—	182	208	1,353	42
55 ～ 59	2,322	430	399	3	28	514	1	216	297	1,351	18
60 ～ 64	1,997	546	506	5	35	386	1	174	211	1,033	8
65 ～ 69	1,228	478	447	3	28	176	—	65	111	559	1
70 ～ 74	858	470	450	2	18	72	—	22	50	306	1
75 ～ 79	548	363	354	—	9	34	—	8	26	147	—
80 ～ 84	296	190	187	—	3	16	—	7	9	88	—
85 歳 以上	105	61	61	—	—	8	—	1	7	36	—
平均年齢	50.2	—	60.9	—	55.8	—	58.5	47.1	46.3	—	42.9
男	9,928	2,168	1,958	29	181	2,513	2	1,291	1,220	5,104	233
15 ～ 19 歳	58	6	4	2	—	29	—	17	12	21	1
20 ～ 24	374	35	34	—	1	135	—	51	84	193	10
25 ～ 29	587	58	49	3	6	213	—	100	113	311	15
30 ～ 34	776	89	79	3	7	235	—	122	113	443	30
35 ～ 39	969	102	92	2	8	286	—	148	138	563	36
40 ～ 44	953	131	112	3	16	267	—	124	143	543	31
45 ～ 49	1,045	156	132	2	22	261	—	139	122	614	46
50 ～ 54	1,108	173	147	1	25	278	—	160	118	642	42
55 ～ 59	1,240	240	213	3	24	337	1	191	145	647	15
60 ～ 64	1,134	303	270	5	28	267	1	153	113	545	5
65 ～ 69	654	248	223	3	22	117	—	55	62	278	1
70 ～ 74	469	254	240	2	12	48	—	18	30	159	1
75 ～ 79	332	221	214	—	7	25	—	7	18	84	—
80 ～ 84	162	107	104	—	3	10	—	5	5	44	—
85 歳 以上	67	45	45	—	—	5	—	1	4	17	—
平均年齢	50.4	—	60.1	—	55.4	—	58.5	47.0	45.9	—	42.9
女	8,280	1,542	1,501	1	40	1,075	—	179	896	5,580	26
15 ～ 19 歳	60	2	2	—	—	19	—	—	19	36	1
20 ～ 24	391	5	4	—	1	85	—	6	79	295	1
25 ～ 29	502	11	10	—	1	74	—	6	68	411	3
30 ～ 34	513	27	26	—	1	85	—	21	64	394	—
35 ～ 39	787	48	46	—	2	96	—	23	73	634	5
40 ～ 44	887	83	78	1	4	109	—	22	87	690	5
45 ～ 49	875	110	108	—	2	98	—	16	82	663	5
50 ～ 54	969	136	132	—	4	112	—	22	90	711	—
55 ～ 59	1,082	190	186	—	4	177	—	25	152	704	3
60 ～ 64	863	243	236	—	7	119	—	21	98	488	3
65 ～ 69	574	230	224	—	6	59	—	10	49	281	—
70 ～ 74	389	216	210	—	6	24	—	4	20	147	—
75 ～ 79	216	142	140	—	2	9	—	1	8	63	—
80 ～ 84	134	83	83	—	—	6	—	2	4	44	—
85 歳 以上	38	16	16	—	—	3	—	—	3	19	—
平均年齢	50.0	—	62.1	—	57.3	—	—	48.4	46.8	—	43.4

資料：国勢調査（平成22年10月1日現在）

注）平成27年国勢調査結果（産業等）は平成29年度公表予定。

(単位：人)

第三次産業													分類不能 の産業
情報 通信業	運輸業、 郵便業	卸売業、 小売業	金融業、 保険業	不動産業、 物品賃貸業	学術研究、 専門・技術 サービス業	宿泊業、飲 食サービス 業	生活関連 サービス 業、娯楽業	教育、学 習支援業	医療、 福祉	複合サー ビス事業	サービス業 (他に分類 されないもの)	公務	
89	771	2,650	267	113	252	800	594	797	2,332	371	834	555	226
1	4	9	-	1	2	11	2	-	15	1	9	-	5
8	20	102	26	6	13	41	23	23	137	28	27	23	17
11	42	142	26	3	18	39	37	44	191	44	64	43	11
11	51	156	17	8	27	42	29	70	218	45	66	67	16
12	84	268	31	6	32	67	55	110	281	40	82	88	27
4	84	262	33	6	30	84	51	137	284	37	101	84	17
7	94	274	42	11	22	50	63	142	288	67	89	77	18
9	112	313	33	13	29	81	66	115	342	41	87	70	25
16	124	326	32	10	29	110	77	87	304	43	106	69	27
9	102	325	15	15	25	133	73	29	170	18	92	19	32
1	35	183	6	13	11	91	67	22	65	5	49	10	15
-	11	137	-	9	9	33	37	7	22	1	36	3	10
-	4	78	2	6	2	13	9	6	8	-	17	2	4
-	3	51	3	4	2	5	5	3	5	1	6	-	2
-	1	24	1	2	1	-	-	2	2	-	3	-	-
43.1	48.9	51.2	44.2	54.8	46.7	51.0	51.4	45.7	45.2	42.7	48.7	43.7	48.4
59	660	1,318	115	67	153	244	261	339	472	228	567	388	143
1	2	1	-	1	-	3	-	-	4	-	8	-	2
2	17	54	9	4	6	12	10	6	20	9	21	13	11
6	33	67	11	2	9	15	16	12	31	24	45	25	5
8	41	92	6	4	17	15	16	24	70	31	46	43	9
7	66	134	15	3	12	23	25	44	57	25	54	62	18
2	66	117	14	2	18	35	21	56	34	23	60	64	12
5	84	131	18	6	17	11	23	61	47	49	61	55	14
7	99	145	14	8	19	23	21	59	55	31	59	60	15
13	117	155	15	5	20	35	35	42	55	20	70	50	16
7	94	174	8	13	19	35	35	19	57	11	62	6	19
1	27	92	3	7	7	21	37	13	21	4	39	5	11
-	8	75	-	3	5	12	18	1	9	-	24	3	8
-	2	47	1	5	2	3	3	1	6	-	12	2	2
-	3	24	-	3	1	1	1	1	5	1	4	-	1
-	1	10	1	1	1	-	-	-	1	-	2	-	-
45.4	49.4	51.5	45.0	55.3	48.7	49.7	51.9	47.2	46.9	43.6	48.7	44.1	48.9
30	111	1,332	152	46	99	556	333	458	1,860	143	267	167	83
-	2	8	-	-	2	8	2	-	11	1	1	-	3
6	3	48	17	2	7	29	13	17	117	19	6	10	6
5	9	75	15	1	9	24	21	32	160	20	19	18	6
3	10	64	11	4	10	27	13	46	148	14	20	24	7
5	18	134	16	3	20	44	30	66	224	15	28	26	9
2	18	145	19	4	12	49	30	81	250	14	41	20	5
2	10	143	24	5	5	39	40	81	241	18	28	22	4
2	13	168	19	5	10	58	45	56	287	10	28	10	10
3	7	171	17	5	9	75	42	45	249	23	36	19	11
2	8	151	7	2	6	98	38	10	113	7	30	13	13
-	8	91	3	6	4	70	30	9	44	1	10	5	4
-	3	62	-	6	4	21	19	6	13	1	12	-	2
-	2	31	1	1	-	10	6	5	2	-	5	-	2
-	-	27	3	1	1	4	4	2	-	-	2	-	1
-	-	14	-	1	-	-	-	2	1	-	1	-	-
38.5	46.0	51.0	43.6	54.2	43.7	51.6	51.0	44.7	44.7	41.3	48.8	42.7	47.5

27 産業（中分類）別事業所数及び従業者数

産業中分類	平成21年		平成24年		平成26年	
	事業所数	従業者数	事業所数	従業者数	事業所数	従業者数
総数	2,577	16,877	2,242	14,354	2,286	15,845
農林漁業	34	299	27	359	30	237
鉱業，採石業，砂利採取業	-	-	-	-	-	-
建設業	183	1,071	170	1,078	161	953
製造業	138	2,191	134	2,275	135	2,082
電気・ガス・熱供給・水道業	5	100	2	52	4	67
情報通信業	11	52	11	57	11	48
運輸業，郵便業	56	990	51	1,042	44	870
卸売業，小売業	742	3,574	662	3,155	627	3,068
金融業，保険業	32	316	30	298	33	289
不動産業，物品賃貸業	326	557	290	499	283	506
学術研究，専門・技術サービス業	61	265	47	207	52	268
宿泊業，飲食サービス業	262	1,129	247	1,073	238	1,207
生活関連サービス業，娯楽業	233	870	208	774	197	754
教育，学習支援業	111	838	56	172	102	771
医療，福祉	188	2,998	147	2,258	179	3,101
複合サービス事業	33	421	26	426	26	416
サービス業（他に分類されないもの）	140	661	134	629	136	629
公務（他に分類されるものを除く）	31	625	・・・	・・・	28	579

資料：経済センサス(平成21年及び26年は基礎調査 7月1日現在。平成24年は活動調査 2月1日現在。)

28 従業者規模別事業所数及び従業者数

区 分	平成21年		平成24年		平成26年	
	事業所数	従業者数	事業所数	従業者数	事業所数	従業者数
総 数	2,453	14,751	2,242	14,354	2,169	13,725
民	1,720	3,369	1,566	3,138	1,508	2,978
営	398	2,582	330	2,098	349	2,255
1 ～ 4 人	201	2,665	214	2,788	176	2,241
5 ～ 9	58	1,359	59	1,409	65	1,542
10 ～ 19	72	4,776	68	4,921	64	4,709
20 ～ 29	4	-	5	-	7	-
30 人 以上						
派遣・下請従業者のみ						

資料：経済センサス(平成21年及び26年は基礎調査 7月1日現在。平成24年は活動調査 2月1日現在。)

29 商業の推移

(単位：店・人・万円)

年次	地区	商店数			従業者数			年間商品販売額		
		合計	卸売業	小売業	合計	卸売業	小売業	合計	卸売業	小売業
昭和 57年	旧八幡浜市	1,173	223	950	4,334	1,421	2,913	11,995,450	8,509,991	3,485,459
	旧保内町	225	23	202	676	175	501	1,006,493	639,564	366,929
60年	旧八幡浜市	1,098	211	887	4,185	1,307	2,878	12,138,028	8,330,631	3,807,397
	旧保内町	223	23	200	648	143	505	1,047,963	555,938	492,025
63年	旧八幡浜市	1,118	231	887	4,219	1,400	2,819	12,141,985	8,218,936	3,923,049
	旧保内町	213	22	191	651	115	536	1,129,068	564,035	565,033
平成 3年	旧八幡浜市	1,080	231	849	4,152	1,383	2,769	11,671,344	7,618,685	4,052,659
	旧保内町	209	27	182	758	188	570	1,501,573	831,443	670,130
6年	旧八幡浜市	993	187	806	3,950	1,187	2,763	12,599,778	7,910,166	4,689,612
	旧保内町	194	19	175	678	125	553	1,394,796	646,051	748,745
9年	旧八幡浜市	920	175	745	3,590	1,037	2,553	9,446,346	5,268,875	4,177,471
	旧保内町	194	18	176	698	104	594	1,444,846	612,851	831,995
11年	旧八幡浜市	881	193	688	3,543	1,090	2,453	8,854,385	5,124,818	3,729,567
	旧保内町	201	26	175	685	140	545	1,312,680	482,301	830,379
14年	旧八幡浜市	761	167	594	3,391	1,059	2,332	7,363,372	4,308,937	3,054,435
	旧保内町	172	20	152	776	124	652	1,156,586	220,735	935,851
16年	旧八幡浜市	734	172	562	3,050	909	2,141	6,537,848	3,720,925	2,816,923
	旧保内町	163	19	144	696	106	590	1,176,614	245,235	931,379
19年	八幡浜市	797	177	620	3,450	994	2,456	6,895,106	3,443,049	3,452,057
26年	八幡浜市	522	127	395	2,547	698	1,849	6,886,035	3,680,477	3,205,558

資料：商業統計調査（各年6月1日現在）

注）平成11年は、簡易調査（7月1日現在）。平成26年は7月1日現在で調査。

30 産業（小分類）別商店数、従業者数、年間商品販売額

(単位：人・万円)

産業小分類	事業所数	従業者数	年間商品販売額
合計	522	2,547	6,886,035
卸売業計	127	698	3,680,477
衣服卸売業	2	4	x
身の回り品卸売業	2	6	x
農畜産物・水産物卸売業	44	318	2,608,530
食料・飲料卸売業	21	82	220,738
建築材料卸売業	10	71	182,909
化学製品卸売業	7	35	137,232
石油・鉱物卸売業	1	2	x
鉄鋼製品卸売業	2	8	x
再生資源卸売業	1	6	x
産業機械器具卸売業	5	25	x
自動車卸売業	8	31	68,477
電気機械器具卸売業	5	46	x
その他の機械器具卸売業	1	3	x
家具・建具・じゅう器等卸売業	4	16	66,043
医薬品・化粧品等卸売業	5	13	14,595
紙・紙製品卸売業	5	20	39,673
他に分類されない卸売業	4	12	22,333
小売業計	359	1,849	3,205,558
その他の各種商品小売業（従業者が常時50人未満のもの）	2	4	x
呉服・服地・寝具小売業	9	32	29,401
男子服小売業	4	12	11,100
婦人・子供服小売業	29	71	59,999
靴・履物小売業	3	5	1,901
その他の織物・衣服・身の回り品小売業	10	25	9,352
各種食料品小売業	11	304	412,258
野菜・果実小売業	13	25	12,232
食肉小売業	2	4	x
鮮魚小売業	11	93	654,401
酒小売業	27	63	71,678
菓子・パン小売業	16	50	64,489
その他の飲食料品小売業	56	281	x
自動車小売業	17	98	206,918
自転車小売業	5	7	2,777
機械器具小売業（自動車、自転車を除く）	23	56	68,261
家具・建具・畳小売業	7	20	9,496
じゅう器小売業	4	13	12,376
医薬品・化粧品小売業	25	132	250,750
農耕用品小売業	13	126	278,873
燃料小売業	27	131	442,024
書籍・文房具小売業	17	124	78,958
スポーツ用品・がん具・娯楽用品・楽器小売業	7	14	16,210
写真機・時計・眼鏡小売業	12	27	17,510
他に分類されない小売業	44	122	x
通信販売・訪問販売小売業	3	9	x
その他の無店舗小売業	1	1	x

資料：商業統計調査（平成26年7月1日現在）

31 製造業の推移

(単位：万円)

年次	事業所数 (所)	従業者数 (人)	現金 給与総額	原材料使用額等	製造品出荷額等	付加価値額 (29人以下は粗 付加価値額)
平成22年	66	1,965	493,574	2,381,421	3,444,270	1,041,225
23年	59	1,902	476,245	1,880,771	2,767,519	656,311
24年	60	1,996	501,873	2,421,467	3,737,573	1,137,491
25年	58	1,908	489,495	2,343,932	3,554,189	1,051,387
26年	56	1,785	460,534	2,329,580	3,457,373	912,987

資料：工業統計調査（各年12月31日現在）

注1）従業者4人以上の事業所についての数値である。

注2）平成23年データは経済センサス調査（2月1日現在）からのデータなので単純比較はできない。

32 産業（中分類）別事業所数、従業者数、出荷額

(単位：人・万円)

産業分類別	平成24年			平成25年			平成26年		
	事業所	従業者	出荷額	事業所	従業者	出荷額	事業所	従業者	出荷額
合計	60	1,996	3,737,573	58	1,908	3,554,189	56	1,785	3,457,373
食料品	31	1,287	2,634,224	28	1,169	2,524,146	26	1,101	2,576,568
飲料・飼料・たばこ	3	15	11,732	3	14	11,632	3	12	11,492
繊維工業製品	6	119	33,986	6	112	34,097	6	117	32,877
衣料・その他の繊維製品									
木材・木製品	4	63	49,753	3	57	47,201	4	61	49,156
パルプ・紙・紙加工品	1	34	x	2	48	x	1	34	x
印刷・同関連品	4	67	34,151	4	61	33,778	4	59	32,356
化学工業	2	52	x	2	53	x	2	56	x
プラスチック	2	64	x	2	67	x	2	61	x
窯業	4	64	118,343	4	66	115,435	4	65	125,656
金属製品	-	-	-	1	14	x	1	14	x
一般機械器具	1	4	x	-	-	-	-	-	-
輸送用機械器具	1	147	x	1	140	x	1	133	x
その他の製造業	1	80	x	2	107	x	2	72	x

資料：工業統計調査（各年12月31日現在）

注）従業者4人以上の事務所

33 専業兼業別農家数及び農家人口

(単位：戸・人)

年次	地区	総農家数	専業農家	兼業農家			農家人口		
				総数	第1種兼業	第2種兼業	総数	男	女
平成22年	旧八幡浜市	1,565	750	591	247	344	4,807	2,340	2,467
	旧保内町	471	223	168	69	99	1,394	676	718
27年	旧八幡浜市	1,215	755	460	227	233	4,025	1,995	2,030
	旧保内町	347	181	166	74	92	1,210	591	619

資料：農林業センサス(各年2月1日現在)

34 男女別年齢別世帯員数

(単位：人)

年次	地区	総数			14歳以下		15～19		20～29		30～59		60歳以上	
		計	男	女	男	女	男	女	男	女	男	女	男	女
平成22年	旧八幡浜市	4,807	2,340	2,467	215	248	100	125	172	147	846	793	1,007	1,154
	旧保内町	1,394	676	718	66	63	34	44	38	34	240	235	298	342
27年	旧八幡浜市	4,025	1,995	2,030	167	180	79	91	102	101	664	620	983	1,038
	旧保内町	1,210	591	619	51	56	25	17	29	36	200	194	280	316

資料：農林業センサス（各年2月1日現在）

35 年齢別農業就業人口

(下へ続く)

年次	計	15～19歳	20～24	25～29	30～34	35～39	40～44
平成22年	男	1,956	50	37	43	67	87
	女	1,834	47	7	12	37	88
27年	男	1,779	22	25	38	53	88
	女	1,568	17	9	7	26	66

資料：農林業センサス（各年2月1日現在）

(単位：人)

年次	45～49	50～54	55～59	60～64	65～69	70～74	75歳以上
平成22年	男	129	134	207	230	219	436
	女	107	148	187	264	256	374
27年	男	106	137	139	221	253	410
	女	88	108	147	219	245	363

36 経営耕地面積

(単位：a)

年次	地区	総面積	田	うち稲を 作った田	樹園地	畑	うち 普通畑
平成22年	旧八幡浜市	195,301	2,510	2,348	190,926	1,865	1,326
	旧保内町	67,018	206	179	66,619	193	146
27年	旧八幡浜市	182,444	2,288	2,163	178,158	1,998	1,383
	旧保内町	60,171	84	84	59,888	199	186

資料：農林業センサス（各年2月1日現在）

37 経営耕地規模別経営体数

(単位：経営体)

年次	地区	計	0.3ha 未満	0.3	0.5	1.0	1.5	2.0	3.0	5.0ha以 上
				∫	∫	∫	∫	∫		
				0.5	1.0	1.5	2.0	3.0	5.0	
平成22年	旧八幡浜市	1,474	165	201	293	232	212	262	105	4
	旧保内町	444	56	58	94	49	39	77	68	3
27年	旧八幡浜市	1,305	134	169	243	222	179	237	113	8
	旧保内町	385	44	51	75	51	30	67	64	3

資料：農林業センサス（各年2月1日現在）

注) 0.3未満は経営耕地面積なしの経営体を含む。

38 農業用機械台数

年次	乗用型トラクター		動力田植え機		コンバイン	
	経営体数	台数	経営体数	台数	経営体数	台数
平成22年	35	38	44	47	22	24
27年	26	28	32	36	16	18

資料：農林業センサス（各年2月1日現在）

39 販売目的で栽培した作物の類別収穫面積

(下へ続く)

年次	地区	収穫 総面積	稲	麦類	雑穀	いも類	豆類	工芸農 作物類
平成22年	旧八幡浜市	2,631	1,954	-	1	56	34	10
	旧保内町	129	50	-	10	-	-	-
27年	旧八幡浜市	2,014	1,585	-	-	11	-	-
	旧保内町	77	5	-	-	1	1	-

資料：農林業センサス(各年2月1日現在)

(単位：a)

年次	地区	野菜類	花き・ 花木・芝	種苗・ 苗木類	飼料用 作物	その他 の作物
平成22年	旧八幡浜市	409	110	-	-	57
	旧保内町	40	10	-	-	19
27年	旧八幡浜市	233	130	-	-	55
	旧保内町	54	16	-	-	-

40 農産物販売金額規模別農家数

(下へ続く)

年次	地区	総数	販売 なし	50	50	100	200	300
				万円 未満	50 100	100 200	200 300	300 500
平成22年	旧八幡浜市	1,341	31	137	180	188	180	215
	旧保内町	391	12	51	52	56	44	46
27年	旧八幡浜市	1,215	15	117	138	147	139	190
	旧保内町	347	6	41	35	52	45	27

資料：農林業センサス(各年2月1日現在)

(単位：戸または経営体)

年次	地区	500	700	1,000	1,500
		500 700	700 1,000	1,000 1,500	1,500 以上
平成22年	旧八幡浜市	157	146	86	21
	旧保内町	35	45	36	14
27年	旧八幡浜市	118	162	113	76
	旧保内町	36	36	43	26

41 家畜飼養農家数及び飼養頭数

年次	肉用牛		豚		にわとり		ブロイラー	
	飼養農家数	飼養頭数	飼養農家数	飼養頭数	飼養農家数	飼養羽数	出荷農家数	出荷羽数
	戸	頭	戸	頭	戸	羽	戸	羽
平成22年	1	x	6	7,489	3	x	2	x
27年	1	x	6	8,115	3	x	2	x

資料：農林業センサス(各年2月1日現在)

42 施設園芸の施設のある農家数と面積

(下へ続く)

年次	地区	施設のある実農家数	ビニールハウス・ガラス室		施設面積規模別農家数		
			農家数	面積	5a未満	5~10	10~20
平成22年	旧八幡浜市	60	60	862	7	16	24
	旧保内町	51	51	956	4	9	15
27年	旧八幡浜市	50	50	797	9	11	15
	旧保内町	51	51	1,002	4	8	15

資料：農林業センサス（各年2月1日現在）

(単位：戸、a)

年次	地区	施設面積規模別農家数		
		20~30	30~50	50a以上
平成22年	旧八幡浜市	9	2	2
	旧保内町	11	9	3
27年	旧八幡浜市	8	4	3
	旧保内町	12	8	4

43 農地転用許可件数及び面積

(単位: a)

年 度	総数						農地法第4条該当 (権利移動を伴わない転用)						農地法第5条該当 (権利移動を伴う転用)					
	計		田		畑		計		田		畑		計		田		畑	
	件数	面積	件数	面積	件数	面積	件数	面積	件数	面積	件数	面積	件数	面積	件数	面積	件数	面積
平成24年	25	153.6	8	40.0	17	113.7	6	12.7	3	4.8	3	7.9	19	140.9	5	35.2	14	105.7
25年	13	38.5	5	11.9	8	26.6	7	19.6	4	9.5	3	10.2	6	18.8	1	2.4	5	16.4
26年	14	45.4	3	12.4	11	33.0	6	18.2	2	9.5	4	8.7	8	27.1	1	2.9	7	24.3
27年	16	32.0	2	4.0	14	28.0	3	9.5	-	-	3	9.5	13	22.5	2	4.0	11	18.5
平成27年度																		
高野地・津羽井・大平	-	-	-	-	-	-	-	-	-	-	-	-	-	-	-	-	-	-
向 灘	-	-	-	-	-	-	-	-	-	-	-	-	-	-	-	-	-	-
中 央	-	-	-	-	-	-	-	-	-	-	-	-	-	-	-	-	-	-
栗野浦・古町	-	-	-	-	-	-	-	-	-	-	-	-	-	-	-	-	-	-
千 丈	1	0.3	-	-	1	0.3	-	-	-	-	-	-	1	0.3	-	-	1	0.3
神 山	4	15.2	1	2.2	3	13.0	2	6.8	-	-	2	6.8	2	8.4	1	2.2	1	6.1
舌 田	-	-	-	-	-	-	-	-	-	-	-	-	-	-	-	-	-	-
双 岩	-	-	-	-	-	-	-	-	-	-	-	-	-	-	-	-	-	-
川 上	-	-	-	-	-	-	-	-	-	-	-	-	-	-	-	-	-	-
真 穴	-	-	-	-	-	-	-	-	-	-	-	-	-	-	-	-	-	-
大 島	-	-	-	-	-	-	-	-	-	-	-	-	-	-	-	-	-	-
日 土	-	-	-	-	-	-	-	-	-	-	-	-	-	-	-	-	-	-
喜 須 来	5	7.1	-	-	5	7.1	1	2.7	-	-	1	2.7	4	4.4	-	-	4	4.4
宮 内	5	7.7	-	-	5	7.7	-	-	-	-	-	-	5	7.7	-	-	5	7.7
川 之 石	1	1.8	1	1.8	-	-	-	-	-	-	-	-	1	1.8	1	1.8	-	-
磯 津	-	-	-	-	-	-	-	-	-	-	-	-	-	-	-	-	-	-
合 計	16	32.0	2	4.0	14	28.0	3	9.5	-	-	3	9.5	13	22.5	2	4.0	11	18.5

資料：農業委員会

44 用途別農地転用許可件数及び面積

(単位：a)

年 度	総数		住宅用地		鉱工業用地		学校用地		公園運動場用地		道水路鉄道用地		その他の建物		植林		その他	
	件数	面積	件数	面積	件数	面積	件数	面積	件数	面積	件数	面積	件数	面積	件数	面積	件数	面積
平成24年	25	153.6	8	27.3	-	-	-	-	-	-	-	-	1	5.7	-	-	16	120.7
25年	13	38.5	8	32.0	-	-	-	-	-	-	-	-	2	1.9	-	-	3	4.6
26年	14	45.4	8	18.0	-	-	-	-	-	-	-	-	-	-	-	-	6	27.3
27年	16	32.0	12	27.9	-	-	-	-	-	-	2	0.9	-	-	-	-	2	3.3
平成27年度																		
高野地・津羽井・大平	-	-	-	-	-	-	-	-	-	-	-	-	-	-	-	-	-	-
向 灘	-	-	-	-	-	-	-	-	-	-	-	-	-	-	-	-	-	-
中 央	-	-	-	-	-	-	-	-	-	-	-	-	-	-	-	-	-	-
栗野浦・古町	-	-	-	-	-	-	-	-	-	-	-	-	-	-	-	-	-	-
千 文	1	0.3	-	-	-	-	-	-	-	-	1	0.3	-	-	-	-	-	-
神 山	4	15.2	4	15.2	-	-	-	-	-	-	-	-	-	-	-	-	-	-
舌 田	-	-	-	-	-	-	-	-	-	-	-	-	-	-	-	-	-	-
双 岩	-	-	-	-	-	-	-	-	-	-	-	-	-	-	-	-	-	-
川 上	-	-	-	-	-	-	-	-	-	-	-	-	-	-	-	-	-	-
真 穴	-	-	-	-	-	-	-	-	-	-	-	-	-	-	-	-	-	-
大 島	-	-	-	-	-	-	-	-	-	-	-	-	-	-	-	-	-	-
日 土	-	-	-	-	-	-	-	-	-	-	-	-	-	-	-	-	-	-
喜 須 来	5	7.1	4	6.5	-	-	-	-	-	-	-	-	-	-	-	-	1	0.6
宮 内	5	7.7	3	4.4	-	-	-	-	-	-	1	0.6	-	-	-	-	1	2.6
川 之 石	1	1.8	1	1.8	-	-	-	-	-	-	-	-	-	-	-	-	-	-
磯 津	-	-	-	-	-	-	-	-	-	-	-	-	-	-	-	-	-	-
合 計	16	32.0	12	27.9	-	-	-	-	-	-	2	0.9	-	-	-	-	2	3.3

資料：農業委員会

45 保有山林の状況

(単位：経営体数-経営体・面積-a)

年 次	地 区	所有山林		貸付山林		借入山林		保有山林	
		経営体数	面 積	経営体数	面 積	経営体数	面 積	経営体数	面 積
平成22年	旧八幡浜市	74	78,733	-	-	-	-	74	78,733
	旧保内町	22	26,378	-	-	-	-	22	26,378
27年	旧八幡浜市	50	56,699	-	-	-	-	50	56,699
	旧保内町	15	19,289	-	-	-	-	15	19,289

資料：農林業センサス（各年2月1日現在）

46 漁業経営組織別経営体数

(単位：経営体)

年次	地区	総数	個人経営体	団体経営		
				会社	漁業協同組合	共同経営
平成20年	旧八幡浜市	150	140	10	-	-
	旧保内町	58	57	1	-	-
25年	旧八幡浜市	108	99	9	-	-
	旧保内町	44	43	1	-	-

資料：漁業センサス（各年11月1日現在）

47 漁業世帯員数および漁業就業者数（15歳以上）

(単位：人)

年次	地区	漁業世帯員数			漁業就業者数															
					総数			男						女						
		総数	男	女	総数	男	女	15歳	20歳	30歳	40歳	50歳	60歳以上	15歳	20歳	30歳	40歳	50歳	60歳以上	
平成20年	旧八幡浜市	402	221	181	321	293	28	1	7	24	53	63	145	-	-	2	2	7	17	
	旧保内町	161	79	82	98	87	11	-	5	7	9	24	42	-	-	-	1	3	7	
25年	旧八幡浜市	263	138	125	205	186	19	1	8	13	38	35	91	-	-	-	2	3	14	
	旧保内町	117	59	58	75	71	4	-	4	4	8	12	43	-	-	-	-	2	2	

資料：漁業センサス（各年11月1日現在）

48 自営漁業の専業別経営体数（個人漁業経営体）

(単位：経営体)

年次	地区	計	専業	兼業							
				自営漁業が主				自営漁業が従			
				小計	自営漁業と共同経営のみ	その他	うち、自営漁業従事者は漁業のみに従事	小計	自営漁業と共同経営のみ	その他	うち、自営漁業従事者は漁業のみに従事
平成20年	旧八幡浜市	140	76	32	-	32	11	32	-	32	2
	旧保内町	57	15	23	-	23	2	19	-	19	4
25年	旧八幡浜市	99	54	29	-	29	7	16	-	16	2
	旧保内町	43	22	15	-	15	1	6	-	6	1

資料：漁業センサス（各年11月1日現在）

49 経営体階層別経営体数

(単位：経営体)

年次	地区	総数	漁船非使用	漁船使用												大型定置網	小型定置網	地びき網	海面養殖			
				動力船使用										マダイ養殖	他の魚類養殖				かき養殖	その他の養殖		
				無動力船のみ	一トン未満	一〜三	三〜五	五〜十	十〜二十	二十〜三十	三十〜五十	五十〜百	百〜二百								二百〜五百	五百〜千
平成20年	旧八幡浜市	150	3	-	12	43	28	4	3	-	1	-	2	1	-	-	1	-	15	3	-	-
	旧保内町	58	-	-	3	27	19	4	-	-	-	-	-	-	-	-	4	-	1	-	-	-
25年	旧八幡浜市	108	5	1	9	22	21	5	1	-	1	-	1	1	-	-	-	-	12	-	-	-
	旧保内町	44	-	-	3	18	13	4	-	-	-	-	-	-	-	-	4	-	1	-	-	-

資料：漁業センサス（各年11月1日現在）

50 主とする漁業種類別経営体数

(下へ続く)

年次	地区	計	底びき網							地びき網	船びき網	中・小型まき網			刺網	敷網	大型定置網	小型定置網	その他の網漁業	
			遠洋底びき網	以西底びき網	沖合底		小型底びき					ひき回し網	巾着網1	巾着網2						その他のまき網
					1	2	縦びき1種	縦びきその他	横びき											
平成20年	旧八幡浜市	150	-	-	-	3	-	10	-	2	-	-	-	1	-	22	-	-	1	6
	旧保内町	-	-	-	-	-	-	11	-	-	-	-	-	-	-	14	-	-	4	-
25年	旧八幡浜市	108	-	-	-	2	-	3	-	-	2	-	-	1	-	16	-	-	-	6
	旧保内町	44	-	-	-	-	-	8	-	-	-	-	-	-	-	12	-	-	4	-

資料：漁業センサス（各年11月1日現在）

(単位：経営体)

年次	地区	はえ縄		釣					小型捕鯨	潜水器漁業	採貝・採藻	その他の漁業	海面養殖									
		まぐろはえ縄	その他のはえ縄	かつお一本釣	いか釣	さば釣	ひき縄釣	その他の釣					魚類			ほたてがい養殖	かき類養殖	その他の貝類養殖	わかめ類養殖	のり類養殖	その他の海藻類養殖	
													ぎんざけ養殖	ぶり類養殖	まだい養殖							
平成20年	旧八幡浜市	-	11	-	2	-	-	32	-	-	31	11	-	-	15	3	-	-	-	-	-	-
	旧保内町	-	-	-	-	-	-	21	-	3	-	4	-	-	1	-	-	-	-	-	-	-
25年	旧八幡浜市	-	8	1	-	-	-	13	-	-	31	10	-	-	12	3	-	-	-	-	-	-
	旧保内町	-	-	-	-	-	-	13	-	3	-	3	-	-	1	-	-	-	-	-	-	-

51 魚種別水揚げ量及び金額

(単位：t・千円)

魚種別	平成24年		平成25年		平成26年		平成27年	
	水揚げ量	金額	水揚げ量	金額	水揚げ量	金額	水揚げ量	金額
合計	8,649	3,829,021	8,618	3,977,253	8,708	4,467,406	8,094	4,055,165
あじ類	588	306,391	695	295,344	801	474,682	745	354,057
いさぎ	103	84,953	99	91,787	108	94,118	107	95,743
いぼだい	304	135,823	234	114,845	170	99,511	105	65,262
えそ類	812	152,942	924	154,832	869	149,673	969	146,421
えい・こずな類	51	43,827	41	47,769	44	60,225	36	62,045
いわし類	3	619	4	889	4	732	20	1,110
かれい類	46	15,593	34	11,026	36	17,536	43	23,341
かわはぎ	12	5,731	12	6,314	12	6,717	10	7,135
かたくちいわし	25	3,584	30	5,427	23	5,298	42	4,012
さめ類	-	-	-	-	-	-	-	-
さば類	265	82,519	177	80,080	303	149,635	261	82,488
さわら類	143	110,717	264	225,437	418	318,744	247	194,177
そうだかつお	19	7,033	27	13,168	39	20,671	36	22,562
たい類	487	397,341	470	356,721	482	339,104	534	352,059
たちうお	1,296	440,249	982	452,360	885	523,519	900	579,001
にべ・ぐち類	334	70,763	224	57,432	291	60,479	208	53,121
にぎす・はも	380	222,433	333	217,129	281	165,421	315	178,956
はまち	240	114,094	155	117,908	156	117,781	156	91,472
ひらめ・ぶり	63	38,144	161	51,104	146	45,442	35	24,799
ふぐ類	50	102,963	49	94,765	51	85,573	46	75,605
ほうぼう・ぼら	45	30,140	42	26,184	39	26,957	44	27,447
ほご・ほたるじゃこ	312	62,362	267	52,376	204	48,828	207	47,582
まぐろ	2	3,115	6	2,489	3	1,314	2	2,176
めばる・めじな	23	13,263	22	16,680	24	18,319	24	16,900
あなご・きす	3	2,089	4	2,075	4	2,017	3	2,161
ふか類	52	4,544	47	5,864	42	5,812	46	5,184
その他の魚類	1,538	470,614	1,631	482,908	1,610	499,262	1,679	513,509
えび類	114	79,627	156	95,371	93	85,472	64	83,670
いか類	961	400,606	1,020	446,560	1,060	557,663	735	453,912
たこ	25	29,095	37	35,401	37	33,193	28	28,902
うに・なまこ	115	144,605	92	114,873	100	130,302	99	143,979
その他の水産動物	-	-	-	-	-	-	-	-
あわび・さざえ	172	206,733	193	234,468	231	253,437	244	252,451
その他の貝類	26	15,085	134	17,911	91	17,753	64	18,945
煮干・海藻	17	21,010	32	40,139	36	43,405	29	37,582
搬入鮮魚	22	10,797	16	9,595	14	8,779	11	7,200
搬入冷凍品	-	-	-	-	-	-	-	-

資料：水産港湾課（八幡浜市水産物地方卸売市場取扱状況報告書）

注）単位未満四捨五入につき、合計と合致しない場合がある。

52 市内総生産

(単位：百万円)

項 目	平成21年度	平成22年度	平成23年度	平成24年度	平成25年度
1. 産業	93,758	93,950	90,326	98,223	95,253
(1) 農林水産業	8,494	9,345	9,297	9,396	9,348
① 農業	7,423	7,957	7,945	7,883	8,331
② 林業	45	27	48	44	36
③ 水産業	1,027	1,362	1,304	1,468	982
(2) 鉱業	-	-	-	-	-
(3) 製造業	10,818	9,318	7,919	11,313	10,160
(4) 建設業	4,772	5,656	4,606	8,902	6,266
(5) 電気・ガス・水道業	2,283	2,300	1,974	1,685	1,933
(6) 卸売・小売業	10,698	11,173	11,727	11,647	12,010
(7) 金融・保険業	5,220	5,048	4,787	4,707	4,542
(8) 不動産業	17,028	16,824	16,576	16,790	16,940
(9) 運輸業	6,855	6,847	6,418	6,485	6,746
(10) 情報通信業	2,903	3,263	3,669	3,661	3,607
(11) サービス業	24,686	24,175	23,354	23,638	23,701
2. 政府サービス生産者	16,698	16,536	16,102	16,434	15,411
3. 対家計民間非営利サービス生産者	1,509	1,656	1,798	1,908	1,855
4. 小 計 (1+2+3)	111,965	112,143	108,226	116,565	112,519
5. 輸入品に課される税・関税	912	1,064	1,139	1,278	1,270
6. (控除) 総資本形成に係る消費税	441	536	582	572	599
市町内総生産 (4+5-6)	112,436	112,671	108,784	117,271	113,190
(参考)					
1. 第1次産業	8,494	9,345	9,297	9,396	9,348
2. 第2次産業	15,590	14,974	12,525	20,215	16,426
3. 第3次産業	87,882	87,823	86,404	86,955	86,745

資料：愛媛県統計課

53 市民所得

(単位：百万円)

項 目	平成21年度	平成22年度	平成23年度	平成24年度	平成25年度
1. 雇用者報酬	55,995	56,271	56,345	56,171	55,543
2. 財産所得(非企業部門)	5,161	5,323	5,280	5,138	5,529
(1) 一般政府	9	△ 22	△ 98	△ 117	198
(2) 家計	5,079	5,271	5,328	5,206	5,280
(3) 対家計民間非営利団体	73	74	50	50	51
3. 企業所得(法人企業の分配所得受払後)	19,514	20,242	22,028	19,082	20,707
(1) 民間法人企業	8,707	8,473	10,412	7,488	8,989
(2) 公的企業	584	476	429	447	438
(3) 個人企業	10,224	11,293	11,187	11,147	11,280
a 農林水産業	2,420	3,276	3,354	3,302	3,287
b その他の産業 (非農林水・非金融)	1,679	1,721	1,483	1,331	1,579
c 持ち家	6,125	6,295	6,351	6,513	6,415
4. 市町民所得 (1+2+3)	80,670	81,836	83,653	80,391	81,779
参考表 (単位：人、千円)					
総人口	38,917	38,370	37,779	37,175	36,399
1人当たり市町民所得	2,073	2,133	2,214	2,163	2,247

資料：愛媛県統計課

54 民間家屋数及び床面積

(下へ続く)

年次	総数		木造家屋					
	棟数	床面積	総数		専用住宅		併用住宅	
			棟数	床面積	棟数	床面積	棟数	床面積
平成25年	28,881	2,982,720	21,940	1,805,595	13,290	1,244,061	974	120,943
26年	28,601	2,968,998	21,660	1,791,304	13,209	1,242,690	961	119,376
27年	28,446	2,953,076	21,506	1,787,228	14,934	1,399,665	944	117,154
28年	28,358	2,949,122	21,424	1,784,180	14,883	1,396,923	927	115,199

資料：税務課 固定資産概要調書による（各年1月1日現在）

注）平成27年から専用住宅に農家住宅を合算

(単位：㎡)

年次	木造以外の家屋							
	その他		総数		住宅・アパート		その他	
	棟数	床面積	棟数	床面積	棟数	床面積	棟数	床面積
平成25年	7,676	440,591	6,941	1,177,125	2,073	385,950	4,868	791,175
26年	7,490	429,238	6,941	1,177,694	2,068	385,181	4,873	792,513
27年	5,628	270,409	6,940	1,165,848	2,069	385,321	4,871	780,527
28年	5,614	272,058	6,934	1,164,942	2,073	386,079	4,861	778,863

55 建築確認数

(単位：件)

年度	総数	用途別		
		専用住宅	併用住宅	その他
平成24年	76	52	1	23
25年	96	72	2	22
26年	91	59	2	30
27年	87	69	1	17

資料：建設課

56 市営住宅管理戸数

(単位：戸)

年度	総数	木造		簡易耐火		中層耐火			改良	市単独 引揚者 住宅
		1種	2種	1種	2種	1種	新住宅	2種		
平成24年	1,209	8	48	12	-	344	52	509	219	17
25年	1,209	8	48	12	-	344	52	509	219	17
26年	1,206	8	48	12	-	344	52	509	219	14
27年	1,206	8	48	12	-	344	52	509	219	14

資料：財政課

57 道路延長・舗装状況

(単位：km)

年次	道路実延長				舗装道路			
	計	国道	県道	市道	計	国道	県道	市道
平成24年	546.2	38.9	65.1	442.2	499.7	38.9	62.8	398.0
25年	549.3	42.0	65.1	442.2	503.8	42.0	62.8	399.0
26年	550.1	42.0	65.1	443.0	504.6	42.0	62.8	399.8
27年	550.0	42.0	65.1	443.0	504.7	42.0	62.8	399.9

資料：市町村のすがた（各年4月1日現在）

58 都市計画用途指定地域

(単位：ha)

年次	総数	第1種中高層 住居専用地域	第2種中高層 住居専用地域	第1種 住居地域	近隣商業 地域	商業地域	準工業地域	工業地域	工業専用 地域
平成20年	495.3	58.4	9.3	235.2	32.6	61.1	76.7	22.0	-
24年	499.9	58.4	9.3	235.2	32.6	61.1	81.3	22.0	-
28年	501.0	58.4	9.3	231.1	32.6	61.1	85.4	23.1	-

資料：建設課（各年4月1日現在）

59 都市計画街路

(単位：m)

区分	総数	8m～12m 未満	12～16	16～22	22～30	30m以上
計画延長	18,420	7,750	3,880	6,790	-	-
出来高延長	7,620	3,480	1,090	3,050	-	-
進歩率（%）	41.4	44.9	28.1	44.9	-	-

資料：建設課（平成28年3月31日現在）

60 都市公園

(単位：ha)

名称	種別	計画決定年月日	計画決定面積	開設年月日	開設面積
愛宕山公園	総合公園	昭和29年3月31日	4.62	・・・	・・・
		平成13年9月10日変更	7.40		
王子の森公園	近隣公園	昭和48年12月18日	2.00	昭和50年7月21日	1.30
		平成25年1月7日変更		昭和51年11月21日	1.60
神越公園	児童公園	昭和34年3月17日	0.29	昭和35年3月1日	0.28
		平成20年2月5日変更			
平家谷公園	特殊公園	昭和48年7月20日	9.20	昭和49年4月1日	7.60
		平成20年2月5日変更		昭和60年12月12日	9.20

資料：建設課（平成28年3月31日現在）

61 自動車登録台数（その1）

（単位：台）

年 度	普通乗用車			小型自動車			特殊 用途車	大型 特殊
	乗合	乗用	貨物	乗合	乗用	貨物		
平成22年	51	3,176	465	63	6,279	1,924	477	92
23年	52	3,222	451	64	6,176	1,860	467	93
24年	52	3,233	441	64	6,052	1,823	475	94
25年	51	3,210	426	64	5,902	1,774	463	94
26年	53	3,218	423	62	5,796	1,738	457	92

資料：愛媛県統計年鑑（各年3月31日現在）

62 自動車登録台数（その2）

（単位：台）

年 度	原動機付自転車			軽自動車			小型特殊		二輪 250cc 以上
	50cc 未満	50～ 90cc 未満	90～ 125cc 未満	二輪125～ 250cc 未満	四輪 貨物	四輪 乗用	農耕用	特殊 作業用	
平成24年	5,933	477	381	394	4,725	7,301	26	206	292
25年	5,794	446	412	379	4,653	7,537	26	208	295
26年	5,658	416	447	392	4,609	7,691	26	217	296
27年	5,465	399	478	382	4,509	7,890	25	217	299
28年	5,261	381	504	384	4,485	7,961	23	216	302

資料：税務課（各年4月1日現在）

注)非課税分除く

63 船舶乗降人員

（単位：人）

年 次	総 数	乗 船 人 員	上 陸 人 員
平成22年	419,203	211,067	208,136
23年	396,002	197,701	198,301
24年	416,694	208,203	208,491
25年	432,817	216,107	216,710

資料：愛媛県統計年鑑

64 入港船舶の隻数及び総トン数

(下へ続く)

年次	合計		外航商船				内航商船			
			500GT以上		5GT以上～500GT未満		500GT以上		5GT以上～500GT未満	
	隻数	総トン数	隻数	総トン数	隻数	総トン数	隻数	総トン数	隻数	総トン数
平成22年	10,382	18,314,974	-	-	-	-	26	19,597	2,198	132,899
23年	10,251	18,099,932	-	-	-	-	31	37,495	2,046	125,571
24年	10,295	18,223,969	-	-	-	-	44	64,405	2,044	146,862
25年	10,341	18,326,991	-	-	-	-	60	84,714	2,093	169,808

資料：愛媛県統計年鑑

※平成22年より乙種港湾に変更

(単位：t)

年次	自動車航送船		漁船		避難船		その他	
	隻数	総トン数	隻数	総トン数	隻数	総トン数	隻数	総トン数
平成22年	7,102	18,073,693	915	85,054	-	-	141	3,731
23年	7,011	17,846,441	993	85,054	-	-	170	5,371
24年	7,039	17,923,367	978	83,728	-	-	190	5,607
25年	7,063	17,986,324	938	83,728	-	-	187	5,427

65 JR乗降人員

(単位：人)

年度	普通旅客				定期旅客	
	下り		上り		発	
	発	着	発	着	下	上
平成22年	31,568	120,569	117,689	24,902	75,630	133,601
23年	29,089	119,485	119,413	23,844	76,684	137,294
24年	27,649	116,154	115,247	22,458	78,430	136,320
25年	27,762	116,013	115,299	22,644	86,634	133,962

資料：愛媛県統計年鑑

66 郵便局数

年度	郵便局		
	総数	直営の郵便局	簡易郵便局
平成23年	19	13	6
24年	19	13	6
25年	19	13	6
26年	19	13	6

資料：愛媛県統計年鑑

67 テレビ受信契約

年 度	地 区	放送受信契約	衛星放送契約（再掲）
平成24年	愛媛県	495,178	202,926
	八幡浜市	14,771	6,632
25年	愛媛県	498,383	211,933
	八幡浜市	14,607	7,085
26年	愛媛県	501,613	220,776
	八幡浜市	14,481	7,312
27年	愛媛県	505,268	228,959
	八幡浜市	14,300	7,424

資料：NHK 放送受信契約数統計要覧

68 CATV加入状況（八西CATV）

年 度	エリア内世帯数	契約者数	加入率
平成24年	25,211	14,629	58.0%
25年	25,307	14,064	55.6%
26年	21,611	13,728	63.5%
27年	21,390	13,579	63.5%

資料：八西CATV

注1) 平成26年度から西予市三瓶町がエリア外となっている。

注2) 契約者数はエリア内の数値。大島はエリア外。

69 インターネット加入状況（八西CATV）

年 度	エリア内世帯数	契約者数	加入率
平成24年	25,211	4,162	16.5%
25年	25,307	4,568	18.1%
26年	21,611	4,826	22.3%
27年	21,390	5,146	24.1%

資料：八西CATV

注1) 平成26年度から西予市三瓶町がエリア外となっている。

注2) 契約者数はエリア内の数値。大島はエリア外。

70 市内電灯需要状況

(次のページへ続く)

種 別			総 数	定 額	従 量	大 口	その他
年 度	地 区	内 訳					
平成20年	旧八幡浜	契約口数	20,045 □	2,943 □	15,265 □	1,795 □	42 □
		契約電力	15,871 kVA	-	-	15,871 kVA	-
		使用電力量	68,709 MWh	1,493,686 kWh	46,418,751 kWh	20,723,985 kWh	72,379 kWh
	旧保内	契約口数	6,843 □	1,104 □	4,982 □	749 □	8 □
		契約電力	6,185 kVA	-	-	6,185 kVA	-
		使用電力量	23,674 MWh	497,638 kWh	14,860,783 kWh	8,298,478 kWh	17,272 kWh
	八幡浜市	契約口数	26,888 □	4,047 □	20,247 □	2,544 □	50 □
		契約電力	22,056 kVA	-	-	22,056 kVA	-
		使用電力量	92,383 MWh	1,991,324 kWh	61,279,534 kWh	29,022,463 kWh	89,651 kWh
21年	旧八幡浜	契約口数	20,005 □	2,965 □	14,939 □	2,047 □	54 □
		契約電力	17,418 kVA	-	-	17,418 kVA	-
		使用電力量	67,849 MWh	1,482,411 kWh	44,183,013 kWh	22,106,482 kWh	77,006 kWh
	旧保内	契約口数	6,876 □	1,110 □	4,901 □	848 □	17 □
		契約電力	6,762 kVA	-	-	6,762 kVA	-
		使用電力量	23,575 MWh	493,932 kWh	14,142,295 kWh	8,899,102 kWh	39,390 kWh
	八幡浜市	契約口数	26,881 □	4,075 □	19,840 □	2,895 □	71 □
		契約電力	24,180 kVA	-	-	24,180 kVA	-
		使用電力量	91,424 MWh	1,976,343 kWh	58,325,308 kWh	31,005,584 kWh	116,396 kWh
22年	旧八幡浜	契約口数	19,900 □	2,990 □	14,630 □	2,239 □	41 □
		契約電力	18,588 kVA	-	-	18,588 kVA	-
		使用電力量	71,411 MWh	1,467,039 kWh	45,120,659 kWh	24,708,305 kWh	114,526 kWh
	旧保内	契約口数	6,916 □	1,123 □	4,817 □	962 □	14 □
		契約電力	7,439 kVA	-	-	7,439 kVA	-
		使用電力量	25,146 MWh	492,257 kWh	14,548,023 kWh	10,043,708 kWh	61,751 kWh
	八幡浜市	契約口数	26,816 □	4,113 □	19,447 □	3,201 □	55 □
		契約電力	26,027 kVA	-	-	26,027 kVA	-
		使用電力量	96,556 MWh	1,959,296 kWh	59,668,682 kWh	34,752,013 kWh	176,277 kWh
23年	旧八幡浜	契約口数	19,848 □	3,040 □	14,342 □	2,414 □	52 □
		契約電力	19,726 kVA	-	-	19,726 kVA	-
		使用電力量	69,096 MWh	1,447,869 kWh	42,049,127 kWh	25,511,050 kWh	88,389 kWh
	旧保内	契約口数	6,899 □	1,148 □	4,699 □	1,037 □	15 □
		契約電力	7,926 kVA	-	-	7,926 kVA	-
		使用電力量	24,510 MWh	486,549 kWh	13,564,842 kWh	10,394,748 kWh	63,634 kWh
	八幡浜市	契約口数	26,747 □	4,188 □	19,041 □	3,451 □	67 □
		契約電力	27,652 kVA	-	-	27,652 kVA	-
		使用電力量	93,606 MWh	1,934,418 kWh	55,613,969 kWh	35,905,798 kWh	152,023 kWh
24年	旧八幡浜	契約口数	19,679 □	3,051 □	14,028 □	2,564 □	36 □
		契約電力	20,582 kVA	-	-	20,582 kVA	-
		使用電力量	67,346 MWh	1,421,032 kWh	39,874,791 kWh	25,963,775 kWh	85,937 kWh
	旧保内	契約口数	6,915 □	1,154 □	4,629 □	1,121 □	11 □
		契約電力	8,456 kVA	-	-	8,456 kVA	-
		使用電力量	23,911 MWh	481,383 kWh	12,736,895 kWh	10,664,434 kWh	28,350 kWh
	八幡浜市	契約口数	26,594 □	4,205 □	18,657 □	3,685 □	47 □
		契約電力	29,038 kVA	-	-	29,038 kVA	-
		使用電力量	91,257 MWh	1,902,415 kWh	52,611,686 kWh	36,628,209 kWh	114,287 kWh
25年	旧八幡浜	契約口数	19,597 □	3,056 □	13,817 □	2,686 □	38 □
		契約電力	21,318 kVA	-	-	21,318 kVA	-
		使用電力量	66,512 MWh	1,406,137 kWh	38,948,058 kWh	26,084,264 kWh	73,153 kWh
	旧保内	契約口数	6,925 □	1,158 □	4,563 □	1,191 □	13 □
		契約電力	8,881 kVA	-	-	8,881 kVA	-
		使用電力量	23,911 MWh	481,914 kWh	12,385,894 kWh	11,019,123 kWh	24,298 kWh
	八幡浜市	契約口数	26,522 □	4,214 □	18,380 □	3,877 □	51 □
		契約電力	30,199 kVA	-	-	30,199 kVA	-
		使用電力量	90,423 MWh	1,888,051 kWh	51,333,952 kWh	37,103,387 kWh	97,451 kWh

70 市内電灯需要状況（つづき）

種 別			総 数	定 額	従 量	大 口	その他
年 度	地 区	内 訳					
26年	旧八幡浜	契約口数	19,512 □	3,073 □	13,576 □	2,829 □	34 □
		契約電力	22,047 kVA	-	-	22,047 kVA	-
		使用電力量	63,968 MWh	1,375,654 kWh	36,371,665 kWh	26,159,091 kWh	61,445 kWh
	旧保内	契約口数	6,935 □	1,174 □	4,498 □	1,257 □	6 □
		契約電力	9,268 kVA	-	-	9,268 kVA	-
		使用電力量	23,198 MWh	477,422 kWh	11,546,335 kWh	11,165,062 kWh	9,665 kWh
	八幡浜市	契約口数	26,447 □	4,247 □	18,074 □	4,086 □	40 □
		契約電力	31,315 kVA	-	-	31,315 kVA	-
		使用電力量	87,166 MWh	1,853,076 kWh	47,918,000 kWh	37,324,153 kWh	71,110 kWh
27年	旧八幡浜	契約口数	19,403 □	3,093 □	13,330 □	2,950 □	30 □
		契約電力	22,797 kVA	-	-	22,797 kVA	-
		使用電力量	61,230 MWh	1,363,325 kWh	33,973,438 kWh	25,820,568 kWh	73,126 kWh
	旧保内	契約口数	6,944 □	1,189 □	4,413 □	1,334 □	8 □
		契約電力	9,686 kVA	-	-	9,686 kVA	-
		使用電力量	22,360 MWh	473,803 kWh	10,780,898 kWh	11,090,738 kWh	14,524 kWh
	八幡浜市	契約口数	26,347 □	4,282 □	17,743 □	4,284 □	38 □
		契約電力	32,483 kVA	-	-	32,483 kVA	-
		使用電力量	83,590 MWh	1,837,128 kWh	44,754,336 kWh	36,911,306 kWh	87,650 kWh

資料：四国電力八幡浜営業所

71 市内電力状況

（次ページへ続く）

種 別			総 数	業 務 用	低 圧 電 力	高 圧 電 力 A	臨 時	深 夜	農 事 用
年 度	地 区	内 訳							
平成 20年	旧八幡浜	契約口数	3,857 □	109 □	1,612 □	51 □	3 □	1,836 □	246 □
		契約電力	38,868 kVA	9,939 kVA	13,767 kVA	5,850 kVA	37 kVA	7,335 kVA	1,940 kVA
		使用電力量	57,866 MWh	24,996,366 MWh	9,723,622 kWh	15,775,656 kWh	7,201 kWh	6,921,665 kWh	441,259 MWh
	旧保内	契約口数	1,295 □	45 □	499 □	36 □	- □	658 □	57 □
		契約電力	16,800 kVA	3,970 kVA	5,238 kVA	4,096 kVA	- kVA	2,559 kVA	937 kVA
		使用電力量	26,202 MWh	9,862,897 MWh	3,231,328 kWh	10,262,737 kWh	2,286 kWh	2,349,877 kWh	493,259 MWh
	八幡浜市	契約口数	5,152 □	154 □	2,111 □	87 □	3 □	2,494 □	303 □
		契約電力	55,668 kVA	13,909 kVA	19,005 kVA	9,946 kVA	37 kVA	9,894 kVA	2,877 kVA
		使用電力量	84,068 MWh	34,859,263 MWh	12,954,950 kWh	26,038,393 kWh	9,487 kWh	9,271,542 kWh	934,518 MWh
21年	旧八幡浜	契約口数	3,756 □	110 □	1,567 □	50 □	1 □	1,787 □	241 □
		契約電力	37,957 kVA	9,880 kVA	13,350 kVA	5,694 kVA	21 kVA	7,136 kVA	1,876 kVA
		使用電力量	56,721 MWh	24,595,944 MWh	9,356,767 kWh	15,741,791 kWh	13,616 kWh	6,666,398 kWh	346,204 MWh
	旧保内	契約口数	1,280 □	45 □	494 □	35 □	2 □	648 □	56 □
		契約電力	16,343 kVA	3,951 kVA	5,174 kVA	3,764 kVA	14 kVA	2,513 kVA	927 kVA
		使用電力量	24,984 MWh	9,650,187 MWh	3,250,998 kWh	9,339,696 kWh	4,923 kWh	2,296,745 kWh	441,714 MWh
	八幡浜市	契約口数	5,036 □	155 □	2,061 □	85 □	3 □	2,435 □	297 □
		契約電力	54,300 kVA	13,831 kVA	18,524 kVA	9,458 kVA	35 kVA	9,649 kVA	2,803 kVA
		使用電力量	81,705 MWh	34,246,131 MWh	12,607,765 kWh	25,081,487 kWh	18,539 kWh	8,963,143 kWh	787,918 MWh
22年	旧八幡浜	契約口数	3,654 □	113 □	1,529 □	47 □	2 □	1,727 □	236 □
		契約電力	37,300 kVA	10,207 kVA	13,009 kVA	5,251 kVA	20 kVA	6,894 kVA	1,919 kVA
		使用電力量	57,168 MWh	25,661,112 MWh	9,476,487 kWh	15,019,004 kWh	6,937 kWh	6,521,226 kWh	483,347 MWh
	旧保内	契約口数	1,239 □	46 □	490 □	32 □	2 □	615 □	54 □
		契約電力	15,602 kVA	3,911 kVA	5,131 kVA	3,225 kVA	21 kVA	2,399 kVA	915 kVA
		使用電力量	25,381 MWh	10,074,077 MWh	3,380,358 kWh	9,110,347 kWh	5,101 kWh	2,270,237 kWh	541,339 MWh
	八幡浜市	契約口数	4,893 □	159 □	2,019 □	79 □	4 □	2,342 □	290 □
		契約電力	52,902 kVA	14,118 kVA	18,140 kVA	8,476 kVA	41 kVA	9,293 kVA	2,834 kVA
		使用電力量	82,550 MWh	35,735,189 MWh	12,856,845 kWh	24,129,351 kWh	12,038 kWh	8,791,463 kWh	1,024,686 MWh

資料：四国電力八幡浜営業所

71 市内電力状況（つづき）

年度	種 別		総 数	業 務 用	低 圧 電 力	高 圧 電 力 A	臨 時	深 夜	農 事 用
	地 区	内 訳							
23年	旧八幡浜	契約口数	3,545	□ 114	□ 1,487	□ 48	□ 5	□ 1,666	□ 225
		契約電力	36,295	kVA 9,704	kVA 12,706	kVA 5,428	kVA 63	kVA 6,652	kVA 1,742
		使用電力量	55,491	MWh 24,793,572	MWh 9,025,866	kWh 15,193,277	kWh 13,055	kWh 6,251,751	kWh 213,156
	旧保内	契約口数	1,203	□ 46	□ 481	□ 30	□ 2	□ 592	□ 52
		契約電力	15,182	kVA 3,777	kVA 5,003	kVA 3,145	kVA 34	kVA 2,316	kVA 907
		使用電力量	24,491	MWh 9,697,462	MWh 3,151,576	kWh 9,096,448	kWh 15,125	kWh 2,210,686	kWh 319,897
	八幡浜市	契約口数	4,748	□ 160	□ 1,968	□ 78	□ 7	□ 2,258	□ 277
		契約電力	51,477	kVA 13,481	kVA 17,709	kVA 8,573	kVA 97	kVA 8,968	kVA 2,649
		使用電力量	79,982	MWh 34,491,034	MWh 12,177,442	kWh 24,289,725	kWh 28,180	kWh 8,462,437	kWh 533,053
24年	旧八幡浜	契約口数	3,444	□ 119	□ 1,454	□ 48	□ -	□ 1,611	□ 212
		契約電力	36,014	kVA 9,586	kVA 12,424	kVA 5,903	kVA -	kVA 6,429	kVA 1,672
		使用電力量	55,185	MWh 24,618,742	MWh 8,646,413	kWh 15,747,393	kWh 3,294	kWh 5,993,427	kWh 175,727
	旧保内	契約口数	1,169	□ 49	□ 467	□ 30	□ -	□ 571	□ 52
		契約電力	14,810	kVA 3,989	kVA 4,879	kVA 2,910	kVA -	kVA 2,205	kVA 827
		使用電力量	22,802	MWh 9,438,801	MWh 2,903,351	kWh 8,130,834	kWh 778	kWh 2,104,791	kWh 223,273
	八幡浜市	契約口数	4,613	□ 168	□ 1,921	□ 78	□ -	□ 2,182	□ 264
		契約電力	50,824	kVA 13,575	kVA 17,303	kVA 8,813	kVA -	kVA 8,634	kVA 2,499
		使用電力量	77,987	MWh 34,057,543	MWh 11,549,764	kWh 23,878,227	kWh 4,072	kWh 8,098,218	kWh 399,000
25年	旧八幡浜	契約口数	3,356	□ 118	□ 1,417	□ 45	□ 1	□ 1,565	□ 210
		契約電力	34,925	kVA 9,844	kVA 12,180	kVA 4,807	kVA 9	kVA 6,233	kVA 1,852
		使用電力量	55,560	MWh 25,550,399	MWh 8,517,616	kWh 15,246,087	kWh 15,712	kWh 5,661,473	kWh 568,530
	旧保内	契約口数	1,144	□ 50	□ 463	□ 29	□ -	□ 552	□ 50
		契約電力	15,455	kVA 4,142	kVA 4,868	kVA 3,442	kVA -	kVA 2,108	kVA 895
		使用電力量	24,576	MWh 10,594,898	MWh 2,931,491	kWh 8,510,684	kWh -	kWh 1,951,804	kWh 586,744
	八幡浜市	契約口数	4,500	□ 168	□ 1,880	□ 74	□ 1	□ 2,117	□ 260
		契約電力	50,380	kVA 13,986	kVA 17,048	kVA 8,249	kVA 9	kVA 8,341	kVA 2,747
		使用電力量	80,135	MWh 36,145,297	MWh 11,449,107	kWh 23,756,771	kWh 15,712	kWh 7,613,277	kWh 1,155,274
26年	旧八幡浜	契約口数	3,220	□ 116	□ 1,378	□ 46	□ 1	□ 1,475	□ 204
		契約電力	33,904	kVA 9,473	kVA 11,902	kVA 4,925	kVA 98	kVA 5,882	kVA 1,624
		使用電力量	52,002	MWh 24,558,138	MWh 7,908,733	kWh 13,931,976	kWh 29,442	kWh 5,368,007	kWh 205,899
	旧保内	契約口数	1,100	□ 50	□ 450	□ 31	□ -	□ 521	□ 48
		契約電力	14,790	kVA 3,941	kVA 4,702	kVA 3,393	kVA -	kVA 1,963	kVA 791
		使用電力量	23,914	MWh 10,224,007	MWh 2,714,916	kWh 8,854,735	kWh 399	kWh 1,826,876	kWh 292,579
	八幡浜市	契約口数	4,320	□ 166	□ 1,828	□ 77	□ 1	□ 1,996	□ 252
		契約電力	48,694	kVA 13,414	kVA 16,604	kVA 8,318	kVA 98	kVA 7,845	kVA 2,415
		使用電力量	75,916	MWh 34,782,145	MWh 10,623,649	kWh 22,786,711	kWh 29,841	kWh 7,194,883	kWh 498,478
27年	旧八幡浜	契約口数	3,136	□ 118	□ 1,354	□ 46	□ 1	□ 1,417	□ 200
		契約電力	33,293	kVA 9,714	kVA 11,763	kVA 4,487	kVA 89	kVA 5,642	kVA 1,598
		使用電力量	52,113	MWh 25,971,904	MWh 7,690,737	kWh 13,200,676	kWh 76,096	kWh 5,033,580	kWh 140,322
	旧保内	契約口数	1,054	□ 49	□ 443	□ 31	□ -	□ 483	□ 48
		契約電力	14,499	kVA 3,791	kVA 4,674	kVA 3,436	kVA -	kVA 1,807	kVA 791
		使用電力量	23,314	MWh 9,801,837	MWh 2,579,540	kWh 9,094,039	kWh -	kWh 1,630,976	kWh 207,277
	八幡浜市	契約口数	4,190	□ 167	□ 1,797	□ 77	□ 1	□ 1,900	□ 248
		契約電力	47,792	kVA 13,505	kVA 16,437	kVA 7,923	kVA 89	kVA 7,449	kVA 2,389
		使用電力量	75,427	MWh 35,773,741	MWh 10,270,277	kWh 22,294,715	kWh 76,096	kWh 6,664,556	kWh 347,599

資料：四国電力八幡浜営業所

72 上水道用途別給水状況

(下へ続く)

年 度	総 数		一 般 用		共 用		分 水	業務用	
	総 数		一 般 用		共 用			業務用	
	契約数	給水量	契約数	給水量	契約数	給水量	給水量	契約数	給水量
平成24年	15,623	3,798,537	14,862	3,115,339	-	-	-	761	683,198
25年	15,556	3,731,093	14,797	3,068,177	-	-	-	759	662,916
26年	15,478	3,607,453	14,731	2,977,882	-	-	-	747	629,571
27年	15,431	3,313,671	14,679	2,731,318	-	-	-	752	582,353

資料：水道課

(単位：m³)

年 度	業務用							
	営 業 用		工 業 用		湯 屋 用		船舶・臨時用	
	契約数	給水量	契約数	給水量	契約数	給水量	契約数	給水量
平成24年	693	653,701	5	19,307	2	3,866	61	6,324
25年	695	613,867	5	24,716	1	4,165	58	20,168
26年	680	599,865	5	21,361	1	3,149	61	5,196
27年	668	558,017	5	10,943	1	2,633	78	10,760

73 上水道・簡易水道の状況

(単位：1,000m³)

年 度	総 数		上 水 道				簡 易 水 道		
	箇所数	給水	年間 給水量	箇所数	給水	年間 給水量	箇所数	給水	
		人口			人口			人口	
平成24年	13	36,999	3,115,339	1	34,426	207,620	12	2,553	
25年	13	36,242	3,068,177	1	33,883	214,540	12	2,359	
26年	13	35,605	2,977,882	1	33,300	205,422	12	2,305	
27年	13	34,881	2,731,318	1	32,613	205,290	12	2,268	

資料：水道課

74 上水道普及状況

(単位：戸・人・%)

年 度	行政区域人口		給水区域人口		給水人口		普及率		普及率	
	A		B		C		C/A		C/B	
	戸 数	人 口	戸 数	人 口	戸 数	人 口	戸 数	人 口	戸 数	人 口
平成24年	16,869	37,678	15,523	34,473	15,499	34,426	91.9	91.4	99.8	99.9
25年	16,856	37,046	15,528	33,930	15,504	33,883	92.0	91.5	99.8	99.9
26年	16,706	36,386	15,385	33,347	15,361	33,300	91.9	91.5	99.8	99.9
27年	16,547	35,643	15,214	32,660	15,190	32,613	91.8	91.5	99.8	99.9

資料：水道課

75 下水道事業の状況

(単位：ha・%)

年 度	行政区域面積 A	計画処理面積 B	処理区域面積 C	普及率	
				B/A	C/A
平成24年	13,303	575.4	550.4	4.3	4.1
25年	13,303	575.4	559.4	4.3	4.2
26年	13,268	575.4	560.0	4.3	4.2
27年	13,268	575.4	563.8	4.3	4.2

資料：下水道課

76 下水道普及率及び水洗便所設置状況

(単位：人・%・戸)

年 度	行政区域内人口 D	処理区域内人口 E	普及率 E/D	水洗便所設置済	
				戸数	人口
平成24年	37,678	26,394	71.5	9,539	22,616
25年	37,046	26,917	72.7	10,575	22,640
26年	36,386	26,614	73.1	10,733	22,616
27年	35,643	26,282	73.7	10,400	22,097

資料：下水道課

注)人口は年度末現在

77 下水道施設及び処理下水量

(単位：m・m³)

年 度	下水処理場数	施設管渠延長	処 理 下 水 量	
			総 数	1日平均
平成24年	3	178,295.9	5,415,516	14,837
25年	3	180,269.6	6,337,591	17,363
26年	3	182,130.0	6,746,215	18,482
27年	3	183,246.1	6,676,513	18,241

資料：下水道課

78 ごみ収集と処理状況

(単位：戸・人・t)

年 度	収集人口	年間総排出量	1日の排出量	年間焼却量	1日の焼却量 (稼働日数で割)
平成24年	38,251	14,545	40	11,197	35
25年	37,467	14,397	39	11,035	34
26年	36,809	14,039	38	10,657	33
27年	36,053	14,083	39	10,812	33

資料：生活環境課

注)：収集人口は、各年10月1日現在の住民基本台帳の人口。

79 汲み取りし尿、浄化槽汚泥処理状況

(単位：kℓ)

年 度	総排出量	年間汲取量	1日平均排出量
平成24年	8,998	3,361	24.7
25年	8,488	3,091	23.3
26年	8,197	2,938	22.5
27年	7,957	3,309	21.8

資料：生活環境課

80 医療施設及び医療関係資格者数

年 次	病 院		一般 診療所	歯科 診療所	薬 局	医 師	歯科 医師	薬剤師
	施設数	病床数						
平成23年	6	1,046	46	21	24	100	24	80
24年	6	1,046	45	21	24	90	24	76
25年	6	1,046	43	20	25	90	24	76
26年	6	1,042	42	20	24	84	22	82

資料：保健センター 保健統計年報

注) 医師・歯科医師・薬剤師については2年ごとに更新

81 環境衛生施設数

年 度	旅 館 業				公衆 浴場	クリーニング	理容所	美容所	常設 興行場
	ホテル	旅館	簡易宿所	下宿					
平成24年	7	11	9	1	2	44	80	103	1
25年	7	11	9	1	2	42	79	103	1
26年	6	11	9	1	1	41	74	103	1
27年	6	11	9	1	1	41	73	104	1

資料：愛媛県統計年鑑

82 予防接種実施状況

(下へ続く)

年 度	BCG	ポリオ	三種混合	二種混合	四種混合	麻しん 風しん混合	日本脳炎	H i b感染症
			・百日咳 ・ジフテリア ・破傷風	・ジフテリア ・破傷風	・百日咳 ・ジフテリア ・破傷風 ・ポリオ			
平成23年	238	342	915	257	—	1,140	1,867	—
24年	232	704	791	274	174	1,092	1,595	—
25年	151	364	251	250	634	414	1,067	871
26年	195	146	50	236	737	439	861	798
27年	179	39	1	241	752	412	885	736

資料：保健センター

(単位：人)

年 度	小児の肺炎球菌感染症	ヒトパピローマウイルス感染症	水痘	インフルエンザ	高齢者の肺炎球菌感染症
平成23年	—	—	—	8,169	—
24年	—	—	—	7,592	—
25年	807	40	—	7,636	—
26年	778	4	481	7,721	1,283
27年	728	—	409	7,519	1,147

注) 平成24年11月1日より四種混合ワクチンを導入。

83 主要死因別死亡者数

(単位：人)

年 次	総 数	脳血管疾患	悪性新生物	心疾患者	老 衰	不慮の事故	肺炎及び気管支炎	ウイルス性肝炎及び肝疾患	腎不全	高血圧性疾患	糖尿病	その他
平成23年	586	67	144	99	22	22	59	8	15	3	5	142
24年	590	51	164	107	29	14	63	6	14	4	7	131
25年	513	42	114	112	38	15	61	9	10	3	6	103
26年	583	56	153	103	36	21	62	4	16	3	9	119

資料：保健センター 保健統計年報

84 幼稚園の状況

(単位：人)

年 度	幼稚園数	学級数	園 児 数			3 歳 児		4 歳 児		5 歳 児		教員数
			計	男	女	男	女	男	女	男	女	
平成25年	6	16	231	106	125	20	21	42	56	44	48	30
26年	5	17	238	109	129	16	25	50	45	43	59	27
27年	5	13	226	111	115	24	28	37	42	50	45	28
28年	5	13	207	102	105	20	17	46	49	36	39	25

資料：学校基本調査（各年5月1日現在）

「幼稚園別状況」平成28年

(単位：人)

幼稚園名	学級数	園 児 数			3 歳 児		4 歳 児		5 歳 児		教員数	
		計	男	女	男	女	男	女	男	女		
松 蔭		平成26年3月31日廃園										
八 幡 浜	3	45	20	25	8	5	6	13	6	7	8	
八 幡 浜 聖 母	2	60	28	32	8	10	13	10	7	12	5	
日 土	4	24	14	10	4	2	5	5	5	3	4	
神 山	2	40	17	23	-	-	11	14	6	9	4	
保 内	2	38	23	15	-	-	11	7	12	8	4	
た ち ば な		休 園 中										

資料：学校基本調査（平成28年5月1日現在）

85 小学校の状況

(右ページへ続く)

年 度	学校数	学級数	生 徒 数			1 学 年		2 学 年		3 学 年	
			計	男	女	男	女	男	女	男	女
平成25年	15	109	1,613	831	782	128	114	131	114	128	149
26年	13	104	1,562	791	771	121	119	131	118	132	114
27年	12	97	1,526	759	767	115	133	120	120	134	117
28年	12	92	1,505	764	741	127	111	117	136	121	118

資料：学校基本調査（各年5月1日現在）

「小学校別状況」平成28年度

小学校名	学級数	生 徒 数			1 学 年		2 学 年		3 学 年			
		計	男	女	男	女	男	女	男	女		
松 蔭	8	119	62	57	8	6	11	13	9	7		
白 浜	9	194	95	99	16	14	11	16	16	11		
江 戸 岡	8	139	74	65	11	7	21	15	12	7		
神 山	10	214	111	103	16	14	17	18	16	24		
千 丈	8	146	71	75	12	10	12	13	11	12		
舌 田		平成26年3月31日廃校										
川 之 内		平成27年3月31日廃校										
長 谷		平成25年3月31日廃校										
日 土	6	69	32	37	9	4	2	13	5	3		
真 穴	6	44	26	18	4	3	3	1	7	4		
川 上	5	34	15	19	1	3	1	5	4	2		
双 岩	5	37	17	20	3	2	5	1	2	3		
日 土 東		平成26年3月31日廃校										
喜 須 来	10	172	89	83	21	23	12	15	14	14		
川 之 石	8	117	66	51	10	9	11	8	8	8		
宮 内	11	220	106	114	16	16	11	18	17	23		

資料：学校基本調査（平成28年5月1日現在）

86 中学校の状況

(単位：人)

年 度	学校数	学級数	生 徒 数			1 学 年		2 学 年		3 学 年		教員数	職員数
			計	男	女	男	女	男	女	男	女		
平成25年	7	44	930	466	464	163	156	143	138	160	170	109	12
26年	7	44	905	476	429	167	138	163	155	146	136	110	11
27年	7	47	894	474	420	141	127	167	137	166	156	110	12
28年	7	43	839	438	401	130	137	139	126	169	138	106	12

資料：学校基本調査（各年5月1日現在）

「中学校別状況」平成28年度

(単位：人)

中学校名		学級数	生 徒 数			1 学 年		2 学 年		3 学 年		教員数	職員数
			計	男	女	男	女	男	女	男	女		
愛	岩	8	143	66	77	23	27	24	21	19	29	18	2
八	代	9	240	140	100	47	30	37	35	56	35	22	2
松	柏	6	118	61	57	17	21	26	19	18	17	14	2
真	穴	3	26	12	14	1	6	3	6	8	2	10	1
双	岩	5	39	19	20	4	7	4	2	11	11	10	2
青	石	4	88	42	46	7	13	12	17	23	16	12	1
保	内	8	185	98	87	31	33	33	26	34	28	20	2

資料：学校基本調査（平成28年5月1日現在）

(単位：人)

4 学 年		5 学 年		6 学 年		教員数（本務者）			職員数
男	女	男	女	男	女	計	男	女	（本務者）
129	136	145	130	170	139	186	73	113	28
133	150	129	138	145	132	175	69	106	24
129	110	132	148	129	139	160	65	95	23
134	119	131	110	134	147	156	63	93	23

4 学 年		5 学 年		6 学 年		教員数（本務者）			職員数
男	女	男	女	男	女	計	男	女	（本務者）
7	4	11	11	16	16	14	6	8	2
13	21	20	16	19	21	15	7	8	2
11	17	8	9	11	10	13	5	8	2
20	10	20	14	22	23	17	7	10	2
12	12	9	11	15	17	14	3	11	2
4	7	7	6	5	4	9	4	5	2
5	2	5	4	2	4	11	3	8	2
4	2	3	4	2	3	8	4	4	1
4	6	2	4	1	4	8	5	3	1
15	8	17	9	10	14	15	7	8	2
15	14	9	5	13	7	15	6	9	3
24	16	20	17	18	24	17	6	11	2

87 高等学校の状況

(下へ続く)

年 度	学校数	生 徒 数								
		計	男	女	本科全日制			本科定時制		
					計	男	女	計	男	女
平成24年	3	1,487	782	705	1,460	770	690	27	12	15
25年	3	1,430	754	676	1,411	744	667	19	10	9
26年	3	1,328	716	612	1,312	710	602	16	6	10
27年	3	1,263	685	578	1,245	678	567	18	7	11

資料：学校基本調査（各年5月1日現在）

(単位：人)

年 度	生 徒 数								教員数 (本務者)	職員数 (本務者)
	本 科 学 科 別									
	普通科		工業科		商業科		総合学科			
	男	女	男	女	男	女	男	女		
平成24年	225	273	324	2	124	190	109	240	134	24
25年	222	270	308	3	107	171	117	232	132	24
26年	228	247	279	2	84	149	125	214	124	25
27年	240	241	250	1	76	120	119	216	118	25

88 高校卒業後の進路

(単位：人)

年 度	総数	大学等 進学者	専修学校 (専門課程) 進学者	専修学校 (一般課程) 進学者	公共職業能力 開発施設等 入学者	就職者	その他	大学進学率			就職率
								計	男	女	
平成24年	503	249	83	20	2	133	16	49.5	40.4	61.5	26.4
25年	504	237	100	23	1	137	6	47.0	40.6	54.5	27.2
26年	501	237	68	55	1	135	5	47.3	35.7	58.7	26.9
27年	449	203	54	57	1	134	-	45.2	32.5	60.2	30.3

資料：学校基本調査（各年5月1日現在）

89 児童生徒の平均体位の推移

①身長

(単位：cm)

年度	小学校												中学校					
	6歳		7歳		8歳		9歳		10歳		11歳		12歳		13歳		14歳	
	男	女	男	女	男	女	男	女	男	女	男	女	男	女	男	女	男	女
平成24年	115.8	115.2	122.6	120.6	127.2	128.4	133.0	135.5	138.1	141.0	144.8	147.5	151.7	152.0	159.2	153.9	164.0	156.2
25年	116.5	115.7	121.6	121.0	128.3	126.0	131.8	133.8	138.5	141.9	144.2	147.3	151.7	151.7	158.8	154.3	165.9	156.4
26年	115.4	115.1	122.0	121.2	127.1	126.7	133.6	132.3	136.9	139.9	143.9	148.1	151.5	151.9	159.5	154.5	164.2	157.4
27年	117.0	115.0	121.2	120.8	127.7	126.8	132.6	133.6	139.3	138.5	143.8	146.9	153.3	152.2	158.8	155.0	165.0	156.2

資料：教育委員会

②体重

(単位：kg)

年度	小学校												中学校					
	6歳		7歳		8歳		9歳		10歳		11歳		12歳		13歳		14歳	
	男	女	男	女	男	女	男	女	男	女	男	女	男	女	男	女	男	女
平成24年	20.8	21.3	24.7	23.4	25.8	26.8	29.7	31.9	33.4	35.1	39.0	42.1	42.4	44.7	48.0	46.9	53.9	49.9
25年	21.3	21.4	23.5	23.7	28.1	26.1	28.9	29.6	33.5	36.0	37.6	40.1	45.3	44.8	47.9	46.6	53.6	51.1
26年	20.6	20.5	23.6	23.8	26.2	26.6	31.4	29.6	32.5	33.4	36.6	40.5	43.2	43.5	49.5	48.0	52.8	49.6
27年	22.5	20.8	23.5	23.1	26.6	26.9	29.6	30.9	35.7	33.5	36.8	38.5	45.0	45.2	47.8	46.9	53.9	50.8

資料：教育委員会

③座高

(単位：cm)

年度	小学校												中学校					
	6歳		7歳		8歳		9歳		10歳		11歳		12歳		13歳		14歳	
	男	女	男	女	男	女	男	女	男	女	男	女	男	女	男	女	男	女
平成24年	64.6	64.3	68.3	66.7	69.8	70.5	71.9	73.8	74.2	76.5	78.2	80.7	80.9	82.2	84.5	83.5	87.7	85.0
25年	64.9	64.9	67.4	67.0	71.0	69.4	71.6	72.6	74.5	76.8	77.0	79.7	81.4	82.1	84.2	83.9	88.2	84.5
26年	64.2	64.2	67.4	67.3	69.7	69.4	72.9	72.1	73.8	75.5	77.1	80.0	80.1	81.8	84.3	83.1	86.8	85.6
27年	66.7	64.3	67.1	67.4	69.9	69.9	72.3	72.7	75.5	75.0	77.2	79.3	80.5	81.8	83.5	83.4	87.1	83.4

資料：教育委員会

90 図書館利用状況

(単位：人)

年 度	館外図書館貸出登録者数			八幡浜市民図書館			保内図書館		
				利 用 者 数			利 用 者 数		
	総数	一般	学生・児童	総数	一般	学生・児童	総数	一般	学生・児童
平成24年	27,797	23,281	4,516	28,502	21,222	7,280	20,477	14,382	6,095
25年	28,477	24,086	4,391	27,872	20,793	7,079	19,680	13,647	6,033
26年	29,085	24,839	4,246	26,849	20,305	6,544	18,560	13,014	5,546
27年	29,699	25,570	4,129	25,892	19,948	5,944	18,623	13,240	5,383

資料：市民図書館、保内図書館（各年3月31日現在）

注）館外図書館貸出登録者数は市民図書館、保内図書館の合算。

91 図書蔵書数

分 類	市民図書館	保内図書館
総記	6,019	1,395
哲学・宗教	5,520	1,597
歴史・地理	11,698	3,747
社会・科学	16,470	4,767
自然科学	8,305	3,107
技術	8,227	5,068
産業	3,980	1,583
芸術	12,717	6,113
語学	2,036	619
文学	49,224	20,290
児童書	44,774	29,342
その他	9,701	13,702
総数	178,671	91,330

資料：市民図書館、保内図書館（平成 28年3月31日現在）

92 総合福祉文化センター利用状況

年 度	開館 日数	利用者 総数	中央公民館		老人いこいの家		勤労青少年ホーム	
			利用件数	利用者数	利用件数	利用者数	利用件数	利用者数
平成24年	295	41,884	2,559	30,904	1,026	9,236	151	1,744
25年	293	37,006	2,390	27,382	994	8,872	77	752
26年	294	37,565	2,403	28,998	926	7,822	74	745
27年	292	35,280	2,304	26,998	901	7,372	69	910

資料：総合福祉文化センター

93 市民会館利用状況

(単位：件)

年 度	第1会議室	第2会議室	第3会議室	特別室	和室	応接室	リハーサル室	合計
平成24年	84	45	38	11	127	10	4	319
25年	52	46	46	8	156	7	4	319
26年	33	50	42	9	101	3	4	242
27年	35	36	27	4	65	4	4	175

資料：市民会館事務所

94 市民会館ホールの利用状況

ホール利用状況(3回/日)

年 度	使用回数			入場者数		
	総 数	大ホール	中ホール	総 数	大ホール	中ホール
平成24年	123	46	77	12,150	9,770	2,380
25年	103	30	73	9,885	7,430	2,455
26年	96	28	68	7,885	6,050	1,835
27年	76	25	51	5,774	4,553	1,221

資料：市民会館事務所

95 文化会館（ゆめみかん）会議室利用状況

(単位：回数)

年 度	総数	研修室	和室・調理室	その他
平成24年	196	140	43	13
25年	230	154	63	13
26年	148	120	13	15
27年	198	162	18	18

資料：文化会館事務所

96 文化会館（ゆめみかん）ホール利用状況

年 度	使用回数			入場者数		
	総 数	大ホール	サブホール	総 数	大ホール	サブホール
平成24年	152	85	67	26,886	21,185	5,701
25年	191	120	71	26,145	17,189	8,956
26年	161	108	53	27,636	22,149	5,487
27年	144	86	58	26,292	21,166	5,126

資料：文化会館事務所

97 市民スポーツセンター利用状況

(下へ続く)

年度	メインアリーナ		サブアリーナ		会議室		卓球	
	団体数	人数	団体数	人数	団体	人数	小人	大人
平成24年	1,770	46,565	161	12,707	・・・	・・・	2,034	3,523
25年	1,644	43,308	166	12,471	62	1,311	2,943	4,102
26年	1,629	40,218	190	8,747	55	1,005	3,302	4,856
27年	1,607	40,568	197	11,305	43	980	3,317	4,042

年度	トレーニング		ランニング		プール一般利用			水泳教室
	小人	大人	小人	大人	小人	高校	大人	
平成24年	144	18,246	485	835	3,740	709	16,669	41,767
25年	199	17,842	1,190	886	3,852	509	16,658	41,007
26年	100	18,756	815	936	4,668	642	17,453	45,580
27年	74	20,344	863	1,153	4,992	1,053	18,011	48,344

資料：市民スポーツセンター

98 メインアリーナ種目別利用状況

(下へ続く)

年度	バレーボール		レクバレー		バドミントン		インディアカ	
	団体	時間	団体	時間	団体	時間	団体	時間
平成24年	155	1371	875	2165	349	789	94	264
25年	76	928	858	2134	365	809	80	255
26年	92	941	805	2018	344	756	91	275
27年	103	1212	796	1943	374	826	93	268

年度	バスケット		体操教室		フットサル		その他	
	団体	時間	団体	時間	団体	時間	団体	時間
平成24年	103	433.5	81	82	69	309	44	913.5
25年	65	263	69	69	71	304.5	60	945.5
26年	56	292.5	75	75	104	481.5	62	933
27年	45	243	82	82	42	262	72	1092

資料：市民スポーツセンター

99 サブアリーナ種目別利用状況

年度	卓球		フロア		その他		会議室	
	団体	時間	団体	時間	団体	時間	団体	時間
平成24年	43	86	352	397.5	118	639	61	380
25年	45	90	364	410.5	121	511	62	358
26年	45	90	365	410	125	471	55	292
27年	43	86	359	402.5	154	553	43	267

資料：市民スポーツセンター

100 保育所の状況

(単位：人)

区 分	平成24年			平成25年			平成26年			平成27年		
	職員	収容人員		職員	収容人員		職員	収容人員		職員	収容人員	
		定員	現員		定員	現員		定員	現員		定員	現員
白浜保育所	21	150	134	21	150	130	21	150	127	22	150	130
松陰保育所	9	90	50	9	90	55	9	90	56	9	60	56
神山保育所	10	90	65	12	90	74	9	90	54	10	70	57
千丈保育所	13	90	69	11	90	73	12	90	65	14	90	67
愛宕保育所	8	60	31	9	60	34	9	60	43	11	50	45
双岩保育所	6	59	28	6	59	27	5	59	25	5	30	26
川上保育所	5	30	30	5	30	25	4	30	23	4	30	17
真網代保育所	4	30	20	5	30	27	5	30	23	6	30	30
穴井保育所	4	30	8	廃止	廃止	廃止	廃止	廃止	廃止	廃止	廃止	廃止
日土保育所	5	20	18	6	30	29	7	30	37	5	40	33
日土東保育所	4	20	9	休所	休所	休所	休所	休所	休所	休所	休所	休所
舌田保育所	廃止	廃止	廃止	廃止	廃止	廃止	廃止	廃止	廃止	廃止	廃止	廃止
喜須来保育所	10	60	49	10	60	54	10	60	67	11	80	68
川之石保育所	9	60	63	10	60	59	9	60	56	8	60	54
宮内保育所	13	90	93	14	90	97	13	90	90	15	100	97

資料：社会福祉課（各年3月31日現在）

101 拠出年金被保険者の推移

(単位：人)

年 度	適用被保険者数				免除被保険者数				附加年金 被保険者数
	総数	第1号 A	任意	第3号	総数 B	法定免除	申請免除	免除の割合 B/A	
平成24年	7,662	5,414	62	2,186	1,950	478	1,472	36.0	451
25年	7,288	5,136	45	2,107	1,933	465	1,468	37.6	441
26年	6,943	4,871	43	2,029	1,870	453	1,417	38.4	453
27年	6,581	4,575	46	1,960	1,785	437	1,348	39.0	446

資料：市民課

102 拠出年金支給状況

(単位：千円)

年 度	総 数		老齢年金		障害	母子	遺児	寡婦	計	金額	障害 基礎	遺族 基礎	金額
	件数	金額	件数	金額	件数	件数	件数	件数			件数	件数	
平成24年	13,042	8,467,948	12,115	7,684,837	29	-	-	35	64	42,046	794	69	741,065
25年	13,303	8,716,809	12,372	7,931,853	28	-	-	30	58	39,198	805	68	745,758
26年	13,451	8,749,596	12,549	8,003,355	25	-	-	25	50	33,416	805	47	712,825
27年	13,602	9,010,222	12,687	8,247,740	23	-	-	25	48	32,056	820	47	730,426

資料：市民課

103 国民健康保険給付状況

(右ページへ続く)

年 度	年度末 被保険 者数 (1)	収納済 保険料	保 険 給 付									
			総 数		医療給付合計		医 療					
							一 般 診 療				歯科診療	
			入院		入院外		件数	金額				
件数	金額	件数	金額	件数	金額	件数			金額			
平成24年	12,537	1,115,586	207,869	4,536,074	207,745	4,520,024	3,511	1,762,410	119,571	1,692,525	17,646	256,183
25年	12,073	1,132,898	205,015	4,486,157	204,913	4,468,917	3,388	1,708,535	116,020	1,689,188	17,785	251,224
26年	11,689	1,084,682	202,014	4,384,983	201,910	4,370,903	3,397	1,703,572	111,579	1,599,530	17,381	248,217
27年	11,182	1,126,662	201,700	4,388,479	201,597	4,374,419	3,302	1,678,108	109,566	1,585,797	17,335	235,944

資料：市民課

104 生活保護状況

(右ページへ続く)

年 度	総 数				生活扶助		住宅扶助		教育扶助	
	実世帯	実人員	保護費	保護率	人員	保護費	人員	保護費	人員	保護費
平成24年	404	547	883,356	14.47	459	230,581	390	60,999	25	3,258
25年	404	549	841,061	14.76	454	225,602	385	60,370	26	3,246
26年	379	494	770,113	13.57	406	208,876	345	57,091	24	3,234
27年	354	445	721,333	12.52	367	183,355	314	54,334	19	2,696

資料：社会福祉課

注1)：施設事務費を含む。

注3)：人員・世帯については月平均

注2)：保護率 = $\frac{\text{被保護実人員}}{\text{厚生省統計人口}} \times 1,000$

注4)：四捨五入のため一致しない場合がある。

(単位：千円)

保 険 給 付											
医 療								その他の保険給付状況			
薬剤の支給		食事療養費		訪問看護		療養費等		出産育児給付		葬祭給付	
件数	金額	件数	金額	件数	金額	件数	金額	件数	金額	件数	金額
56,488	619,344	3,417	121,262	176	14,934	6,936	53,366	34	14,250	90	1,800
57,922	640,439	3,298	116,984	148	13,640	6,352	48,907	38	15,960	64	1,280
59,639	646,236	3,288	112,528	138	13,102	6,488	47,718	30	12,600	74	1,480
61,864	711,957	3,168	107,450	119	10,861	6,243	44,302	30	12,600	73	1,460

(単位：人、千円)

介護扶助		医療扶助		出産扶助		生業扶助		葬祭扶助		施設事務費
人員	保護費	人員	保護費	人員	保護費	人員	保護費	人員	保護費	
73	18,592	474	544,750	-	-	17	2,552	1	1,570	21,054
72	22,469	480	505,196	1	180	10	2,803	1	962	20,233
72	19,248	441	460,106	-	-	5	1,046	1	714	19,798
66	17,167	410	442,265	-	-	4	1,064	1	902	19,550

105 消防力

(単位：台、人)

年次	消防署所数	消防車等									人員							
		消防ポンプ自動車	はしご自動車	化学自動車	救急自動車	救助工作車	指揮車	特殊車両等	非常用消防自動車等	非常用救急自動車	消防専用電話装置	無線電話施設※	無線電話装置1	消防隊員	救急隊員	救助隊員	指揮隊の隊員	通信員
平成24年	4	6	1	1	5	1	1	6	4	-	1	1	80	消防隊員兼務	2	2	3	13
25年	4	6	1	1	5	1	1	13	-	-	1	1	76	消防隊員兼務	3	2	4	16
26年	4	6	1	1	5	1	1	14	-	-	1	1	81	消防隊員兼務	3	2	4	13
27年	4	6	1	1	5	1	1	14	-	-	1	1	79	消防隊員兼務	3	3	5	15
28年	4	6	1	1	5	1	1	15	-	-	1	1	81	消防隊員兼務	3	3	10	13

資料：八幡浜地区施設事務組合消防本部 消防年報（各年4月1日現在）

注）※1 消防救急無線設備

106 火災損害状況

(単位：件、千円、人)

年次	総数		建物		林野		車両・船舶 航空機		その他		死者	負傷者
	件数	損害額	件数	損害額	件数	損害額	件数	損害額	件数	損害額		
平成24年	11	8,552	5	551	-	-	-	-	6	8,001	-	1
25年	14	5,718	9	4,876	-	-	-	-	5	842	1	1
26年	9	21,977	4	13,155	-	-	2	7,971	3	851	-	1
27年	10	35,455	8	35,431	1	-	-	-	1	24	-	1

資料：八幡浜地区施設事務組合消防本部 消防年報

注) 八幡浜市のみ

107 原因別火災件数及び損害額

(単位：千円)

平成26年			平成27年		
原因別	件数	損害額	原因別	件数	損害額
ストーブ	2	8,611	たき火	5	51
排気管	2	8,337	たばこ	3	15,999
たき火	2	0	ストーブ	2	18,764
ごみ焼却炉	1	309	火のついたゴミ	1	207
フライヤー	1	289	テーブルタップ	1	38
放火	1	138	ライター	1	0
電気配線	1	68	簡易型ガスコンロ	1	469
線香	1	4	ローソク	1	0
不明	5	20,060	不明	1	0
合計	16	37,816	合計	16	35,528

資料：八幡浜地区施設事務組合消防本部 消防年報

108 救急車出動状況

(単位：件)

年次	事故種別救急車出動件数												搬送人員総数
	総数	火災	自然災害	水難事故	交通事故	労働災害	運動競技	一般負傷	加害	自損行為	急病	その他	
平成24年	1,700	1	-	1	116	9	18	259	2	18	1,006	270	1,510
25年	1,682	3	-	2	123	15	7	275	7	13	980	257	1,517
26年	1,670	1	-	3	131	10	9	266	3	19	1,005	223	1,534
27年	1,571	2	-	5	115	14	7	242	1	23	936	226	1,449

資料：八幡浜地区施設事務組合消防本部 消防年報

注) 八幡浜市のみ

109 交通事故件数及び死傷者数

(単位：件、人)

年次	発生件数	死傷者		
		総数	死者	傷者
平成24年	127	154	1	153
25年	113	125	5	120
26年	95	112	1	111
27年	101	133	1	132

資料：愛媛県警察 交通事故統計

110 運転免許保有者数及び信号設置数

年次	運転免許保有者数		信号設置数
	総数	割合(%)	
平成23年	23,450	62.1	42
24年	23,356	62.8	42
25年	23,176	63.7	42
26年	22,962	64.3	42

資料：愛媛県統計年鑑

111 公害苦情・陳情受理件数

(単位：件)

年度	総数	大気汚染	水質汚濁	土壌汚染	騒音	振動	地盤沈下	悪臭	その他
平成22年	14	5	1	-	-	-	-	2	6
23年	15	-	2	-	3	-	-	1	9
24年	19	6	3	-	5	-	-	-	5
25年	21	7	4	-	4	-	-	-	6

資料：愛媛県統計年鑑

112 一般会計歳入歳出決算額

(1) 歳入決算額

(単位：千円)

区 分	平成26年度決算額	平成27年度決算額	構成比 (%)
総 額	20,793,758	20,327,618	100
地 方 税	3,699,867	3,506,350	17.3
地 方 譲 与 税	125,885	131,723	0.6
利 子 割 交 付 金	12,421	10,994	0.1
配 当 割 交 付 金	28,298	21,966	0.1
株 式 等 譲 渡 所 得 割 交 付 金	18,618	22,103	0.1
地 方 消 費 税 交 付 金	402,475	702,946	3.5
自 動 車 取 得 税 交 付 金	15,350	20,389	0.1
地 方 特 例 交 付 金	6,697	6,827	0.0
地 方 交 付 税	7,516,747	7,494,458	36.9
交 通 安 全 対 策 特 別 交 付 金	4,165	4,332	0.0
分 担 金 及 び 負 担 金	521,443	539,737	2.7
使 用 料 及 び 手 数 料	639,378	595,888	2.9
国 庫 支 出 金	2,146,666	2,289,084	11.3
県 支 出 金	2,232,532	1,266,356	6.2
財 産 収 入	72,509	90,085	0.4
寄 附 金	31,236	370,189	1.8
繰 入 金	99,408	180,849	0.9
繰 越 金	461,748	371,769	1.8
諸 収 入	493,046	493,141	2.4
地 方 債	2,265,269	2,208,432	10.9

(2) 歳出決算額

(単位：千円)

区 分	平成26年度決算額	平成27年度決算額	構成比 (%)
総 額	20,421,989	20,045,878	100
議 会 費	153,781	160,645	0.8
総 務 費	2,130,617	2,356,022	11.7
民 生 費	5,755,289	5,895,717	29.4
衛 生 費	3,479,424	2,688,727	13.4
労 働 費	21,068	20,953	0.1
農 林 水 産 業 費	1,266,767	1,257,762	6.3
商 工 費	273,979	330,541	1.6
土 木 費	1,858,215	2,071,415	10.3
消 防 費	929,170	754,829	3.8
教 育 費	2,143,187	2,116,787	10.6
災 害 復 旧 費	14,764	34,056	0.2
公 債 費	2,395,728	2,358,424	11.8

資料：財政課

113 特別会計歳入歳出決算額

(単位：千円)

会計区分	平成26年度		平成27年度	
	歳入	歳出	歳入	歳出
総額	12,541,883	12,443,539	13,255,610	13,171,583
国民健康保険事業特別会計	5,474,358	5,471,808	6,214,646	6,213,915
後期高齢者医療特別会計	556,848	544,001	538,632	529,421
介護保険特別会計	4,081,750	3,999,893	4,053,221	3,983,542
介護サービス事業特別会計	35,949	35,949	36,104	36,104
日土財産区特別会計	604	604	507	507
駐車場事業特別会計	97,020	97,020	48,475	44,228
簡易水道事業特別会計	215,649	215,649	167,653	167,653
公共下水道事業特別会計	1,826,431	1,826,391	1,945,012	1,944,853
戸別合併処理浄化槽整備事業特別会計	88,865	88,865	91,984	91,984
小規模下水道事業特別会計	30,343	30,343	24,702	24,702
水産物地方卸売市場事業特別会計	52,000	52,000	52,942	52,942
港湾整備事業特別会計	82,066	80,976	81,732	81,732

資料：財政課

114 市税

(単位：千円)

区分	平成24年度		平成25年度		平成26年度		平成27年度	
	調定額	収入済額	調定額	収入済額	調定額	収入済額	調定額	収入済額
総額	3,855,238	3,643,700	3,878,644	3,671,679	3,874,434	3,699,867	3,646,925	3,506,350
市民税	1,757,778	1,665,475	1,755,097	1,674,628	1,755,740	1,695,603	1,588,093	1,539,954
固定資産税	1,695,560	1,591,783	1,696,442	1,584,716	1,703,241	1,601,380	1,647,154	1,565,165
軽自動車税	89,396	80,226	89,968	81,890	89,326	82,682	89,329	83,330
たばこ税	219,513	219,513	245,212	245,212	235,631	235,631	235,364	235,364
都市計画税	92,527	86,239	91,436	84,744	90,011	84,088	86,497	82,049
入湯税	464	464	489	489	484	484	488	488

資料：税務課

115 市税の市民負担額

区分	平成24年度	平成25年度	平成26年度	平成27年度
人口 (人)	37,678	37,046	36,386	35,643
世帯数 (世帯)	16,869	16,856	16,706	16,547
調定額 (千円)	3,855,238	3,878,644	3,874,434	3,646,925
1人当たり負担額 (円)	102,321	104,698	106,481	102,318
1世帯当たり負担額 (円)	228,540	230,105	231,919	220,398

資料：税務課

116 選挙人名簿登録者数（投票所別）

（単位：人）

投票区	平成25年9月2日			平成26年9月2日			平成27年9月2日			平成28年9月2日		
	男	女	総数	男	女	総数	男	女	総数	男	女	総数
江戸岡小学校	1,436	1,741	3,177	1,413	1,695	3,108	1,387	1,667	3,054	1,371	1,646	3,017
白浜小学校	1,760	2,221	3,981	1,727	2,185	3,912	1,698	2,139	3,837	1,708	2,141	3,849
松蔭小学校	1,457	1,886	3,343	1,429	1,846	3,275	1,393	1,802	3,195	1,416	1,768	3,184
神山地区公民館	2,028	2,297	4,325	2,031	2,260	4,291	2,005	2,214	4,219	2,015	2,251	4,266
千丈小学校	1,145	1,343	2,488	1,144	1,319	2,463	1,137	1,303	2,440	1,115	1,298	2,413
舌田保育所	322	353	675	314	344	658	307	334	641	306	329	635
川之内小学校	119	133	252	119	129	248	112	127	239	109	123	232
長谷小学校	63	75	138	63	80	143	62	79	141	61	76	137
双岩地区公民館	484	582	1,066	478	570	1,048	469	564	1,033	469	566	1,035
川上地区公民館	423	469	892	420	463	883	414	459	873	407	457	864
真穴小学校	487	619	1,106	485	599	1,084	471	579	1,050	471	578	1,049
大島開発総合センター	127	153	280	124	148	272	125	142	267	121	130	251
日土地域農協総合センター	565	647	1,212	562	631	1,193	556	615	1,171	550	614	1,164
日土東保育所	202	225	427	194	224	418	189	220	409	189	221	410
喜須来小学校	1,108	1,236	2,344	1,111	1,239	2,350	1,114	1,234	2,348	1,105	1,247	2,352
川之石小学校	1,228	1,378	2,606	1,197	1,360	2,557	1,172	1,356	2,528	1,166	1,337	2,503
宮内小学校	1,435	1,571	3,006	1,429	1,550	2,979	1,403	1,512	2,915	1,452	1,563	3,015
磯津地区公民館	164	214	378	162	215	377	153	208	361	148	210	358
喜木津小学校	93	106	199	88	100	188	87	94	181	80	96	176

資料：選挙管理委員会

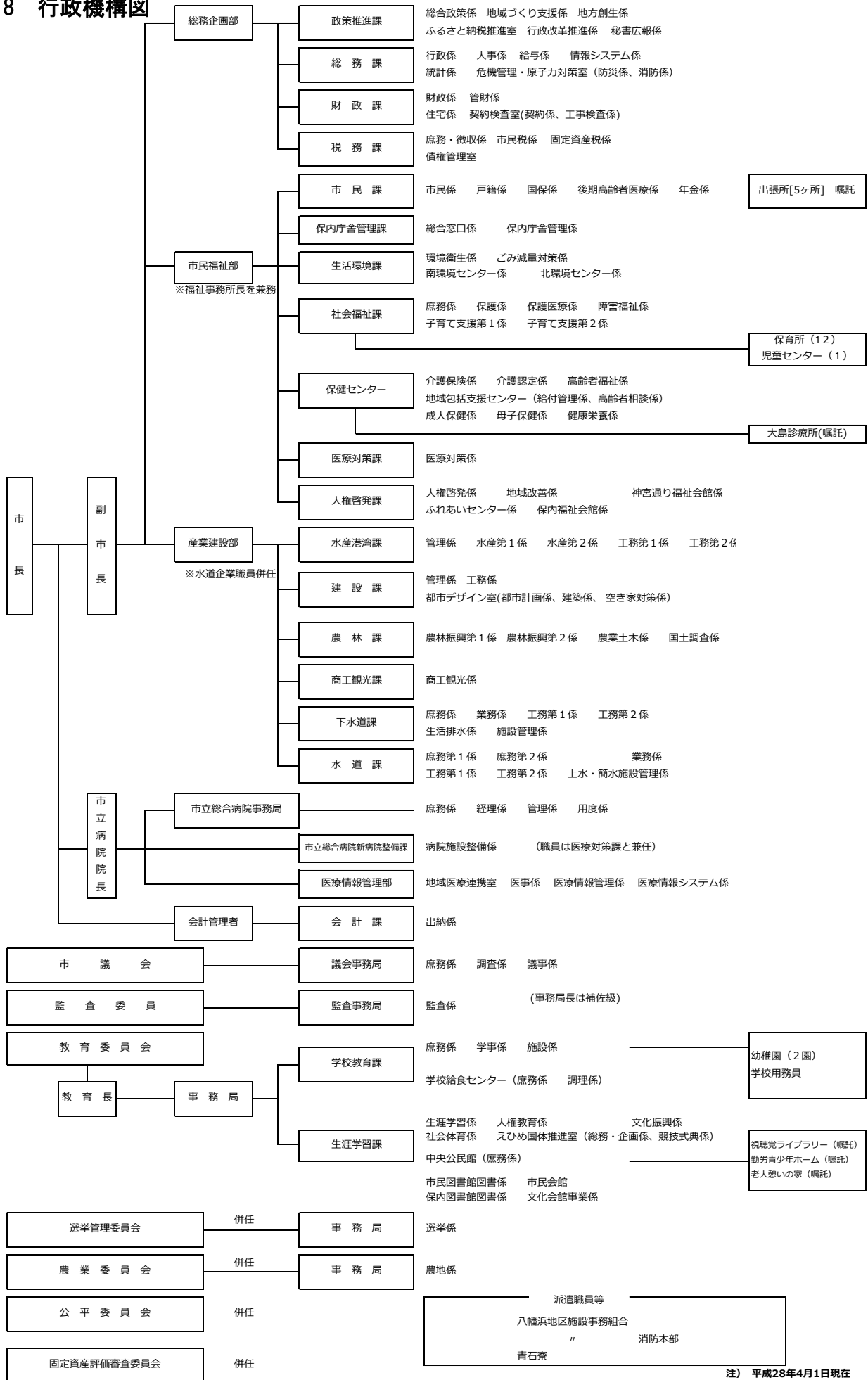
117 選挙の状況

（単位：人、％）

選挙種類別	執行年月日	有権者		投票者		棄権者		投票率	
		男	女	男	女	男	女	男	女
衆議院議員 選挙	平成24年12月16日	14,744	17,488	9,232	10,944	5,512	6,544	62.62	62.58
	平成26年12月14日	14,407	16,858	7,225	8,279	7,182	8,579	50.15	49.11
参議院議員 選挙	平成25年7月21日	14,748	17,389	7,730	9,009	7,018	8,380	52.41	51.81
	平成28年7月10日	14,369	16,735	8,678	10,221	5,691	6,514	60.39	61.08
愛媛県知事 選挙	平成22年11月28日	15,044	17,803	7,217	8,990	7,827	8,813	47.97	50.50
	平成26年11月16日	14,348	16,789	3,038	4,205	11,310	12,584	21.17	25.05
県議会議員 選挙	平成23年4月10日	14,877	17,632	無		投		票	
	平成27年4月12日	14,124	16,581	7,172	8,732	6,952	7,849	50.78	52.66
市長選挙	平成21年4月19日	15,090	17,977	11,103	13,703	3,987	4,274	73.58	76.23
	平成25年4月21日	14,461	17,120	10,116	12,357	4,345	4,763	69.95	72.18
市議会議員 選挙	平成21年8月9日	15,165	18,015	10,525	13,080	4,640	4,935	69.40	72.61
	平成25年8月25日	14,542	17,149	9,167	11,140	5,375	6,009	63.04	64.96

資料：選挙管理委員会

118 行政機構図



注) 平成28年4月1日現在