

## 三里松原の概要

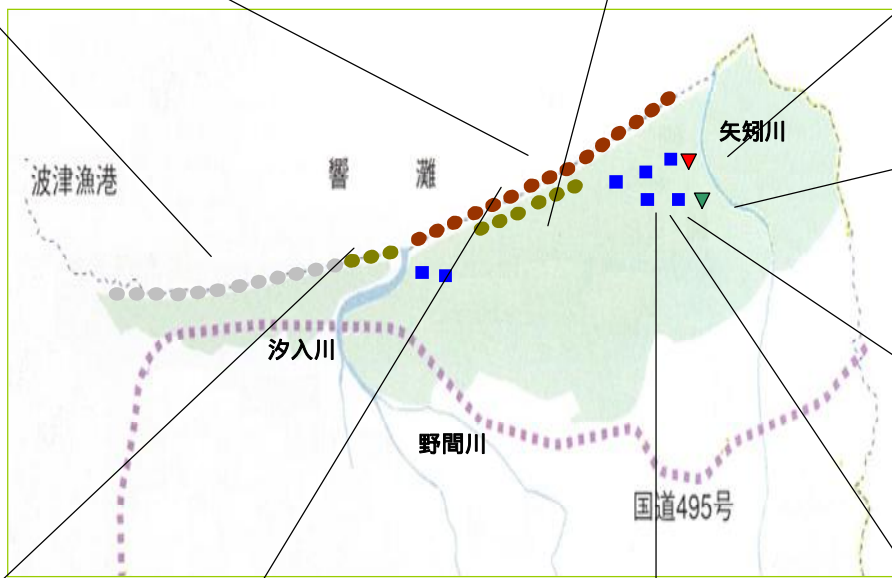
名称 : 三里松原(さんりまつばら)  
面積 : 約430ha  
延長 : 約6km  
幅 : 0.2~1.3km  
法指定 : 防風保安林(明治30年12月)  
玄海国定公園第一種特別地域(昭和31年6月)



# 三里松原の概要



- 【 凡 例 】
- … 防風フェンス
  - … 防風垣(1)
  - … 防風垣(2)
  - … 間伐箇所
  - … 松葉かき箇所
  - … 水源地

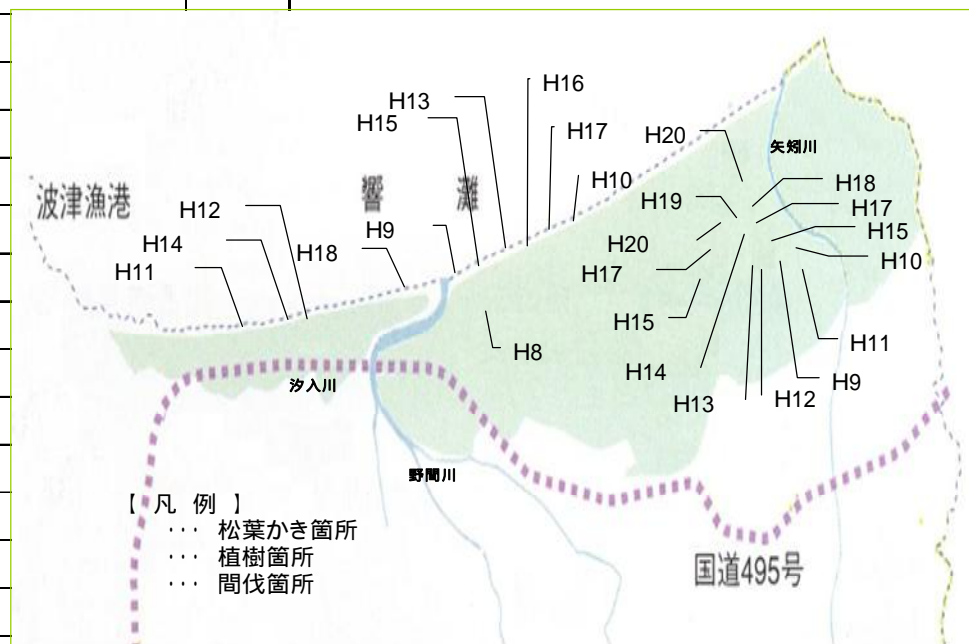


### 三里松原防風保安林保全対策協議会による活動

岡垣町の貴重な財産である三里松原を守るため、平成6年に「三里松原防風保安林保全対策協議会」が設立され、次のような活動を展開しています。

- (1) 平成6年から平成19年まで毎年2月にボランティアによる松苗の植樹を行い、また、12月には松葉かきを行っています。さらに、平成20年度から間伐除去作業、樹幹注入など松原を保全する幅広い取り組みが展開されています。
- (2) 密獲や不法投棄の監視のために巡視員を配置し、定期的な三里松原内の巡視を行っています。
- (3) 6月の第1日曜日に「ラブアース・クリーンアップ」が実施され、岡垣町環境衛生協議会の会員である同協議会による清掃活動が行われています。
- (4) 松枯れの主な原因である松くい虫の被害を防ぐために、昭和47年頃からヘリコプターによる薬剤散布が実施されています。

年度	植樹			松葉かき		間伐	
	面積	植栽内容	参加数	面積	参加数	面積	参加数
6	30a (国有林104林班)	抵抗性松 1,000本 黒松 2,000本	245人	100a (国有林105林班)	40人		
7				100a (国有林105林班)	40人		
8	70a (国有林104林班)	黒松 4,000本 抵抗性松	336人	100a (国有林105林班)	53人		
9	20a (国有林104林班)	黒松 2,000本 抵抗性松	389人	100a (国有林105林班)	38人		
10	25a (国有林104林班)	黒松 2,700本 抵抗性松	234人	100a (国有林105林班)	48人		
11	40a (国有林105林班)	黒松 3,725本 抵抗性松 275本	360人	100a (国有林105林班)	60人		
12	25a (国有林103林班)	黒松 2,000本 抵抗性松 500本	300人	100a (国有林104林班)	100人		
13	25a (国有林104林班)	黒松 2,500本	300人	100a (国有林104林班)	130人		
14	30a (国有林103林班)	黒松 3,000本 抵抗性松 28本	210人	100a (国有林104林班)	180人		
15	365a 火災跡地(黒山浜)	黒松 3,000本	130人	100a (国有林104林班)	210人		
	50a (国有林104林班)	黒松 5,000本	250人	100a (国有林104林班)	180人		
16	20a (国有林104林班)	黒松 2,000本	270人	100a (国有林104林班)	190人		
17	20a (国有林104林班)	黒松 1,000本 抵抗性松 1,000本	275人	100a (国有林104林班)	190人		
18	17a (国有林104林班)	黒松 2,000本	220人	100a (国有林104林班)	200人		
19				100a (国有林104林班)	200人		
20				100a (国有林104林班)	170人	40a (国有林104林班)	80人





### 三里松原内にある水源地

北は響灘、南は常緑樹の茂る孔太子山系に彩られた自然豊かなわが町には、三里松原や孔太子、湯川山系のすそ野に広がる大地に降り注いだ雨が、地下深く浸み込み、いくつかの地層を潜り抜ける間に、自然のミネラル分を適に加え、口当たりのやさしい地下水となります。

町内には、水源地が14箇所あり、これら水源地から1年間に約3,000千 $m^3$ の地下水が取水されています。また、北九州市から受水する量と合わせると岡垣町全体では約3,500千 $m^3$ となり、取水量の約85%が地下水で賄われていることとなります。

三里松原内には、10箇所の水源地があり、水源地全体の約半分の52%に当たる1,550千 $m^3$ の水が取水され、各水源地から浄水場まで導水された水は滅菌・消毒・ろ過され、その後配水池（海老津・高尾）に貯水され各家庭に給水されます。

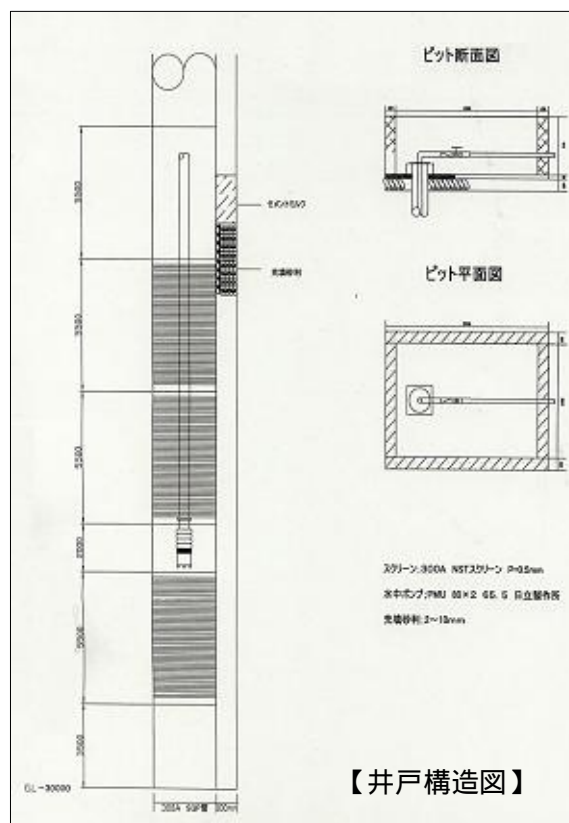
さく井工事の様子の一部

水源地一覧表

場 所		さく井年月	取水量(1年/ $m^3$ )	
三里松原内	黒山1号	S49.10	673,393	
		H8.9		
	黒山2号	S49.10		
	黒山3号	S49.10		
		H13.1		
	黒山4号	S49.10		
		H12.2		
	黒山5号	S60.6		
	吉木1号	S53.1		274,204
		H4.12		
吉木2号	S53.1			
	H4.12			
糠塚1号	S50.2	602,222		
糠塚2号	S50.2			
糠塚3号	S48.8			
場 内		S60.2	574,096	
八反田		S54	732,572	
高倉1号		S62.2	147,760	
高倉2号		S62.2		
合 計			3,004,247	

構成地質(黒山3号)

0	~	15.00m	細砂
15.00	~	22.00m	貝殻混じり細砂
22.00	~	26.30m	粘土
26.30	~	30.00m	粗砂



### アカウミガメの産卵及び孵化場所

三里松原海岸の砂浜では、毎年岡垣ウミガメ倶楽部による産卵・孵化調査が実施されています。平成20年度（昨年度）は残念ながら産卵の確認はされませんでした。これまで、アカウミガメの産卵は調査を始めた平成4年から現在まで10頭の産卵が確認されています。また、毎年ウミガメの産卵前に地域住民による海岸清掃（ラブアースクリーンアップ）が開催され、美しい海岸を守る取り組みが展開されています。

ラブアース・クリーンアップ実績

開催数	年度		岡垣町	
			参加者(人)	ゴミの量(ト)
1回	1992	平成4年度	1,489	21.0
2回	1993	平成5年度	1,550	12.0
3回	1994	平成6年度	1,750	7.3
4回	1995	平成7年度	1,917	10.5
5回	1996	平成8年度	1,418	10.6
6回	1997	平成9年度	1,564	7.4
7回	1998	平成10年度	1,558	8.7
8回	1999	平成11年度	1,719	9.1
9回	2000	平成12年度	1,371	5.7
10回	2001	平成13年度	1,313	9.0
11回	2002	平成14年度	1,761	9.7
12回	2003	平成15年度	1,506	12.4
13回	2004	平成16年度	1,630	12.9
14回	2005	平成17年度	1,657	16.7
15回	2006	平成18年度	1,777	11.0
16回	2007	平成19年度	1,938	10.6
17回	2008	平成20年度	1,684	9.5

岡垣町ウミガメ産卵・孵化の状況

No.	年度	産卵		孵化		孵化率	No.	年度	産卵		孵化		孵化率
		日	個数	日	個数				日	個数	日	個数	
1	平成4年 (1992年)	7月17日	120個	9月22日	84個	70%	10	平成13年 (2001年)					
2	平成5年 (1993年)						11	平成14年 (2002年)					
3	平成6年 (1994年)	6月28日	100個	8月21日	91個	91%	12	平成15年 (2003年)	7月4日 上陸 (産卵なし)				
		7月15日	140個	9月10日	135個	96%							
		7月26日	128個	9月22日	100個	78%							
4	平成7年 (1995年)						13	平成16年 (2004年)					
5	平成8年 (1996年)	6月28日	114個	8月21日	109個	96%	14	平成17年 (2005年)	7月7日	85個	8月31日	73個	87%
		7月8日	125個	9月3日	95個	76%					9月1日	1個	
6	平成9年 (1997年)						15	平成18年 (2006年)	7月14日	111個	9月2日	91個	82%
7	平成10年 (1998年)						16	平成19年 (2007年)	6月15日	95個	8月25日	81個	85%
8	平成11年 (1999年)	7月7日	111個	9月15日	102個	92%	17	平成20年 (2008年)					
9	平成12年 (2000年)												

キャッチフレーズ  
「海がめもかえる町  
おかがき」



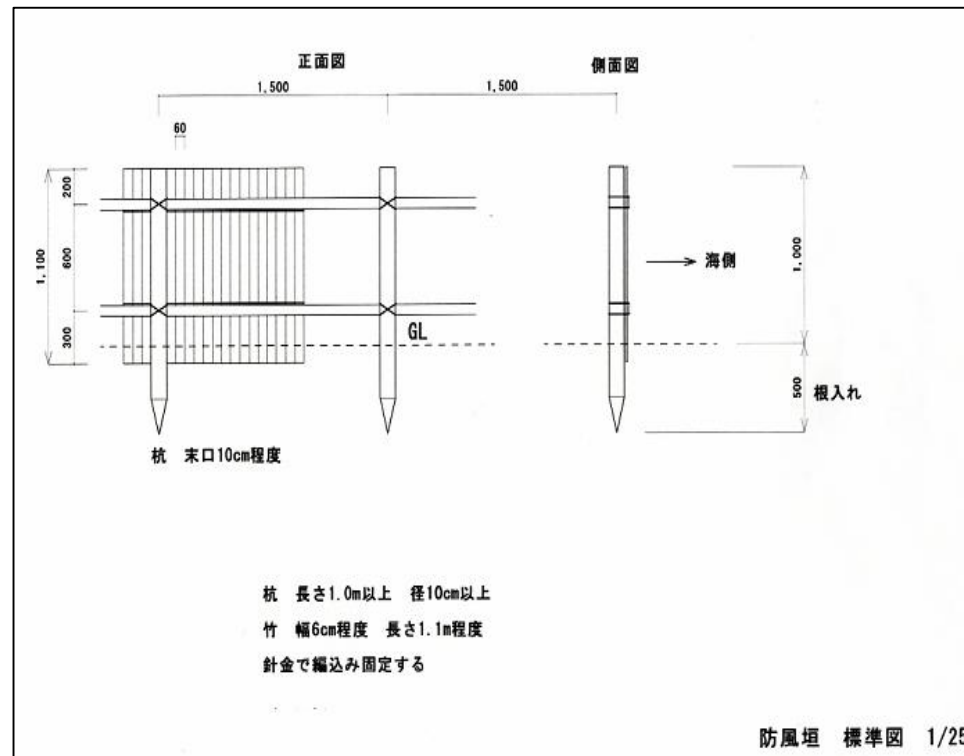
植樹に伴う防風垣の設置（三里松原防風保安林保全対策協議会設置分）

三里松原防風保安林保全対策協議会により実施されたクロマツ林等の植樹が実施されている。この際に設置された防風垣は、垣内の風速を弱めて飛砂の発生を防ぎ、この垣内に植栽されたクロマツ幼齢木等の植栽木を守る役割がある。防風垣の構造は以下のとおりである。

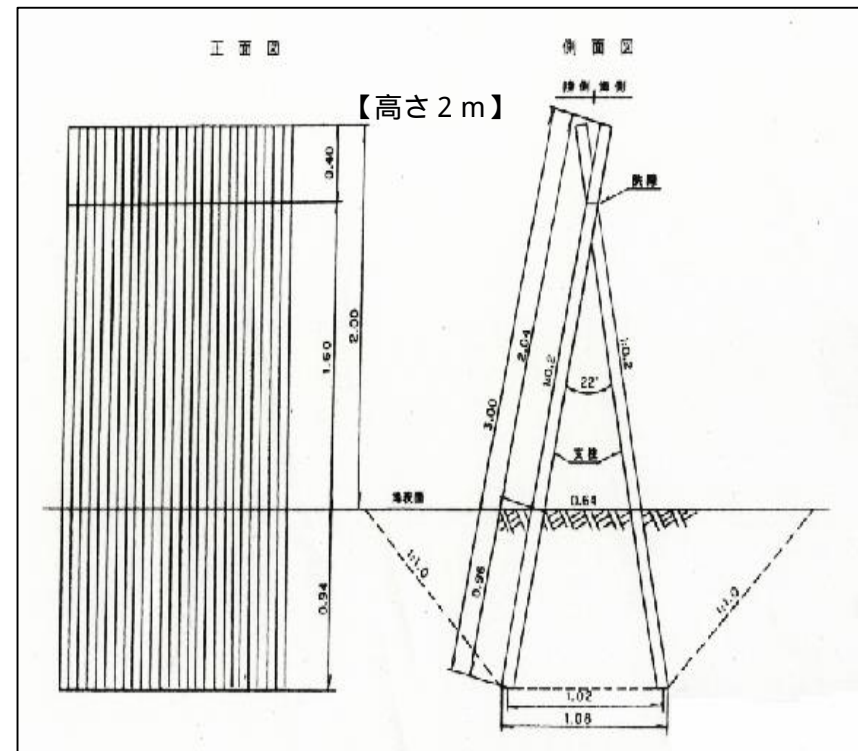
防風柵の設置（林野庁福岡森林管理署設置分）

矢矧川河口付近から汐入川河口付近までの約 3km に渡り丸太防風柵の設置がされている。この防風柵の設置年度は不明である。（平成 7 年度以前）

静砂垣の構造



丸太防風柵の構造





### 三里松原海岸における海岸保全施設

三里松原海岸は白い砂浜と緑の松林が続く「白砂青松」の海岸として親しまれ、日本の歴史と風土に培われてきた美しい国土を代表するものであります。近年、人間の手による様々な影響から砂浜が消失し、次世代へ引き継ぐべき貴重な財産が蝕まれています。

そこで、防災或いは環境、利用という観点から良好な空間としての機能を有する、以前の「白砂青松」を取り戻すため、平成 20 年度から 3 年をかけて大学と共同研究を行い、侵食要因及び現状を把握しその対処法を検討することとしています。これら調査結果を受け、福岡県に対し海岸線の整備要望を図ります。



【左図】

波津海水浴場  
～ 汐入川

【右図】

矢矧川河口付近



離岸堤群建設 昭和 41 年頃～



消波ブロック護岸建設 昭和 58 年頃～



導流堤建設 昭和 36 年頃～



石積護岸建設 平成 11 年頃～

遠賀宗像自転車道（ひびき灘自転車道）及び防風（鋼製）フェンスの設置

（遠賀川河川敷 芦屋海岸 浜崎海岸 新松原海岸 波津漁港 波津海岸 鐘崎漁港 さつき松原 釣川河川敷 宗像市田熊）

この地域は、北九州市と福岡市の両政令指定都市に隣接しているため、都市化が進んでいる一方、玄海国定公園に指定されている海岸線は、白砂青松の自然環境に恵まれ、海水浴やハイキング等のレジャーやレクリエーションに最も適した自転車道であり、この自転車道の利用により地域住民の健全なる心身の発達に寄与しています。

また、波津海岸（海水浴場休憩所）に、平成19年4月1日から貸し自転車が開設され、貸自転車運営実行委員会（ボランティア組織）による活動が展開されています。

遠賀宗像自転車道を整備と同時期に、防風保安林の代替として、また、地域からの松の保全に対する要望から防風（鋼製）フェンスが設置されました。

遠賀宗像自転車道の概要

総延長	33.9km	(うち北九州土木事務所管轄L = 19.6km)
道路幅員	4.0m(基本幅員3.0m)	
工事完成	平成4年 平成11年 平成13年	芦屋海浜公園～矢矧川間 矢矧川～汐入川間 汐入川～波津海水浴場
供用開始	【北九州土木事務所管内 L = 18.4km】 昭和59年～平成4年 遠賀町広渡～芦屋町浜崎海岸 L = 9.3km 岡垣町波津漁港西側～宗像市黒崎鼻(岡垣町との境) L = 2.9km 平成14年 岡垣町新松原海岸～波津海水浴場 L = 6.2km 【宗像土木事務所管内 L = 14.3km】 (平成14年全線供用開始)	
未供用区間	岡垣町波津漁港区域内 L = 1.2km 道路改良事業と併せて自歩道設置事業を行う (平成18年度～平成22年度)	

