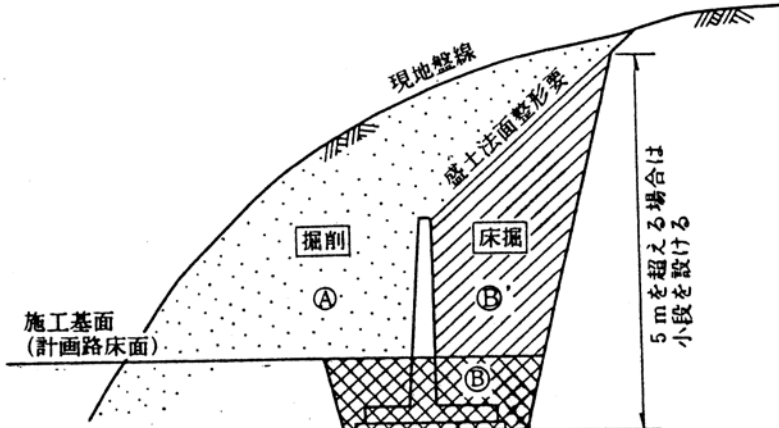
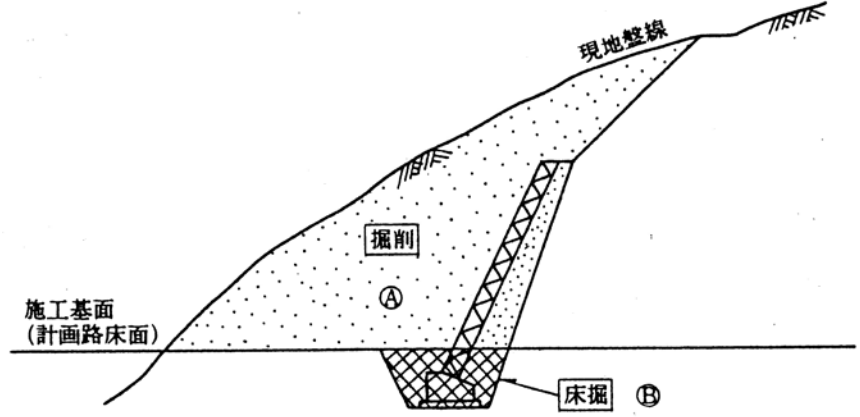
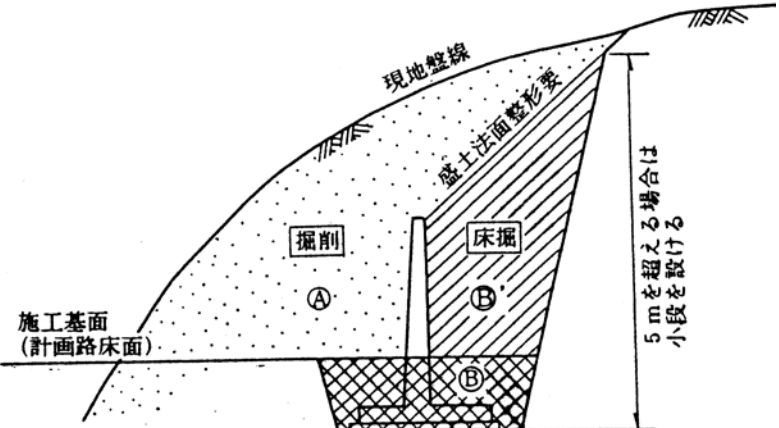
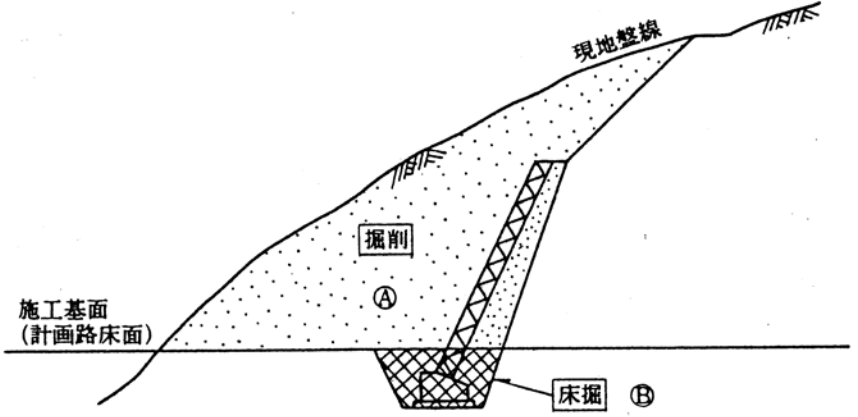
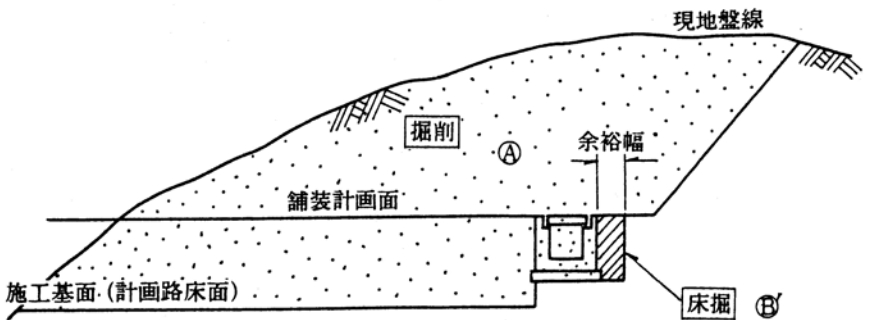
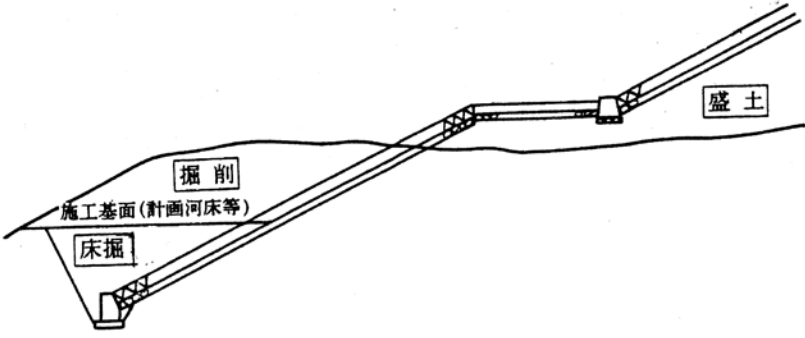
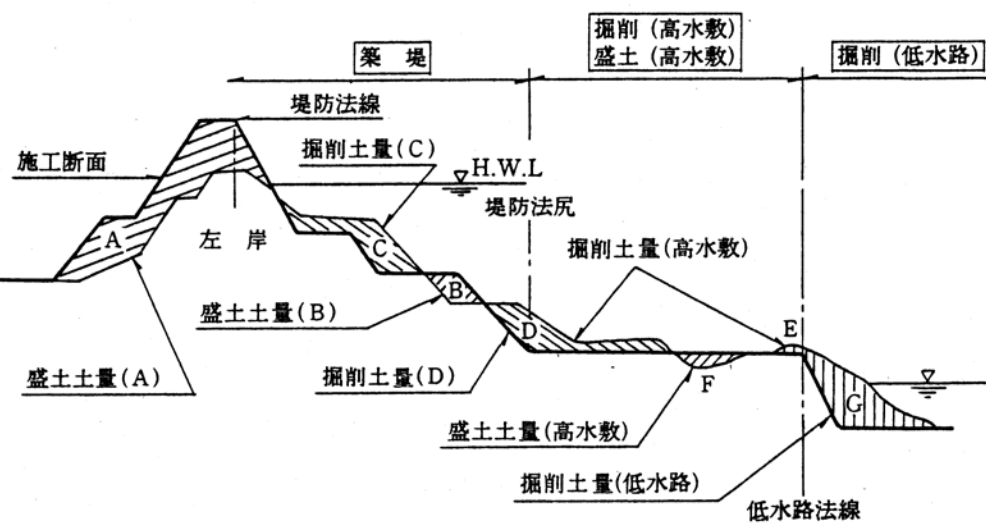
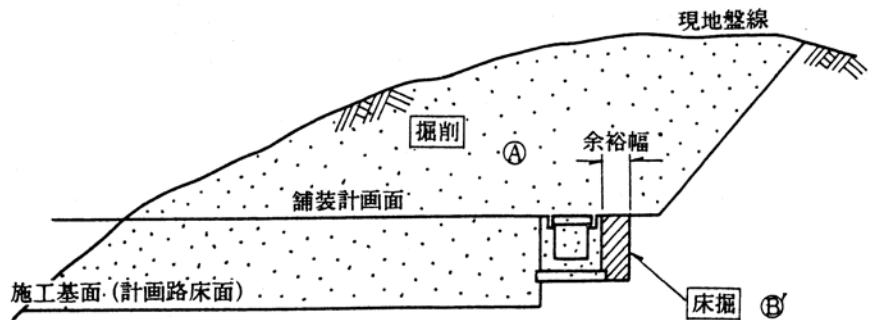
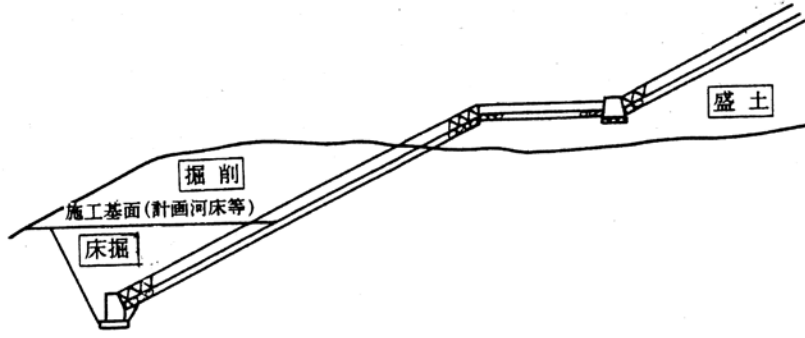
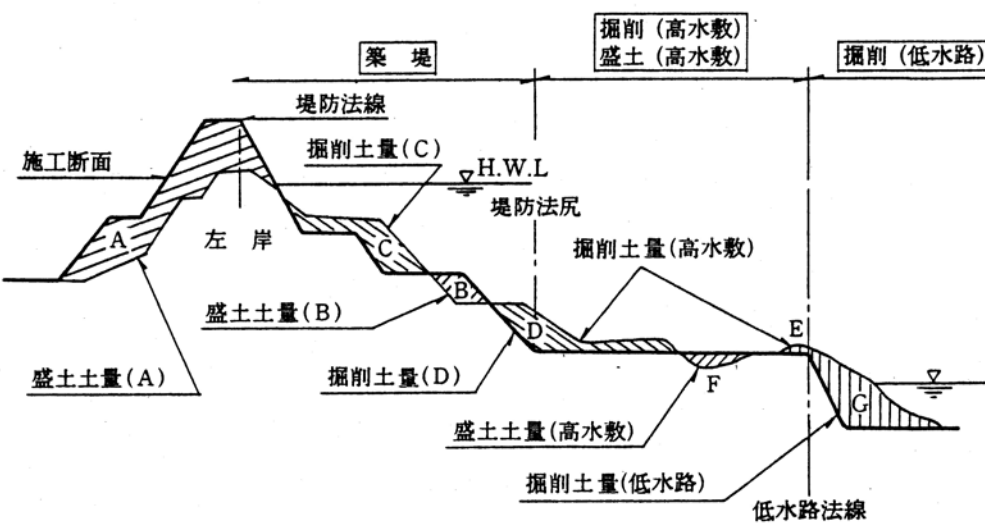
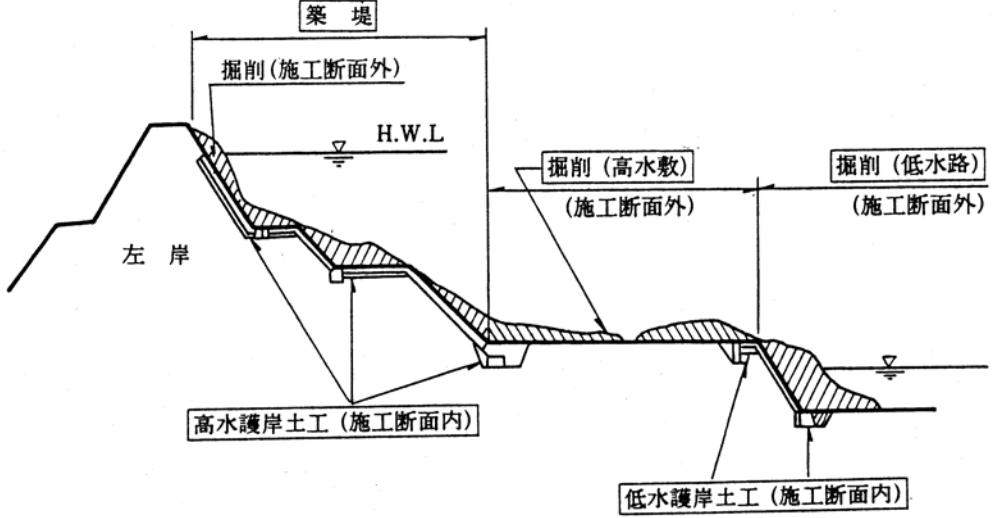
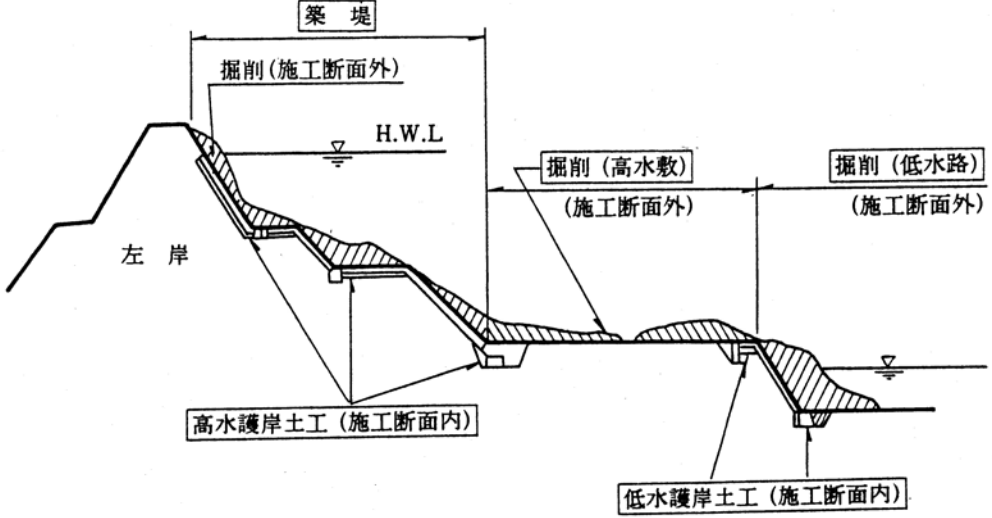


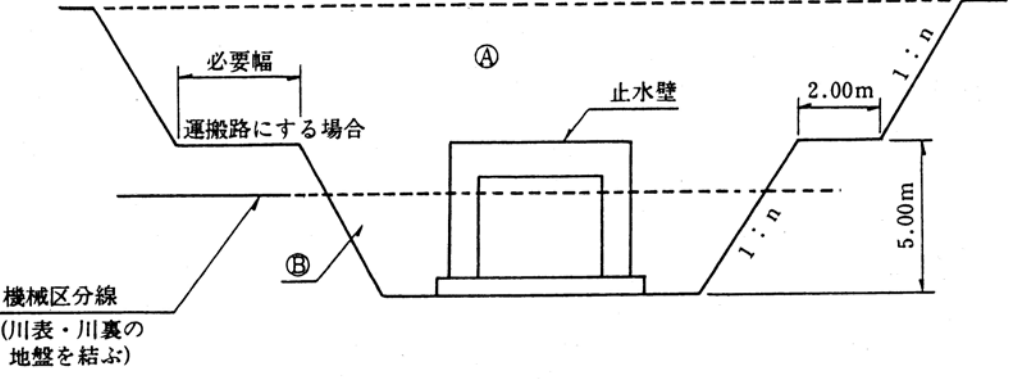
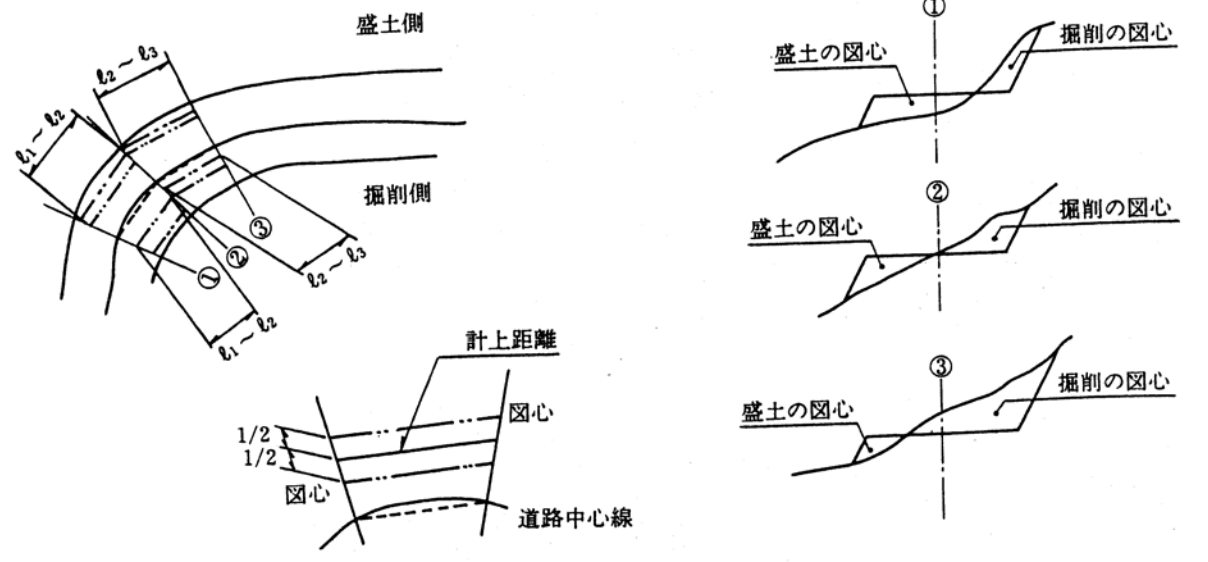
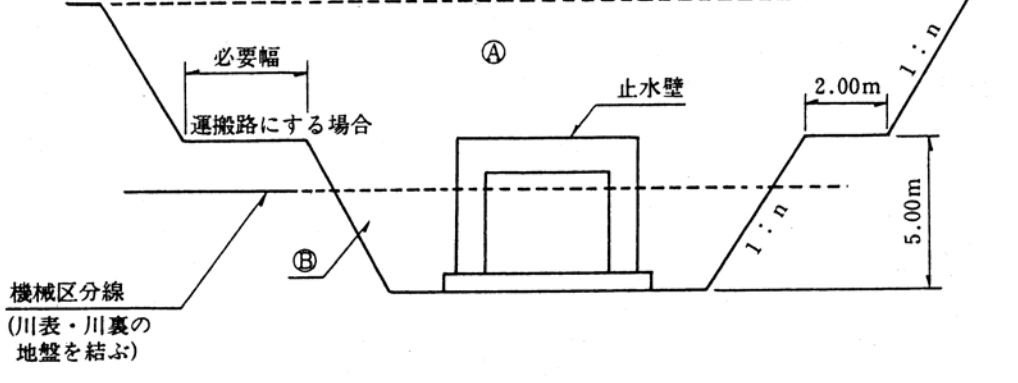
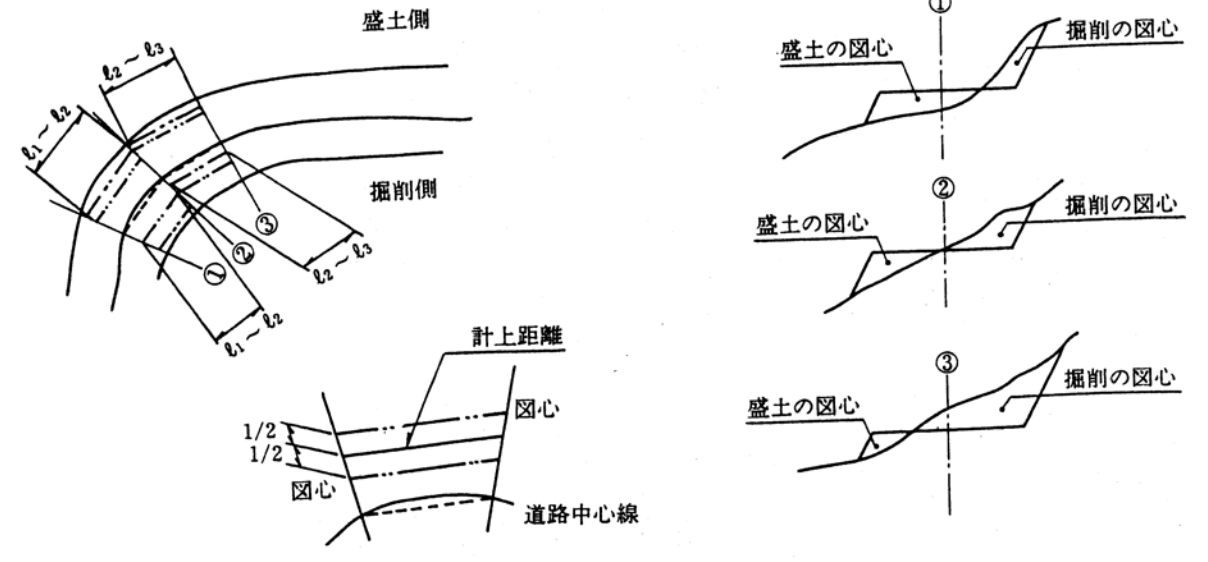
改正理由	現行	改正	改正現行	備考
	<p>2章 土工</p> <p>2.1 土工</p> <p>1. 適用</p> <p>河川、道路工事における土工に適用する。</p> <p>2. 数量算出項目</p> <p>掘削、盛土、床掘り、埋戻し、残土処理の土量を区分ごとに算出する。</p> <p>(1) 掘削・床掘り（下図参照）</p> <p>「掘削」とは、現地盤線から施工基面までの土砂等を掘り下げる箇所であり、「埋戻し」を伴わない箇所である。</p> <p>また、「床掘り」とは、構造物の築造又は撤去を目的に、現地盤線又は施工基面から土砂等を掘り下げる箇所であり、「埋戻し」を伴う箇所である。</p> <p>(道路)</p>  <p>注) B' 領域については、実作業は「掘削」行為となるが、数量算出上は、「床掘」として算出するものである。</p> 	<p>2章 土工</p> <p>2.1 土工</p> <p>1. 適用</p> <p>河川、道路工事における土工に適用する。</p> <p>2. 数量算出項目</p> <p>掘削、盛土、床掘り、埋戻し、残土処理等処分の土量を区分ごとに算出する。</p> <p>(1) 掘削・床掘り（下図参照）</p> <p>「掘削」とは、現地盤線から施工基面までの土砂等を掘り下げる箇所であり、「埋戻し」を伴わない箇所である。</p> <p>また、「床掘り」とは、構造物の築造又は撤去を目的に、現地盤線又は施工基面から土砂等を掘り下げる箇所であり、「埋戻し」を伴う箇所である。</p> <p>(道路)</p>  <p>注) B' 領域については、実作業は「掘削」行為となるが、数量算出上は、「床掘」として算出するものである。</p> 	<p>「掘削」、「土砂等運搬」、「整地」、「路体（築堤）盛土」、「路床盛土」、「押土（ルーズ）」、「積込（ルーズ）」、「土材料」、「残土等処分」の施工パッケージ化に伴う改正。</p>	
積算上の注意事項				

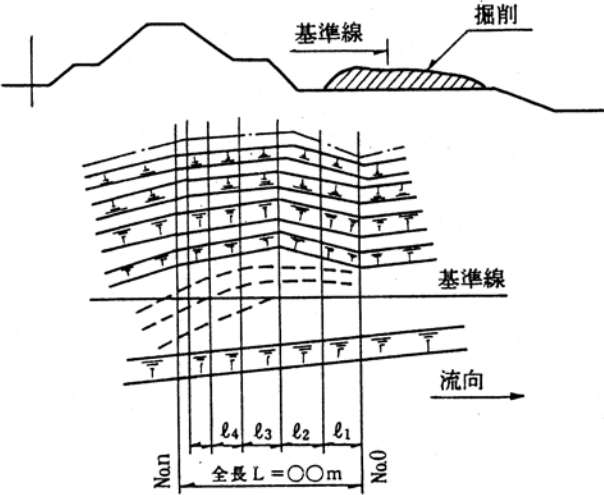
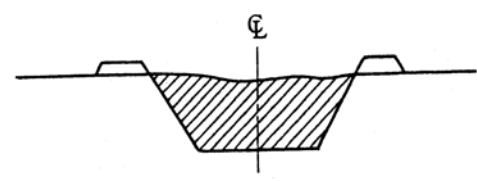
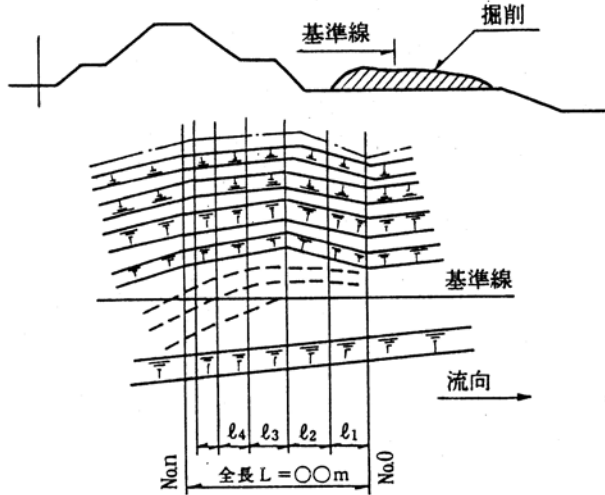
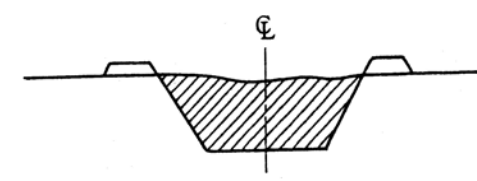
改正理由	現行	改正	改正 現行	備考
	 <p>注) 1. 掘削Aの領域は、施工基面（計画路床高）より上の部分で、構造物を施工する為に掘削される部分Bは含まない。 2. 床掘りB'は、施工基面より下の部分Bと区分して数量をとりまとめる。</p> <p>(河川)</p>  <p>(2) 盛土 (下図参照) 「盛土」とは、現地盤線又は計画埋戻し線より上に土砂を盛り立てる箇所である。</p> <p>(河川) ① 築堤と掘削</p>  <p>注) 1. 太線は計画線、細線は現況線を示す。 2. A～Dは築堤、E、Fは高水敷土工、Gは低水路土工を示す。</p>	 <p>注) 1. 掘削Aの領域は、施工基面（計画路床高）より上の部分で、構造物を施工する為に掘削される部分Bは含まない。 2. 床掘りB'は、施工基面より下の部分Bと区分して数量をとりまとめる。</p> <p>(河川)</p>  <p>(2) 盛土 (下図参照) 「盛土」とは、現地盤線又は計画埋戻し線より上に土砂を盛り立てる箇所である。</p> <p>(河川) ① 路体(築堤) 盛土と掘削</p>  <p>注) 1. 太線は計画線、細線は現況線を示す。 2. A～Dは路体(築堤) 盛土、E、Fは高水敷土工、Gは低水路土工を示す。</p>		
積算上の注意事項				

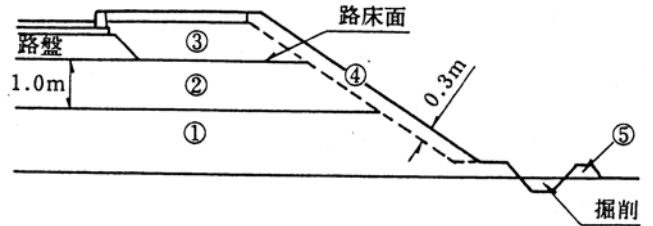
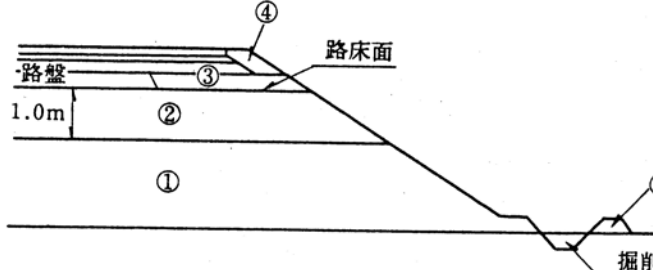
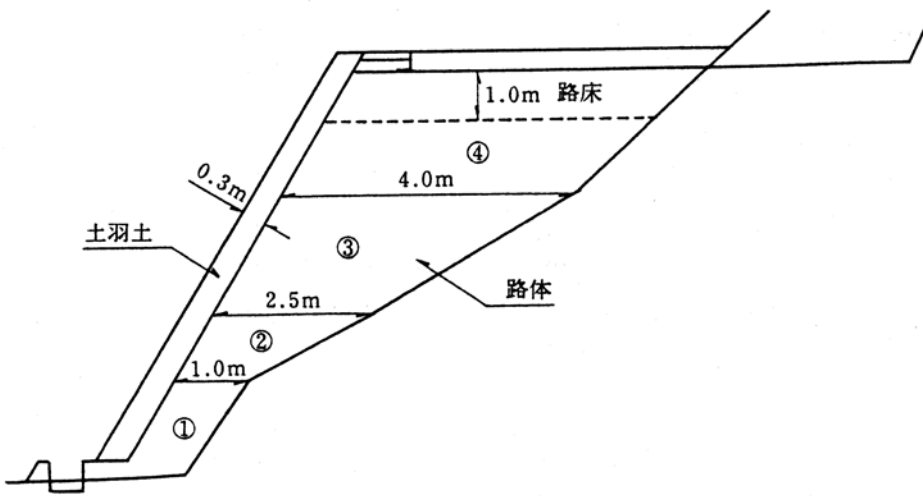
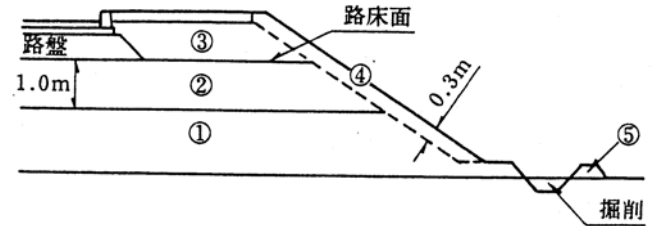
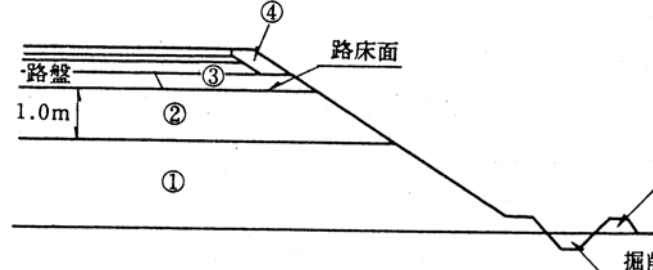
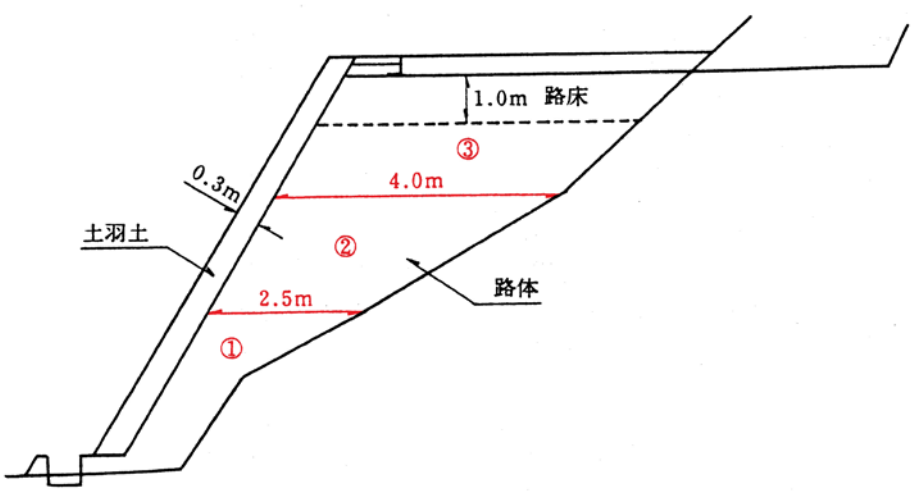
改正理由	現行	改正	改正現行	備考																																																																																																							
	<p>②築堤と護岸</p>  <p>注) 1. 太線は計画線、細線は現況線を示す。</p> <p>(3) 埋戻し 「埋戻し」とは、構造物の築造又は撤去後、現地盤線又は計画埋戻し線まで埋戻す箇所である。</p> <p>3. 区分</p> <div style="border: 1px solid black; padding: 5px; width: fit-content;"> 区分は、土質、構造物、施工形態、水陸とする。 </div> <p>(1) 数量算出項目及び区分一覧表</p> <table border="1" data-bbox="148 1249 1181 1711"> <thead> <tr> <th>項目</th> <th>区分</th> <th>土質</th> <th>構造物</th> <th>施工形態</th> <th>水陸</th> <th>単位</th> <th>数量</th> <th>備考</th> </tr> </thead> <tbody> <tr> <td rowspan="2">土</td> <td>掘削</td> <td>○</td> <td>○</td> <td>○</td> <td>○</td> <td>m³</td> <td></td> <td></td> </tr> <tr> <td>盛土(築堤)</td> <td>○</td> <td>○</td> <td>○</td> <td>×</td> <td>m³</td> <td></td> <td></td> </tr> <tr> <td rowspan="2">作業土工</td> <td>床掘り</td> <td>○</td> <td>○</td> <td>○</td> <td>○</td> <td>m³</td> <td></td> <td></td> </tr> <tr> <td>埋戻し</td> <td>○</td> <td>○</td> <td>○</td> <td>×</td> <td>m³</td> <td></td> <td></td> </tr> <tr> <td colspan="2">残土処理</td> <td>○</td> <td>○</td> <td>○</td> <td>×</td> <td>m³</td> <td></td> <td></td> </tr> </tbody> </table> <p>注) 1. 伐開除根および表土はぎにより生じた廃棄物については、別途数量を算出する。 2. 切土(発破)防護柵が必要な場合は、「第1編(共通編)11.8切土(発破)防護柵工」により算出する。</p>	項目	区分	土質	構造物	施工形態	水陸	単位	数量	備考	土	掘削	○	○	○	○	m ³			盛土(築堤)	○	○	○	×	m ³			作業土工	床掘り	○	○	○	○	m ³			埋戻し	○	○	○	×	m ³			残土処理		○	○	○	×	m ³			<p>②路体(築堤)盛土と護岸</p>  <p>注) 1. 太線は計画線、細線は現況線を示す。</p> <p>(3) 埋戻し 「埋戻し」とは、構造物の築造又は撤去後、現地盤線又は計画埋戻し線まで埋戻す箇所である。</p> <p>3. 区分</p> <div style="border: 1px solid black; padding: 5px; width: fit-content;"> 区分は、土質、構造物、施工形態、水陸とする。 </div> <p>(1) 数量算出項目及び区分一覧表</p> <table border="1" data-bbox="1380 1249 2412 1711"> <thead> <tr> <th>項目</th> <th>区分</th> <th>土質</th> <th>構造物</th> <th>施工形態</th> <th>水陸</th> <th>単位</th> <th>数量</th> <th>備考</th> </tr> </thead> <tbody> <tr> <td rowspan="2">土</td> <td>掘削</td> <td>○</td> <td>○</td> <td>○</td> <td>○</td> <td>m³</td> <td></td> <td></td> </tr> <tr> <td>盛土(築堤)</td> <td>○</td> <td>○</td> <td>○</td> <td>×</td> <td>m³</td> <td></td> <td></td> </tr> <tr> <td rowspan="2">作業土工</td> <td>床掘り</td> <td>○</td> <td>○</td> <td>○</td> <td>○</td> <td>m³</td> <td></td> <td></td> </tr> <tr> <td>埋戻し</td> <td>○</td> <td>○</td> <td>○</td> <td>×</td> <td>m³</td> <td></td> <td></td> </tr> <tr> <td colspan="2">残土処理等処分</td> <td>○</td> <td>○</td> <td>○</td> <td>×</td> <td>m³</td> <td></td> <td></td> </tr> </tbody> </table> <p>注) 1. 伐開除根および表土はぎにより生じた廃棄物については、別途数量を算出する。 2. 切土(発破)防護柵が必要な場合は、「第1編(共通編)11.8切土(発破)防護柵工」により算出する。</p>	項目	区分	土質	構造物	施工形態	水陸	単位	数量	備考	土	掘削	○	○	○	○	m ³			盛土 (築堤)	○	○	○	×	m ³			作業土工	床掘り	○	○	○	○	m ³			埋戻し	○	○	○	×	m ³			残土 処理等 処分		○	○	○	×	m ³			
項目	区分	土質	構造物	施工形態	水陸	単位	数量	備考																																																																																																			
土	掘削	○	○	○	○	m ³																																																																																																					
	盛土(築堤)	○	○	○	×	m ³																																																																																																					
作業土工	床掘り	○	○	○	○	m ³																																																																																																					
	埋戻し	○	○	○	×	m ³																																																																																																					
残土処理		○	○	○	×	m ³																																																																																																					
項目	区分	土質	構造物	施工形態	水陸	単位	数量	備考																																																																																																			
土	掘削	○	○	○	○	m ³																																																																																																					
	盛土 (築堤)	○	○	○	×	m ³																																																																																																					
作業土工	床掘り	○	○	○	○	m ³																																																																																																					
	埋戻し	○	○	○	×	m ³																																																																																																					
残土 処理等 処分		○	○	○	×	m ³																																																																																																					
積算上の注意事項																																																																																																											

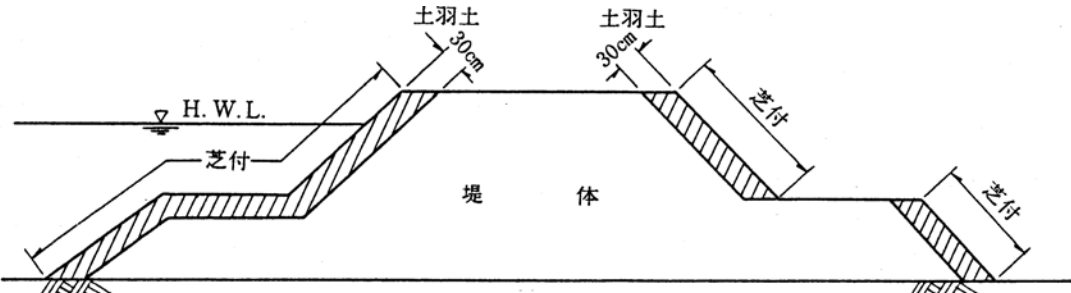
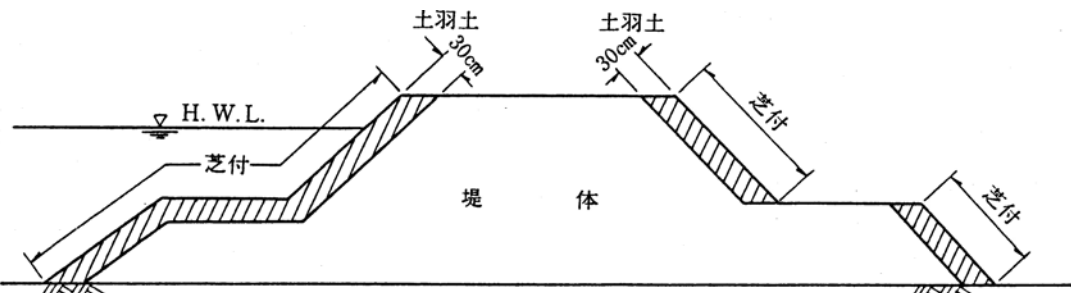
改正理由	現 行	改 正	改 正 現 行	備 考																																																																																																		
	<p>(2) 土質区分 土質による区分は、下表のとおりとする。区分はC分類を標準とするが、土砂については、細分化が難しい場合はB分類として良い。</p> <p style="text-align: center;">土および岩の区分表</p> <table border="1" style="width: 100%; border-collapse: collapse;"> <thead> <tr> <th colspan="3">区 分</th> <th rowspan="2">説明</th> <th rowspan="2">摘要</th> </tr> <tr> <th>A</th> <th>B</th> <th>C</th> </tr> </thead> <tbody> <tr> <td rowspan="4" style="text-align: center;">土</td> <td style="text-align: center;">礫質土</td> <td style="text-align: center;">礫混り土</td> <td>礫の混入があって掘削時の能率が低下するもの</td> <td>礫の多い砂、礫の多い砂質土、礫の多い粘性土 礫 (G) 礫質土 (GF)</td> </tr> <tr> <td rowspan="2" style="text-align: center;">砂質土及び砂</td> <td style="text-align: center;">砂</td> <td>バケットなどに山盛り形状になりにくいもの</td> <td>海岸砂丘の砂 マサ土 砂 (S)</td> </tr> <tr> <td style="text-align: center;">砂質土(普通土)</td> <td>掘削が容易で、バケット等に山盛り形状にし易く空げきの少ないもの</td> <td>砂質土、マサ土 粒度分布の良い砂 条件の良いローム 砂 (S) 砂質土 (SF) シルト (M)</td> </tr> <tr> <td rowspan="2" style="text-align: center;">粘性土</td> <td style="text-align: center;">粘性土</td> <td>バケット等に付着し易く空げきの多い状態になり易いもの、トラフィカビリティが問題となり易いもの</td> <td>ローム 粘性土 シルト (M) 粘性土 (C)</td> </tr> <tr> <td style="text-align: center;">高含水比粘性土</td> <td>バケット等に付着し易く、特にトラフィカビリティが悪いもの</td> <td>条件の悪いローム 条件の悪い粘性土 火山灰質粘性土 シルト (M) 粘性土 (C) 火山灰質 粘性土 (V) 有機質土 (O)</td> </tr> <tr> <td rowspan="4" style="text-align: center;">岩</td> <td style="text-align: center;">岩塊</td> <td style="text-align: center;">岩塊</td> <td>岩塊、玉石が混入して掘削しにくく、バケット等に空げきのでき易いもの。岩塊、玉石は粒径7.5cm以上とし、まるみのあるのを玉石とする。</td> <td>玉石まじり土、岩塊破碎された岩、ごろごろした河床</td> </tr> <tr> <td rowspan="2" style="text-align: center;">軟</td> <td rowspan="2" style="text-align: center;">軟</td> <td style="text-align: center;">I</td> <td>第三紀の岩石で固結の程度が弱いもの。風化がはなはだしく、きわめてもろいもの。指先で離し得る程度のもので、亀裂の間隔は1～5cmぐらいのものおよび第三紀の岩石で固結の程度が良好なもの。風化が相当進み、多少変色を伴い軽い打撃で容易に割れるもの、離れ易いもので、き裂間隔は5～10cm程度のもの。</td> <td rowspan="2" style="text-align: center;">地山弾性波速度 700～2800m/sec</td> </tr> <tr> <td style="text-align: center;">II</td> <td>凝灰質で堅く固結しているもの。風化が目によって相当進んでいるもの。き裂間隔が10～30cm程度で軽い打撃により離し得る程度異質の硬い互層をなすもので層面を楽に離し得るもの。</td> </tr> <tr> <td rowspan="2" style="text-align: center;">硬</td> <td style="text-align: center;">中硬岩</td> <td>石灰岩、多孔質安山岩のように特にち密でなくても相当の硬さを有するもの。風化の程度があまり進んでいないもの。硬い岩石で間隔30～50cm程度のき裂を有するもの。</td> <td>地山弾性波速度 2000～4000m/sec</td> </tr> <tr> <td style="text-align: center;">硬岩</td> <td style="text-align: center;">I</td> <td>花崗岩、結晶片岩等で全く変化していないもの。き裂間隔が1m内外で相当密着しているもの。硬い良好な石材を取り得るようなもの。</td> <td rowspan="2" style="text-align: center;">地山弾性波速度 3000m/sec以上</td> </tr> <tr> <td style="text-align: center;">II</td> <td>けい岩、角岩などの石英質に富む岩質で最も硬いもの。風化していない新鮮な状態のもの。き裂が少なくよく密着しているもの。</td> </tr> </tbody> </table>	区 分			説明	摘要	A	B	C	土	礫質土	礫混り土	礫の混入があって掘削時の能率が低下するもの	礫の多い砂、礫の多い砂質土、礫の多い粘性土 礫 (G) 礫質土 (GF)	砂質土及び砂	砂	バケットなどに山盛り形状になりにくいもの	海岸砂丘の砂 マサ土 砂 (S)	砂質土(普通土)	掘削が容易で、バケット等に山盛り形状にし易く空げきの少ないもの	砂質土、マサ土 粒度分布の良い砂 条件の良いローム 砂 (S) 砂質土 (SF) シルト (M)	粘性土	粘性土	バケット等に付着し易く空げきの多い状態になり易いもの、トラフィカビリティが問題となり易いもの	ローム 粘性土 シルト (M) 粘性土 (C)	高含水比粘性土	バケット等に付着し易く、特にトラフィカビリティが悪いもの	条件の悪いローム 条件の悪い粘性土 火山灰質粘性土 シルト (M) 粘性土 (C) 火山灰質 粘性土 (V) 有機質土 (O)	岩	岩塊	岩塊	岩塊、玉石が混入して掘削しにくく、バケット等に空げきのでき易いもの。岩塊、玉石は粒径7.5cm以上とし、まるみのあるのを玉石とする。	玉石まじり土、岩塊破碎された岩、ごろごろした河床	軟	軟	I	第三紀の岩石で固結の程度が弱いもの。風化がはなはだしく、きわめてもろいもの。指先で離し得る程度のもので、亀裂の間隔は1～5cmぐらいのものおよび第三紀の岩石で固結の程度が良好なもの。風化が相当進み、多少変色を伴い軽い打撃で容易に割れるもの、離れ易いもので、き裂間隔は5～10cm程度のもの。	地山弾性波速度 700～2800m/sec	II	凝灰質で堅く固結しているもの。風化が目によって相当進んでいるもの。き裂間隔が10～30cm程度で軽い打撃により離し得る程度異質の硬い互層をなすもので層面を楽に離し得るもの。	硬	中硬岩	石灰岩、多孔質安山岩のように特にち密でなくても相当の硬さを有するもの。風化の程度があまり進んでいないもの。硬い岩石で間隔30～50cm程度のき裂を有するもの。	地山弾性波速度 2000～4000m/sec	硬岩	I	花崗岩、結晶片岩等で全く変化していないもの。き裂間隔が1m内外で相当密着しているもの。硬い良好な石材を取り得るようなもの。	地山弾性波速度 3000m/sec以上	II	けい岩、角岩などの石英質に富む岩質で最も硬いもの。風化していない新鮮な状態のもの。き裂が少なくよく密着しているもの。	<p>(2) 土質区分 土質による区分は、下表のとおりとする。区分はC分類を標準とするが、土砂については、細分化が難しい場合はB分類として良い。</p> <p style="text-align: center;">土および岩の区分表</p> <table border="1" style="width: 100%; border-collapse: collapse;"> <thead> <tr> <th colspan="3">区 分</th> <th rowspan="2">説明</th> <th rowspan="2">摘要</th> </tr> <tr> <th>A</th> <th>B</th> <th>C</th> </tr> </thead> <tbody> <tr> <td rowspan="4" style="text-align: center;">土</td> <td style="text-align: center;">礫質土</td> <td style="text-align: center;">礫混り土</td> <td>礫の混入があって掘削時の能率が低下するもの</td> <td>礫の多い砂、礫の多い砂質土、礫の多い粘性土 礫 (G) 礫質土 (GF)</td> </tr> <tr> <td rowspan="2" style="text-align: center;">砂質土及び砂</td> <td style="text-align: center;">砂</td> <td>バケットなどに山盛り形状になりにくいもの</td> <td>海岸砂丘の砂 マサ土 砂 (S)</td> </tr> <tr> <td style="text-align: center;">砂質土(普通土)</td> <td>掘削が容易で、バケット等に山盛り形状にし易く空げきの少ないもの</td> <td>砂質土、マサ土 粒度分布の良い砂 条件の良いローム 砂 (S) 砂質土 (SF) シルト (M)</td> </tr> <tr> <td rowspan="2" style="text-align: center;">粘性土</td> <td style="text-align: center;">粘性土</td> <td>バケット等に付着し易く空げきの多い状態になり易いもの、トラフィカビリティが問題となり易いもの</td> <td>ローム 粘性土 シルト (M) 粘性土 (C)</td> </tr> <tr> <td style="text-align: center;">高含水比粘性土</td> <td>バケット等に付着し易く、特にトラフィカビリティが悪いもの</td> <td>条件の悪いローム 条件の悪い粘性土 火山灰質粘性土 シルト (M) 粘性土 (C) 火山灰質 粘性土 (V) 有機質土 (O)</td> </tr> <tr> <td rowspan="4" style="text-align: center;">岩</td> <td style="text-align: center;">岩塊</td> <td style="text-align: center;">岩塊</td> <td>岩塊、玉石が混入して掘削しにくく、バケット等に空げきのでき易いもの。岩塊、玉石は粒径7.5cm以上とし、まるみのあるのを玉石とする。</td> <td>玉石まじり土、岩塊破碎された岩、ごろごろした河床</td> </tr> <tr> <td rowspan="2" style="text-align: center;">軟</td> <td rowspan="2" style="text-align: center;">軟</td> <td style="text-align: center;">I</td> <td>第三紀の岩石で固結の程度が弱いもの。風化がはなはだしく、きわめてもろいもの。指先で離し得る程度のもので、亀裂の間隔は1～5cmぐらいのものおよび第三紀の岩石で固結の程度が良好なもの。風化が相当進み、多少変色を伴い軽い打撃で容易に割れるもの、離れ易いもので、き裂間隔は5～10cm程度のもの。</td> <td rowspan="2" style="text-align: center;">地山弾性波速度 700～2800m/sec</td> </tr> <tr> <td style="text-align: center;">II</td> <td>凝灰質で堅く固結しているもの。風化が目によって相当進んでいるもの。き裂間隔が10～30cm程度で軽い打撃により離し得る程度異質の硬い互層をなすもので層面を楽に離し得るもの。</td> </tr> <tr> <td rowspan="2" style="text-align: center;">硬</td> <td style="text-align: center;">中硬岩</td> <td>石灰岩、多孔質安山岩のように特にち密でなくても相当の硬さを有するもの。風化の程度があまり進んでいないもの。硬い岩石で間隔30～50cm程度のき裂を有するもの。</td> <td>地山弾性波速度 2000～4000m/sec</td> </tr> <tr> <td style="text-align: center;">硬岩</td> <td style="text-align: center;">I</td> <td>花崗岩、結晶片岩等で全く変化していないもの。き裂間隔が1m内外で相当密着しているもの。硬い良好な石材を取り得るようなもの。</td> <td rowspan="2" style="text-align: center;">地山弾性波速度 3000m/sec以上</td> </tr> <tr> <td style="text-align: center;">II</td> <td>けい岩、角岩などの石英質に富む岩質で最も硬いもの。風化していない新鮮な状態のもの。き裂が少なくよく密着しているもの。</td> </tr> </tbody> </table>	区 分			説明	摘要	A	B	C	土	礫質土	礫混り土	礫の混入があって掘削時の能率が低下するもの	礫の多い砂、礫の多い砂質土、礫の多い粘性土 礫 (G) 礫質土 (GF)	砂質土及び砂	砂	バケットなどに山盛り形状になりにくいもの	海岸砂丘の砂 マサ土 砂 (S)	砂質土(普通土)	掘削が容易で、バケット等に山盛り形状にし易く空げきの少ないもの	砂質土、マサ土 粒度分布の良い砂 条件の良いローム 砂 (S) 砂質土 (SF) シルト (M)	粘性土	粘性土	バケット等に付着し易く空げきの多い状態になり易いもの、トラフィカビリティが問題となり易いもの	ローム 粘性土 シルト (M) 粘性土 (C)	高含水比粘性土	バケット等に付着し易く、特にトラフィカビリティが悪いもの	条件の悪いローム 条件の悪い粘性土 火山灰質粘性土 シルト (M) 粘性土 (C) 火山灰質 粘性土 (V) 有機質土 (O)	岩	岩塊	岩塊	岩塊、玉石が混入して掘削しにくく、バケット等に空げきのでき易いもの。岩塊、玉石は粒径7.5cm以上とし、まるみのあるのを玉石とする。	玉石まじり土、岩塊破碎された岩、ごろごろした河床	軟	軟	I	第三紀の岩石で固結の程度が弱いもの。風化がはなはだしく、きわめてもろいもの。指先で離し得る程度のもので、亀裂の間隔は1～5cmぐらいのものおよび第三紀の岩石で固結の程度が良好なもの。風化が相当進み、多少変色を伴い軽い打撃で容易に割れるもの、離れ易いもので、き裂間隔は5～10cm程度のもの。	地山弾性波速度 700～2800m/sec	II	凝灰質で堅く固結しているもの。風化が目によって相当進んでいるもの。き裂間隔が10～30cm程度で軽い打撃により離し得る程度異質の硬い互層をなすもので層面を楽に離し得るもの。	硬	中硬岩	石灰岩、多孔質安山岩のように特にち密でなくても相当の硬さを有するもの。風化の程度があまり進んでいないもの。硬い岩石で間隔30～50cm程度のき裂を有するもの。	地山弾性波速度 2000～4000m/sec	硬岩	I	花崗岩、結晶片岩等で全く変化していないもの。き裂間隔が1m内外で相当密着しているもの。硬い良好な石材を取り得るようなもの。	地山弾性波速度 3000m/sec以上	II	けい岩、角岩などの石英質に富む岩質で最も硬いもの。風化していない新鮮な状態のもの。き裂が少なくよく密着しているもの。		
区 分			説明	摘要																																																																																																		
A	B	C																																																																																																				
土	礫質土	礫混り土	礫の混入があって掘削時の能率が低下するもの	礫の多い砂、礫の多い砂質土、礫の多い粘性土 礫 (G) 礫質土 (GF)																																																																																																		
	砂質土及び砂	砂	バケットなどに山盛り形状になりにくいもの	海岸砂丘の砂 マサ土 砂 (S)																																																																																																		
		砂質土(普通土)	掘削が容易で、バケット等に山盛り形状にし易く空げきの少ないもの	砂質土、マサ土 粒度分布の良い砂 条件の良いローム 砂 (S) 砂質土 (SF) シルト (M)																																																																																																		
	粘性土	粘性土	バケット等に付着し易く空げきの多い状態になり易いもの、トラフィカビリティが問題となり易いもの	ローム 粘性土 シルト (M) 粘性土 (C)																																																																																																		
高含水比粘性土		バケット等に付着し易く、特にトラフィカビリティが悪いもの	条件の悪いローム 条件の悪い粘性土 火山灰質粘性土 シルト (M) 粘性土 (C) 火山灰質 粘性土 (V) 有機質土 (O)																																																																																																			
岩	岩塊	岩塊	岩塊、玉石が混入して掘削しにくく、バケット等に空げきのでき易いもの。岩塊、玉石は粒径7.5cm以上とし、まるみのあるのを玉石とする。	玉石まじり土、岩塊破碎された岩、ごろごろした河床																																																																																																		
	軟	軟	I	第三紀の岩石で固結の程度が弱いもの。風化がはなはだしく、きわめてもろいもの。指先で離し得る程度のもので、亀裂の間隔は1～5cmぐらいのものおよび第三紀の岩石で固結の程度が良好なもの。風化が相当進み、多少変色を伴い軽い打撃で容易に割れるもの、離れ易いもので、き裂間隔は5～10cm程度のもの。	地山弾性波速度 700～2800m/sec																																																																																																	
			II	凝灰質で堅く固結しているもの。風化が目によって相当進んでいるもの。き裂間隔が10～30cm程度で軽い打撃により離し得る程度異質の硬い互層をなすもので層面を楽に離し得るもの。																																																																																																		
	硬	中硬岩	石灰岩、多孔質安山岩のように特にち密でなくても相当の硬さを有するもの。風化の程度があまり進んでいないもの。硬い岩石で間隔30～50cm程度のき裂を有するもの。	地山弾性波速度 2000～4000m/sec																																																																																																		
硬岩		I	花崗岩、結晶片岩等で全く変化していないもの。き裂間隔が1m内外で相当密着しているもの。硬い良好な石材を取り得るようなもの。	地山弾性波速度 3000m/sec以上																																																																																																		
II	けい岩、角岩などの石英質に富む岩質で最も硬いもの。風化していない新鮮な状態のもの。き裂が少なくよく密着しているもの。																																																																																																					
区 分			説明	摘要																																																																																																		
A	B	C																																																																																																				
土	礫質土	礫混り土	礫の混入があって掘削時の能率が低下するもの	礫の多い砂、礫の多い砂質土、礫の多い粘性土 礫 (G) 礫質土 (GF)																																																																																																		
	砂質土及び砂	砂	バケットなどに山盛り形状になりにくいもの	海岸砂丘の砂 マサ土 砂 (S)																																																																																																		
		砂質土(普通土)	掘削が容易で、バケット等に山盛り形状にし易く空げきの少ないもの	砂質土、マサ土 粒度分布の良い砂 条件の良いローム 砂 (S) 砂質土 (SF) シルト (M)																																																																																																		
	粘性土	粘性土	バケット等に付着し易く空げきの多い状態になり易いもの、トラフィカビリティが問題となり易いもの	ローム 粘性土 シルト (M) 粘性土 (C)																																																																																																		
高含水比粘性土		バケット等に付着し易く、特にトラフィカビリティが悪いもの	条件の悪いローム 条件の悪い粘性土 火山灰質粘性土 シルト (M) 粘性土 (C) 火山灰質 粘性土 (V) 有機質土 (O)																																																																																																			
岩	岩塊	岩塊	岩塊、玉石が混入して掘削しにくく、バケット等に空げきのでき易いもの。岩塊、玉石は粒径7.5cm以上とし、まるみのあるのを玉石とする。	玉石まじり土、岩塊破碎された岩、ごろごろした河床																																																																																																		
	軟	軟	I	第三紀の岩石で固結の程度が弱いもの。風化がはなはだしく、きわめてもろいもの。指先で離し得る程度のもので、亀裂の間隔は1～5cmぐらいのものおよび第三紀の岩石で固結の程度が良好なもの。風化が相当進み、多少変色を伴い軽い打撃で容易に割れるもの、離れ易いもので、き裂間隔は5～10cm程度のもの。	地山弾性波速度 700～2800m/sec																																																																																																	
			II	凝灰質で堅く固結しているもの。風化が目によって相当進んでいるもの。き裂間隔が10～30cm程度で軽い打撃により離し得る程度異質の硬い互層をなすもので層面を楽に離し得るもの。																																																																																																		
	硬	中硬岩	石灰岩、多孔質安山岩のように特にち密でなくても相当の硬さを有するもの。風化の程度があまり進んでいないもの。硬い岩石で間隔30～50cm程度のき裂を有するもの。	地山弾性波速度 2000～4000m/sec																																																																																																		
硬岩		I	花崗岩、結晶片岩等で全く変化していないもの。き裂間隔が1m内外で相当密着しているもの。硬い良好な石材を取り得るようなもの。	地山弾性波速度 3000m/sec以上																																																																																																		
II	けい岩、角岩などの石英質に富む岩質で最も硬いもの。風化していない新鮮な状態のもの。き裂が少なくよく密着しているもの。																																																																																																					
積算上の注意事項																																																																																																						

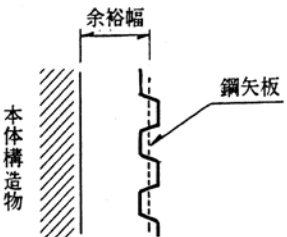
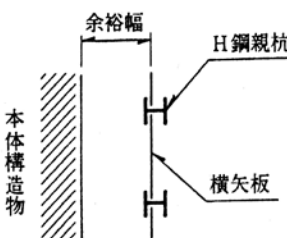
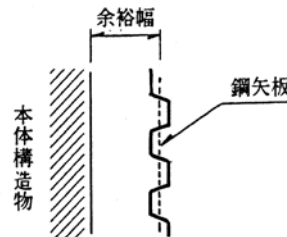
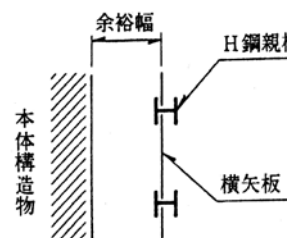
改正理由	現 行	改 正	改 正 現 行	備 考
	<p>(3) 構造物区分 構造物ごとに区分して算出する。 また、河川では、築堤、高水敷、低水路に区分して算出する。〔1. 適用(2)盛土〕参照)</p> <p>(4) 施工形態区分 「4. 数量算出方法」の断面積の算出方法による。</p> <p>4. 数量算出方法 数量の算出は、「第1編(共通編)1章基本事項」によるほか下記の方法によるものとする。</p> <p>平均断面法によることを標準とする。 土量=平均断面積×延長 法面積=平均法長×延長</p> <p>(1) 掘削</p> <p>1) 断面積(道路) 下記の項目に区分して算出する。</p> <div style="margin-left: 20px;"> 掘削 ─── オープンカット └─── 片切 </div> <p>a) オープンカット 「オープンカット」は、下左図に示すような切取面が水平もしくは緩傾斜をなすように施工できる場合で、切取幅5m以上、かつ延長20m以上を標準とする。</p> <p>b) 片切 「片切」は、下中図および下右図に示すような切取幅5m未満の領域Bを施工する場合とする。</p> <p>c) 下中図に示すような箇所(領域A)にあっても、地形及び工事量等の現場条件を十分考慮の上、前述のオープンカット工法が可能と判断される場合はオープンカットを適用する。</p> <div style="display: flex; justify-content: space-around; margin-top: 10px;"> </div>	<p>(3) 構造物区分 構造物ごとに区分して算出する。 また、河川では、築堤、高水敷、低水路に区分して算出する。〔1. 適用(2)盛土〕参照)</p> <p>(4) 施工形態区分 「4. 数量算出方法」の断面積の算出方法による。</p> <p>4. 数量算出方法 数量の算出は、「第1編(共通編)1章基本事項」によるほか下記の方法によるものとする。</p> <p>平均断面法によることを標準とする。 土量=平均断面積×延長 法面積=平均法長×延長</p> <p>(1) 掘削</p> <p>1) 断面積(道路) 下記の項目に区分して算出する。</p> <div style="margin-left: 20px;"> 掘削 ─── オープンカット (土砂の場合、押土の有無) ├─── 片切掘削 ├─── 現場制約あり └─── 上記以外(小規模) </div> <p>a) オープンカット 「オープンカット」は、下左図に示すような切取面が水平もしくは緩傾斜をなすように施工できる場合で、切取幅5m以上、かつ延長20m以上を標準とする。</p> <p>b) 片切掘削 「片切掘削」は、下中図および下右図に示すような切取幅5m未満の領域Bを施工する場合とする。</p> <p>c) 下中図に示すような箇所(領域A)にあっても、地形及び工事量等の現場条件を十分考慮の上、前述のオープンカット工法が可能と判断される場合はオープンカットを適用する。</p> <div style="display: flex; justify-content: space-around; margin-top: 10px;"> </div>		
積算上の注意事項				

改正理由	現行	改正	改正 現行	備考
	<p>2) 断面積 (河川) 「1. 適用 (2) 盛土」を参照の上算出する。 また、堤防横断構造物の場合、下図のとおり A 領域、B 領域に区分して算出する。</p>  <p>注) 1. 余裕幅は、止水壁から 0.5 m を標準とする。 (止水壁の無い場合の余裕幅は 0.5 m を標準とする) 2. 法勾配 (n) ①砂地盤 1 : 1.5 ②その他地盤 1 : 1.0 上記は、一般的な場合であり、これにより難しい場合は、法面安定計算等により設定する。 3. 雪寒仮囲いを使用する場合は、必要幅を計上すること。</p> <p>3) 距離のとり方 (道路) 道路中心線上の距離とすることを標準とする。</p> <p>[参考] 半径の小さな曲線部 (道路中心線で R = 50 m 未満) 等で、道路中心線上の距離をとることが適当でないときは、計算断面の図心位置での距離としてよい。</p> 	<p>d) 「現場制約あり」は、機械施工が不可能な場合に適用する。 e) 上記以外 (小規模) は、1 箇所当たり施工量が 100m³ 以下の掘削・積み込み作業に適用する。</p> <p>2) 断面積 (河川) 「1. 適用 (2) 盛土」を参照の上算出する。 また、堤防横断構造物の場合、下図のとおり A 領域、B 領域に区分して算出する。</p>  <p>注) 1. 余裕幅は、止水壁から 0.5 m を標準とする。 (止水壁の無い場合の余裕幅は 0.5 m を標準とする) 2. 法勾配 (n) ①砂地盤 1 : 1.5 ②その他地盤 1 : 1.0 上記は、一般的な場合であり、これにより難しい場合は、法面安定計算等により設定する。 3. 雪寒仮囲いを使用する場合は、必要幅を計上すること。</p> <p>3) 距離のとり方 (道路) 道路中心線上の距離とすることを標準とする。</p> <p>[参考] 半径の小さな曲線部 (道路中心線で R = 50 m 未満) 等で、道路中心線上の距離をとることが適当でないときは、計算断面の図心位置での距離としてよい。</p> 		
積算上の注意事項				

改正理由	現行	改正	改正 現行	備考
	<p>4) 距離のとり方 (河川)</p> <p>a) 高水敷部分 掘削横断面図の基準線を設定し、距離を決める。</p>  <p>b) 低水敷部分 低水路法線の距離を標準とする。ただし、曲線部でそれが不相当と判断される部分については、平均距離とする。 なお、水路等全断面掘削の場合は、下図のように中心線の距離を標準とする。</p>  <p>(2) 盛土</p> <p>1) 断面積 (道路) 下記の項目に区分して算出する。(下図参照)</p> <ul style="list-style-type: none"> 盛土 <ul style="list-style-type: none"> — 路体盛土 — 路床盛土 — 路肩盛土 — 歩道盛土 — 土羽土 (必要により) <p>※ 土羽土 $V(m^3) = A(m^2) \times 0.3(m)$</p>	<p>4) 距離のとり方 (河川)</p> <p>a) 高水敷部分 掘削横断面図の基準線を設定し、距離を決める。</p>  <p>b) 低水敷部分 低水路法線の距離を標準とする。ただし、曲線部でそれが不相当と判断される部分については、平均距離とする。 なお、水路等全断面掘削の場合は、下図のように中心線の距離を標準とする。</p>  <p>(2) 盛土</p> <p>1) 断面積 (道路) 下記の項目に区分して算出する。(下図参照)</p> <ul style="list-style-type: none"> 盛土 <ul style="list-style-type: none"> — 路体 (築堤) 盛土 — 路床盛土 — 路肩盛土 小規模 — 歩道盛土 現場制約あり — 土羽土 (必要により) <p>※ 土羽土 $V(m^3) = A(m^2) \times 0.3(m)$</p>		
積算上の注意事項				

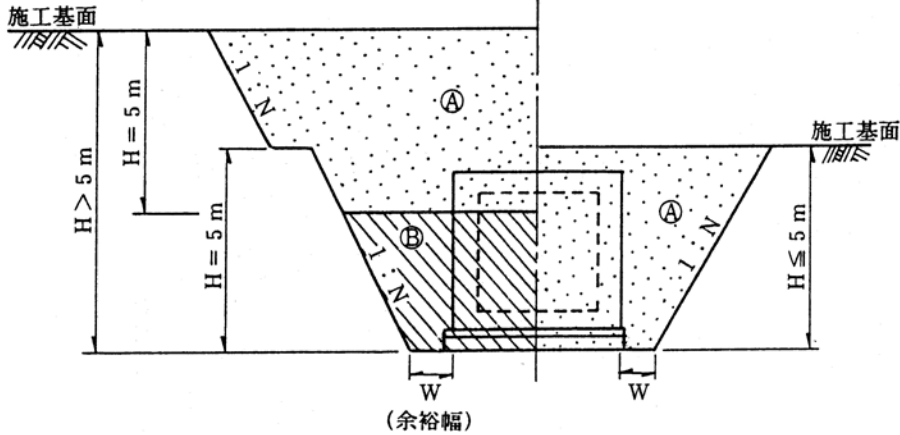
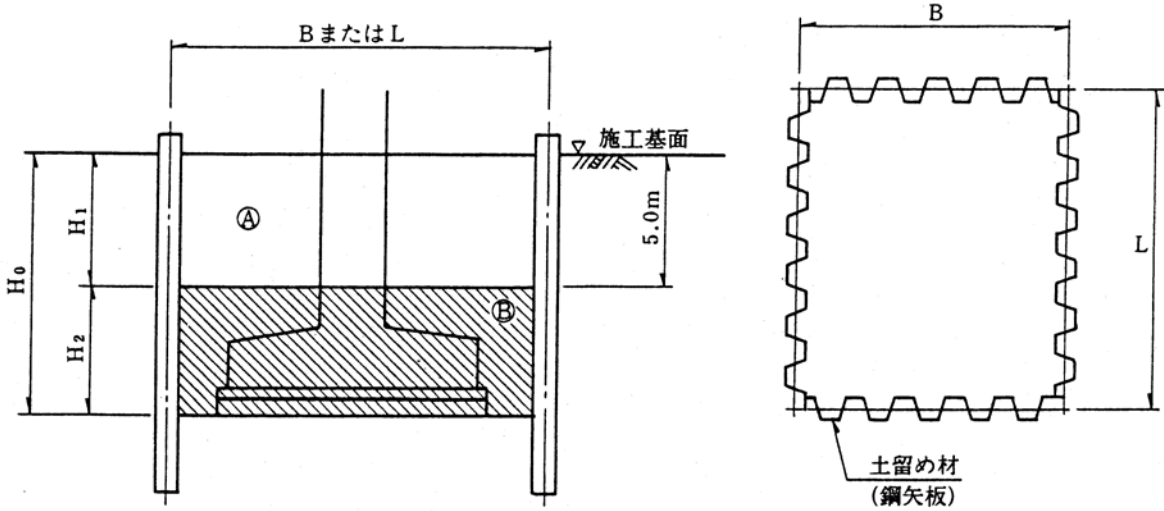
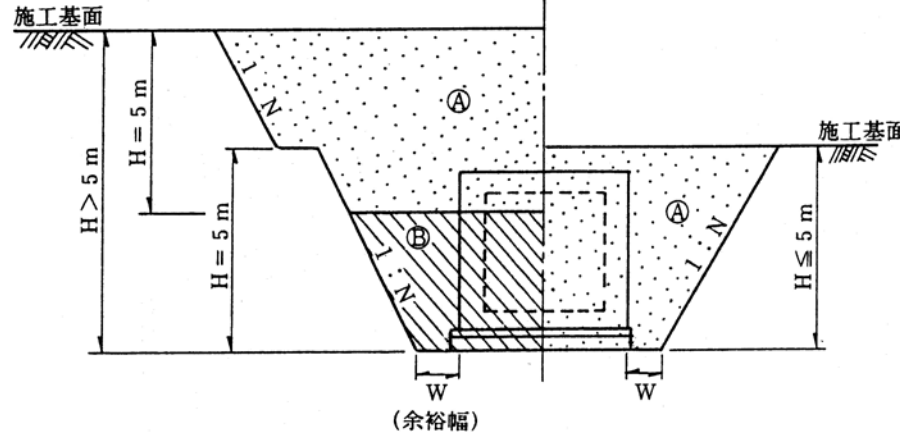
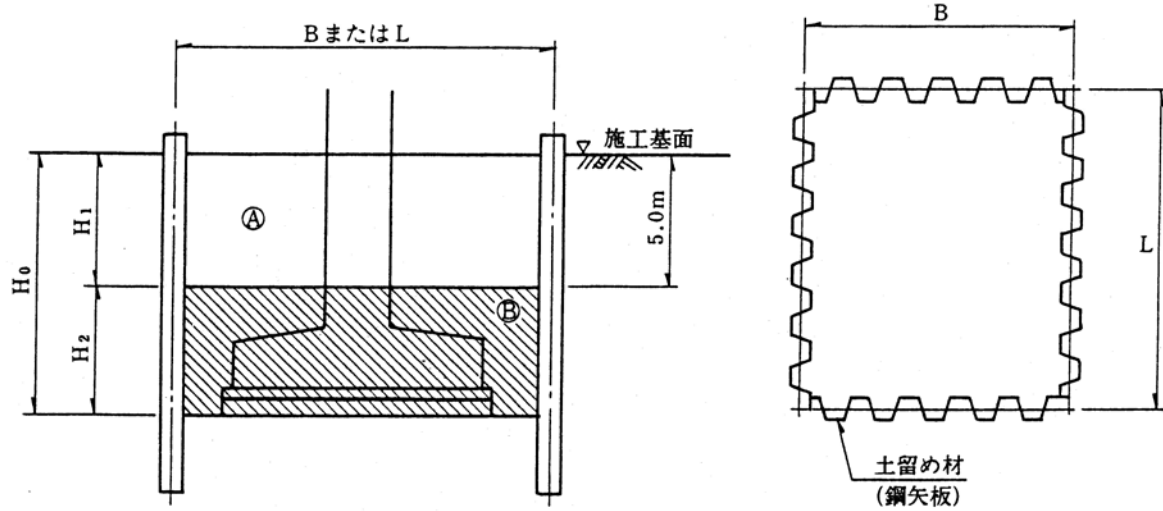
改正理由	現行	改正	改正 現行	備考
	<p>a) 土羽土と路体等の材料が異なる場合</p>  <p>①路体盛土 ②路床盛土 ③歩道盛土 ④土羽土 ⑤畦畔盛土</p> <p>b) 土羽土と路体等の材料が同一の場合</p>  <p>①路体盛土 ②路床盛土 ③路肩盛土 ④土羽土 ⑤畦畔盛土</p> <p>注) 1. 路床は必要に応じて、上部路床と下部路床に区分して算出する。 2. 畦畔盛土は必要に応じ計上する。 3. 土羽土は、下記により必要に応じて区分して算出する。 ① 法面工が種子帯工及び筋芝の場合は、土羽土と路体等盛土が同一材料であっても区分する。 ② ①以外の法面工の場合は、土羽土と路体等盛土が同一材料でない場合に区分する。</p> <p>また、盛土施工幅により下記のとおり区分して算出する。 ① 1.0m未満 ② 1.0m以上 2.5m未満 ③ 2.5m以上 4.0m未満 ④ 4.0m以上</p> 	<p>a) 土羽土と路体等の材料が異なる場合</p>  <p>①路体盛土 ②路床盛土 ③歩道盛土 ④土羽土 ⑤畦畔盛土</p> <p>b) 土羽土と路体等の材料が同一の場合</p>  <p>①路体盛土 ②路床盛土 ③路肩盛土 ④土羽土 ⑤畦畔盛土</p> <p>注) 1. 路床は必要に応じて、上部路床と下部路床に区分して算出する。 2. 畦畔盛土は必要に応じ計上する。 3. 土羽土は、下記により必要に応じて区分して算出する。 ① 法面工が種子帯工及び筋芝の場合は、土羽土と路体等盛土が同一材料であっても区分する。 ② ①以外の法面工の場合は、土羽土と路体等盛土が同一材料でない場合に区分する。</p> <p>また、盛土施工幅路体（築堤）盛土は施工幅員、路床盛土は平均幅員により下記のとおり区分して算出する。 ① 1.0m未満 ② 1.0m以上 ① 2.5m未満 ③ ② 2.5m以上 4.0m未満 ④ ③ 4.0m以上</p> 		
積算上の注意事項				

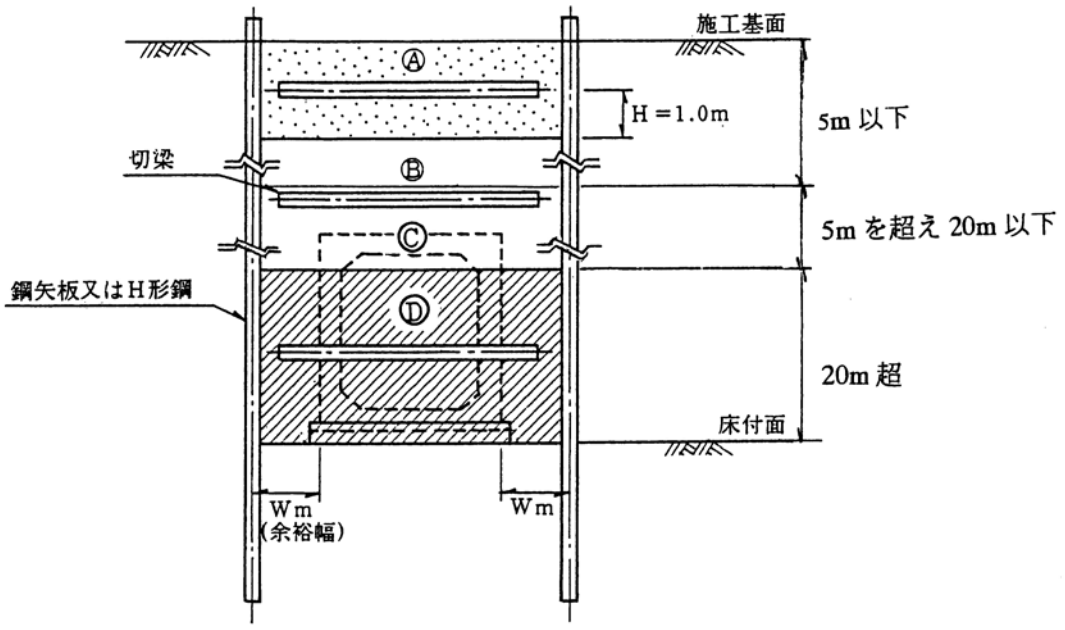
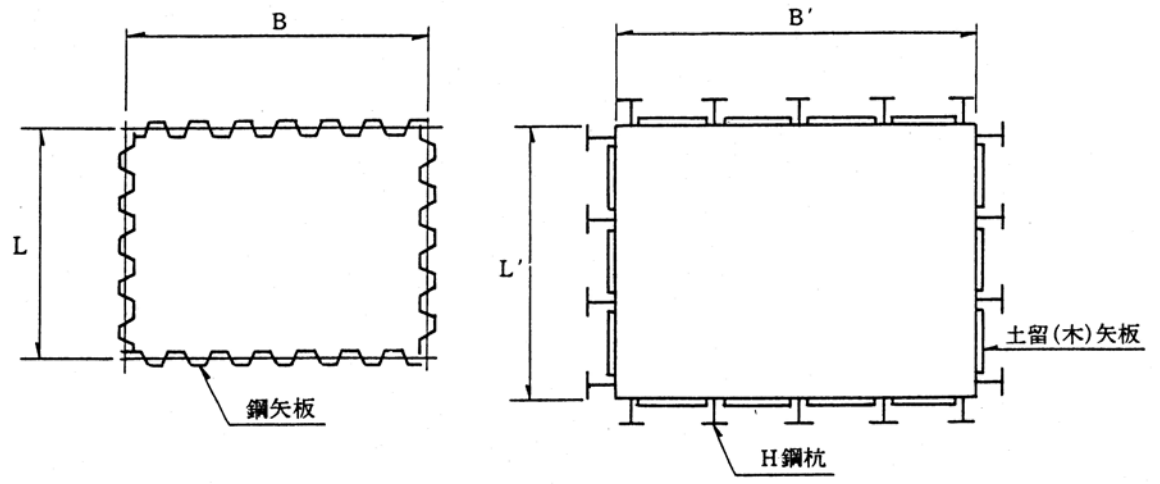
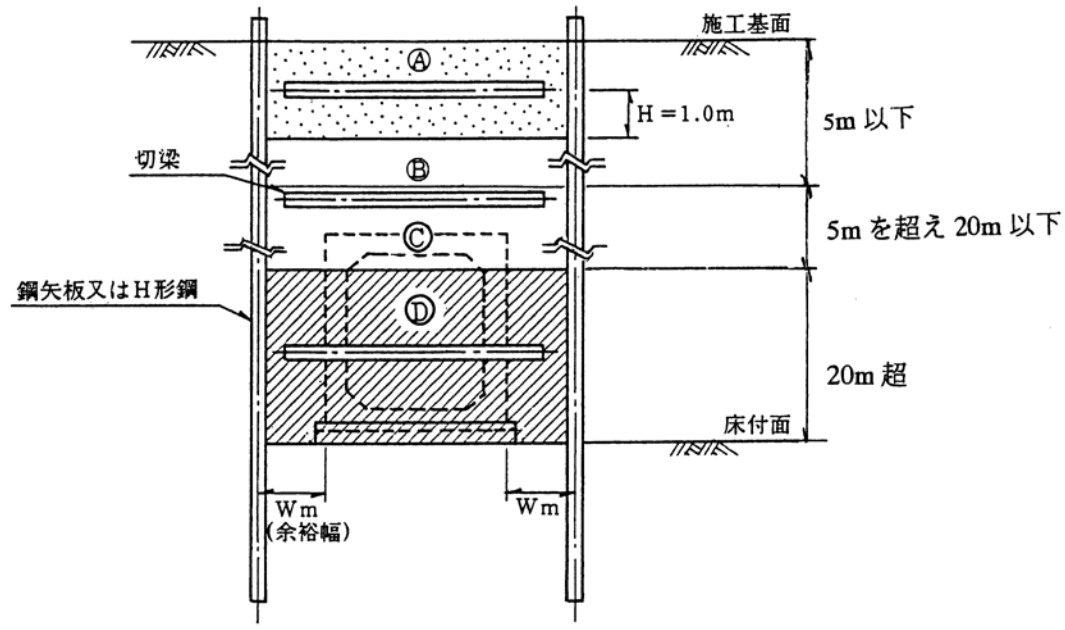
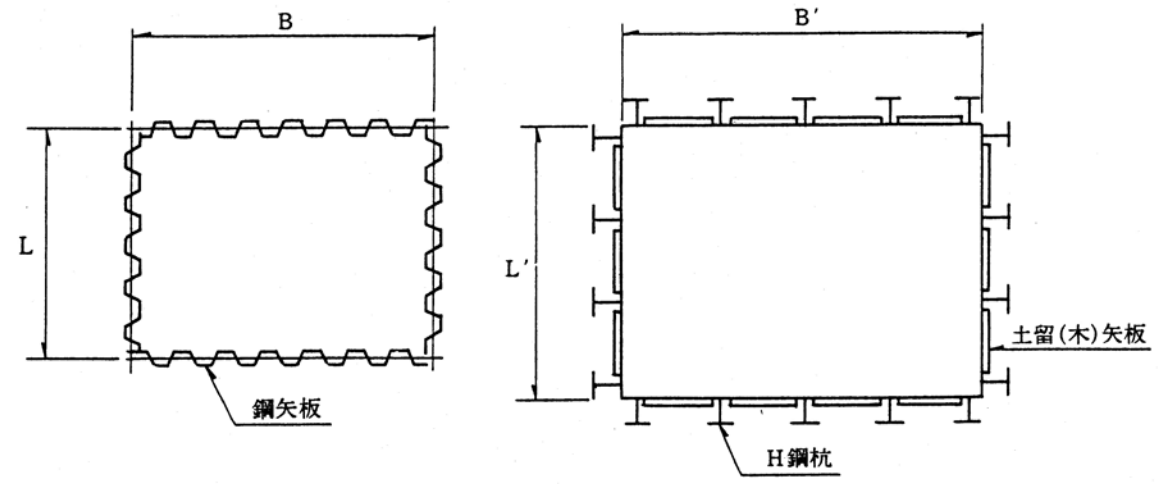
改正理由	現行	改正	改正現行備考
	<p>2) 断面積 (河川) 「1. 適用 (2) 盛土」を参照の上算出する。 ただし、土羽土を計上する場合の堤体盛土量は、下記により算出する。</p> <p>盛土 — 路体盛土 — 土羽土 (必要により)</p> <p>堤体盛土 $V_0 = \text{全体盛土} V - V_1$ 土羽土 $V_1 = A (\text{m}^2) \times 0.3 (\text{m})$ 面積 $A = \text{平均法長} (\ell) \times \text{延長} (L)$</p> <p>また、盛土施工幅により下記のとおり区分して算出する。(1) 断面積 (盛土) 参照) ① 1. 0 m 未満 ② 1. 0 m 以上 2. 5 m 未満 ③ 2. 5 m 以上 4. 0 m 未満 ④ 4. 0 m 以上</p>  <p>注) 1. 小段の土羽土は、小段に芝付けを施工する場合に計上する。 2. 土羽土は、下記により必要に応じて区分して算出する。 ① 法面工が、種子帯工および筋芝の場合は、土羽土と堤体盛土が同一材料であっても区分する。 ② ①以外の法面工の場合は、土羽土と堤体盛土が同一材料でない場合に区分する。</p> <p>3) 距離の取り方 (道路) 道路中心線上の距離とすることを標準とする。 [参考] 半径の小さな曲線部 (道路中心線で $R = 50 \text{ m}$ 未満) 等で、道路中心線上の距離をとることが適当でないときは、「(1) 掘削 3) 距離のとり方 (道路) [参考]」による。</p> <p>4) 距離のとり方 (河川) 築堤 (築堤部分の切土を含む) については、堤防法線 (川表天端肩) の距離を標準とする。 ただし、曲線部でそれが不適当と判断される部分については平均距離とする。</p>	<p>2) 断面積 (河川) 「1. 適用 (2) 盛土」を参照の上算出する。 ただし、土羽土を計上する場合の堤体盛土量は、下記により算出する。</p> <p>盛土 — 路体 (築堤) 盛土 — 土羽土 (必要により)</p> <p>路体 (築堤) 堤体盛土 $V_0 = \text{全体盛土} V - V_1$ 土羽土 $V_1 = A (\text{m}^2) \times 0.3 (\text{m})$ 面積 $A = \text{平均法長} (\ell) \times \text{延長} (L)$</p> <p>また、盛土施工幅路体 (築堤) 盛土は施工幅員により下記のとおり区分して算出する。 (1) 断面積 (盛土) 参照) ① 1. 0 m 未満 ② 1. 0 m 以上 ① 2. 5 m 未満 ③ ② 2. 5 m 以上 4. 0 m 未満 ④ ③ 4. 0 m 以上</p>  <p>注) 1. 小段の土羽土は、小段に芝付けを施工する場合に計上する。 2. 土羽土は、下記により必要に応じて区分して算出する。 ① 法面工が、種子帯工および筋芝の場合は、土羽土と堤体盛土が同一材料であっても区分する。 ② ①以外の法面工の場合は、土羽土と堤体盛土が同一材料でない場合に区分する。</p> <p>3) 距離の取り方 (道路) 道路中心線上の距離とすることを標準とする。 [参考] 半径の小さな曲線部 (道路中心線で $R = 50 \text{ m}$ 未満) 等で、道路中心線上の距離をとることが適当でないときは、「(1) 掘削 3) 距離のとり方 (道路) [参考]」による。</p> <p>4) 距離のとり方 (河川) 築堤 (築堤部分の切土を含む) については、堤防法線 (川表天端肩) の距離を標準とする。 ただし、曲線部でそれが不適当と判断される部分については平均距離とする。</p>	
積算上の注意事項			

改正理由	現 行	改 正	改 正 現 行	備 考																																																																																																															
	<p>(3) 床掘り</p> <p>1) 床掘り勾配及び余裕幅 オープン掘削の床掘り勾配は、下表のとおりとする。</p> <table border="1" style="width: 100%; border-collapse: collapse;"> <thead> <tr> <th>土質区分</th> <th>掘削面の高さ</th> <th>床掘り勾配</th> <th>小段の幅</th> </tr> </thead> <tbody> <tr> <td rowspan="2">中硬岩・硬岩</td> <td>5 m未満</td> <td>直</td> <td>—</td> </tr> <tr> <td>全掘削高5 m以上</td> <td>1 : 0.3</td> <td>下からH=5 m毎に1 m</td> </tr> <tr> <td rowspan="2">軟岩Ⅰ・軟岩Ⅱ</td> <td>1 m未満</td> <td>直</td> <td>—</td> </tr> <tr> <td>1 m以上5 m未満</td> <td>1 : 0.3</td> <td>—</td> </tr> <tr> <td></td> <td>全掘削高5 m以上</td> <td>1 : 0.3</td> <td>下からH=5 m毎に1 m</td> </tr> <tr> <td rowspan="3">レキ質土・砂質土 粘性土・岩塊玉石</td> <td>1 m未満</td> <td>直</td> <td>—</td> </tr> <tr> <td>1 m以上5 m未満</td> <td>1 : 0.5</td> <td>—</td> </tr> <tr> <td>全掘削高5 m以上</td> <td>1 : 0.6</td> <td>下からH=5 m毎に1 m</td> </tr> <tr> <td rowspan="2">砂</td> <td>5 m未満</td> <td>1 : 1.5</td> <td>—</td> </tr> <tr> <td>全掘削高5 m以上</td> <td>1 : 1.5</td> <td>下からH=5 m毎に2 m</td> </tr> <tr> <td>発破などにより崩壊しやすい状態になっている地山</td> <td>2 m未満</td> <td>1 : 1.0</td> <td>下からH=2 m毎に2 m</td> </tr> </tbody> </table> <p>注) 上記により難しい場合は、別途考慮できる。</p> <p>余裕幅は、下表のとおりとする。</p> <table border="1" style="width: 100%; border-collapse: collapse;"> <thead> <tr> <th>種別</th> <th>足場工の有無</th> <th>余裕幅</th> </tr> </thead> <tbody> <tr> <td rowspan="2">オープン掘削</td> <td>足場工なし</td> <td>50 cm</td> </tr> <tr> <td>足場工あり (フーチング高さ2 m未満でフーチング上に足場を設置する場合)</td> <td>170 cm (50 cm)</td> </tr> <tr> <td rowspan="2">土留掘削</td> <td>足場工なし (プレキャスト構造物で自立型土留めの場合)</td> <td>100 cm (70 cm)</td> </tr> <tr> <td>足場工あり (フーチング高さ2 m未満でフーチング上に足場を設置する場合)</td> <td>220 cm (100 cm)</td> </tr> </tbody> </table> <div style="display: flex; justify-content: space-around; align-items: center;">   </div>	土質区分	掘削面の高さ	床掘り勾配	小段の幅	中硬岩・硬岩	5 m未満	直	—	全掘削高5 m以上	1 : 0.3	下からH=5 m毎に1 m	軟岩Ⅰ・軟岩Ⅱ	1 m未満	直	—	1 m以上5 m未満	1 : 0.3	—		全掘削高5 m以上	1 : 0.3	下からH=5 m毎に1 m	レキ質土・砂質土 粘性土・岩塊玉石	1 m未満	直	—	1 m以上5 m未満	1 : 0.5	—	全掘削高5 m以上	1 : 0.6	下からH=5 m毎に1 m	砂	5 m未満	1 : 1.5	—	全掘削高5 m以上	1 : 1.5	下からH=5 m毎に2 m	発破などにより崩壊しやすい状態になっている地山	2 m未満	1 : 1.0	下からH=2 m毎に2 m	種別	足場工の有無	余裕幅	オープン掘削	足場工なし	50 cm	足場工あり (フーチング高さ2 m未満でフーチング上に足場を設置する場合)	170 cm (50 cm)	土留掘削	足場工なし (プレキャスト構造物で自立型土留めの場合)	100 cm (70 cm)	足場工あり (フーチング高さ2 m未満でフーチング上に足場を設置する場合)	220 cm (100 cm)	<p>(3) 床掘り</p> <p>1) 床掘り勾配及び余裕幅 オープン掘削の床掘り勾配は、下表のとおりとする。</p> <table border="1" style="width: 100%; border-collapse: collapse;"> <thead> <tr> <th>土質区分</th> <th>掘削面の高さ</th> <th>床掘り勾配</th> <th>小段の幅</th> </tr> </thead> <tbody> <tr> <td rowspan="2">中硬岩・硬岩</td> <td>5 m未満</td> <td>直</td> <td>—</td> </tr> <tr> <td>全掘削高5 m以上</td> <td>1 : 0.3</td> <td>下からH=5 m毎に1 m</td> </tr> <tr> <td rowspan="2">軟岩Ⅰ・軟岩Ⅱ</td> <td>1 m未満</td> <td>直</td> <td>—</td> </tr> <tr> <td>1 m以上5 m未満</td> <td>1 : 0.3</td> <td>—</td> </tr> <tr> <td></td> <td>全掘削高5 m以上</td> <td>1 : 0.3</td> <td>下からH=5 m毎に1 m</td> </tr> <tr> <td rowspan="3">レキ質土・砂質土 粘性土・岩塊玉石</td> <td>1 m未満</td> <td>直</td> <td>—</td> </tr> <tr> <td>1 m以上5 m未満</td> <td>1 : 0.5</td> <td>—</td> </tr> <tr> <td>全掘削高5 m以上</td> <td>1 : 0.6</td> <td>下からH=5 m毎に1 m</td> </tr> <tr> <td rowspan="2">砂</td> <td>5 m未満</td> <td>1 : 1.5</td> <td>—</td> </tr> <tr> <td>全掘削高5 m以上</td> <td>1 : 1.5</td> <td>下からH=5 m毎に2 m</td> </tr> <tr> <td>発破などにより崩壊しやすい状態になっている地山</td> <td>2 m未満</td> <td>1 : 1.0</td> <td>下からH=2 m毎に2 m</td> </tr> </tbody> </table> <p>注) 上記により難しい場合は、別途考慮できる。</p> <p>余裕幅は、下表のとおりとする。</p> <table border="1" style="width: 100%; border-collapse: collapse;"> <thead> <tr> <th>種別</th> <th>足場工の有無</th> <th>余裕幅</th> </tr> </thead> <tbody> <tr> <td rowspan="2">オープン掘削</td> <td>足場工なし</td> <td>50 cm</td> </tr> <tr> <td>足場工あり (フーチング高さ2 m未満でフーチング上に足場を設置する場合)</td> <td>170 cm (50 cm)</td> </tr> <tr> <td rowspan="2">土留掘削</td> <td>足場工なし (プレキャスト構造物で自立型土留めの場合)</td> <td>100 cm (70 cm)</td> </tr> <tr> <td>足場工あり (フーチング高さ2 m未満でフーチング上に足場を設置する場合)</td> <td>220 cm (100 cm)</td> </tr> </tbody> </table> <div style="display: flex; justify-content: space-around; align-items: center;">   </div>	土質区分	掘削面の高さ	床掘り勾配	小段の幅	中硬岩・硬岩	5 m未満	直	—	全掘削高5 m以上	1 : 0.3	下からH=5 m毎に1 m	軟岩Ⅰ・軟岩Ⅱ	1 m未満	直	—	1 m以上5 m未満	1 : 0.3	—		全掘削高5 m以上	1 : 0.3	下からH=5 m毎に1 m	レキ質土・砂質土 粘性土・岩塊玉石	1 m未満	直	—	1 m以上5 m未満	1 : 0.5	—	全掘削高5 m以上	1 : 0.6	下からH=5 m毎に1 m	砂	5 m未満	1 : 1.5	—	全掘削高5 m以上	1 : 1.5	下からH=5 m毎に2 m	発破などにより崩壊しやすい状態になっている地山	2 m未満	1 : 1.0	下からH=2 m毎に2 m	種別	足場工の有無	余裕幅	オープン掘削	足場工なし	50 cm	足場工あり (フーチング高さ2 m未満でフーチング上に足場を設置する場合)	170 cm (50 cm)	土留掘削	足場工なし (プレキャスト構造物で自立型土留めの場合)	100 cm (70 cm)	足場工あり (フーチング高さ2 m未満でフーチング上に足場を設置する場合)	220 cm (100 cm)	
土質区分	掘削面の高さ	床掘り勾配	小段の幅																																																																																																																
中硬岩・硬岩	5 m未満	直	—																																																																																																																
	全掘削高5 m以上	1 : 0.3	下からH=5 m毎に1 m																																																																																																																
軟岩Ⅰ・軟岩Ⅱ	1 m未満	直	—																																																																																																																
	1 m以上5 m未満	1 : 0.3	—																																																																																																																
	全掘削高5 m以上	1 : 0.3	下からH=5 m毎に1 m																																																																																																																
レキ質土・砂質土 粘性土・岩塊玉石	1 m未満	直	—																																																																																																																
	1 m以上5 m未満	1 : 0.5	—																																																																																																																
	全掘削高5 m以上	1 : 0.6	下からH=5 m毎に1 m																																																																																																																
砂	5 m未満	1 : 1.5	—																																																																																																																
	全掘削高5 m以上	1 : 1.5	下からH=5 m毎に2 m																																																																																																																
発破などにより崩壊しやすい状態になっている地山	2 m未満	1 : 1.0	下からH=2 m毎に2 m																																																																																																																
種別	足場工の有無	余裕幅																																																																																																																	
オープン掘削	足場工なし	50 cm																																																																																																																	
	足場工あり (フーチング高さ2 m未満でフーチング上に足場を設置する場合)	170 cm (50 cm)																																																																																																																	
土留掘削	足場工なし (プレキャスト構造物で自立型土留めの場合)	100 cm (70 cm)																																																																																																																	
	足場工あり (フーチング高さ2 m未満でフーチング上に足場を設置する場合)	220 cm (100 cm)																																																																																																																	
土質区分	掘削面の高さ	床掘り勾配	小段の幅																																																																																																																
中硬岩・硬岩	5 m未満	直	—																																																																																																																
	全掘削高5 m以上	1 : 0.3	下からH=5 m毎に1 m																																																																																																																
軟岩Ⅰ・軟岩Ⅱ	1 m未満	直	—																																																																																																																
	1 m以上5 m未満	1 : 0.3	—																																																																																																																
	全掘削高5 m以上	1 : 0.3	下からH=5 m毎に1 m																																																																																																																
レキ質土・砂質土 粘性土・岩塊玉石	1 m未満	直	—																																																																																																																
	1 m以上5 m未満	1 : 0.5	—																																																																																																																
	全掘削高5 m以上	1 : 0.6	下からH=5 m毎に1 m																																																																																																																
砂	5 m未満	1 : 1.5	—																																																																																																																
	全掘削高5 m以上	1 : 1.5	下からH=5 m毎に2 m																																																																																																																
発破などにより崩壊しやすい状態になっている地山	2 m未満	1 : 1.0	下からH=2 m毎に2 m																																																																																																																
種別	足場工の有無	余裕幅																																																																																																																	
オープン掘削	足場工なし	50 cm																																																																																																																	
	足場工あり (フーチング高さ2 m未満でフーチング上に足場を設置する場合)	170 cm (50 cm)																																																																																																																	
土留掘削	足場工なし (プレキャスト構造物で自立型土留めの場合)	100 cm (70 cm)																																																																																																																	
	足場工あり (フーチング高さ2 m未満でフーチング上に足場を設置する場合)	220 cm (100 cm)																																																																																																																	
積算上の注意事項																																																																																																																			

- 注) 1. 余裕幅は本体コンクリート端からとする。
 2. 矢板施工の余裕幅は矢板のセンターからの距離。
 3. 足場工が必要な場合とは、H=2 m以上の構造物。
 4. 雪寒仮囲いを使用する場合は、必要幅を計上すること。
 5. 小構造物等で、これによることが不適当な場合は別途余裕幅を考慮する。
 6. 共同溝等の特殊な場合は、別途取り扱う。

- 注) 1. 余裕幅は本体コンクリート端からとする。
 2. 矢板施工の余裕幅は矢板のセンターからの距離。
 3. 足場工が必要な場合とは、H=2 m以上の構造物。
 4. 雪寒仮囲いを使用する場合は、必要幅を計上すること。
 5. 小構造物等で、これによることが不適当な場合は別途余裕幅を考慮する。
 6. 共同溝等の特殊な場合は、別途取り扱う。

改正理由	現行	改正	改正 現行	備考
	<p>2) 断面積</p> <p>a) オープン掘削の場合 施工基面からの床掘り深さにより、下図を参照して施工基面から5m以下の部分をA領域、施工基面から5mを超える部分をB領域に区分して算出する。</p>  <p>b) 土留掘削の場合 施工基面からの床掘り深さにより、下図を参照して施工基面から5m以下の部分をA領域、施工基面から5mを超える部分をB領域に区分して算出する。</p> <p>① 自立式土留工の場合</p>  <p>注) 1. 土留工の規模等により、A領域で同一機種による床掘りが不適当な場合は、別途その部分の断面積を区分できるものとする。 2. B領域においては、基礎杭等の作業障害がある場合とない場合に区分して算出する。</p>	<p>2) 断面積</p> <p>a) オープン掘削の場合 施工基面からの床掘り深さにより、下図を参照して施工基面から5m以下の部分をA領域、施工基面から5mを超える部分をB領域に区分して算出する。</p>  <p>b) 土留掘削の場合 施工基面からの床掘り深さにより、下図を参照して施工基面から5m以下の部分をA領域、施工基面から5mを超える部分をB領域に区分して算出する。</p> <p>① 自立式土留工の場合</p>  <p>注) 1. 土留工の規模等により、A領域で同一機種による床掘りが不適当な場合は、別途その部分の断面積を区分できるものとする。 2. B領域においては、基礎杭等の作業障害がある場合とない場合に区分して算出する。</p>		
積算上の注意事項				

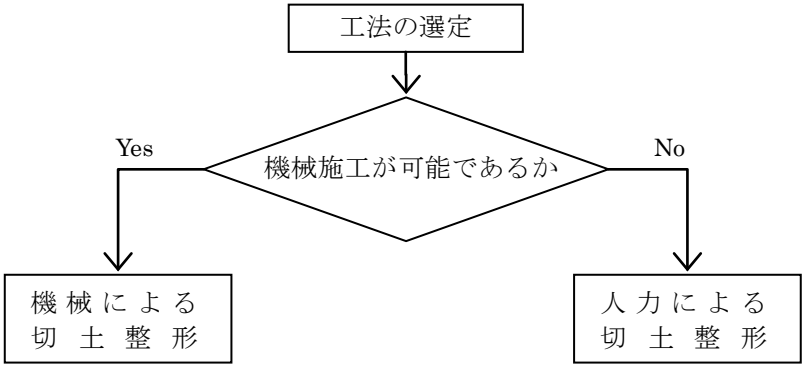
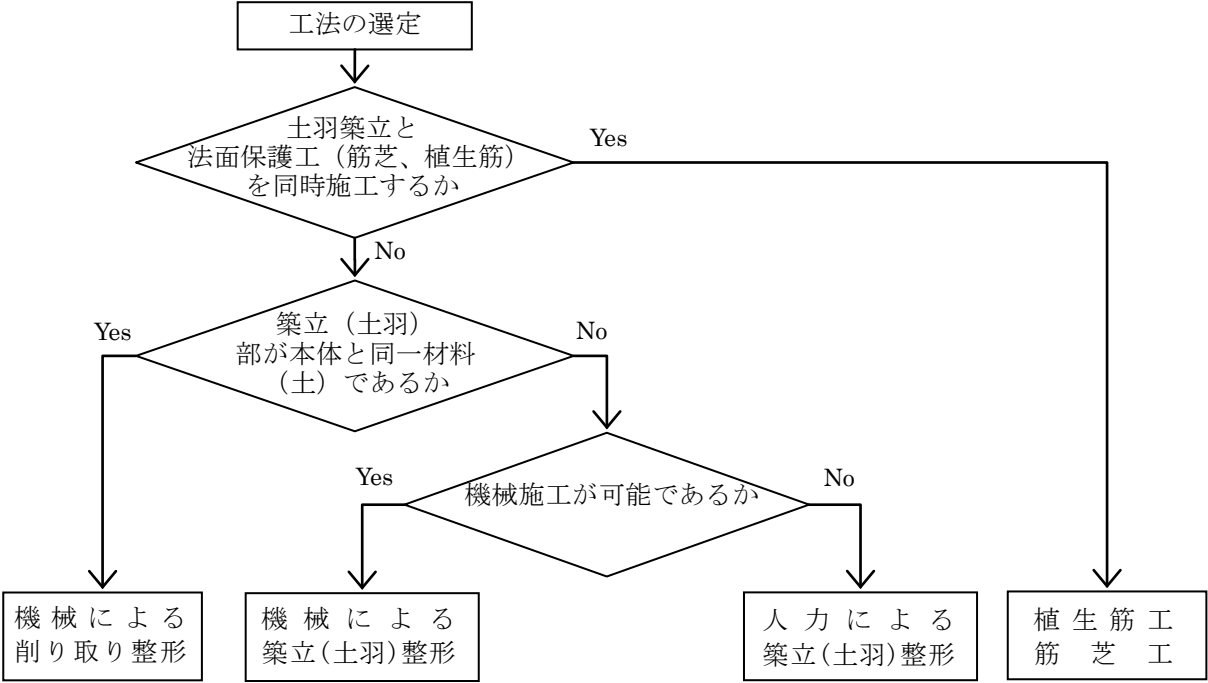
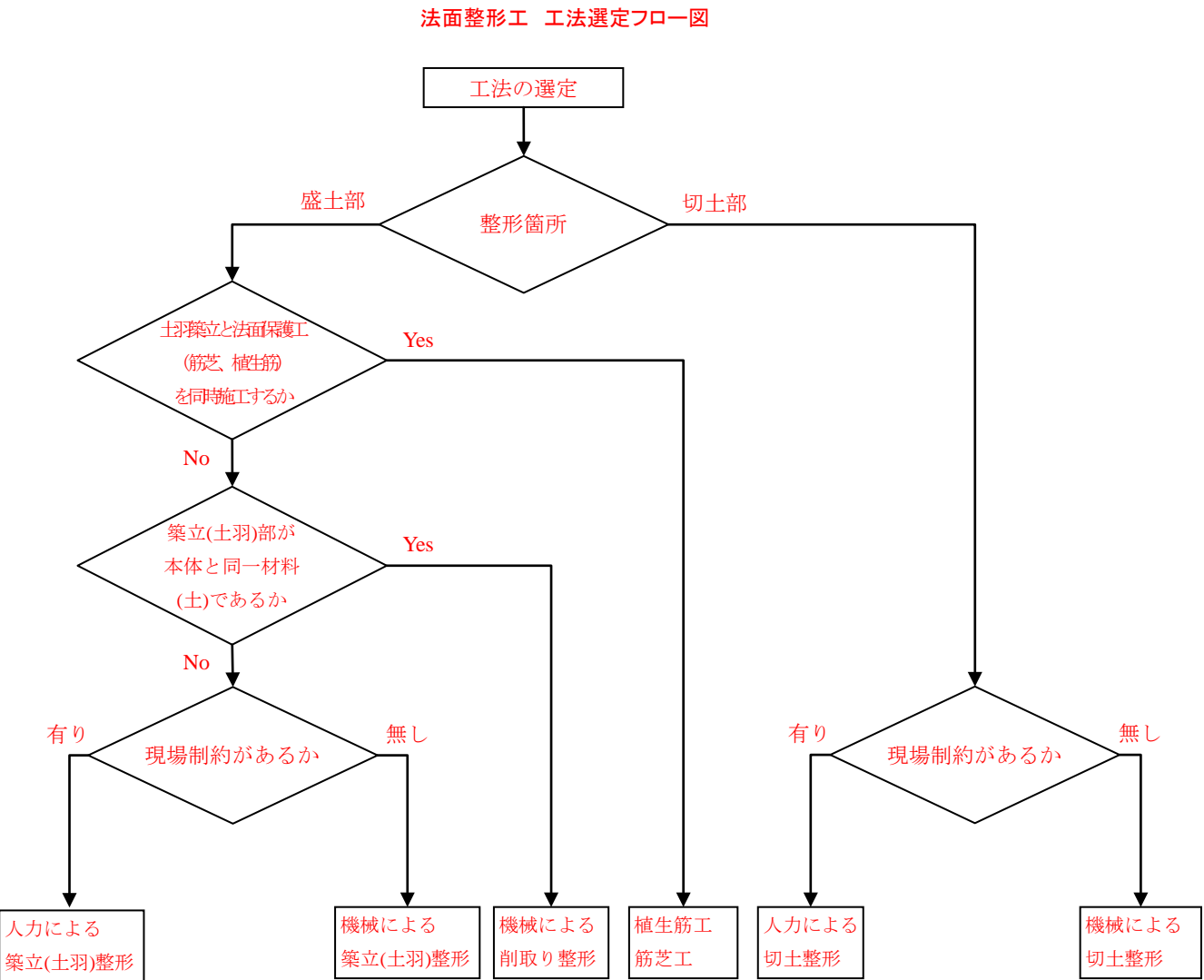
改正理由	現行	改正	改正 現行	備考
	<p>② 切梁式土留工の場合 施工基面からの床掘り深さにより、下図を参照して施工基面から最上段切梁の下部1m以下の部分をA領域、施工基面から5m以下の部分をB領域、施工基面から5mを超え20m以下の部分をC領域、施工基面から20mを超える部分をD領域に区分して算出する。</p>  <p>注) 1. 最上部切梁の下部1mを超える部分 (B~D領域) は、作業障害ありを適用する。 2. 土留工の規模等により、A、B領域で同一機種による床掘りが不適當な場合は、別途その部分の断面積を区分できるものとする。</p> <p>3) 距離のとり方 構造物あるいは、鋼矢板 (センター) の距離とする。 ただし、H鋼親杭の場合は、H鋼前面までとする。</p> <p>鋼矢板の場合 H鋼杭の場合</p> 	<p>② 切梁式土留工の場合 施工基面からの床掘り深さにより、下図を参照して施工基面から最上段切梁の下部1m以下の部分をA領域、施工基面から5m以下の部分をB領域、施工基面から5mを超え20m以下の部分をC領域、施工基面から20mを超える部分をD領域に区分して算出する。</p>  <p>注) 1. 最上部切梁の下部1mを超える部分 (B~D領域) は、作業障害ありを適用する。 2. 土留工の規模等により、A、B領域で同一機種による床掘りが不適當な場合は、別途その部分の断面積を区分できるものとする。</p> <p>3) 距離のとり方 構造物あるいは、鋼矢板 (センター) の距離とする。 ただし、H鋼親杭の場合は、H鋼前面までとする。</p> <p>鋼矢板の場合 H鋼杭の場合</p> 		
積算上の注意事項				

改正理由	現 行	改 正	改 正 現 行	備 考																								
	<p>4) 基面整正 基面整正（機械で床掘りを行う場合に計上）の計上部分は下図のとおりとする。</p> <p style="text-align: center;">基面整正の計上部分</p> <p style="text-align: center;">施工基面</p>	<p>4) 基面整正 基面整正（機械で床掘りを行う場合に計上）の計上部分は下図のとおりとする。</p> <p style="text-align: center;">基面整正の計上部分</p> <p style="text-align: center;">施工基面</p>																										
	<p>(4) 埋戻し</p> <p>1) 断面積 下表のとおり区分して算出する。</p> <table border="1" style="width: 100%; border-collapse: collapse; text-align: center;"> <thead> <tr> <th>埋戻し種別</th> <th>埋 戻 し 幅</th> <th>埋戻し種別</th> <th>埋 戻 し 幅</th> </tr> </thead> <tbody> <tr> <td>A</td> <td>$W_2 \geq 4\text{m}$</td> <td>C</td> <td>$1\text{m} \leq W_1 < 4\text{m}$</td> </tr> <tr> <td>B</td> <td>$W_1 \geq 4\text{m}$</td> <td>D</td> <td>$W_1 < 1\text{m}$</td> </tr> </tbody> </table> <p>注) 1. 埋戻し幅W_1とは最大埋戻し幅、埋戻し幅W_2とは最小埋戻し幅を表し、下図のとおりとする。なお、擁壁等で前背面の最大埋戻し幅が異なる場合は、広い方の領域を基準とし、狭い方も同一種別を適用するものとする。 2. 締固め機械等の搬入が困難な場合又は、締固めを伴わない作業で上表によることが著しく不適と判断される場合は、施工形態を考慮した上で、別途に埋戻し幅を設定し区分することができる。 3. 共同溝等の特殊な場合は別途取り扱う。 4. 埋戻し幅W_2が4m以上の場合は、埋戻し種別Aを適用するものとする。</p>	埋戻し種別	埋 戻 し 幅	埋戻し種別	埋 戻 し 幅	A	$W_2 \geq 4\text{m}$	C	$1\text{m} \leq W_1 < 4\text{m}$	B	$W_1 \geq 4\text{m}$	D	$W_1 < 1\text{m}$	<p>(4) 埋戻し</p> <p>1) 断面積 下表のとおり区分して算出する。</p> <table border="1" style="width: 100%; border-collapse: collapse; text-align: center;"> <thead> <tr> <th>埋戻し種別</th> <th>埋 戻 し 幅</th> <th>埋戻し種別</th> <th>埋 戻 し 幅</th> </tr> </thead> <tbody> <tr> <td>A</td> <td>$W_2 \geq 4\text{m}$</td> <td>C</td> <td>$1\text{m} \leq W_1 < 4\text{m}$</td> </tr> <tr> <td>B</td> <td>$W_1 \geq 4\text{m}$</td> <td>D</td> <td>$W_1 < 1\text{m}$</td> </tr> </tbody> </table> <p>注) 1. 埋戻し幅W_1とは最大埋戻し幅、埋戻し幅W_2とは最小埋戻し幅を表し、下図のとおりとする。なお、擁壁等で前背面の最大埋戻し幅が異なる場合は、広い方の領域を基準とし、狭い方も同一種別を適用するものとする。 2. 締固め機械等の搬入が困難な場合又は、締固めを伴わない作業で上表によることが著しく不適と判断される場合は、施工形態を考慮した上で、別途に埋戻し幅を設定し区分することができる。 3. 共同溝等の特殊な場合は別途取り扱う。 4. 埋戻し幅W_2が4m以上の場合は、埋戻し種別Aを適用するものとする。</p>	埋戻し種別	埋 戻 し 幅	埋戻し種別	埋 戻 し 幅	A	$W_2 \geq 4\text{m}$	C	$1\text{m} \leq W_1 < 4\text{m}$	B	$W_1 \geq 4\text{m}$	D	$W_1 < 1\text{m}$		
埋戻し種別	埋 戻 し 幅	埋戻し種別	埋 戻 し 幅																									
A	$W_2 \geq 4\text{m}$	C	$1\text{m} \leq W_1 < 4\text{m}$																									
B	$W_1 \geq 4\text{m}$	D	$W_1 < 1\text{m}$																									
埋戻し種別	埋 戻 し 幅	埋戻し種別	埋 戻 し 幅																									
A	$W_2 \geq 4\text{m}$	C	$1\text{m} \leq W_1 < 4\text{m}$																									
B	$W_1 \geq 4\text{m}$	D	$W_1 < 1\text{m}$																									
積算上の注意事項																												

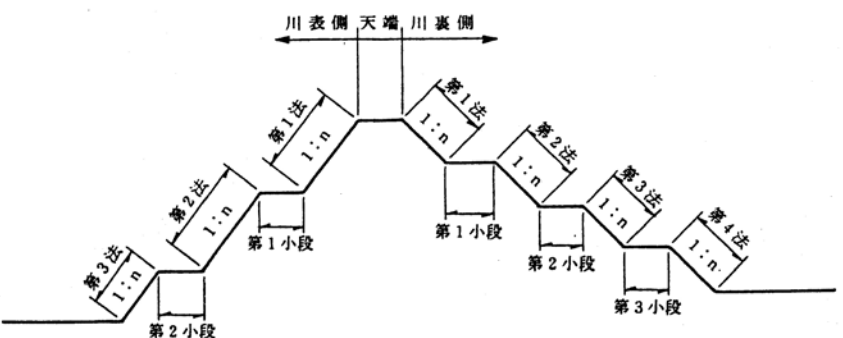
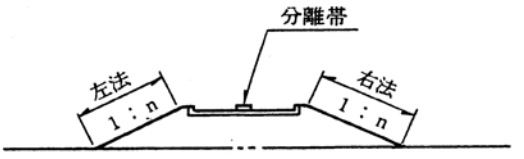
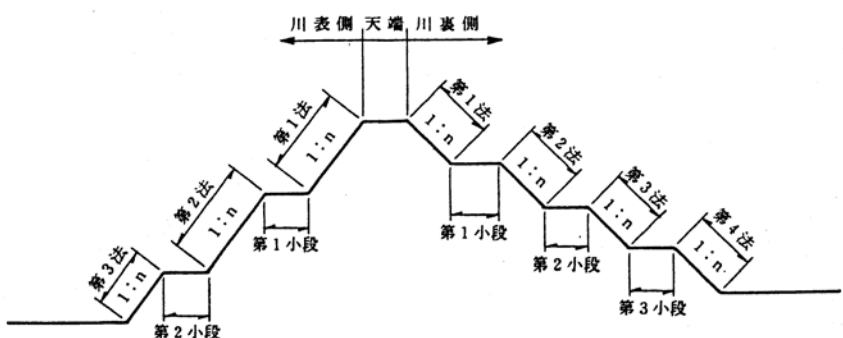
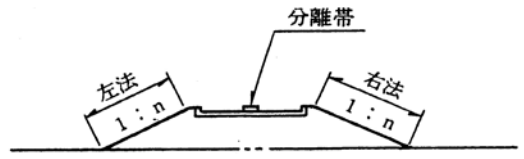
改正理由	現行	改正	改正 現行	備考
<p>改正理由</p>	<div data-bbox="201 304 1163 693" data-label="Image"> </div> <p>2) 距離のとり方 構造物あるいは、鋼矢板（センター）の距離とする。 ただし、H鋼親杭の場合は、H鋼前面までとする。</p> <p>(5) 残土処理 残土処理の土量は地山土量とし、埋戻しの土量変化率（C）を考慮する。 (例) 残土量=床掘り量-埋戻し量×土量変化率（1/C）</p> <p>(6) 控除土量</p> <p>1) 横断構造物等（管渠、函渠、樋門等）において、現地盤線以上の断面積が1 m²以上となる場合は、盛土量からこれを控除する。</p> <div data-bbox="498 1228 875 1375" data-label="Image"> </div> <p>2) 構造物に裏込め材を使用する場合には、盛土量からこれを控除し、別途裏込め材（セレクト材）の数量を算出する。</p> <div data-bbox="460 1585 845 1732" data-label="Image"> </div> <p>注) セレクト材 堤防断面箇所については、 堤体材料と同一材料とする</p>	<div data-bbox="1424 304 2386 693" data-label="Image"> </div> <p>2) 距離のとり方 構造物あるいは、鋼矢板（センター）の距離とする。 ただし、H鋼親杭の場合は、H鋼前面までとする。</p> <p>(5) 残土処理等処分 残土処理等処分の土量は地山土量とし、埋戻しの土量変化率（C）を考慮する。 (例) 残土量=床掘り量-埋戻し量×土量変化率（1/C）</p> <p>(6) 控除土量</p> <p>1) 横断構造物等（管渠、函渠、樋門等）において、現地盤線以上の断面積が1 m²以上となる場合は、盛土量からこれを控除する。</p> <div data-bbox="1715 1228 2092 1375" data-label="Image"> </div> <p>2) 構造物に裏込め材を使用する場合には、盛土量からこれを控除し、別途裏込め材（セレクト材）の数量を算出する。</p> <div data-bbox="1676 1585 2062 1732" data-label="Image"> </div> <p>注) セレクト材 堤防断面箇所については、 堤体材料と同一材料とする</p>	<p>備考</p>	
<p>積算上の注意事項</p>				

改正理由	現 行	改 正	備 考																														
	<p>2.2 安定処理工</p> <p>1. 適用</p> <div style="border: 1px solid black; padding: 5px;">現位置での路上混合作業で、混合深さ100cmまで、かつ1層までの安定処理に適用する。</div> <p>2. 数量算出項目</p> <div style="border: 1px solid black; padding: 5px;">安定処理を区分ごとに算出する。</div> <p>3. 区分</p> <div style="border: 1px solid black; padding: 5px;">区分は、施工箇所、混合深さ、規格とする。</div> <p>(1) 数量算出項目及び区分一覧表</p> <table border="1" style="width: 100%; border-collapse: collapse; text-align: center;"> <thead> <tr> <th style="width: 15%;">区 分</th> <th style="width: 10%;">施 工 箇 所</th> <th style="width: 10%;">混 合 深 さ</th> <th style="width: 10%;">規 格</th> <th style="width: 10%;">単 位</th> <th style="width: 10%;">数 量</th> <th style="width: 10%;">備 考</th> </tr> </thead> <tbody> <tr> <td>安 定 処 理 面 積</td> <td>○</td> <td>○</td> <td>○</td> <td>m²</td> <td></td> <td></td> </tr> </tbody> </table> <p>(2) 施工箇所区分 路体、路床、構造物基礎等の施工箇所ごとに区分して算出する。</p> <p>(3) 混合深さ区分 施工面積を混合深さ (cm) ごとに区分して算出する。</p> <p>(4) 規格区分 施工面積を固化材の種類、使用量、飛散防止の有無ごとに区分して算出する。</p> <p>4. 数量算出方法 数量の算出は、「第1編 (共通編) 1章基本事項」によるほか下記の方法によるものとする。</p> <p>(1) 固化材の使用量 (100 m²当り) はロス等を含むものとする。</p>	区 分	施 工 箇 所	混 合 深 さ	規 格	単 位	数 量	備 考	安 定 処 理 面 積	○	○	○	m ²			<p>2.2 安定処理工</p> <p>1. 適用</p> <div style="border: 1px solid black; padding: 5px;">地盤改良工における安定処理に適用するものとし、スタビライザ混合は現位置での路上混合作業で、混合深さ100cm 1 mまで、かつ1層までの安定処理混合に、バックホウ混合は現場条件によりスタビライザにより施工できない路床改良工事及び構造物基礎の地盤改良工事で1層の混合厚さが路床 1 m以下・構造物基礎 2 m以下における現位置での混合作業に適用する。</div> <p>2. 数量算出項目</p> <div style="border: 1px solid black; padding: 5px;">安定処理面積を区分ごとに算出する。</div> <p>3. 区分</p> <div style="border: 1px solid black; padding: 5px;">区分は、使用機種、施工箇所、混合深さ、規格とする。</div> <p>(1) 数量算出項目及び区分一覧表</p> <table border="1" style="width: 100%; border-collapse: collapse; text-align: center;"> <thead> <tr> <th style="width: 15%;">区 分</th> <th style="width: 10%;">使 用 機 種</th> <th style="width: 10%;">施 工 箇 所</th> <th style="width: 10%;">混 合 深 さ</th> <th style="width: 10%;">規 格</th> <th style="width: 10%;">単 位</th> <th style="width: 10%;">数 量</th> <th style="width: 10%;">備 考</th> </tr> </thead> <tbody> <tr> <td>安 定 処 理 面 積</td> <td>○</td> <td>○</td> <td>○</td> <td>○</td> <td>m²</td> <td></td> <td></td> </tr> </tbody> </table> <p>(2) 施工箇所区分 バックホウ混合の場合、路体路床、構造物基礎等の施工箇所ごとに区分して算出する。</p> <p>(3) 混合深さ区分 施工面積を混合深さ(cm)ごとに区分して算出する。 ①スタビライザ ┌ 0.6 m以下 └ 0.6 mを超え1 m以下 ②バックホウ ┌ 路床 1 m以下 └ 構造物基礎 1 m以下 └ 1 mを超え2 m以下</p> <p>(4) 規格区分 施工面積を固化材の種類使用量 (100 m²当り)、飛散防止の有無、混合回数 (スタビライザ混合) ごとに区分して算出する。</p> <p>4. 数量算出方法 数量の算出は、「第1編 (共通編) 1章基本事項」によるほか下記の方法によるものとする。</p> <p>(1) 固化材の使用量 (100 m²当り) はロス等を含むものとする。</p>	区 分	使 用 機 種	施 工 箇 所	混 合 深 さ	規 格	単 位	数 量	備 考	安 定 処 理 面 積	○	○	○	○	m ²			<p>「安定処理」の施工パッケージ化に伴う改正。</p>
区 分	施 工 箇 所	混 合 深 さ	規 格	単 位	数 量	備 考																											
安 定 処 理 面 積	○	○	○	m ²																													
区 分	使 用 機 種	施 工 箇 所	混 合 深 さ	規 格	単 位	数 量	備 考																										
安 定 処 理 面 積	○	○	○	○	m ²																												
積算上の注意事項																																	

改正理由	現 行	改 正	改 正 現 行	備 考																																																																																																																																																																																																			
	<p>2.3 法面整形工</p> <p>1. 適用</p> <div style="border: 1px solid black; padding: 2px;">盛土法面整形工及び切土法面整形工に適用する。</div> <p>2. 数量算出項目</p> <div style="border: 1px solid black; padding: 2px;">法面整形の面積を区分ごとに算出する。</div> <p>3. 区分</p> <div style="border: 1px solid black; padding: 2px;">区分は、土質、施工形態等とする。</div> <p>(1) 数量算出項目及び区分一覧表 (道路)</p> <table border="1" style="width: 100%; border-collapse: collapse; text-align: center;"> <thead> <tr> <th colspan="2" rowspan="2">項目</th> <th colspan="2">区分</th> <th rowspan="2">土 質</th> <th rowspan="2">施 工 形 態</th> <th rowspan="2">単 位</th> <th rowspan="2">数 量</th> <th rowspan="2">備 考</th> </tr> <tr> <th>切土部</th> <th>盛土部</th> </tr> </thead> <tbody> <tr> <td rowspan="2">法面整形</td> <td>切土部</td> <td>○</td> <td>○</td> <td></td> <td></td> <td>m²</td> <td></td> <td></td> </tr> <tr> <td>盛土部</td> <td>○</td> <td>○</td> <td></td> <td></td> <td>m²</td> <td></td> <td></td> </tr> </tbody> </table> <p>(河川)</p> <table border="1" style="width: 100%; border-collapse: collapse; text-align: center;"> <thead> <tr> <th colspan="2" rowspan="2">項目</th> <th colspan="2">区分</th> <th rowspan="2">土 質</th> <th rowspan="2">施 工 形 態</th> <th rowspan="2">構造物</th> <th rowspan="2">単 位</th> <th rowspan="2">数 量</th> <th rowspan="2">備 考</th> </tr> <tr> <th>切土部</th> <th>盛土部</th> </tr> </thead> <tbody> <tr> <td rowspan="2">法面整形</td> <td>切土部</td> <td>○</td> <td>○</td> <td></td> <td></td> <td>○</td> <td>m²</td> <td></td> <td></td> </tr> <tr> <td>盛土部</td> <td>○</td> <td>○</td> <td></td> <td></td> <td>○</td> <td>m²</td> <td></td> <td></td> </tr> </tbody> </table> <p>(2) 土質区分 土質による区分は、下表のとおりとする。</p> <table border="1" style="width: 100%; border-collapse: collapse; text-align: center;"> <thead> <tr> <th colspan="2"></th> <th>砂・砂質土</th> <th>粘性土</th> <th>レキ質土</th> <th>軟岩 I</th> <th>軟岩 II</th> <th>中硬岩以上</th> </tr> </thead> <tbody> <tr> <td rowspan="2">切土部</td> <td>機械</td> <td colspan="3">○</td> <td>○</td> <td>×</td> <td>×</td> </tr> <tr> <td>人力</td> <td colspan="3">○</td> <td colspan="3">○</td> </tr> <tr> <td rowspan="2">盛土部</td> <td>機械</td> <td colspan="3">○</td> <td>×</td> <td>×</td> <td>×</td> </tr> <tr> <td>人力</td> <td>○</td> <td></td> <td>×</td> <td>×</td> <td>×</td> <td>×</td> </tr> </tbody> </table> <p>注) 1. 機械による整形を標準とするが、現場条件等により機械施工が困難な場合は人力による整形とする。</p>	項目		区分		土 質	施 工 形 態	単 位	数 量	備 考	切土部	盛土部	法面整形	切土部	○	○			m ²			盛土部	○	○			m ²			項目		区分		土 質	施 工 形 態	構造物	単 位	数 量	備 考	切土部	盛土部	法面整形	切土部	○	○			○	m ²			盛土部	○	○			○	m ²					砂・砂質土	粘性土	レキ質土	軟岩 I	軟岩 II	中硬岩以上	切土部	機械	○			○	×	×	人力	○			○			盛土部	機械	○			×	×	×	人力	○		×	×	×	×	<p>2.3 法面整形工</p> <p>1. 適用</p> <div style="border: 1px solid black; padding: 2px;">盛土法面整形工及び切土法面整形工に適用する。</div> <p>2. 数量算出項目</p> <div style="border: 1px solid black; padding: 2px;">法面整形の面積を区分ごとに算出する。</div> <p>3. 区分</p> <div style="border: 1px solid black; padding: 2px;">区分は、法面締固めの有無、現場制約の有無、土質、施工形態等とする。</div> <p>(1) 数量算出項目及び区分一覧表 (道路)</p> <table border="1" style="width: 100%; border-collapse: collapse; text-align: center;"> <thead> <tr> <th colspan="2" rowspan="2">項目</th> <th colspan="2">区分</th> <th rowspan="2">土 質</th> <th rowspan="2">施 工 形 態</th> <th rowspan="2">単 位</th> <th rowspan="2">数 量</th> <th rowspan="2">備 考</th> </tr> <tr> <th>法面締固めの有無</th> <th>現場制約の有無</th> </tr> </thead> <tbody> <tr> <td rowspan="2">法面整形</td> <td>切土部</td> <td>-</td> <td>○</td> <td>○</td> <td>○</td> <td>m²</td> <td></td> <td></td> </tr> <tr> <td>盛土部</td> <td>○</td> <td>○</td> <td>○</td> <td>○</td> <td>m²</td> <td></td> <td></td> </tr> </tbody> </table> <p>(河川)</p> <table border="1" style="width: 100%; border-collapse: collapse; text-align: center;"> <thead> <tr> <th colspan="2" rowspan="2">項目</th> <th colspan="2">区分</th> <th rowspan="2">土 質</th> <th rowspan="2">施 工 形 態</th> <th rowspan="2">構造物</th> <th rowspan="2">単 位</th> <th rowspan="2">数 量</th> <th rowspan="2">備 考</th> </tr> <tr> <th>切土部</th> <th>盛土部</th> </tr> </thead> <tbody> <tr> <td rowspan="2">法面整形</td> <td>切土部</td> <td>○</td> <td>○</td> <td></td> <td>○</td> <td>○</td> <td>m²</td> <td></td> <td></td> </tr> <tr> <td>盛土部</td> <td>○</td> <td>○</td> <td></td> <td>○</td> <td>○</td> <td>m²</td> <td></td> <td></td> </tr> </tbody> </table> <p>(2) 土質区分 土質による区分は、下表のとおりとする。</p> <table border="1" style="width: 100%; border-collapse: collapse; text-align: center;"> <thead> <tr> <th colspan="2"></th> <th>砂・砂質土</th> <th>粘性土</th> <th>レキ質土</th> <th>軟岩 I</th> <th>軟岩 II</th> <th>中硬岩以上 ・硬岩</th> </tr> </thead> <tbody> <tr> <td rowspan="2">切土部</td> <td>機械 現場制約無し</td> <td colspan="3">○</td> <td>○</td> <td></td> <td>×</td> </tr> <tr> <td>人力 現場制約有り</td> <td colspan="3">○</td> <td></td> <td>○</td> <td></td> </tr> <tr> <td rowspan="2">盛土部</td> <td>機械 現場制約無し</td> <td colspan="3">○</td> <td></td> <td></td> <td>×</td> </tr> <tr> <td>人力 現場制約有り</td> <td>○</td> <td></td> <td>×</td> <td></td> <td></td> <td>×</td> </tr> </tbody> </table> <p>注) 1. 機械による整形を標準とするが、現場条件等により機械施工が困難な場合は人力による整形とする。</p>	項目		区分		土 質	施 工 形 態	単 位	数 量	備 考	法面締固めの有無	現場制約の有無	法面整形	切土部	-	○	○	○	m ²			盛土部	○	○	○	○	m ²			項目		区分		土 質	施 工 形 態	構造物	単 位	数 量	備 考	切土部	盛土部	法面整形	切土部	○	○		○	○	m²			盛土部	○	○		○	○	m²					砂・砂質土	粘性土	レキ質土	軟岩 I	軟岩 II	中硬岩以上 ・硬岩	切土部	機械 現場制約無し	○			○		×	人力 現場制約有り	○				○		盛土部	機械 現場制約無し	○					×	人力 現場制約有り	○		×			×			「法面整形」の施工パッケージ化に伴う改正。
項目				区分							土 質	施 工 形 態		単 位	数 量	備 考																																																																																																																																																																																							
		切土部	盛土部																																																																																																																																																																																																				
法面整形	切土部	○	○			m ²																																																																																																																																																																																																	
	盛土部	○	○			m ²																																																																																																																																																																																																	
項目		区分		土 質	施 工 形 態	構造物	単 位	数 量	備 考																																																																																																																																																																																														
		切土部	盛土部																																																																																																																																																																																																				
法面整形	切土部	○	○			○	m ²																																																																																																																																																																																																
	盛土部	○	○			○	m ²																																																																																																																																																																																																
		砂・砂質土	粘性土	レキ質土	軟岩 I	軟岩 II	中硬岩以上																																																																																																																																																																																																
切土部	機械	○			○	×	×																																																																																																																																																																																																
	人力	○			○																																																																																																																																																																																																		
盛土部	機械	○			×	×	×																																																																																																																																																																																																
	人力	○		×	×	×	×																																																																																																																																																																																																
項目		区分		土 質	施 工 形 態	単 位	数 量	備 考																																																																																																																																																																																															
		法面締固めの有無	現場制約の有無																																																																																																																																																																																																				
法面整形	切土部	-	○	○	○	m ²																																																																																																																																																																																																	
	盛土部	○	○	○	○	m ²																																																																																																																																																																																																	
項目		区分		土 質	施 工 形 態	構造物	単 位	数 量	備 考																																																																																																																																																																																														
		切土部	盛土部																																																																																																																																																																																																				
法面整形	切土部	○	○		○	○	m²																																																																																																																																																																																																
	盛土部	○	○		○	○	m²																																																																																																																																																																																																
		砂・砂質土	粘性土	レキ質土	軟岩 I	軟岩 II	中硬岩以上 ・硬岩																																																																																																																																																																																																
切土部	機械 現場制約無し	○			○		×																																																																																																																																																																																																
	人力 現場制約有り	○				○																																																																																																																																																																																																	
盛土部	機械 現場制約無し	○					×																																																																																																																																																																																																
	人力 現場制約有り	○		×			×																																																																																																																																																																																																
積算上の注意事項																																																																																																																																																																																																							

改正理由	現行	改正 現行	備考
	<p>(3) 施工形態区分 1) 切土部 切土部は、機械と人力に区分して算出する。</p>  <p>(注) 1. 機械による整形を標準とするが、現場条件等により機械施工が困難な場合は、人力による整形とする。 2. 一度法面整形を完成した後、局部的に浸食・崩壊を生じた場合、保護工を施工する前に行う整形作業(二次整形)を必要とする場合は、人力による施工とする。 3. 片切掘削(人力併用機械掘削)の領域については、全面積を機械による整形とする。</p> <p>2) 盛土部 盛土部は、機械と人力に区分して算出する。</p>  <p>(注) 機械による整形を標準とするが、現場条件等により機械施工が困難な場合は、人力による整形とする。</p> <p>(4) 構造物区分 構造物ごとに区分して算出する。 また、築堤・高水敷・低水路の区分は、「第1編(共通編)2章土工 2.1 土工」を参照の上区分する。</p>	<p>(3) 施工形態区分</p> <p style="text-align: center;">法面整形工 工法選定フロー図</p>  <p>(注) 1. 下記の条件のいずれかに該当する場合は現場制約有りとする。 ・機械施工が困難な場合 ・一度法面整形を完成した後、局部的に浸食・崩壊を生じた場合 ・法面保護工を施工する前に必要に応じて行う整形作業(二次整形)をする場合 2. 植生筋工、筋芝工については別途計上すること。</p> <p>(4) 構造物区分 構造物ごとに区分して算出する。 また、築堤・高水敷・低水路の区分は、「第1編(共通編)2章土工 2.1 土工」を参照の上区分する。</p>	
積算上の注意事項			

改正理由	現行	改正	改正現行	備考																																																																																																																																																																																																																																
	<p>5.3 植生工</p> <p>1. 適用</p> <p>植生基材吹付工、客土吹付工、種子散布工、植生マット工、植生シート工、植生筋工、筋芝工、張芝工、市松芝工、人工張芝工、野芝種子吹付工、繊維ネット工、法面施肥工に適用する。</p> <p>2. 数量算出項目</p> <p>植生基材吹付、客土吹付、種子散布、植生マット、植生シート、植生筋、筋芝、張芝、市松芝、人工張芝、野芝種子吹付、繊維ネット、法面施肥の面積を区分ごとに算出する。</p> <p>3. 区分</p> <p>区分は、吹付厚さ、種子配合、法長、垂直高とする。</p> <p>(1) 数量算出項目及び区分一覧表</p> <table border="1"> <thead> <tr> <th>区分 項目</th> <th>吹付厚さ</th> <th>種子配合</th> <th>法長</th> <th>垂直高</th> <th>単位</th> <th>数量</th> <th>備考</th> </tr> </thead> <tbody> <tr><td>植生基材吹付</td><td>○</td><td>○</td><td>×</td><td>○</td><td>m²</td><td></td><td>注)1</td></tr> <tr><td>客土吹付</td><td>○</td><td>○</td><td>×</td><td>○</td><td>m²</td><td></td><td></td></tr> <tr><td>種子散布</td><td>×</td><td>○</td><td>×</td><td>○</td><td>m²</td><td></td><td>注)5</td></tr> <tr><td>植生マット</td><td>×</td><td>○</td><td>×</td><td>×</td><td>m²</td><td></td><td></td></tr> <tr><td>植生シート</td><td>×</td><td>○</td><td>×</td><td>×</td><td>m²</td><td></td><td>注)2</td></tr> <tr><td>植生筋</td><td>×</td><td>×</td><td>×</td><td>×</td><td>m²</td><td></td><td>注)3</td></tr> <tr><td>筋芝</td><td>×</td><td>×</td><td>×</td><td>×</td><td>m²</td><td></td><td>注)3</td></tr> <tr><td>張芝</td><td>×</td><td>×</td><td>×</td><td>×</td><td>m²</td><td></td><td>注)3、注)5</td></tr> <tr><td>市松芝</td><td>×</td><td>×</td><td>×</td><td>×</td><td>m²</td><td></td><td>注)3、注)4</td></tr> <tr><td>人工張芝</td><td>×</td><td>×</td><td>×</td><td>×</td><td>m²</td><td></td><td></td></tr> <tr><td>野芝種子吹付</td><td>×</td><td>×</td><td>×</td><td>×</td><td>m²</td><td></td><td>注)6</td></tr> <tr><td>繊維ネット</td><td>×</td><td>×</td><td>×</td><td>×</td><td>m²</td><td></td><td>注)7</td></tr> <tr><td>法面施肥</td><td>×</td><td>×</td><td>○</td><td>×</td><td>m²</td><td></td><td>注)8</td></tr> </tbody> </table> <p>注) 1. 植生基材吹付については、通常の吹付と枠内吹付に区分して算出する。また、施工基面（機械設置基面）から上面への施工か、下面への施工であるかを区分して算出する。 2. 植生シートについては、標準品と環境品（分解〔腐食〕型及び循環型〔間伐材等使用〕）に区分して算出する。 3. 植生筋、筋芝、張芝、市松芝は、材料の総面積ではなく、対象となる法面等の施工面積を算出する。 4. 市松芝は平面部、法面部に区分して算出するものとする。 5. 種子散布及び張芝については、平面部・法面部に区分せず合計を算出する。 6. 被覆シート張工が必要な場合は別途算出する。 7. 繊維ネットは、肥料袋の有無でも区分して算出する。 8. 法面施肥は、肥料の使用量(g/m²)も算出する。また、法勾配を備考欄に明記する。</p>	区分 項目	吹付厚さ	種子配合	法長	垂直高	単位	数量	備考	植生基材吹付	○	○	×	○	m ²		注)1	客土吹付	○	○	×	○	m ²			種子散布	×	○	×	○	m ²		注)5	植生マット	×	○	×	×	m ²			植生シート	×	○	×	×	m ²		注)2	植生筋	×	×	×	×	m ²		注)3	筋芝	×	×	×	×	m ²		注)3	張芝	×	×	×	×	m ²		注)3、注)5	市松芝	×	×	×	×	m ²		注)3、注)4	人工張芝	×	×	×	×	m ²			野芝種子吹付	×	×	×	×	m ²		注)6	繊維ネット	×	×	×	×	m ²		注)7	法面施肥	×	×	○	×	m ²		注)8	<p>5.3 植生工</p> <p>1. 適用</p> <p>植生基材吹付工、客土吹付工、種子散布工、植生マット工、植生シート工、植生筋工、筋芝工、張芝工、市松芝工（格子状に張る場合）、人工張芝工（ネット又はワラ付張芝）、野芝種子吹付工、繊維ネット工、法面施肥工に適用する。</p> <p>2. 数量算出項目</p> <p>植生基材吹付、客土吹付、種子散布、植生マット、植生シート、植生筋、筋芝、張芝、市松芝、人工張芝、野芝種子吹付、繊維ネット、法面施肥の面積を区分ごとに算出する。</p> <p>3. 区分</p> <p>区分は、吹付厚さ、種子配合、法長、垂直高とする。</p> <p>(1) 数量算出項目及び区分一覧表</p> <table border="1"> <thead> <tr> <th>区分 項目</th> <th>吹付厚さ</th> <th>種子配合</th> <th>法長</th> <th>垂直高</th> <th>単位</th> <th>数量</th> <th>備考</th> </tr> </thead> <tbody> <tr><td>植生基材吹付</td><td>○</td><td>○</td><td>×</td><td>○</td><td>m²</td><td></td><td>注)1</td></tr> <tr><td>客土吹付</td><td>○</td><td>○</td><td>×</td><td>○</td><td>m²</td><td></td><td></td></tr> <tr><td>種子散布</td><td>×</td><td>○</td><td>×</td><td>○</td><td>m²</td><td></td><td>注)5</td></tr> <tr><td>植生マット</td><td>×</td><td>○</td><td>×</td><td>×</td><td>m²</td><td></td><td></td></tr> <tr><td>植生シート</td><td>×</td><td>○</td><td>×</td><td>×</td><td>m²</td><td></td><td>注)2</td></tr> <tr><td>植生筋</td><td>×</td><td>×</td><td>×</td><td>×</td><td>m²</td><td></td><td>注)3</td></tr> <tr><td>筋芝</td><td>×</td><td>×</td><td>×</td><td>×</td><td>m²</td><td></td><td>注)3</td></tr> <tr><td>張芝</td><td>×</td><td>×</td><td>×</td><td>×</td><td>m²</td><td></td><td>注)3、注)5</td></tr> <tr><td>市松芝</td><td>×</td><td>×</td><td>×</td><td>×</td><td>m²</td><td></td><td>注)3、注)4</td></tr> <tr><td>人工張芝</td><td>×</td><td>×</td><td>×</td><td>×</td><td>m²</td><td></td><td></td></tr> <tr><td>野芝種子吹付</td><td>×</td><td>×</td><td>×</td><td>×</td><td>m²</td><td></td><td>注)6</td></tr> <tr><td>繊維ネット</td><td>×</td><td>×</td><td>×</td><td>×</td><td>m²</td><td></td><td>注)7</td></tr> <tr><td>法面施肥</td><td>×</td><td>×</td><td>○</td><td>×</td><td>m²</td><td></td><td>注)8</td></tr> </tbody> </table> <p>注) 1. 植生基材吹付については、通常の吹付と枠内吹付に区分して算出する。また、施工基面（機械設置基面）から上面への施工か、下面への施工であるかを区分して算出する。 2. 植生シートについては、標準品と環境品（分解〔腐食〕型及び循環型〔間伐材等使用〕）に区分して算出する。 3. 植生筋、筋芝、張芝、市松芝は、材料の総面積ではなく、対象となる法面等の施工面積を算出する。 4. 市松芝は平面部への高麗芝、野芝の芝付と、法面部への高麗芝、野芝の芝付、耳芝のみの施工の場合、公園工事の場合に区分して算出するものとする。散水養生、施肥が必要な場合は別途算出する。 5. 種子散布及び張芝については、平面部・法面部に区分せず合計を算出する。 6. 被覆シート張工が必要な場合は別途算出する。 7. 繊維ネットは、肥料袋の有無でも区分して算出する。 8. 法面施肥は、肥料の使用量(g/m²)も算出する。また、法勾配を備考欄に明記する。</p>	区分 項目	吹付厚さ	種子配合	法長	垂直高	単位	数量	備考	植生基材吹付	○	○	×	○	m ²		注)1	客土吹付	○	○	×	○	m ²			種子散布	×	○	×	○	m ²		注)5	植生マット	×	○	×	×	m ²			植生シート	×	○	×	×	m ²		注)2	植生筋	×	×	×	×	m ²		注)3	筋芝	×	×	×	×	m ²		注)3	張芝	×	×	×	×	m ²		注)3、注)5	市松芝	×	×	×	×	m ²		注)3、注)4	人工張芝	×	×	×	×	m ²			野芝種子吹付	×	×	×	×	m ²		注)6	繊維ネット	×	×	×	×	m ²		注)7	法面施肥	×	×	○	×	m ²		注)8		<p>「市松芝」と「人工張芝」の施工パッケージ化に伴う改正。</p>
区分 項目	吹付厚さ	種子配合	法長	垂直高	単位	数量	備考																																																																																																																																																																																																																													
植生基材吹付	○	○	×	○	m ²		注)1																																																																																																																																																																																																																													
客土吹付	○	○	×	○	m ²																																																																																																																																																																																																																															
種子散布	×	○	×	○	m ²		注)5																																																																																																																																																																																																																													
植生マット	×	○	×	×	m ²																																																																																																																																																																																																																															
植生シート	×	○	×	×	m ²		注)2																																																																																																																																																																																																																													
植生筋	×	×	×	×	m ²		注)3																																																																																																																																																																																																																													
筋芝	×	×	×	×	m ²		注)3																																																																																																																																																																																																																													
張芝	×	×	×	×	m ²		注)3、注)5																																																																																																																																																																																																																													
市松芝	×	×	×	×	m ²		注)3、注)4																																																																																																																																																																																																																													
人工張芝	×	×	×	×	m ²																																																																																																																																																																																																																															
野芝種子吹付	×	×	×	×	m ²		注)6																																																																																																																																																																																																																													
繊維ネット	×	×	×	×	m ²		注)7																																																																																																																																																																																																																													
法面施肥	×	×	○	×	m ²		注)8																																																																																																																																																																																																																													
区分 項目	吹付厚さ	種子配合	法長	垂直高	単位	数量	備考																																																																																																																																																																																																																													
植生基材吹付	○	○	×	○	m ²		注)1																																																																																																																																																																																																																													
客土吹付	○	○	×	○	m ²																																																																																																																																																																																																																															
種子散布	×	○	×	○	m ²		注)5																																																																																																																																																																																																																													
植生マット	×	○	×	×	m ²																																																																																																																																																																																																																															
植生シート	×	○	×	×	m ²		注)2																																																																																																																																																																																																																													
植生筋	×	×	×	×	m ²		注)3																																																																																																																																																																																																																													
筋芝	×	×	×	×	m ²		注)3																																																																																																																																																																																																																													
張芝	×	×	×	×	m ²		注)3、注)5																																																																																																																																																																																																																													
市松芝	×	×	×	×	m ²		注)3、注)4																																																																																																																																																																																																																													
人工張芝	×	×	×	×	m ²																																																																																																																																																																																																																															
野芝種子吹付	×	×	×	×	m ²		注)6																																																																																																																																																																																																																													
繊維ネット	×	×	×	×	m ²		注)7																																																																																																																																																																																																																													
法面施肥	×	×	○	×	m ²		注)8																																																																																																																																																																																																																													
積算上の注意事項																																																																																																																																																																																																																																				

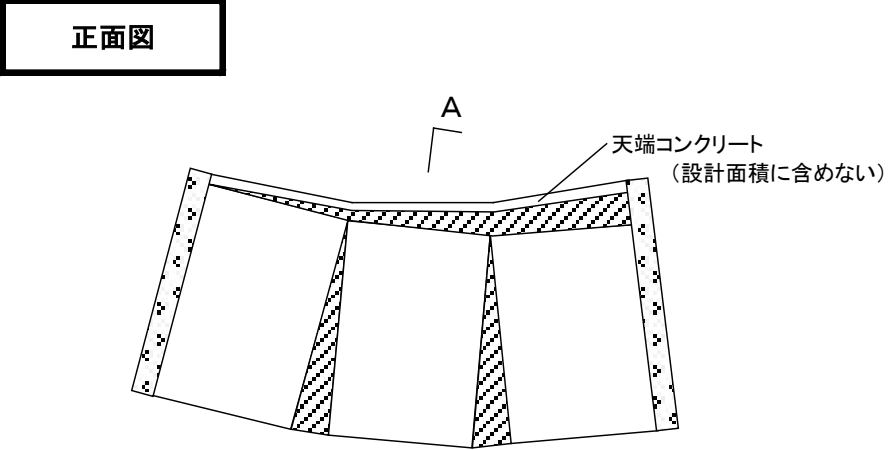
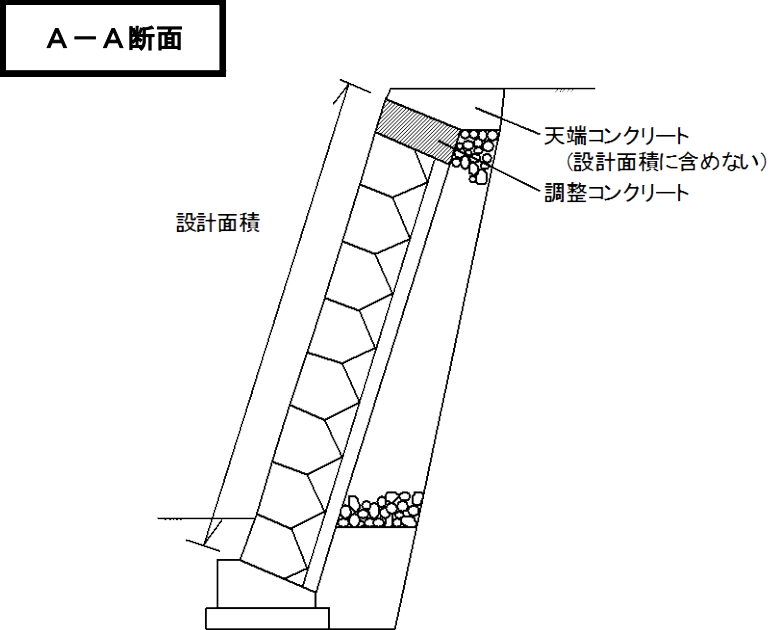
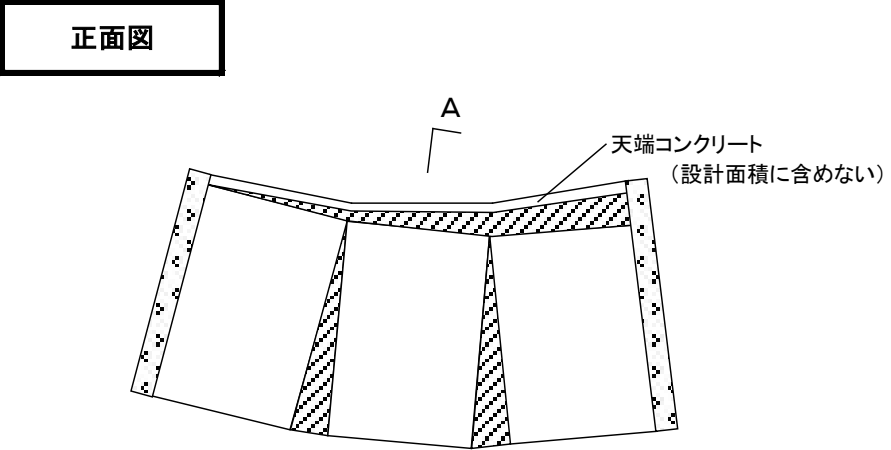
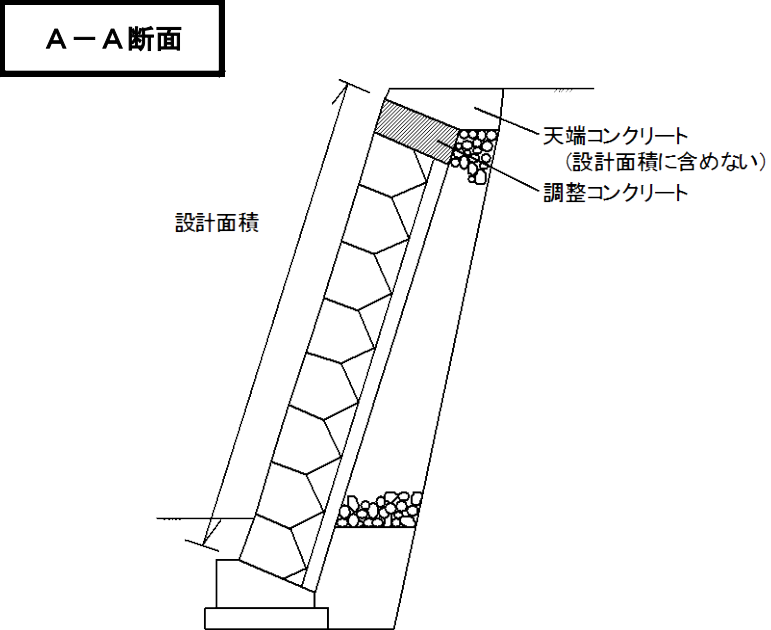
改正理由	現行	改正	備考
	<p>(2) 施工箇所区分 植生筋工、筋芝、張芝、市松芝については、略図に名称を明示し施工箇所ごとに区分して算出する。</p> <p>(河川略図例)</p>  <p>(道路略図例)</p>  <p>(3) 種子配合区分 種子配合毎に区分して算出する。</p>	<p>(2) 施工箇所区分 植生筋工、筋芝、張芝、市松芝については、略図に名称を明示し施工箇所ごとに区分して算出する。</p> <p>(河川略図例)</p>  <p>(道路略図例)</p>  <p>(3) 種子配合区分 種子配合毎に区分して算出する。</p>	
積算上の注意事項			

改正理由	現行	改正	備考																								
	<p>(4) 法長区分 法長による区分は、下表のとおりとする。</p> <table border="1" style="width: 100%; border-collapse: collapse;"> <thead> <tr> <th style="width: 10%;">項 目</th> <th style="width: 90%;">平均法長による区分</th> </tr> </thead> <tbody> <tr> <td>法 面 施 肥</td> <td>① 20m以下 ② 20mを超え50m以下 ③ 50mを超える</td> </tr> </tbody> </table> <p>(5) 垂直高区分 法面の垂直高による区分は、下表のとおりとする。</p> <table border="1" style="width: 100%; border-collapse: collapse;"> <thead> <tr> <th style="width: 10%;">項 目</th> <th style="width: 90%;">法面垂直高による区分</th> </tr> </thead> <tbody> <tr> <td>植生基材吹付</td> <td>① 40m以下 ② 40mを超え80m以下 ③ 80mを超える</td> </tr> <tr> <td>客土吹付工</td> <td>① 25m以下 ② 25mを超える</td> </tr> <tr> <td>種子散布工</td> <td>① 30m以下 ② 30mを超える</td> </tr> </tbody> </table> <p>注) 垂直高は、施工基面（機械設置基面）からの高さとする。</p>	項 目	平均法長による区分	法 面 施 肥	① 20m以下 ② 20mを超え50m以下 ③ 50mを超える	項 目	法面垂直高による区分	植生基材吹付	① 40m以下 ② 40mを超え80m以下 ③ 80mを超える	客土吹付工	① 25m以下 ② 25mを超える	種子散布工	① 30m以下 ② 30mを超える	<p>(4) 法長区分 法長による区分は、下表のとおりとする。</p> <table border="1" style="width: 100%; border-collapse: collapse;"> <thead> <tr> <th style="width: 10%;">項 目</th> <th style="width: 90%;">平均法長による区分</th> </tr> </thead> <tbody> <tr> <td>法 面 施 肥</td> <td>① 20m以下 ② 20mを超え50m以下 ③ 50mを超える</td> </tr> </tbody> </table> <p>(5) 垂直高区分 法面の垂直高による区分は、下表のとおりとする。</p> <table border="1" style="width: 100%; border-collapse: collapse;"> <thead> <tr> <th style="width: 10%;">項 目</th> <th style="width: 90%;">法面垂直高による区分</th> </tr> </thead> <tbody> <tr> <td>植生基材吹付</td> <td>① 40m以下 ② 40mを超え80m以下 ③ 80mを超える</td> </tr> <tr> <td>客土吹付工</td> <td>① 25m以下 ② 25mを超える</td> </tr> <tr> <td>種子散布工</td> <td>① 30m以下 ② 30mを超える</td> </tr> </tbody> </table> <p>注) 垂直高は、施工基面（機械設置基面）からの高さとする。</p>	項 目	平均法長による区分	法 面 施 肥	① 20m以下 ② 20mを超え50m以下 ③ 50mを超える	項 目	法面垂直高による区分	植生基材吹付	① 40m以下 ② 40mを超え80m以下 ③ 80mを超える	客土吹付工	① 25m以下 ② 25mを超える	種子散布工	① 30m以下 ② 30mを超える	
項 目	平均法長による区分																										
法 面 施 肥	① 20m以下 ② 20mを超え50m以下 ③ 50mを超える																										
項 目	法面垂直高による区分																										
植生基材吹付	① 40m以下 ② 40mを超え80m以下 ③ 80mを超える																										
客土吹付工	① 25m以下 ② 25mを超える																										
種子散布工	① 30m以下 ② 30mを超える																										
項 目	平均法長による区分																										
法 面 施 肥	① 20m以下 ② 20mを超え50m以下 ③ 50mを超える																										
項 目	法面垂直高による区分																										
植生基材吹付	① 40m以下 ② 40mを超え80m以下 ③ 80mを超える																										
客土吹付工	① 25m以下 ② 25mを超える																										
種子散布工	① 30m以下 ② 30mを超える																										
積算上の注意事項																											

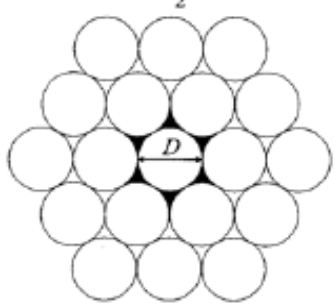
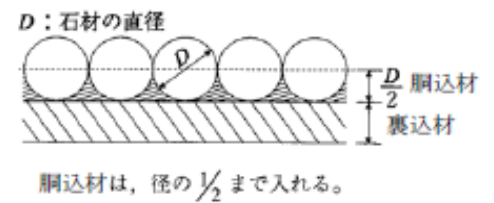
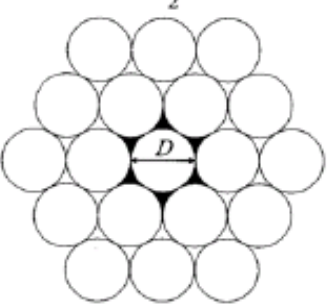
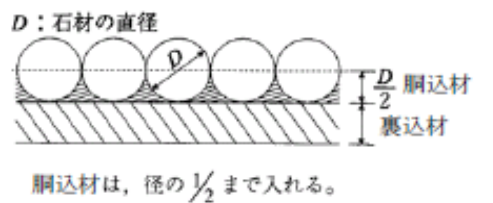
改正理由	現行	改正	改正現行	備考																																																																																																																											
	<p>5.4 コンクリートブロック積(張)工</p> <p>1. 適用</p> <p>コンクリートブロック積工、コンクリートブロック張工及び緑化ブロック積工に適用する。</p> <p>2. 数量算出項目</p> <p>コンクリートブロック積、コンクリートブロック張、緑化ブロック積、基礎コンクリート、天端コンクリート、小口止、横帯コンクリート、巻止コンクリートの数量を区分ごとに算出する。</p> <p>3. 区分</p> <p>区分は、規格、構造とする。</p> <p>(1) 数量算出項目及び区分一覧表</p> <p>①コンクリートブロック積</p> <table border="1"> <thead> <tr> <th>項目</th> <th>区分</th> <th>規格</th> <th>構造</th> <th>単位</th> <th>数量</th> <th>備考</th> </tr> </thead> <tbody> <tr> <td>ブロック積</td> <td></td> <td>○</td> <td>○</td> <td>m2</td> <td></td> <td>※</td> </tr> <tr> <td>胴込・裏込材</td> <td></td> <td rowspan="4">○</td> <td rowspan="4">×</td> <td>m3</td> <td></td> <td>※</td> </tr> <tr> <td>胴込・裏込コンクリート</td> <td>m3</td> <td></td> <td>※</td> </tr> <tr> <td>鉄筋</td> <td>t</td> <td></td> <td>※</td> </tr> <tr> <td>目地材</td> <td>m2</td> <td></td> <td></td> </tr> </tbody> </table> <p>注) 1. コンクリートブロック積工は、勾配が1:1未満の場合である。 2. 施工箇所が点在する場合は、その施工箇所ごとに区分して算出する。 3. 必要に応じて数量を各項目ごとに算出する。 4. 備考欄に※があるものは、10m2当り数量も算出すること。なお、ブロック積については、ブロックの個数を10m2当りで算出すること。 5. 吸出防止材および水抜パイプの有無についても記載すること。</p> <p>②コンクリートブロック張</p> <table border="1"> <thead> <tr> <th>項目</th> <th>区分</th> <th>規格</th> <th>構造</th> <th>単位</th> <th>数量</th> <th>備考</th> </tr> </thead> <tbody> <tr> <td>ブロック張</td> <td></td> <td>○</td> <td>○</td> <td>m2</td> <td></td> <td>※</td> </tr> <tr> <td>胴込・裏込材</td> <td></td> <td rowspan="6">○</td> <td rowspan="6">×</td> <td>m3</td> <td></td> <td>※</td> </tr> <tr> <td>胴込・裏込コンクリート</td> <td>m3</td> <td></td> <td>※</td> </tr> <tr> <td>遮水シート</td> <td>m2</td> <td></td> <td>※</td> </tr> <tr> <td>連結金具</td> <td>個</td> <td></td> <td>※、平ブロックの場合</td> </tr> <tr> <td>連節鉄筋(鋼線)</td> <td>t</td> <td></td> <td>※、連節ブロックの場合</td> </tr> <tr> <td>目地材</td> <td>m2</td> <td></td> <td></td> </tr> </tbody> </table> <p>注) 1. コンクリートブロック張工は法勾配が1:1以上の場合である。 2. 施工箇所が点在する場合は、その施工箇所ごとに区分し、河川護岸においてはさらに低水・高水護岸に区分して算出する。 3. 必要に応じて数量を各項目ごとに算出する。 4. 備考欄に※があるものは、10m2当り数量も算出すること。なお、ブロック張については、ブロックの個数を10m2当りで算出すること。 5. 吸出防止材、水抜パイプ及び目地モルタルの有無についても記載すること。</p>	項目	区分	規格	構造	単位	数量	備考	ブロック積		○	○	m2		※	胴込・裏込材		○	×	m3		※	胴込・裏込コンクリート	m3		※	鉄筋	t		※	目地材	m2			項目	区分	規格	構造	単位	数量	備考	ブロック張		○	○	m2		※	胴込・裏込材		○	×	m3		※	胴込・裏込コンクリート	m3		※	遮水シート	m2		※	連結金具	個		※、平ブロックの場合	連節鉄筋(鋼線)	t		※、連節ブロックの場合	目地材	m2			<p>5.4 コンクリートブロック積(張)工</p> <p>1. 適用</p> <p>コンクリートブロック積工、コンクリートブロック張工及び緑化ブロック積工に適用する。</p> <p>2. 数量算出項目</p> <p>コンクリートブロック積、コンクリートブロック張(間知ブロック張工、平ブロック張工・連節ブロック張工)、緑化ブロック積、基礎コンクリート、天端コンクリート、小口止、横帯コンクリート、巻止コンクリートの数量を区分ごとに算出する。</p> <p>3. 区分</p> <p>区分は、規格、構造とする。</p> <p>(1) 数量算出項目及び区分一覧表</p> <p>①コンクリートブロック積</p> <table border="1"> <thead> <tr> <th>項目</th> <th>区分</th> <th>規格</th> <th>構造</th> <th>単位</th> <th>数量</th> <th>備考</th> </tr> </thead> <tbody> <tr> <td>ブロック積</td> <td></td> <td>○</td> <td>○</td> <td>m2</td> <td></td> <td>※</td> </tr> <tr> <td>胴込・裏込材</td> <td></td> <td rowspan="4">○</td> <td rowspan="4">×</td> <td>m3</td> <td></td> <td>※</td> </tr> <tr> <td>胴込・裏込コンクリート</td> <td>m3</td> <td></td> <td>※</td> </tr> <tr> <td>鉄筋</td> <td>t</td> <td></td> <td>※</td> </tr> <tr> <td>目地材</td> <td>m2</td> <td></td> <td></td> </tr> </tbody> </table> <p>注) 1. コンクリートブロック積工は、勾配が1:1未満の場合である。 2. 施工箇所が点在する場合は、その施工箇所ごとに区分して算出する。 3. 必要に応じて数量を各項目ごとに算出する。 4. 備考欄に※があるものは、10m2当り数量も算出すること。なお、ブロック積については、ブロックの個数を10m2当りで算出すること。 5. 吸出防止材および水抜パイプの有無についても記載すること。</p> <p>②コンクリートブロック張(間知ブロック張工)</p> <table border="1"> <thead> <tr> <th>項目</th> <th>区分</th> <th>規格</th> <th>使用量</th> <th>遮水シートの有無</th> <th>単位</th> <th>数量</th> <th>備考</th> </tr> </thead> <tbody> <tr> <td>間知ブロック張</td> <td></td> <td>○</td> <td>○</td> <td>○</td> <td>m2</td> <td></td> <td></td> </tr> </tbody> </table> <p>注) 1. 間知ブロック張工は法勾配が1割以上、ブロック質量770kg/個以下の場合である。 2. 規格・使用量は、間知ブロックの規格、裏込材及び胴込・裏込コンクリートの規格及び10m2ごとの使用量に区分して算出する。</p>	項目	区分	規格	構造	単位	数量	備考	ブロック積		○	○	m2		※	胴込・裏込材		○	×	m3		※	胴込・裏込コンクリート	m3		※	鉄筋	t		※	目地材	m2			項目	区分	規格	使用量	遮水シートの有無	単位	数量	備考	間知ブロック張		○	○	○	m2				<p>「間知ブロック張工」及び「天端コンクリート」の施工パッケージ化に伴う改正。</p>
項目	区分	規格	構造	単位	数量	備考																																																																																																																									
ブロック積		○	○	m2		※																																																																																																																									
胴込・裏込材		○	×	m3		※																																																																																																																									
胴込・裏込コンクリート	m3				※																																																																																																																										
鉄筋	t				※																																																																																																																										
目地材	m2																																																																																																																														
項目	区分	規格	構造	単位	数量	備考																																																																																																																									
ブロック張		○	○	m2		※																																																																																																																									
胴込・裏込材		○	×	m3		※																																																																																																																									
胴込・裏込コンクリート	m3				※																																																																																																																										
遮水シート	m2				※																																																																																																																										
連結金具	個				※、平ブロックの場合																																																																																																																										
連節鉄筋(鋼線)	t				※、連節ブロックの場合																																																																																																																										
目地材	m2																																																																																																																														
項目	区分	規格	構造	単位	数量	備考																																																																																																																									
ブロック積		○	○	m2		※																																																																																																																									
胴込・裏込材		○	×	m3		※																																																																																																																									
胴込・裏込コンクリート	m3				※																																																																																																																										
鉄筋	t				※																																																																																																																										
目地材	m2																																																																																																																														
項目	区分	規格	使用量	遮水シートの有無	単位	数量	備考																																																																																																																								
間知ブロック張		○	○	○	m2																																																																																																																										
積算上の注意事項																																																																																																																															

改正理由	現 行	改 正	改 正 現 行	備 考																																																																																																																																																																																																																																																											
	<p>③緑化ブロック積</p> <table border="1" style="width: 100%; border-collapse: collapse;"> <thead> <tr> <th>項目</th> <th>区分</th> <th>規格</th> <th>構造</th> <th>単位</th> <th>数量</th> <th>備考</th> </tr> </thead> <tbody> <tr> <td>緑化ブロック積</td> <td></td> <td>○</td> <td>○</td> <td>m2</td> <td></td> <td>※</td> </tr> <tr> <td>天端ブロック</td> <td></td> <td rowspan="6">○</td> <td rowspan="6">×</td> <td>個</td> <td></td> <td>※</td> </tr> <tr> <td>胴込・裏込材</td> <td></td> <td>m3</td> <td></td> <td>※</td> </tr> <tr> <td>胴込・裏込コンクリート</td> <td></td> <td>m3</td> <td></td> <td>※</td> </tr> <tr> <td>目地材</td> <td></td> <td>m2</td> <td></td> <td></td> </tr> <tr> <td>客土材</td> <td></td> <td>m3</td> <td></td> <td>※</td> </tr> <tr> <td>植樹</td> <td></td> <td>本</td> <td></td> <td></td> </tr> </tbody> </table> <p>注) 1. 緑化ブロック積工は、勾配が1：1未満の場合である。 2. 施工箇所が点在する場合は、その施工箇所ごとに区分して算出する。 3. 必要に応じて数量を各項目ごとに算出する。 4. 備考欄に※があるものは、10m2当り数量も算出すること。なお、緑化ブロック積については、ブロックの個数を10m2当りで算出すること。</p> <p>④基礎コンクリート、天端コンクリート</p> <table border="1" style="width: 100%; border-collapse: collapse;"> <thead> <tr> <th>項目</th> <th>区分</th> <th>規格</th> <th>構造</th> <th>単位</th> <th>数量</th> <th>備考</th> </tr> </thead> <tbody> <tr> <td>基礎コンクリート</td> <td></td> <td rowspan="4">○</td> <td rowspan="4">×</td> <td>m</td> <td></td> <td></td> </tr> <tr> <td>天端コンクリート</td> <td></td> <td>m3</td> <td></td> <td></td> </tr> <tr> <td>目地材</td> <td></td> <td>m2</td> <td></td> <td></td> </tr> <tr> <td>基礎砕石</td> <td></td> <td>m2</td> <td></td> <td></td> </tr> </tbody> </table> <p>注) 1. 必要に応じて数量を各項目ごとに算出する。 2. 基礎コンクリートについては、体積(m3)も算出すること。</p> <p>⑤小口止、横帯コンクリート、巻止コンクリート</p> <table border="1" style="width: 100%; border-collapse: collapse;"> <thead> <tr> <th>項目</th> <th>区分</th> <th>規格</th> <th>構造</th> <th>単位</th> <th>数量</th> <th>備考</th> </tr> </thead> <tbody> <tr> <td>小口止</td> <td></td> <td rowspan="8">○</td> <td rowspan="8">×</td> <td>m</td> <td></td> <td></td> </tr> <tr> <td>横帯コンクリート</td> <td></td> <td>m</td> <td></td> <td></td> </tr> <tr> <td>巻止コンクリート</td> <td></td> <td>m</td> <td></td> <td></td> </tr> <tr> <td>型枠</td> <td></td> <td>m2</td> <td></td> <td></td> </tr> <tr> <td>裏込材</td> <td></td> <td>m2</td> <td></td> <td></td> </tr> <tr> <td>目地材</td> <td></td> <td>m2</td> <td></td> <td></td> </tr> <tr> <td>基礎砕石</td> <td></td> <td>m2</td> <td></td> <td></td> </tr> </tbody> </table> <p>注) 1. 必要に応じて数量を各項目ごとに算出する。 2. 小口止、横帯コンクリート及び巻止コンクリートについては、体積(m3)も算出すること。</p> <p>(2) 規格区分 コンクリートブロック積、コンクリートブロック張及び緑化ブロック積は、ブロックの種類、質量、形状及び大きさごとに区分して算出する。 基礎コンクリート、天端コンクリート、小口止、横帯コンクリート及び巻止コンクリートは、形状及び寸法ごとに区分して算出する。</p> <p>(3) 構造区分 空積(張)及び練積(張)に区分して算出する。</p>	項目	区分	規格	構造	単位	数量	備考	緑化ブロック積		○	○	m2		※	天端ブロック		○	×	個		※	胴込・裏込材		m3		※	胴込・裏込コンクリート		m3		※	目地材		m2			客土材		m3		※	植樹		本			項目	区分	規格	構造	単位	数量	備考	基礎コンクリート		○	×	m			天端コンクリート		m3			目地材		m2			基礎砕石		m2			項目	区分	規格	構造	単位	数量	備考	小口止		○	×	m			横帯コンクリート		m			巻止コンクリート		m			型枠		m2			裏込材		m2			目地材		m2			基礎砕石		m2			<p>②③コンクリートブロック張(平ブロック張工・連節ブロック張工)</p> <table border="1" style="width: 100%; border-collapse: collapse;"> <thead> <tr> <th>項目</th> <th>区分</th> <th>規格</th> <th>構造</th> <th>単位</th> <th>数量</th> <th>備考</th> </tr> </thead> <tbody> <tr> <td>ブロック張</td> <td></td> <td>○</td> <td>○</td> <td>m2</td> <td></td> <td>※</td> </tr> <tr> <td>胴込・裏込材</td> <td></td> <td rowspan="6">○</td> <td rowspan="6">×</td> <td>m3</td> <td></td> <td>※</td> </tr> <tr> <td>胴込・裏込コンクリート</td> <td></td> <td>m3</td> <td></td> <td>※</td> </tr> <tr> <td>遮水シート</td> <td></td> <td>m2</td> <td></td> <td>※</td> </tr> <tr> <td>連結金具</td> <td></td> <td>個</td> <td></td> <td>※、平ブロックの場合</td> </tr> <tr> <td>連節鉄筋(鋼線)</td> <td></td> <td>t</td> <td></td> <td>※、連節ブロックの場合</td> </tr> <tr> <td>目地材</td> <td></td> <td>m2</td> <td></td> <td></td> </tr> </tbody> </table> <p>注) 1. コンクリートブロック張工は法勾配が1：1以上の場合である。 2. 施工箇所が点在する場合は、その施工箇所ごとに区分し、河川護岸においてはさらに低水・高水護岸に区分して算出する。 3. 必要に応じて数量を各項目ごとに算出する。 4. 備考欄に※があるものは、10m2当り数量も算出すること。なお、ブロック張については、ブロックの個数を10m2当りで算出すること。 5. 吸出防止材、水抜パイプ及び目地モルタルの有無についても記載すること。</p> <p>②④緑化ブロック積</p> <table border="1" style="width: 100%; border-collapse: collapse;"> <thead> <tr> <th>項目</th> <th>区分</th> <th>規格</th> <th>構造</th> <th>単位</th> <th>数量</th> <th>備考</th> </tr> </thead> <tbody> <tr> <td>緑化ブロック積</td> <td></td> <td>○</td> <td>○</td> <td>m2</td> <td></td> <td>※</td> </tr> <tr> <td>天端ブロック</td> <td></td> <td rowspan="6">○</td> <td rowspan="6">×</td> <td>個</td> <td></td> <td>※</td> </tr> <tr> <td>胴込・裏込材</td> <td></td> <td>m3</td> <td></td> <td>※</td> </tr> <tr> <td>胴込・裏込コンクリート</td> <td></td> <td>m3</td> <td></td> <td>※</td> </tr> <tr> <td>目地材</td> <td></td> <td>m2</td> <td></td> <td></td> </tr> <tr> <td>客土材</td> <td></td> <td>m3</td> <td></td> <td>※</td> </tr> <tr> <td>植樹</td> <td></td> <td>本</td> <td></td> <td></td> </tr> </tbody> </table> <p>注) 1. 緑化ブロック積工は、勾配が1：1未満の場合である。 2. 施工箇所が点在する場合は、その施工箇所ごとに区分して算出する。 3. 必要に応じて数量を各項目ごとに算出する。 4. 備考欄に※があるものは、10m2当り数量も算出すること。なお、緑化ブロック積については、ブロックの個数を10m2当りで算出すること。</p> <p>④⑤基礎コンクリート、天端コンクリート</p> <table border="1" style="width: 100%; border-collapse: collapse;"> <thead> <tr> <th>項目</th> <th>区分</th> <th>規格</th> <th>構造</th> <th>単位</th> <th>数量</th> <th>備考</th> </tr> </thead> <tbody> <tr> <td>基礎コンクリート</td> <td></td> <td rowspan="4">○</td> <td rowspan="4">×</td> <td>m</td> <td></td> <td></td> </tr> <tr> <td>天端コンクリート</td> <td></td> <td>m3</td> <td></td> <td></td> </tr> <tr> <td>目地材</td> <td></td> <td>m2</td> <td></td> <td></td> </tr> <tr> <td>基礎砕石</td> <td></td> <td>m2</td> <td></td> <td></td> </tr> </tbody> </table> <p>注) 1. 必要に応じて数量を各項目ごとに算出する。 2. 基礎コンクリートについては、体積(m3)も算出すること。</p> <p>⑥天端コンクリート</p> <table border="1" style="width: 100%; border-collapse: collapse;"> <thead> <tr> <th>項目</th> <th>区分</th> <th>規格</th> <th>単位</th> <th>数量</th> <th>備考</th> </tr> </thead> <tbody> <tr> <td>天端コンクリート</td> <td></td> <td>○</td> <td>m3</td> <td></td> <td></td> </tr> </tbody> </table> <p>注) 1. 必要に応じて数量を各項目ごとに算出する。</p>	項目	区分	規格	構造	単位	数量	備考	ブロック張		○	○	m2		※	胴込・裏込材		○	×	m3		※	胴込・裏込コンクリート		m3		※	遮水シート		m2		※	連結金具		個		※、平ブロックの場合	連節鉄筋(鋼線)		t		※、連節ブロックの場合	目地材		m2			項目	区分	規格	構造	単位	数量	備考	緑化ブロック積		○	○	m2		※	天端ブロック		○	×	個		※	胴込・裏込材		m3		※	胴込・裏込コンクリート		m3		※	目地材		m2			客土材		m3		※	植樹		本			項目	区分	規格	構造	単位	数量	備考	基礎コンクリート		○	×	m			天端コンクリート		m3			目地材		m2			基礎砕石		m2			項目	区分	規格	単位	数量	備考	天端コンクリート		○	m3			
項目	区分	規格	構造	単位	数量	備考																																																																																																																																																																																																																																																									
緑化ブロック積		○	○	m2		※																																																																																																																																																																																																																																																									
天端ブロック		○	×	個		※																																																																																																																																																																																																																																																									
胴込・裏込材				m3		※																																																																																																																																																																																																																																																									
胴込・裏込コンクリート				m3		※																																																																																																																																																																																																																																																									
目地材				m2																																																																																																																																																																																																																																																											
客土材				m3		※																																																																																																																																																																																																																																																									
植樹				本																																																																																																																																																																																																																																																											
項目	区分	規格	構造	単位	数量	備考																																																																																																																																																																																																																																																									
基礎コンクリート		○	×	m																																																																																																																																																																																																																																																											
天端コンクリート				m3																																																																																																																																																																																																																																																											
目地材				m2																																																																																																																																																																																																																																																											
基礎砕石				m2																																																																																																																																																																																																																																																											
項目	区分	規格	構造	単位	数量	備考																																																																																																																																																																																																																																																									
小口止		○	×	m																																																																																																																																																																																																																																																											
横帯コンクリート				m																																																																																																																																																																																																																																																											
巻止コンクリート				m																																																																																																																																																																																																																																																											
型枠				m2																																																																																																																																																																																																																																																											
裏込材				m2																																																																																																																																																																																																																																																											
目地材				m2																																																																																																																																																																																																																																																											
基礎砕石				m2																																																																																																																																																																																																																																																											
項目	区分			規格	構造	単位	数量	備考																																																																																																																																																																																																																																																							
ブロック張		○	○	m2		※																																																																																																																																																																																																																																																									
胴込・裏込材		○	×	m3		※																																																																																																																																																																																																																																																									
胴込・裏込コンクリート				m3		※																																																																																																																																																																																																																																																									
遮水シート				m2		※																																																																																																																																																																																																																																																									
連結金具				個		※、平ブロックの場合																																																																																																																																																																																																																																																									
連節鉄筋(鋼線)				t		※、連節ブロックの場合																																																																																																																																																																																																																																																									
目地材				m2																																																																																																																																																																																																																																																											
項目	区分	規格	構造	単位	数量	備考																																																																																																																																																																																																																																																									
緑化ブロック積		○	○	m2		※																																																																																																																																																																																																																																																									
天端ブロック		○	×	個		※																																																																																																																																																																																																																																																									
胴込・裏込材				m3		※																																																																																																																																																																																																																																																									
胴込・裏込コンクリート				m3		※																																																																																																																																																																																																																																																									
目地材				m2																																																																																																																																																																																																																																																											
客土材				m3		※																																																																																																																																																																																																																																																									
植樹				本																																																																																																																																																																																																																																																											
項目	区分	規格	構造	単位	数量	備考																																																																																																																																																																																																																																																									
基礎コンクリート		○	×	m																																																																																																																																																																																																																																																											
天端コンクリート				m3																																																																																																																																																																																																																																																											
目地材				m2																																																																																																																																																																																																																																																											
基礎砕石				m2																																																																																																																																																																																																																																																											
項目	区分	規格	単位	数量	備考																																																																																																																																																																																																																																																										
天端コンクリート		○	m3																																																																																																																																																																																																																																																												
積算上の注意事項																																																																																																																																																																																																																																																															

改正理由	現行	改正	備考																																																		
		<p>⑤⑦小口止、横帯コンクリート、巻止コンクリート</p> <table border="1"> <thead> <tr> <th>項目</th> <th>区分</th> <th>規格</th> <th>構造</th> <th>単位</th> <th>数量</th> <th>備考</th> </tr> </thead> <tbody> <tr> <td>小口止</td> <td></td> <td rowspan="8">○</td> <td rowspan="8">×</td> <td>m</td> <td></td> <td></td> </tr> <tr> <td>横帯コンクリート</td> <td></td> <td>m</td> <td></td> <td></td> </tr> <tr> <td>巻止コンクリート</td> <td></td> <td>m</td> <td></td> <td></td> </tr> <tr> <td>型枠</td> <td></td> <td>m²</td> <td></td> <td></td> </tr> <tr> <td>裏込材</td> <td></td> <td>m²</td> <td></td> <td></td> </tr> <tr> <td>目地材</td> <td></td> <td>m²</td> <td></td> <td></td> </tr> <tr> <td>基礎碎石</td> <td></td> <td>m²</td> <td></td> <td></td> </tr> <tr> <td></td> <td></td> <td></td> <td></td> <td></td> <td></td> </tr> </tbody> </table> <p>注) 1. 必要に応じて数量を各項目ごとに算出する。 2. 小口止、横帯コンクリート及び巻止コンクリートについては、体積(m³)も算出すること。</p> <p>(2) 規格区分 コンクリートブロック積、コンクリートブロック張及び緑化ブロック積は、ブロックの種類、質量、形状及び大きさごとに区分して算出する。 基礎コンクリート、天端コンクリート、小口止、横帯コンクリート及び巻止コンクリートは、形状及び寸法ごとに区分して算出する。 天端コンクリートは、コンクリートの規格、打設条件、養生工の種類ごとに区分して算出する。</p> <p>(3) 構造区分 空積(張)及び練積(張)に区分して算出する。</p>	項目	区分	規格	構造	単位	数量	備考	小口止		○	×	m			横帯コンクリート		m			巻止コンクリート		m			型枠		m ²			裏込材		m ²			目地材		m ²			基礎碎石		m ²									
項目	区分	規格	構造	単位	数量	備考																																															
小口止		○	×	m																																																	
横帯コンクリート				m																																																	
巻止コンクリート				m																																																	
型枠				m ²																																																	
裏込材				m ²																																																	
目地材				m ²																																																	
基礎碎石				m ²																																																	
積算上の注意事項																																																					

改正理由		改正 現行	備考
現行	改正		
<p>4. コンクリートブロック積工の参考図</p> <p>正面図</p>  <p>天端コンクリート (設計面積に含めない)</p> <p>A-A断面</p>  <p>設計面積</p> <p>天端コンクリート (設計面積に含めない)</p> <p>調整コンクリート</p> <p> <input type="checkbox"/> ブロック積本体 } 設計面積 <input checked="" type="checkbox"/> 調整コンクリート } <input checked="" type="checkbox"/> 小口止 (設計面積に含めない) </p>	<p>4. コンクリートブロック積工の参考図</p> <p>正面図</p>  <p>天端コンクリート (設計面積に含めない)</p> <p>A-A断面</p>  <p>設計面積</p> <p>天端コンクリート (設計面積に含めない)</p> <p>調整コンクリート</p> <p> <input type="checkbox"/> ブロック積本体 } 設計面積 <input checked="" type="checkbox"/> 調整コンクリート } <input checked="" type="checkbox"/> 小口止 (設計面積に含めない) </p>		
積算上の注意事項			

改正理由	現 行	改 正	備 考																																																																																																				
	<p>5.5 石積(張)工</p> <p>5.5.1 多自然型護岸工(巨石積(張)工)</p> <p>1. 適用</p> <div style="border: 1px solid black; padding: 2px;">河川における多自然型護岸工事の巨石積工及び巨石張工に適用する。</div> <p>2. 数量算出項目</p> <div style="border: 1px solid black; padding: 2px;">巨石積(張)面積を区分ごとに算出する。</div> <p>3. 区分</p> <div style="border: 1px solid black; padding: 2px;">区分は、巨石の径、構造とする。</div> <p>(1) 数量算出項目及び区分一覧表</p> <table border="1" style="width: 100%; border-collapse: collapse; text-align: center;"> <thead> <tr> <th>項目</th> <th>区 分</th> <th>規 格</th> <th>構 造</th> <th>単 位</th> <th>数 量</th> <th>備 考</th> </tr> </thead> <tbody> <tr> <td>巨石積(張)</td> <td></td> <td>○</td> <td rowspan="7">○</td> <td>m²</td> <td></td> <td></td> </tr> <tr> <td>裏込材</td> <td></td> <td>○</td> <td>m³</td> <td></td> <td></td> </tr> <tr> <td>胴込コンクリート</td> <td></td> <td>○</td> <td>m³</td> <td></td> <td></td> </tr> <tr> <td>裏込コンクリート</td> <td></td> <td>○</td> <td>m³</td> <td></td> <td></td> </tr> <tr> <td>巨石採取</td> <td></td> <td>○</td> <td>個</td> <td></td> <td>必要に応じて計上</td> </tr> <tr> <td>吸出防止材</td> <td></td> <td>○</td> <td>m²</td> <td></td> <td>必要に応じて計上</td> </tr> <tr> <td>遮水・止水シート</td> <td></td> <td>○</td> <td>m²</td> <td></td> <td>必要に応じて計上</td> </tr> </tbody> </table> <p>(注1) 基礎コンクリート工、天端コンクリート工は、「第1編(共通編)5章法覆工5.4コンクリートブロック積(張)工3.区分」によるものとする。 (注2) 巨石積工は法勾配が1割未満、巨石張工は勾配1割以上の場合である。</p> <p>(2) 巨石の径区分 巨石積(張)の面積を巨石の径で区分して算出する。なお、巨石の径は、最大径と最小径の平均値とする。</p> <p>(3) 構造区分 巨石積(張)の面積を空石張及び練積(張)に区分して算出する。</p>	項目	区 分	規 格	構 造	単 位	数 量	備 考	巨石積(張)		○	○	m ²			裏込材		○	m ³			胴込コンクリート		○	m ³			裏込コンクリート		○	m ³			巨石採取		○	個		必要に応じて計上	吸出防止材		○	m ²		必要に応じて計上	遮水・止水シート		○	m ²		必要に応じて計上	<p>5.5 石積(張)工</p> <p>5.5.1 多自然型護岸工(巨石積(張)工)</p> <p>1. 適用</p> <div style="border: 1px solid black; padding: 2px;">河川における多自然型護岸工事の巨石積工(練)及び巨石張工(練・空)、巨石採取に適用する。</div> <p>2. 数量算出項目</p> <div style="border: 1px solid black; padding: 2px;">巨石積(張)面積を区分ごとに算出する。</div> <p>3. 区分</p> <div style="border: 1px solid black; padding: 2px;">区分は、巨石の径、構造とする。</div> <p>(1) 数量算出項目及び区分一覧表</p> <table border="1" style="width: 100%; border-collapse: collapse; text-align: center;"> <thead> <tr> <th>項目</th> <th>区 分</th> <th>規 格</th> <th>構 造</th> <th>単 位</th> <th>数 量</th> <th>備 考</th> </tr> </thead> <tbody> <tr> <td>巨石積(張)</td> <td></td> <td>○</td> <td rowspan="7">○</td> <td>m²</td> <td></td> <td></td> </tr> <tr> <td>裏込材</td> <td></td> <td>○</td> <td>m³</td> <td></td> <td></td> </tr> <tr> <td>胴込コンクリート</td> <td></td> <td>○</td> <td>m³</td> <td></td> <td></td> </tr> <tr> <td>裏込コンクリート</td> <td></td> <td>○</td> <td>m³</td> <td></td> <td></td> </tr> <tr> <td>巨石採取</td> <td></td> <td>○</td> <td>個</td> <td></td> <td>必要に応じて計上 必要に応じて計上 機械により現地採取する場合</td> </tr> <tr> <td>吸出防止材</td> <td></td> <td>○</td> <td>m²</td> <td></td> <td>必要に応じて計上</td> </tr> <tr> <td>遮水・止水シート</td> <td></td> <td>○</td> <td>m²</td> <td></td> <td>必要に応じて計上</td> </tr> </tbody> </table> <p>(注1) 基礎コンクリート工、天端コンクリート工は、「第1編(共通編)5章法覆工5.4コンクリートブロック積(張)工3.区分」によるものとする。 (注2) 巨石積工は法勾配が1割1:1未満、巨石張工は法勾配1割1:1以上の場合である。</p> <p>(2) 巨石の径区分 巨石積(張)の面積を巨石の径で区分して算出する。なお、巨石の径は、最大径と最小径の平均値とする。</p> <p>(3) 構造区分 巨石積(張)の面積を空石張及び練積(張)に区分して算出する。</p>	項目	区 分	規 格	構 造	単 位	数 量	備 考	巨石積(張)		○	○	m ²			裏込材		○	m ³			胴込コンクリート		○	m ³			裏込コンクリート		○	m ³			巨石採取		○	個		必要に応じて計上 必要に応じて計上 機械により現地採取する場合	吸出防止材		○	m ²		必要に応じて計上	遮水・止水シート		○	m ²		必要に応じて計上	<p>「巨石採取」の施工パッケージ化に伴う改正。</p>
項目	区 分	規 格	構 造	単 位	数 量	備 考																																																																																																	
巨石積(張)		○	○	m ²																																																																																																			
裏込材		○		m ³																																																																																																			
胴込コンクリート		○		m ³																																																																																																			
裏込コンクリート		○		m ³																																																																																																			
巨石採取		○		個		必要に応じて計上																																																																																																	
吸出防止材		○		m ²		必要に応じて計上																																																																																																	
遮水・止水シート		○		m ²		必要に応じて計上																																																																																																	
項目	区 分	規 格	構 造	単 位	数 量	備 考																																																																																																	
巨石積(張)		○	○	m ²																																																																																																			
裏込材		○		m ³																																																																																																			
胴込コンクリート		○		m ³																																																																																																			
裏込コンクリート		○		m ³																																																																																																			
巨石採取		○		個		必要に応じて計上 必要に応じて計上 機械により現地採取する場合																																																																																																	
吸出防止材		○		m ²		必要に応じて計上																																																																																																	
遮水・止水シート		○		m ²		必要に応じて計上																																																																																																	
積算上の注意事項																																																																																																							

改正理由	現 行	改 正	改 正 現 行	備 考																																																										
	<p>4. 数量算出方法 数量の算出は、「第1編（共通編）1章基本事項」によるほか下記の方法によるものとする。</p> <p>(1) 基本数量の算出基準</p> <p>石材及び胴込・裏込材の基本数量の算出</p> <div style="display: flex; justify-content: space-around;"> <div style="text-align: center;"> <p>1個当りの占有面積</p> $A' = \frac{\sqrt{3}}{2} D^2$  </div> <div style="text-align: center;"> <p>D: 石材の直径</p>  <p>胴込材は、径の1/2まで入れる。</p> </div> </div> <p style="text-align: center;">石材の基本数量表</p> <table border="1" style="width: 100%; border-collapse: collapse;"> <thead> <tr> <th>径 (m)</th> <th>体積 (m³/個)</th> <th>面積 (m²/個)</th> <th>占有面積 (m²/個)</th> <th>10 m²当り基本数量 (個)</th> </tr> </thead> <tbody> <tr> <td>D</td> <td>$V = \pi D^3 / 6$</td> <td>$A = (\pi D^2 / 4)$</td> <td>$A' = (3^{1/2}) D^2 / 2$</td> <td>$N = 10 / A'$</td> </tr> </tbody> </table> <p style="text-align: center;">裏込・胴込材の基本数量表</p> <table border="1" style="width: 100%; border-collapse: collapse;"> <thead> <tr> <th rowspan="2">工 種</th> <th colspan="2">裏 込 材</th> <th colspan="2">胴 込 材</th> </tr> <tr> <th>種 類</th> <th>10 m²当り基本数量(m³)</th> <th>種 類</th> <th>10 m²当り基本数量(m³)</th> </tr> </thead> <tbody> <tr> <td>空石張</td> <td>クラッシャーラン等</td> <td>施工厚(m) × 10 (m³)</td> <td>雑割石 割栗石 玉石等</td> <td>$[(D \times 10 \text{ m}^2) - (V \times N)] / 2$</td> </tr> <tr> <td>練石張 及び 練石積</td> <td>クラッシャーラン等及び コンクリート</td> <td>施工厚(m) × 10 (m³)</td> <td>コンクリート</td> <td>$[(D \times 10 \text{ m}^2) - (V \times N)] / 2$</td> </tr> </tbody> </table>	径 (m)	体積 (m ³ /個)	面積 (m ² /個)	占有面積 (m ² /個)	10 m ² 当り基本数量 (個)	D	$V = \pi D^3 / 6$	$A = (\pi D^2 / 4)$	$A' = (3^{1/2}) D^2 / 2$	$N = 10 / A'$	工 種	裏 込 材		胴 込 材		種 類	10 m ² 当り基本数量(m ³)	種 類	10 m ² 当り基本数量(m ³)	空石張	クラッシャーラン等	施工厚(m) × 10 (m ³)	雑割石 割栗石 玉石等	$[(D \times 10 \text{ m}^2) - (V \times N)] / 2$	練石張 及び 練石積	クラッシャーラン等及び コンクリート	施工厚(m) × 10 (m ³)	コンクリート	$[(D \times 10 \text{ m}^2) - (V \times N)] / 2$	<p>4. 数量算出方法 数量の算出は、「第1編（共通編）1章基本事項」によるほか下記の方法によるものとする。</p> <p>(1) 基本数量の算出基準</p> <p>石材及び胴込・裏込材の基本数量の算出</p> <div style="display: flex; justify-content: space-around;"> <div style="text-align: center;"> <p>1個当りの占有面積</p> $A' = \frac{\sqrt{3}}{2} D^2$  </div> <div style="text-align: center;"> <p>D: 石材の直径</p>  <p>胴込材は、径の1/2まで入れる。</p> </div> </div> <p style="text-align: center;">石材の基本数量表</p> <table border="1" style="width: 100%; border-collapse: collapse;"> <thead> <tr> <th>径 (m)</th> <th>体積 (m³/個)</th> <th>面積 (m²/個)</th> <th>占有面積 (m²/個)</th> <th>10 m²当り基本数量 (個)</th> </tr> </thead> <tbody> <tr> <td>D</td> <td>$V = \pi D^3 / 6$</td> <td>$A = (\pi D^2 / 4)$</td> <td>$A' = (3^{1/2}) D^2 / 2$</td> <td>$N = 10 / A'$</td> </tr> </tbody> </table> <p style="text-align: center;">裏込・胴込材の基本数量表</p> <table border="1" style="width: 100%; border-collapse: collapse;"> <thead> <tr> <th rowspan="2">工 種</th> <th colspan="2">裏 込 材</th> <th colspan="2">胴 込 材</th> </tr> <tr> <th>種 類</th> <th>10 m²当り基本数量(m³)</th> <th>種 類</th> <th>10 m²当り基本数量(m³)</th> </tr> </thead> <tbody> <tr> <td>空石張</td> <td>クラッシャーラン 砕石等</td> <td>施工厚(m) × 10 (m³)</td> <td>雑割石 割栗石 玉石等</td> <td>$[(D \times 10 \text{ m}^2) - (V \times N)] / 2$</td> </tr> <tr> <td>練石張 及び 練石積</td> <td>クラッシャーラン 砕石等 及び コンクリート</td> <td>施工厚(m) × 10 (m³)</td> <td>コンクリート</td> <td>$[(D \times 10 \text{ m}^2) - (V \times N)] / 2$</td> </tr> </tbody> </table>	径 (m)	体積 (m ³ /個)	面積 (m ² /個)	占有面積 (m ² /個)	10 m ² 当り基本数量 (個)	D	$V = \pi D^3 / 6$	$A = (\pi D^2 / 4)$	$A' = (3^{1/2}) D^2 / 2$	$N = 10 / A'$	工 種	裏 込 材		胴 込 材		種 類	10 m ² 当り基本数量(m ³)	種 類	10 m ² 当り基本数量(m ³)	空石張	クラッシャーラン 砕石等	施工厚(m) × 10 (m ³)	雑割石 割栗石 玉石等	$[(D \times 10 \text{ m}^2) - (V \times N)] / 2$	練石張 及び 練石積	クラッシャーラン 砕石等 及び コンクリート	施工厚(m) × 10 (m ³)	コンクリート	$[(D \times 10 \text{ m}^2) - (V \times N)] / 2$		
径 (m)	体積 (m ³ /個)	面積 (m ² /個)	占有面積 (m ² /個)	10 m ² 当り基本数量 (個)																																																										
D	$V = \pi D^3 / 6$	$A = (\pi D^2 / 4)$	$A' = (3^{1/2}) D^2 / 2$	$N = 10 / A'$																																																										
工 種	裏 込 材		胴 込 材																																																											
	種 類	10 m ² 当り基本数量(m ³)	種 類	10 m ² 当り基本数量(m ³)																																																										
空石張	クラッシャーラン等	施工厚(m) × 10 (m ³)	雑割石 割栗石 玉石等	$[(D \times 10 \text{ m}^2) - (V \times N)] / 2$																																																										
練石張 及び 練石積	クラッシャーラン等及び コンクリート	施工厚(m) × 10 (m ³)	コンクリート	$[(D \times 10 \text{ m}^2) - (V \times N)] / 2$																																																										
径 (m)	体積 (m ³ /個)	面積 (m ² /個)	占有面積 (m ² /個)	10 m ² 当り基本数量 (個)																																																										
D	$V = \pi D^3 / 6$	$A = (\pi D^2 / 4)$	$A' = (3^{1/2}) D^2 / 2$	$N = 10 / A'$																																																										
工 種	裏 込 材		胴 込 材																																																											
	種 類	10 m ² 当り基本数量(m ³)	種 類	10 m ² 当り基本数量(m ³)																																																										
空石張	クラッシャーラン 砕石等	施工厚(m) × 10 (m ³)	雑割石 割栗石 玉石等	$[(D \times 10 \text{ m}^2) - (V \times N)] / 2$																																																										
練石張 及び 練石積	クラッシャーラン 砕石等 及び コンクリート	施工厚(m) × 10 (m ³)	コンクリート	$[(D \times 10 \text{ m}^2) - (V \times N)] / 2$																																																										
積算上の注意事項				現行基準に基づき修正。																																																										

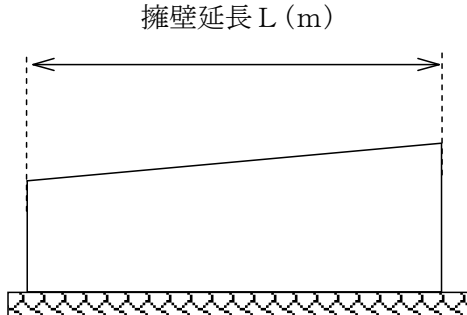
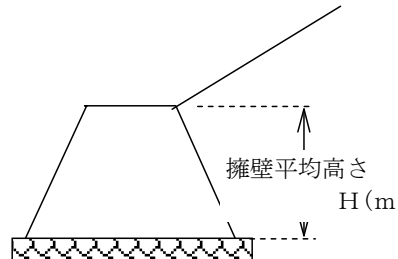
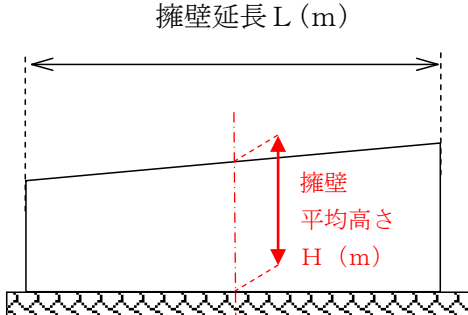
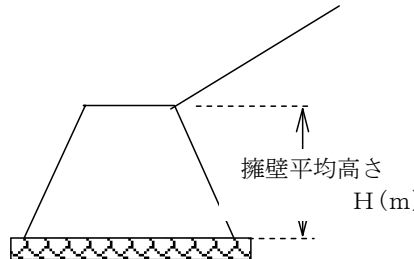
改正理由	現 行	改 正	改 正 現 行	備 考																																																																															
	<p>6章 擁壁工</p> <p>6.1 プレキャスト擁壁工</p> <p>1. 適用</p> <div style="border: 1px solid black; padding: 2px; margin-bottom: 10px;">プレキャスト擁壁の設置に適用する。</div> <p>2. 数量算出項目</p> <div style="border: 1px solid black; padding: 2px; margin-bottom: 10px;">プレキャスト擁壁の延長を区分ごとに算出する。</div> <p>3. 区分</p> <div style="border: 1px solid black; padding: 2px; margin-bottom: 10px;">区分は、擁壁高さ、規格とする。</div> <p>(1) 数量算出項目及び区分一覧表</p> <table border="1" style="width: 100%; border-collapse: collapse; text-align: center;"> <thead> <tr> <th>項 目</th> <th>区 分</th> <th>擁壁高さ</th> <th>規格</th> <th>必要の有無</th> <th>単位</th> <th>数量</th> <th>備 考</th> </tr> </thead> <tbody> <tr> <td>プレキャスト擁壁</td> <td></td> <td>○</td> <td>○</td> <td>—</td> <td>m</td> <td>○</td> <td></td> </tr> <tr> <td>基礎 砕 石</td> <td></td> <td>×</td> <td>○</td> <td>○</td> <td>m²</td> <td>×</td> <td>(注) 2</td> </tr> <tr> <td>均しコンクリート</td> <td></td> <td>×</td> <td>○</td> <td>○</td> <td>m²</td> <td>×</td> <td>(注) 2</td> </tr> </tbody> </table> <p>(注) 1. 床掘り、埋戻しは別途算出する。 2. プレキャスト擁壁高さが0.5m以上5.0m以下の場合、基礎砕石、均しコンクリートについては、数量の算出は必要ないが、必要の有無は記載すること。 3. プレキャスト擁壁高さが0.5m未満または5.0mを超える場合は、基礎砕石均しコンクリート、敷モルタル、目地モルタル、排水材等その他必要な項目の数量を適正に算出すること。</p> <p>(2) 擁壁高さ区分 プレキャスト擁壁ブロックの高さによる区分は、以下の通りとする。</p> <div style="margin-left: 20px;"> ブロック高さ <ul style="list-style-type: none"> — 0.5m 未満 — 0.5m 以上 1.0m 以下 — 1.0m を超え 2.0m 以下 — 2.0m を超え 3.5m 以下 — 3.5m を超え 5.0m 以下 — 5.0m を超えるもの </div>	項 目	区 分	擁壁高さ	規格	必要の有無	単位	数量	備 考	プレキャスト擁壁		○	○	—	m	○		基礎 砕 石		×	○	○	m ²	×	(注) 2	均しコンクリート		×	○	○	m ²	×	(注) 2	<p>6章 擁壁工</p> <p>6.1 プレキャスト擁壁工</p> <p>1. 適用</p> <div style="border: 1px solid black; padding: 2px; margin-bottom: 10px;">プレキャスト擁壁の設置施工に適用する。</div> <p>2. 数量算出項目</p> <div style="border: 1px solid black; padding: 2px; margin-bottom: 10px;">プレキャスト擁壁の延長を区分ごとに算出する。</div> <p>3. 区分</p> <div style="border: 1px solid black; padding: 2px; margin-bottom: 10px;">区分は、擁壁高さ、規格とする。</div> <p>(1) 数量算出項目及び区分一覧表</p> <table border="1" style="width: 100%; border-collapse: collapse; text-align: center;"> <thead> <tr> <th>項 目</th> <th>区 分</th> <th>擁壁高さ</th> <th>規格</th> <th>必要の有無</th> <th>単位</th> <th>数量</th> <th>備 考</th> </tr> </thead> <tbody> <tr> <td>プレキャスト擁壁</td> <td></td> <td>○</td> <td>○</td> <td>—</td> <td>m</td> <td>○</td> <td></td> </tr> <tr> <td rowspan="2">基礎砕石</td> <td>20cm 超え</td> <td>×</td> <td>○</td> <td>○ —</td> <td>m²</td> <td>× ○</td> <td>(注) 23、4</td> </tr> <tr> <td>20cm 以下</td> <td>×</td> <td>○ ×</td> <td>○</td> <td>m² —</td> <td>×</td> <td>(注) 23、4</td> </tr> <tr> <td>均しコンクリート</td> <td></td> <td>×</td> <td>○</td> <td>○</td> <td>m²</td> <td>×</td> <td>(注) 23、4</td> </tr> <tr> <td>ペーラインコンクリート</td> <td></td> <td>×</td> <td>○</td> <td>—</td> <td>m³</td> <td>○</td> <td></td> </tr> </tbody> </table> <p>(注) 1. 製品を斜めにカットしたタイプの擁壁ブロックの高さは、中央値を採用する。 22. 床掘り、埋戻しは別途算出する。 23. プレキャスト擁壁高さが0.5m以上5.0m以下の場合、基礎砕石、均しコンクリートについては、数量の算出は必要ないが、必要の有無は記載すること。 24. プレキャスト擁壁高さが0.5m未満または5.0mを超える場合は、基礎砕石、均しコンクリート、敷モルタル、目地モルタル、排水材等その他必要な項目の数量を適正に算出すること。</p> <p>(2) 擁壁高さ区分 プレキャスト擁壁ブロックの高さによる区分は、以下の通りとする。</p> <div style="margin-left: 20px;"> ブロック擁壁高さ <ul style="list-style-type: none"> — 0.5m 未満 — 0.5m 以上 1.0m 以下 — 1.0m を超え 2.0m 以下 — 2.0m を超え 3.5m 以下 — 3.5m を超え 5.0m 以下 — 5.0m を超えるもの </div>	項 目	区 分	擁壁高さ	規格	必要の有無	単位	数量	備 考	プレキャスト擁壁		○	○	—	m	○		基礎砕石	20cm 超え	×	○	○ —	m ²	× ○	(注) 2 3、4	20cm 以下	×	○ ×	○	m² —	×	(注) 2 3、4	均しコンクリート		×	○	○	m ²	×	(注) 2 3、4	ペーラインコンクリート		×	○	—	m ³	○			「プレキャスト擁壁工」の施工パッケージ化に伴う改正。
項 目	区 分	擁壁高さ	規格	必要の有無	単位	数量	備 考																																																																												
プレキャスト擁壁		○	○	—	m	○																																																																													
基礎 砕 石		×	○	○	m ²	×	(注) 2																																																																												
均しコンクリート		×	○	○	m ²	×	(注) 2																																																																												
項 目	区 分	擁壁高さ	規格	必要の有無	単位	数量	備 考																																																																												
プレキャスト擁壁		○	○	—	m	○																																																																													
基礎砕石	20cm 超え	×	○	○ —	m ²	× ○	(注) 2 3、4																																																																												
	20cm 以下	×	○ ×	○	m² —	×	(注) 2 3、4																																																																												
均しコンクリート		×	○	○	m ²	×	(注) 2 3、4																																																																												
ペーラインコンクリート		×	○	—	m ³	○																																																																													
積算上の注意事項																																																																																			

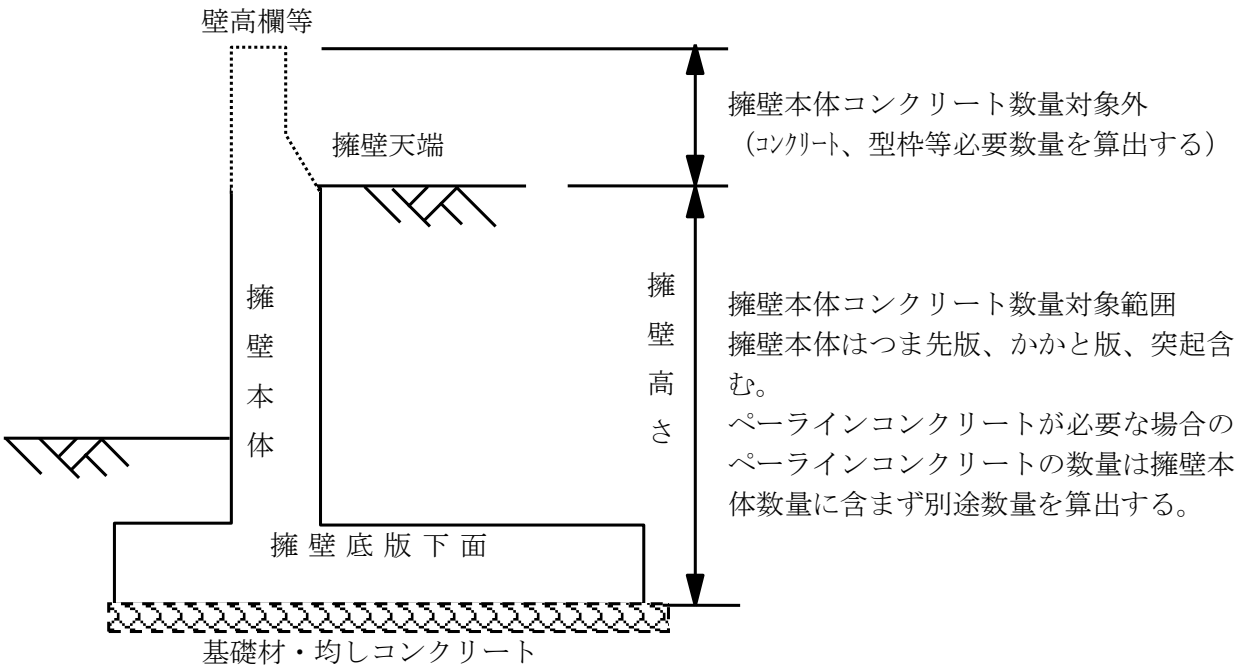
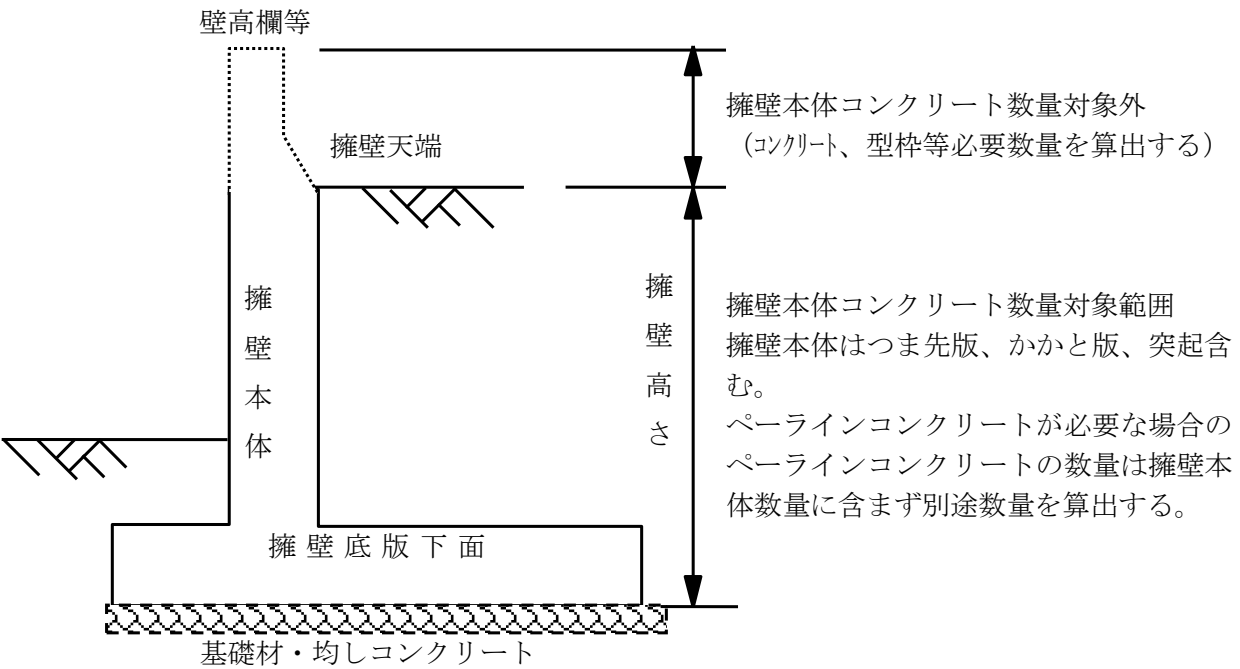
改正理由	現 行	改 正	改 正 現 行	備 考																																																																																
	<p>6.4 場所打擁壁工</p> <p>6.4.1 場所打擁壁工(1)</p>	<p>6.4 場所打擁壁工</p> <p>6.4.1 場所打擁壁工(1)</p> <p>6.4.1.1 小型擁壁(A)、重力式擁壁</p> <p>1. 適用</p> <div style="border: 1px solid black; padding: 5px;"> <p>擁壁工（現場打ちの小型擁壁[擁壁平均高さ0.5m以上1m以下、コンクリート打設地上高さが2m以下]、重力式擁壁[擁壁平均高さ1mを超え5m以下]）の施工に適用する。</p> </div> <p>2. 数量算出項目</p> <div style="border: 1px solid black; padding: 5px;"> <p>擁壁本体の設計コンクリート（つま先版、かかと版、突起を含む）、ペーラインコンクリート数量を区分ごとに算出する。 また、基礎砕石（厚さ20cm以下）、均しコンクリート、については必要の有無を、養生については種類を確認する。</p> </div> <p>注) 1. 基礎砕石厚さ20cmを超える場合は、「第1編（共通編）9.1 砕石基礎工」によるものとする。 2. ペーラインコンクリートについては、「第1編（共通編）4.1 コンクリート工」によるものとする。 3. コンクリート打設機械の作業範囲（30m）を超える場合は、作業範囲（30m）を超えた部分は「第1編（共通編）6.4.1.3 圧送管組立・撤去（場所打擁壁工）」によるものとする。</p> <p>3. 区分</p> <div style="border: 1px solid black; padding: 5px;"> <p>区分は、擁壁種類、平均擁壁高さ、規格とする。</p> </div> <p>(1) 数量算出項目及び区分一覧表</p> <table border="1" style="width: 100%; border-collapse: collapse; text-align: center;"> <thead> <tr> <th>項目</th> <th>区分</th> <th>擁壁種類</th> <th>擁壁平均高さ</th> <th>規格</th> <th>必要の有無</th> <th>単位</th> <th>数量</th> <th>備 考</th> </tr> </thead> <tbody> <tr> <td>擁壁本体コンクリート</td> <td></td> <td>○</td> <td>○</td> <td>○</td> <td>—</td> <td>m³</td> <td>○</td> <td></td> </tr> <tr> <td rowspan="2">基礎砕石</td> <td>20cm超え</td> <td>×</td> <td>×</td> <td>○</td> <td>—</td> <td>m²</td> <td>○</td> <td></td> </tr> <tr> <td>20cm以下</td> <td>×</td> <td>×</td> <td>×</td> <td>○</td> <td>—</td> <td>×</td> <td></td> </tr> <tr> <td>均しコンクリート</td> <td></td> <td>×</td> <td>×</td> <td>×</td> <td>○</td> <td>—</td> <td>×</td> <td></td> </tr> <tr> <td>養生</td> <td></td> <td>×</td> <td>×</td> <td>○</td> <td>—</td> <td>—</td> <td>×</td> <td></td> </tr> <tr> <td>ペーラインコンクリート</td> <td></td> <td>○</td> <td>×</td> <td>○</td> <td>—</td> <td>m³</td> <td>○</td> <td></td> </tr> <tr> <td>化粧型枠</td> <td></td> <td>○</td> <td>×</td> <td>×</td> <td>—</td> <td>m²</td> <td>○</td> <td>必要となる面積のみ計上</td> </tr> <tr> <td>足場</td> <td></td> <td>×</td> <td>×</td> <td>×</td> <td>(×)</td> <td>—</td> <td>×</td> <td>※注3</td> </tr> </tbody> </table> <p>注) 1. 擁壁本体コンクリート及びペーラインコンクリートの規格はコンクリート規格とする。 2. 養生の規格は養生の種類とする。 3. 仮囲い内ジェットヒーター養生による場合は、足場の必要の有無を「×」とし別途数量を算出する。なお、一般養生または特殊養生（練炭・ジェットヒータ）による場合は必要の有無を記載する必要はない。</p>	項目	区分	擁壁種類	擁壁平均高さ	規格	必要の有無	単位	数量	備 考	擁壁本体コンクリート		○	○	○	—	m ³	○		基礎砕石	20cm超え	×	×	○	—	m ²	○		20cm以下	×	×	×	○	—	×		均しコンクリート		×	×	×	○	—	×		養生		×	×	○	—	—	×		ペーラインコンクリート		○	×	○	—	m ³	○		化粧型枠		○	×	×	—	m ²	○	必要となる面積のみ計上	足場		×	×	×	(×)	—	×	※注3		<p>「小型擁壁（A）」と「重力式擁壁」の施工パッケージ化に伴う改正。</p>
項目	区分	擁壁種類	擁壁平均高さ	規格	必要の有無	単位	数量	備 考																																																																												
擁壁本体コンクリート		○	○	○	—	m ³	○																																																																													
基礎砕石	20cm超え	×	×	○	—	m ²	○																																																																													
	20cm以下	×	×	×	○	—	×																																																																													
均しコンクリート		×	×	×	○	—	×																																																																													
養生		×	×	○	—	—	×																																																																													
ペーラインコンクリート		○	×	○	—	m ³	○																																																																													
化粧型枠		○	×	×	—	m ²	○	必要となる面積のみ計上																																																																												
足場		×	×	×	(×)	—	×	※注3																																																																												
積算上の注意事項																																																																																				

改正理由	現 行	改 正	備 考
		<p>(2) 擁壁種類 擁壁種類は、以下のとおりとする。</p> <ul style="list-style-type: none"> ・小型擁壁 (A)・・・コンクリート打設地上高さ$H \leq 2$ m ・重力式擁壁 <p>(3) 擁壁平均高さ 擁壁平均高さによる区分及び算出方法は、以下のとおりとする。</p> <ul style="list-style-type: none"> ・小型擁壁 (A)・・・0.5 m以上1 m以下 ・重力式擁壁 <ul style="list-style-type: none"> └── 1 mを超え2 m未満 └── 2 m以上5 m以下 <p>注) 擁壁平均高さは、擁壁の全面勾配或いは背面勾配、天端幅、擁壁種類が同一の構造形式のブロックにて算出すること。</p> <p>[参考図] 擁壁高さが変化する場合の擁壁平均高さH (m)</p> <p>$H = A / L$ (m) A = 正面図での擁壁面積 (m²) L = 擁壁延長 (m)</p> <div style="display: flex; justify-content: space-around; align-items: center;"> <div data-bbox="1397 1108 1834 1459" style="text-align: center;"> <p>擁壁正面図</p> </div> <div data-bbox="2000 1144 2377 1459" style="text-align: center;"> <p>擁壁断面図</p> </div> </div>	
積算上の注意事項			

改正理由	現行	改正	備考
		<p>(4) 擁壁本体コンクリート数量に含めないもの 擁壁本体コンクリート数量に含めないものについては、コンクリート数量を本体と区分して計上する。</p> <ul style="list-style-type: none"> ・擁壁本体コンクリート打設後に打設する付属物（擁壁天端に施工する壁高欄等）については、別途コンクリート、型枠、目地材等必要数量を算出する。 <p>[参考図] 擁壁本体コンクリート数量の範囲</p> <p>擁壁本体コンクリート数量対象外 (コンクリート、型枠等必要数量を算出する)</p> <p>擁壁本体コンクリート数量対象範囲 擁壁本体はつま先版、かかと版、突起含む。 ペーラインコンクリートが必要な場合のペーラインコンクリートの数量は擁壁本体数量に含まず別途数量を算出する。</p>	
積算上の注意事項			

改正理由	現 行	改 正	改 正 現 行	備 考																																																																																																																																																																																																																																																								
	<p>1. 適用</p> <p>擁壁工（現場打ちの小型擁壁[擁壁平均高さ0.5mから1mまで]、重力式擁壁[擁壁平均高さ1mを超え5mまで]、もたれ式擁壁[擁壁平均高さ3mから8mまで]、逆T型擁壁[擁壁平均高さ3mから10mまで]、L型擁壁[擁壁平均高さ3mから7mまで]）の施工に適用する。</p> <p>2. 数量算出項目</p> <p>擁壁本体の設計コンクリート（つま先版、かかと版、突起を含む）、裏込材、ペーラインコンクリート、化粧型枠数を区分ごとに算出する。 また、基礎材（厚さ20cm以下）、均しコンクリート、目地材、水抜パイプ、吸出し防止材（点在設置）については必要の有無を確認する。</p> <p>注）1. 鉄筋工については、「第1編（共通編）4.3.1鉄筋工」によるものとする。 2. 裏込材については、「第1編（共通編）5.4コンクリートブロック積（張）工」によるものとする。 3. 基礎材厚さ20cmを超える場合は、「第1編（共通編）9.1砕石基礎工」によるものとする。 4. 吸出防止材が帯状または全面設置の場合は、別途算出する。 5. ペーラインコンクリートについては、「第1編（共通編）4.1コンクリート工」によるものとする。</p> <p>3. 区分</p> <p>区分は、擁壁種類、擁壁平均高さ、規格とする。</p> <p>(1) 数量算出項目及び区分一覧表</p> <table border="1" style="width: 100%; border-collapse: collapse;"> <thead> <tr> <th>項目</th> <th>区分</th> <th>擁壁種類</th> <th>擁壁平均高さ</th> <th>規格</th> <th>必要の有無</th> <th>単位</th> <th>数量</th> <th>備 考</th> </tr> </thead> <tbody> <tr> <td>擁壁本体コンクリート</td> <td></td> <td>○</td> <td>○</td> <td>○</td> <td>—</td> <td>m³</td> <td>○</td> <td></td> </tr> <tr> <td rowspan="2">基 礎 材</td> <td>20cm超え</td> <td>×</td> <td>×</td> <td>○</td> <td>—</td> <td>m²</td> <td>○</td> <td></td> </tr> <tr> <td>20cm以下</td> <td>×</td> <td>×</td> <td>×</td> <td>○</td> <td>—</td> <td>×</td> <td></td> </tr> <tr> <td>均しコンクリート</td> <td></td> <td>×</td> <td>×</td> <td>×</td> <td>○</td> <td>—</td> <td>×</td> <td></td> </tr> <tr> <td>目 地 材</td> <td></td> <td>×</td> <td>×</td> <td>×</td> <td>○</td> <td>—</td> <td>×</td> <td></td> </tr> <tr> <td>水 抜 パ イ プ</td> <td></td> <td>×</td> <td>×</td> <td>×</td> <td>○</td> <td>—</td> <td>×</td> <td></td> </tr> <tr> <td rowspan="2">吸出し防止材</td> <td>点 在</td> <td>×</td> <td>×</td> <td>×</td> <td>○</td> <td>—</td> <td>×</td> <td></td> </tr> <tr> <td>帯状・全面</td> <td>×</td> <td>×</td> <td>○</td> <td>—</td> <td>m²</td> <td>○</td> <td></td> </tr> <tr> <td>鉄 筋</td> <td></td> <td>×</td> <td>×</td> <td>○</td> <td>—</td> <td>t</td> <td>○</td> <td></td> </tr> <tr> <td>裏 込 材</td> <td></td> <td>×</td> <td>×</td> <td>○</td> <td>—</td> <td>m³</td> <td>○</td> <td></td> </tr> <tr> <td>ペーラインコンクリート</td> <td></td> <td>○</td> <td>×</td> <td>○</td> <td>—</td> <td>m³</td> <td>○</td> <td></td> </tr> <tr> <td>化 粧 型 枠</td> <td></td> <td>○</td> <td>×</td> <td>×</td> <td>—</td> <td>m²</td> <td>○</td> <td>必要となる面積のみ計上</td> </tr> <tr> <td>足 場</td> <td></td> <td>×</td> <td>×</td> <td>×</td> <td>(×)</td> <td>—</td> <td>×</td> <td>※注2</td> </tr> </tbody> </table>	項目	区分	擁壁種類	擁壁平均高さ	規格	必要の有無	単位	数量	備 考	擁壁本体コンクリート		○	○	○	—	m ³	○		基 礎 材	20cm超え	×	×	○	—	m ²	○		20cm以下	×	×	×	○	—	×		均しコンクリート		×	×	×	○	—	×		目 地 材		×	×	×	○	—	×		水 抜 パ イ プ		×	×	×	○	—	×		吸出し防止材	点 在	×	×	×	○	—	×		帯状・全面	×	×	○	—	m ²	○		鉄 筋		×	×	○	—	t	○		裏 込 材		×	×	○	—	m ³	○		ペーラインコンクリート		○	×	○	—	m ³	○		化 粧 型 枠		○	×	×	—	m ²	○	必要となる面積のみ計上	足 場		×	×	×	(×)	—	×	※注2	<p>6.4.1.2 小型擁壁(B)、もたれ式擁壁、逆T型擁壁、L型擁壁</p> <p>1. 適用</p> <p>擁壁工（現場打ちの小型擁壁[擁壁平均高さ0.5m以上1m以下、コンクリート打設地上高さが2mを超え2.8m以下かつ水平打設距離2.0m以下]、重力式擁壁[擁壁平均高さ1mを超え5mまで]、もたれ式擁壁[擁壁平均高さ3mから8mまで]、逆T型擁壁[擁壁平均高さ3mから10mまで]、L型擁壁[擁壁平均高さ3mから7mまで]）の施工に適用する。</p> <p>2. 数量算出項目</p> <p>擁壁本体の設計コンクリート（つま先版、かかと版、突起を含む）、裏込材、ペーラインコンクリート、化粧型枠数を区分ごとに算出する。 また、基礎砕石（厚さ20cm以下）、均しコンクリート、目地材、水抜パイプ、吸出し防止材（点在設置）については必要の有無を確認する。</p> <p>注）1. 鉄筋工については、「第1編（共通編）4.3.1鉄筋工」によるものとする。 2. 裏込材については、「第1編（共通編）5.4コンクリートブロック積（張）工」によるものとする。 3. 基礎砕石厚さ20cmを超える場合は、「第1編（共通編）9.1砕石基礎工」によるものとする。 4. 吸出防止材が帯状または全面設置の場合は、別途算出する。 5. ペーラインコンクリートについては、「第1編（共通編）4.1コンクリート工」によるものとする。 6. コンクリート打設機械の作業範囲（30m）を超える場合は、作業範囲（30m）を超えた部分は「第1編（共通編）6.4.1.3圧送管組立・撤去（場所打擁壁工）」によるものとする。</p> <p>3. 区分</p> <p>区分は、擁壁種類、擁壁平均高さ、規格とする。</p> <p>(1) 数量算出項目及び区分一覧表</p> <table border="1" style="width: 100%; border-collapse: collapse;"> <thead> <tr> <th>項目</th> <th>区分</th> <th>擁壁種類</th> <th>擁壁平均高さ</th> <th>規格</th> <th>必要の有無</th> <th>単位</th> <th>数量</th> <th>備 考</th> </tr> </thead> <tbody> <tr> <td>擁壁本体コンクリート</td> <td></td> <td>○</td> <td>○</td> <td>○</td> <td>—</td> <td>m³</td> <td>○</td> <td></td> </tr> <tr> <td rowspan="2">基 礎 砕石</td> <td>20cm超え</td> <td>×</td> <td>×</td> <td>○</td> <td>—</td> <td>m²</td> <td>○</td> <td></td> </tr> <tr> <td>20cm以下</td> <td>×</td> <td>×</td> <td>×</td> <td>○</td> <td>—</td> <td>×</td> <td></td> </tr> <tr> <td>均しコンクリート</td> <td></td> <td>×</td> <td>×</td> <td>×</td> <td>○</td> <td>—</td> <td>×</td> <td></td> </tr> <tr> <td>目 地 材</td> <td></td> <td>×</td> <td>×</td> <td>×</td> <td>○</td> <td>—</td> <td>×</td> <td></td> </tr> <tr> <td>水 抜 パ イ プ</td> <td></td> <td>×</td> <td>×</td> <td>×</td> <td>○</td> <td>—</td> <td>×</td> <td></td> </tr> <tr> <td rowspan="2">吸出し防止材</td> <td>点 在</td> <td>×</td> <td>×</td> <td>×</td> <td>○</td> <td>—</td> <td>×</td> <td></td> </tr> <tr> <td>帯状・全面</td> <td>×</td> <td>×</td> <td>○</td> <td>—</td> <td>m²</td> <td>○</td> <td></td> </tr> <tr> <td>鉄 筋</td> <td></td> <td>×</td> <td>×</td> <td>○</td> <td>—</td> <td>t</td> <td>○</td> <td></td> </tr> <tr> <td>裏 込 材</td> <td></td> <td>×</td> <td>×</td> <td>○</td> <td>—</td> <td>m³</td> <td>○</td> <td></td> </tr> <tr> <td>ペーラインコンクリート</td> <td></td> <td>○</td> <td>×</td> <td>○</td> <td>—</td> <td>m³</td> <td>○</td> <td></td> </tr> <tr> <td>化 粧 型 枠</td> <td></td> <td>○</td> <td>×</td> <td>×</td> <td>—</td> <td>m²</td> <td>○</td> <td>必要となる面積のみ計上</td> </tr> <tr> <td>足 場</td> <td></td> <td>×</td> <td>×</td> <td>×</td> <td>(×)</td> <td>—</td> <td>×</td> <td>※注2</td> </tr> </tbody> </table>	項目	区分	擁壁種類	擁壁平均高さ	規格	必要の有無	単位	数量	備 考	擁壁本体コンクリート		○	○	○	—	m ³	○		基 礎 砕石	20cm超え	×	×	○	—	m ²	○		20cm以下	×	×	×	○	—	×		均しコンクリート		×	×	×	○	—	×		目 地 材		×	×	×	○	—	×		水 抜 パ イ プ		×	×	×	○	—	×		吸出し防止材	点 在	×	×	×	○	—	×		帯状・全面	×	×	○	—	m ²	○		鉄 筋		×	×	○	—	t	○		裏 込 材		×	×	○	—	m ³	○		ペーラインコンクリート		○	×	○	—	m ³	○		化 粧 型 枠		○	×	×	—	m ²	○	必要となる面積のみ計上	足 場		×	×	×	(×)	—	×	※注2		
項目	区分	擁壁種類	擁壁平均高さ	規格	必要の有無	単位	数量	備 考																																																																																																																																																																																																																																																				
擁壁本体コンクリート		○	○	○	—	m ³	○																																																																																																																																																																																																																																																					
基 礎 材	20cm超え	×	×	○	—	m ²	○																																																																																																																																																																																																																																																					
	20cm以下	×	×	×	○	—	×																																																																																																																																																																																																																																																					
均しコンクリート		×	×	×	○	—	×																																																																																																																																																																																																																																																					
目 地 材		×	×	×	○	—	×																																																																																																																																																																																																																																																					
水 抜 パ イ プ		×	×	×	○	—	×																																																																																																																																																																																																																																																					
吸出し防止材	点 在	×	×	×	○	—	×																																																																																																																																																																																																																																																					
	帯状・全面	×	×	○	—	m ²	○																																																																																																																																																																																																																																																					
鉄 筋		×	×	○	—	t	○																																																																																																																																																																																																																																																					
裏 込 材		×	×	○	—	m ³	○																																																																																																																																																																																																																																																					
ペーラインコンクリート		○	×	○	—	m ³	○																																																																																																																																																																																																																																																					
化 粧 型 枠		○	×	×	—	m ²	○	必要となる面積のみ計上																																																																																																																																																																																																																																																				
足 場		×	×	×	(×)	—	×	※注2																																																																																																																																																																																																																																																				
項目	区分	擁壁種類	擁壁平均高さ	規格	必要の有無	単位	数量	備 考																																																																																																																																																																																																																																																				
擁壁本体コンクリート		○	○	○	—	m ³	○																																																																																																																																																																																																																																																					
基 礎 砕石	20cm超え	×	×	○	—	m ²	○																																																																																																																																																																																																																																																					
	20cm以下	×	×	×	○	—	×																																																																																																																																																																																																																																																					
均しコンクリート		×	×	×	○	—	×																																																																																																																																																																																																																																																					
目 地 材		×	×	×	○	—	×																																																																																																																																																																																																																																																					
水 抜 パ イ プ		×	×	×	○	—	×																																																																																																																																																																																																																																																					
吸出し防止材	点 在	×	×	×	○	—	×																																																																																																																																																																																																																																																					
	帯状・全面	×	×	○	—	m ²	○																																																																																																																																																																																																																																																					
鉄 筋		×	×	○	—	t	○																																																																																																																																																																																																																																																					
裏 込 材		×	×	○	—	m ³	○																																																																																																																																																																																																																																																					
ペーラインコンクリート		○	×	○	—	m ³	○																																																																																																																																																																																																																																																					
化 粧 型 枠		○	×	×	—	m ²	○	必要となる面積のみ計上																																																																																																																																																																																																																																																				
足 場		×	×	×	(×)	—	×	※注2																																																																																																																																																																																																																																																				
積算上の注意事項																																																																																																																																																																																																																																																												

改正理由	現 行	改 正	備 考
	<p>注) 1. 擁壁本体コンクリート及びペーラインコンクリートの規格はコンクリート規格とする。 2. 雪寒假囲い等で足場が必要な場合及び特殊な足場を別途計上する必要がある場合は必要の有無を「×」とし別途数量を算出する。なお、一般的な施工をする場合は必要の有無を記載する必要はない。</p> <p>(2) 擁壁種類 擁壁種類は、以下のとおりとする。</p> <ul style="list-style-type: none"> ・小型擁壁 (A)・・・コンクリートを人力で打設 (打設地上高さH ≤ 2 m) ・小型擁壁 (B)・・・コンクリートをクレーン車で打設 (打設地上高さ 2 m < H ≤ 2.8 m, 水平打設距離L ≤ 2.0 m) ・重力式擁壁 ・もたれ式擁壁 ・逆T型擁壁 ・L型擁壁 <p>(3) 擁壁平均高さ 擁壁平均高さによる区分及び算出方法は、以下のとおりとする。</p> <ul style="list-style-type: none"> ・小型擁壁 (A)・・・0.5 mから1 mまで ・小型擁壁 (B)・・・0.5 mから1 mまで ・重力式擁壁 <ul style="list-style-type: none"> └── 1 mを超え2 m未満 └── 2 mから5 mまで ・もたれ式擁壁 3 mから8 mまで ・逆T型擁壁 3 mから10 mまで ・L型擁壁 3 mから7 mまで <p>注) 擁壁平均高さは、擁壁の全面勾配或いは背面勾配、天端幅、擁壁種類が同一の構造形式のブロックにて算出すること。</p> <p>[参考図] 擁壁高さが変化する場合の擁壁平均高さH (m)</p> $H = A / L \text{ (m)}$ <p>A = 正面図での擁壁面積 (m²) L = 擁壁延長 (m)</p> <div style="display: flex; justify-content: space-around;"> <div style="text-align: center;">  <p>擁壁正面図</p> </div> <div style="text-align: center;">  <p>擁壁断面図</p> </div> </div>	<p>注) 1. 擁壁本体コンクリート及びペーラインコンクリートの規格はコンクリート規格とする。 2. 雪寒假囲い等で足場が必要な場合及び特殊な足場を別途計上する必要がある場合は必要の有無を「×」とし別途数量を算出する。なお、一般的な施工をする場合は必要の有無を記載する必要はない。</p> <p>(2) 擁壁種類 擁壁種類は、以下のとおりとする。</p> <p>・小型擁壁 (A)・・・コンクリートを人力で打設 (打設地上高さH ≤ 2 m)</p> <ul style="list-style-type: none"> ・小型擁壁 (B)・・・コンクリートをクレーン車で打設 (打設地上高さ 2 m < H ≤ 2.8 m, 水平打設距離L ≤ 2.0 m) ・重力式擁壁 ・もたれ式擁壁 ・逆T型擁壁 ・L型擁壁 <p>(3) 擁壁平均高さ 擁壁平均高さによる区分及び算出方法は、以下のとおりとする。</p> <p>・小型擁壁 (A)・・・0.5 mから1 mまで</p> <ul style="list-style-type: none"> ・小型擁壁 (B)・・・0.5 mから1 mまで ・重力式擁壁 <ul style="list-style-type: none"> └── 1 mを超え2 m未満 └── 2 mから5 mまで ・もたれ式擁壁 3 mから8 mまで ・逆T型擁壁 3 mから10 mまで ・L型擁壁 3 mから7 mまで <p>注) 擁壁平均高さは、擁壁の全面勾配或いは背面勾配、天端幅、擁壁種類が同一の構造形式のブロックにて算出すること。</p> <p>[参考図] 擁壁高さが変化する場合の擁壁平均高さH (m)</p> $H = A / L \text{ (m)}$ <p>A = 正面図での擁壁面積 (m²) L = 擁壁延長 (m)</p> <div style="display: flex; justify-content: space-around;"> <div style="text-align: center;">  <p>擁壁正面図</p> </div> <div style="text-align: center;">  <p>擁壁断面図</p> </div> </div>	
積算上の注意事項			

改正理由	現行	改正	備考
	<p>(4) 擁壁本体コンクリート数量に含めないもの 擁壁本体コンクリート数量に含めないものについては、コンクリート数量を本体と区分して計上する。 ・擁壁本体コンクリート打設後に打設する付属物（擁壁天端に施工する壁高欄等）については、別途コンクリート、型枠、目地材等必要数量を算出する。</p> <p>[参考図] 擁壁本体コンクリート数量の範囲</p>  <p>擁壁本体コンクリート数量対象外 (コンクリート、型枠等必要数量を算出する)</p> <p>擁壁本体コンクリート数量対象範囲 擁壁本体はつま先版、かかと版、突起含む。 ペーラインコンクリートが必要な場合のペーラインコンクリートの数量は擁壁本体数量に含まず別途数量を算出する。</p>	<p>(4) 擁壁本体コンクリート数量に含めないもの 擁壁本体コンクリート数量に含めないものについては、コンクリート数量を本体と区分して計上する。 ・擁壁本体コンクリート打設後に打設する付属物（擁壁天端に施工する壁高欄等）については、別途コンクリート、型枠、目地材等必要数量を算出する。</p> <p>[参考図] 擁壁本体コンクリート数量の範囲</p>  <p>擁壁本体コンクリート数量対象外 (コンクリート、型枠等必要数量を算出する)</p> <p>擁壁本体コンクリート数量対象範囲 擁壁本体はつま先版、かかと版、突起含む。 ペーラインコンクリートが必要な場合のペーラインコンクリートの数量は擁壁本体数量に含まず別途数量を算出する。</p>	
積算上の注意事項			

改正理由	現 行	改 正 現 行	備 考																					
		<p>6.4.1.3 圧送管組立撤去(場所打擁壁工)</p> <p>1. 適用</p> <p>場所打擁壁においてコンクリートポンプ車配管打設にて施工する場合の圧送管組立・撤去に適用する。</p> <p>2. 数量算出項目</p> <p>コンクリート打設機械及びコンクリートポンプ車から作業範囲30mを超えた部分の圧送管延長を算出する。</p> <p>注) 1. 圧送管組立・撤去は日々組立撤去に適用する。</p> <p>3. 区分</p> <p>区分は、圧送管延長とする。</p> <p>(1) 数量算出項目及び区分一覧表</p> <table border="1"> <thead> <tr> <th rowspan="2">項 目</th> <th colspan="2">区 分</th> <th rowspan="2">圧送管延長</th> <th rowspan="2">単 位</th> <th rowspan="2">数 量</th> <th rowspan="2">備 考</th> </tr> <tr> <th>30m超え</th> <th>30m以下</th> </tr> </thead> <tbody> <tr> <td rowspan="2">圧 送 管 組 立 ・ 撤 去</td> <td>30m超え</td> <td></td> <td>○</td> <td>m</td> <td>○</td> <td rowspan="2"></td> </tr> <tr> <td>30m以下</td> <td></td> <td>×</td> <td>—</td> <td>×</td> </tr> </tbody> </table> <p>注) 数量は、作業半径30mを超えた部分の圧送管延長とする。</p>	項 目	区 分		圧送管延長	単 位	数 量	備 考	30m超え	30m以下	圧 送 管 組 立 ・ 撤 去	30m超え		○	m	○		30m以下		×	—	×	
項 目	区 分			圧送管延長	単 位					数 量	備 考													
	30m超え	30m以下																						
圧 送 管 組 立 ・ 撤 去	30m超え		○	m	○																			
	30m以下		×	—	×																			
積算上の注意事項																								

改正理由	現行	改正	改正現行	備考
	<p>7章 函渠工</p> <p>7.1 函渠工</p> <p>7.1.1 函渠工(1)</p> <p>1. 適用</p> <div style="border: 1px solid black; padding: 5px;"> <p>函渠工（現場打カルバート工）の施工に適用する。 ただし、河川工事で施工する樋門・樋管、水路等には適用しない。 なお、適用はボックスカルバートの1層2連までとし、土被り範囲は9m以下とする。 また、適用を外れる現場打カルバート工については、函渠工（2）を適用する。</p> </div> <p>2. 数量算出項目</p> <div style="border: 1px solid black; padding: 5px;"> <p>函渠本体コンクリート（ウイング、段落ち防止用枕を含む）、化粧型枠、鉄筋の数量を区分毎に算出する。 また、基礎砕石（敷均し厚20cm以下）、均しコンクリート、目地・止水板（I型）については必要の有無を確認する。</p> </div> <p>注) 1. 鉄筋工については、「第1編（共通編）4. 3. 1鉄筋工」によるものとする。 2. 基礎砕石（敷均し厚 20cm を超える場合）については、「第1編（共通編）9. 1 砕石基礎工」によるものとする。 3. 目地・止水板（I型以外の形状）については別途考慮するものとする。 4. 冬期の施工で雪寒仮囲いが必要な場合については、「第1編（共通編）11. 6. 2 雪寒仮囲い工」によるものとする。</p>	<p>7章 函渠工</p> <p>7.1 函渠工</p> <p>7.1.1 函渠工(1)</p> <p>1. 適用</p> <div style="border: 1px solid black; padding: 5px;"> <p>以下のいずれかに該当する函渠工（現場打カルバート工）の施工に適用する。 (1) 土被り範囲9m以下で1層の現場打ちボックスカルバート（アーチ等形状は問わない） (2) 土被り範囲9m以下で1層2連の現場打ちボックスカルバート ただし、河川工事で施工する樋門・樋管、水路等には適用しない。 なお、適用はボックスカルバートの1層2連までとし、土被り範囲は9m以下とする。 また、適用を外れる現場打カルバート工については、函渠工（2）を適用する。</p> </div> <p>2. 数量算出項目</p> <div style="border: 1px solid black; padding: 5px;"> <p>函渠本体コンクリート（ウイング、段落ち防止用枕を含む）、化粧型枠、鉄筋の数量を区分毎に算出する。 また、基礎砕石（敷均し厚20cm以下）、均しコンクリート、目地・止水板（I型）については必要の有無を確認する。</p> </div> <p>注) 1. 鉄筋工については、「第1編（共通編）4. 3. 1鉄筋工」によるものとする。 2. 基礎砕石（敷均し厚 20cm を超える場合）については、「第1編（共通編）9. 1 砕石基礎工」によるものとする。 3. 目地・止水板（I型以外の形状）については別途考慮するものとする。 4. 冬期の施工で雪寒仮囲いが必要な場合については、「第1編（共通編）11. 6. 2 雪寒仮囲い工」によるものとする。</p>		<p>「函渠工（1）」の施工パッケージ化に伴う改正。</p>
積算上の注意事項				

改正理由	現 行	改 正	改 正 現 行	備 考																																																																																																																																																																																																																																																				
	<p>3. 区分</p> <div style="border: 1px solid black; padding: 5px; margin-bottom: 10px;">区分は、規格、断面とする。</div> <p>(1) 数量算出項目及び区分一覧表</p> <table border="1" style="width: 100%; border-collapse: collapse; text-align: center;"> <thead> <tr> <th>項目</th> <th>区 分</th> <th>規 格</th> <th>断 面</th> <th>必要性の有無</th> <th>単 位</th> <th>数 量</th> <th>備 考</th> </tr> </thead> <tbody> <tr> <td>函渠本体コンクリート</td> <td></td> <td>○</td> <td>○</td> <td>—</td> <td>m³</td> <td>○</td> <td></td> </tr> <tr> <td rowspan="2">基礎 砕石</td> <td>敷均し厚20cm以下</td> <td>×</td> <td>×</td> <td>○</td> <td>—</td> <td>×</td> <td></td> </tr> <tr> <td>敷均し厚20cm超え</td> <td>○</td> <td>×</td> <td>—</td> <td>m²</td> <td>○</td> <td></td> </tr> <tr> <td>均しコンクリート</td> <td></td> <td>×</td> <td>×</td> <td>○</td> <td>—</td> <td>×</td> <td></td> </tr> <tr> <td rowspan="2">目地・ 止水板</td> <td>I型</td> <td>×</td> <td>×</td> <td>○</td> <td>—</td> <td>×</td> <td></td> </tr> <tr> <td>I型以外の形状</td> <td>○</td> <td>×</td> <td>—</td> <td>備考</td> <td>○</td> <td>m²及びm</td> </tr> <tr> <td>化粧型枠</td> <td></td> <td>×</td> <td>×</td> <td>—</td> <td>m²</td> <td>○</td> <td>必要量計上</td> </tr> <tr> <td>鉄筋</td> <td></td> <td>○</td> <td>×</td> <td>—</td> <td>t</td> <td>○</td> <td></td> </tr> <tr> <td>足場</td> <td></td> <td>×</td> <td>×</td> <td>(×)</td> <td>—</td> <td>×</td> <td>注) 2</td> </tr> </tbody> </table> <p>注) 1. 函渠本体コンクリートの規格はコンクリート規格とする。 2. 雪寒仮囲い等で足場が必要な場合及び特殊な足場を別途計上する必要がある場合は、必要の有無を「×」とし別途算出する。 なお、一般的な施工をする場合は必要の有無を記載する必要はない。</p> <p>(2) 断面区分</p> <table border="1" style="width: 100%; border-collapse: collapse; text-align: center;"> <thead> <tr> <th>区分</th> <th>内空幅：B (m)</th> <th>内空高：H (m)</th> </tr> </thead> <tbody> <tr><td>①</td><td>1.0 ≤ B < 2.5</td><td>1.0 ≤ H < 2.5</td></tr> <tr><td>②</td><td>2.5 ≤ B ≤ 4.0</td><td>1.0 ≤ H < 2.5</td></tr> <tr><td>③</td><td>1.0 ≤ B < 2.5</td><td>2.5 ≤ H ≤ 4.0</td></tr> <tr><td>④</td><td>2.5 ≤ B < 4.0</td><td>2.5 ≤ H ≤ 4.0</td></tr> <tr><td>⑤</td><td>4.0 ≤ B < 5.5</td><td>2.5 ≤ H < 4.0</td></tr> <tr><td>⑥</td><td>5.5 ≤ B ≤ 7.0</td><td>2.5 ≤ H < 4.0</td></tr> <tr><td>⑦</td><td>4.0 ≤ B < 5.5</td><td>4.0 ≤ H < 5.5</td></tr> <tr><td>⑧</td><td>5.5 ≤ B < 7.0</td><td>4.0 ≤ H < 5.5</td></tr> <tr><td>⑨</td><td>7.0 ≤ B < 8.5</td><td>4.0 ≤ H ≤ 5.5</td></tr> <tr><td>⑩</td><td>8.5 ≤ B ≤ 10.0</td><td>4.0 ≤ H ≤ 5.5</td></tr> <tr><td>⑪</td><td>4.0 ≤ B < 5.5</td><td>5.5 ≤ H ≤ 7.0</td></tr> <tr><td>⑫</td><td>5.5 ≤ B ≤ 7.0</td><td>5.5 ≤ H ≤ 7.0</td></tr> </tbody> </table> <p>注) 1層2連の場合の考え方は、以下のとおりである。 ・同一断面の場合 : 1連分のB、Hで決定 ・異形断面の場合 : 大きい断面のB、Hで決定</p> <p>4. 数量算出方法 数量算出は、「第1編（共通編）1章基本事項」によるものとする。</p>	項目	区 分	規 格	断 面	必要性の有無	単 位	数 量	備 考	函渠本体コンクリート		○	○	—	m ³	○		基礎 砕石	敷均し厚20cm以下	×	×	○	—	×		敷均し厚20cm超え	○	×	—	m ²	○		均しコンクリート		×	×	○	—	×		目地・ 止水板	I型	×	×	○	—	×		I型以外の形状	○	×	—	備考	○	m ² 及びm	化粧型枠		×	×	—	m ²	○	必要量計上	鉄筋		○	×	—	t	○		足場		×	×	(×)	—	×	注) 2	区分	内空幅：B (m)	内空高：H (m)	①	1.0 ≤ B < 2.5	1.0 ≤ H < 2.5	②	2.5 ≤ B ≤ 4.0	1.0 ≤ H < 2.5	③	1.0 ≤ B < 2.5	2.5 ≤ H ≤ 4.0	④	2.5 ≤ B < 4.0	2.5 ≤ H ≤ 4.0	⑤	4.0 ≤ B < 5.5	2.5 ≤ H < 4.0	⑥	5.5 ≤ B ≤ 7.0	2.5 ≤ H < 4.0	⑦	4.0 ≤ B < 5.5	4.0 ≤ H < 5.5	⑧	5.5 ≤ B < 7.0	4.0 ≤ H < 5.5	⑨	7.0 ≤ B < 8.5	4.0 ≤ H ≤ 5.5	⑩	8.5 ≤ B ≤ 10.0	4.0 ≤ H ≤ 5.5	⑪	4.0 ≤ B < 5.5	5.5 ≤ H ≤ 7.0	⑫	5.5 ≤ B ≤ 7.0	5.5 ≤ H ≤ 7.0	<p>3. 区分</p> <div style="border: 1px solid black; padding: 5px; margin-bottom: 10px;">区分は、規格、断面内空寸法とする。</div> <p>(1) 数量算出項目及び区分一覧表</p> <table border="1" style="width: 100%; border-collapse: collapse; text-align: center;"> <thead> <tr> <th>項目</th> <th>区 分</th> <th>規 格</th> <th>断面内空寸法</th> <th>必要性の有無</th> <th>養生工の種類</th> <th>単 位</th> <th>数 量</th> <th>備 考</th> </tr> </thead> <tbody> <tr> <td>函渠本体コンクリート</td> <td></td> <td>○</td> <td>○</td> <td>—</td> <td>○</td> <td>m³</td> <td>○</td> <td></td> </tr> <tr> <td rowspan="2">基礎 砕石</td> <td>敷均し厚20cm以下</td> <td>×</td> <td>×</td> <td>○</td> <td>×</td> <td>—</td> <td>×</td> <td></td> </tr> <tr> <td>敷均し厚20cm超え</td> <td>○</td> <td>×</td> <td>—</td> <td>×</td> <td>m²</td> <td>○</td> <td></td> </tr> <tr> <td>均しコンクリート</td> <td></td> <td>×</td> <td>×</td> <td>○</td> <td>×</td> <td>—</td> <td>×</td> <td></td> </tr> <tr> <td rowspan="2">目地・ 止水板</td> <td>I型</td> <td>×</td> <td>×</td> <td>○</td> <td>×</td> <td>—</td> <td>×</td> <td></td> </tr> <tr> <td>I型以外の形状</td> <td>○</td> <td>×</td> <td>—</td> <td>×</td> <td>備考</td> <td>○</td> <td>m²及びm</td> </tr> <tr> <td>化粧型枠</td> <td></td> <td>×</td> <td>×</td> <td>—</td> <td>×</td> <td>m²</td> <td>○</td> <td>必要量計上</td> </tr> <tr> <td>鉄筋</td> <td></td> <td>○</td> <td>×</td> <td>—</td> <td>×</td> <td>t</td> <td>○</td> <td></td> </tr> <tr> <td>足場</td> <td></td> <td>×</td> <td>×</td> <td>(×)</td> <td>×</td> <td>—</td> <td>×</td> <td>注) 2</td> </tr> </tbody> </table> <p>注) 1. 函渠本体コンクリートの規格はコンクリート規格とする。 2. 雪寒仮囲い等で足場が必要な場合及び特殊な足場を別途計上する必要がある場合は、必要の有無を「×」とし別途算出する。 なお、一般的な施工をする場合は必要の有無を記載する必要はない。</p> <p>(2) 断面区分内空寸法</p> <table border="1" style="width: 100%; border-collapse: collapse; text-align: center;"> <thead> <tr> <th>区分</th> <th>内空幅：B (m)</th> <th>内空高：H (m)</th> </tr> </thead> <tbody> <tr><td>①</td><td>1.0 ≤ B < 2.5</td><td>1.0 ≤ H < 2.5</td></tr> <tr><td>②</td><td>2.5 ≤ B ≤ 4.0</td><td>1.0 ≤ H < 2.5</td></tr> <tr><td>③</td><td>1.0 ≤ B < 2.5</td><td>2.5 ≤ H ≤ 4.0</td></tr> <tr><td>④</td><td>2.5 ≤ B < 4.0</td><td>2.5 ≤ H ≤ 4.0</td></tr> <tr><td>⑤</td><td>4.0 ≤ B < 5.5</td><td>2.5 ≤ H < 4.0</td></tr> <tr><td>⑥</td><td>5.5 ≤ B ≤ 7.0</td><td>2.5 ≤ H < 4.0</td></tr> <tr><td>⑦</td><td>4.0 ≤ B < 5.5</td><td>4.0 ≤ H < 5.5</td></tr> <tr><td>⑧</td><td>5.5 ≤ B < 7.0</td><td>4.0 ≤ H < 5.5</td></tr> <tr><td>⑨</td><td>7.0 ≤ B < 8.5</td><td>4.0 ≤ H ≤ 5.5</td></tr> <tr><td>⑩</td><td>8.5 ≤ B ≤ 10.0</td><td>4.0 ≤ H ≤ 5.5</td></tr> <tr><td>⑪</td><td>4.0 ≤ B < 5.5</td><td>5.5 ≤ H ≤ 7.0</td></tr> <tr><td>⑫</td><td>5.5 ≤ B ≤ 7.0</td><td>5.5 ≤ H ≤ 7.0</td></tr> </tbody> </table> <p>注) 1層2連の場合の考え方は、以下のとおりである。 ・同一断面の場合 : 1連分のB、Hで決定 ・異形断面の場合 : 大きい断面のB、Hで決定</p> <p>4. 数量算出方法 数量算出は、「第1編（共通編）1章基本事項」によるものとする。</p>	項目	区 分	規 格	断面内空寸法	必要性の有無	養生工の種類	単 位	数 量	備 考	函渠本体コンクリート		○	○	—	○	m ³	○		基礎 砕石	敷均し厚20cm以下	×	×	○	×	—	×		敷均し厚20cm超え	○	×	—	×	m ²	○		均しコンクリート		×	×	○	×	—	×		目地・ 止水板	I型	×	×	○	×	—	×		I型以外の形状	○	×	—	×	備考	○	m ² 及びm	化粧型枠		×	×	—	×	m ²	○	必要量計上	鉄筋		○	×	—	×	t	○		足場		×	×	(×)	×	—	×	注) 2	区分	内空幅：B (m)	内空高：H (m)	①	1.0 ≤ B < 2.5	1.0 ≤ H < 2.5	②	2.5 ≤ B ≤ 4.0	1.0 ≤ H < 2.5	③	1.0 ≤ B < 2.5	2.5 ≤ H ≤ 4.0	④	2.5 ≤ B < 4.0	2.5 ≤ H ≤ 4.0	⑤	4.0 ≤ B < 5.5	2.5 ≤ H < 4.0	⑥	5.5 ≤ B ≤ 7.0	2.5 ≤ H < 4.0	⑦	4.0 ≤ B < 5.5	4.0 ≤ H < 5.5	⑧	5.5 ≤ B < 7.0	4.0 ≤ H < 5.5	⑨	7.0 ≤ B < 8.5	4.0 ≤ H ≤ 5.5	⑩	8.5 ≤ B ≤ 10.0	4.0 ≤ H ≤ 5.5	⑪	4.0 ≤ B < 5.5	5.5 ≤ H ≤ 7.0	⑫	5.5 ≤ B ≤ 7.0	5.5 ≤ H ≤ 7.0		
項目	区 分	規 格	断 面	必要性の有無	単 位	数 量	備 考																																																																																																																																																																																																																																																	
函渠本体コンクリート		○	○	—	m ³	○																																																																																																																																																																																																																																																		
基礎 砕石	敷均し厚20cm以下	×	×	○	—	×																																																																																																																																																																																																																																																		
	敷均し厚20cm超え	○	×	—	m ²	○																																																																																																																																																																																																																																																		
均しコンクリート		×	×	○	—	×																																																																																																																																																																																																																																																		
目地・ 止水板	I型	×	×	○	—	×																																																																																																																																																																																																																																																		
	I型以外の形状	○	×	—	備考	○	m ² 及びm																																																																																																																																																																																																																																																	
化粧型枠		×	×	—	m ²	○	必要量計上																																																																																																																																																																																																																																																	
鉄筋		○	×	—	t	○																																																																																																																																																																																																																																																		
足場		×	×	(×)	—	×	注) 2																																																																																																																																																																																																																																																	
区分	内空幅：B (m)	内空高：H (m)																																																																																																																																																																																																																																																						
①	1.0 ≤ B < 2.5	1.0 ≤ H < 2.5																																																																																																																																																																																																																																																						
②	2.5 ≤ B ≤ 4.0	1.0 ≤ H < 2.5																																																																																																																																																																																																																																																						
③	1.0 ≤ B < 2.5	2.5 ≤ H ≤ 4.0																																																																																																																																																																																																																																																						
④	2.5 ≤ B < 4.0	2.5 ≤ H ≤ 4.0																																																																																																																																																																																																																																																						
⑤	4.0 ≤ B < 5.5	2.5 ≤ H < 4.0																																																																																																																																																																																																																																																						
⑥	5.5 ≤ B ≤ 7.0	2.5 ≤ H < 4.0																																																																																																																																																																																																																																																						
⑦	4.0 ≤ B < 5.5	4.0 ≤ H < 5.5																																																																																																																																																																																																																																																						
⑧	5.5 ≤ B < 7.0	4.0 ≤ H < 5.5																																																																																																																																																																																																																																																						
⑨	7.0 ≤ B < 8.5	4.0 ≤ H ≤ 5.5																																																																																																																																																																																																																																																						
⑩	8.5 ≤ B ≤ 10.0	4.0 ≤ H ≤ 5.5																																																																																																																																																																																																																																																						
⑪	4.0 ≤ B < 5.5	5.5 ≤ H ≤ 7.0																																																																																																																																																																																																																																																						
⑫	5.5 ≤ B ≤ 7.0	5.5 ≤ H ≤ 7.0																																																																																																																																																																																																																																																						
項目	区 分	規 格	断面内空寸法	必要性の有無	養生工の種類	単 位	数 量	備 考																																																																																																																																																																																																																																																
函渠本体コンクリート		○	○	—	○	m ³	○																																																																																																																																																																																																																																																	
基礎 砕石	敷均し厚20cm以下	×	×	○	×	—	×																																																																																																																																																																																																																																																	
	敷均し厚20cm超え	○	×	—	×	m ²	○																																																																																																																																																																																																																																																	
均しコンクリート		×	×	○	×	—	×																																																																																																																																																																																																																																																	
目地・ 止水板	I型	×	×	○	×	—	×																																																																																																																																																																																																																																																	
	I型以外の形状	○	×	—	×	備考	○	m ² 及びm																																																																																																																																																																																																																																																
化粧型枠		×	×	—	×	m ²	○	必要量計上																																																																																																																																																																																																																																																
鉄筋		○	×	—	×	t	○																																																																																																																																																																																																																																																	
足場		×	×	(×)	×	—	×	注) 2																																																																																																																																																																																																																																																
区分	内空幅：B (m)	内空高：H (m)																																																																																																																																																																																																																																																						
①	1.0 ≤ B < 2.5	1.0 ≤ H < 2.5																																																																																																																																																																																																																																																						
②	2.5 ≤ B ≤ 4.0	1.0 ≤ H < 2.5																																																																																																																																																																																																																																																						
③	1.0 ≤ B < 2.5	2.5 ≤ H ≤ 4.0																																																																																																																																																																																																																																																						
④	2.5 ≤ B < 4.0	2.5 ≤ H ≤ 4.0																																																																																																																																																																																																																																																						
⑤	4.0 ≤ B < 5.5	2.5 ≤ H < 4.0																																																																																																																																																																																																																																																						
⑥	5.5 ≤ B ≤ 7.0	2.5 ≤ H < 4.0																																																																																																																																																																																																																																																						
⑦	4.0 ≤ B < 5.5	4.0 ≤ H < 5.5																																																																																																																																																																																																																																																						
⑧	5.5 ≤ B < 7.0	4.0 ≤ H < 5.5																																																																																																																																																																																																																																																						
⑨	7.0 ≤ B < 8.5	4.0 ≤ H ≤ 5.5																																																																																																																																																																																																																																																						
⑩	8.5 ≤ B ≤ 10.0	4.0 ≤ H ≤ 5.5																																																																																																																																																																																																																																																						
⑪	4.0 ≤ B < 5.5	5.5 ≤ H ≤ 7.0																																																																																																																																																																																																																																																						
⑫	5.5 ≤ B ≤ 7.0	5.5 ≤ H ≤ 7.0																																																																																																																																																																																																																																																						
積算上の注意事項																																																																																																																																																																																																																																																								

改正理由	現 行	改 正	改 正 現 行	備 考																																																																																			
	<p>8章 地盤改良工</p> <p>8.1 サンドドレーン工・サンドコンパクションパイル工・サンドマット工</p> <p>1. 適用</p> <div style="border: 1px solid black; padding: 5px;">粘土、シルト及び有機質土等の地盤を対象として行うサンドドレーン工、サンドコンパクションパイル工、サンドマット工及びこれらの工種の併用工に適用する。</div> <p>2. 数量算出項目</p> <div style="border: 1px solid black; padding: 5px;">サンドドレーン、サンドコンパクションパイル及びサンドドレーン・サンドコンパクションパイル併用工の本数、サンドマットの面積を区分ごとに算出する。</div> <p>3. 区分</p> <div style="border: 1px solid black; padding: 5px;">区分は、杭径、打設長、規格とする。</div> <p>(1) 数量算出項目及び区分一覧表</p> <table border="1" style="width: 100%; border-collapse: collapse; text-align: center;"> <thead> <tr> <th>項目 \ 区 分</th> <th>杭 径</th> <th>打 設 長</th> <th>規 格</th> <th>単 位</th> <th>数 量</th> <th>備 考</th> </tr> </thead> <tbody> <tr> <td>サ ン ド ド レ ー ン</td> <td>○</td> <td>○</td> <td>○</td> <td>本</td> <td></td> <td></td> </tr> <tr> <td>サ ン ド コ ン パ ク シ ョ ン パ イ ル</td> <td>○</td> <td>○</td> <td>○</td> <td>本</td> <td></td> <td></td> </tr> <tr> <td>サ ン ド ド レ ー ン ・ サ ン ド コ ン パ ク シ ョ ン パ イ ル 併 用 工</td> <td>○</td> <td>○</td> <td>○</td> <td>本</td> <td></td> <td></td> </tr> <tr> <td>サ ン ド マ ッ ト</td> <td>×</td> <td>×</td> <td>○</td> <td>m²</td> <td></td> <td>t = m</td> </tr> <tr> <td>土 木 安 定 シ ー ト ・ ネ ッ ト</td> <td>×</td> <td>×</td> <td>○</td> <td>m²</td> <td></td> <td></td> </tr> </tbody> </table> <p>(2) 杭径区分 サンドドレーン、サンドコンパクションパイルの本数を杭径ごとに区分して算出する。 サンドドレーン、サンドコンパクションパイル併用工については、工種毎に区分して1本当り内訳にて算出する。</p> <p>(3) 打設長区分 サンドドレーン、サンドコンパクションパイルの本数を打設長ごとに区分して算出する。 サンドドレーン・サンドコンパクションパイル併用工の場合は、工種毎の打設長で判断せず、造成する砂杭1本当りの打設長で区分する。 サンドマットがある場合、サンドマットの厚みを含む打設長とする。</p> <p>(4) サンドドレーン・サンドコンパクションパイル併用工については、(1)数量算出項目及び区分一覧表で算出した以外に各々サンドドレーン部分、サンドコンパクションパイル部分に分けて算出する。</p>	項目 \ 区 分	杭 径	打 設 長	規 格	単 位	数 量	備 考	サ ン ド ド レ ー ン	○	○	○	本			サ ン ド コ ン パ ク シ ョ ン パ イ ル	○	○	○	本			サ ン ド ド レ ー ン ・ サ ン ド コ ン パ ク シ ョ ン パ イ ル 併 用 工	○	○	○	本			サ ン ド マ ッ ト	×	×	○	m ²		t = m	土 木 安 定 シ ー ト ・ ネ ッ ト	×	×	○	m ²			<p>8章 地盤改良工</p> <p>8.1 サンドドレーン工・サンドコンパクションパイル工・サンドマット工</p> <p>1. 適用</p> <div style="border: 1px solid black; padding: 5px;">粘土、シルト及び有機質土等の地盤を対象として行うサンドドレーン工、サンドコンパクションパイル工、サンドマット工及びこれらの工種の併用工に適用する。</div> <p>2. 数量算出項目</p> <div style="border: 1px solid black; padding: 5px;">サンドドレーン、サンドコンパクションパイル及びサンドドレーン・サンドコンパクションパイル併用工の本数、サンドマットの面積体積、安定シート・ネットの面積を区分ごとに算出する。</div> <p>3. 区分</p> <div style="border: 1px solid black; padding: 5px;">区分は、杭径、打設長、規格とする。</div> <p>(1) 数量算出項目及び区分一覧表</p> <table border="1" style="width: 100%; border-collapse: collapse; text-align: center;"> <thead> <tr> <th>項目 \ 区 分</th> <th>杭 径</th> <th>打 設 長</th> <th>規 格</th> <th>単 位</th> <th>数 量</th> <th>備 考</th> </tr> </thead> <tbody> <tr> <td>サ ン ド ド レ ー ン</td> <td>○</td> <td>○</td> <td>○</td> <td>本</td> <td></td> <td></td> </tr> <tr> <td>サ ン ド コ ン パ ク シ ョ ン パ イ ル</td> <td>○</td> <td>○</td> <td>○</td> <td>本</td> <td></td> <td></td> </tr> <tr> <td>サ ン ド ド レ ー ン ・ サ ン ド コ ン パ ク シ ョ ン パ イ ル 併 用 工</td> <td>○</td> <td>○</td> <td>○</td> <td>本</td> <td></td> <td></td> </tr> <tr> <td>サ ン ド マ ッ ト</td> <td>×</td> <td>×</td> <td>○</td> <td>m² m³</td> <td></td> <td>t = m</td> </tr> <tr> <td>土 木 安 定 シ ー ト ・ ネ ッ ト</td> <td>×</td> <td>×</td> <td>○</td> <td>m²</td> <td></td> <td></td> </tr> </tbody> </table> <p>(2) 杭径区分 サンドドレーン、サンドコンパクションパイルの本数を杭径ごとに区分して算出する。 サンドドレーン、サンドコンパクションパイル併用工については、工種毎に区分して1本当り内訳にて算出する。</p> <p>(3) 打設長区分 サンドドレーン、サンドコンパクションパイルの本数を打設長ごとに区分して算出する。 サンドドレーン・サンドコンパクションパイル併用工の場合は、工種毎の打設長で判断せず、造成する砂杭1本当りの打設長で区分する。 サンドマットがある場合、サンドマットの厚みを含む打設長とする。</p> <p>(4) サンドドレーン・サンドコンパクションパイル併用工については、(1)数量算出項目及び区分一覧表で算出した以外に各々サンドドレーン部分、サンドコンパクションパイル部分に分けて算出する。</p>	項目 \ 区 分	杭 径	打 設 長	規 格	単 位	数 量	備 考	サ ン ド ド レ ー ン	○	○	○	本			サ ン ド コ ン パ ク シ ョ ン パ イ ル	○	○	○	本			サ ン ド ド レ ー ン ・ サ ン ド コ ン パ ク シ ョ ン パ イ ル 併 用 工	○	○	○	本			サ ン ド マ ッ ト	×	×	○	m² m ³		t = m	土 木 安 定 シ ー ト ・ ネ ッ ト	×	×	○	m ²			<p>「サンドマット」及び「安定シート・ネット」の施工パッケージ化に伴う改正。</p>
項目 \ 区 分	杭 径	打 設 長	規 格	単 位	数 量	備 考																																																																																	
サ ン ド ド レ ー ン	○	○	○	本																																																																																			
サ ン ド コ ン パ ク シ ョ ン パ イ ル	○	○	○	本																																																																																			
サ ン ド ド レ ー ン ・ サ ン ド コ ン パ ク シ ョ ン パ イ ル 併 用 工	○	○	○	本																																																																																			
サ ン ド マ ッ ト	×	×	○	m ²		t = m																																																																																	
土 木 安 定 シ ー ト ・ ネ ッ ト	×	×	○	m ²																																																																																			
項目 \ 区 分	杭 径	打 設 長	規 格	単 位	数 量	備 考																																																																																	
サ ン ド ド レ ー ン	○	○	○	本																																																																																			
サ ン ド コ ン パ ク シ ョ ン パ イ ル	○	○	○	本																																																																																			
サ ン ド ド レ ー ン ・ サ ン ド コ ン パ ク シ ョ ン パ イ ル 併 用 工	○	○	○	本																																																																																			
サ ン ド マ ッ ト	×	×	○	m² m ³		t = m																																																																																	
土 木 安 定 シ ー ト ・ ネ ッ ト	×	×	○	m ²																																																																																			
積算上の注意事項																																																																																							

改正理由		改正 現行	
------	--	----------	--

現 行

サントドレーン・サンドコンパクションパイル併用工1本当り内訳

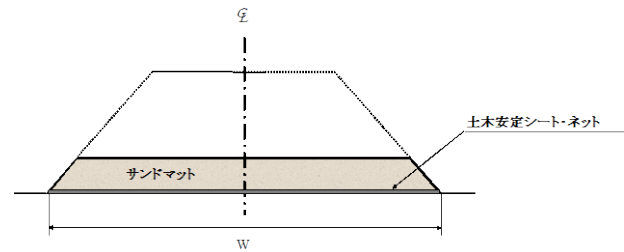
項目	サントドレーン部分		サンドコンパクションパイル部分	
	単位	数量	単位	数量
規格	—	—	—	—
杭 径	m		m	
打 設 長	m		m	

(5) サンドマット

サンドマット、土木安定シート・ネットの設計面積は次式により算出する。

$$A = W \times L$$

- A : 設計面積 (m²)
- W : 設計幅員 (m)
- L : 設計延長 (m)



4. 参考図 (施工図)

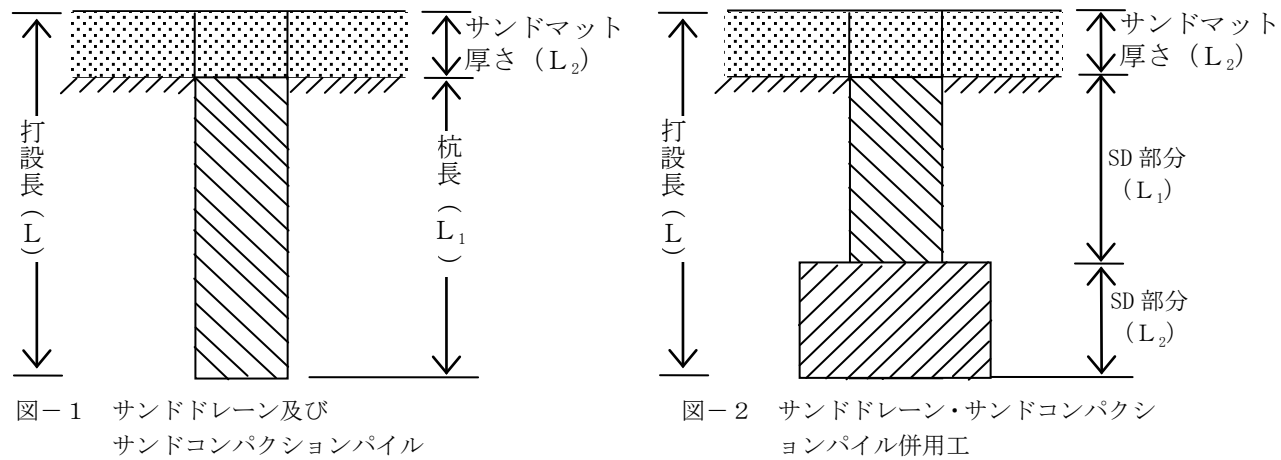


図-1 サンドドレーン及び
サンドコンパクションパイル

図-2 サンドドレーン・サンドコンパクシ
ョンパイル併用工

改 正

サントドレーン・サンドコンパクションパイル併用工1本当り内訳

項目	サントドレーン部分		サンドコンパクションパイル部分	
	単位	数量	単位	数量
規格	—	—	—	—
杭 径	m		m	
打 設 長	m		m	

(5) サンドマットの対象体積、安定シート・ネットの対象面積

サンドマット用砂量の設計体積は次式による。

$$V_m = A \times L$$

V_m : サンドマット用砂の設計体積 (m³)

A : 設計断面積 (m²)

L : 設計延長 (m)

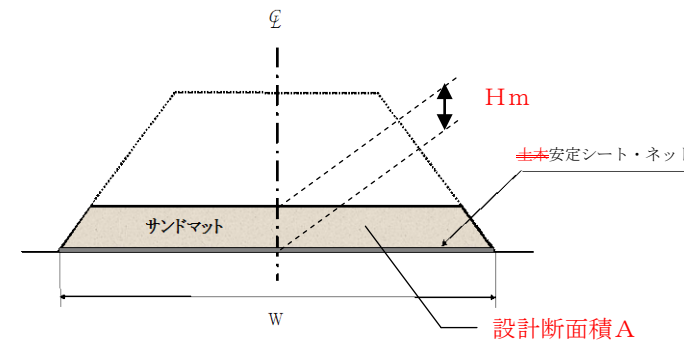
~~サンドマット、土木安定シート・ネットの設計面積は次式により算出する。~~

$$A_m = W \times L$$

A_m : 設計面積 (m²)

W : 設計幅員 (m)

L : 設計延長 (m)



4. 参考図 (施工図)

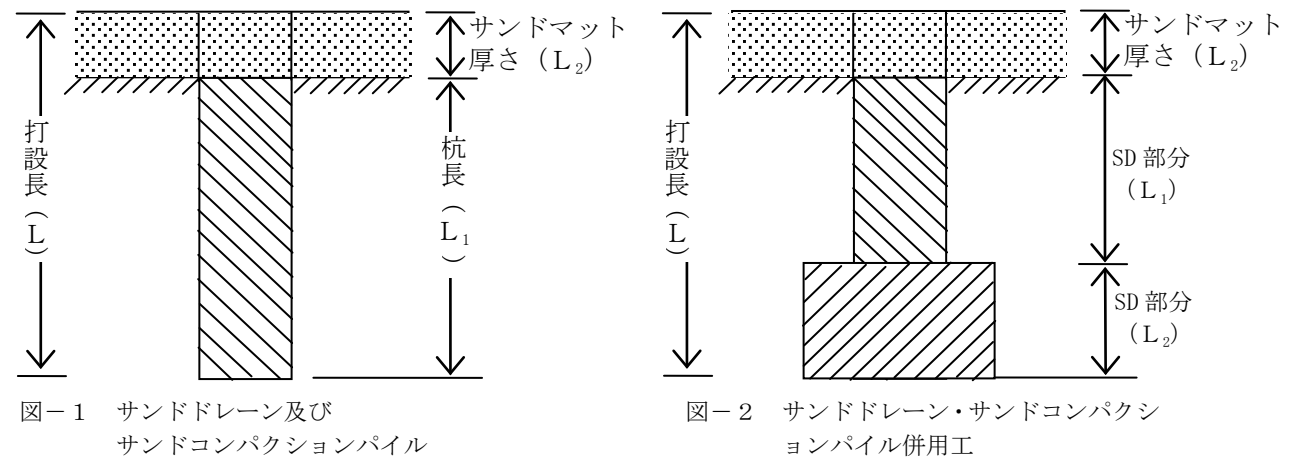
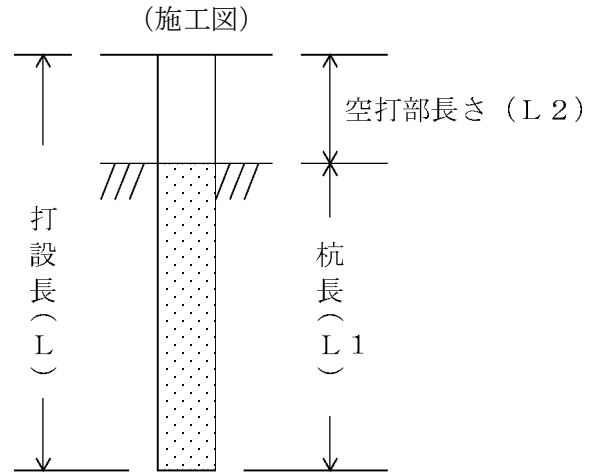
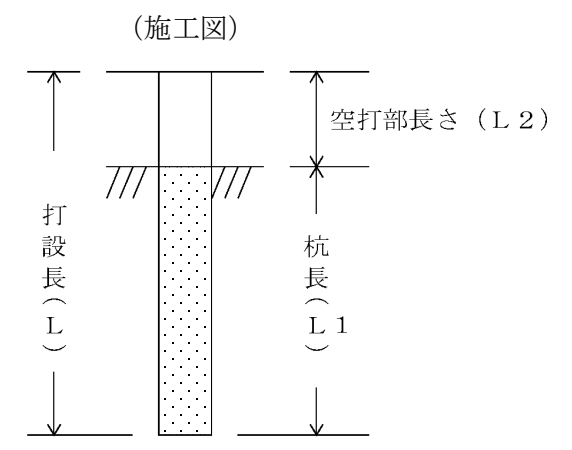


図-1 サンドドレーン及び
サンドコンパクションパイル

図-2 サンドドレーン・サンドコンパクシ
ョンパイル併用工

改正理由	現 行	改 正	改 正 現 行	備 考																																																																																							
	<p>8.3 粉体噴射攪拌工(DJM工法)</p> <p>1. 適用</p> <div style="border: 1px solid black; padding: 5px;">粘性土、砂質土、シルト及び有機質土等の軟弱地盤を対象として行う粉体噴射攪拌工に適用する。</div> <p>2. 数量算出項目</p> <div style="border: 1px solid black; padding: 5px;">杭施工本数を区分ごとに算出する。</div> <p>3. 区分</p> <div style="border: 1px solid black; padding: 5px;">区分は、施工方法、打設長、杭長、規格、改良材使用量とする。</div> <p>(1) 数量算出項目及び区分一覧表</p> <table border="1" style="width: 100%; border-collapse: collapse; text-align: center;"> <thead> <tr> <th>項目</th> <th>区 分</th> <th>施工方法</th> <th>打設長</th> <th>杭 長</th> <th>規 格</th> <th>改良材 使用量</th> <th>単 位</th> <th>数 量</th> <th>備 考</th> </tr> </thead> <tbody> <tr> <td>杭 施 工 本</td> <td></td> <td>○</td> <td>○</td> <td>○</td> <td>○</td> <td>○</td> <td>本</td> <td></td> <td></td> </tr> </tbody> </table> <p>注) 1. 2軸施工の1日当り杭施工本数は、1軸当り1本として計上する。 2. バックホウによる先掘が必要な場合は別途算出する。</p> <p>(2) 施工方法区分 施工方法による区分は以下の通りとする。 ①単軸施工 ②2軸施工</p> <p>(3) 打設長、杭長区分 杭施工本数を、打設長及び杭長ごとに区分して算出する。</p> <p>(4) 規格区分 粉体噴射攪拌工の改良材の種類とする。</p> <p>(5) 改良材使用量区分 1) 改良材使用量を杭施工本数ごとに区分して算出する。また、杭長1m当り改良材使用量についても算出する。 2) 改良材の杭一本当り使用量は次式により算出する。</p> $V = v \times L1$ <p>V : 杭一本当り改良材使用量 (t/本) v : 杭長1m当り改良材使用量 (t/m) L1: 杭長 (m)</p>	項目	区 分	施工方法	打設長	杭 長	規 格	改良材 使用量	単 位	数 量	備 考	杭 施 工 本		○	○	○	○	○	本			<p>8.3 粉体噴射攪拌工(DJM工法)</p> <p>1. 適用</p> <div style="border: 1px solid black; padding: 5px;">粘性土、砂質土、シルト及び有機質土等の軟弱地盤を対象として行う粉体噴射攪拌工 (改良材がセメント系及び石灰系の場合) に適用する。</div> <p>2. 数量算出項目</p> <div style="border: 1px solid black; padding: 5px;">杭施工本数、改良材供給設備現場内移設回数を区分ごとに算出する。</div> <p>3. 区分</p> <div style="border: 1px solid black; padding: 5px;">区分は、現場制約の有無、施工方法、打設長、杭長、規格、改良材使用量とする。</div> <p>(1) 数量算出項目及び区分一覧表</p> <table border="1" style="width: 100%; border-collapse: collapse; text-align: center;"> <thead> <tr> <th>項目</th> <th>区 分</th> <th>現場制約 の有無</th> <th>施工 方法</th> <th>打設長</th> <th>杭 長</th> <th>規 格</th> <th>改良材 使用量</th> <th>単 位</th> <th>数 量</th> <th>備 考</th> </tr> </thead> <tbody> <tr> <td>杭施工本数 粉体噴射攪拌工</td> <td></td> <td>○</td> <td>○ -</td> <td>○</td> <td>○</td> <td>○</td> <td>○</td> <td>本</td> <td></td> <td></td> </tr> <tr> <td>改良材供給設備 現場内移設</td> <td></td> <td>-</td> <td>○</td> <td>-</td> <td>-</td> <td>-</td> <td>-</td> <td>回</td> <td></td> <td></td> </tr> </tbody> </table> <p>注) 1. 2軸施工の1日当り杭施工本数は、1軸当り1本として計上する。 2. バックホウによる先掘が必要な場合は別途算出する。</p> <p>(2) 施工方法区分 施工方法による区分は以下の通りとする。 ①単軸施工 ②2軸施工</p> <p>(3) 打設長、杭長区分 杭施工本数を、打設長及び杭長ごとに区分して算出する。</p> <table border="1" style="width: 100%; border-collapse: collapse; text-align: center;"> <thead> <tr> <th>現場制約の有無</th> <th>打設長</th> <th>杭長</th> </tr> </thead> <tbody> <tr> <td rowspan="20">有り</td> <td rowspan="5">3m 超え 6m 未満</td> <td>2m 未満</td> </tr> <tr> <td>2m 以上 3m 未満</td> </tr> <tr> <td>3m 以上 4m 未満</td> </tr> <tr> <td>4m 以上 5m 未満</td> </tr> <tr> <td>5m 以上 6m 未満</td> </tr> <tr> <td rowspan="5">6m 以上 10m 未満</td> <td>4m 以上 5m 未満</td> </tr> <tr> <td>5m 以上 6m 未満</td> </tr> <tr> <td>6m 以上 7m 未満</td> </tr> <tr> <td>7m 以上 8m 未満</td> </tr> <tr> <td>8m 以上 9m 未満</td> </tr> <tr> <td rowspan="5">10m 以上 14m 未満</td> <td>9m 以上 10m 未満</td> </tr> <tr> <td>10m 以上 12m 未満</td> </tr> <tr> <td>12m 以上 14m 未満</td> </tr> <tr> <td>12m 以上 14m 未満</td> </tr> <tr> <td>14m 以上 17m 未満</td> </tr> <tr> <td rowspan="5">14m 以上 17m 未満</td> <td>14m 以上 15m 未満</td> </tr> <tr> <td>15m 以上 17m 未満</td> </tr> <tr> <td>15m 以上 17m 未満</td> </tr> <tr> <td>15m 以上 17m 未満</td> </tr> <tr> <td>17m 以上 20m 以下</td> </tr> <tr> <td rowspan="5">17m 以上 20m 以下</td> <td>17m 以上 20m 以下</td> </tr> <tr> <td>17m 以上 20m 以下</td> </tr> <tr> <td>17m 以上 20m 以下</td> </tr> <tr> <td>17m 以上 20m 以下</td> </tr> <tr> <td>17m 以上 20m 以下</td> </tr> </tbody> </table>	項目	区 分	現場制約 の有無	施工 方法	打設長	杭 長	規 格	改良材 使用量	単 位	数 量	備 考	杭施工本数 粉体噴射攪拌工		○	○ -	○	○	○	○	本			改良材供給設備 現場内移設		-	○	-	-	-	-	回			現場制約の有無	打設長	杭長	有り	3m 超え 6m 未満	2m 未満	2m 以上 3m 未満	3m 以上 4m 未満	4m 以上 5m 未満	5m 以上 6m 未満	6m 以上 10m 未満	4m 以上 5m 未満	5m 以上 6m 未満	6m 以上 7m 未満	7m 以上 8m 未満	8m 以上 9m 未満	10m 以上 14m 未満	9m 以上 10m 未満	10m 以上 12m 未満	12m 以上 14m 未満	12m 以上 14m 未満	14m 以上 17m 未満	14m 以上 17m 未満	14m 以上 15m 未満	15m 以上 17m 未満	15m 以上 17m 未満	15m 以上 17m 未満	17m 以上 20m 以下	17m 以上 20m 以下	17m 以上 20m 以下	17m 以上 20m 以下	17m 以上 20m 以下	17m 以上 20m 以下	17m 以上 20m 以下		<p>「粉体噴射攪拌」の施工パッケージ化に伴う改正。</p>
項目	区 分	施工方法	打設長	杭 長	規 格	改良材 使用量	単 位	数 量	備 考																																																																																		
杭 施 工 本		○	○	○	○	○	本																																																																																				
項目	区 分	現場制約 の有無	施工 方法	打設長	杭 長	規 格	改良材 使用量	単 位	数 量	備 考																																																																																	
杭施工本数 粉体噴射攪拌工		○	○ -	○	○	○	○	本																																																																																			
改良材供給設備 現場内移設		-	○	-	-	-	-	回																																																																																			
現場制約の有無	打設長	杭長																																																																																									
有り	3m 超え 6m 未満	2m 未満																																																																																									
		2m 以上 3m 未満																																																																																									
		3m 以上 4m 未満																																																																																									
		4m 以上 5m 未満																																																																																									
		5m 以上 6m 未満																																																																																									
	6m 以上 10m 未満	4m 以上 5m 未満																																																																																									
		5m 以上 6m 未満																																																																																									
		6m 以上 7m 未満																																																																																									
		7m 以上 8m 未満																																																																																									
		8m 以上 9m 未満																																																																																									
	10m 以上 14m 未満	9m 以上 10m 未満																																																																																									
		10m 以上 12m 未満																																																																																									
		12m 以上 14m 未満																																																																																									
		12m 以上 14m 未満																																																																																									
		14m 以上 17m 未満																																																																																									
	14m 以上 17m 未満	14m 以上 15m 未満																																																																																									
		15m 以上 17m 未満																																																																																									
		15m 以上 17m 未満																																																																																									
		15m 以上 17m 未満																																																																																									
		17m 以上 20m 以下																																																																																									
17m 以上 20m 以下	17m 以上 20m 以下																																																																																										
	17m 以上 20m 以下																																																																																										
	17m 以上 20m 以下																																																																																										
	17m 以上 20m 以下																																																																																										
	17m 以上 20m 以下																																																																																										
積算上の注意事項																																																																																											

改正理由	現 行	改 正	備 考																																	
	<p>4. 参考図 (施工図)</p> 	<table border="1" style="width: 100%; border-collapse: collapse; text-align: center;"> <thead> <tr> <th style="width: 20%;">現場制約の有無</th> <th style="width: 20%;">打設長</th> <th style="width: 60%;">杭長</th> </tr> </thead> <tbody> <tr> <td rowspan="24">無し</td> <td rowspan="5">3m 超え 6m 未満</td> <td>2m 未満</td> </tr> <tr> <td>2m 以上 3m 未満</td> </tr> <tr> <td>3m 以上 4m 未満</td> </tr> <tr> <td>4m 以上 5m 未満</td> </tr> <tr> <td>5m 以上 6m 未満</td> </tr> <tr> <td rowspan="5">6m 以上 10m 未満</td> <td>4m 以上 5m 未満</td> </tr> <tr> <td>5m 以上 6m 未満</td> </tr> <tr> <td>6m 以上 7m 未満</td> </tr> <tr> <td>7m 以上 8m 未満</td> </tr> <tr> <td>8m 以上 9m 未満</td> </tr> <tr> <td rowspan="4">10m 以上 15m 未満</td> <td>9m 以上 10m 未満</td> </tr> <tr> <td>8m 以上 9m 未満</td> </tr> <tr> <td>10m 以上 12m 未満</td> </tr> <tr> <td>12m 以上 14m 未満</td> </tr> <tr> <td rowspan="3">15m 以上 20m 未満</td> <td>14m 以上 15m 未満</td> </tr> <tr> <td>15m 以上 17m 未満</td> </tr> <tr> <td>17m 以上 20m 以下</td> </tr> <tr> <td rowspan="3">20m 以上 27m 未満</td> <td>17m 以上 20m 以下</td> </tr> <tr> <td>20m 超え 23m 未満</td> </tr> <tr> <td>23m 以上 27m 未満</td> </tr> <tr> <td rowspan="3">27m 以上 33m 以下</td> <td>23m 以上 27m 未満</td> </tr> <tr> <td>27m 以上 32m 未満</td> </tr> <tr> <td>32m 以上 33m 以下</td> </tr> </tbody> </table> <p>(4) 規格区分 粉体噴射攪拌工の改良材の種類とする。</p> <p>(5) 改良材使用量区分</p> <p>1) 改良材使用量を杭施工本数ごとに区分して算出する。また、杭長 1 m 当り改良材使用量についても算出する。</p> <p>2) 改良材の杭一本当り使用量は次式により算出する。</p> $V = v \times L1$ <p>V : 杭一本当り改良材使用量 (t/本) v : 杭長 1 m 当り改良材使用量 (t/m) L1 : 杭長 (m)</p> <p>4. 参考図 (施工図)</p> 	現場制約の有無	打設長	杭長	無し	3m 超え 6m 未満	2m 未満	2m 以上 3m 未満	3m 以上 4m 未満	4m 以上 5m 未満	5m 以上 6m 未満	6m 以上 10m 未満	4m 以上 5m 未満	5m 以上 6m 未満	6m 以上 7m 未満	7m 以上 8m 未満	8m 以上 9m 未満	10m 以上 15m 未満	9m 以上 10m 未満	8m 以上 9m 未満	10m 以上 12m 未満	12m 以上 14m 未満	15m 以上 20m 未満	14m 以上 15m 未満	15m 以上 17m 未満	17m 以上 20m 以下	20m 以上 27m 未満	17m 以上 20m 以下	20m 超え 23m 未満	23m 以上 27m 未満	27m 以上 33m 以下	23m 以上 27m 未満	27m 以上 32m 未満	32m 以上 33m 以下	
現場制約の有無	打設長	杭長																																		
無し	3m 超え 6m 未満	2m 未満																																		
		2m 以上 3m 未満																																		
		3m 以上 4m 未満																																		
		4m 以上 5m 未満																																		
		5m 以上 6m 未満																																		
	6m 以上 10m 未満	4m 以上 5m 未満																																		
		5m 以上 6m 未満																																		
		6m 以上 7m 未満																																		
		7m 以上 8m 未満																																		
		8m 以上 9m 未満																																		
	10m 以上 15m 未満	9m 以上 10m 未満																																		
		8m 以上 9m 未満																																		
		10m 以上 12m 未満																																		
		12m 以上 14m 未満																																		
	15m 以上 20m 未満	14m 以上 15m 未満																																		
		15m 以上 17m 未満																																		
		17m 以上 20m 以下																																		
	20m 以上 27m 未満	17m 以上 20m 以下																																		
		20m 超え 23m 未満																																		
		23m 以上 27m 未満																																		
	27m 以上 33m 以下	23m 以上 27m 未満																																		
		27m 以上 32m 未満																																		
		32m 以上 33m 以下																																		
	積算上の注意事項																																			

改正理由	現 行	改 正	改 正 現 行	備 考																																																																																																																													
	<p>10章 構造物取壊し工</p> <p>10.1 構造物取壊し工</p> <p>1. 適用</p> <div style="border: 1px solid black; padding: 5px;"> 土木工事におけるコンクリート構造物等の取壊し工に適用する。 ただし、建築物および舗装版の取壊し工及びブロック施工による旧橋撤去には適用しない。 </div> <p>2. 数量算出項目</p> <div style="border: 1px solid black; padding: 5px;"> コンクリート構造物等の取壊しの数量を区分ごとに算出する。 </div> <p>3. 区分</p> <div style="border: 1px solid black; padding: 5px;"> 区分は、種別、形状とする。 </div> <p>(1) 数量算出項目及び区分一覧表</p> <table border="1" style="width: 100%; border-collapse: collapse;"> <thead> <tr> <th>項目</th> <th>区分</th> <th>種 別</th> <th>形 状</th> <th>単 位</th> <th>数 量</th> <th>備 考</th> </tr> </thead> <tbody> <tr> <td rowspan="2">コンクリート 構造物取壊し</td> <td rowspan="2"></td> <td>無筋構造物</td> <td>—</td> <td>m³</td> <td></td> <td>注)4,5,6</td> </tr> <tr> <td>鉄筋構造物</td> <td>—</td> <td>m³</td> <td></td> <td>注)4,5,6</td> </tr> <tr> <td rowspan="4">石 積 取 壊 し</td> <td rowspan="4"></td> <td rowspan="2">練</td> <td>控 35cm～45cm</td> <td>(m³) m²</td> <td>()</td> <td></td> </tr> <tr> <td>控 45cm未満</td> <td>(m³) m²</td> <td>()</td> <td></td> </tr> <tr> <td rowspan="2">空</td> <td>控 45cm～60cm</td> <td>(m³) m²</td> <td>()</td> <td></td> </tr> <tr> <td>控 60cm～90cm</td> <td>(m³) m²</td> <td>()</td> <td></td> </tr> <tr> <td rowspan="2">コンクリート は つ り</td> <td rowspan="2"></td> <td rowspan="2">コンクリート 構造物</td> <td>厚さ 3cm以下</td> <td>(m³) m²</td> <td>()</td> <td></td> </tr> <tr> <td>厚さ 3cmを超え 6cm以下</td> <td>(m³) m²</td> <td>()</td> <td></td> </tr> <tr> <td>吹付法面 取 壊 し</td> <td></td> <td>モルタル</td> <td>厚さ 5cm以上 15cm以下</td> <td>(m³) m²</td> <td>()</td> <td>法面高さ5mを超えるもの5m以下のもの で区分し数量を算出する。</td> </tr> </tbody> </table> <p>注) 1. 形状の範囲外の場合も区分して算出する。 2. Co 塊等を工事区間外へ搬出する場合は、運搬距離についても算出する。 3. 取壊し数量 (m3) については、取壊す前の数量とする。 4. PC・RC 橋上部、鋼橋床版の取壊しは、コンクリート構造物取壊しの鉄筋構造物を適用する。 5. コンクリート構造物取壊しにおいて、施工基面（機械設置基面）より上下5mを超える場合については、区分して算出する。 6. 乾燥収縮によるひび割れ対策の鉄筋程度を含むものは無筋構造物とする。</p>	項目	区分	種 別	形 状	単 位	数 量	備 考	コンクリート 構造物取壊し		無筋構造物	—	m ³		注)4,5,6	鉄筋構造物	—	m ³		注)4,5,6	石 積 取 壊 し		練	控 35cm～45cm	(m ³) m ²	()		控 45cm未満	(m ³) m ²	()		空	控 45cm～60cm	(m ³) m ²	()		控 60cm～90cm	(m ³) m ²	()		コンクリート は つ り		コンクリート 構造物	厚さ 3cm以下	(m ³) m ²	()		厚さ 3cmを超え 6cm以下	(m ³) m ²	()		吹付法面 取 壊 し		モルタル	厚さ 5cm以上 15cm以下	(m ³) m ²	()	法面高さ5mを超えるもの5m以下のもの で区分し数量を算出する。	<p>10章 構造物取壊し工</p> <p>10.1 構造物取壊し工</p> <p>1. 適用</p> <div style="border: 1px solid black; padding: 5px;"> 土木工事におけるコンクリート構造物等の取壊し工に適用する。 ただし、建築物および舗装版の取壊し工及びブロック施工による旧橋撤去には適用しない。 </div> <p>2. 数量算出項目</p> <div style="border: 1px solid black; padding: 5px;"> コンクリート構造物等の取壊しの数量を区分ごとに算出する。 </div> <p>3. 区分</p> <div style="border: 1px solid black; padding: 5px;"> 石積取壊し（人力）とコンクリートはつりの区分は、種別、形状とする。 吹付法面とりこわしの区分は、種別、形状、集積積込の有無とする。 </div> <p>(1) 数量算出項目及び区分一覧表</p> <table border="1" style="width: 100%; border-collapse: collapse;"> <thead> <tr> <th>項目</th> <th>区分</th> <th>種 別</th> <th>形 状</th> <th>集積積込の有無</th> <th>単 位</th> <th>数 量</th> <th>備 考</th> </tr> </thead> <tbody> <tr> <td rowspan="2">コンクリート 構造物取壊し</td> <td rowspan="2"></td> <td>無筋構造物</td> <td>—</td> <td>—</td> <td>m³</td> <td></td> <td>注)4,5,6</td> </tr> <tr> <td>鉄筋構造物</td> <td>—</td> <td>—</td> <td>m³</td> <td></td> <td>注)4,5,6</td> </tr> <tr> <td rowspan="4">石 積 取 壊 し (人力)</td> <td rowspan="4"></td> <td rowspan="2">練積</td> <td>控え 35cm以上 45cm未満</td> <td>—</td> <td>(m³) m²</td> <td>()</td> <td></td> </tr> <tr> <td rowspan="2">空積</td> <td>控え 45cm未満</td> <td>—</td> <td>(m³) m²</td> <td>()</td> <td></td> </tr> <tr> <td rowspan="2">空積</td> <td>控え 45cm以上 60cm未満</td> <td>—</td> <td>(m³) m²</td> <td>()</td> <td></td> </tr> <tr> <td>控え 60cm以上 90cm未満</td> <td>—</td> <td>(m³) m²</td> <td>()</td> <td></td> </tr> <tr> <td rowspan="2">コンクリート は つ り</td> <td rowspan="2"></td> <td rowspan="2">コンクリート 構造物</td> <td>平均はつり厚さ 3cm以下</td> <td>—</td> <td>(m³) m²</td> <td>()</td> <td></td> </tr> <tr> <td>平均はつり厚さ 3cmを超え6cm以下</td> <td>—</td> <td>(m³) m²</td> <td>()</td> <td></td> </tr> <tr> <td>吹付法面 取 壊 し とりこわし</td> <td></td> <td>モルタル</td> <td>厚さ 5cm以上 15cm以下</td> <td>○</td> <td>(m³) m²</td> <td>()</td> <td>法面高さ5mを超えるもの5m以下のもの で区分し数量を算出する。</td> </tr> </tbody> </table> <p>注) 1. 形状の範囲外の場合も区分して算出する。 2. Co 塊等を工事区間外へ搬出する場合は、運搬距離についても算出する。し、「第1編（共通編）10.5 殻運搬」により別途算出する。 3. 取壊し数量 (m3) については、取壊す前の数量とする。 4. PC・RC 橋上部、鋼橋床版の取壊しは、コンクリート構造物取壊しの鉄筋構造物を適用する。 5. コンクリート構造物取壊しにおいて、施工基面（機械設置基面）より上下5mを超える場合については、区分して算出する。 6. 乾燥収縮によるひび割れ対策の鉄筋程度を含むものは無筋構造物とする。</p>	項目	区分	種 別	形 状	集積積込の有無	単 位	数 量	備 考	コンクリート 構造物取壊し		無筋構造物	—	—	m ³		注)4,5,6	鉄筋構造物	—	—	m ³		注)4,5,6	石 積 取 壊 し (人力)		練積	控え 35cm以上 45cm未満	—	(m ³) m ²	()		空積	控え 45cm未満	—	(m ³) m ²	()		空積	控え 45cm以上 60cm未満	—	(m ³) m ²	()		控え 60cm以上 90cm未満	—	(m ³) m ²	()		コンクリート は つ り		コンクリート 構造物	平均はつり厚さ 3cm以下	—	(m ³) m ²	()		平均はつり厚さ 3cmを超え6cm以下	—	(m ³) m ²	()		吹付法面 取 壊 し とりこわし		モルタル	厚さ 5cm以上 15cm以下	○	(m ³) m ²	()	法面高さ5mを超えるもの5m以下のもの で区分し数量を算出する。		<p>「石積取壊し（人力）」、「コンクリートはつり」及び「吹付法面とりこわし」の施工パッケージ化に伴う改正。</p>
項目	区分	種 別	形 状	単 位	数 量	備 考																																																																																																																											
コンクリート 構造物取壊し		無筋構造物	—	m ³		注)4,5,6																																																																																																																											
		鉄筋構造物	—	m ³		注)4,5,6																																																																																																																											
石 積 取 壊 し		練	控 35cm～45cm	(m ³) m ²	()																																																																																																																												
			控 45cm未満	(m ³) m ²	()																																																																																																																												
		空	控 45cm～60cm	(m ³) m ²	()																																																																																																																												
			控 60cm～90cm	(m ³) m ²	()																																																																																																																												
コンクリート は つ り		コンクリート 構造物	厚さ 3cm以下	(m ³) m ²	()																																																																																																																												
			厚さ 3cmを超え 6cm以下	(m ³) m ²	()																																																																																																																												
吹付法面 取 壊 し		モルタル	厚さ 5cm以上 15cm以下	(m ³) m ²	()	法面高さ5mを超えるもの5m以下のもの で区分し数量を算出する。																																																																																																																											
項目	区分	種 別	形 状	集積積込の有無	単 位	数 量	備 考																																																																																																																										
コンクリート 構造物取壊し		無筋構造物	—	—	m ³		注)4,5,6																																																																																																																										
		鉄筋構造物	—	—	m ³		注)4,5,6																																																																																																																										
石 積 取 壊 し (人力)		練積	控え 35cm以上 45cm未満	—	(m ³) m ²	()																																																																																																																											
			空積	控え 45cm未満	—	(m ³) m ²	()																																																																																																																										
		空積		控え 45cm以上 60cm未満	—	(m ³) m ²	()																																																																																																																										
			控え 60cm以上 90cm未満	—	(m ³) m ²	()																																																																																																																											
コンクリート は つ り		コンクリート 構造物	平均はつり厚さ 3cm以下	—	(m ³) m ²	()																																																																																																																											
			平均はつり厚さ 3cmを超え6cm以下	—	(m ³) m ²	()																																																																																																																											
吹付法面 取 壊 し とりこわし		モルタル	厚さ 5cm以上 15cm以下	○	(m ³) m ²	()	法面高さ5mを超えるもの5m以下のもの で区分し数量を算出する。																																																																																																																										
積算上の注意事項																																																																																																																																	

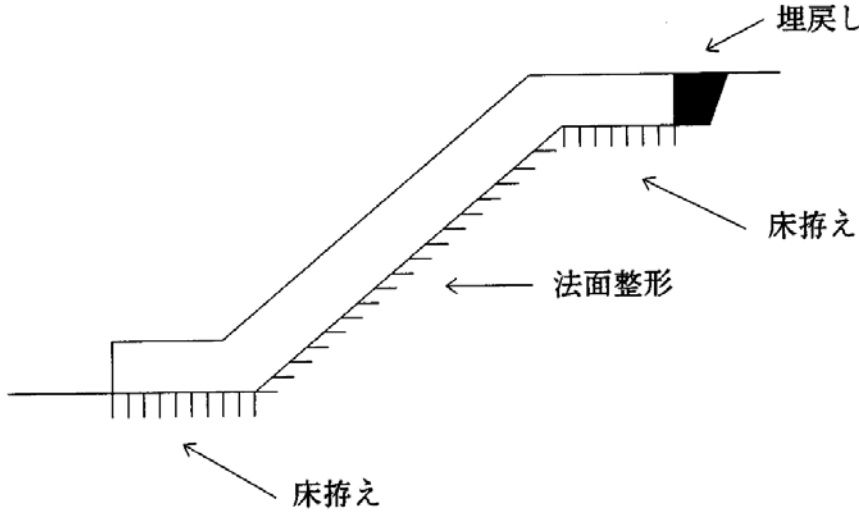
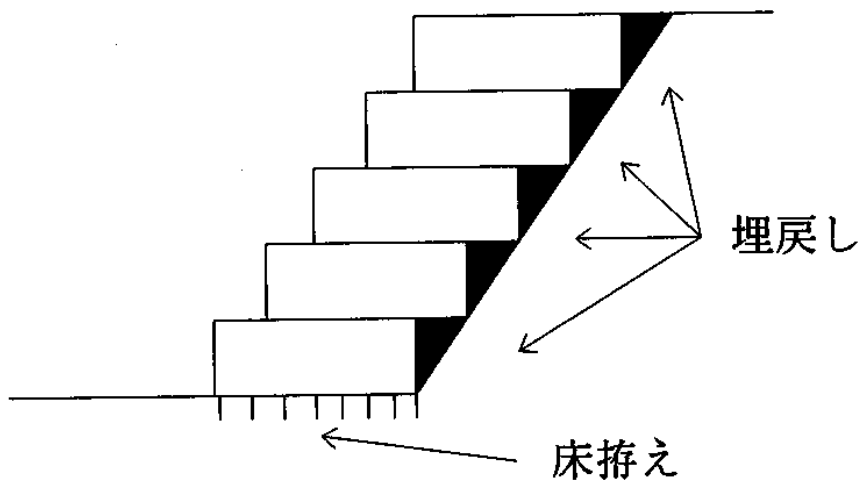
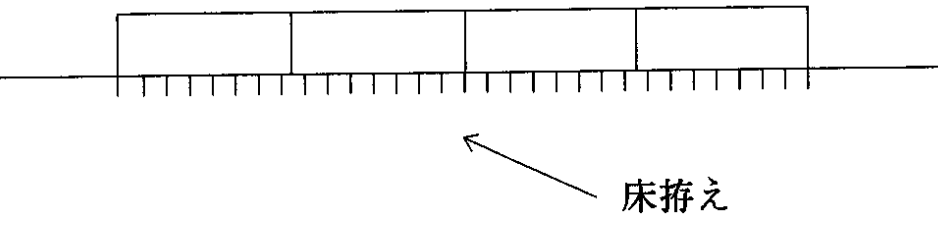
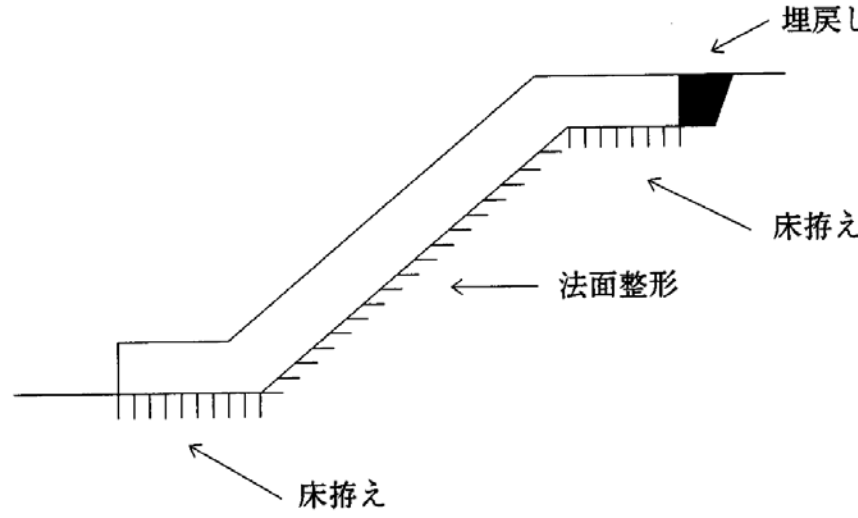
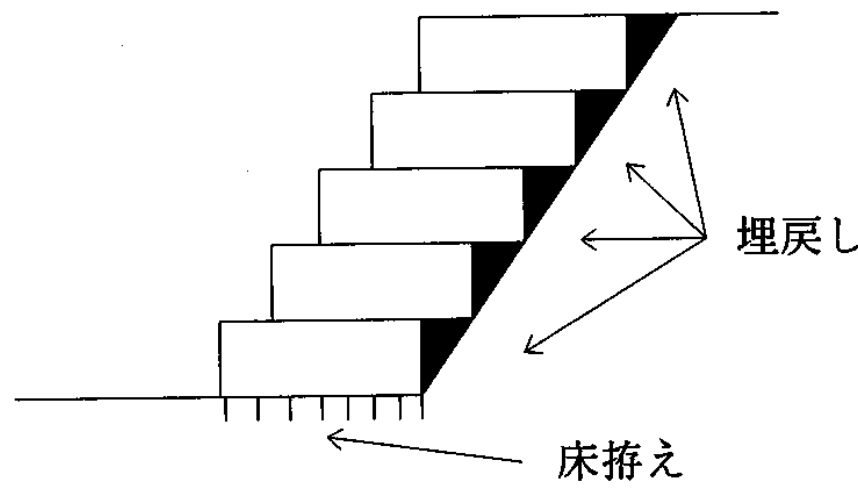
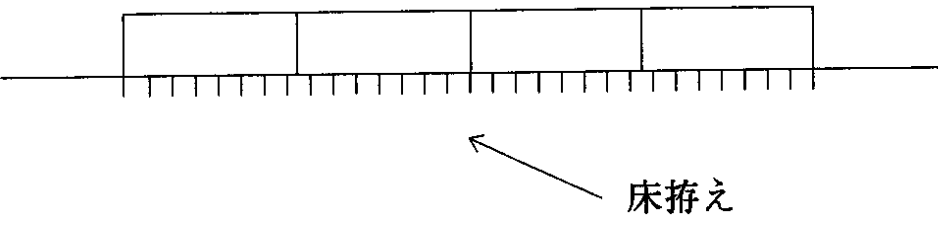
改正理由	現 行	改 正 現 行	備 考														
		<p>10.5 殻運搬</p> <p>1. 適用</p> <p>構造物撤去工、舗装版破碎及びモルタルの吹付法面のとりこわし作業における殻運搬に適用する。 ただし、路面切削作業で発生したアスファルト殻の場合、自動車専用道路を利用する場合、運搬距離が60kmを超える場合には適用しない。</p> <p>2. 数量算出項目</p> <p>運搬体積を区分ごとに算出する。</p> <p>3. 区分</p> <p>区分は、殻発生作業、積込工法区分、運搬距離とする。</p> <p>(1) 数量算出項目及び区分一覧表</p> <table border="1" data-bbox="1368 888 2487 1018"> <thead> <tr> <th>区 分 項 目</th> <th>殻発生作業</th> <th>積込工法 区分</th> <th>運搬距離</th> <th>単位</th> <th>数量</th> <th>備 考</th> </tr> </thead> <tbody> <tr> <td>殻 運 搬</td> <td>○</td> <td>○</td> <td>○</td> <td>m³</td> <td></td> <td></td> </tr> </tbody> </table> <p>注) 設計数量は、構造物をとりこわす前の体積とする。</p> <p>(2) 殻発生作業と積込工法区分</p> <ul style="list-style-type: none"> ①コンクリート（無筋・鉄筋） <ul style="list-style-type: none"> — 機械積込 — 人力積込 — 構造物とりこわし ②舗装版破碎 <ul style="list-style-type: none"> — 機械積込（騒音対策不要、舗装版厚 15cm 超） — 機械積込（騒音対策必要） — 人力積込 — 機械積込（騒音対策不要、舗装版厚 15cm 以下） — 機械積込（小規模土工） ③舗装版破碎積込み（電線共同溝） — 機械積込 ④吹付法面取壊し（モルタル） — 機械積込 <p>4. 数量算出方法</p> <p>数量の算出は、「第1編（共通編）1章基本事項」によるものとする。</p>	区 分 項 目	殻発生作業	積込工法 区分	運搬距離	単位	数量	備 考	殻 運 搬	○	○	○	m ³			<p>「殻運搬」の施工パッケージ化に伴い新規作成。 章・節番号は未定。</p>
区 分 項 目	殻発生作業	積込工法 区分	運搬距離	単位	数量	備 考											
殻 運 搬	○	○	○	m ³													
積算上の注意事項																	

改正理由	現 行	改 正	改 正 現 行	備 考																																																																
	<p>1章 護岸根固め工</p> <p>1.1 消波根固めブロック工</p> <p>1. 適用</p> <div style="border: 1px solid black; padding: 5px;">河川、砂防、海岸、道路工事に使用する11t以下（実質量とする）の消波根固めブロック工に適用する。</div> <p>2. 数量算出項目</p> <div style="border: 1px solid black; padding: 5px;">消波根固めブロックの個数を区分ごとに算出する。</div> <p>3. 区分</p> <div style="border: 1px solid black; padding: 5px;">区分は、施工箇所、作業区分、規格とする。</div> <p>(1) 数量算出項目及び区分一覧表</p> <table border="1" style="width: 100%; border-collapse: collapse; text-align: center;"> <thead> <tr> <th>項目</th> <th>区 分</th> <th>施 工 箇 所</th> <th>作 業 区 分</th> <th>規 格</th> <th>単 位</th> <th>数 量</th> <th>備 考</th> </tr> </thead> <tbody> <tr> <td>消波・根固 ブロック（層積）</td> <td></td> <td>○</td> <td>○</td> <td>○</td> <td>個</td> <td></td> <td>注) 1</td> </tr> <tr> <td>消波・根固 ブロック（乱積）</td> <td></td> <td>○</td> <td>○</td> <td>○</td> <td>個</td> <td></td> <td>注) 1</td> </tr> </tbody> </table> <p>注) 1. 型枠の種類（プラスチック・鋼製等）について、備考欄に明記する。 2. ブロック規格は、ブロック実質量とする。</p> <p>(2) 施工箇所区分 海岸、樋管、水制等に区分して算出する。 ただし、点在する場合はその施工箇所ごとに区分して算出する。</p> <p>(3) 作業区分 陸上、水中に区分して算出する。</p> <p>4. 数量算出方法 数量の算出は、「第1編（共通編）1章基本事項」によるほか下記の方法によるものとする。</p> <p>(1) 乱積 乱積の場合は、横断面図より空体積を計算し、コンクリートブロックの空隙率を考慮し、次式より算出する。</p> $N = \frac{V(1-a)}{v}$ <p style="margin-left: 20px;">N = 個数（個） V = 空体積（m³） v = 1個当り空体積（m³/個） a = 空隙率</p> <p>(2) 層積 層積における設置間隔については、ブロックメーカーのカタログによるものとする。</p>	項目	区 分	施 工 箇 所	作 業 区 分	規 格	単 位	数 量	備 考	消波・根固 ブロック（層積）		○	○	○	個		注) 1	消波・根固 ブロック（乱積）		○	○	○	個		注) 1	<p>1章 護岸根固め工</p> <p>1.1 消波根固めブロック工</p> <p>1.1.1 消波根固めブロック工</p> <p>1. 適用</p> <div style="border: 1px solid black; padding: 5px;">河川、砂防、海岸、道路工事に使用する11.0t以下（実質量とする）の消波根固めブロック工に適用する。</div> <p>2. 数量算出項目</p> <div style="border: 1px solid black; padding: 5px;">消波根固めブロックの個数を区分ごとに算出する。 横取り～積込～運搬～荷卸の一連の作業で行う場合は、運搬と仮置で算出する。異なる場合は、消波根固めブロック（層積・乱積）で算出する。</div> <p>3. 区分</p> <div style="border: 1px solid black; padding: 5px;">消波根固めブロック運搬の区分は、作業区分、規格とする。 消波根固めブロック仮置の区分は、規格とする。 消波根固めブロック（層積・乱積）の区分は、施工箇所、作業区分、規格とする。</div> <p>(1) 数量算出項目及び区分一覧表</p> <table border="1" style="width: 100%; border-collapse: collapse; text-align: center;"> <thead> <tr> <th>項目</th> <th>区 分</th> <th>施 工 箇 所</th> <th>作 業 区 分</th> <th>規 格</th> <th>単 位</th> <th>数 量</th> <th>備 考</th> </tr> </thead> <tbody> <tr> <td>消波根固め ブロック運搬</td> <td></td> <td>—</td> <td>○</td> <td>○</td> <td>個</td> <td></td> <td></td> </tr> <tr> <td>消波根固め ブロック仮置</td> <td></td> <td>—</td> <td>—</td> <td>○</td> <td>個</td> <td></td> <td></td> </tr> <tr> <td>消波→根固め ブロック（層積）</td> <td></td> <td>○</td> <td>○</td> <td>○</td> <td>個</td> <td></td> <td>注) 1</td> </tr> <tr> <td>消波→根固め ブロック（乱積）</td> <td></td> <td>○</td> <td>○</td> <td>○</td> <td>個</td> <td></td> <td>注) 1</td> </tr> </tbody> </table> <p>注) 1. 型枠の種類（プラスチック・鋼製等）について、備考欄に明記する。 2. ブロック規格は、ブロック実質量とする。</p> <p>(2) 施工箇所区分 海岸、樋管、水制等に区分して算出する。 ただし、点在する場合はその施工箇所ごとに区分して算出する。</p> <p>(3) 作業区分 消波根固めブロック運搬の作業区分は、積込・荷卸、積込・据付（乱積）、積込・据付（層積）、トラック積載個数、運搬距離に区分して算出する。 消波根固めブロック仮置の作業区分は、仮設ヤードでの横取り作業の有無、クレーン規格に区分して算出する。 消波根固めブロック（層積・乱積）の作業区分は、陸上、水中に区分して算出する。</p>	項目	区 分	施 工 箇 所	作 業 区 分	規 格	単 位	数 量	備 考	消波根固め ブロック運搬		—	○	○	個			消波根固め ブロック仮置		—	—	○	個			消波→根固め ブロック（層積）		○	○	○	個		注) 1	消波→根固め ブロック（乱積）		○	○	○	個		注) 1		<p>「消波根固めブロック運搬」、「消波根固めブロック仮置」及び「根固めブロック撤去」の施工パッケージ化に伴う改正。</p>
項目	区 分	施 工 箇 所	作 業 区 分	規 格	単 位	数 量	備 考																																																													
消波・根固 ブロック（層積）		○	○	○	個		注) 1																																																													
消波・根固 ブロック（乱積）		○	○	○	個		注) 1																																																													
項目	区 分	施 工 箇 所	作 業 区 分	規 格	単 位	数 量	備 考																																																													
消波根固め ブロック運搬		—	○	○	個																																																															
消波根固め ブロック仮置		—	—	○	個																																																															
消波→根固め ブロック（層積）		○	○	○	個		注) 1																																																													
消波→根固め ブロック（乱積）		○	○	○	個		注) 1																																																													
積算上の注意事項																																																																				

改正理由	現行	改正	改正現行	備考
	<p>(3) ブロック1個当りコンクリート設計量 (m³/個)、型枠面積 (m²/個) 及び必要に応じて鉄筋 (連結用フックを含む) 量 (t/個) を径毎に算出する。</p> <p>(4) 間詰が必要な場合は別途算出する。</p> <p>(5) 連結金具が必要な場合は別途算出する。</p> <p>5. 参考図</p> <p>(1) 乱積</p> <p>(2) 層積</p>	<p>4. 数量算出方法 数量の算出は、「第1編 (共通編) 1章基本事項」によるほか下記の方法によるものとする。</p> <p>(1) 乱積 乱積の場合は、横断面図より空体積を計算し、コンクリートブロックの空隙率を考慮し、次式より算出する。</p> $N = \frac{V(1-a)}{v}$ <p>N = 個数 (個) V = 空体積 (m³) v = 1個当り空体積 (m³/個) a = 空隙率</p> <p>(2) 層積 層積における設置間隔については、ブロックメーカーのカタログによるものとする。</p> <p>(3) ブロック1個当りコンクリート設計量 (m³/個)、型枠面積 (m²/個) 及び必要に応じて鉄筋 (連結用フックを含む) 量 (t/個) を径毎に算出する。</p> <p>(4) 間詰が必要な場合は別途算出する。</p> <p>(5) 連結金具が必要な場合は別途算出する。</p> <p>5. 参考図</p> <p>(1) 乱積</p> <p>(2) 層積</p>		
積算上の注意事項				

改正理由	現 行	改 正	備 考																
		<p>1.1.2 消波根固めブロック工(ブロック撤去工)(0.25t 以上 35.5t 以下)</p> <p>1. 適用 <div style="border: 1px solid black; padding: 2px;">根固め工における根固めブロック撤去に適用する。</div> </p> <p>2. 数量算出項目 <div style="border: 1px solid black; padding: 2px;">消波根固めブロックの個数を区分ごとに算出する。</div> </p> <p>3. 区分 <div style="border: 1px solid black; padding: 2px;">区分は、ブロック質量、作業区分、堆砂の有無、クレーン機種とする。</div> </p> <p>(1) 数量算出項目及び区分一覧表</p> <table border="1" data-bbox="1371 793 2487 934"> <thead> <tr> <th>項 目 \ 区 分</th> <th>ブロック質量</th> <th>作業区分</th> <th>堆砂の有無</th> <th>クレーン機種</th> <th>単位</th> <th>数量</th> <th>備考</th> </tr> </thead> <tbody> <tr> <td>消波根固め ブロック撤去</td> <td>○</td> <td>○</td> <td>○</td> <td>○</td> <td>個</td> <td></td> <td></td> </tr> </tbody> </table> <p>注) 1. ブロック質量は、ブロック実質量とする。</p> <p>(2) 作業区分 作業区分は、撤去・仮置き、撤去・据付け(乱積)、撤去・据付け(層積)、撤去・積込みに区分して算出する。</p>	項 目 \ 区 分	ブロック質量	作業区分	堆砂の有無	クレーン機種	単位	数量	備考	消波根固め ブロック撤去	○	○	○	○	個			
項 目 \ 区 分	ブロック質量	作業区分	堆砂の有無	クレーン機種	単位	数量	備考												
消波根固め ブロック撤去	○	○	○	○	個														
積算上の注意事項																			

改正理由	現 行	改 正	改 正 現 行	備 考																																																																																																																																						
	<p>1.3 かご工</p> <p>1. 適用</p> <div style="border: 1px solid black; padding: 5px;">法面保護及び根固め工としてのじゃかご、ふとんかご及びカゴマット工に適用する。</div> <p>2. 数量算出項目</p> <div style="border: 1px solid black; padding: 5px;">じゃかご、ふとんかご、カゴマット等の数量を区分ごとに算出する。</div> <p>3. 区分</p> <div style="border: 1px solid black; padding: 5px;">区分は、施工箇所、規格とする。</div> <p>(1) 数量算出項目および区分一覧表</p> <table border="1" style="width: 100%; border-collapse: collapse; text-align: center;"> <thead> <tr> <th>項目</th> <th>区分</th> <th>施 工 箇 所</th> <th>規 格</th> <th>単 位</th> <th>数 量</th> <th>備 考</th> </tr> </thead> <tbody> <tr> <td>じゃかご</td> <td></td> <td>○</td> <td>○</td> <td>m</td> <td></td> <td>長さは総延長を記入</td> </tr> <tr> <td>ふとんかご</td> <td></td> <td>○</td> <td>○</td> <td>m</td> <td></td> <td>〃</td> </tr> <tr> <td>じゃかご止杭</td> <td></td> <td>○</td> <td>○</td> <td>本</td> <td></td> <td>必要に応じて</td> </tr> <tr> <td>カゴマット</td> <td></td> <td>○</td> <td>○</td> <td>m²</td> <td></td> <td>面積は総面積を記入</td> </tr> <tr> <td>吸出防止材</td> <td></td> <td>○</td> <td>○</td> <td>m²</td> <td></td> <td>必要に応じて</td> </tr> <tr> <td>掘削・盛土</td> <td></td> <td>○</td> <td>×</td> <td>m²</td> <td></td> <td></td> </tr> <tr> <td>法面整形・床拵</td> <td></td> <td>×</td> <td>×</td> <td>m²</td> <td></td> <td></td> </tr> <tr> <td>埋戻し</td> <td></td> <td>×</td> <td>×</td> <td>m²</td> <td></td> <td></td> </tr> </tbody> </table> <p>(2) 施工箇所区分 法面保護工、根固工等に区分して算出する。 ただし、点在する場合はその施工箇所ごとに区分して算出する。</p> <p>(3) 規格区分 じゃかごについては径、鉄線の規格（線径、網目、材料等）ごとに区分し、ふとんかごについては高さ、幅、鉄線の規格ごとに区分して算出する。カゴマットについては厚さ、鉄線の規格ごとに区分した形状寸法ごとに区分して算出する。 なお、曲線部の施工等で特別製作するものは、別途区分して算出する。</p> <p>4. 数量算出方法 数量の算出は、「第1編（共通編）1章基本事項」によるほか下記の方法によるものとする。</p> <p>(1) じゃかご及びふとんかごについては総延長、カゴマットについては総面積を上記区分ごとに算出する。 なお、じゃかごにおいて止杭を使用する場合は必要本数を算出する。</p> <p>(2) かご工において吸出防止材が必要な場合は、区分ごとに必要面積を算出する。</p> <p>(3) かごマットの詰石量については、かごマット100㎡当りの設計数量を算出する。</p>	項目	区分	施 工 箇 所	規 格	単 位	数 量	備 考	じゃかご		○	○	m		長さは総延長を記入	ふとんかご		○	○	m		〃	じゃかご止杭		○	○	本		必要に応じて	カゴマット		○	○	m ²		面積は総面積を記入	吸出防止材		○	○	m ²		必要に応じて	掘削・盛土		○	×	m ²			法面整形・床拵		×	×	m ²			埋戻し		×	×	m ²			<p>1.3 かご工</p> <p>1. 適用</p> <div style="border: 1px solid black; padding: 5px;">法面保護及び根固め工としての地すべり防止施設及び急傾斜崩壊対策施設におけるかご工を除くかご工のうち、じゃかご（径45、60cm）、ふとんかご（パネル式、高さ40～60cm、幅120cm）及びカゴかごマット工（厚さ30、50cm）の施工に適用する。</div> <p>2. 数量算出項目</p> <div style="border: 1px solid black; padding: 5px;">じゃかご、ふとんかご、カゴかごマット等の数量を区分ごとに算出する。</div> <p>3. 区分</p> <div style="border: 1px solid black; padding: 5px;">区分は、施工箇所、規格とする。</div> <p>(1) 数量算出項目および区分一覧表</p> <table border="1" style="width: 100%; border-collapse: collapse; text-align: center;"> <thead> <tr> <th>項目</th> <th>区分</th> <th>施 工 箇 所</th> <th>作 業 区 分</th> <th>規 格</th> <th>単 位</th> <th>数 量</th> <th>備 考</th> </tr> </thead> <tbody> <tr> <td>じゃかご</td> <td></td> <td>⊖</td> <td>○</td> <td>○</td> <td>m</td> <td></td> <td>長さは総延長を記入</td> </tr> <tr> <td>ふとんかご</td> <td></td> <td>⊖</td> <td>○</td> <td>○</td> <td>m</td> <td></td> <td>〃</td> </tr> <tr> <td>じゃかご止杭</td> <td></td> <td>⊖</td> <td>×</td> <td>○</td> <td>本</td> <td></td> <td>必要に応じて</td> </tr> <tr> <td>カゴマット</td> <td></td> <td>⊖</td> <td>○</td> <td>○</td> <td>m²</td> <td></td> <td>面積は総面積を記入</td> </tr> <tr> <td>吸出防止材</td> <td></td> <td>⊖</td> <td></td> <td>⊖</td> <td>m²</td> <td></td> <td>必要に応じて</td> </tr> <tr> <td>掘削・盛土</td> <td></td> <td>⊖</td> <td>×</td> <td>×</td> <td>m²</td> <td></td> <td></td> </tr> <tr> <td>法面整形・床拵</td> <td></td> <td>×</td> <td>×</td> <td>×</td> <td>m²</td> <td></td> <td></td> </tr> <tr> <td>埋戻し</td> <td></td> <td>×</td> <td>×</td> <td>×</td> <td>m²</td> <td></td> <td></td> </tr> </tbody> </table> <p>(2) 施工箇所区分作業区分 法面保護工、根固工等設置、撤去に区分して算出する。 ただし、点在する場合はその施工箇所ごとに区分して算出する。</p> <p>(3) 規格区分 じゃかごについては径、鉄線の規格（線径、網目、材料等）ごとに区分し、ふとんかごについてはふとんかご種別（スロープ式、階段式）、高さ、幅、鉄線の規格ごとに区分して算出する。 カゴかごマットについては厚さ、かご本体材質、詰石の種類・規格、鉄線の規格ごとに区分し た形状寸法ごとに区分して算出する。 なお、曲線部の施工等で特別製作するものは、別途区分して算出する。</p> <p>4. 数量算出方法 数量の算出は、「第1編（共通編）1章基本事項」によるほか下記の方法によるものとする。</p> <p>(1) じゃかご及びふとんかごについては総延長、カゴかごマットについては総面積を上記区分ごとに算出する。 なお、じゃかごにおいて止杭を使用する場合は必要本数を算出する。</p> <p>(2) かご工において吸出防止材が必要な場合は、区分ごとに必要面積を算出する。</p> <p>(3) かごマットの詰石量については、かごマット100㎡当りの設計数量を算出する。</p>	項目	区分	施 工 箇 所	作 業 区 分	規 格	単 位	数 量	備 考	じゃかご		⊖	○	○	m		長さは総延長を記入	ふとんかご		⊖	○	○	m		〃	じゃかご止杭		⊖	×	○	本		必要に応じて	カゴマット		⊖	○	○	m ²		面積は総面積を記入	吸出防止材		⊖		⊖	m²		必要に応じて	掘削・盛土		⊖	×	×	m ²			法面整形・床拵		×	×	×	m²			埋戻し		×	×	×	m²			<p>「じゃかご」及び「ふとんかご」、「かごマット設置」の施工パッケージ化に伴う改正。</p>
項目	区分	施 工 箇 所	規 格	単 位	数 量	備 考																																																																																																																																				
じゃかご		○	○	m		長さは総延長を記入																																																																																																																																				
ふとんかご		○	○	m		〃																																																																																																																																				
じゃかご止杭		○	○	本		必要に応じて																																																																																																																																				
カゴマット		○	○	m ²		面積は総面積を記入																																																																																																																																				
吸出防止材		○	○	m ²		必要に応じて																																																																																																																																				
掘削・盛土		○	×	m ²																																																																																																																																						
法面整形・床拵		×	×	m ²																																																																																																																																						
埋戻し		×	×	m ²																																																																																																																																						
項目	区分	施 工 箇 所	作 業 区 分	規 格	単 位	数 量	備 考																																																																																																																																			
じゃかご		⊖	○	○	m		長さは総延長を記入																																																																																																																																			
ふとんかご		⊖	○	○	m		〃																																																																																																																																			
じゃかご止杭		⊖	×	○	本		必要に応じて																																																																																																																																			
カゴマット		⊖	○	○	m ²		面積は総面積を記入																																																																																																																																			
吸出防止材		⊖		⊖	m²		必要に応じて																																																																																																																																			
掘削・盛土		⊖	×	×	m ²																																																																																																																																					
法面整形・床拵		×	×	×	m²																																																																																																																																					
埋戻し		×	×	×	m²																																																																																																																																					
積算上の注意事項																																																																																																																																										

改正理由	現行	改正	備考
<p>5. 参考図</p> <p>1. じゃかご</p>  <p>2. ふとんかご (階段式)</p>  <p>3. ふとんかご (スロープ式)</p> 	<p>5. 参考図</p> <p>1. じゃかご</p>  <p>2. ふとんかご (階段式)</p>  <p>3. ふとんかご (スロープ式)</p> 		
積算上の注意事項			

改正理由	現 行	改 正	改 正 現 行	備 考																																				
	<p>4.7 袋詰玉石工</p> <p>1. 適用</p> <div style="border: 1px solid black; padding: 5px;">袋材に詰石したものを現地で製作し、築堤・護岸の根固め・床固めとして据付ける場合に適用する。積み方法は、乱積み及び多段積みとする。</div> <p>2. 数量算出項目</p> <div style="border: 1px solid black; padding: 5px;">袋数、中詰材の体積を区分ごとに算出する。</div> <p>(1) 数量算出項目一覧表</p> <table border="1" style="width: 100%; border-collapse: collapse; text-align: center;"> <thead> <tr> <th>項目</th> <th>区分</th> <th>規 格</th> <th>単 位</th> <th>数 量</th> <th>備 考</th> </tr> </thead> <tbody> <tr> <td>袋 詰 玉 石</td> <td></td> <td>○</td> <td>袋</td> <td></td> <td></td> </tr> <tr> <td>中 詰 材</td> <td></td> <td>○</td> <td>m³</td> <td></td> <td></td> </tr> </tbody> </table> <p>注) 中詰材は必要量を算出すること。</p> <p>(2) 袋詰玉石 規格（袋詰玉石用袋材）による区分は下記のとおりとする。 ① 2 t 用 ② 3 t 用</p> <p>(3) 中詰材 中詰材による区分は下記のとおりとする。 ① 購入材 ② 流用又は採取材 注) 10袋当りの必要量(m³)も算出すること。</p>	項目	区分	規 格	単 位	数 量	備 考	袋 詰 玉 石		○	袋			中 詰 材		○	m ³			<p>4.7 袋詰玉石工</p> <p>1. 適用</p> <div style="border: 1px solid black; padding: 5px;">袋材（袋規格2 t用及び3 t用）に詰石（50mm～300mm程度の玉石、割栗石、コンクリート殻）したものを現地で製作し、築堤・護岸の根固め・床固めとして据付ける場合に適用する。なお、積み方法は、乱積み及び多段積みとする。</div> <p>2. 数量算出項目</p> <div style="border: 1px solid black; padding: 5px;">袋数、中詰材の体積を区分ごとに算出する。</div> <p>(1) 数量算出項目一覧表</p> <table border="1" style="width: 100%; border-collapse: collapse; text-align: center;"> <thead> <tr> <th>項目</th> <th>区分</th> <th>規 格</th> <th>単 位</th> <th>数 量</th> <th>備 考</th> </tr> </thead> <tbody> <tr> <td>袋詰玉石用袋材</td> <td></td> <td>○</td> <td>袋</td> <td></td> <td></td> </tr> <tr> <td>中 詰 材</td> <td></td> <td>○</td> <td>m³</td> <td>×</td> <td></td> </tr> </tbody> </table> <p>注) 中詰材は必要量を算出すること。</p> <p>(2) 袋詰玉石 規格（袋詰玉石用袋材）による区分は下記のとおりとする。 ① 2 t 用 ② 3 t 用</p> <p>(3) 中詰材 中詰材による区分は下記のとおりとする。 ① 購入材 ② 流用又は採取材 注) 10袋当りの必要量(m³)も算出すること。</p>	項目	区分	規 格	単 位	数 量	備 考	袋詰玉石用袋材		○	袋			中 詰 材		○	m³	×			<p style="color: red;">「袋詰玉石」の施工パッケージ化に伴う改正。</p>
項目	区分	規 格	単 位	数 量	備 考																																			
袋 詰 玉 石		○	袋																																					
中 詰 材		○	m ³																																					
項目	区分	規 格	単 位	数 量	備 考																																			
袋詰玉石用袋材		○	袋																																					
中 詰 材		○	m³	×																																				
積算上の注意事項																																								

改正理由	現 行	改 正	改 正 現 行	備 考																																																																																																																																																																																						
	<p>5章 砂防工</p> <p>5.1 土工</p> <p>1. 適用</p> <div style="border: 1px solid black; padding: 5px;">砂防工（本ダム、副ダム、床固、帯工、水叩、側壁、護岸）の土工に適用する。</div> <p>2. 数量算出項目</p> <div style="border: 1px solid black; padding: 5px;">掘削、盛土、床掘り、埋戻し、残土処理、法面整形の数量を区分ごとに算出する。</div> <p>(1) 土運搬作業が生じる場合は、河床路、一般道路についてそれぞれ運搬距離を算出する。 また、必要に応じて土量配分図を作成する。</p> <p>3. 区分</p> <div style="border: 1px solid black; padding: 5px;">区分は、土質、構造物、施工形態、施工幅とする。</div> <p>(1) 数量算出項目および区分一覧表</p> <table border="1" style="width: 100%; border-collapse: collapse; text-align: center;"> <thead> <tr> <th rowspan="2">項目</th> <th colspan="2">区分</th> <th rowspan="2">土質</th> <th rowspan="2">構造物</th> <th rowspan="2">施 工 形 態</th> <th rowspan="2">施工幅</th> <th rowspan="2">単 位</th> <th rowspan="2">数 量</th> <th rowspan="2">備 考</th> </tr> <tr> <th>掘削</th> <th>盛土</th> </tr> </thead> <tbody> <tr> <td rowspan="2">土工</td> <td>掘削</td> <td>○</td> <td>○</td> <td>○</td> <td>×</td> <td>m³</td> <td></td> <td></td> <td></td> </tr> <tr> <td>盛土</td> <td>○</td> <td>○</td> <td>○</td> <td>○</td> <td>m³</td> <td></td> <td></td> <td></td> </tr> <tr> <td rowspan="2">作土 業工</td> <td>床掘り</td> <td>○</td> <td>○</td> <td>○</td> <td>×</td> <td>m³</td> <td></td> <td></td> <td></td> </tr> <tr> <td>埋戻し</td> <td>○</td> <td>○</td> <td>○</td> <td>○</td> <td>m³</td> <td></td> <td></td> <td></td> </tr> <tr> <td colspan="2">残土処理</td> <td>○</td> <td>○</td> <td>○</td> <td>×</td> <td>m³</td> <td></td> <td></td> <td></td> </tr> <tr> <td rowspan="2">法整 面形</td> <td>掘削部</td> <td>○</td> <td>○</td> <td>○</td> <td>×</td> <td>m²</td> <td></td> <td></td> <td></td> </tr> <tr> <td>盛土部</td> <td>○</td> <td>○</td> <td>○</td> <td>×</td> <td>m²</td> <td></td> <td></td> <td></td> </tr> </tbody> </table> <p>(2) 土質区分 土質による区分は、「第1編（共通編）2章土工2.1土工」による。 なお、破碎を要する転石の場合は、粒径0.5m未満・以上で区分して算出する。</p> <p>(3) 構造物区分 構造物ごとに区分して算出する。</p> <p>(4) 施工形態区分 岩石掘削工法の選定は、下図に基づき区分して算出する。</p>	項目	区分		土質	構造物	施 工 形 態	施工幅	単 位	数 量	備 考	掘削	盛土	土工	掘削	○	○	○	×	m ³				盛土	○	○	○	○	m ³				作土 業工	床掘り	○	○	○	×	m ³				埋戻し	○	○	○	○	m ³				残土処理		○	○	○	×	m ³				法整 面形	掘削部	○	○	○	×	m ²				盛土部	○	○	○	×	m ²				<p>5章 砂防工</p> <p>5.1 土工</p> <p>1. 適用</p> <div style="border: 1px solid black; padding: 5px;">砂防工（本ダム、副ダム、床固、帯工、水叩、側壁、護岸）の土工に適用する。</div> <p>2. 数量算出項目</p> <div style="border: 1px solid black; padding: 5px;">掘削、土砂等運搬、押土（ルーズ）、積込（ルーズ）、盛土、床掘り、埋戻し、残土処理、法面整形の数量を区分ごとに算出する。</div> <p>(1) 土運搬作業が生じる場合土砂等運搬は、河床路、一般道路についてそれぞれ片道の運搬距離を算出する。往路と復路が異なるときは、平均値とする。 また、必要に応じて土量配分図を作成する。</p> <p>3. 区分</p> <div style="border: 1px solid black; padding: 5px;">区分は、土質、構造物、施工形態、施工幅とする。 土砂等運搬の区分は、運搬距離、土質とする。</div> <p>(1) 数量算出項目および区分一覧表</p> <table border="1" style="width: 100%; border-collapse: collapse; text-align: center;"> <thead> <tr> <th rowspan="2">項目</th> <th rowspan="2">区分</th> <th rowspan="2">運搬 距離</th> <th rowspan="2">土質</th> <th rowspan="2">構造物</th> <th rowspan="2">施 工 形 態</th> <th rowspan="2">施工幅</th> <th rowspan="2">単 位</th> <th rowspan="2">数 量</th> <th rowspan="2">備 考</th> </tr> </thead> <tbody> <tr> <td rowspan="5">土工</td> <td>掘削</td> <td>×</td> <td>○</td> <td>×</td> <td>○</td> <td>×</td> <td>m³</td> <td></td> <td></td> </tr> <tr> <td>土砂等運搬</td> <td>○</td> <td>○</td> <td>×</td> <td>×</td> <td>×</td> <td>m³</td> <td></td> <td></td> </tr> <tr> <td>押土（ルーズ）</td> <td>×</td> <td>○</td> <td>×</td> <td>×</td> <td>×</td> <td>m³</td> <td></td> <td></td> </tr> <tr> <td>積込（ルーズ）</td> <td>×</td> <td>○</td> <td>×</td> <td>×</td> <td>×</td> <td>m³</td> <td></td> <td></td> </tr> <tr> <td>盛土</td> <td>×</td> <td>○</td> <td>○</td> <td>○</td> <td>○</td> <td>m³</td> <td></td> <td></td> </tr> <tr> <td rowspan="2">作土 業工</td> <td>床掘り</td> <td>×</td> <td>○</td> <td>○</td> <td>○</td> <td>×</td> <td>m³</td> <td></td> <td></td> </tr> <tr> <td>埋戻し</td> <td>×</td> <td>○</td> <td>○</td> <td>○</td> <td>○</td> <td>m³</td> <td></td> <td></td> </tr> <tr> <td colspan="2">残土処理</td> <td>×</td> <td>○</td> <td>○</td> <td>○</td> <td>×</td> <td>m³</td> <td></td> <td></td> </tr> <tr> <td rowspan="2">法整 面形</td> <td>掘削部</td> <td>×</td> <td>○</td> <td>○</td> <td>○</td> <td>×</td> <td>m²</td> <td></td> <td></td> </tr> <tr> <td>盛土部</td> <td>×</td> <td>○</td> <td>○</td> <td>○</td> <td>×</td> <td>m²</td> <td></td> <td></td> </tr> </tbody> </table> <p>(2) 土質区分 土質による区分は、「第1編（共通編）2章土工2.1土工」による。 なお、破碎を要する転石の場合は、粒径0.5m未満・以上で区分して算出する。</p> <p>(3) 構造物区分 構造物ごとに区分して算出する。</p>	項目	区分	運搬 距離	土質	構造物	施 工 形 態	施工幅	単 位	数 量	備 考	土工	掘削	×	○	×	○	×	m ³			土砂等運搬	○	○	×	×	×	m ³			押土（ルーズ）	×	○	×	×	×	m ³			積込（ルーズ）	×	○	×	×	×	m ³			盛土	×	○	○	○	○	m ³			作土 業工	床掘り	×	○	○	○	×	m ³			埋戻し	×	○	○	○	○	m ³			残土処理		×	○	○	○	×	m ³			法整 面形	掘削部	×	○	○	○	×	m ²			盛土部	×	○	○	○	×	m ²			<p>「掘削(砂防)」、「土砂等運搬(砂防)」、「押土(ルーズ)(砂防)」、「積込(ルーズ)(砂防)」の施工パッケージ化に伴う改正。</p>
項目	区分		土質	構造物								施 工 形 態	施工幅		単 位	数 量	備 考																																																																																																																																																																									
	掘削	盛土																																																																																																																																																																																								
土工	掘削	○	○	○	×	m ³																																																																																																																																																																																				
	盛土	○	○	○	○	m ³																																																																																																																																																																																				
作土 業工	床掘り	○	○	○	×	m ³																																																																																																																																																																																				
	埋戻し	○	○	○	○	m ³																																																																																																																																																																																				
残土処理		○	○	○	×	m ³																																																																																																																																																																																				
法整 面形	掘削部	○	○	○	×	m ²																																																																																																																																																																																				
	盛土部	○	○	○	×	m ²																																																																																																																																																																																				
項目	区分	運搬 距離	土質	構造物	施 工 形 態	施工幅	単 位	数 量	備 考																																																																																																																																																																																	
										土工	掘削	×	○	×	○	×	m ³																																																																																																																																																																									
土砂等運搬	○	○	×	×	×	m ³																																																																																																																																																																																				
押土（ルーズ）	×	○	×	×	×	m ³																																																																																																																																																																																				
積込（ルーズ）	×	○	×	×	×	m ³																																																																																																																																																																																				
盛土	×	○	○	○	○	m ³																																																																																																																																																																																				
作土 業工	床掘り	×	○	○	○	×	m ³																																																																																																																																																																																			
	埋戻し	×	○	○	○	○	m ³																																																																																																																																																																																			
残土処理		×	○	○	○	×	m ³																																																																																																																																																																																			
法整 面形	掘削部	×	○	○	○	×	m ²																																																																																																																																																																																			
	盛土部	×	○	○	○	×	m ²																																																																																																																																																																																			
積算上の注意事項																																																																																																																																																																																										

改正理由	現 行	改 正	改 正 現 行	備 考
	<div style="text-align: center;"> <pre> graph TD A[岩石掘削工法の選定] --> B{掘削範囲は機械走行面より上下に5m以内か?} B -- YES --> C[岩石掘削(機械)] B -- NO --> D{火薬が使用可能か?} D -- YES --> E[岩石掘削(火薬)] D -- NO --> F[人力掘削] </pre> </div> <p>(5) 施工幅区分 施工幅による区分は、「第1編（共通編）2章土工2. 1土工」による。 なお、埋戻し幅については、盛土と埋戻しを同時に施工できる場合には、両方の幅を合わせた幅とする。また、裏側に捨土をする場合には、捨土部を含んだ幅とする。</p> <p>4. 数量算出方法 数量の算出は、「第1編（共通編）1章基本事項」によるほか下記の方法によるものとする。</p> <p>(1) 床掘り勾配及び余裕幅 床掘り勾配は、「第1編（共通編）2章土工2. 1土工」によるものとし、その余裕幅は、0.5mを標準とする。 ただし、岩着部で間詰施工する箇所については、余裕幅は見込まない。 なお、現場条件がこれによりがたい場合は、別途安全性について考慮するものとする。</p> <p>(2) 数量算出の優先順位 本ダム、副ダム、側壁水叩、護岸等複数の構造物を同時に施工する場合の計算順と集計は、横断構造物（ダム、床固等）の計算を先行し、次に縦断構造物（側壁、護岸等）を計算する。</p> <p>(3) 整形・床均しの施工範囲 掘削における法面整形と床均し（基礎面整形）の対象は機械掘削により、かつ構造物が直接地盤に接する面とする。</p> <p>(4) 護岸および側壁の裏込材 現地盤又は盛土材が裏込材と同等と思われる箇所については、裏込材は必要ないものとする。</p> <p>(5) 埋戻しの施工範囲 埋戻しの施工範囲は現地盤線までとする。ただし、構造物より現地盤線が高い場合は構造物の天端までとする。</p>	<p>(4) 施工形態区分 岩石掘削工法の選定は、下図に基づき区分して算出する。</p> <div style="text-align: center;"> <pre> graph TD A[岩石掘削工法の選定] --> B{掘削範囲は機械走行面より上下に5m以内か?} B -- YES --> C[岩石掘削(機械)] B -- NO --> D{火薬が使用可能か?} D -- YES --> E[岩石掘削(火薬)] D -- NO --> F[人力掘削] </pre> </div> <p>(5) 施工幅区分 施工幅による区分は、「第1編（共通編）2章土工2. 1土工」による。 なお、埋戻し幅については、盛土と埋戻しを同時に施工できる場合には、両方の幅を合わせた幅とする。また、裏側に捨土をする場合には、捨土部を含んだ幅とする。</p> <p>4. 数量算出方法 数量の算出は、「第1編（共通編）1章基本事項」によるほか下記の方法によるものとする。</p> <p>(1) 床掘り勾配及び余裕幅 床掘り勾配は、「第1編（共通編）2章土工2. 1土工」によるものとし、その余裕幅は、0.5mを標準とする。 ただし、岩着部で間詰施工する箇所については、余裕幅は見込まない。 なお、現場条件がこれによりがたい場合は、別途安全性について考慮するものとする。</p> <p>(2) 数量算出の優先順位 本ダム、副ダム、側壁水叩、護岸等複数の構造物を同時に施工する場合の計算順と集計は、横断構造物（ダム、床固等）の計算を先行し、次に縦断構造物（側壁、護岸等）を計算する。</p> <p>(3) 整形・床均しの施工範囲 掘削における法面整形と床均し（基礎面整形）の対象は機械掘削により、かつ構造物が直接地盤に接する面とする。</p> <p>(4) 護岸および側壁の裏込材 現地盤又は盛土材が裏込材と同等と思われる箇所については、裏込材は必要ないものとする。</p> <p>(5) 埋戻しの施工範囲 埋戻しの施工範囲は現地盤線までとする。ただし、構造物より現地盤線が高い場合は構造物の天端までとする。</p>		
積算上の注意事項				

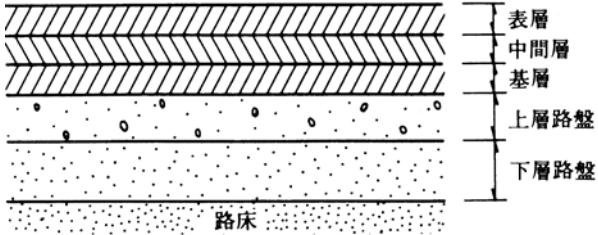
改正理由	現 行	改 正	改 正 現 行	備 考																																																												
	<p>8章 光ケーブル工</p> <p>8.1 光ケーブル配管工</p> <p>8.1.1 適用</p> <p>1. 適用</p> <div style="border: 1px solid black; padding: 2px;">河川堤防に布設する光ケーブル配管工事に適用する。</div> <p>8.1.2 土工</p> <p>1. 適用</p> <div style="border: 1px solid black; padding: 2px;">光ケーブル配管工事の土工に適用する。</div> <p>2. 数量算出項目</p> <div style="border: 1px solid black; padding: 2px;">掘削、埋戻しの土量を区分ごとに算出する。</div> <p>3. 区分</p> <div style="border: 1px solid black; padding: 2px;">区分は、土質、施工形態とする。</div> <p>(1) 数量算出項目及び区分一覧表</p> <table border="1" style="width: 100%; border-collapse: collapse; text-align: center;"> <thead> <tr> <th>項目</th> <th>区分</th> <th>土質</th> <th>単位</th> <th>数量</th> <th>備 考</th> </tr> </thead> <tbody> <tr> <td>掘削延長</td> <td></td> <td>×</td> <td>m</td> <td></td> <td></td> </tr> <tr> <td>掘 削</td> <td></td> <td>×</td> <td>m³</td> <td></td> <td>レキ質、砂・砂質土、粘性土に適用</td> </tr> <tr> <td>埋戻し・締固め</td> <td></td> <td>○</td> <td>m³</td> <td></td> <td>〃</td> </tr> <tr> <td>残土処理</td> <td></td> <td>×</td> <td>m³</td> <td></td> <td></td> </tr> </tbody> </table> <p>(注) 1. 掘削延長は、埋設部掘削総延長よりハンドホール幅を除いた延長とする。 2. 掘削及び残土処理数量は、地山数量とする。 3. 埋戻し・締固め数量は、締固め後数量とする。</p> <p>(2) 土質区分</p> <p>土質による区分は、以下のとおりとする。</p> <div style="margin-left: 20px;"> 土質 ———— 土砂 敷砂・保護砂 </div>	項目	区分	土質	単位	数量	備 考	掘削延長		×	m			掘 削		×	m ³		レキ質、砂・砂質土、粘性土に適用	埋戻し・締固め		○	m ³		〃	残土処理		×	m ³			<p>8章 光ケーブル工</p> <p>8.1 光ケーブル配管工</p> <p>8.1.1 適用</p> <p>1. 適用</p> <div style="border: 1px solid black; padding: 2px;">河川堤防に布設する光ケーブル配管工事に適用する。</div> <p>8.1.2 土工</p> <p>1. 適用</p> <div style="border: 1px solid black; padding: 2px;">光ケーブル配管工事の土工に適用する。</div> <p>2. 数量算出項目</p> <div style="border: 1px solid black; padding: 2px;">掘削、埋戻しの土量を区分ごとに算出する。</div> <p>3. 区分</p> <div style="border: 1px solid black; padding: 2px;">区分は、土質、施工形態とする。</div> <p>(1) 数量算出項目及び区分一覧表</p> <table border="1" style="width: 100%; border-collapse: collapse; text-align: center;"> <thead> <tr> <th>項目</th> <th>区分</th> <th>土質</th> <th>単位</th> <th>数量</th> <th>備 考</th> </tr> </thead> <tbody> <tr> <td>掘削延長</td> <td></td> <td>×</td> <td>m</td> <td></td> <td></td> </tr> <tr> <td>掘 削</td> <td></td> <td>×</td> <td>m³</td> <td></td> <td>レキ質、砂・砂質土、粘性土に適用</td> </tr> <tr> <td>埋戻し・締固め</td> <td></td> <td>○</td> <td>m³</td> <td></td> <td>レキ質、砂・砂質土、粘性土に適用</td> </tr> <tr> <td>残土処理</td> <td></td> <td>×</td> <td>m³</td> <td></td> <td></td> </tr> </tbody> </table> <p>(注) 1. 掘削延長は、埋設部掘削総延長よりハンドホール幅を除いた延長とする。 2. 掘削及び残土処理数量は、地山数量とする。 3. 埋戻し・締固め数量は、締固め後数量とする。</p> <p>(2) 土質区分</p> <p>土質による区分は、以下のとおりとする。</p> <div style="margin-left: 20px;"> 土質 ———— 土砂 敷砂・保護砂 </div>	項目	区分	土質	単位	数量	備 考	掘削延長		×	m			掘 削		×	m ³		レキ質、砂・砂質土、粘性土に適用	埋戻し・締固め		○	m ³		レキ質、砂・砂質土、粘性土に適用	残土処理		×	m ³				<p>「掘削(光ケーブル配管)」の施工パッケージ化に伴う改正。</p>
項目	区分	土質	単位	数量	備 考																																																											
掘削延長		×	m																																																													
掘 削		×	m ³		レキ質、砂・砂質土、粘性土に適用																																																											
埋戻し・締固め		○	m ³		〃																																																											
残土処理		×	m ³																																																													
項目	区分	土質	単位	数量	備 考																																																											
掘削延長		×	m																																																													
掘 削		×	m ³		レキ質、砂・砂質土、粘性土に適用																																																											
埋戻し・締固め		○	m ³		レキ質、砂・砂質土、粘性土に適用																																																											
残土処理		×	m ³																																																													
積算上の注意事項																																																																

改正理由	現 行	改 正	備 考																																										
	<p>1章 舗装工</p> <p>1.1 不陸整正</p> <p>1. 適用</p> <div style="border: 1px solid black; padding: 5px;">アスファルト及びコンクリート舗装工等の不陸整正に適用する。</div> <p>2. 数量算出項目</p> <div style="border: 1px solid black; padding: 5px;">路床及び路盤の不陸整正の面積を区分ごとに算出する。 なお、補足材が必要な場合は、その対象面積を区分ごとに算出する。</div> <p>3. 区分</p> <div style="border: 1px solid black; padding: 5px;">区分は、施工箇所、規格とする。</div> <p>(1) 数量算出項目及び区分一覧表</p> <table border="1" style="width: 100%; border-collapse: collapse; text-align: center;"> <thead> <tr> <th>項目 \ 区分</th> <th>施 工 箇 所</th> <th>規 格</th> <th>単 位</th> <th>数 量</th> <th>備 考</th> </tr> </thead> <tbody> <tr> <td>不陸整正</td> <td>○</td> <td>×</td> <td>m²</td> <td></td> <td></td> </tr> <tr> <td>補 足 材</td> <td>○</td> <td>○</td> <td>m²</td> <td></td> <td>厚さ(mm)も算出する。</td> </tr> </tbody> </table> <p>(2) 施工箇所区分 本線、副道、歩道等の施工箇所ごとに区分して算出する。</p>	項目 \ 区分	施 工 箇 所	規 格	単 位	数 量	備 考	不陸整正	○	×	m ²			補 足 材	○	○	m ²		厚さ(mm)も算出する。	<p>1章 舗装工</p> <p>1.1 不陸整正</p> <p>1. 適用</p> <div style="border: 1px solid black; padding: 5px;">アスファルト舗装及びコンクリート舗装工等事の不陸整正に適用する。</div> <p>2. 数量算出項目</p> <div style="border: 1px solid black; padding: 5px;">路床及び路盤の不陸整正の面積を区分ごとに算出する。 なお、補足材が必要な場合は、その対象面積を区分ごとに算出する。</div> <p>3. 区分</p> <div style="border: 1px solid black; padding: 5px;">区分は、施工箇所、補足材料の有無、補足材料平均厚さ、補足材料の規格とする。</div> <p>(1) 数量算出項目及び区分一覧表</p> <table border="1" style="width: 100%; border-collapse: collapse; text-align: center;"> <thead> <tr> <th>項目 \ 区分</th> <th>施 工 箇 所</th> <th>補 足 材 料 の 有 無</th> <th>補 足 材 料 平 均 厚 さ</th> <th>補 足 材 料 の 規 格</th> <th>単 位</th> <th>数 量</th> <th>備 考</th> </tr> </thead> <tbody> <tr> <td>不陸整正</td> <td>⊖</td> <td>○</td> <td>○</td> <td>× ○</td> <td>m²</td> <td></td> <td></td> </tr> <tr> <td>補 足 材</td> <td>⊖</td> <td></td> <td></td> <td>⊖</td> <td>m²</td> <td></td> <td>厚さ(mm)も算出する。</td> </tr> </tbody> </table> <p>(2) 施工箇所区分 本線、副道、歩道等の施工箇所ごとに区分して算出する。</p>	項目 \ 区分	施 工 箇 所	補 足 材 料 の 有 無	補 足 材 料 平 均 厚 さ	補 足 材 料 の 規 格	単 位	数 量	備 考	不陸整正	⊖	○	○	× ○	m ²			補 足 材	⊖			⊖	m²		厚さ(mm)も算出する。	<p>「不陸整正」の施工パッケージ化に伴う改正。</p>
項目 \ 区分	施 工 箇 所	規 格	単 位	数 量	備 考																																								
不陸整正	○	×	m ²																																										
補 足 材	○	○	m ²		厚さ(mm)も算出する。																																								
項目 \ 区分	施 工 箇 所	補 足 材 料 の 有 無	補 足 材 料 平 均 厚 さ	補 足 材 料 の 規 格	単 位	数 量	備 考																																						
不陸整正	⊖	○	○	× ○	m ²																																								
補 足 材	⊖			⊖	m²		厚さ(mm)も算出する。																																						
積算上の注意事項																																													

改正理由	現行	改正	改正現行	備考																																																																											
	<p>1.2 路盤工</p> <p>1. 適用 <div style="border: 1px solid black; padding: 2px;">アスファルト及びコンクリート舗装工等の路盤工に適用する。</div></p> <p>2. 数量算出項目 <div style="border: 1px solid black; padding: 2px;">下層路盤、上層路盤の面積を区分ごとに算出する。</div></p> <p>3. 区分 <div style="border: 1px solid black; padding: 2px;">区分は、施工箇所、路盤厚、規格とする。</div></p> <p>(1) 数量算出項目及び区分一覧表</p> <table border="1" style="width: 100%; border-collapse: collapse; text-align: center;"> <thead> <tr> <th>項目</th> <th>区分</th> <th>施工箇所</th> <th>路盤厚 (mm)</th> <th>規格 (材料)</th> <th>単位</th> <th>数量</th> <th>備考</th> </tr> </thead> <tbody> <tr> <td>下層路盤</td> <td></td> <td>○</td> <td>○</td> <td>○</td> <td>m²</td> <td></td> <td></td> </tr> <tr> <td>上層路盤</td> <td></td> <td>○</td> <td>○</td> <td>○</td> <td>m²</td> <td></td> <td></td> </tr> </tbody> </table> <p>(2) 施工箇所区分 本線、副道、歩道、情報ボックス部等の施工箇所ごとに区分して算出する。 なお、車道と路肩を分離施工する場合はそれぞれに区分して算出する。</p> <p>(3) 路盤厚区分及び規格区分 路盤の厚さ及び材料の規格（粒調碎石40～0、クラッシュラン40～0等）ごとに区分して算出する。</p> <p>(アスファルト舗装の構成例)</p> 	項目	区分	施工箇所	路盤厚 (mm)	規格 (材料)	単位	数量	備考	下層路盤		○	○	○	m ²			上層路盤		○	○	○	m ²			<p>1.2 路盤工</p> <p>1. 適用 <div style="border: 1px solid black; padding: 2px;">アスファルト舗装及びコンクリート舗装工等事の路盤工（瀝青安定処理路盤を含む）に適用する。</div></p> <p>2. 数量算出項目 <div style="border: 1px solid black; padding: 2px;">下層路盤、上層路盤の面積を区分ごとに算出する。</div></p> <p>3. 区分 <div style="border: 1px solid black; padding: 2px;">区分は、施工箇所、路盤平均厚さ、規格、平均幅員、瀝青材料種類・締固め後密度とする。</div></p> <p>(1) 数量算出項目及び区分一覧表</p> <table border="1" style="width: 100%; border-collapse: collapse; text-align: center;"> <thead> <tr> <th>項目</th> <th>区分</th> <th>施工箇所</th> <th>路盤平均厚さ (mm)</th> <th>規格 (材料)</th> <th>平均幅員</th> <th>瀝青材料種類・締固め後密度</th> <th>単位</th> <th>数量</th> <th>備考</th> </tr> </thead> <tbody> <tr> <td>下層路盤 (車道・路肩部)</td> <td></td> <td>○</td> <td>○</td> <td>○</td> <td>—</td> <td>—</td> <td>m²</td> <td></td> <td></td> </tr> <tr> <td>下層路盤 (歩道部)</td> <td></td> <td></td> <td>○</td> <td>○</td> <td>—</td> <td>—</td> <td>m²</td> <td></td> <td></td> </tr> <tr> <td>上層路盤 (車道・路肩部)</td> <td></td> <td>○</td> <td>○</td> <td>○</td> <td>○</td> <td>○</td> <td>m²</td> <td></td> <td></td> </tr> <tr> <td>上層路盤 (歩道部)</td> <td></td> <td></td> <td>○</td> <td>○</td> <td>—</td> <td>—</td> <td>m²</td> <td></td> <td></td> </tr> </tbody> </table> <p>(2) 施工箇所区分 本線、副道、歩道、情報ボックス部等の施工箇所ごとに区分して算出する。 なお、車道と路肩を分離施工する場合はそれぞれに区分して算出する。</p> <p>(2) 路盤平均厚さ区分及び規格区分 路盤の平均厚さ及び材料の規格（粒調碎石40～0、クラッシュラン40～0等）ごとに区分して算出する。</p> <p>(アスファルト舗装の構成例)</p> 	項目	区分	施工箇所	路盤平均厚さ (mm)	規格 (材料)	平均幅員	瀝青材料種類・締固め後密度	単位	数量	備考	下層路盤 (車道・路肩部)		○	○	○	—	—	m ²			下層路盤 (歩道部)			○	○	—	—	m ²			上層路盤 (車道・路肩部)		○	○	○	○	○	m ²			上層路盤 (歩道部)			○	○	—	—	m ²					<p>「下層路盤 (車道・路肩部)」、「上層路盤 (車道・路肩部)」、「下層路盤 (歩道部)」、「上層路盤 (歩道部)」の施工パッケージ化に伴う改正。</p>
項目	区分	施工箇所	路盤厚 (mm)	規格 (材料)	単位	数量	備考																																																																								
下層路盤		○	○	○	m ²																																																																										
上層路盤		○	○	○	m ²																																																																										
項目	区分	施工箇所	路盤平均厚さ (mm)	規格 (材料)	平均幅員	瀝青材料種類・締固め後密度	単位	数量	備考																																																																						
下層路盤 (車道・路肩部)		○	○	○	—	—	m ²																																																																								
下層路盤 (歩道部)			○	○	—	—	m ²																																																																								
上層路盤 (車道・路肩部)		○	○	○	○	○	m ²																																																																								
上層路盤 (歩道部)			○	○	—	—	m ²																																																																								
積算上の注意事項																																																																															

改正理由	現行	改正	備考																																																																	
		<table border="1"> <thead> <tr> <th data-bbox="1427 268 1641 296">項目</th> <th data-bbox="1641 268 1941 296">材料</th> <th data-bbox="1941 268 2421 296">平均厚さ区分</th> </tr> </thead> <tbody> <tr> <td data-bbox="1427 296 1641 688" rowspan="14">下層路盤 (車道・路肩部)</td> <td data-bbox="1641 296 1941 688" rowspan="14">—</td> <td data-bbox="1941 296 2421 323">75mm 超 125mm 以下</td> </tr> <tr><td data-bbox="1941 323 2421 350">125mm 超 175mm 以下</td></tr> <tr><td data-bbox="1941 350 2421 378">175mm 超 200mm 以下</td></tr> <tr><td data-bbox="1941 378 2421 405">200mm 超 225mm 以下</td></tr> <tr><td data-bbox="1941 405 2421 432">225mm 超 275mm 以下</td></tr> <tr><td data-bbox="1941 432 2421 459">275mm 超 325mm 以下</td></tr> <tr><td data-bbox="1941 459 2421 487">325mm 超 375mm 以下</td></tr> <tr><td data-bbox="1941 487 2421 514">375mm 超 400mm 以下</td></tr> <tr><td data-bbox="1941 514 2421 541">400mm 超 425mm 以下</td></tr> <tr><td data-bbox="1941 541 2421 569">425mm 超 475mm 以下</td></tr> <tr><td data-bbox="1941 569 2421 596">475mm 超 525mm 以下</td></tr> <tr><td data-bbox="1941 596 2421 623">525mm 超 575mm 以下</td></tr> <tr><td data-bbox="1941 623 2421 651">575mm 超 600mm 以下</td></tr> <tr><td data-bbox="1941 651 2421 678">600mm 超 625mm 以下</td></tr> <tr> <td data-bbox="1427 688 1641 978" rowspan="11">下層路盤 (歩道部)</td> <td data-bbox="1641 688 1941 978" rowspan="11">—</td> <td data-bbox="1941 688 2421 716">75mm 超 125mm 以下</td> </tr> <tr><td data-bbox="1941 716 2421 743">125mm 超 175mm 以下</td></tr> <tr><td data-bbox="1941 743 2421 770">175mm 超 200mm 以下</td></tr> <tr><td data-bbox="1941 770 2421 798">200mm 超 225mm 以下</td></tr> <tr><td data-bbox="1941 798 2421 825">225mm 超 275mm 以下</td></tr> <tr><td data-bbox="1941 825 2421 852">275mm 超 325mm 以下</td></tr> <tr><td data-bbox="1941 852 2421 879">325mm 超 375mm 以下</td></tr> <tr><td data-bbox="1941 879 2421 907">375mm 超 400mm 以下</td></tr> <tr><td data-bbox="1941 907 2421 934">400mm 超 425mm 以下</td></tr> <tr><td data-bbox="1941 934 2421 961">425mm 超 475mm 以下</td></tr> <tr><td data-bbox="1941 961 2421 989">475mm 超 525mm 以下</td></tr> <tr> <td data-bbox="1427 978 1641 1581" rowspan="20">上層路盤 (車道・路肩部)</td> <td data-bbox="1641 978 1941 1371" rowspan="10">瀝青安定処理材(25) 瀝青安定処理材(30) 瀝青安定処理材(40) 再生瀝青安定処理材(40) 路盤材(各種)</td> <td data-bbox="1941 978 2421 1005">45mm 超 55mm 以下</td> </tr> <tr><td data-bbox="1941 1005 2421 1033">55mm 超 65mm 以下</td></tr> <tr><td data-bbox="1941 1033 2421 1060">65mm 超 75mm 以下</td></tr> <tr><td data-bbox="1941 1060 2421 1087">75mm 超 85mm 以下</td></tr> <tr><td data-bbox="1941 1087 2421 1115">85mm 超 95mm 以下</td></tr> <tr><td data-bbox="1941 1115 2421 1142">95mm 超 105mm 以下</td></tr> <tr><td data-bbox="1941 1142 2421 1169">105mm 超 115mm 以下</td></tr> <tr><td data-bbox="1941 1169 2421 1197">115mm 超 125mm 以下</td></tr> <tr><td data-bbox="1941 1197 2421 1224">125mm 超 135mm 以下</td></tr> <tr><td data-bbox="1941 1224 2421 1251">135mm 超 145mm 以下</td></tr> <tr> <td data-bbox="1641 1371 1941 1581" rowspan="10">再生粒度調整碎石 RM-25 再生粒度調整碎石 RM-30 再生粒度調整碎石 RM-40 粒度調整碎石 M-25 粒度調整碎石 M-30 粒度調整碎石 M-40 路盤材(各種)</td> <td data-bbox="1941 1371 2421 1398">145mm 超 155mm 以下</td> </tr> <tr><td data-bbox="1941 1398 2421 1425">155mm 超 165mm 以下</td></tr> <tr><td data-bbox="1941 1425 2421 1453">165mm 超 175mm 以下</td></tr> <tr><td data-bbox="1941 1453 2421 1480">175mm 超 185mm 以下</td></tr> <tr><td data-bbox="1941 1480 2421 1507">185mm 超 195mm 以下</td></tr> <tr><td data-bbox="1941 1507 2421 1535">25mm 超 75mm 以下</td></tr> <tr><td data-bbox="1941 1535 2421 1562">75mm 超 125mm 以下</td></tr> <tr><td data-bbox="1941 1562 2421 1589">125mm 超 150mm 以下</td></tr> <tr><td data-bbox="1941 1589 2421 1617">150mm 超 175mm 以下</td></tr> <tr><td data-bbox="1941 1617 2421 1644">175mm 超 225mm 以下</td></tr> <tr> <td data-bbox="1427 1581 1641 1818" rowspan="8">上層路盤 (歩道部)</td> <td data-bbox="1641 1581 1941 1818" rowspan="8">—</td> <td data-bbox="1941 1581 2421 1608">225mm 超 275mm 以下</td> </tr> <tr><td data-bbox="1941 1608 2421 1635">275mm 超 300mm 以下</td></tr> <tr><td data-bbox="1941 1635 2421 1663">300mm 超 325mm 以下</td></tr> <tr><td data-bbox="1941 1663 2421 1690">325mm 超 375mm 以下</td></tr> <tr><td data-bbox="1941 1690 2421 1717">375mm 超 425mm 以下</td></tr> <tr><td data-bbox="1941 1717 2421 1745">75mm 超 125mm 以下</td></tr> <tr><td data-bbox="1941 1745 2421 1772">125mm 超 150mm 以下</td></tr> <tr><td data-bbox="1941 1772 2421 1799">150mm 超 175mm 以下</td></tr> </tbody> </table>	項目	材料	平均厚さ区分	下層路盤 (車道・路肩部)	—	75mm 超 125mm 以下	125mm 超 175mm 以下	175mm 超 200mm 以下	200mm 超 225mm 以下	225mm 超 275mm 以下	275mm 超 325mm 以下	325mm 超 375mm 以下	375mm 超 400mm 以下	400mm 超 425mm 以下	425mm 超 475mm 以下	475mm 超 525mm 以下	525mm 超 575mm 以下	575mm 超 600mm 以下	600mm 超 625mm 以下	下層路盤 (歩道部)	—	75mm 超 125mm 以下	125mm 超 175mm 以下	175mm 超 200mm 以下	200mm 超 225mm 以下	225mm 超 275mm 以下	275mm 超 325mm 以下	325mm 超 375mm 以下	375mm 超 400mm 以下	400mm 超 425mm 以下	425mm 超 475mm 以下	475mm 超 525mm 以下	上層路盤 (車道・路肩部)	瀝青安定処理材(25) 瀝青安定処理材(30) 瀝青安定処理材(40) 再生瀝青安定処理材(40) 路盤材(各種)	45mm 超 55mm 以下	55mm 超 65mm 以下	65mm 超 75mm 以下	75mm 超 85mm 以下	85mm 超 95mm 以下	95mm 超 105mm 以下	105mm 超 115mm 以下	115mm 超 125mm 以下	125mm 超 135mm 以下	135mm 超 145mm 以下	再生粒度調整碎石 RM-25 再生粒度調整碎石 RM-30 再生粒度調整碎石 RM-40 粒度調整碎石 M-25 粒度調整碎石 M-30 粒度調整碎石 M-40 路盤材(各種)	145mm 超 155mm 以下	155mm 超 165mm 以下	165mm 超 175mm 以下	175mm 超 185mm 以下	185mm 超 195mm 以下	25mm 超 75mm 以下	75mm 超 125mm 以下	125mm 超 150mm 以下	150mm 超 175mm 以下	175mm 超 225mm 以下	上層路盤 (歩道部)	—	225mm 超 275mm 以下	275mm 超 300mm 以下	300mm 超 325mm 以下	325mm 超 375mm 以下	375mm 超 425mm 以下	75mm 超 125mm 以下	125mm 超 150mm 以下	150mm 超 175mm 以下	
項目	材料	平均厚さ区分																																																																		
下層路盤 (車道・路肩部)	—	75mm 超 125mm 以下																																																																		
		125mm 超 175mm 以下																																																																		
		175mm 超 200mm 以下																																																																		
		200mm 超 225mm 以下																																																																		
		225mm 超 275mm 以下																																																																		
		275mm 超 325mm 以下																																																																		
		325mm 超 375mm 以下																																																																		
		375mm 超 400mm 以下																																																																		
		400mm 超 425mm 以下																																																																		
		425mm 超 475mm 以下																																																																		
		475mm 超 525mm 以下																																																																		
		525mm 超 575mm 以下																																																																		
		575mm 超 600mm 以下																																																																		
		600mm 超 625mm 以下																																																																		
下層路盤 (歩道部)	—	75mm 超 125mm 以下																																																																		
		125mm 超 175mm 以下																																																																		
		175mm 超 200mm 以下																																																																		
		200mm 超 225mm 以下																																																																		
		225mm 超 275mm 以下																																																																		
		275mm 超 325mm 以下																																																																		
		325mm 超 375mm 以下																																																																		
		375mm 超 400mm 以下																																																																		
		400mm 超 425mm 以下																																																																		
		425mm 超 475mm 以下																																																																		
		475mm 超 525mm 以下																																																																		
上層路盤 (車道・路肩部)	瀝青安定処理材(25) 瀝青安定処理材(30) 瀝青安定処理材(40) 再生瀝青安定処理材(40) 路盤材(各種)	45mm 超 55mm 以下																																																																		
		55mm 超 65mm 以下																																																																		
		65mm 超 75mm 以下																																																																		
		75mm 超 85mm 以下																																																																		
		85mm 超 95mm 以下																																																																		
		95mm 超 105mm 以下																																																																		
		105mm 超 115mm 以下																																																																		
		115mm 超 125mm 以下																																																																		
		125mm 超 135mm 以下																																																																		
		135mm 超 145mm 以下																																																																		
	再生粒度調整碎石 RM-25 再生粒度調整碎石 RM-30 再生粒度調整碎石 RM-40 粒度調整碎石 M-25 粒度調整碎石 M-30 粒度調整碎石 M-40 路盤材(各種)	145mm 超 155mm 以下																																																																		
		155mm 超 165mm 以下																																																																		
		165mm 超 175mm 以下																																																																		
		175mm 超 185mm 以下																																																																		
		185mm 超 195mm 以下																																																																		
		25mm 超 75mm 以下																																																																		
		75mm 超 125mm 以下																																																																		
		125mm 超 150mm 以下																																																																		
		150mm 超 175mm 以下																																																																		
		175mm 超 225mm 以下																																																																		
上層路盤 (歩道部)	—	225mm 超 275mm 以下																																																																		
		275mm 超 300mm 以下																																																																		
		300mm 超 325mm 以下																																																																		
		325mm 超 375mm 以下																																																																		
		375mm 超 425mm 以下																																																																		
		75mm 超 125mm 以下																																																																		
		125mm 超 150mm 以下																																																																		
		150mm 超 175mm 以下																																																																		
積算上の注意事項		<p>(3) 平均幅員区分</p> <p>① 1. 4m未満</p> <p>② 1. 4m以上</p>																																																																		

改正理由	現 行	改 正	改 正 現 行	備 考																																																																																																																																																																	
	<p>1.3 アスファルト舗装工</p> <p>1. 適用</p> <p>アスファルト舗装工に適用する。なお、舗装版取壊しから舗設までを急速施工する現道打換工事については「3.4道路打換工」による。</p> <p>2. 数量算出項目</p> <p>上層路盤（アスファルト合材を用いる場合）基層、中間層、表層の面積を区分ごとに算出する。</p> <p>3. 区分</p> <p>区分は、施工箇所、舗装厚、規格、施工幅とする。</p> <p>(1) 数量算出項目及び区分一覧表</p> <table border="1" style="width: 100%; border-collapse: collapse; text-align: center;"> <thead> <tr> <th>項目</th> <th>区分</th> <th>施工箇所</th> <th>舗装厚 (mm)</th> <th>規格 (材料)</th> <th>施工幅</th> <th>単位</th> <th>数量</th> <th>備考</th> </tr> </thead> <tbody> <tr> <td>上層路盤</td> <td>○</td> <td>○</td> <td>○</td> <td>○</td> <td>○</td> <td>m²</td> <td></td> <td>材料がアスファルト合材の場合</td> </tr> <tr> <td>基 層</td> <td>○</td> <td>○</td> <td>○</td> <td>○</td> <td>○</td> <td>m²</td> <td></td> <td></td> </tr> <tr> <td>中間層</td> <td>○</td> <td>○</td> <td>○</td> <td>○</td> <td>○</td> <td>m²</td> <td></td> <td></td> </tr> <tr> <td>表 層</td> <td>○</td> <td>○</td> <td>○</td> <td>○</td> <td>○</td> <td>m²</td> <td></td> <td></td> </tr> </tbody> </table> <p>(2) 施工箇所区分 本線、副道、歩道等の施工箇所ごとに区分して算出する。 なお、車道と路肩を分離施工する場合はそれぞれに区分して算出する。</p> <p>(3) 舗装厚区分及び規格区分 舗装の厚さ及び材料の規格（再生密粒 As13、再生粗粒 As20、再生 As 安定処理路盤等）ごとに区分して算出する。</p> <p>(アスファルト舗装の構成例)</p>  <p>(4) 施工幅区分 施工幅 (W) による区分は、下記のとおりとする。 ① W > 3.0m ② 1.4m ≤ W ≤ 3.0m ③ W < 1.4m</p>	項目	区分	施工箇所	舗装厚 (mm)	規格 (材料)	施工幅	単位	数量	備考	上層路盤	○	○	○	○	○	m ²		材料がアスファルト合材の場合	基 層	○	○	○	○	○	m ²			中間層	○	○	○	○	○	m ²			表 層	○	○	○	○	○	m ²			<p>1.3 アスファルト舗装工</p> <p>1. 適用</p> <p>アスファルト舗装工における基層・中間層・表層及び縁石工におけるアスカーブに適用する。なお、舗装版取壊しから舗設までを急速施工する現道打換工事については「3.4道路打換工」によるアスファルト混合物が現地プラント方式の場合、アスファルト混合物の締固め後密度が1.90t/m³未満、2.40t/m³以上の場合を除く。</p> <p>2. 数量算出項目</p> <p>車道・路肩部、歩道部の別に上層路盤（アスファルト合材を用いる場合）基層、中間層、表層の面積を、アスカーブの延長をそれぞれ区分ごとに算出する。面積=本線+すりつけ部+非常駐車帯を算出する。</p> <p>3. 区分</p> <p>区分は、基層・中間層・表層は施工箇所、平均舗装厚さ、平均幅員、規格、瀝青材料種類施工幅とし、アスカーブは断面積、規格とする。</p> <p>(1) 数量算出項目及び区分一覧表</p> <table border="1" style="width: 100%; border-collapse: collapse; text-align: center;"> <thead> <tr> <th rowspan="2">項目</th> <th rowspan="2">区分</th> <th>施工箇所</th> <th>平均舗装厚さ (mm)</th> <th>平均幅員</th> <th>断面積</th> <th>規格 (材料)</th> <th>瀝青材料種類</th> <th>施工幅</th> <th rowspan="2">単位</th> <th rowspan="2">数量</th> <th rowspan="2">備考</th> </tr> <tr> <th>○</th> <th>○</th> <th>○</th> <th>○</th> <th>○</th> <th>○</th> <th>○</th> </tr> </thead> <tbody> <tr> <td>上層路盤</td> <td></td> <td>○</td> <td>○</td> <td></td> <td></td> <td>○</td> <td></td> <td>○</td> <td>m²</td> <td></td> <td>材料がアスファルト合材の場合</td> </tr> <tr> <td>基層 (車道・路肩部)</td> <td></td> <td>○</td> <td>○</td> <td>○</td> <td>-</td> <td>○</td> <td>○</td> <td>○</td> <td>m²</td> <td></td> <td></td> </tr> <tr> <td>中間層 (車道・路肩部)</td> <td></td> <td>○</td> <td>○</td> <td>○</td> <td>-</td> <td>○</td> <td>○</td> <td>○</td> <td>m²</td> <td></td> <td></td> </tr> <tr> <td>表層 (車道・路肩部)</td> <td></td> <td>○</td> <td>○</td> <td>○</td> <td>-</td> <td>○</td> <td>○</td> <td>○</td> <td>m²</td> <td></td> <td></td> </tr> <tr> <td>基層 (歩道部)</td> <td></td> <td></td> <td>○</td> <td>○</td> <td>-</td> <td>○</td> <td>○</td> <td></td> <td>m²</td> <td></td> <td></td> </tr> <tr> <td>中間層 (歩道部)</td> <td></td> <td></td> <td>○</td> <td>○</td> <td>-</td> <td>○</td> <td>○</td> <td></td> <td>m²</td> <td></td> <td></td> </tr> <tr> <td>表層 (歩道部)</td> <td></td> <td></td> <td>○</td> <td>○</td> <td>-</td> <td>○</td> <td>○</td> <td></td> <td>m²</td> <td></td> <td></td> </tr> <tr> <td>アスカーブ</td> <td></td> <td></td> <td>-</td> <td>-</td> <td>○</td> <td>○</td> <td>-</td> <td></td> <td>m</td> <td></td> <td></td> </tr> </tbody> </table> <p>(2) 施工箇所区分 本線、副道、歩道等の施工箇所ごとに区分して算出する。 なお、車道と路肩を分離施工する場合はそれぞれに区分して算出する。</p> <p>(3) 平均舗装厚さ区分及び規格・瀝青材料種類区分 舗装の厚さ及び材料の規格（再生密粒 As13、再生粗粒 As20、再生 As 安定処理路盤等）、瀝青材料種類（タックコート、プライムコート等）ごとに区分して算出する。 材料の規格は締固め後密度も示す。</p>	項目	区分	施工箇所	平均舗装厚さ (mm)	平均幅員	断面積	規格 (材料)	瀝青材料種類	施工幅	単位	数量	備考	○	○	○	○	○	○	○	上層路盤		○	○			○		○	m²		材料がアスファルト合材の場合	基層 (車道・路肩部)		○	○	○	-	○	○	○	m ²			中間層 (車道・路肩部)		○	○	○	-	○	○	○	m ²			表層 (車道・路肩部)		○	○	○	-	○	○	○	m ²			基層 (歩道部)			○	○	-	○	○		m ²			中間層 (歩道部)			○	○	-	○	○		m ²			表層 (歩道部)			○	○	-	○	○		m ²			アスカーブ			-	-	○	○	-		m					「基層（車道・路肩部）」、「中間層（車道・路肩部）」、「表層（車道・路肩部）」、「基層（歩道部）」、「中間層（歩道部）」、「表層（歩道部）」、「アスカーブ」の施工パッケージ化に伴う改正。
項目	区分	施工箇所	舗装厚 (mm)	規格 (材料)	施工幅	単位	数量	備考																																																																																																																																																													
上層路盤	○	○	○	○	○	m ²		材料がアスファルト合材の場合																																																																																																																																																													
基 層	○	○	○	○	○	m ²																																																																																																																																																															
中間層	○	○	○	○	○	m ²																																																																																																																																																															
表 層	○	○	○	○	○	m ²																																																																																																																																																															
項目	区分	施工箇所	平均舗装厚さ (mm)	平均幅員	断面積	規格 (材料)	瀝青材料種類	施工幅	単位	数量	備考																																																																																																																																																										
		○	○	○	○	○	○	○																																																																																																																																																													
上層路盤		○	○			○		○	m²		材料がアスファルト合材の場合																																																																																																																																																										
基層 (車道・路肩部)		○	○	○	-	○	○	○	m ²																																																																																																																																																												
中間層 (車道・路肩部)		○	○	○	-	○	○	○	m ²																																																																																																																																																												
表層 (車道・路肩部)		○	○	○	-	○	○	○	m ²																																																																																																																																																												
基層 (歩道部)			○	○	-	○	○		m ²																																																																																																																																																												
中間層 (歩道部)			○	○	-	○	○		m ²																																																																																																																																																												
表層 (歩道部)			○	○	-	○	○		m ²																																																																																																																																																												
アスカーブ			-	-	○	○	-		m																																																																																																																																																												
積算上の注意事項																																																																																																																																																																					

改正理由	現 行	改 正	備 考																																		
		<table border="1" data-bbox="1448 260 2050 772"> <thead> <tr> <th>項目</th> <th>平均厚さ</th> </tr> </thead> <tbody> <tr> <td>基層(車道・路肩部)</td> <td>35mm以上45mm未満</td> </tr> <tr> <td>・</td> <td></td> </tr> <tr> <td>中間層(車道・路肩部)</td> <td>45mm以上55mm未満</td> </tr> <tr> <td>・</td> <td></td> </tr> <tr> <td>表層(車道・路肩部)</td> <td>55mm以上65mm未満</td> </tr> <tr> <td>・</td> <td></td> </tr> <tr> <td></td> <td>65mm以上70mm以下</td> </tr> <tr> <td>・</td> <td></td> </tr> <tr> <td>基層(歩道部)</td> <td>25mm以上35mm未満</td> </tr> <tr> <td>・</td> <td></td> </tr> <tr> <td>中間層(歩道部)</td> <td>35mm以上45mm未満</td> </tr> <tr> <td>・</td> <td></td> </tr> <tr> <td>表層(歩道部)</td> <td>45mm以上55mm未満</td> </tr> <tr> <td>・</td> <td></td> </tr> <tr> <td></td> <td>55mm以上65mm未満</td> </tr> <tr> <td></td> <td>65mm以上70mm以下</td> </tr> </tbody> </table> <p data-bbox="1433 810 1774 842">(アスファルト舗装の構成例)</p>  <p data-bbox="1383 1125 1715 1157">(4.3) 施工幅平均幅員区分</p> <p data-bbox="1433 1161 2131 1192">施工幅平均幅員 (W) による区分は、下記のとおりとする。</p> <ul style="list-style-type: none"> <li data-bbox="1478 1199 1614 1226">① $W > 3.0m$ <li data-bbox="1478 1232 1688 1260">② $1.4m \leq W \leq 3.0m$ <li data-bbox="1478 1266 1614 1293">③ $W < 1.4m$ <li data-bbox="1478 1299 1614 1327">① 1.4m 未満 <li data-bbox="1478 1333 1614 1360">② 1.4m 以上 	項目	平均厚さ	基層(車道・路肩部)	35mm以上45mm未満	・		中間層(車道・路肩部)	45mm以上55mm未満	・		表層(車道・路肩部)	55mm以上65mm未満	・			65mm以上70mm以下	・		基層(歩道部)	25mm以上35mm未満	・		中間層(歩道部)	35mm以上45mm未満	・		表層(歩道部)	45mm以上55mm未満	・			55mm以上65mm未満		65mm以上70mm以下	
項目	平均厚さ																																				
基層(車道・路肩部)	35mm以上45mm未満																																				
・																																					
中間層(車道・路肩部)	45mm以上55mm未満																																				
・																																					
表層(車道・路肩部)	55mm以上65mm未満																																				
・																																					
	65mm以上70mm以下																																				
・																																					
基層(歩道部)	25mm以上35mm未満																																				
・																																					
中間層(歩道部)	35mm以上45mm未満																																				
・																																					
表層(歩道部)	45mm以上55mm未満																																				
・																																					
	55mm以上65mm未満																																				
	65mm以上70mm以下																																				
積算上の注意事項																																					

改正理由	現 行	改 正	改 正 現 行	備 考																																																										
	<p>1.6 排水性アスファルト舗装工</p> <p>1. 適用</p> <div style="border: 1px solid black; padding: 5px;">車道における排水性アスファルト舗装工に適用する。</div> <p>2. 数量算出項目</p> <div style="border: 1px solid black; padding: 5px;">排水性アスファルト舗装面積、導水パイプ延長を区分ごとに算出する。</div> <p>3. 区分</p> <div style="border: 1px solid black; padding: 5px;">区分は、施工箇所、舗装厚、規格、施工幅とする。</div> <p>(1) 数量算出項目及び区分一覧表</p> <table border="1" style="width: 100%; border-collapse: collapse; text-align: center;"> <thead> <tr> <th>区 分</th> <th>施 工 箇 所</th> <th>舗 装 厚 (mm)</th> <th>規 格 (材料)</th> <th>施 工 幅</th> <th>単 位</th> <th>数 量</th> <th>備 考</th> </tr> </thead> <tbody> <tr> <td>排水性アスファルト舗装</td> <td>○</td> <td>○</td> <td>○</td> <td>○</td> <td>m²</td> <td></td> <td></td> </tr> <tr> <td>導水パイプ</td> <td>○</td> <td>—</td> <td>○</td> <td>—</td> <td>m</td> <td></td> <td></td> </tr> </tbody> </table> <p>(注) 導水パイプの数量は、排水性アスファルト舗装の区分ごとに舗装面積 100 m²当り必要量を算出する。</p> <p>(2) 施工箇所区分 本線、副道等の施工箇所ごとに区分して算出する。</p> <p>(3) 舗装厚区分 排水性アスファルト舗装面積を舗装厚ごとに区分して算出する。</p> <p>(4) 規格区分 材料の規格を示すとともに、空隙率も示す。</p> <p>(5) 施工幅区分 施工幅 (W) による区分は、下記のとおりとする。</p> <p>① W ≥ 2.4m ② 1.4 ≤ W < 2.4m ③ W < 1.4m</p>	区 分	施 工 箇 所	舗 装 厚 (mm)	規 格 (材料)	施 工 幅	単 位	数 量	備 考	排水性アスファルト舗装	○	○	○	○	m ²			導水パイプ	○	—	○	—	m			<p>1.6 排水性アスファルト舗装工</p> <p>1. 適用</p> <div style="border: 1px solid black; padding: 5px;">車道における排水性アスファルト舗装工事に適用する。 なお、平均施工幅員が1.4m未満の場合において、平均厚さが35mm未満の場合及び50mmを超える場合、平均施工幅員が1.4m以上の場合において、平均厚さが35mm未満の場合及び65mm以上の場合を除く。</div> <p>2. 数量算出項目</p> <div style="border: 1px solid black; padding: 5px;">排水性アスファルト舗装面積、導水パイプ延長を区分ごとに算出する。面積=本線+すりつけ部+非常駐車帯を算出する。</div> <p>3. 区分</p> <div style="border: 1px solid black; padding: 5px;">区分は、施工箇所平均施工幅員、平均舗装厚さ、導水パイプの設置の有無、片側車線数、規格、施工幅とする。</div> <p>(1) 数量算出項目及び区分一覧表</p> <table border="1" style="width: 100%; border-collapse: collapse; text-align: center;"> <thead> <tr> <th>区 分</th> <th>施 工 箇 所</th> <th>平 均 施 工 幅 員</th> <th>平 均 舗 装 厚 さ (mm)</th> <th>導 水 パ イ プ の 設 置 の 有 無</th> <th>片 側 車 線 数</th> <th>規 格 (材料)</th> <th>施 工 幅</th> <th>単 位</th> <th>数 量</th> <th>備 考</th> </tr> </thead> <tbody> <tr> <td>排水性アスファルト 舗装・表層 (車 道・路肩部)</td> <td>○</td> <td>○</td> <td>○</td> <td>○</td> <td>○</td> <td>○</td> <td>○</td> <td>m²</td> <td></td> <td></td> </tr> <tr> <td>導水パイプ</td> <td>○</td> <td></td> <td>—</td> <td></td> <td></td> <td>○</td> <td>—</td> <td>m</td> <td></td> <td>平均施工 幅員1.4m 未満</td> </tr> </tbody> </table> <p>(注) 導水パイプの数量は、排水性アスファルト舗装の区分ごとに舗装面積 100 m²当り必要量を算出する。</p> <p>(2) 施工箇所区分 本線、副道等の施工箇所ごとに区分して算出する。</p> <p>(2) 平均施工幅員 平均施工幅員による区分は、下記のとおりとする。</p> <p>① 1.4m 未満 ② 1.4m 以上</p>	区 分	施 工 箇 所	平 均 施 工 幅 員	平 均 舗 装 厚 さ (mm)	導 水 パ イ プ の 設 置 の 有 無	片 側 車 線 数	規 格 (材料)	施 工 幅	単 位	数 量	備 考	排水性 アスファルト 舗装・表層 (車 道・路肩部)	○	○	○	○	○	○	○	m ²			導水パイプ	○		—			○	—	m		平均施工 幅員1.4m 未満			「排水性アスファルト舗装工」の施工パッケージ化に伴う改正。
区 分	施 工 箇 所	舗 装 厚 (mm)	規 格 (材料)	施 工 幅	単 位	数 量	備 考																																																							
排水性アスファルト舗装	○	○	○	○	m ²																																																									
導水パイプ	○	—	○	—	m																																																									
区 分	施 工 箇 所	平 均 施 工 幅 員	平 均 舗 装 厚 さ (mm)	導 水 パ イ プ の 設 置 の 有 無	片 側 車 線 数	規 格 (材料)	施 工 幅	単 位	数 量	備 考																																																				
排水性 アスファルト 舗装・表層 (車 道・路肩部)	○	○	○	○	○	○	○	m ²																																																						
導水パイプ	○		—			○	—	m		平均施工 幅員1.4m 未満																																																				
積算上の注意事項																																																														

改正理由		改正 現行										
現行	改正		備考									
	<p>(3) 平均舗装厚さ区分 排水性アスファルト舗装面積を平均舗装厚さごとに区分して算出する。</p> <table border="1" data-bbox="1448 338 2050 646"> <thead> <tr> <th>平均施工幅員</th> <th>平均厚さ</th> </tr> </thead> <tbody> <tr> <td rowspan="2">1.4m未満</td> <td>35mm以上45mm未満</td> </tr> <tr> <td>45mm以上50mm以下</td> </tr> <tr> <td rowspan="3">1.4m以上</td> <td>35mm以上45mm未満</td> </tr> <tr> <td>45mm以上55mm未満</td> </tr> <tr> <td>55mm以上65mm未満</td> </tr> </tbody> </table> <p>(4) 規格区分 材料の規格を示すと同時に、空隙率締固め後密度も示す。</p> <p>(5) 施工幅区分 施工幅 (W) による区分は、下記のとおりとする。</p> <p>① $W \geq 2.4m$</p> <p>② $1.4 \leq W < 2.4m$</p> <p>③ $W < 1.4m$</p>		平均施工幅員	平均厚さ	1.4m未満	35mm以上45mm未満	45mm以上50mm以下	1.4m以上	35mm以上45mm未満	45mm以上55mm未満	55mm以上65mm未満	
平均施工幅員	平均厚さ											
1.4m未満	35mm以上45mm未満											
	45mm以上50mm以下											
1.4m以上	35mm以上45mm未満											
	45mm以上55mm未満											
	55mm以上65mm未満											
積算上の注意事項												

改正理由	現行	改正	改正現行	備考																		
		<p>1.11 踏掛版</p> <p>1. 適用</p> <div style="border: 1px solid black; padding: 5px;"> 厚さ0.35m以上0.6m以下の現場打ちの踏掛版の設置に適用する。 ただし、主たる鉄筋が太径鉄筋（D38以上D51以下）の場合には適用しない。 </div> <p>2. 数量算出項目</p> <div style="border: 1px solid black; padding: 5px;"> コンクリート体積を区分ごとに算出する。 </div> <p>3. 区分</p> <div style="border: 1px solid black; padding: 5px;"> 区分は、コンクリート規格、鉄筋量、ゴム支承の有無、鉄筋材料規格・径とする。 </div> <p>(1) 数量算出項目及び区分一覧表</p> <table border="1" style="width: 100%; border-collapse: collapse; text-align: center;"> <thead> <tr> <th style="width: 15%;">項目</th> <th style="width: 10%;">区分</th> <th style="width: 10%;">コンクリート規格</th> <th style="width: 10%;">鉄筋量</th> <th style="width: 10%;">ゴム支承の有無</th> <th style="width: 10%;">鉄筋材料規格・径</th> <th style="width: 10%;">単位</th> <th style="width: 10%;">数量</th> <th style="width: 10%;">備考</th> </tr> </thead> <tbody> <tr> <td>踏掛版</td> <td></td> <td>○</td> <td>○</td> <td>○</td> <td>○</td> <td>m³</td> <td></td> <td></td> </tr> </tbody> </table> <p>注) 1. アンカーボルトは踏掛版受台にて施工されるため含まない。 2. 鉄筋量は、踏掛版1箇所当りの鉄筋量とする（スパイラル筋は含まない）。 3. 路盤材の敷設は含まない。 4. コンクリートのロスを含む。</p> <p>(2) 鉄筋量区分</p> <ul style="list-style-type: none"> ①0.08t/m³以上0.10t/m³未満 ②0.10t/m³以上0.12t/m³未満 ③0.12t/m³以上0.14t/m³未満 ④0.14t/m³以上0.16t/m³未満 ⑤0.16t/m³以上0.18t/m³未満 ⑥0.18t/m³以上0.20t/m³未満 ⑦0.20t/m³以上0.22t/m³未満 ⑧0.22t/m³以上0.24t/m³未満 ⑨0.24t/m³以上0.26t/m³未満 ⑩0.26t/m³以上0.28t/m³未満 <p>4. 数量算出方法</p> <p>数量の算出は、「第1編（共通編）1章基本事項」によるほか下記の方法によるものとする。</p> <p>(1) 作業土工は、「第I編2章 土工」によるものとする。</p>	項目	区分	コンクリート規格	鉄筋量	ゴム支承の有無	鉄筋材料規格・径	単位	数量	備考	踏掛版		○	○	○	○	m ³				「踏掛版」の施工パッケージ化に伴い新規作成。
項目	区分	コンクリート規格	鉄筋量	ゴム支承の有無	鉄筋材料規格・径	単位	数量	備考														
踏掛版		○	○	○	○	m ³																
積算上の注意事項																						

改正理由	現 行	改 正	備 考																																																																
	<p>2.2.2 立入防止柵工</p> <p>1. 適用</p> <div style="border: 1px solid black; padding: 5px;">立入防止柵（金網柵）の設置に適用する。</div> <p>2. 数量算出項目</p> <div style="border: 1px solid black; padding: 5px;">立入防止柵の延長を区分ごとに算出する。</div> <p>3. 区分</p> <div style="border: 1px solid black; padding: 5px;">区分は、規格とする。</div> <p>(1) 数量算出項目及び区分一覧表</p> <table border="1" style="width: 100%; border-collapse: collapse; text-align: center;"> <thead> <tr> <th style="width: 15%;">項 目 \ 区 分</th> <th style="width: 10%;">規 格</th> <th style="width: 10%;">単 位</th> <th style="width: 10%;">数 量</th> <th style="width: 10%;">備 考</th> </tr> </thead> <tbody> <tr> <td>立入り防止柵</td> <td>○</td> <td>m</td> <td></td> <td></td> </tr> </tbody> </table> <p>4. 数量算出方法</p> <p>数量の算出は、「第1編（共通編）1章基本事項」によるほか下記の方法によるものとする。</p> <p>(1) 立ち入防止柵の内訳は下記項目で算出する。 (100m当たり)</p> <table border="1" style="width: 100%; border-collapse: collapse; text-align: center;"> <thead> <tr> <th style="width: 15%;">項 目 \ 区 分</th> <th style="width: 10%;">規 格</th> <th style="width: 10%;">単 位</th> <th style="width: 10%;">数 量</th> <th style="width: 10%;">備 考</th> </tr> </thead> <tbody> <tr> <td>基礎ブロック</td> <td>○</td> <td>個</td> <td></td> <td></td> </tr> <tr> <td>支柱</td> <td>○</td> <td>本</td> <td></td> <td></td> </tr> <tr> <td>金網（フェンス）</td> <td>○</td> <td>m</td> <td></td> <td></td> </tr> </tbody> </table> <p>(2) 基礎ブロックには、床掘り、埋戻し及び残土量を含め算出する。</p>	項 目 \ 区 分	規 格	単 位	数 量	備 考	立入り防止柵	○	m			項 目 \ 区 分	規 格	単 位	数 量	備 考	基礎ブロック	○	個			支柱	○	本			金網（フェンス）	○	m			<p>2.2.2 立入防止柵工</p> <p>1. 適用</p> <div style="border: 1px solid black; padding: 5px;">柵高2m以下、支柱間隔2mの人力建込みによる立入防止柵（金網柵）の設置・撤去・再利用設置に適用する。</div> <p>2. 数量算出項目</p> <div style="border: 1px solid black; padding: 5px;">立入防止柵の延長を区分ごとに算出する。</div> <p>3. 区分</p> <div style="border: 1px solid black; padding: 5px;">区分は、規格、作業区分とする。</div> <p>(1) 数量算出項目及び区分一覧表</p> <table border="1" style="width: 100%; border-collapse: collapse; text-align: center;"> <thead> <tr> <th style="width: 15%;">項 目 \ 区 分</th> <th style="width: 10%;">規 格</th> <th style="width: 10%;">単 位</th> <th style="width: 10%;">数 量</th> <th style="width: 10%;">備 考</th> </tr> </thead> <tbody> <tr> <td>立入り防止柵</td> <td>○</td> <td>m</td> <td></td> <td></td> </tr> </tbody> </table> <table border="1" style="width: 100%; border-collapse: collapse; text-align: center;"> <thead> <tr> <th style="width: 15%;">項 目 \ 区 分</th> <th style="width: 10%;">規 格</th> <th style="width: 10%;">作 業 区 分</th> <th style="width: 10%;">単 位</th> <th style="width: 10%;">数 量</th> <th style="width: 10%;">備 考</th> </tr> </thead> <tbody> <tr> <td>基礎ブロック（立入防止柵）</td> <td>○</td> <td>○</td> <td>個</td> <td></td> <td></td> </tr> <tr> <td>金網（フェンス）・支柱（立入防止柵）</td> <td>○</td> <td>○</td> <td>m</td> <td></td> <td></td> </tr> <tr> <td>支柱工</td> <td>○</td> <td>○</td> <td>本</td> <td></td> <td></td> </tr> </tbody> </table> <p>(注) 1. 支柱のみを設置、撤去、撤去・再設置する場合は支柱工で算出する。</p> <p>(2) 作業区分</p> <p>①基礎ブロック（立入防止柵）、金網（フェンス）・支柱（立入防止柵） 作業区分は下記のとおりとする。</p> <p>①設置 ②撤去 ③再利用設置</p> <p>②支柱工 作業区分は下記のとおりとする。</p> <p>①設置 ②撤去 ③撤去・再設置</p> <p>4. 数量算出方法</p> <p>数量の算出は、「第1編（共通編）1章基本事項」によるほか下記の方法によるものとする。</p> <p>(1) 基礎ブロック（立入防止柵）については総個数、金網（フェンス）・支柱（立入防止柵）については総延長、支柱工については総本数を上記作業区分ごとに算出する。</p>	項 目 \ 区 分	規 格	単 位	数 量	備 考	立入り防止柵	○	m			項 目 \ 区 分	規 格	作 業 区 分	単 位	数 量	備 考	基礎ブロック（立入防止柵）	○	○	個			金網（フェンス）・支柱（立入防止柵）	○	○	m			支柱工	○	○	本			<p>「基礎ブロック（立入防止柵）」及び「金網（フェンス）・支柱（立入防止柵）」の施工パッケージ化に伴う改正。</p>
項 目 \ 区 分	規 格	単 位	数 量	備 考																																																															
立入り防止柵	○	m																																																																	
項 目 \ 区 分	規 格	単 位	数 量	備 考																																																															
基礎ブロック	○	個																																																																	
支柱	○	本																																																																	
金網（フェンス）	○	m																																																																	
項 目 \ 区 分	規 格	単 位	数 量	備 考																																																															
立入り防止柵	○	m																																																																	
項 目 \ 区 分	規 格	作 業 区 分	単 位	数 量	備 考																																																														
基礎ブロック（立入防止柵）	○	○	個																																																																
金網（フェンス）・支柱（立入防止柵）	○	○	m																																																																
支柱工	○	○	本																																																																
積算上の注意事項																																																																			

改正理由	現行	改正	備考																								
		<p>(1) 立ち入防止柵の内訳は下記の項目で算出する。</p> <p style="text-align: right;">(100m当たり)</p> <table border="1" data-bbox="1368 331 2208 579"> <thead> <tr> <th>項目</th> <th>区分</th> <th>規格</th> <th>単位</th> <th>数量</th> <th>備考</th> </tr> </thead> <tbody> <tr> <td>基礎ブロック</td> <td></td> <td>⊖</td> <td>個</td> <td></td> <td></td> </tr> <tr> <td>支柱</td> <td></td> <td>⊖</td> <td>本</td> <td></td> <td></td> </tr> <tr> <td>金網(フェンス)</td> <td></td> <td>⊖</td> <td>m</td> <td></td> <td></td> </tr> </tbody> </table> <p>(2) 基礎ブロックには、床掘り、埋戻し及び残土量を含め算出する。</p>	項目	区分	規格	単位	数量	備考	基礎ブロック		⊖	個			支柱		⊖	本			金網(フェンス)		⊖	m			
項目	区分	規格	単位	数量	備考																						
基礎ブロック		⊖	個																								
支柱		⊖	本																								
金網(フェンス)		⊖	m																								
積算上の注意事項																											

改正理由	現 行	改 正	改 正 現 行	備 考																																																																																				
	<p>2.6.2 路側工</p> <p>1. 適用</p> <div style="border: 1px solid black; padding: 5px;"> 歩車道境界ブロック、地先境界ブロック、インターロッキングブロック、平板ブロック（透水性ブロック含む）、視覚障害者誘導用ブロック（点状ブロック、線状ブロック）の設置工及び撤去工に適用する。 </div> <p>2. 数量算出項目</p> <div style="border: 1px solid black; padding: 5px;"> 歩車道境界ブロック、地先境界ブロックの延長、及びインターロッキングブロック、平板ブロック及び視覚障害者誘導用ブロックの面積を区分ごとに算出する。 </div> <p>3. 区分</p> <div style="border: 1px solid black; padding: 5px;"> 区分は、規格、透水シート施工の有無とする。 </div> <p>(1) 数量算出項目及び区分一覧表</p> <table border="1" style="width: 100%; border-collapse: collapse; text-align: center;"> <thead> <tr> <th>項目</th> <th>区 分</th> <th>規 格</th> <th>透水シート 施工の有無</th> <th>単 位</th> <th>数 量</th> <th>備 考</th> </tr> </thead> <tbody> <tr> <td>歩 車 道 境 界 ブ ロ ッ ク</td> <td></td> <td>○</td> <td>—</td> <td>m</td> <td></td> <td></td> </tr> <tr> <td>地 先 境 界 ブ ロ ッ ク</td> <td></td> <td>○</td> <td>—</td> <td>m</td> <td></td> <td></td> </tr> <tr> <td>イ ン タ ー ロ ッ キ ン グ ブ ロ ッ ク</td> <td></td> <td>○</td> <td>—</td> <td>m²</td> <td></td> <td>敷材料の厚さと種類を明記</td> </tr> <tr> <td>平 板 ブ ロ ッ ク</td> <td></td> <td>○</td> <td>○</td> <td>m²</td> <td></td> <td></td> </tr> <tr> <td>視 覚 障 害 者 誘 導 用 ブ ロ ッ ク</td> <td></td> <td>○</td> <td>—</td> <td>m²</td> <td></td> <td></td> </tr> </tbody> </table> <p>4. 数量算出方法</p> <p>数量の算出は、「第1編（共通編）1章基本事項」によるほか下記の方法によるものとする。</p> <p>(1) 土工（床掘り・埋戻し）、基礎（砕石・コンクリート等）、舗装版切断等が必要な場合は別途算出する。</p>	項目	区 分	規 格	透水シート 施工の有無	単 位	数 量	備 考	歩 車 道 境 界 ブ ロ ッ ク		○	—	m			地 先 境 界 ブ ロ ッ ク		○	—	m			イ ン タ ー ロ ッ キ ン グ ブ ロ ッ ク		○	—	m ²		敷材料の厚さと種類を明記	平 板 ブ ロ ッ ク		○	○	m ²			視 覚 障 害 者 誘 導 用 ブ ロ ッ ク		○	—	m ²			<p>2.6.2 路側工</p> <p>1. 適用</p> <div style="border: 1px solid black; padding: 5px;"> 歩車道境界ブロック、地先境界ブロック、インターロッキングブロック、ブロック規格が30cm×30cm及び40cm×40cmの平板ブロック（透水性ブロック含む）←及び視覚障害者誘導用ブロック（点状ブロック、線状ブロック）の設置工及び撤去工に適用する。 </div> <p>2. 数量算出項目</p> <div style="border: 1px solid black; padding: 5px;"> 歩車道境界ブロック、地先境界ブロックの延長、及びインターロッキングブロック、平板ブロック及び視覚障害者誘導用ブロックの面積を区分ごとに算出する。 </div> <p>3. 区分</p> <div style="border: 1px solid black; padding: 5px;"> 区分は、規格、透水シート施工の有無とする。 </div> <p>(1) 数量算出項目及び区分一覧表</p> <table border="1" style="width: 100%; border-collapse: collapse; text-align: center;"> <thead> <tr> <th>項目</th> <th>区 分</th> <th>規 格</th> <th>透水シート 施工の有無</th> <th>単 位</th> <th>数 量</th> <th>備 考</th> </tr> </thead> <tbody> <tr> <td>歩 車 道 境 界 ブ ロ ッ ク</td> <td></td> <td>○</td> <td>—</td> <td>m</td> <td></td> <td></td> </tr> <tr> <td>地 先 境 界 ブ ロ ッ ク</td> <td></td> <td>○</td> <td>—</td> <td>m</td> <td></td> <td></td> </tr> <tr> <td>イ ン タ ー ロ ッ キ ン グ ブ ロ ッ ク</td> <td></td> <td>○</td> <td>—</td> <td>m²</td> <td></td> <td>敷材料の厚さと種類を明記</td> </tr> <tr> <td>平 板 ブ ロ ッ ク</td> <td></td> <td>○</td> <td>○</td> <td>m²</td> <td></td> <td></td> </tr> <tr> <td>視 覚 障 害 者 誘 導 用 ブ ロ ッ ク</td> <td></td> <td>○</td> <td>—</td> <td>m²</td> <td></td> <td></td> </tr> </tbody> </table> <p>(2) 規格区分</p> <p>平板ブロック ┌ 30cm×30cm └ 40cm×40cm</p> <p>4. 数量算出方法</p> <p>数量の算出は、「第1編（共通編）1章基本事項」によるほか下記の方法によるものとする。</p> <p>(1) 土工（床掘り・埋戻し）、基礎（砕石・コンクリート等）、舗装版切断等が必要な場合は別途算出する。</p>	項目	区 分	規 格	透水シート 施工の有無	単 位	数 量	備 考	歩 車 道 境 界 ブ ロ ッ ク		○	—	m			地 先 境 界 ブ ロ ッ ク		○	—	m			イ ン タ ー ロ ッ キ ン グ ブ ロ ッ ク		○	—	m ²		敷材料の厚さと種類を明記	平 板 ブ ロ ッ ク		○	○	m ²			視 覚 障 害 者 誘 導 用 ブ ロ ッ ク		○	—	m ²				<p style="color: red;">「特殊ブロック設置工」、「歩車道境界ブロックの取外し」及び「地先境界ブロック取外し」の施工パッケージ化に伴う改正。</p>
項目	区 分	規 格	透水シート 施工の有無	単 位	数 量	備 考																																																																																		
歩 車 道 境 界 ブ ロ ッ ク		○	—	m																																																																																				
地 先 境 界 ブ ロ ッ ク		○	—	m																																																																																				
イ ン タ ー ロ ッ キ ン グ ブ ロ ッ ク		○	—	m ²		敷材料の厚さと種類を明記																																																																																		
平 板 ブ ロ ッ ク		○	○	m ²																																																																																				
視 覚 障 害 者 誘 導 用 ブ ロ ッ ク		○	—	m ²																																																																																				
項目	区 分	規 格	透水シート 施工の有無	単 位	数 量	備 考																																																																																		
歩 車 道 境 界 ブ ロ ッ ク		○	—	m																																																																																				
地 先 境 界 ブ ロ ッ ク		○	—	m																																																																																				
イ ン タ ー ロ ッ キ ン グ ブ ロ ッ ク		○	—	m ²		敷材料の厚さと種類を明記																																																																																		
平 板 ブ ロ ッ ク		○	○	m ²																																																																																				
視 覚 障 害 者 誘 導 用 ブ ロ ッ ク		○	—	m ²																																																																																				
積算上の注意事項																																																																																								

改正理由	現 行	改 正	改 正 現 行	備 考																																																
	<p>3.2 舗装版破砕工</p> <p>1. 適用</p> <div style="border: 1px solid black; padding: 5px;"> コンクリート舗装版、アスファルト舗装版、コンクリート+アスファルト（カバー）舗装版の破砕作業及び掘削・積込の作業に適用する。ただし、急速施工、橋梁舗装版撤去を除く。 </div> <p>2. 数量算出項目</p> <div style="border: 1px solid black; padding: 5px;"> 舗装版破砕面積、破砕量を区分ごとに算出する。 </div> <p>3. 区分</p> <div style="border: 1px solid black; padding: 5px;"> 区分は、舗装版種類、舗装版破砕厚さとする。 </div> <p>(1) 数量算出項目及び区分一覧表</p> <table border="1" style="width: 100%; border-collapse: collapse; text-align: center;"> <thead> <tr> <th rowspan="2">項目</th> <th rowspan="2">区 分</th> <th colspan="2">舗 装 版 破 砕 厚 さ</th> <th rowspan="2">単 位</th> <th rowspan="2">数 量</th> <th rowspan="2">備 考</th> </tr> <tr> <th>舗 装 版 種 類</th> <th>アスファルト舗装</th> <th>コンクリート舗装</th> </tr> </thead> <tbody> <tr> <td>舗装版破砕面積</td> <td></td> <td></td> <td></td> <td>m²</td> <td></td> <td>注) 3</td> </tr> <tr> <td>舗装版破砕量</td> <td></td> <td>○</td> <td>○</td> <td>(t) m²</td> <td>()</td> <td></td> </tr> </tbody> </table> <p>注) 1. 舗装版破砕量は、舗装版破砕前の体積として算出する。 2. アスファルト殻、コンクリート殻の運搬が必要な場合は、運搬距離(km)を算出する。 3. コンクリート+アスファルト（カバー）舗装版の場合は、備考欄に全体厚を明記する。</p> <p>(2) 舗装版種類区分</p> <ol style="list-style-type: none"> ① アスファルト舗装版 ② コンクリート舗装版 ③ コンクリート+アスファルト（カバー）舗装版 <p>(3) 舗装版破砕厚さ区分（機械施工の場合）</p> <p>アスファルト舗装版</p> <ol style="list-style-type: none"> ① 10cm以下 ② 10cmを超え15cm以下 ③ 15cmを超え35cm以下 ④ 35cmを超え40cm以下 <p>コンクリート舗装版</p> <ol style="list-style-type: none"> ① 10cm以下 ② 10cmを超え15cm以下 ③ 15cmを超え35cm以下 <p>コンクリート+アスファルト（カバー）舗装版</p> <p>アスファルト（カバー）舗装</p> <ol style="list-style-type: none"> ① 15cm以下 ② 15cmを超え22.5cm以下 <p>コンクリート舗装版</p> <ol style="list-style-type: none"> ① 15cm以上35cm以下 <p>注) 1. コンクリート+アスファルト（カバー）舗装版で全体厚が45cmを超える場合は、舗装版破砕面積を分けて数量を算出する。</p>	項目	区 分	舗 装 版 破 砕 厚 さ		単 位	数 量	備 考	舗 装 版 種 類	アスファルト舗装	コンクリート舗装	舗装版破砕面積				m ²		注) 3	舗装版破砕量		○	○	(t) m ²	()		<p>3.2 舗装版破砕工</p> <p>1. 適用</p> <div style="border: 1px solid black; padding: 5px;"> 機械によるコンクリート舗装版、アスファルト舗装版、コンクリート+アスファルト（カバー）舗装版、または人力によるアスファルト舗装版の破砕作業及び掘削・積込の作業に適用する。 ただし、急速施工、橋梁舗装版撤去の場合、人力によるコンクリート舗装版、コンクリート+アスファルト（カバー）舗装版の破砕作業及び掘削・積込の場合、コンクリート+アスファルト（カバー）舗装版において全体厚が45cmを超える場合又は舗装版厚のうちアスファルト層が占める割合が50%を超える場合を除く。 </div> <p>2. 数量算出項目</p> <div style="border: 1px solid black; padding: 5px;"> 舗装版破砕面積、破砕量を区分ごとに算出する。 </div> <p>3. 区分</p> <div style="border: 1px solid black; padding: 5px;"> 区分は、舗装版種類、舗装版破砕厚さとする。 </div> <p>(1) 数量算出項目及び区分一覧表</p> <table border="1" style="width: 100%; border-collapse: collapse; text-align: center;"> <thead> <tr> <th rowspan="2">項目</th> <th rowspan="2">区 分</th> <th colspan="2">舗 装 版 破 砕 厚 さ</th> <th rowspan="2">単 位</th> <th rowspan="2">数 量</th> <th rowspan="2">備 考</th> </tr> <tr> <th>舗 装 版 種 類 種 別</th> <th>アスファルト舗装</th> <th>コンクリート舗装</th> </tr> </thead> <tbody> <tr> <td>舗装版破砕面積</td> <td></td> <td></td> <td></td> <td>m²</td> <td></td> <td>注) 3</td> </tr> <tr> <td>舗装版破砕量</td> <td></td> <td>○</td> <td>○</td> <td>(t) m^{2.3}</td> <td>()</td> <td></td> </tr> </tbody> </table> <p>注) 1. 舗装版破砕量は、舗装版破砕前の体積として算出する。 2. アスファルト殻、コンクリート殻の運搬が必要な場合は、運搬距離(km)を算出する。 殻運搬は「第I編（共通編）10.5殻運搬」により別途算出する。 3. コンクリート+アスファルト（カバー）舗装版の場合は、備考欄に全体厚を明記する。</p> <p>(2) 舗装版種類種別区分</p> <ol style="list-style-type: none"> ① アスファルト舗装版 ② コンクリート舗装版 ③ コンクリート+アスファルト（カバー）舗装版 <p>(3) 舗装版破砕厚さ区分（機械施工の場合）</p> <p>アスファルト舗装版（障害物無し 騒音振動対策不要）</p> <ol style="list-style-type: none"> ① 10cm以下 ② 10cmを超え15cm以下 ③ 15cmを超え3540cm以下 ④ 35cmを超え40cm以下 <p>アスファルト舗装版（障害物無し 騒音振動対策必要）</p> <ol style="list-style-type: none"> ① 15cm以下 ② 15cmを超え35cm以下 	項目	区 分	舗 装 版 破 砕 厚 さ		単 位	数 量	備 考	舗 装 版 種 類 種 別	アスファルト舗装	コンクリート舗装	舗装版破砕面積				m ²		注) 3	舗装版破砕量		○	○	(t) m ^{2.3}	()			「舗装版破砕工」の施工パッケージ化に伴う改正。
項目	区 分			舗 装 版 破 砕 厚 さ					単 位	数 量	備 考																																									
		舗 装 版 種 類	アスファルト舗装	コンクリート舗装																																																
舗装版破砕面積				m ²		注) 3																																														
舗装版破砕量		○	○	(t) m ²	()																																															
項目	区 分	舗 装 版 破 砕 厚 さ		単 位	数 量	備 考																																														
		舗 装 版 種 類 種 別	アスファルト舗装				コンクリート舗装																																													
舗装版破砕面積				m ²		注) 3																																														
舗装版破砕量		○	○	(t) m ^{2.3}	()																																															
積算上の注意事項																																																				

改正理由	現 行	改 正	備 考
	<p>(4) 舗装版破碎厚さ区分 (アスファルト舗装で人力施工の場合)</p> <ul style="list-style-type: none"> ① 4 cm以下 ② 4 cmを超え10 cm以下 ③ 10 cmを超え15 cm以下 ④ 15 cmを超え30 cm以下 	<p>アスファルト舗装版 (障害物有り)</p> <ul style="list-style-type: none"> ① 4 cm以下 ② 4 cmを超え10 cm以下 ③ 10 cmを超え15 cm以下 ④ 15 cmを超え30 cm以下 <p>コンクリート舗装版 (障害物無し 騒音振動対策不要)</p> <ul style="list-style-type: none"> ① 10 cm以下 ② 10 cmを超え15 cm以下 ③ 15 cmを超え35 cm以下 <p>コンクリート舗装版 (障害物無し 騒音振動対策必要)</p> <ul style="list-style-type: none"> ① 15 cm以下 ② 15 cmを超え35 cm以下 <p>コンクリート+アスファルト(カバー)舗装版</p> <p>全体厚</p> <ul style="list-style-type: none"> ① 15 cm以上35 cm以下 <p>アスファルト (カバー) 舗装</p> <ul style="list-style-type: none"> ① 15 cm以下 ② 15 cmを超え22.5 cm以下 <p>コンクリート舗装版</p> <p>① 15 cm以上35 cm以下</p> <p>注) 1. コンクリート+アスファルト(カバー)舗装版で全体厚が4.5 cmを超える場合は、舗装版破碎面積を分けて数量を算出する。</p> <p>(4) 舗装版破碎厚さ区分 (アスファルト舗装で人力施工の場合)</p> <ul style="list-style-type: none"> ① 4 cm以下 ② 4 cmを超え10 cm以下 ③ 10 cmを超え15 cm以下 ④ 15 cmを超え30 cm以下 	
積算上の注意事項			

改正理由	現 行	改 正	改 正 現 行	備 考																																																																																												
	<p>3.3 舗装版切断工</p> <p>1. 適用</p> <div style="border: 1px solid black; padding: 5px;"> コンクリート舗装版、アスファルト舗装版、コンクリート+アスファルト（カバー）舗装版の切断工に適用する。 </div> <p>2. 数量算出項目</p> <div style="border: 1px solid black; padding: 5px;"> 舗装版切断の延長を区分ごとに算出する。 </div> <p>3. 区分</p> <div style="border: 1px solid black; padding: 5px;"> 区分は、舗装版種類、舗装版切断厚さとする。 </div> <p>(1) 数量算出項目及び区分一覧表</p> <table border="1" style="width: 100%; border-collapse: collapse; text-align: center;"> <thead> <tr> <th rowspan="2">項目</th> <th rowspan="2">区分</th> <th rowspan="2">舗装版種類</th> <th colspan="2">舗装版切断厚さ (cm)</th> <th rowspan="2">数量 (m)</th> <th rowspan="2">備考</th> </tr> <tr> <th>全体厚</th> <th>全体厚の内コンクリート舗装版厚 注)2</th> </tr> </thead> <tbody> <tr> <td rowspan="6">舗装版切断</td> <td rowspan="6">○</td> <td rowspan="3">t=○cm以下</td> <td rowspan="3">tc=○cm以下</td> <td>t= (tc=)</td> <td>L=</td> <td rowspan="3"></td> </tr> <tr> <td>∫</td> <td>∫</td> </tr> <tr> <td>t= (tc=)</td> <td>L=</td> </tr> <tr> <td colspan="4"></td> <td>計 L=</td> <td rowspan="3"></td> </tr> <tr> <td rowspan="3">t=○cm以下</td> <td rowspan="3">tc=○cm を超え tc=○cm 以下</td> <td>t= (tc=)</td> <td>L=</td> </tr> <tr> <td>∫</td> <td>∫</td> </tr> <tr> <td>t= (tc=)</td> <td>L=</td> </tr> <tr> <td colspan="4"></td> <td>計 L=</td> <td rowspan="2"></td> </tr> <tr> <td colspan="4"></td> <td>合計 ΣL =</td> <td>m</td> </tr> </tbody> </table> <p>注) 1. 区分ごとに上表を集計する。 2. コンクリート+アスファルト（カバー）舗装版の場合、必要となる。</p> <p>(2) 舗装版種類区分及び厚さ区分</p> <p>① アスファルト舗装版のみ切断</p> <p>1) 15cm以下 2) 15cmを超え30cm以下 3) 30cmを超え40cm以下</p> <p>② コンクリート舗装版のみ切断</p> <p>1) 15cm以下 2) 15cmを超え30cm以下</p> <p>③ コンクリート+アスファルト（カバー）舗装版の切断</p> <p>全体厚</p> <p>1) 15cm以下 2) 15cmを超え30cm以下 3) 30cmを超え40cm以下</p> <p>全体厚の内コンクリート舗装厚</p> <p>1) 15cm以下 2) 15cmを超え30cm以下</p> <p>注) 1. コンクリート+アスファルト（カバー）舗装版で全体厚が40cmを超える場合は、舗装版切断数量を分けて算出する。</p>	項目	区分	舗装版種類	舗装版切断厚さ (cm)		数量 (m)	備考	全体厚	全体厚の内コンクリート舗装版厚 注)2	舗装版切断	○	t=○cm以下	tc=○cm以下	t= (tc=)	L=		∫	∫	t= (tc=)	L=					計 L=		t=○cm以下	tc=○cm を超え tc=○cm 以下	t= (tc=)	L=	∫	∫	t= (tc=)	L=					計 L=						合計 ΣL =	m	<p>3.3 舗装版切断工</p> <p>1. 適用</p> <div style="border: 1px solid black; padding: 5px;"> コンクリート舗装版、アスファルト舗装版、コンクリート+アスファルト（カバー）舗装版の切断工に適用する。 ただし、コンクリート+アスファルト（カバー）舗装版の場合、舗装版厚のうちアスファルト舗装版が占める割合が50%を超える場合を除く。 </div> <p>2. 数量算出項目</p> <div style="border: 1px solid black; padding: 5px;"> 舗装版切断の延長を区分ごとに算出する。 </div> <p>3. 区分</p> <div style="border: 1px solid black; padding: 5px;"> 区分は、舗装版種類種別、舗装版切断厚さとする。 </div> <p>(1) 数量算出項目及び区分一覧表</p> <table border="1" style="width: 100%; border-collapse: collapse; text-align: center;"> <thead> <tr> <th rowspan="2">項目</th> <th rowspan="2">区分</th> <th rowspan="2">舗装版種類種別</th> <th colspan="2">舗装版切断厚さ (cm)</th> <th rowspan="2">数量 (m)</th> <th rowspan="2">備考</th> </tr> <tr> <th>全体厚</th> <th>全体厚の内コンクリート舗装版厚 注)2</th> </tr> </thead> <tbody> <tr> <td rowspan="6">舗装版切断</td> <td rowspan="6">○</td> <td rowspan="3">t=○cm以下</td> <td rowspan="3">tc=○cm以下</td> <td>t= (tc=)</td> <td>L=</td> <td rowspan="3"></td> </tr> <tr> <td>∫</td> <td>∫</td> </tr> <tr> <td>t= (tc=)</td> <td>L=</td> </tr> <tr> <td colspan="4"></td> <td>計 L=</td> <td rowspan="3"></td> </tr> <tr> <td rowspan="3">t=○cm以下</td> <td rowspan="3">tc=○cm を超え tc=○cm 以下</td> <td>t= (tc=)</td> <td>L=</td> </tr> <tr> <td>∫</td> <td>∫</td> </tr> <tr> <td>t= (tc=)</td> <td>L=</td> </tr> <tr> <td colspan="4"></td> <td>計 L=</td> <td rowspan="2"></td> </tr> <tr> <td colspan="4"></td> <td>合計 ΣL =</td> <td>m</td> </tr> </tbody> </table> <p>注) 1. 区分ごとに上表を集計する。 2. コンクリート+アスファルト（カバー）舗装版の場合、必要となる。</p> <p>(2) 舗装版種類種別区分及び厚さ区分</p> <p>① アスファルト舗装版のみ切断</p> <p>1) 15cm以下 2) 15cmを超え30cm以下 3) 30cmを超え40cm以下</p> <p>② コンクリート舗装版のみ切断</p> <p>1) 15cm以下 2) 15cmを超え30cm以下</p>	項目	区分	舗装版種類種別	舗装版切断厚さ (cm)		数量 (m)	備考	全体厚	全体厚の内コンクリート舗装版厚 注)2	舗装版切断	○	t=○cm以下	tc=○cm以下	t= (tc=)	L=		∫	∫	t= (tc=)	L=					計 L=		t=○cm以下	tc=○cm を超え tc=○cm 以下	t= (tc=)	L=	∫	∫	t= (tc=)	L=					計 L=						合計 ΣL =	m		「舗装版切断工」の施工パッケージ化に伴う改正。
項目	区分				舗装版種類	舗装版切断厚さ (cm)			数量 (m)	備考																																																																																						
		全体厚	全体厚の内コンクリート舗装版厚 注)2																																																																																													
舗装版切断	○	t=○cm以下	tc=○cm以下	t= (tc=)	L=																																																																																											
				∫	∫																																																																																											
				t= (tc=)	L=																																																																																											
						計 L=																																																																																										
		t=○cm以下	tc=○cm を超え tc=○cm 以下	t= (tc=)	L=																																																																																											
				∫	∫																																																																																											
t= (tc=)	L=																																																																																															
				計 L=																																																																																												
				合計 ΣL =		m																																																																																										
項目	区分	舗装版種類種別	舗装版切断厚さ (cm)		数量 (m)	備考																																																																																										
			全体厚	全体厚の内コンクリート舗装版厚 注)2																																																																																												
舗装版切断	○	t=○cm以下	tc=○cm以下	t= (tc=)	L=																																																																																											
				∫	∫																																																																																											
				t= (tc=)	L=																																																																																											
						計 L=																																																																																										
		t=○cm以下	tc=○cm を超え tc=○cm 以下	t= (tc=)	L=																																																																																											
				∫	∫																																																																																											
t= (tc=)	L=																																																																																															
				計 L=																																																																																												
				合計 ΣL =		m																																																																																										
積算上の注意事項																																																																																																

改正理由		改正 現行	
現行	改正		備考
	<p>③ コンクリート+アスファルト（カバー）舗装版の切断</p> <p>全体厚</p> <p>1) 15 cm 以下</p> <p>2) 15 cm を超え 30 cm 以下</p> <p>3) 30 cm を超え 40 cm 以下</p> <p>全体厚の内コンクリート舗装厚</p> <p>1) 15 cm 以下</p> <p>2) 15 cm を超え 30 cm 以下</p> <p>注) 1. コンクリート+アスファルト（カバー）舗装版で全体厚が 40 cm を超える場合は、舗装版切断数を分けて算出する。</p>		
積算上の注意事項			

改正理由	現 行	改 正	備 考																																				
	<p>10.3 電線共同溝(C. C. BOX)工</p> <p>10.3.1 適用</p> <p>1. 適用</p> <div style="border: 1px solid black; padding: 2px;">電線共同溝 (C・C・BOX) 工事に適用する。</div> <p>10.3.2 舗装版破碎積込</p> <div style="border: 1px solid black; padding: 2px;">アスファルト舗装版破碎積込の数量は、「3. 2 舗装版破碎工」により算出する。 (注) 舗装版切断が必要な場合は、「3. 3 舗装版切断工」により数量を算出する。</div> <p>10.3.3 土工</p> <p>1. 適用</p> <div style="border: 1px solid black; padding: 2px;">電線共同溝 (C・C・BOX) 工事の土工に適用する。</div> <p>2. 数量算出項目</p> <div style="border: 1px solid black; padding: 2px;">床掘、埋戻し・締固めの土量を区分ごとに算出する。</div> <p>3. 区分</p> <div style="border: 1px solid black; padding: 2px;">区分は、土質とする。</div> <p>(1) 数量算出項目及び区分一覧表</p> <table border="1" style="width: 100%; border-collapse: collapse; text-align: center;"> <thead> <tr> <th style="width: 15%;">項目</th> <th style="width: 10%;">区分</th> <th style="width: 10%;">土 質</th> <th style="width: 10%;">単 位</th> <th style="width: 10%;">数 量</th> <th style="width: 45%;">備 考</th> </tr> </thead> <tbody> <tr> <td>床 掘</td> <td></td> <td>×</td> <td>m³</td> <td></td> <td></td> </tr> <tr> <td>埋 戻 し 締 固 め</td> <td></td> <td>○</td> <td>m³</td> <td></td> <td></td> </tr> </tbody> </table> <p>(2) 土質区分 土質による区分は、以下の通りとする。</p> <div style="margin-left: 20px;"> 土質 ——— 土砂 └─── 中埋砂 </div>	項目	区分	土 質	単 位	数 量	備 考	床 掘		×	m ³			埋 戻 し 締 固 め		○	m ³			<p>10.3 電線共同溝(C. C. BOX)工</p> <p>10.3.1 適用</p> <p>1. 適用</p> <div style="border: 1px solid black; padding: 2px;">電線共同溝 (C・C・BOX) 工事に適用する。</div> <p>10.3.2 舗装版破碎積込</p> <div style="border: 1px solid black; padding: 2px;">アスファルト舗装版破碎積込の数量は、「3. 2 舗装版破碎工」により算出する。 (注) 舗装版切断が必要な場合は、「3. 3 舗装版切断工」により数量を算出する。</div> <p>10.3.3 土工</p> <p>1. 適用</p> <div style="border: 1px solid black; padding: 2px;">電線共同溝 (C・C・BOX) 工事の土工に適用する。</div> <p>2. 数量算出項目</p> <div style="border: 1px solid black; padding: 2px;">床掘、埋戻し・締固めの土量を区分ごとに算出する。</div> <p>3. 区分</p> <div style="border: 1px solid black; padding: 2px;">区分は、土質とする。</div> <p>(1) 数量算出項目及び区分一覧表</p> <table border="1" style="width: 100%; border-collapse: collapse; text-align: center;"> <thead> <tr> <th style="width: 15%;">項目</th> <th style="width: 10%;">区分</th> <th style="width: 10%;">土 質</th> <th style="width: 10%;">単 位</th> <th style="width: 10%;">数 量</th> <th style="width: 45%;">備 考</th> </tr> </thead> <tbody> <tr> <td>床 掘</td> <td></td> <td>×</td> <td>m³</td> <td></td> <td></td> </tr> <tr> <td>埋 戻 し 締 固 め</td> <td></td> <td>○</td> <td>m³</td> <td></td> <td></td> </tr> </tbody> </table> <p>(2) 土質区分 土質による区分は、以下の通りとする。</p> <div style="margin-left: 20px;"> 土質 ——— 土砂 └─── 中埋砂 </div>	項目	区分	土 質	単 位	数 量	備 考	床 掘		×	m ³			埋 戻 し 締 固 め		○	m ³			
項目	区分	土 質	単 位	数 量	備 考																																		
床 掘		×	m ³																																				
埋 戻 し 締 固 め		○	m ³																																				
項目	区分	土 質	単 位	数 量	備 考																																		
床 掘		×	m ³																																				
埋 戻 し 締 固 め		○	m ³																																				
積算上の注意事項																																							