

水道配水用ポリエチレン管・継手
に関する調査報告書

平成10年9月

社団法人 日本水道協会

ま え が き

我が国では、配水用管材として主にダクタイル鋳鉄管、鋼管、硬質塩化ビニル管が使用されている。1995年1月に発生した兵庫県南部地震以後、ライフラインとしての水道施設の耐震性強化が水道界共通の重大な課題として取り組まれるようになった。

そのような状況の中で、可とう性のあるポリエチレン管が配水管路として注目され、これを機会に配水管材として検討されるようになってきた。しかしながら、一部の水道事業者において、これまで使用したポリエチレン管が、き裂などの事故を発生したこともあり、ポリエチレン管を採用することへの様々な疑問の声もあった。

本調査は、水道配水用ポリエチレン管の規格制定に当たり、これらの問題に 대응するため、配水システムの構成要素としての適合性も踏まえて検討を行ったものである。

この「水道配水用ポリエチレン管・継手に関する調査報告書」は、平成9年12月2日開催の第129回 工務常設調査委員会に報告したものを要約したものである。

今後、全国水道事業者が水道配水用ポリエチレン管を採用する場合は、それぞれの地域にふさわしい適切な水道施設の構築のための資料として本調査報告書をご利用いただければ幸いである。

最後に、水道配水用ポリエチレン管・継手の規格制定、並びに本調査報告書作成にご尽力いただいた専門委員の皆様に厚く感謝するものである。

平成10年9月

社団法人 日本水道協会

水道配水用ポリエチレン管・継手に関する調査及び規格制定専門委員会の構成

(委員長)	篠 武 夫	横 浜 市 水 道 局
(委 員)	大 垣 眞一郎	東 京 大 学
	福 田 明 徳	大 阪 市 立 工 業 研 究 所
	中 村 郁 也	札 幌 市 水 道 局
	若 生 昌 慶	仙 台 市 水 道 局
	長 岡 敏 和	東 京 都 水 道 局
	青 木 肇	名 古 屋 市 水 道 局
	青 山 徹 雄	大 阪 市 水 道 局
	安 藤 伸 雄	神 戸 市 水 道 局
	竹 腰 和 典	広 島 市 水 道 局
	佐 藤 良 智	福 岡 市 水 道 局
	寺 前 勝	積 水 化 学 工 業 株 式 会 社
	村 田 尚 志	日 本 鋼 管 株 式 会 社
	仁 木 彬 隆	株 式 会 社 栗 本 鐵 工 所
	京 免 純 輔	株 式 会 社 夕 ボ 夕
(前 委 員)	山 田 豊 実	大 阪 市 水 道 局
	平 木 邦 廣	福 岡 市 水 道 局
(幹 事)	北 原 健 次	日 本 水 道 協 会
	佐々木 勇 司	日 本 水 道 協 会
(前 幹 事)	白 水 暢	日 本 水 道 協 会
	富 澤 高	日 本 水 道 協 会
	関 博 光	日 本 水 道 協 会
(事 務 局)	本 野 光 彦	日 本 水 道 協 会
	荻 原 幸 次	日 本 水 道 協 会
	坂 本 貴 之	日 本 水 道 協 会

目 次

1. 調査報告書作成の経緯	1
2. 調査項目	3
2. 1 管用材料としてのポリエチレン樹脂の歴史と現状について	3
a) 管用材料としてのポリエチレン樹脂の歴史	3
1) 我が国における歴史	3
2) 欧州における歴史	4
b) HPPE/PE100 の特徴	4
1) 分子量と分子量分布	4
2) タイ分子	4
3) 耐環境応力き裂性 (ESCR)	4
c) HPPE/PE100 の長期静水圧強度	7
d) 水道配水用ポリエチレン管の衛生性	7
1) 浸出試験	7
2) 製品安全データシート	7
e) 水道配水用ポリエチレン管の性能評価	7
2. 2 水道配水用ポリエチレン管と給水管, バルブ類, 他種管 (ダクタイル鋳鉄管, 鋼管, 硬質塩化ビニル管) などとの接続方法及びその治具・工具類について	9
a) 水道配水用ポリエチレン管の接合工法	10
1) EF 接合	11
2) メカニカル接合	14
b) 給水管, バルブ類, 他種管などとの接続方法	15
1) 給水管との接続	15
2) バルブ類との接続	16
3) 他種管との接続	18
c) 離脱防止機能付き継手の分類	20
1) 分類	20
2) 離脱阻止力計算例	20
2. 3 配水管施工時における EF 接合工法の問題点と解決手段について	22
a) EF 接合の融着メカニズム	22
b) 作業環境が良くない場合の対策	23
1) 水場などでの対策	23
2) 降雨時の対策	24
3) 低温時の施工性と融着性能評価	24
2. 4 ポリエチレン管の耐震性について	26
a) 一体構造管路	27
1) 地盤変動時の管路追従性の評価	27
2) 安全性照査のための降伏点歪み, 許容歪みの把握と水道施設耐震工法指針・解説をポリエチレン管向けに適用した耐震計算例	28
3) 弾性床上の梁理論に基づく数値解析 (コンピュータ解析) 例	33
b) 継手構造管路	34
1) 伸縮性能及び離脱防止性能の検討	34
2) 継手形状の検討	35

資料 2.4.1	地盤変動時の管路挙動観察実験	36
資料 2.4.2	初期変形品の内圧クリープ試験	39
資料 2.4.3	管軸方向引張実験	42
資料 2.4.4	管軸方向圧縮試験	45
資料 2.4.5	管軸方向繰り返し伸縮実験	48
資料 2.4.6	水道施設耐震工法指針・解説をポリエチレン管向けに適用した耐震計算例及び弾性床上の梁理論に基づく数値解析（コンピュータ解析）例	50
2.5	ポリエチレン管の表面傷の影響について	60
a)	種々のポリエチレン管の硬度	60
b)	低速き裂進展性	60
1)	試験方法	60
2)	試験結果	61
c)	重錘で窪みを付けた管の耐圧性	61
1)	試験方法	61
2)	試験結果	62
2.6	管厚設計に対する考え方について	63
a)	内圧による検討	63
1)	管厚設計	63
2)	長期静水圧強度（MRS）	63
3)	最小厚さ及びSDR	63
b)	外圧に対する検討	64
1)	たわみ	64
2)	曲げ応力	64
c)	埋設ボックス実験	64
1)	実験方法	64
2)	実験結果	65
3)	まとめ	65
d)	埋設下における路面荷重の影響確認実験	66
1)	実験方法	66
2)	実験結果	66
3)	まとめ	67
e)	へん平による応力緩和測定試験	67
1)	試験方法	67
2)	試験結果	68
資料 2.6.1	ポリエチレン材料の長期静水圧強度の求め方（ISO TR 9080）	69
資料 2.6.2	ポリエチレン管の外圧による曲げ応力とたわみ	71
2.7	有機溶剤の浸透挙動について	74
a)	有機溶剤を用いた環境応力き裂試験	74
b)	有機溶剤の浸透による管内水道水への影響	74
c)	汚染土壌でのポリエチレン管の布設	74
資料 2.7.1	有機溶剤の浸透による管内水道水への影響	76

水道配水用ポリエチレン管・継手に関する調査報告書

1. 調査報告書作成の経緯

水道用ポリエチレン管は、昭和33年1月に呼び径10～50の給水管用管材について日本水道協会が規格制定したが、翌昭和34年7月に日本工業規格（JIS）として移行され、給水管用管材として使用されるようになり、今日に至っている。その後、給水の普及に伴って重要なライフラインとしての安全性・安定性が強く求められるようになり、給水管を含む給水システムについても様々な技術開発が進められるようになった。ことに、平成7年1月の兵庫県南部地震による水道の甚大な被害の経験から、水道施設の耐震性の強化が水道界共通の重大な課題として取り組まれるに至っている。

このような状況の中で、ポリエチレン管の特長である柔軟性、耐食性、さらに施工性などの性能が注目されるようになり、ヨーロッパを中心に普及が進んでいる中小口径管の開発が我が国でも図られた。主に呼び径75～150の高強度・高密度の水道配水用ポリエチレン管と、管継手として施工性のよい電気融着（以下、EFという。）接合工法を基本とした配管システムが開発されるに至った。平成8年9月に、管材製造業者の団体である水道用ポリエチレンパイプシステム研究会と配水用ポリエチレン管協会の双方から本会に対して、水道配水用ポリエチレン管についての規格制定を求める要望書が提出された。

これを受けて本会では、平成8年11月5日に開催した第124回 工務常設調査委員会に諮って検討した結果、①過去のポリエチレン管のトラブルに対する管製造業者の対応が不適切であったことから、ポリエチレン樹脂そのものの信頼性について疑問視されたことを考えると、今回提案の素材が過去の素材とどのように相違しているかということについての十分な説明と証明がされるか。②配水管として用いるためには、耐久性、耐塩素水性、耐震性及び素材上懸念される溶剤浸透性について、問題点がないか。③配管施工上必要な技術、資機材、工具の整備状況は十分か。④緊急災害時、異常条件下での施工性は十分確保できるか。等の問題点が指摘された。さらに、ポリエチレン管の素材は、プラスチック材料の一つであり、これらの廃棄に関して様々な環境問題を考慮した場合、今後は製造業者において責任を持って再利用、ないし処分することが必要であることが併せて指摘された。廃棄に関する指摘については、製造業者が確実に対応することを両団体によって確約されたため、この条件を前提として規格制定のための検討に入ることとなった。そこで、規格制定するに当たっては、管・継手など総合した配水システムとして必要となる多くの課題についての適合性を調査・研究するため、“水道配水用ポリエチレン管・継手に関する調査及び規格制定専門委員会”を設置して検討することが決定された。

これを受けて、平成9年1月20日に第1回 水道配水用ポリエチレン管・継手に関する調査及び規格制定専門委員会が開催され、前述の諸問題について今後の取り組み方を審議した結果、調査及び規格原案作成のための二つの分科会を設置して検討することとなった。

本専門委員会では、平成9年1月20日から工場立会調査を含む専門委員会を6回開催するとともに、調査分科会と規格原案作成分科会を各3回開催した。これらの結果、専門委員会は、調査中間報告書及び規格原案を作成し、平成9年9月12日開催の第128回 工務常設調査委員会に提案を行い、慎重審議の上、了承された。その後、所定の手続きを経て、平成9年9月16日付けでJWWA K 144（水道配水用ポリエチレン管）及びJWWA K 145（水道配水用ポリエ

チレン管継手)の両規格が制定された。

規格原案作成分科会と並行して進められた調査分科会では、以下の調査項目について慎重な検討を行った上で、平成9年12月2日開催の第129回 工務常設調査委員会に最終報告された。

- a) 管用材料としてのポリエチレン樹脂の歴史と現状について
- b) 水道配水用ポリエチレン管と給水管，バルブ類，他種管（ダクタイル鋳鉄管，鋼管，硬質塩化ビニル管）などとの接続方法及びその治具・工具類について
- c) 配水管施工時におけるEF接合工法の問題点と解決手段について
- d) ポリエチレン管の耐震性について
- e) ポリエチレン管の表面傷の影響について
- f) 管厚設計に対する考え方について
- g) 有機溶剤の浸透挙動について

なお、ポリエチレン管の廃材処分については、両団体で検討中であるため、近く対応方法についての具体案が示されるものと期待しているところである。

2. 調査項目

2.1 管用材料としてのポリエチレン樹脂の歴史と現状について

我が国において水道用ポリエチレン管は、1953年頃から使用されるようになった。当初低密度ポリエチレン樹脂(以下、LDPEという。)を用いた小口径管が給水管として使用され始めたが、1955年頃からは第一世代高密度ポリエチレン樹脂(以下、HDPEという。)の給水管も使用されるようになった。しかしながら、第一世代HDPEのき裂漏水事故、さらにLDPEの水泡はく離事故が多発した。

この問題の対策として、1980年頃に耐き裂性を改良した第二世代HDPEが開発された。一方、水泡はく離事故について、ポリエチレン管に含まれるカーボンブラックが、塩素によるポリエチレン樹脂の劣化反応を促進していることが判明した。そこで耐塩素水性の良い直鎖状低密度ポリエチレン樹脂(以下、L-LDPEという。)に移行するとともに、二層管が開発された。

その後、1989年に第三世代HDPEと呼ばれる高性能ポリエチレン樹脂(以下、HPPE/PE100という。)が開発された。

本調査では、高性能ポリエチレン樹脂が、当初使用されていた高密度ポリエチレン樹脂と比較して大きく優れた長期性能を示すことを理論と実験の両面から解明し、水道配水用管材料として十分使用可能であることを確認した。

【解説】

a) 管用材料としてのポリエチレン樹脂の歴史

1) 我が国における歴史

我が国での水道用ポリエチレン管の使用開始は、1953年にまで遡る。当初LDPEの給水管として使用されるようになったが、その後1955年頃になるといわゆる第一世代HDPEの給水管も使用され始めるようになった。ところが、1970年頃に第一世代HDPEのき裂漏水事故が、1975年頃にはLDPEの水泡はく離事故の発生が報告されるようになり、これらの管の撤去、他種管への布設替えが緊急の課題として取組まれるところとなった。

これに対して、製造業者団体ではHDPEの耐き裂性の向上を図るため、積極的な材料研究が進められた結果、1980年頃には耐き裂性が向上した第二世代HDPEを用いた給水管が開発された。しかし、第一世代HDPE管への水道界の不信感は根強く残っており、これらの管の採用はほとんどないままに今日に至っていた。

一方、LDPEの水泡はく離事故は、その後の調査の結果、ポリエチレン管に含まれていたカーボンブラックが、水道水中の塩素によるポリエチレン樹脂の劣化反応を促進する結果発生したことが判明した。その後耐塩素水性に優れるL-LDPEを用いて、内層をナチュラル、外層をカーボンブラック含有とする二層管が開発された。今日では、給水用ポリエチレン管のほぼ100%がL-LDPEによる二層管となっている。

HPPE/PE100は、1989年にソルベイ社(ベルギー)によって開発されて以来、その他のメーカーでも同種のものを開発するようになり、ポリエチレン管の普及が進んで

きた。

なお、表 2.1.1 に示すように近年採用され始めた水道配水用ポリエチレン管には HPPE/PE100 が使用されている。

2) 欧州における歴史

欧州においても第一世代 HDPE や LDPE の給水管から使用されはじめたが、第二世代 HDPE、中密度ポリエチレン樹脂(以下、MDPE という。)へと移行していった。1989 年には、第三世代 HDPE と呼ばれる HPPE/PE100 が開発され、水道用ポリエチレン管材料の主流になってきている。

b) HPPE/PE100 の特徴

HPPE/PE100 の特徴を以下に示す。また、第一世代 HDPE との比較を表 2.1.2 に示す。

1) 分子量と分子量分布

HPPE/PE100 は、分子を全体的に高分子量化するとともに個々の分子の構造を制御してタイ分子(後述)を増大させ、耐クリープ性や耐き裂性を向上させている。また、低分子量領域を適度に残し、適度な延性と加工性を確保している。

2) タイ分子

ポリエチレン樹脂は、図 2.1.1 に示すように結晶部間がタイ分子で結ばれた構造となっている。

ポリエチレン樹脂のき裂は、このタイ分子が破壊されて起こる。したがって、タイ分子の数が多いほど、き裂破壊が起こりにくくなる。HPPE/PE100 は、第一世代 HDPE に比べて分子量と分子構造を改良することでタイ分子の量が大幅に増大している。

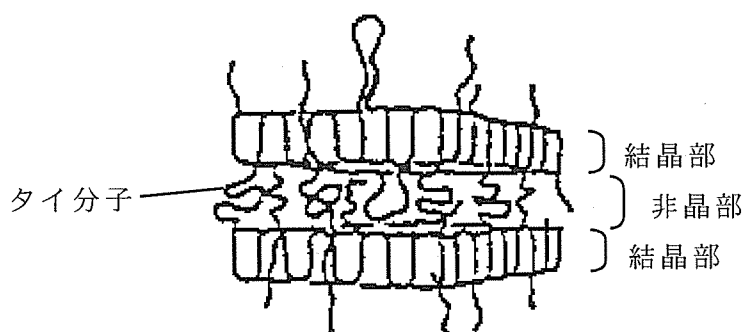
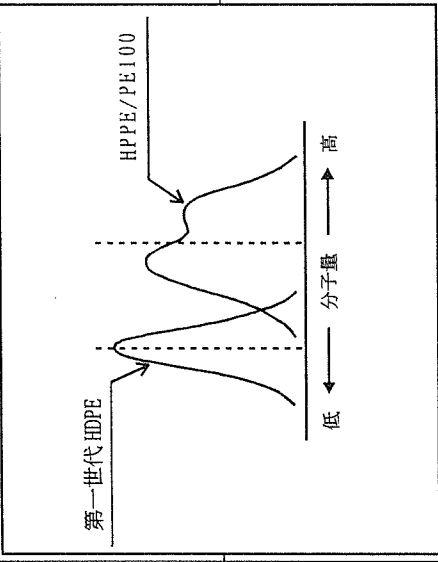
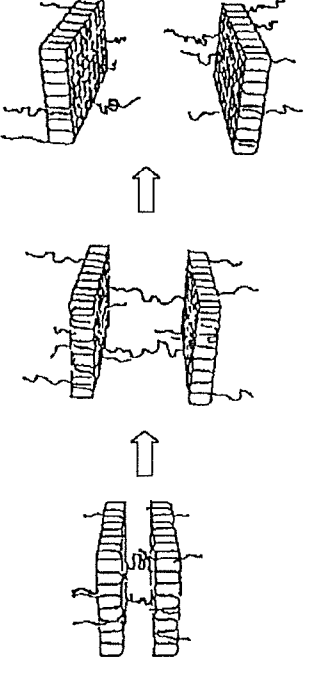
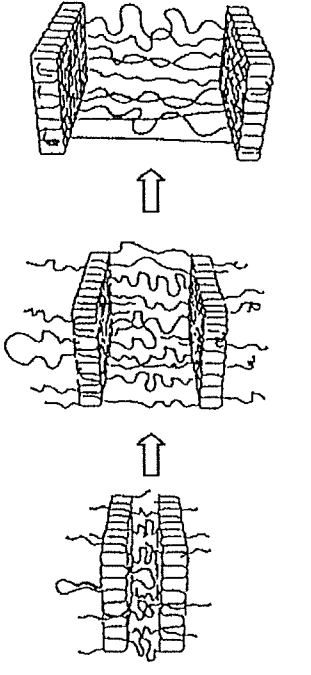
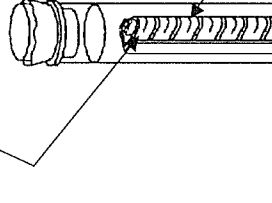


図 2.1.1 ポリエチレンの結晶構造

3) 耐環境応力き裂性(E S C R)

HPPE/PE100 の耐き裂性を評価するため、環境応力き裂試験を行った。き裂漏水事故が発生した第一世代 HDPE では、試験開始後 24 時間以内にき裂が発生したが、HPPE/PE100 では、5 000 時間経過後も異常が見られなかった。したがって HPPE/PE100 は、第一世代 HDPE に比べてき裂破壊に対する耐久性が飛躍的に向上していると考えられる。

表 2.1.2 高密度ポリエチレン樹脂 (HDPE) の比較

第一世代 HDPE	分子量と分子量分布	タイ分子	耐環境応力き裂性 (E S C R)
<p>局部的応力が負荷された状態では埋設後、短期間でき裂漏水事故が発生</p>	<p>平均分子量が小さく、分子量分布が狭い。 密度 : 0.960 g/cm³ 平均分子量 : 180 000</p>  <p>高分子量化及び分岐構造の制御 ↓ タイ分子が増大し、耐クリープ性、耐環境応力き裂性が向上</p> <p>低分子量領域も適度に残す ↓ 適度な延性と加工性を確保</p> <p>密度 : 0.950 g/cm³ 平均分子量 : 410 000</p>	<p>↑</p>  <p>↑</p>  <p>↑</p> <p>タイ分子が少ない。</p> <p>↑</p> <p>タイ分子が大幅に増大している。</p>	<p>24 時間以内にき裂発生 ・脆性破壊(き裂破壊)しやすい。</p> <p>E S C R 試験方法</p> <p>試験片(長さ×幅×厚さ=38×13×2) 単位 mm</p>  <p>試験液(ニル・フェニル・ポリオキシエチレン・エタノール 10 mass% 水溶液, 50℃)</p> <p>ノッチを外側にして無理に曲げた後治具に装着。 ↓ 試験液に浸漬し、破壊、割れが発生するまでの時間を測定。</p> <p>5 000 時間以上 ・脆性破壊に対する耐久性が飛躍的に向上している。</p>

c) HPPE/PE100 の長期静水圧強度

実管路では、管内水圧のために管壁には常時一定範囲の周応力が発生している。このような状態下で、ポリエチレン樹脂はクリープ現象を起こすため、長期にわたって使用した場合、短期的な破壊圧力よりも小さな応力で管が破壊することがある。

そこで、ISO TR 9080 では、長期内圧クリープ試験の促進試験として図 2.1.2 に示す熱間内圧クリープ試験(長期静水圧試験)を行い、管が 20℃で 50 年間の使用に耐え得る周方向応力(長期静水圧強度又は最小要求強度: Minimum Required Strength MRS)を求めるように規定している。

なお、HPPE/PE100 は、MRS が 10MPa を超えているものであり、その詳細については、「2.6 管厚設計に対する考え方」に示す。

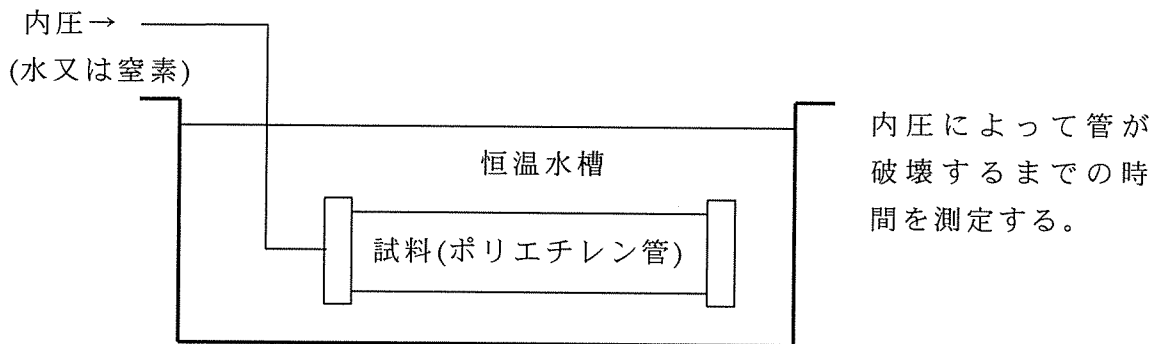


図 2.1.2 熱間内圧クリープ試験(長期静水圧試験)の概要

d) 水道配水用ポリエチレン管の衛生性

1) 浸出試験

現在、水道法では 85 項目(特に水質基準項目: 46 項目)について基準を設けている。これらの項目のうち、水道配水用ポリエチレン管からは明らかに浸出しないと判断される項目を除いた表 2.1.3 に示す 23 項目について浸出試験を行った。

なお、試験方法は、JWWA G 112「水道用ダクタイル鋳鉄管内面エポキシ樹脂粉体塗装」に準拠した。いずれの項目についても、水質上の問題は認められなかった。

2) 製品安全データシート

水道配水用ポリエチレン管に使用されている原材料の製品安全データシートについて検討した結果、発ガン性、変異原性、催腫瘍性の 3 項目は現時点で問題ないことがわかった。

e) 水道配水用ポリエチレン管の性能評価

水道配水用ポリエチレン管の長期静水圧強度、耐環境応力き裂性等の性能評価について、主な試験結果を表 2.1.4 に示す。

表 2.1.3 水道配水用ポリエチレン管の浸出試験結果

分析項目	基準	結果	検出限界	備考(分析方法など)
カドミウム	0.01 mg/l 以下	検出せず	0.001 mg/l	ICP 法
水銀	0.0005 mg/l 以下	検出せず	0.0001 mg/l	
セレン	0.01 mg/l 以下	検出せず	0.001 mg/l	水素化物発生-原子吸光光度法
鉛	0.05 mg/l 以下	検出せず	0.005 mg/l	ICP 法
ヒ素	0.01 mg/l 以下	検出せず	0.001 mg/l	水素化物発生-原子吸光光度法
六価クロム	0.05 mg/l 以下	検出せず	0.005 mg/l	ICP 法
シアン	0.01 mg/l 以下	検出せず	0.005 mg/l	
硝酸性窒素及び 亜硝酸性窒素	10 mg/l 以下	検出せず	0.2 mg/l	イオンクロマトグラフ法
フッ素	0.8 mg/l 以下	検出せず	0.15 mg/l	吸光光度法
ベンゼン	0.01 mg/l 以下	検出せず	0.001 mg/l	PT-GC-MS 法
亜鉛	1.0 mg/l 以下	検出せず	0.005 mg/l	ICP 法
鉄	0.3 mg/l 以下	検出せず	0.03 mg/l	ICP 法
銅	1.0 mg/l 以下	検出せず	0.01 mg/l	ICP 法
ナトリウム	200 mg/l 以下	検出せず	0.1 mg/l	ICP 法
マンガン	0.05 mg/l 以下	検出せず	0.005 mg/l	ICP 法
陰イオン界面活性剤	0.2 mg/l 以下	検出せず	0.002 mg/l	
フェノール類	0.005 mg/l 以下	検出せず	0.005 mg/l	
有機物等 (過マンガン酸カリウム消費量)	10 mg/l 以下	検出せず		
アルミニウム	0.2 mg/l 以下	検出せず	0.05 mg/l	ICP 法
トルエン	0.6 mg/l 以下	検出せず	0.001 mg/l	PT-GC-MS 法
キシレン	0.4 mg/l 以下	検出せず	0.001 mg/l	PT-GC-MS 法
ニッケル	0.01 mg/l 以下	検出せず	0.001 mg/l	ICP 法
ホルムアルデヒド	0.08 mg/l 以下	0.001 mg/l		ブランク : 0.001 mg/l

表 2.1.4 水道配水用ポリエチレン管の性能評価試験とその結果

性能項目	試験結果																					
長期静水圧強度	MRS は 10.0MPa 以上																					
耐環境応力き裂性	5 000 時間浸せき後, き裂発生なし。																					
低速き裂進展性	異常なし。																					
内圧疲労強度(脈動水圧試験)	<p>脈動水圧 : 0MPa~2.0MPa 脈動サイクル : 0.24Hz(波形 : サインカーブ) 脈動回数 : 1 000 000 回(脈動 50 回/日, 50 年を想定)</p> <table border="1" style="margin-left: auto; margin-right: auto;"> <thead> <tr> <th colspan="2">供試体名</th> <th colspan="5">試験結果</th> </tr> </thead> <tbody> <tr> <td>ソケット</td> <td>75</td> <td></td> <td></td> <td></td> <td></td> <td>異常なし</td> </tr> <tr> <td>分水栓サドル</td> <td>100×50</td> <td></td> <td></td> <td></td> <td></td> <td>異常なし</td> </tr> </tbody> </table>	供試体名		試験結果					ソケット	75					異常なし	分水栓サドル	100×50					異常なし
供試体名		試験結果																				
ソケット	75					異常なし																
分水栓サドル	100×50					異常なし																
へん平性	管内面が接触するまでへん平させた後, 割れ, 白化その他の異常なし。																					
耐候性	<p>サンシャインウエザロメータにて暴露</p> <table border="1" style="margin-left: auto; margin-right: auto;"> <thead> <tr> <th>暴露時間</th> <th>時間</th> <th>0</th> <th>250</th> <th>500</th> <th>750</th> <th>1 000</th> </tr> </thead> <tbody> <tr> <td>降伏点応力</td> <td>kgf/cm²</td> <td>253</td> <td>252</td> <td>257</td> <td>265</td> <td>256</td> </tr> <tr> <td>伸び</td> <td>%</td> <td>828</td> <td>798</td> <td>802</td> <td>799</td> <td>817</td> </tr> </tbody> </table>	暴露時間	時間	0	250	500	750	1 000	降伏点応力	kgf/cm ²	253	252	257	265	256	伸び	%	828	798	802	799	817
暴露時間	時間	0	250	500	750	1 000																
降伏点応力	kgf/cm ²	253	252	257	265	256																
伸び	%	828	798	802	799	817																
耐塩素水性	168 時間浸せき後, 水泡発生なし。																					

2.2 水道配水用ポリエチレン管と給水管，バルブ類，他種管（ダクタイル鋳鉄管，鋼管，硬質塩化ビニル管）などとの接続方法及びその治具・工具類について

水道配水用ポリエチレン管と給水管[JIS K 6762(水道用ポリエチレン管)，JIS K 6742(水道用硬質塩化ビニル管)]，バルブ類(水道用仕切弁，水道用空気弁，水道用地下式消火栓及び地上式消火栓)，他種管(ダクタイル鋳鉄管，鋼管及び硬質塩化ビニル管)などとの接続方法及び治具・工具類について調査し，実用性を確認した。しかしながら，日本ではEFコントローラは現在のところ標準仕様がない。一方，欧州ではISO規格に基づいてEFコントローラが統一されており互換性がある。したがって，日本においても同様の基本的考え方の下で将来統一すべきことを，今後の課題として提起した。

バルブ類及び他種管とのメカニカル接合について，離脱防止機能付き継手をその離脱阻止力によって，三段階に分類した。

水場や管の補修時などに使用できる継手として，補修用継手，離脱防止機能付き継手，補修バンドについて調査した。インナーコアがあるものについては，短期性能及び長期性能を調査し，問題ないことを確認した。また，インナーコアを入れないものについては，熱間内圧クリープ性や脈動疲労などの長期性能を今後確認する必要がある。

【解説】

水道配水用ポリエチレン管のパイプラインのイメージを図2.2.1に示し，これらのパイプラインに使用される接合方法や代表的な配管例について述べる。

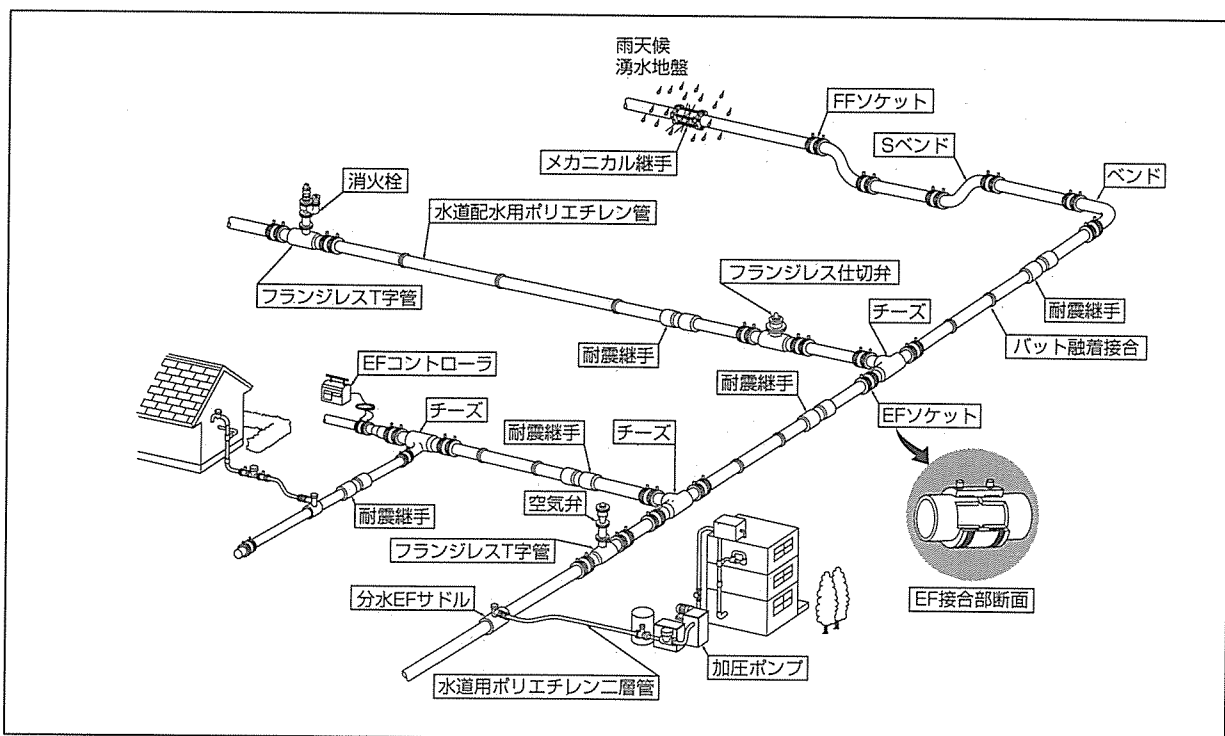


図 2.2.1 水道配水用ポリエチレン管のパイプラインのイメージ

a) 水道配水用ポリエチレン管の接合工法

水道配水用ポリエチレン管の接合工法には、継手部を固定して一体構造管路にするEF接合、突き合わせ(以下、バットという。)融着接合などがあるが、信頼性の高いEF接合を中心に調査した。

EF接合は、接合面に電熱線を埋め込んだ管継手(受口)に管(差し口)を挿入した後、コントローラから通電して電熱線を発熱させ、管継手内面と管外面の樹脂を加熱溶融して融着し、一体化させる接合工法で、ヨーロッパの水道配水管路で豊富な実績を有している。

EF接合した場合の配管例を図2.2.2に示し、EF接合部の構造例を図2.2.3に示す。

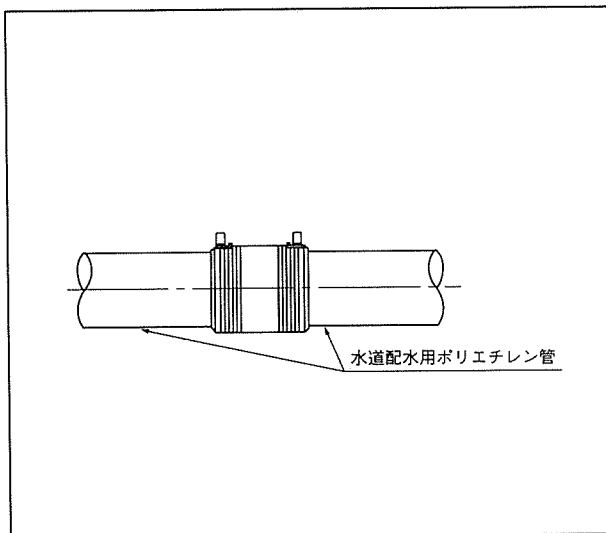


図 2.2.2 水道配水用ポリエチレン管の配管例(EF接合)

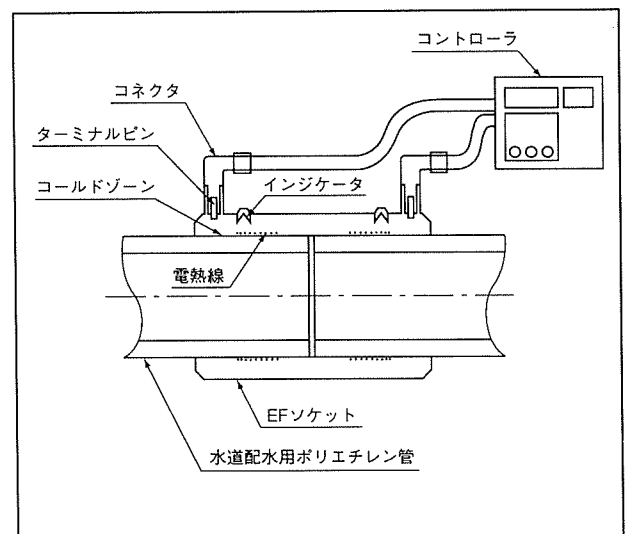


図 2.2.3 EF接合部の構造例

バット融着接合は、接合する管の両端面を同時に加熱されたヒータに密着させて樹脂を加熱溶融した後、加圧しながら突き合わせて圧着することにより融着接合する。バット融着接合部の例を図2.2.4に示す。

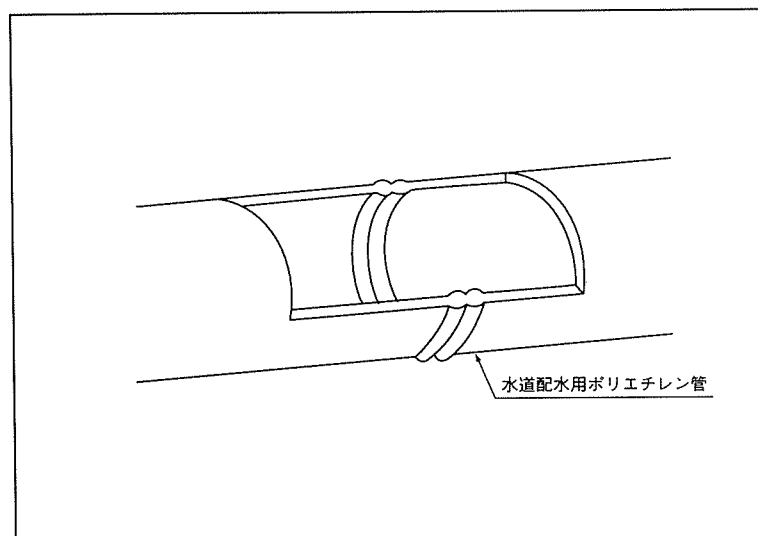
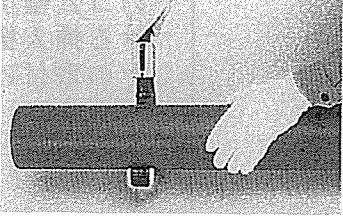
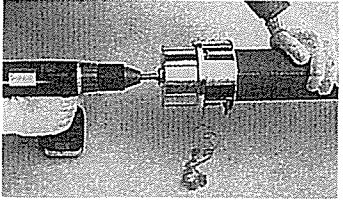
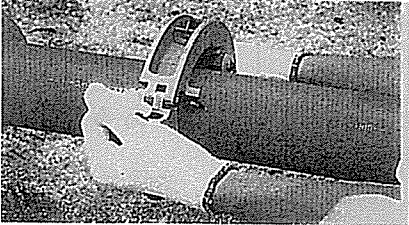


図 2.2.4 バット融着接合部の例

1) EF 接合

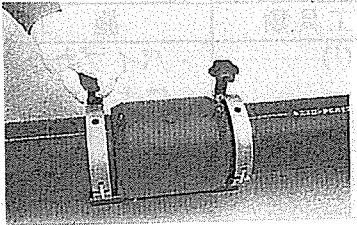
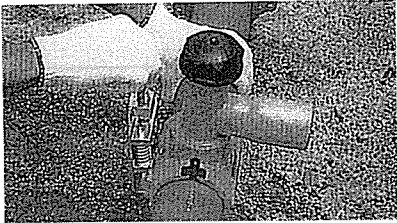
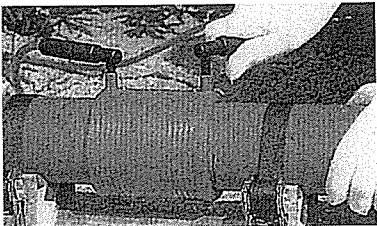
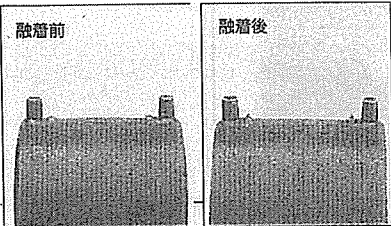
EF 接合の施工手順を表 2.2.1 に、主な専用工具を表 2.2.2 に示す。

表 2.2.1 EF 接合の施工手順

主な施工手順	主な使用治具・工具類	施工性
<p>1) 管の切断</p> 	<p>1) ・パイプカッタ⁽¹⁾</p>	<ul style="list-style-type: none"> ・パイプカッタの使用によって、管端は管軸に対して、直角に切断できる。 ・施工性は、鋸による塩ビ管の切断と同等である。
<p>2) 融着面の切削と清掃</p> <p>①EF ソケットの場合</p>  <p>②EF サドルの場合</p> 	<p>2) ・スクレーパ⁽¹⁾</p> <ul style="list-style-type: none"> ・アセトン又はエタノール ・ペーパータオル 	<ul style="list-style-type: none"> ・スクレーパの使用によって、所定量の管表面切削が、標準的に行える。 ・施工性は、塩ビ管のゴム輪接合における管端面取り作業と同等である。

注⁽¹⁾ ポリエチレン管専用の治具・工具類。

表 2.2.1(続) EF 接合の施工手順

主な施工手順	主な使用治具・工具類	施工性
<p>3) 管と EF 継手の固定</p> <p>① EF ソケットの場合</p>  <p>② EF サドルの場合</p> 	<p>3) ・ クランプ⁽¹⁾</p>	<ul style="list-style-type: none"> ・ クランプで管と管継手を固定し，融着・冷却中の移動を防止する。 ・ 施工性は，塩ビ管のゴム輪接合における挿入機とワイヤの取付けと同等である。
<p>4) 融着準備</p>  <p>5) 融着 (通電開始→自動終了)</p> <p>6) 冷却，固定の解除</p> <p>7) 検査 (インジケータの確認)</p>	<p>4) ・ EF コントローラ⁽¹⁾</p> <p>5) ・ コードリール ・ 発電機</p> 	<ul style="list-style-type: none"> ・ EF コントローラが自動的に通電を制御する。 ・ 冷却時間は，塩ビ管の接着接合における養生時間と同等である。

注⁽¹⁾ ポリエチレン管専用の治具・工具類。

表 2.2.2 主な専用工具

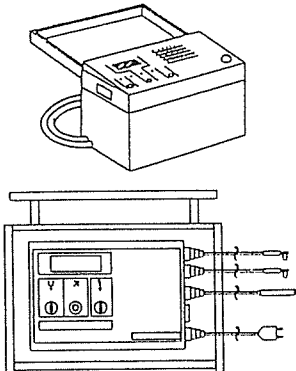
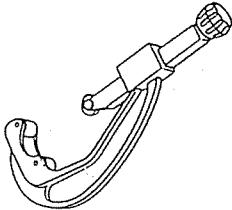
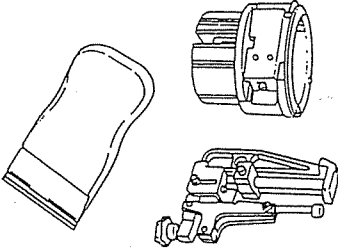
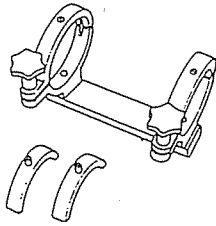
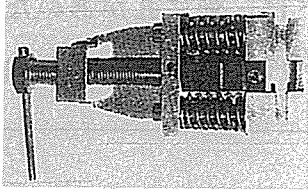
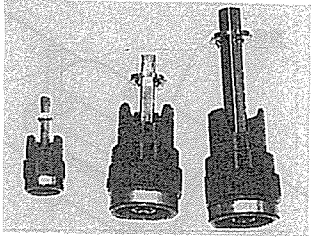
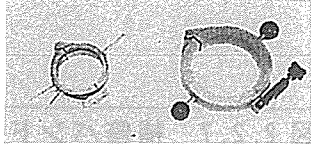
品名	製品例	備考
<p>EF コントローラ (電気融着機)</p>		<ul style="list-style-type: none"> ・ EF 接合の融着作業に使用する機器で，通電時間や電圧などを制御する。

表 2.2.2(続) 主な専用工具

品名	製品例	備考
パイプカッタ		<ul style="list-style-type: none"> ・管を切断する工具。 ・各呼び径専用。
スクレーパ		<ul style="list-style-type: none"> ・EF 接合の管表面切削に使用する工具。 ・各呼び径共通のものと専用のものがある。
ソケット用クランプ		<ul style="list-style-type: none"> ・EF ソケット接合の通電、冷却で、管と管継手が動かないように固定する治具。 ・各呼び径専用。
サドル用クランプ ⁽²⁾		<ul style="list-style-type: none"> ・EF サドル接合の通電、冷却で、管と管継手が動かないように固定する治具。 ・各呼び径専用。
穿孔具		<ul style="list-style-type: none"> ・EF サドル分水で使用する穿孔工具。 ・各呼び径専用。
コールドリング		<ul style="list-style-type: none"> ・管切断時の回転防止やへん平の矯正に使用する治具。 ・各呼び径専用。

注⁽²⁾ クランプを使用しない固定機能付きサドルもある。

2) メカニカル接合

メカニカル接合は、ゴム輪やOリングなどの弾性シール部材を用いて水密性を保つ方法で、ボルトやナットを締め付けることによって、シール性を確保するタイプのものや、ボルトを使用しないプッシュオンタイプのものなどがある。

図 2.2.5 に補修用継輪を、図 2.2.6 に離脱防止機能付き継輪を示す。これらは短期性能や長期性能を確認し、水場や管の補修に問題なく使用できることがわかった。

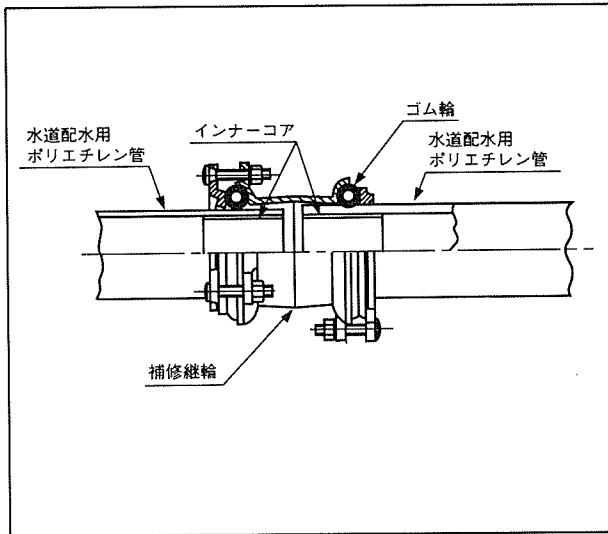


図 2.2.5 補修用継輪

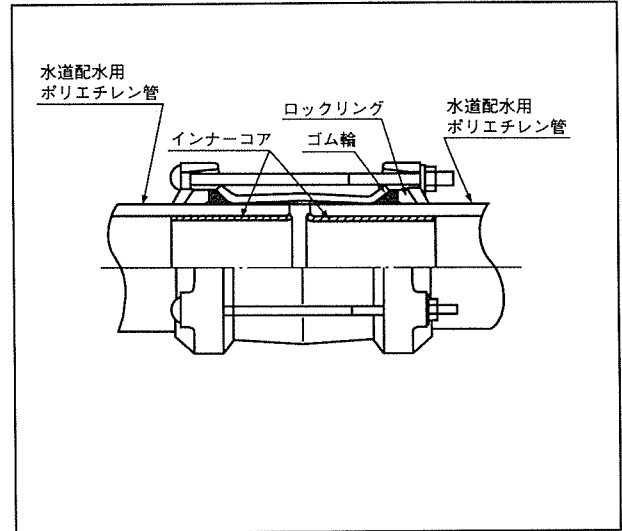


図 2.2.6 離脱防止機能付き継輪

図 2.2.7 に示す補修バンドは、管に孔があいたりき裂が発生した場合などの緊急補修用として使われるものである。

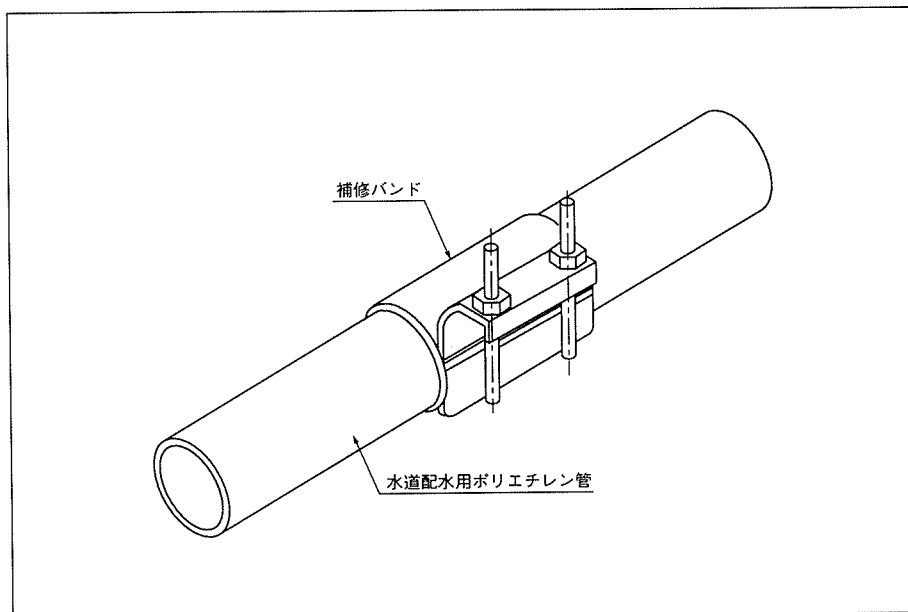


図 2.2.7 補修バンド

b) 給水管, バルブ類, 他種管などとの接続方法

1) 給水管との接続

水道配水用ポリエチレン管とプラスチック製給水管との接続を次に示すが, 金属製給水管の場合, 例えばステンレス鋼管ではサドル付分水栓用ソケットを用いることによって接続が可能である。

水道配水用ポリエチレン管と水道用ポリエチレン管(JIS K 6762)との接続例を図 2.2.8 に示す。水道配水用ポリエチレン管に EF サドルを融着後, 穿孔することによって分水し, 金属継手(JWWA B116 準拠)又は EF ソケットを介して行う。

図 2.2.9 に水道用硬質塩化ビニル管(JIS K 6742)との接続例を示す。水道配水用ポリエチレン管に EF サドルを融着後, 穿孔することによって分水し, ユニオンソケットを介して行う。

また, 給水管との接続についての施工手順を表 2.2.3 に示す。

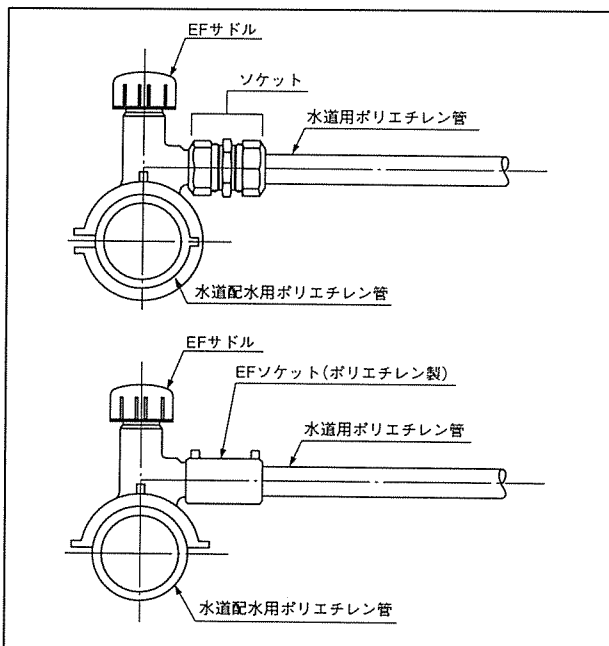


図 2.2.8 水道用ポリエチレン管との接続例

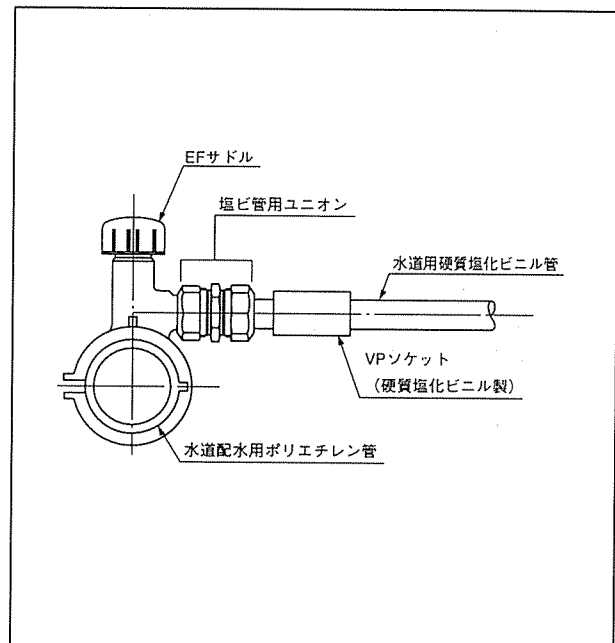


図 2.2.9 水道用硬質塩化ビニル管との接続例

表 2.2.3 給水管との接続についての施工手順

主な施工手順	主な治具・工具類	施工性
1) EF サドルの配水管への接続 (EF サドル接合)	<ul style="list-style-type: none"> ・スクレーパ⁽³⁾ ・サドル用クランプ⁽³⁾ ・EF コントローラ⁽³⁾ 	<ul style="list-style-type: none"> ・新設, 既設双方の配水管に接続できる。

表 2.2.3(続) 給水管との接続についての施工手順

主な施工手順	主な治具・工具類	施工性
<p>2) 穿孔</p> <p>①穿孔具の取付け</p>  <p>②穿孔</p>  <p>③穿孔具の取外し</p> <p>④サドルキャップの取付け</p> 	<ul style="list-style-type: none"> ・穿孔具⁽³⁾⁽⁴⁾ ・ラチェットレンチ 	<ul style="list-style-type: none"> ・穿孔作業の施工性(技能レベルと所要時間)は、塩ビ管の分水における穿孔作業と同等である。 ・穿孔による切り粉は、穿孔刃内部に食い込み、管内に落下することはない。 ・不断水工法の場合は、2)穿孔と3)給水管との接続の手順が逆になる。
<p>3) 給水管との接続</p>	<ul style="list-style-type: none"> ・パイプレンチなど 	<ul style="list-style-type: none"> ・施工性は既存の金属継手(JWWA B 116 など)と同等である。

注⁽³⁾ ポリエチレン管専用の治具・工具類

⁽⁴⁾ 穿孔刃は、EF サドルに内蔵されている。

2) バルブ類との接続

水道用ソフトシール仕切弁との接続例を図 2.2.10 に、フランジレス仕切弁との接続例を図 2.2.11 に示す。

フランジ接合の場合、フランジアダプタにセットされたルーズフランジを水道用ソフトシール仕切弁のフランジと接合する。

フランジレスの場合、フランジレス仕切弁のポリエチレン挿し口部分とポリエチレン管を EF ソケットで接合する。

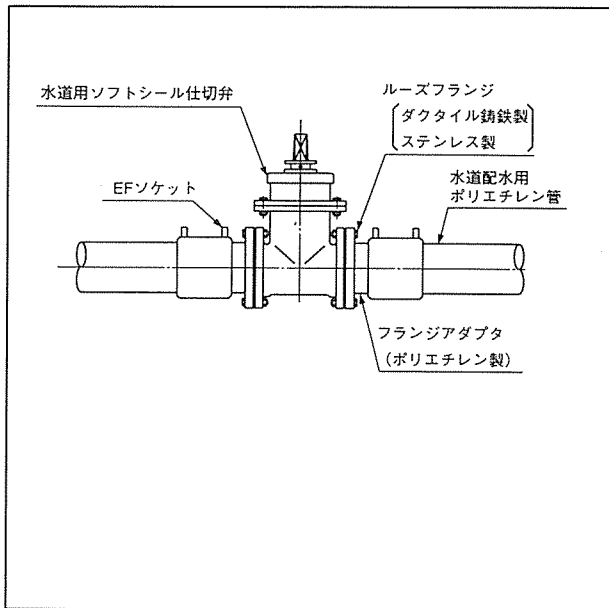


図 2.2.10 水道用ソフトシール仕切弁との接続例(フランジ接合)

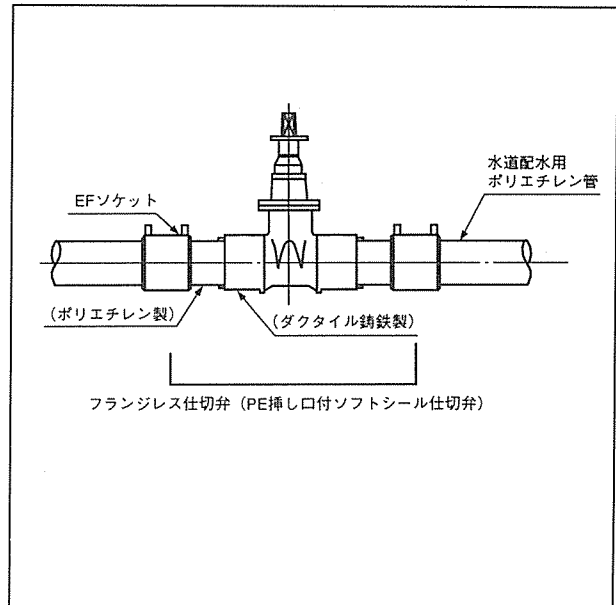


図 2.2.11 フランジレス仕切弁との接続例(フランジレス)

次に、水道用空気弁、水道用地下式消火栓との接続例を図 2.2.12 及び図 2.2.13 に示す。
 図 2.2.12 はフランジ接合の場合を示し、フランジアダプタに取り付けたルーズフランジとダクタイル鋳鉄製台付 3 フランジ T 字管フランジ部を接合し、頂部のフランジ部に短管を介して水道用地下式消火栓を設置する。

図 2.2.13 はフランジレスの場合を示し、フランジレス異形管の頂部フランジに短管を介して水道用空気弁を設置する。

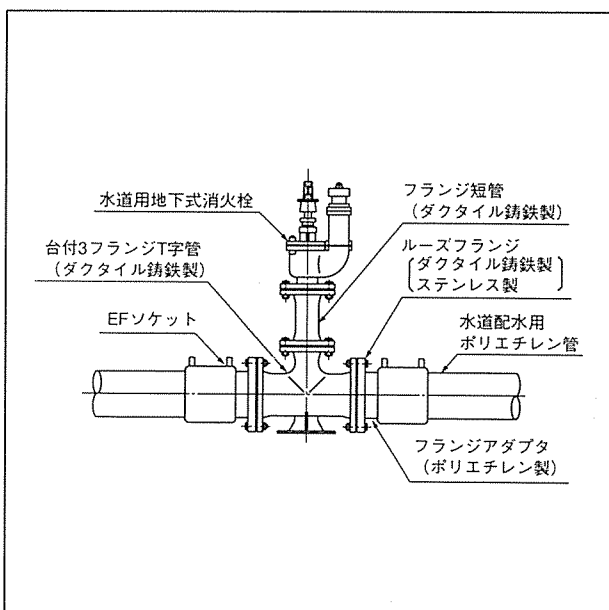


図 2.2.12 水道用空気弁、消火栓との接続例(フランジ接合)

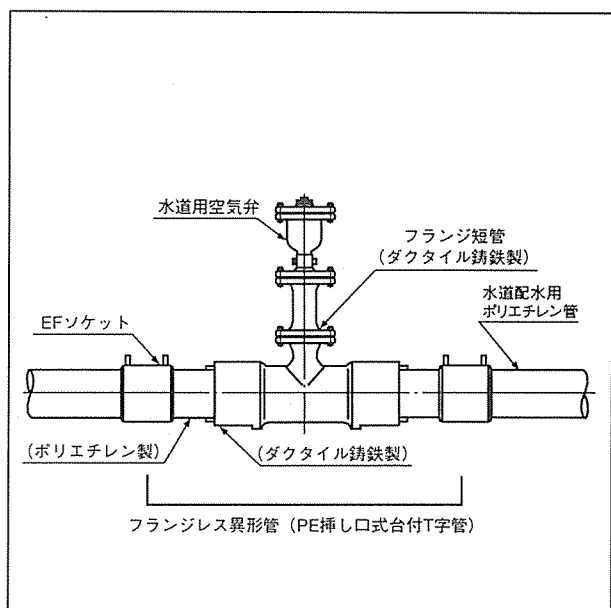


図 2.2.13 水道用空気弁、消火栓との接続例(フランジレス)

3) 他種管との接続

ダクタイル鋳鉄管受口との接続例を図 2.2.14 に示す。フランジ接合の場合、フランジアダプタにルーズフランジを取付け、ダクタイル鋳鉄異形管短管 2 号を介してダクタイル鋳鉄管受口と接続する。

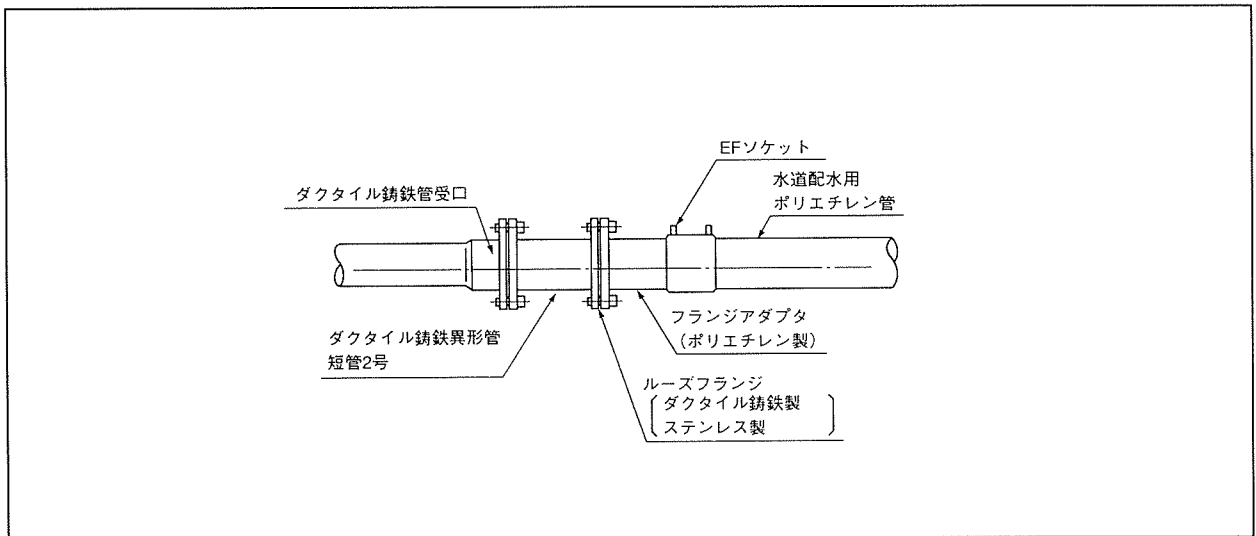


図 2.2.14 ダクタイル鋳鉄管受口との接続例(フランジ接合)

鋼管との接続例を図 2.2.15 に示す。フランジ接合の場合、フランジアダプタにルーズフランジを取付け、あらかじめ鋼管の端部に溶接したフランジと接合する。

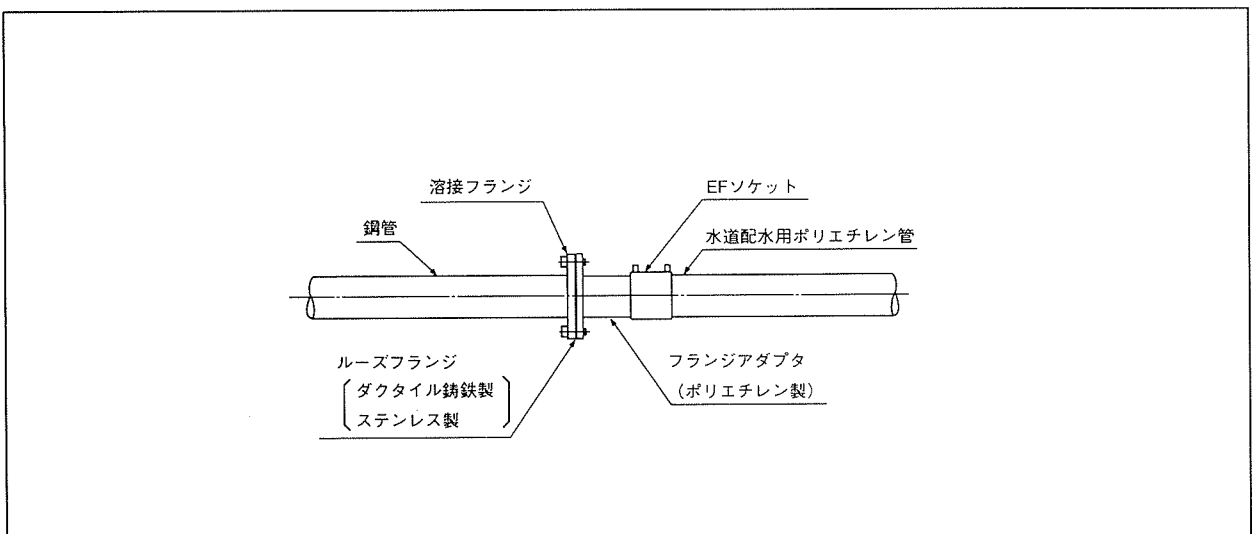


図 2.2.15 鋼管との接続例(フランジ接合)

硬質塩化ビニル管との接続例を図 2.2.16 に示す。フランジ接合の場合、フランジアダプタにルーズフランジを取付け、塩ビ管用フランジ短管を介して硬質塩化ビニル管と接続する。

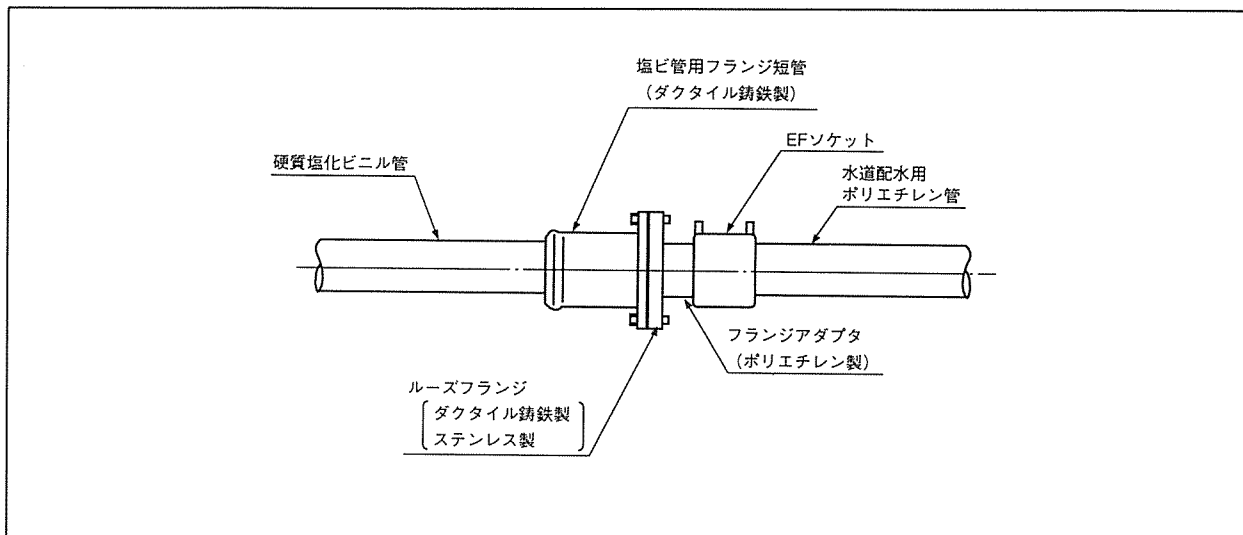


図 2.2.16 硬質塩化ビニル管との接続例(フランジ接合)

c) 離脱防止機能付き継手の分類

バルブや他種管などとの接合に用いられるメカニカル継手類について、海外の基準などを参考にして離脱防止機能付き継手を、その離脱阻止力によって3ランクに分類し整備した。

1) 分類

英国の水道工業団体の規格 (WIS No.4-24-01) によると継手の性能は、その離脱阻止力によって、次の三つのタイプに分類される。

タイプ1: 接合強度が、管体強度と同等以上のもの。

タイプ2: 接合強度が、内水圧や温度変化による管の伸縮力に耐えるもの。

タイプ3: 接合強度が、タイプ2未満のもの。

a. タイプ1の場合

タイプ1に相当する管体強度 (F_Y) は、次式による。

$$F_Y = \sigma_Y A$$

ここで、 σ_Y : 引張降伏強さ

A: 管の断面積

b. タイプ2の場合

タイプ2に相当する内水圧や温度変化による管の伸縮力 (F_C) は、次式による。

$$F_C = F_R + F_T$$

ここで、 F_R : 内水圧下でのポアソン比の影響による管の伸縮力

$$= \nu p (D - t) A / 2t$$

ν : ポアソン比 p : 内水圧

D: 管の外径 t: 管の厚さ

F_T : 温度変化の影響による管の伸縮力

$$= \Delta T \cdot K \cdot E \cdot A$$

ΔT : 温度差 K: 線膨張係数

E: 縦弾性係数

2) 離脱阻止力計算例

WIS No.4-24-01 の規定に準拠し、必要離脱阻止力を計算した例を表 2.2.4 に示す。

表 2.2.4 継手の離脱阻止力

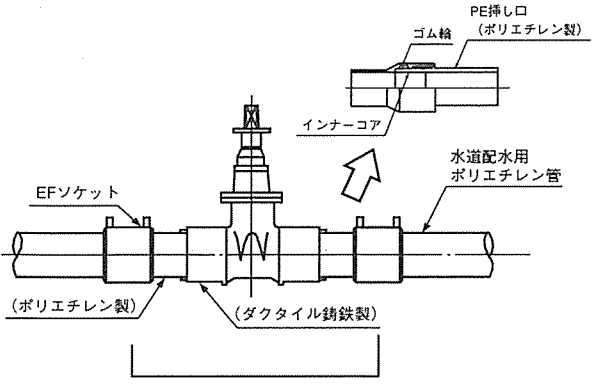
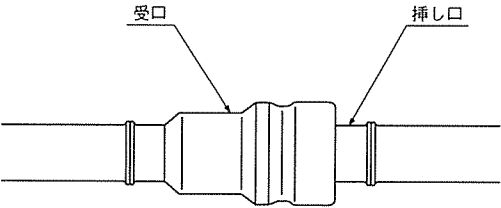
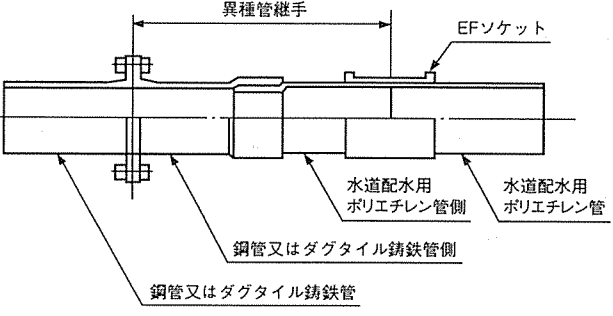
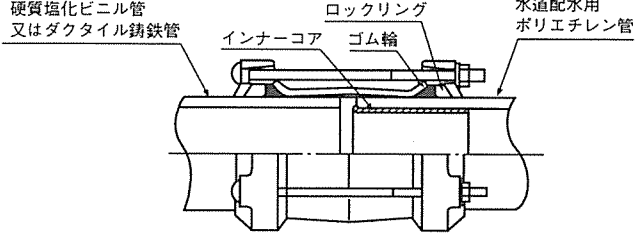
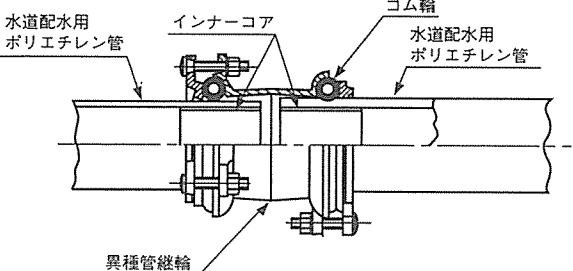
呼び径	外径 (mm)	単位 kN{kgf}	
		HPPE/PE100 SDR11	
		タイプ1	タイプ2
75	90	40.4{4 122}	17.4{1 776}
100	125	77.3{7 888}	33.6{3 429}
150	180	160.2{16 347}	69.6{7 102}

計算に使用した数値: $\sigma_Y = 19\text{MPa}$ $\nu = 0.38$ $p = 2.4\text{MPa}$

$\Delta T = 40^\circ\text{C}$ $K = 1.3 \times 10^{-4} \text{ } ^\circ\text{C}^{-1}$ $E = 712\text{MPa}$

なお、接続方式を離脱阻止力によって分類した結果を表 2.2.5 に示す。

表 2.2.5 接続方式と離脱阻止力

接続例	接続方式	離脱阻止力	伸縮量(mm)
 <p>PE挿し口 (ポリエチレン製) ゴム輪 (ポリエチレン製) インナーコア 水道配水用ポリエチレン管 EFソケット (ポリエチレン製) (ダクタイル鋳鉄製) フランジレス仕切弁 (PE挿し口付ソフトシール仕切弁)</p>	仕切弁との接続	タイプ 1	0
 <p>受口 挿し口</p>	ポリエチレン管同志の接続	タイプ 1	±50
 <p>異種管継手 EFソケット 水道配水用ポリエチレン管側 水道配水用ポリエチレン管 鋼管又はダクタイル鋳鉄管側 鋼管又はダクタイル鋳鉄管</p>	鋼管又はダクタイル鋳鉄管との接続	タイプ 1	0
 <p>硬質塩化ビニル管又はダクタイル鋳鉄管 インナーコア ロックリング ゴム輪 水道配水用ポリエチレン管</p>	硬質塩化ビニル管又はダクタイル鋳鉄管との接続	タイプ 2	0
 <p>水道配水用ポリエチレン管 インナーコア ゴム輪 水道配水用ポリエチレン管 異種管継輪</p>	ポリエチレン管同志又は硬質塩化ビニル管やダクタイル鋳鉄管などの他種管との接続	タイプ 3	0

2.3 配水管施工時におけるEF接合法の問題点と解決手段について

EF接合とは、電熱線が埋め込まれたEF継手の電熱線に、EFコントローラから電気を供給することによって、継手内面とポリエチレン管外面とを溶かして接合する方法である。

EF接合は、①施工が早く簡単、②工具が軽量で省スペース施工、③安定した融着品質、④既設管からの取り出しが容易、⑤経済的な施工、などの特徴がある。

水道配水用ポリエチレン管・継手の接合方法として、EF接合法の問題点とその解決手段を調査した。

その結果、EF接合法は、水場や降雨時などの作業環境では行うべきでない。やむを得ずこのような環境で接合する場合は、接合部(管及び継手)、EFコントローラ、発電機などが濡れないように対処した後、十分注意して作業を行わなければならない。また、外気温度が -10°C ～ 40°C の範囲であれば、融着作業及び融着性能に問題は無いことを確認した。

【解説】

a) EF接合の融着メカニズム

EF接合は、次の図2.3.1に示すように融着される。

- ① 初期 通電前に管と継手をセットする。
- ② 電熱線発熱 継手の電極にコントローラのケーブルを接続し、通電を開始すると電熱線が発熱する。
- ③ 面圧発生 電熱線付近の樹脂が溶けて膨張し、管と継手が密着して圧力が発生する。
- ④ 終了 融着に必要な電気が供給されると通電が終了する。このとき、継手表面のインジケータが隆起する。

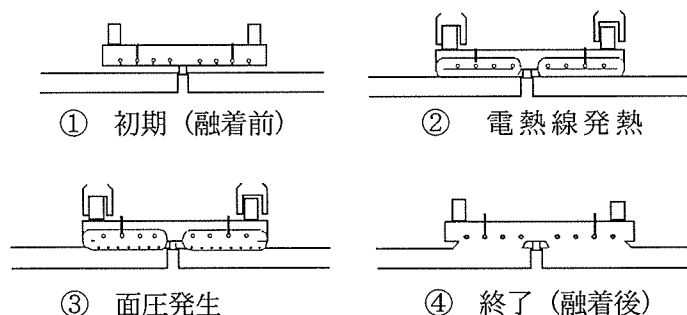


図 2.3.1 EF接合の融着メカニズム

b) 作業環境が良くない場合の対策

1) 水場などでの対策

水場では融着接合部が濡れたり、泥などが付着する可能性があり、これらによって次のような事故の発生が予想される。

- ① 通電時の温度上昇が妨げられ、融着が不完全になる。
- ② ショート(電氣的短絡)や感電のおそれがある。
- ③ 泥などが付着すると、通電後も融着界面に残り、融着が不完全になる。

このようなことを避けるため、水場など作業環境が悪い現場では、次のような施工が考えられる。

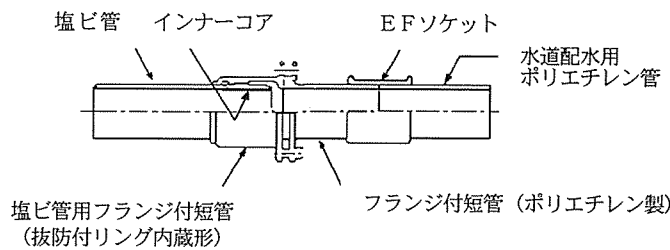
a. EF 接合を行う場合

ポンプなどによって溝内から水を排除する。それができない場合は、管の柔軟性を活かして溝内から管を引き上げた状態で接合する。

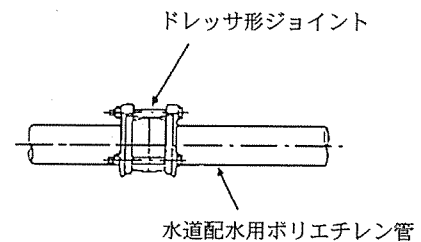
b. メカニカル接合を行う場合

ポリエチレン管の端部には、ポリエチレン管の変形を抑えるため、インナーコアを挿入すること(図 2.3.2 参照)。

(1) フランジ付短管を使用する場合

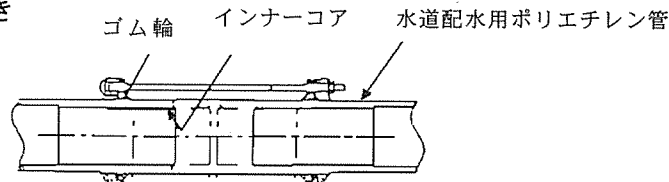


(2) ドレッサ



(3) ゴム輪型継手

(a) 伸縮機能付き



(b) 離脱防止機能付

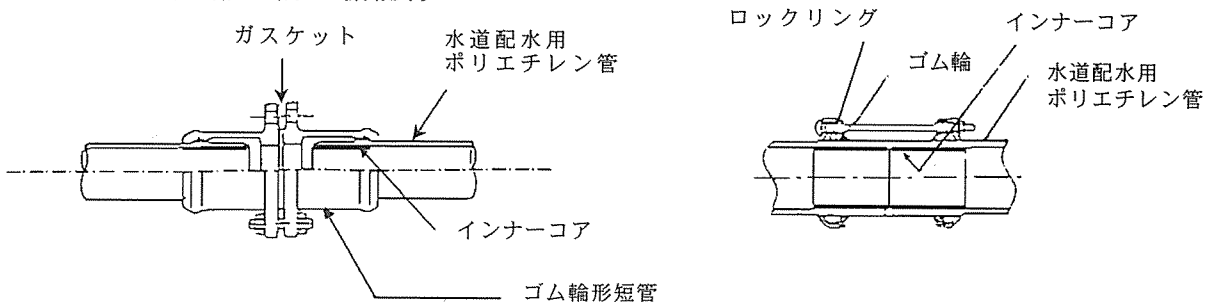


図 2.3.2 メカニカル接合

2) 降雨時の対策

降雨時に EF 接合を行うと融着接合面に水が付着し、通電時の発熱によって融着界面の水が水蒸気となって閉じ込められ、融着が不完全になることが予想される。このようなことを避けるためテントなどを用いて、接合面が濡れないよう、対策を講じる必要がある。

なお、大雨や風雨の強い場合などには、EF 接合を中止する。

3) 低温時の施工性と融着性能評価

外気温度が、 -10°C ～ 40°C の範囲であれば、融着作業及び融着性能に問題はない。EF 接合の外気温度による融着性能を確認するため、呼び径 75 のソケットを用いて -10°C ～ 40°C の範囲で融着を行い、性能評価した。その結果を次に示す。

a. 熱間内圧クリープ試験 (ISO 4427, ISO 1167)

熱間内圧クリープ試験の結果を表 2.3.1 に示す。

表 2.3.1 熱間内圧クリープ試験の結果

融着条件	試験条件及び判定基準	
	条件 1	条件 2
	80℃, 内圧 1.1MPa 165 時間経過後, 割れその他の異常なし	80℃, 内圧 1.0MPa 1 000 時間経過後, 割れその他の異常なし
雰囲気温度 40℃	問題なし	問題なし
雰囲気温度 23℃	問題なし	問題なし
雰囲気温度 -5℃	問題なし	問題なし
雰囲気温度 -10℃	問題なし	問題なし

b. 剥離試験 (ISO DIS 8085-3, ISO DIS 13954)

ISO において規定されている融着部の剥離試験で、剥離率は 33% 以下であることが明記されているが、今回、剥離率は全て 33% 以下であることを確認した。

なお、剥離試験の結果を表 2.3.2 に示す。

表 2.3.2 剥離試験の結果

単位 %

融着条件	N	左側剥離率				右側剥離率			
		r1	r2	r3	r4	r1	r2	r3	r4
雰囲気温度 40℃	1	1	4	0	7	0	0	0	3
	2	5	0	0	0	0	0	0	4
	3	0	0	0	4	0	0	0	0
雰囲気温度 23℃	1	0	0	0	0	9	0	0	0
	2	0	0	0	0	0	25	0	0
	3	10	6	0	0	10	0	0	0
雰囲気温度 -5℃	1	29	0	0	25	0	2	0	0
	2	6	0	0	0	0	2	0	16
	3	13	0	0	0	4	16	4	0
雰囲気温度 -10℃	1	0	0	0	26	0	0	0	0
	2	0	0	0	0	1	0	0	16
	3	0	0	0	1	0	0	0	0

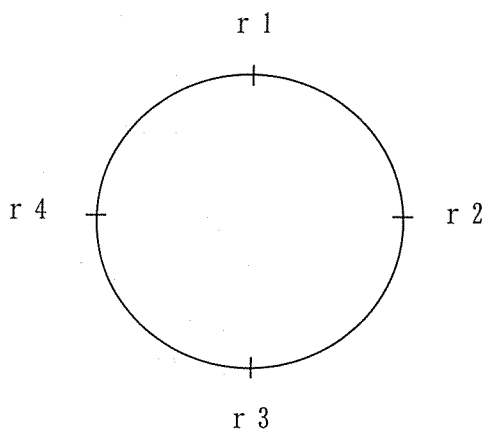
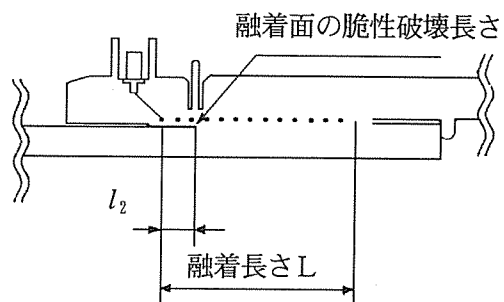
(剥離率の定義)

$$C_c = (l_2 / L) \times 100$$

C_c : 剥離率 (%)

l_2 : 融着面の脆性破壊の長さ (mm)

L : 融着長さ (mm)



2.4 ポリエチレン管の耐震性について

水道配水用ポリエチレン管の耐震性について、一体構造管路と継手構造管路に区分して評価を行った。

a) 一体構造管路

E F継手などの融着接合で構築されたポリエチレン管は、溶接鋼管などと同様の一体構造管路と考えられるが、管に柔軟性があるため、地盤変動に良く追従すると考えられる。

一体構造管路としての耐震性の評価について、次のとおり行った。

- 1) 管路の追従性を評価するため、地割れや沈下などの地盤変動が生じたときの管路挙動観察を行い、破断や漏水などのないことを確認した。

さらに、地盤変動によって永久歪みが生じたポリエチレン管の長期にわたる耐震性を評価するため、所定の歪みを与えられた状態で内圧クリープ試験を実施したが、長期性能の低下は認められなかった。

- 2) 「水道施設耐震工法指針・解説」（日本水道協会発行1997年改訂版）を参考にポリエチレン管管路の耐震性を評価するため、引張、圧縮、繰り返し伸縮などの機械的実験や応力緩和などの材料特性把握試験を行い、ポリエチレン管の許容歪み値を設定した。指針の耐震計算例をポリエチレン管向けに、管と地盤はすべらないなどの条件設定をして計算すると、管体発生歪みはレベル1，レベル2ともに許容歪み以下であった。
- 3) 管体発生歪みを把握するため、2)の方法以外に、弾性床上の梁理論に基づいてコンピュータ解析を行った。計算結果は、2)で得られた数値に非常に近い値であった。

水道施設耐震工法指針・解説では、ポリエチレン管を検討対象としていないため、耐震性の評価は、コンピュータ解析を含めて様々な角度から検討を加え、ポリエチレン管に最適な手法を確立する必要がある。

b) 継手構造管路

ゴム輪で接合されたポリエチレン管は、ダクタイル鋳鉄管などと同様の継手構造管路と考えられる。継手構造管路としての耐震性の評価を、次のとおり行った。

- 1) ポリエチレン管の耐震継手として必要な伸縮性能は、地震時の伸縮余裕に内圧や温度変化による伸縮も考慮する必要があるため、離脱防止性能は、離脱阻止力に基づいて、タイプ1～タイプ3の三段階に分類した。
- 2) 耐震継手として最適な伸縮性能及び離脱防止性能を有する継手の試作、性能試験を行った。この継手の開発を今後も継続し、早期の実用化を図る必要がある。

【解説】

水道管路の耐震性を評価する場合、地震によって生じる外力に対応する方法の違いから、一体構造管路と継手構造管路に大別される。水道配水用ポリエチレン管管路においても、次の二とおりの管路が考えられる。

水道配水用ポリエチレン管管路	一体構造管路…… E F 接合やバット接合で融着され、継手部が一体化された管路
	継手構造管路…… ゴム輪による水密機構を有し、継手部に伸縮可とう性があり、かつ、離脱防止機能のある継手を使用した管路

水道配水用ポリエチレン管の耐震性評価のため、両方の管路について、データの収集や基礎的な実験などを行った。

a) 一体構造管路

融着接合で構築されたポリエチレン管は、鋼管などと同様の一体構造管路であるが、管に柔軟性があるため、地盤変動に良く追従すると考えられる。以下に、一体構造管路としての耐震性評価に必要な検討項目を示す。

- ① 地盤変動時の管路追従性の評価
- ② 安全性照査のための降伏点歪み、許容歪みの把握と水道施設耐震工法指針・解説をポリエチレン管向けに適用した耐震計算例
- ③ 弾性床上の梁理論に基づく数値解析（コンピュータ解析）例

1) 地盤変動時の管路追従性の評価

a. 管路挙動観察実験

ポリエチレン管管路に、管軸方向の地盤変動（地割れ実験、管路端部の強制的引張実験）及び管軸直角方向の地盤変動（段差実験）を与え、管路の挙動を調査した。実験結果のまとめを表2.4.1に示す。

なお、実験結果の詳細を資料2.4.1に示す。

b. 実験結果のまとめ

表2.4.1に示す実験では、管軸方向及び管軸直角方向の地盤変動に対して、漏水や通水性能に影響を与える縮径変形（以下、ネッキングという。）は認められなかった。最大50cm程度の地盤変動に対して、ポリエチレン管管路は、追従性があると考えられる。

また、管体発生歪みは、地割れ実験の場合、50cm地割れ時で最大3.2%である。この歪みは、後述する管軸方向引張実験で求めた管材の引張降伏点歪み（約7.8～11%）を下回っている。

c. 長期的な耐震性の評価

地盤変動を想定した地割れ実験や段差実験で発生した歪みは、実験後もほぼそ

のままの値で残留することが確認されている。したがって、地盤変動などで引張変形を受けた状態を想定して、管体に2.5～10%の管軸方向歪みを残留させた状態で、内圧クリープ試験を実施し、長期性能を調査した。その結果、引張変形を受け、歪みが残留した状態の管でも長期性能の低下は認められなかった。

なお、実験結果の詳細を資料2.4.2に示す。

表2.4.1 ポリエチレン管管路の挙動

実験名	内 容	地盤変動後の異常の有無	管体最大発生歪み
地割れ実験	呼び径150の管路を長さ50mの土槽内に埋設し、土槽中央部に最大50cmの管軸方向地割れを発生させた。 (水圧0.75MPaを負荷した状態)	管路異常なし 漏水なし	3.2%
管端部強制的引張実験	実埋設された呼び径100、長さ35mの管路の片端部を133cmまで強制的に引っ張った。 (水圧0.44MPaを負荷した状態)	管路異常なし 漏水なし	10%
段差実験	土槽内に埋設された呼び径100、長さ8mの管路の片側4mに対して、土槽の底板を最大50cmまで降下させ、段差的地盤沈下を与えた。 (沈下発生後、水圧2.5MPaを負荷)	管路異常なし 漏水なし	3%

2) 安全性照査のための降伏点歪み、許容歪みの把握と水道施設耐震工法指針・解説をポリエチレン管向けに適用した耐震計算例

a. 水道施設耐震工法指針・解説における耐震性の検討

水道施設耐震工法指針・解説では、地震時の埋設管路は周辺地盤の動きに支配され、管体に発生する応力や歪みを応答変位法によって計算している。代表的な一体構造管路である溶接鋼管管路は、地震動レベル1及びレベル2について応答変位法で管体発生歪みを求めている。

管路の安全性は、この計算値と管の許容歪みを比較して照査する。鋼管の場合、この許容歪みをレベル1に対して0.11%（管の降伏点応力に相当する歪み）、レベル2に対しては、呼び径800の鋼管の圧縮試験から求めた0.3～0.4%程度としている。

また、同指針では、地震動レベル1、レベル2以外に地盤のき裂や側方流動などの大きな地盤変動に対する安全性照査も必要であるとされている。地盤の側方流動が生じた場合の溶接鋼管に発生する最大歪みの計算方法が、護岸近傍における側方変位と傾斜地盤における地盤側方変位について示されている。この場合の安全性照査も、前述の許容歪みとの比較で行うとなっている。

b. 水道配水用ポリエチレン管の許容歪みの把握

水道施設耐震工法指針・解説において、ポリエチレン管は検討管種に入っていない。しかし、耐震性を管体の変形能力でもたせる点で、溶接鋼管の一体構造管路と共通点がある。したがって、ポリエチレン管の許容歪みを把握すれば、指針の考え方を参考にして耐震性の検討を行うときの目安にできると考えられる。

今回の調査では、水道配水用ポリエチレン管の降伏点歪み、許容歪みを求めるため、表2.4.2に示す実験を行った。

表2.4.2 水道配水用ポリエチレン管の許容歪みに関する実験

実験名	供試管	内 容
引 張 実 験	呼び径 75, 長さ1.5m実管	空中での引張実験を行い、引張速度別の降伏点歪みなどを求めた。
	呼び径 75, 長さ5m定尺管	降伏点歪み近くまで引っ張った時の管体歪みの分布状況などを求めた。
	呼び径 75, 長さ1.5m実管 (継手付き管)	空中での継手付き管の引張実験を行い、降伏点歪みを求めた。
圧 縮 試 験	呼び径 75, 長さ0.5m実管 呼び径150, 長さ0.5m実管	空中での圧縮試験を行い、圧縮降伏点歪みなどを求めた。
土 中 圧 縮 実 験	呼び径 75, 長さ1.7m実管	土中での高速圧縮実験を行い、圧縮降伏点歪みなどを求めた。
繰 り 返 し 伸 縮 実 験	呼び径 75, 長さ1.5m実管	空中での繰り返し伸縮実験を行い、許容歪みなどを検討した。
応力緩和特 性の把握試 験	呼び径 75, 長さ0.5m実管	管体に一定歪みが作用した際の応力緩和特性を測定した。

c. 引張実験による引張降伏点歪みの検討

呼び径75, 長さ1.5m実管の管軸方向引張実験結果で、管体応力と管体歪みの関係を求めると、図2.4.1のとおりである。

図2.4.1によるとポリエチレン管の降伏点歪みは、7.8~11%の範囲にある。引張速度が大きくなると、降伏点歪みがやや小さくなる傾向があり、最大引張速度の100cm/sにおいては7.8%程度である。また、接合部があっても降伏点歪みは、7.8~8.9%であり、管だけの場合とほぼ同じである。したがって、耐震性の評価に用いる引張降伏点歪みは、8%に安全率を見込んだ値とするのが適切と考えられる。

降伏点を越えて更に引っ張ると、管体が急にネッキングする現象が見られる。ネッキング現象の開始点歪みは、15%程度となっており、引張降伏点歪みを過ぎると、歪みが管体の1箇所集中することが確認できた。

関連実験として行った呼び径75，長さ5m定尺管の引張実験では，降伏点歪みに近い8%まで引っ張っているが，管全長を250mm毎に区切った標線間の伸び量は，全区間でほぼ均等であった。これは，軸方向の引張力による歪みが，管の一部に集中せず，降伏点歪みに達するまで，ほぼ一様に伸びることを示している。

なお，実験結果の詳細を資料2.4.3に示す。

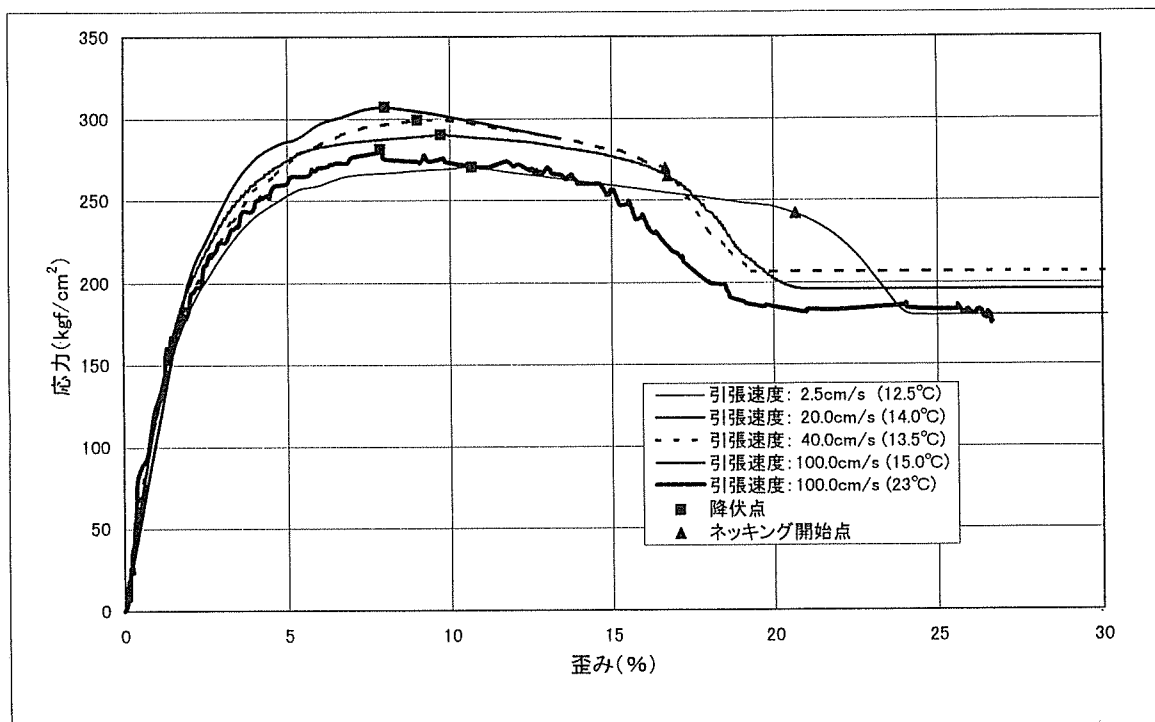


図2.4.1 管軸方向引張実験における管体応力と管体歪みの関係

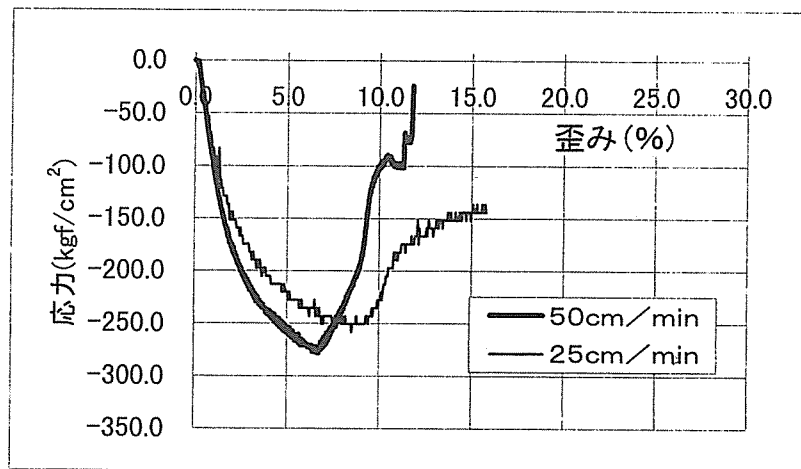
d. 圧縮試験による圧縮降伏点歪みの検討

呼び径75，長さ0.5m及び呼び径150，長さ0.5m実管の管軸方向圧縮試験結果で，管体応力と管体歪みの関係を求めると，図2.4.2のとおりである。

なお，試験結果の詳細を資料2.4.4に示す。

図2.4.2によると，ポリエチレン管の圧縮降伏点歪みは，呼び径75の場合で7～9%の範囲にあり，呼び径150の場合で10%程度と判断される。また，圧縮力負荷後の供試管の変形状況は，呼び径75では「くの字」状に座屈し，呼び径150では「ちょうちん」状に座屈している。ただし，関連実験として，呼び径75の実管で土中圧縮実験を行った結果，載荷点近くで「ちょうちん」状に座屈したが，載荷治具より外れそうになったため，載荷を中止した。今後実験方法を検討して再実験を行う必要がある。

(呼び径75の場合)



(呼び径150の場合)

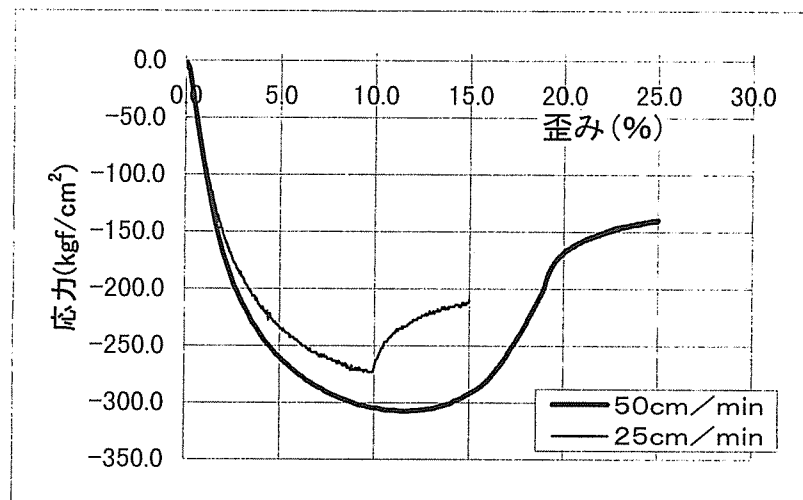


図2.4.2 圧縮試験における管体応力と管体歪みの関係

e. 繰り返し伸縮実験による許容歪みの検討

呼び径75、長さ1.5mの供試管を用い、管軸方向歪み $\pm 1\%$ 及び $\pm 3\%$ に設定して、周波数1Hzで50回の繰り返し伸縮実験を行った。繰り返し伸縮時の最大管体発生歪みは、ほぼ設定伸縮歪みに近く、設定伸縮量 $\pm 3\%$ の条件では、発生歪みも3%前後であった。また、繰り返し伸縮後の管体には、ネッキングや破断などの異常は認められなかった。

したがって、耐震性の評価に用いる管体の許容歪みとしては、ここで得られた $\pm 3\%$ とするのが適当と考えられる。この数値は、引張実験や圧縮試験によって得られた降伏点歪みに2以上の安全率を見込んだものに相当する。

なお、実験結果の詳細を資料2.4.5に示す。

f. 応力緩和特性の把握試験

ポリエチレン管は、一定の変形を与えた時に時間の経過と共に発生応力が減少する応力緩和現象が認められる。その減少を把握するため、一定変位量を保持した状態で管体発生応力の変化を測定すると、2時間後に初期応力の約5割に減少することがわかった。また、一定変位量を与えた状態で2時間経過し、約5割の応力緩和が

進行した状態で、更に元の長さの10%の変位量を与えて応力緩和状況を測定した。これを4回繰り返したが、その都度、2時間で約5割応力緩和することがわかった。

したがって、ポリエチレン管の耐震性を検討する際に、管体発生応力と管体強度の比較で判断することは困難で、管体歪みで判断することが適当と考えられる。

g. 水道施設耐震工法指針・解説をポリエチレン管向けに適用した耐震計算例

地震時に管体に発生する歪みについて、水道施設耐震工法指針・解説に示されている一体構造管路（溶接鋼管）の耐震計算例を参考に、ポリエチレン管の特性を考慮して計算した。溶接鋼管の耐震計算式、耐震計算例を、ポリエチレン管に適用するための計算条件(例)は、表2.4.3に示すとおりである。

表2.4.3に示す計算条件で、呼び径150の水道配水用ポリエチレン管について、管体歪みを計算した結果を、表2.4.4に示す。

なお、耐震計算例の詳細を資料2.4.6に示す。

表2.4.3 ポリエチレン管に適用するための計算条件（例）

項目	内容	根拠
常時荷重の種類	常時荷重によって発生する管体歪みの内、温度変化及び内圧によって発生する管体歪みは、ポリエチレン管の埋設実験で得られた数値を適用する。 ①温度変化による軸方向歪み：0.011% ②内圧による軸方向歪み：0.015%	埋設実験の結果、埋設ポリエチレン管管路の内圧負荷及び温度変化による管軸方向歪みは、鋼管の計算例の式で計算される数値より非常に小さい。これは、管が連続一体となって埋設されている場合、土圧と管表面の摩擦力によって、温度変化や内圧による管の伸縮が押さえられるためと考えられる。
レベル2での管体歪み計算	地震動レベル2に対して管体歪みを計算する場合、鋼管の計算では、地盤歪み＝管軸方向歪みとはせず、波長Lによる判別を行って、すべりを考慮した補正式を適用している。ポリエチレン管では、この判別をせず、地盤歪み＝管体歪みとして計算する。	指針の計算式は、溶接鋼管を対象としている。そのため、この式をそのままポリエチレン管に適用すると、地盤歪みの6～7倍の管軸方向歪みが生ずると計算され、矛盾する。
許容歪み	計算で求めた管体歪みに対する安全性照査用の許容歪みをレベル1に対しては、0.38%（3 800μ）とする。	管厚設計に使用する材料の設計応力5MPaに相当する歪み値。 応力/弾性係数 ⁽¹⁾ =5MPa/1 300MPa≒3 800μ
	同上レベル2に対しては、3%（30 000μ）とする。	繰り返し伸縮実験などの結果による。

注⁽¹⁾ 材料の弾性係数1 300MPaは、JIS K 7161(ISO 527)による。

表2.4.4に示すように、合計管体歪みは、レベル1の地震動に対して0.18%、レベル2の地震動に対して0.62%であった。これらの数値は、表2.4.3で設定したそれぞれの許容歪みを下回っている。したがって、今回の計算条件において、ポリエチレン管管路は、レベル1及びレベル2の地震動に対して、安全性を有すると判断される。

表2.4.4 耐震計算結果（呼び径150）

単位 %

計算方法 地震動の レベル		水道施設耐震工法指針・解説 一体構造管路(溶接鋼管)準用			
		地震動レベル1	地震動レベル2	液状化による側方 流動	
区分	常時荷重による管体歪み	自動車荷重 ⁽²⁾	0.085	0.085	—
		不同沈下 ⁽²⁾	0.010	0.010	—
		温度変化 ⁽³⁾	0.011	0.011	—
		内圧 ⁽³⁾	0.015	0.015	—
地震による管体歪み			0.060	0.503 ⁽⁴⁾	0.469
合計管体歪み			0.181	0.624	—
許容歪み			0.38	3.0	3.0

注⁽²⁾ 水道施設耐震工法指針・解説の耐震計算例の計算条件と同様。

⁽³⁾ 表2.4.3の計算条件に従い、埋設実験で得られた数値を適用。

⁽⁴⁾ 表2.4.3の計算条件に従い、地盤歪み＝管体歪みとして計算。

3) 弾性床上の梁理論に基づく数値解析（コンピュータ解析）例

水道施設耐震工法指針・解説において、ポリエチレン管は、具体的な検討対象になっていない。したがって、ポリエチレン管管路に適した耐震計算方法を確立するため、様々な角度からの検討が必要である。

ここでは、弾性床上の梁理論に基づいて数値解析を行って、管体発生歪みを計算した。弾性床上の梁理論に基づく数値解析値と表2.4.4に示す耐震計算結果の比較を表2.4.5に示す。

なお、解析方法及び解析結果の詳細を資料2.4.6に示す。

表2.4.5に示すように、計算値と解析値は良く一致している。今後、このようなコンピュータ解析を含めて様々な角度から検討を加え、ポリエチレン管に最適な手法を確立する必要がある。

表2.4.5 計算値と解析値の比較(呼び径150)

単位 %

			水道施設耐震工法指針・解説の耐震計算例をポリエチレン管向けに適用した計算値	弾性床上の梁理論に基づく数値解析値
地震動 (レベル1)	管体発生 歪み	地震時	0.060	0.059
		常時	0.121	同左
		合計	0.181	0.180
	許容歪み		0.38	
地震動 (レベル2)	管体発生 歪み	地震時	0.503	0.504
		常時	0.121	同左
		合計	0.624	0.625
	許容歪み		3.0	
側方流動	管体発生歪み	0.469	0.572	
	許容歪み	3.0		

b) 継手構造管路

継手構造管路は、地盤変動を継手の伸縮性能及び離脱防止性能で対応することを第一義としている。ポリエチレン管は、管に柔軟性があるため、一体構造管路でもかなりの地盤歪みを吸収できると考えられる。しかし、地盤の不均一性の影響や構造物、分岐などの管路拘束点が接近している場合、局所的に大きな地盤歪みが、発生する可能性がある。このような場所では、伸縮性能及び離脱防止性能を有する耐震継手を配置し、ポリエチレン管の継手構造管路を形成する必要があると考えられる。

1) 伸縮性能及び離脱防止性能の検討

a. 伸縮性能の検討

耐震継手として必要な伸縮性能を検討するため、水道施設耐震工法指針・解説に示されている継手構造管路(ダクタイル鋳鉄管)の耐震計算例に準じて、継手伸縮量の計算を行った。その性能結果を表2.4.6に示す。

表2.4.6 継手伸縮性能の結果(呼び径150, 長さ5m)

単位 mm

伸縮項目	地震動レベル1	地震動レベル2
設計内圧(10kgf/cm ²)による伸縮量	9.02	9.02
自動車荷重 ⁽⁵⁾ による伸縮量	4.24	4.24
温度変化(20℃)による伸縮量	13.00	13.00
不同沈下 ⁽⁵⁾ による伸縮量	0.67	0.67
地震動による伸縮量	1.09	9.06
合計伸縮量	28.01	35.98

注⁽⁵⁾ 水道施設耐震工法指針・解説の耐震計算例の計算条件と同様。

表2.4.6によると、ポリエチレン管では、内圧負荷や温度変化による伸縮量の方が、地震動による伸縮量より大きな値になった。しかし、地盤の不均一性などによって、局所的に歪みが集中することもあり得るので、耐震継手としては、既存のダクタイル鋳鉄管耐震継手と同様、管長の±1%とするのが適切と考えられる。継手の伸縮量が、±1%を超えると予測される場合、管路中の適切なところに伸縮量を更に大きくした耐震継手カラーを併用する必要がある。

b. 離脱防止性能の検討

継手構造管路に使用する継手を検討するため、離脱防止性能をどの程度に設定するか検討した。海外の基準によると、ポリエチレン管継手の離脱防止力は、次の三タイプに分類される。

- タイプ1：継手の離脱防止力が、管体強度と同等以上のもの。
- タイプ2：継手の離脱防止力が、内圧や温度変化による伸縮力に耐えるもの。
- タイプ3：継手の離脱防止力が、タイプ2未満のもの。

上記の分類の中で、大規模な地震に耐える継手構造管路を構築するためには、タイプ1の性能が必要である。しかし、管供用期間中に1~2回程度の発生が予想される通常規模の地震に対しては、継手の伸縮余裕が十分であれば、タイプ2の性能でも使用できると考えられる。また、タイプ3は、伸縮余裕を内圧や温度変化による伸縮を吸収できるほど大きく取った継手や、コンクリートブロックなど外部に離脱防止を施す場合の継手として使用できると考えられる。

2) 継手形状の検討

- a. 離脱防止性能と管長の±1%の伸縮性能を有する耐震継手の形状を検討した結果、一部の呼び径については、タイプ1の離脱防止性能が得られることがわかった。
- b. 伸縮性能はないが、離脱防止性能を有する異種管継手（ポリエチレン管とダクタイル鋳鉄管などとの接続）の検討を行った結果、タイプ1の離脱防止性能が得られることがわかった。

〈資料 2.4.1〉 地盤変動時の管路挙動観察実験

1. 目的

水道配水用ポリエチレン管管路に、大地震時を想定した管軸方向及び管軸直角方向の地盤変動を与え、管路挙動の観察を行うための実験。

2. 管軸方向の地盤変動時（地割れ発生時）の管路挙動観察実験

a) 供試管

呼び径 : 150

長さ : 50m

b) 実験方法

1) 地割れ実験装置

地割れ実験装置の概要を図2.4.3に示す。長さ50mの土槽内に、供試管をEF接合で埋設配管し、水圧0.75MPa {7.6kgf/cm²} を負荷した状態で、土槽中央部に模擬的地割れを発生させる。

2) 実験条件

① 地割れ速度 : 3cm/s

② 地割れ量 : 50cm

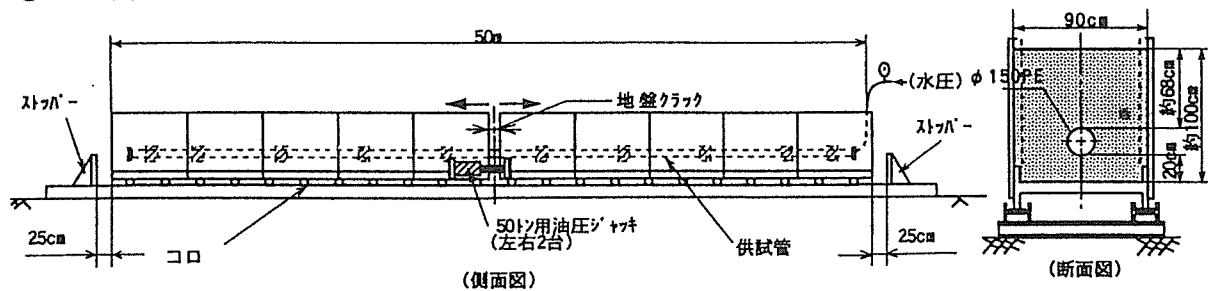


図2.4.3 地割れ実験装置の概要

c) 実験結果

管軸方向の歪み測定結果を図2.4.4に示す。また、50cmの地割れが生じてても、漏水は発生せず、管にネッキングなどの異常は認められなかった。

最大発生歪みは、3.2%で、管体の降伏点歪み約8%をかなり下回っていた。

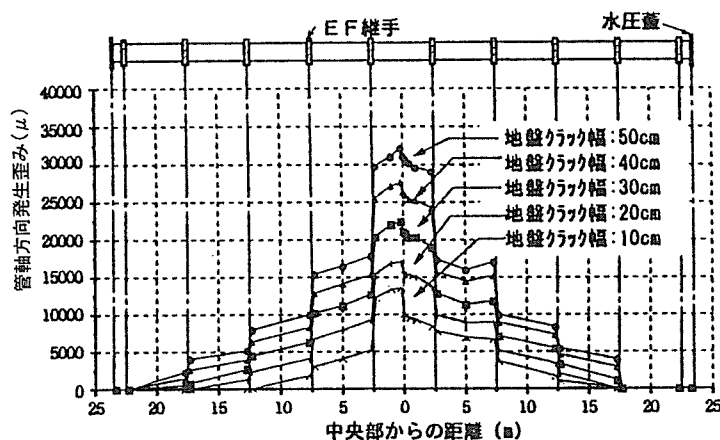


図2.4.4 管軸方向の歪み測定結果

3. 管路の一端に管軸方向の変位を与えた場合の管路挙動観察実験

a) 供試管

呼び径 : 100
長さ : 約35m

b) 実験方法

管端引張実験装置の概要を図2.4.5に示す。管路を土被り1.2mの深さに埋設し、埋め戻し土が十分に締め固まった時点で、管路の一端に長さ3mの立坑を設置した。水圧0.44Ma {4.5kgf/cm²}を負荷した状態で、重機を利用し、荷重計を介して管を軸方向に引っ張り、一定変位毎に管体の各位置の発生歪みなどを測定する。

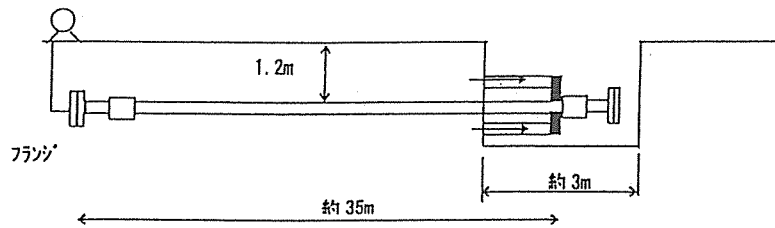


図2.4.5 管端引張実験装置の概要

c) 実験結果

測定結果を表2.4.7及び図2.4.6に示す。

この実験では、管路の一端を最大133cmまで引っ張り、最大発生歪み10%と降伏点歪みに近い値が測定されたが、管体の破断やネッキングは認められなかった。

表2.4.7 測定項目と結果

測定項目	結果
土質 (埋設直後と引張実験時の現場密度)	埋設直後 92.9%, 92.2%, 93.1% 引張実験時 95.8%, 96.2%, 95.6%
強制変位量	133cm
強制変位に対する引張荷重	最大5tf程度
強制変位に対する各点の管体歪み	図2.4.6
管体状況	管は破断せず。

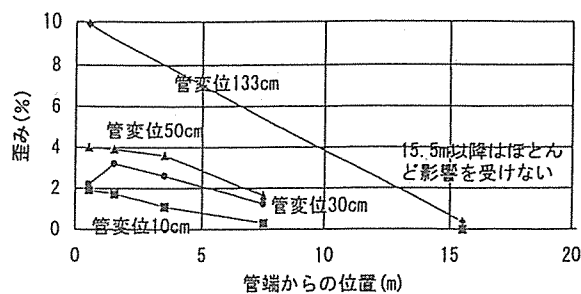


図2.4.6 管軸方向の発生歪み

4. 管軸直角方向の地盤変位時（地盤沈下時）の管路挙動観測実験

a) 供試管

呼び径 : 100

長さ : 8m

b) 実験方法

沈下実験装置の概要を図2.4.7に示す。長さ8m、幅2mの土槽内に、供試管をEF接合で埋設配管し、土槽底板の半分を鉛直方向に最大50cmまで毎分2cmの速度で動かかし、模擬的な地盤沈下を発生させ、管路の挙動を観測する。

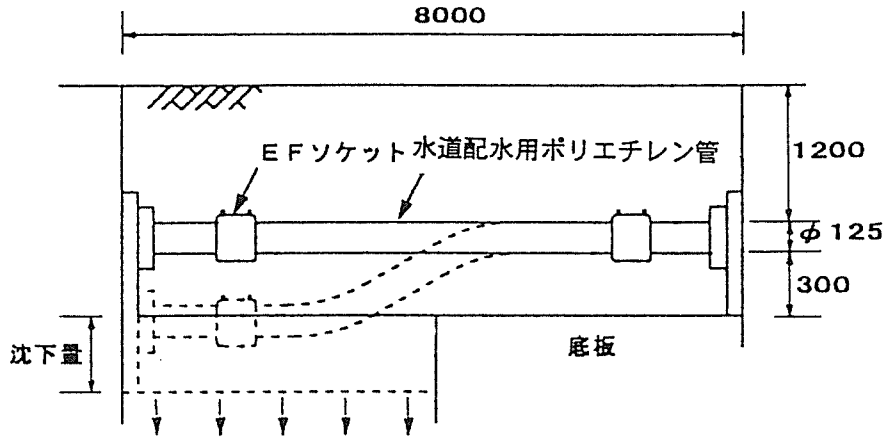


図2.4.7 沈下実験装置の概要

c) 実験結果

管軸方向の歪みの測定結果による分布を図2.4.8に示す。

沈下終了後の供試管路に水圧2.5MPa {25.5kgf/cm²}を2分間負荷したが、漏水しなかった。その後、埋設土を取り除いて管路を観察したところ、沈下に対して、管路は緩やかに屈曲し、断面変形などの異常は認められなかった。

また、実験中に測定された管表面の最大発生歪みは3.0%で、管体の降伏点歪みをかなり下回っていた。

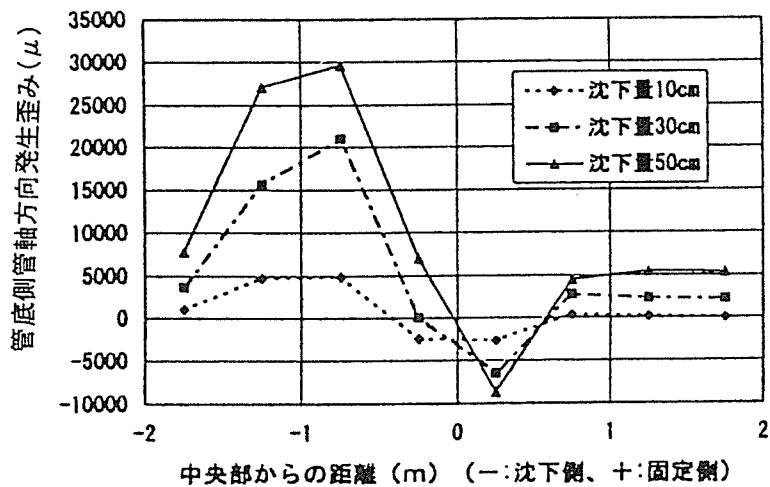


図2.4.8 管軸方向の歪み分布

〈資料 2.4.2〉 初期変形品の内圧クリープ試験

1. 目的

水道配水用ポリエチレン管について、歪み（伸び）が生じた管の長期性能を確認するための試験。

2. 供試管

呼び径 : 75
長さ : 70cm

3. 試験方法

a) 試験装置

所定変位保持装置の概要を図2.4.9に示す。70cmの管をオートグラフに設置し、所定の変位になるまで毎分2.5cmで引っ張り、その状態で1時間保持した後に図2.4.10に示すように供試体を固定し、軸方向に伸縮しない状態で、内圧クリープ試験を行う。

b) 試験条件

- 1) 供試体セット後の設定変位量 : 17.5mm, 35mm, 52.5mm, 70mm
元の長さに対する歪み : 2.5%, 5%, 7.5%, 10%
- 2) 試験温度 : 20℃（クリープ水槽温度）

c) 測定項目

- 1) 破壊時間
- 2) 供試体の寸法

4. 試験結果

水道配水用ポリエチレン管の内圧クリープ性能曲線及び試験結果を図2.4.11に示す。すべてマスターカーブ⁽⁶⁾を上まわる結果が得られており、今回行った2.5～10%程度の管軸方向の歪みが生じた管でも長期性能に問題がないことが確認できた。

注⁽⁶⁾ HPPE/PE100のマスターカーブ(LCL)における20℃・50年後の周方向応力（フープストレス）は、10MPa{102kgf/cm²}以上である。

単位 mm

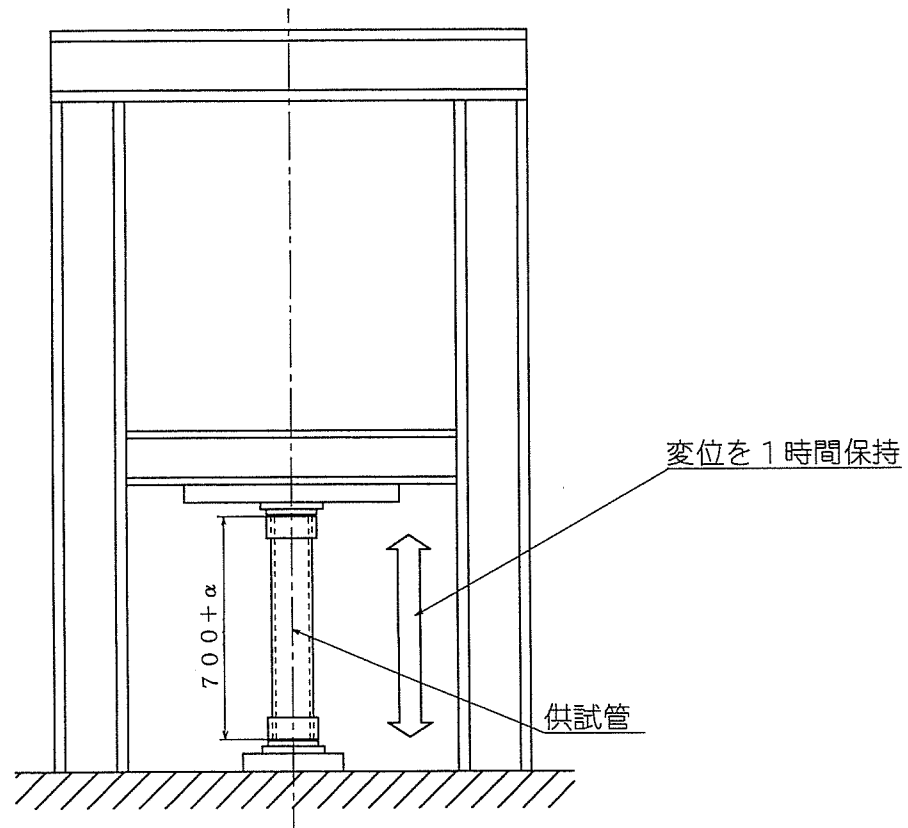


図2.4.9 所定変位保持装置の概要

単位 mm

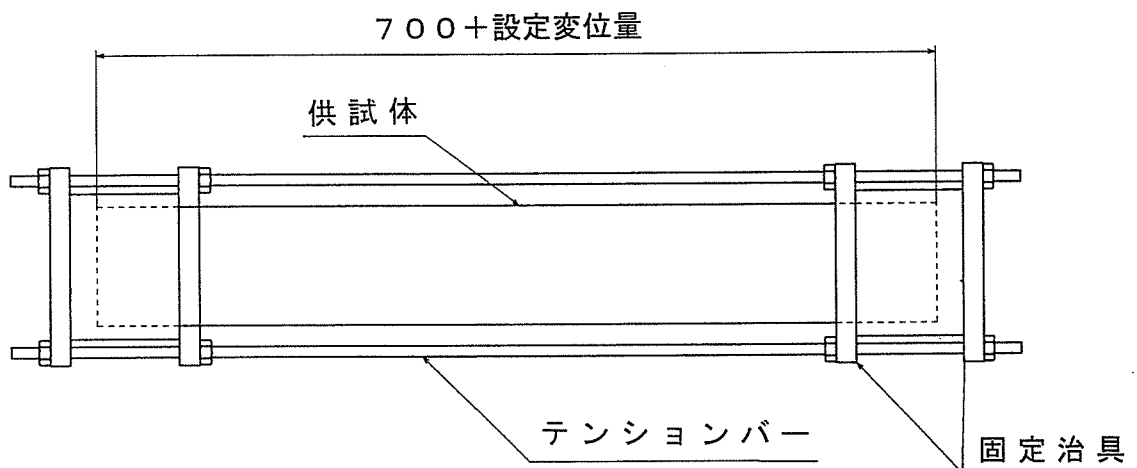


図2.4.10 供試体の固定方法

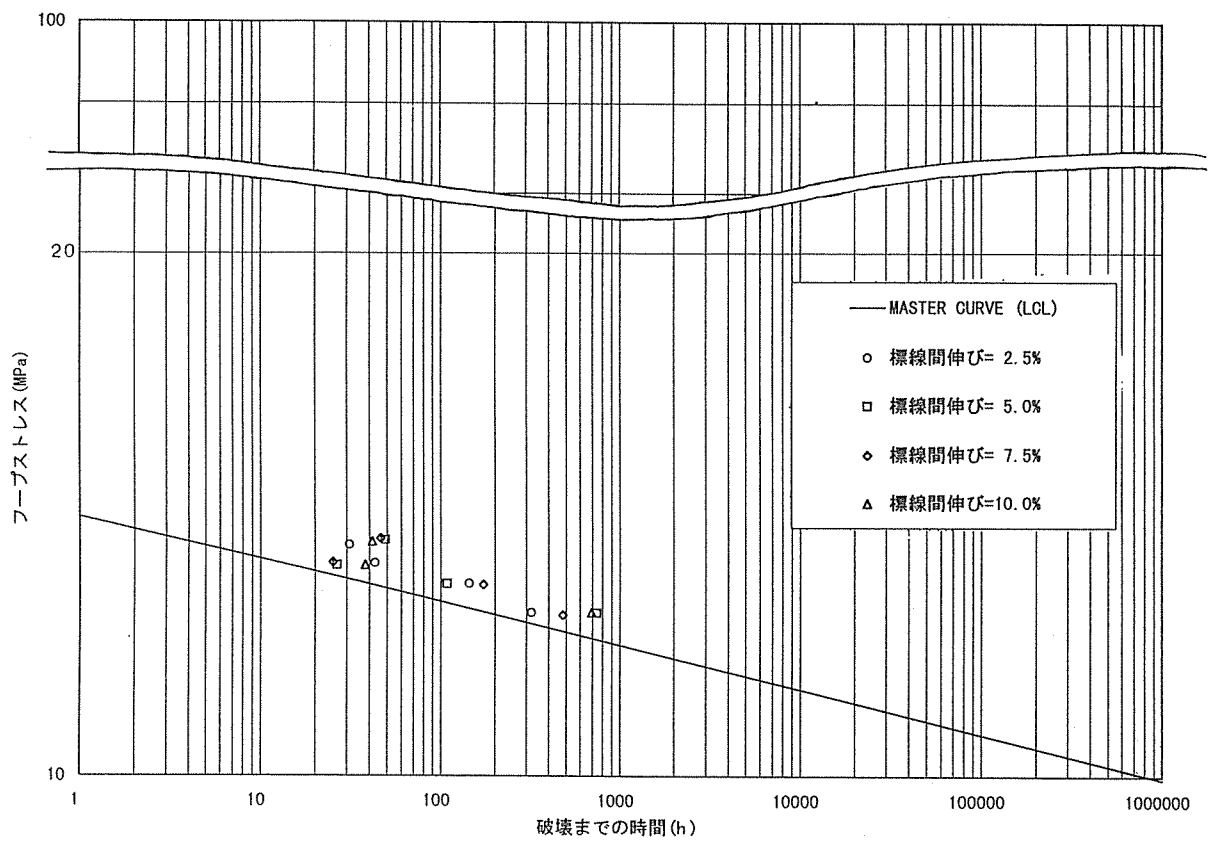


図2.4.11 内圧クリープ性能曲線と試験結果

〈資料 2.4.3〉 管軸方向引張実験

1. 目的

- a) 水道配水用ポリエチレン管について、管軸方向への引張力が作用した際の管体応力と管体歪みの関係を求めるための実験。
- b) 長さ5mの水道配水用ポリエチレン管が、降伏点まで一様に伸びるかどうかを確認するための実験。

2. 供試管

- 呼び径 : 75
長さ : 1.5m及び5m

3. 実験方法

a) 引張実験装置

引張実験装置の概要を図2.4.12に示す。長さ1.5m及び5mの管の片端を反力壁に固定し、他端を油圧式サーボアクチュエータに接続して、一定変位・一定速度の強制変位を作用させる。

b) 実験条件

1) 1.5m管

- ① 引張速度 : 2.5cm/s, 20cm/s, 40cm/s, 100cm/s
- ② 変位 : 40cm(引張速度が100cm/sの場合, 20cm及び40cm)
- ③ 実験温度 : 12.5℃～15.0℃と23℃

2) 5m管

- ① 引張速度 : 100cm/s
- ② 変位 : 40cm
- ③ 実験温度 : 21.5℃

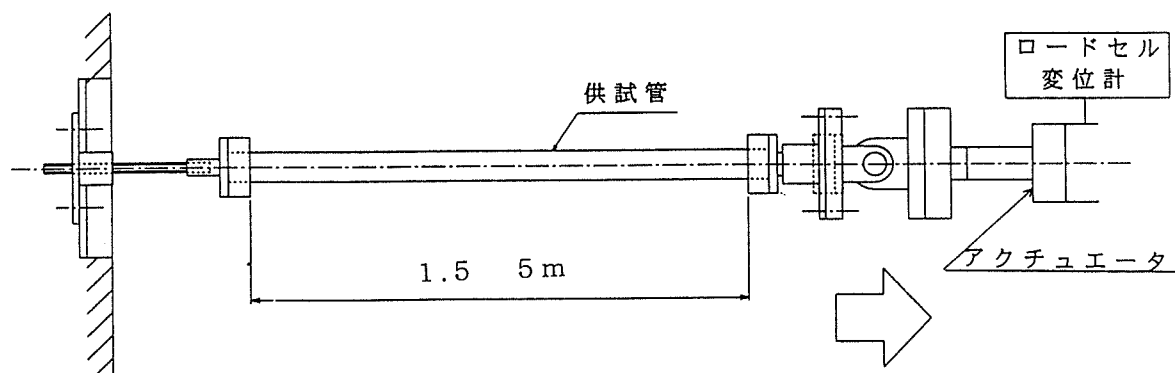


図2.4.12 引張実験装置の概要

4. 実験結果

a) 1.5m管

長さ1.5mの水道配水用ポリエチレン管における応力-歪み曲線を図2.4.13に示す。管体発生応力は、管体歪みの増加に伴い、3%程度まで直線的に増加するが、それを超える辺りから増加が少なくなり、降伏点をピークに微減に転じる。

また、引張速度が大きくなると、降伏点応力は大きくなり、降伏点歪みは小さくなる。

なお、引張速度100cm/s、変位40cmで実施したときの実験温度は、23℃であったが、それ以外の実験温度は、12.5～15.0℃であったため、降伏点応力が他と比較して小さい値となった。

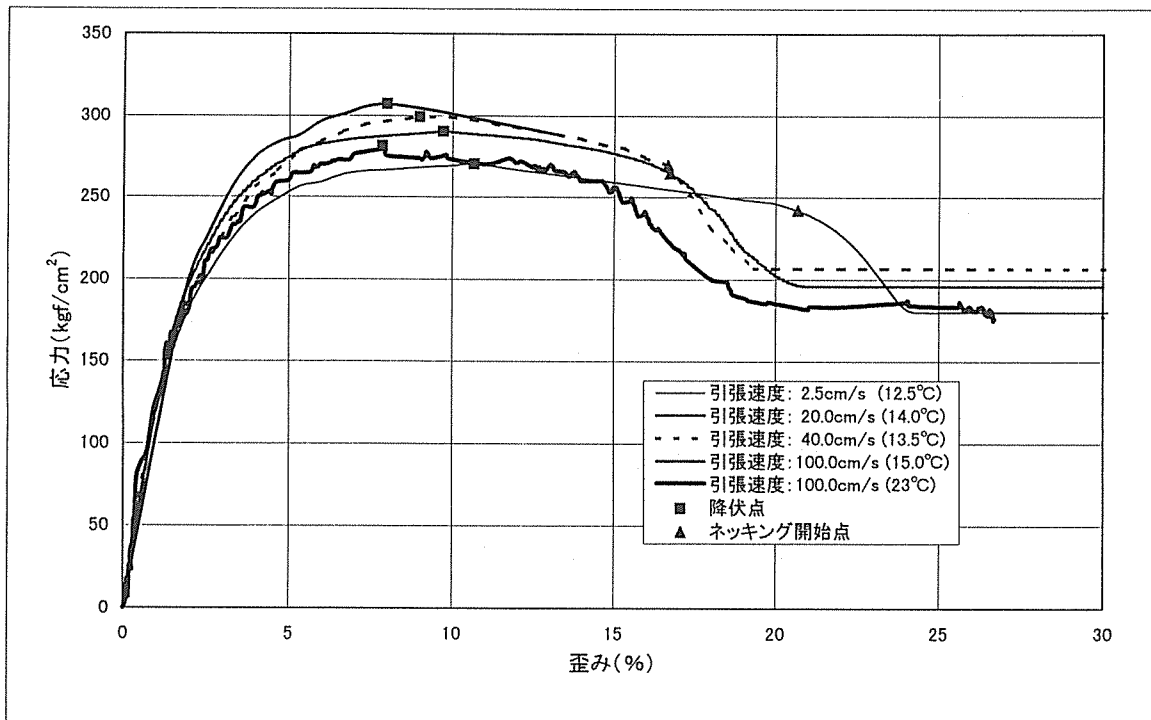


図2.4.13 管体の応力と歪みの関係 (1.5m管)

b) 5m管

長さ5mの水道配水用ポリエチレン管の応力-歪み曲線を、図2.4.14に示す。1.5m管と比較して、発生応力が小さくなっている。これは、単位時間当たりの管に発生する歪みが、管が長くなるほど小さくなるためと考えられる。

また、表2.4.8に最大変位40cm（歪み8%）における標線間距離の伸び変化を示す。歪み8%は、降伏点歪みに近いが、標線間はほぼ一様に伸びている。

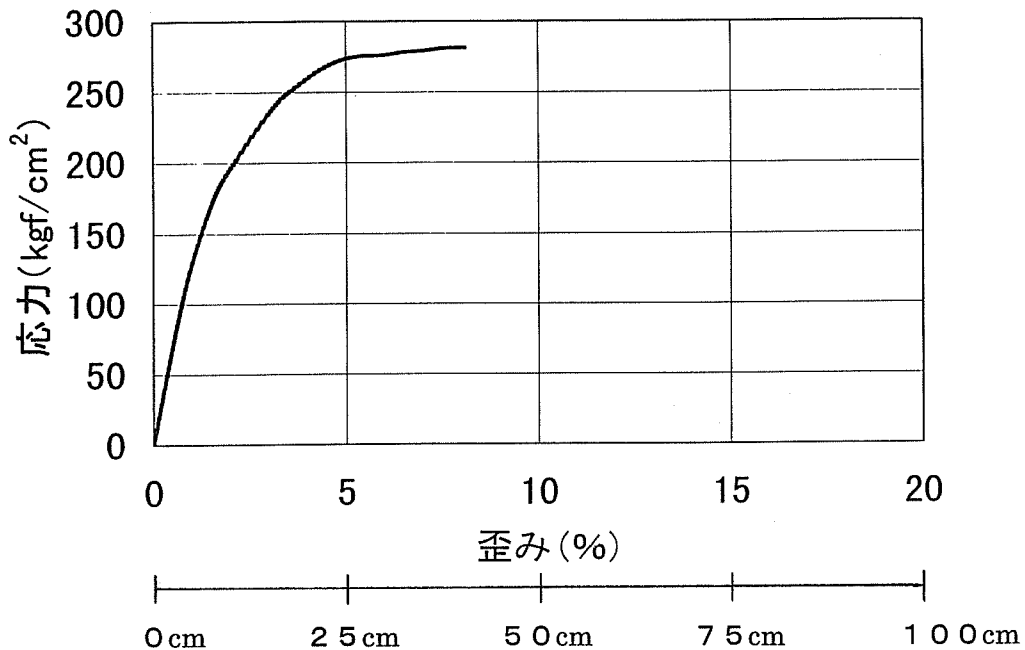


図2.4.14 管体の応力と歪みの関係（5m管）

表2.4.8 標線間距離の伸び測定結果

	管の端面(引張側)										管の中央			
初期寸法(mm)	250	250	250	250	250	250	250	250	250	250	250	250	250	250
伸び量(mm)	20	18	19	21	18	21	21	21	22	22	20	21	21	
伸び率(%)	8.0	7.2	7.6	8.4	7.2	8.4	8.4	8.4	8.8	8.8	8.0	8.4	8.4	

	管の端面(固定側)							
初期寸法(mm)	250	250	250	250	250	250	250	250
伸び量(mm)	21	22	20	19	20	21	21	
伸び率(%)	8.4	8.8	8.0	7.6	8.0	8.4	8.4	

〈資料 2.4.4〉 管軸方向圧縮試験

1. 目的

水道配水用ポリエチレン管について、管軸方向への圧縮力が作用した際の管体応力と管体歪みの関係を求めるための試験。

2. 供試管

呼び径 : 75, 150

長さ : 50cm

3. 試験方法

a) 圧縮試験装置

圧縮試験装置の概要を図2.4.15に示す。縦に設置された供試管に上方向から管軸方向圧縮力を作用させ、その際の圧縮変形及び荷重-変位の関係を測定する。

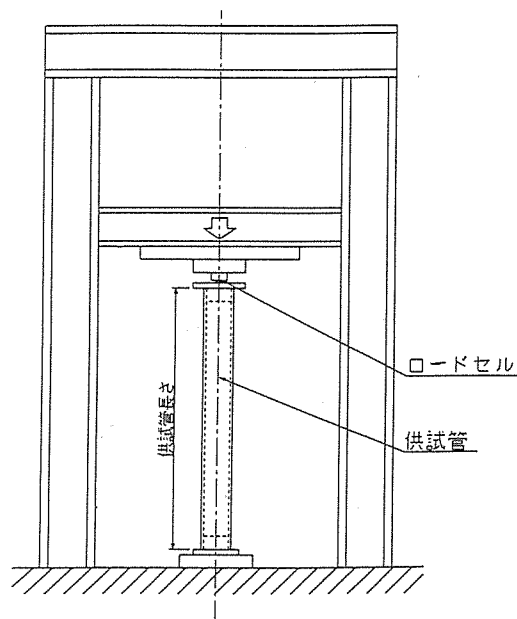


図2.4.15 圧縮試験装置の概要

b) 試験条件

載荷速度 : 毎分10cm～毎分50cm {0.167cm/s～0.833cm/s}

4. 試験結果

圧縮試験から得られた応力-歪み曲線を図2.4.16及び図2.4.17に示す。また、各図の内容は、次のとおりである。試験時の管の座屈形態を写真2.4.1及び写真2.4.2に示す。

a) 呼び径75では、供試管長さが50cmと短いにもかかわらず、写真2.4.1に示すように、折れ曲がる座屈形態（ビーム座屈）を示している。

土中においては、周辺土の拘束が働くために、このような座屈形態を示さないと考えられるため、今後実験を行う必要がある。

b) 呼び径150では、載荷端近傍で提灯のような座屈形態（シェル座屈）を示している。最大応力点での歪みは、概ね10%である。

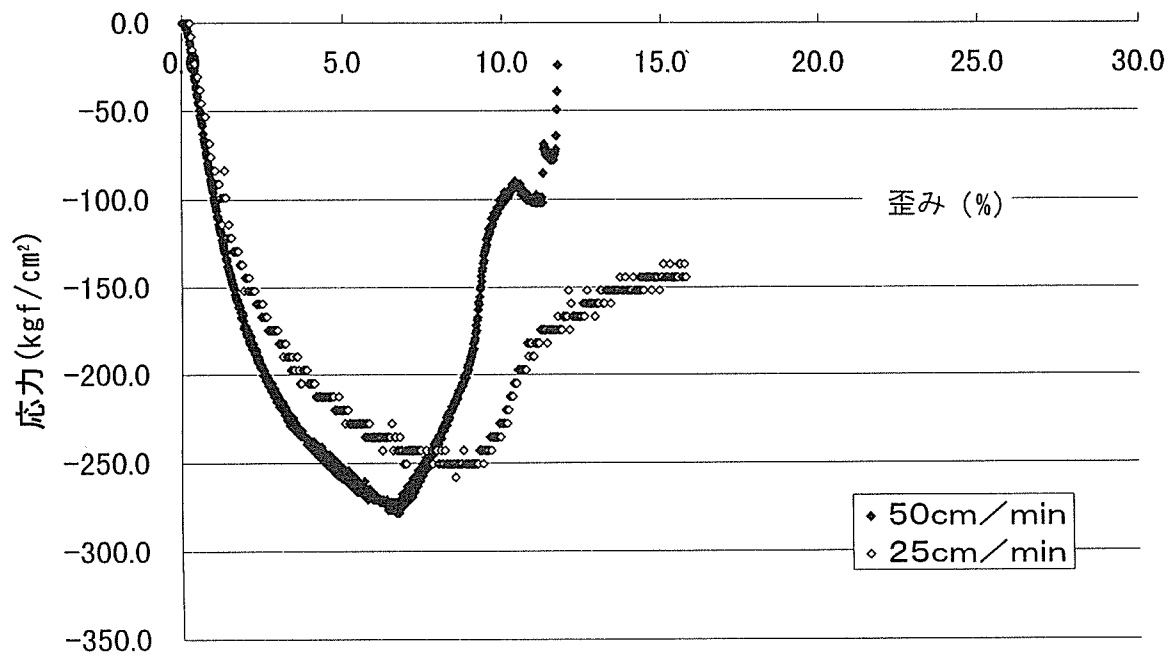


図2.4.16 管体の応力と歪みの関係（呼び径75，長さ50cm）

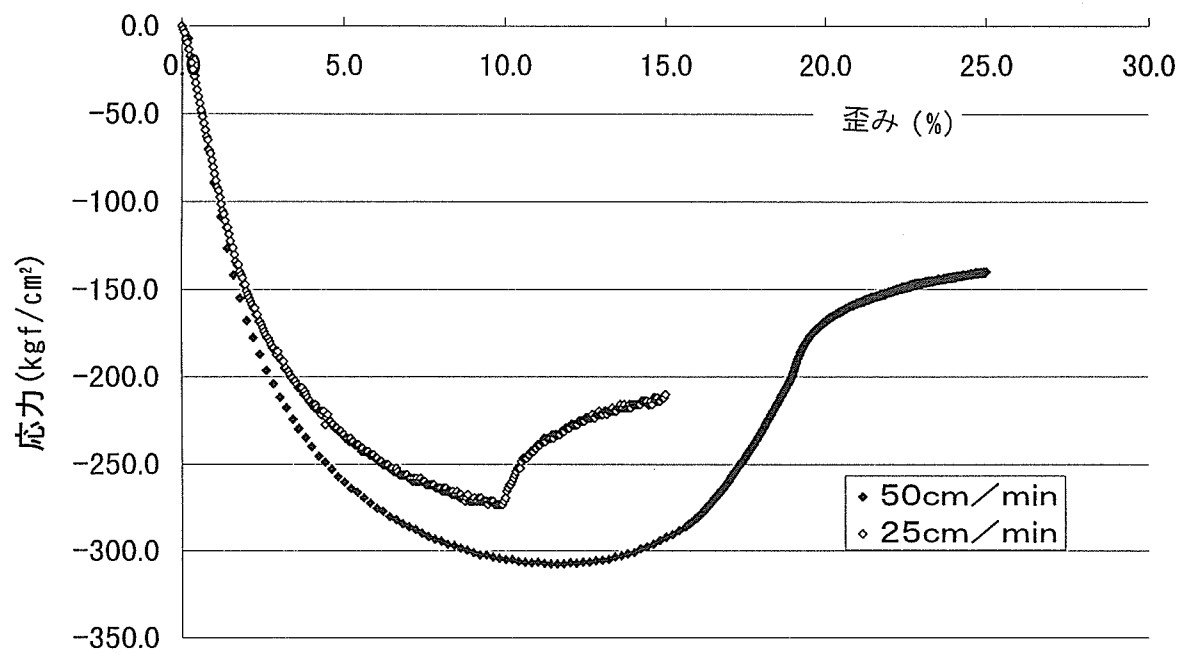


図2.4.17 管体の応力と歪みの関係（呼び径150，長さ50cm）

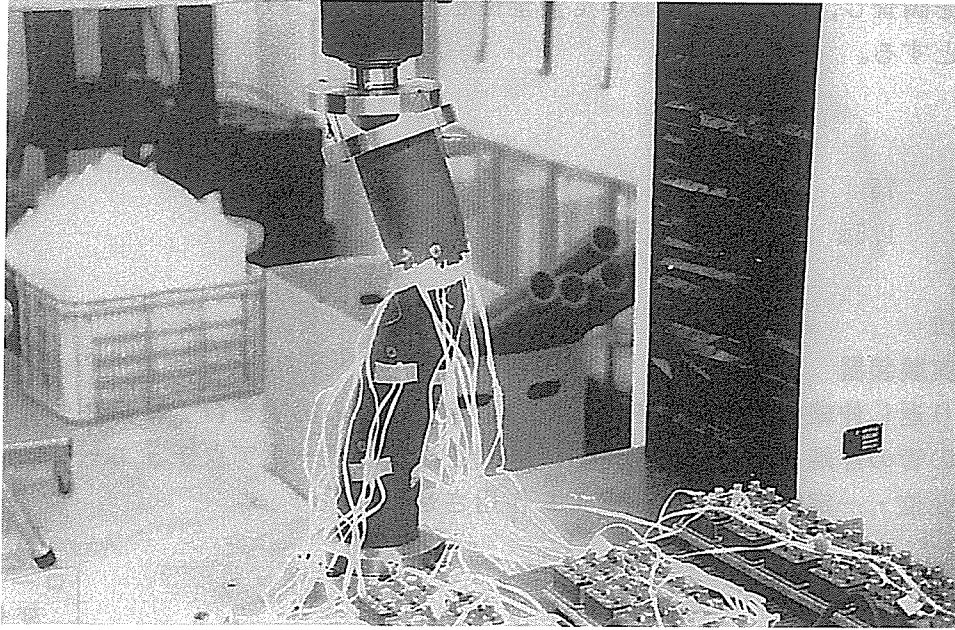


写真2.4.1 座屈形態（呼び径75，長さ50cm）

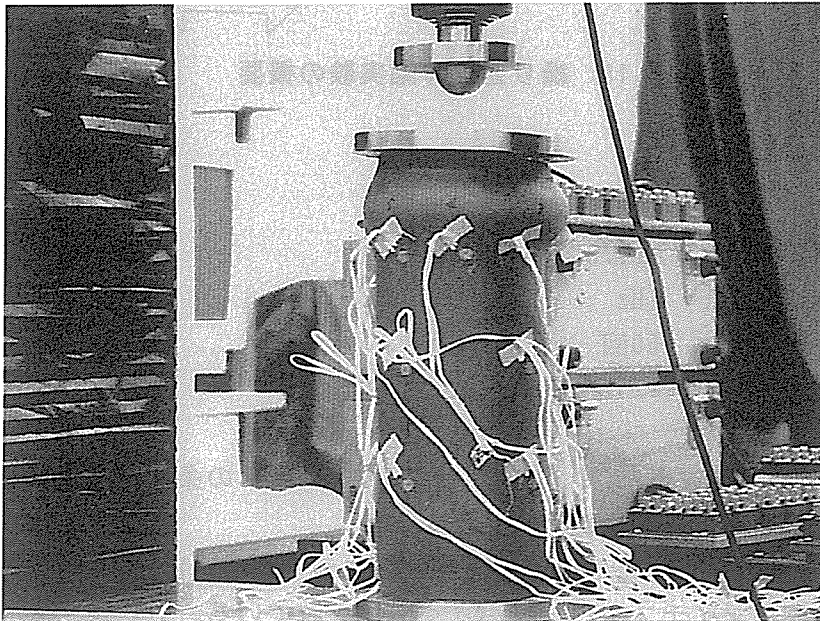


写真2.4.2 座屈形態（呼び径150，長さ50cm）

〈資料 2.4.5〉 管軸方向繰り返し伸縮実験

1. 目的

水道配水用ポリエチレン管について、管軸方向への繰り返し歪みが作用した際の管体挙動を調査し、耐震設計において安全性を照査するために、許容歪みを設定する基礎資料とする。

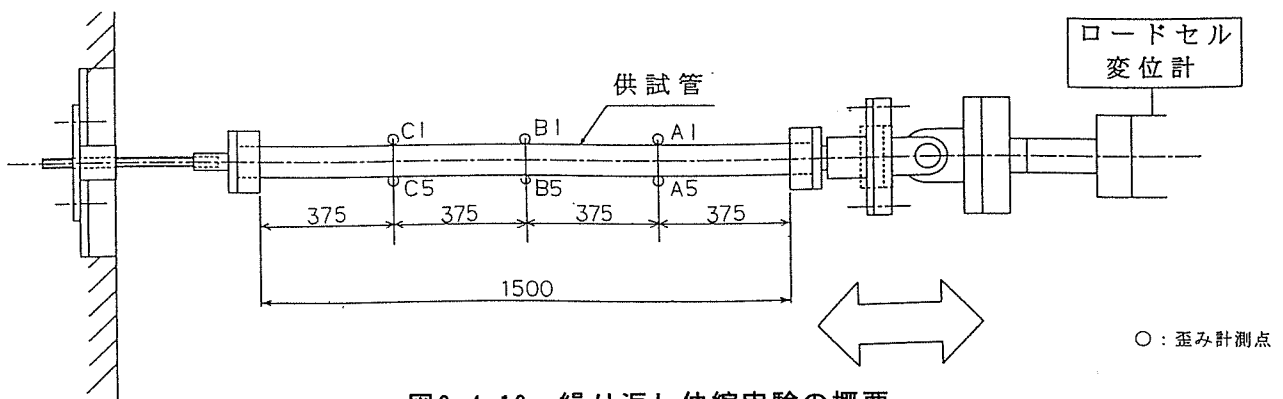
2. 供試管

呼び径 75
長さ 1.5m

3. 実験方法

a) 伸縮実験装置

繰り返し伸縮実験の概要を図2.4.18に示す。この実験を行うに当たっては、長さ1.5mの管の片端を反力壁に固定し、他端を油圧式サーボアクチュエータに接続して、一定変位・一定周波数の強制変位を作用させる。



b) 実験条件

- ① 加振変位 : $\pm 1.5\text{cm}$, $\pm 4.5\text{cm}$
- ② 管軸方向歪み : $\pm 1.0\%$, $\pm 3.0\%$
- ③ 加振周波数 : 1Hz
- ④ 加振回数 : 50回

4. 実験結果

設定範囲 $\pm 1.5\text{cm}$ (歪み $\pm 1\%$) , $\pm 4.5\text{cm}$ (歪み $\pm 3\%$) の条件で、50回の加振を行ったが、管体破損などの異常は認められなかった。

$\pm 3\%$ 入力時の荷重、管体発生歪みを図2.4.19に示す。荷重は、引き側（プラス側）に大きく、押し側（マイナス側）には小さく検出されている。これは、繰り返し変位を与えるにつれて管がたるみを生じているためである。したがって、計測された軸方向歪みも、引き側（プラス側）にシフトしている。しかし、歪みの最大値は、3%程度であり、引っ張りの降伏点歪みと比較しても問題のない値である。

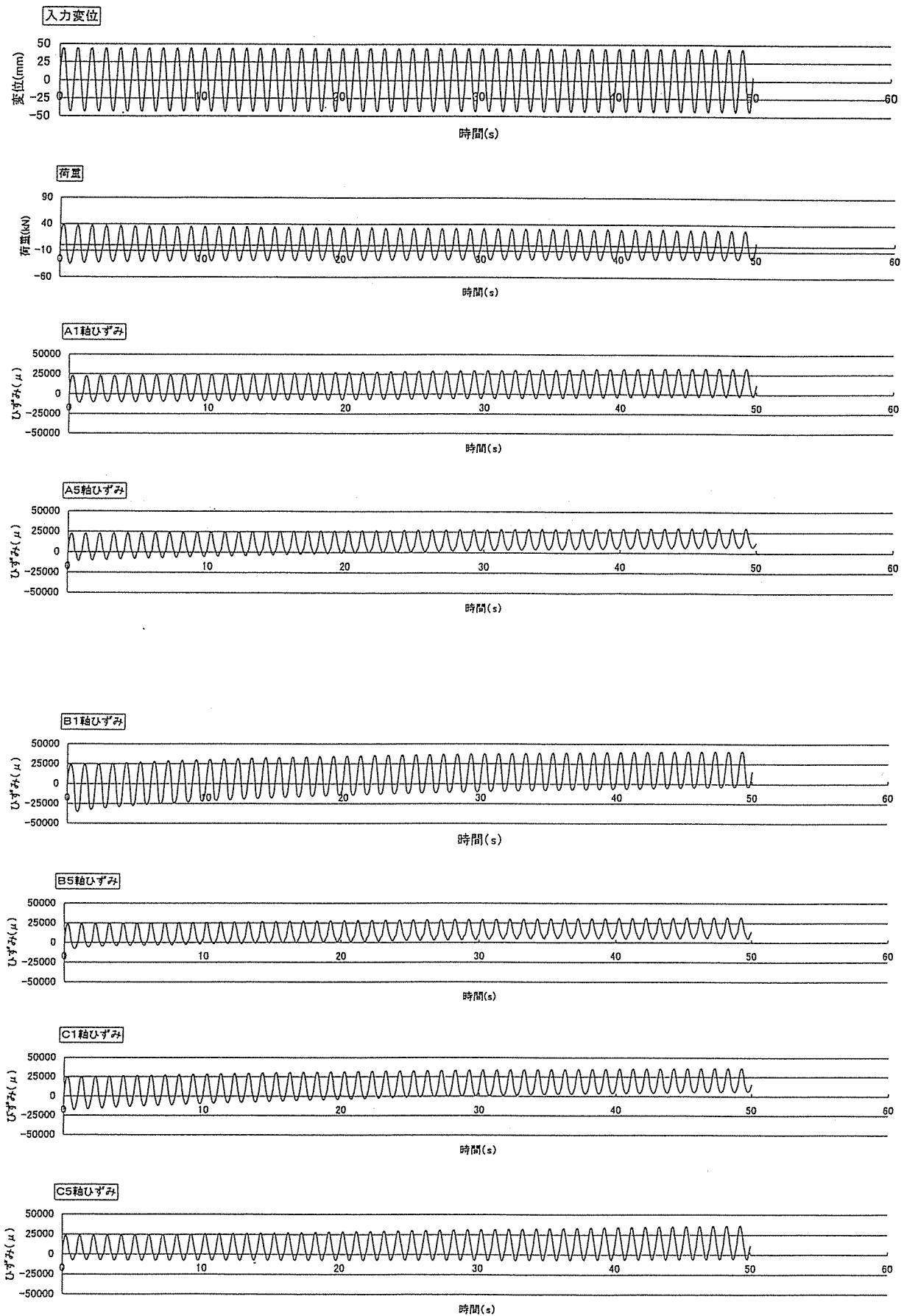


図2.4.19 繰り返し伸縮実験の結果 (3%歪み)

〈資料 2.4.6〉 水道施設耐震工法指針・解説をポリエチレン管向けに適用した耐震計算例及び弾性床土上の梁理論に基づく数値解析（コンピュータ解析）例

1. 目的

水道配水用ポリエチレン管について、水道施設耐震工法指針・解説をポリエチレン管向けに適用した耐震計算及び弾性床土上の梁理論に基づいて数値解析を行い、安全性の照査のための検討。

なお、ポリエチレン管に適用するための計算条件(例)は、本文の表2.4.3参照のこと。

2. 対象管路

呼び径 : 150

継手 : EF継手による一体構造管路

3. 計算結果

a) 水道施設耐震工法指針・解説をポリエチレン管向けに適用した耐震計算例

指針に示されている一体構造管路（溶接鋼管）の耐震計算例を参考に計算を行う。

1) 計算条件

a. 管体仕様

呼び径 : 150

管の外径 : $D = 18.0\text{cm}$

管の厚さ : $t = 1.64\text{cm}$

管の材質 : 水道配水用ポリエチレン管(HPPE/PE100)

b. 埋設条件

土被り : 120cm

c. 地盤モデル

図2.4.20に示す。

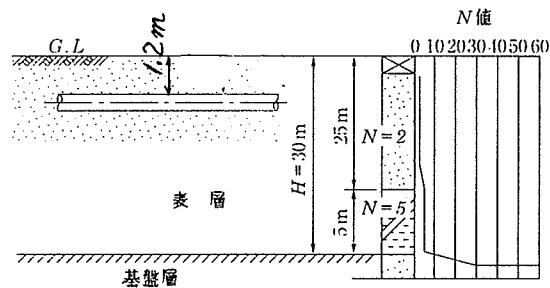


図2.4.20 地盤モデル

2) 地震動レベル1による計算例

a. 表層地盤の固有周期

$$T_G = 4 \sum \frac{H_i}{V_{s_i}}$$

ここに、

H_i : 第 i 層の厚さ (m)

V_{s_i} : 第 i 層のせん断弾性波速度 (m/s) (表2.4.9のように定めた。)

表2.4.9 せん断弾性波速度

	層厚 (m)	N値	せん断弾性波速度の算出	H_i/V_{si}
①	25	2	$61.8N^{0.211} = 71.5\text{m/s}$	0.350
②	5	5	$122.0N^{0.0777} = 138.3\text{m/s}$	0.036
③	—	50	$205.0N^{0.125} = 334.0\text{m/s}$	—

$$T_G = 4 \sum \frac{H_i}{V_{si}} = 4 \times 0.386 = 1.543 \text{ (s)}$$

b. 管軸位置の地盤の水平変位振幅 (U_h)

$$U_h = \frac{2}{\pi^2} S_v \cdot T_G \cdot K'_{h1} \cos \frac{\pi h'}{2H}$$

ここに、

S_v : 速度応答スペクトル ($T_G \geq 0.5\text{s}$, 80cm/s)

K'_{h1} : 設計基準面における水平震度 (0.15)

h' : 地表面から管中心までの深さ (129cm)

H : 表層地盤厚さ (3 000cm)

$$U_h = \frac{2}{\pi^2} \times 80 \times 1.543 \times 0.15 \times \cos \frac{\pi \times 129}{2 \times 3 000} = 3.744 \text{ cm}$$

c. 地震波動の波長 (L)

$$L = \frac{2L_1L_2}{L_1 + L_2}$$

ここに、

$$L_1 = T_G V_{DS}$$

$$L_2 = T_G V_{BS}$$

V_{DS} : 表層地盤のせん断弾性波速度 (m/s)

V_{BS} : 基盤面のせん断弾性波速度 (m/s)

$$V_{DS} = \frac{30}{0.386} = 77.7 \text{ (m/s)}$$

$$L_1 = 1.543 \times 77.7 = 120.03$$

$$L_2 = 1.543 \times 334 = 515.36$$

$$L = \frac{2 \times 120.03 \times 515.36}{120.03 + 515.36} = 194.17 \text{ (m)}$$

d. 地盤歪み, 管路の歪み

$$\varepsilon_G = \frac{\pi U_h}{L}$$

$$\varepsilon_{1L} = \alpha_1 \varepsilon_G$$

$$\varepsilon_{1B} = \alpha_2 \frac{2\pi D}{L} \varepsilon_G$$

$$\varepsilon_{1x} = \sqrt{\varepsilon_{1L}^2 + \varepsilon_{1B}^2}$$

ここに、

ε_G : 地盤歪み (管軸方向)

ε_{1L} : 埋設管路の軸歪み

ε_{1B} : 埋設管路の曲げ歪み

ε_{1x} : 軸歪みと曲げ歪みの合成歪み

α_1 : 軸方向の地盤歪み伝達係数 (ここでは、1.0とする。)

α_2 : 軸直角方向の地盤歪み伝達係数 (ここでは、1.0とする。)

$$\varepsilon_G = \frac{\pi \times 3.744}{19\,471} = 0.000\,604 \text{ (0.060\,4\%)}$$

$$\varepsilon_{1L} = 1.0 \times 0.000\,604 = 0.000\,604$$

$$\varepsilon_{1B} = 1.0 \times \frac{2\pi \times 18}{19\,471} \times 0.000\,604 = 0.000\,003\,5$$

$$\varepsilon_{1x} = \sqrt{0.000\,604^2 + 0.000\,003\,5^2} = 0.000\,604 \text{ (0.060\,4\%)}$$

3) 地震動レベル2による計算例

a. 表層地盤の固有周期

レベル1と同じ。 $T_G = 1.543 \text{ (s)}$

b. 管軸位置の地盤水平変位振幅 (U_h)

$$U_h = \frac{2}{\pi^2} S_{v'} \cdot T_G \cdot \cos \frac{\pi h'}{2H}$$

ここに、

$S_{v'}$: 地震動レベル2の速度応答スペクトル ($T_G \geq 0.7\text{s}$, 100cm/s)

$$U_h = \frac{2}{\pi^2} \times 100 \times 1.543 \times \cos \frac{\pi \times 129}{2 \times 3\,000} = 31.12\text{cm}$$

c. 地震波長の波長 (L)

レベル1と同じ。 $L = 194.71 \text{ (m)}$

d. 地盤歪み、管路の歪み

ここでは、レベル1と同様に計算する。

$$\varepsilon_G = \frac{\pi U_h}{L}$$

$$\varepsilon_{1L} = \alpha_1 \varepsilon_G$$

$$\varepsilon_{1B} = \alpha_2 \frac{2\pi D}{L} \varepsilon_G$$

$$\varepsilon_{1x} = \sqrt{\varepsilon_{1L}^2 + \varepsilon_{1B}^2}$$

$$\varepsilon_G = \frac{\pi \times 31.12}{19\,471} = 0.005\,033 \text{ (0.503\,3\%)}$$

$$\varepsilon_{1L} = 1.0 \times 0.005033 = 0.005\,033$$

$$\varepsilon_{1B} = 1.0 \times \frac{2\pi \times 18}{19\,471} \times 0.005\,033 = 0.000\,029$$

$$\varepsilon_{1x} = \sqrt{0.005\,033^2 + 0.000\,029^2} = 0.005\,034 \text{ (0.503\,4\%)}$$

4) 常時荷重による管体発生歪み

a. 自動車荷重による軸方向歪み

$$\varepsilon_{10} = \frac{0.322W_m}{Z E} \sqrt{\frac{E I}{K_v D}}$$

ここに,

ε_{10} : 自動車による管軸方向歪み

W_m : 自動車荷重 ($h=120\text{cm}$, 7.55kgf/cm)

D : 管の外径 (18.0cm)

K_v : 鉛直方向地盤反力係数 (1.0kgf/cm^3)

E : 管の弾性係数 ($13\ 000\text{kgf/cm}^2$)

Z : 管の断面係数 (316.5cm^3)

I : 管の断面2次モーメント ($2\ 848.37\text{cm}^4$)

$$\varepsilon_{10} = \frac{0.322 \times 7.55}{316.5 \times 13\ 000} \sqrt{\frac{13\ 000 \times 2\ 848.37}{1.0 \times 18.0}} = 0.000\ 847\ 5 (0.084\ 75\%)$$

b. 不同沈下による軸方向歪み

$$\varepsilon = \frac{M_2}{E I} \frac{D}{2}$$

ここに,

ε : 不同沈下による管軸方向歪み

M_2 : 不同沈下による最大曲げモーメント ($404.9\text{kgf}\cdot\text{cm}$)

E, I, D : a. のとおり

$$\varepsilon = \frac{404.9}{13\ 000 \times 2\ 848.37} \frac{18.0}{2} = 9.84 \times 10^{-5} (0.009\ 8\%)$$

c. 温度変化による軸方向歪み, 内圧による軸方向歪み

ポリエチレン管の埋設実験の結果から求めた数値を適用した。この実験は、長さ約20mのポリエチレン管の中央部約15mを埋設し、約25℃の温度変化時と1MPa{ 10.2kgf/cm^2 }の水圧負荷時の管軸方向歪みを測定したものである。

測定結果では、立坑内露出部で最大0.27%の軸方向歪みが測定されたが、埋設部分で小さくなり、特に埋設部中央の長さ約10mにわたっては、0.02%以下と非常に小さかった。これは、管が連続一体となって埋設されている場合、埋設土圧と管表面の摩擦力によって、温度変化や内圧による管の伸縮が相殺されるためと考えられる。

そこで、埋設部中央の長さ約10mの部分を一体構造管路と見なし、この部分の軸方向歪みの最大値を採用した。

① 温度変化による軸方向歪み : 0.011%

② 内圧による軸方向歪み : 0.015%

5) 耐震性の照査

a. 地震動レベル1に対する耐震性の照査（表2.4.10参照。）

表2.4.10 地震動レベル1

名 称	歪み(%)	備 考
自動車荷重(T-25)	0.085	後輪10tf/輪 h=1.2m
不同沈下(L=15m)	0.010	
温度変化による軸方向歪み	0.011	
内圧による軸方向歪み	0.015	
地震(k' _n =0.15)	0.060	
軸方向歪み合計	0.181	
ポリエチレン管の許容歪み ⁽⁷⁾	0.38%	

注⁽⁷⁾ 許容歪みを設定した根拠は、本文表2.4.3参照

b. 地震動レベル2に対する耐震性の照査（表2.4.11参照。）

表2.4.11 地震動レベル2

名 称	歪み(%)	備 考
自動車荷重(T-25)	0.085	後輪10tf/輪 h=1.2m
不同沈下(L=15m)	0.010	
温度変化による軸方向歪み	0.011	
内圧による軸方向歪み	0.015	
地震	0.503 ⁽⁸⁾	
軸方向歪み合計	0.624	
ポリエチレン管の許容歪み ⁽⁹⁾	3.0%	

注⁽⁸⁾ 管路の歪み＝地盤歪みとした。

⁽⁹⁾ 許容歪みを設定した根拠は、本文表2.4.3参照。

6) 地盤変状に対する照査

a. 護岸近傍における地盤の側方変位

$$\varepsilon_p = \frac{\tau' L}{E t} = \frac{0.01 \times 10\,000}{13\,000 \times 1.64} = 0.004\,69 (0.469\%)$$

ここに、

τ' : 液状化した地盤の最大摩擦力 (0.01kgf/cm²)

L : 変位領域の長さ (ここでは、10 000cm)

E, t : 4)のa.のとおり

b. 傾斜地盤における地盤の側方変位

$$\varepsilon_p = \frac{\tau' L}{2 E t} = \frac{0.01 \times 10\,000}{2 \times 13\,000 \times 1.64} = 0.002\,345 (0.234\,5\%)$$

ここに、

$\varepsilon_p, \tau', L, E, t$: 4)のa.のとおり

b) 弾性床上的の梁理論による数値解析例

弾性床上的の梁理論に基づく数値解析は、次のとおりである。

1) 解析理論概要

本解析は、応答変位法と同様の仮定に基づいて、図2.4.21に示すように管路を梁としてモデル化し、地震時の地盤の変形（弾性床の変形）を地盤と管路との相互作用を表す地盤ばねを介して伝達する解析方法である。本解析では、この地盤ばねの非線型特性を考慮することができる。

なお、解析は神戸大学工学部（高田教授）で開発されたプログラムERAUL（Earthquake Response Analysis of Underground Lifelines）を利用した。

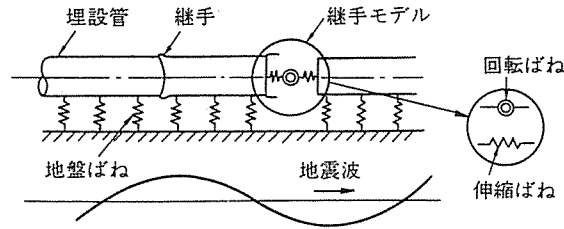


図2.4.21 地中管路の解析モデル化

(参考文献：高田至郎，「ライフライン地震工学」，共立出版)

2) 解析条件

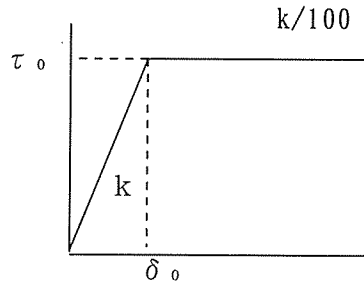
a. 管体仕様

呼び径	:	150
管の外径	:	$D = 18.0\text{cm}$
管の厚さ	:	$t = 1.64\text{cm}$
弾性係数	:	$E = 13\ 000\text{kgf/cm}^2$

b. 地盤ばね特性

地盤ばね特性を次に示す。

図2.4.22のような地盤ばね特性に対して、最大地盤拘束力： τ_0 を、水道施設耐震工法指針・解説に示される値に合わせて、表2.4.12のように定めた。



備考 滑り限界変位 δ_0 を超えればばね定数 k は、 $k/100$ とした。

図2.4.22 地盤ばね

表2.4.12 地盤ばね特性

諸 元	普通地盤 (地震波動)	液状化地盤 (側方流動)
最大地盤拘束力 : τ_0 (kgf/cm ²)	0.1	0.01
滑り限界変位 : δ_0 (cm)	0.167	0.167
地盤ばね定数 : k (kgf/cm ³)	0.6	0.06

c. 外力設定

地震波動は、a)に示す耐震計算例と同様の計算条件とし、表2.4.13のように設定した。

なお、解析では管軸方向に対して斜め45度に入射する波動の管軸方向成分を取り出して、波長： $\sqrt{2}L$ 、変位振幅： $U_h/\sqrt{2}$ を有する管軸方向への疎密波による軸歪みを解析した。管軸直角方向成分による曲げ歪みは、前節の計算例からも明らかなようにその値が非常に小さくなり、また解析モデルでは同時に考慮することができないため、ここではその影響を無視している。

表2.4.13 地震波動

	レベル1	レベル2
波長 : L (m)	194.71	194.71
振幅 : U_h (cm)	3.74	31.20
管軸方向波動の波長： $\sqrt{2}L$ (m)	275.36	275.36
管軸方向波動の振幅： $U_h/\sqrt{2}$ (cm)	2.64	22.06

側方流動は、水道施設耐震工法指針・解説に示される内陸部における地盤の引張変位分布にしたがい、図2.4.23のように定めた ($\epsilon_c=1.5\%$)。

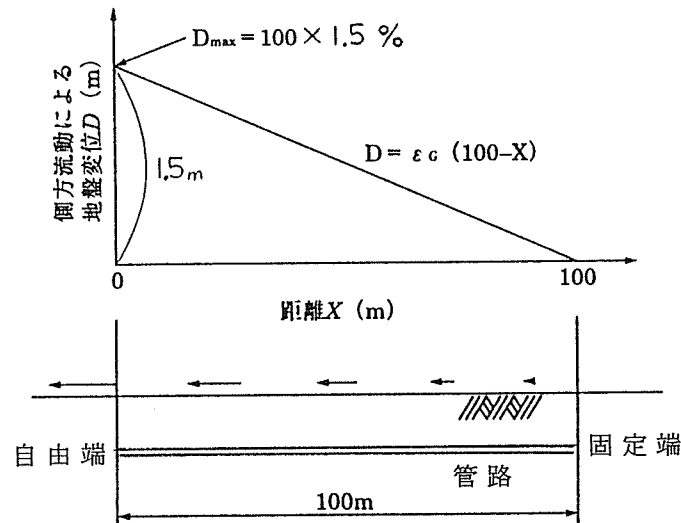


図2.4.23 側方流動（地盤の引張変位分布）

3) 解析結果

解析結果を図2.4.24～図2.4.29に示す。

なお、それぞれの内容は次のとおりである。

- 図2.4.24 : 管路変位, 地震波動 (レベル1)
- 図2.4.25 : 歪み分布, 地震波動 (レベル1)
- 図2.4.26 : 管路変位, 地震波動 (レベル2)
- 図2.4.27 : 歪み分布, 地震波動 (レベル2)
- 図2.4.28 : 管路変位, 側方流動
- 図2.4.29 : 歪み分布, 側方流動

a. 地震波動 (レベル1, レベル2)

図2.4.24及び図2.4.26に示す波動による管路変位図は、波動1波長分のみとなっている。実際には、左右に無限縁に伸びる管路に対して、無限に続く波動が作用しているが、どの1波長部分を取り出しても全く同じ変形をしているので、解析ではその1波長部分だけを取り出してモデル化している。高田教授の解析例によれば、両端での変位がピークになるように位相を選択し、また端部での拘束条件として地盤に固定すれば、この点での歪みは逆に0になり、管の最大歪みに与える左右端部の影響が最小になることから、1波長分を取り出したモデルとして最も望ましいとされている。

図2.4.25及び図2.4.27に示す歪み分布では、それぞれ図2.4.24及び図2.4.26の管路変位分布の変位量が0の点で歪みが最大値となり、逆に変位量がピークの点で歪みが0となっている。これは、歪みが管路変位の長手方向への変化率であるためと考えられる。

b. 側方流動

図2.4.28に示す側方流動に対する管路の変位分布では、右端を固定として左端を自由端とし、右から左へと地盤の流動変位を与えている。したがって、左端での管の変位量は、管と地盤との間に滑りが生じるので、図2.4.28に示す $D_{max}=150\text{cm}$ よりも小さくなっている。この両端の拘束条件は、水道指針における溶接鋼管の計算例にしたがった。

また、左端が自由端であることから、この部分での管の歪みは0となる。この左端境界条件の影響と、図2.4.22に示した地盤ばねの非線形性の影響によって図2.4.29に示す歪み分布は、左端から30m弱のあたりで屈曲点を有している。

c. 最大発生歪み

地震波動及び側方流動の最大発生歪みについて、水道施設耐震工法指針・解説に準じて計算したものと、弾性床上の梁理論に基づいた解析とを比較すると、表2.4.14に示すようになる。地震波動に対する解析では、管の剛性が低く地盤にほぼ完全に追従していることから、解析値と計算値は良く一致している。一方、側方流動に対する解析では、解析値が指針による計算値を上回っているが、管路に発生する歪みは、常時荷重による歪みを含めても、その許容値=3%以下となっている。

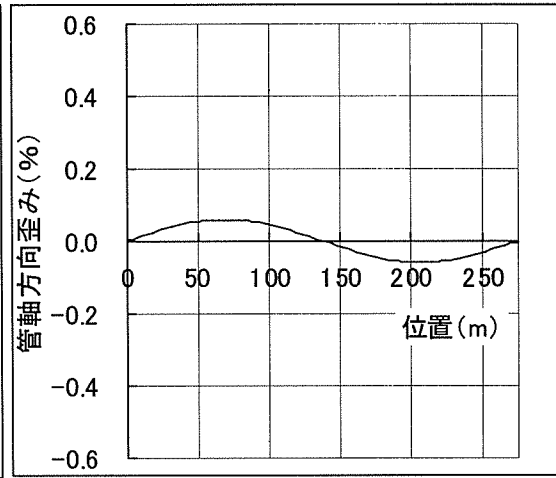
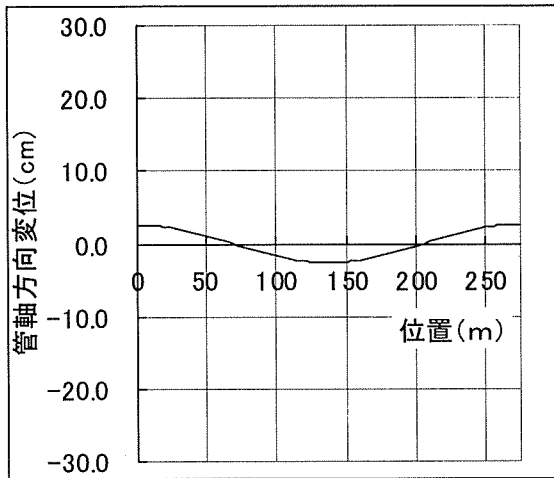


図2.4.24 管路変位, 地震波動(レベル1)

図2.4.25 歪み分布, 地震波動(レベル1)

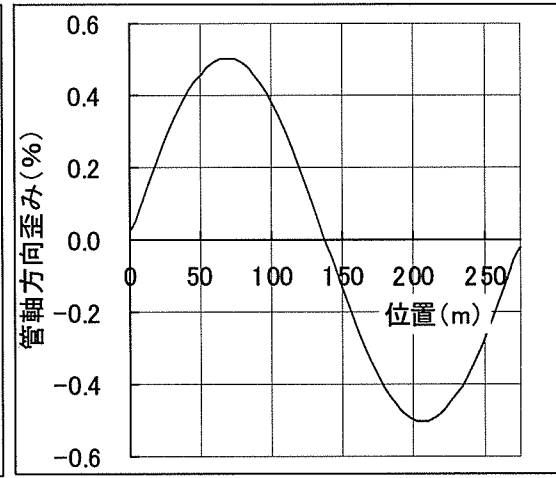
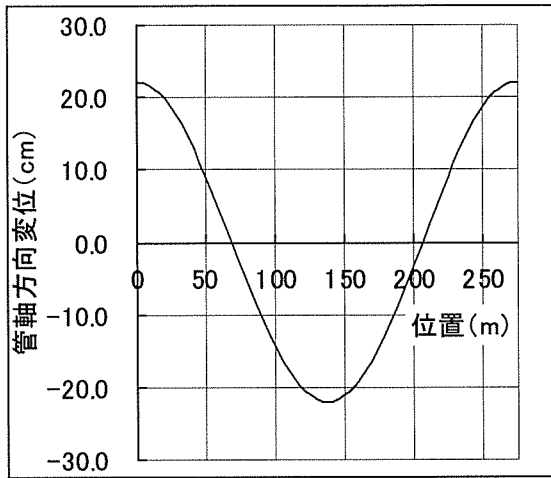


図2.4.26 管路変位, 地震波動(レベル2)

図2.4.27 歪み分布, 歪み分布(レベル2)

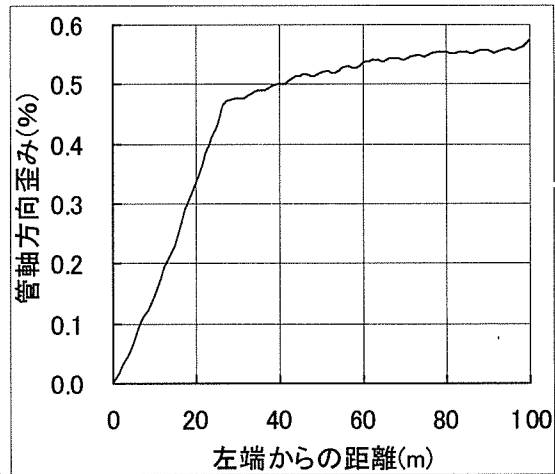
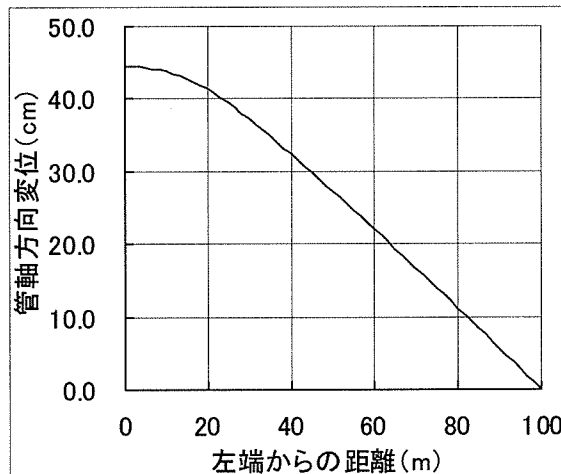


図2.4.28 管路変位, 側方流動(右→左へ流動)

図2.4.29 歪み分布, 側方流動(右→左へ流動)

表2.4.14 最大発生歪み

単位 %

			水道施設耐震工法指針 ・解説に準じた計算例	弾性床上の梁理論に 基づく数値解析例
地震波動 (レベル1)	計算値	地震	0.060	0.0593
		常時	0.121	0.121
		合計	0.181	0.1803
	許容歪み		0.38	0.38
地震波動 (レベル2)	計算値	地震	0.503	0.5039
		常時	0.121	0.121
		合計	0.624	0.6249
	許容歪み		3.0	3.0
側方流動	計算値		0.469	0.5723
	許容歪み		3.0	3.0

2.5 ポリエチレン管の表面傷の影響について

水道配水用ポリエチレン管（HPPE/PE100）の表面硬度は、給水用途の水道用ポリエチレン管（L-LDPE）やガス用ポリエチレン管（MDPE）の表面硬度よりも大きく、保管、運搬時の引っかき傷や埋設によって外傷が発生するおそれはそれらの管より小さい。

しかし、外傷が付いた管を使用する場合、表面傷が管の物性や寿命にどのような影響を与えるかを検討するため、低速き裂進展性の評価を行った。その結果、管表面に管厚の20%程度の深さのノッチがついている場合でも、ノッチ分を差し引いた実際の応力で評価すると、原管と同等の熱間内圧クリープ性を示すことが確認された。ただし、管厚が薄い分見かけの熱間内圧クリープ性は低下するため、安全を考慮して管厚の10%までの深さの傷を許容限度とすることが望ましい。また、重錘で窪みを付けた管の耐圧性を調べたところ、窪みのない管とほぼ同等であった。

保管、運搬中にそれ以上の傷がついた場合、その管は使用しないこと、また配管後の傷の存在に気付いた場合や外傷を与えた場合、速やかにその箇所を切り取り、配管をやり直すことが必要である。

【解説】

a) 種々のポリエチレン管の硬度

保管、運搬時の引っかき傷や埋設によって発生する外傷は、管の表面硬度が影響すると考えられる。

ここでは、水道配水用ポリエチレン管、給水用途の水道用ポリエチレン管及びガス用ポリエチレン管の表面硬度の違いを調べた。その結果を表2.5.1に示す。

表 2.5.1 種々のポリエチレン管の表面硬度の違い

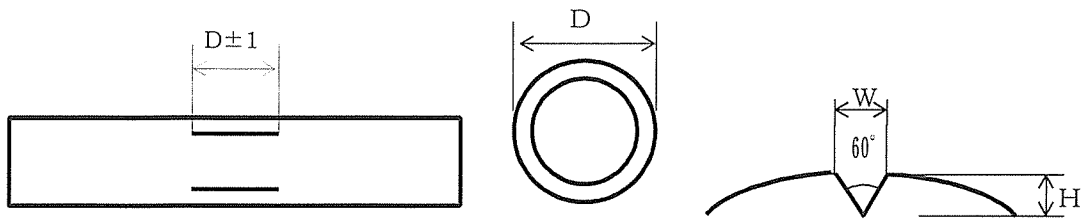
	水道配水用	給水用	ガス用
	HPPE/PE100	L-LDPE	MDPE
硬度(シェア-D)	64	53	60

b) 低速き裂進展性

水道配水用ポリエチレン管を長期間使用する場合、管の表面傷が管寿命にどのような影響を与えるかを調べるため、低速き裂進展試験を行った。

1) 試験方法

管に図2.5.1に示す形状のノッチを付けて、熱間内圧クリープ試験を行う。



単位 mm

呼び径	W	H (管厚の 20%)
75	1.85 ± 0.15	1.60 ± 0.15
100	2.40 ± 0.20	2.10 ± 0.20
150	3.45 ± 0.30	3.00 ± 0.30

図 2.5.1 低速き裂進展試験の概要

2) 試験結果

全呼び径とも、80℃、0.92MPa の試験で 165 時間以内に破壊するものはなかった。

c) 重錘で窪みを付けた管の耐圧性

ポリエチレン管は柔らかいため、つるはしなどで管表面に傷がつきやすい。

ここでは、落錘衝撃によって窪みを付けたポリエチレン管の耐圧性を調べた。

1) 試験方法

a. 供試管の寸法

呼び径 100

b. 重錘の落下方法

図 2.5.2 に示す重錘を管に落下させ、窪みの付いた管の耐圧性を調べる。

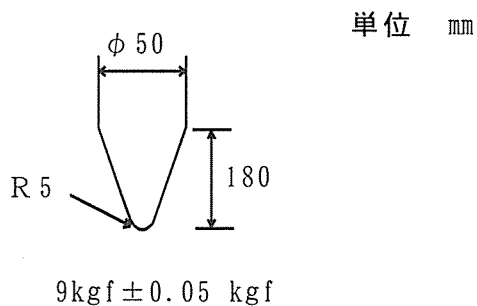


図 2.5.2 重錘の形状及び質量

c. 耐圧試験及び破壊水圧試験

① 耐圧試験

管に 4.0MPa {40.8kgf/cm²} の水圧を 1 分間負荷し、漏れ、変形、破損などの有無を調べる。

② 破壊水圧試験

管が破壊するまで一定速度で加圧し、最大圧力を測定する。

2) 試験結果

管の耐圧性の試験結果を表 2.5.2 に示す。

表 2.5.2 管の耐圧性

落下高さ	窪み寸法	耐圧性	破壊状態と破壊水圧
1m	深さ：2.2mm 直径：8.8mm	異常なし	<p>衝撃面以外で破壊</p> <p>破壊水圧：5.0MPa {51kgf/cm²}</p>
2m	深さ：5.5mm 直径：11.3mm	異常なし	<p>衝撃面を起点として管全体が白化，膨張</p> <p>破壊水圧：5.0MPa {51kgf/cm²}</p>
3m	深さ：11.0mm 直径：12.6mm	異常なし	<p>衝撃面で破壊。管全体で膨張白化しない。</p> <p>破壊水圧：4.7MPa {48kgf/cm²}</p>

2.6 管厚設計に対する考え方について

水道配水用ポリエチレン管は、設計内圧1.0MPa(使用圧力0.75MPaに水撃圧0.25MPaを見込む。)で50年後の安全率が2となるように管厚を設計した。

内圧に対する検討、外圧に対する検討、埋設ボックス実験及び埋設下における路面荷重の影響確認試験による検討結果から、呼び径75～150の管については、設計内圧を考慮すれば埋設管として使用できることがわかった。

なお、呼び径200以上の管について、内外圧分離の考え方が適用できるかどうかは、今後の課題である。

【解説】

a) 内圧による検討

水道配水用ポリエチレン管は、内圧1.0MPaで50年後の安全率が2となるように管厚を設計した。

1) 管厚設計

管厚の設計は、国際規格 ISO 161-1「流体輸送用熱可塑性プラスチック管公称外径と公称応力 パート1」によって計算する。

$$P = \frac{2 \cdot t \cdot \sigma}{(D - t)} = \frac{2 \cdot (MRS / S)}{(SDR - 1)} \dots\dots ①$$

ここで、 P : 内圧
t : 管の最小厚さ
σ : 材料の設計応力 = MRS / S
D : 管の基準外径
MRS : 材料の長期静水圧強度又は最小要求強度
(Minimum Required Strength)
S : 安全率
SDR : 基準外径と最小厚さの比(Standard Dimension Ratio) = D / t

2) 長期静水圧強度(MRS)

長期静水圧強度は、管が20℃で50年以上耐えうる周方向応力のことで、長期静水圧強度の試験方法(ISO TR 9080)によって求める。その結果、水道配水用ポリエチレン管の長期静水圧強度は、10MPa以上となる。

なお、求め方の詳細を資料2.6.1に示す。

3) 最小厚さ及びSDR

上記①式を変形すると、次式になる。

$$SDR = \frac{2 \cdot MRS}{P \cdot S} + 1 \dots\dots ②$$

ここで、厚さの設計条件を次のように設定する。

内 圧 : $P = 1\text{MPa}$

安全率 : $S = 2$

材料の設計応力: $\sigma = M R S / S = 10 / 2 = 5\text{MPa}$

これらを②式に代入すると、 $SDR = D / t = 11$ となる。

したがって、水道配水用ポリエチレン管の厚さは、 $SDR = 11$ に基づいて設計する。

b) 外圧に対する検討

水道施設設計指針・解説による硬質塩化ビニル管の管厚計算式に準じ、外圧によって発生するたわみと曲げ応力を計算して検討した。

なお、計算例の詳細を資料2.6.2に示す。

1) たわみ

とう性管のたわみの許容値は、主に水理特性や舗装面への影響から、一般に管外径の5%以下とされている。発生たわみの計算値は、この許容値以下となる。

2) 曲げ応力

水道施設設計指針・解説によれば、硬質塩化ビニル管(呼び径75~150)及び鋼管では、内圧による引張応力と外圧による曲げ応力を合成せず、それぞれに対して安全性を評価する内外圧分離式を採用している。

水道配水用ポリエチレン管は、硬質塩化ビニル管と同じとう性管に分類されるため、発生曲げ応力の計算値を単独で評価すると、いずれも材料の設計応力以下となる。

土被り90cmにおける最悪条件(埋戻し土:ローム突固め、支承角:60°)で最大曲げ応力が約40kgf/cm²発生するが、ポリエチレン樹脂の曲げ強さ200kgf/cm²以上と比較すると、安全率は5以上であると考えられる。

また、長期的には応力緩和現象によって、最大曲げ応力そのものが減少していくと考えられる。

c) 埋設ボックス実験

水道配水用ポリエチレン管の管厚設計は、a)で既に述べたとおり内圧を考慮してさらに安全率を乗じて行っている。

ここでは、この考え方の妥当性を検証するため、埋設ボックス実験を行った。

1) 実験方法

鋼製ボックス内に管を所定の深さに埋設することによって土圧を負荷し、さらに所定の水圧を負荷して管の挙動を調査した。また、埋設状態との比較として、埋設しない管にも同時に水圧を負荷して調査した。

a. 供試管

呼び径 : 150, 2本

1本は、ボックス内に埋設した供試管(以下、土中管という。), もう1本は埋設しない供試管(以下、空中管という。)について行う。

b. 実験条件

土被り : 1.2m
水圧 : 0MPa~1MPa(0.2MPaごとに負荷)

c. 測定項目

発生歪み, たわみ量(管変形量)

2) 実験結果

埋設ボックスの実験結果から, 次のことがわかった。

a. 管に発生した歪み

負荷水圧における発生歪みの測定結果の一例を図2.6.1に示す。

- ① 土中管及び空中管ともに内面の方が外面よりも発生歪みが大きい。これは, 無圧時でも水圧1MPa時でも同じ傾向であった。
- ② 土被り1.2mの土圧による発生歪み, すなわち無圧時の土中管の発生歪みは, 水圧による発生歪みに比較して小さい値であった。
- ③ 水圧負荷時の土中管と空中管の挙動を比較すると, 全ての箇所において土中管の方が発生歪みや歪み勾配が小さい。

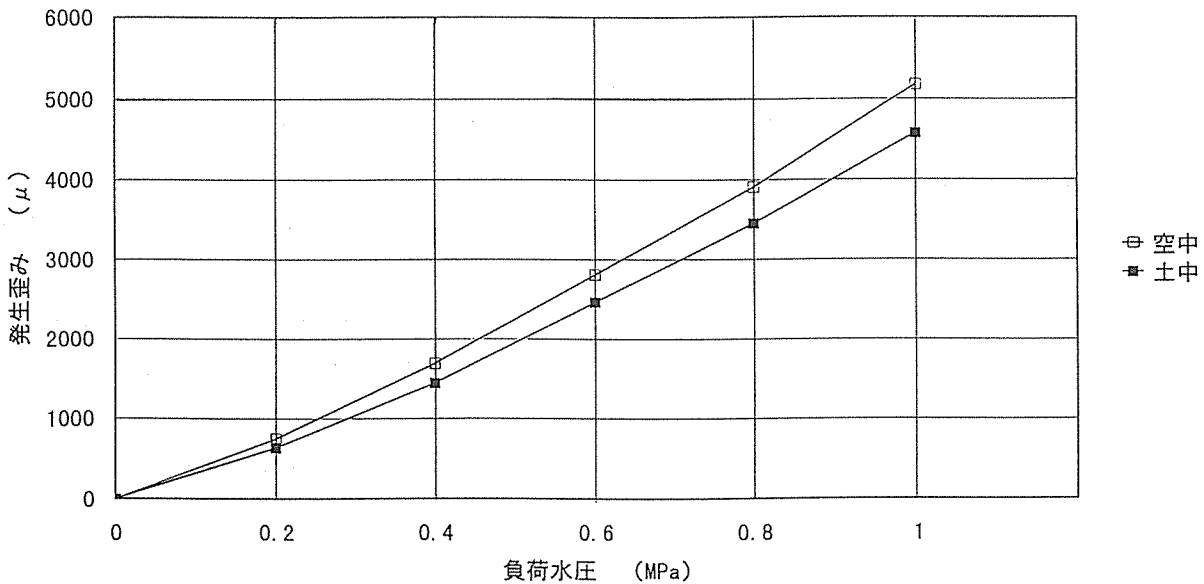


図2.6.1 負荷水圧と発生歪みの関係 (内面, 管底)

b. 管のたわみ量

- ① 土被り1.2mの土圧のみによる管のたわみ量は, 0.2mm(0.1%)程度と小さい値であった。
- ② 水圧1MPaを負荷した時の管変形量は, 約1mmと土圧のみによるたわみ量と比較して大きい値であった。

3) まとめ

以上の実験結果をまとめ, 次のことが確認された。

- ① 土圧による発生歪みは、水圧による発生歪みよりも小さい。
 - ② 水圧のみを負荷したときよりも、土圧と水圧を同時に負荷したときの方が、発生歪みや歪み勾配或いはたわみ量が大きくなる。
- したがって、水道配水用ポリエチレン管の管厚設計には、内圧を考慮し、さらに安全率を乗じれば良いという考え方の妥当性が検証された。

d) 埋設下における路面荷重の影響確認実験

路面荷重による管の影響を調査するため、次のように実験を行った。

1) 実験方法

a. 供試管

呼び径 : 150, 2本

b. 実験条件

土被り : 0.8m及び1.2m

水圧 : 0MPa及び1MPa

路面 : 簡易舗装

車両 : 総重量25tonのトラック1台

走行条件 : 低速走行(約10km/h)及び停止状態(後輪)

c. 測定項目

発生歪み, たわみ量 (管変形量)

2) 実験結果

路面荷重の影響による確認実験から、次のようなことがわかった。

a. 管に発生した歪み (表2.6.1参照。)

- ① 路面荷重による発生歪みは、車両通過時の方が車両停止時より、また、土被り0.8mの方が土被り1.2mよりも大きかった。
- ② 車両通過時には、瞬間的に歪みが増加したが、通過後は歪みが残留しなかった。
- ③ 内面の方が外面よりも発生歪みが大きかった。これは、土被りの違いや水圧の有無にかかわらず同じ傾向であった。
- ④ 本試験における最大発生歪みは、引張側で約380 μ 、圧縮側で約-510 μ であった。これらは、水圧1MPaによる発生歪みや降伏点歪みと比較して小さい値である。

表2.6.1 路面荷重による最大発生歪み (車両通過時)

土被り m	水圧 MPa	最大発生歪み μ	
		外面	内面
0.8	0	-435	-555
	1	-326	-512
1.2	0	-226	-341
	1	-204	-375

備考 最大発生歪みは、全て後輪通過時に計測された。

参考1. 水圧1MPaによる発生歪み

管外面：3 000 μ ～4 000 μ ，管内面：4 000 μ ～5 000 μ

(c) 埋設ボックス実験から

2. 引張降伏点歪み：約100 000 μ (=10%)

3. 安全率2を考慮した長期強度5MPaに相当する歪み：約5 000 μ

b. 管のたわみ (表2.6.2参照。)

① 管のたわみは、水圧0MPa時の方が、1MPa時より大きい。これは、土被りにかかわらず同じ傾向である。

② たわみ量は、土被り0.8m、水圧0MPaで0.10mmと最大となった。これを、たわみ率に換算すると0.06%であり、許容たわみ率5%に対して十分小さい値である。

表2.6.2 路面荷重による管のたわみ (車両通過時)

土被り m	水圧 MPa	たわみ量 mm	たわみ率 %
0.8	0	0.10	0.06
	1	0.07	0.04
1.2	0	0.06	0.03
	1	0.04	0.02

備考 たわみ率=たわみ量÷管外径×100

3) まとめ

以上の試験結果から、25tonトラックの走行又は停止による路面荷重が負荷されても、埋設状態の水道配水用ポリエチレン管は安全であり、管厚設計には内圧(水圧)を考慮し、さらに安全率を乗じれば良いと考えられる。

e) へん平による応力緩和測定試験

土圧によって発生する応力は、変形直後から急激に応力緩和するものと考えられる。そこで、平板間に挟んだへん平試験によって、応力緩和特性を調査した。

1) 試験方法

オートグラフによって、平板間に挟んだ供試管を管外径の5% (9mm)までへん平させ、変位を保持した。そして、載荷直後から荷重値の変化を調べ、荷重の低下から応力緩和特性を求める。

a. 供試管

呼び径 : 150

長さ : 200mm

b. 試験条件

へん平速度 : 毎分25mm

c. 測定項目

載荷重

2) 試験結果

へん平による応力緩和特性を図2.6.2に示す。応力（荷重と比例）荷重は、載荷後数日間で緩和することがわかった。

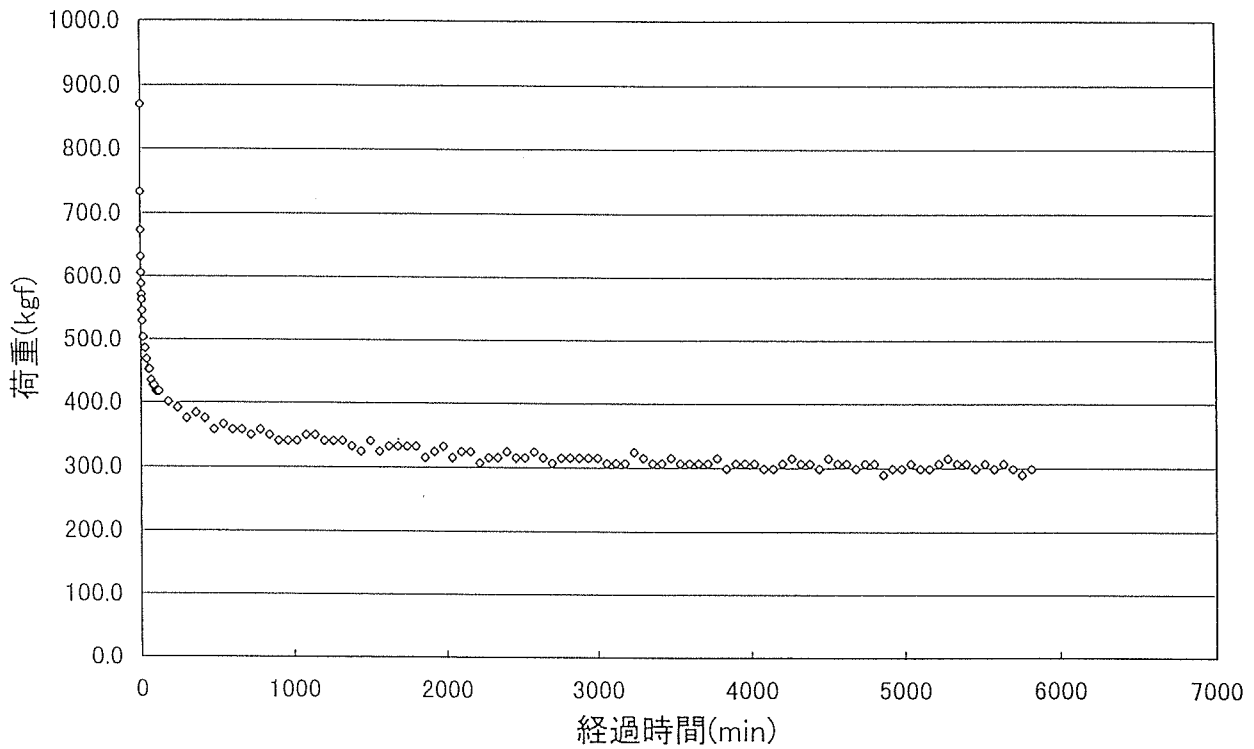


図2.6.2 へん平による応力緩和特性

〈資料2.6.1〉 ポリエチレン材料の長期静水圧強度の求め方 (ISO TR 9080)

1. 試験方法

- a) 図2.6.3に示す方法により管に所定の内圧を加え、管壁に一定の周方向応力⁽¹⁾を発生させる。この管を所定の試験温度の水槽に放置し、管が破壊するまでの時間を測定する。

注⁽¹⁾ 周方向応力=内圧×(管外径-管厚)÷(2×管厚)で計算する。

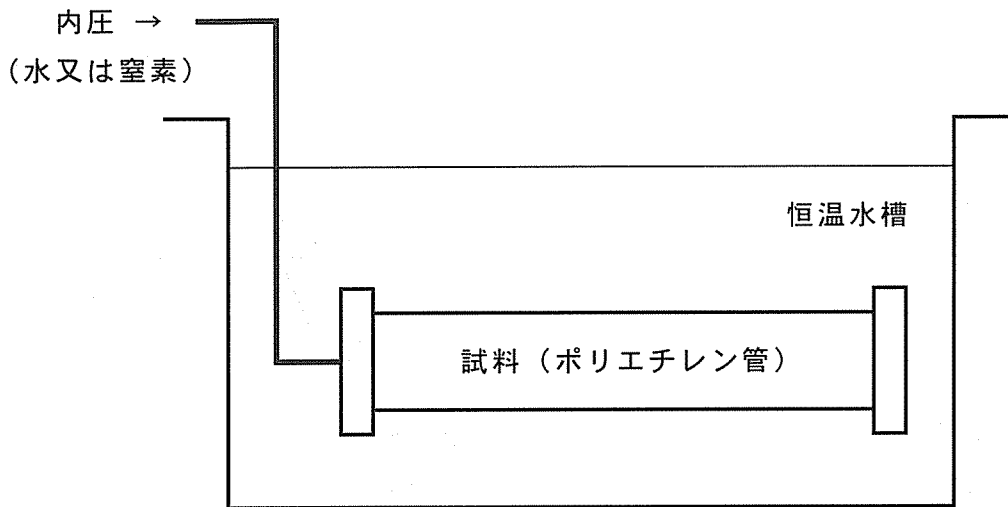


図2.6.3 内圧クリープ試験方法の概要

- b) 試験温度は、管の材料が新規樹脂の場合、3種類以上の温度（例えば、20℃、60℃及び80℃）で試験を行う。

2. 長期静水圧強度の計算

- a) 得られた試験結果を「破壊時間-周方向応力」の両対数グラフにプロットし、20℃での試験結果を50年後まで外挿し、50年後の周方向応力⁽²⁾を求める。この周方向応力をポリエチレン管材料の「長期静水圧強度」という。

注⁽²⁾ 正確には、50年後の周方向応力の97.5%信頼下限値をいう。

- b) 具体的な外挿方法は、詳細な研究に基づいて、ISO TR 9080に規定されており、ポリエチレン管の場合、次のように外挿することが決められている。

試験結果から得られる「破壊時間-周方向応力」線図が、図2.6.4のように高温領域で直線関係の場合、20℃の試験結果を直線で外挿する。

もし、図2.6.5のように高温領域に屈曲点がある場合、20℃でも屈曲させて外挿する。

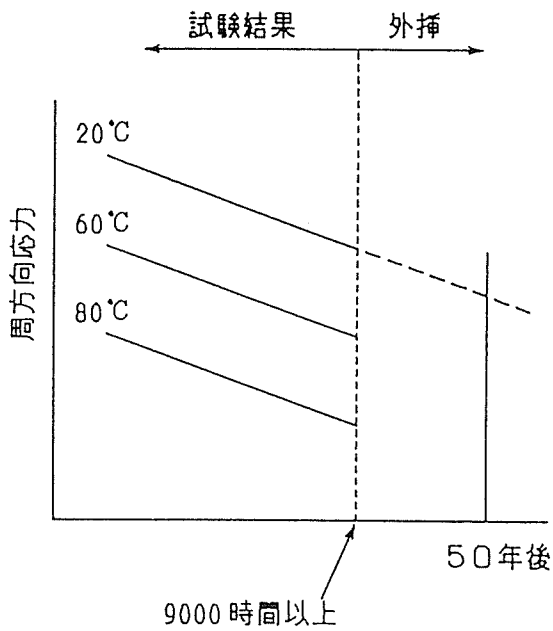


図2.6.4 破壊時間-周方向応力
(直線の場合)

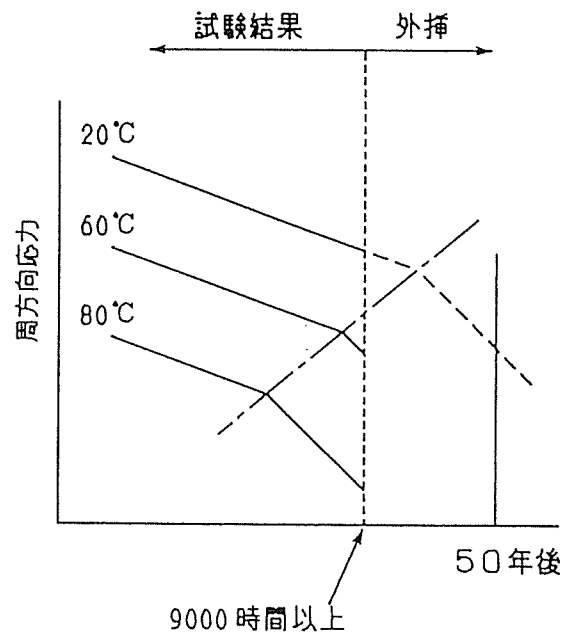


図2.6.5 破壊時間-周方向応力
(屈曲点がある場合)

3. ポリエチレン管材料の分類

長期静水圧強度によって、ポリエチレン管樹脂は、表2.6.3のように分類される。水道配水用ポリエチレン管に使用しているポリエチレン樹脂は、HPPE/PE100である(図2.6.6参照。)

表2.6.3 ポリエチレン管樹脂の分類

ポリエチレン管材料の分類 (呼び方)	材料に要求される 長期静水圧強度
PE 63	6.3MPa以上
PE 80	8.0MPa以上
PE 100	10.0MPa以上

4. 海外での安全率

a) ISO 12162(Thermoplastics materials for pipes and fittings for pressure applications -Classification and designation -Overall service (design) coefficient)

: MRSに対する最小安全率として1.25を採用している。

b) UK WIR(Pipe material selection manual)

: PE100の内水圧に対する安全率として、1.25が採用されていることを紹介している。

Ref. Water Industry Specification(WIS) 4-32-13

〈資料2.6.2〉 ポリエチレン管の外圧による曲げ応力とたわみ

1. 計算式

水道施設設計指針・解説の硬質塩化ビニル管の計算式に準拠する。

① 土圧：マーストンの式

$$P_e = \frac{1 - e^{-2K \cdot \tan \phi \cdot H/B}}{2K \cdot \tan \phi} \cdot \rho \cdot B$$

P_e : 埋戻し土による土圧

K : ランキンの主動土圧係数 $\{=(1-\sin \phi)/(1+\sin \phi)\}$

ρ : 土の単位体積重量

ϕ : 土の内部摩擦力

H : 土被り

B : 溝巾

② 輪圧：ブーシネスクの式

$$P_t = \alpha (1+i)P$$

P_t : 輪圧

α : ブーシネスク係数

i : 衝撃係数

P : 1 後輪片荷重

③ 曲げ応力とたわみ：スパングラウの式（修正式）

$$\sigma_b = 12 (r/t)^2 \{K_b - Fr/E \cdot r^3\} / [12 (E \cdot I + 0.061E \cdot r^3)] \cdot P_v$$

$$\delta v = (2Fd \cdot Fr \cdot r^4) / (EI + 0.061E \cdot r^3) \cdot P_v$$

σ_b : 管底に発生する周方向応力（最大発生応力）

δv : 管に発生するたわみ

K_b : 管底のモーメント係数

F_d : 土の変形量の遅延係数

F_r : 管下場の支承角によって決まる係数

E : 土質とつき固めによって決まる係数

r : 管厚中心半径

E : 管材の曲げ弾性係数

I : 管頂1cmあたりの断面二次モーメント

P_v : 管頂における鉛直土圧

2. 計算条件

- ① 埋戻し土の単位体積重量 : 0.0018 kgf/cm³
- ② 管頂部の溝幅 : 50cm
- ③ 輪荷重の条件 : 25tonトラック2台並走
- ④ ポリエチレン樹脂の曲げ弾性率 : 10000 kgf/cm²
- ⑤ 管の寸法 : 表2.6.4に示す。

表2.6.4 ポリエチレン管の基準寸法 単位 mm

呼び径	外径	厚さ
75	90.0	8.2
100	125.0	11.4
150	180.0	16.4

備考 厚さは、SDR=11に基づいたものである。

3. 計算結果

土被り90cm, 120cm, 150cm及び180cmで計算したポリエチレン管の外圧による曲げ応力とたわみ率の計算結果を表2.6.5に示す。

2.7 有機溶剤の浸透挙動について

一般にポリエチレン管は、硬質塩化ビニル管と異なり、有機溶剤が樹脂を膨潤や劣化させたりすることはないが、ポリエチレン樹脂と親和性のある一部の溶剤（ガソリン、灯油、トルエン、トリクロロエチレンなど）が浸透する。そのため、有機溶剤によって汚染された土壌にポリエチレン管を布設する場合、溶剤が管に浸透し、管の物性及び管内水道水に影響を及ぼすことが懸念される。

そこで、管の物性への影響を調査するため、水道配水用ポリエチレン管を使って有機溶剤による環境応力き裂試験を行ったところ、1 000 時間経過時点で何ら異常は見られなかった。また、管内水道水への影響を調査するため、浸透量の検討を行ったところ、ポリエチレン管周囲のトルエン濃度が 0.6mg/l「水質汚濁に係わる環境基準(水質環境基準)で設定されている指針値」以下の場合、浸透量はほとんど無視できる程度であった。

ただし、有機溶剤の浸透が懸念される場合、浸透防止対策を講じる必要がある。

【解説】

a) 有機溶剤を用いた環境応力き裂試験

有機溶剤が水道配水用ポリエチレン管の物性に及ぼす影響を調べるため、有機溶剤を用いた環境応力き裂試験を行った。

有機溶剤としてガソリン、灯油、トリクロロエチレンを用いて試験を行った結果、1 000 時間経過時点ではサンプルに何ら異常は見られなかった。

b) 有機溶剤の浸透による管内水道水への影響

管を汚染土壌に布設した場合を想定し、有機溶剤の浸透による管内水道水への影響を調べた。

トルエンの濃度が 0.6mg/l「水質汚濁に係わる環境基準(水質環境基準)で設定されている指針値」以下の場合、管内水道水への影響は、5 000 時間でほとんど無視できる程度であった。

なお、有機溶剤の浸透による管内水道水への評価方法及び結果の詳細を資料 2.7.1 に示す。

c) 汚染土壌でのポリエチレン管の布設

大量にガソリンなどを扱うガソリンスタンドや車両工場、化学工場などで有機溶剤の浸透が懸念される場合、浸透を防ぐために何らかの対策が必要である。その対策の考え方として WRc レポート“PIPE MATERIALS SELECTION MANUAL”には、

- 1) 管を汚染物質に近付けない。
- 2) プラスチック管を保護する。

ということが示されている。したがって、溶剤浸透防止対策として次のことが考えられる。

- a. 影響を受け難い経路を検討する。
- b. 鋼管などによるさや管を利用する。
- c. 有機溶剤の影響を受けない他種管を採用する。

〈資料 2.7.1〉 有機溶剤の浸透による管内水道水への影響

1. 目的

水道配水用ポリエチレン管を汚染土壌に布設した場合を想定し、有機溶剤の浸透による管内水道水への影響を調べる実験。

2. 実験方法

図 2.7.1 に示す溶剤浸透実験装置を用いて、外管と供試管の間に有機溶剤を、供試管の内部には純水を入れ、有機溶剤濃度の経時変化を測定する。

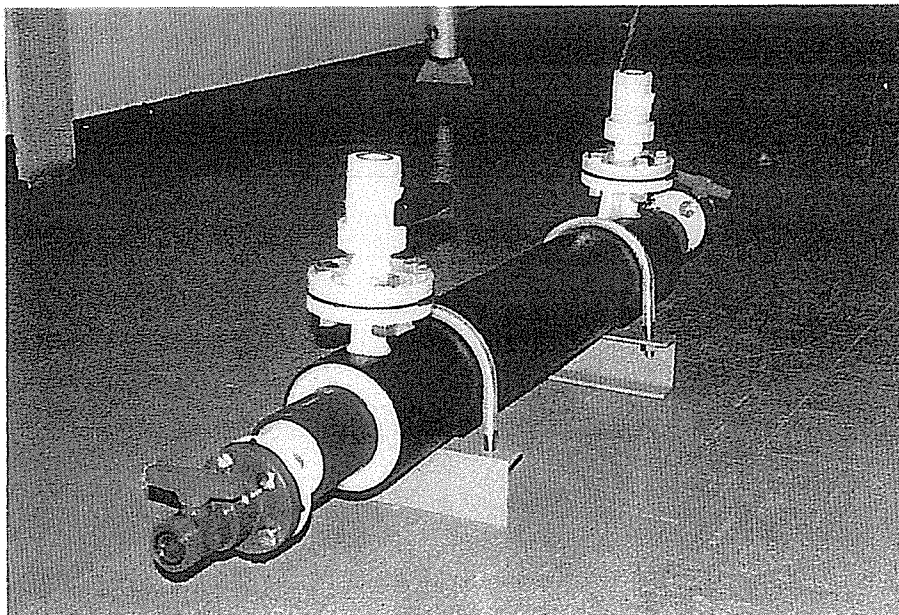
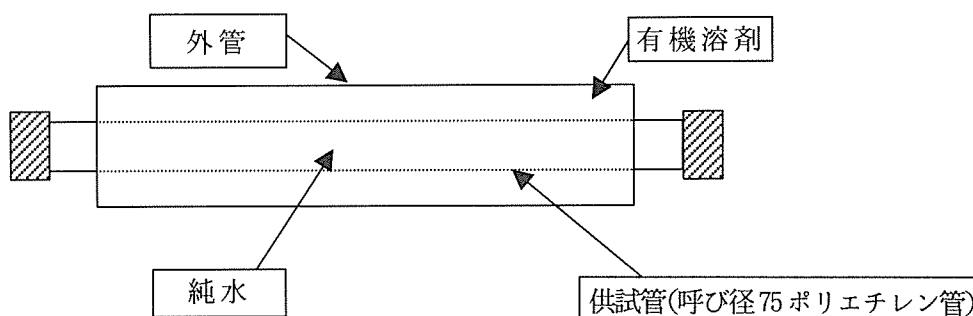


図 2.7.1 溶剤浸透実験装置の概要

3. 実験結果

有機溶剤濃度による実験結果を図 2.7.2 に示す。100%のトルエン及びトリクロロエチレンは、管内水道水から検出され、その量は時間とともに増大した。しかし、トルエン飽和濃度（30℃で 0.06%）の 1/10 では、5 000 時間経過後も検出されなかった。

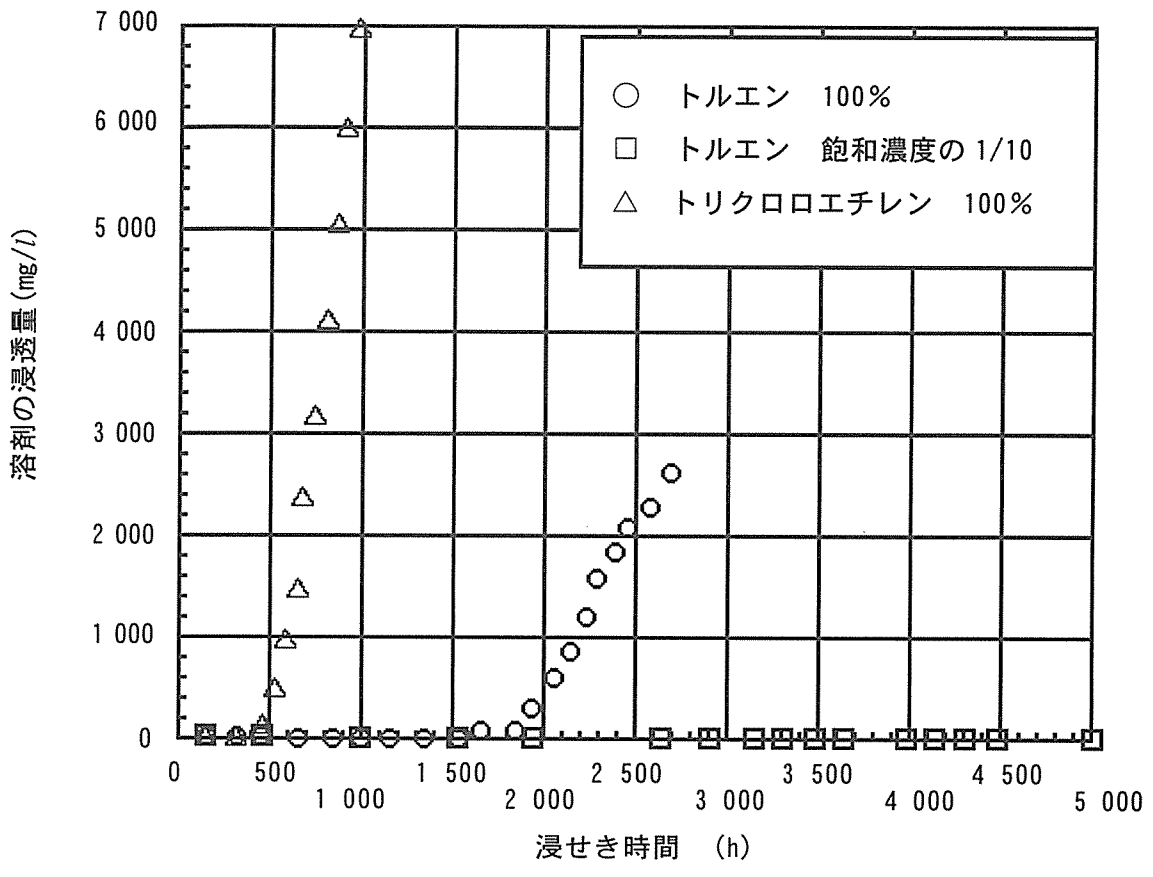


図 2.7.2 有機溶剤濃度による管内水道水への影響