

# 蓄電池駆動システムにおける最新技術と展望

永浦 康弘  
Nagaura Yasuhiro

大石 亨一  
Oishi Ryoichi

嶋田 基巳  
Shimada Motomi

金子 貴志  
Kaneko Takashi

近年、鉄道車両に大型のリチウムイオン電池を搭載し、車両の駆動用の電力として利用する技術の実用化が進んでいる。特に、非電化路線を走行する車両では、蓄電池を搭載することで、従来の気動車に比べて省エネルギー化、低騒音化、省保守化が可能となる。

日立は、交流架線から蓄電池を充電し、そのエネルギーで非電化区間を走行する交流架線式蓄電池電車の製品化に成功し、九州旅客鉄道株式会社BEC819系として納入し

た。また、ディーゼルエンジンと蓄電池によって電力を供給するハイブリッド車両では、小容量の非常蓄電池を設け、主蓄電池が使用できない場合に非常蓄電池を用いて電気式気動車として動作できる機能を開発し、東日本旅客鉄道株式会社HB-E210系、HB-E300系（増備車）向けに納入した。

今後は、これらの蓄電池応用車両で培った蓄電池利用技術を基にさまざまな顧客ニーズに対応していく。

## 1. はじめに



日立製作所は、鉄道車両の消費エネルギー低減と環境負荷低減を目的に、蓄電池を用いた駆動システムの開発に取り組んできた。まず、非電化路線を走行する鉄道車両への取り組みとして、東日本旅客鉄道株式会社（以下、「JR東日本」と記す。）と共同で、2001年よりエンジン発電機と蓄電池を組み合わせたハイブリッド駆動システムを開発し<sup>1)</sup>、2007年にキハE200形向けに製品化した<sup>2)</sup>。さらに、蓄電池の電力のみで非電化路線を走行する技術として、九

州旅客鉄道株式会社（以下、「JR九州」と記す。）と共同で、交流架線式蓄電池電車の開発に取り組み<sup>3)</sup>、BEC819系を製品化した。これらの車両では、日立グループで開発・製品化されている自動車用・産業用リチウムイオン電池の中から用途に応じて最適なものを選定することで、短時間で信頼性の高い蓄電池システムを提供している。

ここでは、交流架線式蓄電池電車とハイブリッド車両のシステム概要について紹介し、今後の蓄電池応用技術の展望について述べる。

表1 | 鉄道車両向けリチウムイオン電池モジュールのラインアップ

用途に応じて、最適なシステムになるよう、使用するリチウムイオン電池を選定している。

項目	高出力密度型	高エネルギー密度型
		
型式	MA2a (日立オートモティブシステムズ株式会社)	CH75-6 (日立化成株式会社)
構成	48セル直列接続	6セル直列接続
電圧/容量	173 [V] / 5.5 [Ah]	22.2 [V] / 75 [Ah]
エネルギー密度	46 [Wh/L] (100%)	102 [Wh/L] (221%)
出力密度	865 [W/kg] (346%)	250 [W/kg] (100%)
特徴	<ul style="list-style-type: none"> <li>バランスの取れた蓄電池出力と容量の関係、回生電力充電のための短時間高充電性能</li> <li>自動車への搭載を考慮した薄型のモジュール</li> </ul>	<ul style="list-style-type: none"> <li>高エネルギー密度により小型かつ大容量なシステムを構築可能</li> <li>-20°Cの低温下でも出力性能の低下を大幅に抑制</li> </ul>

## 2. 鉄道における蓄電池技術と製品展開

鉄道車両向けリチウムイオン電池モジュールのラインアップを表1に示す。

### (1) 高出力密度型蓄電池モジュール

ハイブリッド自動車向けに開発され、車載を考慮した薄型コンパクトなモジュール設計が特長である。ハイブリッド車両では回生電力を吸収するため、この蓄電池モジュールを1両当たり16台搭載した。

### (2) 高エネルギー密度型蓄電池モジュール

産業用に開発され、一定の充放電出力性能を確保しながら高い蓄電容量を実現している。交流架線式蓄電池電車では安定した走行距離を確保するため、この蓄電池モジュールを1編成(2両)当たり216台搭載した。

## 3. 交流架線式蓄電池電車

### 3.1 概要

大容量の蓄電池を鉄道車両に応用した蓄電池システムとして、電化/非電化区間の直通運転に対応した交流架線式蓄電池電車をJR九州と共同で開発した。本システムはエンジンが不要であり、気動車と比べ、消費エネルギーの低減や省保守の実現はもちろん、騒音の低減により乗客や周辺住民の快適性が向上する。このシステムを搭載したBEC819系は、2016年10月に営業運転を開始した。BEC819系の外観を図1に示す。

### 3.2 主回路システムの概要

本システムの主回路構成を図2に示す。主変換装置の直流ステージに主回路蓄電池、補助電源装置を接続する主回路構成とした。低速でのセクション通過時など電化区間で架線が瞬時停電した場合、従来の交流電車では補機(車内の蛍光灯、空調など)が停止する可能性があるが、本シ



図1 | 交流蓄電池電車BEC819系

車両の床下に大容量のリチウムイオン電池(約360 kWh)を搭載している。

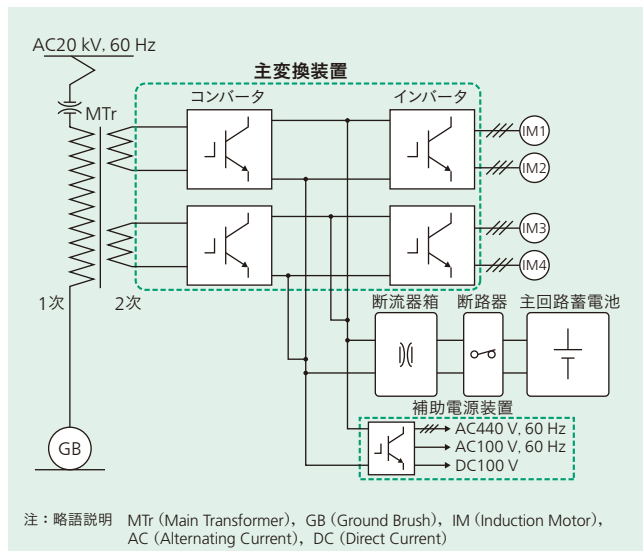


図2 | 交流蓄電池電車の主回路システム構成

主変換装置の直流ステージに主回路蓄電池および補助電源装置を接続する構成とした。

テムでは蓄電池のエネルギーにより補助電源装置が駆動できるため、補機が停止することなく動作を続けることが可能である。

車両の動作としては、電化区間では従来の交流電車と同様に架線の電力により加速する。ブレーキ時は回生エネルギー、惰行・停車時は架線からの電力を蓄電池に充電する(図3参照)。非電化区間では電化区間で充電した蓄電池のエネルギーで走行する(図4参照)。ブレーキ時は回生エネルギーを蓄電池に充電する(図5参照)。

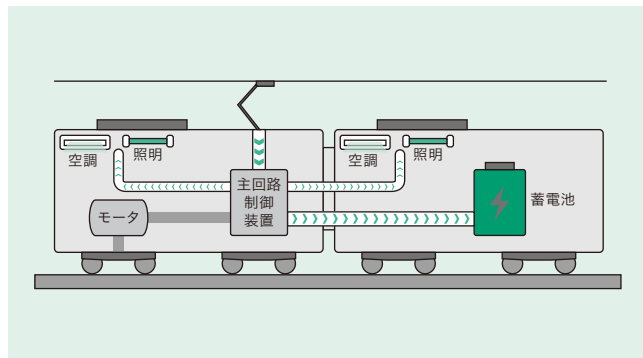


図3 | 電化区間でのエネルギーフロー(停車・惰行時)

架線からの交流電力を主回路制御装置で直流電力に変換し、蓄電池を充電する。

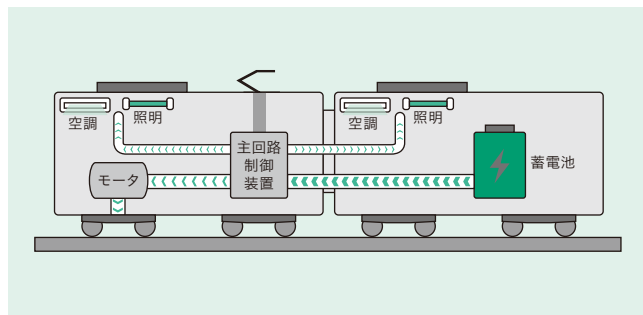


図4 | 非電化区間でのエネルギーフロー(力行時)

蓄電池の放電電力を主回路制御装置で交流電力に変換し、モータを駆動する。

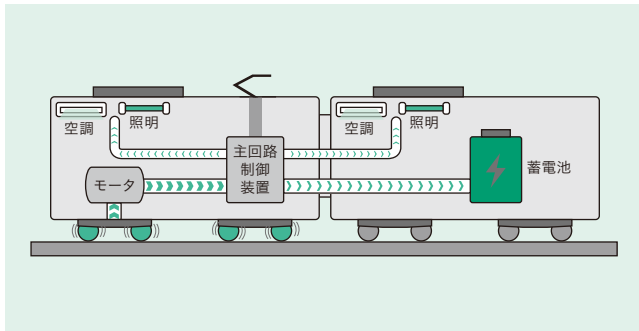


図5 | 非電化区間でのエネルギーフロー(回生時)

モータを発電機として動作させてブレーキ力を得るとともに、発生する交流(回生)電力を主回路制御装置で直流電力に変換して蓄電池を充電する。

### 3.3 高エネルギー密度型蓄電池モジュールの採用

本システムでは、高エネルギー密度型蓄電池モジュールを適用した。このモジュールを72個直列に接続して1,598 V、75 Ah (約120 kWh) の蓄電池バンクを構成し、これを3バンク用いて約360 kWhの容量を実現した。大容量蓄電池の搭載により、非電化区間において無充電でも30 km以上の走行を可能にした。また、リチウムイオン電池は低温の場合、内部抵抗が上昇して出力性能が低下する課題があるが、採用した蓄電池モジュールは-20℃における出力性能の低下を大幅に抑制している。

## 4. ハイブリッド車両

### 4.1 概要

2015年5月30日、震災の影響により不通となっていた仙石線高城町～陸前小野を含む全線復旧に伴い、さらなる復興を実現する新ルートとして仙石東北ラインが開業した。HB-E210系ハイブリッド車両(図6参照)は、電化方式の異なる東北本線(交流電化)と仙石線(直流電化)の2路線を短絡線を介して直通し、仙台～石巻間を乗り換えなしで直通するサービスを実現するために投入された<sup>4)</sup>。



図6 | HB-E210系車両

直流・交流区間直通実現のために新たに投入された。

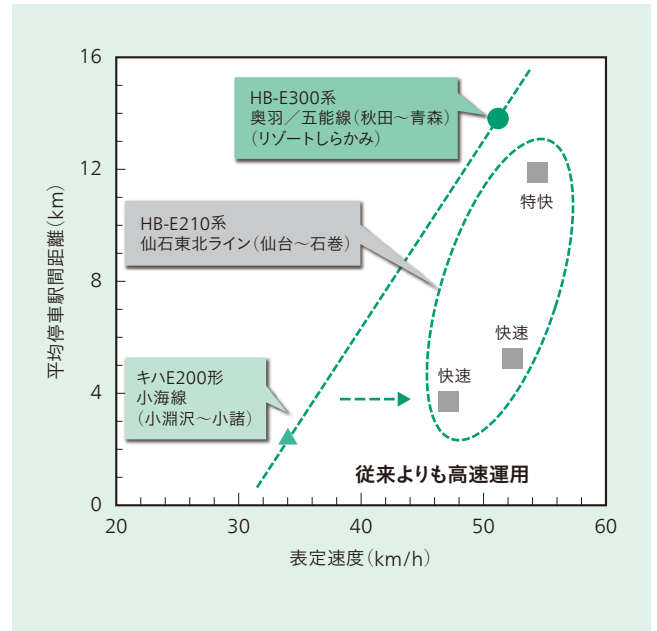


図7 | ハイブリッド車両の運用形態の比較

従来と平均停車駅間距離は同等であるが、高速運用(高加減速性能)が要求される。

### 4.2 HB-E210系の特徴

ハイブリッド車両の運用形態の比較を図7に示す。

HB-E210系「快速」運用の平均駅間距離は、既存のハイブリッド車両キハE200形(小海線の各駅停車運用)に近く、「特快」運用はHB-E300系(快速リゾートしらかみ運用)に近い。一方で、HB-E210系の表定速度は50 km/h近傍で高く、機器故障時でも高加減速性能を確保するためのシステム冗長性が重要と言える。

従来のハイブリッド車両では、主回路蓄電池を2群構成として冗長性を確保している。今回、主回路蓄電池出力が得られない場合も、エンジンを起動して電気式気動車モードで走行する「非常蓄電池」を導入し冗長性を向上した。

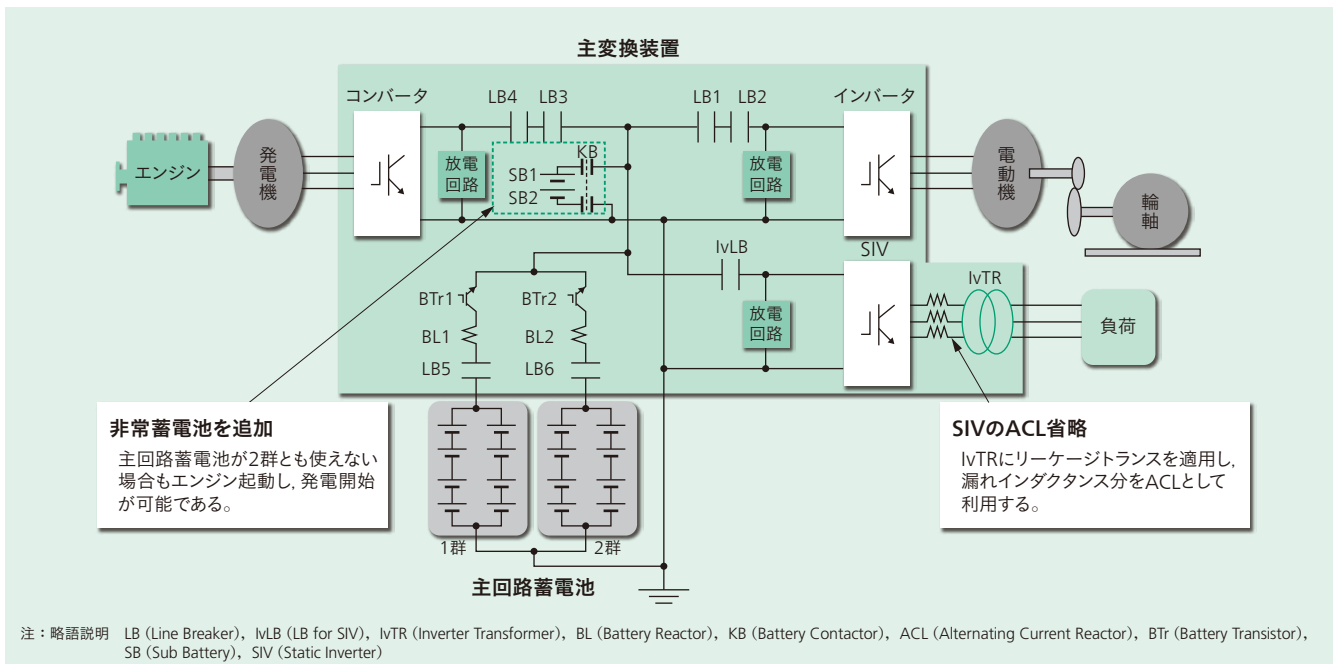
### 4.3 非常蓄電池

機器構成図を図8に示す。これまでも主回路蓄電池の電力で発電機を励磁し、コンバータで駆動してクランキングする方式を採用している。HB-E210系では主回路蓄電池とは別にエンジン発電開始専用の非常蓄電池を搭載して、主回路蓄電池から電力が得られなくてもクランキング、発電制御を確立し、主回路蓄電池を使用しない電気式ディーゼル気動車(DEMU: Diesel Electric Multiple Unit)方式による運転継続を可能とした。

使用する蓄電池モジュールは、主回路蓄電池と同一品として互換性を確保し、エンジン起動に必要な電力を供給する2直列構成(定格340 V、1.9 kWh)とした。

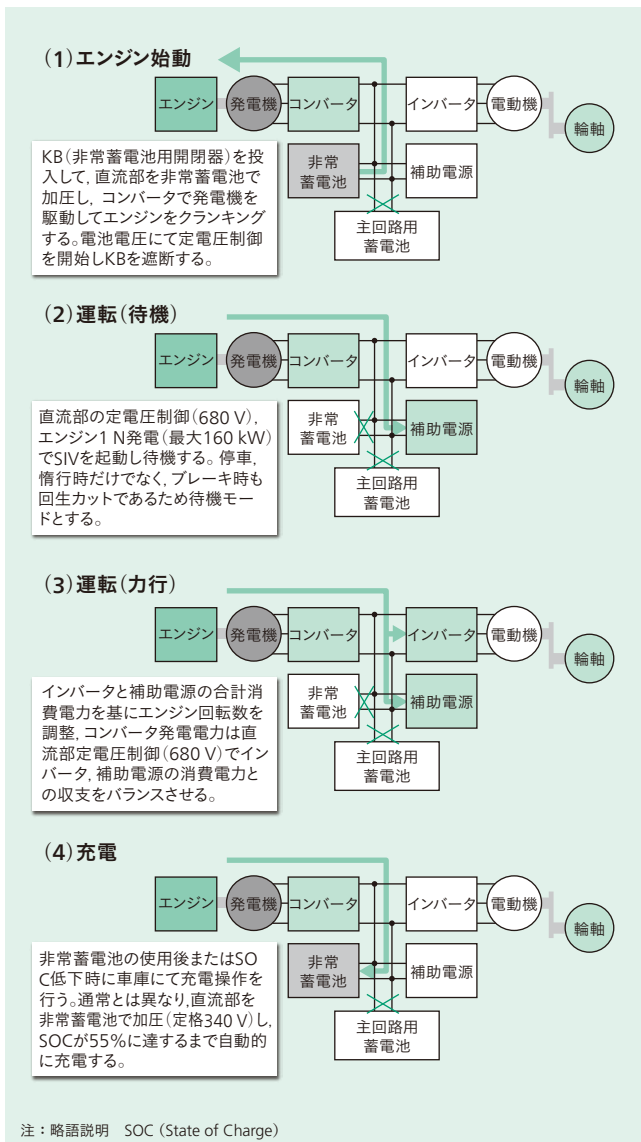
非常蓄電池による起動・運転・充電モードを図9に示す。

なおHB-E210系のシステムは秋田地区に2016年に投入



**図8 | HB-E210系機器構成図**

基本構成は従来システムを踏襲し、非常蓄電池により冗長性を向上した。



**図9 | 非常蓄電池を用いた起動・運転・充電**

非常蓄電池の搭載により電気式ディーゼル気動車としての動作を可能とした。



**図10 | HB-E300系増備車 (橋編成)**

快速リゾートしらかみ号用に新たに増備された。

されたHB-E300系増備車にも採用された (図10参照)。

## 5. 蓄電池駆動システムのこれから

これまで、高出力密度タイプ、高エネルギー密度タイプの蓄電池システムを適材適所で使う駆動システム製品の提案・製品化を進めてきた<sup>5), 6)</sup>。

蓄電池システムの製品展開の考え方を図11に示す。

### (1) ハイブリッド駆動システム

第4章で紹介したHB-E210系のほか、キハE200形、HB-E300系向けシステムを製品化した。特長であるブレーキ時の回生電力吸収、力行時のアイドルストップ走行実現には、高出力密度型蓄電池の急速充放電能力が不可欠である。一方、燃料電池など発電電力の効率を重視する機器向けに、高エネルギー密度型蓄電池によって車両としての駆動力を負担するほか、発電電力を平準化するシステムも構成可能である。

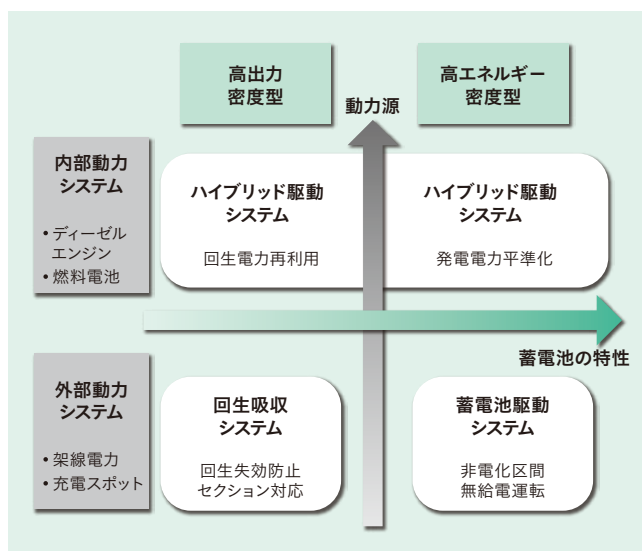


図11 | 蓄電池システムの製品展開の考え方

高出力密度型、高エネルギー密度型の蓄電池について、それぞれ最も効果を発揮する製品への適用を進めてきた。

## (2) 蓄電池駆動システム

2011年からJR九州と試験車両の開発を始め、第3章で紹介したシステムを搭載したBEC819系車両は、2016年10月より営業運転を開始した。国内初の交流架線式蓄電池電車として、電化された本線に接続する数十キロメートルのローカル区間を架線設備がなくても連続運行可能なことを実証した。高エネルギー密度型蓄電池の性能を発揮できる製品であり、国内外に同様の特徴を備える線区は多数存在し、ニーズは高いと考えている。

## (3) 回生吸収システム

都市部の電車向けシステムとして2006年より開発を進めている。高出力密度型蓄電池の急速充放電能力を生かした閑散区間における回生電力吸収（回生失効防止）、力行電力補足などの架線電力バッファ機能のほか、第三軌条路線のセクションや車庫（無給電区間）での電力供給を可能とする。

## 6. おわりに

これらの製品を通して、蓄電池システムの特性を基に適用可能範囲を明確化し、また蓄電池の使いこなし技術、寿命管理技術を高度化した。

さらに、架線電力ダウン時の非常走行、サービス電源供給、鉄道車両における蓄電池技術応用への注目度は日増しに高まってきている。今後は、これまでの経験と蓄えられた蓄電技術を生かし、顧客の要望に応える駆動システムの開発を推進していく。

## 謝辞

JR九州、JR東日本の関係者には、主回路システムの仕様決定から設計・製作・評価にわたりご支援・ご協力を頂いた。また、BEC819系の評価試験においては、公益財団法人鉄道総合技術研究所にご支援・ご協力を頂いた。ここに深く感謝の意を表する。

## 参考文献

- 1) 大沢，外：ハイブリッド動力システムの開発，第40回鉄道サイバネ・シンポジウム論文集，505（2003）
- 2) 畑，外：JR東日本キハE200形用主回路システム，第44回鉄道サイバネ・シンポジウム論文集，502（2007）
- 3) 金子，外：交流電化区間に対応した蓄電池電車用主回路システムの開発，第50回鉄道サイバネ・シンポジウム論文集，524（2013.11）
- 4) 河野，外：JR東日本HB-E210系主回路システム，第52回鉄道サイバネ・シンポジウム論文集，510（2015）
- 5) 嶋田，外：車上搭載蓄電池を使用した駆動システムの省エネルギー化技術，日立評論，94，6，447～451（2012.6）
- 6) 徳山，外：次世代鉄道を支える車両システム技術，日立評論，96，9，556～561（2014.9）

## 執筆者紹介



### 永浦 康弘

日立製作所 鉄道ビジネスユニット 水戸交通システム本部  
車両電気システム設計部 所属  
現在、鉄道車両駆動用電力変換装置の開発・設計に従事  
電気学会会員



### 大石 亨一

日立製作所 鉄道ビジネスユニット 水戸交通システム本部  
車両電気システム設計部 所属  
現在、鉄道車両駆動用電力変換装置の開発・設計に従事



### 嶋田 基巳

日立製作所 鉄道ビジネスユニット 水戸交通システム本部  
車両電気システム設計部 所属  
現在、鉄道車両駆動用電力変換装置の開発・設計に従事  
電気学会会員



### 金子 貴志

日立製作所 鉄道ビジネスユニット 水戸交通システム本部  
車両電気システム設計部 所属  
現在、鉄道車両駆動用電力変換装置の開発・設計に従事  
電気学会会員