

## Règlement Technique pour Prototype LMP1 2014 2014 Technical Regulations for LMP1 Prototype

Article modifié - Modified Article	Date d'application - Date of application	Date de publication - Date of publication
Article 1.21	Immédiat – Immediate	14.04.2014
Article 16.7.3	Immédiat – Immediate	14.04.2014
Article 17.8.1	Immédiat – Immediate	14.04.2014
Annexe A / Appendix A	Immédiat – Immediate	14.04.2014
Annexe B / Appendix B	Immédiat – Immediate	14.04.2014
Dessin 2 / Drawing 2	Immédiat – Immediate	14.04.2014

ART. 1	DEFINITIONS	DEFINITIONS
1.1	<p><b>"LE MANS" PROTOTYPE ("LM" P1)</b></p> <p>C'est une voiture de compétition fermée sans minimum de production exigé.</p>	<p><b>"LE MANS" PROTOTYPE ("LM" P1)</b></p> <p>This is a racing closed car with no production minimum required.</p>
1.1.1	<p>La catégorie "LE MANS" PROTOTYPE 1 comprend :</p> <ul style="list-style-type: none"> <li>• "LE MANS" PROTOTYPE 1 Light ("LM" P1-L) : sans Système de Récupération de l'Energie (ERS), réservée uniquement aux Privés.</li> <li>• "LE MANS" PROTOTYPE 1 Hybrid ("LM" P1-H) : avec Système de Récupération de l'Energie (ERS).</li> </ul>	<p>"LE MANS" PROTOTYPE 1 category includes:</p> <ul style="list-style-type: none"> <li>• "LE MANS" PROTOTYPE 1 Light ("LM" P1-L): with no Energy Recovery System (ERS) reserved only for privateers.</li> <li>• "LE MANS" PROTOTYPE 1 Hybrid ("LM" P1-H): with Energy Recovery System (ERS).</li> </ul>
1.2	<p><b>Techniques non conventionnelles</b></p> <p>Les voitures dont les caractéristiques techniques sont considérées comme non habituelles en compétition peuvent être admises :</p> <ul style="list-style-type: none"> <li>• sur la base de règlements spécifiques afin de respecter l'équilibre des performances entre les voitures ainsi que les exigences de sécurité;</li> <li>• à condition de respecter les règles établies par l'administration et par l'ASN du pays dans lequel l'épreuve est organisée.</li> </ul>	<p><b>Non conventional specifications</b></p> <p>Car with specifications which are considered today as unusual in motor racing may be eligible:</p> <ul style="list-style-type: none"> <li>• on the basis of special regulations so as to maintain the balance of performance between the cars as well as the safety requirements;</li> <li>• provided the rules established by the administration and by the ASN of the country where the event is organised are respected.</li> </ul>
1.3	<p><b>Fiche d'Homologation</b></p> <p>Les prototypes "LM" P1 doivent correspondre à la Fiche d'Homologation remplie par le Constructeur et validée après inspection contradictoire effectuée par le "Groupe Homologation". Voir Annexe H "Homologation".</p>	<p><b>Homologation Form</b></p> <p>Prototypes "LM" P1 cars shall comply with the Homologation Form filled by the Manufacturer and agreed after the contradictory inspection carried out by the "Homologation Group". See Appendix H "Homologation".</p>
1.4	<p><b>Éléments mécaniques</b></p> <p>Tous les éléments nécessaires à la propulsion, à la suspension, à la direction et au freinage, ainsi que tous les accessoires, mobiles ou non, qui sont nécessaires à leur fonctionnement normal.</p>	<p><b>Mechanical components</b></p> <p>All those necessary for the propulsion, suspension, steering and braking, as well as all accessories, whether moving or not, which are necessary for their normal working.</p>
1.5	<p><b>Châssis et bras de suspension</b></p> <p><u>Châssis :</u> Partie entièrement suspendue de la structure du véhicule, à laquelle les charges de suspension et/ou des ressorts sont transmises, s'étendant longitudinalement de la fixation de suspension sur le châssis la plus en avant à la fixation de suspension sur le châssis la plus en arrière. Les éléments mécaniques ne font pas partie du châssis même s'ils sont complètement ou partiellement porteurs.</p> <p><u>Bras de suspension :</u> Toutes les connexions entre les masses suspendues et les masses non suspendues, y compris celles qui transfèrent la charge du porte-moyeu au châssis / boîte de vitesses.</p>	<p><b>Chassis and suspension arms</b></p> <p><u>Chassis :</u> Entirely sprung part of the structure of the vehicle, to which all the suspension and/or spring loads are transmitted, extending longitudinally from the foremost suspension mounting point on the chassis to the rearmost suspension mounting point on the chassis. Mechanical components are not part of the chassis even if they are fully or partially load-bearing.</p> <p><u>Suspension arms :</u> All connections from sprung masses to un-sprung masses including those that transfer load from the upright to the chassis / gearbox.</p>
1.6	<p><b>Carrosserie</b></p> <p>La carrosserie concerne les parties suspendues de la voiture léchées par l'air extérieur à l'exception des parties liées au fonctionnement mécanique du moteur, de la transmission et des trains roulants.</p>	<p><b>Bodywork</b></p> <p>The bodywork concerns all entirely sprung parts of the car in contact with the external air stream apart from parts in relation to the mechanical functioning of the engine, of the drive train and of the running gears.</p>
1.7	<p><b>Prises d'air</b></p>	<p><b>Air intakes</b></p>

	Les prises d'air font partie de la carrosserie.	Air intakes are part of the bodywork.
<b>1.8 Poids</b>	A l'exception de la pesée effectuée pendant les séances d'essais, c'est le poids de la voiture sans pilote et sans carburant à bord.	<b>Weight</b> Except for the weighing procedure used during the practice sessions, it is the weight of the car with no driver and no fuel on board.
<b>1.9 Habitacle</b>	Volume intérieur de la voiture réservé au pilote et au passager. L'habitacle est le volume intérieur du châssis délimité par le pavillon, le plancher, les portes, les parties latérales, les parties vitrées et les cloisons avant et arrière.	<b>Cockpit</b> Internal volume of the car to accommodate the driver and the passenger. The cockpit is the internal volume inside the chassis which is defined by the top of the car, the floor, the doors, the side panels, the glass areas and the front and rear bulkheads.
<b>1.10 Marque Automobile</b>		<b>Automobile Make</b>
<b>1.10.1</b>	Une marque automobile correspond à une voiture complète.	An automobile make corresponds to a complete car.
<b>1.10.2</b>	Le nom du Constructeur du châssis et/ou de la carrosserie doit toujours précéder le nom du Constructeur du moteur s'il est différent. Le nom du Constructeur de la carrosserie peut figurer seulement avec l'accord du Constructeur du châssis.	The name of the chassis and/or bodywork Manufacturer shall always precede the name of the engine Manufacturer if different. The name of the bodywork Manufacturer may appear only with the agreement of the chassis Manufacturer.
<b>1.11 Cylindrée du Moteur</b>	C'est le volume balayé dans les cylindres du moteur par le mouvement des pistons. Ce volume sera exprimé en centimètres cubes. Pour calculer la cylindrée, le nombre Pi sera pris égal à 3.1416.	<b>Engine Cubic Capacity</b> The volume swept in the cylinders of the engine by the movement of the pistons. This volume shall be expressed in cubic centimetres. In calculating engine cubic capacity, the number Pi shall be 3.1416.
<b>1.12 Suralimentation</b>	Augmentation de la pression de la charge de mélange air/carburant dans la chambre de combustion (par rapport à la pression engendrée par la pression atmosphérique normale, le "ram effect" et les effets dynamiques dans les systèmes d'admission et/ou d'échappement) par tout moyen quel qu'il soit. L'injection de carburant sous pression n'est pas considérée comme suralimentation.	<b>Pressure Charging</b> Increasing the weight of the charge of the fuel/air mixture in the combustion chamber (over the weight induced by normal atmospheric pressure, ram effect and dynamic effects in the intake and/or exhaust system) by any means whatsoever. The injection of fuel under pressure is not considered to be pressure charging.
<b>1.13 Contrôlé Electroniquement</b>		<b>Electronically Controlled</b>
<b>1.13.1</b>	Tout processus ou système de commande utilisant des semi-conducteurs ou une technologie thermo-ionique.	Any command system or process that utilises semi-conductor or thermo-ionic technology.
<b>1.13.2</b>	Un contacteur électrique simple à boucle ouverte, non automatique, actionné par le pilote et agissant sur un ou plusieurs système(s) n'est pas considéré comme un contrôle électronique. Un tel système est aussi appelé passif.	A simple open-loop non automatic electrical switch activated by the driver acting on one or more system(s) is not considered to be an electronic control. Such a system is also called passive.
<b>1.14 Système de Contrôle Electronique en Boucle Fermée (Système Actif)</b>	Un système de contrôle électronique à boucle fermée est un système dans lequel : • une valeur réelle (variable contrôlée) est surveillée de façon continue ; • le signal retourné ("feed back") est alors comparé à une valeur attendue (variable de référence) ; • le système est ensuite ajusté automatiquement en fonction du résultat de cette comparaison. Un tel système est aussi appelé actif.	<b>Closed-Loop Electronic Control System (Active System)</b> A closed-loop electronic control system is a system in which: • An actual value (controlled variable) is continuously monitored; • The "feed-back" signal is compared with a desired value (reference variable); • The system is then automatically adjusted according to the result of that comparison. Such a system is also called active.
<b>1.15 Groupe Motopropulseur</b>	Unité de puissance et systèmes de transmission de couple associés, jusqu'aux arbres de transmission non inclus.	<b>Power Train</b> The power unit and associated torque transmission systems, up to but not including the drive shafts.
<b>1.16 Unité de Puissance</b>	Moteur à combustion interne, complet avec ses auxiliaires, tout système de récupération d'énergie, tout MGU et tous systèmes d'actionnement nécessaires pour les faire fonctionner à tout moment.	<b>Power Unit</b> The internal combustion engine, complete with its ancillaries, any energy recovery system and any MGU and all actuation systems necessary to make them function at all times.
<b>1.17 Moteur</b>	Moteur à combustion interne, y compris les auxiliaires, systèmes de suralimentation et actuateurs nécessaires à son bon fonctionnement.	<b>Engine</b> The internal combustion engine including ancillaries, pressure charging systems and actuator systems necessary for its proper function.

<b>1.18</b>	<b>Système de Récupération de l'Energie (ERS)</b> Système conçu pour récupérer l'énergie de la voiture	<b>Energy Recovery System (ERS)</b> A system that is designed to recover energy from the car.
<b>1.19</b>	<b>Sous-Ensembles de la Voiture</b>  Les sous-ensembles suivants sont définis : <ul style="list-style-type: none"> <li>• Train avant : il est composé de la suspension avant complète, des roues, des freins et des arbres de transmission.</li> <li>• Train arrière : il est composé de la suspension arrière complète, des roues, des freins, de la boîte de vitesses et des arbres de transmission.</li> <li>• Moteur</li> <li>• Echappement du moteur</li> <li>• Structure : elle est constituée des composants non inclus dans les sous-ensembles susmentionnés.</li> </ul>	<b>Car Sub-Assembly</b>  The following sub-assemblies are defined : <ul style="list-style-type: none"> <li>• Front drive train: It is formed by the complete front suspension, wheels, brakes and drive shafts.</li> <li>• Rear drive train: It is formed by the complete rear suspension, wheel, brakes, gearbox and drive shafts.</li> <li>• Engine</li> <li>• Engine exhaust</li> <li>• Structure: It is formed by the components not included in the above sub-assemblies.</li> </ul>
<b>1.20</b>	<b>Ensembles de systèmes de Récupération de l'Energie (ERSA)</b>  Systèmes de Récupération de l'Energie formant un ensemble d'ERS s'ils sont liés au même sous-ensemble voiture.	<b>Energy Recovery System Assembly (ERSA)</b>  Energy Recovery Systems forming an assembly of ERS if they are linked to the same car sub-assembly.
<b>1.21</b>	<b>Moto-générateur (MGU)</b>  Un moto-générateur est une machine <b>motrice</b> reliée mécaniquement à l'un des trains. Afin de dissiper tout doute, le moteur n'est pas un MGU. <b>Est considérée comme motrice, une machine qui, lorsque connectée à un arbre de transmission, tend à augmenter le couple à cet arbre.</b>	<b>Motor Generator Unit – (MGU)</b>  A Motor Generator Unit is a <b>drive</b> machine mechanically linked to one of the drive trains. For the avoidance of doubt, the engine is not an MGU. <b>It is considered that a drive machine is a machine which, when connected to a shaft, increases the torque applied to this shaft.</b>
<b>1.22</b>	<b>Stockage d'énergie (ES)</b>  Partie de l'ERS qui stocke l'énergie.	<b>Energy Store (ES)</b>  The part of ERS that stores energy.
<b>1.23</b>	<b>Energie de Carburant par kilogramme</b>  L'énergie de carburant est la quantité d'énergie chimique contenue dans un kilogramme de carburant. Elle est calculée à partir des valeurs calorifiques données par le fournisseur officiel de carburant.	<b>Fuel Energy per Kilogram</b>  The fuel energy is the amount of chemical energy contained in one kilogram of fuel. It is calculated from the calorific values given by the official fuel supplier.
<b>1.24</b>	<b>Energie de Carburant par tour</b>  L'énergie de carburant par tour est la quantité totale d'énergie fossile contenue dans la masse de carburant attribuée pour un tour. Elle est obtenue en multipliant la masse de carburant attribuée pour un tour exprimée en kilogramme par l'énergie de carburant par kilogramme.	<b>Fuel Energy per Lap</b>  The fuel energy per lap is the total amount of fuel energy contained in the fuel mass allocated for one lap. It is obtained by multiplying the fuel mass allocated for one lap expressed in kilogram by the Fuel Energy per kilogram.
<b>1.25</b>	<b>Facteur technologique</b>	<b>Technology Factor</b>
<b>1.25.1</b>	Le Facteur Technologique Carburant est une fonction du rapport des rendements Diesel / Essence.	The Fuel Technology Factor is a function of the ratio of Diesel over Petrol efficiencies.
<b>1.25.2</b>	Le Facteur Technologique K est une fonction du poids des Groupes Propulseurs Essence et Diesel et des options ERS (Voir Annexe B).	The K Technology Factor is a function of Diesel and Gasoline Power Trains Weight and ERS options (See Appendix B).
<b>1.25.3</b>	Le facteur technologique est le produit des Facteurs Technologiques Carburant et K.	The Technology Factor is the product of Fuel and K Technology Factors.
<b>1.25.4</b>	L'énergie de carburant par tour attribuée au moteur Diesel est le résultat de l'énergie de carburant par tour attribuée au moteur Essence divisée par le facteur technologique.	The Fuel Energy per lap allocated for the Diesel engine is result of the Fuel Energy per lap allocated for the Petrol Engine divided by the technology factor.
<b>1.26</b>	<b>Boîte de Vitesses</b>  Une boîte de vitesses est définie comme tous les composants de la chaîne de traction qui transfèrent le couple des arbres de sortie de l'Unité de Puissance aux arbres de transmission (les arbres de transmission étant définis comme les composants transférant le couple de traction des masses suspendues aux masses non suspendues). Elle comprend tous les composants dont l'objectif premier est la transmission de la puissance ou la sélection mécanique des vitesses, les paliers associés à ces composants et le carter dans lequel ils sont logés.	<b>Gearbox</b>  A gearbox is defined as all the parts in the drive line which transfer torque from the Power Unit output shafts to the drive shafts (the drive shafts being defined as those components which transfer drive torque from the sprung mass to the unsprung mass).  It includes all components whose primary purpose is for the transmission of power or mechanical selection of gears, bearings associated with these components and the casing in which they are housed.
<b>1.27</b>	<b>Différentiel</b>  Un différentiel est défini comme un train d'engrenages permettant à deux arbres de transmission reliés à deux	<b>Differential</b>  A differential is defined as a gear train that permits two drive shafts connected to two different wheels of the same drive

roues différentes de la même transmission de tourner à des vitesses différentes tout en étant entraînées par un troisième arbre.

### 1.28 Bloc Batterie

Un bloc batterie est un assemblage mécanique, pouvant être enfermé dans un compartiment batterie, comprenant des modules de batterie, des cadres ou plateaux supports, des fusibles et des contacteurs ainsi qu'une électronique de surveillance de la batterie.

### 1.29 Module Batterie

Un module de batterie est un équipement unitaire comprenant une cellule ou un ensemble de cellules électriquement connectées et mécaniquement assemblées.

### 1.30 Batterie

En ce qui concerne le système hybride, le présent règlement utilise le terme "batterie" indépendamment de la technologie employée. Par extension, le présent règlement désigne donc par "batterie" le(s) dispositif(s) technique(s) interne(s) stockant l'énergie dans l'ES. Ainsi, l'ES est constitué de la batterie et de ses dispositifs de sécurité à l'intérieur d'un boîtier de confinement.

### 1.31 Electronique de contrôle de la batterie

L'électronique de contrôle de la batterie fait partie du bloc batterie et constitue un important système de sécurité. Il comprend un circuit de surveillance et d'équilibrage de charge pour maintenir toutes les cellules dans le domaine de tension spécifié par le fabricant de la batterie à tout moment et dans toute condition de charge ou décharge.

### 1.32 Circuit de puissance

**1.32.1** Le circuit de puissance (électronique de puissance, convertisseur de puissance) comprend toute partie de l'équipement électrique utilisée pour propulser la voiture.

Le Circuit de Puissance comprend le ERS, le convertisseur (onduleurs) pour la propulsion, le HSC, des fusibles, le(s) générateur(s) et le(s) moteur(s) de propulsion.

**1.32.2** Par extension dans le cas d'un ERS inertiel, le présent règlement désigne aussi par Circuit de Puissance l'ensemble des éléments homologues des composants désignés ci-dessus (ERS, courroies ou arbre transportant l'énergie de l'ERS,...).

#### 1.32.3 Contacteur du Système Hybride (HSC) :

Le HSC est un dispositif interne au bloc batterie du système hybride qui fonctionne avec des contacts physiques et NON PAS un semi-conducteur, et qui peut être commandé à distance et sûrement à partir de différents moyens embarqués :

- détection par défaut
- Interrupteur d'Arrêt d'Urgence
- autre(s) commande(s) si nécessaire

Le contacteur doit être un modèle antidéflagrant.

Afin d'éviter la fusion des contacts du contacteur, ses caractéristiques doivent être suffisantes pour garantir un fonctionnement correct de l'Interrupteur d'Arrêt d'Urgence, même en cas de conditions de pic de courant, en particulier celles se produisant lors de la connexion de l'ES au faisceau de puissance.

### 1.33 Circuit Auxiliaire

**1.33.1** Le circuit (ou réseau) auxiliaire est constitué de toute partie de l'équipement électrique utilisé pour faire fonctionner le moteur thermique, les indicateurs, l'éclairage ou les communications.

Les éléments utilisés pour faire fonctionner le moteur comprennent notamment : accélérateur, allumage, injection, admission, lubrification, alimentation en carburant et refroidissement. Le turbo est inclus mais pas l'équipement permettant de démarrer le moteur.

**1.33.2** La batterie auxiliaire fournit l'énergie au circuit (ou réseau) auxiliaire.

train to rotate at different speeds while being driven by a third shaft.

### Battery Pack

A battery pack is a single mechanical assembly optionally housed by a battery compartment, comprising battery modules, retaining frames or trays, fuses and contactors as well as battery supervising electronics.

### Battery Module

A battery module is a single unit containing one cell or a set of cells electrically connected and mechanically assembled.

### Battery

In relation with the Hybrid system, the present regulation uses the word "battery" with no matter is its technology. Therefore by extension, the present regulation uses the word "battery" to indicate the technical and internal device(s) in charge to store the energy inside the ES. So the ES is made of the battery and of its safety devices, all being inside a containment box.

### Battery supervising electronics

The battery supervising electronics is part of the battery pack and an important safety system. It comprises a monitoring and charge-balancing circuit to keep all cells, at any time and under any charge or discharge conditions, within the specified voltage range given by the battery Manufacturer.

### Power circuit

The Power Circuit (power electronics, power converter) consists of all those parts of the electrical equipment which are used to power the vehicle.

The power circuit comprises the ERS, the converter (chopper) for the drive motor(s), the HSC, fuses, the generator(s) and the drive motor(s).

By extension for inertial ERS, in the present regulation, the expression "Power Circuit" addresses all the homologated elements of the here above components (ERS, belt or transmission shaft carrying ERS energy,...).

### Hybrid System Contactor (HSC) :

HSC is a device inside battery pack of hybrid system which operates with physical contacts and NOT a semi-conductor and can be operated remotely and surely from different on board means:

- default detection
- General Circuit Breaker
- other command(s) if necessary

The contactor must be a spark-proof model.

In order to prevent contact melting of the contactor, its characteristics must be sufficient to guarantee proper operation of the General Circuit Breaker, even under surge current conditions, in particular those occurring during the connection of the ES to the power bus.

### Auxiliary Circuit

The Auxiliary Circuit (network) consists of all those parts of the electrical equipment used to operate the i.c. engine, for signaling, lighting or communication.

The parts used to operate the engine include but are not limited to: throttle, ignition, injection, intake, lubrication, fuel supply and cooling. The turbo is included. The equipment to start the engine is not.

The auxiliary battery supplies energy to the Auxiliary Circuit (network).

**1.34 Faisceau de puissance**

Le faisceau de puissance est le circuit électrique utilisé pour la distribution de l'énergie entre le générateur, l'ES (ex : la batterie de propulsion) et le système de propulsion constitué de l'électronique de puissance et du ou des moteur(s).

**1.35 Disjoncteur (fusibles)**

Un disjoncteur est un dispositif qui coupe automatiquement le courant électrique du circuit où il est inséré si le niveau de ce courant dépasse une valeur maximale définie pendant une durée définie.

**1.36 Masse du Circuit de Puissance**

La masse du Circuit de Puissance est le potentiel électrique de référence du Circuit de Puissance.

**1.37 Masse châssis**

Le potentiel électrique de référence de toute partie conductrice de la carrosserie y compris le châssis et la structure de sécurité est ci-après désigné "Masse Châssis".

Les carters conducteurs du ES et des éléments du Circuit de Puissance tels que moteur(s) et contacteurs doivent être solidement connectés à la masse châssis.

**1.38 Masse auxiliaire**

**1.38.1** La masse auxiliaire est le potentiel de référence du Circuit Auxiliaire.

**1.38.2** La masse auxiliaire doit être solidement connectée à la Masse Châssis.

**1.39 Interrupteur général du pilote**

L'Interrupteur Général du Pilote (IGP) est un dispositif permettant de mettre sous tension ou hors tension le Circuit de Puissance dans les conditions normales de fonctionnement à l'exception de tout équipement électrique nécessaire pour faire fonctionner le moteur thermique et à l'exception des systèmes nécessaires à la surveillance de la résistance d'isolement entre la masse châssis et le Circuit de Puissance et à la surveillance de la tension maximale aussi bien continue qu'alternative entre la masse châssis et la tension d'alimentation du circuit auxiliaire.

**1.40 Signalisation Actif / Sûr**

**1.40.1** Un témoin Actif / Sûr est un dispositif de sécurité qui doit clairement indiquer l'état "Actif" ou "Sûr" du Circuit de Puissance.

**1.40.2** "Actif" signifie que le Circuit de Puissance est sous tension ou que le relais de puissance est fermé.  
"Sûr" signifie que le Circuit de Puissance n'est pas en mode défaut ni en mode inconnu.

**1.41 Détonateur**

Un détonateur est un dispositif pyrotechnique mis à feu par un courant électrique et utilisé pour couper des connexions de puissance.

**1.42 Système de coordonnées cartésiennes**

**1.42.1** Le système de coordonnées cartésiennes tridimensionnel, avec l'origine O positionnée sous la surface de référence à la verticale du centre de l'essieu avant et les lignes d'axes X, Y et Z, orientées tel qu'indiqué par les flèches, doit être utilisé.

**1.42.2** La direction X est située dans la surface de référence vers l'arrière, la direction Y vers la droite et la direction Z vers le haut.

**Power bus**

The power bus is the electric circuit used for energy distribution between the generator, the ES (e.g. traction battery) and the propulsion system which consists of the power electronics and the drive motor(s).

**Over current trip (Fuses)**

An over current trip is a device which automatically interrupts the electrical current in the circuit in which it is installed if the level of this current exceeds a defined limit value for a specific period of time.

**Power circuit ground**

Power circuit ground is the electrical reference potential of the Power Circuit.

**Chassis Ground**

Chassis (Vehicle and Bodywork) Ground, hereinafter named "Chassis Ground", is the electrical reference potential of all conductive parts of the bodywork including the chassis and the safety structure.

The conductive cases of the ES and of Power Circuit units such as motor(s) and contactors should have robust connections to Chassis Ground.

**Auxiliary ground**

Auxiliary ground is the ground potential of the Auxiliary Circuit.

Auxiliary Ground should have a robust connection to Chassis Ground.

**Driver Master Switch**

The Driver Master Switch (DMS) is a device to energise or de-energise the Power Circuit under normal operating conditions with the exception of all electrical equipment needed to run the internal combustion engine and with the exception of the systems needed to monitor the isolation resistance between Chassis Ground and Power Circuit and to monitor the maximum DC as well as AC voltage between Chassis Ground and Auxiliary Circuit supply voltage.

**Safe / Live Signage**

The Safe / Live Signage is a safety device to clearly show the "Live" or "Safe" condition of the Power Circuit.

"Live" means that the Power Circuit is energised or that the power breaker is closed.

"Safe" means that the Power Circuit is not in a faulty or an unknown state.

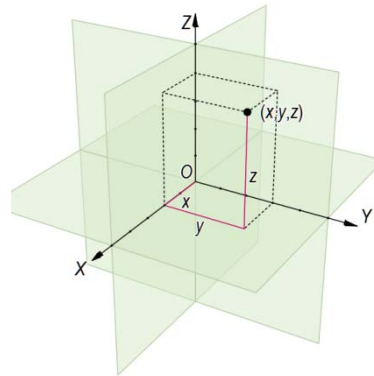
**Detonator**

A detonator is a pyrotechnical device fired by an electric current and used to cut power connections.

**Cartesian coordinate system**

The three dimensional cartesian coordinate system, with origin O being on the reference surface at vertical position of front axle centre and axis lines X, Y and Z, oriented as shown by the arrows must be used.

The X direction is in the reference plane backward, the Y direction is toward the right, the Z direction is toward the top.



#### 1.43 Système anticalage ou de prévention du calage de la voiture

Un système agissant automatiquement sur les commandes de l'unité de puissance et/ou de la boîte de vitesses et/ou de l'embrayage afin d'empêcher le calage du moteur à combustion interne.

#### Antistall or stall car prevention system

A system that acts automatically on the power unit and/or gearbox and/or clutch controls to prevent the internal combustion engine from stalling.

ART. 2	REGLEMENT	REGULATIONS
2.1	<b>Principes de base</b>	<b>Basic principles</b>
2.1.1	Ce qui n'est pas expressément autorisé par le présent règlement est interdit.	What is not expressly permitted by the present regulations is prohibited.
2.1.2	En toute circonstances, la voiture doit être sous le contrôle du pilote.	The car must be in any circumstances under the control of the driver.
2.2	<b>Systèmes Actifs</b>	<b>Active Systems</b>
2.2.1	Sauf si indiqué dans le présent règlement et à l'exception des systèmes de surveillance du moteur, tout système ou fonction actif est interdit : contrôle du châssis, transmissions automatiques, système de différentiel de couple final, amortisseurs, ajustement de la suspension ou de la garde au sol, quatre roues directrices, etc.	Unless specified in these regulations and apart from engine monitoring systems, any active system or function is forbidden: chassis control, automatic transmissions, final drive differential system, shock absorbers, suspension or ride height adjustment, four wheel steering, etc.
2.2.2	Un système de contrôle de motricité agissant sur l'Unité de Puissance est autorisé.	A traction control system operating on the Power Unit is authorized.
2.3	<b>Amendements apportés pour raisons de sécurité</b>	<b>Changes made on Grounds of Safety</b>
	Peuvent entrer en vigueur sans préavis et immédiatement.	May be enforced without notice and immediately.
2.4	<b>Conformité au règlement</b>	<b>Compliance with the regulations</b>
2.4.1	Il est du devoir de chaque Concurrent de prouver aux Commissaires Techniques et aux Commissaires Sportifs que sa voiture est en conformité avec ce règlement dans son intégralité à tout moment de l'épreuve.	It is the duty of each Competitor to satisfy the Scrutineers and the Stewards of the Meeting that his car complies with these regulations in their entirety at all times during an event.
2.4.2	Si un Concurrent souhaite introduire une nouvelle conception ou un nouveau système ou trouve qu'un aspect quelconque de ce règlement manque de clarté, il peut demander une clarification auprès du Comité Endurance. Si la clarification concerne une nouvelle conception ou un nouveau système, toute correspondance à ce sujet doit comprendre : <ul style="list-style-type: none"> <li>- une description complète de cette conception ou de ce système ;</li> <li>- une description fonctionnelle complète de cette conception ou de ce système ;</li> <li>- des dessins ou des schémas, selon le cas ;</li> <li>- l'opinion du Concurrent concernant les implications immédiates de toute nouvelle conception proposée pour d'autres parties de la voiture ;</li> <li>- l'opinion du Concurrent concernant toutes éventuelles conséquences à long terme ou tout nouveau développement éventuel susceptibles d'être entraînés par l'utilisation de cette nouvelle conception ou de ce nouveau système ;</li> <li>- la ou les manières précises dont selon le Concurrent la nouvelle conception ou le nouveau système améliorera la performance de la voiture (rapport de performance complet inclus).</li> </ul>	Should a Competitor want to introduce a new design or system or feel that any aspect of these regulations is unclear, clarification may be sought from the Endurance Committee. If clarification relates to any new design or system, correspondence must include: <ul style="list-style-type: none"> <li>- a full description of the design or system ;</li> <li>- a complete functional description of the design or system ;</li> <li>- drawings or schematics where appropriate ;</li> <li>- the Competitor's opinion concerning the immediate implications on other parts of the car of any proposed new design ;</li> <li>- the Competitor's opinion concerning any possible long term consequences or new developments which may come from using any such new designs or systems ;</li> <li>- the precise way or ways in which the Competitor feels the new design or system will enhance the performance of the car (including a complete performance report).</li> </ul>

- 2.5 Mesures des dimensions de la voiture**
- Toutes les mesures doivent être effectuées lorsque la voiture est immobilisée sur une surface plane horizontale. Sauf avis contraire explicite, les mesures sont effectuées par rapport à cette surface horizontale de mesure, la voiture reposant normalement sur ses roues.
- 2.6 Matériau**
- 2.6.1** Aucune pièce de la voiture ne pourra être composée de matériaux métalliques d'un indice d'élasticité spécifique supérieur à 40 Gpa / (g/cm<sup>3</sup>). Des tests pour établir la conformité seront effectués conformément à la Procédure d'Essai 03/03 de la FIA (voir Annexe G).
- 2.6.2** Pour les pièces faites d'alliage de magnésium :
- L'utilisation de feuilles d'une épaisseur inférieure à 3 mm est interdite.
  - Pour les pièces coulées ou usinées, les épaisseurs de parois inférieures à 3 mm sont interdites. Des exceptions locales peuvent être autorisées.
- 2.6.3** L'utilisation de pièces en titane est autorisée mais la soudure est interdite pour les pièces des systèmes de suspension, de direction ou de freinage (excepté les canalisations hydrauliques).
- 2.7 Modifications**
- Les spécifications figurant sur la Fiche d'Homologation et tous les éléments aérodynamiques de la voiture peuvent être modifiés uniquement par le Constructeur de la voiture et avec l'accord du Comité Endurance. Ils seront alors homologués par le Groupe Homologation. Une fois que la Fiche d'Homologation a été validée par la FIA, le Constructeur doit en donner une copie au propriétaire de chaque voiture vendue après avoir rempli la première page (numéro de châssis, nom et adresse du propriétaire). Il n'est pas permis qu'une voiture fasse l'objet de vérifications techniques avant de prendre part à une épreuve si elle n'a pas été homologuée.
- Homologation d'une nouvelle voiture :  
Un minimum de 30 jours est requis entre l'homologation d'une nouvelle voiture et sa présentation aux vérifications techniques avant de prendre part à une épreuve, excepté dans les cas de force majeure à l'appréciation du Comité Endurance.
- Un minimum de 30 jours est requis entre la présentation du premier projet de Fiche d'Homologation d'une nouvelle voiture et la date limite pour son approbation par le Groupe Homologation.
- Homologation des modifications/évolutions apportées à une voiture déjà homologuée :  
Un minimum de 15 jours est requis entre l'homologation des modifications/évolutions apportées à une voiture déjà homologuée et sa présentation aux vérifications techniques avant de prendre part à une épreuve, excepté dans les cas de force majeure à l'appréciation du Comité Endurance.
- Un minimum de 15 jours est requis entre la présentation du premier projet de Fiche d'Homologation des modifications/évolutions et la date limite pour son approbation par le Groupe Homologation.
- La Fiche d'Homologation doit être présentée par le concurrent lors des vérifications techniques.

**Measurements of car dimensions**

All measurements must be made while the car is stationary on a flat horizontal surface. Unless explicit different specification, the measurements are performed with respect to this horizontal measurement surface, the car laying normally on its wheels.

**Material**

No parts of the car may be made from metallic materials which have a specific modulus of elasticity greater than 40GPa / (g/cm<sup>3</sup>). Tests to establish conformity will be carried out in accordance with FIA Test Procedure 03/03 (see Appendix G).

For parts made from magnesium-based alloys:

- The use of sheet less than 3 mm thick is forbidden.

- For cast or machined parts, wall thicknesses of less than 3mm are forbidden . Local exceptions may be allowed.

The use of parts made from titanium is authorised, but welding is forbidden for parts of the suspension, steering or braking systems (except hydraulic lines).

**Modifications**

The specifications listed in the Homologation Form and all the aerodynamic elements of the car can be changed only by the car Manufacturer and with the Endurance committee agreement.

They will then be homologated by the Homologation Group.

Once the Homologation Form has been validated by FIA, the Manufacturer shall give a copy of it to the owner of every car sold after filling the first page (chassis number, name and address of the owner).

A car is not permitted to undergo scrutineering before taking part in an event if it has not been homologated.

Homologation of a new car :

A minimum of 30 days is required between the homologation of a new car and its presentation for scrutineering before taking part in an event, except in cases of force majeure at the discretion of the Endurance Committee.

A minimum of 30 days is required between the presentation of the first draft of the Homologation Form of a new car and the limit date for its approval by Homologation Group.

Homologation of modifications/evolutions made on a car already homologated :

A minimum of 15 days is required between the homologation of modifications/evolutions made on a car already homologated and its presentation for scrutineering before taking part in an event, except in cases of force majeure at the discretion of the Endurance Committee.

A minimum of 15 days is required between the presentation of the first draft of the Homologation Form of modifications/evolutions and the limit date for its approval by Homologation Group.

The Homologation Form must be presented by the competitor during scrutineering.

**ART. 3 CARROSSERIE & DIMENSIONS**

La FIA se réserve le droit d'introduire des tests de charge/déflexion sur toute partie de la carrosserie qui semble être (ou est soupçonnée d'être) mobile lorsque la voiture se déplace.

Entre autres critères, la FIA tiendra compte de la linéarité de la courbe charge/déflexion sur la zone de déformation élastique. Toute non-linéarité doit se trouver uniquement sur la zone de déformation plastique.

**3.1 Dimensions**

A l'exception de ce qui est permis à l'Article 3.6 ci-après, les dimensions intérieures et extérieures (longueur, largeur, empattement, pare-brise, fenêtres, etc.) et la forme générale

**BODYWORK & DIMENSIONS**

The FIA reserves the right to introduce load/deflection tests on any part of the bodywork which appears to be (or is suspected of), moving whilst the car is in motion.

Among other criteria, the FIA will consider the linearity of the load/deflection curve over the elastic deformation area.

Any non-linearity must be only on the plastic deformation area.

**Dimensions**

Except what is permitted by Article 3.6 below, inside and outside measurements (length, width, overhangs, wheelbase, windscreen, windows, etc.) and the general

<p>des éléments de carrosserie doivent correspondre à la Fiche d'Homologation.</p> <p><b>3.1.1</b> Empattement : Libre mais il doit être identique à celui indiqué sur la Fiche d'Homologation.</p> <p><b>3.1.2</b> Longueur hors tout : 4650 mm maximum.</p> <p><b>3.1.3</b> Porte-à-faux</p> <p style="margin-left: 20px;"><b>a/</b> Le porte-à-faux avant est limité à 1000 mm.</p> <p style="margin-left: 20px;"><b>b/</b> Le porte-à-faux arrière est limité à 750 mm.</p> <p><b>3.1.4</b> Largeur hors tout : 1900 mm maximum et 1800mm minimum.</p> <p><b>3.1.5</b> Hauteur : Aucune partie de la carrosserie ne doit se trouver à plus de 1050 mm au-dessus de la surface de référence (cf. Article 3.5.1).</p> <p><b>3.2</b> <b>Portes</b></p> <p><b>3.2.1</b> Les portes doivent permettre un accès normal dans l'habitacle par l'ouverture prévue à l'Article 16.6.1 ;</p> <p><b>3.2.2</b> Les systèmes d'ouverture (charnières) et de verrouillage (serrures) doivent être conçus pour retirer rapidement la porte complète en cas d'urgence aussi bien de l'intérieur que de l'extérieur de l'habitacle. Ils doivent être homologués.</p> <p><b>3.3</b> <b>Pare-brise &amp; Vitrages</b></p> <p><b>3.3.1</b> <b>Pare-brise :</b> Obligatoire, d'une seule pièce en verre feuilleté ou en polycarbonate (épaisseur minimale 3.5 mm), ou en matériau équivalent agréé par le Groupe Homologation : Le bord supérieur du pare-brise doit être : - plus bas que le point le plus haut du toit (prise d'air non comprise) ; - à 950 mm de hauteur minimum par rapport à la surface de référence (cf. Article 3.5.1) sur une largeur minimum de 300 mm. Le pare-brise doit pouvoir être enlevé par les commissaires à l'aide d'une clé Allen #4.</p> <p><b>3.3.2</b> <b>Vitrages :</b></p> <ul style="list-style-type: none"> <li>• Les vitres latérales en polycarbonate (épaisseur minimale 2.0 mm) sont autorisées ;</li> <li>• Un cadre supplémentaire peut être ajouté mais il doit être solidement fixé et ne doit pas obstruer la vision du pilote tel qu'indiqué à l'Article 16.7.3 ;</li> <li>• Des fixations de sécurité supplémentaires sont recommandées ;</li> <li>• Une ouverture (persienne) de 40 cm<sup>2</sup> minimum pour extraire l'air de l'habitacle doit être aménagée sur la partie arrière de chaque vitre latérale ou de chaque accès à l'habitacle ;</li> </ul> <p><b>3.4</b> <b>Carrosserie</b></p> <p>En vue de dessus (vue en plan), en élévation latérale, de l'avant et de l'arrière, la carrosserie ne doit pas permettre de voir les éléments mécaniques, sauf si explicitement autorisé par le présent règlement. Les parties/éléments mobiles de la carrosserie sont interdits lorsque la voiture est en mouvement. Tout système actionné automatiquement et/ou commandé par le pilote pour modifier le flux d'air lorsque la voiture est en mouvement est interdit. Les diffuseurs soufflés sont interdits : Les sorties d'échappement ne doivent pas se trouver à l'intérieur du diffuseur. Aucun point de ces sorties ne doit être situé à moins de 300 mm du bord de fuite du diffuseur arrière. Tout point de ces sorties doit être visible en vue de dessus ou de côté.</p> <p><b>3.4.1</b> <b>Cet article ne s'applique pas aux ouvertures décrites à l'Article 3.4.6 :</b></p> <p style="margin-left: 20px;"><b>a/</b> <b>En vue de côté :</b> La carrosserie doit recouvrir toute la circonférence des roues complètes (roues et pneumatiques) au-dessus des axes</p>	<p>shape of the bodywork elements must be maintained as in the Homologation Form.</p> <p>Wheelbase: Free but it must be identical to that registered in the Homologation Form.</p> <p>Overall length: 4650 mm maximum.</p> <p>Overhangs</p> <p>The front overhang is limited to 1000 mm.</p> <p>The rear overhang is limited to 750 mm.</p> <p>Overall width : 1900 mm maximum and 1800mm minimum.</p> <p>Height : No part of the bodywork is permitted to be more than 1050 mm above the reference surface (See Article 3.5.1).</p> <p><b>Doors</b></p> <p>Doors must provide a normal access to the cockpit through the opening specified in Article 16.6.1 ;</p> <p>Opening (hinges) or locking (locks) devices must be designed to allow a quick release of the entire door in case of emergency from the interior as from the exterior of the cockpit. They must be homologated.</p> <p><b>Windscreen &amp; Glass areas</b></p> <p><b>Windscreen:</b> Mandatory, made of one piece of laminated glass or polycarbonate (minimum thickness of 3.5 mm), or equivalent material approved by the Homologation Group: The upper edge of the windscreen must be : - lower than the highest point of the roof (excluding the air inlet) ; - at a minimum of 950 mm in height from the reference surface (cf. Article 3.5.1) over a minimum width of 300 mm. The windscreen must be able to be removed by the marshals with the use of a #4 Allen key.</p> <p><b>Glazing:</b></p> <ul style="list-style-type: none"> <li>• Side windows made of polycarbonate (minimum thickness of 2.0 mm) are permitted ;</li> <li>• An additional frame may be added, but it must be solidly fixed and it must not obstruct the driver's vision defined in Article 16.7.3 ;</li> <li>• Additional safety fasteners are recommended ;</li> <li>• An opening (louvre) of 40 cm<sup>2</sup> minimum for extracting air from the cockpit must be made on the rear part of each side window or each cockpit access ;</li> </ul> <p><b>Bodywork</b></p> <p>As viewed from above (plan view), in side elevation, from the front and from the rear, the bodywork must not allow mechanical components to be seen, unless explicitly authorised by the present regulations. Movable bodywork parts/elements are forbidden when the car is in motion. Any system operated automatically and/or controlled by the driver to modify any airflow when the car is in motion is forbidden. Blown diffuser is forbidden : Exhaust pipe outlets must not be inside the diffuser.</p> <p>No point of these outlets must be situated less than 300 mm from the trailing edge of the rear diffuser. Any point of these outlets must be visible when seen from above or the side.</p> <p><b>This article is not applicable to openings described in Article 3.4.6 :</b></p> <p><b>As viewed from the side :</b> It must cover the whole circumference of the complete wheels (wheels and tyres) above the axle centrelines level</p>
--	---



d'essieux, sans vide ou découpe de la carrosserie ;  
Les passages de roues doivent être ouverts exclusivement du côté extérieur ;

Toute la zone située :

- entre un plan vertical et transversal situé à 415 mm en arrière de l'axe d'essieu avant et un plan vertical et transversal situé à 415 mm en avant de l'axe d'essieu arrière,
- jusqu'à une hauteur de 400 mm par rapport à la surface de référence,

doit être entièrement couverte par un ou plusieurs éléments de carrosserie.

Toute partie visible de ce ou ces éléments ne doit pas être en retrait de plus de 150 mm par rapport à la largeur hors tout de la carrosserie (mesure horizontale).

**b/ En vue de l'arrière :**

Les parties mécaniques ne doivent pas être visibles au-dessus d'un plan horizontal passant par l'axe d'essieu arrière. Si c'est le cas, un grillage à mailles d'environ 10 mm ou des persiennes sont obligatoires.

Les roues arrière complètes ne doivent pas être visibles au-dessus d'un plan horizontal passant par l'axe d'essieu arrière. Elles doivent être masquées au moyen d'éléments de carrosserie rigides (grillages interdits).

Ces éléments sont de forme libre mais doivent :

- avoir une épaisseur constante,
- être rigidement fixés à la carrosserie pendant toute la durée de l'épreuve.

La partie arrière de la carrosserie doit comporter deux plaques transversales perpendiculaires à la surface de référence.

Elles doivent :

- être conformes au Dessin n°5 ;
- être situées à l'extrémité arrière de la carrosserie ;
- avoir une épaisseur constante minimale de 10 mm et leurs bords peuvent comporter un arrondi de rayon minimum constant de 5 mm ;
- être fixées rigidement pendant toute la durée de l'épreuve à la carrosserie.

**c/ En vue de dessus :**

- ◆ Les deux angles avant doivent avoir un rayon minimum de 50 mm.

Toute la zone située :

- entre un plan vertical et transversal situé à 415 mm en arrière de l'axe d'essieu avant et l'extrémité avant de l'ouverture de l'habitacle définie à l'Article 16.6.1,
- sur une largeur minimale égale à la largeur hors tout de la carrosserie moins 300 mm, répartie symétriquement par rapport à l'axe longitudinal de la voiture,

doit être entièrement couverte par un ou plusieurs éléments de carrosserie.

Toute partie visible de ce ou ces éléments doit être à une hauteur minimale de 200 mm par rapport à la surface de référence, (cf. Article 3.5.1).

- ◆ Toute la zone située :

- entre l'extrémité avant de l'ouverture de l'habitacle et un plan vertical et transversal situé à 415 mm en avant de l'axe d'essieu arrière,
- sur une largeur minimale égale à la largeur hors tout de la carrosserie moins 300 mm, répartie symétriquement par rapport à l'axe longitudinal de la voiture,

doit être entièrement couverte par un ou plusieurs éléments de carrosserie.

Toute partie visible de ce ou ces éléments doit être à une hauteur minimale de 400 mm par rapport à la surface de référence, (cf. Article 3.5.1).

- ◆ Sur toute la zone située :

- entre un plan vertical et transversal situé à 1200 mm en arrière de l'axe d'essieu avant et le bord arrière de la voiture,
- sur une largeur minimale égale à la largeur hors tout de la carrosserie moins 300 mm, répartie symétriquement par rapport à l'axe longitudinal de la voiture,

Toutes les parties visibles de la carrosserie doivent former une surface continue et sans découpes ou cassures.

Les seules ouvertures permises sont :

with no empty space or cut-out in the bodywork :

Wheel arches must be open exclusively as viewed from outside.

The complete area situated :

- between a vertical and transverse plane 415 mm rearward of the front axle centreline and a vertical and transverse plane 415 mm forward of the rear axle centreline,
- up to a height of 400 mm from the reference surface,

must be completely covered by one or several bodywork elements.

All visible part of this or these elements must not be set back more than 150 mm from the overall width of the bodywork (horizontal measurement).

**As viewed from the rear :**

Mechanical components must not be visible above the horizontal plane passing through the axle centreline. If this is the case, a wire mesh about 10 mm or louvers are mandatory.

The complete rear wheels must not be visible above the horizontal plane passing through the axle centreline. They must be hidden by means of rigid bodywork elements (wire mesh forbidden).

These elements are of free shape but must:

- have a constant thickness,
- be strongly attached to the bodywork throughout the event.

The rear part of the bodywork must be fitted with two transverse plates perpendicular to the reference surface.

They must :

- comply with Drawing n°5;
- be situated at the rear end of the bodywork;
- have a minimum constant thickness of 10 mm and their edges may be rounded with a minimum constant radius of 5 mm;
- be strongly attached to the bodywork throughout the event.

**As viewed from above :**

Both front angles must have a minimum radius of 50 mm.

The complete area situated :

- between a vertical and transverse plane 415 mm rearward of the front axle centreline and the front end of the cockpit opening defined in Article 16.6.1,
  - over a minimum width equal to the overall width of the bodywork minus 300 mm, distributed symmetrically about the longitudinal centreline of the car,
- must be completely covered by one or several bodywork elements.

All visible parts of this or these elements must be at a minimum height of 200 mm from the reference surface (cf. Article 3.5.1).

The complete area situated :

- between the front end of the cockpit opening and a vertical and transverse plane 415 mm forward of the rear axle centreline,
  - over a minimum width equal to the overall width of the bodywork minus 300 mm, distributed symmetrically about the longitudinal centreline of the car,
- must be completely covered by one or several bodywork elements.

All visible parts of this or these elements, must be at a minimum height of 400 mm from the reference surface (cf. Article 3.5.1).

On the complete area situated :

- between a vertical and transverse plane 1200 mm rearward of the front axle centreline and the rear trailing edge of the car,
- over a minimum width equal to the overall width of the bodywork minus 300 mm, distributed symmetrically about the longitudinal centreline of the car,

All visible parts of the bodywork must be a continuous unbroken surface without cut-outs.

The only openings permitted are:

<p>- les prises d'air moteur (cf. Article 3.4.4.c),</p> <p>- les prises d'air pour les freins,</p> <p>- les sorties des échappements.</p> <p>- 2 prises d'air supplémentaires, conformément à l'Article 3.4.4.c, dont la seule fonction autorisée est de refroidir un élément mécanique ou un échangeur de chaleur.</p> <p>Si d'autres ouvertures sont nécessaires, elles ne doivent pas dépasser de la surface de la carrosserie. Seules des prises d'air "naca" ou des sorties d'air recouvertes de persiennes ou d'un grillage sont permises.</p> <p>♦ Derrière les roues arrière toute la carrosserie visible à la fois de dessus et de côté doit descendre jusqu'à au moins 200 mm au dessus du plan de référence et doit recouvrir toute la circonférence des roues complètes (roues et pneumatiques) à l'exception des ouvertures, conformément à l'Article 3.4.6.</p> <p>Toute la carrosserie située derrière l'axe d'essieu arrière et à plus de 200 mm au-dessus du plan de référence doit former une surface lisse, continue, sans cassures ou découpes, et être visible depuis le dessus de la voiture avec l'aileron arrière démonté.</p> <p>Les surfaces verticales situées sous le plan horizontal à moins de 690 mm au dessus du plan de référence sont autorisées pour autant que la totalité de leur bord supérieur soit visible de dessus.</p> <p><b>3.4.2</b> Les capots moteur peuvent être démontés au moyen d'outils.</p> <p>Quatre fixations minimum sont obligatoires.</p> <p>Les pions de centrage et les fixations rapides sont considérés comme fixation.</p> <p>Les fixations rapides sont visibles de l'extérieur et clairement indiquées (flèches rouges ou de toute autre couleur contrastée).</p> <p><b>3.4.3</b> Les raccords de carrosserie au voisinage des systèmes de remplissage de carburant doivent empêcher toute fuite vers le compartiment moteur ou vers l'habitacle.</p> <p>Les pièces externes des systèmes de remplissage peuvent être visibles de l'extérieur.</p> <p><b>3.4.4 Prises d'air</b></p> <p><b>a/</b> Elles doivent respecter l'Article 3.4.1 ci-dessus ;</p> <p><b>b/</b> Elles ne doivent pas dépasser le contour de la carrosserie vue de dessus ;</p> <p><b>c/</b> Elles ne doivent pas faire saillie de plus de 150 mm (200 mm pour les prises d'air moteur) sur la surface de la carrosserie :</p> <p>- Mesure verticale entre le point le plus élevé de l'ouverture de la prise d'air et un élément de carrosserie horizontal mesurant au moins 100 mm de large transversalement.</p> <p><b>d/</b> Si placée(s) sur le toit, délimité par la ligne supérieure du pare-brise, des vitres latérales et le plan vertical et transversal tangent au point le plus en arrière de l'ouverture des portes, la (les) prise(s) d'air doit (doivent) se trouver en arrière du point le plus élevé du pare-brise.</p> <p><b>3.4.5 Sorties d'air</b></p> <p>Elles doivent respecter l'Article 3.4.1 ci-dessus.</p> <p><b>3.4.6 Découpes obligatoires des passages de roues</b></p> <p>Des découpes sur les passages de roues avant et arrière sont obligatoires.</p> <p>Elles doivent être conforme à l'une des options suivantes :</p> <p><b>a/ Roues avant option 1</b></p> <p>Une découpe est obligatoire au-dessus de chaque roue.</p> <p>En vue de dessus, elles doit:</p> <ul style="list-style-type: none"> <li>- mesurer 335 mm de long,</li> <li>- mesurer 300 mm de large,</li> <li>- être positionnée en avant de l'axe de roue de façon à ce que le bord arrière de la découpe coïncide avec l'axe de roue et lui soit parallèle,</li> <li>- être située à une distance constante de 65 mm du bord extérieur de la carrosserie sur la longueur de la découpe.</li> </ul> <p>Des rayons de raccordement de 10 mm maximum sont autorisés aux quatre coins de la découpe.</p>	<p>- air intakes for the engine (cf. Article 3.4.4.c),</p> <p>- air intakes for the brakes,</p> <p>- exhaust pipe outlets.</p> <p>- 2 additional air intakes, in accordance with Article 3.4.4.c, the sole authorised function of which is to cool a mechanical element or a heat exchanger.</p> <p>If other openings are necessary, they must not protrude over the surface of the bodywork. Only "naca" air ducts or outlets covered with louvers or wire meshes are permitted.</p> <p>Behind the rear wheels, all bodywork visible both from above and from the side must come down at least up to 200 mm above the reference surface and must cover the whole circumference of the complete wheels (wheels and tyres) with the exception of the openings, in accordance with Article 3.4.6.</p> <p>All bodywork behind the rear axle centreline and more than 200mm above the reference plane must form a smooth, continuous, unbroken surface without cuts, and be visible from above the car with the rear wing removed.</p> <p>Vertical surfaces situated at less than 690 mm above the reference plane are allowed as long as their entire top edge is visible from above.</p> <p>Engine covers can be removed with the use of tools.</p> <p>Four fixations minimum are mandatory.</p> <p>Locating pins and quick release fixings are considered as fixations.</p> <p>Quick-release fixings are visible from the outside and clearly indicated (arrows in red or any other contrasting colour).</p> <p>Bodywork joints in the vicinity of the refuelling coupling systems must be designed so as to prevent any leakage into the engine compartment or into the cockpit.</p> <p>External parts of the refuelling coupling may be visible from the outside.</p> <p><b>Air intakes</b></p> <p>They must comply with Article 3.4.1 above ;</p> <p>They must not protrude beyond the perimeter of the bodywork as viewed from above;</p> <p>They must not protrude more than 150 mm (200 mm for the engine air intakes) over the surface of the bodywork:</p> <ul style="list-style-type: none"> <li>- Measurement made vertically from the highest point of the air intake opening down to a horizontal bodywork element at least 100 mm wide across.</li> </ul> <p>If located on the top of the car, area defined by the upper line of the windscreen, the side windows and the vertical and transverse plane tangent to the rearmost point of the door openings, air intake(s) must be located aft the highest point of the windscreen.</p> <p><b>Air extractors</b></p> <p>They must comply with Article 3.4.1 above.</p> <p><b>Compulsory wheel arch cut-outs</b></p> <p>Cut-outs on the front and rear wheels arches are compulsory.</p> <p>They must comply with one of the following options :</p> <p><b>Front wheels option 1</b></p> <p>One cut-out is compulsory above each wheel.</p> <p>As viewed from above, it must :</p> <ul style="list-style-type: none"> <li>- measure 335 mm in length,</li> <li>- measure 300 mm in width,</li> <li>- be positioned in front of the wheel axis in such a way that the rear edge of the cut-out coincides with the wheel axis and is parallel with it,</li> <li>- be situated at a constant distance of 65 mm from the outer edge of the bodywork over the length of the cut-out.</li> </ul> <p>Connecting radii of 10mm maximum are authorised at the four angles of the cut-out.</p>
---	--

- Cette découpe doit permettre d'inscrire un gabarit rectangulaire de 335x300 mm avec rayons de raccordement de 11 mm aux quatre coins du gabarit.
- b/ Roues avant option 2**  
Une découpe est obligatoire à l'intérieur de chaque passage de roue.  
Lorsque les roues ne sont pas braquées, il n'est pas permis de voir une partie de la roue ou du pneu au travers de la découpe en vue du dessus, de l'avant ou de l'arrière.  
Il est permis de voir une partie de la suspension et (ou) de l'arbre de transmission au travers de la découpe uniquement en vue du dessus.
- Une extrusion de la découpe de 35 mm selon la direction Y vers l'intérieur et l'extérieur de la voiture doit former un volume unique.  
Ce volume doit :
- avoir une surface minimale de 75000 mm<sup>2</sup> (projection latérale),
  - être positionné de sorte qu'il soit réparti de manière égale de chaque côté d'un plan vertical passant par l'axe de roue,
  - être positionné de sorte qu'il soit entièrement au-dessus du plan horizontal passant par l'axe de roue,
  - être positionné de sorte qu'aucune partie ne se trouve à une distance supérieure à 350 mm du plan vertical passant par l'axe de roue,
  - ne doit intersecter aucun élément (bras de suspension exceptés),
  - être positionné de sorte que tout point situé dans la partie intérieure du volume soit visible de dessus.
- c/ Roues arrière option 1**  
Une découpe est obligatoire au-dessus de chaque roue.  
En vue de dessus, elles doivent :
- mesurer 530 mm de long,
  - mesurer 190 mm de large,
  - avoir l'axe de roue qui passe par le centre de la découpe,
  - avoir son bord arrière parallèle à l'axe de roue,
  - être située à une distance constante de 50 mm du bord extérieur de la carrosserie sur la longueur de la découpe.
- Des rayons de raccordement de 10 mm maximum sont autorisés aux quatre coins de la découpe.  
\* Pour les vues de l'avant et de l'arrière, la partie supérieure du pneu peut être visible.  
Cette découpe doit permettre d'inscrire un gabarit rectangulaire de 530x190 mm avec rayons de raccordement de 11 mm aux quatre coins du gabarit.  
Pour les vues de côté, aucune partie de carrosserie autour des découpes au dessus des roues arrière ne doit être à plus de 725 mm au dessus de la surface de référence en avant de l'axe des roues arrière.
- d/ Roues arrière option 2**  
Une découpe est obligatoire à l'intérieur de chaque passage de roue.  
Il n'est pas permis de voir une partie de la roue ou du pneu au travers de la découpe en vue du dessus, de l'avant ou de l'arrière.  
Il est permis de voir une partie de la suspension et (ou) de l'arbre de transmission au travers de la découpe uniquement en vue du dessus.  
Une extrusion de la découpe selon la direction Y de 150 mm vers l'intérieur et de 35 mm vers l'extérieur de la voiture doit former un volume unique.  
Ce volume doit :
- avoir une surface minimale de 85000 mm<sup>2</sup> (projection latérale),
  - être positionné de sorte qu'il soit réparti de manière égale de chaque côté d'un plan vertical passant par l'axe de roue,
  - être positionné de sorte qu'il soit entièrement au-dessus du plan horizontal passant par l'axe de roue,
  - être positionné de sorte qu'aucune partie ne se trouve à une distance supérieure à 350 mm du plan vertical passant par l'axe de roue.
  - ne doit intersecter aucun élément (bras de suspension exceptés),
- This cut-out must enable the introduction of a rectangular template measuring 335x300 mm with connecting radii of 11 mm at the four angles of the template.
- Front wheels option 2**  
One cut-out is compulsory on the inside of each wheel arch.  
When wheels are not steered, it is not allowed to see part of the wheel or tyre through the cut-out when viewed from the top, the front or the rear.  
It is permitted to see part of the suspension and (or) drive shaft through the cut-out only when viewed from the top.
- A 35 mm extrusion of the cut-out in the Y-direction towards the inboard and the outboard of the car must form a single volume.  
This volume must:
- have a minimum area of 75000 mm<sup>2</sup> in side projection,
  - be positioned such that it is equally distributed either side of a vertical plane passing through the wheel axis,
  - be positioned such that it is entirely above the horizontal plane passing through the wheel axis,
  - be positioned such that no part of it is at a distance greater than 350mm from the vertical plane passing through the wheel axis,
  - not intersect any part (except suspension arms),
  - be positioned such that any point within the inboard part of the volume is visible from above.
- Rear wheels option 1**  
One cut-out is compulsory above each wheel.  
As viewed from above, it must :
- measure 530 mm in length,
  - measure 190 mm in width,
  - have the wheel axis passing through the centre of the cut-out,
  - have its rear edge parallel to the wheel axis,
  - be situated at a constant distance of 50 mm from the outer edge of the bodywork over the length of the cut-out.
- Connecting radii of 10mm maximum are authorised at the four angles of the cut-out.  
\* For the views from the front and from the rear, the upper part of the tyre may be visible.  
This cut-out must enable the introduction of a rectangular template measuring 530x190 mm with connecting radii of 11 mm at the four angles of the template.  
Seen from the side, no part of the bodywork around the rear wheel hole may be higher than 725 mm from reference surface forward of the rear wheel centreline.
- Rear wheels option 2**  
One cut-out is compulsory on the inside of each wheel arch.  
It is not allowed to see part of the wheel or tyre through the cut-out when viewed from the top, the front or the rear.  
It is permitted to see part of the suspension and (or) drive shaft through the cut-out only when viewed from the top.
- A 150 mm extrusion of the cut-out towards the inboard and 35 mm towards the outboard of the car in the Y-direction must form a single volume.  
This volume must:
- have a minimum area of 85000 mm<sup>2</sup> in side projection,
  - be positioned such that it is equally distributed either side of a vertical plane passing through the wheel axis,
  - be positioned such that it is entirely above the horizontal plane passing through the wheel axis,
  - be positioned such that no part of it is at a distance greater than 350mm from the vertical plane passing through the wheel axis,
  - not intersect any part (except suspension arms),

- être positionné de sorte que tout point dans la partie intérieure du volume soit visible de dessus.

Pour les vues de côté, aucune partie de carrosserie autour des découpes au dessus des roues arrière ne doit être à plus de 725 mm au dessus de la surface de référence en avant de l'axe des roues arrière.

### 3.5 Dessous de la voiture

En arrière de l'axe d'essieu avant et à l'exception du patin (cf. Article 3.5.6), aucune partie entièrement suspendue de la voiture ne doit dépasser en dessous de la surface de référence, du diffuseur arrière et des parties latérales (y compris les bords arrondis), définis ci-dessous.

Seules sont autorisées les découpes minimales correspondant aux mouvements des roues et des éléments de suspension (débattement et braquage), au passage des crics de levage, aux capteurs pour la mesure de la garde au sol (LMP1 seulement), aux trappes de visite fermées (opérations d'entretien) et au tube d'évacuation du trop plein de carburant.

#### 3.5.1 Surface de référence

Une surface de référence, plane, continue, rigide et conforme au Dessin n°1, est obligatoire en dessous de la voiture.

- a/ Elle doit faire partie intégrante de la cellule de survie (monocoque) / du châssis au minimum sur une surface rectangulaire mesurant 700 mm (sens longitudinal) x 800 mm (sens transversal).
- b/ La face inférieure de cette surface sert de référence pour mesurer les cotes verticales.
- c/ Les arrêtes communes au diffuseur arrière et à ses panneaux verticaux (cf. Article 3.5.2) ainsi qu'aux parties latérales (cf. Article 3.5.3), peuvent être arrondies par un rayon maximum de 10 mm. Le bord à l'avant peut être arrondi par un rayon de 10 mm maximum.
- d/ La surface de référence ne doit pas être visible vue de dessus. Les éléments de carrosserie épousant le dessus de la surface de référence seront considérés comme faisant partie de la surface de référence.
- e/ Afin de maintenir les parties latérales en avant et en arrière des roues arrière dans un même plan, les arrêtes communes aux panneaux verticaux du diffuseur et aux parties latérales peuvent être légèrement au dessus de la surface de référence (6.0 mm maximum si la largeur du diffuseur arrière est égale à 1100 mm).

#### 3.5.2 Diffuseur arrière

Une surface inclinée (diffuseur arrière), plane, continue et rigide est obligatoire en dessous et à l'arrière de la voiture.

- a/ Elle doit être conforme au volume (dimensions et formes géométriques) maximum défini par le Dessin n°1 ;
- b/ Aucune partie du diffuseur ne doit être à plus de 200 mm au dessus de la surface de référence et son extrémité arrière doit être à l'aplomb du contour de la carrosserie (aileron démonté) ;
- c/ Les panneaux joignant le diffuseur arrière à la surface de référence doivent être verticaux. De plus, entre l'axe d'essieu arrière et l'extrémité arrière du diffuseur, les panneaux extérieurs joignant le diffuseur arrière à la surface de référence doivent rester parallèles à l'axe longitudinal de la voiture ;
- d/ Un rayon maximum de 10 mm est autorisé pour raccorder le diffuseur arrière aux panneaux verticaux ;
- e/ Un maximum de deux dérives verticales peuvent être ajoutées au diffuseur arrière, mais leurs surfaces doivent :
  - former des angles droits avec le diffuseur ;
  - être planes, parallèles entre elles et à l'axe longitudinal de la voiture ;
  - être positionnées symétriquement par rapport à l'axe longitudinal de la voiture ;

- be positioned such that any point within the inboard part of the volume is visible from above.

Seen from the side, no part of the bodywork around the rear wheel hole may be higher than 725 mm from reference surface forward of the rear wheel centreline.

### Underside of the car

Rearward of the front axle centreline and except for the skid block (cf. Article 3.5.6), no entirely sprung part must protrude beyond the reference surface, the rear diffuser and the lateral parts (included the rounded sides), as defined below.

The only openings permitted are the minimum gaps necessary for wheel and suspension part movements (suspension travel and steering), lift car jack holes, sensors for measuring the ground clearance (LMP1 only), closed hatches (maintenance operations) and the overflow fuel pipe.

#### Reference surface

A reference surface, flat, continuous, rigid and complying with Drawing n°1 is mandatory underneath the car.

It must be an integral part of the chassis /survival cell (tub) as a minimum over a rectangular area the measurements of which are 700 mm (longitudinally) x 800mm (across).

The underneath of the reference surface will serve as a reference for checking all vertical height measurements.

The edges common to the rear diffuser and its vertical panels (cf. Article 3.5.2) as well as to the lateral parts (cf. Article 3.5.3), may be curved with a maximum radius of 10 mm. The edge in the front may be curved with a maximum radius of 10 mm.

The reference surface must not be visible as viewed from above. The bodywork elements following the upper side of the reference surface will be considered as part of the reference surface.

In order to maintain the lateral parts in the front and at the rear of the rear wheels in a same plane, the edges common to the vertical panels of the diffuser and the lateral parts may be slightly above the reference surface (6.0 mm maximum when the width of the diffuser is equal to 1100 mm).

#### Rear diffuser

One inclined surface (rear diffuser), flat, continuous and rigid is mandatory underneath the car and at the rear.

It must comply with the maximum volume (dimensions and geometrical shapes) defined by Drawing n°1.

No part of the diffuser must be more than 200 mm above the reference surface and its rear end must be plumb with the perimeter of the bodywork (rear wing removed) ;

The panels joining the rear diffuser to the reference surface must be vertical. In addition, from the rear axle centreline to the rearmost edge of the diffuser, the outer panels joining the rear diffuser to the reference surface must remain parallel to the longitudinal centreline of the car ;

A maximum radius of 10 mm is authorised to connect the rear diffuser to the vertical panels ;

A maximum of two vertical fins may be added to the rear diffuser but their surfaces must :

- be at right angles to the diffuser ;
- be flat and parallel to one another and to the longitudinal centreline of the car ;
- be positioned symmetrically about the longitudinal centreline of the car ;

- être fixées au diffuseur sur au moins 75% de leur longueur.

f/ Le bord arrière du diffuseur et les deux plaques transversales décrites à l'Article 3.4.1.b. ci-dessus doivent être dans un même plan transversal.

### 3.5.3 Parties latérales

Ce sont les parties situées de part et d'autre de la surface de référence (cf. Article 3.5.1) et du diffuseur arrière (cf. Article 3.5.2).

En arrière de l'axe d'essieu avant, elles doivent former un plan incliné par rapport à la surface de référence, conformément au Dessin n°1.

Afin de se raccorder à la carrosserie, les parties latérales :

- peuvent être arrondies vers le haut par un rayon maximum de 50 mm en arrière des roues avant et en avant des roues arrière (voir zones 1 et 3 du Dessin n°1).
- doivent être arrondies vers le haut par un rayon minimum de 50 mm entre les roues avant et arrière pour pouvoir se raccorder à une surface verticale (voir zone 2 du Dessin n°1).

Les arrêtes communes au diffuseur arrière et à ses panneaux verticaux (cf. Article 3.5.2) peuvent être arrondies par un rayon maximum de 10 mm. Les bords à l'avant peuvent être arrondis par un rayon de 10 mm maximum.

### 3.5.4 Parties avant

Dans la zone située :

- en avant de l'axe d'essieu avant,
  - sur une largeur minimum de 1000 mm,
- toute partie suspendue de la voiture doit se trouver à plus de 50 mm au dessus de la surface de référence.

Dans la zone située :

- en arrière du contour avant de la voiture,
- 400 mm en avant de l'axe d'essieu avant,
- sur toute la largeur de la voiture,

tous les éléments de carrosserie visibles de dessous doivent :

- former une surface continue, sans ouvertures, fentes ou découpe. Seules sont autorisées les découpes minimales correspondant aux capteurs pour la mesure de la garde au sol.

Il est permis d'ajouter un profil d'aile ajustable au moyen d'outils (Volet avant).

Il peut être scindé en 2 parties réparties symétriquement de part et d'autre de l'axe de la voiture.

Il doit être situé :

- derrière le bord arrière (bord de fuite) des éléments formant la surface décrite ci-dessus avec un recouvrement longitudinal de 30 mm maximum et une hauteur maximum de 300mm par rapport à la surface de référence,
- entre les 2 volumes autour de la roue avant décrite ci-dessus,
- devant l'axe des roues avant.

Dans la zone située :

- en arrière du contour avant de la voiture,
- en avant de l'axe d'essieu avant,
- sur toute la largeur de la voiture,

Tous les éléments de carrosserie visibles de dessous doivent être situés à plus de 10 mm au dessus de la surface de référence

Afin de permettre le mouvement des roues et des éléments de suspension (débattement et braquage) ainsi que le passage des écopes de frein, le volume autour des roues avant est libre. Sa position et ses dimensions maximum sont les suivantes :

- 800 mm de long répartis symétriquement de part et d'autre de l'axe d'essieu avant ;
- 300 mm de haut mesurés à partir de la surface de référence,
- 500 mm de large, la face intérieure du volume étant au moins à 450 mm de l'axe longitudinal de la voiture.

### 3.5.5 Garde au sol

a/ Tout système, autre que la suspension, destiné à modifier la

- be fitted to the diffuser on a minimum of 75% of their length.

The rear edge of the diffuser and the two transverse plates described in the Article 3.4.1.b. above must be in the same transverse plane.

### Lateral parts

These are the parts situated on both sides of the reference surface (cf. Article 3.5.1 and of the rear diffuser (cf. Article 3.5.2).

Rearward of the front axle centreline, they must form an inclined plane relative to the reference surface, according to Drawing n°1.

To join up with the bodywork, the lateral parts :

- may be curved upwards with a maximum radius of 50 mm rearward of the front wheels and forward of the rear wheels (see areas 1 and 3 of Drawing n°1).
- must be curved upwards with a minimum radius of 50 mm between front and rear wheels in order to join up to a vertical plane (see area 2 of Drawing n°1).

The edges common to the rear diffuser and its vertical panels (cf. Article 3.5.2) may be curved with a maximum radius of 10 mm. The edges in the front may be curved with a maximum radius of 10 mm.

### Front parts

In the area situated :

- forward of the front axle centreline,
  - over a minimum width of 1000 mm,
- Any sprung part of the car must be situated more than 50 mm above the reference surface.

In the area situated :

- backward of the front contour of the car,
- 400 mm forward of the front axle centreline,
- up to the overall width of the car,

all visible parts of bodywork from the underside must:

- Form a continuous surface, without openings, slots or cut-outs. The only openings permitted are the minimum gaps necessary for the sensors measuring the ground clearance.

It is permitted to add one wing profile adjustable by means of tools (Front flap).

It may be split in 2 parts symmetrical about the car's centreline.

It must be situated :

- behind the rear edge (trailing edges) of the elements that form the surface described above with a longitudinal overlap of 30 mm maximum and a maximum height of 300mm from the reference surface,
- between the 2 volumes around the front wheel described below,
- In front of the front wheel axle.

In the area situated :

- rearward of the front contour of the car,
- forward of the front axle centreline,
- up to the overall width of the car,

All parts of bodywork visible from the underside must be situated more than 10 mm above the reference surface.

In order to permit wheel and suspension part movements (suspension travel and steering) and the passage of brake scoops, the volume around the front wheels is free. Its position and its maximum dimensions are as follows:

- 800 mm length, distributed symmetrically about the front axle centerline,
- 300 mm high, measured from the reference surface,
- 500 mm wide, the inner surface of the volume being at least at 450 mm from the longitudinal centreline of the car.

### Ground clearance

Any system, other than the suspension, which is designed

garde au sol est interdit (cf. Article 12.2 ci-après) ;

- b/ Aucune partie suspendue de la voiture ne doit se trouver en dessous du plan engendré par la surface de référence, sauf le patin décrit ci-après ;
- c/ Les patins de frottement sont interdits.

### 3.5.6 Patin

Un patin rectangulaire doit être monté au-dessous de la surface de référence.  
Il peut être au maximum en 4 parties.

- a/ Il doit :
  - a.1 s'étendre longitudinalement entre l'axe d'essieu avant et l'axe d'essieu arrière ;
  - a.2 être conforme au Dessin n°2 ;  
Le patin sera contrôlé avant le départ de la course.
  - a.3 L'usure maximale admise est de 5 mm.  
Elle est contrôlée sur les zones définies sur le Dessin n°2, à la fin des essais et de la course.
  - a.4 ne pas présenter de trous, ouvertures ou poches sur sa surface extérieure autres que :
    - ceux nécessaires au montage des fixations autorisées à l'Article 3.5.6c ;
    - ceux éventuellement nécessaires au passage de crics de levage;
  - a.5 Les parties monobloc 1 et 2 (indiquées dans le dessin N°2) doivent être faites d'un matériau homogène d'une densité comprise entre 1.3 et 1.45.  
La (les) partie(s) centrale(s) (indiquée(s) dans le dessin N°2) doit(ont) être faite(s) d'un matériau d'une densité moyenne inférieure à 2.
  - a.6 être fixé symétriquement par rapport à l'axe de la voiture, de manière à ce qu'aucun flux d'air ne passe entre lui et la surface de référence.
- b/ Les bords d'attaque et de fuite de ce patin peuvent être biseautés sur une longueur maximum de 200 mm et jusqu'à une profondeur de 21 mm.
- c/ En vue de dessous, les fixations utilisées pour fixer le patin sur la surface de référence doivent :
  - c.1 avoir une surface totale maximale de 400 cm<sup>2</sup>;
  - c.2 avoir chacune une surface maximale de 20 cm<sup>2</sup>;
  - c.3 être montées de façon à ce que la totalité de leur surface inférieure soit visible et affleurante à la surface inférieure du patin à l'état neuf.

## 3.6 Dispositifs aérodynamiques

### 3.6.1 Eléments aérodynamiques autorisés sur la carrosserie

A l'exception de

- l'aileron avant (volet avant) défini à l'Article 3.5.4 et de l'aileron arrière défini à l'Article 3.6.2,
- tous les éléments de carrosserie visibles de dessous qui doivent former une surface continue tel que décrit à l'Article 3.5.4,

aucun élément de carrosserie ou de soubassement ayant un profil d'aile (\*) n'est autorisé.

(\*) Profil d'aile : section engendrée par deux arcs de courbure et/ou de centre différents réunis à l'avant par un bord d'attaque et, à l'arrière, par un bord de fuite, et destinée à obtenir une portance aérodynamique positive ou négative.

Ne sont pas considérés comme des profils d'aile, les éléments de carrosserie qui:

- ont une épaisseur constante,
- ont un profil parfaitement symétrique. Ces profils ne doivent pas avoir d'extension au-delà du bord de fuite (aucun élément de carrosserie n'est permis à moins de 25 mm du bord de fuite) et le bord de fuite doit:
  - avoir une épaisseur minimum égale à 3 % de la longueur maximum du profil, mais pas moins de

so as to modify the ground clearance is not permitted (cf. Article 12.2 below) ;

No sprung part of the car is allowed lower than the plane generated by the reference surface, except the mandatory block described below ;

Friction blocks are not permitted.

### Skid block

One rectangular block (skid block) must be affixed underneath the reference surface.  
It may be at a maximum in 4 parts.

It must:

extend longitudinally from the front axle centreline to the rear axle centreline;

comply with the Drawing n°2 ;

The skid block will be checked before the start of the race.

The maximum wear permitted is 5 mm.

It is measured on the area specified on Drawing n°2, at the end of the practice sessions and the race.

have no holes, cut outs or pockets on its outer surface other than :

- those necessary to fit the fasteners permitted by Article 3.5.6c ;
- those possibly necessary for the lift car jacks ;

The monobloc parts 1 and 2 (reported on drawing n°2) must be made from an homogeneous material with a specific gravity of between 1.3 and 1.45.

The curved part(s) (reported on drawing n°2) must be made from a material with a mean density of less than 2.

be fixed symmetrically about the centreline of the car in such a way that no air may pass between it and the reference surface.

The leading and trailing edges of the skid block may be chamfered to a depth of 21 mm over a maximum longitudinal distance of 200 mm.

As viewed from below, fasteners used to attach the skid block to the reference surface must :

have a total area no greater than 400 cm<sup>2</sup>;

have an individual area no greater than 20 cm<sup>2</sup>;

be fitted in order that their entire lower surfaces are visible from beneath the car and are flush with the lower surface of the skid block when new.

### Aerodynamic devices

#### Aerodynamic elements permitted on the bodywork

With the exception of

- the front wing (front flap) defined in Article 3.5.4 and the rear wing defined in Article 3.6.2,
- all the visible parts of bodywork from the underside which have to form a continuous surface as described in Article 3.5.4,

no bodywork or underbody element having a wing profile (\*) is permitted.

(\*) "Wing profile" : section generated by two arcs with different curves and/or centres joining a leading edge at the front to a trailing edge at the rear, the purpose being to exert an aerodynamic effect, lift or down force.

Are not considered as a wing profiles, the bodywork elements that:

- have a constant thickness,
- have an absolutely symmetrical profile. These profiles must not have a profile extension beyond the trailing edge (no bodywork element is permitted within 25 mm from the trailing edge) and the trailing edge must:
  - have a minimum thickness equal to 3% of the maximum length of the profile but no less than 10 mm.

- 10 mm,
- être perpendiculaire à l'axe du profil,
- ont un bord de fuite d'au minimum 30 mm. A l'exception du bord d'attaque, l'épaisseur du profil doit être supérieure sur toute la surface de l'élément à l'épaisseur du bord de fuite.
- sont verticaux (vue de face).

Aucun élément aérodynamique ne peut être ajouté sur la carrosserie, qu'il fasse partie intégrante ou non de celle-ci, à l'exception de :

- Deux éléments aérodynamiques maximum (flaps) par côté à l'avant et dans la projection frontale des ailes avant à condition :
  - de ne pas gêner la visibilité du pilote ;
  - de ne pas masquer les projecteurs ;
  - de ne pas être à plus de 600 mm au dessus de la surface de référence ;
  - que leur angle externe avant, vu du dessus, ait un rayon minimum de 50 mm ;
  - d'avoir des bords comportant un rayon arrondi égal à la moitié de leur épaisseur avant ;
  - d'être approuvés par le Constructeur et figurer sur la Fiche d'Homologation de la voiture.
- Les dérives verticales qui peuvent être ajoutées en dessous de la carrosserie en avant de l'axe d'essieu avant et qui doivent être positionnées symétriquement par rapport à l'axe longitudinal de la voiture.
- Un "Gurney" à l'arrière de la carrosserie.
- Le volet avant défini à l'Article 3.5.4 et l'aileron arrière défini à l'Article 3.6.2.
- Toutes les parties de la carrosserie visible de dessous qui doivent former une surface continue telle que décrite à l'Article 3.5.4.

Sont considérés comme des éléments aérodynamiques ajoutés sur la carrosserie:

- Les équerres non autorisées par le règlement, qui font partie intégrante ou non de la carrosserie.
- Les cheminées d'extraction d'air. L'élément de carrosserie obligatoire pour couvrir l'échappement lorsqu'il est visible de dessus n'est pas considéré comme une cheminée d'extraction d'air.
- Les éléments de carrosserie qui ont plus d'une position possible.
- Tout autre appendice aérodynamique dont la seule fonction est de générer de l'appui et qui n'est pas autorisé par le règlement.

### 3.6.2 Aileron arrière

Il est constitué des éléments suivants : Aile, supports verticaux et plaques latérales, et doit respecter les points suivants :

#### a/ Aile

L'élément principal exerçant un appui (déportance) est un dispositif aérodynamique réglable, placé à l'arrière de la voiture ayant au maximum deux profils (aile principale et volet). Il doit :

- a.1 tenir dans un volume mesurant 250 mm horizontalement x 150 mm verticalement x 1800 mm transversalement ;
- a.2 L'élément principal et le volet doivent chacun être obtenus par extrusion suivant Y d'une section constante, sur toute la longueur de l'aile arrière.
- a.3 être montée de façon à n'avoir aucune partie à plus de 965 mm au-dessus du plan de référence ;
- a.4 être non réglable de l'intérieur de la voiture ;

#### b/ Supports verticaux

- b.1 Longueur : 400 mm maximum horizontalement ;
- b.2 Les supports doivent être distants l'un de l'autre de

- be perpendicular to the profile center line
- have a trailing edge of 30 mm minimum. With the exception of the leading edge, the thickness of the profile must be greater than the thickness of the trailing edge over the entire area of the element.
- are vertical (seen from the front).

No aerodynamic element can be added on the bodywork, whether an integral part of it or not, apart from :

- Two aerodynamic elements maximum per side at the front and within the frontal plan of the front fenders provided that :
  - they do not obstruct the driver's view
  - they do not mask the headlights ;
  - they are not situated more than 600 mm above the reference surface ;
  - their front external angle, when viewed from above, has a minimum radius of 50 mm;
  - they have edges rounded with a radius half their front thickness;
  - they are approved by the Manufacturer and feature on the Homologation Form of the car.
- Vertical fins that may be added underneath the bodywork in front of the front wheel axle and must be positioned symmetrically about the longitudinal centreline of the car
- One "Gurney" at the rear of the bodywork.
- The front flap defined in Article 3.5.4 and the rear wing defined in Article 3.6.2.
- All parts of the bodywork visible from the underside which must form a continuous surface as described in Article 3.5.4.

Are considered as aerodynamic elements added on the bodywork:

- Angle brackets not permitted by the regulation being an integral part or not of the bodywork.
- Air outlet chimney. The bodywork element mandatory to cover the exhaust pipe when it is visible from above is not considered as an air outlet chimney.
- Bodywork elements that have more than one possible position.
- Any aerodynamic element the function of which is only to generate down force and is not permitted by the regulations.

### Rear wing

It is made up of the following elements : wing, vertical supports and end plates and must comply with the following criteria:

#### Wing

The primary device inducing down force (negative lift) shall be a single aerodynamic device, adjustable, mounted at the rear of the car, with two aerodynamic profiles as a maximum (mainplane and flap). It must :

- be framed by a volume measuring 250 mm horizontally x 150 mm vertically x 1800 mm transversally;
- The primary device and the flap must each be obtained by extrusions from Y of a constant section, throughout the length of the rear wing
- be mounted so that no part of the wing is situated more than 965 mm above the reference plane,
- not be adjustable from within the cockpit ;

#### Vertical supports

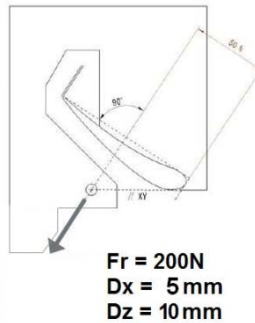
- Length : 400 mm maximum horizontally ;
- The supports must be 1250 mm apart as a maximum.

<p>1250 mm au maximum. S'ils sont assemblés de façon à ne former qu'un seul support, ils doivent respecter tous les points de l'Article 3.6.2.;</p> <p>b.3 Les surfaces doivent être planes et parallèles à l'axe longitudinal de la voiture ;</p> <p>b.4 Le bord d'attaque peut être arrondi (rayon constant) et le bord de fuite (arrête arrière) peut être biseauté sur 20 mm maximum ;</p> <p><b>c/ Fixation de l'aileron arrière</b></p> <p>L'aileron arrière doit être fixé rigidement au châssis de la voiture et pas seulement à la carrosserie.</p> <p>c.1 Le capot arrière doit pouvoir être démonté sans interférer sur le montage de l'aileron.</p> <p>c.2 Les fixations des plaques latérales à la carrosserie étant déconnectées, les supports verticaux doivent pouvoir supporter un effort vertical de 10 kN, appliqué uniformément sur la surface de l'aileron arrière.</p> <p>c.3 Les fixations des plaques latérales à la carrosserie étant déconnectées, le point le plus en arrière du bord de fuite de l'aile principale ne peut pas fléchir de plus de 10 mm verticalement quand une charge verticale de 2400 N est appliquée sur la surface de l'aile principale. La charge sera appliquée uniformément et simultanément au point situé à 50% de la longueur de la corde de l'aile principale et aux points qui sont à 164 mm, 452 mm et 740 mm de chaque côté de l'axe longitudinal. Pour l'essai, tout élément aérodynamique secondaire (flap) doit être supprimé.</p> <p>c.4 Les fixations des plaques latérales à la carrosserie étant déconnectées, les plaques latérales ne peuvent pas fléchir de plus de 5 mm horizontalement quand une charge horizontale de 200 N est appliquée sur chaque bord d'attaque des deux plaques latérales. La charge sera appliquée à la hauteur du bord d'attaque de l'aile principale. Pour l'essai, tout élément aérodynamique secondaire (flap) doit être supprimé.</p> <p>c.5 Seule la partie des supports d'aileron située à 500 mm au dessus de la surface de référence peut dépasser à l'arrière de la carrosserie.</p> <p><b>d/ Plaques latérales</b></p> <p>d1 Elles peuvent être en deux parties (une sur l'aileron arrière et l'autre sur la carrosserie). La partie solidaire de l'aileron arrière doit pouvoir s'inscrire dans un rectangle de 765 mm x 300 mm, doit avoir une surface minimum de 1000 cm<sup>2</sup>, et doit avoir une dimension minimum de 300 mm x 150 mm ;</p> <p>d2 Elles peuvent être fixées à la carrosserie à condition de respecter l'Article 3.6.2.c2 ci-dessus ;</p> <p>d3 Elles doivent avoir une épaisseur constante minimum de 10 mm ; Leurs bords doivent comporter un arrondi de rayon minimum constant de 5 mm.</p> <p>d4 Les surfaces doivent être planes et parallèles au plan vertical passant par l'axe longitudinal de la voiture.</p> <p>d5 A l'exception des fixations à la carrosserie permises ci-dessus aucun élément de carrosserie ne doit être attaché aux plaques latérales.</p> <p><b>e/ Profil d'aile le plus en arrière (volet)</b></p> <p>Le profil d'aile le plus en arrière ne doit pas fléchir de plus de 5 mm longitudinalement et 10 mm verticalement quand une charge de 200 N est appliquée sur la surface. La charge doit être appliquée à un point situé à 50% de la longueur du profil d'aile le plus en arrière et dans un axe normal au plan défini par le dessus du flap. La charge doit également être appliquée au point d'intersection avec l'axe longitudinal de la voiture et aux points situés à 270 et 540 mm de chaque côté de cet axe.</p>	<p>If they are assembling in order to make only one support, they must be in compliance with all the points of Article 3.6.2. ;</p> <p>Surfaces must be flat and parallel to the longitudinal centreline of the car ;</p> <p>The leading edge may be made round (constant radius) and the rear edge (trailing edge) may be bevelled no more than 20 mm ;</p> <p><b>Mounting of the rear wing</b></p> <p>The rear wing must be rigidly attached to the chassis of the car and not just to the bodywork.</p> <p>The rear bonnet must be able to be removed without disturbing the wing mounting.</p> <p>With the attachments of the end plates to the bodywork disconnected, the vertical supports must be able to withstand a vertical load of 10 kN, equally applied on the surface of rear wing.</p> <p>With the attachments of the end plates to the bodywork disconnected, the rearmost point of the trailing edge of the main plane may deflect no more than 10 mm vertically when a vertical load of 2400 N is applied on the surface of the main plane. The load will be applied uniformly and simultaneously at point in x representing 50% of the chord length of the main plane and at points which are 164 mm, 452 and 740 mm about the centerline. For the purpose of the test, any secondary aerofoil element (flap) must be removed.</p> <p>With the attachments of the end plates to the bodywork disconnected, the endplates may deflect no more than 5 mm horizontally when a horizontal load of 200 N is applied on each leading edge of both endplates.</p> <p>The load will be applied at the high of the leading edge of the rear main plane. For the purpose of the test, any secondary aerofoil element (flap) must be removed.</p> <p>Only the part of the wing supports situated 500 mm above the reference surface can protrude at the rear of the bodywork.</p> <p><b>End plates</b></p> <p>They may be in two parts (one on the rear wing and the other on the bodywork). The part fitted on the rear wing must fit into a rectangle of 765 mm x 300 mm, must have a minimum area of 1000 cm<sup>2</sup>, and must have a minimum dimension of 300 mm x 150 mm ;</p> <p>They may be fixed to the bodywork on condition that they comply with Article 3.6.2.c2 above ;</p> <p>They must have a minimum constant thickness of 10 mm ;</p> <p>They must have edges rounded with a minimum constant radius of 5 mm.</p> <p>The surfaces shall be flat and parallel to the vertical plane passing through the longitudinal centre line of the car.</p> <p>Apart from the fixations to the bodywork permitted above, no bodywork elements must be attached onto the end plates.</p> <p><b>Rear-most aerofoil element (flap)</b></p> <p>The rear-most wing element may deflect no more than 5 mm horizontally and 10 mm vertically when a load of 200 N is applied to the surface. The load must be applied at a point representing 50% of the chord length of the rear-most element and along a line normal to the plane defined by the top of the flap. The load must also be applied at a point which lies on the car centre line and 270 and 540 mm either side of it.</p>
---	--



Ces charges seront appliquées en utilisant un adaptateur approprié de 15 mm de large qui doit être fournis par le concurrent.

The loads will be applied using a suitable 15 mm wide adapter which must be supplied by the relevant team.



#### f/ Général

Nota : Tous les tests de charge/déflexion décrits ci-dessus doivent être faits avec l'aileron fixé sur la voiture. Le rapport charge/déflexion doit être constant sur toute la plage de fonctionnement de l'aileron arrière.

#### 3.6.3 Dérive

##### a/ Général

Une dérive verticale rigide est obligatoire.

Cette dérive doit être:

- longitudinale et parallèle à l'axe longitudinal de la voiture.
- parfaitement située sur l'axe longitudinal de la voiture avec une épaisseur égale de chaque côté de celui-ci.

La dérive doit avoir une épaisseur constante (entre 10mm minimum et 20mm maximum).

La voiture étant sur ses roues, la surface de la partie visible (en vue latérale) de la dérive doit être supérieure à 3000cm<sup>2</sup> de chaque côté de la voiture.

La dérive doit être continue sans trous ou ouvertures.

La prise d'air d'admission du moteur peut être intégrée à la dérive, à condition que toutes les prescriptions de l'Article 3.6.3 soient respectées (sauf épaisseur qui peut ne pas être constante sur une longueur maximum de 1400 mm).

Aucun autre appendice ne doit être attaché à la dérive.

La dérive peut être entièrement fixée au capot moteur et/ou fixée rigidement au châssis, aileron arrière et structure arrière (formant un "pont").

Des outils peuvent être nécessaires pour enlever le capot moteur et/ou la dérive.

##### b/ Position

La partie supérieure doit être rectiligne et située entre 1040 mm et 1050 mm au dessus du plan de référence.

La projection latérale du bord d'attaque doit être rectiligne et située à un maximum de 10 mm en arrière du bord supérieur du pare-brise (cf. Article 3.3).

Le bord supérieur peut ne pas être rectiligne dans une zone comprise entre le bord d'attaque et 100 mm en arrière du bord supérieur du pare-brise à condition de ne pas être situé à moins de 1000 mm de la surface de référence.

Le bord supérieur du pare-brise est défini comme la position en X, correspondant au point le plus reculé du pare-brise, en Y=0.

Le bord de fuite doit être rectiligne et situé entre 350mm et 450mm derrière l'axe des roues arrière (à l'exception de la cote de 350 mm, ces contraintes ne s'appliquent pas au support d'aileron arrière s'il prolonge la dérive).

La partie inférieure doit être à moins de 25mm au dessus de la surface de carrosserie.

##### c/ Géométrie

Le bord d'attaque, la partie supérieure et la partie inférieure peuvent être arrondis avec un rayon constant (le rayon doit être égal à la moitié de l'épaisseur de la dérive).

Le bord de fuite peut être biseauté ou avoir une forme elliptique sur 20mm maximum.

Un rayon de 50mm maximum est autorisé entre la partie supérieure/bord d'attaque, la partie supérieure/bord de fuite,

#### General

Note: All the load/deflection tests described above must be carried out with the wing fitted on the car.

The load/deflection ratio must be constant over the whole functioning range of the rear wing.

#### Fin

##### General

A vertical rigid fin is compulsory.

This fin must be:

- Longitudinal and parallel to the car centerline.
- Perfectly located on the longitudinal axis of the car with equal thickness either side of the centerline.

The fin must have a constant thickness (between 10mm minimum and 20mm maximum).

With the car on its wheels, the visible area (in lateral view) of the fin must be greater than 3000cm<sup>2</sup> from both sides.

The fin must be continuous without any holes or openings.

The inlet for engine air intake may be integrated in the fin, on condition that all prescriptions of Article 3.6.3 are complied with (except thickness that may not be constant over a maximum length of 1400 mm).

No other device can be attached to this fin.

The fin can be integrally fixed to the engine cover and/or fixed rigidly to the chassis, rear wing and rear structure (on a "bridge").

Tools may be required to remove the engine cover and/or the fin.

##### Position

The top edge must be straight and situated between 1040 mm and 1050 mm above the reference plane.

The side projection of the leading edge must be straight and situated at a maximum of 10 mm rearward of the windscreen upper edge (cf. Article 3.3).

The top edge may be not straight in a zone comprised between the leading edge and 100 mm rearward of the windscreen upper edge provided it is situated no less than 1000 mm above the reference surface.

The windscreen upper edge is defined as the X position of the most rearward point of the windscreen at Y=0.

The trailing edge must be straight and situated between 350mm and 450mm behind the rear axle centre line (except the dimension of 350 mm, these constraints do not apply to the rear wing support if it extends the fin).

The bottom edge may be no more than 25mm above bodywork surface.

##### Geometry

The leading edge, top edge and bottom edge may be made round with a constant radius (the radius must be equal to half of the fin thickness).

The trailing edge may be bevelled or have an elliptical form on no more than 20mm.

A maximum radius of 50 mm is permitted between top/leading edge, top/trailing edge, bottom/leading edge and

la partie inférieure/bord d'attaque et la partie inférieure/bord de fuite.

Si la dérive est attachée au capot moteur, un rayon de 50mm maximum est autorisé pour le raccordement des deux pièces.

**d/ Déflexion :**

Un test de charge statique utilisant un "U" de 400mm de longueur, 60 mm de hauteur et positionné sur la partie supérieure de la dérive sera effectué.

Le milieu du "U" peut être positionné à n'importe quel endroit sur la partie supérieure de la dérive (la position la plus en arrière étant l'axe d'essieu arrière) de façon à ce qu'il ne dépasse pas de chaque côté (les rayons seront ignorés).

La charge est appliquée au centre des 400mm de la pièce en "U".

Ce test sera effectué 2 fois sur la dérive en place de façon à tester aussi les fixations sur le châssis et la carrosserie.

Pour chaque test la déflexion de la dérive ne doit pas être supérieure à 100 mm (à n'importe quel endroit) pour une charge de 100 daN et toute déformation permanente doit être inférieure à 3 mm une fois la charge retirée depuis 1 minute.

bottom/trailing edge.

If the fin is attached to the engine cover, a maximum radius of 50 mm is permitted between both parts.

**Deflection**

A static load test using a 400 mm long channel tool, 60 mm high, positioned over the top edge of the fin, will be applied.

The middle of the channel can be positioned anywhere along the top edge of the fin (with the rearmost position being the rear axle of the car) so that it will not overhang either end (side view blend radius will be ignored).

The load will be applied at the centre of the 400mm channel.

This test will be carried out twice on the fin in situ so that mountings to the chassis / bodywork are also tested.

For each test the deflection of the fin can be no more than 100 mm (at any points) for a load of 100 daN and any permanent deformation must be less than 3 mm after the load has been released for 1 minute.

ART. 4	POIDS	WEIGHT
4.1	<b>Poids minimum</b>	<b>Minimum weight</b>
	870 kg pour LMP1-H 850 kg pour LMP1-L Le poids minimum inclut le patin défini à l'Article 3.5.6.	870 kg for LMP1-H 850 kg for LMP1-L The minimum weight includes the skid block defined in Article 3.5.6.
	La voiture doit respecter le poids minimum à tout moment de l'épreuve. La vérification du poids des pièces qui auraient pu être remplacées durant l'épreuve est à la discrétion des Commissaires Techniques.	The car must comply with the minimum weight at all times throughout the event. The checking of the weight of any part that may have been replaced during the event is at the discretion of the Scrutineers.
4.2	<b>Lest</b>	<b>Ballast</b>
	<ul style="list-style-type: none"> <li>◆ Le lest doit être fixé de telle façon que des outils soient nécessaires pour le retirer, et qu'il puisse être plombé par les Commissaires Techniques.</li> <li>◆ Tout système de lest mobile est interdit.</li> <li>◆ Les voitures doivent être conçues de manière à pouvoir accueillir un lest de + 20 kg.</li> <li>◆ Tout lest logé dans l'habitacle doit être présenté au crash test d'homologation.</li> </ul>	<p>Ballast must be secured so that tools are required for its removal and so as to allow the fixing of seals by the Scrutineers.</p> <p>Any movable ballast system is forbidden.</p> <p>Cars must be engineered in order to be able to accept + 20 kg of weight ballast</p> <p>Any ballast fitted in the cockpit must be present at the homologation crash-test</p>
4.3	<b>Liquides</b>	<b>Liquids</b>
	Le poids peut être contrôlé à n'importe quel moment de l'épreuve avec la quantité de liquides restant dans les réservoirs, mais à la fin des essais ou de la course la voiture sera pesée réservoir(s) de carburant vidangé(s).	The weight may be checked at any time during the event with the quantity of liquids remaining in the tanks, but at the end of the practice sessions or the race the car will have all fuel drained before being weighed.
ART. 5	UNITE DE PUISSANCE	POWER UNIT
5.1	<b>Spécifications du moteur</b>	<b>Engine Specifications</b>
	<p>Le moteur est libre à l'exception des restrictions suivantes :</p> <ul style="list-style-type: none"> <li>• Seuls les moteurs Essence et Diesel à pistons alternatifs 4 temps sont autorisés.</li> <li>• La cylindrée du moteur est libre pour les voitures "LM" P1-H et ne doit pas dépasser 5500 cm<sup>3</sup> pour les voitures "LM" P1-L.</li> <li>• Le débit massique de carburant ne doit pas dépasser une limite décrite dans le tableau de l'Annexe B.</li> <li>• Le rapport de pression de suralimentation ne doit pas être supérieur à 4.0.</li> <li>• Le moteur ne doit pas avoir plus de deux soupapes d'admission et deux soupapes d'échappement par cylindre. <ul style="list-style-type: none"> <li>- Seules les soupapes "champignon" alternatives sont autorisées.</li> <li>- L'interface liant la partie mobile de la soupape à la partie fixe du moteur doit être circulaire.</li> <li>- Les systèmes d'actuation des soupapes électromagnétiques sont interdits.</li> </ul> </li> </ul>	<p>Engine is free except following restrictions:</p> <ul style="list-style-type: none"> <li>• Only Petrol and Diesel 4 stroke engines with reciprocating pistons are permitted.</li> <li>• Engine cubic capacity is free for "LM" P1-H cars and must not exceed 5500 cm<sup>3</sup> for "LM" P1-L cars.</li> <li>• Fuel mass flow must not exceed a limit described in the table in Appendix B.</li> <li>• Ratio of supercharging pressure must not exceed 4.0.</li> <li>• Engine must not have more than two inlet and two exhaust valves per cylinder. <ul style="list-style-type: none"> <li>- Only reciprocating poppet valves are permitted.</li> <li>- The sealing interface between the moving valve component and the stationary engine component must be circular.</li> <li>- Electromagnetic valve actuation systems are forbidden.</li> </ul> </li> </ul>

<p><b>5.2 Autres Modes de Propulsion et Récupération de l'Energie</b></p> <p><b>5.2.1</b> L'utilisation de tout dispositif pour propulser la voiture, autre que le moteur décrit à l'Article 5.1 ci-dessus, et les MGUs connectés (directement ou via l'ES) à un maximum de deux ERSA, n'est pas autorisée. Seuls ces deux ERSA peuvent être connectés à l'ES.</p> <p><b>5.2.2</b> Le couple du MGU ne peut être transféré à une transmission que par un différentiel conforme à l'Article 11.6. S'il n'existe pas de différentiel sur l'un des trains, seul un MGU peut être connecté à ce train.</p> <p><b>5.2.3</b> La quantité d'Energie ou de Puissance libérée par les MGUs est limitée aux valeurs décrites à l'Annexe B.</p> <p><b>5.2.4</b> Les mesures seront prises sur tous les MGUs et seront additionnées. Pour les équipements électriques, les mesures seront prises au niveau de l'entrée DC des inverseurs des MGUs. Les moyens de mesure devront être homologués. Un diagramme de flux se trouve à l'Annexe C au présent règlement. La quantité obligatoire d'énergie délivrable sera mesurée uniquement au niveau des MGU(s).</p> <p><b>5.2.5</b> La quantité d'énergie stockée dans tout ES ne peut être augmentée lorsque la voiture est immobilisée lors d'un arrêt au stand. L'état de l'ES lorsque la voiture est de retour dans le garage qui lui a été attribué est libre. L'augmentation du niveau de charge de l'ES dans le garage n'est possible que si la voiture est complète et immobile sur ses roues sans que personne ne la touche, à l'exception du pilote qui est assis dedans.</p> <p><b>5.2.6</b> Les voitures doivent être équipées de capteurs homologués fournissant tous les signaux nécessaires directement au data logger FIA afin de vérifier si les exigences susmentionnées sont respectées.</p> <p><b>5.3 Dimensions de l'Unité de Puissance</b> Libre.</p> <p><b>5.4 Systèmes à Géométrie Variable</b></p> <p><b>5.4.1</b> A l'exception des dispositifs nécessaires pour le contrôle des systèmes de suralimentation et/ou de la géométrie de la turbine d'échappement, les systèmes d'échappement à géométrie variable ne sont pas autorisés.</p> <p><b>5.4.2</b> Les systèmes de distribution à calage variable et/ou levées de soupapes variables ne sont pas autorisés.</p> <p><b>5.4.3</b> Trompettes et collecteur d'admission variables sont autorisés.</p> <p><b>5.5 Systèmes d'Injection de Carburant</b> La Pression d'Injection de Carburant est LIBRE.</p> <p><b>5.6 Systèmes d'allumage pour Moteurs Essence</b></p> <p><b>5.6.1</b> L'utilisation de plasma, laser ou toute autre technique d'allumage haute fréquence est autorisée.</p> <p><b>5.6.2</b> Les bougies d'allumage ne sont pas soumises aux restrictions relatives aux matériaux décrites à l'Annexe F "MATERIAU".</p> <p><b>5.7 Accessoires moteur (Pompes de refroidissement, de lubrification et de vidange)</b> Les accessoires moteur peuvent être actionnés mécaniquement ou électriquement. Tout accessoire actionné électriquement ne peut être relié mécaniquement à un train, Unité de Puissance comprise.</p> <p><b>5.8 Air d'admission du moteur</b> La pulvérisation de toute substance dans l'air d'admission du moteur est interdite, hormis les vapeurs de la mise à l'air du carter d'huile moteur, la recirculation des gaz d'échappement, et le carburant nécessaire à la combustion normale dans le moteur.</p>	<p><b>Other Means of Propulsion and Energy Recovery</b></p> <p>The use of any device to propel the car, other than the engine described in Article 5.1 above, and MGUs connected (directly or through the ES) to a maximum of two ERSA, is not permitted. Only these two ERSA can be connected to the ES.</p> <p>MGU torque can only be transferred to a drive train through a differential complying with Article 11.6. If a differential does not exist on one of the drive train, only one MGU can be connected to this drive train.</p> <p>The amount of Energy or Power released from the MGUs is limited to values described in Appendix B.</p> <p>Measurements will be taken from all the MGUs and will be summed. For electric equipments, measurements will be taken at DC input of inverters of MGUs. Means of measurements will need to be homologated. A flow diagram is in the Appendix C of these regulations.</p> <p>The mandatory amount of releasable energy will be counted only through MGU(s).</p> <p>The amount of stored energy in any ES may not be increased whilst the car is stationary in pit lane.</p> <p>The state of the ES when the car is back in its dedicated garage is free. Increase of the state of charge of the ES in the garage is only possible if the car is complete and stationary on its wheels with nobody touching it, apart from the driver sitting in it.</p> <p>Cars must be fitted with homologated sensors which provide all necessary signals directly to the FIA data logger in order to verify the requirements above are being respected.</p> <p><b>Power Unit Dimensions</b> Free.</p> <p><b>Variable Geometry Systems</b> With the exception of devices needed for control of pressure charging systems and/or exhaust turbine geometry, variable geometry exhaust systems are not permitted.</p> <p>Variable valve timing and variable valve lift profile systems are not permitted.</p> <p>Variable intake manifold and trumpets are allowed.</p> <p><b>Fuel Injection Systems</b> Fuel Injection Pressure is FREE.</p> <p><b>Ignition systems for Petrol Engines</b> The use of plasma, laser or other high frequency ignition techniques is allowed.</p> <p>Spark plugs are not subject to the materials restrictions described in Appendix F "MATERIAL".</p> <p><b>Engine ancillaries (Coolant, Lubricant and Scavenge Pumps)</b> Engine ancillaries can be mechanically or electrically driven.</p> <p>Any electrically driven ancillary cannot be linked mechanically to any drivetrain, including the Power Unit.</p> <p><b>Engine Intake Air</b> Other than engine sump breather gases, exhaust gas recirculation, and fuel for the normal purpose of combustion in the engine, the spraying of any substance into the engine intake air is forbidden.</p>
---	---

<p><b>5.9 Mise en marche du moteur</b> Le pilote doit avoir la possibilité de mettre en marche le moteur à tout moment, assis normalement au volant et sans aucune aide externe.</p> <p><b>5.10 Systèmes de prévention du calage</b> Autorisés.</p> <p><b>5.11 Matériau et construction de l'Unité de Puissance – Généralités</b> Voir Annexe F "MATÉRIAU".</p> <p><b>5.12 Mesure du couple</b> La mesure du couple est obligatoire pour les voitures des constructeurs et doit pouvoir être installée sur toute autre voiture. Un constructeur de moteur qui a l'intention d'équiper un modèle de voiture doit fournir au constructeur du châssis toute instruction nécessaire à une installation correcte du dispositif. L'homologation de la voiture ne sera pas possible sans une description détaillée de l'installation éventuelle de l'équipement. Le système et l'équipement pour mesurer le couple doivent être approuvés par la FIA conformément aux spécifications de l'Annexe E. Il doit être connecté directement au data logger FIA. Le couple doit être mesuré à la sortie de l'unité de puissance ou du moteur à combustion interne avant ou après l'embrayage principal reliant l'unité ou le moteur à combustion interne de puissance à la transmission.</p> <p><b>5.13 Echappement</b> Niveau sonore : Le bruit émis par chaque voiture ne doit pas dépasser 110 dbA pendant les essais qualitatifs et la course. La mesure sera effectuée à 15 mètres du bord de la piste.</p>	<p><b>Starting the Engine</b> It must be possible for the driver to start the engine at any time when seated normally at the wheel and without any external assistance.</p> <p><b>Stall Prevention Systems</b> Permitted.</p> <p><b>Power Unit Materials and Construction – General</b> See Appendix F "MATERIAL".</p> <p><b>Torque Metering</b> The torque metering is compulsory for manufacturer's cars and must be able to be fitted on any other car.  Engine manufacturer intending to supply a model of car must give every suitable instruction to chassis manufacturer for proper installation of the device.  The homologation of a car will not be possible without the description of the details of possible installation of the equipment. The system and device for measuring torque must be approved by the FIA according to the specifications in Appendix E. It must be connected directly to the FIA Datalogger. The torque must be measured at the output of the power unit or internal combustion engine before or after the main clutch connecting the power unit or internal combustion engine to the drive train.</p> <p><b>Exhaust system</b> Noise level : The sound emitted from each car must not exceed 110 dbA during the qualifying practices and the race. The measurement will be made at 15 meters from the edge of the track.</p>
<p><b>ART. 6 SYSTEME DE CARBURANT</b></p>	<p><b>FUEL SYSTEM</b></p>
<p><b>6.1 Système de Carburant</b></p> <p><b>6.1.1</b> Toutes les pompes de carburant doivent être en fonction uniquement lorsque le moteur tourne ou est démarré. Les pompes d'alimentation (alimentant le collecteur depuis le réservoir) peuvent être activées durant l'arrêt au stand.</p> <p><b>6.1.2</b> Le système de carburant est libre à condition que les dispositions des articles suivants soient respectées.</p> <p><b>6.2 Mesure du débit de carburant</b></p> <p><b>6.2.1</b> Les "Débitmètres à carburant" homologués (Liste Technique n°45) décrits à l'Annexe D doivent être intégrés dans le système de carburant conformément aux spécifications figurant à l'Annexe D. Ils doivent être installés dans la cellule de survie à l'intérieur d'un réceptacle de dimensions minimales 150mm (largeur) x 200mm (longueur) x130mm (profondeur). Ils doivent être installés du côté opposé à l'orifice de remplissage de carburant.</p> <p><b>6.2.2</b> Cet équipement doit pouvoir être remplacé rapidement en cas de défaillance. Un remplacement au cours d'une séance (course incluse) peut être exigé.</p> <p><b>6.2.3</b> Un capteur homologué mesurant directement la pression de carburant sur la ligne d'alimentation du débitmètre à carburant principal doit être monté. Ce signal doit être transmis au data logger FIA.</p> <p><b>6.3 Réservoir(s) de carburant</b></p> <p><b>6.3.1</b> La capacité de carburant à bord est limitée selon le tableau figurant à l'Annexe B.</p> <p><b>6.3.2</b> La pression du côté basse pression (avant la pompe de carburant haute pression) est limitée à 10 barA.</p> <p><b>6.3.3</b> La pression dans le réservoir de carburant ne doit pas dépasser 2.0 barA.</p>	<p><b>Fuel System</b> All fuel pumps must be in operation only when the engine is running or being started. Feed pumps (supplying the collector from the tank) may be switched on during a pit-stop.</p> <p>The fuel system is free provided the provisions in the following articles are complying with.</p> <p><b>Fuel Flow Metering</b> Homologated "Fuel Flow Meters" (Technical List n°45) described in Appendix D must be integrated into the fuel system according to the specification included in Appendix D. They must be fitted in the survival cell in a receptacle with minimum dimensions 150mm (width) x 200mm (length) x130mm (depth). They must be fitted on opposite side compared to fuel tank filler.</p> <p>This equipment must be able to be exchanged quickly in case of failure. A change during a session (race included) could be required.</p> <p>An homologated sensor must be fitted which directly measure the fuel pressure in the feed line of the main fuel flow meter. This signal must be supplied to the FIA data logger.</p> <p><b>Fuel tank(s)</b> The fuel capacity carried on-board is limited according to the table shown in Appendix B.  The pressure of the low pressure side (before the high pressure fuel pump) is limited to 10 barA.  The pressure in the fuel tank must not exceed 2.0 barA.</p>

<p><b>6.3.4</b> Une paroi anti-feu doit séparer les cellules de carburant de l'habitacle et/ou du compartiment moteur.</p> <p><b>6.3.5</b> Tous les réservoirs de carburant doivent être des outres en caoutchouc conformes ou supérieures aux spécifications FIA/FT3 1999 et doivent être conformes aux prescriptions de l'Article 253-14 de l'Annexe J.</p> <p><b>6.4 Canalisations de carburant</b></p> <p><b>6.4.1</b> Tout équipement inclus à l'intérieur des parois du réservoir (évents, entrées, sorties, orifices de remplissage, connecteurs entre réservoirs et ouvertures d'accès) doit être en métal ou en matériau composite et doit être collé à l'intérieur du réservoir de carburant.</p> <p><b>6.4.2</b> Les canalisations de carburant entre le réservoir de carburant et le moteur doivent comporter un raccord auto-obturant de sécurité. Les parties de ce raccord doivent se séparer sous une charge inférieure à la moitié de celle requise pour briser le raccord de canalisation ou pour arracher celui-ci du réservoir.</p> <p><b>6.4.3</b> Les canalisations de carburant entre le réservoir de carburant et les débitmètres homologués doivent comporter un raccord auto-obturant de sécurité. Les parties de ce raccord doivent se séparer sous une charge inférieure à la moitié de celle requise pour briser le raccord de canalisation ou pour arracher celui-ci du réservoir.</p> <p><b>6.4.4</b> Aucune canalisation de carburant ne peut traverser l'habitacle.</p> <p><b>6.4.5</b> Les canalisations doivent être montées de manière à ce qu'une fuite ne puisse entraîner l'accumulation de carburant dans l'habitacle.</p> <p><b>6.4.6</b> Les canalisations flexibles doivent avoir des raccords sertis et une tresse extérieure résistant à l'abrasion et à la flamme.</p> <p><b>6.4.7</b> Les canalisations de carburant basse pression doivent avoir une pression d'éclatement minimale de 41 bars à une température de fonctionnement maximale de 135°C.</p> <p><b>6.4.8</b> Les canalisations de carburant haute pression doivent avoir une pression d'éclatement minimale 2 fois plus élevée que la pression maximale de fonctionnement à une température de fonctionnement maximale de 135°C.</p> <p><b>6.4.9</b> La rigidité du système de carburant depuis la sortie des débitmètres homologués jusqu'aux injecteurs de carburant du moteur ne doit pas être inférieure à 1.0 mm<sup>3</sup>/bar.</p> <p><b>6.4.10</b> Dans tous les cas, tout dispositif capable d'augmenter le débit de carburant vu par les injecteurs au-delà de la limite du débit massique de carburant définie à l'Article 5.1 est interdit.</p> <p><b>6.5 Orifices de remplissage</b></p> <p><b>6.5.1</b> Les voitures doivent être équipées d'orifices de remplissage de carburant et d'évents qui peuvent être soit combinés, soit séparés de chaque côté de la voiture. Les orifices de remplissage du carburant doivent pouvoir être montés de chaque côté de la voiture.</p> <p><b>6.5.2</b> Les orifices de remplissage et les événements doivent être équipés de coupleurs étanches répondant au principe de l'homme mort et, donc, sans dispositif de retenue en position ouverte.</p> <p><b>6.5.3</b> Dimensions des accoupleurs : Annexe J – Dessin 252-5 (Version A) avec diamètre intérieur <math>D \leq 2"</math> ou Dessin 252-5 (Version B).</p> <p><b>6.6 Orifices de remplissage, événements et bouchons</b></p> <p><b>6.6.1</b> Ils doivent être placés dans des endroits non vulnérables en cas d'accident.</p> <p><b>6.6.2</b> Ils ne doivent pas faire saillie sur la carrosserie.</p> <p><b>6.6.3</b> Un tube de trop plein descendant à travers la surface de référence est autorisé.</p>	<p>A firewall must separate the fuel cell(s) from the cockpit and/or the engine compartment.</p> <p>All fuel tanks must be rubber bladders conforming to or exceeding the specifications of FIA/FT3 1999, and must comply with the prescriptions of the Appendix J - Article 253-14.</p> <p><b>Fuel Lines</b></p> <p>Any equipment included in the tank walls (air vents, inlets, outlets, tank fillers, inter tank connectors and access openings) must be metal or composite made fittings and must be bonded inside the fuel tank.</p> <p>Fuel lines between the fuel tank and the engine must include a self-sealing breakaway valve, the parts of which must separate under a load less than half the load required to break the fuel line fitting or to pull it out of the fuel tank.</p> <p>Fuel lines between the fuel tank and the homologated fuel flow meters must include a self-sealing breakaway valve, the parts of which must separate under a load less than half the load required to break the fuel line fitting or to pull it out of the fuel tank.</p> <p>No line containing fuel, may pass through the cockpit.</p> <p>The lines must be fitted in such a way that any leakage cannot result in accumulation of fluid in the cockpit.</p> <p>Flexible lines must have swaged or crimped connectors and an outer braid resistant to abrasion and flame.</p> <p>Low pressure fuel lines must have a minimum burst pressure of 41 bars at a maximum operating temperature of 135°C.</p> <p>High pressure fuel lines must have a minimum burst pressure 2 times more than the maximum operating pressure at a maximum operating temperature of 135°C.</p> <p>Stiffness of the fuel system from the homologated flow meters outlet to the engine fuel injectors must not be lower than 1.0 mm<sup>3</sup>/bar.</p> <p>In any case, any device able to increase the fuel flow seen by the injectors in excess of the fuel mass flow limit defined in Article 5.1 is forbidden.</p> <p><b>Fuel Tank Fillers</b></p> <p>Cars must be fitted with fuel tank fillers and vents which may be either combined or separate units on each side of the car.</p> <p>Fuel tank fillers must be able to be fitted each side of the car.</p> <p>Both fillers and air vents must be equipped with leak proof dry break couplings complying with the dead man principle and therefore without any retaining device when in open position.</p> <p>Couplings dimensions: Appendix J – Drawing 252-5 (Version A) with internal diameter : <math>D \leq 2"</math> or Drawing 252-5 (Version B).</p> <p><b>Tank fillers, vents and caps</b></p> <p>They must be placed where they would not be vulnerable in the event of an accident.</p> <p>They must not protrude beyond the surface of the bodywork.</p> <p>An overflow pipe is permitted to exit through the reference surface.</p>
--	--

- 6.7 Mise à l'air libre**
- Toute mise à l'air libre du réservoir doit :
- déboucher à l'extérieur de la carrosserie,
  - être équipée d'un clapet anti-retour,
  - être conçue pour éviter toute fuite quand la voiture roule ou si elle se retourne.
- 6.8 Raccord auto-obturant**
- Les voitures doivent être équipées d'un raccord auto-obturant pouvant servir aux Commissaires Techniques à prélever du carburant du réservoir. Ce raccord doit être :
- d'un type agréé,
  - monté sur la ligne d'alimentation principale entre les pompes de gavage et les Débitmètres à Carburant homologués.
- La procédure de prélèvement ne doit pas nécessiter le démarrage du moteur.
- 6.9 Ravitaillement pendant la course**
- 6.9.1** Se reporter à l'Annexe A ci-après : Ravitaillement.
- 6.9.2** Le système de ravitaillement en carburant (portant le numéro de la voiture) et le réservoir de la voiture doivent toujours rester à la température et à la pression atmosphérique ambiantes.
- 6.9.3** Tout carburant stocké à bord de la voiture et destiné à un usage immédiat ne peut être à une température inférieure de plus de 10°C à la température ambiante. Afin d'évaluer la conformité, la température ambiante sera celle relevée par le service météorologique désigné par la FIA une heure avant toute séance d'essais ou deux heures avant la course. Durant la course, elle sera mise à jour toutes les deux heures. Cette information sera également affichée sur les moniteurs de chronométrage officiels.
- 6.9.4** Tout dispositif ou système ayant pour but et/ou effet d'augmenter la quantité de carburant à bord de la voiture est interdit.

## ART. 7 SYSTEME DE LUBRIFICATION

- 7.1 Prescriptions**
- Les prescriptions suivantes doivent être respectées :
- 7.2 Réservoirs d'huile**
- 7.2.1** Si le réservoir d'huile est placé en avant de l'axe d'essieu avant ou en arrière de l'axe d'essieu arrière, il doit être entouré par une structure déformable de 10 mm minimum d'épaisseur.
- 7.2.2** La paroi extérieure d'un réservoir d'huile ne peut être à plus de 600 mm de l'axe longitudinal de la voiture.
- 7.2.3** Aucune capacité contenant de l'huile de lubrification ne doit se trouver :
- dans l'habitacle,
  - en arrière de la boîte de vitesses,
  - à une distance transversale de plus de 850 mm par rapport à l'axe de la voiture.
- 7.3 Canalisations d'huile**
- 7.3.1** Les canalisations d'huile de lubrification à basse pression doivent avoir une pression d'éclatement minimale de 41 bars à une température de fonctionnement maximale de 135°C.
- 7.3.2** Aucune canalisation contenant de l'huile de lubrification n'est autorisée :
- dans l'habitacle, à l'exception des canalisations d'huile dédiées à l'ERS (Voir Article 17.8.12) ;
  - après la boîte de vitesses ;
  - à une distance transversale de plus de 850 mm de l'axe de la voiture.
- 7.3.3** Les canalisations doivent être montées de sorte qu'une fuite ne puisse entraîner l'accumulation de fluide dans l'habitacle.
- 7.3.4** Les canalisations flexibles doivent avoir des raccords sertis et une tresse extérieure résistant à l'abrasion et à la flamme.

## Breather Pipe

Any breather pipe connecting the tank to atmosphere must:

- exit on the outside of the bodywork,
- be fitted with a non-return valve,
- be designed such as to avoid any liquid leakage when the car is running or if upside down.

## Self-Sealing connector

Cars must be fitted with a self sealing connector which can be used by the Scrutineers as to take a sample of fuel from the tank. This connector must be:

- of an approved type,
- fitted between the lift pumps and the homologated Fuel Flow Meters on the main feed line.

The sampling procedure must not need the starting of the engine.

## Refuelling during the Race

Refer to Appendix A below : Refuelling.

The refuelling equipment (with the car number affixed) and the tank of the car shall always remain at the outside ambient temperature and atmospheric pressure.

No fuel intended for immediate use in the car may be more than 10°C below ambient temperature.

When assessing compliance, the ambient temperature will be that recorded by the FIA appointed weather service provider one hour before any practice session or two hours before the race. During the race, it will be updated every 2 hours. This information will also be displayed on the official timing monitors.

Any device or system the purpose and/or effect of which is to increase the fuel storage capacity on board is prohibited.

## OIL SYSTEM

### Prescriptions

The following prescriptions must be complied with:

### Oil tanks

If the oil tank is located forward the front axle centreline or rearward of the rear axle centreline, it must be surrounded by a 10 mm minimum thick crushable structure.

The external wall of an oil tank cannot be more than 600 mm from the longitudinal centreline of the car.

No storage containing lubricating oil is permitted :

- in the cockpit,
- after the gearbox,
- more than a transversal distance of 850 mm from the car centreline.

### Oil Lines

Low pressure lubrication oil lines must have a minimum burst pressure of 41 bars at a maximum operating temperature of 135°C.

No lines containing lubricating oil is permitted :

- in the cockpit, with the exception of oil lines dedicated to ERS (See Article 17.8.12);
- after the gearbox ;
- More than a transversal distance of 850 mm from the car centreline.

The lines must be fitted in such a way that any leakage cannot result in accumulation of fluid in the cockpit.

Flexible lines must have swaged or crimped connectors and an outer braid resistant to abrasion and flame.

- 7.4 Récupérateur d'huile**
- 7.4.1** La ou les mise(s) à l'air libre (s'il y en a) doit(vent) déboucher dans un récupérateur d'une capacité minimale de 3 litres.
- 7.4.2** Afin de limiter les risques de pulvérisation d'huile sur la piste, un réservoir sécuritaire supplémentaire d'une capacité minimale de 1 litre doit être inséré entre le récupérateur d'huile et la mise à l'air libre conformément au dessin ci-dessous.
- 7.4.3** Ce réservoir sécuritaire a pour fonction principale de s'assurer que la mise à l'air libre du récupérateur d'huile ne contient pas d'huile ou de vapeur d'huile. Si les vapeurs d'huiles sont traitées correctement en amont ce réservoir sécuritaire doit rester vide en permanence.
- 7.4.4** Il doit :
- être séparé du récupérateur d'huile,
  - avoir une hauteur de 100 mm (mesure intérieure),
  - avoir une section constante sur toute sa hauteur,
  - être équipé du capteur homologué par l'ACO. Ce capteur doit être mis en place comme indiqué sur le dessin ci-dessous de façon à détecter le trop plein d'huile.
- 7.4.5** Si le niveau maximum est atteint, le concurrent doit rentrer immédiatement dans son stand pour vidanger le récupérateur d'huile.

#### Oil catch tank

The open type sump breather(s) (if any) must vent into a 3 litre minimum capacity catch tank.

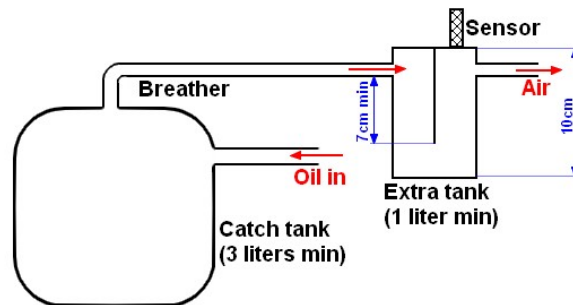
In order to avoid the risk of oil being sprayed on the track, an additional secure tank of 1 litre minimum must be inserted between the catch tank and the air vent according to the drawing below.

The main function of this secure tank is to ensure that the breather of the catch tank contain no oil or oil vapor. If the oil vapors are treated properly upstream this secure tank, it must remain empty permanently.

It must:

- be separated from the catch tank,
- have 100 mm height (measured internally),
- have a constant section all along the height,
- be equipped with the sensor homologated by the ACO. This sensor must be implemented as shown on the drawing below in order to detect the oil overflow.

If the maximum level is reached, the competitor must enter immediately into his garage to drain the catch tank.



ART. 8	SYSTEME HYDRAULIQUE	HYDRAULIC SYSTEM
<b>8.1</b>	<b>Canalisations hydrauliques</b>	<b>Hydraulic Lines</b>
<b>8.1.1</b>	La pression du système hydraulique est limitée à 300 bar.	Hydraulic system pressure is limited to 300 bar.
<b>8.1.2</b>	Toutes les canalisations de fluide hydraulique doivent avoir une pression d'éclatement minimale deux fois plus élevée que la pression de fonctionnement à la température maximale de fonctionnement de 204°C.	All hydraulic fluid lines must have a minimum burst pressure 2 times more than operating pressure at the maximum operating temperature of 204°C.
<b>8.1.3</b>	Seules les canalisations de fluide hydraulique équipées de raccords auto-obturants ou de raccords vissés sécurisés à l'aide d'un câble métallique sont autorisées à l'intérieur de l'habitacle.	Only hydraulic fluid lines with self-sealing couplings or screwed connectors secured by means of a metallic wire are permitted inside the cockpit.
<b>8.1.4</b>	Les canalisations doivent être montées de sorte qu'une fuite ne puisse entraîner l'accumulation de fluide dans l'habitacle.	The lines must be fitted in such a way that any leakage cannot result in accumulation of fluid in the cockpit.
<b>8.1.5</b>	Les canalisations flexibles doivent avoir des raccords sertis et une tresse extérieure résistant à l'abrasion et à la flamme.	Flexible lines must have swaged or crimped connectors and an outer braid resistant to abrasion and flame
ART. 9	SYSTEME DE REFROIDISSEMENT	COOLANT SYSTEM
<b>9.1</b>	<b>Canalisations de liquide de refroidissement</b>	<b>Coolant Lines</b>
<b>9.1.1</b>	La pression du système de refroidissement est limitée à 4.75 barA lorsque du liquide de refroidissement à base d'eau est utilisé.	Coolant system pressure is limited to 4.75 barA when water-based coolant is used.
<b>9.1.2</b>	Aucune canalisation contenant du liquide de refroidissement ne peut traverser l'habitacle à l'exception des canalisations de liquide de refroidissement dédiées à l'ERS (voir Article 17.8.12).	No lines containing coolant liquid may pass through the cockpit with the exception of coolant lines dedicated to ERS (See Article 17.8.12).
<b>9.1.3</b>	Les canalisations doivent être montées de sorte qu'une fuite ne puisse pas entraîner d'accumulation de fluide dans l'habitacle.	The lines must be fitted in such a way that any leakage cannot result in accumulation of fluid in the cockpit.
<b>9.1.4</b>	Les canalisations flexibles doivent avoir des raccords sertis et une tresse extérieure résistant à l'abrasion et à la flamme.	Flexible lines must have swaged or crimped connectors and an outer braid resistant to abrasion and flame.

ART. 10 EQUIPEMENT ELECTRIQUE CONVENTIONNEL (Non ERS)	CONVENTIONAL ELECTRICAL EQUIPMENT (Non ERS)
<p><b>10.1 Dispositions</b></p> <p>Les dispositions suivantes doivent être respectées :</p> <p><b>10.2 Batterie Auxiliaire</b></p> <p><b>10.2.1</b> La batterie auxiliaire doit être située dans l'habitacle, à la place du passager et doit être solidement fixée et protégée dans une boîte constituée de matériau isolant.</p> <p><b>10.2.2</b> Le concurrent doit fournir la puissance nécessaire (16 volts maximum) pour le fonctionnement des dispositifs obligatoires (Data logger, ADR, leader lights, ...).</p> <p><b>10.2.3</b> La batterie auxiliaire ne doit jamais être utilisée pour recharger la batterie de propulsion. La batterie qui alimente le circuit auxiliaire doit avoir une tension inférieure à 50 volts pendant toute la durée de l'épreuve.</p> <p><b>10.3 Eclairage</b></p> <p>L'éclairage doit toujours être en état de fonctionnement.</p> <p>Les voitures doivent être équipées:</p> <p><b>10.3.1 A l'Avant :</b></p> <ul style="list-style-type: none"> <li>◆ D'au moins deux feux principaux, homologués, symétriques par rapport à l'axe longitudinal de la voiture et séparés d'au moins 1300 mm, la mesure étant prise au centre des feux ;</li> </ul> <p>Les feux doivent produire un faisceau blanc.</p> <ul style="list-style-type: none"> <li>◆ De clignotants de chaque côté.</li> </ul> <p><b>10.3.2 A l'Arrière :</b></p> <ul style="list-style-type: none"> <li>◆ De deux feux rouges et deux feux "Stop" montés symétriquement de part et d'autre de l'axe longitudinal de la voiture et séparés d'au moins 1500 mm, la mesure étant prise au centre des feux arrière.</li> <li>◆ De deux feux "Pluie" ou "Brouillard" situés à l'arrière et le plus haut possible de chaque côté symétriquement par rapport à l'axe longitudinal de la voiture. Les feux doivent être conformes à la norme routière ECE R38 (ou équivalent ou une norme plus stricte d'un autre pays) ou approuvés par la FIA (Liste Technique n°19).</li> <li>◆ De clignotants de chaque côté.</li> </ul> <p><b>10.4 Exigences de la FIA en matière d'enregistrement</b></p> <p><b>10.4.1</b> Les capteurs d'enregistrement FIA obligatoires sont :</p> <ul style="list-style-type: none"> <li>• Déclencheur de Tour</li> <li>• Débitmètre de Carburant</li> <li>• Pression de Suralimentation</li> <li>• Température du Carburant</li> <li>• Pression du Carburant avant Débitmètre de Carburant</li> <li>• Capteur de niveau du récupérateur d'huile</li> <li>• Température à l'intérieur de l'habitacle</li> <li>• Courant et tension de commande de chaque MGU. Capteur homologué par la FIA (selon Liste Technique n°47) recommandé pour 2014. Si un capteur différent est utilisé, il doit être homologué avec la voiture.</li> <li>• Toute autre information que la FIA juge nécessaire.</li> </ul> <p><b>10.4.2</b> Tous les capteurs d'enregistrement FIA doivent être fournis par l'équipe et approuvés par la FIA. Ils doivent être directement reliés au data logger FIA.</p> <p><b>10.4.3</b> Le faisceau de câbles des capteurs d'enregistrement de la FIA, débitmètre et couplemètre homologués compris, doit être fabriqué par l'équipe et approuvé par la FIA.</p> <p><b>10.4.4</b> Un Enregistreur de Données relatives aux Accidents spécifié par la FIA est obligatoire.</p> <p><b>10.5 Télémétrie</b></p> <p><b>10.5.1</b> A l'exception de tout autre procédé, sont autorisés :</p> <ul style="list-style-type: none"> <li>• des messages lisibles sur un panneau d'affichage de stand,</li> <li>• Les mouvements du corps du pilote,</li> </ul>	<p><b>Provisions</b></p> <p>The following provisions must be complied with:</p> <p><b>Auxiliary Battery</b></p> <p>Auxiliary battery must be located in the cockpit in the place of the passenger and must be strongly secured and protected inside a box made of insulating material.</p> <p>The competitor must provide the power necessary (16 volts maximum) for the operation of the compulsory devices (Data logger, ADR, leader lights, ...).</p> <p>The auxiliary battery should never be used to recharge the traction battery. Throughout the duration of the event, the battery supplying the auxiliary electrical circuit must have a voltage below 50 volts.</p> <p><b>Lighting Equipment</b></p> <p>Lighting equipment must always be in working order.</p> <p>Cars must be fitted with:</p> <p><b>At the Front:</b></p> <p>Two main headlights as a minimum, homologated, symmetrical to the longitudinal centreline of the car and separated by a minimum of 1300 mm, the measurement being taken to the centre of the headlights ; Headlights must produce a white beam.</p> <p>Direction indicators on each side</p> <p><b>At the Rear:</b></p> <p>Two red lights and two "Stop" lights fitted symmetrically about the longitudinal centreline of the car and separated by a minimum of 1500 mm, the measurement being taken to the centre of the rear lights.</p> <p>Two red "Rain" or "Fog" lights located at the rear and the highest possible on each side symmetrically to the longitudinal centreline of the car. Lights must be in compliance with the ECE R38 road standard (or an equivalent or stricter standard from another country) or approved by the FIA (Technical List n°19).</p> <p>Direction indicators on each side</p> <p><b>FIA Logging Requirements</b></p> <p>The FIA mandatory logging sensors are :</p> <ul style="list-style-type: none"> <li>• Lap Trigger</li> <li>• Fuel Flow meters</li> <li>• Boost Pressure</li> <li>• Fuel Temperature</li> <li>• Fuel Pressure before Fuel Flow Meter</li> <li>• Catch-tank level sensor</li> <li>• Cockpit internal temperature</li> <li>• Command current and voltage of each MGU. FIA homologated sensor (according Technical List n°47) recommended for 2014. If a different sensor is used, it must be homologated with the car.</li> <li>• Any other information that the FIA considers necessary.</li> </ul> <p>All FIA logging sensors must be provided by the team and approved by FIA. They must be directly connected to the FIA data logger.</p> <p>The FIA logging sensors wiring loom including the homologated flow meters and torque metering units must be manufactured by the team and approved by FIA.</p> <p>An Accident Data Recorder specified by the FIA is compulsory.</p> <p><b>Telemetry</b></p> <p>Apart from any other process, are permitted :</p> <ul style="list-style-type: none"> <li>• Legible messages on a signalling pit board,</li> <li>• The driver's body movements,</li> </ul>



- Les signaux de télémétrie de la voiture vers les stands (une direction),
  - Les signaux de "déclenchement de tours" pour le départ ou la fin d'un tour :
    - a. les transmetteurs de marqueur de tour (déclencheurs de tours) doivent être autonomes et reliés à aucun équipement de stand (fils, câbles, fibres optiques, etc.),
    - b. ces transmetteurs ont pour seule fonction de marquer les tours.
  - Communications orales bi-directionnelles entre le pilote et son stand, tout système de communication radio vocale entre la voiture et les stands doit être autonome et ne doit pas transmettre ou recevoir d'autres données.
- Toutes ces communications doivent être ouvertes et accessibles à la FIA. L'utilisation de tout autre dispositif de communication n'est autorisée qu'avec le consentement de l'Organisateur et sous son contrôle.

10.5.2 Un système FIA de télémétrie sera imposé.

ART. 11	SYSTEME DE TRANSMISSION	TRANSMISSION SYSTEM
11.1	<b>Types de Transmission</b>	<b>Transmission Types</b>
	Aucun système de transmission à l'exception du/des MGU(s) ne pourra permettre à plus de deux roues d'être motrices.	No transmission system apart from the MGU(s) may permit more than two wheels to be driven.
11.2	<b>Embrayage</b>	<b>Clutch</b>
11.2.1	Un seul dispositif d'embrayage est autorisé pour le moteur à combustion.	Only one clutch device is authorised for the combustion engine.
11.2.2	Ce qui suit ne s'applique qu'à l'embrayage ou aux embrayages des chaînes cinématiques principales, tout embrayage utilisé exclusivement comme élément d'un ERS n'est pas concerné.	The following applies only to the main drivetrains clutch or clutches, any clutch used exclusively as part of a ERS is exempt.
11.2.3	Si des dispositifs à embrayages multiples sont utilisés, ils doivent tous avoir les mêmes caractéristiques de course mécaniques et avoir une cartographie identique.	If multiple clutch operating devices are used, they must all have the same mechanical travel characteristics and be mapped identically.
11.2.4	Le mouvement d'embrayage peut être assisté à condition que : <ul style="list-style-type: none"> <li>• le pilote conserve toujours un contrôle total et direct de l'embrayage,</li> <li>• les positions minimale et maximale de la course du système d'embrayage correspondent respectivement à la position normale au repos de l'embrayage complètement engagé et à la position de l'embrayage complètement désengagé (incapable de transmettre tout couple utilisable),</li> <li>• La seule exception au paragraphe ci-dessus est lorsque les stratégies d'anti-calage et de changements de vitesses sont activées.</li> </ul>	Clutch movement can be assisted providing that: <ul style="list-style-type: none"> <li>• The driver always stays in full and direct control of the clutch,</li> <li>• The minimum and maximum travel positions of the clutch operating device correspond to the clutch fully engaged normal rest position and fully disengaged (incapable of transmitting any useable torque) positions respectively,</li> <li>• The sole exception of above paragraph is when antistall and gearshifts strategies are activated.</li> </ul>
11.3	<b>Déconnexion de la Transmission</b>	<b>Disconnecting the Transmission</b>
11.3.1	La transmission doit être conçue de sorte que, si la voiture s'arrête et que le moteur cale, il soit toujours possible de la pousser ou de la remorquer.	The transmission must be designed such that, should the car be stopped and the engine stalled, it is still possible to push or to tow it.
11.3.2	Un dispositif d'assistance pneumatique est autorisé moyennant une bonbonne à air comprimé installée à l'extérieur de l'habitacle (0.5 kg maximum) pour sélectionner le point mort et permettre le déplacement de la voiture. Contacteurs externes de passage au point mort : Afin qu'un commissaire de piste puisse déconnecter la transmission et éteindre tous les dispositifs électriques depuis l'extérieur, deux contacteurs doivent : <ul style="list-style-type: none"> <li>• être situés, chacun d'un côté de la voiture symétriquement à l'axe de cette dernière, sous une ligne sur le tableau de bord z + 40 mm, devant le A-Pillar et fixés à la cellule de survie,</li> <li>• être à moins de 350 mm des ouvertures de portes (recommandé en 2014, <b>obligatoire en 2015</b>),</li> <li>• être conçus               <ul style="list-style-type: none"> <li>- pour couper tous les circuits électriques (circuits auxiliaire et de puissance) à l'intérieur de la voiture et isoler l'ES du circuit de puissance,</li> <li>- pour déconnecter la transmission avec le dispositif défini ci-dessus,</li> </ul> </li> </ul>	A pneumatic assistance device is permitted thanks to a compressed air bottle fitted outside the cockpit (0.5 kg maximum) as to select neutral and to allow the car to be moved. Outside neutral switches: So that a marshal can disconnect the transmission and switch off all electric devices from the outside, two switches must: <ul style="list-style-type: none"> <li>• be located, one on each side of the car symmetrically to the car centre line, below a line under z dashboard + 40 mm, in front of the A-Pillar and fixed to the survival cell,</li> <li>• be less than 350 mm from the door openings (recommended 2014, <b>mandatory 2015</b>),</li> <li>• be designed               <ul style="list-style-type: none"> <li>- to switch off all electrical circuits (auxiliary and power circuits) inside the car and to isolate the ES from the power circuit,</li> <li>- to disconnect the transmission with the device defined as above,</li> </ul> </li> </ul>

- Telemetry signals from the car to the pits (one direction),
  - "Lap trigger" signals for the start or the end of a lap :
    - a. lap marker transmitters (lap triggers) must be autonomous and not connected to any pit equipment (wires, cable, optical fibers, etc.),
    - b. the only function of these transmitters is to mark the laps.
  - Two-way verbal communications between the driver and his pit, any voice radio communication system between car and pits must be stand-alone and must not transmit or receive other data.
- All such communications must be open and accessible to the FIA. The use of any other communication device is only permitted after the agreement and under the control of the Organiser.

An FIA telemetry system will be imposed.

- être conçus de telle sorte qu'un commissaire de piste ne puisse pas remettre accidentellement sous tension le circuit de puissance,
- être à moins de 70 mm des interrupteurs d'extincteurs définis à l'Art. 17.2.2,
- être équipés d'un bouton poussoir ou d'une manette.

Les contacteurs doivent être marqués de la lettre "N" en bleu à l'intérieur d'un cercle blanc d'un diamètre minimal de 100 mm pour les LMP1-L ou indiqués par un éclair rouge à l'intérieur d'un triangle bleu à bords blancs d'une base minimale de 120 mm pour les LMP1-H.

#### 11.4 Boîtes de vitesses

- 11.4.1** Les carters en carbone sont autorisés.
- 11.4.2** Le nombre de rapports en marche avant doit être inférieur ou équivalent à 7.
- 11.4.3** Les pignons doivent être en acier.
- 11.4.4** Tout système permettant l'engagement de plus d'une paire de rapports à tout moment est interdit.
- 11.4.5** Les changements de vitesses instantanés sont interdits. Les changements de vitesses doivent être des actions séquentielles distinctes où l'extraction du rapport en cours est suivie de l'insertion de l'engagement du rapport voulu. Seul un mécanisme de changement à barillet simple ou un mécanisme de changement de vitesses en H est autorisé. Le mécanisme de changement de vitesses doit actionner tous les rapports avant, le rapport de marche arrière peut être actionné par un système d'actionnement distinct. Une coupure conséquente du moteur et de la puissance du MGU doit être appliquée pendant au moins 30 ms.
- 11.4.6** Les systèmes de transmission continûment variables ne sont pas autorisés pour transmettre la puissance de l'unité de puissance telle que définie aux Articles 1.16 et 5.
- 11.4.7** Toutes les voitures doivent pouvoir être conduites en marche arrière par le pilote à tout moment durant l'Epreuve.
- 11.4.8** Chaque changement de vitesse doit être initié séparément par le pilote et, dans les limites des contraintes mécaniques de la boîte de vitesses, la vitesse demandée doit être engagée immédiatement à moins qu'une protection ne soit utilisée pour refuser la demande de changement de vitesses. Une fois qu'une demande de changement de vitesses a été acceptée, aucune autre demande ne peut être acceptée tant que le premier changement de vitesses n'est pas effectué. Si une stratégie de protection est utilisée, celle-ci peut uniquement empêcher l'engagement de la vitesse demandée, et elle ne doit pas engendrer un retard supérieur à 50 ms. Si un changement de vitesses est refusé de la sorte, l'engagement ne peut suivre qu'une demande nouvelle et distincte faite par le pilote. Toute stratégie anti-rebond utilisée pour filtrer les demandes de changements de vitesses du pilote doit être une valeur unique et constante.

#### 11.5 Système de transfert de couple

- 11.5.1** Tout système ou dispositif dont la conception est capable de transférer ou de dévier le couple vers une roue plus rapide n'est pas autorisé.
- 11.5.2** Tout dispositif capable de transférer le couple entre les principaux axes de rotation des deux roues avant est autorisé à condition qu'il demeure passif.

#### 11.6 Différentiel

Seuls sont autorisés :

- Les différentiels à glissement limités mécaniques fonctionnant sans l'aide d'un système hydraulique ou électrique.
- Un visco-coupleur n'est pas considéré comme un dispositif hydraulique de contrôle du glissement à condition qu'il ne puisse pas être commandé lorsque la voiture roule.

- be designed such that a marshal is unable to accidentally re-energise the power circuit,
- be less than 70 mm from the extinguisher switches defined in Art 17.2.2,
- be fitted with a push button or lever.

The switches must be marked with a letter "N" in blue inside a white circle at least 100 mm in diameter for LMP1-L or a with a red spark in a white-edged blue triangle with a base of at least 120 mm for LMP1-H.

#### Gearboxes

Carbon casings are allowed.

The number of forward gear ratios must be less or equal to 7.

Gear must be made from steel.

Any system that permits more than one gear pair to be engaged to the drivetrain at any one time is prohibited.

Instantaneous gearshifts are forbidden.

Gearshifts have to be distinct sequential actions where the extraction of the actual gear engagement is subsequently followed by an insertion of the target gear engagement.

Only one single barrel shift mechanism or one H-pattern gearshift mechanism is permitted.

The gearshift mechanism has to operate all forward gears, the reverse gear may be operated by a separate actuation system.

A consequent engine and MGU power cut must be applied for a minimum of 30 ms.

Continuously variable transmission systems are not permitted to transmit the power of the power unit defined in Articles 1.16 and 5.

All cars must be able to be driven in reverse by the driver at any time during the Event.

Each individual gear change must be separately initiated by the driver and, within the mechanical constraints of the gearbox, the requested gear must be engaged immediately unless a protection is used to reject the gear shift request.

Once a gear change request has been accepted, no further request may be accepted until the first gear change has been completed.

If a protection strategy is used, this may only prevent engagement of the target gear and it must not induce a delay of more than 50ms.

If a gear change is refused in this way, engagement may only follow a new and separate request made by the driver.

Any de-bounce time strategy used to condition driver gear change requests must be a single and constant value.

#### Torque Transfer Systems

Any system or device the design of which is capable of transferring or diverting torque from a slower to a faster rotating wheel is not permitted.

Any device which is capable of transferring torque between the principal axes of rotation of the two front wheels is authorised providing that it remains passive.

#### Differential

Are only permitted :

- Mechanical limited slip differentials working without the help of a hydraulic or electric system.
- A visco-coupling system is not considered as a hydraulic slip control device provided that no control is possible when the car is running.

ART. 12	SUSPENSION	SUSPENSION
	Libre.	Free.
<b>12.1</b>	<b>Ajustements interdits depuis l'intérieur de l'habitacle</b>	<b>Adjustments forbidden from inside the Cockpit</b>
12.1.1	Ajustements des ressorts.	Spring adjustments.
12.1.2	Ajustements des amortisseurs.	Shock absorbers adjustments.
12.1.3	Ajustements des barres anti-roulis.	Anti-roll bars adjustments.
<b>12.2</b>	<b>Système interdit</b>	<b>System forbidden</b>
	Tout système, autre que les parties de suspension, quel que soit le principe de fonctionnement, activé ou non par le pilote, dont le but est de modifier la garde au sol.	Any system, other than the suspension parts, whatever the functioning principle, activated or not by the driver the purpose of which is to modify the ground clearance.
<b>12.3</b>	Une barre anti-intrusion est obligatoire à la base des triangles de suspension avant si ceux-ci présentent un danger potentiel pour les jambes du pilote.	An anti-intrusion bar must mandatorily be fitted at the base of the front suspension wishbones if these are potentially dangerous for the driver's legs.
<b>12.4</b>	Les bras de suspension :	The suspension arms :
12.4.1	ne doivent pas être chromés	must not be chromium plated
12.4.2	doivent être en métal homogène	must be made from an homogeneous metal
12.4.3	le rapport hauteur/largeur du profil ne doit pas être supérieur à 3.0	the height /width ratio of the profile does not exceed 3.0
12.4.4	une protection pour les canalisations de frein, les câbles de retenue des roues ou les fils électriques peut être fixée sur les bras de suspension à condition : <ul style="list-style-type: none"> <li>• que le rapport largeur/hauteur du profil ne soit pas supérieur à 2,5,</li> <li>• que l'épaisseur maximum du profil soit égale au maximum à la hauteur du profil du bras de suspension sur lequel la protection est fixée + 3 mm.</li> </ul>	a protection for brake lines, wheel tethers or electrical wire can be fixed to the suspension arms provided that: <ul style="list-style-type: none"> <li>• the width/height ratio of the profile does not exceed 2.5,</li> <li>• the maximum thickness of the profile is equal to the maximum height of the profile of the suspension arm on which the protection is fixed + 3 mm.</li> </ul>
ART. 13	DIRECTION	STEERING
	Libre.	Free.
<b>13.1</b>	<b>Liaison Mécanique</b>	<b>Mechanical Link</b>
	Seule une liaison mécanique continue entre le pilote et les roues est autorisée.	Only a continuous mechanical link between the driver and the wheels is permitted.
<b>13.2</b>	<b>Colonne de Direction</b>	<b>Steering Column</b>
<b>13.3</b>	La colonne de direction doit être approuvée par la FIA conformément à la procédure d'approbation des structures de sécurité pour voitures de sport (disponible sur demande, pour les Constructeurs uniquement, auprès du Département Technique de la FIA).	The steering column must be approved by the FIA in accordance with the approval procedure of safety structures for sports cars (available from the FIA Technical Department on request, for Manufacturers only).
13.3.1	Le délai minimum de notification est de 8 semaines par rapport aux dates d'essai envisagées.	The minimum notice is 8 weeks from the foreseen test dates.
<b>13.4</b>	<b>4 roues directrices</b>	<b>Four wheel steering</b>
	Interdit.	Not permitted.
<b>13.5</b>	<b>Direction assistée</b>	<b>Power steering</b>
	Autorisée mais un tel système ne peut avoir une fonction autre que celle de réduire l'effort physique requis pour diriger la voiture et doit permettre à la direction de continuer de fonctionner lorsque les sources d'énergie hydraulique et/ou électrique sont coupées.	Permitted but such system may not carry out any function other than reduce the physical effort required to steer the car and must allow the steering to continue to function when all hydraulic and/or electric power is shut down.
<b>13.6</b>	<b>Déverrouillage rapide du volant</b>	<b>Quick release system of the steering wheel</b>
13.6.1	Obligatoire.	Mandatory.
13.6.2	Le mécanisme de déverrouillage rapide doit consister en un flasque concentrique à l'axe du volant, de couleur jaune obtenue par anodisation ou tout autre revêtement durable, et installé sur la colonne de direction derrière le volant.	The quick release mechanism must consist of a flange concentric to the steering wheel axis, coloured yellow through anodisation or any other durable yellow coating, and installed on the steering column behind the steering wheel.
13.6.3	Le déverrouillage doit s'opérer en tirant sur le flasque suivant l'axe du volant. Le déverrouillage du volant doit ouvrir le circuit de puissance.	The release must be operated by pulling the flange along the steering wheel axis. The release of the steering wheel must open the power circuit.

ART. 14 SYSTEME DE FREINAGE	BRAKE SYSTEM
<p>Le système de freinage est libre, excepté les exigences suivantes :</p>	<p>Brake system is free except for the following requirements :</p>
<p><b>14.1 Circuits indépendants</b></p>	<p><b>Separate circuits</b></p>
<p><b>14.1.1</b> Au moins deux circuits indépendants commandés par la même pédale sont obligatoires.</p>	<p>At least two separate circuits operated by the same pedal are compulsory.</p>
<p><b>14.1.2</b> La seule connexion autorisée entre les deux circuits est un système mécanique de réglage de la répartition de la force de freinage entre les essieux avant et arrière.</p>	<p>The only connection allowed between the two circuits is a mechanical system for adjusting the brake force balance between the front and rear axles.</p>
<p><b>14.1.3</b> Aucun dispositif ou système ne doit être monté entre les maîtres-cylindres et les étriers.</p>	<p>No device or system is permitted between the master-cylinders and the callipers.</p>
<p><b>14.1.4</b> Les capteurs de prise de données, les contacteurs de feux rouges arrière ou les limiteurs mécaniques de freinage réglables au moyen d'outils ne sont pas considérés comme des "systèmes" et ils doivent être placés le plus près possible de la sortie des maîtres-cylindres.</p>	<p>Sensors to collect information, stop lights switches or mechanical brake pressure controls adjustable by means of tools are not considered as "systems" and they must be fitted at the very exit of the master-cylinders.</p>
<p><b>14.2 Etriers de freins</b></p>	<p><b>Brake callipers</b></p>
<p><b>14.2.1</b> Un seul étrier avec 6 pistons maximum est autorisé par roue.</p>	<p>Only one calliper with 6 pistons maximum is permitted per wheel.</p>
<p><b>14.2.2</b> La section de chaque piston d'étrier doit être circulaire.</p>	<p>The section of each calliper piston must be circular.</p>
<p><b>14.2.3</b> Le corps des étriers doit être constitué d'alliage d'aluminium de module d'élasticité non supérieur à 80 Gpa.</p>	<p>The body of the callipers must be made from aluminium alloy with a modulus of elasticity no greater than 80 Gpa.</p>
<p><b>14.3 Disques &amp; plaquettes de frein</b></p>	<p><b>Disc brakes and brake pads</b></p>
<p><b>14.3.1</b> Le matériau est libre.</p>	<p>Material is free</p>
<p><b>14.3.2</b> Un disque par roue maximum.</p>	<p>One disk per wheel maximum.</p>
<p><b>14.4 Equipements de freinage en carbone (disques et plaquettes)</b></p>	<p><b>Carbon brake equipment (discs and brake pads)</b></p>
<p><b>14.4.1</b> Diamètre maximum des disques : 15"</p>	<p>Maximum diameter of the discs: 15"</p>
<p><b>14.4.2</b> Les disques en carbone dont les 2<sup>e</sup> témoins d'usure ne sont pas visibles avant utilisation sont interdits.</p>	<p>Carbon discs the 2nd wear warnings of which are not visible before use are not permitted.</p>
<p><b>14.5 Dispositifs antiblocage</b></p>	<p><b>Anti-lock braking systems</b></p>
<p>Toute fonction d'antiblocage est interdite.</p>	<p>Any anti-lock braking function is forbidden.</p>
<p><b>14.6 Freinage assisté</b></p>	<p><b>Power braking</b></p>
<p>Toute fonction de freinage assisté est interdite.</p>	<p>Any power braking function is forbidden.</p>
<p><b>14.7 Véhicules équipés d'un ERS Cinétique</b></p>	<p><b>Vehicles with a Kinetic ERS</b></p>
<p><b>14.7.1</b> Pour les véhicules équipés d'un ERS Cinétique, un système de freinage spécifique est autorisé à condition que les Articles 14.1.1, 14.2, 14.3, 14.4, 14.5 soient respectés.</p> <ul style="list-style-type: none"> <li>• Sa fonction est de veiller à ce que le freinage de la voiture soit strictement en conformité avec l'ordre donné par le pilote.</li> <li>• Sa fonction ne peut en aucun cas être de fournir au pilote une aide supplémentaire.</li> </ul> <p>Le système peut être actif.</p>	<p>For vehicles with a Kinetic ERS, a specific braking system is allowed provided Articles 14.1.1, 14.2, 14.3, 14.4, 14.5 are complied with.</p> <ul style="list-style-type: none"> <li>• Its function is to ensure the braking of the car strictly in conformity with the order given by the driver.</li> <li>• Its function cannot be, in any circumstances, to provide the driver with any additional support.</li> </ul> <p>The system may be active.</p>
<p><b>14.7.2</b> En particulier, ce système doit :</p>	<p>In particular, this system must :</p>
<ul style="list-style-type: none"> <li>• Garantir un freinage équilibré et stable, quelle que soit la quantité d'énergie récupérée. Il doit garantir une répartition d'efforts de freinage avant/arrière constante (somme des efforts électriques et hydrauliques), qui ne peut être ajustée que manuellement par le pilote.</li> <li>• Garantir, pour chaque essieu, une puissance de freinage hydraulique identique droite et gauche.</li> <li>• Garantir un niveau d'effort de freinage directement lié à l'effort pédale.</li> <li>• Garantir un dimensionnement du système de freinage capable d'assurer le freinage de la voiture uniquement par le système hydraulique, sans apport de freinage électrique, ceci afin de garantir la sécurité en cas de défaillance du système électrique.</li> <li>• Ne comporter aucun asservissement sur le glissement des roues.</li> </ul>	<ul style="list-style-type: none"> <li>• Ensure balanced and stable braking, whatever the amount of energy recovered. It must ensure a constant front / rear braking load distribution (sum of the electrical and hydraulic efforts) which can be adjusted only manually by the driver.</li> <li>• Ensure, for each axle, equal hydraulic braking power left and right.</li> <li>• Ensure a level of braking effort directly linked to the brake pedal effort.</li> <li>• Ensure a design of the braking system that can brake the car only via the hydraulic system, without any electric braking power, in order to ensure safety should there be a failure of the electrical system.</li> <li>• Have no closed-loop control on the wheel slip.</li> </ul>
<p><b>14.8 Pression de freinage</b></p>	<p><b>Brake Pressure</b></p>
<p>La FIA contrôlera les pressions de chaque étrier, ainsi que le</p>	<p>The FIA will monitor the pressure supplied to each calliper</p>

couple électrique transmis aux roues.

#### 14.9 Homologation

Avant l'homologation du véhicule, la FIA demandera un dossier détaillé complet décrivant le système ainsi que toutes simulations nécessaires pour vérifier que le système est conforme au règlement et qu'un dossier sur la fiabilité du système soit rédigé par le Constructeur.

La FIA pourra définir les paramètres supplémentaires qu'elle voudrait contrôler, en fonction du système spécifique présenté par le Constructeur.

and the electric torque transmitted to the wheels.

#### Homologation

Before the homologation of the vehicle, the FIA will request a complete and detailed dossier describing the system and any necessary simulations to verify that the system is in compliance with the regulations, and that a dossier on the reliability of the system has been compiled by the Manufacturer.

The FIA may define additional parameters that it might wish to check, depending on the specific system presented by the Manufacturer.

### ART. 15 ROUES & PNEUMATIQUES

#### 15.1 Nombre et position des roues

15.1.1 Nombre : quatre (4).

15.1.2 Au-dessus du plan horizontal passant par l'axe d'essieu, il doit être possible de loger les roues complètes à l'intérieur des arches de roues.

15.1.3 La voiture vue de dessus, les roues avant étant alignées pour aller en ligne droite, les roues complètes et leur fixation ne doivent pas être visibles au-dessus du plan horizontal passant par les axes des essieux (excepté pour les découpes définies à l'Article 3.4.6 si choix de l'option 1).

#### 15.2 Dimensions

15.2.1 Roue complète mesurée horizontalement au niveau du moyeu.

- Largeur (maximum) : 14"
- Diamètre (maximum) : 28"

15.2.2 Poids de la roue, pneu démonté (kg)

- Avant (minimum) : 7.5 kg
- Arrière (minimum) : 7.5 kg

#### 15.3 Matériau

15.3.1 Métallique homogène.

15.3.2 Roues monobloc : obligatoire.

#### 15.4 Jantes

15.4.1 Diamètre avant et arrière (maximum) : 18"

15.4.2 Largeur de la jante (maximum) : 13"

15.5 Les bords de jantes doivent :

15.5.1 être symétriques et les diamètres mesurés au niveau des bords de jante intérieur et extérieur d'une roue doivent être identiques avec une tolérance de +/- 1.5 mm ;

15.5.2 avoir une hauteur maximum de 19.2 mm.

#### 15.6 Enjoliveurs de roues amovibles

Interdits.

#### 15.7 Voile de jante

La surface du voile de jante qui s'inscrit dans un cercle de 400 mm de diamètre et à l'extérieur d'un cercle de diamètre 150 mm ne doit pas être plate, lisse et continue. Elle doit avoir des reliefs en étoile d'au moins 10 mm d'épaisseur et 10 mm de large (branches des roues)

#### 15.8 Fixation des roues

15.8.1 Libre.

15.8.2 Si la fixation est assurée par un écrou central, un ressort de sécurité (peint en rouge ou orange "dayglo") doit être placé sur cet écrou central quand la voiture roule et remis en place après tout changement de roue.

15.8.3 Un autre système de maintien des roues peut être utilisé mais il doit être approuvé par la FIA.

#### 15.9 Câbles de retenue des roues

15.9.1 Afin de contribuer à éviter qu'une roue se détache en cas de défaillance de tous les bras de suspension qui la relie à la voiture, des câbles flexibles doivent être adaptés. Le seul

### WHEELS & TYRES

#### Number and position of the wheels

Number : four (4).

Above the horizontal plane passing through the axle centreline, it must be possible to house the complete wheels inside the wheel arches.

As viewed from above, the wheels aligned for the car to proceed straight ahead, the complete wheels and their attachment must not be visible above the horizontal plane passing through the axle centreline (except for the cut-outs defined in Article 3.4.6 if choice of option 1).

#### Dimensions

Complete wheel measured horizontally at wheel hub level.

- Width (maximum) : 14"
- Diameter (maximum) : 28"

Weight of the wheel, tyre removed (kg)

- Front (minimum) : 7.5 kg
- Rear (minimum) : 7.5 kg

#### Material

Metallic homogeneous.

One piece wheels : mandatory.

#### Rims

Front and rear diameter (maximum) : 18"

Rim Width (maximum) : 13"

Rim edges must

be symmetrical and the diameters measured at the level of the inner and outer rim edges of a wheel must be identical, with a tolerance of +/- 1.5 mm ;

not be more than 19.2 mm maximum in height.

#### Removable wheel/hub caps

Not permitted.

#### Flange

The surface of the flange that fits into a circle with a diameter of 400 mm and outside a circle with a diameter of 150 mm must be not flat, smooth and continuous. It must have bumps at least 10 mm thick and 10 mm wide in star configuration (spokes).

#### Wheel attachment

Free.

If the wheel is attached by means of a single nut, a safety spring (painted red or "dayglo" orange) must be on the nut whenever the car is running, and it must be put back after every wheel change.

Another method of retaining the wheels attachment system may be used, provided it has been approved by the FIA.

#### Wheel Tethers

In order to help prevent a wheel becoming separated in the event of all suspension members connecting it to the car failing provision must be made to accommodate flexible

	<p>objectif de ces câbles est d'empêcher qu'une roue se détache de la voiture, ils ne doivent pas avoir d'autres fonctions.</p>
<p><b>15.9.2</b> Ces câbles et leurs fixations doivent également être conçus de façon à permettre d'éviter qu'une roue entre en contact avec la tête du pilote en cas d'accident.</p>	<p>The tethers and their attachments must also be designed in order to help prevent a wheel making contact with the driver's head during an accident.</p>
<p><b>15.9.3</b> Chaque roue doit être équipée de deux câbles. Les câbles doivent être homologués selon la norme FIA 8864-2013 et être mentionnés sur la Liste Technique FIA n°37. L'énergie absorbée par chaque câble ne doit pas être inférieure à 8kJ sur les premiers 400mm de déplacement.</p>	<p>Each wheel must be fitted with two tethers. The tethers must be homologated in accordance with FIA "8864-2013" standard and be mentioned on FIA Technical List n°37. The energy absorption of each cable shall not be less than 8kJ over the first 400mm of displacement.</p>
<p><b>15.9.4</b> Chaque câble doit avoir ses propres fixations séparées, lesquelles doivent :</p> <ul style="list-style-type: none"> <li>• pouvoir résister à une force de tension de 80 kN dans toute direction dans un cône de 45° (angle y compris) mesurés depuis la ligne de charge du bras de suspension concerné ;</li> <li>• être séparées d'au moins 100 mm (mesurés entre les centres des deux points de fixation) sur la cellule de survie ou la boîte de vitesses ;</li> <li>• être séparées d'au moins 90° radialement par rapport à l'axe de la roue et 100 mm (mesurés entre les centres des deux points de fixation) sur chaque assemblage roue/porte-moyeux;</li> <li>• accueillir des fixations d'extrémité de câble d'un diamètre intérieur minimal conforme à l'indication de l'étiquette d'homologation du câble.</li> </ul>	<p>Each tether must have its own separate attachments at both ends which :</p> <ul style="list-style-type: none"> <li>• are able to withstand a tensile force of 80 kN in any direction within a cone of 45° (included angle) measured from the load line of the relevant suspension member.</li> <li>• are separated by at least 100mm (measured between the centres of the two attachment points) on the survival cell or gearbox.</li> <li>• are separated by at least 90° radially with respect to the axis of the wheel and 100mm (measured between the centres of the two attachment points) on each wheel/upright assembly.</li> <li>• are able to accommodate tether end fitting loops with a minimum inside diameter according to the indication on the homologation label on the cable.</li> </ul>
<p><b>15.9.5</b> De plus, aucun bras de suspension ne peut contenir plus d'un câble.</p>	<p>Furthermore, no suspension member may contain more than one tether.</p>
<p><b>15.9.6</b> Chaque câble doit avoir une longueur comprise entre 400 et 600 mm.</p>	<p>Each tether must have a length in between 400 and 600 mm.</p>
<p><b>15.10 Soupapes de surpression</b> Interdites.</p>	<p><b>Pressure control valves</b> Not permitted.</p>
<p><b>15.11 Crics pneumatiques</b> <b>15.11.1</b> Autorisés. Toutefois, sur la grille de départ, la fonction de raccord permettant de connecter le tuyau d'air aux crics pneumatiques doit comporter un système maintenant la voiture sur ses crics lorsque le tuyau d'air est retiré.</p>	<p><b>Pneumatic jacks</b> Permitted. However, on the starting grid, the coupling function to connect the air hose onto the air jacks must have a system that maintains the car on the air jacks when the air hose is removed.</p>
<p><b>15.11.2</b> Il est interdit de transporter à bord de la voiture des bouteilles d'air comprimé pour leur fonctionnement.</p>	<p>It is forbidden to carry on board compressed air bottles for their operation.</p>
<p><b>15.12 Crics hydrauliques ou électriques</b> Autorisés. Toutefois, sur la grille de départ, l'installation doit être conçue de manière à éliminer tout risque qu'une voiture soulevée à l'aide de crics ne tombe accidentellement.</p>	<p><b>Hydraulic or electric jacks</b> Permitted. However, on the starting grid, the installation must be designed such there is no risk for a car lifted on jacks to fall down accidentally.</p>
<p><b>15.13 Capteurs</b> <b>15.13.1</b> Des capteurs pour la pression et la température des pneumatiques lorsque la voiture se déplace sont fortement recommandés. <b>15.13.2</b> Si ces capteurs sont utilisés, il doit y avoir au moins un témoin d'alerte pour avertir le pilote d'une probable défaillance.</p>	<p><b>Sensors</b> Sensors for the pressure and the temperature of the tyres when the car is in motion are strongly recommended.  If these sensors are used, there must be at least one warning light to notify the driver of a possible failure.</p>
<p><b>ART. 16 HABITACLE</b></p>	<p><b>COCKPIT</b></p>
<p><b>16.1 Habitacle</b> <b>16.1.1</b> L'habitacle doit garantir la meilleure protection du pilote. <b>16.1.2</b> Il doit être possible d'installer symétriquement par rapport au plan vertical passant par l'axe longitudinal de la voiture deux sièges de forme et de dimensions identiques, non compris les supports d'épaules et/ou les protections obligatoires mentionnés aux Articles 17.6 et 18.3.1. <b>16.1.3</b> Les pieds du pilote doivent se trouver à tout moment en arrière du plan vertical passant par l'axe d'essieu avant.</p>	<p><b>Cockpit</b> The cockpit must provide the best protection for the driver.  It must be possible to fit symmetrically about the vertical plane passing through the longitudinal centreline of the car two seats of equal shape and size excluding the shoulder supports and/or the mandatory protections mentioned in Articles 17.6 and 18.3.1.  The driver's feet must be located at any time aft of the vertical plane passing through the front axle centreline.</p>

**16.2 Volumes pour les jambes du pilote et du passager**

**16.2.1** Deux volumes identiques, formés par six surfaces planes et rectangulaires et symétriques par rapport à l'axe longitudinal de la voiture, doivent être prévus pour les jambes des occupants.

**16.2.2 Dimensions**

- Longueur : de la position la plus avancée des pieds du pilote à la verticale du moyeu du volant.  
La position la plus avancée doit être considérée pour la pédale d'accélérateur en position de puissance maximum. Un dessin des pédales référencé aux inserts de l'habitacle doit être fourni pour l'homologation de la voiture.  
Toute adaptation nécessaire à l'installation des pilotes doit être anticipée.
- Largeur minimum : 330 mm
- Hauteur minimum : 350 mm

**16.2.3 Equipements permis dans ces volumes**

Les seuls éléments autorisés à faire saillie dans ces volumes, à l'exclusion de tout autre y compris les couples transversaux, sont :

- ◆ La colonne de direction et ses cardans ;
- ◆ Les pédales ;
- ◆ Les points d'ancrage des bras de suspension s'ils ne sont pas dangereux pour le pilote ;
- ◆ Le mécanisme d'essuie-vitre et son moteur ;
- ◆ Le repose-pied et les rembourrages de protection pour le pilote à condition qu'ils soient démontables pour permettre le contrôle des volumes libres ;
- ◆ Les équipements de l'organisateur et les accessoires pour la climatisation dans le volume prévu pour le passager ;
- ◆ Les dispositifs ERS installés conformément à l'Article 17.8.12 dans le volume prévu pour le passager.  
Dans ce cas une protection doit être conçue de façon :
  - à empêcher tout court-circuit avec tout élément conducteur,
  - à exclure tout risque de fuite d'un fluide ou émanation de gaz vers l'habitacle.
 Cette protection doit être faite d'un matériau imperméable aux fluides, résistant au feu, robuste et isolant ;
- ◆ Les batteries auxiliaires conformément à l'Article 10.2 dans le volume prévu pour le passager ;
- ◆ Les instruments et appareils nécessaires à la conduite fixés sur un panneau qui doit être démontable ;
- ◆ Les rembourrages : les surfaces entourant le pilote doivent avoir un rembourrage de protection.

**16.3 Volume pour le corps du pilote et du passager**

**16.3.1** L'habitacle doit permettre l'insertion du Gabarit n°1, dont les dimensions et la position sont définies par les Dessins n°3 et n°9.  
Le point le plus en arrière du gabarit doit être à 20 mm en avant de la face avant de la structure anti-tonneau arrière (Dessin n°9).  
Pour cette vérification, les équipements mentionnés à l'Article 16.5 peuvent être enlevés.

**16.3.2** Tous les points de la structure du châssis qui délimitent le Gabarit n°1 sur les côtés, à l'avant et à l'arrière, doivent être au moins à 500 mm de la surface de référence.

**16.4 Volume pour la tête du pilote et du passager**

L'habitacle doit permettre l'insertion du Gabarit n°2, dont les dimensions et la position sont définies par les Dessins n°4 et n°9.  
Pour cette vérification, les équipements mentionnés à l'Article 16.5 peuvent être enlevés.

**Volumes for the driver and passenger legs**

Two volumes of equal dimensions defined by six flat surfaces with 90° angles and symmetrical to the longitudinal centreline of the car must be provided for the legs of both occupants.

**Dimensions**

- Length : from the foremost position of the driver's feet to the vertical projection of the steering wheel centre.  
The foremost position is to be considered for throttle pedal at full power position.  
Drawing of pedals in relation to inserts in cockpit to be supplied for homologation of the car.  
Any adaptation for drivers' installation needs to be anticipated.
- Minimum width : 330 mm
- Minimum height : 350 mm

**Equipment permitted in these volumes**

The only components allowed to intrude into these volumes, any other being excluded including the bulkheads across, are :

- The steering column and its universal joints ;
- The pedals ;
- The suspension arms pick-up points if not a danger for the driver ;
- The windscreen wiper mechanism and its motor ;
- The foot-rest and the protection stuffing for the driver if removable in order to allow the empty volumes to be controlled ;
- The organiser' equipments and the air conditioning accessories into the volume for the passenger ;
- ERS devices installed in compliance with Article 17.8.12 into the volume for the passenger.  
In that case a protection must be designed in such a manner as:
  - to prevent short circuits of the conductive parts,
  - to exclude any risk of fluid or gas leakage into the cockpit.
 This protection must be made from an insulating, fire resistant, robust and fluid-tight material ;
- Auxiliary batteries in compliance with art. 10.2 into the volume for the passenger ;
- Implements and equipment needed for driving fitted on a panel that must be removable ;
- Padding: the areas adjacent to the driver must include a protection padding.

**Volume for the driver and the passenger body**

The cockpit must allow the insertion of Template n°1, the dimensions and position of which are defined by Drawings n°3 and n°9.  
The rearmost point of the template must be at 20 mm forward the front face of the rear rollover structure (Drawing n°9).  
For this check, equipment mentioned in Article 16.5 may be removed.

All the points of the chassis structure that delimit Template n°1 at the sides, front and rear must be at least 500 mm above the reference surface.

**Volume for the driver and the passenger head**

The cockpit must allow the insertion of Template n°2, the dimensions and position of which are defined by Drawing n°4 and n°9.  
For this check, equipment mentioned in Article 16.5 may be removed.

**16.5 Equipements dans l'habitacle**

- 16.5.1** Sont autorisés, mais seulement à l'extérieur des deux volumes définis à l'Article 16.2 :
- équipements et structures de sécurité qui ne font pas partie de la cellule de survie,
  - outillage,
  - siège(s),
  - commandes utiles à la conduite,
  - équipements électroniques,
  - système de réfrigération du pilote,
  - système de désaltération,
  - lest,
  - crics,
  - conduits de ventilation,
  - prise du système d'identification du pilote,
  - système de verrouillage de porte.
- 16.5.2** Les batteries auxiliaires et dispositifs ERS installés conformément à l'Article 17.8.12 sont autorisés dans l'habitacle.
- 16.5.3** Ces équipements doivent être recouverts par une protection rigide efficace en cas de choc s'ils présentent un danger pour le pilote.
- 16.5.4** Rien ne doit entraver l'évacuation de l'habitacle (cf. Article 16.6.2 ci-après).
- 16.5.5** La disposition des équipements autorisés dans l'habitacle est à l'appréciation des Commissaires Techniques.

**16.6 Accès à l'habitacle**

- 16.6.1** Afin de garantir que l'ouverture donnant accès à l'habitacle est d'une taille adéquate, ils doivent :
- Permettre l'insertion des Gabarits n°5 et n°6, leurs dimensions et leur position étant définis par le Dessin n°6.
  - Pour ce test, les surfaces inférieures des gabarits seront maintenues parallèlement à la surface de référence et leur bordure arrière alignée transversalement.
  - Les gabarits seront déplacés transversalement jusqu'à ce que leurs surfaces internes se trouvent à 150 mm de l'axe longitudinal de la voiture (voir Dessin n°6).
  - Le siège et tout le rembourrage, incluant les fixations, peuvent être retirés.
- 16.6.2 Temps d'évacuation de l'habitacle :**
- L'habitacle doit être conçu de telle sorte que le pilote en tenue de conduite complète, assis en position normale, ceintures de sécurité attachées et volant en place puisse sortir en 7 secondes maximum (côté pilote) et en 9 secondes maximum (côté passager).
- 16.6.3 Essai concernant le retrait du casque**
- Le pilote est assis en position de conduite normale à bord de la voiture avec laquelle il est engagé ; il porte un collet cervical à sa taille et son harnais est serré. Un membre du service médical doit alors démontrer que le casque que le pilote portera pendant la course peut être enlevé sans que ce dernier n'ait à plier le cou ou la colonne vertébrale.

**16.7 Champ de vision du pilote**

- 16.7.1** L'habitacle doit permettre l'insertion du Gabarit n°3 défini par le Dessin n°4 par l'ouverture du pare-brise jusqu'à la face avant du Gabarit n°2 positionné à Z=585 mm minimum et parallèlement à la surface de référence.
- 16.7.2** L'habitacle doit permettre l'insertion du Gabarit n°7 et du Gabarit n°8 (définis par le Dessin n°7) par les vitres latérales jusqu'aux faces droite et gauche du Gabarit n°2 (Dessin n°9).
- A l'exception du rembourrage pour la tête du pilote, de son(ses) support(s) et des rétroviseurs, aucun élément de la carrosserie n'est autorisé dans ces deux volumes.
- 16.7.3** Entre le plan horizontal défini par le tableau de bord (Zdashboard) et le plan défini par  $Z=Z_{\text{dashboard}}+200$  mm, en avant du plan vertical et transversal passant par la face avant de l'appui-tête, les seuls composants pouvant pénétrer dans cette zone, sont :

**Equipment in the cockpit**

- Are permitted but only outside the two volumes defined in Article 16.2 :
- safety equipment and structures which are not part of the survival cell,
  - tool kit,
  - seat(s),
  - driving controls,
  - electronic equipment,
  - driver cooling system,
  - drink system,
  - ballast,
  - jacks,
  - ventilation ducts,
  - driver plug identification system,
  - door locking mechanism.
- The auxiliary batteries and ERS devices installed in compliance with Article 17.8.12 are permitted in the cockpit.
- These components must be covered by a rigid and efficient protective material in the event of a crash if a danger for the driver.
- Nothing may hinder the cockpit exit (cf. Article 16.6.2 below).
- The way the equipment permitted is fitted in the cockpit is subject to Scrutineers' assessment.

**Cockpit access**

- In order to ensure that the door openings giving access to the cockpit are of adequate size, they must:
- Allow the insertion of Templates n°5 and n°6, the dimensions and position of which are defined by Drawing n°6.
  - For this test, the lower surfaces of the templates will be held parallel to the reference surface and their rear edges aligned transversally.
  - The templates will be moved transversally until their inner surfaces are 150 mm from the longitudinal centreline of the car (see Drawing n°6).
  - The seat and all padding, including fixings, may be removed.

**Cockpit exit time :**

The cockpit must be design so as to allow the driver wearing his complete driving equipment, being seated in a normal position with the seat belts fastened and the steering wheel in place to get out in 7 seconds maximum (driver's side) and in 9 seconds maximum (passenger's side).

**Test for helmet removal**

With the driver seated in his normal driving position in the car which he is entered to race, wearing a cervical collar appropriate to his size and with the seat harness tightened, a member of the medical service must demonstrate that the helmet which the driver will wear in the race can be removed from his head without bending the neck or spinal column.

**Driver's field of visibility**

- The cockpit must allow the insertion of Template n°3 defined by Drawing n°4 through the windscreen opening until the front face of Template n°2 positioned at Z=585 mm minimum and parallel to the reference surface.
- The cockpit must allow the insertion of Template n°7 and Template n°8 (defined by Drawing n°7) through the side windows until the right and left faces of Template n°2 (Drawing n°9).
- Excepted the padding for the driver's head, its support(s) and the rear view mirrors, no bodywork elements are permitted in these 2 volumes.
- Between the horizontal plane defined by the dashboard (Zdashboard) and the plane defined by  $Z=Z_{\text{dashboard}}+200$  mm, forward the transversal and vertical plane passing through the front face of the head rest, the only components allowed to intrude in this area, are :



- les montants A (A pillars),
- le rembourrage pour la tête du pilote et son(ses) support(s),
- les rétroviseurs,
- le balai d'essuie-glace et son mécanisme,
- le volant de direction,
- le tube pitot,
- les antennes,
- les conduits d'air pour la ventilation de l'habitacle, avec une hauteur maximum de 40 mm en vision frontale. Leurs extrémités ne doivent pas minimiser la vision du pilote vers l'avant,
- les interrupteurs d'extincteur et de neutre,
- les écrans optionnels pour les visions caméras s'ils ne font pas obstacle à la vision du pilote vers l'avant,
- l'affichage pour le "marshalling system" s'il ne fait pas obstacle à la vision du pilote vers l'avant,
- le panneau transparent pour affichage tête-haute,
- les mécanismes de portes, charnières et vérins,
- le système de désaltération et ses connexions, s'il ne fait pas obstacle à la vision du pilote vers l'avant,
- les ailes avant mais uniquement sous le plan horizontal situé à Z= 695 mm,
- les fixations locales du pare brise à condition qu'elles ne dépassent pas localement de plus de 20 mm au dessus de Zdashboard,
- les vitrages qui doivent être uniquement constitués de matériau transparent. Si des renforcements sont nécessaires avec un autre matériau pour les portes et le pare-brise, ils doivent être en place pour l'insertion des Gabarits n°3 définis par le Dessin n°4 et l'insertion du Gabarit n°7 et du Gabarit n°8 définis par le Dessin n°7.

**16.7.4** La position du pilote dans l'habitacle et dans le champ de vision (Dessin n°7) :

- Le point le plus en avant du rembourrage de l'appui-tête doit se situer à 95 mm minimum à l'avant du plan transversal et vertical passant par la face la plus en avant de la structure anti-tonneau arrière (voir Dessin n°8).
- Le pilote au volant, le casque doit être à une distance minimale de 80 mm et à une distance maximale de 100 mm de la ligne reliant le sommet des structures anti-tonneau avant et arrière (voir Dessin n°8).
- Le centre du volant doit être positionné à 150 mm minimum de l'axe longitudinal de la voiture.

**16.7.5** Le bord du tableau de bord doit se trouver au moins :

- 50 mm en avant du volant de direction, quelle que soit sa position de fonctionnement,
- à 585 mm du plan de référence.

**16.8 Température à l'intérieure de l'habitacle**

**16.8.1** Un système efficace de ventilation et/ou de climatisation doit :

- ◆ Maintenir la température autour du pilote lorsque la voiture se déplace à :
  - 32°C maximum si la température ambiante (\*) est inférieure ou égale à 25°C,
  - une température inférieure ou égale à la température ambiante + 7°C (\*) si celle-ci est supérieure à 25°C.
- ◆ Redescendre la température à la valeur définie ci-dessus (cas 1 ou 2) en 8 minutes maximum après un arrêt de la voiture.
- ◆ Être décrit dans la Fiche d'Homologation.

**16.8.2** Un capteur de température peut être imposé par l'organisateur dans l'habitacle à la hauteur du casque du pilote au centre de la voiture.

- Le capteur doit être protégé des flux d'air directs (à l'appréciation des commissaires techniques).
- (\*) La température ambiante sera mesurée à l'ombre et à l'abri du vent et affichée près de la ligne des stands.

Cette température sera affichée sur les moniteurs officiels de chronométrage.

- the A pillars,
- the padding for the driver's head and its support(s),

- the rear view mirrors,
- the windscreen wiper and its mechanism,
- the steering wheel,
- the pitot tube,
- antennas,
- the air ducts for the cockpit ventilation, with a maximum height of 40mm in front vision. Their outlets may not minimize front vision of the driver,

- the neutral and extinguisher switches,
- the optional screens for displaying camera vision if it does not make obstacle to the front vision of the driver,

- the display for the marshalling system if it does not obstruct the forward vision of the driver,

- the transparent panel for head-up display,
- the door mechanisms, hinges and dampers,
- the drink system and its connection, if it does not make obstacle to the front vision of the driver,
- the front fenders but only below the horizontal plan situated at Z= 695 mm,
- local fixings of the windscreen provided they are not locally protruding more than 20mm above Zdashboard,

- the glazing that must be made only with transparent material. If reinforcements are necessary with other material for the doors and the windscreen, they must be in place for the insertion of Templates n°3 defined by Drawing n°4 and the insertion of Template n°7 and Template n°8 defined by Drawing n°7.

Position of the driver in the cockpit and in the field of visibility (Drawing n°7) :

- The foremost point of the padding of the headrest must be at 95 mm minimum forward the transversal and vertical plan passing through the foremost face of the rear rollover structure (see Drawing n°8).
- The driver at the wheel, the helmet must be at a minimum vertical distance of 80 mm and at a maximum vertical distance of 100 mm from any line situated in a X-Z plane connecting the tops of front and rear rollover structures over the helmet (see Drawing n°8).
- The centre of the steering wheel shall be positioned at 150 mm minimum from the longitudinal centreline of the car.

The edge of the dashboard must be at least :

- 50 mm in front of the steering wheel, whatever its operational position,
- 585 mm from the reference surface.

**Temperature inside the cockpit**

An effective ventilation and/or air conditioning system must:

Maintain the temperature around the driver when the car is in motion at :

- 32°C maximum when the ambient temperature (\*) is less than or equal to 25°C,
- a temperature less than or equal to ambient temperature + 7°C (\*) if it is above 25°C;

Get the temperature back down to the value defined above (case 1 or 2) in 8 minutes maximum after a car stop.

Be described on the Homologation Form.

A temperature sensor can be imposed inside the cockpit by the organiser at level of driver's helmet at the centreline of the car.

- The sensor must be shielded from direct draught (to the Scrutineers' assessment).
- (\*) The ambient temperature will be measured in the shade and out of the wind.

This temperature will be displayed on the official timing monitors.

ART. 17 EQUIPEMENTS DE SECURITE	SAFETY EQUIPMENT
<p><b>17.1 Généralité</b></p> <p>Par principe, il est du devoir du concurrent de prouver que la voiture est de construction sûre.</p>	<p><b>General</b></p> <p>As a general principle, it is the duty of the competitor to demonstrate that the car is of safe construction.</p>
<p><b>17.2 Extincteurs</b></p> <p><b>17.2.1</b> L'utilisation des produits suivants est interdite : BCF, NAF.</p> <p><b>17.2.2</b> Chaque voiture doit être équipée d'un système d'extinction homologué par la FIA conformément à l'Article 253-7, sauf pour ce qui concerne le dispositif de déclenchement extérieur.</p> <p>Interrupteurs d'extincteurs externes :</p> <p>Afin qu'un commissaire de piste puisse déclencher l'extincteur de l'extérieur, deux interrupteurs doivent :</p> <ul style="list-style-type: none"> <li>• être situés, chacun d'un côté de la voiture symétriquement à l'axe de cette dernière, sous une ligne sur le tableau de bord z + 40 mm, devant le A-Pillar et fixés à la cellule de survie,</li> <li>• être à moins de 350 mm des ouvertures de portes (recommandé en 2014, <b>obligatoire en 2015</b>),</li> <li>• être conçus : <ul style="list-style-type: none"> <li>- pour couper tous les circuits électriques (circuits auxiliaire et de puissance) à l'intérieur de la voiture et isoler l'ES du circuit de puissance,</li> <li>- pour déconnecter la transmission avec le dispositif défini à l'Art. 11.3.2,</li> <li>- pour déclencher l'extincteur,</li> </ul> </li> <li>• être conçus de telle sorte qu'un commissaire de piste ne puisse pas remettre accidentellement sous tension le circuit de puissance,</li> <li>• être équipés d'une poignée ou d'un anneau pouvant être actionnés à distance au moyen d'un crochet.</li> </ul> <p>Ces poignées ou anneaux doivent être marqués de la lettre "E" en rouge à l'intérieur d'un cercle blanc à bordure rouge d'un diamètre minimal de 100 mm.</p> <p><b>17.2.3</b> Voitures hybrides :</p> <p>Seuls les extincteurs de type ABC utilisables pour l'extinction de carburant, compatibles avec la chimie de l'ERS installé, et spécifiés pour le niveau de tension du faisceau de puissance sont autorisés.</p>	<p><b>Fire extinguishers</b></p> <p>The use of the following products is prohibited: BCF, NAF.</p> <p>All cars must be equipped with an extinguishing system homologated by the FIA in accordance with Article 253-7, with the exception of the means of triggering from the outside.</p> <p>Outside extinguisher switches:</p> <p>So that a marshal can trigger the extinguisher from the outside, two switches must:</p> <ul style="list-style-type: none"> <li>• be located, one on each side of the car symmetrically to the car centre line, below a line under z dashboard +40 mm, in front of the A-Pillar and fixed to the survival cell,</li> <li>• be less than 350 mm from the door openings (recommended 2014, <b>mandatory 2015</b>),</li> <li>• be designed: <ul style="list-style-type: none"> <li>- to switch off all electrical circuits (auxiliary and power circuits) inside the car and to isolate the ES from the power circuit,</li> <li>- to disconnect the transmission with the device defined in Art. 11.3.2,</li> <li>- to trigger the extinguisher,</li> </ul> </li> <li>• be designed such that a marshal is unable to accidentally re-energise the power circuit,</li> <li>• be fitted with a handle or ring that can be operated from a distance by a hook.</li> </ul> <p>This handle or ring must be marked with a letter "E" in red inside a white circle at least 100 mm in diameter and with a red edge.</p> <p>Hybrid cars :</p> <p>Only ABC extinguisher types usable for fuel extinction, compatible with the chemistry of the installed ERS, and specified for the voltage level at the power bus are allowed.</p>
<p><b>17.3 Ceintures de sécurité</b></p> <p><b>17.3.1</b> Deux sangles d'épaules, une sangle abdominale et deux sangles d'entrejambe sont obligatoires.</p> <p><b>17.3.2</b> Ces sangles doivent être conformes à la norme FIA 8853-98.</p> <p><b>17.3.3</b> Les ceintures à 2 boucles sont interdites.</p> <p><b>17.3.4</b> Les fixations des ceintures de sécurité doivent résister à une décélération de 25 g.</p> <p><b>17.4 Rétroviseurs</b></p> <p><b>17.4.1</b> Deux rétroviseurs (un de chaque côté) doivent assurer une vision efficace vers l'arrière.</p> <p><b>17.4.2</b> Les Commissaires Techniques doivent être assurés par une démonstration pratique que le pilote, assis normalement, aperçoit clairement les véhicules qui le suivent.</p> <p>A cet effet, le pilote sera prié d'identifier des lettres ou chiffres, de 15 cm de haut et de 10 cm de large, disposés au hasard sur des panneaux placés derrière la voiture selon les instructions suivantes :</p> <ul style="list-style-type: none"> <li>- Hauteur : Entre 40 cm et 100 cm du sol.</li> <li>- Largeur : à 2 m d'un côté ou de l'autre de l'axe de la voiture.</li> <li>- Position : à 10 mètres derrière l'axe de l'essieu arrière de la voiture.</li> </ul> <p><b>17.4.3</b> Surface minimum : 100 cm<sup>2</sup> pour chaque miroir.</p> <p><b>17.4.4</b> Ils doivent avoir un mode jour/nuit. Un film peut être ajouté sur le rétroviseur.</p>	<p><b>Safety belts</b></p> <p>Two shoulder straps, one abdominal strap and two straps between the legs are compulsory.</p> <p>These straps must comply with FIA standard 8853-98.</p> <p>Safety belts with two buckles are prohibited.</p> <p>Safety belt mounting points must be capable of resisting a 25 g deceleration.</p> <p><b>Rear view mirrors</b></p> <p>Two rear view mirrors (one each side) must provide an efficient vision to the rear.</p> <p>The Scrutineers must be assured through a practical demonstration that the driver, seated normally, can clearly see the vehicles following him.</p> <p>To this end, the driver will be asked to identify letters or figures, 15 cm high and 10 cm wide, displayed at random on boards placed behind the car according to the following instructions :</p> <ul style="list-style-type: none"> <li>- Height : Between 40 cm and 100 cm from the ground.</li> <li>- Width : 2 m one side or the other from the centreline of the car.</li> <li>- Position : 10 m behind the centreline of the rear axle of the car.</li> </ul> <p>Minimum area : 100 cm<sup>2</sup> for each mirror.</p> <p>They must have a day/night mode. A film may be added on the mirror.</p>

**17.5 Caméra**

**17.5.1** L'ajout de caméras sur la voiture et d'écrans à l'intérieur de l'habitacle pour vision arrière et avant/latérale est autorisé. Les écrans doivent avoir un mode jour/nuit. Les caméras doivent être intégrées conformément au règlement de carrosserie.

**17.5.2** Les caméras doivent avoir un mode jour/nuit.

**17.6 Repose-tête et protection de la tête**

**17.6.1** Toutes les voitures doivent être équipées de trois zones de rembourrage destinées à protéger la tête du pilote qui :

- sont faites d'un matériau conforme aux spécifications : "Confor" CF45 (Blue) (Liste Technique de la FIA n°17) ;
- sont recouvertes, à tous les endroits que la tête du pilote est susceptible de toucher, de deux couches de matériau composite préimprégné de fibre aramide/résine époxy en tissu à armure toile de 60 g/m<sup>2</sup> d'une teneur en résine polymérisée de 50 % (+/-5 %) en poids ;  
Aucun traitement de surface sur la protection en aramide n'est autorisé, peinture et flocage additionnel sur la surface de contact avec le casque exceptés.
- sont positionnées de manière à être le premier point de contact pour le casque du pilote en cas de choc projetant sa tête vers elles lors d'un accident.

Le(s) support(s) du repose-tête doit/doivent être approuvé par la FIA conformément à la procédure d'approbation des structures de sécurité pour voitures de sport (disponible sur demande, pour les Constructeurs uniquement, auprès du Département Technique de la FIA).

Le délai minimum de notification est de 8 semaines par rapport aux dates d'essai envisagées.

**17.6.2** La première zone de rembourrage destinée à protéger la tête du pilote doit être positionnée derrière le pilote et doit avoir une épaisseur comprise entre 75 mm et 95 mm sur une surface minimale 40000 mm<sup>2</sup>.

La position du casque du pilote par rapport à la face la plus en avant de la structure anti-tonneau arrière doit respecter l'article 16.7.4.

Afin de permettre une meilleure répartition des forces, la surface de la cellule de survie supportant la mousse peut être augmentée en ajoutant du matériau.

**17.6.3** Ce matériau doit être collé.

**17.6.4** Les deux autres zones de rembourrage destinées à protéger la tête du pilote doivent être positionnées directement de chaque côté de son casque.

Elles doivent être positionnées de telle sorte que la distance les séparant laisse un espace de chaque côté du casque de 50 mm maximum pour le plus petit casque de l'équipe de pilotes désignés.

Leur longueur hors-tout minimale depuis le point le plus en avant du rembourrage du repose-tête doit être de 260 mm.

**17.6.5** Chaque zone de rembourrage doit avoir une épaisseur comprise entre 75 mm et 90 mm sur une surface minimale de 25000 mm<sup>2</sup>.

**17.6.6** L'épaisseur sera mesurée perpendiculairement au plan longitudinal et vertical.

**17.6.7** De plus, dans l'intérêt des équipes de secours, la méthode de retrait du rembourrage décrit ci-dessus devra également être clairement indiquée.

**17.6.8** Aucune partie du rembourrage décrit ci-dessus ne doit cacher la vue d'une partie du casque du pilote lorsqu'il est assis normalement et vu directement du dessus de la voiture.

Aucune partie du rembourrage décrit ci-dessus ne peut restreindre la vision latérale du pilote.

**17.7 Mouvement non intentionnel de la voiture**

Un dispositif, tel que l'Interrupteur d'Arrêt d'Urgence, doit empêcher tout mouvement propulsé de la voiture tant que le pilote n'est pas complètement assis sur son siège.

**Camera**

It is permitted to add cameras on the car and screens inside the cockpit for rear and front/side vision. The screens must have a day/night mode.

The cameras must be integrated in compliance with bodywork regulations.

The camera must have a day/night mode.

**Headrest and head protection**

All cars must be equipped with three areas of padding for the driver's head protection which:

- are made from a material which is responding to spec : 'Confor' CF45 (Blue) (FIA Technical List n°17);
- are covered, in all areas where the driver's head is likely to make contact, with two plies of Aramid fibre/epoxy resin composite pre-preg material in plain weave 60 g/m<sup>2</sup> fabric with a cured resin content of 50% (+/-5%) by weight.

Not any surface treatment on aramid cover is permitted except paint and additional flock spraying on the contact surface to the helmet.

- are positioned so as to be the first point of contact for the driver's helmet in the event of an impact projecting his head towards them during an accident.

The headrest support(s) on the car must be approved by the FIA in accordance with the approval procedure of safety structures for sports cars (available from the FIA Technical Department on request, for Manufacturers only).

The minimum notice is 8 weeks from the foreseen test dates.

The first area of padding for the driver's head must be positioned behind him and be between 75 mm and 95 mm thick over an area of at least 40000 mm<sup>2</sup>.

The position of driver helmet regarding foremost face of the rear rollover structure complying with Article 16.7.4.

In order to provide a better force distribution, the area of the survival cell supporting the foam may be increased by adding material.

This material must be glued.

The two further areas of padding for the driver's head must be positioned directly alongside each side of his helmet.

They must be positioned in order that the distance in between the two allows a clearance on each side of the helmet of no more than 50 mm for the smallest helmet of the team of dedicated drivers.

Their minimum overall length from the foremost point of the padding of the headrest must be 260 mm.

Each area of padding must be between 75 mm and 90 mm thick over an area of at least 25000 mm<sup>2</sup>.

The thickness will be measured perpendicular to the longitudinal and vertical plane.

Furthermore, for the benefit of rescue crews, the method for the removal of the padding described above must be clearly indicated.

No part of the padding described above may obscure sight of any part of the driver's helmet when he is seated normally and viewed from directly above the car.

No part of the padding described above may restrict the side vision of the driver.

**Unintentional movement of the vehicle**

A device, e.g. the General Circuit Breaker, must prevent powered movement of the vehicle whenever the driver is not fully seated in the driver's seat.

**17.8 Sécurité électrique générale**

**17.8.1 Signalisation Actif / Sûr**

Le Signal Actif / Sûr doit être ~~activé conjointement par l'Interrupteur Général du Pilote (IGP) et l'Interrupteur d'Arrêt d'Urgence (IAU)~~ directement connecté au statut de l'ERS quel que soit l'événement qui se produit.

Afin de signaler clairement le danger qu'il y aurait à travailler sur le Circuit de Puissance, la voiture doit être équipée des indicateurs lumineux suivants :

- Sur le tableau de bord, 1 indicateur Vert (composé de 2 voyants redondants) et 1 indicateur Rouge (composé de 2 voyants redondants)
- A proximité du coupe-circuit extérieur, 1 indicateur Vert (composé de 2 voyants redondants) et 1 indicateur Rouge (composé de 2 voyants redondants)  
Les mêmes indicateurs lumineux doivent être positionnés symétriquement par rapport à l'axe de la voiture
- Il est permis (et approprié) d'utiliser des leds multicolores redondantes à haute luminosité (leds vertes/rouges) à la place de ces indicateurs
- Les indicateurs du tableau de bord peuvent présenter deux niveaux de luminosité (nuit et jour)

Les voyants doivent fonctionner selon les modes suivants en fonction de l'état du système :

Light Status	ERS Status
VERT	SÛR
ROUGE	DANGER (System Defect)

Note : Si les voyants sont éteints (OFF) ou de toute autre couleur que Vert ou Rouge, le système DOIT être considéré comme DANGEREUX.

Les voyants doivent rester alimentés pendant au moins 15 minutes si la voiture s'arrête moteur éteint.

**17.8.2 Généralités**

On doit bien s'assurer qu'aucune panne unique du système hybride ne puisse causer de choc électrique mettant en danger la vie des personnes et que les composants utilisés ne puisse causer de blessure en aucun cas ou condition (pluie, etc.), aussi bien en fonctionnement normal que suite à toute situation de panne prévisible.

On doit bien s'assurer que les composants utilisés pour protéger les personnes et les biens peuvent remplir leur fonction pendant une durée appropriée.

Le système ne doit pas contenir d'élément conducteur ou métallique à nu.

Au cas où la tension du Circuit de Puissance dépasse 50 volts, des panneaux d'alerte de "Haute tension" doivent être affichés sur ou près des protections de tout équipement électrique (câbles exceptés) susceptible d'être sous haute tension, à l'exception des connecteurs directement liés aux câbles Orange ; le panneau doit comprendre une étincelle noire à l'intérieur d'un triangle jaune avec une bordure noire. Les côtés du triangle doivent mesurer au moins 12 cm.

Si le composant ne permet pas l'application d'un triangle de 12 cm, un triangle de dimensions réduites jusqu'à 8 cm est acceptable ou bien l'ensemble du composant doit être de couleur jaune avec une étincelle noire en son milieu.

Toute voiture hybride doit respecter la réglementation des autorités nationales concernant le contrôle et la normalisation des installations électriques basse tension ainsi que la réglementation de l'IEC (International Electrotechnical Commission) (soit IEC 529, 718, 783, 784, 785, et 786), ou de son représentant ou membre national (dit VDE/SEV).

En l'absence de critères obligatoires précis pour la définition de chaque détail, le constructeur automobile a la responsabilité permanente de produire une voiture sûre.

Aucun élément de l'équipement électrique ne peut être porté à une tension excédant 1000 V.

**General electrical safety**

**Safe / Live Signage**

The Safe / Live Signage must be ~~activated jointly by both the Driver Master Switch (DMS) and the General Circuit Breaker (GCB)~~ directly linked to the ERS status whatever incident may occur.

In order to clearly show that it could be life-threatening to work on the Power Circuit, the car must be fitted with the following light indicators:

- On the dashboard, 1 Green indicator (made of 2 redundant lights) and 1 Red indicator (made of 2 redundant lights)
- Close to the external general circuit breaker, 1 Green indicator (made of 2 redundant lights) and 1 Red indicator (made of 2 redundant lights)  
The same light indicators must be positioned symmetrically about the car centreline
- It is allowed (and suitable) to make use of redundant and bright multicolor leds (green/red leds) in place of these indicators
- The dashboard indicator(s) may present two brightness levels (night and day)

The lights must operate as per the following modes in accordance with the system situation:

Light Status	ERS Status
GREEN	SAFE
RED	DANGER (System Defect)

Note : If lights are OFF or of any other colour than Green or Red the system MUST be considered as UNSAFE.

The lights must remain powered for at least 15 minutes if the car comes to rest with its engine stopped.

**General**

It must be ensured that a single point of failure of the hybrid system must not cause an electric shock hazardous to the life of any person and that the components used cannot cause injury under any circumstances and conditions (rain, etc), whether during normal operation or in foreseeable cases of malfunction.

It must be ensured that the components used for protecting persons or objects can reliably fulfill their purpose for an appropriate length of time.

There should be no exposed live metal or conductive parts in the system.

In cases where the voltage of the Power Circuit exceeds 50 volts, symbols warning of "High Voltage" must be displayed on or near the protective covers of all electrical equipment (cables excepted) that can run at high voltage with the exception of connectors directly linked to Orange cables; the symbols must comprise a black spark inside a yellow triangle with a black border.

The sides of the triangle must measure at least 12 cm. If the component does not allow application of a triangle of 12cm, a reduction of triangle is acceptable till 8 cm or the complete component must be colored in yellow with a black spark in the middle.

All hybrid vehicles must comply with the regulations of the national authorities with regard to the standardisation and control of low voltage electrical installations. Likewise, the regulations of the IEC (International Electrotechnical Commission) (e.g. IEC 529, 718, 783, 784, 785, and 786), or of the national representative or member of the IEC (e.g. VDE/SEV), must be observed.

Without precise mandatory request for the definition of any detail, the car manufacturer has permanent responsibility to produce a safe car.

In no part of the hybrid equipment may there be voltage exceeding 1000 V.

**17.8.3 Protection contre l'eau et la poussière**

Toute partie de l'équipement électrique doit être protégée au moins au niveau IP 44 (contre l'eau et la poussière). Des protections de type IP55 (contre la poussière et les éclaboussures) doivent être utilisées dans l'habitacle.

**17.8.4 Référence de la masse du circuit de puissance**

Tous les principaux éléments conducteurs de la coque doivent être reliés (avec des câbles d'un calibre approprié) pour obtenir un réseau équipotentiel.

Aucune partie du châssis ni de la coque ne doit être utilisée comme chemin de retour de courant.

La répartition des courants forts dans un circuit doit être établie en étoile et non en boucle de façon à éviter tout glissement des potentiels lié à des courants traversants. Le point de masse centrale ainsi défini est ci-après nommé "Masse du Circuit de Puissance".

**17.8.5 Résistance d'isolement entre châssis et Circuit de Puissance**

Un système de surveillance électronique doit mesurer la résistance d'isolement RISO entre les parties conductrices du châssis (de la coque) et le Circuit de Puissance.

La résistance d'isolement minimale RISO doit être supérieure à 10.000 ohms (5 mA sous 50 V). Si le système de surveillance électronique détecte un défaut d'isolement, toutes les sources d'énergie Haute Tension (ES, générateur) doivent être déconnectées du Circuit de Puissance par le HSC en moins de 300 ms.

Suite aux déformations de la carrosserie ou de la coque en cas d'accident, le Circuit de Puissance est susceptible d'être électriquement connecté à la masse du châssis. En un tel cas, le système de surveillance électronique doit automatiquement couper toutes les sources d'énergie Haute Tension par HSC.

Ainsi, en complément, le système de surveillance sert de déclencheur redondant au détecteur de choc.

Il est interdit de relier à la masse châssis la masse du Circuit de Puissance ou tout potentiel du Circuit de Puissance.

**17.8.6 Câbles électriques**

Tout câble électrique doit être calibré et isolé en fonction de l'intensité qui le traverse et de la tension du circuit correspondant.

Tout circuit électrique doit être protégé par un disjoncteur de calibre approprié à la taille des conducteurs et aux tensions et courants qu'ils véhiculent.

Toute partie de l'équipement électrique y compris câbles et fils doit avoir une résistance d'isolement minimum entre tout composant actif et la coque.

250 k $\Omega$  pour tout équipement de potentiel inférieur à 300 volts par rapport à la coque,

500 k $\Omega$  pour tout équipement de potentiel supérieur à 300 volts par rapport à la coque.

La résistance d'isolement doit être mesurée avec une tension continue d'au moins 100 volts.

On doit réaliser des essais pour quantifier et valider la résistance d'isolement de la voiture en conditions humides.

**17.8.7 Isolation**

Tout élément actif électriquement doit être protégé contre tout contact accidentel. Les matériaux isolants n'ayant pas une résistance mécanique suffisante, (couches de peinture, émail, oxydes, couches de fibre (imprégnées ou non) ou adhésifs isolants ne sont pas autorisés.

Tout châssis électriquement conducteur ainsi que carrosserie et armature de sécurité doit être connecté à la masse châssis et isolé de la Masse du Circuit de Puissance.

**17.8.8 Câblage du Circuit de Puissance**

Tout câble, borne et composant électrique de puissance (moteur, générateur, onduleurs et ERS) pouvant transmettre plus de 30 mA doit être protégé de façon à détecter :

- la rupture ou la déconnexion d'un câble de puissance,
- l'ouverture d'un capot de protection.

L'utilisation d'un fil capteur est recommandée.

**Protection against dust and water**

All parts of the electrical equipment must be protected using at least IP 44 type protection (dust-proof and splash-proof). IP 55 type protection (fully dust-proof and proof against streaming water) must be used inside the cockpit.

**Reference of power Circuit Ground**

All major conductive parts of the body must be connected e.g. with wires of appropriate dimension to obtain equipotential bonding.

No part of the chassis or bodywork should be used as a current return path.

The distribution of high currents in a network must be made in a star-point configuration and not in a loop, in order to avoid potential shifts resulting from current flows. The star-point of the electrical reference potential is henceforth named "Power Circuit Ground".

**Insulation resistance between chassis and power circuit**

An electronic monitoring system must measure the insulation resistance Riso between the conductive parts of the chassis (body) and the power circuit.

Riso must be more than 10,000 Ohm (50 V @ 5 mA). If the electronic monitoring system detects an insulation fault, all High Voltage energy sources (ES and generator) must be disconnected from the power circuit by the HSC within less than 300 ms.

Due to the deformation of the car body in a crash, the power circuit will most likely be electrically connected to the chassis potential. In such a case, the electronic monitoring system will automatically switch off all High Voltage energy sources by the HSC.

Thus, the monitoring system additionally serves as a redundant trigger device to the crash impact detector.

It is forbidden to connect, to chassis ground, the Power Circuit Ground nor any Power Circuit potential.

**Electrical cables**

Each electrical cable must be suitable for a quantity of electric current which shall be charged in the relevant circuit, and be insulated adequately.

All electrical circuit must be protected by means of overcurrent trips rated according to the caliber of the individual conductors and to voltage and current they transport.

Every part of the electrical equipment including wires and cables must have a minimum insulation resistance between all live components and the bodywork.

All equipment subject to participate in a voltage up to 300 V must have insulation value of 250 k $\Omega$  or more.

All equipment subject to participate in a voltage of more than 300 V must have insulation value of 500 k $\Omega$  or more

The measurement of the insulation resistance must be carried out using a DC voltage of at least 100 volts.

Tests should be carried out to validate and quantify the insulation resistance of the vehicle in wet conditions.

**Insulation resistance**

All electrically live parts must be protected against accidental contact. Insulating material not having sufficient mechanical resistance, i.e. paint coating, enamel, oxides, fiber coatings (impregnated or not) or insulating tapes are not allowed.

An electrically conducting chassis frame as well as the bodywork and safety structure must be connected to the Chassis Ground and insulated from Power Circuit Ground.

**Power circuit wiring**

All cables and wires connecting electrical power components (e.g. motor, generator, chopper and ERS) with an ampacity of more than 30 mA must be protected in order to detect:

- Breaking or disconnection of a power cable,
- Opening of a protective casing.

It's recommended to make use of a sense wire.

En cas de défaut d'isolement ou d'une rupture de câble de puissance, un système de surveillance électronique doit couper toute source d'énergie (ERS et générateur) du Circuit de Puissance, c'est à dire par le contacteur de l'Interrupteur d'Arrêt d'Urgence.

Tout câble du Circuit de Puissance doit être de couleur orange.

Les câbles du Circuit de Puissance exposés à des contraintes (mécanique, thermique, vibration, etc.) doivent être sécurisés par des guides câble adéquats, des enceintes et conduites isolantes.

Dans le Circuit de Puissance, tout connecteur ouvert doit être capoté. Un système automatique doit détecter si un connecteur du Circuit de Puissance est décapoté ou si un connecteur du Circuit de Puissance est déconnecté en service (la déconnexion de contacts actifs peut être détectée par exemple par des contacts d'alarme dans chaque connecteur [du circuit] de puissance).

En un tel cas, l'ERS doit être coupé immédiatement (en moins de 300 ms) ou déconnecté du Circuit de Puissance.

**Coupe-Circuit Général ("Arrêt d'urgence")**

Le Coupe-Circuit Général doit :

- déclencher le HSC pour couper toute transmission d'énergie électrique du circuit de puissance (ERS vers des consommateurs comme l'électronique de puissance et le moteur électrique),
  - couper toute transmission électrique du circuit auxiliaire (batterie auxiliaire et éventuellement l'alternateur aux consommateurs telles que feux, klaxons, allumage, commandes électriques, etc.) et
  - arrêter le moteur.
- Pour les moteurs Diesel ne disposant pas d'injecteurs commandés électroniquement, le Coupe-Circuit Général doit être couplé à un dispositif coupant l'entrée d'air moteur.

L'Interrupteur d'Arrêt d'Urgence ne doit pas être utilisé en tant qu'Interrupteur Général du pilote.

Les véhicules doivent être équipés d'un Coupe-Circuit Général d'une capacité suffisante pouvant être actionné facilement par un bouton déclencheur depuis le siège du pilote assis en position normale et droite, les ceintures de sécurité attachées et le volant en place et depuis l'extérieur pour couper tous les dispositifs de transmission électrique (tous les circuits électriques y compris la puissance auxiliaire au moteur à c. i.).

Il faut toutefois veiller à ce que le coupe-circuit soit installé de sorte que le circuit électrique principal ne soit pas situé près du pilote ou de l'interrupteur externe.

Cette poignée ou bague doit être marquée d'une étincelle rouge à l'intérieur d'un triangle bleu à bords blancs d'une base d'au moins 12 cm.

En cas d'accident peu grave, le moteur et toutes les sources d'énergie du circuit doivent être éteints automatiquement par des contacteurs ou des interrupteurs électriques.

En cas d'accident grave, le moteur doit être éteint automatiquement et les câbles d'alimentation en énergie doivent être déconnectés automatiquement à l'intérieur de l'ERS.

Ces dispositions doivent être validées par l'analyse des modes de défaillance soumise à l'homologation.

#### 17.8.9 Disjoncteur (fusibles)

Les fusibles et les coupe circuits (mais jamais le coupe circuit moteur) sont considérés comme disjoncteurs. Les fusibles rapides et les fusibles électroniques ultra rapides conviennent.

Des disjoncteurs doivent être placés aussi près que possible du ES à chaque borne à l'intérieur du compartiment ES ainsi qu'aux emplacements adéquats de chaque circuit électrique de puissance.

Un disjoncteur ne doit remplacer l'Interrupteur d'Arrêt d'Urgence en aucune circonstance.

#### 17.8.10 Double sécurité de l'ERS

L'ERS doit être protégé par une Électronique de Contrôle de la Batterie (ECB). Ce système de contrôle doit prévenir toute mauvaise utilisation ou sollicitation de l'ERS.

In case of an insulation failure or a broken power wire, an electronic monitoring system must disconnect all energy sources (ERS and generator) from the power circuit, e.g. by the contactor of the General Circuit Breaker.

The colour of all power circuit wires must be orange.

Power Circuit wires exposed to stress (e.g. mechanic, thermal, vibration, etc.) must be secured within proper cable guides, enclosures and insulating conduits.

All open connectors of the Power Circuit must be capped. An automatic system must detect if a connector of the Power Circuit is uncapped or if a Power Circuit connector is disconnected in live condition (disconnection of Live contacts can be detected by e.g. shorter alarm contacts within the power connector).

In such a case, the ERS must be switched off immediately (within less than 300 ms) or disconnected from the Power Circuit.

**General Circuit Breaker ("Emergency stop switch")**

The General Circuit Breaker must:

- trig the HSC to cut off all electrical energy transmission of the power circuit (ERS to the loads such as the power electronics and the electric motor),
  - cut off all electrical transmission of the auxiliary circuit (auxiliary battery and possibly the alternator to the loads such as lights, hooters, ignition, electrical controls, etc.) and
  - stop the engine.
- For Diesel engines having no electronically controlled injectors, the General Circuit Breaker must be coupled with a device cutting off the air intake into the engine.

The General Circuit Breaker must not be used as the Driver Master Switch.

All vehicles must be equipped with a General Circuit Breaker, of a sufficient capacity, that can be operated easily by a trigger button from the driver's seat when the driver is seated in a normal and upright position, with the safety belts fastened and the steering wheel in place, and from the outside, to cut off all electric transmission devices (all electrical circuits including the auxiliary power to the i.c. engine).

Care must be taken, however, that the installation of the circuit breaker does not result in the main electrical circuit being located close to the driver or the external switch.

This handle or ring must be marked by a red spark in a white-edged blue triangle with a base of at least 12 cm.

In a minor crash, the engine and all energy sources of the Power Circuit must be switched off automatically by electric switches or contactors.

In a severe crash, the engine must be switched off automatically and the energy supply cables must be disconnected automatically inside the ERS.

Those arrangements must be validated by the failure mode analysis submitted for the homologation.

#### Overcurrent trip (fuses)

Fuses and circuit breakers (but never the motor circuit breaker) count as overcurrent trips. Extra fast electronic circuit fuses and fast fuses are appropriate.

Overcurrent trips must be fitted as close as possible to the ES at both polarities inside the ES compartment and also in an adequate location in each electric power circuit.

Overcurrent trips must under no circumstances replace the General Circuit Breaker (emergency stop switch).

#### Double safety of the ERS

The ERS must be protected by a Battery Supervising Electronics (BSE) or adequate system for other ES system than accumulator. This control system must prevent any

De plus, tout ERS basé sur une technologie présentant des risques techniques internes (surcharge, survitesse, hypotension, emballement thermique, etc.) doit être muni de son propre système de sécurité tel que fourni par le fabricant des éléments de stockage d'énergie. Dans le système de stockage, cette unité de sécurité, séparée et indépendante du système de contrôle, doit surveiller les paramètres caractéristiques du système pour l'éteindre sur disfonctionnement d'un seul élément de façon à empêcher tout emballement thermique, explosion ou implosion en cas de défaillance ou de trop forte sollicitation.

Un boîtier de contrôle séparé et indépendant doit superviser la tension et la température des cellules afin de disjoncter le système dès qu'une cellule ou un système disfonctionne.

L'assemblage des cellules en un bloc batterie ou condensateur doit être réalisé par un fabricant avec la technologie appropriée.

Les spécifications du bloc batterie, modules et cellules, ainsi qu'un document de leur fabricant attestant la sécurité du produit batterie, doit être vérifié et approuvé par le Groupe Homologation par avance.

#### 17.8.11 Interrupteur Général du Pilote (IGP)

Toute voiture doit être équipée d'un Interrupteur Général du Pilote.

L'IGP doit être mécaniquement protégé contre tout enclenchement accidentel.

L'IGP doit être placé sur le tableau de bord.

Il doit être actionnable par le pilote à tout moment lorsque celui-ci est assis normalement au volant.

L'IGP ne doit jamais se substituer à l'Interrupteur d'Arrêt d'Urgence.

#### 17.8.12 Conception et implantation de l'ERS

Les voitures doivent se conformer aux exigences de cet article :

- Seul l'ERS homologué peut être utilisé.
- L'ERS doit être vérifié et scellé lors des vérifications techniques.
- Tout composant de l'ERS peut être installé à l'intérieur de la cellule de survie de la voiture.  
L'ES doit être installé à l'intérieur de la cellule de survie de la voiture.  
Tout composant de l'ERS installé à l'intérieur de la cellule de survie de la voiture doit être fixé dans le châssis lors du crash test. S'il est fixé à l'extérieur de la cellule de survie, le Constructeur de la voiture doit prouver, par tous moyens, que l'ERS installé dans la voiture a été conçu de telle sorte que, même en cas d'accident son dispositif de fixation et ses points d'ancrage ne puissent se briser.
- Dans tous les cas le Constructeur de la voiture doit prouver que la sécurité de l'ERS tant mécanique qu'électrique est assurée en toute circonstance.
- L'enceinte de l'ERS doit être conçue de façon à empêcher tout court-circuit entre les pôles de l'ERS ou avec tout élément conducteur, et à exclure tout risque de fuite d'un fluide ou émanation de gaz de l'ERS vers l'habitacle.
- Cette enceinte doit complètement envelopper l'ERS et elle doit être faite d'un matériau imperméable au(x) fluide(s) de l'ERS, résistant au feu, robuste et isolant. Une solide cloison de séparation doit isoler l'ERS de l'habitacle.  
Cette disposition constitue une exception aux Articles 7.3.2 et 9.1.2 à condition que les Articles 7.3.1, 7.3.3, 7.3.4, 9.1.1, 9.1.3 et 9.1.4 soient respectés.
- Tout compartiment de l'ERS situé dans l'habitacle doit avoir une mise à l'air libre débouchant à l'extérieur de la voiture. Les dimensions de ce conduit d'aération et la puissance du ventilateur doivent être suffisantes pour empêcher toute concentration gaz/air inflammable, conducteur ou toxique dans l'ERS ou dans l'environnement immédiat de la voiture.
- Un système de refroidissement du ES est autorisé pour garantir la sécurité des batteries. Ce système :
  - doit être embarqué dans l'auto,
  - peut comprendre un ventilateur spécifique,

misuse or overload of the ERS.

Any ERS which technology presents some internal technical risk (overload failure, over speed, low voltage failure, thermal runaway, etc.) must have its own safety system as provided by the Manufacturer of the energy storage elements. Inside the storage compartment, this safety system, separated an independent of the control system, must survey the typical parameters of the system and stop it to prevent thermal runaway, explosion or implosion in case of failure or too hard appliance.

Separate and independent of the control system, a surveillance unit should monitor the cell voltage and temperatures to shut the system down at a single cell or system malfunction.

The assembly of the battery or capacitor cells in a battery pack must be carried out by a Manufacturer with the appropriate technology.

The specification of the battery pack, modules and cells, as well as a document from the said Manufacturer attesting to the safety of the produced battery pack, must be verified and approved by the Homologation Group in advance.

#### Driver Master Switch (DMS)

All vehicles must be equipped with a Driver Master Switch.

The DMS must be mechanically protected against any accidental engaging.

The DMS must be located on the dashboard.

It must be able to be operated by the driver at any time when seated normally at the wheel.

The DMS may never substitute for the General Circuit Breaker.

#### ERS design and installation

The cars must comply with the provisions established in this article:

- Only the homologated ERS can be used.
- The ERS must be checked and sealed at scrutineering.
- Any component of the ERS may be housed within the survival cell of the car.  
The ES must be housed within the survival cell of the car.
- Any component of the ERS housed within the survival cell of the car must be fixed inside the chassis during the crash test. If it is fixed outside the survival cell, the car Manufacturer must prove, by whatever means that the ERS installed in the vehicle has been designed in such a way that, even when subjected to a crash, the fastening device and its anchorage points cannot come loose.
- In every case the car Manufacturer must prove that the mechanical as well as electrical safety of the ERS is secured in all circumstance.
- The ERS compartment must be designed in such a manner as to prevent short circuits of the ERS poles and of the conductive parts, and any possibility of ERS fluid or gas emanation penetrating into the cockpit must be excluded.
- This compartment must completely surround the ERS and it must be made from an insulating, fire resistant, robust and ERS fluid-tight material. A solid partitioning bulkhead must separate the location of the ERS from the cockpit.
- This provision establishes an exception to Articles 7.3.2 and 9.1.2 provided 7.3.1, 7.3.3, 7.3.4, 9.1.1, 9.1.3 and 9.1.4 are fulfilled.
- Each ERS compartment located inside the cockpit must include a vent with its exit outside of the vehicle. The dimensions of the air duct and the power of the ventilation fan must be sufficient to prevent an ignitable, conductive or toxic gas/air concentration inside the ERS or in the nearest environment of the vehicle.
- The ES may be fitted with cooling system in order to ensure the battery safety. This cooling system:
  - must make part of the car,
  - may include a specific fan,

- peut continuer à fonctionner durant un arrêt au stand,
- peut refroidir tout composant ERS
- doit être indépendant des autres circuits de refroidissement.
- En cas de choc grave, l'intégrité de l'enceinte de confinement du ES (ou de chaque partie du ES s'il est en 2 ou plusieurs parties) doit être garantie ainsi que son isolation électrique et mécanique. Toutefois, pour les ES électrochimiques ou diélectriques, une perte d'isolation électrique du ES peut être tolérée à condition qu'elle détermine la scission automatique de son contenu en éléments de tension inférieure à 50 V, auquel cas la tension maximale entre 2 câbles du Circuit de Puissance reste inférieure à 50 V et peut donc être considérée sûre.
- On doit pouvoir isoler manuellement le ES du Circuit de Puissance soit au moyen d'un connecteur principal facile à débrancher ou soit par une clef isolée ou une prise particulière.
- Le carter du ES doit contenir plusieurs éléments indépendants de coupure du circuit de puissance tels que:
  - au moins un fusible aux bornes de sortie (connexion du câble de puissance),
  - au moins un interrupteur commandé électriquement (Interrupteur d'Arrêt d'Urgence) pour déconnecter le ES du Circuit de Puissance,
  - des détonateurs pour déconnecter mécaniquement le ES en cas de choc sévère.
- Une analyse des modes de défaillance présentée à l'homologation doit valider les dispositions ainsi mises en œuvre.

#### Double isolation :

Entre tout élément conducteur du circuit de puissance (ERS, câblage,..) et son environnement immédiat (masse châssis, éléments mécaniques, intervenants,..) doivent exister au moins deux barrières, chacune présentant une isolation conforme au domaine de tension des conducteurs considérés.

- Tout carter de l'ERS doit être muni visiblement du symbole d'avertissement "Haute tension" (cf. ISO7010).

#### Précautions particulières pour systèmes à volant d'inertie :

- Il incombe au concurrent de prouver par tous moyens que le carter du système à volant d'inertie est suffisamment résistant pour ne pas se briser en cas de défaillance telle qu'une casse rotor à pleine vitesse. Il ne doit avoir aucun dommage lorsque le volant d'inertie lancé à pleine vitesse subit une décélération au moins égale à la décélération maximum enregistrée lors du crash test effectué sur le châssis de la voiture.
- Le compartiment du système à volant d'inertie ne doit pas fondre avant l'arrêt du volant d'inertie en cas d'incendie grave.

#### Faisceau de puissance :

- La tension aux bornes des condensateurs et véhiculée par le Faisceau de puissance doit tomber en dessous de 50 volts dans les 2 secondes suivant toute déconnexion de toutes les sources d'énergie (générateur, ERS et chargeur) du Faisceau de puissance par l'un quelconque des moyens :
  - l'Interrupteur d'Arrêt d'Urgence,
  - l'Interrupteur Général du Pilote,
  - l'activation des disjoncteurs de l'ERS.

#### Câbles, canalisations et équipement électrique :

- Les canalisations de frein, les câbles électriques et les équipements électriques doivent être protégés contre tout dommage (projection de pierres, corrosion, panne mécanique, etc.) et contre tout risque d'incendie ou de choc électrique s'ils sont placés à l'intérieur de la carrosserie.

## 17.9 Anneaux de prise en remorque

Les anneaux de prise en remorque avant et arrière doivent :

- être rigides, en acier, sans risque de rupture, mesurer entre 80 et 100 mm de diamètre intérieur et 5 mm minimum d'épaisseur (section arrondie pour ne pas sectionner ou endommager les sangles utilisées par les commissaires) ;
- être solidement fixés au châssis/structure au moyen d'une pièce rigide en métal (câbles interdits) ;

- may continue to operate during a pit stop,
- may cool any ERS component
- must be independent of any other cooling circuits.

- In case of a severe shock, the integrity of the containment bulkhead of the ES (or of any part of the ES if it is in 2 or several parts) must be guaranteed and its electric insulation too. However, for electrochemical or dielectric ES, loss of electric insulation may be acceptable on the condition it determines an automatic splitting of its content in elements of a voltage less than 50 volts. Consequently, the maximum voltage between two cables of the power circuit remains a voltage of less than 50 V and can thus be considered safe.
- The ES should be capable of being manually isolated from the Power Circuit either by provision of an easily removable main connector or alternatively by use of a separate insulated key or plug.
- The ES compartment must include inside it more than one independent circuit breaker like:
  - at least one fuse at the output terminals (connection of the power cable),
  - at least one electrically-activated contactor (General Circuit Breaker) to disconnect the ES from the Power Circuit,
  - detonators to disconnect the ES in case of a severe crash.
- Those arrangements must be validated by failure mode analysis submitted by the homologation.

#### Double insulation:

Two insulating barriers must be put between any conducting element of the Power Circuit (ERS, wires,..) and its nearest environment (chassis ground, mechanical parts, operators,..), each barrier having the capability of the required insulation for the voltage domain of these elements.

- On each ERS compartment the symbols of general warning or "High Voltage" - if applicable must be displayed as defined in ISO7010.

#### Specific provisions for Flywheel Systems:

- It is up to the competitor to prove by whatever means that the Flywheel System compartment is strong enough not to break up in case of a system failure, e.g. a rotor crash at full speed. It shall have any damage when the flywheel at full speed is subject to a deceleration at least equal to the maximum deceleration recorded during the crash test carried out on the chassis of the car.
- The Flywheel System compartment must not melt before the flywheel stops revolving in case of severe fire.

#### Power Bus:

- Voltage across capacitors belonging to the Power Bus should fall below 50 volts within 2 seconds after disconnection of at least one energy source (generator, ERS and charging unit) from the Power Bus by any following means:

- The General Circuit Breaker,
- The Driver Master Switch,
- Activation of the overcurrent trips of the ERS.

#### Cables, lines and electric equipment:

- Brake lines, electrical cables and electrical equipment must be protected against any risk of damage (stones, corrosion, mechanical failure, etc.) and against any risk of fire and electrical shock when fitted inside the bodywork.

## Towing Eyes

Front and rear towing eyes must

- be rigid, made from steel, with no chance of breaking, have an inner diameter between 80 and 100 mm and be 5 mm minimum thick (round section for not cutting or damaging the straps used by the marshals) ;
- be securely fitted to the chassis/structure by means of a metallic rigid piece (cable hoops are not permitted) ;



- rester dans le contour de la carrosserie vue de dessus ;
- être visibles de l'extérieur, facilement identifiables et peints en jaune, rouge ou orange ;
- permettre de tirer une voiture immobilisée dans un bac à graviers.

#### 17.10 Dispositifs de levage de la voiture

Deux points d'ancrage sont obligatoires sur le dessus de la voiture pour pouvoir soulever cette dernière à l'aide d'une grue.

Ces points d'ancrage doivent être constitués de 2 bagues intégrées à la structure supérieure de la voiture.

Il doivent permettre de lever la voiture à 1.5 mètre au dessus du sol en toute sécurité.

L'angle de la voiture doit être inférieur à 25° avec la voiture complète et le réservoir de carburant à moitié plein.

L'accès à ces bagues doit être facile et leurs emplacements indiqués spécifiquement.

Leur distance relative doit se conformer à la distance sur la potence de levage : 320 à 400 mm.

L'angle maximum des bagues par rapport à la verticale est de 45°.

- be within the perimeter of the bodywork as viewed from above ;
- be visible from outside, easily identified and painted in yellow, red or orange ;
- allow the towing of a car stuck in a gravel bed.

#### Devices for lifting the car

Two anchor points are mandatory on the top of the car in order to lift it with a crane.

These anchor points must be 2 lifting bushes integrated in the structure of the top of the car.

They must permit the car to be lifted safely on an altitude of 1.5 meters above ground.

The car angle must be less than 25° with car complete with mid fuel tank.

The access to the bushes must be easy and location specifically marked

There relative distance must comply with the distance on the lifting boom : 320 to 400 mm.

The maximum angle of bushes compared to vertical is 45°.

### ART. 18 STRUCTURES DE SECURITE

#### 18.1 Structure d'absorption de choc arrière

- 18.1.1** Une structure absorbant les chocs doit être montée derrière la boîte de vitesses, symétriquement par rapport à l'axe longitudinal de la voiture avec le centre de la surface de sa face la plus en arrière située entre 250 et 300 mm au dessus du plan de référence et pas à moins de 575 mm derrière l'axe des roues arrière.

- 18.1.2** Elle doit être construite à partir de matériaux qui ne seront pas significativement affectés par les températures auxquelles elle est susceptible d'être soumise pendant son utilisation.

Les seuls composants pouvant être ajoutés à cette structure sont les montants de l'aileron arrière, les crics, l'anneau de remorquage, le capot moteur et le plancher et/ou diffuseur arrière.

- 18.1.3** Approbation de la Structure d'absorption de choc arrière

- Chaque structure d'absorption de choc arrière doit être approuvée par la FIA conformément à la procédure d'approbation des structures de sécurité pour voitures de sport (disponible sur demande, pour les Constructeurs uniquement, auprès du Département Technique de la FIA).
- Le délai minimum de notification est de 8 semaines par rapport aux dates d'essai envisagées.

#### 18.2 Structures anti-tonneau

Deux structures anti-tonneau (avant et arrière) sont obligatoires. Elles doivent être :

- Au moins 950 mm au-dessus de la surface de référence à l'avant sur une largeur minimum de 300 mm, et au moins 935 mm au-dessus de la surface de référence à l'arrière sur une largeur minimum de 400 mm
- Séparées de 600 mm au minimum
- Etre symétriques à l'axe longitudinal de la voiture

- 18.2.1** Structures anti-tonneau arrière

La structure arrière doit aussi :

- avoir une longueur hors-tout minimale de 300 mm mesurés au niveau des fixations sur la cellule de survie (cad à 500 mm minimum de la surface de référence).
- les structures anti-tonneau ne doivent cacher la vue d'aucune partie du moteur (bloc-moteur et culasses), vu directement du dessus de la voiture.  
Vue de face, cette structure doit être symétrique par rapport à l'axe longitudinal de la voiture.

- 18.2.2** Approbation des structures anti-tonneau

- Chaque structure anti-tonneau doit être approuvée par la FIA conformément à la procédure d'approbation des structures de sécurité pour voitures de sport (disponible

### SAFETY STRUCTURES

#### Rear Impact absorbing structure

An impact absorbing structure must be fitted behind the gearbox symmetrically about the car centre line with the centre of area of its rearmost face in between 250 and 300 mm above the reference plane and no less than 575 mm behind the rear wheel centre line.

It must be constructed from materials which will not be substantially affected by the temperatures it is likely to be subjected to during use.

The sole additional components allowed to be fitted on this structure are the rear wing pillars, the jacks, the towing eye, the engine cover and the floor and/or rear diffuser.

#### Rear Impact Structure approval

- The Rear Impact absorbing structure must be approved by the FIA in accordance with the approval procedure of safety structures for sports cars (available from the FIA Technical Department on request, for Manufacturers only).
- The minimum notice is 8 weeks from the foreseen test dates.

#### Rollover structures

Two safety rollover structures (front and rear) are mandatory. They must be :

- At least 950 mm above the reference surface at the front over a minimum width of 300 mm, and 935 mm above the reference surface at the rear over a minimum width of 400mm
- Separated a minimum of 600 mm
- Be symmetrical to the longitudinal vertical plane of the car

#### Rear rollover structure

The rear structure must also :

- have a minimum overall length of 300 mm measured at the level of the mountings on the survival cell (i.e. at 500 mm minimum from the reference surface).
- the rollover structures must not obscure sight of any part of the engine (engine block and head cylinders), viewed from directly above the car.  
Viewed from the front, this structure must be symmetric about the longitudinal centreline of the car.

#### Rollover structures approval

- Each rollover structure must be approved by the FIA in accordance with the approval procedure of safety structures for sports cars (available from the FIA Technical

sur demande, pour les Constructeurs uniquement, auprès du Département Technique de la FIA).

- Le délai minimum de notification est de 8 semaines par rapport aux dates d'essai envisagées.

### 18.3 Cellule de survie et structure d'absorption de choc frontal

#### 18.3.1 Prescriptions générales

- La structure du châssis doit comprendre une cellule de survie incluant le réservoir de carburant et s'étendant du plan vertical situé au moins 150 mm en avant des pieds du pilote jusqu'à l'arrière du réservoir de carburant, les pieds du pilote reposant sur les pédales non enfoncées ;
- La cellule de survie doit intégrer des protections latérales ayant 500 mm de hauteur minimum sur toute la longueur de l'accès à l'habitacle ;
- Les parois extérieures verticales doivent être distantes l'une de l'autre d'au moins 900 mm sur au minimum 80% de la longueur de l'accès à l'habitacle ;

• Un panneau supplémentaire doit être intégré dans la cellule de survie ou être attaché de façon permanente de chaque côté de celle-ci à l'aide d'un adhésif approprié (spécifications en Annexe I) appliqué sur toute sa surface, y compris tous les joints en recouvrement (définis ci-après).

Il doit être constitué de trois parties maximum, dont la construction doit être conforme aux spécifications en Annexe I.

S'il est constitué de plusieurs parties, il doit avoir toutes les parties adjacentes se recouvrant sur au moins 25 mm. Ces recouvrements peuvent inclure des biseaux dans l'épaisseur des deux parties.

En vue de côté, il doit :

- suivant la direction X, couvrir la zone située entre le plan avant du volume pour les jambes du pilote et du passager (tels que définis à l'Article 16.2) jusqu'à la face avant de la structure anti-tonneau arrière (cf. Dessin n°8).

Un biseau, en direction horizontale, de 25 mm peut être inclus aux deux extrémités.

- suivant la direction Z, dans la zone située entre le volant de direction et le plan avant du volume pour les jambes du pilote et du passager (tels que définis à l'Article 16.2), il doit s'étendre du plan le plus bas jusqu'au plan supérieur de ce volume.
- suivant la direction Z, dans la zone située en arrière du volant de direction et jusqu'à la face avant de la structure anti-tonneau arrière, il doit s'étendre entre 50 mm et 450 mm au dessus du plan de référence.
- suivant la direction Z, dans la zone située entre le volant de direction et le plan passant par le centre des fixations des sangles abdominales (position la plus avancée si plusieurs positions sont possibles), il est permis de joindre les deux bords inférieurs par une ligne droite unique.

Des découpes dans ces panneaux, d'un total de 40000 mm<sup>2</sup> par côté, seront autorisées pour permettre le passage de faisceaux électriques et les fixations essentielles.

- Une structure spéciale absorbant les chocs doit être fixée à l'avant de la cellule de survie.

Il n'est pas nécessaire que cette structure fasse partie intégrante de la cellule de survie, mais elle doit y être solidement fixée.

#### 18.3.2 Approbation de la cellule de survie et de la structure d'absorption de choc frontal

- La cellule de survie et la structure d'absorption de choc frontal doivent être approuvées par la FIA conformément à la procédure d'approbation des structures de sécurité pour voitures de sport (disponible sur demande, pour les Constructeurs uniquement, auprès du Département Technique de la FIA).
- Le délai minimum de notification est de 8 semaines par rapport aux dates d'essai envisagées.

Department on request, for Manufacturers only).

- The minimum notice is 8 weeks from the foreseen test dates.

### Survival cell and frontal impact absorbing structure

#### General prescriptions

- The chassis structure must include a survival cell including the fuel tank, extending from the vertical plane at least 150 mm in front of the driver's feet to behind the fuel tank, the driver's feet being in foremost position.

- The survival cell must provide lateral protections 500 mm high as a minimum along the total length of the cockpit access;
- The vertical outside walls of the lateral protections must be separate from one another for a minimum of 900 mm across, and this for 80 % minimum of the length of the cockpit access;
- One supplementary panel must be integrated in the survival cell or be permanently attached each side of it with an appropriate adhesive (specifications in Appendix I) which has been applied over its entire surface including all overlapping joints (defined hereunder).

It must be made in a maximum of three parts the construction of which must comply with the specifications in Appendix I.

If made in more than one part, it must have all adjacent parts overlapping by a minimum of 25mm. These overlaps may include linear tapers in the thickness of both parts.

It must, in side view :

- in X direction, cover the area lying between the front plane of the volume for driver's and passenger's legs (as defined in art. 16.2) up to the front face of the rear rollover structure (cf. Drawing n°8).

A 25mm horizontal linear taper may be included at both ends.

- in Z direction, in the area between the steering wheel and the front plane of the volume for driver's and passenger's legs (as defined in art. 16.2), it must extend from the lower plane up to the upper plane of this volume.
- in Z direction, in the area behind the steering wheel up to the front face of the rear rollover structure, it must extend from 50 mm to 450 mm above the reference plane.
- in Z direction, in the area between the steering wheel and the plane passing through the centre of the seat belt lap strap fixings (most forward position if several positions are possible), it is allowed to join the two lower edge by a single straight line.

Cut-outs in this panel totalling 40000 mm<sup>2</sup> per side are permitted for fitting around wiring loom holes and essential fixings.

- A special impact absorbing structure must be fitted in front of the survival cell.

This structure need not be an integral part of the survival cell but it must be securely attached to it.

#### Approval of the survival cell and the frontal impact absorbing structure

- The survival cell and the frontal impact absorbing structure must be approved by the FIA in accordance with the approval procedure of safety structures for sports cars (available from the FIA Technical Department on request, for Manufacturers only).
- The minimum notice is 8 weeks from the foreseen test dates.

<p><b>18.4 Modifications</b></p> <p>Toute modification d'une structure de sécurité approuvée par la FIA doit être soumise par le Constructeur de la voiture au Département Technique de la FIA. Celui-ci se réserve le droit d'exiger que de nouveaux essais soient effectués afin de procéder à l'approbation de la modification.</p> <p><b>18.6 Magnésium</b></p> <p>Autorisé, sauf les feuilles de moins de 3 mm d'épaisseur.</p> <p><b>18.7 Cloisons pare-feu</b></p> <p><b>18.7.1</b> Une cloison pare-feu métallique interdisant le passage des flammes du compartiment moteur dans l'habitacle est obligatoire.</p> <p><b>18.7.2</b> Une cloison réalisée en matériau sandwich ininflammable et recouverte d'une feuille métallique adhésive est acceptée.</p> <p><b>18.7.3</b> Toute ouverture pratiquée dans cette cloison doit se limiter au passage des commandes et des câbles, tout en assurant l'étanchéité.</p>	<p><b>Modifications</b></p> <p>Any modification of a safety structure approved by the FIA must be submitted by the car Manufacturer to the FIA Technical Department. The latter reserves the right to require that new tests be carried out to proceed with the approval of the modification.</p> <p><b>Magnesium</b></p> <p>Permitted, apart from sheets less than 3 mm thick.</p> <p><b>Firewalls</b></p> <p>A perfectly sealed metallic firewall preventing the passage of flames from the engine compartment into the cockpit is mandatory.</p> <p>A bulkhead made from a fireproof sandwich material and covered with an metallic adhesive sheet is acceptable.</p> <p>Any holes in the firewall must be of the minimum size for the passage of controls and cables, and must be completely sealed.</p>
<b>ART. 19 CARBURANT</b>	<b>FUEL</b>
<p><b>19.1 Fourniture</b></p> <p><b>19.1.1</b> L'Organisateur ne délivrera qu'un seul type de carburant pour les moteurs essence et un seul type de carburant pour les moteurs diesel.</p> <p><b>19.1.2</b> Ils doivent être disponibles à la vente.</p> <p><b>19.2 Caractéristiques</b></p> <p><b>19.2.1</b> Essence</p> <p>Base bio 20%.</p> <p><b>19.2.2</b> Diesel</p> <p>Base bio 10% (pas d'EMAG).</p> <p><b>19.3 Autre carburant</b></p> <p>L'utilisation de tout autre carburant doit faire l'objet d'une demande spéciale soumise à l'agrément du Comité Endurance, et de l'ASN si nécessaire.</p>	<p><b>Supplying</b></p> <p>The Organiser will supply only one type of fuel for the gasoline engines and one type of fuel for the diesel engines.</p> <p>They must be available for sale.</p> <p><b>Specifications</b></p> <p>Petrol</p> <p>20% bio basis.</p> <p>Diesel</p> <p>10% bio basis (no FAME).</p> <p><b>Other fuel</b></p> <p>The use of any other fuel is subject to a special request submitted to the agreement of the Endurance Committee, and of the ASN if necessary.</p>
<b>ART. 20 TEXTE FINAL – LITIGES</b>	<b>FINAL TEXT – DISPUTES</b>
<p><b>20.1</b> Version</p> <p>Seule la version française fera foi pour l'application et l'interprétation des règlements.</p>	<p>Version</p> <p>The French version is the only one valid regarding the implementation and interpretation of the regulations.</p>

MODIFICATIONS APPLICABLES AU 01.01.2015	MODIFICATIONS APPLICABLE ON 01.01.2015
<p>.....</p> <p><b>3.5.4 Parties avant</b></p> <p>.....</p> <p>Il est permis d'ajouter un profil d'aile ajustable au moyen d'outils (Volet avant). Il peut être scindé en 2 parties réparties symétriquement de part et d'autre de l'axe de la voiture. Il doit être situé :</p> <ul style="list-style-type: none"> <li>• derrière le bord arrière (bord de fuite) des éléments formant la surface décrite ci-dessus avec un recouvrement longitudinal de 30 mm maximum et une hauteur maximum de 300mm par rapport à la surface de référence,</li> <li>• entre les 2 volumes autour de la roue avant décrite ci-dessous,</li> <li>• devant l'axe des roues avant.</li> </ul> <p><u>Le profil d'aile le plus en arrière ne doit pas fléchir de plus de 5 mm verticalement quand une charge de 100 N</u></p>	<p>.....</p> <p><b>Front parts</b></p> <p>.....</p> <p>It is permitted to add one wing profile adjustable by means of tools (Front flap). It may be split in 2 parts symmetrical about the car's centreline. It must be situated :</p> <ul style="list-style-type: none"> <li>• behind the rear edge (trailing edges) of the elements that form the surface described above with a longitudinal overlap of 30 mm maximum and a maximum height of 300mm from the reference surface,</li> <li>• between the 2 volumes around the front wheel described below,</li> <li>• In front of the front wheel axle.</li> </ul> <p><u>The rearmost wing element may deflect no more than 5 mm vertically when a load of 100 N is applied.</u></p>

est appliquée.

La charge peut être appliquée en tout point situé le long du bord de fuite.

Ces charges seront appliquées en utilisant un adaptateur approprié de 15 mm de large qui doit être fourni par le concurrent.

Note : Tous les tests de charge/déflexion décrits ci-dessus doivent être faits avec l'aile fixé sur la voiture.

Le rapport charge/déflexion doit être constant sur toute la plage de fonctionnement de l'aile et s'applique pour une charge maximum de 200 N et pour une déflexion maximum de 10 mm.

.....

### 3.6 Dispositifs aérodynamiques

#### 3.6.1 Eléments aérodynamiques autorisés sur la carrosserie

.....

- Un "Gurney" à l'arrière de la carrosserie.

Le profil le plus en arrière du capot moteur ne doit pas fléchir de plus de 5 mm verticalement quand une charge de 100 N est appliquée.

La charge peut être appliquée en tout point situé le long du bord de fuite ou du gurney.

Ces charges seront appliquées en utilisant un adaptateur approprié de 15 mm de large qui doit être fourni par le concurrent.

Note : Tous les tests de charge/déflexion décrits ci-dessus doivent être faits avec le capot moteur fixé sur la voiture.

Le rapport charge/déflexion doit être constant pour une charge maximum de 200 N et pour une déflexion maximum de 10 mm.

.....

### 10.4 Exigences de la FIA en matière d'enregistrement

#### 10.4.1 Les capteurs d'enregistrement FIA obligatoires sont :

- Déclencheur de Tour
- Débitmètre de Carburant
- Pression de Suralimentation
- Température du Carburant
- Pression du Carburant avant Débitmètre de Carburant
- Capteur de niveau du récupérateur d'huile
- Température à l'intérieur de l'habitacle
- Courant et tension de commande de chaque MGU.
- Capteur homologué par la FIA (selon Liste Technique n°...) ~~recommandé pour 2014.~~
- ~~Si un capteur différent est utilisé, il doit être homologué avec la voiture.~~
- Toute autre information que la FIA juge nécessaire

The load can be applied at any point along the trailing edge.

These loads will be applied using a suitable 15 mm wide adapter which must be supplied by the relevant team.

Note: All the load/deflection tests described above must be carried out with the wing fitted on the car.

The load/deflection ratio must be constant over the entire operating range of the wing and applies for a maximum load of 200 N and a maximum deflection of 10 mm.

.....

### Aerodynamic devices

#### Aerodynamic elements permitted on the bodywork

.....

- One "Gurney" at the rear of the bodywork.

The rearmost engine cover element may deflect no more than 5 mm vertically when a load of 100 N is applied.

The load can be applied at any point along the trailing edge or the gurney.

These loads will be applied using a suitable 15 mm wide adapter which must be supplied by the relevant team.

Note: All the load/deflection tests described above must be carried out with the engine cover fitted on the car.

The load/deflection ratio must be constant for a maximum load of 200 N and a maximum deflection of 10 mm.

.....

### FIA Logging Requirements

The FIA mandatory logging sensors are :

- Lap Trigger
- Fuel Flow meters
- Boost Pressure
- Fuel Temperature
- Fuel Pressure before Fuel Flow Meter
- Catch-tank level sensor
- Cockpit internal temperature
- Command current and voltage of each MGU. FIA homologated sensor (according Technical List n°...) ~~recommended for 2014.~~
- ~~If a different sensor is used, it must be homologated with the car.~~
- Any other information that the FIA considers necessary

# Règlement LMP1 (2014)

## ANNEXES / APPENDICES

N°	ANNEXE	APPENDIX
A	Ravitaillement	Refuelling
B	Valeurs d'énergie et de puissance pour le circuit du Mans	Values of energies and power for Le Mans circuit
C	Flux d'énergie de l'unité de puissance	Power unit energy flow
D	Spécifications du débitmètre de carburant FIA	Fuel flow metering FIA specifications
E	Spécifications du couple mètre FIA	Torque metering FIA specifications
F	Matériau	Material
G	Procédure de test FIA 03/03, Module spécifique	FIA test procedure 03/03, Specific modulus
H	Homologation, voitures hybrides	Homologation, Hybrid Cars
I	Spécification pour les panneaux latéraux d'anti-intrusion	Specification for side Intrusion panels

## ANNEXE A / APPENDIX A

RAVITAILLEMENT	REFUELLING
<p><b>1/ Durant l'épreuve</b></p> <p>Il est interdit de ravitailler la voiture en carburant par tout autre moyen qu'une alimentation par gravité d'une hauteur maximum de 2.00 m (2.60 m aux "24 Heures du Mans) au-dessus de la piste à l'endroit du ravitaillement.</p> <p><b>2/ Durant les essais et la course :</b></p> <p>Un seul réservoir autonome d'approvisionnement conforme au Dessin 252-7 (FIA – Annexe J) ci-dessous doit être utilisé par voiture.</p> <p>Ce réservoir doit être de forme intérieure cylindrique simple, et ne comporter aucune pièce interne additionnelle qui pourraient améliorer le débit de carburant.</p> <p>Les seuls composants autorisés à l'intérieur du réservoir sont :</p> <ul style="list-style-type: none"> <li>• Les fixations des composants externes</li> <li>• Les capteurs de température et de niveau</li> <li>• Les scellés des composants susmentionnés</li> <li>• <b>Un tube plongeur pour remplissage</b></li> </ul> <p>La tolérance concernant la planéité du fond doit être de 2 mm à l'intérieur du réservoir.</p> <p>La face supérieure du restricteur de débit (A) doit être au niveau de la surface interne du fond du réservoir d'approvisionnement.</p> <p>Ce restricteur doit être fixé au réservoir d'approvisionnement autonome au moyen de l'anneau-écrou spécifié sur le dessin ci-dessous.</p> <p><del>Une ouverture au dessus doit permettre le libre accès au fond du réservoir pour l'introduction du capteur de température de carburant FIA-ACO.</del></p> <p>Pour des raisons de sécurité, ce réservoir doit être fixé par l'intermédiaire d'une tour sur un chariot ayant les caractéristiques suivantes :</p> <ul style="list-style-type: none"> <li>- tous les composants de la tour doivent être assemblés mécaniquement sans degré de liberté par rapport au chariot.</li> <li>- l'embase du chariot doit avoir une surface au sol minimum de 2 m<sup>2</sup> et doit être constituée d'un caisson monté sur 4 roulettes auto-freinées, lesté d'un poids supérieur à celui du réservoir plein de carburant.</li> <li>- Aucune canalisation (air ou carburant par exemple) située à une hauteur inférieure à 1.3 m ne peut dépasser du côté de la tour qui fait face à la voie des stands.</li> </ul> <p>Un système de pesée de carburant peut être réalisé en introduisant un plateau bascule sous le réservoir, à condition que les caractéristiques ci-dessus soient respectées.</p> <p>Un bras support des tuyaux de ravitaillement et des tuyaux d'air peut être fixé sur le chariot :</p> <ul style="list-style-type: none"> <li>- il doit être indépendant du réservoir et de la tour.</li> <li>- il est recommandé de prévoir un degré de liberté de ce bras par rapport au chariot (rotation suivant un axe vertical).</li> <li>- sa longueur ne doit pas dépasser 4.00 m et il doit permettre un passage libre d'une hauteur de 2.00 m sur toute sa longueur, accessoires compris.</li> <li>- une plaque d'identification portant le numéro de course de la voiture concurrente doit être fixée à son extrémité.</li> </ul> <p><b>3/ Au-dessus du réservoir</b></p> <p>Il doit y avoir un système de mise à l'air libre conforme à la réglementation FIA (voir Annexe J – Dessin n°252-7 ci-dessous).</p> <p><b>La ventilation du réservoir doit être effectuée uniquement par l'intermédiaire de ce système. Toutes les autres ouvertures doivent être fermées hermétiquement. Le tuyau d'évent doit se raccorder sur le côté conformément au Dessin n°252-7 ci-dessous sauf pour le Mans où les équipements pour le remplissage et le contrôle du niveau dans la cuve sont ceux fournis par l'organisateur.</b></p>	<p><b>Throughout the event:</b></p> <p>It is forbidden to refuel the car by any means other than feeding by gravity with a maximum height of 2.00 m (2.60 m at the "24 Heures du Mans) above the track where the refueling takes place.</p> <p><b>During practices and the race:</b></p> <p>Only one autonomous supply tank complying with Drawing 252-7 (FIA – Appendix J) below, must be used per car.</p> <p>This tank must have a simple cylindrical internal shape and must not have any internal parts which could improve the fuel flow.</p> <p>The only components permitted inside the tank are :</p> <ul style="list-style-type: none"> <li>• Any fixings of external components</li> <li>• Temperature and level sensors</li> <li>• The seals of the above mentioned components</li> <li>• <b>A tube for refuelling</b></li> </ul> <p>The tolerance on the bottom flatness must be 2 mm inside the tank.</p> <p>The flow restrictor top face (A) must be at the level of the internal surface of the bottom of the supply tank.</p> <p>This restrictor must be fixed to the autonomous supply tank using the nut-ring specified on drawing below.</p> <p><del>One opening at the top must give free access to the bottom for introduction of a FIA-ACO fuel temperature sensor in the tank.</del></p> <p>For safety reasons, this tank must be fixed, through a tower, onto a trolley with the following characteristics:</p> <ul style="list-style-type: none"> <li>- all the tower components must be mechanically assembled without any degree of freedom in relation to the trolley.</li> <li>- the base of the trolley must have a surface area of at least 2 m<sup>2</sup> and must be made with a case fitted on 4 self-braking castors, ballasted with a weight greater than that of the tank filled with fuel.</li> <li>- No pipes (fuel or air guns for example) are allowed to protrude from the face of the trolley facing the pit lane at a height below 1.3m.</li> </ul> <p>A system for weighing the fuel may be applied through placing a weighing plate underneath the tank, provided that the characteristics set out above are respected.</p> <p>A member for supporting the refueling lines and air hoses may be attached to the trolley:</p> <ul style="list-style-type: none"> <li>- it must be independent of both the tank and the tower.</li> <li>- it is recommended that this member be allowed a degree of freedom in relation to the trolley (rotation following a vertical axis).</li> <li>- it must not exceed 4.00 m in length and must allow a free passage of a height of 2.00 m over its entire length, including the accessories.</li> <li>- an identification plate bearing the race number of the competing car must be fixed to its end.</li> </ul> <p><b>Above the tank</b></p> <p>there must be an air vent system complying with FIA regulations (see Appendix J – Drawing n°252-7 below).</p> <p><b>Ventilation of the tank should only be made through this system. All the other openings must be closed hermetically. The vent hose must be connected to the side in accordance with Drawing No. 252-7 below except for Le Mans where equipment for filling and checking the level into the tank are those provided by the organizer</b></p>

**4/ Conduite de remplissage**

Longueur minimale de 3.00 m (3.50 m pour les "24 Heures du Mans"), raccord rapide et accoupler mâle inclus. Elle doit être munie d'un accoupler étanche s'adaptant à l'orifice de remplissage monté sur la voiture. Pendant le ravitaillement, la sortie de mise à l'air libre doit être raccordée au réservoir autonome d'approvisionnement à l'aide d'un accoupler approprié.

**5/ Avant que le ravitaillement ne commence**, le connecteur de la voiture doit être relié électriquement à la terre. Toutes les parties métalliques du système de ravitaillement, depuis l'accoupler jusqu'au réservoir principal et son support, doivent également être connectées à la terre.

**6/ Un assistant** doit être présent à tout moment pendant le ravitaillement pour manœuvrer une vanne d'arrêt (principe de l'homme mort) située en sortie du réservoir principal et permettant le contrôle du débit de carburant.

**7/ Tous les flexibles et raccords** utilisés doivent avoir un diamètre intérieur maximum de 1.5 pouce.

**8/ L'utilisation de bidons de dégazage ou de tout autre récipient** est interdite à l'intérieur et à proximité des stands. Tout récipient stockant du carburant en provenance du fournisseur doit être équipé de coupleurs auto obturants. Un réservoir (dit temporaire) avec une capacité maximale de 100 litres **est autorisé doit être utilisé** dans le stand **uniquement** pour transférer temporairement le carburant contenu dans le réservoir de la voiture **et pour assurer le pompage dans les futs d'approvisionnement, le transfert jusqu'au réservoir autonome et son remplissage.**

**Sauf au Mans et pendant les séances qualificatives et les courses, il est permis de remplir le réservoir de la voiture directement avec le réservoir temporaire lorsque la voiture est dans son stand.**

Il doit être parfaitement étanche et doit avoir une mise à l'air libre équipée d'un clapet anti-retour et conçue pour éviter toute fuite.

Les canalisations reliant le réservoir temporaire **et** le réservoir de la voiture, **les futs d'approvisionnement et le réservoir autonome** doivent respecter les prescriptions des canalisations de carburant équipant la voiture.

**Le réservoir temporaire doit être équipé d'un coupleur identique à celui de la voiture pour récupérer le carburant contenu dans le tuyau de mise à l'air libre. Si toutefois le réservoir temporaire n'a pas de coupleur il est possible d'utiliser le réceptacle décrit dans l'article 76.1.7 du règlement sportif**

**9/ Si un compteur est utilisé**, il doit être d'un type homologué par la FIA.

Si un niveau à glace est monté à l'extérieur du réservoir principal, il doit être équipé de vannes d'isolement placées au plus près du réservoir.

**10/ Un restricteur de débit**, conforme au dessin ci-dessous, doit être fixé à la sortie sur le fond du réservoir d'approvisionnement.

Son diamètre "D" sera adapté, à l'appréciation du Comité Endurance, pour assurer une égalité de temps de remplissage de réservoir pour les différents carburants.

**11/ La pompe et Le réservoir autonome** d'approvisionnement du stand ne peuvent être utilisés que par le Concurrent pour ravitailler la voiture officiellement affectée pour ce stand.

**12/ L'emploi du double fond est interdit.**

**Refueling pipe**

Minimum length of 3.00 m (3.50 m at the "24 Heures du Mans"), quick coupling and male refueling valve included. It must be fitted with a seal proof coupling to fit the filler mounted on the car.

During refuelling, the outlet of the air vent must be connected by means of an appropriate coupling to the autonomous supply tank.

**Before refueling commences**, the car connector must be connected electrically to earth.

All metallic parts of the refueling installation, from the coupling to the main supply tank and its rack must also be connected to earth.

**A fuel attendant** must always be present when refueling is on the process as to operate an automatic self-closing ball valve (dead man principle) placed on the outlet of the supply tank and allowing the fuel flow control.

**All hoses and fittings** which are used shall have a maximum inside diameter of 1.5 inch.

**Using overflow bottles or any other container** whatsoever is forbidden in the pits or around the pits.

**Any container in which is stored some fuel coming from supplier needs to be fitted with self sealing couplings.**

A tank (named temporary) with a maximum capacity of 100 liters **is allowed must be used** into the pit **only** to transfer temporarily the fuel contained in the tank of the car **and to ensure pumping in the supply drums, transfer to autonomous tank and filling.**

**Except at Le Mans and during qualifying sessions & the races, it is allowed to fill the tank of the car directly with the temporary tank when the car is in its pit**

It must be completely sealed and must have a breather pipe fitted with a non return valve and designed to avoid any liquid leakage.

The lines connecting the temporary fuel tank **and** the tank of the car, **the supply drums and the autonomous tank** must meet the requirements of the fuel lines fitted to the car.

**The temporary tank must be fitted with a coupling identical to the one of the car to enable the recovery of fuel contained in the vent hose. However, if the temporary tank has no coupler it is possible to use the receptacle described in article 76.1.7 of the sporting regulations.**

**If a meter is used**, it shall be of a FIA homologated type.

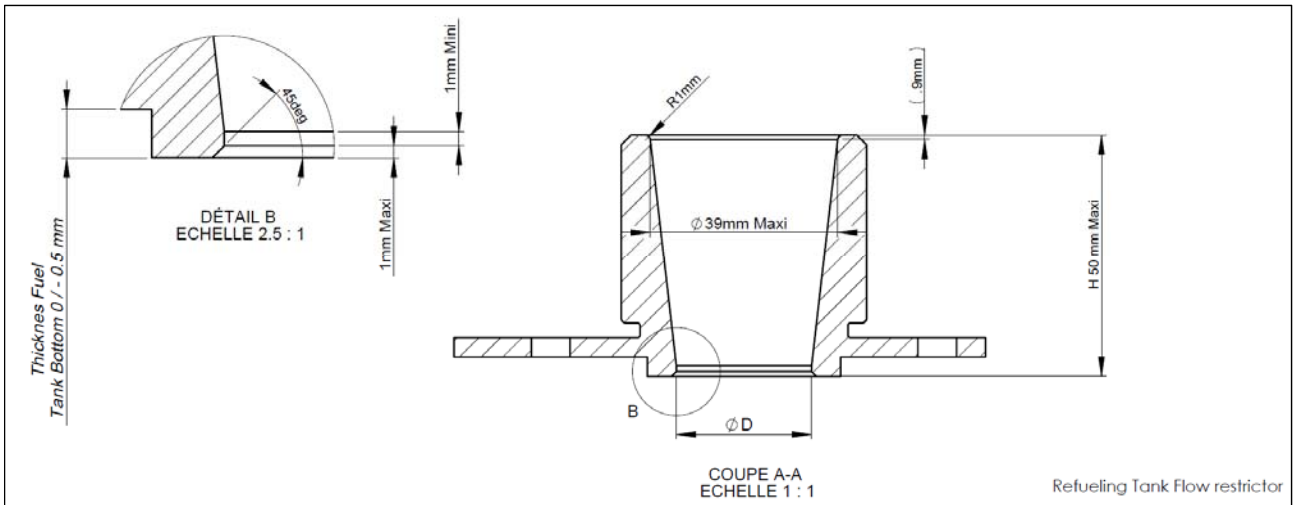
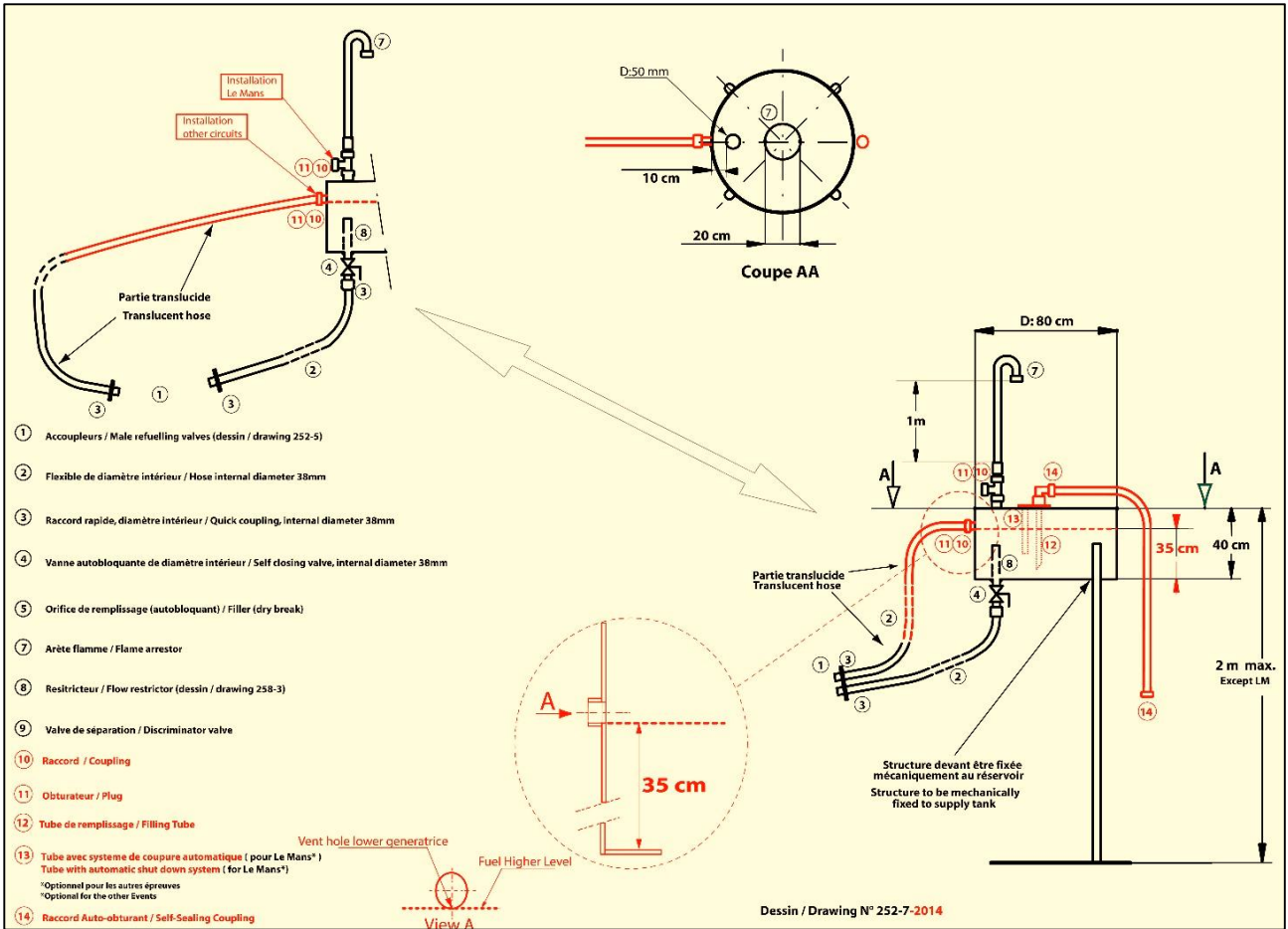
If a sight glass is fitted to the outside of the supply tank, it must be fitted with isolating valves mounted as close as possible to the tank.

**A flow restrictor**, complying with the following drawing must be fixed to the outlet on the bottom of the supply tank.

Its diameter "D" shall be adapted, at the discretion of the Endurance Committee, for equalization of time to achieve complete fill in of tank for different fuels.

**The pump and The autonomous supply tank** can only be used by the Competitor to refuel the car officially nominated for that pit.

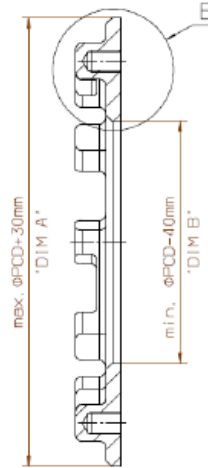
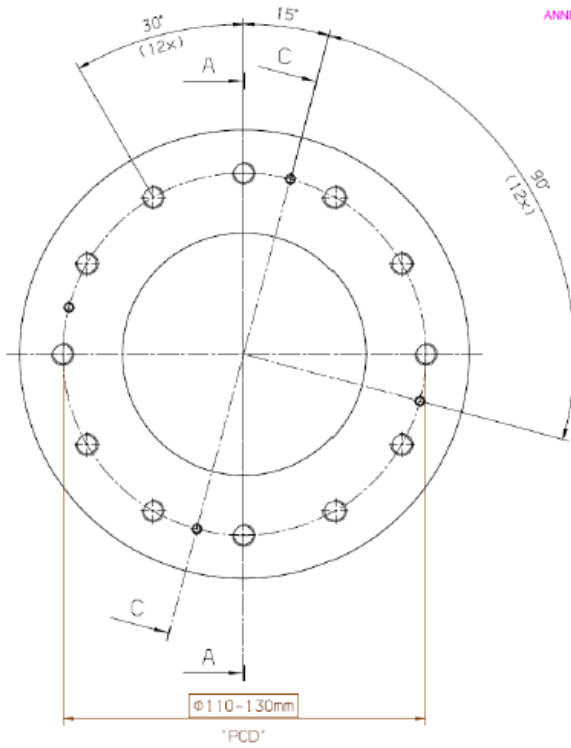
**The use of double skin bottom is forbidden.**



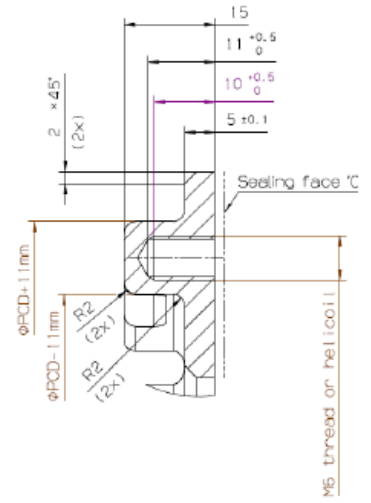


ANNEAUX-ECROU / NUT-RING

ANNEXE 1 / APPENDIX 1

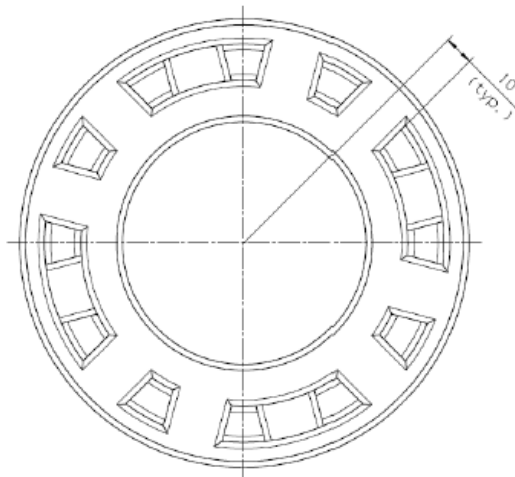
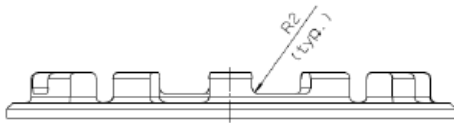


Section view A-A  
Scale: 1:1

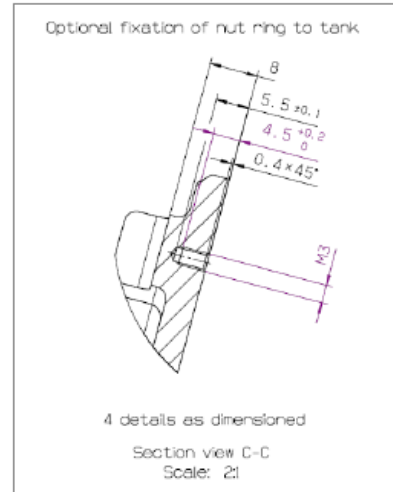


12 details as dimensioned

Detail B  
Scale: 2:1



Material: aluminium



4 details as dimensioned

Section view C-C  
Scale: 2:1

## ANNEXE B / APPENDIX B

### VALEURS D'ENERGIE ET DE PUISSANCE POUR LE CIRCUIT DU MANS VALUES OF ENERGIES AND POWER FOR LE MANS CIRCUIT

		No ERS	ERS OPTIONS			
Released Energy	MJ/Lap	0	< 2	< 4	<6	< 8
Released Power	kW	0	Not limited	Not limited	Not limited	Not limited
Car Mass	kg	850	870	870	870	870
Petrol Energy	MJ/Lap	157.2	147.0	143.3	139.5	138.0
Max Petrol Flow	kg/h	100.9	94.3	91.9	89.5	88.5
Petrol capacity carried on-board	l	68.3	68.3	68.3	68.3	68.3
Fuel Technology Factor AV	-	1.074 *	1.074	1.074	1.074	1.074
Fuel Technology Factor Pmax	-	1.088 *	1.088	1.088	1.088	1.088
K Technology Factor	-	1	0.987	0.987	0.987	1
Diesel Energy	MJ/Lap	146.4	138.7	135.2	131.7	128.5
Max Diesel Flow	kg/h	84.6	80.2	78.2	76.1	74.3
Diesel capacity carried on-board	l	54.3	54.3	54.3	54.3	54.3

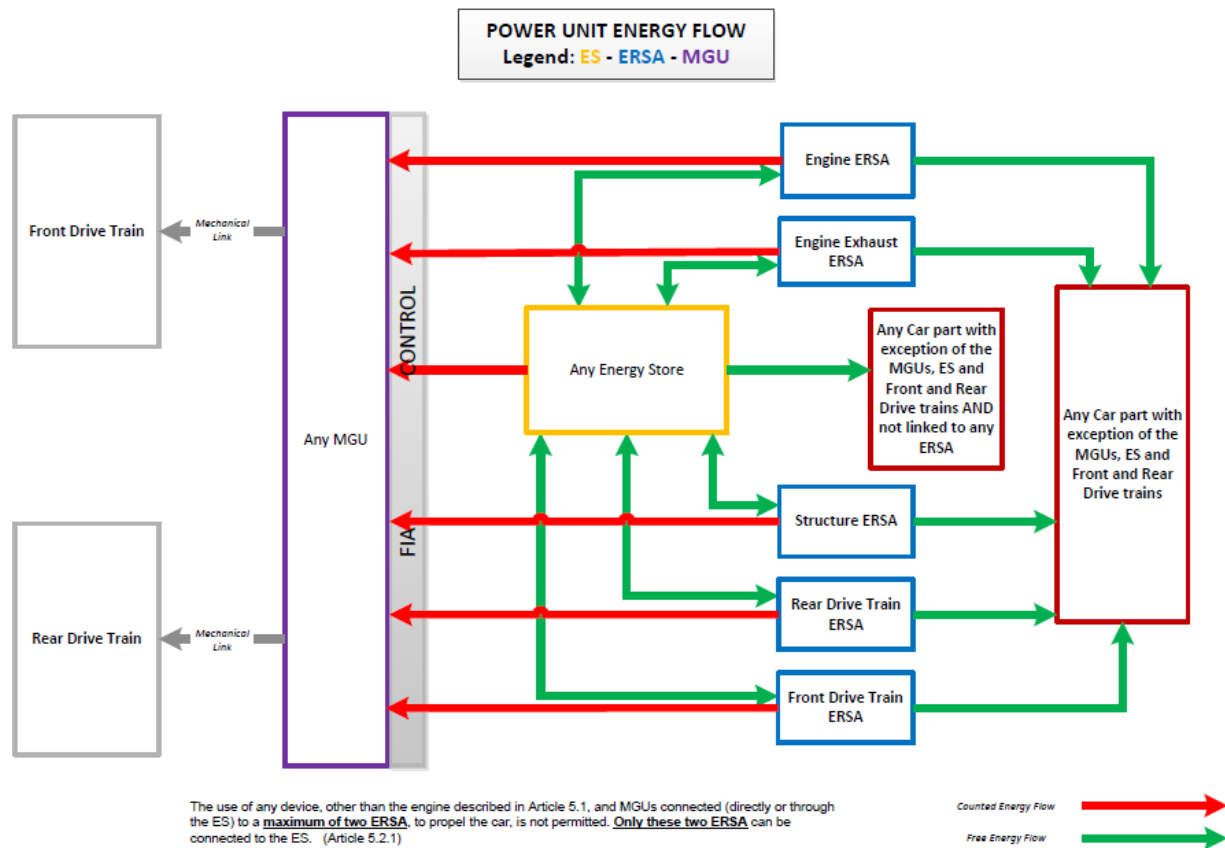
### VALEURS D'ENERGIE ET DE PUISSANCE POUR LES CIRCUITS AUTRES QUE LE MANS VALUES OF ENERGIES AND POWER FOR CIRCUITS OTHER THAN LE MANS

The amount of releasable energy per lap will be limited in the proportion of length of circuit relative to the length of Le Mans circuit multiplied by factor 1.55.

The amount of fuel allocation per lap will be limited in the proportion of length of circuit relative to the length of Le Mans circuit multiplied by factor 1.11.

\* Calculated from estimated "Diesel privateers" BSFC calculated from Best in class Manufacturers Diesel BSFC data using same ratio than between Best in class Manufacturers Petrol and Best in class Privateers Petrol BSFC data

## ANNEXE C / APPENDIX C



## ANNEXE D / APPENDIX D

### SPECIFICATIONS FIA DE LA MESURE DU DEBIT DE CARBURANT FUEL FLOW METERING FIA SPECIFICATIONS



TECHNICAL  
REGULATIONS LMP1

Double click on icon to open

## ANNEXE E / APPENDIX E

### SPECIFICATIONS FIA DE LA MESURE DU COUPLE TORQUE METERING FIA SPECIFICATIONS



TECHNICAL  
REGULATIONS LMP1

Double click on icon to open

# ANNEXE F / APPENDIX F

## MATÉRIAU / MATERIAL

MATERIAU: DEFINITIONS		MATERIAL: DEFINITIONS	
1.1	Un matériau métallique se définit comme un matériau composé d'éléments métalliques, qu'il s'agisse d'un métal pur, d'un alliage de plusieurs métaux ou d'un matériau inter-métallique. Dans le cas d'un composite, un matériau est dit métallique lorsque la matrice ou le renforcement, quelle que soit la proportion de phase, est constitué(e) d'éléments métalliques.	A metallic material will be defined as a material that is made-up of metallic elements, whether that material is a pure metal, alloy of several metals or an inter-metallic. In the case of a composite, this is designated a metallic material when the matrix or reinforcement, whatever phase proportion, is composed of metallic elements.	
1.2	Les éléments métalliques sont les éléments désignés en jaune dans le tableau périodique ci-après.	Metallic elements are those designated by the periodic table, shaded yellow below.	

TABLEAU PERIODIQUE DES ELEMENTS  
PERIODIC TABLE OF THE ELEMENTS

Key to chart

- Atomic Number → 50
- Symbol → Sn
- Atomic Weight → 118.69
- Oxidation States → +2, +4
- Electron Configuration → -18-18-4

Metals: I<sup>a</sup>, II<sup>a</sup>, III<sup>b</sup>, IV<sup>b</sup>, V<sup>b</sup>, VI<sup>b</sup>, VII<sup>b</sup>, VIII, I<sup>b</sup>, II<sup>b</sup>, III<sup>a</sup>, IV<sup>a</sup>, V<sup>a</sup>, VI<sup>a</sup>, VII<sup>a</sup>, 0

Nonmetals: III<sup>a</sup>, IV<sup>a</sup>, V<sup>a</sup>, VI<sup>a</sup>, VII<sup>a</sup>, 0

Transition Elements: I<sup>b</sup>, II<sup>b</sup>, III<sup>a</sup>, IV<sup>a</sup>, V<sup>a</sup>, VI<sup>a</sup>, VII<sup>a</sup>, 0

Numbers in parentheses are mass numbers of most stable isotope of that element

1.3	Les matériaux non-métalliques sont constitués de composés purs et impurs tels que les oxydes, les nitrures, les silicides, etc. et de matériaux avec des matrices organiques tels que les composites renforcés au Kevlar ou au carbone.	Non-metallic materials will include pure and impure compounds such as oxides, nitrides, silicides etc, and material with organic matrices such as carbon and Kevlar reinforced composites.
1.4	Alliage à base de X (par ex. alliage à base de Ni) – X doit être l'élément le plus abondant de l'alliage sur une base %m/m. Le pourcentage en masse minimal de l'élément X doit toujours être supérieur au pourcentage maximal de chacun des autres éléments présents dans l'alliage.	X Based Alloy (e.g. Ni based alloy) – X must be the most abundant element in the alloy on a %w/w basis. The minimum possible weight percent of the element X must always be greater than the maximum possible of each of the other individual elements present in the alloy.
1.5	Alliage à base de X-Y (par ex. alliage à base de Al-Cu) – X doit être l'élément le plus abondant comme en 1.4 de la présente annexe. Par ailleurs, l'élément Y doit être le	X-Y Based Alloy (e.g. Al-Cu based alloy) – X must be the most abundant element as in 1.4 of this appendix. In addition element Y must be the second highest constituent

<p>second constituant le plus élevé (%m/m), après X dans l'alliage. La teneur moyenne de Y et de tous les autres éléments d'alliage doit être utilisée pour déterminer le second élément le plus élevé de l'alliage (Y).</p> <p><b>1.6</b> Matériaux intermétalliques (par ex. TiAl, NiAl, FeAl, Cu3Au, NiCo) – Il s'agit de matériaux à base de phases intermétalliques, c'est-à-dire que la matrice du matériau comprend plus de 50%v/v de phase(s) intermétallique(s). Une phase intermétallique est une solution solide entre deux métaux ou plus présentant soit une liaison partiellement ionique ou covalente, soit une liaison métallique avec un large spectre, dans un spectre étroit de composition proche de la proportion stoechiométrique.</p> <p><b>1.7</b> Matériaux composites – Il s'agit de matériaux où un matériau matrice est renforcé soit par une phase continue, soit par une phase discontinue. La matrice peut être métallique, céramique, polymérique ou à base de verre. Le renforcement peut être constitué de fibres longues (longueur de fibre supérieure à 10 mm) ou de fibres courtes, de trichites et de particules (renforcement discontinu). Les matériaux nano-renforcés doivent être considérés comme des composites (un renforcement est considéré comme étant à l'échelle nano si une dimension du renforcement est inférieure à 100 nm.)</p> <p><b>1.8</b> Composites à matrice métallique (CMM) – Il s'agit de matériaux composites à matrice métallique contenant une phase de plus de 2% v/v non soluble dans la phase liquide de la matrice métallique.</p> <p><b>1.9</b> Matériaux céramiques (par ex. Al<sub>2</sub>O<sub>3</sub>, SiC, B<sub>4</sub>C, Ti<sub>5</sub>Si<sub>3</sub>, SiO<sub>2</sub>, Si<sub>3</sub>N<sub>4</sub>) – Il s'agit de solides inorganiques, non métalliques.</p> <p><b>1.10</b> Les alliages à base de magnésium, si autorisés, doivent être disponibles pour tous les concurrents sans exclusivité et selon des termes commerciaux normaux. Seuls les alliages couverts par la norme ISO16220 et approuvés par la FIA peuvent être utilisés.</p>	<p>(%w/w), after X in the alloy. The mean content of Y and all other alloying elements must be used to determine the second highest alloying element (Y).</p> <p>Intermetallic Materials (e.g. TiAl, NiAl, FeAl, Cu<sub>3</sub>Au, NiCo) – These are materials where the material is based upon intermetallic phases, i.e. the matrix of the material consists of greater than 50%v/v intermetallic phase(s). An intermetallic phase is a solid solution between two or more metals exhibiting either partly ionic or covalent, or metallic bonding with a long range order, in a narrow range of composition around the stoichiometric proportion.</p> <p>Composite Materials – These are materials where a matrix material is reinforced by either a continuous or discontinuous phase. The matrix can be metallic, ceramic, polymeric or glass based. The reinforcement can be present as long fibres (fibre length greater than 10mm) or short fibres, whiskers and particles (discontinuous reinforcement). Nanoscale reinforced materials are to be considered as composites. (a reinforcement is considered to be nanoscale if any dimension of the reinforcement is less than 100nm.)</p> <p>Metal Matrix Composites (MMC's) – These are composite materials with a metallic matrix containing a phase of greater than 2%v/v which is not soluble in the liquid phase of the metallic matrix.</p> <p>Ceramic Materials (e.g. Al<sub>2</sub>O<sub>3</sub>, SiC, B<sub>4</sub>C, Ti<sub>5</sub>Si<sub>3</sub>, SiO<sub>2</sub>, Si<sub>3</sub>N<sub>4</sub>) – These are inorganic, non-metallic solids.</p> <p>Magnesium based alloys, where permitted, must be available on a non-exclusive basis and under normal commercial terms to all competitors. Only those alloys covered by ISO16220 and approved by the FIA may be used.</p>
<p><b>ART. 2 RESTRICTIONS DES MATERIAUX DE L'UNITE DE PUISSANCE</b></p>	<p><b>POWER UNIT MATERIAL RESTRICTIONS</b></p>
<p><b>2.1</b> Sauf autorisation explicite concernant une application spécifique, les matériaux suivants ne peuvent être utilisés nulle part sur l'unité de puissance :</p> <p><b>2.1.1</b> Alliages de magnésium</p> <p><b>2.1.2</b> Composites à matrice métallique (MMC's)</p> <p><b>2.1.3</b> Matériaux intermétalliques</p> <p><b>2.1.4</b> Matériaux contenant plus de 5% de béryllium, d'iridium ou de rhénium</p> <p><b>2.2</b> Les revêtements sont libres à condition que l'épaisseur totale du revêtement ne dépasse pas 25% de l'épaisseur en coupe du matériau de base dans toutes les directions. Dans tous les cas, le revêtement concerné ne doit pas dépasser 0,8 mm.</p> <p><b>2.3 Composants</b></p> <p><b>2.3.1 Pistons</b></p> <p><b>2.3.1.1</b> Doivent respecter l'Article 2.1 de cette Annexe. Les alliages de titane ne sont pas autorisés.</p> <p><b>2.3.2 Axes de piston</b></p> <p><b>2.3.2.1</b> Doivent être fabriqués à partir d'un alliage de fer et doivent être usinés à partir d'une pièce monobloc.</p> <p><b>2.3.3 Bielles</b></p> <p><b>2.3.3.1</b> Doivent être fabriquées dans des alliages de fer ou de titane et être usinées à partir d'une pièce monobloc sans assemblage soudé ou joint (autre qu'un chapeau de bielle boulonné ou qu'une bague de pied de bielle).</p> <p><b>2.3.4 Vilebrequin</b></p> <p><b>2.3.4.1</b> Doit être fabriqué à partir d'un alliage de fer.</p>	<p>Unless explicitly permitted for a specific application, the following materials may not be used anywhere on the power unit :</p> <p>Magnesium based alloys.</p> <p>Metal Matrix Composites (MMC's).</p> <p>Intermetallic materials.</p> <p>Alloys containing more than 5% by weight of Iridium or Rhenium.</p> <p>Coatings are free provided the total coating thickness does not exceed 25% of the section thickness of the underlying base material in all axes. In all cases the relevant coating must not exceed 0.8mm.</p> <p><b>Components</b></p> <p><b>Pistons</b></p> <p>Must respect Article 2.1 of this appendix. Titanium alloys are not permitted.</p> <p><b>Piston pins</b></p> <p>Must be manufactured from an iron based alloy and must be machined from a single piece of material.</p> <p><b>Connecting rods</b></p> <p>Must be manufactured from iron or titanium based alloys and must be machined from a single piece of material with no welded or joined assemblies (other than a bolted big end cap or an interfered small end bush).</p> <p><b>Crankshafts</b></p> <p>Must be manufactured from an iron based alloy.</p>

<p><b>2.3.4.2</b> Excepté pour sécuriser des masses d'équilibrage haute densité, aucune soudure n'est autorisée entre les paliers principaux de vilebrequin avant et arrière.</p> <p><b>2.3.4.3</b> Aucun matériau d'une densité supérieure à 19 000 kg/m<sup>3</sup> ne peut être assemblé au vilebrequin.</p> <p><b>2.3.5 Arbres à cames</b></p> <p><b>2.3.5.1</b> Doivent être fabriqués à partir d'un alliage de fer.</p> <p><b>2.3.5.2</b> Aucune soudure n'est autorisée entre les paliers avant et arrière.</p> <p><b>2.3.6 Soupapes</b></p> <p><b>2.3.6.1</b> Doivent être fabriquées à partir de matériaux intermétalliques ou d'alliages à base d'aluminium, de fer, de nickel, de cobalt ou de titane. Cependant, les structures creuses refroidies au sodium, au lithium ou assimilé sont également autorisées.</p> <p><b>2.3.6.2</b> De plus, les restrictions détaillées dans l'Article 2.2 de cet Annexe et l'Article 2.6 ne s'appliquent pas aux soupapes.</p> <p><b>2.3.7 Composants alternatifs et tournants</b></p> <p><b>2.3.7.1</b> Les composants alternatifs et tournants ne doivent pas être fabriqués à partir de composites à matrice graphitique, à matrice métallique ou de matériaux céramiques. Cette restriction ne s'applique pas à l'embrayage et aux joints.</p> <p><b>2.3.7.2</b> Les éléments roulants des roulements doivent être fabriqués à partir d'un alliage de fer ou à partir d'un matériau céramique.</p> <p><b>2.3.7.3</b> Tous les pignons de distribution entre le vilebrequin et les arbres à cames (moyeux y compris) doivent être fabriqués à partir d'un alliage de fer.</p> <p><b>2.3.7.4</b> Les éléments des pompes à carburant haute pression peuvent être fabriqués à partir d'un matériau céramique.</p> <p><b>2.3.8 Composants statiques</b></p> <p><b>2.3.8.1</b> A l'exception des pièces rapportées qu'ils contiennent, les carters et les culasses de moteur doivent être fabriqués à partir d'alliages de fer ou d'aluminium coulé ou corroyé.</p> <p><b>2.3.8.2</b> Les matériaux composites ou composites à matrice métallique sont autorisés, que ce soit pour l'intégralité ou une partie du composant.</p> <p><b>2.3.8.3</b> A l'exception des pièces mentionnées à l'Article 2.3.8.1 de cet annexe, toute structure métallique dont la fonction première ou secondaire est de retenir le lubrifiant ou le liquide de refroidissement dans le moteur doit être fabriquée à partir d'un alliage de fer, un alliage d'aluminium ou un alliage de magnésium.</p> <p><b>2.3.8.4</b> Toutes les fixations filetées doivent être fabriquées à partir d'un alliage de cobalt, de fer ou de nickel.</p> <p><b>2.3.8.5</b> Les alliages de magnésium sont autorisés pour les pièces statiques des auxiliaires de l'Unité de Puissance.</p> <p><b>2.3.8.6</b> Les alliages de magnésium sont autorisés pour le carter de compression (de l'entrée à la sortie du compresseur).</p> <p><b>2.3.8.7</b> Les alliages de magnésium sont autorisés pour tous les carters métalliques des systèmes électroniques.</p> <p><b>2.3.9 Sièges de soupape rapportés, les guides de soupape et tout autre composant des roulements</b></p> <p><b>2.3.9.1</b> Peuvent être fabriqués à partir de préformes métalliques infiltrées avec des phases qui ne sont pas utilisées pour le renforcement.</p> <p><b>2.4 Matériaux et construction – ERS et MGUs</b></p> <p><b>2.4.1</b> Les dispositifs de stockage d'énergie et ERS ne sont pas soumis aux Articles 2.1.1, 2.1.2 et 2.1.3.</p> <p><b>2.4.2</b> Les aimants permanents des machines électriques ne sont pas soumis aux Articles 2.1.1, 2.1.2 et 2.1.3.</p>	<p>With the exception of securing high weight density balance weights, no welding is permitted between the front and rear main bearing journals.</p> <p>No material with a density exceeding 19,000kg/m<sup>3</sup> may be assembled to the crankshaft.</p> <p><b>Camshafts</b></p> <p>Must be manufactured from an iron based alloy.</p> <p>No welding is allowed between the front and rear bearing journals.</p> <p><b>Valves</b></p> <p>Must be manufactured from intermetallic materials or from alloys based on Aluminium, Iron, Nickel, Cobalt or Titanium.</p> <p>However, hollow structures cooled by sodium, lithium or similar are also permitted.</p> <p>In addition, the restrictions detailed in Article 2.2 of this Appendix and Article 2.6 do not apply to valves.</p> <p><b>Reciprocating and rotating components</b></p> <p>Reciprocating and rotating components must not be manufactured from graphitic matrix, metal matrix composites or ceramic materials; this restriction does not apply to the clutch and any seals.</p> <p>Rolling elements of rolling element bearings must be manufactured from an iron based alloy or from a ceramic material.</p> <p>All timing gears between the crankshaft and camshafts (including hubs) must be manufactured from an iron based alloy.</p> <p>High pressure fuel pumps elements may be manufactured from a ceramic material.</p> <p><b>Static components</b></p> <p>Other than inserts within them, engine crankcases and cylinder heads must be manufactured from cast or wrought aluminium or iron alloys.</p> <p>Composite materials or metal matrix composites are permitted either for the whole component or locally.</p> <p>Other than parts listed in Article 2.3.8.1 of this appendix, any metallic structure whose primary or secondary function is to retain lubricant or coolant within the engine must be manufactured from an iron based alloy, an aluminium based alloy or a magnesium based alloy.</p> <p>All threaded fasteners must be manufactured from an alloy based on Cobalt, Iron or Nickel.</p> <p>Magnesium based alloys are permitted for static parts of Power Unit ancillaries.</p> <p>Magnesium based alloys are permitted for the compressor housing (from compressor inlet to compressor outlet).</p> <p>Magnesium based alloys are permitted for all metallic casings for electronic systems.</p> <p><b>Valve seat inserts, valve guides and any other bearing component</b></p> <p>May be manufactured from metallic infiltrated pre-forms with other phases which are not used for reinforcement.</p> <p><b>Materials and construction – ERS and MGUs</b></p> <p>Energy storage and ERS devices are not subject to Articles 2.1.1, 2.1.2 and 2.1.3.</p> <p>Permanent magnets in electrical machines are not subject to Articles 2.1.1, 2.1.2 and 2.1.3.</p>
---	--

## ANNEXE G / APPENDIX G

### PROCÉDURE D'ESSAI FIA 03/03 / FIA TEST PROCEDURE 03/03

MODULE SPECIFIQUE DES MATERIAUX METALLIQUES		SPECIFIC MODULUS OF METALLIC MATERIALS
1.1	Tous les matériaux de plus de 35GPa/gm/cm <sup>3</sup> , et avec une teneur massique en métal supérieure à 60% doivent faire l'objet d'essais au National Physical Laboratory, Teddington, Royaume-Uni.	All materials over 35GPa/gm/cm <sup>3</sup> , and with a metallic content greater than 60% by mass, must be submitted for testing at the National Physical Laboratory, Teddington, UK.
1.2	Tous les tests seront effectués à 20-25°C et en utilisant la procédure d'essai ASTM E 111 comme base d'analyse.	All tests will be carried out at 20-25°C and by using test procedure ASTM E 111 as a basis for analysis.
1.3	Dix échantillons tests de chaque type de matériau doivent être fournis.	Ten test samples of each material type must be supplied.
1.4	Des échantillons plats FTSB, FTSD ou FTSE doivent être fournis. Des dessins des échantillons sont joints à la présente procédure d'essai.	Flat specimens FTSB, FTSD or FTSE must be supplied. Drawings of the specimens are attached to this test procedure.
1.5	Les données seront normalement analysées à l'aide de modules tangents et sécants pour calculer le module de Young.	Data will normally be analysed using the tangent and secant moduli to calculate Young's modulus.
1.6	Les tests ne sont d'ordinaire pas réalisés jusqu'à la défaillance, seule la partie initiale (linéaire) de la courbe contrainte-déformation sera mesurée.	The tests will not normally be carried out to failure, only the early (linear) part of the stressstrain curve will be measured.
1.7	Les mesures du module ne seront d'ordinaire prises qu'à partir du premier cycle de charge à moins qu'il soit difficile d'obtenir une partie linéaire jusqu'à la courbe. Dans ce cas, des cycles de pré-charge ou de charges répétées seront effectués.	The modulus measurements will normally be made only from the first loading cycle unless there are problems in obtaining a linear part to the curve. In this case some pre-loading or repeat load cycling will be carried out.
1.8	Le principe d'Archimède sera utilisé pour évaluer la densité des échantillons.	Archimedes Principle will be used to assess the density of the samples.
1.9	Le rapport pour chaque type de matériau inclura de manière générale toutes les informations utiles, les courbes contrainte-déformation, les valeurs du module de Young, les mesures de densité et le module spécifique calculé.	The report for each materials type will normally include all relevant information, the stressstrain curves, Young's modulus values, density measurements and calculated specific modulus.
1.10	Les résultats du module spécifique seront donnés au 0.1GPa/gm/cm <sup>3</sup> le plus proche. Tout matériau dont les résultats sont supérieurs à 40GPa/gm/cm <sup>3</sup> (incertitude totale comprise) sera jugé non conforme à l'Article 2.6.	Specific modulus results will be quoted to the nearest 0.1GPa/gm/cm <sup>3</sup> . Any material found to be above 40GPa/gm/cm <sup>3</sup> (including total uncertainty) will be deemed not to comply with Article 2.6.
1.11	En cas de différend, le(s) composant(s) de la voiture en question sera(ont) soumis à une analyse chimique quantitative conformément aux normes de l'UKAS.	If a dispute arises the car component(s) in question will undergo quantitative chemical analysis according to UKAS standards.
1.12	Le National Physical Laboratory comparera l'analyse chimique des composants à celle des échantillons précédemment soumis à des essais spécifiques sur les modules afin de s'assurer qu'ils sont fabriqués à partir du même matériau.	The National Physical Laboratory will compare the component chemical analysis to that of the specimens previously submitted for specific modulus testing to ensure they are manufactured from the same material.

## ANNEXE H / APPENDIX H

### HOMOLOGATION / HOMOLOGATION

<b>1.1</b>	<b>Fiche d'Homologation</b>	<b>Homologation Form</b>
<b>1.1.1</b>	Le constructeur doit payer les droits d'homologation. Tout refus d'homologation sera notifié par écrit en référence au règlement en vigueur.	The Manufacturer must pay the homologation fee. In case the homologation is denied, it will be notified in writing in reference to the current regulations.
	<b>Pour les voitures hybrides</b>	<b>For Hybrid Cars</b>
<b>1.1</b>	La Fiche d'Homologation doit contenir un dessin électrique de tous les principaux circuits de puissance de l'équipement électrique de la voiture.	The Homologation Form must contain one electrical drawing of all the essential power circuits of the electrical equipment of the car.
<b>1.2</b>	Ce dessin de circuit doit comporter le(s) générateur(s), les batteries, les fusibles, les coupe-circuit, les interrupteurs, les condensateurs, les commandes moteur ou chopper, le(s) moteur(s) de traction et les câbles de jonction.	This circuit drawing must show the generator(s), batteries, fuses, circuit breakers, power switchers, capacitors, motor-controller or chopper, traction motor(s), and junction cables.
<b>1.3</b>	Tous les composants sur le dessin du circuit doivent comporter des étiquettes indiquant dans le détail leurs spécifications électriques.	All components in the circuit drawing must be labelled with their detailed electrical specifications.
<b>1.4</b>	Les informations "Tension" et "Intensité" doivent être rendues accessibles pour l'enregistreur de données de la FIA.	"Tension" and "intensity" information must be made accessible for the FIA data logger.
<b>1.5</b>	La mesure de ces informations doit être effectuée au bus DC de l'inverseur du MGU et les capteurs nécessaires doivent être indiqués sur le dessin.	The measurement of this information must be made at the DC link of the MGUs' inverter and the necessary sensors must be pointed out in the drawing.
<b>1.6</b>	Un second dessin du véhicule en projection plane (vu du dessus) doit indiquer l'emplacement de ces composants à l'intérieur du véhicule.	A second drawing of the vehicle in plan view (from above) must show the location of these components within the vehicle.
<b>1.7</b>	La Fiche d'Homologation doit contenir un plan d'urgence (plan de secours, plan catastrophe) pour tout incident impliquant l'ERS du véhicule, tel qu'une surchauffe d'une batterie ou d'un condensateur ou un incendie. Le plan doit tenir compte de la chimie cellulaire spécifique de l'ERS.	The Homologation Form must contain a contingency plan (rescue plan, disaster plan) for any incident involving the vehicle's ERS, such as battery or capacitor overheating or fire. The plan must dwell on the specific cell chemistry of the ERS.
<b>1.8</b>	Les concurrents souhaitant développer et utiliser un tel système doivent en informer le Groupe Homologation au préalable et fournir toutes les informations utiles quant à son fonctionnement, son utilisation, les performances escomptées, les systèmes de sécurité installés, etc.	Competitors who want to develop and use such a system must inform the Homologation Group beforehand and provide all relevant information as to how it works, its use, the performance expected, the safety systems installed etc.
<b>1.9</b>	Le Groupe Homologation doit être tenu informé tout au long du développement du système et de la voiture. Il peut demander des informations supplémentaires et effectuer des contrôles s'il le juge nécessaire.	The Homologation Group must be kept informed throughout the development of the system and the car. It may demand additional information and carry out any checks it deems necessary.
<b>1.10</b>	Le système ERS sera homologué avec une demande de dépôt d'un ensemble complet de composants et de plans de définition.	The ERS system will be homologated with a request of deposit of a selection of components, complete technical descriptions and definition drawings.



## Annexe I / Appendix I

### Spécification pour les panneaux latéraux d'anti-intrusion Specification for side Intrusion panels



#### Specification for 2011 Forward Side Intrusion Panel

FINAL VERSION 1.0

##### General

The panel shall be constructed from Torayca T1000G and Toyobo High Modulus Zylon (PBO) fibres, impregnated with a toughened, elevated cure temperature, epoxy resin system. If different resins are used for the T1000G and Zylon reinforced plies, they must be co-curable. The construction of the panel shall be quasi isotropic and shall avoid darts, joins or gaps in any ply, apart from those required to cover complex geometry, cut outs for wiring and side impact structures. Rebates shall be permitted in the outer three Zylon plies only, for the attachment of external bodywork. Any joins required in each  $\pm 45$  degree ply, to cater for a finite material roll width, shall overlap by at least 10mm and be staggered through the laminate, to avoid super-imposing. The panel must be cured to the manufacturer's recommended cure cycle. The panel will be bonded to the chassis over the entire surface area with the prescribed film or paste adhesive.

Last sentence applicable only if panel bonded on survival cell

##### Zylon HM – 300gsm

Minimum average weight [285]gsm, 6K fibres per tow, in a 2 X 2 twill weave style, impregnated with an epoxy resin.

##### T1000G – 280gsm

Minimum average weight [269]gsm, 12K fibres per tow, 2 X 2 twill weave or 5 harness satin weave, impregnated with an epoxy resin.

##### Matrix System

MTM49-3 or Cycom 2020 epoxy resin. Alternatively, it is permissible to replace the approved resin system with the primary matrix system used for the homologated side intrusion panel.

##### Adhesive (to chassis)

Film adhesive 150gsm 3M AF163-2 or paste adhesive 3M 9323 B/A

##### Stacking Sequence (0 degree represents longitudinal axis of the chassis)

###### *Outer surface*

1 ply T1000G (0/90)

7 plies Zylon ( $\pm 45$ , 0/90,  $\pm 45$ , 0/90,  $\pm 45$ , 0/90,  $\pm 45$ )

1 ply T1000G (0/90)

###### *Inner surface*

19/06/2012

Thickness

The minimum thickness of the cured panel, excluding the adhesive, shall be [3.0]mm.

Area Weight

The minimum area weight of the cured panel, excluding the adhesive, shall be [8700]gsm.

Voids

The panel shall be essentially void free.

Examples of Compliant Materials

1. Supplied by Cytec  
Zylon HM-300gsm/2x2 twill with Cycom2020 epoxy resin (NOM 42% by weight)  
T1000G-12K 280gsm/2x2twill or 5 harness weave with Cycom2020 epoxy resin (NOM 42% by weight)
2. Supplied by ACG  
Zylon HM-300gsm/2x2 twill with MTM49-3 epoxy resin (NOM 43% by weight)  
T1000G-12K 280gsm/2x2twill or 5 harness weave with MTM49-3 epoxy resin (NOM 40% by weight)

Andrew Mellor 4 January 2011

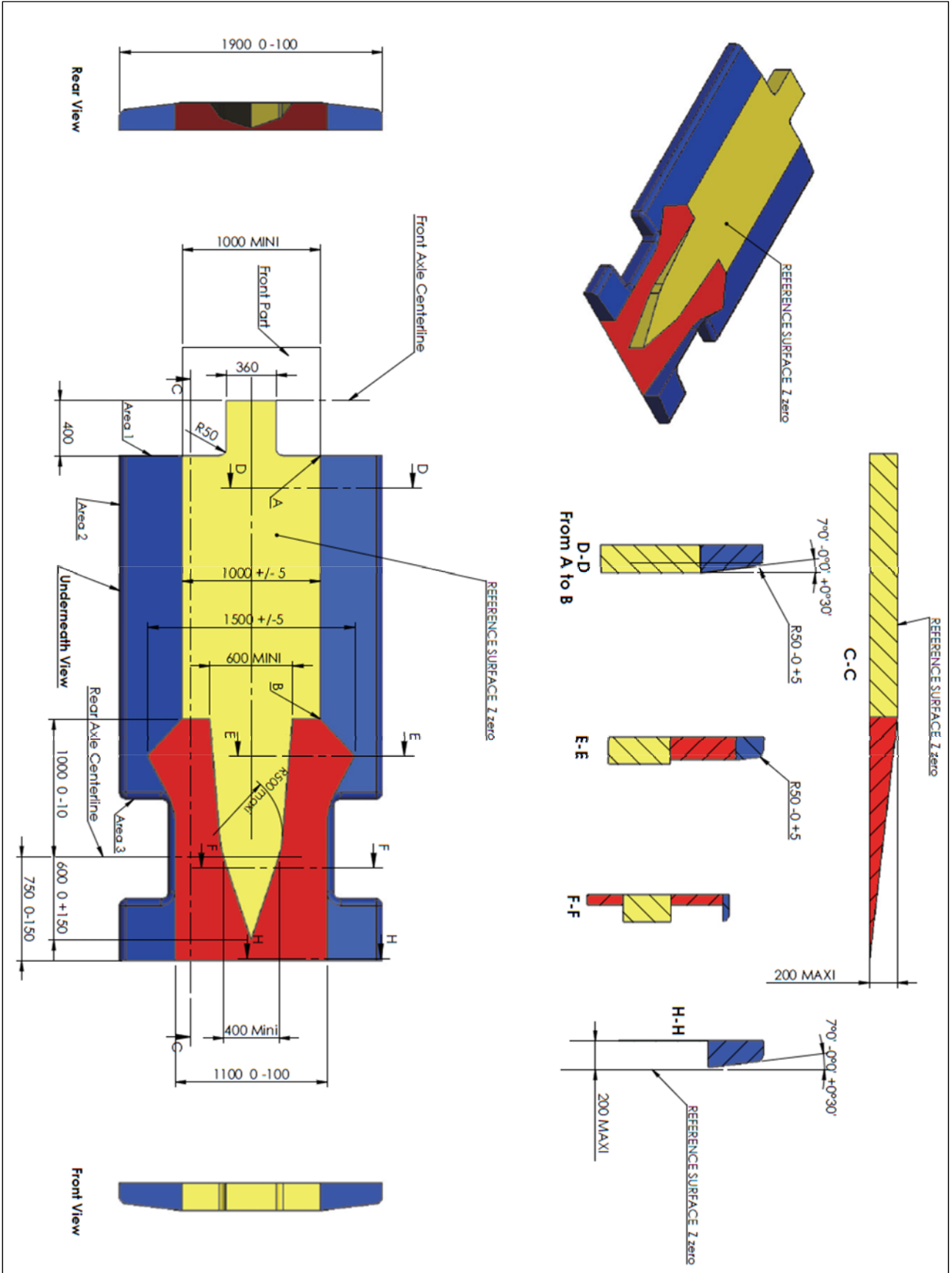
19/06/2012

## Règlement LMP1 (2014)

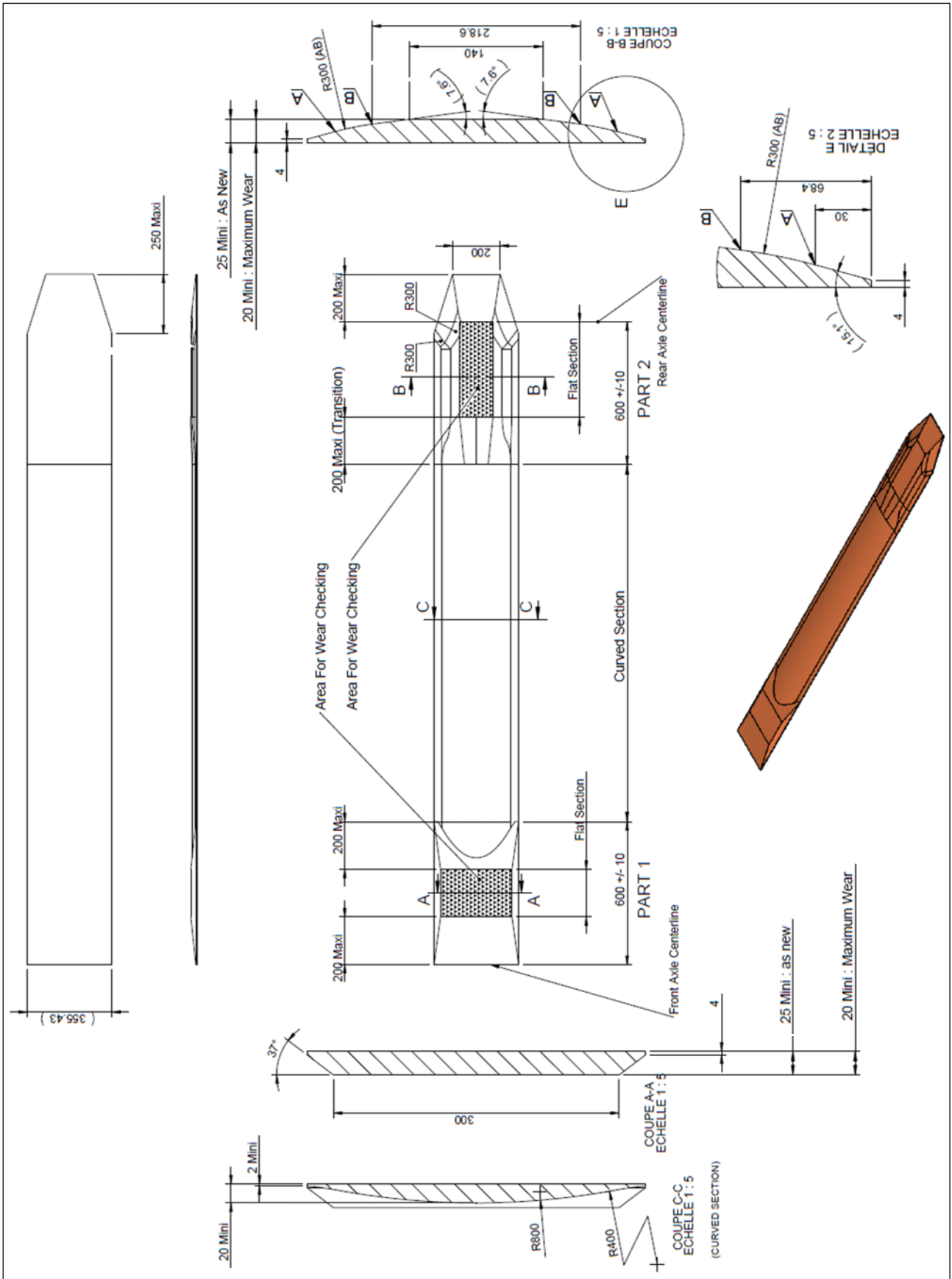
### Dessins / Drawings

N°	DESSIN	DRAWING
1	Surface de référence	Reference surface
2	Patin	Skid block
3	Gabarit N°1, Volume corps pilote et passager	Template no.1, Volume driver & passenger body
4	Gabarit N°2 et 3, Volume tête pilote et passager, Champ de vision pilote	Template no.2 & 3, Volume driver & passenger head, Driver's field of visibility
5	Plaques transversales de la partie arrière de la carrosserie	Transverse plates of the rear part of the bodywork
6	Gabarit N°5 et 6, Accès à l'habitacle	Template no.5 & 6, Cockpit access
7	Gabarit N°7 et 8, Champ de vision pilote	Template no.7 & 8, Driver's field of visibility
8	Position du pilote dans l'habitacle	Position of the driver in the cockpit
9	Gabarits assemblés N°1 à 8	Templates assembled no.1 to 8

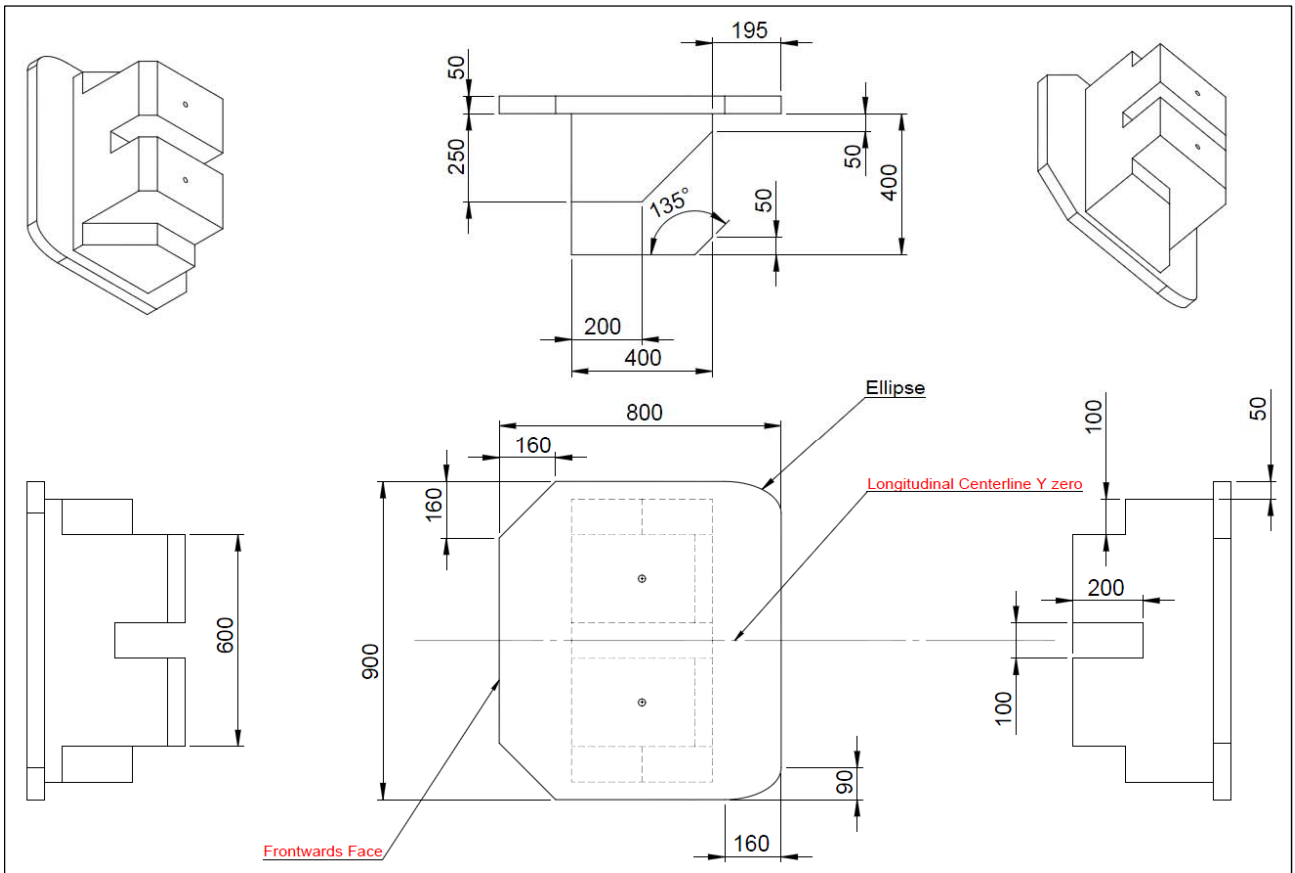
# Dessin 1 / Drawing 1



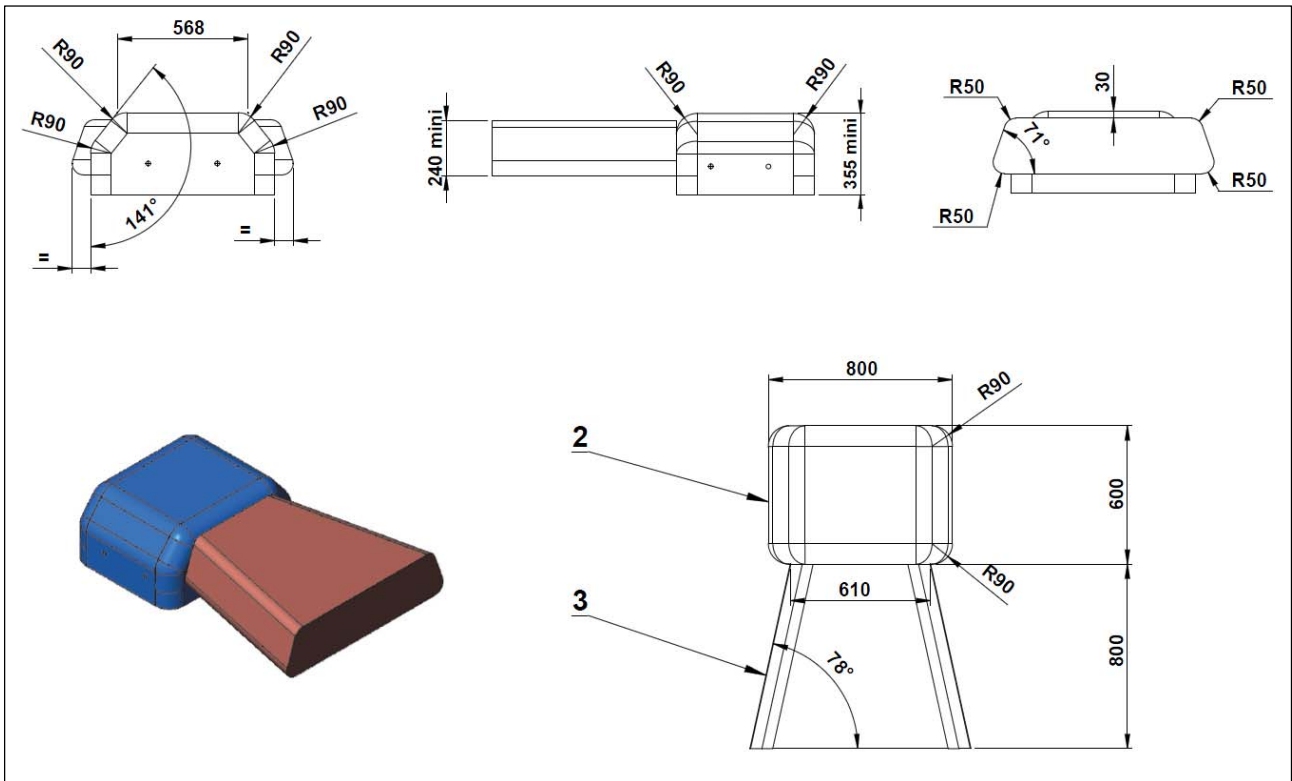
**Dessin 2 / Drawing 2**



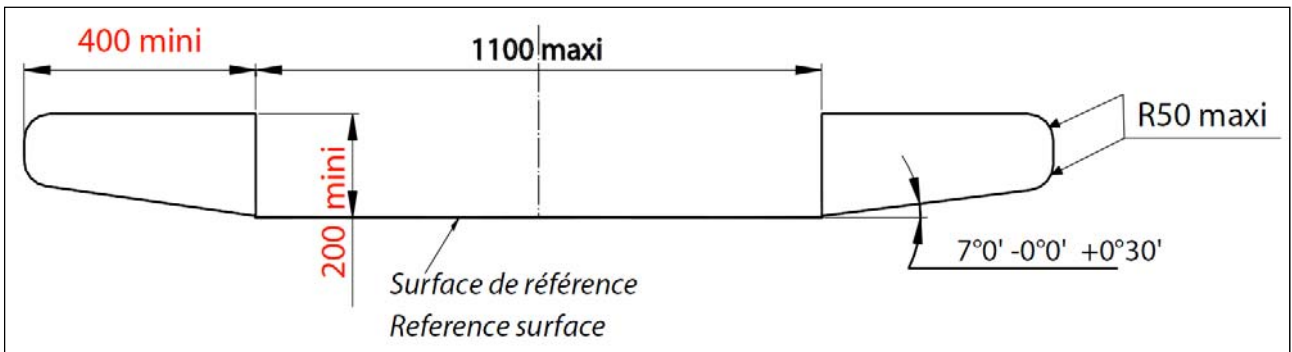
### Dessin 3 / Drawing 3 Gabarit 1 / Template 1



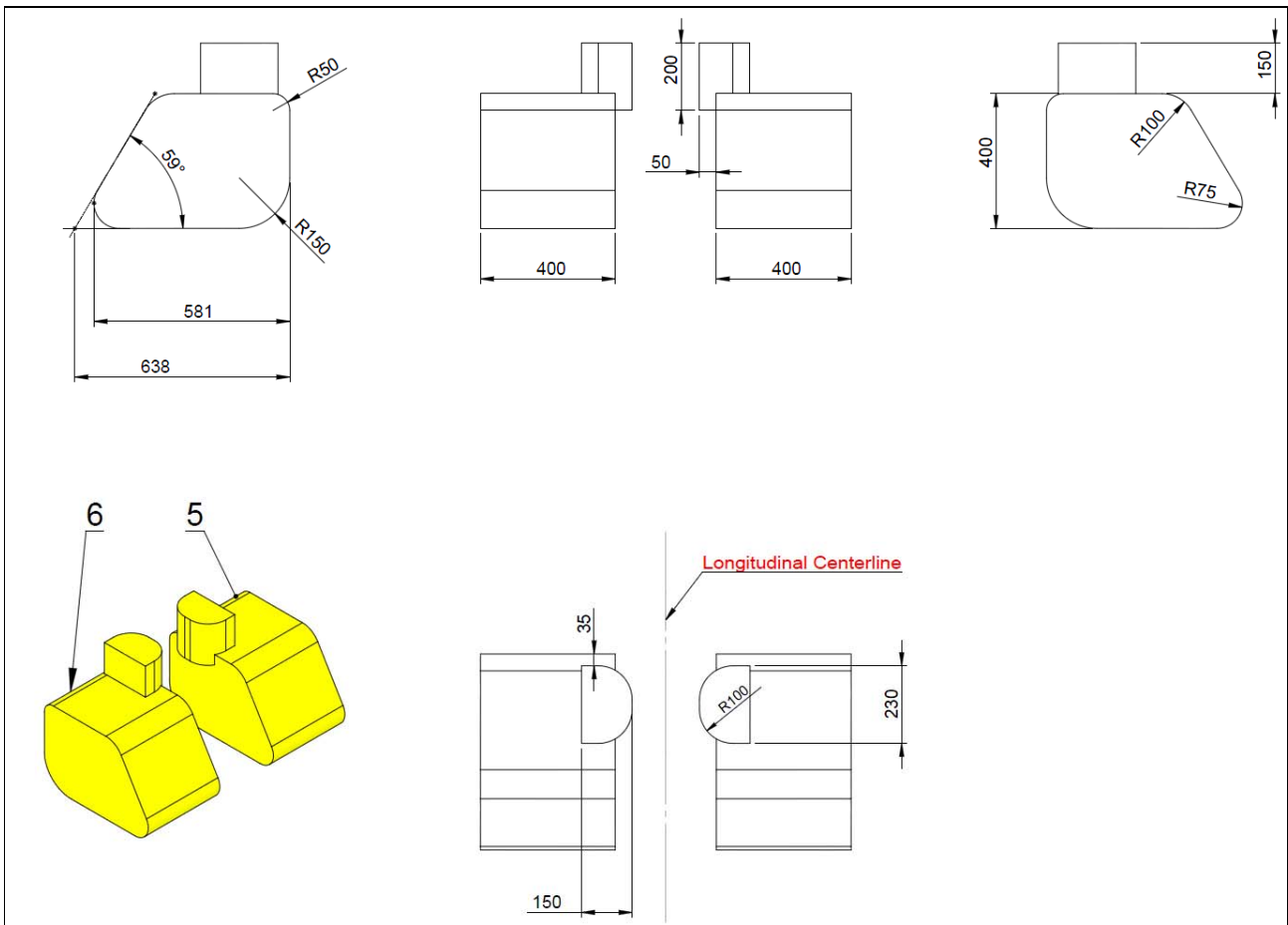
### Dessin 4 / Drawing 4 Gabarits 2 & 3 / Templates 2 & 3



### Dessin 5 / Drawing 5

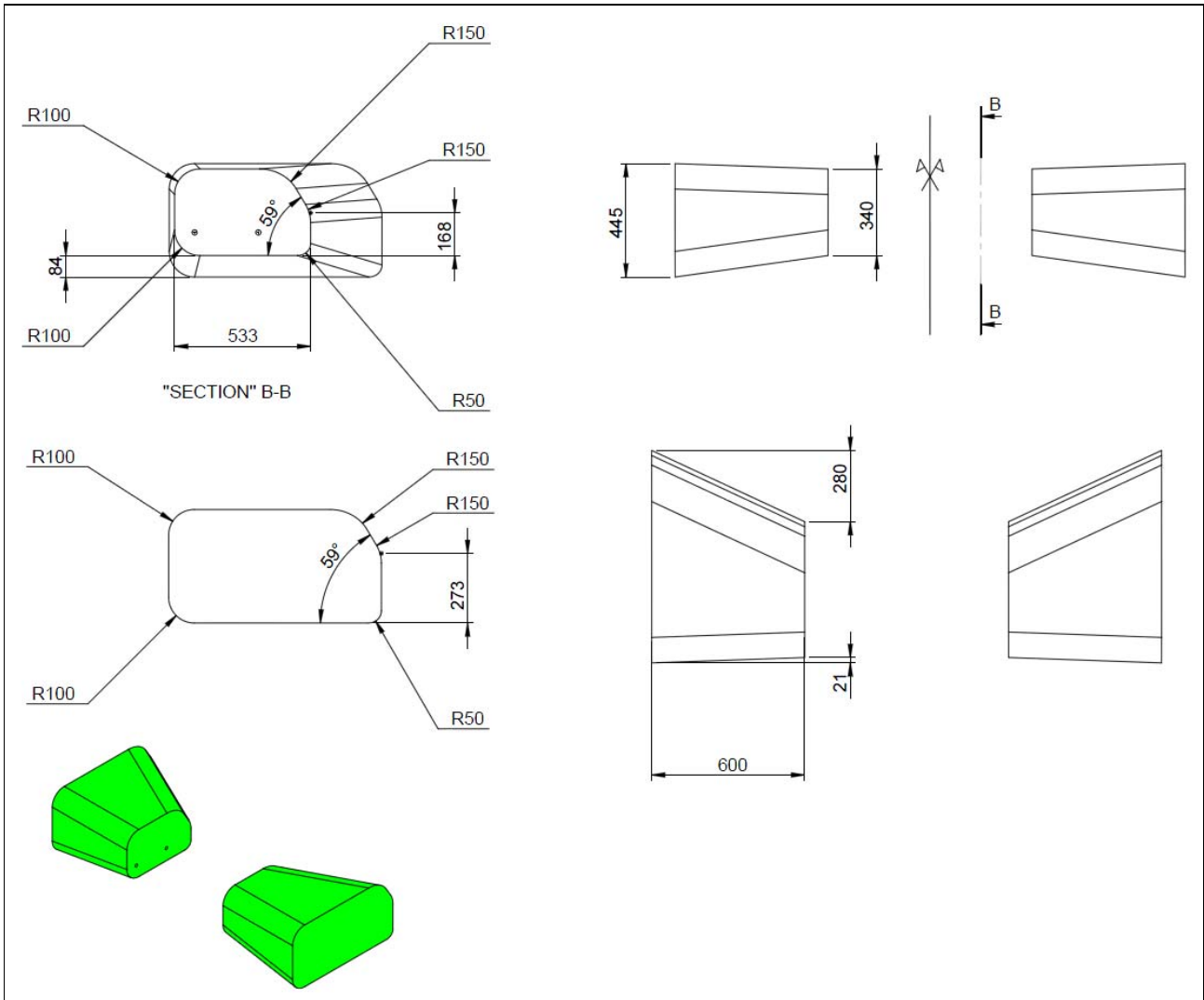


### Dessin 6 / Drawing 6 Gabarits 5 & 6 / Templates 5 & 6

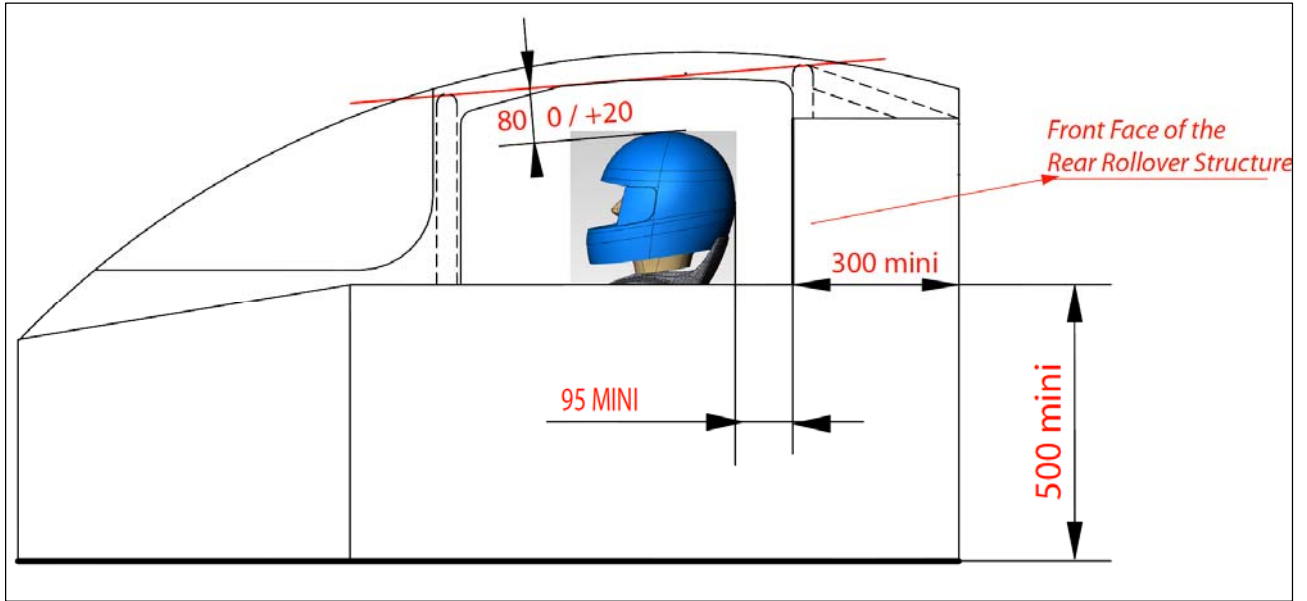




### Dessin 7 / Drawing 7 Gabarits 7&8 (Vision latérale Droite et Gauche) Templates 7&8 (Lateral vision Right and Left)



### Dessin 8 / Drawing 8



## Dessin 9 / Drawing 9 Gabarits Assemblés / Template Assembly

