

○海上自衛隊の使用する航空機の分類等及び塗粧標準等に関する達

昭和37年12月24日
海上自衛隊達第119号

- 改正 昭和38年3月30日 海上自衛隊達第34号〔航空機の装備に関する達の一部を改正する達附則2項による改正〕
- 昭和38年12月21日 海上自衛隊達第118号〔第1次改正〕
- 昭和39年8月4日 海上自衛隊達第40号〔第2次改正〕
- 昭和39年10月29日 海上自衛隊達第52号〔第3次改正〕
- 昭和40年1月27日 海上自衛隊達第4号〔第4次改正〕
- 昭和40年2月13日 海上自衛隊達第14号〔第5次改正〕
- 昭和40年3月25日 海上自衛隊達第25号〔小月教育航空群の新編等に伴う関係海上自衛隊達の整理に関する達14条による改正〕
- 昭和40年6月15日 海上自衛隊達第43号〔第6次改正〕
- 昭和41年6月7日 海上自衛隊達第24号〔第7次改正〕
- 昭和41年9月2日 海上自衛隊達第34号〔第8次改正〕
- 昭和41年10月17日 海上自衛隊達第41号〔第9次改正〕
- 昭和42年6月30日 海上自衛隊達第39号〔第10次改正〕
- 昭和42年9月30日 海上自衛隊達第53号〔呉潜水艦基地隊の新編等に伴う関係達の整理に関する達12条による改正〕
- 昭和42年11月24日 海上自衛隊達第63号〔第11次改正〕
- 昭和43年6月11日 海上自衛隊達第32号〔航空機総表に関する達等の一部を改正する達2条による改正〕
- 昭和43年7月31日 海上自衛隊達第48号〔航空機の装備に関する達等の一部を改正する達3条による改正〕
- 昭和44年3月17日 海上自衛隊達第15号〔第12次改正〕
- 昭和44年6月30日 海上自衛隊達第34号〔第13次改正〕
- 昭和44年10月27日 海上自衛隊達第58号〔第14次改正〕
- 昭和45年10月27日 海上自衛隊達第80号〔第15次改正〕
- 昭和46年10月15日 海上自衛隊達第59号〔第16次改正〕
- 昭和47年5月24日 海上自衛隊達第37号〔第17次改正〕
- 昭和47年7月22日 海上自衛隊達第49号〔第18次改正〕
- 昭和48年2月28日 海上自衛隊達第19号〔第19次改正〕
- 昭和48年10月1日 海上自衛隊達第48号〔第20次改正〕
- 昭和49年1月18日 海上自衛隊達第2号〔第21次改正〕
- 昭和49年7月4日 海上自衛隊達第36号〔第22次改正〕
- 昭和49年7月9日 海上自衛隊達第37号〔第23次改正〕
- 昭和49年8月19日 海上自衛隊達第39号〔第24次改正〕
- 昭和51年3月9日 海上自衛隊達第3号〔第25次改正〕
- 昭和51年6月22日 海上自衛隊達第29号〔第26次改正〕
- 昭和52年1月12日 海上自衛隊達第3号〔第27次改正〕
- 昭和53年3月24日 海上自衛隊達第14号〔第28次改正〕
- 昭和53年7月17日 海上自衛隊達第29号〔第29次改正〕
- 昭和54年4月24日 海上自衛隊達第15号〔第30次改正〕
- 昭和54年10月3日 海上自衛隊達第22号〔第31次改正〕
- 昭和55年10月17日 海上自衛隊達第22号〔第32次改正〕
- 昭和57年5月21日 海上自衛隊達第15号〔第33次改正〕
- 昭和58年1月20日 海上自衛隊達第1号〔第34次改正〕
- 昭和58年2月24日 海上自衛隊達第8号〔第35次改正〕
- 昭和58年3月28日 海上自衛隊達第13号〔航空分遣隊の廃止及び航空隊(丁)の新設に伴う関係海上自衛隊達の整理に関する達4条による改正〕
- 昭和58年11月24日 海上自衛隊達第45号〔第36次改正〕
- 昭和59年3月19日 海上自衛隊達第7号〔第37次改正〕
- 昭和59年6月5日 海上自衛隊達第12号〔第38次改正〕
- 昭和60年11月22日 海上自衛隊達第27号〔第39次改正〕
- 昭和63年3月31日 海上自衛隊達第12号〔第40次改正〕
- 昭和63年7月13日 海上自衛隊達第26号〔第41次改正〕
- 平成元年3月18日 海上自衛隊達第9号〔第42次改正〕
- 平成元年5月29日 海上自衛隊達第24号〔第43次改正〕

平成3年3月25日 海上自衛隊達第11号〔第44次改正〕
平成3年12月6日 海上自衛隊達第37号〔第45次改正〕
平成4年3月31日 海上自衛隊達第14号〔第46次改正〕
平成4年7月7日 海上自衛隊達第30号〔第47次改正〕
平成5年7月8日 海上自衛隊達第20号〔第48次改正〕
平成5年9月10日 海上自衛隊達第21号〔第49次改正〕
平成6年5月27日 海上自衛隊達第15号〔対潜哨戒機「P-2
J」の除籍に伴う関係海上自衛隊達の整理に関する達4条による改正〕
平成6年12月22日 海上自衛隊達第34号〔航空機「BELL. 47G.
2A」の除籍に伴う関係海上自衛隊達の整理に関する達2条による改正〕
平成7年6月14日 海上自衛隊達第21号〔第50次改正〕
平成8年3月27日 海上自衛隊達第12号〔第51次改正〕
平成8年5月11日 海上自衛隊達第17号〔第52次改正〕
平成10年3月3日 海上自衛隊達第5号〔第53次改正〕
平成10年7月1日 海上自衛隊達第22号〔第54次改正〕
平成11年6月30日 海上自衛隊達第17号〔第55次改正〕
平成14年3月11日 海上自衛隊達第10号〔第56次改正〕
平成14年6月5日 海上自衛隊達第37号〔第57次改正〕
平成14年6月25日 海上自衛隊達第38号〔第58次改正〕
平成15年3月7日 海上自衛隊達第12号〔第59次改正〕
平成15年7月7日 海上自衛隊達第34号〔第60次改正〕
平成17年3月31日 海上自衛隊達第17号〔第61次改正〕
平成18年9月29日 海上自衛隊達第33号〔第62次改正〕
平成19年3月16日 海上自衛隊達第33号〔第63次改正〕
平成20年3月26日 海上自衛隊達第20号〔体制移行に伴う関係海上自衛隊達の整理に関する達9条による改正〕
平成20年3月27日 海上自衛隊達第25号〔第64次改正〕
平成20年10月16日 海上自衛隊達第51号〔第65次改正〕
平成22年3月4日 海上自衛隊達第3号〔第66次改正〕
平成22年9月22日 海上自衛隊達第27号〔航空機操縦員の搭乗資格証明等に関する達等の一部を改正する達3条による改正〕
平成23年5月31日 海上自衛隊達第19号〔第67次改正〕
平成23年6月20日 海上自衛隊達第23号〔第68次改正〕
平成25年3月12日 海上自衛隊達第7号〔第69次改正〕
平成26年4月17日 海上自衛隊達第14号〔第70次改正〕
平成26年12月24日 海上自衛隊達第34号〔第71次改正〕
平成27年3月27日 海上自衛隊達第7号〔第72次改正〕
平成28年3月25日 海上自衛隊達第10号〔第73次改正〕
平成29年2月24日 海上自衛隊達第3号〔第74次改正〕
平成29年12月13日 海上自衛隊達第33号〔第75次改正〕

海上自衛隊の使用する航空機の記号及び番号等を定める標準に関する訓令（昭和30年海上自衛隊訓令第8号）第6条の規定に基づき、海上自衛隊の使用する航空機の分類等及び塗粧標準等に関する達を次のように定める。

海上自衛隊の使用する航空機の分類等及び塗粧標準等に関する達

(趣旨)

第1条 この達は、海上自衛隊の使用する航空機（以下「航空機」という。）の分類、種別、型式及び番号付与標準並びに標識、番号の表示及び型式別の外部塗粧標準について定めるものとする。

(航空機の分類等)

第2条 航空機の分類、種別、型式及び番号付与標準は、別表第1のとおりとする。

2 航空機の番号は、当該航空機を取得したときに、番号付与標準により、海上幕僚長が付与するものとする。

(標準)

第3条 航空機に表示する「海上自衛隊」の文字の位置は、固定翼航空機にあつては、胴体の両側面（日の丸表示位置後方）に、回転翼航空機にあつては、胴体の両側面及び胴体の底面に、それぞれ表示するものとする。

(番号等の表示)

第4条 航空機には、当該航空機の番号及び次の各号に掲げる番号又は文字を、固定翼航空機にあつては垂直尾翼の両側面上方に、回転翼航空機にあつては胴体の両側面後方に、それぞれ表示するものとする。

(1) 航空隊又は教育航空隊に装備された航空機については該当部隊の名称である番号

(2) 艦艇に装備された航空機については、当該艦艇の名称を表すかたかな

(機首に表示する番号)

第5条 航空機には、胴体の両側面前方又は前方に、その航空機の番号の末尾2桁の数字を表示するものとする。

(塗粧)

第6条 航空機の型式別の外部の塗粧標準は、別表第2のとおりとする。

2 前項の規定にかかわらず、ハレーション部分、反射光線防止上必要な箇所、航空機の取扱上注意を喚起する箇所又は航空機の機体の危険箇所については、当該部分又は箇所を、前項に規定する塗色以外の塗色により塗粧することができる。

3 実用機を一時練習機として使用する場合は、その識別を明らかにするため、第1項に規定する塗粧のほか、安全対策の塗粧及び識別の塗粧を行うことができる。

4 航空機に部隊の識別を明らかにする必要がある場合は、航空機の供用部隊の長は、海上幕僚長の承認を得て、その識別の塗粧を行うことができる。

5 航空機に特定目的のための塗粧を行う必要がある場合は、航空機の供用部隊の長は、第1項に規定する塗粧のほか、期間を限定して特定目的の塗粧を行うことができる。ただし、この場合にあつては、あらかじめ順序を経て海上幕僚長に申請し、承認を得るものとする。

第7条 航空機の型式別の塗色の色相、明度及び彩度、標識、番号の位置、表示すべき文字及び数字の寸法は、別図第1から別図第20までのとおりとする。

2 航空機に表示する文字及び数字の書体は、別表第3のとおりとする。

第8条 南極地域観測に協力する航空機の塗粧標準等については別に定める。

第9条 現に使用している航空機の塗粧標準等の変更に際し事前の評価が必要な場合の当該評価の実施については、別に定めるところによる。

附 則

1 この達は、昭和38年1月1日から施行する。ただし、この達の施行の日において、海上自衛隊が現に使用中の航空機については、第3条から第7条までの規定に限り、この達の施行の日から1か年間、この達によらないことができる。

2 海上自衛隊の使用する航空機の型式及び型式別の標識、記号、番号等の表示に関する達（昭和30年海上自衛隊達第17号）は、廃止する。

附 則〔航空機の装備に関する達の一部を改正する達の附則抄〕

1 この達は、昭和38年3月30日から施行する。

附 則〔第1次改正による附則〕

この達は、昭和38年12月21日から施行する。

附 則〔第2次改正による附則〕

この達は、昭和39年8月4日から施行する。

附 則〔第3次改正による附則〕

この達は、昭和39年10月29日から施行する。

附 則〔第4次改正による附則〕

この達は、昭和40年1月27日から施行する。

附 則〔第5次改正による附則〕

この達は、昭和40年2月13日から施行する。ただし、第4条の改正規定は、同年3月25日から施行する。

附 則〔小月教育航空群の新編等に伴う関係海上自衛隊達の整理に関する達の附則〕

1 この達は、昭和40年3月25日から施行する。ただし、第3条による海上自衛隊出納官吏等配置任命規則の改正規定中おとしおに係る部分は、昭和40年4月1日から施行する。

2 この達の施行に際し、第10条による海上自衛隊公印規則の改正規定中航空隊司令の印及び航空隊の印については、同改正規定にかかわらず、なお当分の間使用することができる。

附 則〔第6次改正による附則〕

この達は、昭和40年6月15日から施行する。

附 則〔第7次改正による附則〕

この達は、昭和41年6月7日から施行する。

附 則〔第8次改正による附則〕

この達は、昭和41年9月2日から施行する。

附 則〔第9次改正による附則〕

この達は、昭和41年10月17日から施行する。

附 則〔第10次改正による附則〕

この達は、昭和42年11月1日から施行する。

附 則〔呉潜水艦基地隊の新編等に伴う関係達の整理に関する達の附則〕

この達は、昭和42年10月1日から施行する。

附 則〔第11次改正による附則〕

この達は、昭和42年11月24日から施行する。

附 則〔航空機総表に関する達等の一部を改正する達の附則〕

この達は、昭和43年6月11日から施行し、同年5月14日から適用する。

附 則〔航空機の装備に関する達等の一部を改正する達の附則〕

この達は、昭和43年7月31日から施行する。

附 則〔第12次改正による附則〕

この達は、昭和44年3月17日から施行する。

附 則〔第13次改正による附則〕

この達は、昭和44年6月30日から施行する。

附 則〔第14次改正による附則〕

この達は、昭和44年10月27日から施行する。

附 則〔第15次改正による附則〕

この達は、昭和45年10月27日から施行し、同月21日から適用する。

附 則〔第16次改正による附則〕

この達は、昭和46年10月15日から施行する。

附 則〔第17次改正による附則〕

この達は、昭和47年5月24日から施行する。

附 則〔第18次改正による附則〕

この達は、昭和47年7月22日から施行し、同年6月8日から適用する。

附 則〔第19次改正による附則〕

この達は、昭和48年2月28日から施行する。

附 則〔第20次改正による附則〕

この達は、昭和48年10月1日から施行し、同年9月4日から適用する。

附 則〔第21次改正による附則〕

この達は、昭和49年1月18日から施行する。

附 則〔第22次改正による附則〕

この達は、昭和49年7月4日から施行し、昭和49年5月29日から適用する。

附 則〔第23次改正による附則〕

この達は、昭和49年8月1日から施行する。

附 則〔第24次改正による附則〕

この達は、昭和49年8月19日から施行する。

附 則〔第25次改正による附則〕

この達は、昭和51年3月9日から施行する。ただし別表第1、別表第2の改正規定中S

—61A及び別図第14の2に係る部分は、昭和51年2月20日から適用する。

附 則〔第26次改正による附則〕

この達は、昭和51年6月22日から施行し、改正後の別表第1及び別表第2の改正規定中UF—2に係る部分並びに別図第6の改正規定は、同年3月31日から適用する。

附 則〔第27次改正による附則〕

- 1 この達は、昭和52年1月12日から施行する。
- 2 昭和52年3月30日までの間は、この達による改正後の海上自衛隊の使用する航空機の分類等及び塗粧標準等に関する達別表第1回転翼航空機の項中

「 <table border="1"><tr><td>V-107A</td><td>8603~8619</td></tr></table> 」	V-107A	8603~8619	とあるのは	「 <table border="1"><tr><td>V-107</td><td rowspan="2">8601~8619</td></tr><tr><td>V-107A</td></tr></table> 」	V-107	8601~8619	V-107A	と、改正後の
	V-107A	8603~8619						
V-107	8601~8619							
V-107A								

別表第2中「

V-107A

」とあるのは「

V-107
V-107A

」と、改正後の別図第16中

「V—107A型」とあるのは「

V107型
V107A型

」と読み替えるものとする。

附 則〔第28次改正による附則〕

この達は、昭和53年4月1日から施行する。

附 則〔第29次改正による附則〕

この達は、昭和53年8月1日から施行する。

附 則〔第30次改正による附則〕

この達は、昭和54年4月24日から施行する。

附 則〔第31次改正による附則〕

この達は、昭和54年10月3日から施行する。

附 則〔第32次改正による附則〕

この達は、昭和55年10月27日から施行する。

附 則〔第33次改正による附則〕

この達は、昭和57年5月21日から施行する。

附 則〔第34次改正による附則〕

この達は、昭和58年1月20日から施行する。

附 則〔第35次改正による附則〕

この達は、昭和58年2月24日から施行する。

附 則〔航空分遣隊の廃止及び航空隊（丁）の新設に伴う関係海上自衛隊達の整理に関する達の附則〕

この達は、昭和58年3月30日から施行する。

附 則〔第36次改正による附則〕

この達は、昭和58年11月24日から施行する。

附 則〔第37次改正による附則〕

この達は、昭和59年3月19日から施行する。

附 則〔第38次改正による附則〕

この達は、昭和59年6月5日から施行する。

附 則〔第39次改正による附則〕

この達は、昭和60年11月22日から施行する。

附 則〔第40次改正による附則〕

この達は、昭和63年3月31日から施行し、改正後の海上自衛隊の使用する航空機の分類等及び塗粧標準等に関する達の規定は昭和62年12月1日から施行する。

附 則〔第41次改正による附則〕

この達は、昭和63年7月13日から施行する。

附 則〔第42次改正による附則〕

この達は、平成元年3月18日から施行する。

附 則〔第43次改正による附則〕

この達は、平成元年6月1日から施行する。

附 則〔第44次改正による附則〕

この達は、平成3年3月25日から施行する。ただし、別表及び別図の改正規定中OH-6Jに係る部分は、同月29日から施行する。

附 則〔第45次改正による附則〕

この達は、平成3年12月13日から施行する。

附 則〔第46次改正による附則〕

この達は、平成4年3月31日から施行する。

附 則〔第47次改正による附則〕

- 1 この達は、平成4年7月7日から施行する。
- 2 この達の施行日において、海上自衛隊が現に使用中のOH. 6Dのうち塗粧替え未了のものについては、塗粧替え終了までの間、なお従前の例による。

附 則〔第48次改正による附則〕

この達は、平成5年7月8日から施行する。

附 則〔第49次改正による附則〕

この達は、平成5年9月10日から施行する。

附 則〔対潜哨戒機「P. 2 J」の除籍に伴う関係海上自衛隊達の整理に関する達の附則〕

この達は、平成6年5月27日から施行する。

附 則〔航空機「BELL. 47G. 2 A」の除籍に伴う関係海上自衛隊達の整理に関する達の附則〕

この達は、平成7年1月10日から施行する。

附 則〔第50次改正による附則〕

この達は、平成7年6月14日から施行する。

附 則〔第51次改正による附則〕

この達は、平成8年4月1日から施行する。

附 則〔第52次改正による附則〕

この達は、平成8年5月11日から施行する。

附 則〔第53次改正による附則〕

この達は、平成10年3月4日から施行する。

附 則〔第54次改正による附則〕

この達は、平成10年7月8日から施行する。

附 則〔第55次改正による附則〕

1 この達は、平成11年6月30日から施行する。

2 この達の施行日において、海上自衛隊が現に使用中のOH-6D及びOH-6DA型航空機のうち塗粧替え未了のものについては、塗粧替え終了の間、なお従前の例による。

附 則〔第56次改正による附則〕

この達は、平成14年3月15日から施行する。

附 則〔第57次改正による附則〕

この達は、平成14年6月5日から施行する。

附 則〔第58次改正による附則〕

1 この達は、平成14年6月25日から施行する。

2 この達の施行日において、海上自衛隊が現に使用中のSH-60Jのうち、塗粧替え未了のものについては、塗粧替え終了までの間、なお従前の例による。

附 則〔第59次改正による附則〕

1 この達は、平成15年4月1日から施行する。

2 この達の施行日において、海上自衛隊が現に使用中のP-3C、EP-3及びOP-3Cのうち、塗粧替え未了のものについては、塗粧替え終了までの間、なお従前の例による。

附 則〔第60次改正による附則〕

この達は、平成15年7月9日から施行する。

附 則〔第61次改正による附則〕

1 この達は、平成17年3月31日から施行する。

2 この達の施行日において、海上自衛隊が現に使用中のSH-60K及びUSH-60K型航空機のうち、塗粧替え未了のものについては、塗粧替え終了までの間、なお、従前の例による。

附 則〔第62次改正による附則〕

1 この達は、平成18年9月29日から施行する。

2 この達の施行日において、塗粧替え未了のものについては、塗粧替え終了までの間、なお、従前の例による。

附 則〔第63次改正による附則〕

1 この達は、平成19年3月16日から施行する。ただし、MCH-101に関する規定は、平成19年3月30日から施行する。

2 この達の施行日において、塗粧替え未了のものについては、塗粧替え終了までの間、なお、従前の例による。

附 則〔体制移行に伴う関係海上自衛隊達の整理に関する達の附則〕

この達は、平成20年3月27日から施行する。

附 則〔第64次改正による附則〕

1 この達は、平成20年3月27日から施行する。

2 この達の施行日において、塗粧替え未了のものについては、塗粧替え終了までの間、なお従前の例による。

附 則〔第65次改正による附則〕

この達は、平成20年10月16日から施行する。

附 則〔第66次改正による附則〕

この達は、平成22年3月5日から施行する。

附 則〔第67次改正による附則〕

この達は、平成22年9月27日から施行する。

附 則〔第67次改正による附則〕

この達は、平成23年5月31日から施行する。

附 則〔第68次改正による附則〕

この達は、平成23年6月20日から施行する。

附 則〔第69次改正による附則〕

この達は、平成25年3月12日から施行する。

附 則〔第70次改正による附則〕

この達は、平成26年4月17日から施行する。

附 則〔第71次改正による附則〕

この達は、平成26年12月24日から施行する。

附 則〔第72次改正による附則〕

この達は、平成27年3月27日から施行する。

附 則〔第73次改正による附則〕

この達は、平成28年3月31日から施行する。

附 則〔第74次改正による附則〕

この達は、平成29年3月3日から施行する。

附 則〔第75次改正による附則〕

この達は、平成29年12月14日から施行する。

別表第1 (第2条関係)

航空機の分類、種別、型式及び番号付与標準

分類		種別	型式	番号
大分類	中分類			
固定翼航空機	実用機	哨戒機	P-3C	5001~5109
			P-1	5501~5599
		救難機	US-2	9901~9919
		輸送機	C-130R	9051~9059
		多用機	OP-3C	9131~9149
			UP-3C	9151~9159
			UP-3D	9161~9169
			EP-3	9171~9189
			U-36A (標準機) U-36A	9201~9219
		UP-1	9501~9509	
	連絡機	LC-90	9301~9319	
	練習機	練習機	T-5	6301~6399
			TC-90	6801~6849
	回転翼航空機	実用機	哨戒機	SH-60J
SH-60K				8401~8599
掃海・輸送機			MCH-101	8651~8679
救難機			UH-60J	8961~8999
多用機			CH-101	8191~8199
		USH-60K	8901~8909	
練習機	練習機	TH-135	8801~8849	

別表第2 (第6条関係)

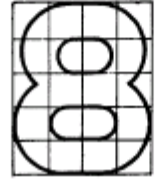
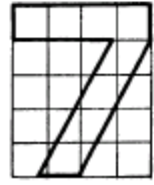
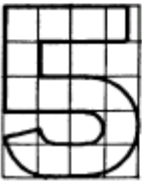
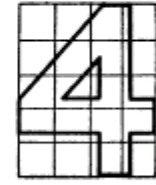
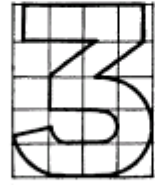
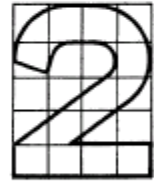
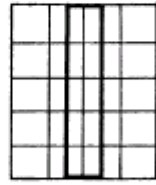
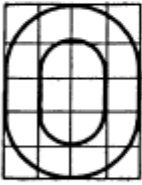
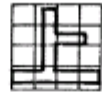
航空機の型式別の外部塗粧標準

型式	全体色	全体色の塗料番号	安全対策塗料 (塗光レツドオレンジ) 螢光部分	日の丸の色	日の丸の縁取りの色	文字及び数字の色
P-1	グレイ (ツヤ有)	15526		赤 (ツヤ有)	白 (ツヤ有)	黒 (ツヤ消)
P-3C EP-3 OP-3C	ライトグレイ (ツヤ有)	620 511		赤 (ツヤ有)	白 (ツヤ有)	黒 (ツヤ消)
UP-3C UP-3D	ライトグレイ (ツヤ有) インシグニアホワイト (ツヤ有)					
US-1A	インシグニアホワイト (ツヤ消) ライトガルグレー (ツヤ消)	511 620	胴体の一部、主翼尾翼両端及び垂直安定板	赤 (ツヤ有)	白 (ツヤ消)	黒 (ツヤ有)
US-2	ダークブルー (ツヤ消) ライトガルグレー (ツヤ消)	35045 36440		赤 (ツヤ消)	白 (ツヤ消)	白 (ツヤ消)
C-130R	グレイ (ツヤ有)	15526		赤 (ツヤ有)	白 (ツヤ有)	黒 (ツヤ有)
U-36A (標準機) U-36A	インシグニアホワイト (ツヤ有) オレンジイエロー (ツヤ有)	511 506	胴体、主翼両端タンクの一部及び垂直安定板	赤 (ツヤ有)	白 (ツヤ有)	黒 (ツヤ有)
UP-1	ホワイト (ツヤ有) レッド (ツヤ有)	17925 11350		赤 (ツヤ有)	白 (ツヤ有)	黒 (ツヤ消)
LC-90	インシグニアホワイト (ツヤ有) ブルー (ツヤ有) イエロー (ツヤ有)	511 15090 13432		赤 (ツヤ有)		黒 (ツヤ消)
TC-90	インシグニアホワイト (ツヤ有) インターナショナルオレンジ (ツヤ有)	511 508	主翼尾翼両端、垂直安定板上端、ノーズコーン及びプロペラスピナー	赤 (ツヤ有)	白 (ツヤ有)	黒 (ツヤ有)
T-5	インシグニアホワイト (ツヤ有) インターナショナルオレンジ (ツヤ有)	511 508	主翼両端及び垂直安定板上端	赤 (ツヤ有)		黒 (ツヤ有)
SH-60J	グレイ (ツヤ消) アンティンドホワイト (ツヤ消)	36495 37925		赤 (ツヤ消)	白 (ツヤ消)	黒 (ツヤ消)
USH-60K	アンティンドホワイト (ツヤ有) レッド (ツヤ有)	17925 11350		赤 (ツヤ有)	白 (ツヤ有)	黒 (ツヤ有)
SH-60K	グレイ (ツヤ消) アンティンドホワイト (ツヤ消)	36495 37925		赤 (ツヤ消)	白 (ツヤ消)	黒 (ツヤ消)
MCH-101	グレイ (半ツヤ) アンティンドホワイト (半ツヤ)	26495 27925		赤 (ツヤ消)	白 (ツヤ消)	黒 (ツヤ消)
UH-60J	インシグニアホワイト (ツヤ有) レッドオレンジ	511 633	胴体下部	赤 (ツヤ有)	白 (ツヤ有)	黒 (ツヤ有)
CH-101 (多用機 (南))	シープレングレイ (ツヤ消)	625	胴体の一部	赤 (ツヤ消)	白 (ツヤ消)	白 (ツヤ有)
TH-135	ホワイト (ツヤ有)	RAL 9010	胴体の一部、垂直尾翼翼端及びスタビライザーエンドプレート (上下端)	赤 (ツヤ消)		黒 (ツヤ有)

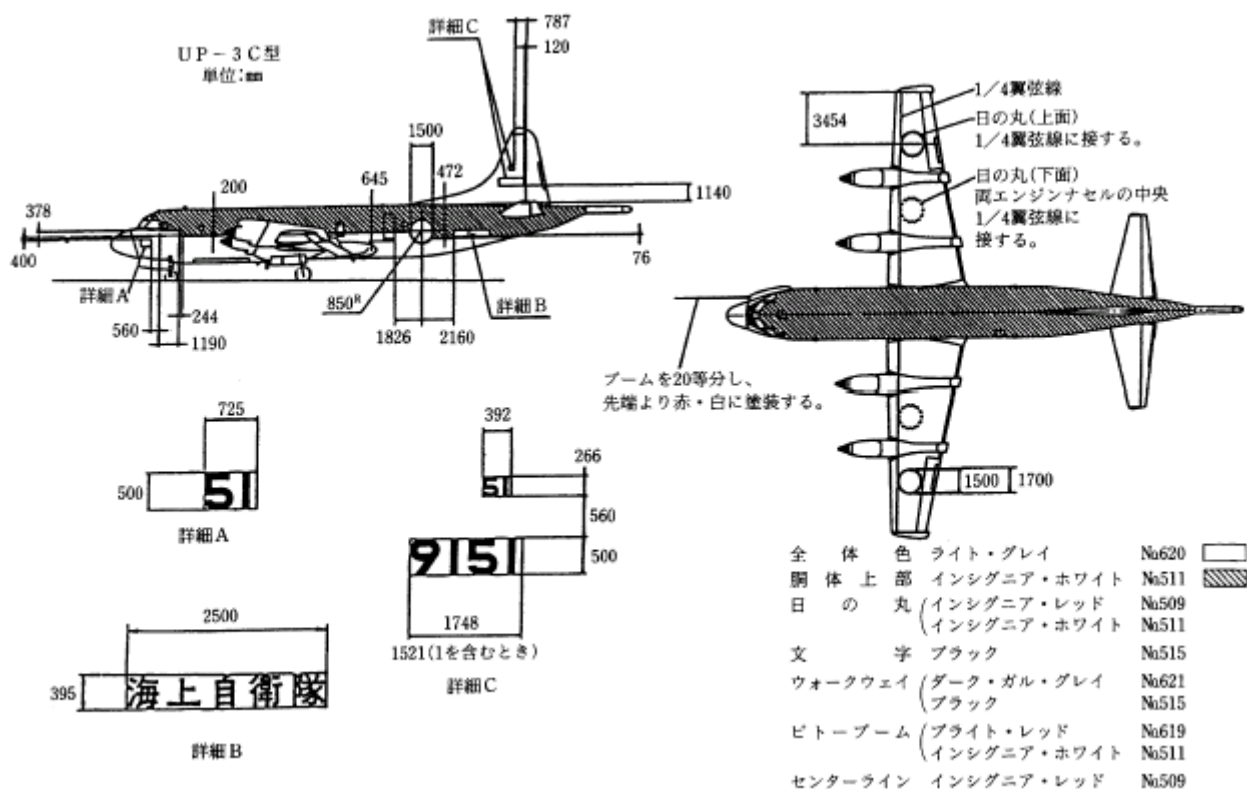
注：(南) は南極地域観測に協力する航空機を示す。

別表第3 (第7条関係)

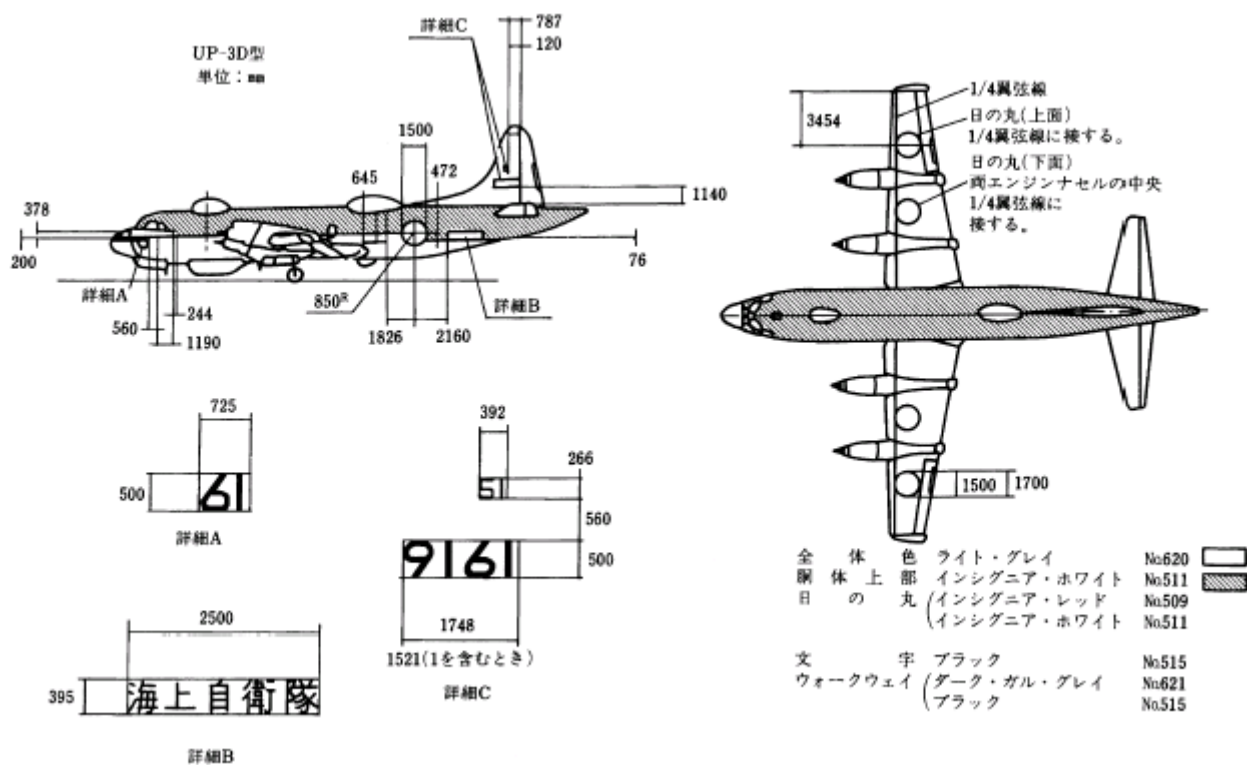
航空機に表示する文字及び数字の書体



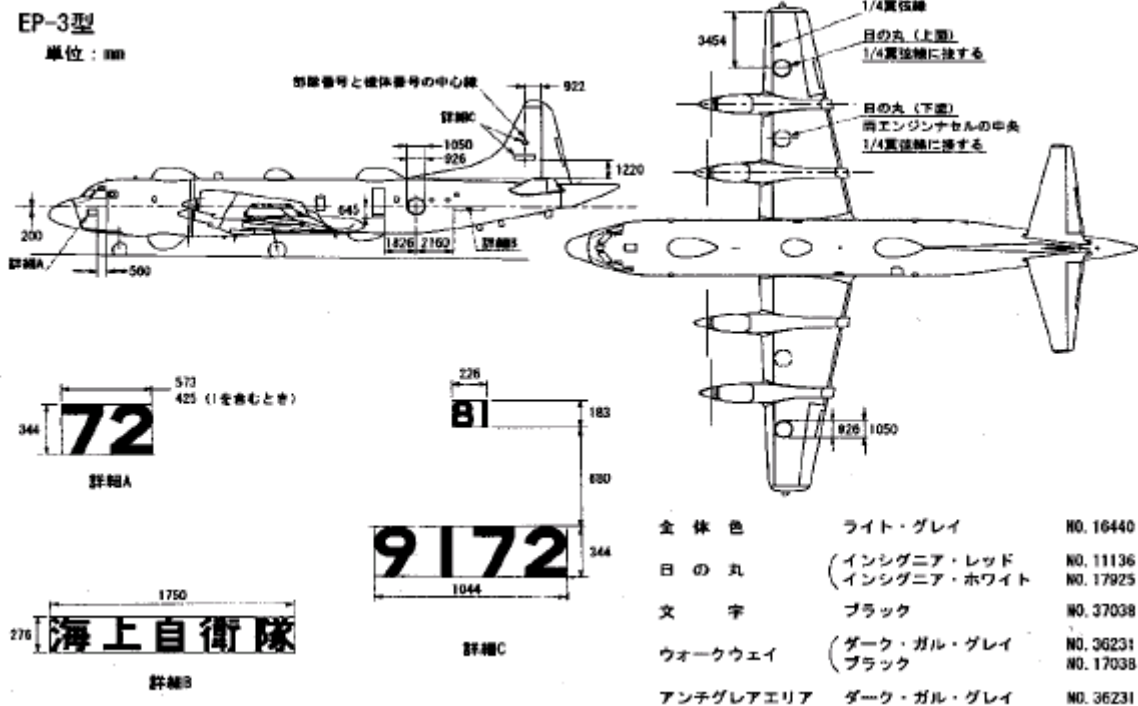
別図第3 (第7条関係)



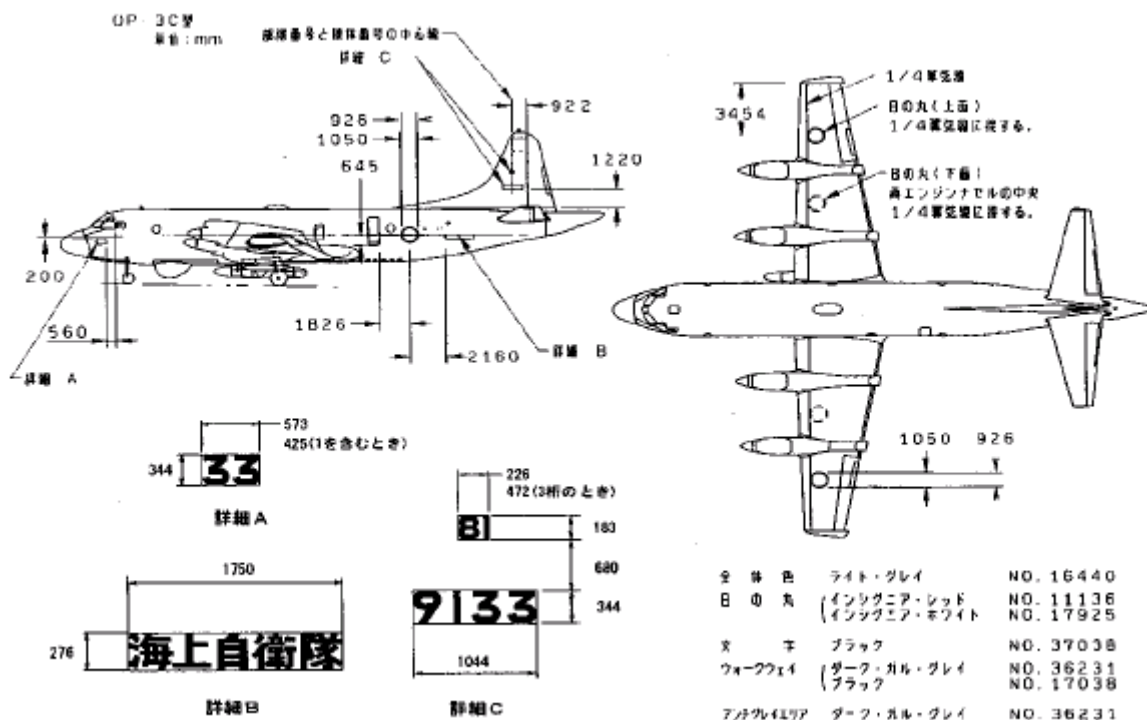
別図第4 (第7条関係)



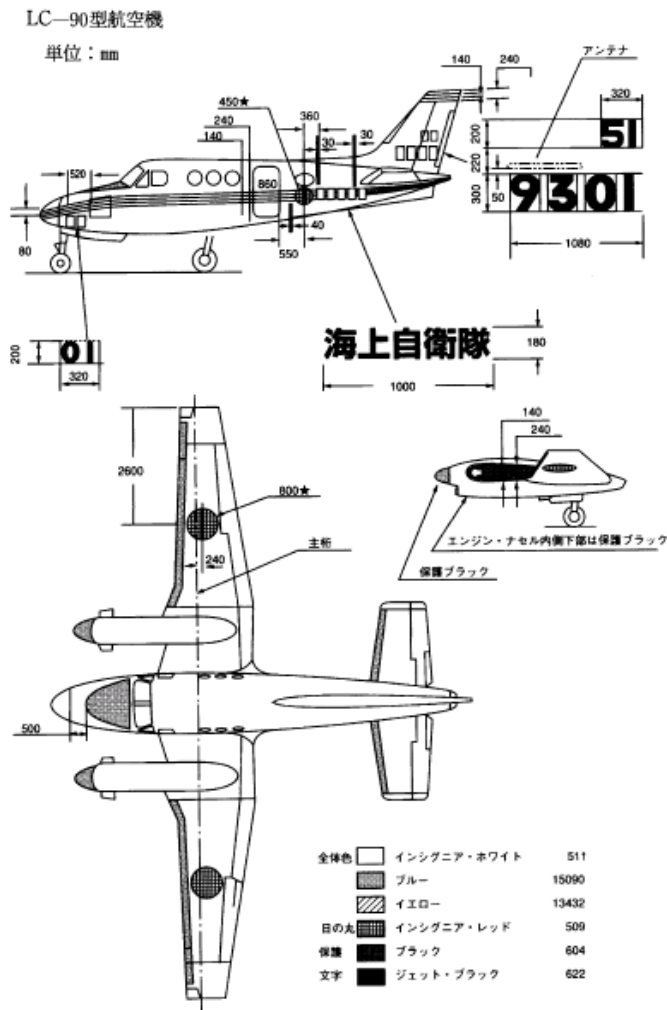
別図第5 (第7条関係)



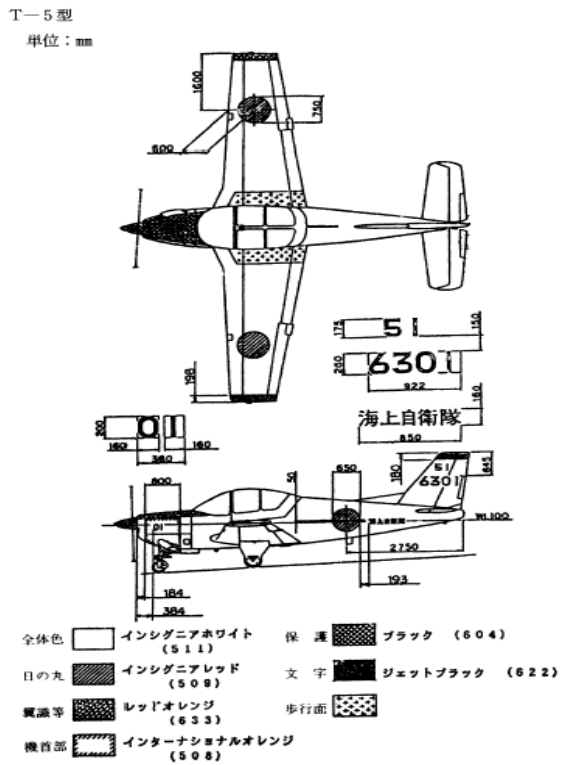
別図第6 (第7条関係)



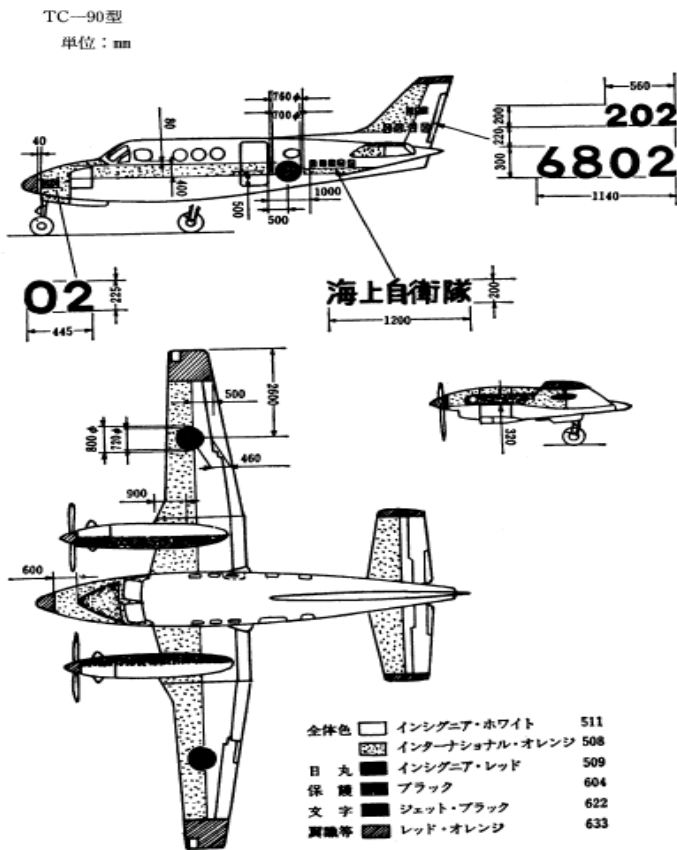
別図第11 (第7条関係)



別図第12 (第7条関係)



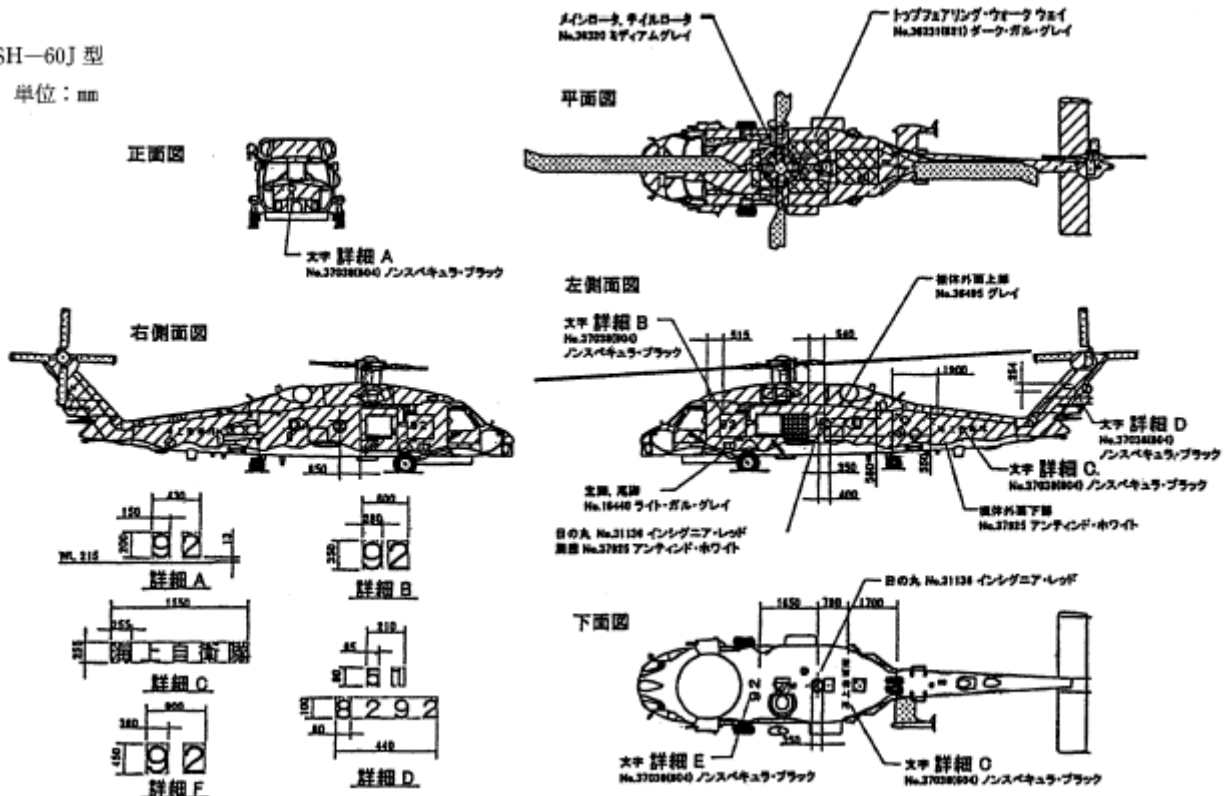
別図第13 (第7条関係)



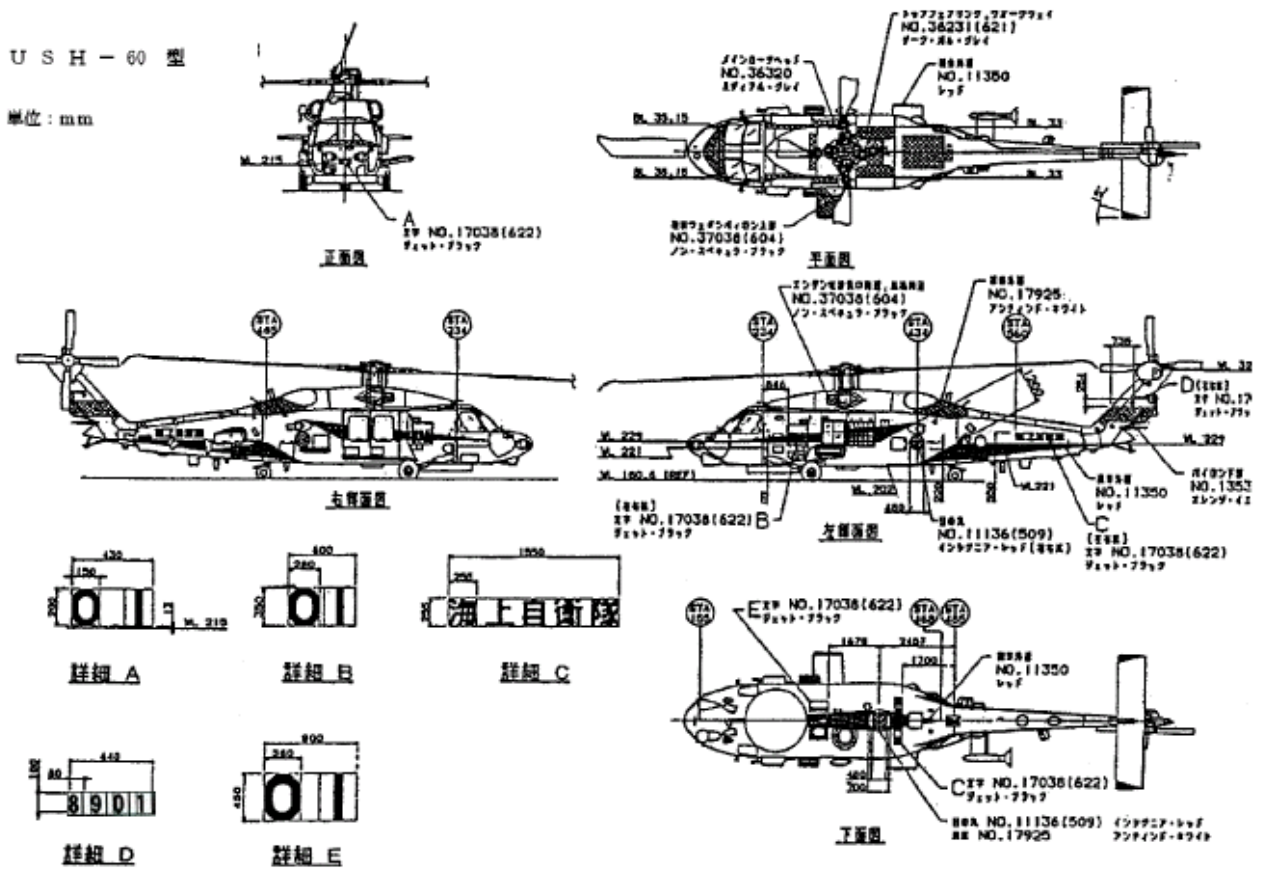
別図第14 (第7条関係)

SH-60J型

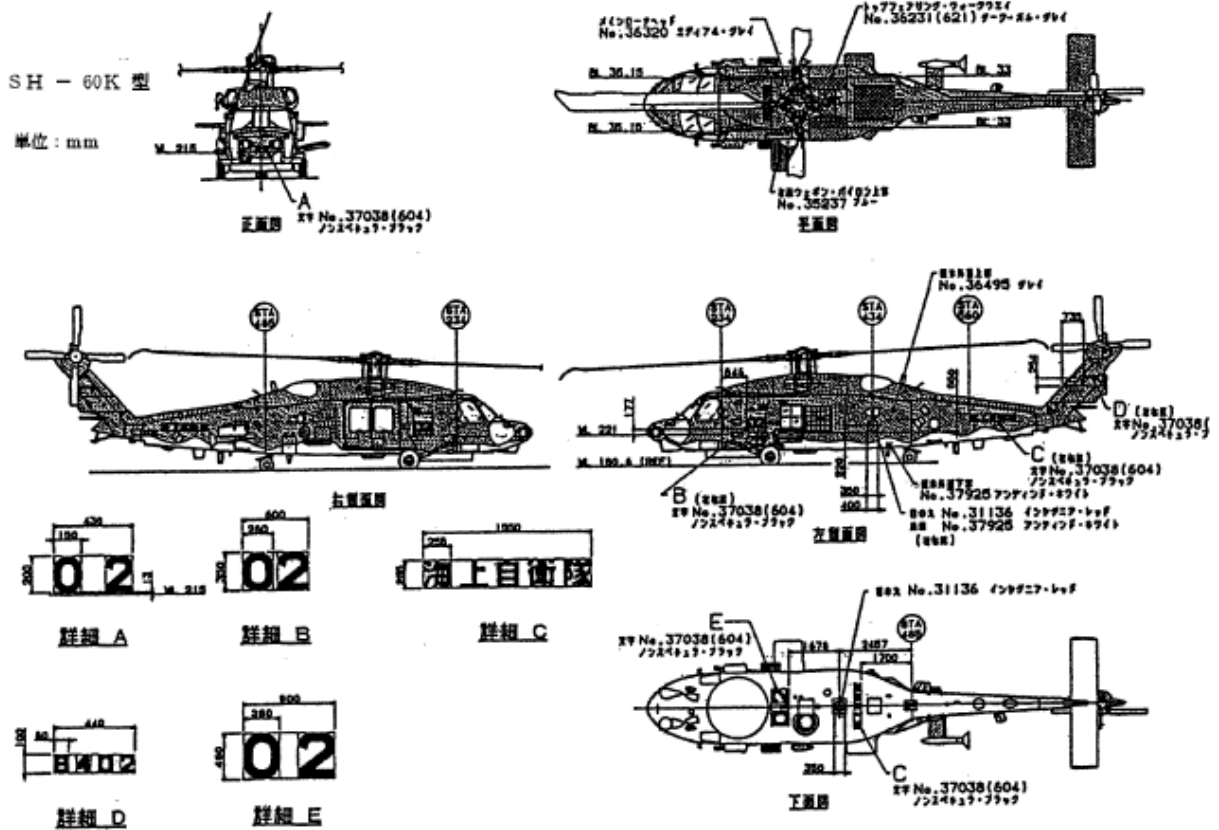
単位：mm



別図第15 (第7条関係)



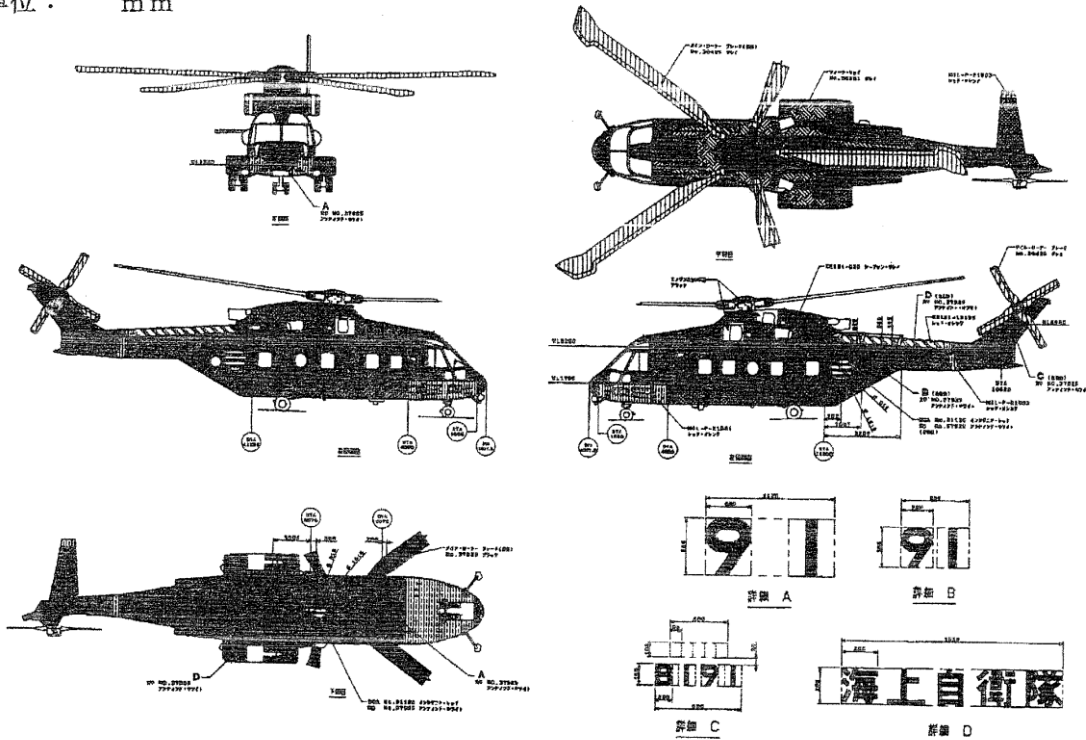
別図第16 (第7条関係)



別図第19 (第7条関係)

CH-101型

単位: mm

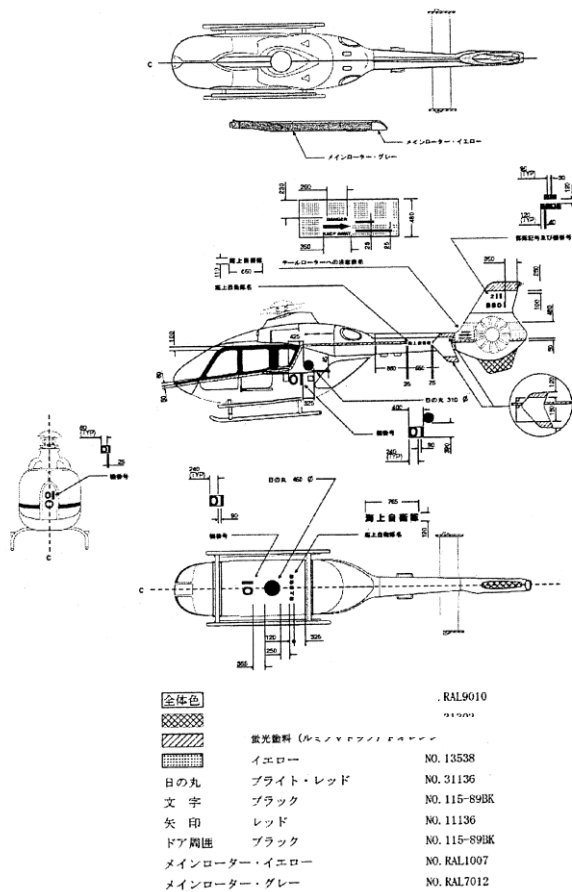


別図第20 (第7条関係)

TH-135型

単位: mm

TH-135型



【注意】この図面の寸法の単位はすべてmmである。寸法公差: ±0.5mm