

平成25年10月30日
京 都 市
建設局事業推進室
電話 213-3659
右京区役所京北出張所
電話 852-1811

一般国道162号栗尾バイパス（新設トンネル）の開通について

一般国道162号は、別名「周山街道」とも呼ばれ、京都市内の国道9号から右京区京北、南丹市美山町を通り、福井県敦賀市に至る幹線道路であるとともに、周辺地域の方々にとって、日常生活や経済活動を支える必要不可欠な道路です。

しかし、栗尾峠は、急な坂やカーブが連続し、冬季には路面凍結による事故が発生するなど課題が多く、一般国道162号の難所となっており、トンネル新設は、京北地域の方々にとって50年来の悲願でした。

本市では、平成17年度に旧京北町と合併したことを契機に、京都市・京北町合併建設計画の中で重要事業に位置付け、市町村合併特例事業を活用し、平成19年度から取り組んでまいりました。

その後、早期の開通に向け鋭意工事を進め、地元の強い要望から降雪が本格化する12月下旬までの開通を目指して、工程を3箇月前倒し、本年12月21日（土）午後2時に開通することとなりましたのでお知らせします。

1 一般国道162号栗尾バイパスの開通

(1) 開通日時

平成25年12月21日（土） 午後2時～

(2) 新設トンネルの名称について

新設トンネルの名称は、「京北（けいほく）トンネル」とします。

トンネル名称の決定に当たっては、地元の意見を踏まえ、末永く人々に愛され、わかりやすく慣れ親しみやすい名称としました。

(3) 新設トンネルの特徴について

ア トンネル延長 ※（別紙1）、（別紙2）参照

京北トンネルは2,313mで、**本市が管理する最長のトンネル**となります。

(参考) 京都市内のトンネル（一般国道162号）

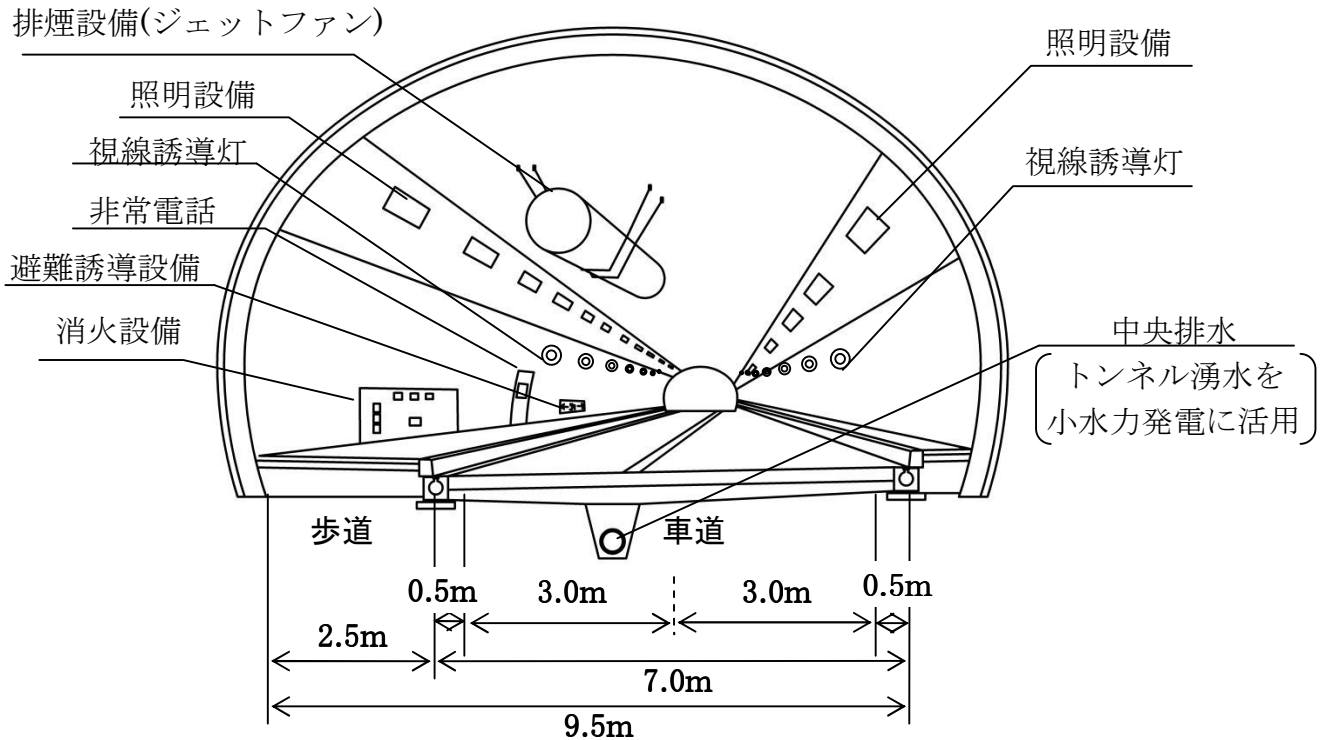
名 称	トンネル延長
京北トンネル	2,313.0m
中川トンネル	1,582.0m
笠トンネル	1,199.9m
杉の里トンネル	402.0m
栗尾隧道	125.3m

(裏面に続く)

イ 防災対策

非常時の防災対策については、排煙設備、消火設備、ラジオ放送設備、携帯電話受信設備（（社）移動通信基盤整備協会が平成26年度当初）を設置するなど、事故の拡大防止に万全を期しております。

（参考）新設トンネル 防災施設設置概要図



ウ 小水力発電について ※（別紙3）参照

トンネル湧水を河川に直接放流することなく、「持続可能なエネルギー」として利用するとともに、学習の場として活用することにより、本市の「環境モデル都市・京都」に資する取組として実施します。

発電した電力は、京北トンネル内の視線誘導灯の電力として活用します。

（参考）事業内容

① 利用水源	トンネル湧水
② 発電出力	300W
③ 年間発電量	約2,400kWh (視線誘導灯消費電力相当分)
④ 活用方法	自発光型視線誘導灯（40灯）

（4）開通後の栗尾峠の管理について ※（別紙1）参照

現在の栗尾峠（国道162号）は、京北トンネル開通後、栗尾峠を通行する必要はなくなりますが、栗尾峠からの眺望を惜しむ声や、一部区間を利用している車両があることから、北側区域については安全上や不法投棄対策等の観点で自転車歩行者専用道とし、南側区域については一般道として、本市が管理します。

2 開通式典及び祝賀イベントの開催について

「京北トンネル」の開通を祝い、開通式典及び開通祝賀イベントを開催します。

(1) 開通式典

ア 日時 12月21日(土) 午前9時30分～午前10時30分

イ 会場 京北第一小学校体育館

ウ 内容 和太鼓演奏(地元小学生)

主催者式辞, 来賓祝辞

テープカット 他

※ 式典終了後, トンネルの通り初め(小水力発電のお披露目含む)を開催。

エ 主催 京都市(建設局)

(2) 京北トンネル開通祝賀イベント ～京都京北発! 世界グルメフェア～

ア 日時 12月21日(土) 午前10時30分～午後4時

イ 会場 京北第一小学校・京北合同庁舎周辺

ウ 内容 グルメフェア ※(別紙4)参照

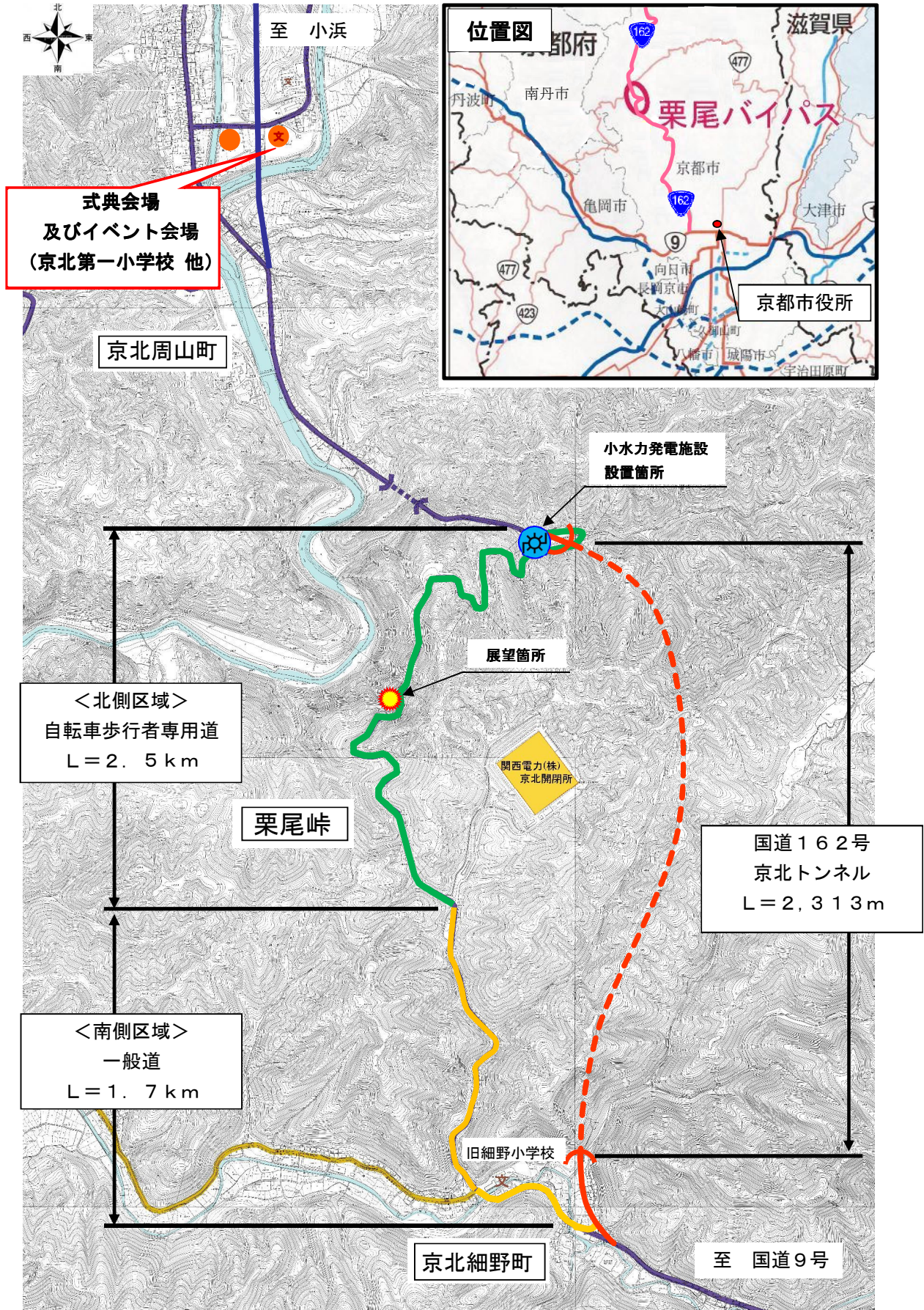
老舗名店や京北の有名飲食店の競演

主催者による振る舞い鍋(ぼたん鍋), 鹿料理(ステーキ) 振る舞い
市民参加のふれあいステージ

京都水族館(移動式)がやってくる!

エ 主催 京北トンネル開通祝賀イベント実行委員会(地元, 右京区役所)

一般国道 162号 栗尾バイパス (京北トンネル)



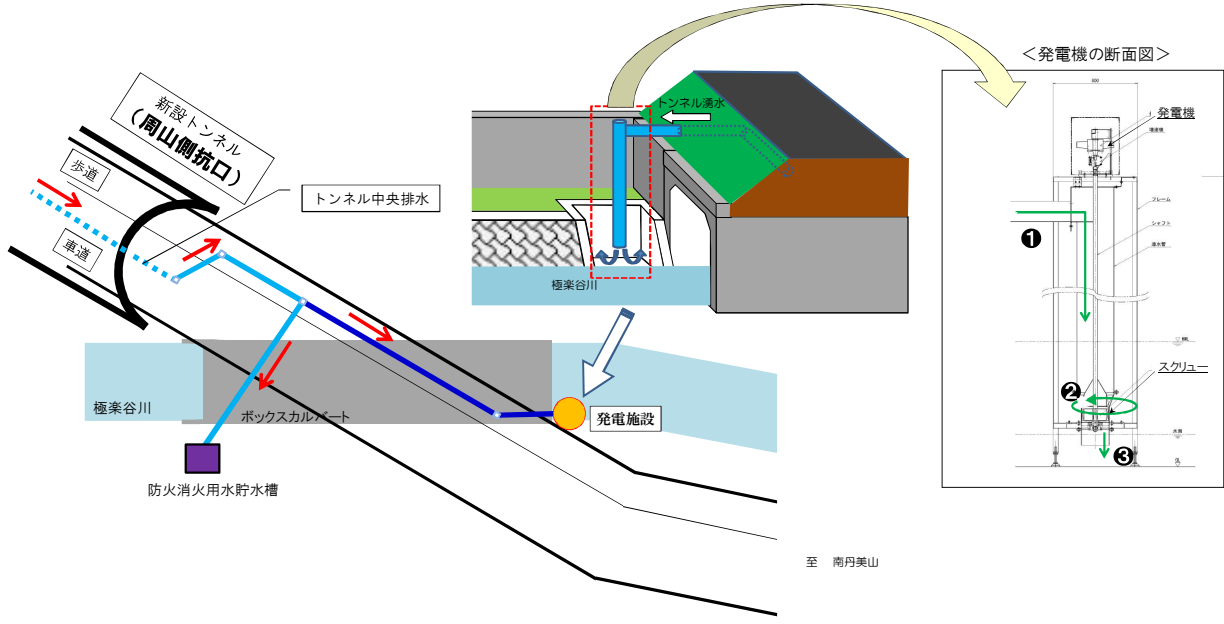
京北トンネル完成イメージ



トンネル内状況



小水力発電イメージ



至 南丹美山

【トンネル湧水の流れ】 →

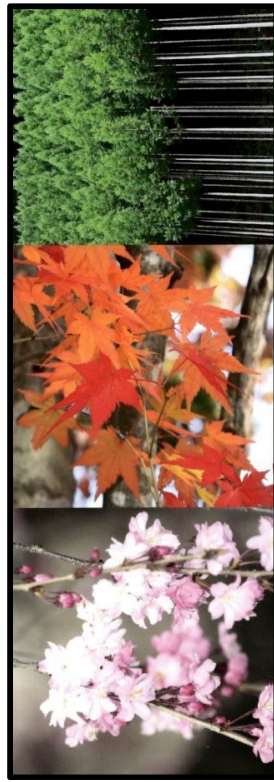
【発電機内の水の流れ】 →

- ① 流れてきた湧水が自然落下する。
- ② 発電機最下端のスクリューが回転し、発電する。
- ③ そのまま川へ放水される。

視線誘導灯イメージ



京北トンネル開通祝賀イベント
～京都京北発！世界グルメフェア～



京北 世界へつながる・未来へつながる！



住民の長年の願いであった栗尾峠のトンネル（正式名称：京北トンネル）が、京都市の整備により平成25年12月21日（土）に開通いたします。

栗尾峠という交通難所の課題解消に、多くの関係者、関係機関のご努力をいただき、国道162号沿線の住民の願いが結実することになります。

そこで、この京北トンネルの新設開通を祝い、今後の都市と中山間地域の交流促進、京北をはじめとする沿線の地域活性化を願い、「愛と絆を深めて輝く未来へ」を開催テーマに、住民団体、経済団体、行政機関が協力して祝賀事業を開催します。

京北トンネル開通 平成25年12月21日(土)

住民団体、経済関係団体、行政機関等が協力して祝賀イベント

トンネル開通 → 「つながる」 全国・世界へ、そして未来へ

お祝いイベント → 楽しい、みんなで参加

話題性・地域性 → 京都らしさ(京料理)・京北らしさ(新鮮な美味しい野菜などの食材)、

地域課題解決へのチャレンジ(獣害による農作物被害)

※鹿やイノシシなど、野生動物が農産物を荒らしたり、生活圏に現れたりして、全国の山間地域で問題となっています。

鹿やイノシシによる農産物被害や生活被害
軽減に向けて、
食料資源として活用

京都市民の誇り「京料理・京の食文化」...和食
の文化遺産登録へ向けて、京都市の新たな
無形文化遺産制度の創設

京都の食文化(京料理)と京北の新鮮野菜と新たな食材(ジビエ)を楽しむ。
京都の食文化(京料理)と京北の新鮮野菜と新たな食材(ジビエ)を楽しむ。

「京都京北発！世界グルメフェア」

森の恵みに感謝し「明るく食べましょう」



美味しい京北・美しい京北！ 近くなったら京北をみんな楽しんでもう！

- 日時： 平成25年12月21日(土)10:30～16:00
会場： 京北第一小学校・京北合同庁舎周辺
主催： 京北トンネル開通祝賀イベント実行委員会
(構成団体) 京北自治振興会、京北商工会、国道162号改修促進委員会、京都市など
(協力) 京都料理組合、右京区自治連合会、京都水族館、右京ファンクラブなど
- 内容： **グルメフェア（京都老舗名店や京北の有名飲食店の競演）**
主催者による振る舞い鍋(ぼたん鍋)、鹿料理(ステーキ)の振る舞い
市民参加のふれあいステージ、京都水族館(出張水族館)がやってくる！

