



平成 23 年 7 月 1 日

各 位

会 社 名 株式会社アデランス  
(旧社名：株式会社ユニヘアー)  
代表者名 代表取締役会長兼社長 根 本 信 男  
(コード番号 8170 東証第一部)  
問合せ先 広報 I R 室 次長 高 橋 道 義  
( T E L . 0 3 - 3 3 5 0 - 3 2 6 8 )

### 商号変更のお知らせ

当社は、平成 23 年 7 月 1 日付で下記のとおり商号を変更しましたのでお知らせいたします。

#### 記

#### 1. 新商号について

- (1) 新商号 株式会社アデランス (英文表記：Aderans Co., Ltd.)  
(旧商号：株式会社ユニヘアー)
- (2) 変更理由 早急な業績回復を目指していくうえで、原点回帰を図り抜本的な経営改革に向け邁進することを目的として、市場での認知度が高く、ブランド力がある社名に変更。
- (3) 変更日 平成 23 年 7 月 1 日

#### 2. ロゴマークについて

当社グループでは、国内市場におきまして、男性向けにアデランス、女性向けにフォントーンの商品ブランドを展開しております。商号の変更後におきましても、商品ブランドは継続して利用してまいりますので、お客様に置かれましてはご安心頂くとともに、ますますのお引き立てのほどお願いいたします。

(ご参考)

- (1) 商号ロゴ 
- (2) 男性ブランドロゴ 
- (3) 女性ブランドロゴ 

### 3. 役員体制（平成23年7月1日現在）

#### (1)取締役、監査役体制

役職	氏名	担当
代表取締役会長兼社長	根本 信男	研究開発本部、生産本部、スーパーバイザー室、CS推進部、グループ監査室担当
取締役副社長兼最高財務責任者（CFO）	石古 茂	経理・財務本部長兼）秘書室長 SCM本部、経営企画部、情報システム室、広報IR室担当
取締役	磯貝 勉	営業統括本部長兼）文化芸能部長兼）サテライト店統括部長 営業開発本部、展示会事業部担当
取締役	佐藤 敏明	営業統括本部副本部長 フォンテーヌ（百貨店・直営店）担当
取締役	ジョシュア・シェクター	米国事業担当
社外取締役	相原 宏徳	
社外取締役	田中 克佳	
常勤監査役（社外監査役）	藤澤 雅敏	
社外監査役	大森 紀雄	
社外監査役	片桐 正昭	
社外監査役	戸井川 岩夫	

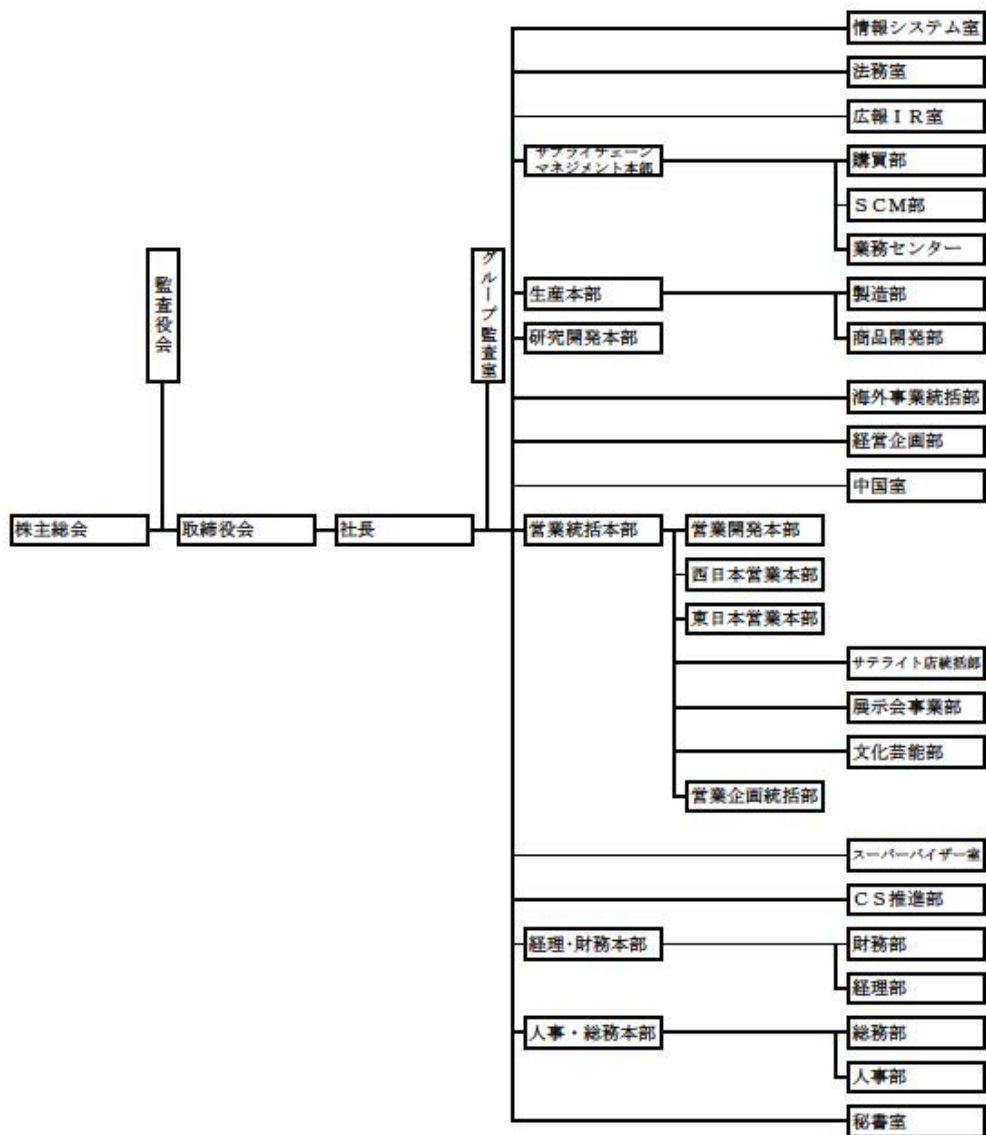
#### (2) 執行役員体制

役職	氏名	担当
執行役員	金澤 尚武	人事・総務本部長兼）人事部長兼）総務部長
執行役員	平原 裕治	海外事業統括部担当（北米を除く）
執行役員	津村 佳宏	営業企画統括部長
執行役員	島田 美咲	法務室長 法務室担当
執行役員	フランク ウー	中国室長 中国室担当
執行役員	陰山 昌利	東日本営業本部長兼）神奈川・千葉営業統括支店長

執行役員	古川 政明	西日本営業本部長 兼) 京神・北陸営業統括支店長
------	-------	-----------------------------

4. 組織体制

平成 23 年 7 月 1 日現在の組織図



以上