

## 第 3 編 下 水 道

### 第 1 章 下水道の構成と方式

#### 第 1 節 下水渠と下水処分

下水道は次の 2 部分から構成される。

##### 1) 下 水 渠

各種下水を出来る丈速に排除し、処理又は処分場に送る渠である。其源は下水の種類により異なるが、或は家庭から、工場から、又雨水ならば地表から、地下水ならば地下から来る。要するに下水を速に排除するのが目的である。

##### 2) 下 水 處 分

下水をそのまま河海に放流し、又は地上に導いて自然作用に任せる如きは処分である。処理とは人工的に物理學、化學、生物學等の原理を應用して、或程度迄下水を安定無害化する事をいふ。兩者合せて廣義の処分である。

#### 第 2 節 下水の排除方式

汚水汚物を水を以て流し去る方法が水運式で、暫時住宅内に保留し、時々搬出するのが保留式である。現在の下水道は水運式に基くもので、保留式は、附 屎尿處分で簡単にふれる。其外に桶式、乾燥式、壓力式等があるが今之を省略する。

水運式を大別して 2 とする。雨水と家庭下水とを同一の渠で導くのを合流式といひ、兩者を別々の渠で導くのを分流式といふ。

兩式の優劣を比較すると、合流式の長所とする所は次の如し。

1) 雨水は大量であるから、合流式の渠は分流式の雨水渠と大差なし。但合流式は各戸と連絡の爲に、埋設深さを増し土工費は大となるが、全工費は分流式の兩渠合計よりも遙に廉い。

2) 他の地下埋設物（上水道、ガス、電信、電話等）との関係は、1本の渠にすむ合流式の方が施工容易である。

3) 合流式は雨水により、時々渠内の自然流掃が行はれる。

4) 1本の大渠なるが爲に、検査修繕掃除等にも便である。

合流式の短所は次の如し。

1) 合流式は下水量の變化著しく、晴天時流速を減じ沈澱物多量となり、渠壁に汚物を残し腐敗悪臭を發する事あり。

2) 雨水を混する爲に、最後処理場の容量大となる。併し或程度以上稀釋された場合は、河海にそのまま放流する事も出来る。

3) 道路上の雨水の流入口から、悪臭ガスが逆に出る機会が多い。

要するに都市の状況と地勢等に左右されて、一般的優劣を斷じ難い。之を衛生學的に考慮すれば、分流式が優れりといふ人もある。分流式は已に雨水渠を有する都市、又は小都市にて家庭下水の排除を急務とし、小額の經費で起工せんとする場合に適する。之に反して合流式は、新しく下水道を設備せんとする都市に適する。1都市で兩者を地域別に併用する事は差支ない。我國では立運れた爲か、合流式又は兩式併用によるものが多く、分流式は比較的少いが、岐阜市は之を採用して居る。

## 第 2 章 下水の種類と量

### 第 1 節 下水の種類

#### 1. 家庭下水

之は住宅、商業建築、其他公共建築等から出る液状廃棄物で、内容は人類生活の結果当然生ずるものである。即ち糞所、浴場、洗濯等の廢水と、水洗便所から出る尿尿とを含む。家庭下水を亦汚水ともいふが、汚水に就ては種々の字義がある。

#### 2. 工場下水

各種工業の結果生ずる液状廃棄物であつて、同じく工場から出ても、従業員的生活から生ずるものは家庭下水に屬する。

以上 2 が狭義の下水で、之を汚水といふ人もある。

#### 3. 雨水

街路洗滌水の如きは此内に含ませて差支ない。不定期で大量なる事が、雨水の特徴である。

雨水以外の全下水を汚水とする人もある。此汚水量を晴天時下水量といふ。

#### 4. 地下水

之は元來の下水の種類ではないが、下水渠の外部から多少なりとも侵入するものであるから、全く無視するわけにはいかない。

### 第 2 節 下水の量

#### 1. 家庭下水

##### 1) 1人1日當り家庭下水量

之は上水の平均使用水量に等しとするのが普通である。勿論上水は一部蒸發し一部地下に滲透するから、それ丈減るわけであるが、井水河水等上水以外の水が使はれるから、相殺すると考へてよい。

時間的變化の割合も上水と略々同様と考へて差支ない。即ち日變化は 50%、時間變化は更に其 50% 位増す。

尙尿尿の量に就ては次の通りである。

	1人1日	1人1年
尿	90 gr	33 kg
尿	1200 "	438 "
	1290 "	471 "

#### 2) 人口の増加

都市將來の人口の増加、面積の擴大等、上水道の時述べたと全く同じ。

#### 3) 人口密度

人口密度と其飽和状態とは、其地區が商業か工業か住宅か等により異なる。現在の状態は國勢調査其他で分るが、將來の事は之を推定せねばならぬ。

以上は定住人口であるが、尙浮動人口がある。それは通勤者や旅行者の如きである。之を單に汚水量から算出すれば 40~50% 増といはれて居る。各都市及東京市の下水道計畫人口密度は第 13 表及第 14 表の如し。

#### 4) 家庭下水量の算定

1人1日當り下水量	100 (立)
人口密度	400 (人/ヘクタール)
排水面積	A (ヘクタール)

とすれば

$$1 \text{ 日 最大下水量} = \frac{100 \times 1.5 \times 400 \times A}{24 \times 60 \times 60} \text{ (立/秒)}$$

$$1 \text{ 時間最大下水量} = \frac{100 \times 2.25 \times 400 \times A}{24 \times 60 \times 60} \text{ (立/秒)}$$

第 13 表 各都市下水道計画人口密度(人)

都市名	1000 坪當り		ヘクタール當り	
	最 高	最 低	最 高	最 低
名古屋市	286	80	865	242
東 京 市	250	70	756	211
津 市	250	67	756	202
大 阪 市	200	—	605	—
靜 岡 市	200	100	605	303
廣 島 市	200	30	605	91
明 石 市	190	100	575	303
仙 臺 市	165	—	499	—
大 崎 町	120	—	363	—
王 子 町	50	—	151	—
ドレスデン	364	50	1100	150
ベルリン	264	33	800	100
ロンドン	60	22	182	67
ボストン	51	—	154	—
シカゴ	40	—	121	—

第 14 表 東京市下水道計画人口密度(人)

區 名	1000坪當り	ヘクタール當り	區 名	1000坪當り	ヘクタール當り
麩 町	70	212	牛 込	100	303
神 田	200	605	小 石 川	100	303
日 本 橋	250	756	本 郷	100	303
京 橋	200	605	下 谷	200	605
芝	120	363	淺 草	250	756
麻 布	100	303	本 所	180	545
赤 坂	100	303	深 川	180	545
四 谷	150	454			

2. 工場下水

之は工業の種類により違ふわけであるが、元來上水使用量は工業用水を入れて算出して居るから、之から來る家庭下水には當然工業用水から來るものも含まれて居る筈である。又工業用水が工場下水と變る迄に失はれる量が、上水以外の水で補はれる事も同様である。従つて工業用水を都市上水以外に仰ぐ如き例外を除き、特に工場下水の量を考慮する必要はない。

3. 雨 水

雨水は全部下水道に流入するものではなく、必要なるは雨水流出量である。降雨強度、流出係數、流達時間等を考慮して算出するのが、所謂合理的方法である。今 I は實驗公式により直に雨水流出量を計算し得る。

1) 合理的方法

I. 降雨強度、

雨量は長時間のもの(年、月、日を單位とするもの)よりも時雨量又は分雨量の如く、短時間のもが必要である。之等は長年の記録により始めて知り得るものであるが、資料は一般に少い。

一般に降雨強度は短時間に就て考へる程大であるが、其状態で1時間繼續するものとして、毎時何 mm で表す。降雨強度と繼續時間との關係を表した式を、降雨強度公式といふが、之は地方により、又1地方でも何年に1回位の大雨を考へるかで相違する。公式の形として次の如きものがある。

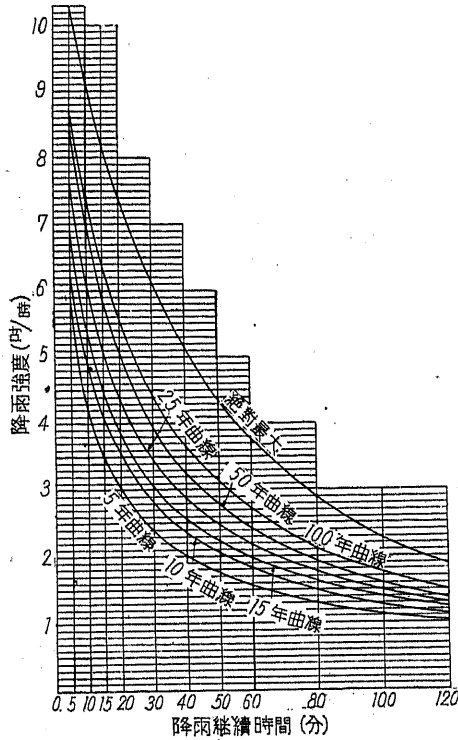
$$i = \frac{a}{t+b}$$

但  $i$  = 降雨強度 (mm/時間)

$t$  = 降雨繼續時間 (分)

$a, b$  = 係數

長年の記録によつて 10 分、20 分、30 分の如き繼續時間の降雨強度を



第 51 圖 降雨強度曲線

$$i = \frac{5500}{t+50} \quad (\text{第一期})$$

$$i = \frac{5000}{t+40} \quad (\text{第二期}) \quad \text{現設計基準 (第 52 圖参照)}$$

共に 1 時間継続の降雨強度は 50 mm である。

其外数多の公式があるが、すべて省略する。

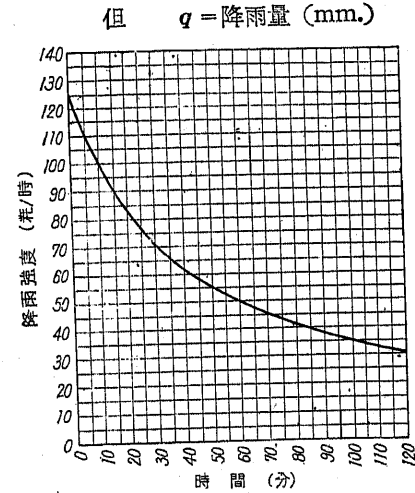
以上から降雨量を出すには

$$q = i \times \frac{t}{60} = \frac{t}{60} \times \frac{a}{t+b} \quad (\text{第 53 圖参照})$$

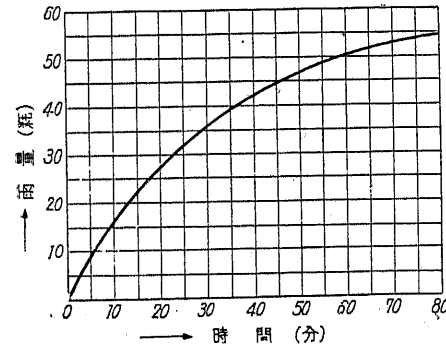
大きの順に記録する。假に 5 年間の記録で、 $t$  を異にする各々第一位のものとれば、それは 5 年に 1 回の割合のものとなる。

かくて観測値を圖上に畫いて、最小次乗法で  $a, b$  が決定する。實際問題としては、重要な地域では、5~10 年に 1 回位の大雨を以て設計の標準とし、普通は 1~3 年に 1 回位を探るのが穩當であらう。New York の降雨強度曲線は第 51 圖の通りである。

東京市の公式を次にあげる。



第 52 圖 降雨強度曲線  $i = \frac{5000}{t+40}$



第 53 圖 降雨量曲線

### II. 強雨の分布状態

以上は雨の時間的關係であるが、更に降雨面積即分布の問題がある。即豪雨と雖も廣大なる地域に一樣に降下するものではない。併し排水面積が特に大なる場合の外は、面積を考慮の必要もなからうし、此現象を省みない爲の誤差は安全側になるから、本邦各都市では別に考慮して居ない様である。

### III. 流出係數

降雨量は全部下水渠内に流出するものではない。一部は蒸發し一部は地下に滲透して、殘餘が下水渠内に集る。此下水渠に入る量の降雨量に對する割合を、流出係數又は流下係數といふ。

蒸發量と滲透量何れも、各種の條件により異り、之が解決は至難である。故に滲透を主に考へて、降雨表面の工種別、例へば屋根や舗裝の種類による數値も與へられて居るが、寧ろ地域別例へば家屋や道路等の別によつて、流出係數を與へる方が實用的である。今或排水區域を考へて其全體の平均流出係數を算出する。例へば或區域で

	流出係数	面積百分率
家屋	0.90	30
道路	0.80	20
空地	0.20	50

$$\text{平均流出係数} = 0.9 \times 0.3 + 0.8 \times 0.2 + 0.2 \times 0.5 = 0.53$$

かくの如くして区域別平均流出係数が得られる。

更に流出係数を定める公式があるが、それは降雨量、降雨強度、地表面の状態等を變數として函數を以て表す。併し無理な點があり現在殆ど使はれない。

今 1 は流出係数を最初から假定する方法である。例へばベルリンの如き  $\frac{1}{3}$  とし、仙臺市では大管  $\frac{1}{2}$ 、小管  $\frac{3}{4}$  の如くした。之は甚だ亂暴の様であるが、實際は複雑な計算を行つたと大差ない結果を興へる。

要するに流出量は次の公式から得られる。

$$Q = CiA$$

但  $Q =$  流出量

$C =$  流出係数

$i =$  降雨強度

$A =$  排水面積

流出係数は尙降雨繼續時間により異り、次第に増加するものであるが、之を基礎流出係数と考へ、更に滲透不滲透兩面の割合を考慮に入れて、帶狀法 (Zone method) 又は等時間分析 (Time contour analysis) なるものが、アメリカで提議されて居るが、本法も理論的に整然たるに比して、實用的には困難多く、従つて勞力大なるに比して其信頼度は疑問である。

#### IV. 流達時間と滯留

排水區域の最も遠い所から、雨が下水渠に入る迄の時間を流入時間といひ、普通 5

分位である。下水渠に流入した雨水が一定の距離流れる時間を流下時間といふ。兩者の和が即流達時間である。之を  $T$  とし降雨繼續時間  $t$  との關係を考へると

$T \leq t$  全排水面積の雨が同時に下水渠の其點に達する時がある。

$T > t$  全排水面積の雨が同時に來る事はない。

何となれば最遠隔の地點からの雨水が最後に其點を通過する時は、それより下流側の地點よりの雨水は、已に其地點を通過後である爲である。此現象を滯留と名づける。

此場合最大流量を生ずるものが、滯留現象を起しても短時間の強度大なる雨であるか、又は此現象を起さない程度の繼續時間大なる雨であるかを、比較決定せねばならぬが、實際問題としては  $T = t$  として計算を進めて差支ない。

#### V. 雨水量の算出例

$$\text{公式 } Q = CiA = CA \frac{a}{t+b}$$

$$\text{例 } C = 0.45 \quad A = 10000 \text{ (m}^2\text{)} = 1 \text{ (ヘクタール)}$$

$$i = \frac{5000}{t+40} \quad t = 20 \text{ (分) (流達時間 } T \text{ を考ふ)}$$

とすれば

$$Q = 0.45 \times \frac{5000}{20+40} \times 10000 \times \frac{1}{60 \times 60} \times \frac{1}{1000} \text{ (m}^3\text{/秒)}$$

$$= 0.104 \text{ (m}^3\text{/秒)}$$

#### 2) 實驗公式

多年に亘る觀測の結果、其地方の雨量、土地の勾配等を考慮して作られたもので、其地方では信頼し得るであらうが、之を他の都市に適用する事は、慎重の注意を要する。我國で最も多く用ひられる所の Bürkli-Ziegler 公式のみに就て述べる。

$$Q = CrA \sqrt[4]{\frac{S}{A}}$$

但  $Q =$  雨水流出量 (立/秒)

$C =$  係数 平均 0.5

$r$  = 降雨量 (立/ヘクタール/秒)

$A$  = 排水面積 (ヘクタール)

$S$  = 地表の平均勾配 (%)

$C$  を流出係数と考ふれば、 $\sqrt{\frac{r}{S}}$  を滯滯係数と考へてよい。之はスイス・Zürich に於て作られたもので、我國と比較的地勢の似て居る點から、大阪市、京都市、名古屋市等之によつた。但合理的方法に比較すると常に其値は小になるといはれるが、兩方法の何れを用ふるにしろ、此點を特に注意すべきである。

其他 Hawksley, Mc Math, Brix 等の公式がある。

#### 4. 地 下 水

之は元來下水の種類たるべきものではないが、上水道に於ける漏水と同様に、完全に防止する事は不可能である。

下水渠内に侵入する地下水量は、下水渠の材料、施工、接手の構造仕上、維持方法、地下水面の高さ等によつて異なる。従つて其量の推定は甚だ困難で、假定による事が多い。例へば下水渠長さ 1 km に就き 0.2~0.4 立/秒、汚水量の 10~15%、1 人 1 日に就き 17~25 立等の如し。

## 第 3 章 下 水 渠

### 第 1 節 材 料

下水渠材料として具備すべき條件は下の如し。

- 1) 強度大
- 2) 腐蝕侵蝕されず
- 3) 内面平滑

#### 4) 水 密

#### 5) 價格低廉

等である。現在使用されて居るものは、陶管、モルタル及コンクリート管、鐵筋コンクリート管、煉瓦及石材渠等である。

##### 1. 陶 管

古來土管と稱したもので、日本標準規格第 59 號を以て、陶管の規格が定められた。之によると肉厚により、並管、厚管、特厚管の 3 種あるが、下水渠としては厚管が適當する。徑は 5~90 cm 迄あるが、下水渠には 45 cm 以下位を用ふる。

特徴は耐酸耐アルカリ性を有し、腐蝕磨滅の憂少く、内面平滑にして敷設容易なる點にある。缺點としては、品質脆弱、大徑のものは製作困難なる事があげられる。

接手としては挿込接手とて、挿口承口の間隙を槓肌又はヤーン(麻)でつめて後、配合 1:3 位のモルタルを填充する。

製造法に就き簡単に述べると、原料は陶土で、珪酸及礬土に富む良質の粘土よりなる。之を水で練合せ、手作り又は成形機により形を作り、乾燥後釉薬を施し、窯に入れ點火する。徐々に高温とし 1200~1500°C で 4 晝夜位保つ。次に冷却 1 週間後位に搬出する。

主産地は愛知縣常滑町、高濱町、岡山縣伊部町等である。

##### 2. モルタル及コンクリート管

之は圓管以外に卵形、馬蹄形、矩形等種々の形が作られる。場所詰と工場製とがある。

下水道用コンクリート管臨時規格が、水道協會により昭和 16 年 9 月に制定せられた。之によると、内徑 30~80 cm の 7 種で、有効長は 100 cm、但内徑 70 cm と 80 cm とは有効長 75 cm である。接手は特に定めて居ない。上置荷重は後述の乙種によつて居る。

特徴としては任意の形狀とし得る事、内面を平滑にし得る事、敷設、施工容易なる事等であるが、缺點は脆弱にして運搬や施工に破損多き事と、耐酸性に乏しき事とであらう。

3. 鐵筋コンクリート

水道協會制定の下水道用鐵筋コンクリート管規格がある。下に全文を掲げるが、之によると埋戻土の深さと上置荷重とにより、甲乙二種に分れて居る。内徑30~150 cm、長さはすべて 1 m である。何れも工場製である。

此外場所詰としては内徑 150 cm 以上のものや、各種断面形状のものが作られる。

特徴としてモルタル及コンクリートと違ふ點は、強度大に耐震性に富む事である。

接手は規格によれば、管端に凹凸を附し、突合せてモルタル目地を施すものとなつて居る。

下水道用鐵筋コンクリート管規格

第一條 本規格ハ下水道ニ使用スル普通製管法ニ依リ製作シタル鐵筋コンクリート

圓形管(以下單ニ管ト稱ス)ニ之ヲ適用ス

第二條 管ハ甲種管乙種管ノ二種トシテ稱呼 内徑有効長及耐壓試験ノ荷重ハ第 1

表及第 2 表ノ如シ

第 1 表 甲 種 管

稱 呼	内徑有効長管厚			鐵 筋 量		耐壓試験ノ荷重		備 考
	D cm	L m	T cm	主 鐵 筋 kg/m	補助鐵筋 kg/m	龜裂荷重 kg/m	破碎荷重 kg/m	
30 糎管	30	1	3.8	單式 1.0以上	0.9以上	1200	1700	1. 主鐵筋トハ輪鐵筋ヲ謂ヒ補助鐵筋トハ縱又ハ斜ノ鐵筋ヲ謂フ 2. 主鐵筋ノ中心間隔ハ5糎乃至10糎トス
38 糎管	38	1	4.4	" 1.6 "	1.2 "	1300	2000	
45 糎管	45	1	5.0	" 2.3 "	1.7 "	1400	2200	
52 糎管	52	1	5.6	" 3.2 "	2.1 "	1500	2400	
60 糎管	60	1	6.2	" 4.6 "	2.5 "	1700	2800	
70 糎管	70	1	6.9	" 6.3 "	3.1 "	1900	3200	
80 糎管	80	1	7.6	" 8.2 "	3.7 "	2100	3800	
90 糎管	90	1	8.3	" 10.0 "	4.3 "	2400	4500	
100 糎管	100	1	9.0	" 14.0 "	4.9 "	2800	5200	
110 糎管	110	1	9.7	複式 30.0 "	7.6 "	3200	6000	
120 糎管	120	1	10.4	" 36.0 "	8.4 "	3600	6800	
130 糎管	130	1	11.1	" 42.0 "	9.4 "	4000	7700	
140 糎管	140	1	11.8	" 49.0 "	10.6 "	4500	8600	
150 糎管	150	1	12.5	" 56.0 "	11.8 "	5000	9500	

第 2 表 乙 種 管

稱 呼	内徑有効長管厚			鐵 筋 量		耐壓試験ノ荷重		備 考
	D cm	L m	T cm	主 鐵 筋 kg/m	補助鐵筋 kg/m	龜裂荷重 kg/m	破碎荷重 kg/m	
30 糎管	30	1	3.3	單式 1.8以上	0.7以上	1000	1400	1. 主鐵筋トハ輪鐵筋ヲ謂ヒ補助鐵筋トハ縱又ハ斜ノ鐵筋ヲ謂フ 2. 主鐵筋ノ中心間隔ハ5糎乃至10糎トス
38 糎管	38	1	3.7	" 1.2 "	1.0 "	1100	1600	
45 糎管	45	1	4.2	" 1.8 "	1.4 "	1100	1700	
52 糎管	52	1	4.8	" 2.7 "	1.8 "	1200	1900	
60 糎管	60	1	5.4	" 3.6 "	2.3 "	1300	2200	
70 糎管	70	1	6.0	" 5.0 "	2.8 "	1400	2500	
80 糎管	80	1	6.6	" 7.0 "	3.4 "	1600	2900	
90 糎管	90	1	7.2	" 9.0 "	4.0 "	1800	3400	
100 糎管	100	1	7.8	" 12.0 "	4.6 "	2100	3900	
110 糎管	110	1	8.4	複式 24.0 "	6.4 "	2400	4400	
120 糎管	120	1	9.0	" 29.0 "	7.2 "	2700	4900	
130 糎管	130	1	9.6	" 34.0 "	8.2 "	3000	5400	
140 糎管	140	1	10.2	" 40.0 "	9.4 "	3300	6000	
150 糎管	150	1	10.8	" 48.0 "	10.6 "	3600	6600	

耐壓試験ニ於テ龜裂荷重トハ管體ニ幅 1/4 耗以上ノ龜裂長サ 30 糎ニ及ヒタル時其際ノ荷重ヲ謂ヒ破碎荷重トハ管ノ最大負荷重ヲ謂フ

第三條 管ハ土木學會鐵筋コンクリート標準示方書ニ準據シテ製作スヘシ

但シ鐵筋ニハ冷間引拔鋼線ヲ使用スルコトヲ得

第四條 管ノ内外周ハ實用的同心圓ニシテ 其兩端面ハ管軸ニ對シ 實用的直角タルヘシ

第五條 寸法ノ公差ハ管徑ニ於テハ  $\pm \frac{1}{150}$  有効長ニ於テハ  $+\frac{1}{100}$  トス

第六條 管ハ製作後 28 日以上ヲ經タルモノトシ其質緻密ニシテ有害ナル疵無ク特ニ内面ハ平滑ナルコトヲ要ス

第七條 耐壓試験ハ供試管ヲ堅固ナル臺上ニ横タヘ頂部及底部ニ厚サ 20 耗ノ優良ナル板「ゴム」ヲ當テ頂部ニハ更ニ適當ナル角材ヲ載セ管ノ全長ニ亘リ略ボ均等ノ荷重ヲ遞加シ之ヲ行フモノトス

第八條 耐壓試験ニ用フル供試管ハ管ノ種別稱呼ヲ異ニスル毎ニ 200 本又ハ其ノ端

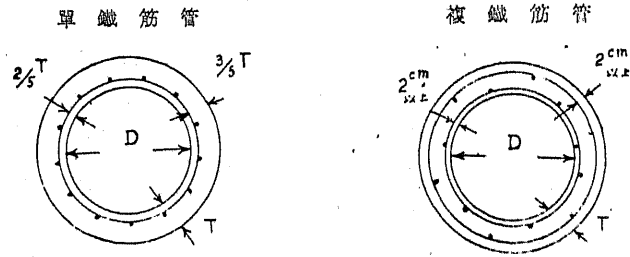
數ヲ一組トシ各組ヨリ任意ニ一本ヲ取ルモノトス 但一組ノ數ハ註文者ノ指定ニ依リ増加スルコトヲ得

第九條 第七條ノ耐壓試験ニ合格セサル場合其組ニ付再試験ヲ行フ事ヲ得再試験ニ在リテハ不合格トナリタル組ヨリ更ニ強度ノ不足 10% 以内ノ場合ハ 2 本 20% 以内ノ場合ハ 4 本ノ供試管ヲ取り試験ヲ行ヒ其組ニ屬スル各供試管全部合格スルコトヲ要ス

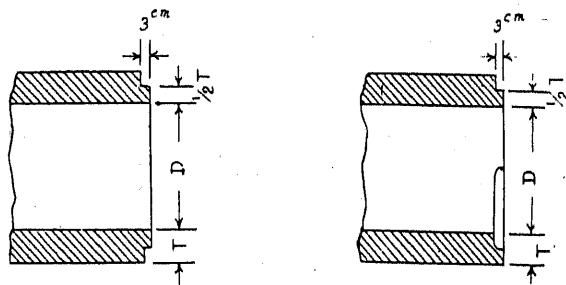
第十條 管ニハ其種別稱呼製作年月日及製作者ノ記號ヲ記入スルモノトス

参 考 圖

管 配 筋 圖



管 接 合 部 構 造 圖



備 考

1. 本規格ニ於テ甲種管ト稱スルハ  $\frac{1}{4}$  圓周ノ基礎面ニテ支ヘタル場合濕潤ナル埋戻土ノ管頂迄ノ深サ 3 米ノ垂直土壓ト同時ニ上置荷重毎平方米ニ付 2000 珎

ノ荷重ニ耐ルモノ又乙種管ト稱スルハ同シク埋戻土 2 米ノ垂直土壓ト同時ニ上置荷重毎平方米ニ付 1000 珎ノ荷重ニ耐ルモノトス然レトモ管埋設ニ當リテハ基礎面ヲ加減シ又ハ管ノ防護工ヲ適當ニ行フコトニ依リ實際ノ荷重状態ニ應セシムルコトヲ得

2. 配筋ノ一例次ノ如シ

種 別 稱 呼	甲 種 管				乙 種 管			
	輪 鐵 筋 徑 mm	數 本	縱 鐵 筋 徑 mm	數 本	輪 鐵 筋 徑 mm	數 本	縱 鐵 筋 徑 mm	數 本
30 糎管	3	16	4	8	3	13	3	11
38 糎管	4	11	4	10	3	16	4	8
45 糎管	4	13	5	10	4	11	5	8
52 糎管	4	15	5	12	4	13	5	10
60 糎管	5	12	5	14	4	15	5	12
70 糎管	5	14	5	17	5	12	5	15
80 糎管	5	16	5	20	5	14	5	18
90 糎管	6	13	5	23	5	16	5	21
100 糎管	6	15	5	26	6	13	5	24
110 糎管	6	2-15	5	40	6	2-13	5	34
120 糎管	7	2-12	5	44	6	2-14	5	38
130 糎管	7	2-13	5	50	6	2-15	5	44
140 糎管	7	2-14	5	56	7	2-12	5	50
150 糎管	7	2-15	5	62	7	2-13	5	56

3. セメントハ出來上リコンクリート 1 立方米ニ就キ 300 珎以上ヲ使用シ水量ハセメントニ對シ重量比ヲ以テ大體 60% ヲ用ヒ軟練トス
4. 養生ハ苫布等ヲ以テコンクリート外部ヲ覆ヒ之ニ撒水シテ尠ク共 7 日間常ニ濕潤状態ヲ保タシメ型粹取外シハ最低温度 15°C 以上ノ場合ハ 2-3 日同 3°C 以上ノ場合ハ 3-6 日ヲ大體ノ標準トス

4. ヒューム管

之は元來鐵筋コンクリート管ノ一種で上水道で已に述べた。普通管、壓力管、下水



管の 3 種があるが、下水道方面の用途は廣い。接合も下水管では簡單で、カラーを使用し其間隙をモルタルで充填する程度で宜しい。

5. 煉瓦及石材

何れも現在では歴史的のものである。

長所は耐酸耐アルカリ性で磨耗の少い事であるが、缺點は仕上困難高價である。今日は煉瓦及石材は下水渠の附屬工作物に、尙石材は下水渠底部の張石に用ひられる程度である。

6. 特殊材料

伏越の如く内壓の働く所や、軌條下横斷の如き大なる荷重を受ける所では、鐵管を内外面緻密なるコンクリートで防護して用ふる事がある。

第 2 節 設 計

1. 水 理

1) 開水路の流速

下水渠は上水道配水管と異り、水理學的には開水路に屬する。即形の如何に拘らず、すべて自然流下であつて壓送ではない。但ポンプを使ふ場合は別である。次に下水中では各種の含有物(0.1~0.2% 位)がある爲に、比重粘性が水と違ふが、水理學上の計算には此點を考慮しないで宜しい。但汚泥は之を考慮する必要がある。

I. 流速公式

我國では Ganguillet-Kutter の公式が最も多く用ひられて居る。

$$v = \frac{23 + \frac{1}{n} + \frac{0.00155}{S}}{1 + \left(23 + \frac{0.00155}{S}\right) \frac{n}{\sqrt{R}}} \sqrt{RS}$$

但  $v$  = 流 速 (m/秒)

$n$  = 粗度係數 0.013~0.015

$R$  = 動水半徑 (m)

$S$  = 水面勾配 (但分數又は小數)

$n$  の値と材料との關係は下の如し。

$n = 0.011 \sim 0.015$  陶管, セメントモルタル塗管

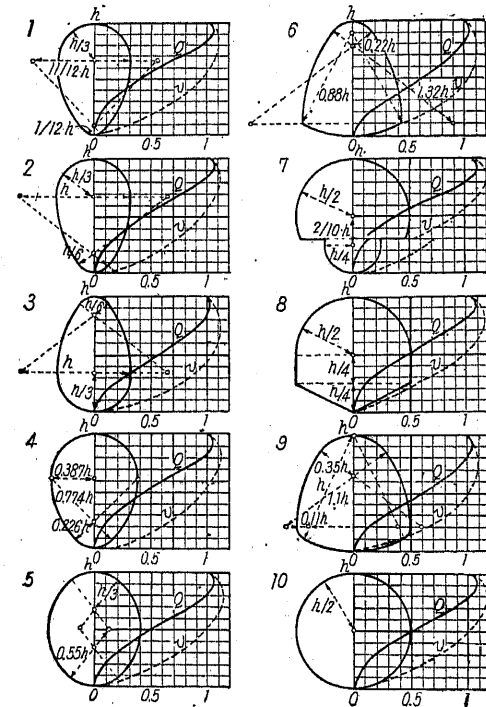
$0.012 \sim 0.013$  コンクリート面露出管

$R$  は斷面形状と共に水深で變るから、後述の水理特性曲線によると便利である。 $S$  は水面勾配であるが、元來等速定流と考へて居るから、底面勾配と等しい。此點は管路の動水勾配と異なる。

かくて  $v$  が分れば之に水流斷面積を乗じて、流量が得られる。

II. 流速の限界

流速が小に過ぎると、下水中の土砂や不純物が沈澱堆積するし、餘り大であると渠



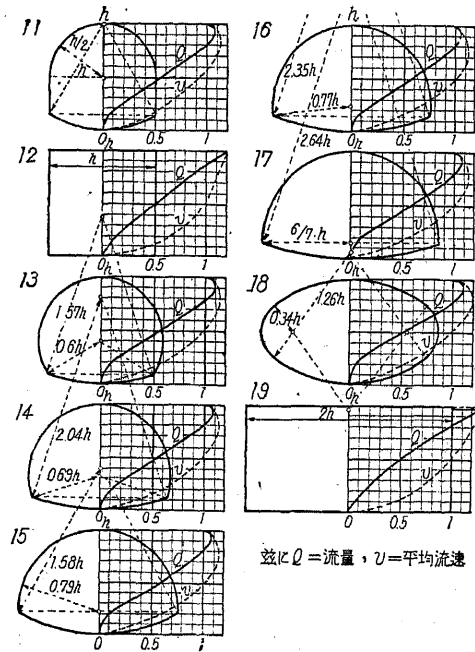
第 54 圖 水理特性曲線

體を磨滅する恐れがある。其範圍は 0.6~2.5m/秒 位の間とするが、小渠なれば低限界を大とし、0.9m/秒 位とする必要がある。

以上が許容流速の範圍であるが、勿論下水の種類と下水渠の材料及分流式か合流式か等により幾分異なる筈で、之から勾配を選定するのであるが後述する。

2) 水理特性曲線

下水渠の流れは水深を異にするから、豫め各種の断面形に就て、任意の水深の断面積、潤邊、徑深、流速、流量等を算出し、全断面の夫等に對する比を曲線を以て表せば便利である。之を水理特性曲線と稱する。公式は全部水理學に譲り省略し、單に曲線圖を第 54 圖に、其數値を第 15 表に掲げる。



第 54 圖 水理特性曲線 (續き)

茲に Q = 流量、U = 平均流速

第 15 表 全断面の各種水理數値

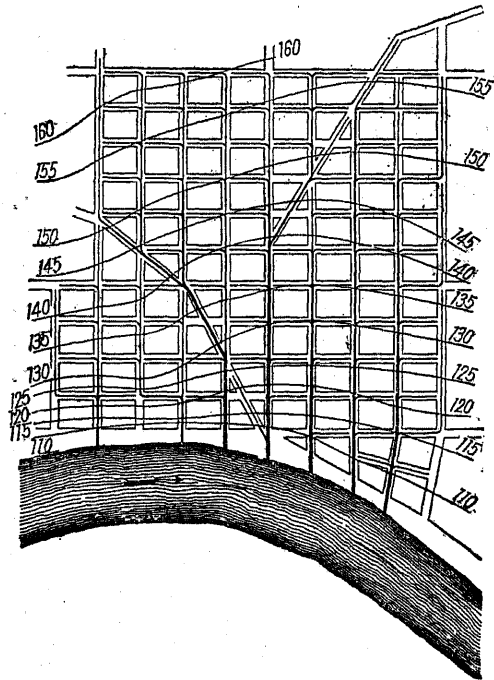
第54圖	管渠の断面形状	断面積 $A = \alpha h^2$ の $\alpha$ の値	潤邊 $p = \beta h$ の $\beta$ の値	徑深 $R = \gamma h$ の $\gamma$ の値
1	尖卵形	0.495	2.61	0.190
2	標準卵形	0.516	2.64	0.193
3	同、逆倒	0.516	2.64	0.193
4	廣卵形	0.597	2.79	0.214
5	豎橢圓	0.638	2.91	0.219
6	半橢圓	0.661	3.035	0.217
7	巴里形	0.721	3.297	0.216
8	—	0.767	3.189	0.240
9	カテナリー形	0.773	3.236	0.240
10	圓形	0.783	3.141	0.250
11	馬蹄形	0.850	3.350	0.233
12	方形	1.000	4.000	0.250
13	—	0.985	3.597	0.274
14	—	1.126	3.935	0.286
15	半圓形	1.210	4.130	0.293
16	—	1.234	4.210	0.293
17	—	1.300	4.430	0.293
18	橫橢圓	1.340	4.360	0.307
19	矩形	2.000	6.000	0.333

2. 配置方式

都市の地形と最後處理場の位置とにより異なる。要するになるべく早く下水を目的地に運ぶにあるが、下水渠内の流速は最大限度内になければならぬ。

1) 直角式 (第 55 圖参照)

河川又は海岸に直角に下水渠を配置するもので、長さ短く断面小で最も經濟的である。



第55圖 直 角 式

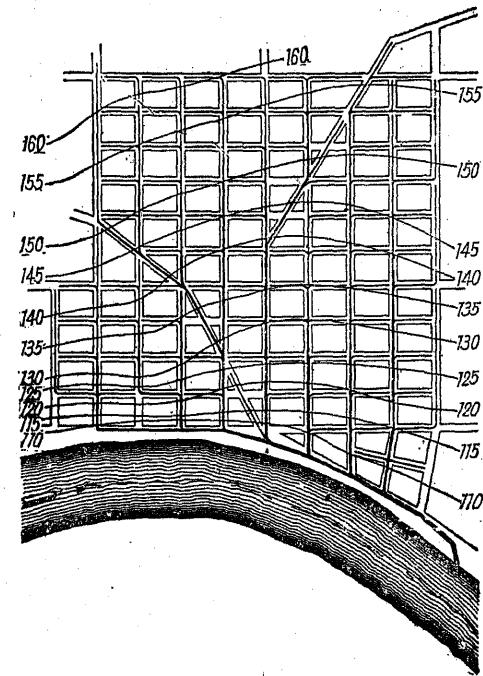
## 2) 遮 集 式 (第56圖参照)

直角式であつたものが、河海汚染の爲に處理場を必要とするに至り、河海に沿ふて遮集渠を設け、晴天時には全汚水を下流端の處理場に收容する。大雨の際は其のまま河海に放流する。

## 3) 扇 狀 式 (第57圖参照)

地形が規則正しく一方に向つて傾斜する時に用ひ、一般に小都市向きである。

## 4) 帶 狀 式 又 は 平 行 式



第56圖 遮 集 式

高低差の甚だしき都市で用ひ、高區、中區、低區の如く分けて、各單獨の系統による。但最後迄全く別にする場合と、終に合する場合とがある。

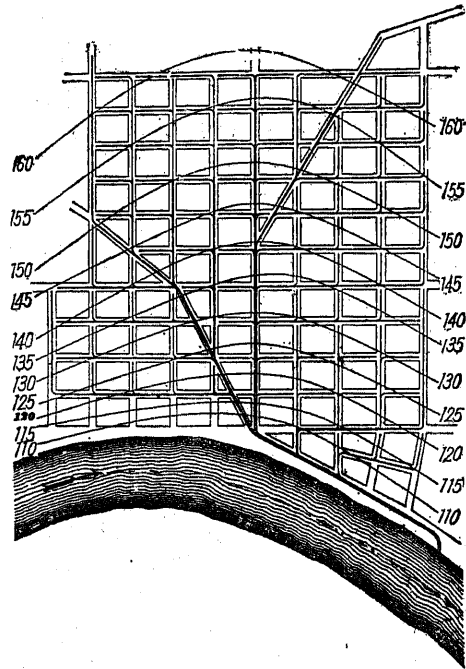
## 5) 放 射 式

中央より4方に向つて放射線狀に下水幹線を出す式で、市の中央が高いか、4方水に圍まれた場合に用ひられる。

以上は基本の方式であつて、全都市を1の方式で行ふ事は寧ろ稀で、之等を適宜組合せて用ふるものである。

## 3. 排水區域と下水流量

排水區域を分けるには、次の諸點に注意する。



第57圖 扇状式

- 1) 下水は可及的速かに下水幹線に導く事、但最大流速の範囲内なるべし。
- 2) 地表面と逆行する流れの方向を避ける事。
- 3) 道路により囲まれた平坦な土地は、各角の2等分線により、周囲に均等に分ける事。

かくて大排水区域から小排水区域に及び、各部分の下水量を算出しつゝ、小から大の下水渠の設計に入る。

次に下水渠各部の下水流量としては、汚水量と雨水量との兩方を計算する。但汚水量は最大と最小、雨水量は最大のみで宜しい。

#### 1) 汚水量

$$Q = \frac{pqrA}{86400}$$

但  $Q$  = 最大汚水量 ( $m^3$ /秒)

$p$  = 人口密度 (人/ヘクタール)

$q$  = 1人1日當り汚水量 ( $m^3$ /日)

$r$  = 最大率

$A$  = 排水面積 (ヘクタール)

例  $p = 300$

$q = 0.120$

$r = 2.25$  (1時間最大)

とすれば

$$Q = \frac{300 \times 0.120 \times 2.25}{86400} A = 0.00094 A \text{ (} m^3 \text{/秒)}$$

最小汚水量は最小流速算出の爲に必要であるが、實際は平均汚水量を以て之に代へて居る。但最大最小何れも地下水を加算する必要がある。

#### 2) 雨水量

之は最大のみで最小は0である。已述の通り

$$Q = CiA = CA \frac{a}{t+b}$$

多くの場合流出係数  $C$  は地域別の假定により、降雨繼續時間  $t$  は流達時間に等しとして計算する。

#### 4. 流速及勾配

流速は流量及勾配に支配されるが、勾配が一定すれば、最大流速は最大流量より、最小流速は最小流量より決定する。勾配に関しては次の如き考慮を要する。

1) 急流を生ずる如き勾配を避ける。之は磨滅のみならず、氾濫の恐れがある。対策は後述落下人孔を連絡とし、其中で落差を設ける。

2) 土地甚だ緩なれば、卵形断面を使用して最小流速を大にするか、又

は洗掃装置を設ける。

3) 要するに下水管では、其大きさに應じて適當なる勾配と、満管流速及流量とが存在する。(第 16 表参照)

併し經濟上常に考慮すべきは、出来る限り勾配を急にして下水渠の断面を小にする事である。

第 16 表 勾配と満管流速及流量

直 徑 (cm)	勾 配	満管流速 (m/秒)	満管流量 (立/秒)
10.0	1/25	1.106	8.98
15.0	1/50	1.088	19.85
22.5	1/100	1.059	43.49
30.0	1/150	1.078	78.66
37.5	1/200	1.104	125.81
45.0	1/300	1.030	169.30
60.0	1/500	1.030	286.30
90.0	1/800	0.981	676.80
150.0	1/1600	1.028	1875.60
240.0	1/3200	0.988	4612.80

5. 埋設深さ

工費の點からは浅い方が廉いが、次の條件から定まる。

- 1) 荷重は土壓と路面荷重とよりなるが、土被りとしては 1~3m の間が適當である。浅ければ路面荷重が大となり、深ければ埋戻直後の土壓が大きい。
- 2) 各戸取付は地下室の有無により異なる。地下室から連絡する爲には 3 m 以上の土被りを要し、然らざれば 1 m 位で宜しい。
- 3) 凍結は寒國に於てのみ考慮の要がある。深い程宜しい。  
要するに必要以上に深くする事は避くべきであるが、止むを得ない場合

には、表面近くに小下水管を埋設し、人孔で深い幹線に連結する事もある。

6. 断面形状の選定

次の點を考慮して選定する。

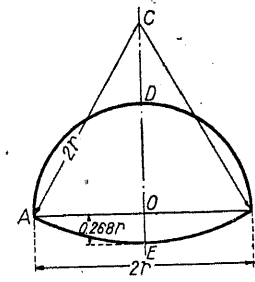
- 1) 下水量異なるも流速の變動大ならざる事。
- 2) 材料が得易く、施工の簡單なる事。
- 3) 強度なる事。

個々の断面に就き簡単に述べる。

1) 圓 形

以上の條件の 1) に缺け流速の變化大なるも、他の條件に適合し、且水理學上經濟的断面である。最も普通に用ひられる。

2) 半圓形 (第 58 圖参照)

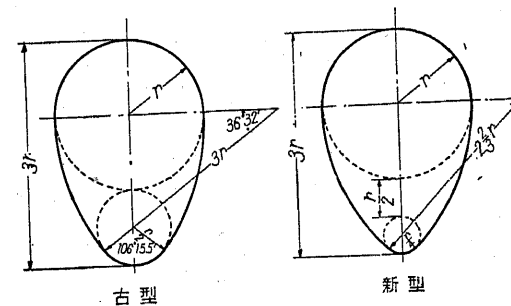


扁平なる断面を欲する時用ふ。

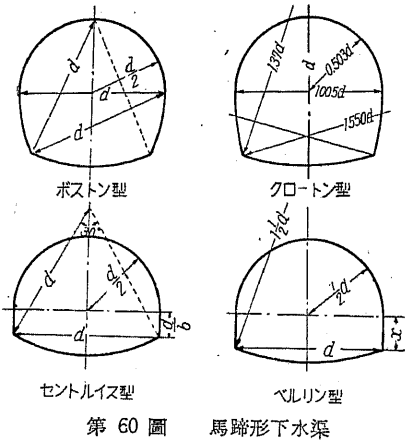
3) 卵 形

流速の變化小なる事は大特徴であるから、合流式で雨量極めて大なる所に用ふる。標準断面が古型新型の 2 ある。(第 59 圖参照) 截頭卵形も同様の特徴を有し、我國で多く用ひられた。

4) 馬蹄形



第 59 圖 卵形下水渠



第 60 圖 馬蹄形下水道

現場打の下水道としては最も普通の形である。水理學上の性質は圓形に近く、特に高さの加減が出来る點が特徴である。拱作用により外力にも強い。色々の形があるが第60圖に示す。

5) 矩 形

之も下水道に使はれるが、次の如き長短を有する。長所としては

I. 型枠が簡單で施工容易なる事。

II. 溝の掘鑿幅が有効に利用出來て經濟的なる事。

III. 高さとの割合を任意にし得る事。

短所としては満水の際潤邊が急に増す爲に、流速と流量とを急に減ずるから、高さに對して相當の餘裕を見る必要がある。

底面は矢張り仰拱とするか、中央に向つて傾斜をつける。

6) 其 他

四心橢圓形や複合断面等がある。

7. 荷 重

下水道には水壓が働かないから、内部からの力を考へる必要はない。外壓力としては、埋戻土による土壓と路面上の動荷重とを考へねばならぬ。尙地上に曝露せる下水道は、溫度の變化による力を考へる必要がある。

1) 土 壓

之は基礎地盤の状態、埋戻土砂の性質、埋戻後の状態、管渠の種類等によつて異なるから、之を精確に決定する事は不可能である。鉛直と水平との兩方向の土壓が作用するが、水平壓力は鉛直の  $\frac{1}{3}$  に過ぎず、且其影響は鉛直壓力と反對で却つて安全にす

るから、之を考へないのが普通である。

鉛直土壓の公式は極めて多いが、實用に供せられるものを下に掲げる。尙實地上最も危險なる場合は、埋戻後土砂の安定しない内に雨水で濕潤した場合、掘鑿幅が甚だ廣く且渠側の搦固めが不充分で沈下する場合等である。

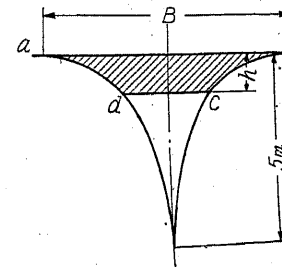
I. 管渠上の土砂全重量が作用するとする場合

之は土砂の凝集力と摩擦力とを全く無視したものである。埋戻し深さの比較的淺い場合等には實際起り得る。土砂の重量としては

- 1600 (kg/m<sup>3</sup>) 普通状態
- 2000 (kg/m<sup>3</sup>) 水で飽和の状態

II. Frühling の公式

土壓は深さの増すに従ひ、増加の割合が減ずる。即地下 5m 迄は増加するが、それ以下は不變として公式を導いた。深さにより土壓の増加する模様は、第 61 圖に示す 2 拋物線に圍まれた面積によつて表されると假定して居る。即  $h$  なる深さでは  $abcd$  なる土砂の全量が作用すると考へる。計算の結果



第 61 圖 Frühling の公式による土壓の増加

單位面積上の壓力  $p = \frac{w}{3} \left[ 5 - \frac{(5-h)^2}{5} \right]$

但  $w$  = 土砂の單位容積の重量

III. Marston 及 Anderson の公式

Frühling の公式で掘鑿幅  $B$  が壓力強度に無關係なる事、深さ 5m 以下で壓力の不變なる事に疑問を抱き、次式を案出した。

$P = CwB^2$  ( $p = CwB$ )

但  $P$  = 管渠の單位長上に働く土壓

$C$  = 掘鑿幅 ( $B$ ) と深 ( $h$ ) 及土質による係數 (第 17 表参照)

第 17 表 Marston 及 Anderson の公式の C の値

$\frac{h}{B}$	土 砂 の 種 類			
	濕氣ある表土 乾又は濕砂	水分多量 な表土	濕氣ある 黄粘土	水分多量な 黄粘土
0.5	0.46	0.47	0.47	0.48
1.0	0.86	0.86	0.88	0.90
1.5	1.18	1.21	1.25	1.27
2.0	1.47	1.51	1.56	1.62
2.5	1.70	1.77	1.83	1.91
3.0	1.90	1.99	2.08	2.19
3.5	2.08	2.18	2.28	2.43
4.0	2.22	2.35	2.47	2.65
5.0	2.45	2.61	2.78	3.02
6.0	2.61	2.81	3.01	3.32
7.0	2.73	2.95	3.11	3.55
8.0	2.82	3.06	3.33	3.74
9.0	2.88	3.14	3.44	3.89
10.0	2.92	3.20	3.52	4.01
11.0	2.95	3.25	3.58	4.11
12.0	2.97	3.28	3.63	4.19
13.0	2.99	3.31	3.67	4.25
14.0	3.00	3.33	3.70	4.30
15.0	3.01	3.34	3.72	4.34

IV. Janssen の公式

深い穀倉に及ぼす穀類の壓力の式を誘導したが、之を更に粘着力を考へて變形したものである。今理論的に誘導した結果は

$$p = \frac{1}{k \tan \phi'} \left( \frac{\omega B}{2} - f \right) \left( 1 - e^{-\frac{2k \tan \phi' h}{B}} \right)$$

但  $k = \frac{1 - \sin \phi}{1 + \sin \phi}$      $\phi = \text{土の息角}$

$\phi' = \text{土と側壁との摩擦角}$

$f = \text{土と土との粘着力 (kg/m}^2\text{)}$

今濕潤せる土砂で

$\phi = \phi' = 40^\circ$

$f = 0$

$\omega = 2000 \text{ (kg/m}^3\text{)}$

とすれば

$$k = \frac{1 - \sin 40^\circ}{1 + \sin 40^\circ} = \frac{1 - 0.6428}{1 + 0.6428} = 0.2174$$

$k \tan \phi' = 0.2174 \times 0.8391 = 0.1824$

$$p = \frac{1000}{0.1824} \left( 1 - \frac{1}{e^{0.365 \frac{h}{B}}} \right) B$$

即  $p = 5480 \left( 1 - \frac{1}{e^{0.365 \frac{h}{B}}} \right) B$

之が水道協會の規格制定に際し、採用された土壓公式である。

V. Airy の公式

Janssen の公式と似て居る。

$$p = \frac{\omega B}{2k \tan \phi} \left[ 1 - \frac{\sqrt{1 + \tan^2 \phi}}{\sqrt{\frac{4h}{B} \tan \phi + 1 - \tan^2 \phi}} \right]$$

2) 路面荷重

次の三種に分けられる。

等布荷重    群集其他堆積物

輪 荷 重    汽車、電車、自動車、軋壓機等

衝擊荷重

之等の荷重が地中に傳達する状態は、土壓のみの場合より更に難しいが、埋戻土が浅い程影響大で、深くなれば小なる事は、土壓自身の場合と同様である。

I. 等布荷重

Frühling 氏によれば、深さが増すと共に漸減し、深さ 5m で 0 となり、其中間は

拋物線の横距に比例するとの説を立てゝ居る。之によると、

$$p = \left( \frac{5-h}{5} \right)^2 \omega = k\omega$$

但  $\omega = 500 \text{ kg/m}^2$  群集荷重

$3000 \text{ kg/m}^2$  堆積物荷重

Marston 氏は深さ 5m 以下でも影響あるものとして次式を與へて居る。

$$p = C\omega$$

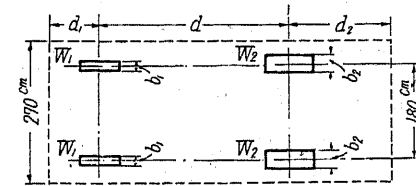
C の値は第 18 表による。

第 18 表 Marston 等布荷重公式の C の値

h B	土 砂 の 種 類			
	濕氣ある表土 乾又は濕砂	水分多量 なる表土	濕氣ある 黄粘土	水分多量な る黄粘土
0.0	1.00	1.00	1.00	1.00
0.5	0.85	0.86	0.88	0.86
1.0	0.72	0.75	0.77	0.80
1.5	0.61	0.64	0.67	0.72
2.0	0.52	0.55	0.59	0.64
2.5	0.44	0.48	0.52	0.57
3.0	0.37	0.41	0.45	0.51
4.0	0.27	0.31	0.35	0.41
5.0	0.19	0.23	0.27	0.33
6.0	0.14	0.17	0.20	0.26
8.0	0.07	0.09	0.12	0.17
10.0	0.04	0.05	0.07	0.11

II. 輪荷重及衝擊荷重

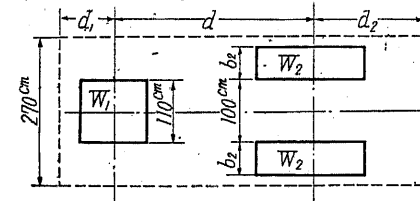
	荷 重	衝 撃
機 關 車	K-18, K-15, K-12 等	30%
電 車	30 吨	30%
自 動 車 (第 62 圖及第 19 表参照)		30%
輾 壓 機 (第 63 圖及第 20 表参照)		0



第 62 圖 自動車荷重

第 19 表 自動車荷重

種 別	$W_1$ (トン)	$W_2$ (トン)	$d_1$ (cm)	$d$ (cm)	$d_2$ (cm)	$b_1$ (cm)	$b_2$ (cm)
第 1 種(12 トン)	1.50	4.50	100	360	200	13	39
第 2 種(8 トン)	1.00	3.00	60	360	120	9	27
第 3 種(6 トン)	0.75	2.25	50	300	100	9	24



第 63 圖 輾壓機荷重

第 20 表 輾壓機荷重

種 別	$W_1$ (トン)	$W_2$ (トン)	$d_1$ (cm)	$d$ (cm)	$d_2$ (cm)	$b_2$
第 1 種(14 トン)	5.6	4.2	360	100	200	55
第 2 種(11 トン)	4.4	3.3	360	100	200	50
第 3 種(8 トン)	3.2	2.4	300	80	160	45

内務省規定によると、自動車及輾壓機の第 1 種は街路に、第 2 種は國道に、第 3 種は府縣道に用ふるものと定められて居る。尙之等輪荷重が地下に傳播する角度は  $45^\circ$  と考へてよい。詳細は省略する。



3) 結 論

以上を基礎として水道協會では下水道用鐵筋コンクリート管規格制定に際し、下水道の受ける標準等布荷重を第 21 表の如く 2 種類に分けて居る。

第 21 表 標準等布荷重

管 徑 (cm)	標準等布荷重 (kg/m <sup>2</sup> )	
	甲 種 管	乙 種 管
30	3200	2600
38	3400	2700
45	3600	2800
52	3800	2900
60	4000	3000
70	4200	3100
80	4400	3200
90	4600	3300
100	4800	3400
110	5000	3500
120	5200	3600
130	5400	3700
140	5600	3800
150	5800	3900

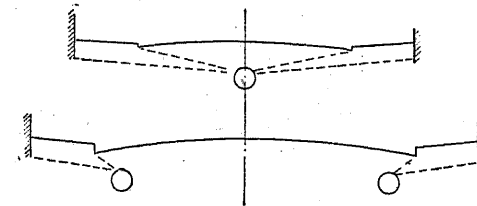
但甲種管は土被 3.0m (雨水浸潤せる場合) と同時に、上置荷重 2000 kg/m<sup>2</sup> を添加したる場合、乙種管は土被 2.0m と同時に、上置荷重 1000 kg/m<sup>2</sup> を添加したる場合を考慮して居る。

次に之等の荷重から管渠に生ずる應力を定める。即曲げモメント、軸應力、剪斷應力等各斷面の應力を計算して、厚みや鐵筋量を計算するわけであるが、之は應用力學及鐵筋コンクリート専門書に譲る。

第 3 節 敷 設

1. 位 置

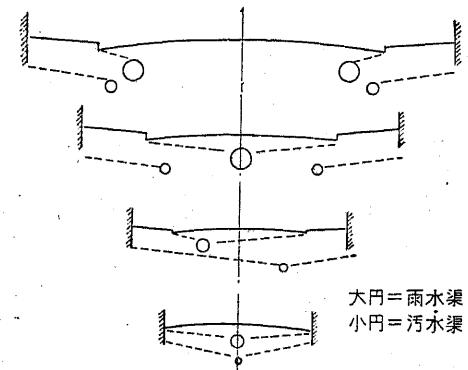
合流式下水道の位置は、原則として街路下中央とし、兩側住民に對し屋内連絡に要する負擔を等しからしめる。但道幅の廣い場合は、兩側に 1 本宛設ける場合もあるが、此場合は建築物の基礎を危くしない様に注意が必要である(第 64 圖參照)。併し下水



第 64 圖 合流式下水道位置

渠は他より遅れて敷設せらるゝ事が多いので、既設埋設物に障害のない様に或は深くするか、或は道路の一方に寄せねばならぬ事が多い。

分流式では第 65 圖の如く色々の場合がある。



大円=雨水渠  
小円=汚水渠

第 65 圖 分流式下水道位置

## 2. 掘 鑿

露天掘と隧道掘とがあるが、後者は工事中危険多き事と、將來地盤弛み沈下の恐れある爲に、普通は行はない。掘方には手掘と機械掘とがあるが、殆ど手掘である。

掘鑿幅は管渠の幅に作業に必要な餘裕を加へたものである。之は出来る丈小にして交通障害を少くすると共に、將來の土壓も軽減すべきである。餘裕の大きさは管渠の大小によるが、40cm 前後であらう。

掘鑿面の土砂崩壊を防ぐ爲に行ふ土留工を、山圍工又は支保工といふ。木製又は鐵製の矢板を用ふる。鐵製は特に地質軟弱なる所、地下水の多量なる所、河川を横斷する所等に用ひ、普通は木製である。山圍工の最大の障碍をなすものは、附近の滲透水又は地下水である。即土が水分を含み軟弱となり、土壓を増加して危険を來す。故に排水に注意し、ポンプで揚水するか、地下水特に高き所では地下水位沈降法を講ずる事もある。

## 3. 基 礎

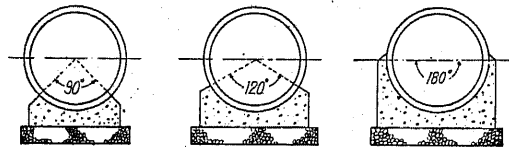
下水渠の流れは自然流下であるから、其不同沈下はそこに凹處を生じ、其中に下水の停滞腐敗惡臭を生じ、又管渠の龜裂により漏水や地下水の侵入を來す。即下水渠の基礎は渠自身よりも寧ろ重要視すべしといふも過言ではない。

岩盤の如き堅固なる地盤では、砂利又は割栗石の如きを充填し十分搗固める丈でよい。

地盤軟弱なる所は割栗石を充填し、コンクリート基礎をする。更に脆弱なれば杭打又は梯子脚木を施し、其上にコンクリート基礎を打つ。

尙陶管其他の管では、下半分をコンクリートで包むのが、最も安全な基礎である。

(第 66 圖參照)



第 66 圖 下 水 管 基 礎

## 4. 埋設と埋戻し

掘鑿が終つた溝の片側又は兩側に丁杭を打ち、之に横木即貫を取付けて中心をうつし、渠の所定勾配と平行させて勾配糸を張る。かくて棒により溝底を求めて基礎を施し管を埋設する。

已成管の埋設は 3 脚又は 4 脚の管捲下し機を用ふる。工事は下流より上流に向ふ方が排水にも便なるのみならず、承口を上流に向けて進むにも都合がよい。

埋戻しは現場打コンクリートでは其硬化後直に行ふ。充分搗固めをし最上部は砂利を敷いて、大なるは壓入機で固める。山圍工は埋戻前に取外すが、土質軟弱なるか又は構造物の附近では、之を埋殺しにする事もある。

## 5. 伏 越

下水渠が河川、運河、鐵道其他と平面交叉をし、下を潜る際伏越を用ふるが、伏越は下水道としては 1 の弱點であるから、極力避くべきである。

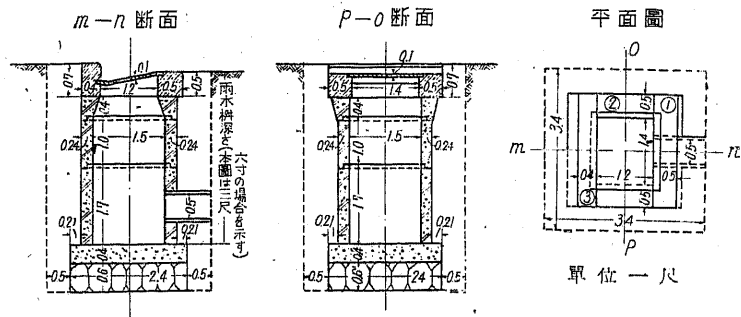
伏越は壓力管であるから、鐵管又は鐵筋コンクリート管を用ひ、外部はコンクリートで包み、基礎も完全にする。伏越の洗掃及修繕は容易でないから、流速を大にし、最小 1.0m/秒 位とする。出来れば單管を避けて複管とする。兩端には人孔を設け、入口は沈澱槽を兼ねさせる。又制水弁を設け餘水吐を附屬させて、修繕修理の際や豪雨の際之に導く。

## 第 4 節 附屬設備

### 1. 街渠、雨水枮、取付管

街渠は側溝ともいひ、街路上の雨水、撒水、洗滌水を集め、雨水枮を経て取付管により下水管に通ずる。

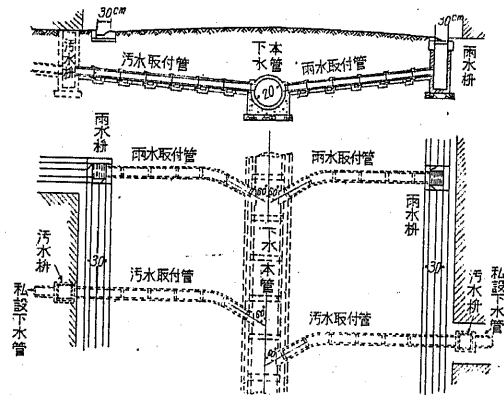
街渠は車道歩道の區別ある街路では、其境界に設けるが、區別なき所では各戸の先即街路の兩端に設ける。其斷面形狀としてはレ形、矩形、弧形等あるが、何れも雨水枮に向つて縦斷勾配を與へる。材料は煉瓦、コンクリート、石材、陶管等である。幅員は大體 18~45cm 位、浅い程交通の支障は少い。雨水枮の距離は 30~50m 位にする。水平斷面は圓形又は矩形で、コンクリート造が多い。(第 67 圖參照)外に煉瓦、



第 67 圖 雨 水 柵

石材、土管もある。蓋は鑄鐵製塵除格子型で、同時に交通の支障をさける。底部は取付管より 25~30cm 位深くし土砂溜とする。

雨水柵は取付管により下水渠と連絡するが、径 15 cm 位の陶管を用ひ、 $\frac{1}{50}$  以上の勾配を附する。取付管の水平方向は取付箇所で渠の下流に向はせ、接合角度は平面圖で 60° 以下が望ましいが、下水渠の大きさが 60 cm 以上なれば、直角取付でもよいといふ。(第 68 圖参照)



第 68 圖 取 付 一 般 圖

### 2. 私設下水道, 汚水柵

私設下水道とは、個人住宅内の汚水及雨水を排除する施設で、各戸別又は数戸連帯

で敷設出来るが、個人の負擔に屬する。汚水柵と取付管とを経て下水渠に入る。公設下水道の設置された場合には、私設下水道は當然市民の義務となつて居る。

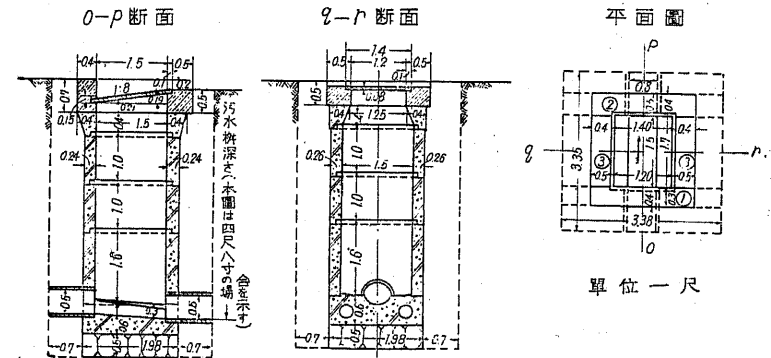
私設下水道は尿尿の排除を含むと然らざるとの 2 があるが、將來を見越して尿尿排除を含めておく方が得策である。屋内と屋外との 2 設備に分れる。両者は建物外壁にて連絡する。

屋内設備としては、便所、臺所、浴室等からの排水が主で、室内衛生工事の一部をなす。水洗便所は専ら衛生陶器を用ひ、洗滌には水槽を用ふるものと、洗滌弁によるものがあるが、後者は逆流防止に注意すべきである。汚水管としては、鉛管、鑄鐵管、瓦斯管、最近は陶管も用ひられる。汚水管には防臭弁(サンフォン型及非サイフォン型)を設け、尙通氣管をも設ける事がある。

屋外設備は雨水と地下水との排除が目的で、之は開渠でも差支ない。陶管が多く用ひらる。

以上屋内と屋外兩設備の連絡後は、公設下水道と變りないが、唯荷重小なる關係上埋設深度は 30~60cm もあれば充分である。勾配は  $\frac{1}{30} \sim \frac{1}{60}$  位が適當である。之等管渠の集合點、屈曲點、其他重要な箇所には私設の雨水柵や汚水柵を設け、最後に公設汚水柵に連絡する。

汚水柵の雨水柵と異なる點は、汚物の沈積腐敗を防ぐ意味で、土砂溜を設けなくて底から取付管を出すものがあり、又蓋は密閉型とし臭氣の發散を防ぐ(第 69 圖参照)



第 69 圖 汚 水 柵

設置箇所は公道内歩道下又は宅地内である。

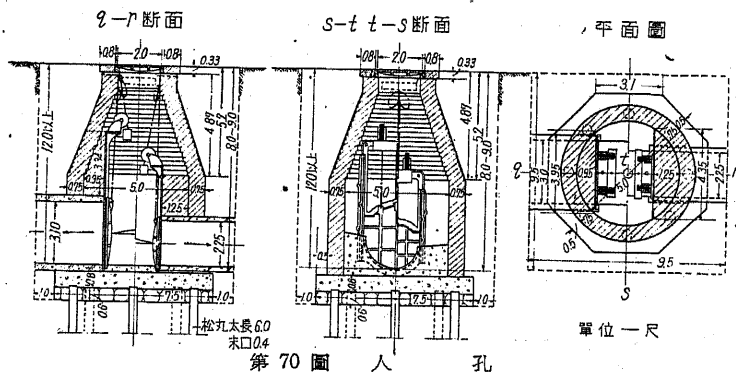
分流式下水道に対しては、雨水拵と汚水拵とを兼ねた合流拵がある。

### 3. 人孔及燈孔

人孔は下水管渠検査掃除の爲の人の出入口で、兼ねて下水管渠の連絡を行ふものである。設置箇所は下水管渠の起點、會點、交叉點、分岐點、又勾配方向断面の變る點等である。直線部でも長すぎれば中間に設ける。最大間隔は小渠で 60~120m, 大渠では 120~180m 位であらう。管渠の直上に設置するもので、他は特殊人孔で述べる。

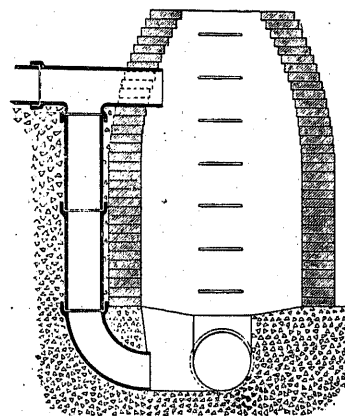
水平断面は圓形、橢圓形、矩形等があるが、入口は圓形では内徑 60cm 位とする。内部は幾分廣くし 90~150cm 位とする。底部は渠底と等しくするものと、多少下げて沈澱物を收容するものとある。深さは種々あるが、深ければ側壁に鐵梯子を設ける。

材料は煉瓦又はコンクリートが多い。鐵筋コンクリートもある。蓋は鑄鐵製又は鐵筋コンクリート製で、密閉型と塵除格子型とがある。第 70 圖に 1 例を示す。



特殊人孔ともいふべきものが數種ある。

- 1) 落下人孔, 落差の大なる渠を結ぶもの, 前記の通り下水渠の急勾配を避ける爲に用ふ。(第 71 圖参照)
- 2) 側面人孔, 直上に出入口を設け得ない時, 側方に導き歩道に開く。
- 3) 複人孔, 分流式で雨水管と汚水管とが接近する時, 人孔を兩者併用で 1 とする事がある。



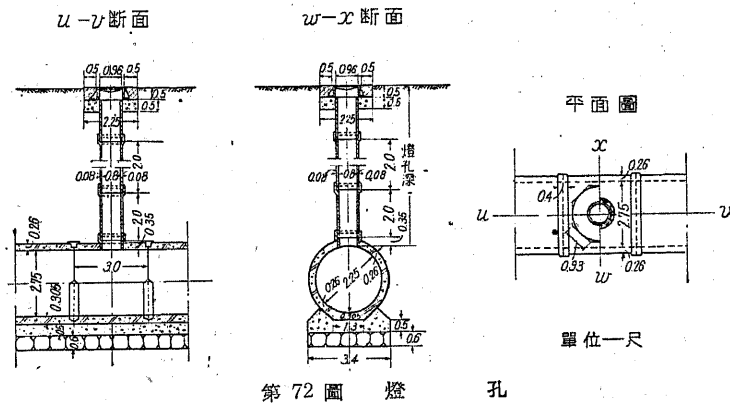
第 71 圖 落下人孔

燈孔とは人孔代用で、下水渠の方向や勾配の變る所で曇り重大でない時に設ける。内徑 15~30cm 位の陶管又はヒューム管を管渠上に立て、之から燈や反射鏡を吊し、内部の検査と通風とに役立たせる(第 72 圖参照)。

寒地で街路上の積雪を下水渠に投入する爲に、雪孔を特に設ける事がある。又人孔を以て代用する場合もある。

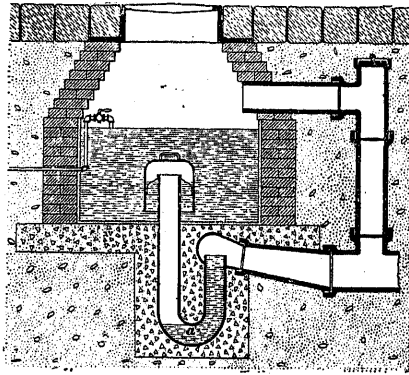
### 4. 掃除装置

下水渠内の最小流速は、汚物の沈澱を防ぐ爲に設けた限度であるが、實際は多少の沈澱物を生ずる。之を掃除するのに 2 種の方法が



ある。

- 1) 水勢を利用するもの, 洗掃である。
  - 2) 機械器具で搔取るもの。
- 1) に屬するもので、洗滌扉として人孔の下流側下水渠の直前に扉を取付け、之を閉じて下水を貯溜し、急に開いて沈澱物を流下するものがある。水は下水の外、上水、



第 73 圖 自動洗滌装置

は人が入って鉤等で掻取る。

### 5. 換気装置

特に分流式下水道の汚水渠では、腐敗によるメタンガス発生や、ガソリン流入の恐れあり、何れも引火爆発の危険がある。

普通は雨水井、人孔、燈孔等で相當の換氣が行はれるから、特に換氣装置の必要なしといふ、

特に之を行ふには自然換氣としては、柱狀換氣管を街路上に立てる。人工換氣としては上部に點燈し、街燈を兼ねて換氣を促進する。但電燈に限りガス燈は危険である。

### 6. ポンプ

下水道では出来る限りポンプ使用を避けたい。それは建設費維持費を要するのみならず、故障の場合停滯の恐れがあるからである。

ポンプ揚水を必要とする場合は、次の如くである。

- 1) 下水吐口が低くて、自然排水の不可能なる場合。
- 2) 平坦なる大都會で、勾配の関係上末端が甚だしく深くなる時は、途中で一度ポンプ揚水をした方が經濟的になる。

ポンプの種類としては次が主なるものである。

雨水、河水、井水等を用ふる。

自動洗滌装置としては、適當の箇所に洗滌用水槽を設け、上水其他の水を導きサイフォン作用を利用して、一定時間毎に水を射出させるものがある。恰も便所の自動洗滌装置と全く同様である。(第 73 圖参照) 機械器具によるものは、鐵鎖附刷毛を上下の孔間を通して行ふ。之は小徑管で短距離に限る。大徑管で

- 1) 往復ポンプ
- 2) 渦巻ポンプ
- 3) 軸流ポンプ

下水に於ては上水と異り、各種不純物夾雜物が多く、ポンプの故障を起す事が多いから、ポンプの選擇と其維持には充分の注意を拂はねばならない。出来るならば沈砂池を設けて、土砂礫を除去して翼車其他の損傷を少くするがよい。

ポンプ設計の詳細は省くが、概略は次の通りである。尙之等は上水道ポンプにも共通である。

口徑、毎秒揚水量(Q)を鐵管内流速 1.5~20 m/秒にて除し、其所要斷面積を出し口徑を選定する。

揚程(H) 實際の水位差にポンプ其他による損失水頭を加へて、實際のポンプ揚程を出す。

$$\text{揚水理論馬力} \quad Q(\text{立/秒}) \times H(\text{m}) \div 75 \quad (1 \text{馬力} = 75 \text{kgm})$$

$$\text{ポンプ馬力} \quad \text{揚水理論馬力} \div \text{ポンプ能率}$$

$$\text{電動機動力} \quad \text{ポンプ馬力} \div \text{連結能率}$$

以上の水量及揚程に應ずるものを設ければよいわけであるが、實際は水量に時間的變化がある。之に備へて各種の大きさのものを備ふる事は色々難點があるので、一樣の大きさのものと豫備一臺位を備へ、臺數としては少い方が便利である。従つて其間の流入流出を調節する爲には、貯溜池を必要とし、之が前述沈砂池の役目を兼ねる。貯溜池内水位の變動に伴ひ、自動的作業を行はしめるのが理想であるが、多少の不安が伴ふので、實際は係員が開閉器を閉ちて、ポンプを働かせる事が廣く行はれる。

## 第 4 章 下水の性質

## 第 1 節 水 質

## 1. 種類と水質

## 1) 家庭下水

尿尿が混ざる爲に、衛生學的には最も重大である。尿尿中の細菌は大部分は無害の雑菌であるが、平素無害なる大腸菌の如きも、時に炎症化膿を起し得る。實際の病原菌も時に存在し、其内胃腸系の傳染病即チフス、パラチフス、赤痢、コレラ等は直接人體を犯す危険がある。

一般に排泄物は新しい程危険である。古くなると尿尿中でも病原菌の死滅する事は、下水内と同様である。尙患者のみならず、健康保菌者と永久排泄者のある事、チフス菌のみは尿からも出る事は既記の如し。

最近特に注目をひいて居る所の肥料成分の方面より考へた場合に、其源は主に尿尿より来る。窒素、カリ、磷酸の三者を含めて平均成分次の如し。何れも1人1日 gr である。

	全量	固形質	有機質	N	K <sub>2</sub> O	P <sub>2</sub> O <sub>5</sub>
尿	110	27.0	23.0	1.5	0.45	1.4
尿	1200	55.0	40.0	11.5	2.2	1.9
計	1310	82.0	63.0	13.0	2.65	3.3

之等尿尿中の肥料成分が都市下水中で占める割合は K 以外は極めて大である。(第 22 表参照)

間接の問題としては、有機質の腐敗、實際生ずる悪臭(特に硫化水素)、発生ガスによる中毒等がある。

其他臺所、浴場、洗濯等の排水があるが、其性質に関しては確實なる數字もなし、又重大性も少い。

第 22 表 尿尿中の肥料成分

	下水中 (gr/人/日)	尿尿中 (gr/人/日)	尿尿中/下水中 (%)
全窒素	15.0	13.0	87
カリ (K <sub>2</sub> O)	8.0	2.6	33
磷酸 (P <sub>2</sub> O <sub>5</sub> )	4.0	3.3	82

要するに尿尿が下水に注入するか否かは、下水の最後處理の難易に對しては大なる影響なしと従來いはれたが、病原菌による危険性、有機質による腐敗性の外に、今一つ肥料成分の問題がある事に留意すべきである。

## 2) 工場下水

色々の分類があるが、次も其一である。

I. 動物性、搾乳場、鞣皮工場等。

II. 植物性、製紙、パルプ、ゴム工場等。

III. 礦物性、化學、色素、金屬工場等。

性質としては次の點が注目される。

I. 家庭下水と略々同性質で、單に濃度の異なるもの、屠殺場の如し。

II. 家庭下水と全く性質を異にするもの、之も重大な性質としては、pH と各種イオンの作用とに歸着する。酸度又はアルカリ度の高いものは、コンクリート管を犯すのみならず、下水處理に妨害となる。フェノール類、靑化物、染料等は管渠を破壊し、下水處理上障碍を來す。

異常の色相を呈するものは、容易に脱色し難いし、放流下水として不快感を起させる。

其他厄介な浮渣を作るものがある。ガソリンや油の如き然り。

## 3) 雨 水

下水としては却つて稀釋作用を及ぼし、酸化處理には好影響を及ぼす。

4) 地 下 水

之も雨水と同様稀釋作用をなす。

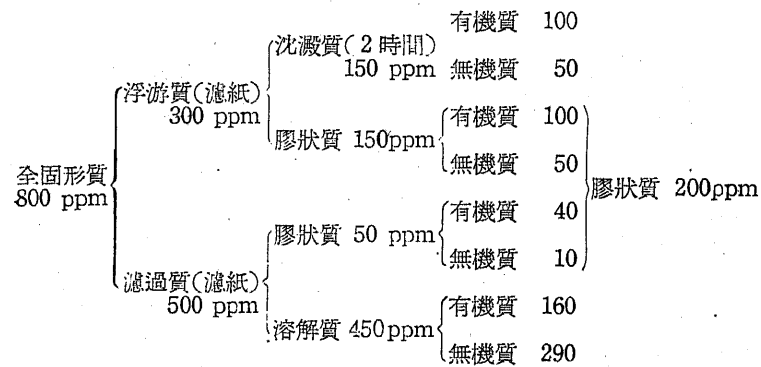
2. 一般的性質

以上の性質を有する各種下水が混合して生じた下水は、一般に如何なる性質を有するかを、色々の立場から考へる。

1) 物理化學的性質

I. 浮游質、膠狀質及溶解質

此 3 状態は判然たる區別なく、一から他へ移行する。アメリカの例によると、中等濃度の下水の平均は下の通りである。(單位は ppm) 但アメリカの下水は一般に稀薄である。



II. 有 機 質

動物性及植物性の有機質は、元素成分としては炭素、水素、酸素及窒素の 4 が主である。尙硫黃や磷等も存在する。化合物としては、蛋白質、糖質、脂質及其分解物である。之等は化學的には分解しにくい、生物の力によつて容易に分解される。例へば蛋白質は炭素、水素、酸素の外に約 10% の窒素を含み、動物の主成分であるが、又硫黃、磷、鐵を含む事がある。分解すればアミノ酸となる。尿素は極めて容易に炭酸アムモニウム

に分解する。蛋白質と尿素とは下水中の窒素の主要源である。糖質は砂糖、澱粉、纖維素等を含むが、炭素、水素、酸素を一定の割合に含む。脂質は脂肪酸とグリセリンとの化合物なる脂肪が主である。之は元素としては炭素、水素、酸素よりなるが、化學的構造比較的簡單で、有機質の内では安定なものに屬する。

之等 3 種の化合物の下水中に於ける割合は、アメリカの下水で 400ppm の有機質を含むもので次の如し。

窒素化合物(主に蛋白質)	150
糖 質	200
脂 質	50

但我國の下水には脂質が少いであらう。

之等の有機質が分解する結果は、下水中の酸素が缺乏し悪臭を放つ化合物が生ずる。之即腐敗で後述する。

III. 無 機 質

不溶解性で容易に沈澱されるものや、溶解性のものがある。何れも下水水質としては 2 義的のものに過ぎない。

不溶解沈澱性のものとしては砂、粘土等があり、又鐵やアルミニウムの各種化合物がある。

次に溶解性としては、窒素化合物が有機より無機化するが、之は分解作用で述べる。鹽素イオンは食鹽の形で含まれ、上水、食物、臺所水、洗濯水、尿尿等に存在する。硬度はカルシウム、マグネシウムの存在による。鐵は地下水や工場下水から来る。尙大量の礦物性油が流れ込む事がある。

上記の内鹽素イオンは其安定性を利用して、上水と下水中に入る地下水との鹽素イオン濃度が分れば、或程度下水の濃度が推定出来る。

IV. 氣體及揮發性物質

下水の臭は主に有機質の分解による氣體又は揮發性物質による。最も特徴のあるのは硫化水素であるが、其他色々の臭がある。

大氣の氣體中酸素と炭酸ガスも勿論溶けて居る。之は上水で述べたと同様であるが、下水中の溶存ガスは其大氣中の分壓と平衡を保つて居るから、それ以上に達すれば溶液から逃れ出る。

下水中の酸素は殆ど大部分は大氣から来る。併し緑植物を含む下水では、同化作用からも来る。炭酸ガスは下水の分解によつても生ずる。

#### V. 反應及 pH

一般に  $\text{pH} > 7.0$  でアルカリ性である。アルカリ性は主にカルシウム、マグネシウム、ナトリウム、カリウム、アムモニウムの炭酸鹽、重炭酸鹽又は水酸化物による。之等の内カルシウムとマグネシウムとは重炭酸鹽が普通である。

下水中には緩衝劑として、酸又はアルカリが加へられても、其 pH を容易に變じない化合物がある。此作用を緩衝作用といひ、下水の重大なる性質である。下水中の緩衝劑としては、各種の有機質と其分解物とがあげられる。鑛山下水等が侵入すれば、下水が酸性となる事がある。

#### VI. 温 度

下水の温度は普通上水より高い。其理由は家庭や工場から温水が加はるによる。水の比熱は空氣の 5 倍であるから、1 年中の多くは下水の方が其気温よりも高く、只夏の最も暑い時のみ低い。

常温の範囲内では、高温なれば下水處理に役立つ生物の活動は盛になる。

#### 2) 生物學的性質

##### I. 細 菌

細菌の高等動物に対する關係から、體外菌と體內菌とに分つ。前者は下水處理に重大で、下水中の有機及無機質を食物として増殖し得る。後者は

衛生學的に意義あり、死んだ有機質によつて生活し得るものもあるが、多くは其宿主たる動物の體外では發育し得ない。病原菌は之に屬し、下水中で速に死滅する事既記の如し。

細菌は固形の食物を體外で溶かし、細胞壁を通して之を攝取するが、之は酵素を分泌して行ふ。其際食物の分解により、酸や其他の細菌に有害なるものを生産し、遂に細菌の繁殖を止むる事がある。此妨害作用は尙不十分なる食物、不適當なる温度、各種の細菌の拮抗作用、細菌を食ふ生物の繁殖、或種毒物藥物の存在、例へば酸の外アルカリ、鹽化物、銅鹽、砒素の如きによつて起る。かゝる不利なる條件の下に於ては、或種の細菌は芽胞を形成するが、之は恰も高等動物の冬眠又は夏眠に相當する現象である。細菌も外の生物と同じく酸素を必要とする。あるものは遊離酸素を必要とし、水中の溶存酸素から之をとる。之を好氣性細菌といふ、或ものは有機質や亞硝酸鹽、硝酸鹽、硫酸鹽の如き化合物を分解して酸素をとる。之分子内呼吸で、此細菌を嫌氣性細菌といふ。多くは嚴密に區別されず、任意好氣性又は嫌氣性である。此酸素の條件は下水の分解作用に重大で、下水中に著しく細菌が増殖すると、往々にして溶存酸素の缺乏を來し、所謂腐敗状態を來す。

要するに細菌の特徴は、周囲の條件即反應や温度に感じ易く、高温では殺され、低温では其活動を停止する。成長に對する至適温度は細菌により異なる。

#### II. 微 生 物

所謂浮游生物 (Plankton) で動植物兩界を含む。植物性の主なるは Schizomycetes と Algae とである。Algae の多くは葉綠素を含み、同化作用を營む。Schizophyceae, Chlorophyceae, Diatomaceae 等に分つ。

動物性のものは Protozoa, Rotatoria, Oligochaeta Crustaceae,



Nematoda 等に分つ。Protozoa は更に Rhizopoda, Ciliata, Flagellata, Dinoflagellata 等に分つ。之等は有機質、細菌、Algae 等を食ふ。

## 第 2 節 下水検査

### 1. 目 的

次の 4 項に要約出来る。

- 1) 下水中に存在する汚物の性質と數量とを知る。
- 2) 下水処理作業が充分なるか否か、他の処理を必要とするか否か。
- 3) 1 処理法の能率を知る。
- 4) 処理場よりの流出下水の性質を知り、放流の可否を判断する。

尚汚泥の場合は其性質と量とを知り、肥料價値を判断する。

勿論以上の各項は相互關聯し、判然と區別しにくい點もある。又上水の場合と異り、飲料水に相當する如き唯一の目標がない。放流下水の水質も、之を受入れる河海との相對的關係で決定されるものである。

### 2. 意 義

其方法は上水の場合と同じく、廣義に解釋して次の 5 となる。

現場検査

物理的検査

化學的検査

細菌學的検査

生物學的検査

上水水質検査では、細菌學的検査が最重大視されるが、下水では少しく趣を異にする。それは下水処理の目的としては、單に病原菌の撲滅のみならず、有機質の安定化といふ事があるが、病原菌が容易に死滅する爲か、寧ろ有機質の安定化なる化學的變化を重大視する傾向さへ見える。併し下

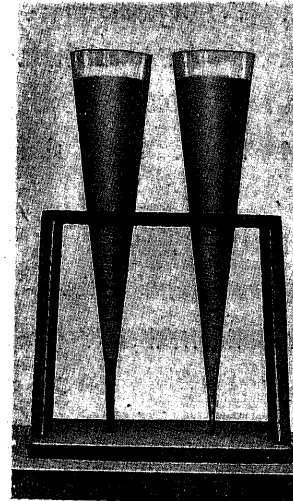
水處理の作用其のものに至つては、寧ろ細菌や生物に負ふ所が多い。要するに原動力は細菌又は生物に、結果の判断は化學によるといふのが適當であらう。従つて更に処理法其ものを研究せんが爲には、從來以上に細菌學的乃至生物學的検査を重視せねばならぬ。

### 1) 現場検査

上水程重大ではない。下水渠は普通地下に埋設してあるから見えないが、處理場を視察し、其設計の良否、作業の適否を觀察するのは、非常な参考となる。又下水渠や下水處理場からの漏洩は、他に害毒を及ぼす關係上、充分警戒さるべきである。

尙試料は自ら周到の注意を以て採取すべきである。

### 2) 物理的検査



第 74 圖 Imhoff 圓錐

溫度は時に工場下水が高温に過ぎると、下水渠を破壊し、生物學的處理を妨げる事がある。

透視度は意味が少いが、放流下水では或程度其大なる事が必要である。

色相及色度は都市下水では、新鮮なれば灰白乃至褐黒、腐敗すると黒灰乃至黑色を呈する。

臭氣は新鮮臭と腐敗臭とに分けるが、腐敗下水も他の強烈なる臭で打消さるれば、腐敗臭を出さぬ。

沈澱物量は下水試験法には含まれて居ないが、第 74 圖に示す Imhoff 圓錐の如きで簡単に決められ、且下水の性質を概知するのに役立つ。

## 3) 化學的検査

反應特に水素イオン濃度 pH は、下水では普通弱アルカリ性であるが、工場下水で酸性又はアルカリ性の甚だしいものがある。之は下水渠を破壊するのみならず、次の三點に就いて下水處理に大なる影響を及ぼす。

I. 下水を分解する細菌の生活現象。

II. 凝集沈澱。

III. 汚泥の脱水。

蒸發殘渣、浮游物質、溶解物質は熾灼減量と共に、全く新しく検査する下水に於て、其性質の大略を知る爲に便利である。

溶存酸素と酸素飽和百分率とは、下水の腐敗性を知る 1 標準で、兩者は大なる方がよい。尙酸化處理に際し重大である。

生物化學的酸素要求量といふのは、好氣性條件の下に生物化學的過程により、下水の有機質の分解に際し費される酸素量である。下水の性質に就て或程度の結論が下せるが、之に對しては異論もある。B.O.D. と稱する。

メチレン靑脱色時間は、腐敗生成物の還元性を利用したもので、此時間は長い程よい事になる。

酸素消費量 (過マンガン酸カリ消費量) は上水に於けると同じ。

酸素吸収量は生物化學的酸素要求量に代用し得べきものである。

窒素の 5 種を一括説明する。蛋白アムモニア性窒素は有機性窒素に含まれる。下水の新鮮度により次の如き關係となる。

	有機性	アムモニア性	亜硝酸性	硝酸性
新鮮下水	多	少	—	—
腐敗下水	少	多	—	—
腐敗性なき下水	少	少	多又は少	

屠殺場、皮剥場、鞣皮場の如く、家庭下水に近い下水、砂糖、澱粉、醸造の如く、醱酵及腐敗をなす下水等にも此検査が必要である。

鹽化物も上水の所で述べた鹽素イオンと同じ。

硫化水素 (ヨード消費量) は前のメチレン靑脱色時間で略々分るが、尙之は定量検査である。

粗油脂 (エーテル可溶性物質) も殆どあらゆる下水に存在するが、之は浮渣の量を支配する。

## 4) 細菌學的検査

前述の通り下水に於ては餘り重要視されない傾向があるが、次の如き場合は特に重大である。

I. 傳染病院より出る下水の病原菌。

II. 下水を水中に放流し、其水が或は上水水源たり、或は水泳場となり、或は食用魚介の採取場たる時。

III. 汚泥を利用し又は投棄する時、其内にある病原菌の運命。但處理の原理を追求するには、本検査は缺くべからざるものであるが、餘り從來開拓されて居ない。

一般細菌と遠藤赤變菌乃至大腸菌との關係は、上水の場合と同じであるが、下水では大腸菌が重大視されて居る。

## 5) 生物學的検査

下水の生物學的處理を生物學的に調節する事は、本検査の最大の意義と考へられるが、現在は未だ其域には達して居ない。併し其曙光は見えて居る。

## 3. 方 法

我國には水道協會協定の下水試験法がある。尙其説明に就ては、柴田三郎氏著、下水試験法註解(水道協會發行)を参照され度い。

## 4. 結果判定

「放流下水の水質標準」なるものが、水道協會で協定されて居る。其箇條

丈を摘記すれば次の如し。

- 1) 異常の色相及臭氣を有すべからず。
- 2) pH 値は 6.8~7.6 なるべし。
- 3) メチレン青脱色試験に於ては 5 日間を経過するも脱色すべからず。
- 4) 生物化學的酸素要求量は 20 ppm を超ゆべからず (酸素吸収量に依る場合は 15 ppm を超ゆべからず)
- 5) 浮游物質(濾紙法)は 100 ppm を超ゆべからず。
- 6) 酸素飽和百分率は 20% 以上なるべし。
- 7) 蛋白アムモニア性窒素は 2.0 ppm を超ゆべからず。
- 8) 遠藤赤變菌集落數は 1 cc に付 3,000 を超ゆべからず。

上記の標準に適合せざるものと雖も特殊の事情ある場合は此の限に在らず。」

此標準は放流下水を受入るべき河海によつて相違すべきもので、一般的標準は定められないと説く人が、特にドイツ方面に多い。歐米では大體かかる標準を設けて居る所は少い。

尙参考として各種下水水質検査成績 1 例を第 23 表に掲げる。

附 下水汚泥検査

下水汚泥試験法が水道協會で協定されて居る。次の 14 節からなるが、其 1, 2 につき説明を加へる。

- 1) 試 料
- 2) 色相及臭氣
- 3) 温 度
- 4) 比 重
- 5) 活性汚泥の沈澱率

第 23 表 下水水質検査成績(平均値)

		原 下 水	沈 澱 池 流 出 下 水	放 流 水	放 流 を 受 く る 河 水
氣 温		19.5	19.7	19.7	19.7
水 温		17.0	17.6	18.5	17.3
透 視 度		2.5	4.0	14.0	9.5
色 相		濃 灰 黄	暗 灰 黄	灰 黒	灰 黒
色 度		—	—	—	—
臭 氣		悪 臭	悪 臭	微 臭	微 臭
反 應 (PH)		6.8	6.7	6.9	6.8
蒸 發 殘 渣	總 量	1367	1331	1383	3132
	熾 灼 殘 渣	766	830	908	1989
	熾 灼 減 量	601	501	475	1144
浮 游 物 質		299	244	139	167
溶 存 酸 素		1.51	0.95	3.96	2.33
生物化學的酸素要求量 (B.O.D.)		146.60	119.82	17.68	15.85
メチレン青脱色時間		1.30	1.30	5 日間にて脱色せず	5 日間にて脱色せず
酸 素 消 費 量 (過マンガン酸カリ消費量)		—	—	—	—
有 機 性 窒 素		10.64	7.12	1.54	1.57
アムモニア性窒素		9.18	10.43	4.07	0.82
亞 硝 酸 性 窒 素		—	—	0.02	0.03
硝 酸 性 窒 素		—	—	6.84	0.37
鹽 化 物		—	—	—	—
硫化水素(ヨード消費量)		2.02	1.77	0.64	0.56
粗 油 脂 (エーテル可溶性物質)		45.63	24.42	4.79	—
一 般 細 菌 數		4090	3337	2.32	237
遠 藤 赤 變 菌 數		44	38	3	2
附 大 腸 菌 數		—	—	—	—

6) 汚泥示標 之は游浮物質 1 gr を含む汚泥容積で、小なれば沈澱速かに、大なれば沈澱状態悪きを示す。70~120 位である。

7) 水素イオン濃度 (pH)

8) 水分及蒸發殘渣

9) 熾灼殘渣及熾灼減量

10) 窒素總量

11) アムモニア性窒素

12) 磷 酸

13) カ リ

14) 粗 油 脂

} 汚泥の肥料價値を判斷し得る。

## 第 5 章 下水處分及處理法

### 第 1 節 下水處分法

#### 1. 目的と字義

下水處分の目的は、下水の無害化特に疫學的見地から、傳染病の豫防撲滅にありといへるが、更に之に關聯して、次の如き事があげられる。

- 1) 病原菌の撲滅、之は上記の通り第 1 の目的であるが、特に放流下水を河湖に導く時は、上水道水源保護、魚介の汚染を防ぐ、水浴ポートの安全を期す等の點から重大である。
- 2) 下水中の有機質を安定化する。
- 3) 下水中の有効成分を回収して肥料として使ふ。

處分なる言葉は、如何なる方法にしる、下水を無害として、累を残さなくする事をいふ。尙其際特に物理化學生物學の原理を應用して人工を加ふる時は、之を下水處理と稱して處分と區別する事がある。此時は餘り人工を加へず自然に任せる方法を狹義の處分といふ。併し兩語は混同して用ひられて居る。本節に於ては狹義の處分を述べる。

#### 2. 種 類

#### 1) 稀 釋 法

之は下水を水中に處分する方法であつて、全く原下水を其まゝ、又は淨游質を除去した後、又は最後の流出水を河湖海に放流する。何れも河湖海の自淨作用に委ねるものであるから、自ら限度がある。

此限度に關しては、從來主に河川の流量や流速から定めて來たが、實際は溶存酸素量の多少で決定する方が合理的である。此意味では海水は河湖水に比して不利である。それは海水の方が溶存酸素量が平均 20% 少い。併し海水中では浮游質の沈澱する傾向大なりといはれる。我國の如く魚介を生食する習慣ある所では、家庭下水を含む下水を充分處理せずに放流する事は、幾分危險が伴ふであらう。

河川と湖沼とを比較すれば、湖沼の方が自淨作用の大なる事に着目して、河川を横切り堰堤を作り、滯水池を設ける事が、ドイツでは行はれて居る。

#### 2) 灌 溉 法

之は下水を地表に導き、地下に滲透濾過して處分する方法で、兼ねて肥料を回収し、其土地を耕作に利用せんとするものである。導く下水の種類は稀釋法の場合と同様に、原下水、最後流出水の何れをも用ふる。之は大地の淨化作用を利用するものである。

原理は大地中の好氣性菌による生物學的酸化が主であらう。雨量少く地質が砂地の如き土地では昔から行はれ、ベルリン、パリーでは現在でも、一部下水を灌溉法で處分して居る。

併し悪臭を放ち、附近地下水を汚し、長年月の内には場所を變へるか、人工を加へる必要がある。かくの如き缺點はあるが、其土地を果樹や蔬菜の栽培に用ひ得る利益がある。即肥料成分を完全に利用するといふ點が、稀釋法の全然之を放棄するに對し、大なる長所とする所である。此見地からドイツでは近來本法を益々擴大適用せんとする傾向がある。

## 第 2 節 下水の分解作用

### 1. 好気性及嫌気性分解

好気性分解は酸化、嫌気性分解は還元が主である。前者は主として好気性細菌の作用により、後者は主として嫌気性細菌の作用による。後者を腐敗ともいふ。硝化作用は前者の 1 であるが、2 で述べる。其外微生物も働く。

酸化の最終産物は炭酸ガス、硝酸鹽、硫酸鹽其他無害の物質が多い。腐敗によるは、メタン、水素、硫化水素、炭酸ガスの如きであるが、中間産物も揮発性で、不快なる性質のものが多い。好気性及嫌気性兩細菌の活動は相互に關聯して、共働作用あり、拮抗作用もある。

下水の分解作用は一般に此 2 作用による。併し腐敗が主で酸化は従になる。腐敗は必ずしも酸素の缺乏を意味しない。酸素の存在に於ても、下水の内部に於ては、不快なる条件を起さずに進行し得る。嚴密なる嫌気性状態は、下水が腐敗槽に、又汚泥が汚泥消化槽に長く貯へられて、溶存酸素がなくなつた時に起る。

下水分解の結果は、必ずしもすべての有機質が完全に無機化するとは限らないが、大部分特に固形質は腐蝕土様の有機質と變り、之は比較的安定である。

此兩型の分解が下水處理に利用されるが、酸化は溶液中の膠狀質と溶解質との破壊に、腐敗は汚泥の破壊といふ工合に、完全に分業化されて居る事を注意すべきである。

### 2. 窒素化合物の分解

下水中の有機窒素化合物は、細菌の力で分解され、窒素はアムモニア化合物となる。次に亞硝酸鹽、次に硝酸鹽に變る。後 2 作用を硝化といひ 2

群の硝化菌によるが、酸化の一種である。之が窒素の 5 態の下水中に於ける變化で、上水に於ても重大意義のある事は、既に記した通りである。

### 3. 病原菌の運命

主に消化器系統傳染病原菌の運命であるが、已に總論で述べた様に、速に下水中で死滅する。其殺菌作用は下水の分解作用と關聯するが、次の如く考へられて居る。

- 1) 浮游質に附着沈澱する。
- 2) 原蟲の如き動物に食はれ、外の雜菌との生存競争に負ける。
- 3) 適當なる食物の缺乏の爲に、徐々に自己分解をする。

## 第 3 節 下水處理法概論

### 1. 目的

目的は處分法と變らないが、唯方法が人工的で、物理化學生物學等の原理を利用して、下水を一定度迄淨化する事である。併し淨化する言葉は上水の場合を聯想して、誤解を生じ易いので使はない方がよいかと思はれる。

下水處理の原理は、人工を用ふるとはいふものゝ、上述の下水の好気性及嫌気性分解を應用せるものが主で、此意味に於ては下水處理と雖も、自然を巧に科學的に利用せるものであるといへる。

### 2. 種類

下水中の固體分と液體分とに着目して、次の如く分けて見度い。

- 1) 豫備處理法——固體と液體との分離
  - I. スクリーン法
  - II. 捕油法又は浮渣遮斷法
  - III. 沈砂法
  - VI. 沈澱法 普通沈澱法及藥品沈澱法

## 2) 高級処理法——液體又は固體を各別に處理する。

## I. 液體處理法

- (1) 稀 釋 法 } 此 2 は處分法に屬する。  
 (2) 灌 溉 法 }  
 (3) 間歇砂濾過法  
 (4) 接觸濾過法  
 (5) 撒水濾過法  
 (6) 促進(活性)汚泥法  
 (7) 沈 澄 性  
 (8) 殺 菌 法

## II. 固體處理法 (泥汚處理法)

- (1) 消 化 法  
 (2) 脫 水 法  
 (3) 汚泥油抽出法

## 3) 最後處分法——更に残つた液體と固體とを各別に處分する。

## I. 液體處分法

- (1) 稀 釋 法  
 (2) 灌 溉 法

## II. 固體處分法

- (1) 水 中 投 棄  
 (2) 地 上 投 棄  
 (3) 燒 却

## 4) 雜處理法

## I. 濾 過 法

## II. 腐 敗 法

## III. Imhoff 槽法

## IV. 魚 池 法

以上に少しく説明を加へると、下の通りである。

## 1) 豫備處理法

浮游質又は容易に沈澱し得る物質を汚泥として除く。浮游質の除去はスクリーン法、特に其内浮渣の除去は、捕油法及浮渣遮斷法による。次に沈砂法及沈澱法により砂と其他のものを沈澱させる。

## 2) 高級處理法

液體處理法としては、膠狀質と溶解質とを酸化により破壊する。同時に豫備處理で除き得なかつた浮游質も除かれる。生物の作用を利用した酸化が主である。即生物を通じて合成せられた各種有機質は、之を破壊するにも亦生物の力を用ふるのが捷徑である。

固體處理は生物の作用により、有機質を安定無害化する汚泥消化が主である。之は一種の腐敗である。

## 3) 最後處分法

液體處分法及固體處分法何れも、殆ど無害化された液體及固體を、水か大地かに委するものである。焼却は處理に近いが大氣に委すといふべきか。故に見方を變へると、下水處理は最後處分の爲の準備ともいへる。

## 3. 組 合 せ

勿論數多く用ふるに越した事はないが、一定の原理とそれに基く順序とがある。下に數例をあげる。

- 例 1. 沈 砂 法 } 前後の順序は何れでも宜しい。  
 スクリーン法 }

沈 澱 法	} 次に汚泥消化法
促進汚泥法	
沈 澄 法	
殺 菌 法	
稀 釋 法	
例 2. 捕 油 法	
スクリーン法	
沈 砂 法	
沈 澱 法	} 次に汚泥乾燥法
撒水濾過法	
沈 澄 法	
灌 溉 法	

#### 第 4 節 豫備處理法

##### 1. 理 論

###### 1) スクリーン法

單に器械的に下水中の粗浮游質を除去するものである。能率はスクリーンの目の大きさに異なるが、最大で浮游質の 30% が除かれる程度である。之によつて除かれたものを篩渣といふ。

###### 2) 捕油及浮渣遮断法

浮渣とは下水表面に浮ぶ固體分であるが、之は油脂よりなる事が多い。尙其他石鹼、木片、植物破片、果實皮等からなる。之を浮游阻板で止めて人力又は機械力で除去する。

###### 3) 沈 砂 法

下水の流速を減じて下水中の重き固體即砂礫を沈澱させる方法である。

此際流速と滞留時間とを適當に調節して、砂礫以外の有機質の如きは、なるべく沈澱させない様にすべきである。それは沈澱物の其後の處理處分法が異なるからである。本法は合流式下水又は分流式の雨水渠より來る下水に對しては必要であるが、汚水渠より來るものには其必要がない。

##### 4) 沈 澱 法

上水道に於て述べたと變りはない。但下水では、已に沈砂を経て居る關係上、對象は主に有機性浮游質で、此沈澱物を汚泥といふ。又上水の場合と異り、餘り長時間沈澱させると、腐敗を起す恐れがある。流速 3 cm/秒以下とし、2~4 時間位の沈澱時間で、沈澱能率は 50~70% 位である。

藥品沈澱は上水の場合と同じく沈澱を助長する爲に、藥品を加へて凝集作用により微細分子を大塊とするのである。藥品は上水の場合よりも遙に多種多様であるが、唯廉價なる事が必須條件である。1~4 時間位の沈澱時間で浮游質の 80~90~95% 位迄除かれる。

元來藥品沈澱は古く 1762 年英國に始まり、之を以て下水處理は解決されたと迄考へられたが、次の 3 大缺點がある。

I. 流出下水の腐敗性。

II. 沈澱汚泥大量。

III. 藥品高價

従つて一旦棄て、顧みられず、イギリスは 1910 年頃を境として生物學的處理に移り、佛獨又之に倣つたが、アメリカが同様の経路を辿つたにも拘らず、最近之を再検討せんとして居る。

アメリカは藥品處理を以て豫備處理の範圍を脱し、化學的處理として高級處理に屬せしめんとして居る。其長所としてあげる所は下の如し。

I. 作業の融通性、藥品の量と種類とを隨時變へ得る。

II. 悪臭少し。

III. 建設費廉し。沈澱時間を短縮し得るによる。

IV. 工場下水の処理。之が恐らく最大の長所か。

都市下水に化学的處理を施す事に對しては、ドイツ方面では正反對の意見を有し、其根據は前記の通り、生物によつて合成された有機質を破壊するには、生物によるべしといふにある。

尙藥品沈澱の一種として、最近大阪市で考へられたものに海水石灰法といふのがある。海水 5% 石灰 300 ppm とを加へると、海水中のマグネシウムが消石灰と反應し、水酸化マグネシウムの絮狀沈澱を生じ、下水中の浮游質と膠狀質とを吸着沈澱する。工場下水の多い濃度の高い下水に適す。

## 2. スクリーン

### 1) 種類

篩目の大きさから粗密(50~5 mm)に分ける事が出来る。又構造上から次の3となる。

塵除 縦の平行棒のみからなる。

塵除格子 縦横の棒よりなる格子狀。

塵除網 網狀。

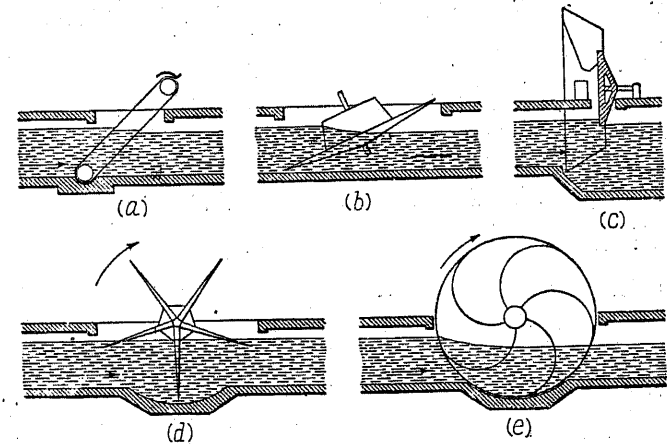
可動性の如何により

I. 固定スクリーン、塵除と塵除格子とに限り、鉛直面に對し10~30°位の傾斜をさせる。粗スクリーンの次に密と2重にする事がある。篩渣の搔上は人力又は機械力による。

II. 可動スクリーン、歐洲方面に多く、搔取は殆どすべて機械力又は壓力水による。(第75圖参照)

材料としては、鐵製の外に眞鍮又は砲金製がある。

### 2) 作 業



第 75 圖 可動スクリーン

篩渣は絶えず搔取らねばならぬが、之を帶狀運搬器で運び去る。量は最高30%に達する。性質が有機無機混合して居るから、處理は困難である。例へば

埋立 細篩渣

焼却 粗篩渣

消化 有機性のもの

等である。

### 3. 捕油及浮渣遮斷槽

沈砂池及スクリーンとの前後の關係は色々あるが、細スクリーンの前に本槽を設けて其充塞を防ぐ必要がある。

矩形はドイツに多く、圓形楕圓形はアメリカに多いが、何れも比較的新しいので一定した型はない。數多接する時は矩形の方が面積利用上都合がよい。ドイツでは底から空気を噴出させ、油脂を凝集させて表面に浮上らせ、之を浮游阻板で止め、人力又は機械力で除去する。アメリカでは空氣



を使はず、出口を少しく水面以下として浮渣を遮断する。滞留時間は 1~15 分位でよい。

浮渣の内臓物性油は篩渣と共に焼いたり又は埋める。有機性油は消化に附する。

本法は我國では餘り用ひられない。

#### 4. 沈 砂 槽

##### 1) 設 計

沈澱物を砂礫に制限する爲には、流速 = 30~60 cm/秒 滞留時間 30~90 秒位とする。之から

$$\text{断面積} = \text{流量} / \text{流速}$$

$$\text{槽 長} = \text{流速} \times \text{滞留時間}$$

で断面積と槽長が分る。數は最小 2 とし、深さは有効 1.5~2.0 m 總深 2.5~3.5 m 位とする。槽長は有効 10~20 m 位で、前後に各 3~6 m 位を附する。

最も簡單なる平面形は、水路の幅を徐々に擴げて、流水の速度を遅くし更に出口を次第に狭くする。

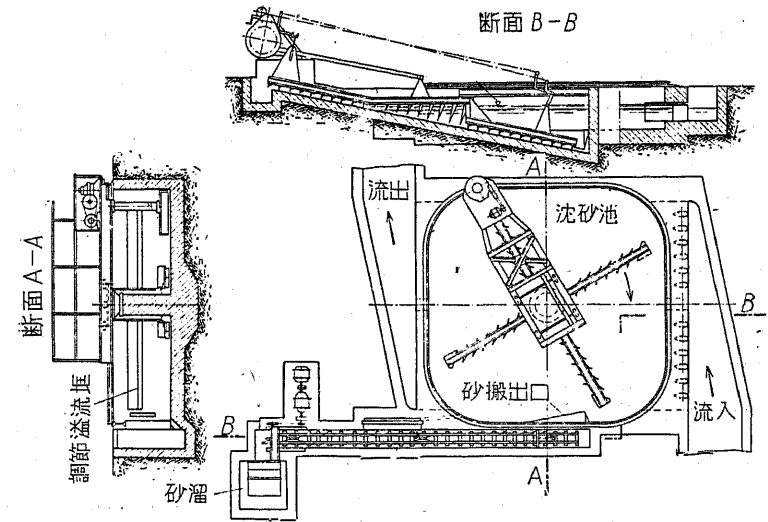
##### 2) 構 造

周壁底部何れも鐵筋コンクリートが多い。底面は全く平面の場合もあり、前後と側面とに多少の傾斜をつけ沈澱物を集め易くする場合もある。

##### 3) 掃 除

沈砂量は、下水量 1000m<sup>3</sup> に對し 0.045~0.090m<sup>3</sup> 位といふ。之を除くには人力機械力又は水壓による。一旦槽を干して後掃除するのが多いが、Dorr の除砂機は連續作業が出来る。(第 76 圖參照) 多くは低地埋立に用ふる。

#### 5. 普通沈澱池



第 76 圖 Dorr の 除 砂 機

##### 1) 種 類

常流式と斷流式とがあるが、斷流式は殆ど用ひられない事上水道と同じ。垂直流式と水平流式とがあり、前者には汚泥掻寄機が附屬して居る。

##### 2) 設 計

沈澱時間を決定すれば、上水道の場合と同様に容量又は面積を計算出来るが、普通之を 2 時間前後として居る。

深さに就ては矢張り Hazen の理論が適用出来るが、實例は有効水深 3 m 位では汚泥の深さを含む。

數と大きさに就ても、上水道の場合と同じ。今流速と沈澱時間とを假定して長さを出すと

$$\text{流速} = 5 \text{ mm/秒} \quad \text{沈澱時間} = 2 \text{ 時間}$$

とすれば

$$\text{長さ} = 0.005 \times 60 \times 60 \times 2 = 36.0 \text{ m}$$

之に流入口及流出口の餘裕を見ると、30~60m 位の範圍となる。此長さで總面積を割れば總幅が出るが、之を適宜數に分ける。實際は1池の幅は深さの3~5倍位にする。かくて1池の大きさから次に數が決る。

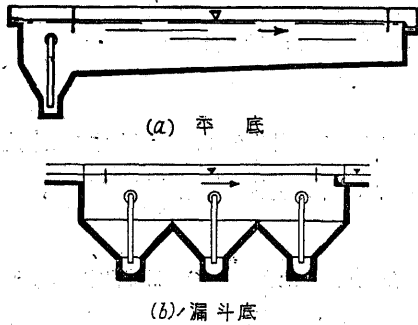
形は矩形の外色々あるが、矩形正方形は水平流式、圓形正方形は垂直流式である。

3) 構 造

水平流式に就て述べると、上水道の場合と略々同様である。入口は急に速度を減ずる爲に渦を生ずる恐れがあるから、隔板か溢流堰を設ける。底部の構造は次の3に分れる。

平底 } (第 77 圖参照)  
漏斗底 }

汚泥除去装置附



第 77 圖 平底及漏斗底沈澱池

平底では傾斜は流入口に向ふ。入口に沈澱物が多いからであり、更に入口に汚泥溜を作る事もある。漏斗底では汚泥口が附屬し、時々動力又はポンプで汚泥を抜く。汚泥除去装置は正方形池に Dörr のものが用ひられる。

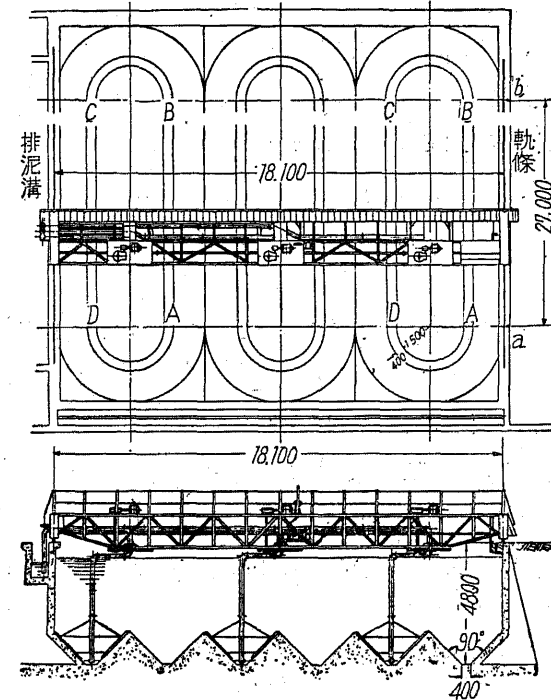
出口は全幅に亘つて、先づ浮渣板をおき、次に溢流させるがよい。

垂直流式は、薬品沈澱池に多い。

4) 掃 除

常流式水平流式に就て述べると、次の3種となる。

- I. 沈澱池を空にして掃除するもの、1~2 週に1回位。
- II. 水壓によるもの、底部漏斗状のものに多し。池を休ませる必要なし。



第 78 圖 可動汚泥管

III. 可動汚泥管により吸引するもの(第 78 圖参照)、之は吸引口が漏斗状底に開き、之が動き乍ら汚泥を吸つて行く。

Bio-flocculation とて、促進汚泥の餘剰の一部を沈澱池に返送する方法は各國に行はれ、Pre-flocculation とて撒布濾床の流出水を返送する方法は、最近アメリカで用ひられて居る。何れも沈澱を促す効果ありといはれる。

6. 薬品沈澱池

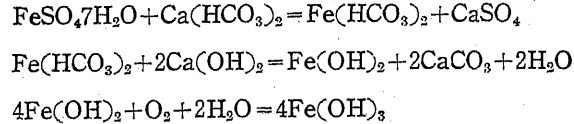
1) 薬品種類

薬品は上記の様に種類が多いが、各種組合せと其化學方程式のあげられ

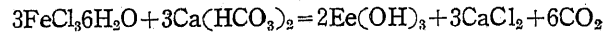
て居るものは次の如し。

硫酸礬土と曹達灰，硫酸礬土と消石灰，上水道で既記。

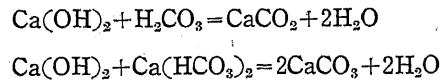
硫酸鐵と消石灰



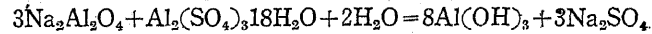
三氯化鐵



消石灰



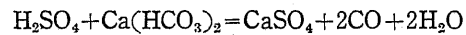
アルミニウム酸ソーダと硫酸礬土



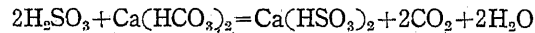
マグネシウム鹽と消石灰

過マンガン酸カリウム

硫 酸



二酸化硫黄

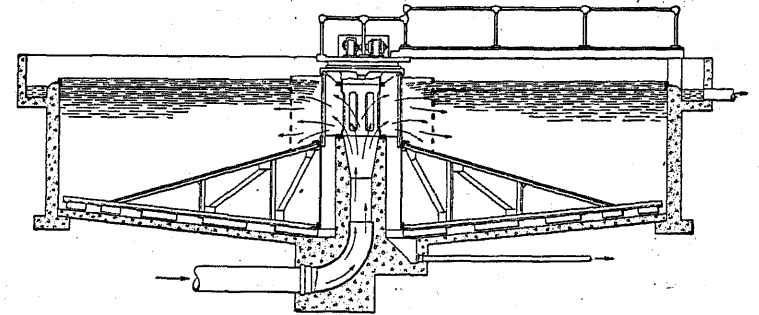


其他廣義に解すれば，紙，パルプ，泥灰岩，セメント粉，石炭，粘土，汚泥等も用ひらる。

混薬装置及薬品混和槽等上水道の場合に同じ。

## 2) 構造及掃除

沈澱槽其のものゝ構造は，汚泥多量なる爲，汚泥掻寄機を有する圓形又は正方形の垂直流式が多い。Dorr のもの其他上水道記載の通りであるが，



第 79 圖 垂直流式沈澱槽

第 79 圖に其構造圖を示す。

## 第 5 節 高級處理法

### 1. 理 論

稀釋法，灌漑法に就ては，已に處分法の處で述べた。その外のものに就き次に述べるが，間歇砂濾過法から促進汚泥法迄は悉く酸化的處理で，生物の力を利用して居るから，生物學的處理法とも名づける。唯沈澱法と殺菌法とは少しく趣を異にして居る。

#### 1) 間歇砂濾過法

之は灌漑法の應用と考へられ，人工的に粗砂で濾床を作り，下水を間歇的に上より下に濾過する時は，面積は約  $\frac{1}{10}$  位で下水が綺麗になる。作用は砂表面に近く棲息する好氣性菌が，酸素の供給の下に働くによる。従つて間歇的に行ふ事が必要である。

#### 2) 接觸濾過法

均一大の砂利を用ひ，下水を其中に靜置して充分濾材と接觸させる。次に下水を流出して後，暫く休止させて之を繰返す。原理は矢張り好氣性細菌による酸化と考へらる。砂利面に細菌膜が出来て其作用によるから，一

名細菌床ともいふ。粗砂利と細砂利との 2 重濾過とすれば甚だ有効である。1 回で溶存有機質の 50% を除くといふから、2 重にすれば 75% 除かれる。

### 3) 撒水濾過法

下水を噴水状にして粗濾材上に撒布すると、下水が其空隙内を通つて落下する間に、濾材表面の好気性細菌膜に觸れて酸化されるのである。従つて築造直後は細菌膜がないから、効力發生に時日がかかる。夏 1 月、冬 2~3 月位かかる。下水は間歇的に送り、濾床は休息中に酸素を供給されるのであるが、近來之を連続的に行はんとして居る。流出水は更に沈澄を行つて後放流する。細菌は 70% 位除去されるといふ。英國では之も細菌床といひ、最近では寧ろ此方をいふのではないかと思ふ。

### 4) 促進汚泥法

下水に酸素を通じて十分に攪拌すると、汚泥が茶褐色海綿状となり容積が膨脹するが、之を静置すると容易に沈澱する。此現象は凝集沈澱に酷似して居り、上澄水は清澄となる。かくして生じた所謂促進汚泥を、新下水に 25% 位返送附加して此作業を行ふと、今度は短時間に目的を達する。

汚泥生成の本態に就ては色々説がある。以前は生物による酸化と考へられたが、最近柴田三郎工學博士により、金屬水酸化物の凝集沈澱が主なりとの説が提出された。其後洞澤勇氏は折衷説を出して居る。流出水は沈澄法を必要とするが、かくして生じた汚泥が大量の水を含み、従つて容積大なる事は一大缺點で、更に餘剰汚泥處理といふ問題を提供するに至つた。

### 5) 沈 澄 法

最後沈澱ともいふが、撒水濾過法や促進汚泥法の如き、一般に酸化的處理による流出水を、最後に本法に附する。尙促進汚泥法では返送汚泥を得る爲にも必要である。故に此法は高級處理を行つた液體分を、更に固體と

分離させるものである。

### 6) 殺 菌 法

之は傳染病原菌を殺すのが目的で、上記沈澄後の上澄水に殺菌薬を加ふるのが最も有効であるが、原下水や沈澱下水に加ふる場合もある。

## 2. 間歇砂濾床

濾床は粗砂厚 1.5m 位を排水渠上に設け、下水を間歇的に送る。濾床上深さ 2~3cm 位迄下水を満し、静置すると 30 分位で砂面下に沈む。其時下水が砂中に空氣を引込み、濾床の好気性條件を保持する。後數時間休息させるから、5~6 時間に 1 回宛濾過させる事になる。砂表面はつまるから削り取る必要がある。數床を設けて交互に使用する。

## 3. 接觸濾床

徑 3~25mm 位のなるべく均一なる砂利、煉瓦屑、コークス、鑛滓等を水密の矩形槽に入れ、深さ 60~180cm 位とする。下水を之に張り、静置して充分濾材と接觸せしめ、次に流出させる。暫く休息後同法を繰返す。時間は例へば流入 1 時間、接觸 2 時間、流出 1 時間、休息 4 時間、合計 8 時間位である。以上を 2 段 3 段とし、次第に小濾材を用ふると効力大である。

## 4. 撒水濾床

### 1) 種 類

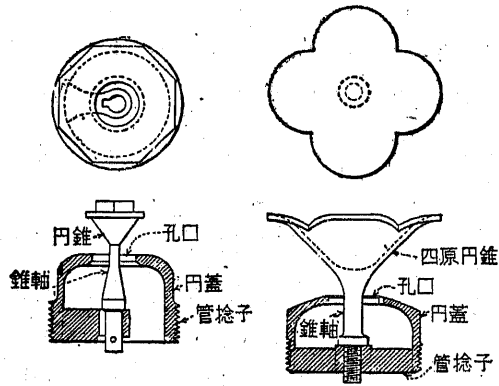
撒水方式によつて次の如く分つ。

#### I. 固 定 式

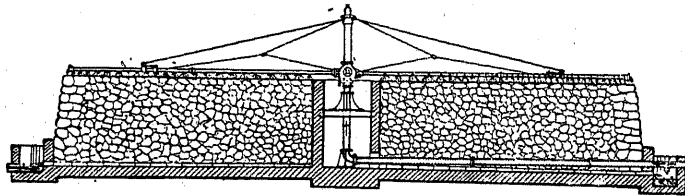
噴水口(第 80 圖参照)を有する下水管を濾床中に配置し、口を僅濾材上に出す。直前に自動給水槽をおき、間歇的に下水を送る。

#### II. 可 動 式

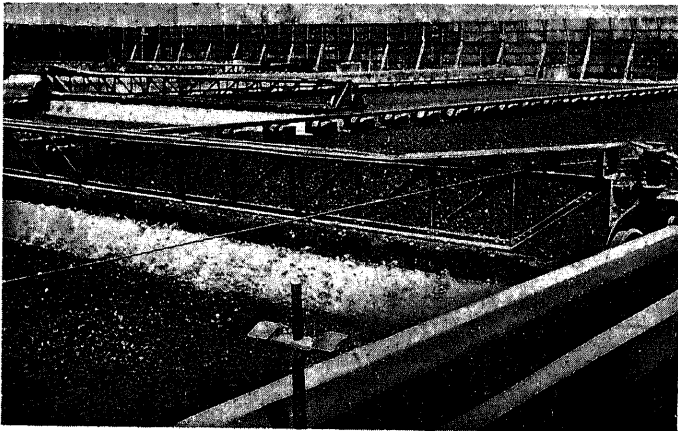
廻轉式、(第 81 圖参照)中央豎管から下水を水平枝管に導き噴出させ、



第 80 圖 噴 水 口



第 81 圖 廻 轉 式



第 82 圖 走 行 式

其反力によつて之を回轉させる。

走行式、(第 82 圖参照) 撒布器が軌道上を往復する。

以上何れも間歇式であるが、之を連続式に使ふとすれば可動式は不要である。

### 2) 設 計

容量又は面積としては、下水の濃度が違ふので、寧ろ人口當りで考へる方が適當かも知れない。1.0~2.4m<sup>3</sup>/日 位の下水を 1m<sup>3</sup> の濾床で處理し得る。

濾床の深さは 2~4m 位、濾材が細ければ浅くし粗ければ深くする。

数は少くとも 2 を要する。個々の大きさは撒水器の構造から制限される事が多い。

形は廻轉式撒水器を用ふるものが圓、外は多くは矩形である。

### 3) 構 造

濾材は 20~70mm 位の砂利、碎石、コークス等を厚さ 1.5~2.0m 位、上より下に幾分細より粗にする。床底には縦横に排水渠を設ける。

周壁は水密氣密なると空氣の流通を許すのことがある。後者の目的とする所は酸素の供給にある。併し之は壁の附近丈に過ぎないから、寧ろ後述蠅驅除の爲満水し得る様、水密とした方がよくはないかと思はれる。

### 4) 短 所

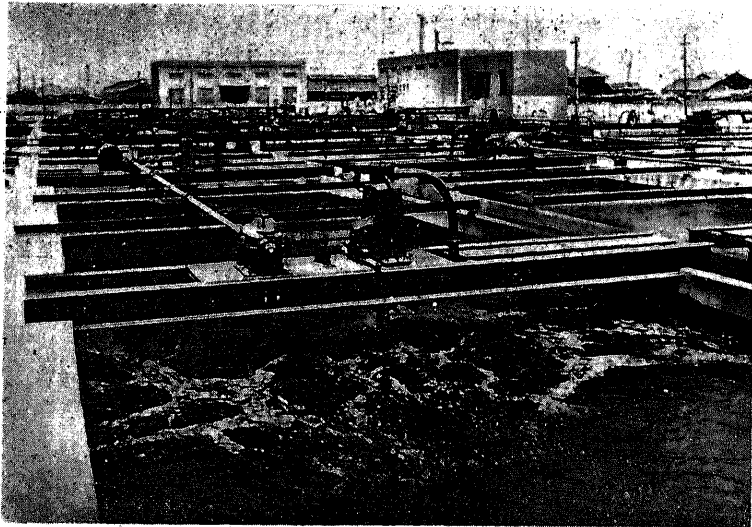
本法の短所としては、臭氣を發散する事と、蠅を發生する事とである。蠅は連續作業で防ぎ得、下水を時々満す事も有効なりといふ。

## 5. 促進汚泥法

### 1) 種 類

曝氣方法により次の如く分ける。

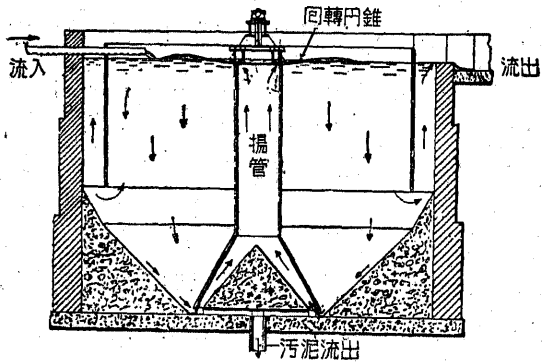
I. 空氣吹込式(第 83 圖参照) 壓搾空氣を槽底より吹込み、曝氣と同時に器械的攪拌の役目をする。空氣は送氣管と連結した散氣板を通し、細い氣泡として噴出する。



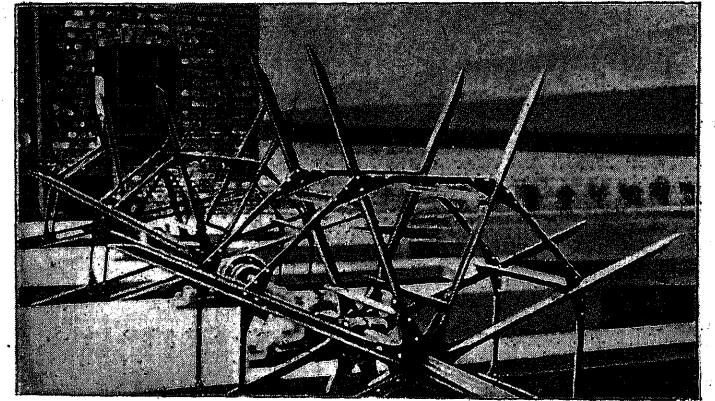
第 83 圖 空 氣・吹 込 式

II. 機械攪拌式 空氣にて攪拌する代りに機械的に之を行ひ、必要な酸素は攪拌中水滴に接する空氣から、十分攝取し得るとするものである。Simplex 式と Sheffield 式とが主なるもので、英國で行はれる。

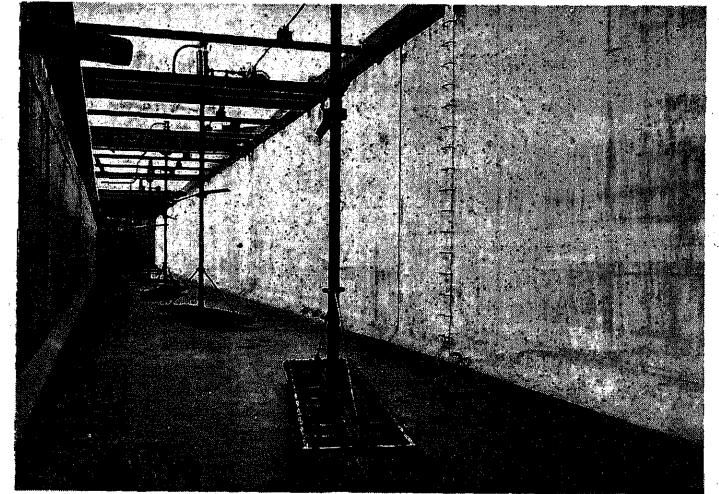
Simplex 式(第 84 圖参照)は深い槽の中央に、上下底のない圓筒を吊し、



第 84 圖 Simplex 式



第 85 圖 Sheffield 式



第 86 圖 島 崎 式

上部水面に接する部に、翼附截頭圓錐體が附屬し、之等が一體となつて鉛直軸のまはりに同轉すると、下水は周圍に振まかれ水滴となつて曝氣される。

下水は周圍から下降し、圓筒内を上昇して曝氣を繰返す。

Sheffield 式(第 85 圖参照)は曝氣槽を長い廻路とし、其途中所々に設

けた水平軸のまはりにまはる攪拌器を以て、攪拌と同時に曝氣される。

III. 其他 兩者併用の如きものが色々あるが、大阪市島崎式廻轉式散氣攪拌装置がある。第 86 圖の如く空氣管は鉛直同轉軸を兼ね、槽底の散氣板及途中の攪拌用翼板は共に廻轉する。

### 2) 設 計

主なる型式のみに就て述べる。

#### I. 空氣吹込式

曝氣時間は 3~6 時間位である。水深は 3~5m 位、幅は水深の 1~1.5 倍位である。かくて 1 槽の斷面積が決る。

$l$  = 各槽の長さ

$t$  = 曝氣時間

$v$  = 平均流速

$q$  = 下水量/時

$n$  = 槽數

$a$  = 1 槽斷面積

とすれば

$$l = tv$$

$$v = \frac{q}{na}$$

より  $l = \frac{tq}{na}$  を得る。 $v$  は 0.01m/秒 位極めて遅くてよい。

空氣量は下水量の 6~8~20 倍位で、散氣板と槽底面積との比は  $\frac{1}{6} \sim \frac{1}{10}$  位である。

#### II. 機械攪拌式

Simplex 式は水深 4~9 m 位、1 邊 7 m 位の正方形槽 6~8 箇を、壁を除いて連續させたもので、曝氣時間は 10~15 時間位である。

Sheffield 式は水深浅く 1.2~1.5m 位とする。幅も略々同じ、平均流速 0.50 m/秒 位、曝氣時間 8~10~15 時間位、水路は回流式とする。

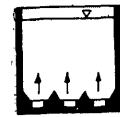
### 3) 構 造

何れも鐵筋コンクリート槽である。

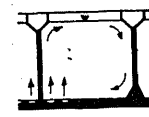
#### I. 空氣吹込式

槽底の形と散氣板の配置とにより、次の種類がある。

(1) 直流式又は畝溝式 (第 87 圖左参照)



直流式



旋回流式

槽底を山谷形とし、谷底に流れの方向一面に散氣板を並べる。

(2) 旋回流式 (第 87 圖右参照)

槽底の一方の側のみに散氣板を並べる。下水は流れに直角な斷面に於て旋回流をなす。之は單式であるが、幅が廣くて中央に散氣板を配置すれば、左右各別に旋回流を生ずる、之複式である。近來は専ら旋回流式が用ひられる。

第 87 圖 直流式と旋回流式

#### II. 機械攪拌式 特にいふべき事なし。

#### 4) 作 業

後述沈澱槽内の汚泥を、下水量の 15~20~30% 位返送して、原下水に混する。之を返送汚泥といふ。

汚泥を返送する途中再曝氣槽で、再曝氣する事がある。時間は 3 時間位で、之を行ふと元來の曝氣時間を減じ得るといふ。

Sheffield 式に限り回流の途中で、原下水が混合される事がある。之は能率が低下しない様注意せねばならぬ。

膨化現象 (Bulking) とは促進汚泥が其容量を著しく増大し、沈澱し難くなつた状態をいふ。原因に就ては諸説がある。

I. 無機質の缺乏説(柴田三郎博士) 汚泥返送に際して、上部の含水率多き部分が抽出されると、無機質が少い爲に膨化を生ずるといふのである。之によれば下水中に元來存在する無機質が、促進汚泥生成に缺くべからざるものである。

II. 生物説 元來の促進汚泥が *Sphaerotilus* の如き生物によつて、相互連絡されて膨化を來すといふのである。

III. 糖質を多く含んだ下水が膨化し易く、其間に關係ありともいはれる。尙解體なる現象がある。之は汚泥の一部が解體し、上澄液中に浮游懸垂して透視度低下、浮游質増加、促進汚泥の消耗等を伴ふ。其原因も諸説ある。

I. 過剩曝氣説 汚泥網を破壊し、膠狀質を上澄液に放散する。

II. 食鹽の増加説(柴田三郎博士) 微生物及細菌が食鹽の濃度と逆に減少し、爲に好氣性酸酵力を減ずる事其他を擧げて、解體の原因として居る。

III. 生物説(洞澤勇氏) *Amoeba* の増殖が重大原因なりとして居る。

以上膨化又は解體に對する對策は、原因が判然としない爲に、確實なものはない。藥品による凝集沈澱を以て、一時的に促進汚泥の代用をさせるのが、最も一般的な對策である。

#### 5. 比較

空氣吹込式と機械攪拌式との優劣は常に論ぜられるが、其要點は次の如くである。

##### I. 空氣吹込式

- (1) 長所 下水量の變化に應じ、或程度動力を節約し調節し得る事。
- (2) 短所 機械的攪拌によるべき部分迄、壓搾空氣を以て行ふ事は無駄である。

##### II. 機械攪拌式

- (1) 長所 設備簡單で、建設費動力費共に低廉である。
- (2) 短所 汚泥が機械的に粉碎されて了ふ。

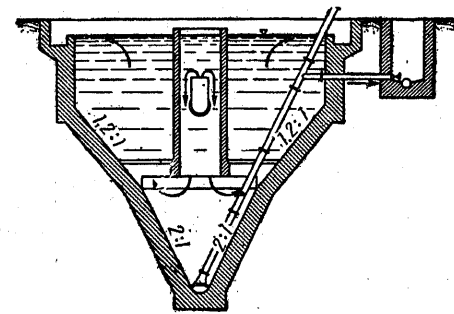
要するに水質方面から見る時、空氣吹込式の方が何れかといへば優るものゝ様である。兩者併用式の如きが將來進むべき方向であらう。機械的攪

拌式は何方かといへば小規模のものに適する。

#### 6. 沈 澄 槽

容量は略々 1~2 時間分の沈澄時間を與へる。但汚泥溜の部分を除き、有効水深 2.5~3.0m 位とする。汚泥の性質は撒水濾過法と促進汚泥性とで大に異り、前者が充分酸化安定して居る爲暫く貯へて差支ないにも拘らず、後者は半酸化の腐敗し易い状態にあり、又返送汚泥としては新鮮なものを送り返す必要がある。此残りを餘剩汚泥といふ。即汚泥溜部分の容積が違つて來る。

數は最小 2 を必要とする。



第 88 圖 Dortmund 型

所謂 Dortmund 型といふ、垂直流式の一つがよく用ひられる。(第 88 圖参照) 圓形又は正方形で、中央から上向に流入し下に向ひ、隔板の下をぬけて上昇し、周りから溢流する。其際汚泥は下方に沈む。之は渦流を出来る丈除いた點に、其好結果が期待される。尙汚泥搔寄機を備へた沈澄槽も用ひられる。

#### 7. 殺菌裝置

藥品としては鹽素系統のもの、即漂白粉、液體鹽素、鹽化銅を使用する。漂白粉は有効鹽素として 40~60 ppm 位用ふる。液體鹽素は大體 15~20 ppm、即上水に比すれば何れも驚く程大量に用ふる。鹽化銅は液體鹽素を銅屑に接觸させて作り、之を下水に通ずる。以上の注入裝置は上水道に於けると變りなし。但放流前に充分の接觸時間を與へる様に設計せねばな

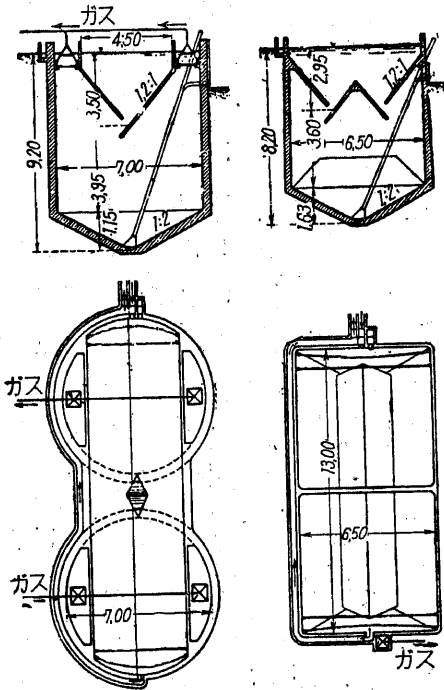


らぬ。

### 第 6 節 雑處理法

#### 1. 腐敗槽

沈澱により得た汚泥を、其儘底に貯溜し 8~12 時間に及ぶと、表面浮渣に蔽はれ酸素の缺乏を來し、嫌氣性分解即腐敗消化作用を起す。同時にガスを發生するから、之を利用し得る。多く水平流式沈澱槽を深くし、流速を遅くして、浮渣止板を以て浮渣を止める。併し缺點として流出下水が腐敗性を有する事が擧げられ、現在は寧ろ歴史的なもので、小規模に用ひられるに過ぎない。



第 89 圖 Imhoff 槽

敗性を有する事が擧げられ、現在は寧ろ歴史的なもので、小規模に用ひられるに過ぎない。

#### 2. Imhoff 槽

腐敗槽の缺點を補ふ爲に案出されたのが二階槽である。之は腐敗槽を上下 2 室に分け、上で沈澱を起させ、下で汚泥消化を起させる。之は原下水の一部が消化室をも通る事、ガスが多少沈澱室を攪亂する事等の缺點がある。

Imhoff 槽は上下兩室を境する突出を以て、巧

にガスを他へ導いて居る。下水が上室に貯溜する時間は 1.5~3.0 時間位であるが、入口に近く沈澱物が溜るから、時々流れの方向を逆にするがよい。下室は 85% 水分の汚泥を 6 ヶ月位貯ふる容積とする。第 89 圖の左はドイツ型で圓く小規模に適し、右はアメリカ型で矩形大規模に適する。

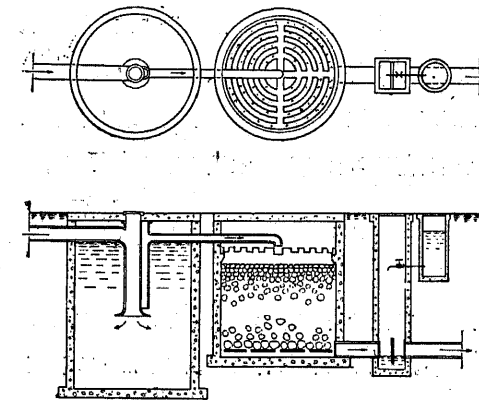
寒地では温度の関係で下室の消化作用が巧く行かず、米北部で失敗の例が多い。

### 第 7 節 小規模處理法

#### 1. 汚水淨化装置

都市に下水道が敷設されても、下水處理場のない場合には、水洗便所を直結するわけにはいかない。其場合は各個人で汚水淨化装置を設けず、其流出水を下水渠に放流する事になる。以下警視廳令水槽便所取締規則に基き説明を加へる。

腐敗槽、酸化槽、消毒槽(第 90 圖参照)の 3 よりなり、之より出る汚水には嚴重なる標準を設けて、之に適合するものたるべしと規定して居る



腐敗槽 酸化槽 消毒槽  
第 90 圖 汚水淨化装置

が、實際合格するものは少いであらう。

腐敗槽の容積は 1 人に就き 2 立方尺とし、停滯時間は約 2 日間となる。嫌氣性細菌の腐敗發酵作用を受けて、固體が分解液化する。容積最小限度 60 立方尺とし、深さは深い程嫌氣性になり易いからよいとして居る。結果

は溶存酸素と硝酸鹽が消費し盡され、汚泥は槽底に集積する。ガスは  $H_2S$ ,  $NH_3$ ,  $CH_4$ ,  $CO_2$ ,  $H_2$  等換氣装置から排出される。流出液は暗褐色で臭氣を有する。

酸化槽は撒水濾床の構造とし、1人に就き1立方尺、最小限度30立方尺として居る。25~50mm位の粗大なる碎石を用ひ、出来る丈均一に撒布する。厚さ最小0.9mなるが、出来れば1.5m位とする。微生物と空氣との作用により、遊離アムモニア、亞硝酸、硝酸と酸化が進む。

消毒槽は漂白粉を使ふが、稀鹽酸に溶して上澄液を滴下する。

設計操作上注意すべき點は、腐敗槽は1年に1回以上汚泥を取出し掃除する事、密閉型なれば必ず換氣装置を設ける事である。酸化槽は1年に1回位濾材を取出し、洗滌しておきかへるか、有壓水を表面から注加し固形質を洗ひ流す事、密閉型なれば濾材内の通氣の爲、下方に空氣引入管を設け、其他連絡管逸出管等を設ける。撒水装置は閉塞され難いものを選ぶ。各槽には容易に開き得る蓋を設け、要所々々に人孔又は検査孔を設ける。

現行の汚水淨化装置は、腐敗槽と消毒槽とに無理がある。それは腐敗作用を受けた上澄液は次の酸化處理を受け難くなる事、消毒槽で消毒液を滴下する事はいふべくして行はれない事にある。

以上の汚水は尿尿が主であるが、之に住宅内全部の汚水を混合し得れば容積は増すけれども、汚水の濃度が薄められるし、水量も平均して都合がよい。

## 2. 不完全淨化装置

日本には例が少ないが、水洗便所を使用し然も之を放流すべき下水渠なき地域では、不完全な淨化装置を設けねばならない。多くは分流式下水道に準じ、雨水以外の家庭下水をまとめて處理する。其場合處理の場所が建物や井戸から、或距離以上離れて居る事は必須條件である。原理は都市下水の處理處分と變りはない。

- 1) 沈澱槽、腐敗槽、二階槽、Imhoff槽等。
- 2) Leaching cesspool, 地下2~3尺以下の土地が、其上部よりも多孔性で、地下排水の充分な所に適す。前に沈澱を経た汚水を導いて、周壁上部は煉瓦積、下部は有孔タイル、有孔煉瓦又は空積の碎石等で作つた下水溜に送る。内容は勿論漏れてゆく。
- 3) 灌漑法 沈澱後に行ふ。タイルで導き途中其接目から漏れて、灌漑の目的を達する。其所要長は土地の滲透試験で決定する。汚水容積大なる場合は、少くとも2部分に分け、一方は機能恢復の爲休ませる。之は日本でも郊外には推奨し得るが、地質が粘土ならざる事、附近に井戸のない事が條件である。

## 第 6 章 汚泥處理及處分法

### 第 1 節 汚泥の種類と性質

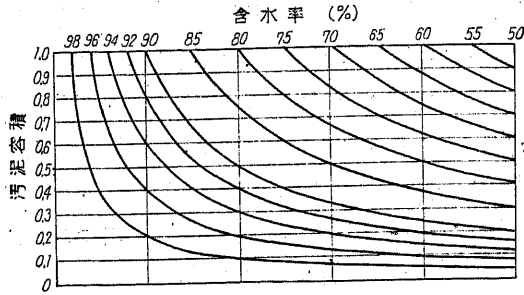
汚泥の種類としては、次の如くあげられる。

- 1) 沈砂 沈砂槽より。
- 2) 篩渣 スクリーンにより。
- 3) 沈澱汚泥(生汚泥) 普通沈澱に依るもの及藥品沈澱によるを含む。
- 4) 餘剩促進汚泥。
- 5) Humus 撒水濾過後の沈澱槽内に生ずるもの。

此外に浮渣をも加へる事が出来る。最も厄介なのは、藥品沈澱汚泥と餘剩促進汚泥とで、大量なると性質不安定なるとによる。尙之等の汚泥を處理しても、更に後に汚泥を残すから、之も亦上に追加考慮せねばならぬ。

汚泥の容積は其成分よりは寧ろ含水率に支配され、第91圖に示す如く、例へば97.5%の水分を有する汚泥は95%のものに比して、2倍の容積を有する。實際設計に際しては、各處理法により生ずる汚泥容積の概算が欲しいが、推定困難である。今各汚泥に就き、含水率、性質、1人1日當

り量の概略を第 24 表に挙げる。



第 91 圖 汚泥容積と含水率

第 24 表 汚泥の種類、量、性質

汚泥の種類	含水率(%)	量 (l/人/日)	性 質
普通沈澱汚泥	95	1.05	悪臭
薬品沈澱汚泥	95 以上	—	腐敗し膨大す
餘 剩 汚 泥	99.3	5.0	{ 新鮮なれば無臭なれど 腐敗し易し
Humus	92	0.28	比較的安定
消 化 汚 泥	90~92	0.26~0.45~0.75	安定タール臭

尚汚泥の含水率を判断する爲に、其状態を記せば第 25 表の通りである。

第 25 表 汚泥含水率と其状態

含 水 率	汚 泥 の 状 態
90% 以上	殆ど液 體 状
80% 以上	粥 状
70% 以上	柔 軟
60% 以上	殆ど固 體 状
50% 以上	粘 土 状

## 第 2 節 汚泥処理法

### 1. 理 論

### 1) 汚泥消化法

消化は生化学的現象で、生物と化学との共同作用であるが、更に嫌気性細菌による腐敗性分解といへる。其結果有機質が破壊し、安定無害化するのみならず、固体がガス化又は液化して其容積を減ずる。即汚泥が質を變ずると共に容積を減じ、輸送し易くなる。

かくて汚泥検査を行へば、蒸發残渣を減すると共に、無機：有機の比が變る。例へば新鮮汚泥で 1:2.85 であつたものが、消化汚泥では 1:0.87 になる。含水率は前者の 92~98% が、後者の 80~85% に變る。容積は約  $\frac{1}{5}$  に減ずる。以上は最も条件のよい時の 1 例である。

消化過程は大體 3 に分けられる。

- I. 強酸發生。
- II. 酸性減退又は酸性消化。
- III. 強消化。

之は汚泥を嫌気性状態に放置した場合であるが、更に温度、pH、消化汚泥附加、混攪の 4 条件を適宜調整すると、著しく促進される。

I. 温度、ガス發生には 25~28°C 位が至適温度であるが、汚泥分解は 37°C が最も盛である。經濟的には結局 25°C~28°C が至適であらう。

II. pH、上記の如く自然消化の過程で、pH の著しく低下する期間がある。今 pH=7.3~7.7 位とし、最初の 2 過程を出現させず、直に最後の過程に及ぼんとするもので、之には實際作業として、新汚泥の追加を日々 2~6% 位とし、充分混攪すれば宜しい、もし酸性を呈したならば、石灰を加へる。

III. 消化汚泥附加、之は消化に必要な細菌又は酵素を供給する意味で、促進汚泥法の返送汚泥に相當する。又 pH の低下を防ぐにも意味がありはしないかと思はれる。實際は消化汚泥に新汚泥を附加するが、一旦消化完

成後は日に 10% 迄注加してよいといはれる。

IV. 混攪, 不斷の混攪がよいか, 又は時々がよいかは疑問であるが, 過度の混攪が却つて有害である事は異論がない。

2) 2 段消化法

上記汚泥消化の酸性とアルカリ性との過程を, 2 槽に分つて行はせんとするものである。其結果は上液が綺麗で, 汚泥の含水率も更に小になるといふ。併し第 1 槽の容量を幾許にするか不明であり, 兩槽合計の容量は小でも, 建設費は却つて増す等の缺點がある。

3) 脱 水 法

消化汚泥を更に脱水するのが最も効果的ではあるが, 其他の汚泥と雖も消化を経ずに脱水法にかけける事もある。乾燥, 濾過, 壓迫, 遠心力利用等があるが, 此 2 以上を併用する事もある。

4) 汚泥油抽出法

消化汚泥が最も適當して居る。之を乾燥後, 水分 10% 以下としてレトルトに入れ, 最高 450°C 位で 2 時間位乾溜する。此燃料は發生メタンガスで充分である。得られる産物の成分は下の通りである。

粗燃料油(汚泥油)	10%
アムモニア液	13%
残渣消化炭	75%
レトルトガス及損失	2%

之等を加工して更に種々のものが得られるが, 汚泥油は再乾溜によりガソリン分 23~35% を得, 残りは重油であるといふ。以上柴田三郎博士の研究に係はる。

5) 焼 却 法

篩渣の荒いものは乾燥すれば焼却し得る。普通汚泥も乾燥後焼却する事

は, アメリカの一部で行はれて居るが, それは汚泥の水分を消化槽又は眞空濾過機で除き, 之を焼却爐に入れて煙又は蒸氣の餘熱で乾燥し, 最後に自然させるのである。但多少の粉炭や重油を時々使用する様である。

2. 汚泥消化槽

1) 種 類

既記の Imhoff 槽も其下部は汚泥消化槽であるが, 消化丈を行はせる槽を, 分離汚泥消化槽といふ。こゝでは此種の消化槽に就き述べる。

分離汚泥消化槽の長所は次の如し。

- I. 沈澱と消化とが全く別に, 相互悪影響なく行はれる。
- II. 槽の深さは Imhoff 槽の如く大なるを要しない。
- III. 各種の調節が簡單に行はれ, 消化が促進される。

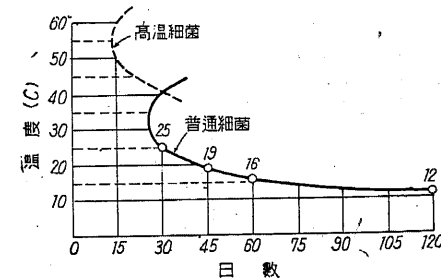
一方短所は次の如し。

- I. 1 日 1 回位新汚泥を追加せねばならぬ。
- II. 沈澱槽, 消化槽の兩方監督を要し, 經營費が高價である。

結論として小設備には Imhoff 槽, 大設備には分離槽といふ事になる。

2) 設 計

容量としては, 汚泥が含水率 80% に減ずる迄貯へれば宜しい。之は第 92 圖の如く温度により異なるが, 人工加温で一定とすれば日数が決るから, 其日數分の汚泥の容



第 92 圖 汚泥消化日數と温度

量を與へればよい。然るに原汚泥量が含水率によつて著しく異なるから, 之を概算する事は困難である。Imhoff 氏によれば 30 l/人の容積でよいといふ。15~90 l/人位の變化を考へる必要があらう。

數は少くとも 2 ケは必要である。1 槽の大きさは各種作業に支障

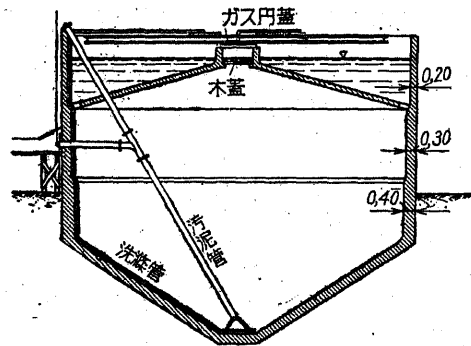
なき限り大きくてよいが、先づ直径 20m 位が限度ではないかと思ふ。

深さは何れかといへば深い方が宜しい。

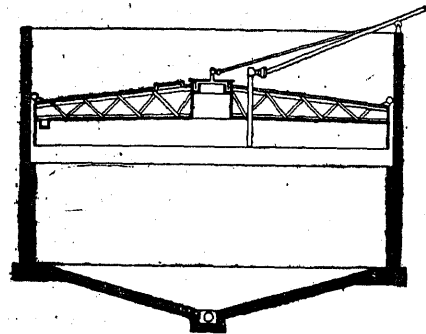
形は圓形又は正方形である。底部は漏斗底、平底何れもあり、前者には掻寄機を附するもある。新しいのは圓形で漏斗底であらう。

3) 構 造

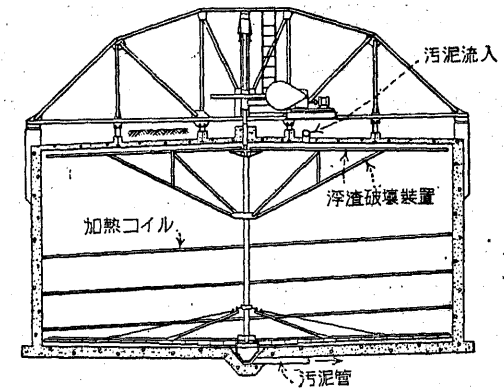
周壁と底部は鐵筋コンクリートで作る、地上に露出せる部は、冷却を防ぐ爲に 2 重壁にする事がある。蓋はガス捕集の爲には必要である。沈蓋(第 93 圖参照)、浮蓋(第 94 圖参照)、固定蓋(第 95 圖参照)の 3 種がある。



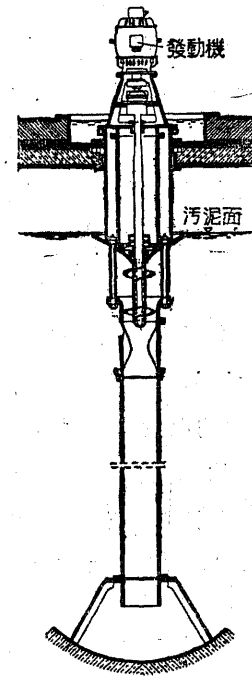
第 93 圖 沈 蓋



第 94 圖 浮 蓋



第 95 圖 固 定 蓋



第 96 圖 汚泥混攪装置

沈蓋は汚泥面が蓋上で動揺するもので、浮蓋と共に空気侵入の恐れはない。固定蓋は汚泥面が下つた時に、ガスが戻つて来る装置が必要である。

浮渣破壊装置を設ければ、容量を充分に用ひ得、ガス量は 20% を増すといはれる。併し開放性槽であれば適度の浮渣は必要で、悪臭を防ぎ熱の放散を妨げる。

混攪装置には各種ある。

I. 第 96 圖はドイツで行はれるものであるが、内部に翼を附した管が鉛直軸のまはりに回轉する。汚泥は底から吸上げられて、上部汚泥表面に出る。

II. 他の装置を兼ねるもの、上記浮渣破壊装置を設ければ、混攪の目的をも達し得る。

加熱装置としては、温水管を大きくコイル状に導入するのが普通である。温水は循環し、メタンガスを燃焼させて之を熱する。温度は  $60^{\circ}\text{C}$  以上に達すると、管の外面に汚泥が固着する恐れがある。但管を動かす事が出来れば、温水は  $100^{\circ}\text{C}$  としてもよい。

尚温水を槽底から直接汚泥中に導く事も一法であるが、汚泥が稀釋される缺點がある。

新汚泥の引入は上部から、消化汚泥の引出は底部から行ふ。引入に際し汚泥を撒布する事があるが、之により幾分浮渣の發生を豫防出来る。

#### 4) 發生ガス

容積は  $8\sim 17\text{ l/人/日}$  を期待出来る。尚促進汚泥法の餘剩汚泥が加はれば  $30\text{ l/人/日}$  にも達する。性質も不定であるが、 $65\sim 70\%$  のメタンと、 $30\sim 35\%$  の炭酸ガスを含む。Imhoff 槽の方がメタンが多く  $70\sim 80\%$  に達する。

ガスを捕集するにはガスタンクに導くか、又は直接利用する場所に導く。固定蓋なれば必ずガスタンクを必要とする。ガスは利用した方が常に有利とは限らず、小規模の場合は寧ろ斷念した方がよいともいはれる。

ガスの熱量は  $5500\text{ キロカロリー}/\text{m}^3$  位で、Imhoff 槽では  $6000\sim 7000$  に達する。之を燈用、加熱、動力の各方面に利用する事が出来る。

加熱特に汚泥消化槽を熱する場合は、計算の結果は約  $44^{\circ}$  丈即  $10^{\circ}$  なれば  $54^{\circ}$  迄上昇させる事が出来る。従つて  $33^{\circ}\sim 37^{\circ}$  位の温度なれば、冬と雖も確實である。然るに餘剩汚泥が加はると、甚だ不利な状態となり、 $10^{\circ}$  のものを  $23^{\circ}$  に上昇し得るに過ぎないといはれる。かゝる場合に 既述の Bio-flocculation を行はせると有利となる。

メタンは動力用にガソリン代用品として使はれる。それにはメタン  $90\%$  熱量  $8500\text{ キロカロリー}$  以上に必要がある。之を  $200\sim 350\text{ 氣壓位}$  の

高壓容器に入れる。ドイツでは已に自動車運轉に用ひ、京都市でも實施して居る。

#### 5) 作 業

調節すべき條件としては既記4つある。

- I. 温度は温水管により、其熱源は發生ガスを用ふる。
- II. pH は普通調節しないが、酸性に傾かんとする時は消石灰等を加ふる。
- III. 消化汚泥附加は實際は逆に新汚泥附加として行はれる。
- IV. 混攪は混攪装置による。

上液は消化の結果當然生ずるが、時々排除して原下水に戻し、更に處理を繰返す。之は腐敗した液體であるから性質は宜しくない。従つて凝集劑を加へ沈澱させて後返送する事がある。又砂濾過に附する事がある。消化槽に汚泥を入れる前に、汚泥濃縮とて、3時間~2日間位汚泥を貯溜し上液を除いて消化槽に導くと、豫め上液を除く事になり、之は消化槽内の上液より扱ひ易いといふ。

#### 3. 2 段消化槽

兩槽を同じ大きに作るものや、第1槽に加熱とガス捕集装置を附するもの等色々ある。我國では岐阜で3段式を計畫中である。第1と第2に加熱及ガス捕集装置がある。

又 Imhoff 槽の如きを第1段と考へ、次に分離汚泥消化槽を第2段とする方法がある。

#### 4. 脱 水 法

##### 1) 汚泥乾燥床

目的は液體を減じ従つて體積を減ずる外に、分解の割合を減ずるにある。硝子張りを施したものと、開放性と2種ある。又汚泥からいへば、消化汚

泥以外のものと、消化汚泥との 2 種がある。

面積は計算の結果 20 人/m<sup>2</sup> 位となる。但促進汚泥の餘剰汚泥が加はれば、所要面積は 3 倍になるといふ。又冬が長いとか、雨が多い地方では餘裕を見る事が必要である。硝子張りとなれば、面積を減ずる事が出来る。

1 床の大きさは幅 4~10m 位、長さは 20m 位とし、汚泥が一様に擴がる様にする。之を相接して列べる。構造は周壁は單に汚泥を支へる爲に、コンクリート又は土で砂上 30cm の仕切があればよい。中間仕切は板でよいが、一方丈に汚泥を導く場合を考へ、壓力に堪へなければならぬ。硝子張りの際は、雨天の場合雨を防いで、然も換氣を促す設備が要る。

床其物は深さ全體 30cm 位、上は細砂で下程粗くする。底には直径 10cm 位の土管を、空目地で 2~4m 位間隔に並べる。

作業としては床上に流し込む汚泥の深さは 20cm 位とする。冬は浅く夏は深くする。1~4 週間位で搬出するが、軌條による事がある。

乾燥作業の良否は汚泥の性質により、消化汚泥でも消化の程度が悪いと、乾燥が遅いのみならず、腐敗を來し臭氣を發散する。

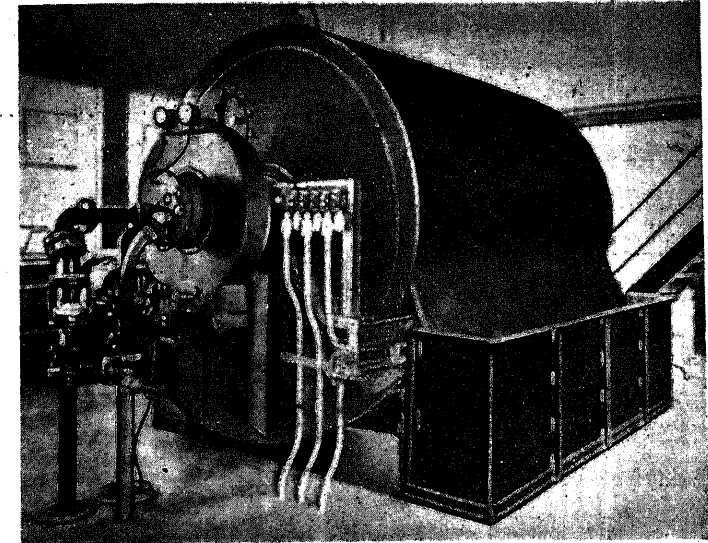
乾燥し終つたものは空氣を含み、水分 55% 位である、之は肥料とし其他處分する。

## 2) 人工脱水法

### I. 眞空濾過

、回轉濾過機の周りに濾過布が張つてあり、汚泥内に一部浸りつゝ靜に回轉する。濾過機の内部は各室に分れ、別々に眞空とし得る。そうすると汚泥は外部から布に附着し、水は内部に濾過される。乾燥した汚泥は 65~70% の含水率となり、次に汚泥中に入る前に搔取られ運び去られる。

多くは豫備處理として藥品を添加する。過鹽化鐵や石灰や褐炭が用ひられる。尙消化汚泥が最適で、外のもは惡臭を發するから、更に乾燥せね



第 97 圖 Oliver 式

ばならぬといふ。Oliver 式は有名である。(第 97 圖參照)

### II. 壓 縮

汚泥を袋に入れ、鐵板に挟んで 3~4 氣壓で壓縮脱水する。

### III. 遠心力利用

多くの孔を有する鐵製圓筒に布を張り、更に外部に鐵製圓筒を備へ、内部圓筒内に汚泥を入れ、急速度に回轉すれば水分が外に出る。

## 第 3 節 汚泥處分法

### 1. 水中投棄法

汚泥を河海に放棄する方法で、汚泥は消化汚泥に限らず、如何なる汚泥でも宜しい。海なれば沖合に、河なれば流速流量の大なる時のみ乏を行ひ得る。原理は河海の自淨作用の利用である。併も病原菌による危險のみな

らず、漁業の網を破る恐れがあるから、投棄場所に就いては注意を要する。

本法に對する根本的反對は、下水の場合と同じく、肥料價值あるものを永久に投棄する事が不可なりとの議論である。之に就いては農學殊に肥料方面の意見を求める必要があるが、要するに傳染病其他の危険なく、然も肥料價值が回収されるれば、之は理想といはねばならぬ。

## 2. 地上投棄法

2つに分け、乾沼法と埋込法とし得る。下水の灌漑法に相當するものである。

乾沼法は汚泥を砂地又は排水のよい土地に導き、土壤の滲透と蒸發とによつて乾燥し、同時に肥料として利用する。

埋込法は深さ 60cm 位の溝を掘り、之に汚泥を流し込み、其上を土を以て蔽ふのである。

何れも本邦では實施困難ではあるが、肥料成分回収の立場からいへば理想的であらう。

篩渣のこまかいもの又は沈砂の如きは、埋立用として處分する事が出来る。

# 第 7 章 維持及管理

## 第 1 節 下水渠

### 1. 監視取締

下水道の始端は、私設下水道にあるから、取締の規則を設けて施工維持修繕すべて監視する。特に注意すべきは工場下水であるが、之は後記する。

### 2. 検査修繕

1週1回少くとも1月に1回位は、全體に互る検査を行ひ修繕する事が

望ましい。特に大雨後に注意する。

検査は私設下水道に始まり、汚水樹、雨水樹、取付管、人孔、燈孔、掃除装置、換氣装置、管渠自身等に就き、故障や閉塞の有無を調べる。之を地表と地下との検査に分ける事が出来る。

地表検査は割合容易であるが、地下検査は困難である。主に下水渠内の検査である。簡単には人孔や燈孔から、入念には燈或は鏡を吊下げるか、又は人が渠内に入つて調査する。内部は損傷沈澱物の有無と、其原因迄つきとめて之を除く事が肝要である。修繕は區域を適當に分け、各自受持を定め、豫め人と材料とを配置し、検査員の報告により即時着手せねばならぬ。

### 3. 掃除換氣

掃除装置は既記の通りである。其目的は沈澱物を除き、其腐敗以前に流下させるにある。

水勢を利用する洗滌方法は、其効果は餘り期待出来ない。器械器具で搔取るものは徹底的に行ひ得るが、土砂の如き重量物が除去最も困難である。伏越の掃除は特に困難で、大徑管のものは水を止め、管内を空にして行ふ。

換氣装置も既述したが、目的は爆發引火の危険を除く外に、下水渠内壓を減じ、防臭弁を突破して屋内に悪臭を發散するを防ぐ。

## 第 2 節 下水及汚泥處理及處分

下水水質及汚泥検査に頼りつゝ、處理及處分法の監督を行ふわけである。

下水處理は上水に比較して、微生物の作用に頼る所が大なる丈、之が監督には細心の注意を要する。特に新しく處理場開始の場合、又途中で一朝其機能を失つた場合、如何なる方法を以て其對策を講ずるかが重大である。例へば促進汚泥法、汚泥消化法等皆然りであるが、かゝる際同種類の他の



処理場から融通する事は、最良の方法ではあるが、實際は輸送が困難であらう。

### 第 3 節 工場下水の影響

工場下水の処理法にはふれないが、こゝに工場下水の下水渠と処理處分とに及ぼす影響を考へる。即維持管理上どの程度迄工場下水の排流を許してもよいかの點である。之が爲には量と質との兩方面から考へねばならぬ。

量の大なるは、下水渠と処理場とを大にするが、質がよければ其まゝ放流し得るから、雨水と同様單に下水渠丈大とすればよい。

質としては既記したが、「工場廢水の下水管渠中排流許容限度」によると、單に濃度の異なる場合と、全く質を異にする場合とがある。濃度異なる場合も、下水濃度算式に依る濃度 3000 以下たる事として居る。質を異にするものは、反應と各種イオンや化合物の問題に歸着するが、酸度及アルカリ度 500 度以下たることとして居る。其理由は之以上になると、下水渠を犯し下水處理に障礙を與へる事があるからである。フェノール類、靑化物又は染料等は其殺菌作用の爲に、生物學的處理を妨げる。異常の色相を與ふる物質を含む場合は容易に除き得ず、素人に異様の感を與ふるから特別の考慮を要する。但特別の事情ある場合は此の限に在らずとして例外を認めて居る。

一方工場下水が利用される事がある。例へば酸性とアルカリ性の兩下水が合すれば、中和して有利に處理し得る。

併し一般には各工場で下水を一定の限度迄處理して後、始めて下水渠に放流すべきであつて、我國でも之を要求し得る規定が各府縣に出來て居る。

#### 附 工場下水の分類

既記の分類の外に次の如き分類もある。

- 1) 主として無機質よりなる下水、鑛山、硝子、金屬、化學工業等。
- 2) 一部無機一部有機質よりなる下水、纖維、紙、木工業等。
- 3) 主として有機質よりなる下水、食品、嗜好品工業、洗濯業等。

### 第 4 節 河川汚染

#### 1. 河川に及ぼす影響

下水處分の稀釋法、汚泥處分の水中放棄法の外に、各種處理下水の上澄液の放流がある。之等は海を含むが、今河川丈に就いて考へる。

河川の自淨作用の限度以内にあれば、汚染の問題は起らないが、之を越すと特に上水水源の問題と關聯して來る。併し河川を汚染するものは下水丈ではない。即一般下水、工場下水の外に汚物の投棄がある。

一般下水中の浮游及溶解性の有機質が腐敗分解を起すと、遂に生物が居なくなる。無機質は沈澱して河底を高くする。病原菌は排泄物より來り、水泳や舟遊に危険を及ぼす。工場下水は毒物を出して生物を殺す事がある。

對策として一般に考へられるのは、次の如くである。

- 1) 流量の増加を計る。水源保護により、自然流量の増加をはかるは勿論だが、可動堰を設けて水を一時堰止めて後之を流す。
- 2) 滯水池を設けて自淨作用を利用する。
- 3) 下水に對しては、處理の完全を要求する。
- 4) 河川汚染防止取締規則の制定と其實施とを期す。

#### 2. 下水處理に對する要求

下水中に殘留せる不純物が、河川の自淨作用を以て確實に分解される程度に、下水を處理しておく事の必要なるは一般的にいへる。次に個々の場合考慮すべき點を述べる。

第一に河川の狀態を考へる。之は主として水量の大小と、河川の使用目

的とによる。問題は衛生學の見地と漁業者の側から提起されるが、漁業を助けんが爲に凡る犠牲を拂ひ處理を行はんとするは、必ずしも正當とは認め難い。併し下流に水源取入口のある場合には、完全處理が要求されねばならない。

下水は新鮮なる内に河川に導かれるれば、それ丈容易に分解されるが、一旦腐敗性又は嫌氣性状態に移行した下水は、之を好氣性状態に戻す爲には、空氣と光とを長時間に亘つて必要とする。

河川汚染の問題には尙、合流式であれば雨天の際の雨水溢流により、分流式であれば最初の雨水により河川の汚濁を來す。此際處理作業の方も、雨水の導入による過重負荷の爲に弱められて居るから、河川は2重の負擔を課せられる事になる。

#### 附 屎尿處分

非水洗式處分法として、我國で一般に行はれる保留法に就て述べる。之は即屎尿を一定時間保留して後運び去り、處理處分する方法である。

本法は原始的且非衛生的なるもので、完全下水道の完成と共に、當然水洗便所に變るべきものであるが、農村に於ては將來も残るものである。併し農村で屎尿を長く保留する事は之を適當に腐敗安全化する限り、都市とは異り寧ろ獎勵すべきではないかとさへ思はれる。

#### 1) 保留法

##### I. 貯溜便所 汲取便所

木製桶や陶器製瓶やセメントやタタキを用ふる。之が缺點と對策とをあげると次の如し。

(1) 腐敗ガスが室内に入り、蠅や蚊が汚物を運ぶのを防ぐ爲に、煙突を設け有蓋とする。

(2) 貯溜槽を水密とし、地下に滲透して地下水を汚染するのを防ぐ。セメントやタタキなら周圍に粘土層 15cm 位を設ける。

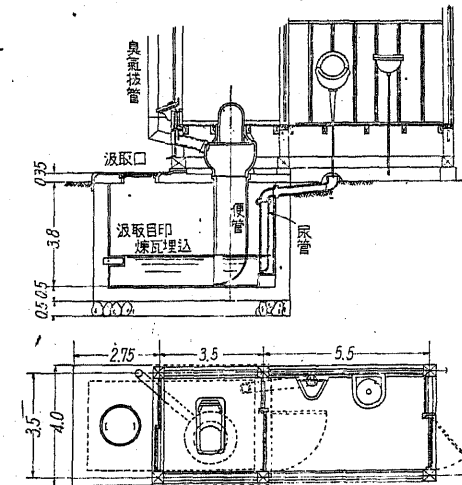
(3) 汲取運搬の際、汚物を散亂するから、ポンプ又は真空装置で夜間汲取り、且陳舊なる部分から汲取る様にする。

(4) 床と周壁とはタイル張りとする。

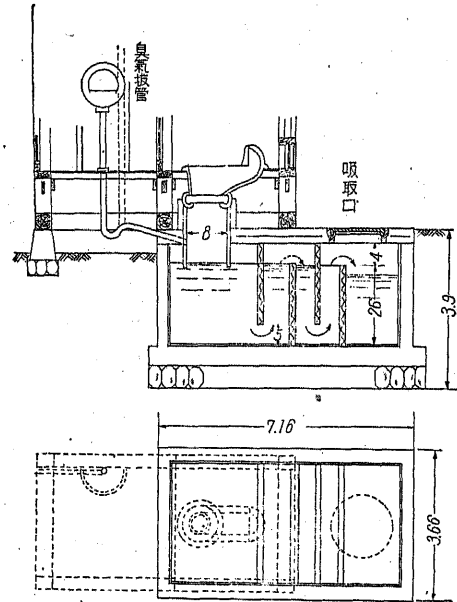
近時考案せられた改良便所には各種の型があるが、之を大正便所と厚生省式改良便所に2大別する事が出来る。

大正便所は第 98 圖の如くであるが、特徴としては通風装置と密閉した戶外汲取口とであらう。内容比較的小なる爲に、病原菌や寄生虫卵が死滅するか否かは疑はしい。此型に屬するものに大正便所類似型及大正便所改良型がある。

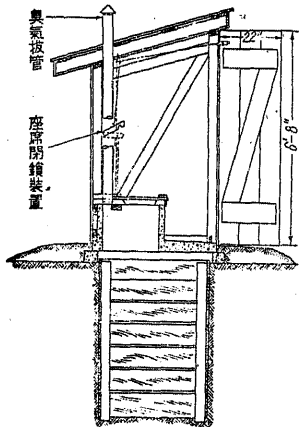
厚生省式改良便所(第 99 圖参照)は、大正 13 年當時内務省の高野六郎醫學博士の考案になる。目的は屎尿の安全化にある。特に寄生虫は著減し十二指腸虫は絶滅するといふ。其爲に上下より中隔を設けて5室に分ち、汲取は第5室の腐熱したものとみより行ふ。簡易化したものは3槽丈とする。缺點と對策とは(1) 蛆がわき上にはひ上げるが、之は土管下端を屎尿面から放すか、又は内外二重とし内下端を短く切る。(2) 便が硬いと移動が困難で閉塞するが、適宜の水を注入し紙以外は投入させぬ様に



第 98 圖 大 正 便 所



第99圖 厚生省式改良便所



第100圖 アメリカの便所

する。

此型に属するものに昭和便所とアイデアル型とがある。

併し都市では原則として、尿尿はなるべく早く住宅から遠ざけるべきであつて、たとひ無害無臭であるとはいへ、之を長く貯溜する事は感心しない。寧ろ農村向として推奨すべきであらう。

アメリカの農村では便所として、第100圖の如きものをなるべく低地に設ける。地下側面は板の間に少しく間隙がある。換気装置で

臭気を抜く。内容を乾燥状態に保つ爲に、周圍に土を盛つて幾分高くする。此型は乾燥さへ充分なれば、10年位繼續使用出来、其後は新しく掘つて他へ移る。

II. 容器便所

容量 100~125 立位の小槽を便所内におき、之が充滿すれば搬出し清掃せる容器と置換へる。防臭の爲には土壤や木炭等を撒布する。外國の諸都市では現在も行ふ所がある。

III. 腐敗便所

腐敗槽の原理を應用したもので、水密性便池に時々水を加へて蒸發を補ふ。溢流管を設け餘剰液を導いて排出する。排水管は陶管を多孔性地質中に埋設する。

IV. 化學便所

外觀は水洗便所と變りはないが、便器の直下の金屬槽に管を通じ、槽中には苛性ソーダが入れてあり、之が固形質を液化する。内容を混和する爲に、槽には攪拌器が附屬して居り、便器の後のハンドルをまはして攪拌する。臭氣の出る缺點があるが、戸外の建物なれば差支ない。日本には殆どない。

2) 汲取及運搬法

現今の方法は周知の通りで説明の要もないが、今日最も多額の費用を要するは運搬である。我國都市の尿尿問題も此運搬で行詰つたと考へられる。加ふるに現今の汲取運搬方法たるや、百年1日の如く非文明的方法を固守し、近世科學の進歩普及せる今日、寧ろ怪奇に堪へざる状態にある。其結果は病毒の蔓延、惡臭の放散となり、都市の美觀を損する事大で、實に文明國の一大耻辱である。

汲取方法としては、ポンプ又は真空装置を利用し、槽車に夜間汲取を行ひ、其儘運び去るのが最良の方法である。本邦都市でも公衆便所では一部之を實行して居るから、之を擴大すればよい。

尙運搬法としては、自動車舟運はもとより、軌道鐵道も出来る限利用すべきである。兎に角出来る丈速かに市外に搬出す事を根本とすべきである。

3) 終末處分法

I. 水中投棄

外國で行つて居る。東京市でも非常時に之を行ふといふが、魚肉生食と肥料回収の立場から之を避け度い。

#### II. 地上投棄

餘り行はれない。

#### III. 下水と共に

一旦汲つてから、下水渠又は處理場に投入する。家庭内にある間と運搬の際の危険は毫も除かれて居ない。日本では水洗便所の普及する迄の過渡期の手段として行つて居るが、近來中止の傾向にある。

#### IV. 促進汚泥法に準ず

處理場で稀釋水を加へ、促進汚泥法を行ふ。併し腐敗の進まない新鮮なるものなる事が必要である。

#### V. 肥料として

廢物利用として經濟的の見地から最良策であるが、又病原菌撒布の危険ある事を忘るべからず。それには生肥即新鮮なる尿尿の使用を嚴禁し、古いものを使はせる。

此目的を以て大貯溜槽を設け、一定期間貯へると病原菌は死滅し、肥料價値も大となる。我國で多いのは多槽密閉式とて、厚生省式改良便所を單に大きくしたに過ぎない。之は投入口には浮渣を生じ其始末に困る事、農繁期には第1槽より前で汲出すものがある等の缺陷がある。

化學肥料、乾糞肥料又硫酸の製造等も行はれる。

#### IV. 消化法

尿尿のまゝ又は厨芥を混じて消化させる。神戸市の實驗では、尿尿、厨芥、溝渠汚泥、消化汚泥を混じて實驗を行つたが、結果は溫度 25~32°C 位で 60 日以上消化日數を與ふれば完全である。實際發生ガスは 55% 位のメタンを含み、ガソリンの代用品たり得る。消化汚泥を乾溜すれば、10% 前後の粗燃料油（汚泥油）を得る事は、下水汚泥の場合と略し同様である。乾燥肥料としては消化汚泥は磷酸肥料といひ得る。窒素之に次ぎカリは少い。脱離液は肥料價値に乏しい。尙尿尿そのものゝ消化試驗は著者の手許で目下進行中である。

(終)