

第三章 掘鑿及浚渫機械 (Excavating & Dredging machinery)

第一節 掘鑿の作用及掘鑿機械の種類

掘鑿とは土砂岩石等を掘取る作業を謂ふ、蓋し天然に存する土質には、肥土、表土の如き粗脆なるものより粘土層の如き稠密なるものに至る迄種類頗る多く、岩石も亦砂岩の如き軟質のものと花崗岩の如き硬質のものとのある、此の如く掘鑿す可き地質の相違するのみならず、天然に存する状態即ち其の平坦なるか岸壁なるか、溝渠なるか若くは地中なるかに依り、作業に要する力に著しき相違の存するのである、従つて掘鑿に要する器具機械は種類頗る多く、作業す可き地形と地質とに最適當したるものを用ひねばならぬ。

従來用ひられたる掘鑿用器具の最簡單なるものは、鋤鍬の如き手道具であり、機械力に依りて之れを行ふものは是等の單獨なるものを動力を以て運動せしむるか、或は其の多數を連結し作業を行ふ可き現場に適せる構造に作り、柄若くは鋼索にて取扱ふか或は鎖装置を以て連続運轉せしむるものである、而して作業の状態に依り次の三種に別つ事が出来る。

1. 浅き掘鑿を行ふ機械
2. 深き掘鑿を行ふ機械
3. 隧道掘鑿機械

第1は道路工事或は停車場設置工事の最初に於けるが如く、地形を整理せんがため表土を掘取る作業、又は河川より砂利を採取する作業の如き、該して土地の表面に浅く存在せる物質を掘取る作業を行ふものであつて、又堆積せる土砂を掘均し若くは埋戻す目的は此の反對なるも作用は同一である、第2は堤防の切り取り溝渠の掘鑿の如く該して深き掘鑿を行ふに用ひらるゝものである、第3は地中に

於ける掘鑿を行ふものであり、限定せられたる狹隘なる場所に於て迅速なる作業を行ふを要し、其の構造及び作用は他の二種とは著しく相違するものである。

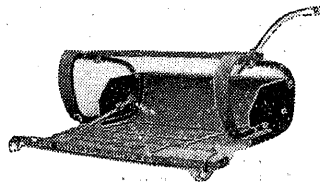
第二節 掘鑿用手道具類

掘鑿用の手道具類は鋤 (Spade)、鍬 (Hoe)、鶴嘴 (Pick)、犂 (Plough)、鏟 (Shovel)、搔土器 (Scraper) 等である、鋤及び鍬は稍硬き表土を掘起さんがため最初に用ひらるゝ器具である、土質一層硬きか又は軟岩には鶴嘴を使用する、鏟には角形と圓形とあり、共に掘起したる土砂の掬取積込又は跳揚に用ひられ、角形は主として砂利礫石圓形は砂又は土の取扱に適當する、犂は農業に用ふる場合と同じく牛馬に依り輓牽せしめ取扱者は後方より之を押し、廣き面積を淺く掘鑿するに用ひられる。



第 52 圖

搔土器なるものは、主として路面地均の場合の如き最も淺き表土の搔取に用ひらるゝ器具であつて、胴は厚き鐵板を以て作られ裏面には走金 (Runner) と稱する二箇の鐵鐸を取付け、一頭又は二頭の馬匹にて輓曳せしめ地上を摺りつゝ作用するものであり、容積 2 立方呎重量約 10 貫のものより容積 5 立方呎重量 15 貫に及ぶものがあり、一日 10 時間の作業に於て 35 立方碼の搔取ならば 200 呎、70 立方碼の搔取ならば 25 呎の距離の牽引を行ふ事が出来る、但し之れ以上の距離の牽引を要する場合には動力に依り運轉す可き



第 53 圖

均土機 (Grader) を用ふる方が利益である、第 52 圖は普通の搔土器を示す、鐵製の鉸手は馬匹に取附くるもの、二本の柄は人が後方にありて取扱ふものである、

搔土器の一種には第 53 圖に示すが如きフレスノ式搔土器 (Fresno scraper) なるものがある、此の搔土器の幅は前記のものに比し廣く多量の土砂を搔取り、又

柄の取扱に依り其の撒布或は放棄を簡單に行ふ事が出来る、即ち圖に示す柄を引揚ぐる時は彎曲せる兩側の走金は地面に接して容器を顛覆し、又兩側走金間の横金取附の位置を變ずる時は輓牽の際其の輾木との接觸に依り地面に對する傾斜を調整し、以て土砂を撒く事が出来る、但し此の器は該して前者に比し容積大であり一時に搔取る可き土坪は大なるも輓牽の距離は小である。

搔土器には車軸より懸垂されたるものがある、此 (scraper) と謂ふ、此の器は鐵板製のバケツトを二、前部には馬匹に依り曳かる可き輾木、後部には、容器の一杯となる迄行進を停止せず一時に土砂を搔取るゝ上下し或は傾くる事も出来る。

第三節 淺き掘鑿を行ふ機械

此の種類に屬する掘鑿機械は、動力に依り地面又は砂利を淺く掘鑿するものであり、従つて之れに用ふるバケツトは搔取型 (Scraper bucket) と稱し、此の作業に適當したる形狀のものである、此の種類に屬する掘鑿機械の主なるものは次の如くである。

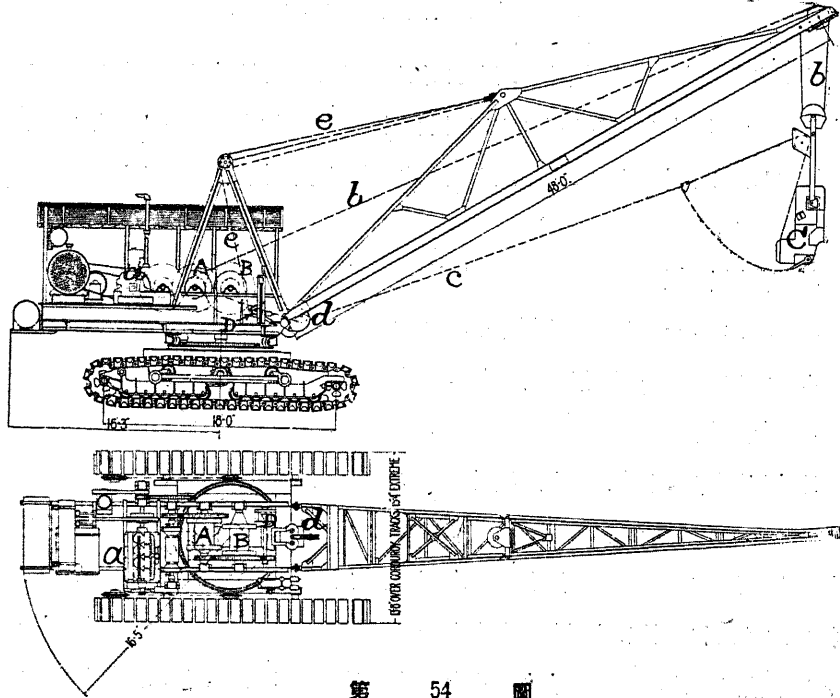
1. 牽索掘鑿機 (Drag line excavator)
2. スキンマースクープ掘鑿機 (Skimmer scoop excavator)
3. スラックケーブル掘鑿機 (Slack cable excavator)

第一項 牽索掘鑿機 (Drag line excavator)

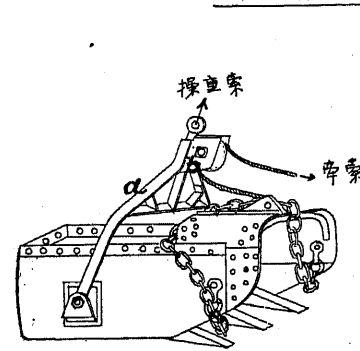
牽索掘鑿機は、廻旋移動起重機斜柱の上端より懸垂せるバケツトを手前に引寄せ地上を搔取りつゝ掘鑿を行ふものであつて、主として淺き凸凹起伏ある地面の地均し、河原に於ける砂利の採取、或は原野の開墾工事等に使用せられる、捲揚機は二胴の外に斜柱の起伏装置を有するもの或は三胴のものであり、三胴の場合には最後部の胴にて斜柱を起伏し中央の胴にてバケツトを上下し、最前部の胴に

てバケットを引寄せ、二胴の場合には、前部の胴よりも前に斜柱起伏索を捲く小胴を設ける。

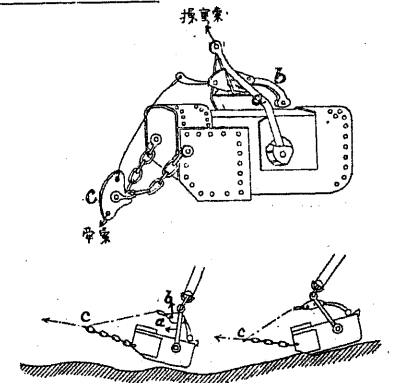
第54圖は米國ボーリング・エンド・パーニツシユフエーガー會社(P & H Co.)製揮發油機關を原動機とし、無限軌道装置上に架せられたる牽索掘鑿機一切の設備を示すものである。直立四汽筒揮發油機關の廻轉は、聯動器(Clutch)及齒輪の啮合を経て兩胴(A)と(B)とに傳へられる、而して(A)胴にはバケット(C)の操縱索(b)が捲かれ、(B)胴にはバケットを手前に引寄せ可き牽索(c)が捲かれる。而して(d)は臺枠の前端に取附けられ(e)を案内す可き導輪(Fair lead)と稱する車輪である。又斜柱の起伏を取扱ふ可き索(e)は臺枠上A型架構頂上の絞輪を経て前端の小胴(D)に捲かれる。本機取扱の方法は最初(b)(c)の兩索を共に弛め、バケットを掘鑿を始めんとする位置に卸し、(b)は其儘とし(B)胴のみを廻轉して牽索(c)を手前に引寄せ、然る時はバケットは地上を掘鑿しつつ機械に近づくに従ひ地上より放れる。次に(B)胴の廻轉を止め機械全體を廻轉し、斜柱を土砂放棄場の直上に來らしめ、(B)胴を弛め(A)胴を廻轉して索(b)を捲込む。然る時はバケ



第 54 圖



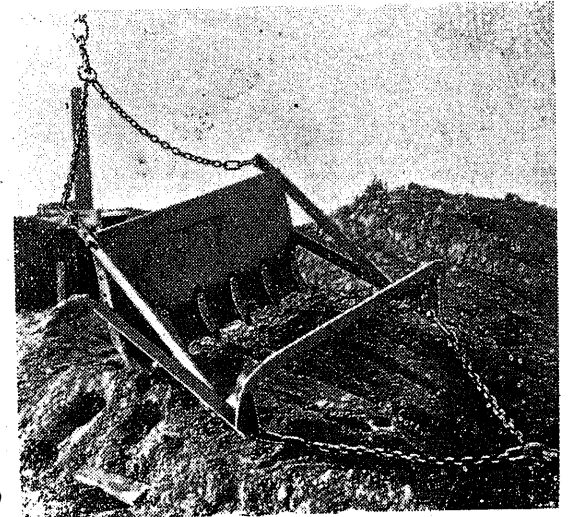
第 55 圖



第 56 圖

ットは前方に來り次第に引揚げられ圖示の如き状態となりて土砂を放棄するのである。

バケットにはページ(Page)モリガム(Morigam)其他諸種の種類がある。前圖はページ型バケットを取扱ふ場合であつて、第55圖は此バケットの詳細を示すものである。鉸(a)の端末に挿入せられたる絞輪(圖には示されず)には、前圖に於ける操縱索(b)が捲かれ牽索はバケット前部



第 57 圖

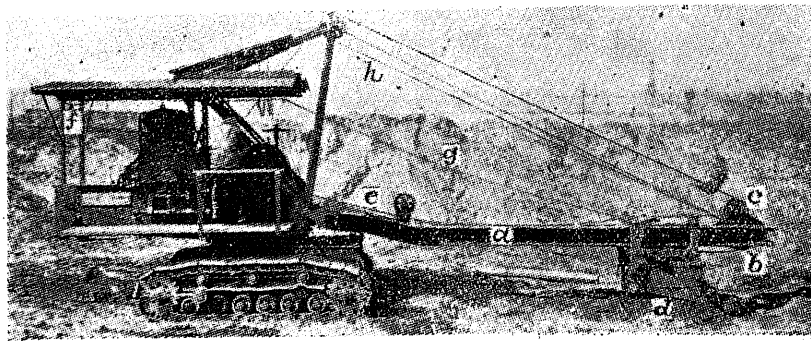
兩側の鎖より初まり、鉸上の小滑車(b)を經、然る後前圖に於ける導輪(d)の間を通り前胴に捲かれる。又第56圖はモリガム式のバケットを示すものである、鉸(a)の端末にはページ式と同じく操縱索を捲く絞輪が取附けられ、(a)の途中の挺(b)の端末より出でたる索は、金物(c)を經牽索に結合するのである。凡て是等のバケットの重心は前方に偏倚して作られ、牽索を曳く時は水平の位置を占むるも之れを弛むるときは、鉸に依り懸垂せられ直立の位置となるべく作らるゝのである。

牽索掘鑿機を盛土の埋戻(Backfilling)に使用せんには、第57圖に示す搔寄

器を使用する、即ち其一方を操縦索を以て斜柱より懸垂し他方を牽索に結合し手前に引寄せつゝ土砂を搔寄するは掘鑿を行ふ場合と同一である。

第二項 スキムマースクープ掘鑿機 (Skimmer scoop excavator)

此の掘鑿機はスキムマーと名附くるバケツトを廻旋移動起重機の斜柱に沿ひ、後方より前方に向ひ推進する事に依り作用するものであり、前項の牽索掘鑿機にては完全に搔取り難きもの即ち古き道路面表土の搔取り、路面の地均、其他硬き地表を淺く且つ廣く搔取るに用ひらる可きものである。



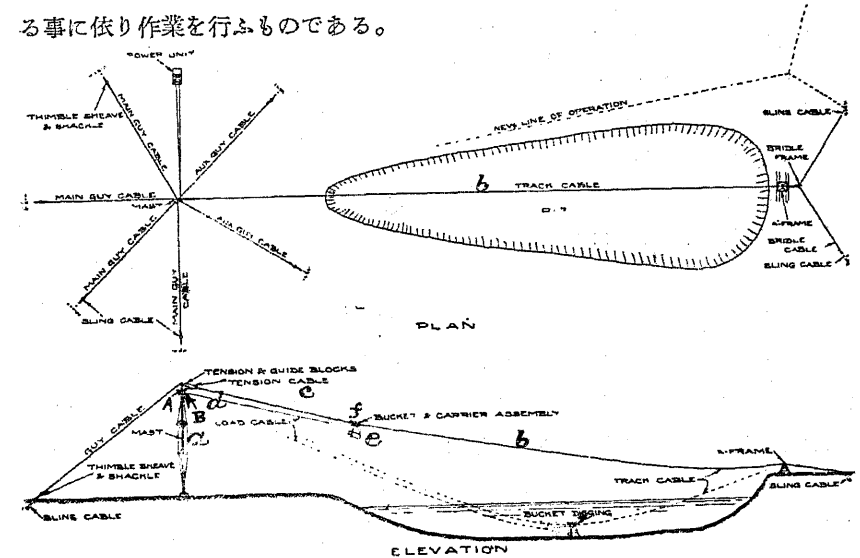
第 58 圖

第 58 圖は其全装置を示すものであり、特殊形状の斜柱 (a) は二個の溝鋼を並べて作られ、其下方端末は起重機臺樞の端末に堅固に樞接せられる。斜柱の上端には (b)(c) 二個の溝車を取付け四個の小齒輪を以て斜柱の縁上を進行す可きバケツト (d) は二胴捲揚機の前胴に捲かれ、溝車 (b) を纏ふ索 (e) に取附けられる、又斜柱を起伏す可き索 (h) は、溝車 (c) を經梁構上端末の溝車を経て捲揚機の後胴に捲かれる。従つて本機を運轉せんには斜柱を最低き前部の水平の位置に降し、胴を廻轉し索 (e) を之れに捲込む、然る時はスクープ (d) は (a) に沿ひて前方に進行し地面を搔取る。次に (d) の運動を停止し、後部の胴を廻轉し、斜柱を適當なる高さ迄起し、機械全體を土捨場の上迄廻轉し (f) なる柄を引く、然る時は索 (g) が引かれスクープの底板は連鐮装置に依り自ら開かれて掘鑿物を放下する。次に機械を原位置に戻し斜柱を下し同様の動作を繰返すものである。

第三項 スラツクケーブル掘鑿機 (Slack cable excavator)

此の掘鑿機は前記第一項及び第二項に於けるが如き廻旋移動起重機に據らず、

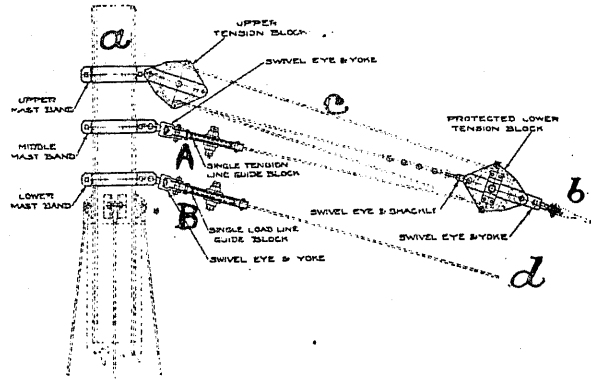
河流、或は凹地を隔てゝ相對して設けられたる固定、或は移動し得可き柱と控木 (Dead man or Anchor) との間に鋼索を架し、此索に沿ひて進行するバケツトに依り掘鑿を行ふものであつて、主として河流の水底より砂利の採取若くは凹地に於ける土砂の掘鑿に用ひらるゝものであり、一方の柱と向側の控木との間の距離は普通 500 呎乃至 700 呎である、而して此の間に架せられたる固定の鋼索を軌索 (Track cable) と謂ひ、軌索に沿ひて進行するバケツトに取附けられたる鋼索を牽索 (Load cable) と謂ふ、此二種の索は曩に第 44 圖に示したる如き二胴の捲揚機に捲かれ、各胴を交互に廻轉し以て二種の索を單獨に或は同時に或は弛め或は張る事に依り作業を行ふものである。



第 59 圖

第 59 圖は全體の装置を示す、(a) は柱、(b) は軌索、(c) は軌索の端末なる張索 (Tension cable)、(d) はバケツト (e) の取附けられたる牽索、(f) はバケツトを懸垂し軌索上に進行す可き運搬機 (Carrier) である、圖に示すが如く柱は數個の控索を以て堅固に地上に碇着せらるゝを要し、其内軌索と同線上反對の方向にあるもの一個所、之れに直角なる左右の二個所、及此兩者の中間後方にある左右の二個所の控索は凡て主要控索であり、猶此外に補助の控索を必要とする。又向側の控木は一個所の掘鑿を終らば點線にて示す如く

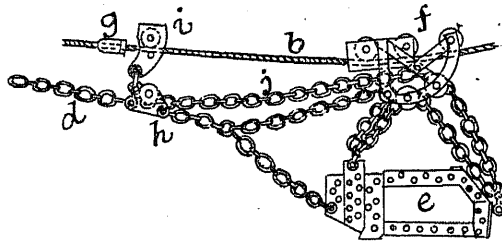
其の位置を變じ、從つて掘鑿せらるゝ部分の平面圖は不正の楕圓形となるのである。第60圖は軌索の端末なる張索及牽索が柱頂上の二洞の絞輪(A)と(B)とを経て柱の下に掘附けられたる二洞の捲揚機に向ふ部分を示し、



第 60 圖

第 61 圖はバケツ並に其運搬器を示すものである。

本装置の操縦法は、今軌索牽索共に第 59 圖の點線に示す如く最弛みたる状態にありとする、此際バケツは掘鑿を初めしる可き最低の位置にある、次に捲揚機の前胴のみを働かす然る時は、牽索(d)



第 61 圖

は絞輪(B)を經該胴に捲かれ、バケツは水底を掘鑿しつゝ軌索に沿ひて進行する。次に前胴を其儘とし後胴のみを働かす、然る時は張索(o)が絞輪(A)を經て後胴に捲込まるゝに従ひ、軌索(b)は緊張しバケツと牽索とは共に高く持揚げらる、茲に於て後胴を其儘とし再び前胴のみを働かし牽索を捲込む、豫めバケツを放下せしむ可き位置の直上の軌索には留鈕(g)を取付け、又牽索とバケツとの途中には小輪(h)を有する三角形の金物、並に軌索上に進行し該輪(h)を纏ふバケツ顛倒鎖(j)の取付けられたる金物(i)が設けられる、仍つて牽索が次第に柱に近づき、(i)が(g)に觸るゝ時は牽索に依り自ら鎖(j)が曳揚げられバケツを顛倒する、(圖に於て右方が上部となる)而して收容せる掘鑿物は直に土運車に放下せらるゝか、或は砂利採取の場合には篩機に供給せらるゝのである。此の如くして一回の作業を終らば軌索を弛める。然る時はバケツ並に運搬器は其自重に依り元の位置迄下降する。

本装置は又高き位置にて掘鑿したるものを低地に放下するにも用ひられる、此

場合にはバケツが牽索と共に柱に沿ひ曳揚げらるゝ際高地を掘鑿し、次に軌索と牽索とを共に弛め掘鑿物を充したるバケツを最低の位置に下降せしむるものであり、バケツを一定の位置に於て顛倒せしめんがためには、軌索の控木側に近き適宜の位置に留鈕(g)を取付けるのである。此の如く本装置は構造簡單にして設備費及び維持費比較的僅少にて足るを以て地勢が其の使用に適せる時は此装置を用ふれば誠に經濟的である。

第四節 深き掘鑿を行ふ機械

此種類に屬する掘鑿機械は、掬取型(Scoop bucket)のバケツを用ひ堤防を切取り建築物基礎の根掘をなし、又は溝渠を穿つ如く該して深き掘鑿作業を行ふものである、此種類に屬する掘鑿機械の主なるものは次の如くである。

1. 長柄掘鑿機械(Dipper excavator)
2. デツチヤースクープ掘鑿機械(Ditcher scoop excavator)
3. 連續鋤鏈掘鑿機械(Continuous bucket excavator)
4. 溝渠掘鑿機械(Trenching machine)
5. 車輪型掘鑿機械(Wheel ditcher)

第一項 長柄掘鑿機械(Dipper excavator)

此掘鑿機械は、所謂蒸汽鋤(Steam shovel)又は動力鋤(Power shovel)として知られたる者であり、廻旋移動起重機に依る掘鑿法の一つである、即特殊の斜柱を此種起重機に取付け之に對し端末に掬取型バケツを有する長柄(Dipper)なる者を上下し或は進退して掘鑿物に突入すると共に、斜柱上端より懸垂せる絞輪を以てバケツを下方より上方に曳揚げ、以て直立彎曲面に沿ひ土地掘鑿の作用を行ふ者である、元來は溝渠又は水路の掘鑿、建築物基礎の根掘、或は堤防の切取等に最も廣く用ひらるゝも亦道路工事に於て路面の淺き掘鑿にも用ひられる、然し本掘鑿機は淺きよりも深き掘鑿に於て其固有の能力を發揮するものである。

機械の運轉は、(1) 掘鑿物に對する長柄の突込 (Thrusting)、(2) 長柄末端バケットの曳揚 (Hoisting)、(3) 車臺の廻旋 (Revolving) の三種よりなり此内(1)と(2)との運動は同時に行はるゝのである、而して動力に蒸汽機關を用ふるもの

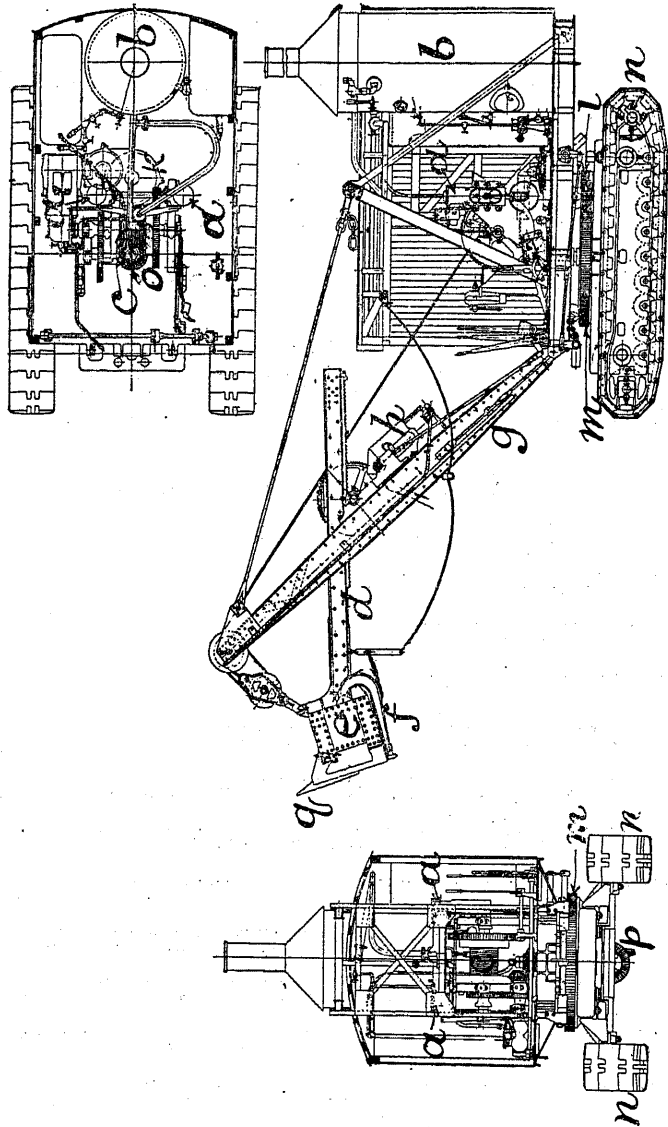


圖 62

にては普通(2)と(3)とは同一の機關に依り行はれ(1)の運動に對しては別に小汽機を斜柱上に取附くるのである。

第62圖はキャタピラー上に設けられ蒸汽力を用ふる長柄掘鑿機を示すものである。バケットの上下及車臺の廻轉と、長柄の突込とは別々の機關を使用する。(a)は直立汽罐(b)より蒸汽の供給を受け捲揚胴(c)の廻轉とキャタピラーの進行とを司る直立双筒の汽關であり、其曲柄の廻轉は一方は胴(c)に傳はると共に他方は傘齒輪(o)より床下の傘齒輪(p)を経て無限軌道裝置の踏板(n)を循環せしめる。廻旋用の機關(圖には現れず)曲柄の廻轉は傘齒輪(b)を經同軸上の小齒輪(l)に傳はり(l)は自轉しつゝ、固定の大齒輪(m)の周圍を旋轉し車臺以上を廻轉せしむるは曩に第51圖に於ける廻旋移動起重機と同一である。又(h)は斜柱(g)上に固定せられ、長柄(d)を斜柱に沿ひて上下せしむ可き獨立の機關である。長柄の裏面には全長を亘じて鐵製の齒鋸が取附けられ、(h)の運轉は齒輪に傳はり同軸上の小齒輪が齒鋸に啮合ひ以て、斜柱に對して長柄を上下せしめる。(e)は長柄末端のスクープであり、尖端には滿銜鋼又は硬鋼製の刃(g)が取附けられ、底には繩にて鉸(f)を曳く時は開く可き扉を蝶番にて取付ける。

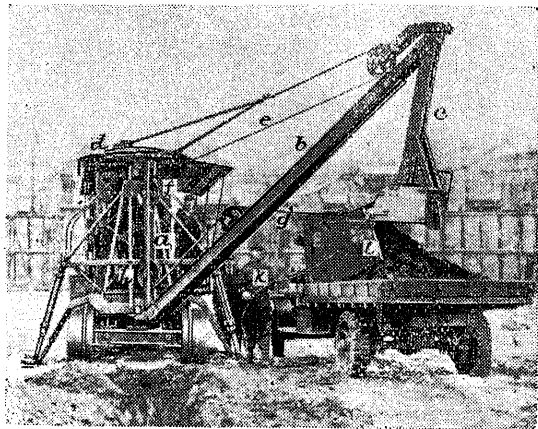
本掘鑿機作業の順序は先づ長柄を垂直の位置とし、スクープを地上に接せしめ、次に捲揚機を運轉し、斜柱末端の絞轆に依りスクープを曳揚げ、同時に機關(h)を運轉し、長柄を適宜に掘鑿す可き位置に突込む、此の如くしてスクープを下方より上方に向ひ、漸次地中に之を喰込ます、此二種の運動は同時に調子良く行はるゝ事を要し、若し捲揚胴の廻轉が止らば長柄は急に前方に突入する處がある。スクープが一杯とならば、捲揚胴の運轉を停め同時に機關(h)を反轉し、長柄を一旦地中より引込ましめ、廻旋用の機關を運轉して長柄を土運車或は土捨場上に廻轉する。次にスクープ底の網を曳き、鉸(f)を外し、扉を開き土砂を放下する。次に斜柱を原位置に戻し長柄を直立せしめる、然る時は扉は自ら閉塞する、此の如くして一作業を終り常に此順序を繰返すのであつて、之に要する時間は掘鑿物の地質と取扱者の巧拙に依り相違し40秒乃至1分である。

近來長柄掘鑿機の動力として内燃機關殊にディーゼル機關を動力とするものが追々使用せらるゝ様になつた、其の理由は曩に輕便機關車の項に述べたるが如く原價は他の動力を用ふるものよりも高價なるも、燃料たる重油甚だ安價なるため運轉費の著しく低廉なると、電氣的着火裝置を要せざるとであり、例令ば鐵道省東京第二改良事務所に於て四谷見附御所隧道入口の工事に蒸汽鋤とディーゼル鋤とを

併用せる比較成績に依るに、後者は前者に比し同一作業を行ふために要せる運轉費は僅に三分の一にて足れる事を示すのである。

第二項 デッチャースクープ掘鑿機 (Ditcher scoop excavator)

此掘鑿機は廻旋移動起重機斜柱の端末に樞接懸垂せられたる長柄を使用し囊の牽索掘鑿機と同じく長柄端末のバケツを手前に引寄せつゝ掘鑿を行ふものである斜柱は起伏と前面半廻轉の運動とをなし掘鑿物の放下は斜柱を起し長柄を垂直に懸



第 63 圖

垂し底扉を開きて之を行ふものであり、小區間に於ける深さ 16 呎~18 呎位迄の溝渠或ひは地下等の掘鑿又は埋戻作業等に於て普通の長柄掘鑿機に比し運動自由である。

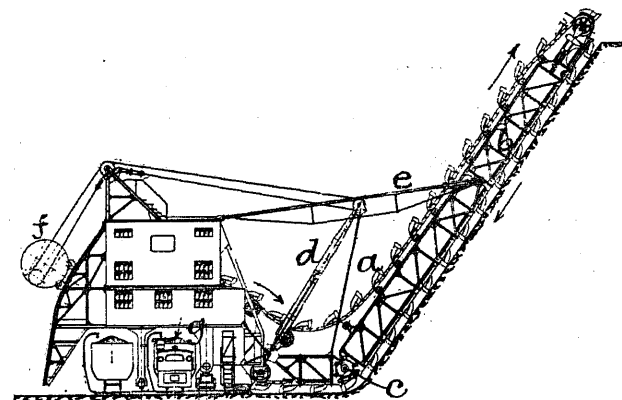
第 63 圖は米國 Keystone 會社製デッチャースクープ掘鑿機を以て溝渠掘鑿中の模様を示すものであり、全部の装置は四輪上に架せられ、前端には直柱 (a) を支へる。直柱の根本には斜柱 (b) が樞接せられ、(b) の上端には長柄 (c) を樞接する。直柱の上端には水平の大溝車 (d) を固定し車臺上捲揚胴よりの運動に依り直柱及斜柱と共に前面の 180° の範圍の轉向を行ふ事が出来る。直柱には二個の溝車 (f) と (h) とが支持せられ、(f) と長柄端末の溝車との間には斜柱を起伏し、及長柄を張出す可き索 (e) が捲かれ、(h) にはバケツを手前に引寄せ可き索 (g) が捲かれる。作業の方法は先づ索 (e) を弛める。然る時は斜柱 (b) と長柄 (c) とは殆んど水平となつて、前方に張出す。茲に於て索 (g) を引きバケツを手前に引寄せると共に更に索 (e) を弛める、然る時はバケツは地上を掘鑿しつゝ上昇する。次に索 (e) を引き斜柱を起すと共に索 (g) を弛めて長柄を垂直の位置となし、斜柱を圖の如く土運車上に廻旋し、別の索 (b) を曳きて底扉 (i) を開くのである。

本機の動力は二汽筒 32 馬力の蒸汽機關であり、バケツには幅 14 吋乃至 36 吋迄 5 種あり、幅 13 吋乃至 40 吋の溝を一時に掘鑿し、毎時の掘鑿能力は 20 乃至 40 立方碼である。

第三項 連續鋤鏈掘鑿機械 (Continuous bucket excavator)

一般に循環する鎖に取附けられたる多數のバケツに依り連續して掘鑿を行ふ装置を連續鋤鏈掘鑿機と謂ふ、此機械にはバケツが地面に對し直角に循環して之を掘鑿しつゝ全體が横に進行するものと掘鑿の方向に循環しつゝ全體が退行するものとある、

前者は堤防又は岸壁を掘鑿するに用ひられ、後者はバケツと同一幅の溝渠を掘鑿するに用ひられる、而して本項に述ぶる掘



第 64 圖

鑿機は此前者に屬し後者は次項に記載すべき溝渠掘鑿機が即ち之れである。

堤防を掘鑿すべき連續鋤鏈機には下方より上方に向ひ掘鑿するものと上方より下方に向ひ掘鑿するものとあり、前の場合には連續バケツの上側は下降し下側は掘鑿しつゝ上昇し後の場合には此の反對である、而して何れの場合に於ても掘鑿したる土砂はバケツ一方の端末なる顛倒子 (Tumbler) より樋を経て土運車に放下せられるのである。

第 64 圖は上方より下方に向ひ掘鑿しつゝ進行する型式の機械を示すものである。バケツ (a) は等距離を以て鎖に取附けられ梯桁 (Ladder) 上の轉子に支へられ、運轉室内の動力に依り圖の矢の方向に循環する。梯桁の下端は (c) に於て下方の架構に樞接せられ、斜

柱(d)及トラス(e)を以て屋根の一端より支へられ、反對側には自由に上下し得可き平衡重量(f)を設け、以て梯桁並にバケツの重量を釣合せ、又掘鑿面の勾配に應じ梯桁の傾斜を變じ得可くする、傾斜面を掘鑿しつゝ下降せるバケツは最低の位置より再び樋に沿ひて導かれ(圖には現れず)其端末の顛倒子に依り上方に方向を變ずる際、土砂を直下の土運車(g)に放下するのである。機械全體は幅廣き軌道上を進行する車輪を以て支へられ横に移動する。

原動力は顛倒子の廻轉、機械全體の横行と梯桁の操縦とであり、此運動は一個の原動機に依るものと別々の原動機を備へるものとある、顛倒子は毎分 16 回乃至 17 回の廻轉をなしバケツは毎分 24 個乃至 30 個が掘鑿の作用をする。

第四項 溝渠掘鑿機械 (Trenching machine)

今日本邦に於て都市に於ける上水道又は排水用の配管を埋設すべき溝渠は依然として人力に依り掘鑿せられる、之れは勞銀の低廉なるに依るも同時に瓦斯管水道管等地下埋設物の整理完全ならざるが爲有力なる機械あるも作業中是等の配管を横斷する虞あるがためならんと思はれる、然し今日の溝渠掘鑿機械は、此の如き障礙物に遭遇せば迅速に運轉を停止し得べき構造となつて居るのである、蓋し

上下水道の配管埋設用の溝渠を掘鑿すべき機械には前項と同じく連続鋤鏈型のもつと車輪型のもつとある、連続鋤鏈型のもつとは鎖に取附けられたるバケツは溝渠の掘鑿せらるゝ方向に循環しつゝ機械全體が後退するものであり、車輪型のもつとは連続鋤鏈型に於ける眞直の梯桁の代りに直径 8 呎乃至 10 呎幅 15 吋乃至 28 吋の鐵骨製車輪の表



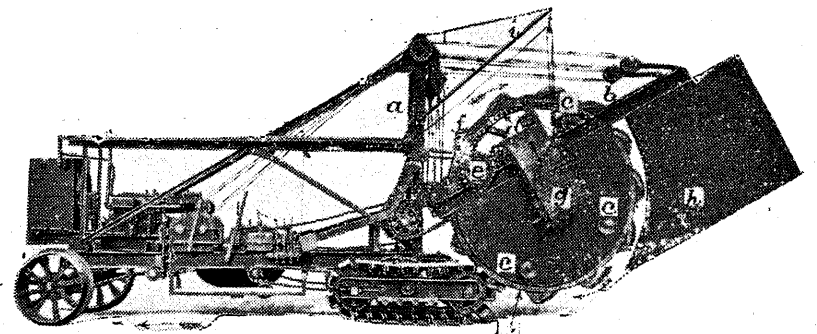
第 65 圖

面に十數個のバケツを取附け該車輪の廻轉に依り掘鑿を行ひつゝ全體が退行するもの即ち車輪型掘鑿機である、此兩種の溝渠掘鑿機械に於て深き掘鑿には連続鋤鏈を梯桁に沿ひて循環せしむるものが適當であり、淺き掘鑿には車輪型の方が作用良好なりと謂はれる、又此兩種共掘鑿すべき溝の幅に應じ或範圍内には異りたる幅のバケツと取代ふる事が出来る。

第 65 圖は梯桁に沿ひて循環する構造の溝渠掘鑿機械を示す、バケツは傾斜せる梯桁上に矢の方向に循環し、下側のバケツが掘鑿しつゝ上昇し、其顛倒子を越え、方向を變ずる際掘鑿物を携帶運搬機(b)上に放下する。(b)は機械の右方又は左方に突出せる架橋(a)に沿ひて矢の如く循環し掘鑿物を溝渠の片側に沿ひて推移するのである。

動力には揮發油機關が用ひられバケツの循環、梯桁の起伏、並に機械全體の進行を司る、而して作業中障礙物に出會す時は梯桁を起して其所を通過し又突然之に當る時は自動的にクラッチが外れ直ちにバケツの運轉及び機械の進行が停止すべくなつて居る、又溝渠壁の兩側より多くの土砂が崩落せる時の如きは機械の進行を止め一箇所に於て掘鑿のみを行ふ事が出来る。

掘鑿の速度は地質の硬軟に應じ調節するを要し、従つて毎分 1 呎の如き緩速度より毎分 6 呎位に至る迄數種に速度を變ずる事が出来る、又掘鑿を行はず機械のみが移動すべき速度は毎時 1 哩乃至 $1\frac{3}{8}$ 哩である。



第 66 圖

第五項 車輪型掘鑿機 (Wheel ditcher)

車輪型掘鑿機は周縁に十數個のバケツトが取付けられたる直徑 8 呎乃至 16 吋幅 15 吋乃至 28 吋の車輪の廻轉に依り、土地を掘鑿しつゝ機械全體が徐々に退行するものであり、主として鐵管混凝土管又は土管を埋設すべき幅狭き溝渠の掘鑿に用ひらるゝものである。

第 66 圖に於て斜柱 (f) は二個の溝鋼より成り、其間に掘鑿輪を挟み下端は架橋後部の直柱 (a) に樞接せられ、上端は直柱上部の絞轆を経て捲揚胴に捲かれる。而して掘鑿の深さは此斜柱の起伏に依り行はるゝのである。掘鑿輪 (j) は周縁のみあつて、中央の軸無く斜柱より懸垂せる四角形の架橋 (圖には鐵板を以て覆はれ現れず) の四隅なる四個の轉子 (e) に依り支へられ、其側面に等距離に植えられたる齒 (k) と動力に依り廻轉する鑽輪 (e) 軸上の小齒輪との啮合に依り、矢の方向に廻轉する、而してバケツトが溝渠を掘鑿し輪 (j) が下方より上方に來る際土砂は直下の機帶運搬器 (g) 上に放下するのである。此運搬器は動力に依り廻轉する轉子上に循環し、斜柱 (i) より懸垂せられる。斜柱の端末より垂下せる鐵板即ち杓 (h) は既に掘鑿せる溝渠の兩側面に沿ひて、機械全部の方向を支持し、其振動を防ぐものである。

掘鑿輪の周縁に取付けたるバケツトの形狀は地質の種類に依り異り、又地質が堅き時或は砂質なる時はバケツト間に鐵板を U 字形に彎曲せるセンターカッターなるものを取付ける。

第五節 隧道掘鑿設備 (Tunnel excavating equipment)

一般に隧道掘鑿の作業は鑿岩機に依る岩石の鑿孔、爆發に依る岩石の爆發及び爆破のため崩壊したる礫の搬出の三種よりなり、地表に於ける作業と著しく異なる所は限られたる狭き場所に於て之を行ひ、且つ作業場の移轉するに従ひ迅速に一切の機械器具及び礫の搬出設備を移動せしめねばならぬ事である、又隧道掘鑿工専用諸機械の動力には今日殆んど其全部が壓縮空氣が用ひられる、其主なる理由は空氣壓縮機を坑外適當なる位置に据付け輸送管を以て坑内任意の位置に送り得

可く距離延長するも壓力の降下少く、且つ空氣は機械に送られ作用をなしたる後大氣中に膨脹排出するから、取扱者に呼吸用の空氣を供給し以て幾分坑内の換氣を補ふからである、今日電力に依り運轉する鑿岩機あるも其永く連續して使用する時は電動機を加熱せらるゝ缺點あり、未だ從來の壓縮空氣を用ふる者を驅逐するには至らないのである、此の如く隧道掘鑿の工事は鑿岩機の運轉動力として必ず壓縮空氣發生装置を設備するを以て、爆破せる礫搬出の機械運轉用動力も殆んど空氣力を用ふるものが大部分であり、或は空氣力と共に電力を用ふる者もある。

第一項 空氣壓縮機 (Air compressor)

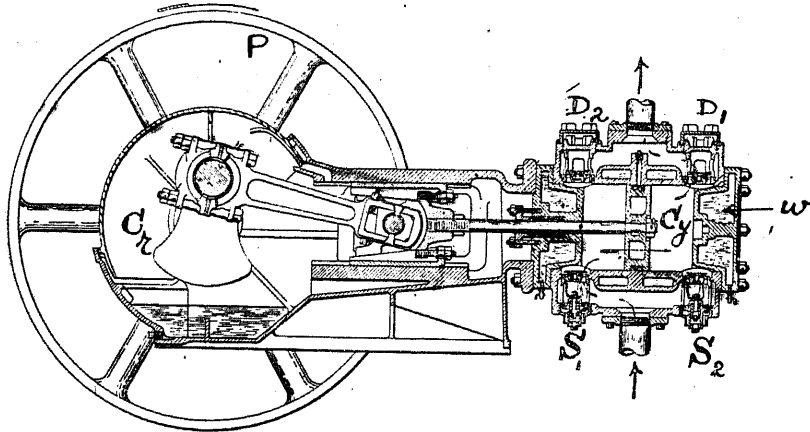
空氣壓縮機は構造上次の三種に別つ事が出来る。

1. 往復啣子型壓縮機 (Compressor of reciprocating type)
2. 廻轉啣子型壓縮機 (Compressor of rotary piston type)
3. タービン型壓縮機 (Turbine-compressor)

第一種の壓縮機は蒸汽機鍋又は往復啣筒と同じく曲柄軸の廻轉を連續鐔を経て啣子に及ぼし汽筒内に吸込みたる空氣を壓縮するもの、第二種の壓縮機は平行せる二軸上に取付けたる廻轉子が常に接觸しつゝ反對の方向に廻轉するか、或は軸上に偏心的に取付けられたる圓板若くは特殊形狀の廻轉子の廻轉に依り、外框の一方より吸込みたる空氣を次第に壓迫しつゝ他方に送出すものである、第三種の壓縮機は其構造蒸汽タービンに類し其作用は正反對であつて、機に供給せられたる空氣が廻轉する最初の羽根より次の羽根を通過するに従ひ次第に其壓力を高め所要の壓力に於て之を繰出すものである。

以上三種の壓縮機中從來の壓縮機は殆んど往復啣子型に限られたる状態なるも今日は第二種のものが大に用ひらるゝ様になつた、之れは同一容量の往復啣子型のものに比し形態が小代價が廉であり且つ電動機軸に直結運轉の容易なるがためである、併し任意に高壓力のものを作り得べ且つ構造の堅牢なるは往復啣子型を推さねばならぬ、第三種のターボ壓縮機も電動機軸に直結し高速廻轉を行ひ得

可く容積の小なる割合に多量の空気を取扱ひ得るも比較的低壓の空気を多く消費する場合に用ひられ、往復唧子型の如く空気工具の運轉用としては使用せられないのである。



第 67 圖

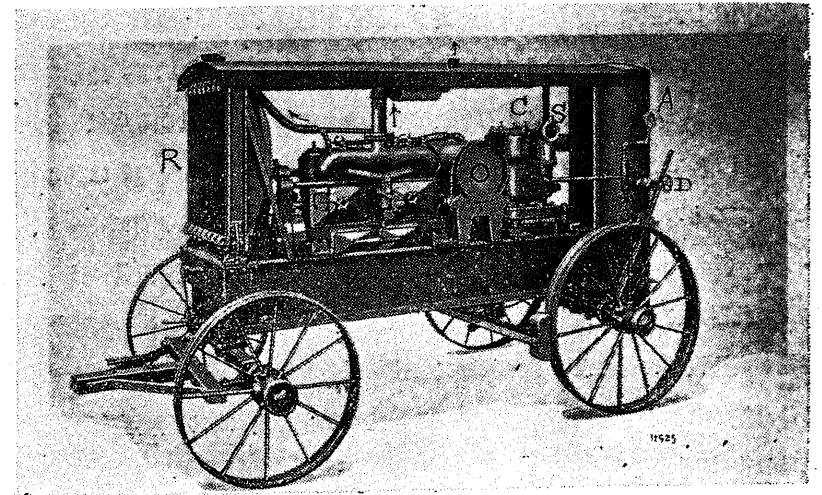
第 67 圖は他より電動機を以て運轉せらるゝ單筒横置往復唧子型の壓縮機を示す、電動機は壓縮機軸に直結せらるゝ場合と中間の調帶装置を設くる場合とある、圖は調帶装置に依る場合である、而して電動機軸と調車 (P) との間の距離短き際は兩者の間に直ちに調帶を纏はしむる時は、著しく滑りを生ずるを以て壓縮機架構の一點に樞接せられたる腕の端末に緊張滑車 (Tightening pulley) なる小直径の重き滑車を取付け此滑車に依り調帶の片側を壓迫し以て調帶が滑車に接觸する弧長を長からしむる事がある。

節動輪 (P) の廻轉は密閉せるクランクケース (Cr) 内に廻轉する曲柄に運動を傳へ汽筒 (Cy) に吸入せる空気を或程度に壓縮する。(S₁)(S₂) は空氣の吸込弁 (D₁)(D₂) は其繰出弁である。圖の位置に於て唧子が左方より右方に動く時は (S₁) より吸込みたる空気を (D₁) より繰出し衝程方向と反對とならば (S₂) より吸込み (D₂) より繰出す、空氣が壓縮せらるゝ時は温度が昇り、温度高まれば容積が膨脹せんとする、依つて之を壓縮する丈多くの仕事を要し、且つ汽筒内の温度上昇のため滑油分解の虞がある。故に普通空氣壓縮機は汽筒壁及び汽筒蓋を二重に作り、此間に冷却水 (W) を循環し温度の上昇を防ぐのである。

一定の壓力の空氣は空氣槽に貯へられ、水を排除し瓦斯管を以て坑内に送られ更に護謨管を以て鑿岩機若くは其他の空氣工具に輸送せられる、此空氣槽には壓力が一定の度に達せば空氣の一部分を噴出し槽の安全を保つがための安全弁の外に、アンローダー (Unloader) なるものを設けるアンローダーは空氣が一定の壓力とならば汽筒の吸入弁を開きたる儘とし、機關に無荷重の運轉をなさしむる装置である、之れは汽筒の側壁に取付けられ内部に一の弁があつて、其の下方には常に氣槽よりの空氣を導く、而して氣槽内の壓力が或限度に達せば弁は彈簧の壓力に反して押揚げられ、之れがため吸込弁は開かれたる儘に保たれるのである。

空氣壓縮機の容量著しく大ならざるものにて可搬式の壓縮機がある、而して近時土木工事用機械に壓縮空氣の利用廣くなりたるは、實に此輕便なる可搬式の壓縮機が製造せられて以來である、原動機、壓縮機、氣槽油槽等は堅固なる臺框上に取付けられ四輪を以て支持せられ、牽引車又は其他の運搬装置に依り工事の現場に牽引せらるゝのである。

第 68 圖は直立單式二汽筒壓縮機を示す、二個の直立空氣筒 (C) は四汽筒の



第 68 圖

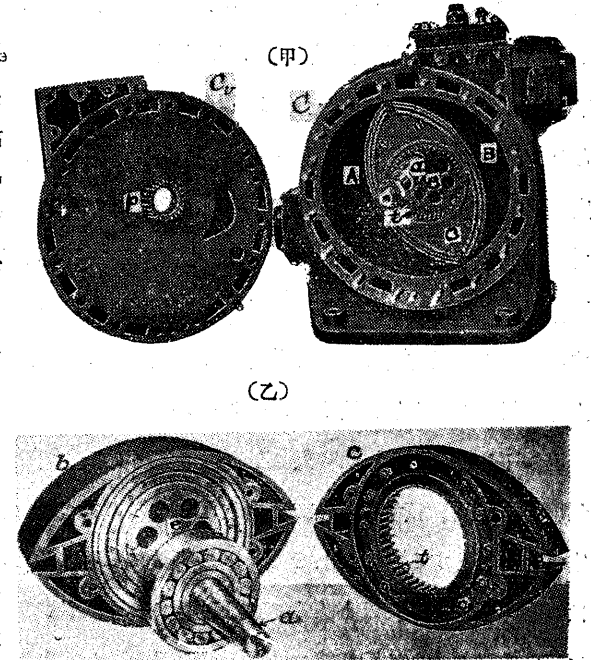
直立揮發油機關 (G) の曲柄軸に直結して運動を與へられ、壓縮した空氣は一旦氣槽 (A) に貯へられたる後護膜管を以て所要の空氣工具に送られる、揮發油機關及び壓縮機の汽筒は共に二重に作られ、放熱器 (R) を循環する水を流通して外部より之を冷却すると共に、曲柄軸より廻轉を放熱器背面の扇風器 (圖には現れず) に傳へ常に外氣を放熱器の間に流通せしめ、以て循環水を冷却せしめる、(O) は燃料油槽、(S) は空氣吸入口、(D) は氣槽より空氣の繰出瓣である。

空氣壓縮機の容量大とならば複式壓縮機 (Compound compressor) を使用する、之は低壓高壓二個の汽筒があつて空氣は先づ直径大なる低壓汽筒に於て或程度迄壓縮せられ、次に再び直径小なる高壓汽筒に於て所要の度迄壓縮せらるゝものである、蓋一個の大なる汽筒内に於て壓縮の度を高くする時は、水筒の循環水のみにては汽筒の冷却不十分であり、汽筒内に於て滑油分解し内壁の摩損著しく或は油氣の爆發を來す事がある、然るに壓縮を二段に別つ時は各汽筒に於ける、溫度上昇の割小合なる故此の如き虞がない、又一般に唧子往復衝程の端末に於ては壓縮せられたる空氣の幾分は唧子と間隙室との間に残り、次の反對衝程の最初に於て之が膨脹し大氣の吸込を妨げ壓縮機の容積効率を悪くする傾がある、然るに壓縮を二段に分つ時は低壓汽筒に於ける最後の壓力は割合低きを以て、空氣の吸込を妨げる事がない、最後に複式壓縮機は單式のものに比し乾燥せる空氣を繰出す事が出来るのである、之れは同一壓力の空氣中に飽和す可き水分の量は其の溫度に比例するものなるに、複式壓縮機に於ては低壓高壓兩汽筒の中間にインタークーラー (Intercooler) なるものを設け、空氣が低壓汽筒より高壓汽筒に向ふ途中に於て此器内に於ても冷却せられ、且つ濕分を取去るのである、従つて乾燥せる空氣が高壓汽筒に送られ、其吸氣瓣又は排氣瓣を通過する際濕度下降のため、水分の凝縮する如き息を免るゝ事が出来る、此の如き理由に依り所要空氣量の大きな時は複式の壓縮機が使用せられる。

廻轉唧子型の壓縮機は往復型に比し構造簡單にして、運動部分少く従つて代價

が廉なるのみならず、唧子の運動は連続的なるを以て動揺少なく殊に電動機との直結運轉に至便である、然し往復唧子型の壓縮機は必要に應じ、或範圍迄壓力の度を加減すること容易なるに、廻轉唧子型の壓縮機は此壓力調整の範圍が甚だ狭いのである。

第 69 圖は佛國 Plancha 會社製廻轉唧子型壓縮機を示すものであつて、圓筒 (c) 及圓筒蓋 (Cv) を其中心より偏倚せる位置に於て貫通する軸 (a) 上に偏心輪 (e) を固定し (e) の周縁は球入軸承に作られ、眼臉形の廻轉子 (b) が之に適合する。而して (b) は左右より内側齒輪 (d) を有する同一形状の廻轉子 (e) を以て挟まれ三者はボルトを以て結合せられる。又圓筒蓋 (Cv) に於て軸 (a) の廻轉する部分には小齒輪 (p) が



第 69 圖

一體に鑄造せられ廻轉子 (c) の内側齒輪は常に此 (p) に啮合ふ可き位置にあり、而して内側齒輪の齒數は (p) の齒數の二倍に作られる。従つて軸 (a) の二廻轉をなす間に、廻轉子 (b) と (e) とは一廻轉をなす理である、今同圖(甲)に於て唧子が左廻りをなすものとせば左方の空氣吸込側に於ける半月形の容積 (A) は次第に下方に移り空氣繰出側に於ける容積 (B) が次第に上方に移り、其幅は次第に減じ終に唧子の周縁は圓筒 (C) の内面に密着する。之れ即ち (B) 側の空氣が盡く排出したる場合であつて、此點より或位置迄は吸込側に於ける容積次第に増加し、其以後は前記の如く次第に減少し空氣の壓力を所要の度に高めて繰出すのである。

空氣壓縮機は之を海面上高き位置に置いて使用する程能力が減少する、何とな

らば大氣の壓力は海面上高度の増する従ひ稀薄となるから、海面上と同一の壓力同一容積の空氣を得んには海面上の高さに於て用ふるに比し、多量の大氣を汽筒に供給せねばならぬ、換言せば壓縮の比を大にせねばならぬからである、例令ば海面上に於て大氣壓力(一平方時に 14.7 封度)の空氣を 75 封度に壓縮せんには $(14.7 + 75) \div 14.7 = 6.1$ 倍の壓縮度にて可なるも、5,000 呎の高さにては大氣壓力は一平方時に 12.2 封度となるを以て $(12.2 + 75) \div 12.2 = 7.15$ 倍の壓縮度を要する事となり、従つて海面上にて同一程度の壓縮を行ふ時は $14.7 \times 7.15 - 14.7 = 90.4$ 封度の壓力に高める事が出来る筈である、此の如く高山に於て壓縮機を用ひ所要壓力の空氣を得んには地上に於けるよりも壓縮の度を高くせねばならぬから、複式壓縮機を用ふるが適當である、何となれば壓縮度を高くするに従ひ其溫度が上昇する、然るに複式機に於ては壓縮を二段に分ちて行ひ各汽筒に於ける空氣溫度の上昇を割合に低くし、且インタークーラーに於て此空氣を冷却するからである。

第 9 表は海面上 1,0000 呎に至る迄の各高度各壓縮壓力に對する自由空氣(大氣壓力の空氣) 所要量増加の割合を示すものであつて、例令ば壓力 100 封度の空氣を得んとする際海面上では 1.0 の容積にて可なるものは 5,000 呎の高さにては 1.152 即ち 15% 以上餘分に空氣を要する事を示すもの即ち地上に用ふる場合に比し容量の大なる壓縮機の必要なるを示すものである。

第 9 表

海面上 の高度 (呎)	大氣の壓力		所要自由空氣量増加の割合				
	水銀柱の 高さ(吋)	封/平方吋	大氣壓力以上の壓力(封/平方吋)				
			60	80	100	125	150
0	30.00	14.70	1.00	1.00	1.00	1.00	1.00
1,000	28.88	14.20	1.032	1.033	1.034	1.035	1.036
2,000	27.80	13.67	1.064	1.066	1.068	1.071	1.072
3,000	26.76	13.16	1.097	1.102	1.105	1.107	1.109

4,000	25.76	12.67	1.132	1.139	1.142	1.147	1.149
5,000	24.79	12.20	1.168	1.178	1.182	1.187	1.190
6,000	23.86	11.73	1.206	1.218	1.224	1.231	1.234
7,000	22.97	11.30	1.245	1.258	1.267	1.274	1.278
8,000	22.91	10.87	1.287	1.300	1.310	1.319	1.326
9,000	21.29	10.46	1.329	1.346	1.356	1.366	1.374
10,000	20.99	10.07	1.373	1.394	1.404	1.416	1.424

空氣槽 (Air reservoir) なるものは壓縮機より出でたる空氣を貯へ、壓力の動搖を防ぐと共に水分を除去し、常に乾燥したる空氣を工具に送る可き作用をなすものである、蓋壓縮機より繰出さるゝ空氣の速度は常に變化し其儘之を輸送管に送る時は管中の摩擦一層大なるを以て、容量の充分大なる空氣槽を備へ常に一定の壓力を有し、且つ乾燥したる空氣を送らねばならぬ、空氣槽は鐵板製形狀は垂直若くは水平なるも可成垂直形を可とし、空氣は其上方より入り下方より送出す可くする、氣槽には安全弁、檢壓計、阻氣弁、排水活嘴及び掃除口を備へ、又アンローダーを作用せしむ可き空氣管を壓縮機に導くのである、氣槽に貯へられたる空氣は成可く之を低溫度に保つを要するを以て其据附の位置は屋外に設くるが適當である。

壓縮空氣は鋼管を以て氣槽より工具に輸送せられる、輸送管の大きさは輸送量壓力及び配管の長さにより定めらるゝものであり、壓力は配管の端末に於ける所要壓力の上に管壁との摩擦、曲管、弁、活嘴等の摩擦、速度の變化に依る抵抗、漏氣に依る損失等一切を加算したるものである、而して管徑は所要容積、配管の延長、及び所要壓力より實驗公式に基き計算せらるゝものである。

空氣は其氣槽中に存する際完全に水分を除去せらるゝ筈なるも、猶幾分は殘留して共に輸送せらるゝ事があり、甚しき時は工具に作用して空中に排出する際膨脹のため非常に冷却し排氣口の周圍に凍結する事がある、故に配管の長き時は所

々にトラップを設けて水分を除去せねばならぬ、又配管の外氣に觸るゝ部分は適當なる方法にて保温を施し、管内残留水の凝結を防ぐ可きである、更に坑道内に於て常に頂上或は側壁より礦水の湧出するため配管を侵蝕する虞のある個所には板若くは其他の方法を以て配管を被覆せねばならぬ。

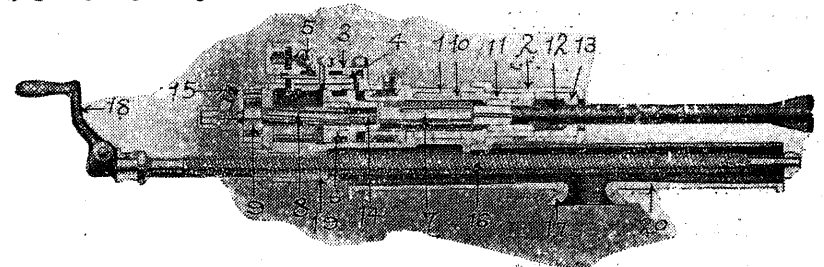
第二項 鑿岩機 (Rock drills)

鑿岩機の作用は廻轉する錐に依り、岩石に爆藥填充用の孔を鑿つものである、以前には往復式鑿岩機 (Reciprocating drill) なるものが用ひられたるも今日用ひらるゝものは凡て鎚撃式鑿岩機 (Hammer drill) である、前者は往復する唧子の端末に錐を固定し、唧子と共に錐に往復運動を與ふるもの、後者は唧子と錐とが獨立し、唧子が錐頭に急激なる打撃を加へ錐をして岩石に突入せしむるものであり、何れも壁か岩石に喰入りて固着せざらんがため、常に錐を廻轉せしめるのである、鎚撃式鑿岩機運動部分の重量は同様往復式のものに比し小なるも其振動の速度が往復式のものに比し大なるため岩石に及ぼす打撃量も又大であり、且つ鎚撃式は重量軽く取扱が簡單で空氣の消費量も少ない、此の如き理由に依り今日用ひらるゝ鑿岩機は凡て鎚撃式である。

鑿岩機には横坑又は導坑の鑿孔 (Drifting or heading) を行ふもの、上向の鑿孔 (Stoping) を行ふもの、下向の鑿孔 (Sinking) を行ふものとの三種あり之れに應じ機械の構造並びに支持の方法も幾分相違する、然し何れも蝶瓣 (Butterfly valve) 又は絲捲瓣 (Spool valve) なるものゝ急激なる振動に依り空氣を唧子の前後部に出入せしめて錐に迅速なる打撃を與へ、且つ旋條錐 (Rifle bar) と棘齒輪 (Ratchet wheel) との裝置に依り唧子の一衝程毎に之を廻轉せしめる、又錐をして次第に岩石中に進入せしめんがためには、手柄の廻轉に依り機械全體を少し許り宛行進せしむ可き給進螺旋なるものを備へる。

錐の材料は中心に直徑 $\frac{1}{4}$ 吋位の孔の穿たれたる断面圓形、又は六角形の刃物鋼であり、錐の中心全長を通し水を送りて刃先に注ぎ尖端の焦熱を防ぐと共に岩

粉を洗ひ去るのである、但し極小形のもの或は上向の鑿孔機には注水の裝置を設けざるものもある。



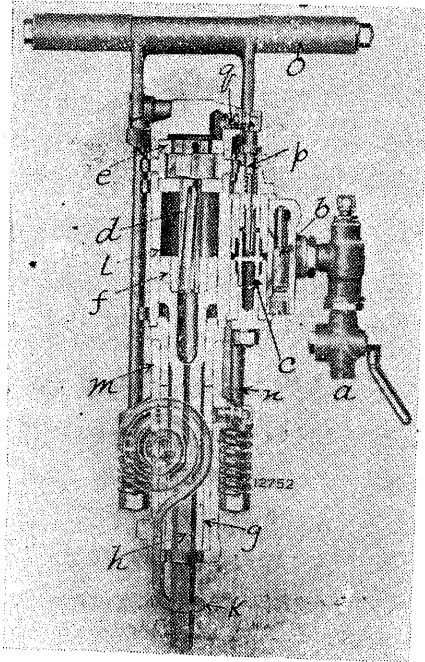
第 70 圖

第 70 圖は米國 Ingersoll-Rond 會社製 N-72 型横向鑿岩機 (Drifter) を示す。(1) と (2) とは前後部別々の汽筒でありボルトにて結合せられる、(3) は瓣室、(4) は水平に支へられたる蝶瓣、(5) は空氣の入口である。蝶瓣の振動は或時は空氣を唧子 (6) に於けるフランジの前面に、又或時は其の背面に送りて急激なる衝程をなすしめる。唧子は後部の直徑大なる (6) なる部分と、前部の縦溝を設けられたる細き (7) なる部分とよりなり (6) の内面は、後方の旋條錐 (8) 表面に適合す可き斜方向の溝が穿たれ、(7) の表面はチャック (10) の内面に設けられたる直溝に適合する。旋條錐 (8) は棘齒輪 (9) と一體に作られ (9) は其の外部の籠に設けられたる爪 (圖には現れず) との啮合に依りて、唯一方向のみに廻轉することが出来る。従つて唧子が後方に退く毎に旋條錐は其の表面の斜溝のため少し許り宛廻轉せられる、チャックは (10) と (11) と二つの部分よりなり、(10) の内面には (7) と適合す可き溝が設けられ、(11) の内面には刃物 (12) の端末を支ふ可き金物が挿入せられ、刃物は其の突起部を以て此金物に支持せられる、従つて唧子の後退は旋條錐に棘齒輪の齒一枚宛の廻轉を及し、此廻轉は更に次の衝程に於て唧子、チャック及其取附けられたる刃物に少し許り宛の廻轉を及ぼすものである。(14) は器の後部より旋條錐及唧子の全長を通じ挿入せられたる細管であつて、取入口 (5) より水を送られ、刃物の尖端を冷すと共に岩粉を洗ひ去るに用ひられる。鑿岩機全體は架構 (10) 上に架せられ、其底面圓形の坐 (17) は後記柱又は三脚に取附けられる、(16) は給進螺旋錐であつて、ナット (19) に捻込まれ柄 (18) の廻轉に依り鑿岩機全體を水平に進行せしむるものである。

第 71 圖は上記と同一の會社製 D.G.R 型下向鑿岩機 (Jackhammer drill) を示す、此の機は兩手にて柄 (0) を握り下向に之れを用ふるものなるも、亦柱或は三脚臺に取附けて横

向に用ふる事も出来る。上下の汽筒 (l) と (m) とは左右のボルト (n) を以て結合せられる。旋條鋸 (d) と棘齒輪 (e) とは一體に作られ、唧子 (f) の上端内部には旋條鋸の表面に適せる溝が設けられ、下端外部は双物 (h) を挿入せるチャック (g) に適合する。又 (b) は双物を真直に案内す可き金物である。

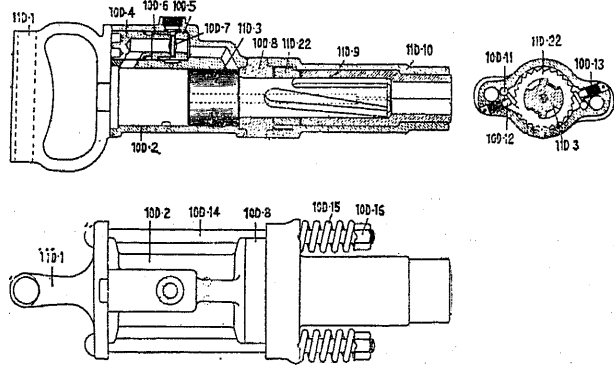
(c) は瓣室内に於て振動す可き絲捲型瓣であり、或時は (a) 口より入りたる空気を唧子の上部に送りて下方より排出し、又或時は其下部に送りて上方より排出せしめ、双物の末端に打撃を及ぼすと共に、旋條鋸表面の傾斜溝のため唧子チャック及双物は衝程毎に棘齒輪の双一枚宛廻轉する、(g) は旋條鋸唧子及双物を通し水を供給せらる可き取入口なるも、又水を用ひざるものもある、(b) は獸脂の詰められたる金



第 71 圖

網であつて、汽筒に於ける空気の振動と共に汽筒に少許宛滑油を吸込む、(p) は栓であつて、之を押す時は絲捲瓣 (e) の運動は停り、唯空気を汽筒内に吸込み掃除の作用をする。

第 72 圖は足尾製作所製拾壹番型鑿岩機を示す、重量甚軽く僅に 1.5 貫目に過ぎず一人にて支持操作し得可く、且つ全長一尺位の小柄なるを以て、隧道開鑿、地下坑道の掘進等狭き場所の作業に極

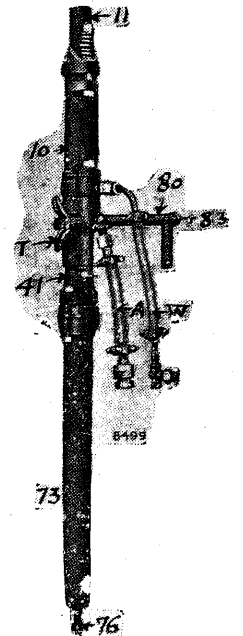


第 72 圖

めて便利である。(10D-7) は同所特有の山一型蝶瓣であり、其振動に依り空気を汽筒 (10D-2) の内部唧子 (11D-3) の前後何れかに送る。(11D-22) は前部汽筒蓋 (11D-10) の後部に装置せられたる棘齒輪であつて、左右の爪は常にプランチャ (10D-12) を以て壓せられ一定の傾斜に保たれる。本機の特徴は唧子延長部の表面に直溝と螺旋溝との二種の溝を設けたる點にあり、唧子が前進衝程をなす時はチャック (11D-9) も唧子と共に動き、唯打撃力を錐に及ぼす丈であり、唧子が後退衝程をなす際棘齒輪は爪の啮合に依り廻轉せず、唧子とチャックとは錐と共に螺旋溝に導かれて廻轉する事である。

上向鑿孔機は豎坑の掘上げ、隧道天井の瘡取等専ら上向の掘鑿に用ひらるゝものであり、天井と底面との間に直ちに之を取付け、空気力に依り錐を次第に給進するものである、而して他の鑿岩機と異り錐は自ら廻轉せず時々手にて水平柄と共に錐を廻轉し以て給進を行ふものである。

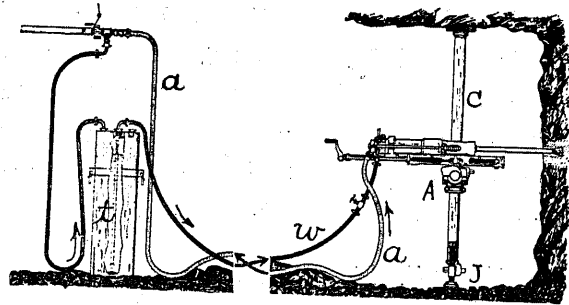
第 73 圖は米國 Ingersoll-Rand 會社製上向鑿岩機を示す、全體は内部に唧子の衝程をなす上方の汽筒 (10) と下方の錐給進汽筒 (73) とより成り、此兩者はボルトを以て結合せられる、(80) は取扱者の握る水平の柄であり、時々之を左右に動し錐に廻轉運動を與へるのである、此の柄の内部には金網中に詰められたる獸脂を備へ鑿の振動と共に少許宛之を瓣坐に供給する、(A) は透氣管 (W) は冷水管の取付けらるゝ口である。



第 73 圖

横向の鑿岩機は之を垂直又は水平の支柱或は三脚臺に取付けて使用する、第 74 圖は垂直に取付けて使用する一般の設備を示すものであり、柱 (C) は扛重器 (J) に依り坑道の上下兩面間に緊締せられ此の柱に沿ひて上下す可き腕 (A) 上の萬力を以て給進装置の底部の坐 (第 70 圖の (17)) を緊附ける、時としては第 71 圖に示したる如き下向鑿岩機を用ひて水平の鑿孔を行ふ事がある、此場合には萬力を以て給進装置の坐を締附け此上に鑿岩機を取附たる鞍狀金物を進行せしむるものである。

第 74 圖に示されたる (t) は直徑 1 呎高さ 3'-3'' 位の水槽であり、掘鑿せる孔底の岩粉を洗出し、且つ錐先を冷却するための水を貯ふるものである、凡そ



第 74 圖

一臺 5 時間位の使用に適するも時としては鑿岩機二臺に對し一個を備ふる事もあ
る、空氣管 (a) の一部は分岐して水槽に送られ約 20 封度位の壓力を以て之に
供給せられる。

三脚臺は鞍狀部、三脚、並びに重錘の三部分より成り、鞍狀部は水平の環狀坐
金上に自由に廻轉し、又脚は其開きを適當に加減する事が出来る、然し三脚臺は
据附に手数を要するを以て、露天掘其他止むを得ざる場合の外今日は餘り使用せ
られないのである。

鑿岩機使用の際に消費する空氣の容積は、空氣の壓力、鑿岩機呎子の大き、並
びに刃物の種類に依り著るしく異なるを以て、正確なる數は斷定するに困難なるも、
米國 Ingersoll-Rand 會社に於ては、同一の刃物を種々呎子の直徑の異りたる鑿岩
機に使用せる時、自由空氣毎分の消費量を五種の空氣壓力に別ちて調査したるも
のがあり、其結果は第 10 表に示す如くである。

第 10 表

空氣の壓力 (封度/平方 吋)	鑿岩機 汽 笛 の 直 徑 (吋)												
	1	2 1/4	2 1/2	2 3/4	3	3 1/8	3 3/16	3 1/4	3 1/2	3 5/8	4 1/4	5	5 1/2
60	50	60	68	82	91	95	97	100	103	113	130	150	164

70	56	68	77	93	102	108	110	113	124	129	147	170	181
80	63	76	86	104	114	120	123	127	131	143	164	190	207
90	70	84	95	115	126	133	136	141	152	159	182	210	230
100	77	92	104	126	138	146	149	154	166	174	199	240	252

又數個の鑿岩機を使用するも其凡てが盡く同時に働く事は稀である、従つて全
體の空氣消費量は其各に對するものを加へたるものよりも少量である。第 11 表
は此の如き場合に乘ず可き因數であつて、假令ば二臺を設備せる場合の空氣量は
一臺に對する 1.8 倍、又九臺を設備せる時の空氣量は一臺の場合の 6.5 倍なる
等を示すものである。

第 11 表

鑿岩機數	2	3	4	5	6	7	8	9	10
因 子	1.8	2.6	3.4	4.1	4.8	5.4	6.0	6.5	7.1
鑿岩機數	12	15	20	25	30	40	50	60	70
因 子	8.1	9.5	11.7	13.7	15.8	21.4	25.5	29.4	33.2

次に地上數千呎の高位置に於ては大氣壓力降下のため、空氣消費量は海面上の
場合に比し、幾分増加す可きは曩に第一項に述べたる所に依り直に知る事が出來
る第 12 表は此の如き場合に乘ず可き因子である。

第 12 表

海面上の高さ (呎)	1000	2000	3000	4000	5000	6000	7000	8000	9000	10000	12000	15000
因 子	1.03	1.07	1.10	1.14	1.17	1.20	1.23	1.26	1.29	1.32	1.37	1.43

〔例〕 海面上 3,000 呎の高地に於て呎子の直徑 3 吋の鑿岩機 6 臺と 4 1/4 吋の鑿岩機
3 臺とを据附け壓力 90 磅の空氣を使用せんとせば、毎分に必要なる自由空氣の量幾

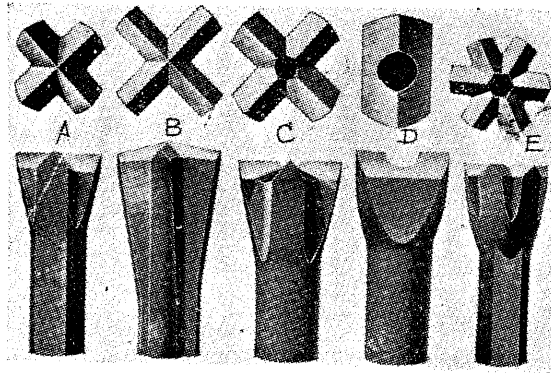
何立方呎なりや。

〔解〕 前三表より空氣消費量は

$$(126 \times 4.8 + 182 \times 2.6) \times 1.10 = 1,186 \text{ 立方呎}$$

鑿岩機用の錐は含有炭素量 0.875 以下 0.5% 迄の断面圓形又は六角形の高級炭素鋼であり、其の錐先は重油を燃料とする爐、木炭爐又は骸炭爐にて熱せられ、研鑽機 (Drill sharpener) なる機械に依り種々の形狀に鍛鍊せられ、然る後熱處理を施し、適當なる硬度に焼入せられるのである。錐先の形狀には種々あるも普通

用ひらるゝは第75圖に示す各種である、此内 (A)(B)(C) の三種は十文字形 (Crossform) (D) は一文字形 (Carr form) (E) は星形 (Star form) と謂はれる、錐鏢は第72圖に示したる足尾製拾壹番型の如き或



第 75 圖

は小形の上向鑿孔機にして送水の必要なき場合に用ひらるゝものは (A)(B) の如く實體なるも、其他に於ては (C)(D)(E) の如く中心に送水孔を穿たれたるものを使用する、圖中 (E) は孔を穿ち始むる時に用ふるもの、(A) は極小型の横向又は下向の鑿岩機に用ひらるゝもの、(B) は上向鑿孔機、(C) は普通の横向又は下向鑿孔機に用ひらるゝ形狀である、錐先の外方に突出せる數個の放射部分を翼と謂ふ、此の部分は錐先を案内すると共に岩粉を後方に送出す作用をなすものであり、其厚さは $\frac{3}{4}$ 吋 $\frac{7}{8}$ 吋、各刃先の角度は 90° 、兩側面は錐鏢表面に平行である、凡て錐先の形狀は研鑽機を以て一定の規格に適す可く作らるゝも、磨損するに従ひ形狀に狂ひを生じ作用の悪くなるのみならず無益に動力を消耗する、

従つて常に錐先の正しきものと取替へて修整せねばならぬ。

第三項 礮出機械 (Mucking machinery)

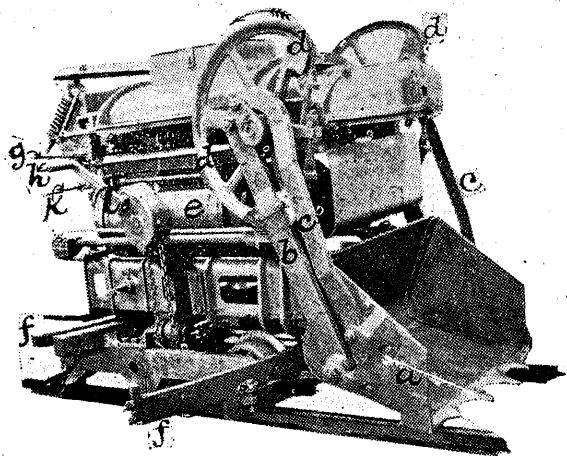
隧道内に於て爆發のため崩壊したる岩石は迅速に之を搬出せねばならぬ、然るに此作業は限られたる極めて狹隘なる場所に於て行はる可きを以て、之に對する機械設備は形體可成小にして、操縱容易なるものならねばならぬ。此の目的のため各種の構造複雑なる機械が作らるゝ内、比較的著名にして又本邦に於ても使用せらるゝものは次の三種である。

- (1) アームストロング・ショベル一名ショベローダー (Armstrong shovel, or Shovel loader)
- (2) ホアアンダーグラウンドショベル (Hoar underground shovel)
- (3) マイヤースホーレー掘鑿機 (Myers-Wholey shovelling machine)

此の内第一種のもは、機械は其の位置に於て靜止し、バケツトのみ礮に向ひ進退し、其の轉廻に依り直後の土運車に礮を跳ね落すもの、第二種はバケツトが長柄掘鑿機のデフパーと同様の作用をなし、機械全體と共に全廻轉をなして、土運車に礮を放下するもの、第三種は第一種の機械と同様の作用をなすバケツトの運動機構と背部の鐵板製連續運搬装置とよりなり、バケツトの轉廻に依り放下せられたる礮は此の運搬装置に依り直下の土運車に之を放下するものである。

第76圖はアームストロングショベル全體の構造を示す。此機械は (1) バケツトを礮の堆積部に突込む作用 (Crowding)、(2) 突込みたるバケツトを水平に押し込み、礮を掬取る作用 (Digging)、(3) 掬取りたるバケツトを後方に退かし機械の直後に在る土運車上に顛倒し礮を放下する作用 (Loading) との三種の動作をなし、是等は壓縮空氣を送られたる四個の汽筒に依り行はるゝのである。機械全體は車輪に支へられたる車臺上に載せられ前後の弧狀鏢 (f) に沿ひ方向を轉じ前面 11 呎の幅に涉り異りたる場所の掬取を行ふ事が出来る、バケツト (a) は左右二本宛の鏢 (b) と (c) とに依りクロスヘッドなるものから懸垂せられる。此クロスヘッドは半月形の牽車 (d) と一體に作られ上下の導鏢の間に進退する、而して四個の汽筒中最下部にある一個はバケツトを停止の状態即ち最引込みたる位置の儘にて

車體と共に前進せしめ堆積物中に押込む作用をなし、中央の二汽筒は一體として作用し牽車(d)を廻轉し(b)(e)を水平の方向に押出して礫を掬取る作用をする。次に最上部の汽筒はクロスヘッドを後方に引戻す作用をなし、之と共に牽車は後方に退き(b)(e)を後方に廻轉し、礫を機械後部の軌道上の土運車に放下す



第 76 圖

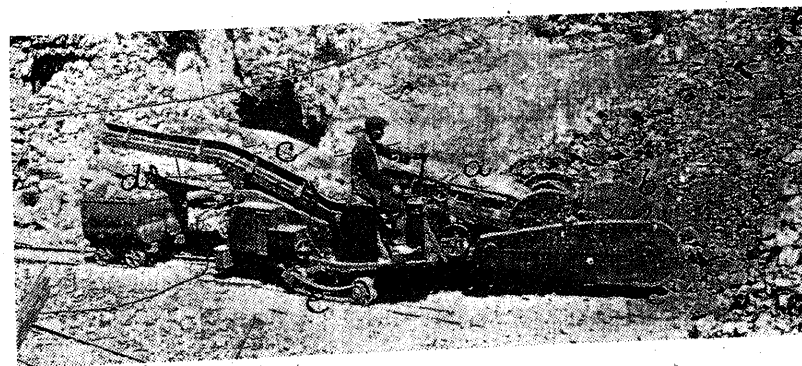
るのである、此運動が終る時は下部の汽筒は前方に突出したる機械全部を後方に引戻す、而し下部汽筒唧子の片側に空気を送りバケットを最初の位置に復するのである。

車體は機械中心線の左右各 5'-6" の位置迄轉向するもバケットは常に後部土運車の中央部に放下し得可き様になつて居る。上記の運動は器械の傍にある三個の挺を取扱ひ一人にて行ふ可きものであり、其内上方の挺(g)は(1)の作用、中央の挺(h)は(2)の作用、下方の挺(k)は(3)の作用をする、猶此外に一個の柄(l)があつて鎖装置に依り車體の轉向を司る。此機械は運轉前矢張軌條に完全なるクランプを施さねばならぬ、機械の寸法は幅 4 呎高さ 4 呎 6 吋長さ 6 呎軸距 $10\frac{1}{2}$ 吋であり、幅 6 呎高さ 6 呎 10 吋の坑内に於て作用する事が出来る。バケットの容積は 4.5~7.1 立方呎毎時 35 噸乃至 45 噸を積込む事が出来る。

ホアアンダーグランド・ショーベルは、車體の上部にあるテーブルなるものゝ進退に依る長柄の礫中に對する突入、下方より上方に向ふ長柄の仰向運動に依る礫の掬取り、及び車臺を中心とする車體の廻轉との三種の運動に依り、礫を直後の土運車に放下するものであり、此の三種の運動は、別々の空気筒に依り行はれる、全體の大きさは、前記のアームストロング・ショーベルと殆んど異らざるも、礫を掬取りたる長柄を水平の位置にて廻轉するを要し、従つて岩壁の幅員は彼より

も廣く、14 呎乃至 16 呎を必要とする。今此の機械と前のアームストロング・ショーベルを用ひたるとの實際上の比較を見るに、礫を掬ひたる長柄を後方の後運車に對し、半廻轉をなすに前者に比し約 2 倍の時間を要し、夫れ丈一定時間内の運搬量が少くなる。但しテーブルを突出し長柄を前方に突込む丈其の可動半径が大となり、隅にある礫を残さずに取り得可きは此の機の特徴である。要するに隧道の掘鑿に於て狭少なる断面中に作業し、操縱の容易なるは前者の方が稍勝つて居る如くである。

マイヤースホーレー掘鑿機なるものは中央の主臺框、前部の搖動ジツブ及び後部の鋼帶運搬機とより成り、上記各種の掘鑿機械に比し構造頗る複雑である。主臺框は機械の全長に比し、甚だ短き軸距を以て軌道上に進退する事が出来る。然し軌間が 40 吋よりも狭き時は、更に其の兩側に此の機械のみの進行す可き軌道を設けねばならぬ。



第 77 圖

第 77 圖は本機全體の構造を示す、(a)はジツブ、(c)は鋼帶の循環する運搬器であり、此兩者はピンを以て中央の主臺框に樞接せられる。原動機は電力(又は壓縮空氣)であり柄の取扱に依り自動のバケット(b)を取扱ふ。即バケットは先づ前方の礫中に突入して之を掬取り、次に上方に持上げられ或高さとならば自ら絶えず循環する後方の運搬装置(c)上に顛倒し、斯くして礫は後部の運搬車(d)上に放下せられる。又機械全體が礫に向ひ進入し

得可く更に左右 45 度宛の轉向をする事が出来る。

第六節 浚渫の作用及浚渫機の種類

水底の土砂を掘鑿し、岩盤を破壊し以て其の水深を増加するか、若しくは一定の水深を維持せんとする作業を浚渫作業と名づく、此の作業を行ふ機械設備には後記の如き種類あるも、(1) 浚渫の目的、(2) 浚渫場所の水深、(3) 浚渫の面積 (4) 風浪潮流及び其の干満の状態、(5) 浚渫す可き土砂の立坪、(6) 土砂を運搬す可き距離、(7) 工事豫定期限の長短等に依り何れの機械を用ふ可きかを選定す可きである。

- (1) 掘揚式浚渫機 (Grab bucket dredger)
- (2) 掬揚式浚渫機 (Dipper dredger)
- (3) 汲揚式浚渫機 (Continous bucket dredger, or Ladder dredger)
- (4) 吸揚式浚渫機 (Suction dredger or Pump dredger)
- (5) 碎岩船 (Rock cutter)

上記中 (1) と (2) とは間歇的に作業をなすもの故間歇的浚渫機、又 (3) と (4) とは連続して作業をなすもの故連続的浚渫機と稱する事が出来る、又時としては (3) と (4) との兩種浚渫機を協働せしめ、(3) にて汲揚げたる土砂を (4) に依り所要の位置に輸送する事もある、但し此の場合に於て兩者の運動には必ずしも機械的の連絡を要しないのである、又 (5) は浚渫す可き水底の地質が岩盤、或は硬土なる場合、他の機械にて浚渫を行ふ前、豫め之を破碎す可き装置を設けられたる船體である。

一般に浚渫機械は之を臺船 (Pontoon) 上に設けられる、臺船の大きさは之に設備す可き一切の装置を取付けて操縦するに足る可き面積を有し、作業の際生ずる激しき振動に耐え、且つ左右の動搖に對し充分の安定を保つ可き構造であらねばならぬ、其の材料には木材若しくは鋼材を使用する、木材は充分乾燥したるもの

であり、縦横の骨材には可成長大なる材料を用ひて、接手を少なくし接手は敲釘及び螺旋にて完全に緊締し、板張は釘止の後接目に完全なるホーコン填隙 (Oakum) を施し、更に熱したるコールターを此の填隙に流し込むのである。又鋼板製のものは一箇所に於ける工事が終り、他に運搬する際木造のものに比し分解及び組立が便であり主要部分をボルト締としたるものである。

臺船には、自力にて航行し得可き自航式と曳船に依り移動せらる可き不動式とある。不動式には曳船を要するも、該して小型であり、主として小規模の工事に用ひられる、之に反し自航式は浚渫区域の廣き場合、或は浚渫位置の港より隔りたる場合、若しくは其場所の散在せる場合等に適用せられる。

更に浚渫船には自身に砂槽を有するものと、有せざるものとある。自身に之を有するものは、其の充滿したる際は一旦工事を中止せねばならぬが、浚渫箇所の状態波浪のため、土運船を近づけ難き場合、或は土砂棄場の近き場合等に用ひられる。然し普通は砂槽を有せざる浚渫船の左右に土運船を繋留し、本船に於ては絶えず作業を繼續する。但し大規模の工事に於ては自身に砂槽を有する浚渫船を用ひ、更に多數の土運船を併用する事がある。

第七節 掘揚式浚渫機 (Grab bucket dredger)

掘揚式浚渫機は、廻旋起重機又は廻旋移動起重機斜柱の尖端より掘器 (Grab bucket) なるものを懸垂し、其の操縦に依り土砂、其他の粒狀物の掬揚を行ふものである。掘器は其の掘揚ぐ可き材料の相違、或は作業の異なるに従ひ種類頗る多きも、要するに水平軸を中心として自由に開閉す可き二箇乃至數箇の杓子より成り、其の開かれたる状態にて土砂又は掘揚ぐ可き材料上に卸され、次に捲揚胴の廻轉に依り之を懸垂する索、又は鎖を引揚ぐる時は杓子自身の重量に依り、左右より中央に向ひ材料を掘揚げつゝ昇るものである。次に掘器を適當なる位置に移

し索を弛め杓子を開き材料を放下する。従つて掘器は其の重量、表面の形状及び杓子開閉の機構が作業に大なる關係を有するものである。

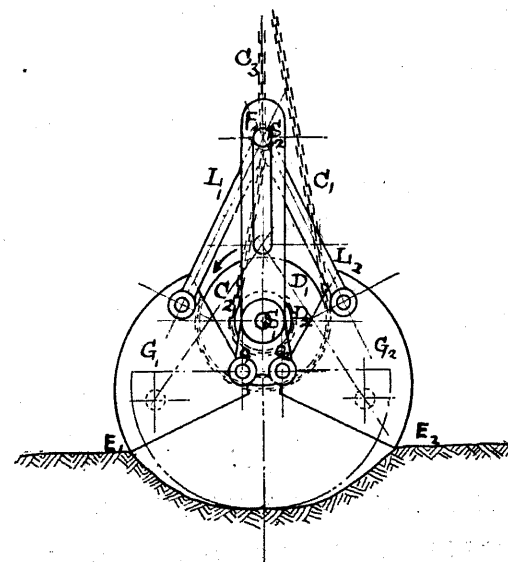
第一項 掘器の種類

掘器は輕き材料を掘揚ぐ可きものと、重き材料を掘揚げ、或は掘鑿を目的とするものとに大別する事が出来る。掘鑿用のもの並びに比重大なる材料掘揚用のものは輕き材料を掘揚ぐのものに比し器の重量大である。蓋し掘器の作用は牽索に加はる張力と掘器自身の重量とに關するものであり、索に加はる最大張力が器と材料の重量とに等しくなる迄、左右の杓子は次第に中央に向ひ、材料を閉塞する作用をなし、丁度索に加はる張力が此の兩者重量の和に等しくなりたる時掘器は上昇を始むるのである。此の如く掘器自身の重量は其作用に最有効に作用せねばならぬ。又索には小なる張力を加へ、掘器の兩尖端に於ける大なる抵抗力に打勝たんがためには幾組かの絞轆を備へねばならず、殊に掘鑿用の掘器に於て此の必要がある。又成る可く運動部分重心の位置を低くし開閉鎖を弛めたる時、杓子が速かに開かる可き構造であらねばならぬ。

掘器の取扱には一個の索を用ふるものと、二個の索にて行ふものとある。二個の索を用ふるものゝ内一個の索は器の上下を行ふ操縦索 (Holding rope)、一個は其の開閉を行ふ (Closing rope) である。而して操縦索には鋼索を用ひ、開閉索には鎖若しくは鋼索を使用する。但し單索式の場合には専ら鎖である。今複索式と單索式との得失を比較するに、單索式に於ては上下索は之を斜柱の上端に固定して一定の長さ丈懸垂し開閉索のみを捲揚胴に捲込みて操縦するものであり、従つて單胴の捲揚機を以て取扱ふ事が出来る。然し (1) 掘器は常に一定の高さに於て開き従つて放下の高さが常に一定せねばならぬ事、(2) 掘器開閉のため特殊の装置を斜柱より懸垂せねばならぬ事、(3) 操縦中故障ありて材料上に閉ぢたる儘の状態にて降りたならば之を開かんがため再び或る高さ迄掘揚ぐの必要あり、此の空揚のため全工程に影響を及す事、(4) 該して掘器重心の位置高く、之を材料上

に降したる際横に倒れんとする傾向ある事、(5) 作業中萬一索が切斷せば掘器が墜落する事等の缺點がある、然るに複索式にては二胴の捲揚機を要するも、一本の索が切斷する事あるも、他の一本にて掘器の重量を支持するを得可く、又操縦索取扱の加減に依り、掘器の放下位置を任意に高低し、並びに徐々に放下を行ふ事が出来る。

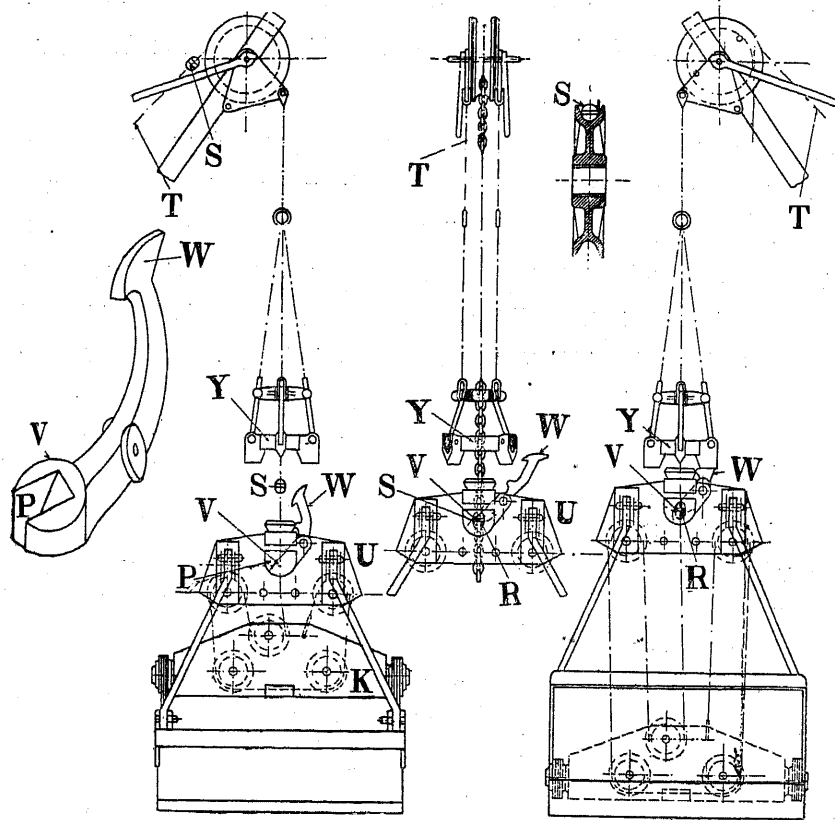
第 78 圖は複索にて取扱はる可き蛤貝形掘器 (Clam-shell grab) の動作状態を示すものである。(G₁)(G₂) より成る二個の杓子は、O₁(O₂) の二點に於て重き架橋 (F) に結合せられる、軸 (S₁) は此架橋に支へられたる廻轉軸であり、胴 (D₁) は此軸上の中央に取付けられ鎖 (C₁) は此胴の表面に捲かれ捲揚機の一胴に終る採縦索である。(S₁) 軸の兩端には各小胴 (D₂) が固定せられ其表面に捲かれたる鎖 (C₂) は各 (F) 上の溝に沿ひて上下す可き軸 (S₂) に固定せられる。而して此軸の中央には捲揚胴の他胴に捲かれたる開閉鎖 (C₃) が固定せられる。今鎖 (C₁) と (C₃) とを共に弛め全装置を掘揚ぐ可き材料上に卸す時は (F) 及軸 (S₁) の重量は比較的輕きを以つて (G₁) と (G₂) とは自分れ圖の如き形状となり、其の双先 (E₁) と (E₂) とは材料に向ひ喰込まんとする。次に鎖 (C₁) を引揚ぐるときは胴 (D₁) 及 (D₂) が矢の方向に廻り軸 (S₂) は溝に沿ひて降り次第



第 78 圖

に材料を密閉すると共に (C₁) の張力が掘器及材料の重量よりも大となれば、此儘の状態にて引揚げられる。次に起重機の斜柱を適當なる位置迄旋廻し鎖 (C₃) を引く、然る時は二個の連鐔 (L₁) (L₂) は引揚げられ、杓子は開きて收容物は放下せられるのである。但此動作

に於て鎖 (G_1) を引揚げたる際 (G_1)(G_2) は其自重のみに依り材料を掘むものなるにより、若其重量輕き時は掘鑿に對する抵抗力の方が大となり、掘器は材料中に喰込みたる儘完全に閉塞せられずして引揚げらるゝ様な事となるのである。

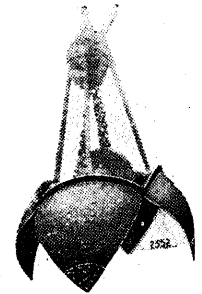


第 79 圖

第 79 圖は英國 Priestman 會社型單索掘器操縱用の機構を示すものである、(Y) は斜柱の上端末より吊下げられ掘器をして常に一定の高さに於て開かしむ可き案内環であり、(T) は掘器全體を懸垂し一端は捲揚機の胴に捲かれ、他端は數個の滑車を経てクロスヘッド(K) に固定せられたる上下用の鎖である。四個の連鐔を以て杓子の取付けらるゝヨーク U の頂上には鎖 (T) の通過す可き孔が設けられ、又側面には自由に動き得可き鉤 (W) を樞接する。此鉤は他端の重きタンブラー (V) と一體に作られ掘器が環 (Y) より分離する時は常に

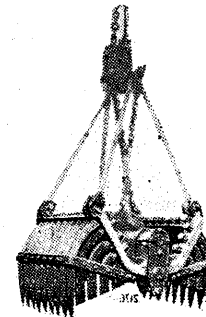
直立の位置となる。タンブラー (V) の中央部は (P) の如き切搔部となり (W) の直立せる時は鎖 (T) 上の瘤節 (S) を自由に通過せしむるも中央の圖の如く (W) の水平となる時は其の通過を許さないのである。今材料を掘取りたる掘器は鎖 (T) に依り引揚げられる。而して (W) が環 (V) を通過せる際 (T) を少しく弛める時は (W) は (Y) に引掛かり、同時に掘器は開く、之れと同時に (T) の一部に設けられる瘤節 (S) は切搔部 (P) に沿ひ (V) の下方に来る、依つて更に (T) を數時引揚ぐる時は (S) を以てタンブラー (V) を突上げ (W) は中央の圖の如く水平の位置となり (Y) より外れ掘器を卸す事が出来る。而して其材料上に卸されたる際 (T) を弛める時は (S) は (V) より外れ (W) は再左方の如き直立の位置に復するのである。

第 80 圖は橙皮形掘器 (Orange-peel grab) を示す、其の構造は端末の尖りたる三個乃至四個の杓子が柑橘の皮を剥きたる形状に開かれて掘鑿を行ひたる後、此杓子は中央部に於て合致し、球状をなして掘鑿物を掘取るものであり、主として井坑、橋脚橋臺の掘下げ等狹隘なる場所の掘鑿に使用せられる。第 81 圖は全刃掘器 (Whole tine grab) なるものを示す、全部が硬鋼又は滿俺鋼製の刃より成り、硬質の土砂若しくは砂礫の類を掘揚ぐるに使用せられ、地質の緻密なる程刃の間隔の狭きを要する。此の

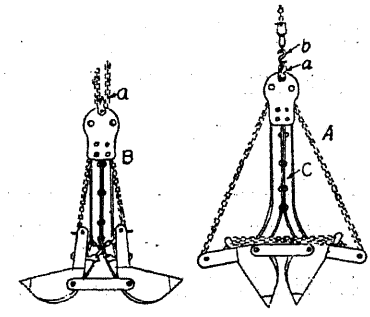


第 80 圖

種の掘器使用の際牽索に加はる張力は掘器並びに收容物の重量のみならず、地中に刃先を喰込ますために要



第 81 圖



第 82 圖

する抵抗力が加はるのである。此の抵抗力の程度は、地質に應じ一定せざるも、凡そ全重量の 30% 乃至 40% である。

第 82 圖はガットメル (Gutmel) なるものを示す。其の構造は二本の軌條を背合せにボルト締したるもの、端末を八字形に開き、之れに杓子を樞接したるものである。今 (A) 圖の如く鎖を捲卸す時は二個の杓子は、其の重量並びに柱の重量に依り掘鑿物中に喰込む、次に鎖を引揚ぐる時は杓子は外方に廻轉して (B) 圖の如き状態となり、坑壁を搔取りつゝ上昇するのである。此の器は井坑、橋脚等直徑の小なる坑を下方より上方に向ひ掘鑿するに用ひられる。従つて同一重量の掘器の引揚げに比し、牽索に加はる張力は稍大となるのである。

第二項 掘揚式浚渫機の操縦

掘揚式掘鑿機又は浚渫機の操縦は、曩に第 51 圖に示したる如き廻旋移動起重機を以て行はれる。而して掘器の操縦索即ち同圖の (e) は胴 (e) に捲かれ、閉鎖は胴 (d) に捲かれ、別々に動作を行ふ、又機械全體の廻轉は小齒輪 (h) を臺船の甲板に、若しくは移動す可き車體上に固定せられたる大齒輪 (i) の周圍に旋轉せしむる事に依り行はれる。

臺船の兩舷又は片側には土運船を繋留して斜柱を廻轉し、掘器を此の眞上に持ち來り掘鑿物を放下する。一回の作業即ち掘器の上下と開閉、機械全體の廻轉及び掘鑿物の放下に要する時間は、40 秒乃至 1 分である。臺船の大きさは起重機取附に充分なるのみならず、斜柱の種々異りたる位置に於ける掘器の操縦及び其の廻旋に對し完全に安定を保つ丈の面積を必要とする、臺船の深さは据附けられたる一切の設備に對し充分なる吃水を保つに足り、又一方に於ては淺瀬をも無難に浚渫せんがためには成る可く淺き方が適當である。

一般に掘揚式浚渫機の特長は狹隘なる河川、船渠、又は岸壁等に接近して作業を行ひ得可く、浚渫箇所深淺に依る工費の増減少なく、波浪の影響少なく船體に於ける運轉臺の所要面積比較的狭くて足る點である。然し浚渫の度毎に掘器自身の死重を揚ぐるを要し、他種の浚渫機に比し同一浚渫物重量に對する消費馬力の大なるは最缺點である。又土質著しく堅くして掘器の喰込むに困難なる場所に

ては効果著しく減じ、或は用をなさざる事がある、要するに工事の規模大なる時は他種浚渫機を用ふる方が利益である。

第八節 掘揚式浚渫機 (Dipper dredger)

掘揚式浚渫機は、陸上掘鑿の長柄掘鑿機を臺船上に据附けたるものである。元來此の浚渫機は米國に於て幅狭き水路の浚渫に用ひられたるものなるも、今日は相當廣き面積の浚渫にも用ひらるゝのである。又低き沼池等にて地質軟く、且つ切株の埋没せる如き場所の浚渫には他種の浚渫機に比し最適當であり、長柄を以て水底を適當に探り、切株若しくは其の他の妨害物を掘起すに便である。但し溝の斷面積 1,200 平方呎以上とならば、此機を用ふるは不經濟であり、次節の連續鋤鏈浚渫機を用ふる方が適當である。臺船支持の方法は河川の如き狭き水面に於ける作業には兩岸に脚を固定したる三角形の岸柱 (Bank spud) なるものに依り、港灣の如き廣き面積にて全體が左右に移動す可き場合には、左右兩船並びに艫に於て直立し底に到着す可き直柱 (Spud) に依るものである。

第一項 掘揚式浚渫機の構造

掘揚式浚渫機の主なる部分は臺船 (Hull or Pontoon)、A 型架構 (A frame)、斜柱 (Boom)、長柄 (Dipper)、直柱 (Spud) 及び動力設備である。臺船の廣さは設備す可き機械の大きさ、斜柱の長さ、長柄の容量及び浚渫す可き幅員に依り相違する。即ち其の長さ及び幅は原動機、捲揚機、A 型架構及び斜柱を設くるに充分であり、且つ斜柱及び長柄の總ての位置に於て、船體の左右の動搖を防ぐに充分であらねばならぬ。従つて長さ及び幅は斜柱の長さに關係を有するものである、幅は岸柱を以て作業するものにては斜柱長さの約二分の一、直柱を以て作業するものにては斜柱長さの約八分の五である。

斜柱は木材又は鐵桁或は結構桁を以て魚腹形に作られたる二個の梁より成り、

其の下方の末端は甲板の直上又は數呎の上部に設けられたる鐵板製の廻旋板に取付けられ、上方の末端は索を以て臺船上に樹立せるA型架構頂上のヨーク(Yoke)に結合せられ傾斜を變ずる事が出来る、二個の梁の間に長柄を挟み、斜柱に對する其の上下運動と斜柱上末端の溝車を経、長柄末端のバケットに取付けられたる索に依る長柄の仰起運動とに依り、水底の浚渫を行ふは陸上の長柄掘鑿機に於ける作業と同一である。

長柄は四隅を隅鋼にて補強せられたる角材を以て作られ、其の背面には全長を通じて齒鐸を取付け、斜柱の上面に取付けられたる小齒輪に嚙合ひ、此の小齒輪の廻轉に依り斜柱に對して上下する。長柄の長さは斜柱の長さの約三分の二である、長柄末端のバケットは側壁は鋼板底は硬鋼製の刃先を取付けられたる重き板にて作り、弾性の掛金の掛外に依り開閉せられる。此の掛金はバケットが充滿せられ長柄を土運船上に廻旋せる時、人力に依り索を引き外さるゝものである。而して斜柱を原位置に戻し長柄を水底に對し一杯に降して直立せしむる時は、底板の重量に依り自ら掛金は掛り閉塞せらるゝ構造となつて居る。

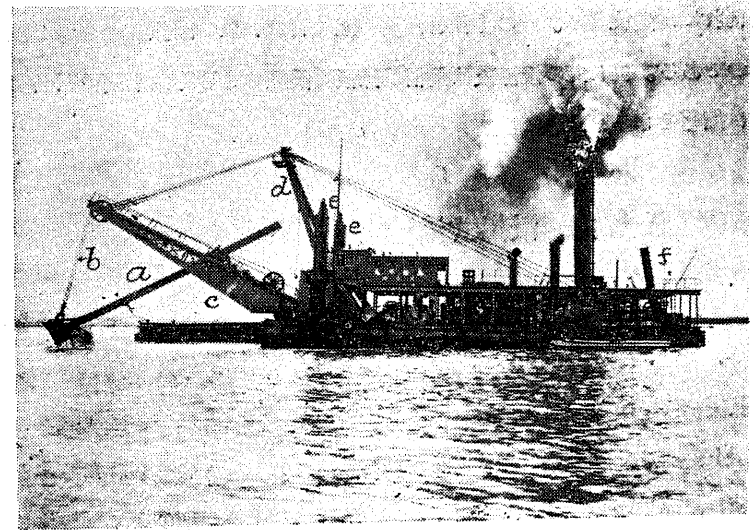
A型架構は臺船の前面兩側に樹立せられ、上部は鑄鐵製のヨークなるものに依り、A字形に結合せられたる堅牢なる架構であり、普通斜柱に向ひ約1:6の傾斜をなすもの又垂直に設けられたるものもある。A型架構の頂上より臺船の後方に向つては控索を架して補強せられ、前方に向つては斜柱の上末端の溝車迄緊張索を架し、以て斜柱に加はる應力を支持する。

直柱は作業中船體の動搖を防ぐためのものであり、港灣の浚渫に用ひらるゝものには、左右兩舷に一個宛艦に一個合計三個を用ひらるゝも、河川の浚渫を目的とする臺船には兩側の岸壁上に取付けられたる合掌狀の岸柱なるものと、艦に於ける一個の直柱とに依り臺船を支持する。但し河川の幅員60呎を超ゆる時は岸柱を用ふるは不適當である、直柱は木材を以て堅牢に作られたる断面長方形の柱であり、表面は鐵板を以て補強せられる、其の臺船に向ふ表面には齒鐸が取付け

られ甲板上に設けられたる小齒輪に嚙合ふ、而して主要機關よりの動力に依り直柱上部の溝車を纏ふ索を捲く時は、齒鐸は小齒輪に嚙合ひつゝ上下し、臺船を一個所に碇着せしむる時は、之を直接水底迄降下するのである。而して必要に應じ、左右の直柱共同時に上下するか或は其の一方のみを動す、普通左右の兩直柱は一個の原動機を以て取扱はれ、艦に於ける直柱は別個の原動機を以て操縦せられる、岸柱を用ふる場合、之れは其の上末端はA型架構頭部の金物に樞接せられ、下方の末端は地上に壓力を傳ふ可き廣き脚臺上に樞接せられる。

第二項 掘揚式浚渫機の操縦

掘揚式浚渫機の操縦には機關手一人、操縦方一人の外數人の火夫、運轉夫又は工夫を要し、機關手は長柄の仰起後退及び斜柱の廻旋を司り、操縦方は斜柱が土運船上に廻りたる時、索を引きバケット底板の掛金を外して土砂を土運船上に放下せしむる作業を行ひ、火夫は汽罐の給水機械の注油に従事し、運轉夫、工夫等は水油燃料等の運搬其の他一切の勞役に服する。



第 83 圖

第 88 圖は掘揚式浚渫機作業の状態を示すものである。今長柄 (a) が直立し水底に達したりとする、然る時は機關手は長柄仰起用の胴にクラッチを施し、仰起索 (b) を引き且つ後退索を動かして長柄を斜柱に對し下方に進行せしめる。然る時は長柄は次第に前方に傾きつゝ水底を浚渫して上昇する、土砂がバケツトに充満したるときは仰起胴の啗合を外し此の胴に制動を施して運轉を止め、次に廻旋板と共に斜柱 (c) を廻し長柄が丁度土運船上に來りたる時足踏にて圓板の廻轉を停止する。此時操縦夫は索を引き掛金を外して土砂を放下する。次に機關手は制動を弛めて斜柱を次の浚渫位置迄廻轉する。次に長柄の仰起索の胴上の制動を弛めて長柄を徐々に水中に降し、水底を探り丁度適當なる位置に來りたる時、後退索を弛め小齒輪の廻轉に依り水底に對し長柄を前進せしめる。圖に於て (d) は A 型架橋、(e)(e) は兩舷の斜柱、(f) は艦の斜柱である。

上記一サイクルの作業に要する時間は 40 秒乃至 50 秒である、而して長柄の届く前面が凡べて浚渫せられたる時は、長柄を臺船の中心線上に持ち來り凡べてのスパツドを引揚げ、長柄を充分に下して水底を押す、然る時は臺船全部が後方に 6 呎乃至 20 呎退く、此の如くして新位置の浚渫を行ふのである。又臺船を片側に動さんには其の方のスパツドを抜く、然る時は臺船は艦のスパツドを中心とし左右何れにか廻旋する。此の方法を左右交互に行ひ、以て圓弧を畫きつゝ浚渫を行ふのである。但し此の浚渫機は長柄の操縦に熟練せざる時は水底に凹凸を生じ平坦に掘鑿せざる事がある。

第九節 汲揚式浚渫機 (Ladder dredger)

汲揚式浚渫機は陸上の連續鋤鏈掘鑿機を臺船上に据付け、水底を浚渫するものであつて、船體、鋤鏈梯 (Bucket ladder)、鋤鏈梯鉤桁 (Gantry)、檣 (Tower)、泥土放射裝置 (Spoil conveyer)、捲揚機及び動力發生裝置等より成る。主要機關に依り檣の頂上に設けたる顛子 (Tumbler) を廻轉せば鎖を以て結合せられたるバケツトは水底を浚渫しつゝ鋤鏈梯に案内せられて上昇し、上方の顛子より顛倒する際土砂を船體の片側又は兩側に設けられたる傾斜樋を経て土運船に放下するもので

ある、汲揚式浚渫機には單梯式 (Single ladder) のものと双梯式 (Double ladder) のものとある。前者にありては鋤鏈機は船體の長さに沿ひて設けられ、後者にありては船體を横切り中央より兩船に向ひ設けられる。普通用ひらるゝ浚渫機は單梯式のものであり操縦の方法簡單にて動力の損失少く、且つ安定にて比較的狹隘なる場所の浚渫に適するも、岸壁其他船渠の兩岸に接近して作業を行ふ際には双梯式のものを用ひらるゝ事がある。又單梯式では鋤鏈循環機構の一部が破損せば、全體の運轉を停止せねばならぬが、双梯式ならば一方が破損するも他方にて作業を繼續する事が出来る。

汲揚式浚渫機は港灣の浚渫、運河の開鑿を始めとし、地質の硬軟に關らず諸種の目的に使用する事が出来、就中廣き範圍に涉り多量の土砂を浚渫するには最も適當する。然し限られたる狭き水路の浚渫には掘揚式又は掘揚式浚渫機の方が便である。全體の構造巨大であり、動力の大部分は各部の摩擦のために費さるゝ缺點あるも、掘揚式掘揚式兩種浚渫機の如く作業毎にバケツトの全死重を共に揚ぐ可き必要なく、全體に動搖を及ぼす事なくして連續的に作業を行ひ得可きが特長である。

第一項 汲揚式浚渫機の構造

臺船の形狀は矩形であり、單梯式にありては縦の方向即ち舳の中央、又双梯機式にありては左右兩舷の中央に鋤鏈梯に對する凹所、即ち溝 (Well) が設けられる。臺船の大きさは浚渫機の能力に依つて相違し、長さは幅の $1\frac{1}{2}$ 倍乃至 5 倍である。臺船の約中央部に檣が設けられ、其の頂上の水平軸に顛子を固定し、主要機關に依り顛子を廻轉し以てバケツトを循環せしめる、顛子は鑄鋼製普通正五角形の角檣形であり、毎分 5 乃至 8 廻轉をなし、其の一表面が廻る毎にバケツト一個を顛倒す可きため、一邊の長さはバケツトの長さと同じに作られる。時としてはバケツトの接觸する表面には特殊鋼製の當金を張り、磨耗せば此の部分のみを取換へる、バケツトは兩側板と底板と刃先とより成り、兩側及び底板は硬鋼製

刃先は滿侷鋼製である。底板の鋤鏈梯上のローラーに接觸する部分には、特別の板を張る事がある、バケツの裏面には突起を設け、此の突起部をピンを以て循環する鎖に結合する、バケツ進行の速度は毎分 60 呎位であり一分間に 18 個乃至 20 個のバケツが顛子より土砂を放下する事となる。鋤鏈梯は鋼桁又は木材より成る二個の長き梁であり、其の上方の端末は檣上の水平軸に樞接せられ、下方の端末には上端末と同一形状の顛子が取付けられ、梯鉤桁より絞轆を以て吊られる。兩側の梁上には等距離にローラーを取付け、バケツの鎖を案内する。而して浚渫を作業を行はずして臺船を他に移動する場合には 15 度位迄の傾斜に之を曳揚ぐる事が出来る。梯鉤桁を高さ 15 呎乃至 25 呎の堅固なる A 字形の架構であり、船に向ひ稍傾斜して設けらるゝものと直立せるものとある。

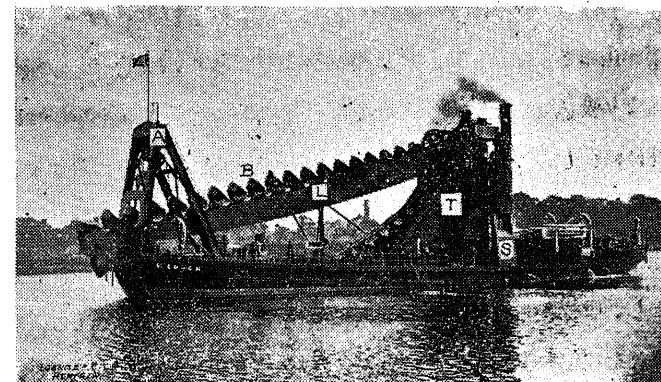
大型の浚渫船は臺船に土槽を備へ、上部のタンブラーより顛倒せるバケツより放下したる土砂は一旦此の土槽に貯へられ、自ら航走若しくは曳船に依り他に運ばるゝも、小型のものはタンブラー直下の樋に依り土砂を直ちに兩側に繋留せる土運船に流し込むか、若しくは檣の頂上より連続運搬装置を以て放下場所に導くのである。連続運搬装置には普通纜帶を用ひ、檣の頂上より吊られたる架構上の轉子に依り支持せられて循環する、但し河流を横斷し直ちに河岸に放下する事もある。

第二項 汲揚式浚渫機の操縦

汲揚式浚渫機の操縦は小型のものにして、波浪の患なき場所に用ひらるゝものは直柱に依り行はるゝも、一般には錨鎖の緊弛に依り行はるゝものである。錨は船體各一個宛左右兩舷の首尾各一個宛即ち合計六個を備へ、此内何れかを弛め何れかを捲込む方法に依り船體を前後左右に動し、或は水面に舵行せしむるのである。直柱は掘揚式浚渫機の場合と同じく艦の中央に一個、船の左右兩側に一個宛を設けられる。又錨は船の錨が最大艦錨之れに次ぎ、左右兩舷の錨が最小である。而して船錨には最大なる張力が加はるから其鎖は他に比し最太きものを必要とす

る。錨鎖の長さは船體の 5 倍乃至 6 倍、兩舷のものは 4 倍位である。

第 84 圖は汲揚式浚渫機



第 84 圖

の全體の構造を示す、(A) は梯鉤桁、(B) はバケツ、(L) は鋤鏈梯、(T) は檣、(S) は土砂放下用の樋である。

第十節 汲揚式浚渫機 (Suction dredger)

汲揚式浚渫機一名唧筒浚渫機 (Pump dredger) は上記三種の浚渫機と少しく作用を異にし、浚渫す可き土砂を水と共に吸揚げ特に浚渫したる土砂を以て埋立を行ふ場合に最有効である。

此の浚渫機の主なる部分は、離心唧筒 (Centrifugal pump) の一種なる砂唧筒 (Sand pump) と其の運轉機關とであり、船體より垂下したる管に依り水底の土砂を水と共に吸揚げ、排出管に依り直ちに之を遠距離に送り水分を流出せしめ、土砂のみを自然に沈澱せしむるか、又は一旦土運船に放下し、水分を除去し固形分のみを沈澱せしめて他に運搬するのである。又吸上管の下端には抉土器 (Cutter) なるものを設け、船體上より動力を傳へて之を廻轉し、以て水底を抉り細粉せられたる土砂の割合を成る可く多く水と共に吸揚げらる可くする。

汲揚式浚渫機は構造上 (1) 直柱式浚渫機 (spud dredger)、(2) 自航式浚渫機

(Sea going dredger)、(3) フリーリング式浚渫機 (Fruhling dredger) の三種に別つ事が出事。第一種のもは構造最简单であり、臺船上の原機動に直結したる唧筒より吸込管を舳或は艫に垂下し、排出管は唧筒より土運船に導くか、又は送砂管に結合し、土砂を遠距離に送るものであり、船體はスパツドを中心として方向を轉じ、カッターは弧状を畫きつゝ水底を浚渫する。第二種は自力走行をなす浚渫船であり、送砂距離甚遠くして管のみにては困難なる場合、若くは浚渫を目的とし、吸揚たる土砂を他の場所に排出する場合に用ひられる。吸揚げたる土砂は之れを自己の泥槽に貯へ之れを土運船に排出するか、又は適當なる場所に航行したる上排送用の別の唧筒に供給し、送砂管に依り所要の位置に排出する場合とある。第三種も同じく自航式であるもカッターを用ひず、吸込管の下端に箱型のヘッドなるものを設け、之れに取付けられたる數個の爪を以て水底を引搔き、爪の間より強く水を噴射し以て土砂を攪拌し之れを吸揚ぐるものである。船體は毎時5哩位の速度にて進行しつゝ浚渫を行ひ、錨鎖を捲く必要なく吸込管のみを吊揚げ其儘進行するものである。

唧筒浚渫機は築堤の工事、或は運河の開鑿等には不適當である。之れは浚渫機に於ては排出管より出る土砂は大部分が液體であり、固形分は全量の僅に10%乃至20%に過ぎざるのみならず、排出土砂の流下を防がんには、土留用の隔壁又は堰板等を設くる必要あるからである。但し最新の浚渫機にして扶土器の作用良好なるものにては30%位迄の固形分を吸揚ぐる事が出来る。

第一項 吸揚式浚渫機の構造

吸揚式浚渫機の主要なる部分、砂水唧筒、扶土器吸揚管、送砂管及び是等の運轉動力装置である。砂水唧筒は一般離心唧筒の一種なるも其構造の著しく異るは、土砂を含む水を繰出すを以て廻轉子 (Impeller) の翼數を少くし、砂粒の荒き場合に用ふるものは2個乃至3個、細粒の場合にも4個乃至5個なる點である、翼は鋼板製でありボルトを以て之を鑄鋼製のボスに取付けられ、破損したるの

は容易に取換へ得可くする。又吸揚げたる材料を排送管に依り直ちに他に送る場合には、吸揚排送二種の唧筒を同時に一軸上に結合して運轉し、一旦泥槽に放下したるものを他に送る場合には、二種の唧筒を別々に運轉するのである。扶土器なるものは吸込管の入口に於て水底を鑽む作用をなすものであつて、隅鋼製圓形框の周圍に鑄鋼製の翼を螺旋状に取付けたるものである。

吸込管中船體上に固定せらるゝ部分は鑄鐵製、船體より吊下げらるゝ部分は鐵板製であり、兩者間の接續には差込接手、或は皮、護膜等を挿入せる伸縮接手を使用する、吸込管の下方端末にはサクシオンヘッド (Suction head) なる金物を取付ける、之は鑄鐵製喇叭形の金物である。又フリーリング式の場合には特に大なる箱となり、茲に水を噴射して吸込材料を攪拌する、而して何れも吸込口には強固なる刃格子を設け、大塊の侵入を防ぐのである。

排送管は鐵板製又は鑄鐵製であり、短き管を自在接手又は差込接手を以て連續する。又長き排送管を水面上に支持せんには木製或は鋼製のポンツーンを使用する、木製のものゝは断面正方形の木柱二個を上下の横梁を以て結合し、此の横梁の間に管を締付け、鋼製のものゝは二個の管を木材又は隅鋼を以て結合したる間に排送管を固定する。而して何れも波浪のための動搖に耐ゆ可く管の接手には完全なる伸縮接手を用ひねばならぬ。

臺船は自航式と不航式とに依り異り、自航式のものゝは殆んど普通の貨物船と同様の構造で、不航式のものゝは吸揚式浚渫機と同じく長方形の構造であり、吸込管及び扶土器の廻轉軸吊下げのため溝 (Well) を有するものと有せざるものとある。船體の大きは一切の機械設備、溝の有無、船體操縦の方法、吃水の深淺及び泥槽を有すると否とに依り定る。

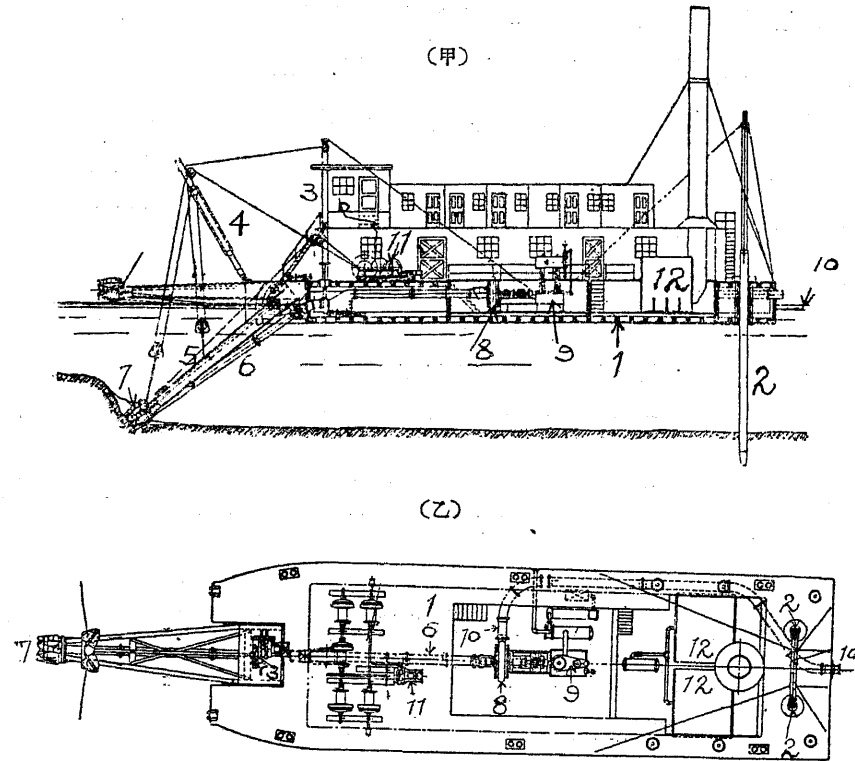
第二項 吸揚式浚渫機の操縦

フリーリング式は船體自身が進行しつゝ浚渫を行ふも、他の二種に於てはスパツド、又は錨鎖に依り操縦せられるものである。而して小型の浚渫船に於ては

- | | |
|------------|-----------------|
| 1. 臺船 | 7. 挾土器 |
| 2. 艙に於ける直柱 | 8. 吸揚用唧筒 |
| 3. A型架橋 | 9. 直立複式主要機關 |
| 4. 梯鉤桁 | 10. 排送管 |
| 5. 挾土器軸 | 11. 吸込管挾土器引揚用機關 |
| 6. 吸込管 | 12. 汽罐 |

スパツド中一本を交互に抜くと共に、二個の舳鎖中一方を捲き他方を弛め、他の一本のスパツドを中心として船體を左右に轉向するものであり、運河或は波濤なき場所に於て行はるゝ操縦の方法である。

第 85 圖(甲)(乙)は此の方法に依り操縦せらるゝ吸揚式浚渫船の構造を示すものゝ正面圖及び平面圖であり、各符號に對する名稱は前掲の如くである。



第 85 圖

艙に於ける二個のスパツドと、舳に於て吸込管吊下げ用の梯子に近く設けられたる左右の舳鎖に依り、大型の浚渫船に於ては汲揚式と同じく舳艙各一個宛左右兩舷各二個宛合計六個の舳鎖を用ひて操縦せられる。即ち前の場合に於ては二本の

第十一節 碎岩船 (Rock cutter)

碎岩船なるものは浚渫を行はんとする水底が、岩盤又は硬土なる際豫め之を破碎す可き装置である。即ち重量 5 噸乃至 15 噸、直徑 10 吋乃至 18 吋、長さ 30 呎乃至 45 呎の鑄鐵製實質圓柱を、水底より 6 呎乃至 10 呎の高さに捲揚げて墜落し岩盤を破碎する。而して此の如く破碎せられたるものを掬揚式又は汲揚式の浚渫機を用ひて掬取るものである。但し是等の浚渫船に結合して作られ、一方に於て水底を破碎すると共に直ちに他方に於て浚渫す可き構造のものもある、船體の操縦は舳艙及び左右兩舷の舳鎖に依り行はれ、機關は重錘捲揚用のものと各舳鎖操縦用のものと別に之を設けられる。

碎岩船操縦の方法は水深を測量し、錐を落す可き點を旗竿に依り水面に縦横に標示し、此の標點に基き作業を行ふものであり、繰返し同一點に墜落を加へ、浚渫に適す可き程度に岩石を破碎し、且つ成る可く何處も同一の程度に破碎せらるる事が必要である。

新式の碎岩船に於ては圓柱の周圍に滑り鞆を設け、一回の落程を大にし重量を減じたるものがある、此の方法に依る時は従來のものに比し能率を増す事が出来る。