

JWA JAPAN TOUR 2017-18 FREESTYLE #2
TRICK'N TRY MOTOSUKO 2017 - RESULT

PRO CLASS

PLASE	SAIL NO.	区分	氏名	性別	スポンサー又は所属ショップ
1	100	プロ	小林 悠馬	M	STARBOARD,SEVERNE,LUCKY ISLAND,江戸ー,グローバルアイ,BIRDS,ON'S,ZEN,adidas eyewear,GoPro,Disport World,CB,ZWS
2	723	プロ	杉 匠真	M	GAASTRA TABOU AERON ON's MARINEBLUE SMITH
3	2106	一般	梅川 努	M	Shoreline/HEN-LINE/Naish sails
4	117	プロ	吉田 洋海	M	JP NEILPRYDE NPSURF STUSSY MO'DESIGN
5	771	ランキング	津野 健介	M	Kaya, JP Australia, Neilpryde
6	310	プロ	佐藤 秀雄	M	セカンドバース名古屋, RRD, SIMMER STYLE, PROLIMIT, ON'S, HENLINE
7	220	プロ	山本 卓史	M	逗子ウインドサーフスクール/ココナッツボーイ/ JP/ ニールプライド
7	5523	プロ	紅林 裕貴	M	FAREAST

SPECIAL CLASS

PLASE	SAIL NO.	区分	氏名	性別	スポンサー又は所属ショップ
1	771	ランキング	津野 健介	M	Kaya, JP Australia, Neilpryde
2	2106	一般	梅川 努	M	Shoreline/HEN-LINE/Naish sails
3	1994	一般	加藤 友隆	M	江ノ島3E
4	9999	一般	市川 孝雄	M	winds171
5	1481	一般	浮田 慎	M	Triton
5	9585	一般	馬場 信行	M	CBサーファーズ 逗子ウインドサーフスクール 砂丘魚政なごみ
5	812	ランキング	池照 貫吾	M	CBサーファーズ、セブンスーズ
5	9111	一般	土井 寛之	M	Winds171

OPEN A CLASS

PLASE	SAIL NO.	区分	氏名	性別	スポンサー又は所属ショップ
1	522	一般	原 貴治	M	ウインドアベニュー
2		一般	武石 展尚	M	WINDS171
3	9511	一般	互井 千恵子	F	ファーイースト
4	9584	一般	富川 重孝	M	ローカス鎌倉
5	528	一般	木下 飛鳥	M	WIND SPACE
5	360	一般	名取 俊昭	M	逗子ウインドサーフンスクール
5	1711	ユースジュニア	守屋 拓海	M	WINDS171
5	184	一般	角谷 瞭介	M	WINDSPACE
9	881	一般	勝股 海斗	M	FarEast
9	1036	一般	鶴巻 猛	M	Triton / POINT-7/ BLACK TEAM JAPAN

OPEN B CLASS

PLASE	SAIL NO.	区分	氏名	性別	スポンサー又は所属ショップ
1	3616	一般	岡本 隆治	M	Triton
2	3434	一般	武田 知久	M	遼子ウインドサーフスクール/CB SURFERS
3	102	一般	倉持 星也	M	kaya
4	2358	一般	松本 真聡	M	WINDSPACE
5	9507	一般	藤井 昭	M	TEARS
5	250	一般	橋本 陸汰	M	マリーンブルー
5	9586	一般	水野 智之	M	ファーイースト
5	531	一般	碓 陽子	F	CB

WOMENS CLASS

PLASE	SAIL NO.	区分	氏名	性別	スポンサー又は所属ショップ
1	9511	一般	互井 千恵子	F	ファーイースト
2	531	一般	碓 陽子	F	CB

NON PLANING SPECIAL CLASS

PLASE	SAIL NO.	区分	氏名	性別	スポンサー又は所属ショップ
1	723	プロ	杉 匠真	M	GAASTRA TABOU AERON ON's MARINEBLUE SMITH
2	771	ランキング	津野 健介	M	Kaya, JP Australia, Neilpryde
3	812	ランキング	池照 貴吾	M	CBサーファーズ、セブンシーズ
4	100	プロ	小林 悠馬	M	STARBOARD,SEVERNE,LUCKY ISLAND,江戸ー,グローバルアイ,BIRDS,ON'S,ZEN,adidas eyewear,GoPro,Disport World,CB,ZWS
5	1481	一般	浮田 慎	M	Triton
5	528	一般	木下 飛鳥	M	W I N D S P A C E
5	522	一般	原 貴治	M	ウインドアベニュー
5	1036	一般	鶴巻 猛	M	Triton / POINT-7/ BLACK TEAM JAPAN

NON PLANING OPEN CLASS

PLASE	SAIL NO.	区分	氏名	性別	スポンサー又は所属ショップ
1	1711	ユースジュニア	守屋 拓海	M	WINDS171
2	186		松井晴	M	OWC
3	749		石井 碧志	M	OWC
4	9581	一般	森 美和子	F	TEARS
5	3434	一般	武田 知久	M	逗子ウインドサーフスクール/CB SURFERS
5	881	一般	勝股 海斗	M	FarEast
5	556		森田 心	M	OWC
5	2358	一般	松本 真聡	M	WINDSPACE
9	9580	一般	森 久敏	M	TEARS
9	9507	一般	藤井 昭	M	TEARS
9	250	ユースジュニア	橋本 陸汰	M	マリーンブルー
9	775		石井 颯太	M	OWC

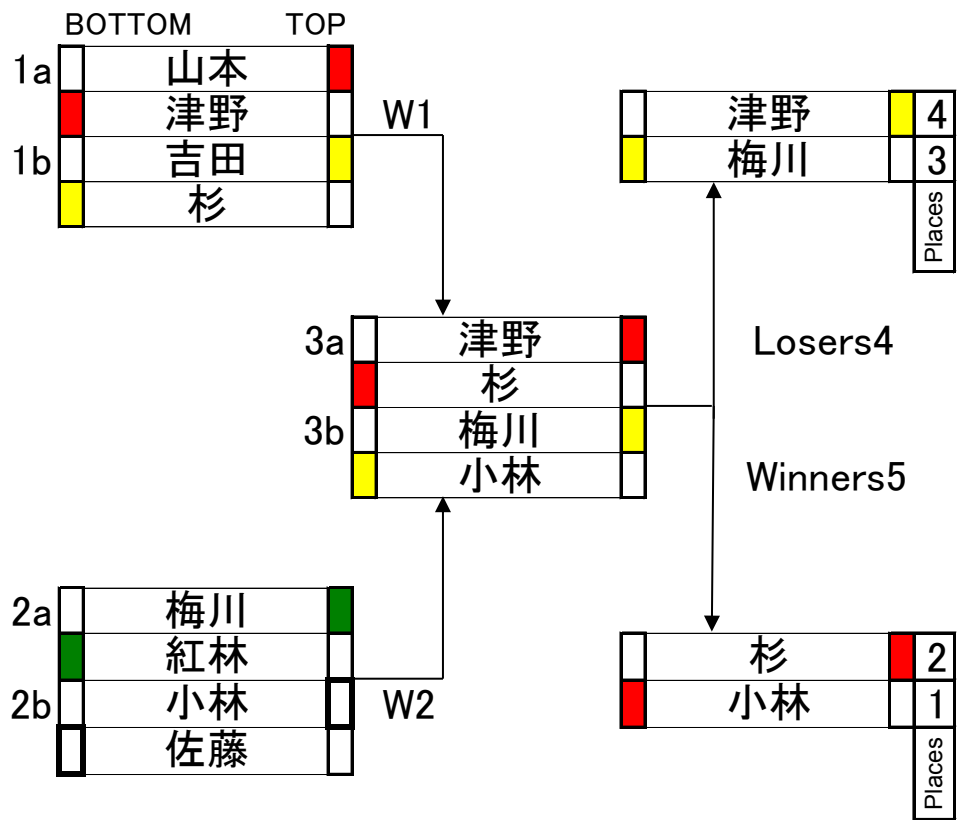
NON PLANING BEGINNER CLASS

PLASE	SAIL NO.	区分	氏名	性別	スポンサー又は所属ショップ	1Round	2Round	Total
1	5115		石原一季	F	OWC	2	1	3
2	345		馬場 空羅	M	セブンスーズ鎌倉Jr	1	3	4
3	804		齋藤雅流	M	マリンブルー	4	2	6
4	817		小西 麻文	M	逗子ウインドサーフスクール	3	5	8
5	722		杉僚真	M	マリンブルー	5	4	9

U-18 FREESTYLE CHALLENGE CLASS

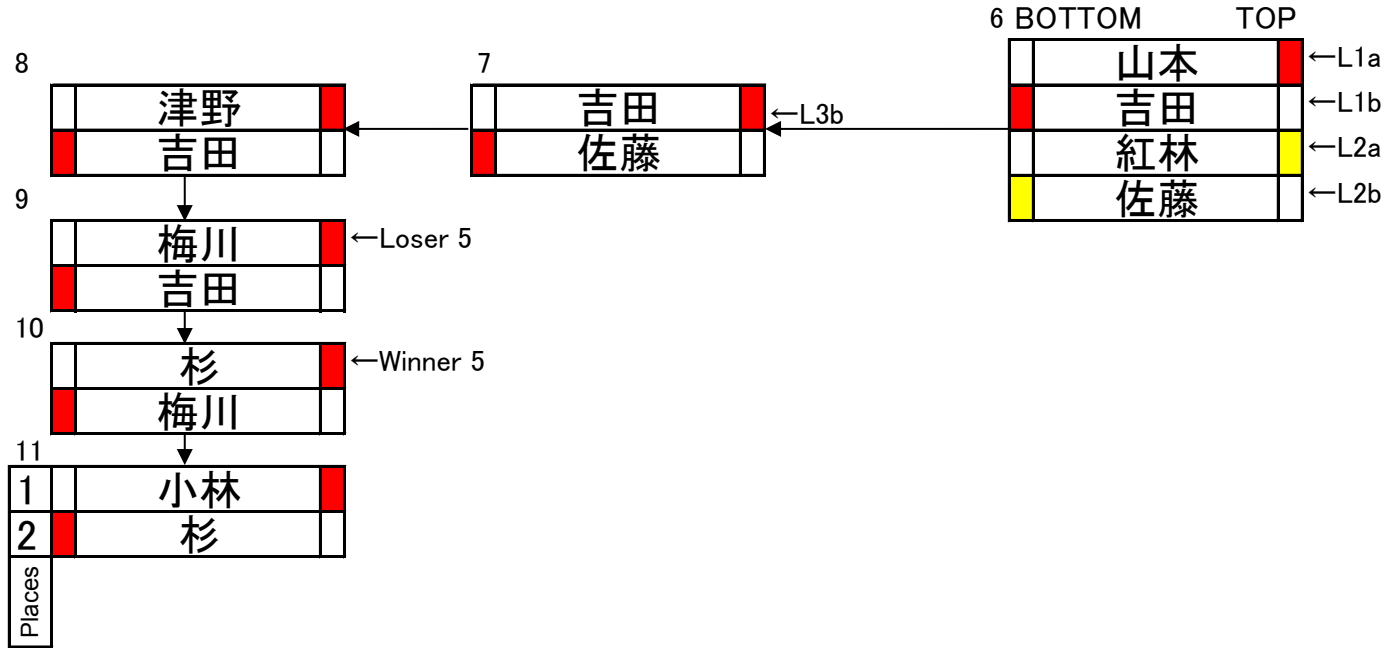
PLASE	SAIL NO.	区分	氏名	性別	スポンサー又は所属ショップ
1	1711	ユースジュニア	守屋拓海	M	WINDS171
2	775		石井 颯太	M	OWC
3	749		石井 碧志	M	OWC
4	345		馬場 空羅	M	セブンスーズ鎌倉Jr
5	250		橋本 陸汰	M	マリーンブルー
5	186		松井晴	M	OWC
7	804		齋藤雅流	M	マリンブルー
7	817		小西 麻文	M	逗子ウインドサーフスクール
7	556		森田 心	M	OWC
7	722		杉僚真	M	マリンブルー
7	5115		石原一季	F	OWC

PRO

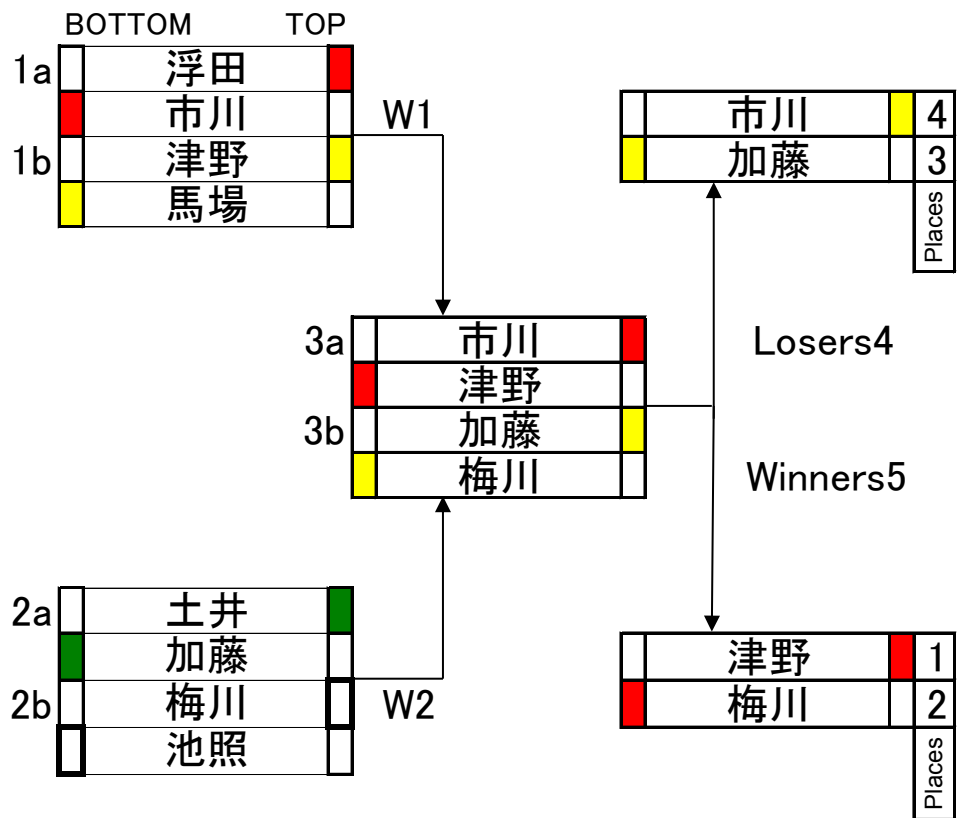


PRO DOUBLE

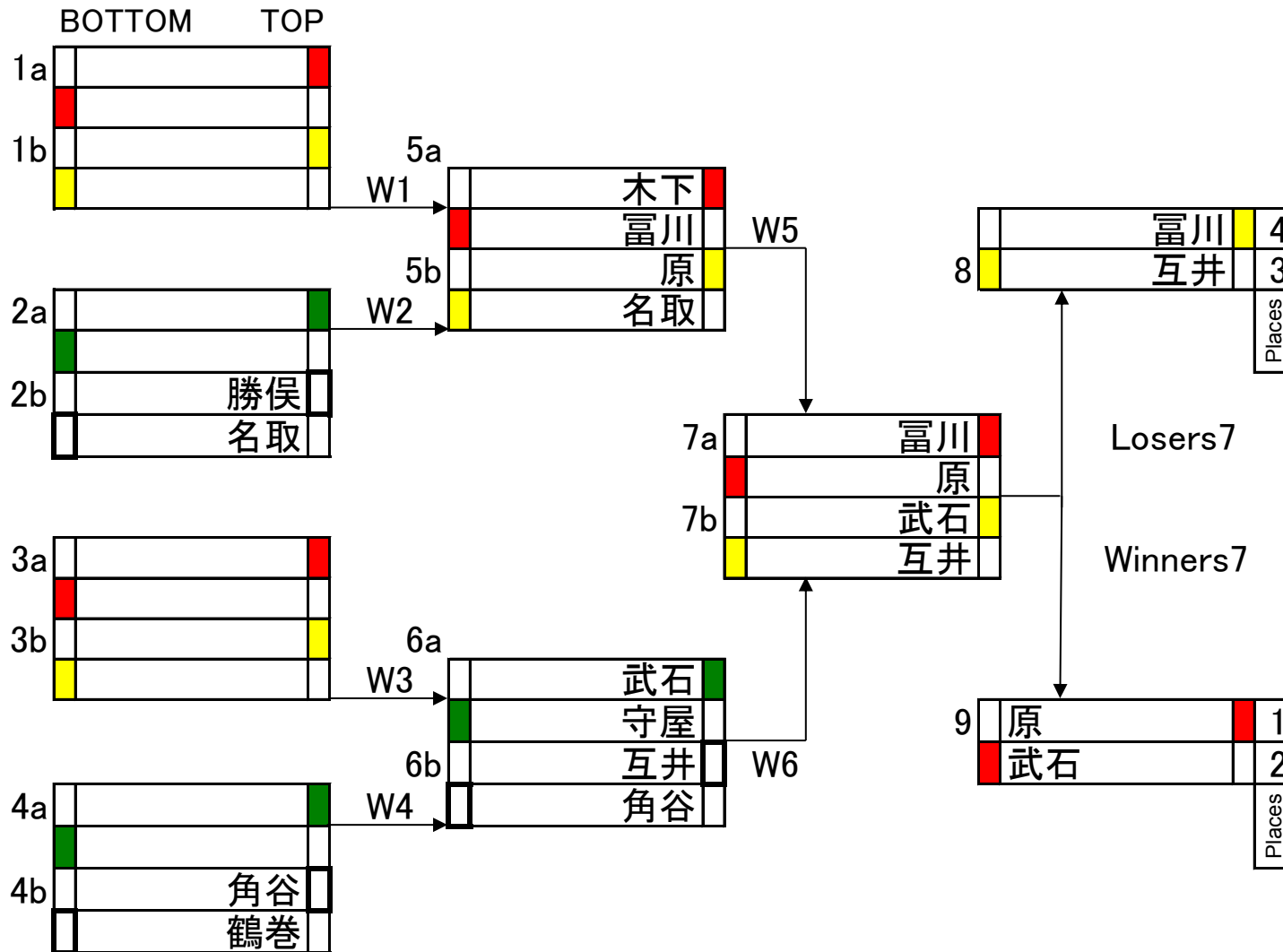
DOUBLE ELIMINATION



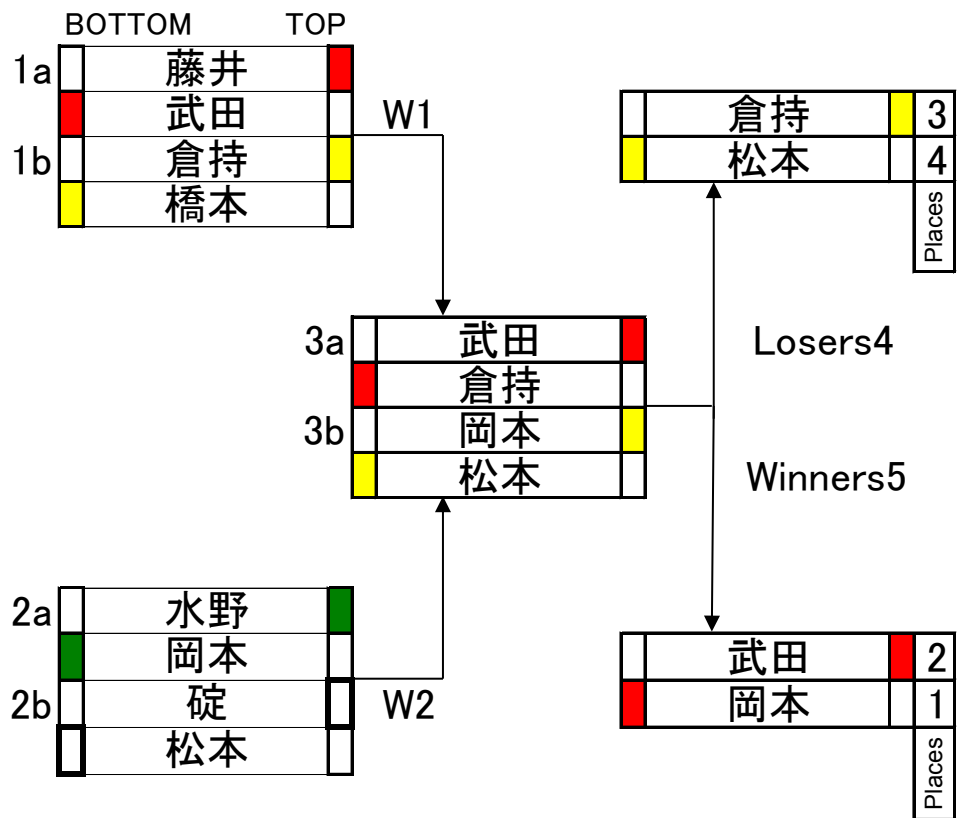
SPECIAL



OPEN A



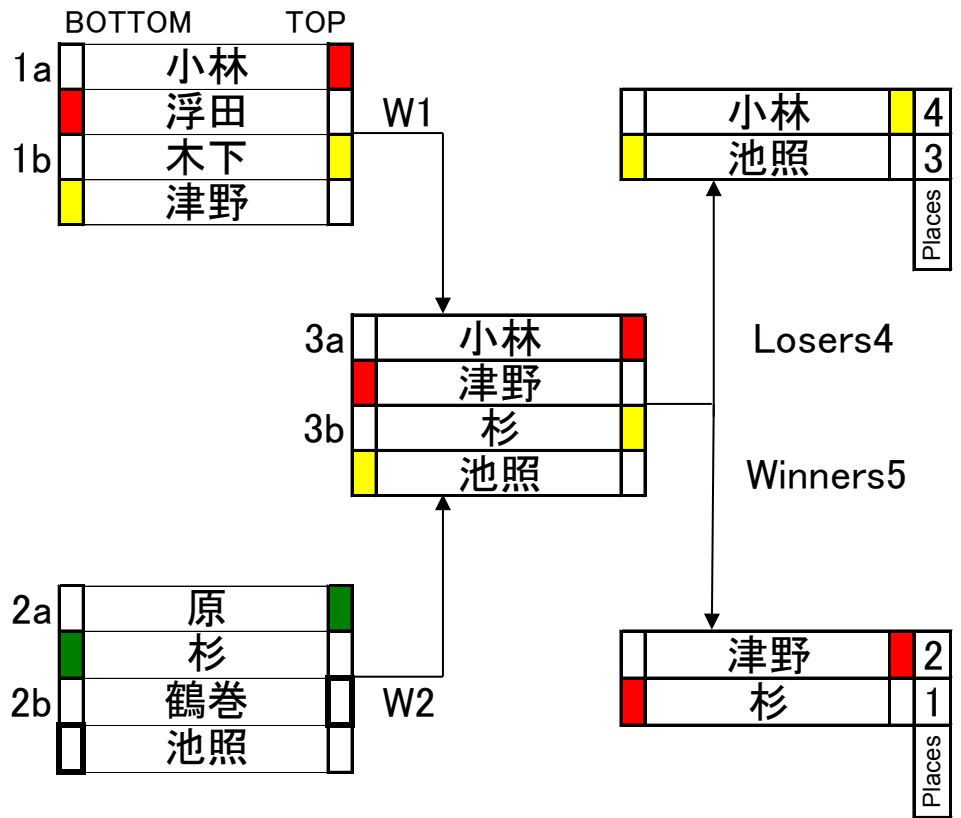
OPEN B



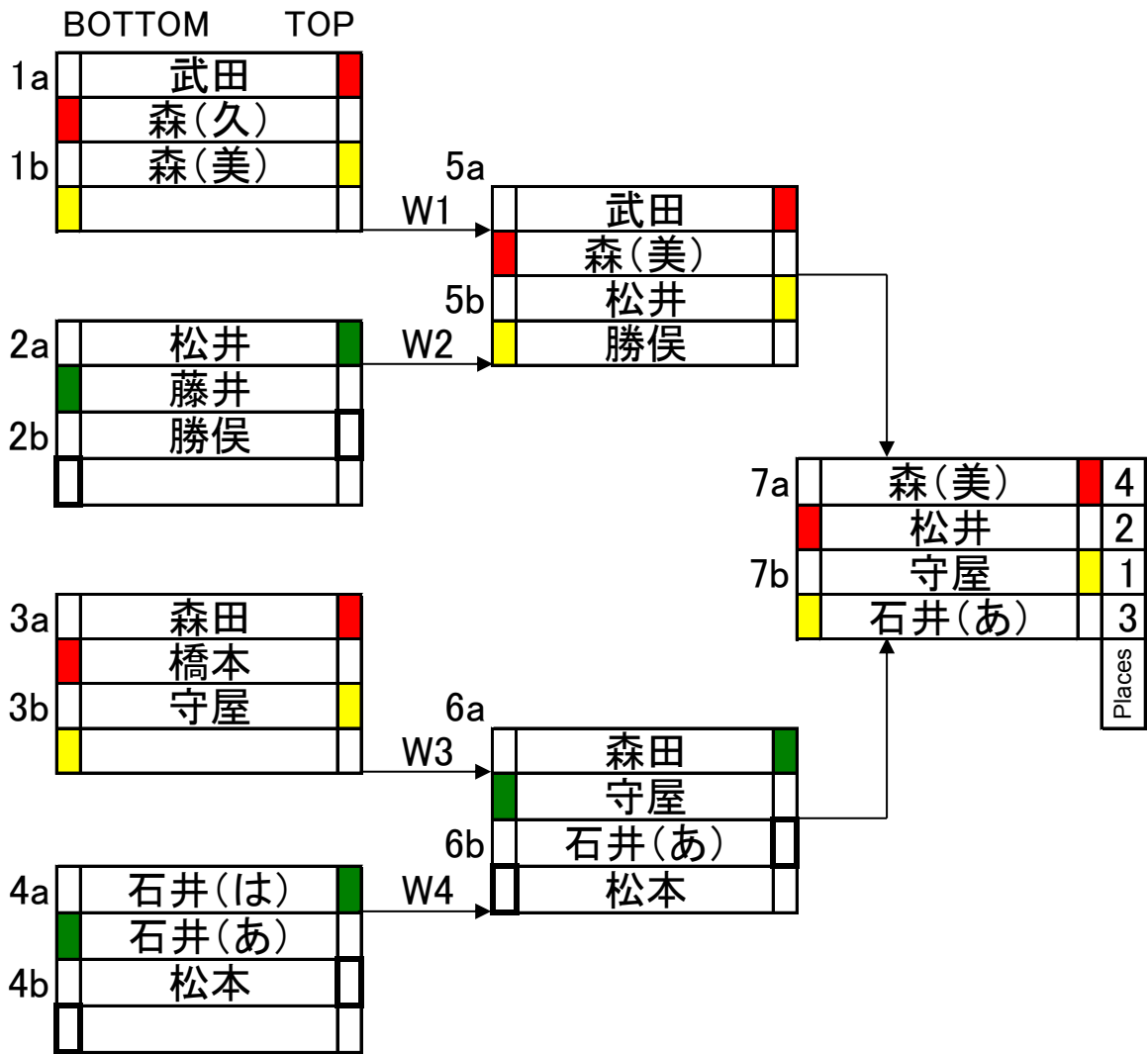
WOMEN

	碇	2
	互井	1
	Places	

ノンプレスハシャル



ハンプレオープン



ノンプレビギナー

	R1	R2	
石原	2	1	1
小西	3	5	4
馬場	1	3	2
杉	5	4	5
齋藤	4	2	3
			Places

U-18フリースタイルチャレンジ

