

令和3年度



伊奈小学校要覧



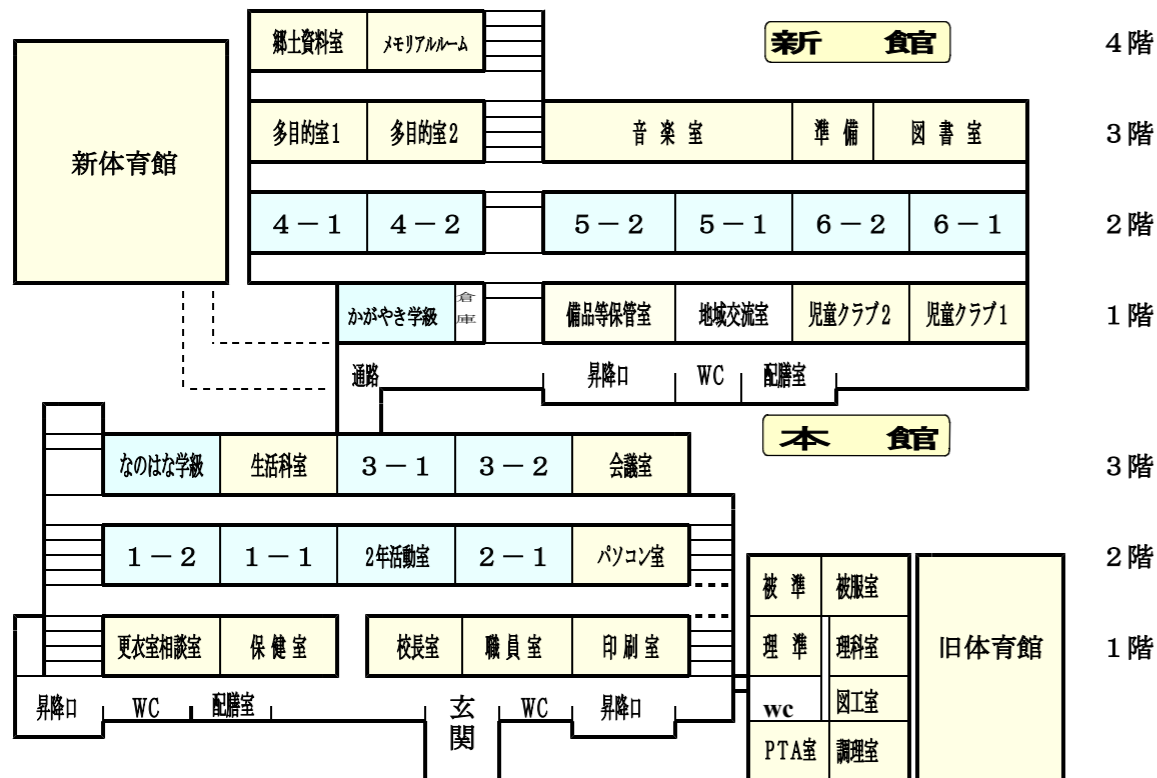
沿革(本校の歴史)

令和2年4月 谷井田小学校と三島小学校の統合校として、つくばみらい市立伊奈小学校として開校
11月 開校記念式典

日課表

		月	火	水	木	金
登校 8:10 8:15-8:30		朝の会(音読・歌を含む)				
8:30 9:15	1	1	6	12	18	24
9:20 10:05	2	2	7	13	19	25
10:05 10:20	業間	フリー	フリー	フリー	フリー	フリー
10:25 11:10	3	3	8	14	20	26
11:15 12:00	4	4	9	15	21	27
12:50	給食	給食(含歯磨き指導)				
13:05	昼休	昼休み		ふれあい タイム	昼休み	
13:10	移動					
13:25	清掃	清掃活動			清掃活動	
13:30 14:15	5	5	10	16	22	28
14:20-14:35	廊下の会	下校 14:40	1・3年生下校 14:40	1・2年生下校 14:40	1・2年生下校 14:40	1・2年生下校 14:40
14:20 15:05	6	委員会5・6年 クラブ4~6年	11	17	23	29
15:10-15:25	廊下の会	下校 15:30				

校舎案内図



校歌

作詞 伊奈小学校児童教職員一同
作曲 久下 伸子

一 ひばりさえする 大空に
そびえる筑波光る雲
希望と夢を胸に抱き
明るく強くひたむきに
みんなで学ぶ 伊奈小学校

二 水面きらめく 小貝川
豊かな実り 運ぶ水
みんなで肩組み 支え合い
優しく清く 朗らかに
笑顔あふれる 伊奈小学校

三 緑の大地にかおる風
稲穂がそよぐこの里の
大樹のようにたくましく
仲間と共に 大らかに
まっすぐ伸びる 伊奈小学校

つくばみらい市立伊奈小学校

〒300-2337 茨城県つくばみらい市谷井田2047番地

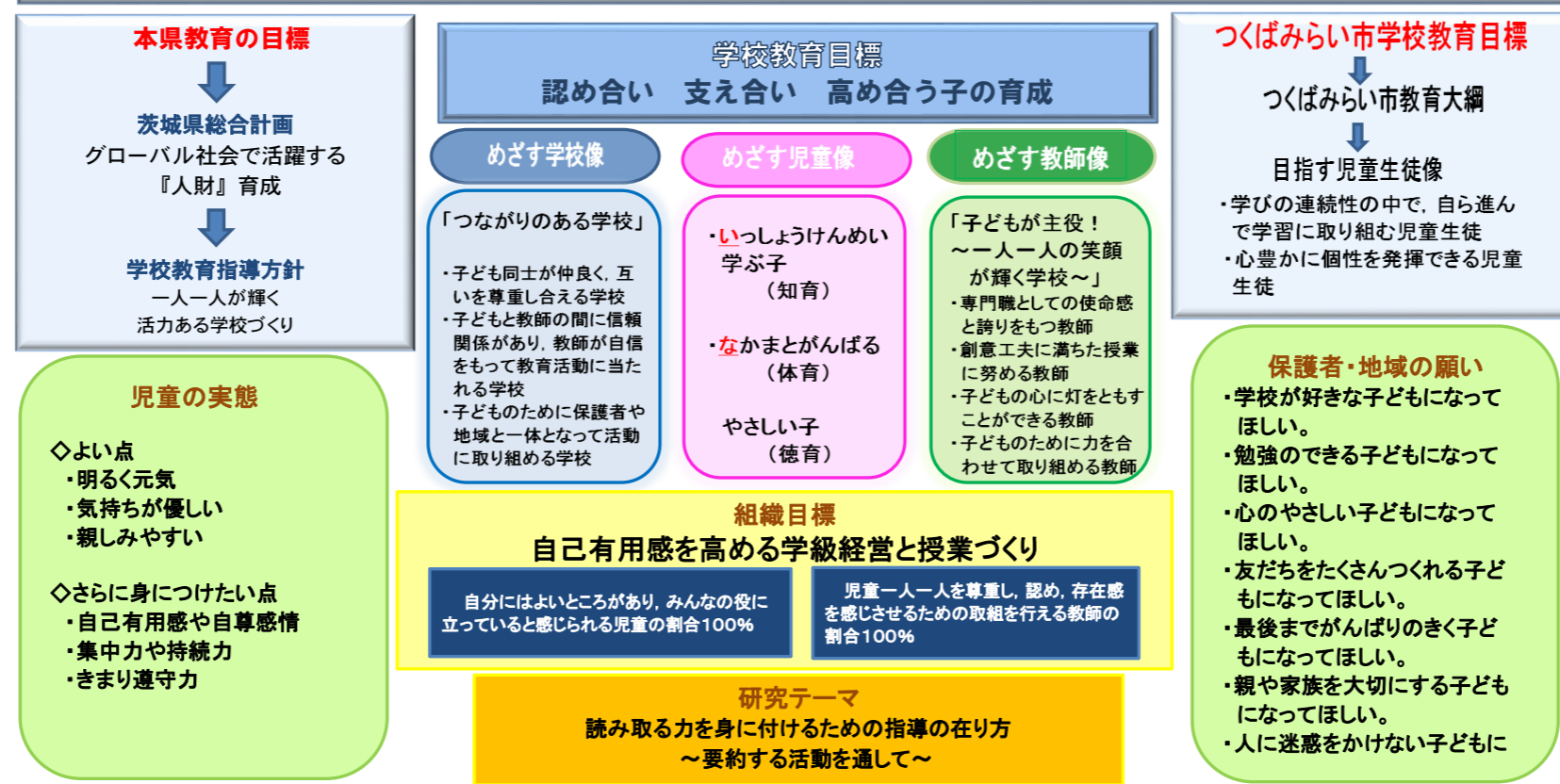
TEL 0297(58)1143
FAX 0297(58)1193
E-mail 543113@sch.ibk.ed.jp

◇ 学校行事

4月	1学期始業式 入学式 避難訓練(経路確認) 身体測定 内科健診 PTA総会 家庭確認
5月	学校公開 PTA奉仕活動 運動会 歯科検診
6月	校外学習(2年 4年 6年) 交通安全教室 プール学習
7月	宿泊学習(5年) 校外学習(4年) 二者面談 学びの広場
8月	PTA奉仕活動
9月	避難訓練(シェイクアウト) 身体測定 青少年作品展 遠足(2年 3年 4年) 1学期PTA(学校公開)
10月	1学期終業式 2学期始業式 就学時健康診断 遠足(1年) 校外学習(3年 4年) 修学旅行(6年)
11月	伊奈小あきまつり 校内芸術展 二者面談 学校保健委員会 創立記念日 校外学習(1年) 持久走前検診
12月	校内持久走大会 いじめゼロフォーラム 薬物乱用防止教室(6年)
1月	租税教室(6年) 身体測定 避難訓練(不審者) 校内なわ跳び大会
2月	新入児童入学説明会 校外学習(4年 5年) 学年末PTA(学校公開)
3月	6年生を送る会 卒業証書授与式 修了式



つくばみらい市立伊奈小学校 グランドデザイン (学校教育構想) 令和3年度



◇ 児童数・PTA会員数 5月1日現在

年	組	男	女	計	P会員
1	1	11	9	20	13
	2	12	8	20	9
2	2	21	15	36	19
3	1	11	11	22	12
	2	11	11	22	18
4	1	18	12	30	20
	2	17	13	30	26
5	1	11	12	23	21
	2	12	11	23	23
6	1	14	15	29	28
	2	15	14	29	29
なのはな学級	(4)	(3)	(7)	-	
かがやき学級	(3)	(2)	(5)	-	
合計		153	131	284	218

◇ 学区の特色

伊奈小学区は、大型スーパーマーケットなどの商店街が立ち並び、伊奈地区の中心的地域として発展してきた。

江戸時代には著名な探検家「間宮林蔵」を輩出し、その生誕の地として広く知られている。

歴史ある谷井田小学校と三島小学校が統合し、伝統の美風と新興の躍動感を醸し出している。

地域の連帯感、地域意識が定着し、保護者の教育に対する意識や関心が高い。

PTA活動も活発で、学校への積極的な支援とともに充実した活動を展開している。

経営方針 ~子どもが主役！一人一人の笑顔が輝く学校をめざして~

- 学年・学級経営をベースとして、しっかり聴く、聴き合う態度の育成に力を入れ、自分で考えたことを発表し合う機会を多く設けることで、自他共に尊重する児童を育成する。
- 授業に協力的な活動を取り入れることによって、学ぶ楽しさを味わわせ、学ぶ意欲と確かな学力を身に付けた児童を育成する。
- 自己目標の設定と振り返りの機会を大切に教育活動を推進することによって、一人一人に成長を自覚させ、自信とたくましさを与えた児童を育成する。
- 生活のきまりを守る意識を高めることで、生活面の自己管理能力を身に付けさせ、健康で安全な生活を送れる児童を育成する。
- 保護者や地域との連携を深め、あたたかさの中で、一人一人が自分のよさを伸ばせる教育環境づくりに努める。
- 教職員の働き方改革の推進により、児童に対して効果的な教育活動を展開する。

い いっしょうけんめい学ぶ子

- ◇協力的な活動を取り入れた授業の展開
 - ・話し合い活動の重視
 - ・体験的な活動の導入
 - ・小グループ活動の充実
- ◇基礎学力の向上
 - ・漢字力・計算力テストの実施
 - ・繰り返し指導の徹底
- ◇読書活動の推進
 - ・年間50冊の読破の奨励
 - ・朝の読書タイムの充実(読み聞かせボランティア)
 - ・読書環境の充実と図書室の利用促進
- ◇きめこまかな指導の充実
 - ・TT、少人数指導の活用

な なかまとがんばる

- ◇基本的な生活習慣づくり
 - ・生活のきまりの遵守
 - ・早寝、早起き、朝ご飯の重視
 - ・危険回避能力の育成
 - ・性教育、食育指導の充実
- ◇危機回避能力の育成
 - ・各種避難訓練の実施
 - ・防犯意識の高揚
- ◇運動の日常化
 - ・季節的な業間運動の展開(なわとび、持久走)
- ◇体力の向上
 - ・基本の運動を入れた体育授業

やさしい子

- ◇道徳性の育成
 - ・自他ともに尊重し合える学級経営の充実
 - ・明るいあいさつ、元気な返事の励行
 - ・みんなで考え、議論し合う道徳の授業づくり
 - ・夢をテーマとした校長講話(全校集会)
- ◇明るく、きれいな学校づくり
 - ・歌声のある教室づくり
 - ・意図的計画的な教室、廊下環境の整備
- ◇自己有用感の育成
 - ・特別活動の充実(話し合い活動、係活動、委員会活動、縦割り班活動、集会活動)
 - ・ボランティア活動の推進

地域や校種間の連携と協働

- ◇地域の教育力の活用
 - ・地域の皆さんによる登下校時の交通指導
 - ・地域の皆さんによる見守り隊
 - ・地域の皆さんによる避難所体験
- ◇伊奈中学区の保幼小中の連携
- ◇郷土学習の推進
 - ・地域の皆さんによる花壇整備や読み聞かせ等
 - ・合同研修会(道徳教育等)
 - ・すみれ幼稚園との連携
 - ・伊奈特別支援学校との連携
 - ・全学年での間宮林蔵に関する学習の推進
 - ・地域交流室の環境整備
 - ・地域の皆さんによる鳥追い

◇ 教職員

校長	高畑 健	学校経営
教頭	渡部 哲	学校運営
教務主任	高野 隆	教務主任
生徒指導主事	豊嶋 史之	生徒指導 教育相談
1年1組担任	関口 友理恵	道徳主任 司書教諭
1年2組担任	大場 郁海	国語科主任
2年1組担任	小林 真由美	生活科主任 外国語科主任
3年1組担任	白井 恵美子	理科主任
3年2組担任	貝澤 裕太	算数科主任
4年1組担任	木澤 じゅん子	保健主事 総学主任
4年2組担任	堀口 和沙	図工科主任
5年1組担任	郡司 宏一	社会科主任 情報教育主任
5年2組担任	長塚 由紀子	家庭科主任 特別活動主任
6年1組担任	柴崎 奈津子	研究主任 音楽科主任
6年2組担任	竹村 侑馬	体育主任
なのはな学級担任	紺野 芳子	給食主任
かがやき学級担任	長谷川 伊作	特別支援教育コーディネーター
養護教諭	新田 淳子	保健指導
事務担当	久保田 静香	事務主任
講師	樺澤 かよ子	専科指導
非常勤講師	永井 砂代子	初任者指導
市非常勤講師	長野 賢治	少人数指導
小学校英語専科教員	渡辺 澄子	外国語指導
用務	藤村 美代子	学校用務
給食配膳員	猪股 裕子	給食準備・片付け等
特別支援教育支援員	小峰 光明	特別支援教育支援
特別支援教育支援員	三俣 弘	特別支援教育支援
図書館司書	中村 美帆	図書管理
理科支援員	尾形 友紀子	理科授業支援
A L T	ハトリクアレクサンダー・エバンス	外国語指導助手
市スクールカウンセラー	御手洗 麻亜乃	カウンセリング
県スクールカウンセラー	大園 亜久里	カウンセリング
学校サポーター	竹中 真梨子	学校教育支援
ICT支援員	西村 恒	ICT支援
学校医	陶 緒平	
学校歯科医	福原 信玄	
学校薬剤師	飯田 京子	

◇ 学校評議員

大迫 紀文	元PTA会長
間宮 正孝	元PTA会長 民生委員児童委員
藤野 和子	民生委員児童委員

◇ PTA本部役員

染谷 武志	会長
清水 秀信	副会長
吉谷 和真	副会長
青木 聡	副会長
高橋 由紀子	副会長
木瀬 雅文	副会長
高場 綾子	書記(代表)
兼末 綾子	会計(代表)
清水 秀信	女性ネットワーク委員(代表)



間宮林蔵立像

