

意匠分類記号	意匠分類の名称
M 2	配線、配管用管、管継ぎ手、バルブ等

<b>対応する旧意匠分類</b>	移行方法...全部移行「全」、一部物品を移行「一」	
<b>旧意匠分類記号</b>		<b>分類の名称 または 移行した物品</b>
D 5	—	厨房設備用品及び衛生設備用品
H 2	—	回転電気機械、配電機械器具又は制御機械器具等
L 2	—	土木構造物及び土木用品
M 2	—	配管用管、管継ぎ手、バルブ等
<b>参考分類・参考物品</b>		
<b>分類記号</b>		<b>分類の名称 または 物品の名称</b>
<b>再掲載指示</b>		
<b>分類記号</b>		<b>分類の名称 または 物品の名称</b>
<b>この分類に含まれる物品</b>		
<b>定義</b>		
<p>A～Lグループのいずれのグループにも属さず、各種の用途に使用する基礎的な物品のうち、配線・配管用管、管継ぎ手、バルブ等とそれらの関連物品を分類する。</p> <p>下水用会所枘を含む。</p> <p>排水口金具を含む。</p> <p>M 2 - 0代 その他の配線・配管用管、管継ぎ手、バルブ等</p> <p>M 2 - 3代 配線・配管用管等</p> <p>M 2 - 4代 管継ぎ手等</p> <p>M 2 - 5代 バルブ等</p> <p>M 2 - 6代 配線・配管用支持具及び固定具</p> <p>M 2 - 7代 管端閉塞具及び管端保護具</p> <p>M 2 - 8代 排水口金具</p>		
他の意匠分類との関係(含まれない物品、意匠)		
<b>分類付与運用メモ(付与優先関係、懸案事項など)</b>		
<b>過去に分類した物品の名称</b>		

意匠分類記号	意匠分類の名称
M2 - 00	その他の配線、配管用管、管継ぎ手、バルブ等

<b>対応する旧意匠分類</b>		
移行方法...全部移行「全」、一部物品を移行「一」		
旧意匠分類記号		分類の名称 または 移行した物品
M2 - 0	—	その他の配管用管等
M2 - 30	—	管成形用帯状体

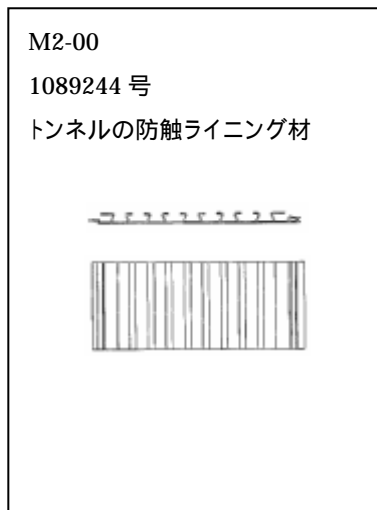
参考分類・参考物品	
分類記号	分類の名称 または 物品の名称
L2 - 4100	水路用管、水路用溝等
L4 - 2310	樋及び樋継ぎ手
M2 - 300	配線・配管用管等
M2 - 310	配線・配管用管
M2 - 33	配線・配管用管カバー等

再掲載指示	
分類記号	分類の名称 または 物品の名称

この分類に含まれる物品	
管路形成用帯状体	管のライニング材

**定義**

配管用管、管継ぎ手、バルブ等のうち、他に属さないものを分類する。例えば、帯状のものを螺旋状に取り付けることで管路を形成する管路形成用帯状体（いわゆる管路補修用ライニング材）などがこの分類に該当する。



**他の意匠分類との関係(含まれない物品、意匠)**

変形、接合、加工等して管路を形成するもののうち、管を変形させた形状のもの（例えば、旧管路に入れた後に圧縮空気等を用いて管状に変形する補修管）は配管用管等（M2 - 300）に分類する。管を変形させた形状でないもの（例えば、帯状のものを螺旋状に取り付けることで管路を形成する管路形成用帯状体）は、M2 - 00に分類する。

配管に直接用いず、加工のための材料として用いる管の形をした管材は基礎製品雑（M0 - 00）に分類する。

**分類付与運用メモ（付与優先関係、懸案事項など）**

下位展開された分類に適切な分類枝がないものを分類する。

過去に分類した物品の名称		
管路形成用帯状体	埋設管用ライニング材	トンネルの防触ライニング材
管のライニング材		

意匠分類記号	意匠分類の名称
M2 - 300	配線、配管用管等

<b>対応する旧意匠分類</b>		
移行方法...全部移行「全」、一部物品を移行「一」		
旧意匠分類記号		分類の名称 または 移行した物品
M2 - 30	—	配管用管等
H2 - 4220	—	ケーブル保護カバー
M2 - 31	—	配管用管

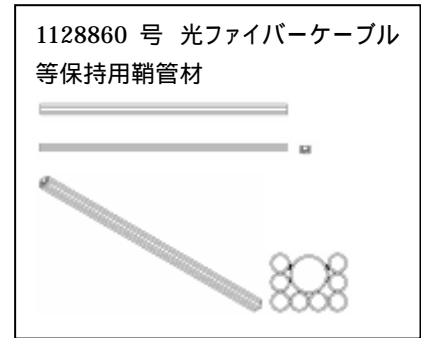
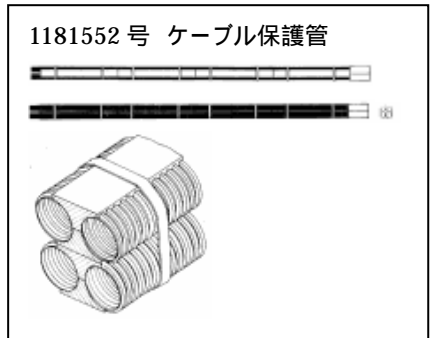
参考分類・参考物品	
分類記号	分類の名称 または 物品の名称
D9 - 110	家具用支柱・枠等
D9 - 111	家具用縁等
J7 - 400	医療用チューブ
J7 - 43	カテーテル用チューブ
K3 - 12891	ビニールハウス用枠材(支柱等)
K3 - 1511	果樹用支柱用
K9 - 17	シリンダーチューブ
L2 - 4100	水路用管
L4 - 2310AB	【樋及び樋継ぎ手】管型
M0 - 00	管材
M2 - 00	管路用ライニング材
M2 - 310	配線・配管用管
M2 - 320	ホース
M2 - 33	配線・配管用管カバー等

再掲載指示	
分類記号	分類の名称 または 物品の名称

この分類に含まれる物品	

**定義**

配線・配管用管とは、流体、気体、電線、ケーブル等を通すために用いる管(ダクト含む)を指す。  
 M2 - 300には下位分類に含まれないもの、例えば端部に他の管との接合のための加工(継ぎ手加工)をしていない管や、複数の管を束ねた管を分類する。  
 (M2 - 310)配線・配管用管...端部に接続するための加工のある管や、複数の分岐した一部材から成る管  
 (M2 - 320)ホース  
 (M2 - 33)専ら他の配管用管を保護するために用いるカバー...複数部材から成る管や略U字・コの字状



**他の意匠分類との関係(含まれない物品、意匠)**

- ・医療用に用いる管は処置用機械器具(J7 - 400等)
- ・給排水、上下水、灌漑等のための流水路を形成する管、溝は水路用管(L2 - 4100)
- ・樋はL4 - 2310AB(管状)
- ・用途を特定しない鋼管等はM0 - 00
- ・管状でないもの(例えば、帯状のものを螺旋状に取りつけることで管路を形成、補修する管路形成用帯状体)は、配管用管、バルブ等(M2 - 00)

■ 管(M2 - 300代)と管継ぎ手(M2 - 400代)との関係

以下に示す判断基準に従い、数字の小さなものを優先して分類する。

1. 分岐があるものや、短尺の複数の管を接続する等、接続具としての加工があるものは管継ぎ手(M2 - 4代)に分類する。
2. 同種の管を複数繋ぐための加工(一方が受口、他方が差口)のあるものは管(M2 - 310)に分類する。ある程度の長さを有する環状のもの。

・複数の管路を有する管であっても、一つの部材からなるものについては、配管用管(M2 - 310)、ホース(M2 - 320)、配管カバー(M2 - 33)にそれぞれ分類する。

**分類付与運用メモ (付与優先関係、懸案事項など)**

過去に分類した物品の名称

ケーブル保護管	エアコンディショナー用送風ダクト	温水搬送管
空調用ダクト	電線保護管	合成樹脂管

<b>意匠分類記号</b>	<b>意匠分類の名称</b>
M2-310	配線、配管用管

**対応する旧意匠分類** ※移行方法…全部移行「全」、一部物品を移行「一」

旧意匠分類記号	※	分類の名称 または 移行した物品
M2-30	一	配管用管等
M2-31	一	配管用管
H2-4220	一	ケーブル保護カバー

**参考分類・参考物品**

分類記号	分類の名称 または 物品の名称
D9-110	家具用支柱・枠等
D9-111	家具用縁等
J7-400	医療用チューブ
J7-43	カテーテル用チューブ
K3-12891	ビニールハウス用枠材(支柱等)
K9-17	直線作動機
L2-4100	水路用管、水路用溝等
L4-2310AB	【樋及び樋継ぎ手】管型
M0-0	管材
M2-00	管路用ライニング材
M2-300	配線・配管用管等
M2-320	ホース
M2-33	配線・配管用管カバー等
M2-433	二方管継ぎ手等

**再掲載指示**

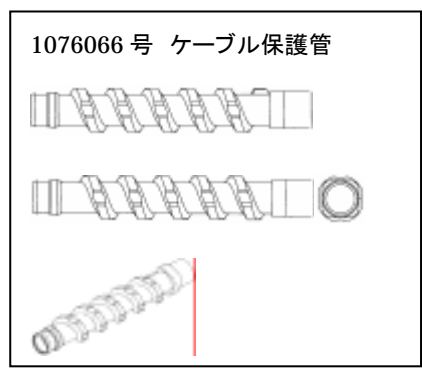
分類記号	分類の名称 または 物品の名称

**この分類に含まれる物品**

配管用管	流通管	集水管
電線管	排水処理用貯水管	配線用ダクト
空調用ダクト		

**定義**

配線・配管用管のうち、端部に同種の管を複数繋ぐための加工のある管や、補修管、配管カバーのうち単一部分で管状を成すもの。ダクト管含む。



**他の意匠分類との関係(含まれない物品、意匠)**

- ・複数の管路を有するもののうち、複数の管を束ねた管は、配管用管等(M2-300)に分類する。
- ・一本の管路が複数部材からなる管カバーやダクトは、配管カバー(M2-33)に分類する(単一の部材からなるものについてはM2-310)。
- ・略U字状、コの字状のものは配管カバー(M2-33B)に分類する。
- ・分岐があるものや、短尺の複数の管を接続する等の接続具としての加工があるものは管継ぎ手(M2-4台)に分類する。
- ・ケーブル等を配架するダクトのうち、長手方向に等間隔に開口部を有するもの(ケーブルラック等)は配線・配管支持具(M2-610等)に分類する。

**分類付与運用メモ (付与優先関係、懸案事項など)**

- ・物品の名称が「ホース」であればホース(M2-33)に分類する。また意匠に係る物品の説明等からホースと明確にわかるものもホースに分類する。「合成樹脂管」といった配管用管とホースのどちらともとれる名称のものについては、ホースだと明確でなければM2-310に分類し、必要があればDタームA(可撓性)を付与する。
- ・物品の名称が「配管カバー」であっても、単独で円形の管路を持ち単独の部材からなる場合など、配管用管と外観上変わらない場合はM2-310に分類し、さらにそれが可撓性を有する場合はDタームAを付与する。複数の部材からなる配管カバーはM2-33に分類する。
- ・物品の名称が「管継ぎ手」であっても、同種の管を複数繋ぐための加工(一方が受口、他方が差口)があり、ある程度の長さを有するものは配管用管(M2-310)または配管カバー(M2-33)に分類する。

**過去に分類した物品の名称**

波形管	集水管	廃水処理用貯水管
光ファイバークーブル用鞘管材	流通管	配線用保護ダクト
エストラップの構成管	光ファイバークーブル等保持用鞘管	ケーブル保護用地中埋設管
配線・配管材等の保護管	ダクト	土管
スプリンクラー配管用管	水用管	排水管
合成樹脂管	合成樹脂パイプ	電線管
エアコン用冷媒管保護カバー	電線管用配管具	空調用ダクト




<b>意匠分類記号</b>	<b>Dターム記号</b>	<b>Dタームの名称</b>
M2-310	A	可撓性

<b>対応する旧意匠分類</b> ※移行方法…全部移行「全」、一部物品を移行「一」		
<b>旧意匠分類記号</b>	<b>※</b>	<b>分類の名称 または 移行した物品</b>
M2-31	—	配管用管
H2-4220	—	ケーブルカバー

<b>参考分類・参考物品</b>	
<b>分類記号</b>	<b>分類の名称 または 物品の名称</b>
J7-400	医療用チューブ
J7-43	カテーテル用チューブ
M2-320	ホース
M2-33C	【配線・配管用管カバー等】可撓型
M2-433F	【二方管継ぎ手等】伸縮可撓型
M2-440C	【配線・配管用管カバー等継ぎ手】伸縮可撓型

**定義(図例必須)**

配線・配管用管のうち可撓性を有するもの

<p>M2-310A 1144998号 電力ケーブル保護管</p>  <p>複数のカラーの各接続部分で段階的に自在に屈曲することにより管路はしなやかに湾曲する。</p>	<p>M2-310A 1098263号 配管用曲りダクト</p> 	<p>M2-310A 1112129号 電力ケーブル保護管</p>  <p>本物品の継ぎ手部分により、この管路はゆるやかに湾曲する。</p>
--	--	---

**他のDタームとの関係(付与しない意匠)**

- ・可撓性を有する管のうち、意匠に係る物品の名称又は説明等からホースと明確にわかるものはM2-320に分類する。
- ・複数の部材からなる配管カバーはM2-33に分類する。

**分類付与運用メモ (付与優先順位、懸案事項など)**

<b>このDタームと複数付与しないDターム</b>		
<b>記号</b>	<b>Dタームの名称</b>	左記Dタームを複数組み合わせた意匠には  を付与する。

<b>過去に分類した物品の名称</b>		
電力ケーブル保護管	配管用曲がりダクト	配管用可撓管
配管カバー		



<b>意匠分類記号</b>	<b>意匠分類の名称</b>
M 2 - 3 2 0	ホース

<b>対応する旧意匠分類</b>		移行方法...全部移行「全」、一部物品を移行「一」
<b>旧意匠分類記号</b>		<b>分類の名称 または 移行した物品</b>
M 2 - 3 2	全	ホース
M 2 - 3 2 A	全	布製ホース
<b>参考分類・参考物品</b>		
<b>分類記号</b>	<b>分類の名称 または 物品の名称</b>	
J 7 - 4 0 0	医療用チューブ	
J 7 - 4 3	カテーテル用チューブ	
K 9 - 1 7	シリンダーチューブ	
L 2 - 4 1 0 0	水路用管、水路用溝等	
M 2 - 3 1 0 A	【配線・配管用管】可撓性	
M 2 - 3 3 C	【配線・配管用管カバー等】可撓型	
M 2 - 4 3 3 F	【二方管継ぎ手等】伸縮可撓型	
<b>再掲載指示</b>		
<b>分類記号</b>	<b>分類の名称 または 物品の名称</b>	
<b>この分類に含まれる物品</b>		
ホース		
<b>定義</b>		
樹脂、ゴム、布等からなるホース。特定用途に用いるものを除く。		
<p>M 2 - 3 2 0 1147995号 ホース</p> 	<p>M 2 - 3 2 0 1148283号 断熱ホース</p> 	<p>M 2 - 3 2 0 1098304号 ホース</p> 
<b>他の意匠分類との関係(含まれない物品、意匠)</b>		
<ul style="list-style-type: none"> <li>・ホース継ぎ手はM 2 - 4代に分類する。</li> <li>・医療用機器に用いるものは処置機械器具等(J 7 - 4 0 0等)に分類する。</li> </ul>		
<b>分類付与運用メモ (付与優先関係、懸案事項など)</b>		
ホースについては物品の名称を優先して分類先を判断する。「合成樹脂管」といった配管用管とホースのどちらともとれる名称のものについては、ホースだと明確でなければM 2 - 3 1 0に分類し、必要があればDタームA(可撓性)を付与する。		
<b>過去に分類した物品の名称</b>		
ホース	断熱ホース	

<b>意匠分類記号</b>	<b>意匠分類の名称</b>
M2 - 33	配線、配管用管カバー等

**対応する旧意匠分類** 移行方法...全部移行「全」、一部物品を移行「一」

旧意匠分類記号		分類の名称 または 移行した物品
H2 - 4220	—	配線用カバー
M2 - 490	—	配線カバー、配管カバー
M2 - 31	—	保護管、鞘管

**参考分類・参考物品**

分類記号	分類の名称 または 物品の名称
M2 - 310	配線・配管用管
M2 - 440	配線・配管用管カバー等継ぎ手
M2 - 60	配線、配管用支持具及び固定具
M2 - 612	管等支持架台用カバー等 ラックカバー

**再掲載指示**

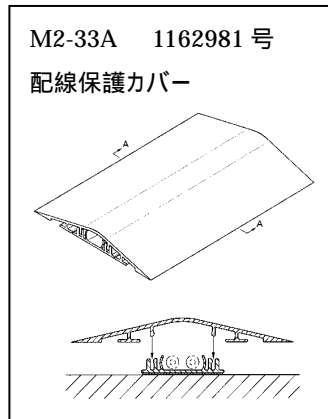
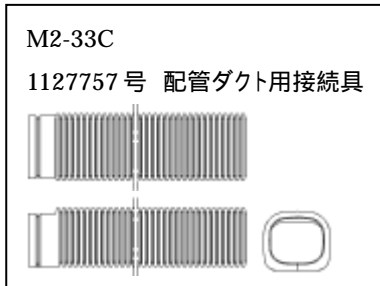
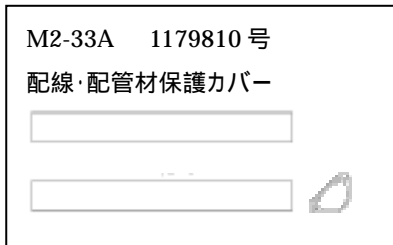
分類記号	分類の名称 または 物品の名称
L2 - 4100	水路用管、水路用溝等 地中埋設用ケーブル保護管

**この分類に含まれる物品**

配線・配管保護カバー	配線・配管保護カバーふた部材	配線用ダクト
配管用ダクト		

**定義**

配管、配線を保護するために専ら用いるカバー。

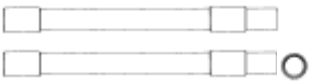


**他の意匠分類との関係(含まれない物品、意匠)**

- ・長手方向に管挿入口(切れ込みを含む)があるもののみこの分類に含み、挿入口が長手方向の両端開口部の場合、配管カバーであっても配管用管(M2 - 310)に分類する。

M2-310A

1112129号 電力ケーブル保護管



本物品の継ぎ手部分により、この管路はゆるやかに湾曲する。

- ・配管カバーはここに分類するが、カバーの土台、或いは配架を支持する部分は、配管用管等部品及び付属品(M2 - 39)に分類する(直線状のもののみ)。
- ・コーナーに使用するものや、分岐している配管カバーは配管カバー継ぎ手(M2 - 44)に分類する。
- ・配線ダクト等のふたとして用いる平板状のカバーは配線・配管支持架台用カバー(M2 - 612)に分類する。

**分類付与運用メモ (付与優先関係、懸案事項など)**



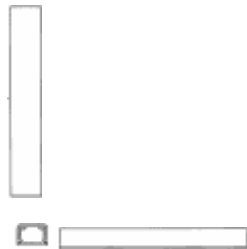
- ・複数部材からなる配管カバーについてはDタームAを付与する。
- ・管の長手方向全体に渡り開口部を有する、いわゆるカバー状のものについてはDタームBを付与する。
- ・可撓性を有するものにはDタームCを付与する。

過去に分類した物品の名称		
保護管	鞘管	配管カバー
配線・配管保護カバー	配管用ダクト接続具	配管保護カバー用蓋

意匠分類記号	Dターム記号	Dタームの名称
M2-33	A	複数部材型

<b>対応する旧意匠分類</b> ※移行方法…全部移行「全」、一部物品を移行「一」		
旧意匠分類記号	※	分類の名称 または 移行した物品
M2-490	—	配管カバー
H2-4220	—	ケーブル保護カバー

<b>参考分類・参考物品</b>	
分類記号	分類の名称 または 物品の名称
M2-310	配線・配管用管
M2-39	配線・配管用管等部品及び付属品
M2-440	配線・配管用管カバー等継ぎ手
M2-449	配線・配管用管カバー等継ぎ手部品及び付属品
M2-612	管等支持架台用カバー等 ラックカバー

<b>定義(図例必須)</b>		
複数部材から成る管状の配管カバー。		
M2-33A 1179810号 配線・配管材保護カバー 	M2-33A 1161192号 エアコン冷媒管用保護カバー 	M2-33A 1178749号 配線用保護カバー 

**他のDタームとの関係(付与しない意匠)**

複数部材からなる配線・配管カバーのうちのカバー部のみものについてはDタームB(カバー型)を付与する。ただし、蓋が平板状であれば配線・配管支持具用平板状部品(M2-614A)に分類する。  
複数部材からなる配線・配管カバーのうちの底部及び底板(スペーサー)については配管用管部品及び付属品(M2-39)に分類する。

<b>分類付与運用メモ (付与優先順位、懸案事項など)</b>
複数部材からなり、かつカバー型(略逆U字型)の配管カバーについては、DタームBを優先して付与する。

<b>このDタームと複数付与しないDターム</b>		
記号	Dタームの名称	左記Dタームを複数組み合わせた意匠には B を付与する。
B	カバー型	

<b>過去に分類した物品の名称</b>		
配管カバー	配線用保護カバー	配線・配管材保護カバー
エアコン冷媒用保護カバー		

意匠分類記号	Dターム記号	Dタームの名称
M2-33	B	カバー型

<b>対応する旧意匠分類</b>		※移行方法…全部移行「全」、一部物品を移行「一」
旧意匠分類記号	※	分類の名称 または 移行した物品
H2-4220	—	配線保護カバー
M2-490	—	配管保護カバー
<b>参考分類・参考物品</b>		
分類記号	分類の名称 または 物品の名称	
M2-310	配線・配管用管	
M2-39	配線・配管用管等部品及び付属品	
M2-440	配線・配管用管カバー等継ぎ手	
M2-449	配線・配管用管カバー等継ぎ手部品及び付属品	
M2-60	配線、配管用支持具及び固定具	
M2-612	管等支持架台用カバー等 ラックカバー	
<b>定義(図例必須)</b>		
配管カバーのうち、取付ける側が開いた略逆U字型、コの字型のもの。複数部材からなる配管カバーの覆い部を含む。		
M2-33B 1176068 号 配管保護カバー用蓋 	M2-33B, C 1178904 号 配線・配管材保護カバー 	M2-33B 1179625 号 道路擁壁用ケーブルダクト 
<b>他のDタームとの関係(付与しない意匠)</b>		
・複数部材からなる配管カバーのうちの基台部や、取付け部側以外が開いているもの(基台部に側面の一部あるいは全部が含まれているもの)については配管用管部品及び付属品(M2-39)に分類する。 ・配管用カバーの蓋部であっても、平板状のものについては管等支持架台用カバー等(M2-612)に分類する。		
<b>分類付与運用メモ (付与優先順位、懸案事項など)</b>		
複数部材からなり、カバー型のものについては、DタームBを優先して付与する。		
<b>このDタームと複数付与しないDターム</b>		
記号	Dタームの名称	左記Dタームを複数組み合わせた意匠には B を付与する。
A	複数部材型	
<b>過去に分類した物品の名称</b>		
配線保護カバー	配線保護カバー蓋	配線・配管材保護カバー
道路擁壁用ケーブルダクト		

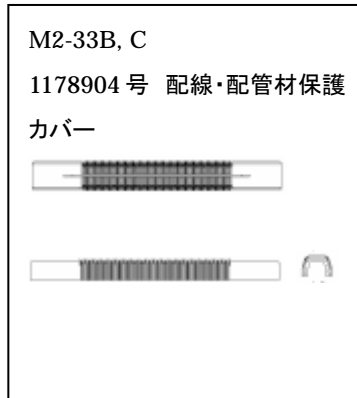
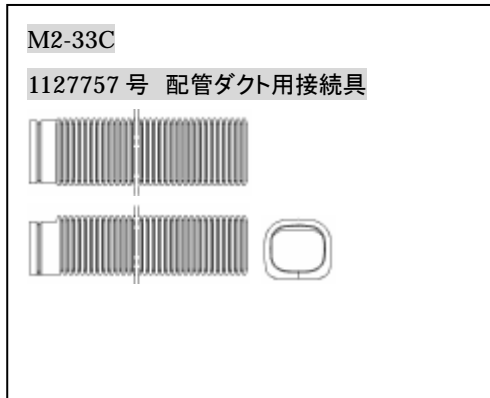
意匠分類記号	Dターム記号	Dタームの名称
M2-33	C	可撓型

<b>対応する旧意匠分類</b> ※移行方法…全部移行「全」、一部物品を移行「一」		
旧意匠分類記号	※	分類の名称 または 移行した物品
H2-4220	—	配線保護カバー
M2-490	—	配管保護カバー

<b>参考分類・参考物品</b>	
分類記号	分類の名称 または 物品の名称
M2-310	配線・配管用管
M2-39	配線・配管用管等部品及び付属品
M2-440C	【配線・配管用管カバー等継ぎ手】伸縮可撓型
M2-449	配線・配管用管カバー等継ぎ手部品及び付属品

**定義(図例必須)**

配管カバーのうち、可撓性を有するもの。



他のDタームとの関係(付与しない意匠)

**分類付与運用メモ (付与優先順位、懸案事項など)**

**このDタームと複数付与しないDターム**

記号	Dタームの名称	左記Dタームを複数組み合わせた意匠には を付与する。

**過去に分類した物品の名称**

配管ダクト接続具	配線・配管保護カバー

<b>意匠分類記号</b>	<b>意匠分類の名称</b>
M2-39	配線、配管用管等部品及び付属品

<b>対応する旧意匠分類</b> ※移行方法…全部移行「全」、一部物品を移行「一」		
<b>旧意匠分類記号</b>	<b>※</b>	<b>分類の名称 または 移行した物品</b>
M2-490	—	配線カバー、配管カバー
H2-4220	—	配線保護カバー
H2-4229	—	配線用保護管等付属品

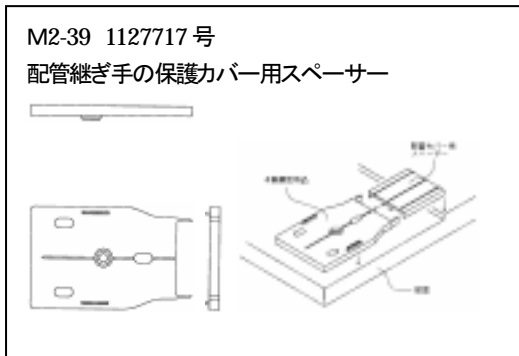
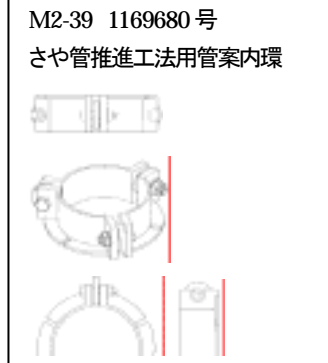
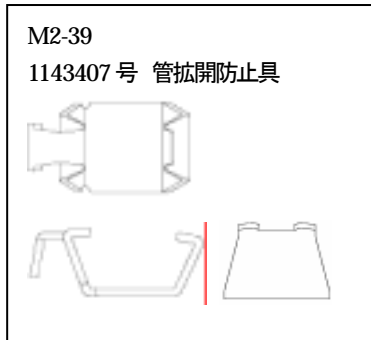
<b>参考分類・参考物品</b>	
<b>分類記号</b>	<b>分類の名称 または 物品の名称</b>
M2-4900~493	管継ぎ手等部品及び付属品
M2-60~69	配線、配管用支持具及び固定具
M2-70	管端閉塞具及び管端保護具
M2-449	配線・配管用管カバー等継ぎ手部品及び付属品

<b>再掲載指示</b>	
<b>分類記号</b>	<b>分類の名称 または 物品の名称</b>

<b>この分類に含まれる物品</b>		
管拡開防止具	保護管取付け具	配管カバー用スペーサー

**定義**

配線、配管用管の部品及び付属品のうち、特定のものを除く。複数部材からなる配管カバーのうちの基台部を含む。



**他の意匠分類との関係(含まれない物品、意匠)**

- ・継ぎ手部で用いる部品及び付属品については管継ぎ手用部品及び付属品(M2-4900等)に分類する。
- ・複数部材からなる配管カバーの基台部のうち、直線状(長尺)かそれに準ずるものでなければ配管カバー継ぎ手接続具型(M2-440F)に分類する。
- ・配管用管支持具、配管間隔保持具は配線、配管用支持具等(M2-60~M2-69)



- ・配線ダクト等の蓋として用いる平板状のカバーは配線・配管用支持架台用カバー(M2-612)に分類する。



- ・配線、配管留め具はM2-62
- ・管端閉塞具、管端保護具については管端閉塞具(M2-70)に分類する。

**分類付与運用メモ (付与優先関係、懸案事項など)**

**過去に分類した物品の名称**

管拡開防止具	保護管取付具	配管カバー用スペーサー
管内カメラ挿入治具		



<b>意匠分類記号</b>	<b>意匠分類の名称</b>
M2-400	管継ぎ手等

<b>対応する旧意匠分類</b>		※移行方法…全部移行「全」、一部物品を移行「一」
<b>旧意匠分類記号</b>	<b>※</b>	<b>分類の名称 または 移行した物品</b>
H2-4221	一	配線用保護管等接続具
H2-4221A	一	配線用保護管等接続具(円形)
H2-45	全	地中等用電線据付け具
L2-430	一	下水用会所升等
M2-40	一	管継ぎ手等
M2-410	一	管継ぎ手

<b>参考分類・参考物品</b>	
<b>分類記号</b>	<b>分類の名称 または 物品の名称</b>
D9-162	家具等構成部材相互連結具
J7-400	医療用チューブ連結具
J7-43	カテーテル用チューブ連結具
K3-12892	ビニールハウス用枠連結具
K3-1511	果樹用支柱用連結具
K8-294	自動車用ベンチュリー管
L2-4100	水路用管
L2-41900	水路支持具
L2-4192	水路支持ブロック
L4-2310	樋及び樋継ぎ手
M2-300	配線・配管用管等
M2-440DA	【配線・配管用管カバー等継ぎ手】曲がり型

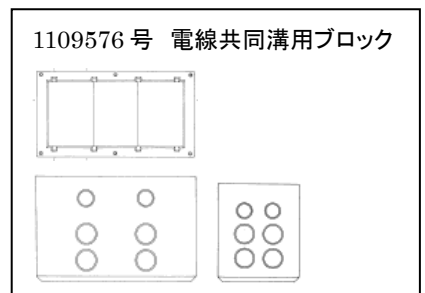
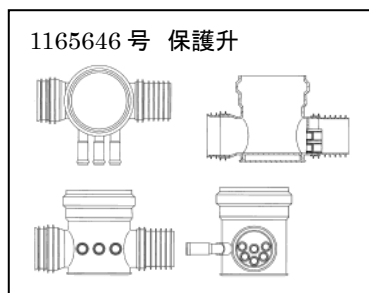
<b>再掲載指示</b>	
<b>分類記号</b>	<b>分類の名称 または 物品の名称</b>

<b>この分類に含まれる物品</b>	
配線用地中埋め込みボックス	

**定義**

流体、気体、電線、ケーブル等を通すために用いる管(ダクト含む)を複数つなぎ合わせる器具(継ぎ手)をM2-400以下に分類する。升部(継ぎ手の途中に水をためておく部分や、水路の掃除や点検等のために上部が開いている)を有するものも含む。特定用途のために用いる管継ぎ手(参考分類及び他の意匠分類との関係の欄参照)は除く。

M2-400には、M2-430~440に該当しないもの(例えば、複数の平行な管路を中継するものや、多数の管路を入れ子状にして一つにまとめる継ぎ手等)进行分类する。電線やケーブル、配線・配管用管を地中に埋設するための地中埋め込みボックスはここに分類する。

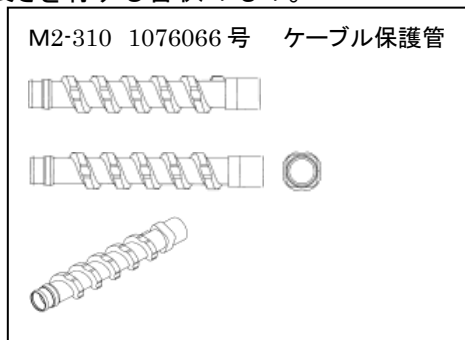
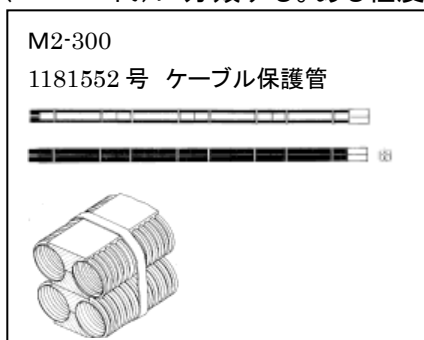


**他の意匠分類との関係(含まれない物品、意匠)**

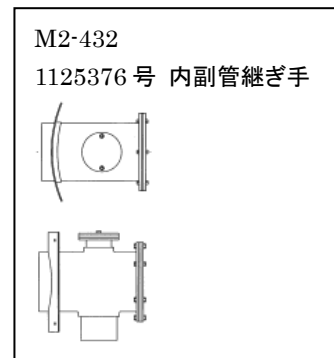
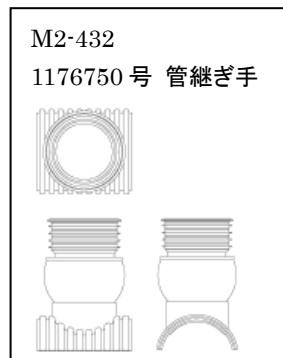
■ 管(M2-300代)と管継ぎ手(M2-400代)との関係

以下に示す判断基準に従い、数字の小さなものを優先して分類する。

1. 分岐があるものや、短尺の複数の管を接続する等、接続具としての加工があるものは管継ぎ手(M2-4代)に分類する。
2. 複数の管を束ねた管や、同種の管を複数繋ぐための加工(一方が受口、他方が差口)のあるものは管(M2-3代)に分類する。ある程度の長さを有する管状のもの。



- ・家具、運搬用台車等に用いるものは家具等連結具(D9-162)
- ・医療用チューブ連結具は処置用機器(J7-400等)
- ・ビニールハウスの柱等の接続に用いるものはビニールハウス支柱連結具(K3-12892)
- ・自動車の内燃機関に専ら用いるベンチュリー管は内燃機関部品(K8-294)
- ・水路用管の継ぎ手はL2-4100
- ・地中に埋設し上部に地表開口部を有するものは、蓋の有無に関わらずL2-4300マンホール。
- ・樋に用いるものは樋継ぎ手(L4-2310)
- ・継ぎ手部に、本管と接続するための加工(端部形状が円弧状に歪曲している)が一つでもされているものは枝管継ぎ手(M2-432、図参照)に分類する。



- ・管路を覆うために用いる配管用管カバーの継ぎ手は配管カバー継ぎ手(M2-440)
- ・中に弁があるものはM2-5000バルブ等
- ・配線・配管用管支持ブロックはM2-60(水路支持ブロックはL2-4192)

**分類付与運用メモ (付与優先関係、懸案事項など)**

過去に分類した物品の名称		
保護弁	電線共同溝用ブロック	管継ぎ手
下水用会所弁		

<b>意匠分類記号</b>	<b>意匠分類の名称</b>
M2-430	管継ぎ手及び会所升等

<b>対応する旧意匠分類</b>		※移行方法…全部移行「全」、一部物品を移行「一」
<b>旧意匠分類記号</b>	<b>※</b>	<b>分類の名称 または 移行した物品</b>
H2-4221	—	配線用保護管等接続具
H2-4221A	—	配線用保護管等接続具(円形)
L2-430	—	下水用会所升等
M2-410	—	管継ぎ手

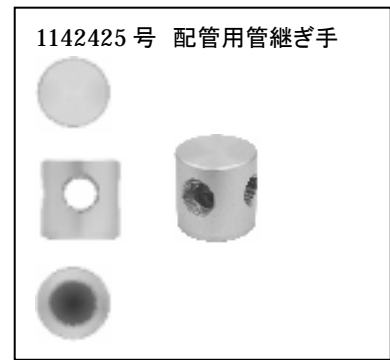
<b>参考分類・参考物品</b>	
<b>分類記号</b>	<b>分類の名称 または 物品の名称</b>
D9-162	家具等構成部材相互連結具
J7-400	医療用チューブ連結具
J7-43	カテーテル用チューブ連結具
K3-12892	ビニールハウス用連結具
K3-1511	果樹用支柱用連結具
L4-2310	樋、樋継ぎ手
M2-432	枝管継ぎ手
M2-440	配管用管カバー

<b>再掲載指示</b>	
<b>分類記号</b>	<b>分類の名称 または 物品の名称</b>

<b>この分類に含まれる物品</b>		
管継ぎ手	電線管接続具	下水用会所升
汚水升	雨水升	電線管ターミナルキャップ

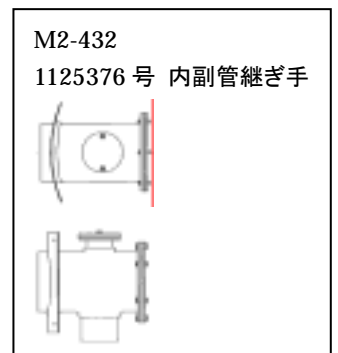
**定義**

管継ぎ手及び下水用会所升のうち、M2-430には、M2-431～435に該当しないものを分類する。例えば、管の端部に接合するのではなく、筐体部に接合のための穴が開いているものを分類する。  
M2-430とM2-433～435の分類の決め方については分類付与運用メモ参照。



**他の意匠分類との関係(含まれない物品、意匠)**

多数の管路を入れ子状にして一つにまとめる継ぎ手はM2-400(M2-431雌雄一体型管継ぎ手)雄雌(いわゆるプラグとソケット)で対となっているもの。  
(M2-432枝管継ぎ手)継ぎ手部に、本管と接続するための加工(端部形状が円弧状に歪曲している)が一つでもされているものはに分類する。



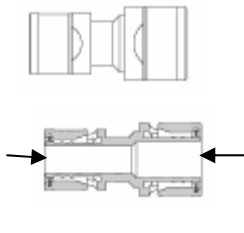
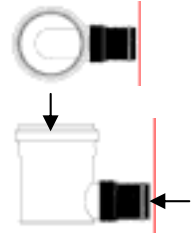
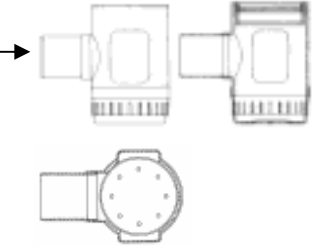
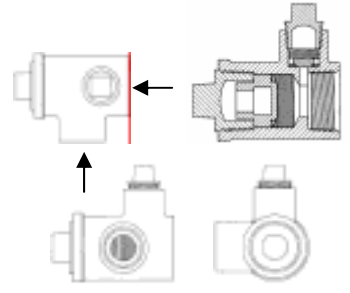
**分類付与運用メモ（付与優先関係、懸案事項など）**

上記、「他の意匠分類との関係」の欄に記載されたものはM2-430、433~435に優先して付与する。

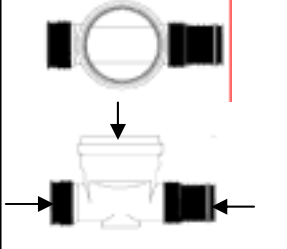
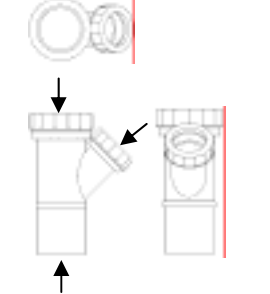
■M2-430及び二方管継ぎ手(M2-433)、三方管継ぎ手(M2-434)及び多方管継ぎ手(M2-435)の、どの分類に分類するかについては、開口部の数で決定する。

開口部は、弁部も含め、管の突出部(端部)に設けられた開口部を1方と数える。筐体に枝管等との接続用の穴を開けている個所については開口部として数えない。よって直方体や球体に管を接続するための穴が開いている継ぎ手はM2-430へ分類する。盲フランジ、キャップ、蓋等を用いて開口部を塞いでいる場合も開口部と数えない。

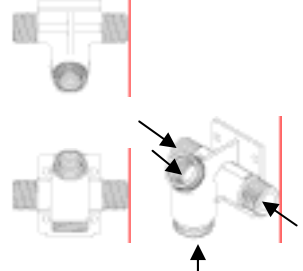
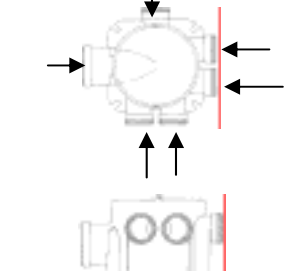
・管の先端に開口部を有する継ぎ手が2方にある場合は二方管継ぎ手(M2-433)

<p>M2-433 1175011号 流体管継ぎ手</p> 	<p>M2-433 1101492号 汚水枡</p> 	<p>M2-433D 1102355号 雨水升</p>  <p>* 弁部の小孔は開口部と見なさない</p>	<p>M2-433E 1179014号 管継ぎ手</p>  <p>* 継ぎ手部は4方あるが、2方が栓でふさがれているため二方管継ぎ手に分類する。</p>
---	--	---	---

・3方向にある場合は三方管継ぎ手(M2-434)

<p>M2-434 1101488号 汚水枡</p> 	<p>M2-434 1159948号 配水管継ぎ手</p> 
--	---

・4方向以上の場合は多方管継ぎ手(M2-435)

<p>M2-435B 1175400号 流体管継ぎ手</p> 	<p>M2-435 1170919号 排水集合ます</p> 
--	---

過去に分類した物品の名称

配管用管継ぎ手	官継ぎ手のソケット	暗渠用貯水容器
---------	-----------	---------

<b>意匠分類記号</b>	<b>意匠分類の名称</b>
M2 - 431	雌雄一体型管継ぎ手

<b>対応する旧意匠分類</b>		移行方法...全部移行「全」、一部物品を移行「一」
<b>旧意匠分類記号</b>		<b>分類の名称 または 移行した物品</b>
M2 - 410	—	管継ぎ手
M2 - 4110	—	二方管継ぎ手
M2 - 4113	—	直流管継ぎ手
M2 - 4113B	—	直流管継ぎ手(ホース差し込み型)

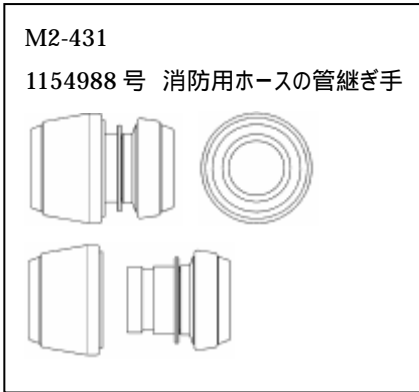
<b>参考分類・参考物品</b>	
<b>分類記号</b>	<b>分類の名称 または 物品の名称</b>
J7 - 400	医療用チューブ連結具
J7 - 43	カテーテル用チューブ連結具
M2 - 433AA	【二方管継ぎ手等】嵌合継ぎ手
M2 - 434AA	【三方管継ぎ手等】嵌合継ぎ手
M2 - 435AA	【多方管継ぎ手等】嵌合継ぎ手

<b>再掲載指示</b>	
<b>分類記号</b>	<b>分類の名称 または 物品の名称</b>

<b>この分類に含まれる物品</b>	
管継ぎ手	

**定義**

管継ぎ手のうち、雄雌(いわゆるプラグとソケット)で対となっているもの。同一形、或いは対称形どちらも対も含む。



**他の意匠分類との関係(含まれない物品、意匠)**

プラグ若しくはソケット単体の場合はこの分類を付与せず、その形状に併せて二方管継ぎ手(M2 - 433)、三方管継ぎ手(M2 - 434)、多方管継ぎ手(M2 - 435)のいずれかの分類を付与すると共に、DタームAA(嵌合継ぎ手)を付与する。

専ら医療用具の接合のために用いる雌雄一体型継ぎ手については医療用機械器具接合具(J7 - 400等)に分類する。

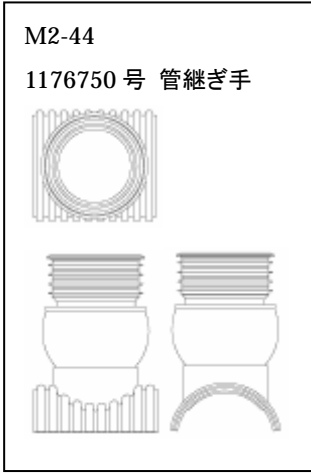
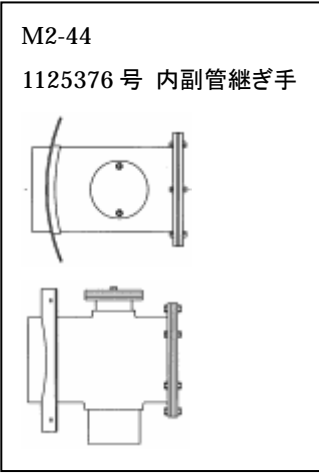
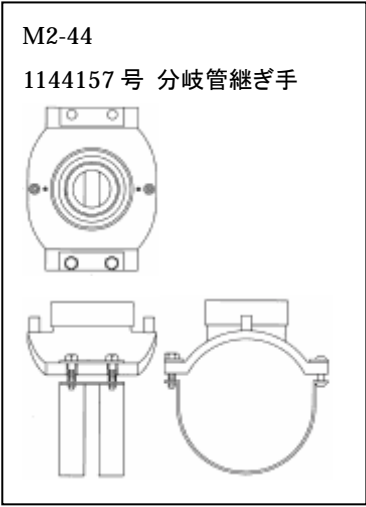
**分類付与運用メモ (付与優先関係、懸案事項など)**

M2 - 432 ~ 435に優先して付与。

組物の意匠とすることも考えられるが、過去の登録状況なども考慮し、嵌合した状態で一意匠との判断を維持した。複数意匠と判断し、組物とする場合はH分野のコネクタ等とも合わせて考慮すべき。

<b>過去に分類した物品の名称</b>		
消防用ホースの管継ぎ手	管継ぎ手のソケットとプラグ	流体輸送用配管継ぎ手
ホース接続継ぎ手		

<b>意匠分類記号</b>	<b>意匠分類の名称</b>
M2-432	枝管継ぎ手

<b>対応する旧意匠分類</b> ※移行方法…全部移行「全」、一部物品を移行「一」		
<b>旧意匠分類記号</b>	<b>※</b>	<b>分類の名称 または 移行した物品</b>
H2-4221	一	配線用保護管等接続具
H2-4221A	一	配線用保護管等接続具(円形)
M2-4121	全	分岐サドル
M2-4122	全	アウトレット
<b>参考分類・参考物品</b>		
<b>分類記号</b>	<b>分類の名称 または 物品の名称</b>	
L4-2310	樋及び樋継ぎ手	
M2-440	配線・配管用管カバー等継ぎ手	
<b>再掲載指示</b>		
<b>分類記号</b>	<b>分類の名称 または 物品の名称</b>	
<b>この分類に含まれる物品</b>		
管継ぎ手	アウトレット	分岐サドル
<b>定義</b>		
<p>本管に対し枝管を接続するために用いる継ぎ手。継ぎ手部に、本管と接続するための加工(端部形状が円弧状に歪曲している)が一つでもされているもの。内副管継ぎ手のように管の中に接続するものや、アウトレット、分岐サドル等管の外に接続するものがある。配線・配管用管カバー継ぎ手を除く。</p>		
<p>M2-44 1176750号 管継ぎ手</p> 	<p>M2-44 1125376号 内副管継ぎ手</p> 	<p>M2-44 1144157号 分岐管継ぎ手</p> 
<b>他の意匠分類との関係(含まれない物品、意匠)</b>		
<p>①物品名が「アウトレット」「内副管継ぎ手」等であっても、端部が円弧状に歪曲していなければM2-433以下に分類する。 ②「配線・配管用管カバー継ぎ手」であれば、アウトレット、分岐サドル等も配管用管カバー継ぎ手(M2-440)に分類する。</p>		
<b>分類付与運用メモ (付与優先関係、懸案事項など)</b>		
M2-433~435に優先して付与		
<b>過去に分類した物品の名称</b>		
分岐管継ぎ手	内副管継ぎ手	

<b>意匠分類記号</b>	<b>意匠分類の名称</b>
M2 - 433	二方管継ぎ手等

<b>対応する旧意匠分類</b>		移行方法...全部移行「全」、一部物品を移行「一」
<b>旧意匠分類記号</b>		<b>分類の名称 または 移行した物品</b>
H2 - 4221	—	配線用保護管等接続具
H2 - 4221A	—	配線用保護管等接続具(円形)
L2 - 430	—	下水用会所升等
L2 - 431	—	下水用会所升
L2 - 431A	—	下水用会所升(円筒形)
L2 - 431B	—	下水用会所升(角筒形)
M2 - 410	—	管継ぎ手
M2 - 4110	—	二方管継ぎ手
M2 - 4111	全	伸縮可撓管継ぎ手
M2 - 4112	全	フランジ継ぎ手
M2 - 4113	—	直流管継ぎ手
M2 - 4113A	全	直流管継ぎ手(締付け型)
M2 - 4113B	—	直流管継ぎ手(ホース差し込み型)
M2 - 4113C	全	直流管継ぎ手(左右対称型)
M2 - 4113D	全	直流管継ぎ手(レジャーサー型)
M2 - 4191	—	管継ぎ手用押しわ及び管継ぎ手用フランジ
M2 - 4192	—	管継ぎ手用フランジ材

<b>参考分類・参考物品</b>	
<b>分類記号</b>	<b>分類の名称 または 物品の名称</b>
D9 - 162	家具等構成部材相互連結具
J7 - 400	医療用チューブ接合具
J7 - 43	カテーテル用接合具
K3 - 1511	果樹用支柱用連結具
K3 - 12892	ビニールハウス用連結具
K8 - 294	自動車用ベンチュリー管
L2 - 4110	水路用管
L4 - 2310	樋及び樋継ぎ手
M2 - 310	配線・配管用管
M2 - 432	枝管継ぎ手
M2 - 440	配線・配管用管カバー等継ぎ手

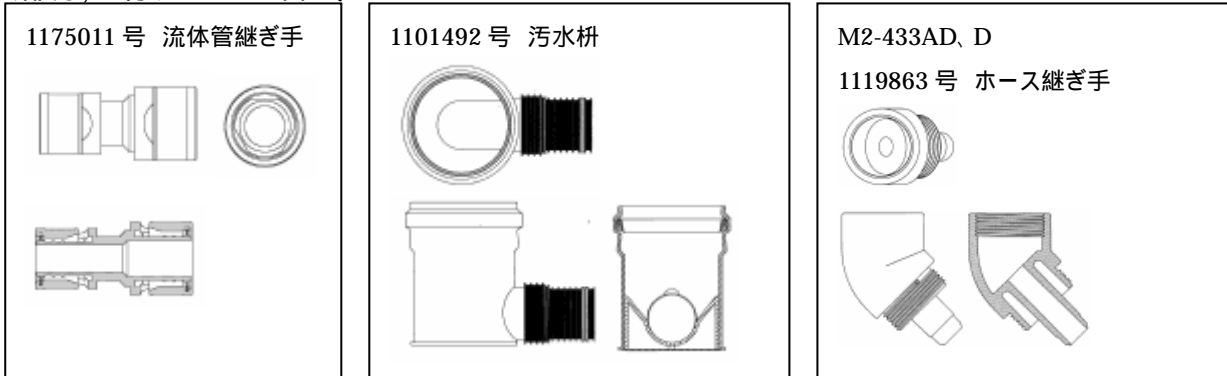
<b>再掲載指示</b>	
<b>分類記号</b>	<b>分類の名称 または 物品の名称</b>

<b>この分類に含まれる物品</b>		
管継ぎ手	電線管接続具	下水用会所升
ホース継ぎ手	伸縮管継ぎ手	フランジ管継ぎ手
ニップル	レジャーサー	エルボ



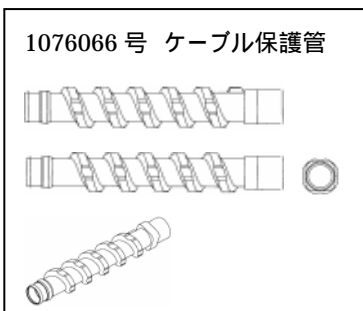
**定義**

管継ぎ手のうち、先端が閉じられていない管の突出部を二方に有するもの。  
 管が曲がっているものも、直線的なものも含む。升部(水路等で掃除等のために設けられた、水をためておく部分)を有するものも含む。



**他の意匠分類との関係(含まれない物品、意匠)**

・同種の管を複数繋ぐための加工(一方が受口、他方が差口)のあるものは管(M2 - 310)に分類する。ある程度の長さを有する管状のもの。



- ・多数の管路を入れ子状にして一つにまとめる継ぎ手はM2 - 400
- ・雄雌(いわゆるプラグとソケット)で対となっているものは雌雄一体型管継ぎ手(M2 - 431)を優先して付与。
- ・継ぎ手部に、本管と接続するための加工(端部形状が円弧状に歪曲している)が一つでもされているものは枝管継ぎ手(M2 - 432)に優先して付与。
- ・配線、配管用管カバー同士を接合する継ぎ手は配線・配管用カバー継ぎ手(M2 - 440)

**分類付与運用メモ (付与優先関係、懸案事項など)**

- M2 - 433の分類で、Dターム記号は以下のように付与する。
- ・継ぎ手のうち一方でも容易に脱装着するためのソケット或いはプラグを有しているものにDタームAAを付与する。
  - ・ソケット或いはプラグを持たず、継ぎ手のうち一方でもフランジ継ぎ手であるものはDタームABを付与する。
  - ・ソケット、プラグ、フランジ継ぎ手を持たず、締め付け部を有するものはDタームACを付与する。
  - ・ソケット、プラグ、フランジ継ぎ手、締め付け式継ぎ手も持たず、ホース接続型の継ぎ手を一方でも有するものはDタームADを付与する。
  - ・継ぎ手を壁等に支持固定するための部材を有するものはDタームBを付与する。
  - ・180度より小さな範囲で一つの曲がりを持つものはDタームCを付与する。
  - ・最も低い管路よりも下に升を有するものはDタームDを付与する。
  - ・蓋や盲フランジ等、他の部材を用いて開口部を塞いだ箇所があるものはDタームEを付与する。
  - ・伸縮性、可撓性、或いは回転機構等で接合位置を調整できるものにはDタームFを付与する。



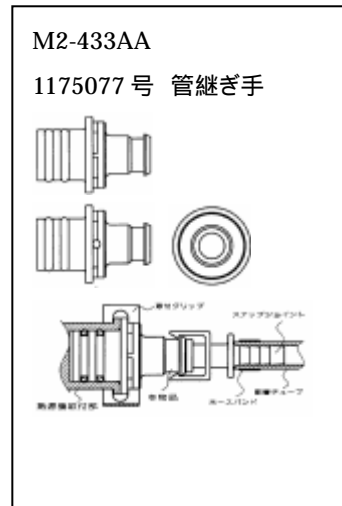
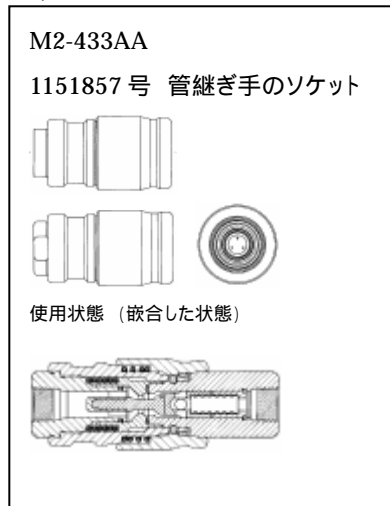
過去に分類した物品の名称		
管継ぎ手	流体管継ぎ手	暗渠用貯水容器
管継ぎ手のソケット	管継ぎ手のプラグ	スプリンクラーヘッド用管継ぎ手
配管用継ぎ手	ホース継ぎ手	フランジ継ぎ手
伸縮継ぎ手	ニップル	レデューサ
ガス用ソケット	ガスメータ継ぎ手	雨水浸透升
雨水升	汚水升	可とう管継ぎ手
保護升	電気融着式管継ぎ手	管連結用エルボー
バルブ用継ぎ手管		

意匠分類記号	Dターム記号	Dタームの名称
M2 - 433	AA	嵌合継ぎ手

<b>対応する旧意匠分類</b>		移行方法...全部移行「全」、一部物品を移行「一」
<b>旧意匠分類記号</b>		<b>分類の名称 または 移行した物品</b>
M2 - 4110	—	二方管継ぎ手
M2 - 4113	—	直流管継ぎ手
M2 - 4113B	—	直流管継ぎ手(ホース差し込み型)

<b>参考分類・参考物品</b>	
<b>分類記号</b>	<b>分類の名称 または 物品の名称</b>
M2 - 431	雌雄一体型管継ぎ手
J7 - 400	医療用チューブ接合具
J7 - 43	カテーテル用接合具
K3 - 12892	ビニールハウス用接合具
K8 - 294	自動車用ベンチュリー管
M2 - 434AA	【三方管継ぎ手等】嵌合継ぎ手
M2 - 435AA	【多方管継ぎ手等】嵌合継ぎ手

**定義(図例必須)**  
管継ぎ手のうち、継ぎ手を容易に脱装着できるよう便宜を図り、雌雄(或いは同一、対称形状)で嵌合する継ぎ手(いわゆるプラグ若しくはソケット)の一方。



**他のDタームとの関係(付与しない意匠)**

雌雄(或いは同一、対称形状)が嵌合された状態のものは雌雄一体型継ぎ手(M2 - 431)に分類する。



医療用機器に専ら用いるものは医療用機器等(J7 - 400)等に分類する。

分類付与運用メモ (付与優先順位、懸案事項など)		
<p>一方が嵌合継ぎ手であれば他方がフランジ、締付け、或いはホース継ぎ手であっても、優先してDタームA Aを付与する。</p> <p>出願が増加してきた場合は雌雄(プラグとソケット)を分離する必要があると思われる。その際はM2 - 431と併せて整理したほうがよい(例えば、M2 - 431以下に分類しなおす等)と思われる。</p>		
このDタームと複数付与しないDターム		
記号	Dタームの名称	左記Dタームを複数組み合わせた意匠にはAA(アルファベット順で最先のもの)を付与する。
AB	フランジ継ぎ手	
AC	締付継ぎ手	
AD	ホース継ぎ手	
過去に分類した物品の名称		
管継ぎ手	管継ぎ手のプラグ	管継ぎ手のソケット

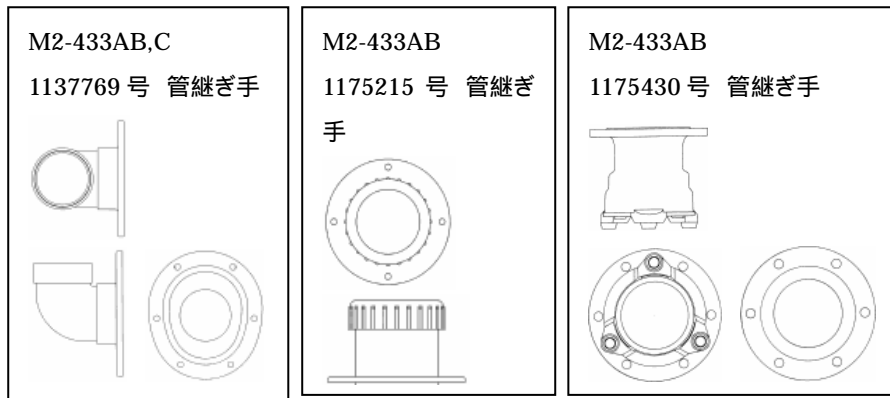
意匠分類記号	Dターム記号	Dタームの名称
M2 - 433	AB	フランジ継ぎ手

対応する旧意匠分類		移行方法...全部移行「全」、一部物品を移行「一」
旧意匠分類記号		分類の名称 または 移行した物品
H2 - 4221	—	配線用保護管等接続具
H2 - 4221A	—	配線用保護管等接続具(円形)
L2 - 430	—	下水用会所升等
L2 - 431	—	下水用会所升
L2 - 431A	—	下水用会所升(円筒形)
L2 - 431B	—	下水用会所升(角筒形)
M2 - 4112	全	フランジ継ぎ手
M2 - 4191	—	管継ぎ手用押しわ及び管継ぎ手用フランジ
M2 - 4192	—	管継ぎ手用フランジ材

参考分類・参考物品	
分類記号	分類の名称 または 物品の名称
L2 - 4100	水路用管、水路用溝等
M2 - 434AB	【三方管継ぎ手等】フランジ継ぎ手
M2 - 435AB	【多方管継ぎ手等】フランジ継ぎ手
M2 - 440	配管用カバー、空調用ダクト
M2 - 492	管継ぎ手用押しわ及び管継ぎ手用フランジ

### 定義(図例必須)

管継ぎ手のうち、1箇所でもフランジを有するもの。  
 フランジとは、錨状の張り出した部分のことを指し、他の管と接合する。フランジの形状は問わない(角フランジ等も含む)が、接合のためのボルト締め込み穴をフランジ部に2つ以上備えているものとする。



### 他のDタームとの関係(付与しない意匠)

錨状であってもスタブエンド(いわゆるラップジョイント)や、ユニオン継ぎ手(蛇口等の接合部に用いられる)のような、直接的に錨状の部分で接合しないものや、フランジ接続で締め込み穴が1つ以下のものは、このDタームを付与しない。また、管路の周囲にねじで接合するための張り出しがあっても、管路全体に錨状の部分がなく、ねじ接合の部分だけが突出しているものに関してはこのDタームを付与しない。

ねじ接合のための穴の開いた錨部のみ(平板状)のものに関しては管継ぎ手用フランジ材(M2 - 492)に分類する。

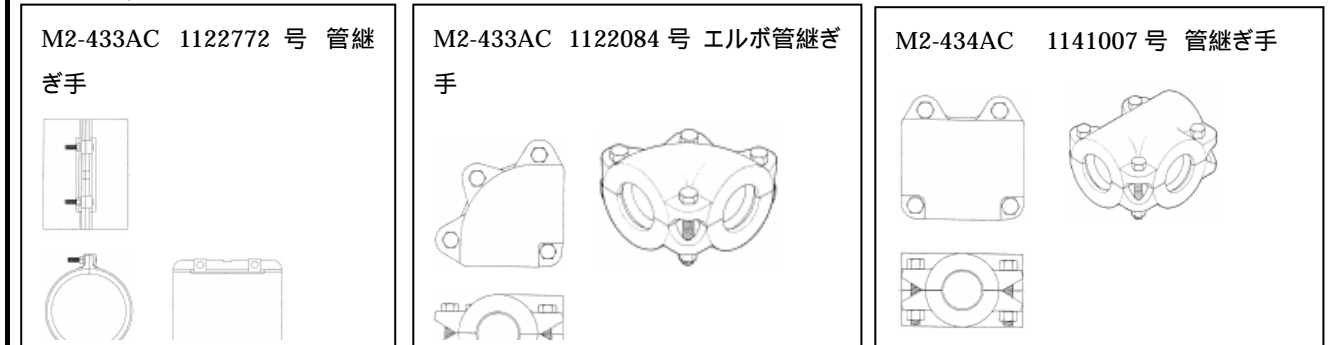
分類付与運用メモ (付与優先順位、懸案事項など)		
<p>一方がフランジ継ぎ手であっても、他方が嵌合継ぎ手の雌雄いずれか一方(いわゆるプラグ若しくはソケット)を有している場合はDタームAA(嵌合継ぎ手)を優先して付与する。</p> <p>プラグ或いはソケットを有していない場合、一方の接合をフランジ継ぎ手であれば、他方が締付継ぎ手(ガasketにハウジングをかぶせ、ボルト及びナットで締め付けるもの。)もしくはホース継ぎ手(タケノコ型の、いわゆるバープ継ぎ手)であっても、DタームABを優先して付与し、AC(締付継ぎ手)、AD(ホース継ぎ手)は付与しない。</p> <p>盲フランジ等で閉じられているフランジ接合部に関してはこのDターム(AB)を付与せず、蓋付きのDターム(E)を付与する。</p>		
このDタームと複数付与しないDターム		
記号	Dタームの名称	左記Dタームを複数組み合わせた意匠にはAA(アルファベット順で最先のもの)を付与する。
AA	嵌合継ぎ手	
AC	締付継ぎ手	
AD	ホース継ぎ手	
過去に分類した物品の名称		
管継ぎ手	フランジ継ぎ手	

意匠分類記号	Dターム記号	Dタームの名称
M2 - 433	AC	締付け継ぎ手

<b>対応する旧意匠分類</b>		移行方法...全部移行「全」、一部物品を移行「一」
<b>旧意匠分類記号</b>		<b>分類の名称 または 移行した物品</b>
H2 - 4221	—	配線用保護管等接続具
H2 - 4221A	—	配線用保護管等接続具(円形)
L2 - 430	—	下水用会所升等
L2 - 431	—	下水用会所升
L2 - 431A	—	下水用会所升(円筒形)
L2 - 431B	—	下水用会所升(角筒形)
M2 - 4113A	全	直流管継ぎ手(締付け型)

<b>参考分類・参考物品</b>	
<b>分類記号</b>	<b>分類の名称 または 物品の名称</b>
M2 - 432	枝管継ぎ手
M2 - 434AC	【三方管継ぎ手等】締付け継ぎ手
M2 - 435AC	【多方管継ぎ手等】締付け継ぎ手
M2 - 440	配線・配管用管カバー等継ぎ手
M2 - 4900	管継ぎ手用締付環

**定義(図例必須)**  
管継ぎ手のうち、管との接合に、ハウジングをかぶせ、ボルト及びナットで締め付けるものを一ヶ所でも用いるもの。



**他のDタームとの関係(付与しない意匠)**

締め付け式のものであっても、枝管継ぎ手(M2 - 432、図参照)等ハウジング等で管の周囲を被わないものにはこのDタームを付与しない。

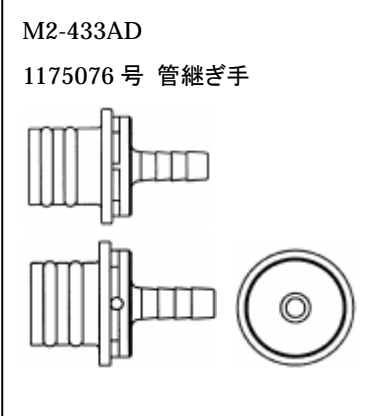

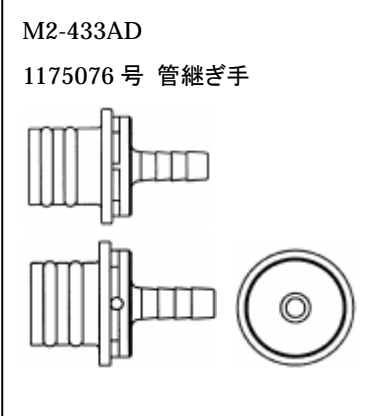

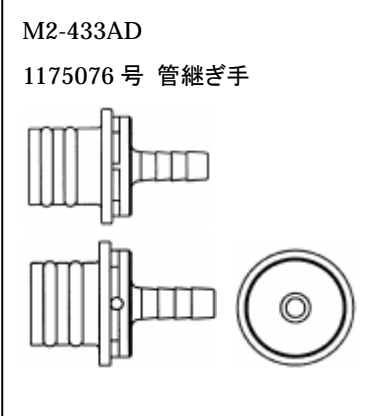

形状は似ているが、専ら配管を覆うために用いる継ぎ手は配管用管カバー継ぎ手(M2 - 440)に分類する。



**分類付与運用メモ (付与優先順位、懸案事項など)**  
一方の接合が嵌合或いはフランジ継ぎ手であれば、他方が締付継ぎ手であっても、DタームAA(嵌合継ぎ手)或いはAB(フランジ継ぎ手)を優先して付与し、AC(締付継ぎ手)は付与しない。一方が締付継ぎ手で他方がホース継ぎ手のものに関してはDタームACを付与する。

このDタームと複数付与しないDターム		
記号	Dタームの名称	左記Dタームを複数組み合わせ た意匠にはAA(アルファベット順 で最先のもの)を付与する。
AA	嵌合継ぎ手	
AB	フランジ継ぎ手	
AD	ホース継ぎ手	
過去に分類した物品の名称		
管継ぎ手	エルボ管継ぎ手	

意匠分類記号	Dターム記号	Dタームの名称
M2-433	AD	ホース継ぎ手

<b>対応する旧意匠分類</b>		※移行方法…全部移行「全」、一部物品を移行「一」		
旧意匠分類記号	※	分類の名称 または 移行した物品		
M2-4110	一	二方管継ぎ手		
M2-4113B	全	直流管継ぎ手(ホース差し込み型)		
<b>参考分類・参考物品</b>				
分類記号	分類の名称 または 物品の名称			
J7-400	医療用チューブ接合具			
J7-43	カテーテル用接合具			
M2-434AD	【三方管継ぎ手等】ホース継ぎ手			
M2-435AD	【多方管継ぎ手等】ホース継ぎ手			
<b>定義(図例必須)</b>				
管継ぎ手のうち、ホース内部に継ぎ手を挿入し、継ぎ手に設けられたタケノコ状の突起とホースによる摩擦力で接合するもの(いわゆるバープ継ぎ手)。				
<table border="1"> <tr> <td> M2-433AD 1175076号 管継ぎ手   </td> <td> M2-433AD 1141107号 管継ぎ手   </td> </tr> </table>			M2-433AD 1175076号 管継ぎ手 	M2-433AD 1141107号 管継ぎ手 
M2-433AD 1175076号 管継ぎ手 	M2-433AD 1141107号 管継ぎ手 			
<b>他のDタームとの関係(付与しない意匠)</b>				
ホース用継ぎ手であっても、継ぎ手内部に加工があり、ホースを覆うように接合するものや、ホース内部に継ぎ手を挿入するもののうち継ぎ手部に突起の無いものには、このDタームを付与しない。				
<b>分類付与運用メモ (付与優先順位、懸案事項など)</b>				
一方の接合が嵌合、フランジ或いは締付け式であれば、他方がホース継ぎ手(タケノコ型の、いわゆるバープ継ぎ手)であっても、DタームAA(嵌合継ぎ手)或いはAB(フランジ継ぎ手)或いはAC(締付継ぎ手)を付与し、AD(ホース継ぎ手)は付与しない。 医療用チューブ接合具についてはJ7-400等に分類されているため注意する。				
<b>このDタームと複数付与しないDターム</b>				
記号	Dタームの名称	左記Dタームを複数組み合わせた意匠にはAA(アルファベット順で最先のもの)を付与する。		
AA	嵌合継ぎ手			
AB	フランジ継ぎ手			
AC	締付継ぎ手			
<b>過去に分類した物品の名称</b>				
管継ぎ手	ホース継ぎ手	管継ぎ手のソケット		

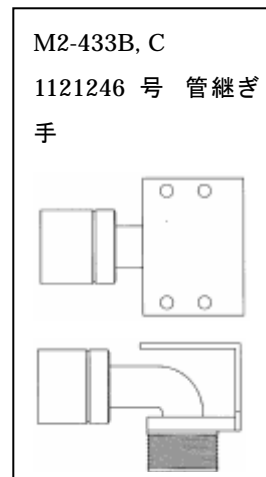
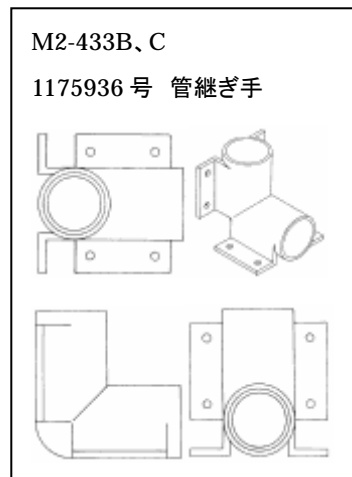
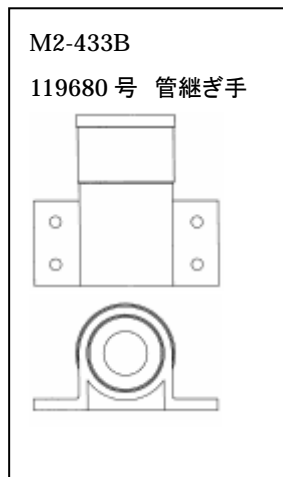


意匠分類記号	Dターム記号	Dタームの名称
M2-433	B	固定支持具付き

対応する旧意匠分類		※移行方法…全部移行「全」、一部物品を移行「一」
旧意匠分類記号	※	分類の名称 または 移行した物品
H2-4221	—	配線用保護管等接続具
H2-4221A	—	配線用保護管等接続具(円形)
M2-4110	—	二方管継ぎ手
M2-4111	—	伸縮可撓管継ぎ手
M2-4112	—	フランジ継ぎ手
M2-4113	—	直流管継ぎ手
M2-4113A	—	直流管継ぎ手(締付け型)
M2-4113B	—	直流管継ぎ手(ホース差し込み型)
M2-4113C	—	直流管継ぎ手(左右対称型)
M2-4113D	—	直流管継ぎ手(レジャーサー型)

参考分類・参考物品	
分類記号	分類の名称 または 物品の名称
L4-2310	樋及び樋継ぎ手
M2-434B	【三方管継ぎ手等】固定支持具付き
M2-435B	【多方管継ぎ手等】固定支持具付き
M2-4900	管継ぎ手用埋め込み金具
M2-60	配線、配管用支持具及び固定具
M2-62	配線・配管用管止め具等
M2-69	配線・配管用管支持具及び固定具等部品及び付属品

**定義(図例必須)**  
管継ぎ手のうち、接合部以外に壁等に固定するための支持具を有するもの。固定支持具の形状は問わな  
いが、取り付けのための加工(例えば、ねじ止め用の穴がある)がされているもの。



**他のDタームとの関係(付与しない意匠)**

単に継ぎ手を支持するもの(例えば、脚や支持台等)に関してはこのDタームを付与しない。

分類付与運用メモ (付与優先順位、懸案事項など)
継ぎ手のみを支持する固定支持具についてはM2-600に分類。



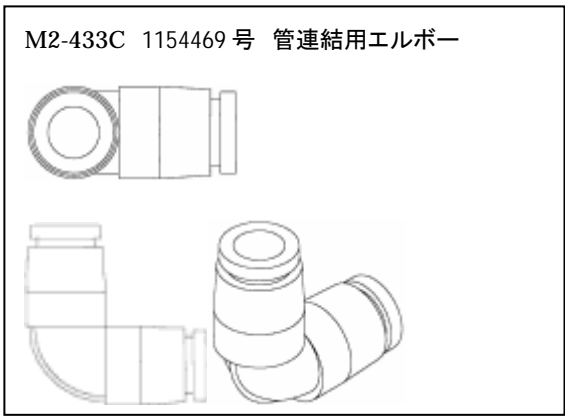
このDタームと複数付与しないDターム		
記号	Dタームの名称	左記Dタームを複数組み合わせ た意匠には を付与する。
過去に分類した物品の名称		
管継ぎ手		

意匠分類記号	Dターム記号	Dタームの名称
M2-433	C	曲がり型

<b>対応する旧意匠分類</b> ※移行方法…全部移行「全」、一部物品を移行「一」		
旧意匠分類記号	※	分類の名称 または 移行した物品
H2-4221	—	配線用保護管等接続具
H2-4221A	—	配線用保護管等接続具(円形)
M2-4110	—	二方管継ぎ手
M2-4112	—	フランジ継ぎ手

<b>参考分類・参考物品</b>	
分類記号	分類の名称 または 物品の名称
L2-4100	水路用管、水路用溝等
L4-2310	樋及び樋継ぎ手
M2-433F	【二方管継ぎ手等】伸縮可撓型
M2-434C	【三方管継ぎ手等】上部開口部有り曲がり型
M2-440	配線・配管用管カバー等継ぎ手

**定義(図例必須)**  
 二方管継ぎ手のうち、略L字状のもの。

M2-433C 1174406号 流体管継ぎ手 	M2-433C 1152672号 管継ぎ手 	M2-433C 1154469号 管連結用エルボ 
--	--	---

**他のDタームとの関係(付与しない意匠)**

伸縮性、可撓性、回転機構等の形状を変化する要素により管が曲がった状態にもなるものに関してはこのDタームを付与しない。

**分類付与運用メモ (付与優先順位、懸案事項など)**  
 本来的には曲率半径の小さなものがエルボ、大きなものがバンドとされているが、名称はそのいずれであっても、あるいは管継ぎ手等の曲管であることが分からない名称であっても形状からこのDタームを付与するかどうかを判断する。

<b>このDタームと複数付与しないDターム</b>		
記号	Dタームの名称	左記Dタームを複数組み合わせた意匠には
		を付与する。

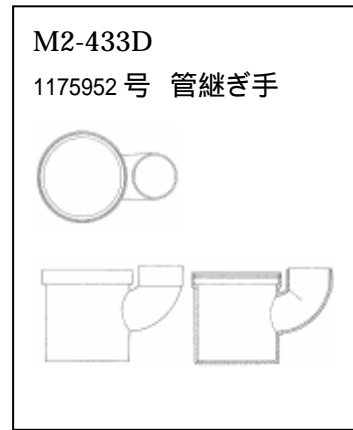
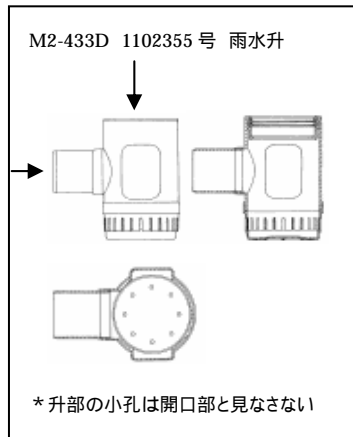
<b>過去に分類した物品の名称</b>		
管継ぎ手	エルボ	バンド
流体管継ぎ手	管連結用エルボ	

意匠分類記号	Dターム記号	Dタームの名称
M2 - 433	D	升部有り

<b>対応する旧意匠分類</b>		移行方法...全部移行「全」、一部物品を移行「一」
<b>旧意匠分類記号</b>		<b>分類の名称 または 移行した物品</b>
L2 - 430	—	下水用会所升等
L2 - 431	—	下水用会所升
L2 - 431A	—	下水用会所升(円筒形)
L2 - 431B	—	下水用会所升(角筒形)

<b>参考分類・参考物品</b>	
<b>分類記号</b>	<b>分類の名称 または 物品の名称</b>
M2 - 4900	溜め升

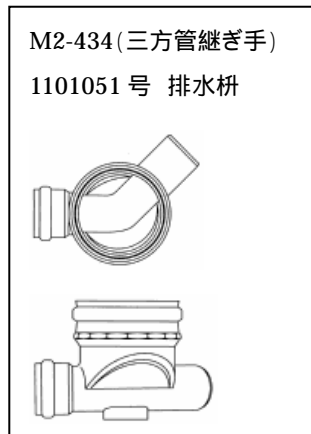
**定義(図例必須)**  
 下水用会所升のうち、上部に開口部を有し、最も低い管路よりも下部に水等をためるための升を有しているもの。升の種類(溜め升、浸透升等)は問わない。



**他のDタームとの関係(付与しない意匠)**

「升」という名称を用いても、最も低い管路の高さ程度までしか水をためる個所の無いもの(いわゆるインバート。下に示した図参照)についてはこのDタームを付与しない。また升上部に開口部の無いものや、升の下端が開いているもの(浸透用の小さな穴を除く。)にはこのDタームを付与しない。

[D: 升部ありを付与しない例]



**分類付与運用メモ（付与優先順位、懸案事項など）**

インバートに関しては、本管に比べ立ち上がり管の径が大きなものについては明確にインバートであることがわかるが、本管と立ち上がり管の径が変わらないか、立ち上がり管の径が小さなものについては実質的に管継ぎ手と形状に違いが出ないため、あえてDタームを設けていない。出願人の傾向からいうと、インバートのことを下水用会所升と言っているが、物品名よりも形状を優先する。

**このDタームと複数付与しないDターム**

記号	Dタームの名称	左記Dタームを複数組み合わせた意匠には を付与する。

**過去に分類した物品の名称**

下水用会所升	汚水升	雨水升
管継ぎ手	雨水浸透升	

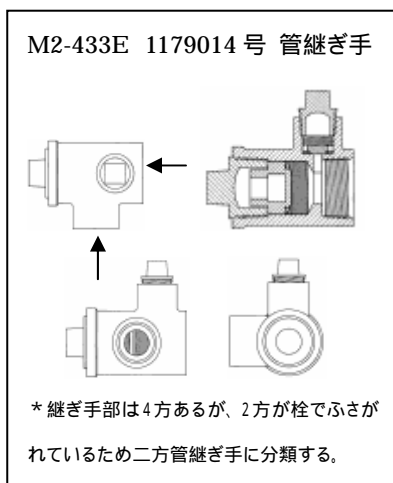
意匠分類記号	Dターム記号	Dタームの名称
M2 - 433	E	蓋付き

対応する旧意匠分類		移行方法...全部移行「全」、一部物品を移行「一」
旧意匠分類記号		分類の名称 または 移行した物品
L2 - 430	—	下水用会所升等
L2 - 431	—	下水用会所升
L2 - 431A	—	下水用会所升(円筒形)
L2 - 431B	—	下水用会所升(角筒形)
M2 - 4110	—	二方管継ぎ手
M2 - 4111	—	伸縮可撓管継ぎ手
M2 - 4112	—	フランジ継ぎ手
M2 - 4113	—	直流管継ぎ手
M2 - 4113A	—	直流管継ぎ手(締付け型)
M2 - 4113B	—	直流管継ぎ手(ホース差し込み型)
M2 - 4113C	—	直流管継ぎ手(左右対称型)
M2 - 4113D	—	直流管継ぎ手(レジャー型)

参考分類・参考物品	
分類記号	分類の名称 または 物品の名称
L2 - 4300	マンホール等
L2 - 4340	マンホールふた
M2 - 434E	【三方管継ぎ手等】蓋付き
M2 - 435E	【多方管継ぎ手等】蓋付き
M2 - 70	管端閉塞具及び管端保護具

### 定義(図例必須)

管継ぎ手のうち、本来継ぎ手である個所に蓋や栓をして閉口部としたものが含まれるもの。別材であれば盲フランジ、キャップ、プラグ等、閉じ方を問わない。なお、この閉口部については分類を決める上で開口部として数えない。



### 他のDタームとの関係(付与しない意匠)

同一部材で閉じた形状のもの(窪みを設ける、中が塞がれた管状の突出部を設ける等、いわゆるノックアウト口)にはこのDタームを付与しない。

分類付与運用メモ（付与優先順位、懸案事項など）		
このDタームと複数付与しないDターム		
記号	Dタームの名称	左記Dタームを複数組み合わせ た意匠には  を付与する。
過去に分類した物品の名称		
管継ぎ手	下水用会所升	汚水升
地中埋設型フィルター容器	排水集合升	

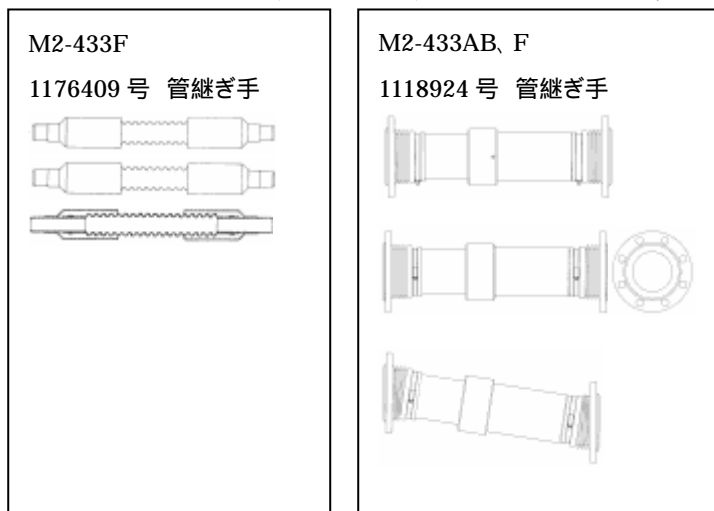
意匠分類記号	Dターム記号	Dタームの名称
M2 - 433	F	伸縮可撓型

対応する旧意匠分類		移行方法...全部移行「全」、一部物品を移行「一」
旧意匠分類記号		分類の名称 または 移行した物品
H2 - 4221	—	配線用保護管等接続具
H2 - 4221A	—	配線用保護管等接続具(円形)
L2 - 430	—	下水用会所升等
L2 - 431	—	下水用会所升
L2 - 431A	—	下水用会所升(円筒形)
L2 - 431B	—	下水用会所升(角筒形)
M2 - 4110	—	二方管継ぎ手
M2 - 4111	全	伸縮可撓管継ぎ手
M2 - 4112	—	フランジ継ぎ手
M2 - 4113	—	直流管継ぎ手
M2 - 4113B	—	直流管継ぎ手(ホース差し込み型)

参考分類・参考物品	
分類記号	分類の名称 または 物品の名称
L2 - 4100	水路用管、水路用溝等
L4 - 2310	樋及び樋継ぎ手
M0 - 00	管材
M2 - 310A	配線・配管用管(可撓性)
M2 - 434F	【三方管継ぎ手等】伸縮可撓型
M2 - 435F	【多方管継ぎ手等】伸縮可撓型

### 定義(図例必須)

二方管継ぎ手のうち、伸縮機構、可撓性があるもの。



他のDタームとの関係(付与しない意匠)

分類付与運用メモ (付与優先順位、懸案事項など)



このDタームと複数付与しないDターム		
記号	Dタームの名称	左記Dタームを複数組み合わせ た意匠には を付与する。
過去に分類した物品の名称		
管継ぎ手	下水用会所升	

<b>意匠分類記号</b>	<b>意匠分類の名称</b>
M2-434	三方管継ぎ手等

<b>対応する旧意匠分類</b>		※移行方法…全部移行「全」、一部物品を移行「一」
<b>旧意匠分類記号</b>	<b>※</b>	<b>分類の名称 または 移行した物品</b>
H2-4221	—	配線用保護管等接続具
H2-4221A	—	配線用保護管等接続具(円形)
L2-430	—	下水用会所升等
L2-431	—	下水用会所升
L2-431A	—	下水用会所升(円筒形)
L2-431B	—	下水用会所升(角筒形)
M2-4120	全	三方管継ぎ手
M2-413	—	多方管継ぎ手

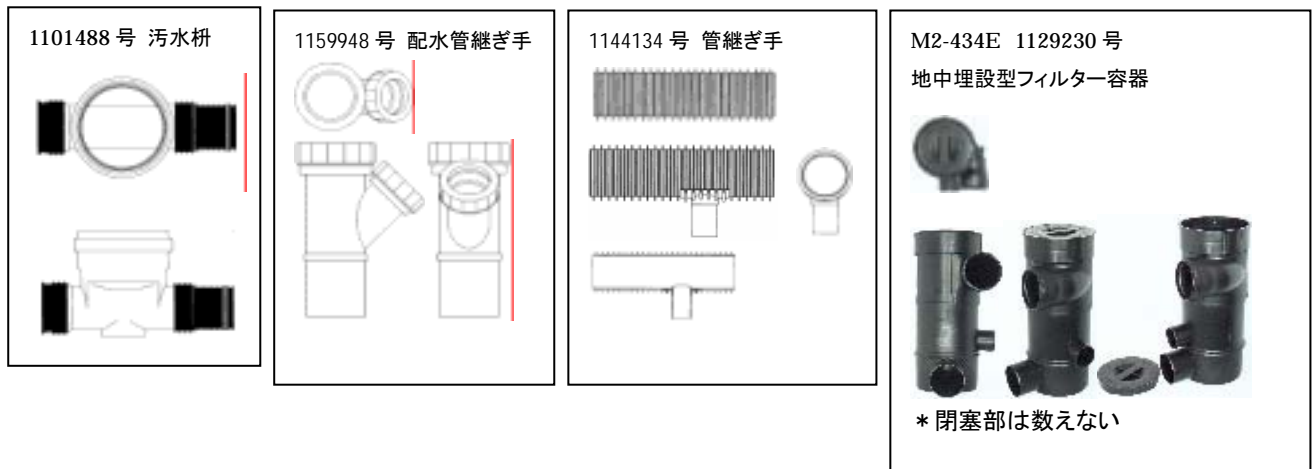
<b>参考分類・参考物品</b>	
<b>分類記号</b>	<b>分類の名称 または 物品の名称</b>
D9-162	家具等構成部材相互連結具
J7-400	医療用チューブ接合具
J7-43	カテーテル用接合具
K3-1511	果樹用支柱用連結具
K3-12892	ビニールハウス用連結具
K8-294	自動車用ベンチュリー管
L2-4100	水路用管、水路用溝等
L4-2310	樋及び樋継ぎ手
M2-432	枝管継ぎ手
M2-440	配線・配管用管カバー等継ぎ手
M2-432	枝管継ぎ手
M2-440	配線・配管用管カバー等継ぎ手

<b>再掲載指示</b>	
<b>分類記号</b>	<b>分類の名称 または 物品の名称</b>

<b>この分類に含まれる物品</b>		
管継ぎ手	電線管接続具	下水用会所升
汚水升	雨水升	

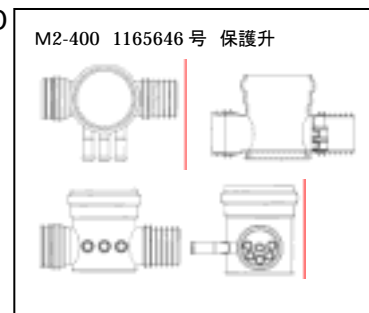
**定義**

管継ぎ手のうち、先端が閉じられていない管の突出部を三方に有するもの。  
 管が曲がっているものも、直線的なものも含む。升部(水路等で掃除等のために設けられた、水をためておく部分)を有するものも含む。

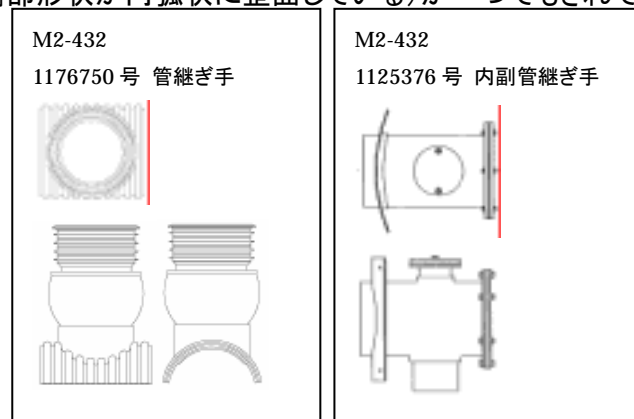


**他の意匠分類との関係(含まれない物品、意匠)**

- ・蓋の有無に関わらずマンホールはL2-4300に分類する。
- ・多数の管路を入れ子状にして一つにまとめる継ぎ手はM2-400



- ・雄雌(いわゆるプラグとソケット)で対となっているものは雌雄一体型管継ぎ手(M2-431)を優先して付与。
- ・継ぎ手部に、本管と接続するための加工(端部形状が円弧状に歪曲している)が一つでもされているものは枝管継ぎ手(M2-432)に優先して付与。



- ・配線、配管用管カバー同士を接合する継ぎ手は配線・配管用カバー継ぎ手(M2-440)
- ・医療用機器等に用いるものは医療用チューブ接続具(J7-400等)に分類する

M2-433~435のどの分類に分類するかについては、開口部の方向の数で決定する。開口部は管状の突出部に設けられた開口部を1方と数える。筐体に枝管等との接続用の穴を開けている個所については1方と数えない。盲フランジ、キャップ、蓋等を用いて開口部を塞いでいる場合は1方と数えない。




**分類付与運用メモ (付与優先関係、懸案事項など)**

- M2-434の分類で、Dターム記号は以下のように付与する。
- ・継ぎ手のうち一方でも容易に脱装着するためのソケット或いはプラグを有しているものにDタームAAを付与する。
  - ・ソケット或いはプラグを持たず、継ぎ手のうち一方でもフランジ継ぎ手であるものはDタームABを付与する。
  - ・ソケット、プラグ、フランジ継ぎ手を持たず、締め付け式継ぎ手を一方でも有するものはDタームACを付与する。
  - ・ソケット、プラグ、フランジ継ぎ手、締め付け式継ぎ手も持たず、一方でもホース接続型の継ぎ手を有するものはDタームADを付与する。
  - ・継ぎ手を壁等に支持固定するための部材を有するものはDタームBを付与する。
  - ・三方のうち二方の開口部が略L字状に位置しているものにはDタームCを付与する。
  - ・最も低い管路よりも下に升を有するものはDタームDを付与する。
  - ・蓋や盲フランジ等、他の部材を用いて開口部を塞いだ個所があるものはDタームEを付与する。
  - ・伸縮性、可撓性、或いは回転機構等で接合位置を調整できるものにはDタームFを付与する。

**過去に分類した物品の名称**

管継ぎ手	流体管継ぎ手	暗渠用貯水容器
管継ぎ手のソケット	管継ぎ手のプラグ	スプリンクラーヘッド用管継ぎ手
配管用継ぎ手	ホース継ぎ手	フランジ継ぎ手
伸縮継ぎ手	ニップル	レデューサ
ガス用ソケット	ガスメータ継ぎ手	雨水浸透升
雨水升	汚水升	可とう管継ぎ手
保護升	保護管継ぎ手	電気融着式管継ぎ手
バルブ用継ぎ手管	ケーブル保護管用管継ぎ手	管連結用エルボー

意匠分類記号	Dターム記号	Dタームの名称
M2-434	AA	嵌合継ぎ手

<b>対応する旧意匠分類</b>		※移行方法…全部移行「全」、一部物品を移行「一」
旧意匠分類記号	※	分類の名称 または 移行した物品
M2-4120	一	三方管継ぎ手
<b>参考分類・参考物品</b>		
分類記号	分類の名称 または 物品の名称	
M2-431	雌雄一体型管継ぎ手	
J7-400	医療用チューブ接合具	
J7-43	カテーテル用接合具	
K3-12892	ビニールハウス用接合具	
K8-294	自動車用ベンチュリー管	
M2-433AA	【二方管継ぎ手等】嵌合継ぎ手	
M2-435AA	【多方管継ぎ手等】嵌合継ぎ手	
<b>定義(図例必須)</b>		
管継ぎ手のうち、継ぎ手を容易に脱装着できるよう便宜を図り、雌雄(或いは同一、対称形状)で嵌合する継ぎ手(いわゆるプラグ若しくはソケット)を一方でも有するもの。		
<b>他のDタームとの関係(付与しない意匠)</b>		
雌雄(或いは同一、対称形状)が嵌合された状態のものは雌雄一体型継ぎ手(M2-431)に分類する。医療用機器に専ら用いるものは医療用機器等(J7-400)等に分類する。		
M2-431 1154988号 消防用ホースの管継ぎ手 	M2-431 1121543号 流体輸送用配管継ぎ手 	
<b>分類付与運用メモ(付与優先順位、懸案事項など)</b>		
一方が嵌合継ぎ手であれば他方がフランジ、締付け、或いはホース継ぎ手であっても、DタームAAを付与する。出願が増加してきた場合は雌雄(プラグとソケット)を分離する必要があると思われる。その際はM2-431と併せて整理したほうがよい(例えば、M2-431以下に分類しなおす等)と思われる。		
<b>このDタームと複数付与しないDターム</b>		
記号	Dタームの名称	左記Dタームを複数組み合わせた意匠にはAA(アルファベット順で最先のもの)を付与する。
AB	フランジ継ぎ手	
AC	締付継ぎ手	
AD	ホース継ぎ手	
<b>過去に分類した物品の名称</b>		
管継ぎ手	管継ぎ手のプラグ	管継ぎ手のソケット

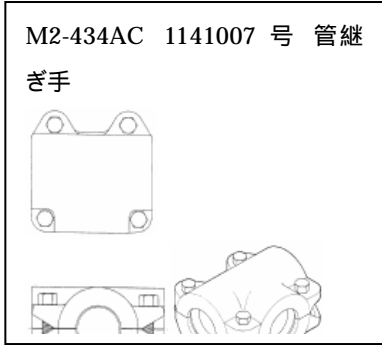
意匠分類記号	Dターム記号	Dタームの名称
M2 - 434	AB	フランジ継ぎ手


<b>対応する旧意匠分類</b>		移行方法...全部移行「全」、一部物品を移行「一」
旧意匠分類記号		分類の名称 または 移行した物品
M2 - 4120	—	三方管継ぎ手
L2 - 430	—	下水用会所升等
L2 - 431	—	下水用会所升
L2 - 431A	—	下水用会所升(円筒形)
L2 - 431B	—	下水用会所升(角筒形)
<b>参考分類・参考物品</b>		
分類記号		分類の名称 または 物品の名称
M2 - 492		管継ぎ手用押しわ及び管継ぎ手用フランジ
<b>定義(図例必須)</b>		
<p>管継ぎ手のうち、1箇所でもフランジ継ぎ手を有するもの。フランジとは、錨状の張り出した部分で他の管と接合するものを指す。フランジの形状は問わない(角フランジ等も含む)が、接合のためのボルト締め込み穴をフランジ部に2つ以上備えているものとする</p>		<p>M2-434AB 1157085号 夾雑物除去用管</p> 
<b>他のDタームとの関係(付与しない意匠)</b>		
<p>錨状の部分であってもスタブエンド(いわゆるラップジョイント)や、ユニオン継ぎ手(蛇口等の接合部に用いられる)のような、直接的に錨状の部分で接合しないものや、フランジ接続で締め込み穴が1つ以下のものは、このDタームを付与しない。また、管路の周囲にねじで接合するための張り出しがあっても、管路全体に錨状の部分がなく、ねじ接合の部分だけが突出しているものに関してはこのDタームを付与しない。ねじ接合のための穴の開いた錨部のみ(平板状)のものに関しては管継ぎ手用フランジ材(M2 - 492)に分類する。</p>		
<b>分類付与運用メモ (付与優先順位、懸案事項など)</b>		
<p>一方がフランジ継ぎ手であっても、他方が嵌合継ぎ手の雌雄いずれか一方(いわゆるプラグ若しくはソケット)を有している場合はAA(嵌合継ぎ手)を付与する。プラグ或いはソケットを有していない場合、一方の接合をフランジ継ぎ手であれば、他方が締付継ぎ手(ガスケットにハウジングをかぶせ、ボルト及びナットで締め付けるもの。)もしくはホース継ぎ手(タケノコ型の、いわゆるバープ継ぎ手)であっても、DタームABを付与し、AC(締付継ぎ手)、AD(ホース継ぎ手)は付与しない。盲フランジ等で閉じられているフランジ接合部に関してはこのDターム(AB)を付与せず、蓋付きのDターム(E)を付与する。</p>		
<b>このDタームと複数付与しないDターム</b>		
記号	Dタームの名称	左記Dタームを複数組み合わせた意匠にはAA(アルファベット順で最先のもの)を付与する。
AA	嵌合継ぎ手	
AC	締付継ぎ手	
AD	ホース継ぎ手	
<b>過去に分類した物品の名称</b>		
管継ぎ手	夾雑物除去用管	フランジ継ぎ手

意匠分類記号	Dターム記号	Dタームの名称
M2 - 434	AC	締付け継ぎ手

対応する旧意匠分類		移行方法...全部移行「全」、一部物品を移行「一」
旧意匠分類記号		分類の名称 または 移行した物品
H2 - 4221	—	配線用保護管等接続具
H2 - 4221A	—	配線用保護管等接続具(円形)
L2 - 430	—	下水用会所升等
L2 - 431	—	下水用会所升
L2 - 431A	—	下水用会所升(円筒形)
L2 - 431B	—	下水用会所升(角筒形)
M2 - 4120	—	三方管継ぎ手

参考分類・参考物品	
分類記号	分類の名称 または 物品の名称
M2 - 432	枝管継ぎ手
M2 - 434AC	【三方管継ぎ手等】締付け継ぎ手
M2 - 435AC	【多方管継ぎ手等】締付け継ぎ手
M2 - 440	配線・配管用管カバー等継ぎ手
M2 - 4900	管継ぎ手用締付環

定義(図例必須)
<p>管継ぎ手のうち、管との接合に、ハウジングをかぶせ、ボルト及びナットで締め付けるものを一ヶ所でも用いるもの。</p> <div style="text-align: center;">  <p>M2-434AC 1141007 号 管継ぎ手</p> </div>

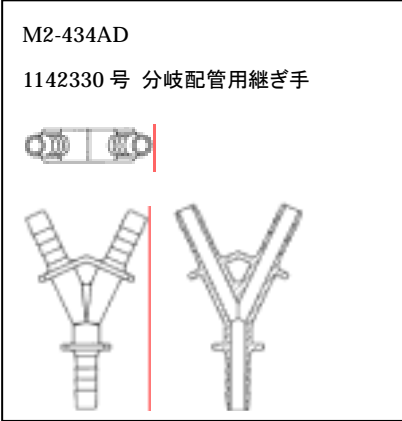
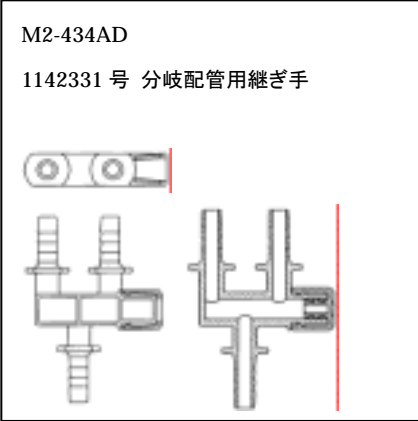

他のDタームとの関係(付与しない意匠)
<p>締め付け式のものであっても、枝管継ぎ手(M2 - 432、図参照)等ハウジング等で管の周囲を被わないものにはこのDタームを付与しない。</p> <p>形状は似ているが、専ら配管を覆うために用いる継ぎ手は配管用管カバー継ぎ手(M2 - 440)に分類する。</p> <div style="text-align: center;">  <p>M2-432 1144157 号 分岐管継ぎ手</p> </div>

分類付与運用メモ(付与優先順位、懸案事項など)
<p>一方の接合が嵌合或いはフランジ継ぎ手であれば、他方が締付け継ぎ手であっても、DタームAA(嵌合継ぎ手)或いはAB(フランジ継ぎ手)を付与し、AC(締付け継ぎ手)は付与しない。一方が締付け継ぎ手で他方がホース継ぎ手のものに関してはDタームACを付与する。</p>

このDタームと複数付与しないDターム		
記号	Dタームの名称	左記Dタームを複数組み合わせた意匠にはAA(アルファベット順で最先のもの)を付与する。
AA	嵌合継ぎ手	
AB	フランジ継ぎ手	
AD	ホース継ぎ手	
過去に分類した物品の名称		
管継ぎ手		



意匠分類記号	Dターム記号	Dタームの名称
M2-434	AD	ホース継ぎ手

<b>対応する旧意匠分類</b>		※移行方法…全部移行「全」、一部物品を移行「一」
旧意匠分類記号	※	分類の名称 または 移行した物品
M2-4120	—	三方管継ぎ手
<b>参考分類・参考物品</b>		
分類記号	分類の名称 または 物品の名称	
J7-400	医療用チューブ接合具	
J7-43	カテーテル用接合具	
M2-434AD	【三方管継ぎ手等】ホース継ぎ手	
M2-435AD	【多方管継ぎ手等】ホース継ぎ手	
<b>定義(図例必須)</b>		
管継ぎ手のうち、ホース内部に継ぎ手を挿入し、継ぎ手に設けられたタケノコ状の突起とホースによる摩擦力で接合しているもの(いわゆるバンプ継ぎ手)。		
<p>M2-434AD 1142330号 分岐配管用継ぎ手</p> 	<p>M2-434AD 1142331号 分岐配管用継ぎ手</p> 	<p>M2-434AD 1175334号 排気口付シース</p> 
<b>他のDタームとの関係(付与しない意匠)</b>		
ホース用継ぎ手であっても、継ぎ手内部に加工があり、ホースを覆うように接合するものや、ホース内部に継ぎ手を挿入するものうち継ぎ手部に突起の無いものには、このDタームを付与しない。		
<b>分類付与運用メモ(付与優先順位、懸案事項など)</b>		
一方の接合が嵌合、フランジ或いは締付け式であれば、他方がホース継ぎ手(タケノコ型の、いわゆるバンプ継ぎ手)であっても、DタームAA(嵌合継ぎ手)或いはAB(フランジ継ぎ手)或いはAC(締付継ぎ手)を付与し、AD(ホース継ぎ手)は付与しない。 医療用チューブ接合具についてはJ7-400等に分類されているため注意する。		
<b>このDタームと複数付与しないDターム</b>		
記号	Dタームの名称	左記Dタームを複数組み合わせた意匠にはAA(アルファベット順で最先のもの)を付与する。
AA	嵌合継ぎ手	
AB	フランジ継ぎ手	
AC	締付継ぎ手	
<b>過去に分類した物品の名称</b>		
管継ぎ手		

意匠分類記号	Dターム記号	Dタームの名称
M2-434	B	固定支持具付き

<b>対応する旧意匠分類</b>		※移行方法…全部移行「全」、一部物品を移行「一」
<b>旧意匠分類記号</b>	<b>※</b>	<b>分類の名称 または 移行した物品</b>
H2-4221	—	配線用保護管等接続具
H2-4221A	—	配線用保護管等接続具(円形)
L2-430	—	下水用会所升等
L2-431	—	下水用会所升
L2-431A	—	下水用会所升(円筒形)
L2-431B	—	下水用会所升(角筒形)
M2-4120	—	三方管継ぎ手

<b>参考分類・参考物品</b>	
<b>分類記号</b>	<b>分類の名称 または 物品の名称</b>
L4-2310	樋及び樋継ぎ手
M2-433B	【二方管継ぎ手等】固定支持具付き
M2-435B	【多方管継ぎ手等】固定支持具付き
M2-4900	管継ぎ手等部品及び付属品
M2-60	配線、配管用支持具及び固定具
M2-62	配線・配管用管止め具等
M2-69	配線・配管用管支持具及び固定具等部品及び付属品

**定義(図例必須)**

管継ぎ手のうち、接合部以外に壁等に固定するための支持具を有するもの。固定支持具の形状は問わな  
いが、取り付けのための加工(例えば、ねじ止め用の穴がある)がされているもの。



**他のDタームとの関係(付与しない意匠)**

単に継ぎ手を支持するもの(例えば、脚や支持台等)はこのDタームを付与しない。

**分類付与運用メモ(付与優先順位、懸案事項など)**

継ぎ手のみを支持する固定支持具についてはM2-600に分類している。

**このDタームと複数付与しないDターム**

記号	Dタームの名称	左記Dタームを複数組み合わせ た意匠には を付与する。


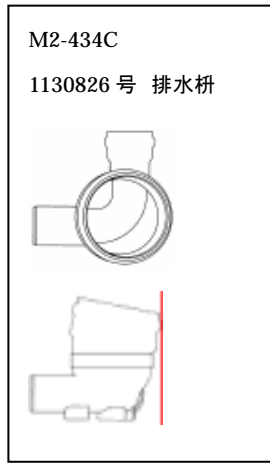
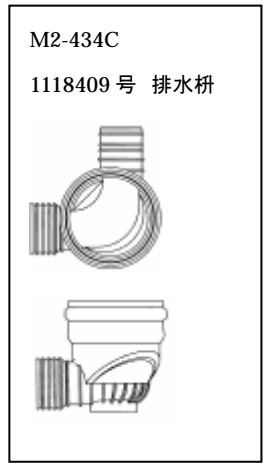
**過去に分類した物品の名称**

管継ぎ手	流体管継ぎ手	ガスメータ用出側配管ヘッダー
------	--------	----------------

意匠分類記号	Dターム記号	Dタームの名称
M2-434	C	上部開口部有り曲がり型

<b>対応する旧意匠分類</b>		※移行方法…全部移行「全」、一部物品を移行「一」
旧意匠分類記号	※	分類の名称 または 移行した物品
L2-430	—	下水用会所升等
L2-431	—	下水用会所升
L2-431A	—	下水用会所升(円筒形)
L2-431B	—	下水用会所升(角筒形)
M2-4120	—	三方管継ぎ手

<b>参考分類・参考物品</b>	
分類記号	分類の名称 または 物品の名称
M2-434F	【三方管継ぎ手等】伸縮可撓型

<b>定義(図例必須)</b>		
三方管継ぎ手のうち、上部に開口部を持ち、下部の管が曲管(略L字状の曲がり有しているもの)のもの。 上部の開口部は用途は問わない		
M2-434C 1101051号 排水柵 	M2-434C 1130826号 排水柵 	M2-434C 1118409号 排水柵 

**他のDタームとの関係(付与しない意匠)**

伸縮性、可撓性、回転機構等の形状を変化する要素により管が曲がった状態にもなるものに関してはこのDタームを付与しない。

**分類付与運用メモ (付与優先順位、懸案事項など)**

本来的には曲率半径の小さなものをエルボ、大きなものをベンドとされているが、名称はそのいずれであっても、あるいは管継ぎ手等の曲管であることが分からない名称であっても形状からこのDタームを付与するかどうかを判断する。

**このDタームと複数付与しないDターム**

記号	Dタームの名称	左記Dタームを複数組み合わせた意匠には を付与する。

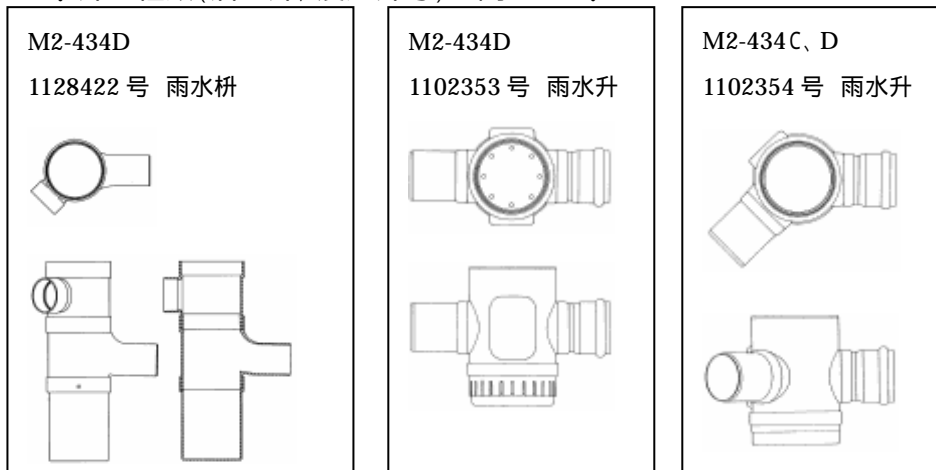
<b>過去に分類した物品の名称</b>		
管継ぎ手	排水升	下水用会所升

意匠分類記号	Dターム記号	Dタームの名称
M2 - 434	D	升部有り

<b>対応する旧意匠分類</b>		移行方法...全部移行「全」、一部物品を移行「一」
<b>旧意匠分類記号</b>		<b>分類の名称 または 移行した物品</b>
L2 - 430	—	下水用会所升等
L2 - 431	—	下水用会所升
L2 - 431A	—	下水用会所升(円筒形)
L2 - 431B	—	下水用会所升(角筒形)

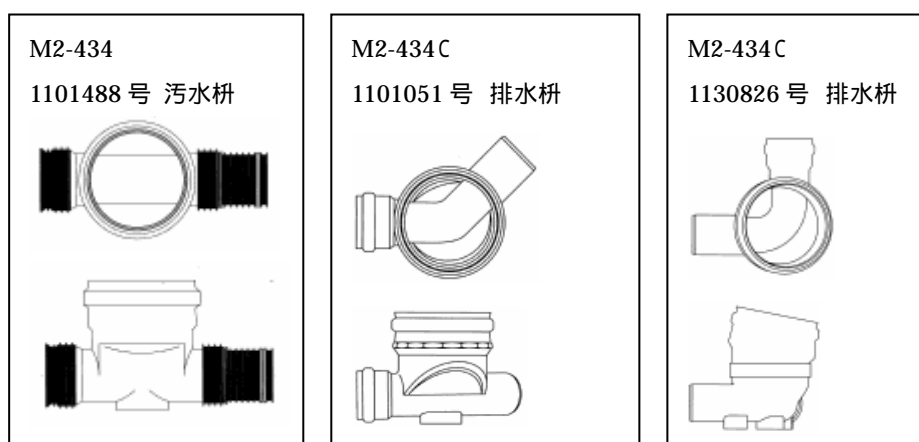
<b>参考分類・参考物品</b>	
<b>分類記号</b>	<b>分類の名称 または 物品の名称</b>
M2 - 4900	溜め升

**定義(図例必須)**  
下水用会所升のうち、上部に開口部を有し、最も低い管路よりも下部に水等をためるための升を有しているもの。升の種類(溜め升、浸透升等)は問わない。



**他のDタームとの関係(付与しない意匠)**

「升」という名称を用いても、最も低い管路の高さ程度までしか水をためる個所の無いもの(いわゆるインバート。下に示した図参照)についてはこのDタームを付与しない。升上部に開口部の無いものについてはこのDタームを付与しない。升の下端が開いているもの(浸透用の小さな穴を除く。)にはこのDタームを付与しない。



分類付与運用メモ（付与優先順位、懸案事項など）		
<p>インバートに関しては、本管に比べ立ち上がり管の径が大きなものについては明確にインバートであることがわかるが、本管と立ち上がり管の径が変わらないか、立ち上がり管の径が小さなものについては実質的に管継ぎ手と形状に違いが出ないため、あえてDタームを設けていない。出願人の傾向からいうと、インバートのことを下水用会所升と言っているが、物品名よりも形状を優先する。</p>		
このDタームと複数付与しないDターム		
記号	Dタームの名称	<p>左記Dタームを複数組み合わせ た意匠には を付与する。</p>
過去に分類した物品の名称		
下水用会所升	汚水升	雨水升
管継ぎ手	雨水浸透升	

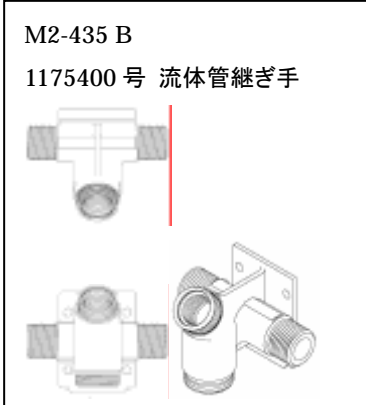
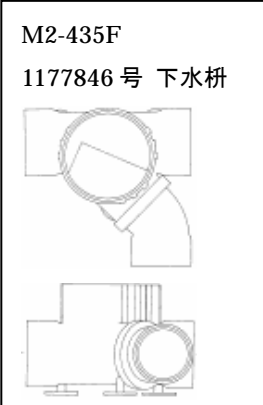
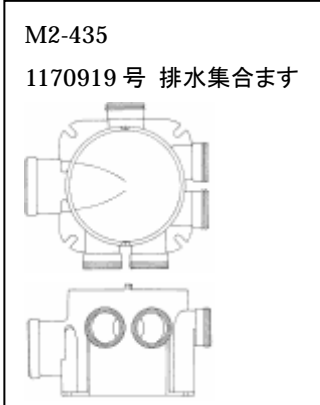
意匠分類記号	Dターム記号	Dタームの名称
M2-434	E	蓋付き

<b>対応する旧意匠分類</b>		※移行方法…全部移行「全」、一部物品を移行「一」
<b>旧意匠分類記号</b>	※	<b>分類の名称 または 移行した物品</b>
L2-430	—	下水用会所升等
L2-431	—	下水用会所升
L2-431A	—	下水用会所升(円筒形)
L2-431B	—	下水用会所升(角筒形)
M2-4120	—	三方管継ぎ手
M2-413	—	多方管継ぎ手
<b>参考分類・参考物品</b>		
<b>分類記号</b>	<b>分類の名称 または 物品の名称</b>	
L2-4300	マンホール等	
L2-4340	マンホールふた	
M2-433E	【二方管継ぎ手等】蓋付き	
M2-435E	【多方管継ぎ手等】蓋付き	
M2-70	管端閉塞具及び管端保護具	
<b>定義(図例必須)</b>		
<p>管継ぎ手のうち、本来継ぎ手である個所に別材のものを用いて閉口部としたものが含まれるもの。別材であれば盲フランジ、キャップ、プラグ等、閉じ方を問わない。なお、この閉口部については分類を決める上で閉口部として数えない。</p>		
<p>M2-434E 1129230号 地中埋設型フィルター容器</p> 		
<b>他のDタームとの関係(付与しない意匠)</b>		
<p>同一部材で閉じた形状のもの(窪みを設ける、中が塞がれた管状の突出部を設ける等、いわゆるノックアウト口)にはこのDタームを付与しない。</p> <p>地中埋設物で地表開口部に蓋がついているものはマンホール(L2-430)に分類する。</p>		
<b>分類付与運用メモ (付与優先順位、懸案事項など)</b>		
<b>このDタームと複数付与しないDターム</b>		
<b>記号</b>	<b>Dタームの名称</b>	左記Dタームを複数組み合わせた意匠には  を付与する。
<b>過去に分類した物品の名称</b>		
管継ぎ手	下水用会所升	汚水升
地中埋設型フィルター容器	排水集合升	

意匠分類記号	Dターム記号	Dタームの名称
M2-434	F	伸縮可撓型

<b>対応する旧意匠分類</b>		※移行方法…全部移行「全」、一部物品を移行「一」
<b>旧意匠分類記号</b>	<b>※</b>	<b>分類の名称 または 移行した物品</b>
H2-4221	—	配線用保護管等接続具
H2-4221A	—	配線用保護管等接続具(円形)
L2-430	—	下水用会所升等
L2-431	—	下水用会所升
L2-431A	—	下水用会所升(円筒形)
L2-431B	—	下水用会所升(角筒形)
M2-4120	—	三方管継ぎ手
<b>参考分類・参考物品</b>		
<b>分類記号</b>	<b>分類の名称 または 物品の名称</b>	
L2-4100	水路用管、水路用溝等	
L4-2310	樋及び樋継ぎ手	
M0-00	管材	
M2-310	配線・配管用管	
M2-433F	【二方管継ぎ手等】伸縮可撓型	
M2-435F	【多方管継ぎ手等】伸縮可撓型	
<b>定義(図例必須)</b>		
三方管継ぎ手のうち、伸縮機構、可撓性があるもの。		
他のDタームとの関係(付与しない意匠)		
<b>分類付与運用メモ (付与優先順位、懸案事項など)</b>		
このDタームと複数付与しないDターム		
<b>記号</b>	<b>Dタームの名称</b>	左記Dタームを複数組み合わせた意匠には を付与する。
<b>過去に分類した物品の名称</b>		
管継ぎ手	下水用会所升	

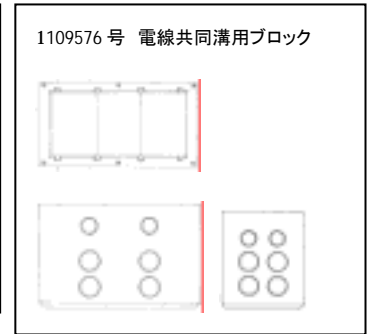
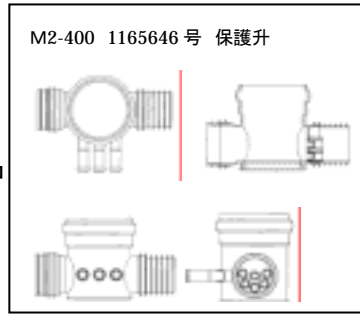
意匠分類記号	意匠分類の名称
M2-435	多方管継ぎ手等

<b>対応する旧意匠分類</b>		※移行方法…全部移行「全」、一部物品を移行「一」
旧意匠分類記号	※	分類の名称 または 移行した物品
H2-4221	—	配線用保護管等接続具
H2-4221A	—	配線用保護管等接続具(円形)
L2-430	—	下水用会所升等
L2-431	—	下水用会所升
L2-431A	—	下水用会所升(円筒形)
L2-431B	—	下水用会所升(角筒形)
M2-413	—	多方管継ぎ手
<b>参考分類・参考物品</b>		
分類記号	分類の名称 または 物品の名称	
D9-162	家具等構成部材相互連結具	
H2-4230	アウトレットボックス	
J7-400	医療用チューブ接合具	
J7-43	カテーテル用接合具	
K3-1511	果樹用支柱用連結具	
K3-12892	ビニールハウス用連結具	
K8-294	自動車用ベンチュリー管	
L2-4110	水路用管ブロック及び水路用溝ブロック	
L4-2310	樋及び樋継ぎ手	
M2-440	配線・配管用管カバー等継ぎ手	
<b>再掲載指示</b>		
分類記号	分類の名称 または 物品の名称	
<b>この分類に含まれる物品</b>		
管継ぎ手	電線管接続具	下水用会所升
汚水升	雨水升	
<b>定義</b>		
<p>管継ぎ手のうち、先端が閉じられていない管の突出部を四方に有するもの。                  管が曲がっているものも、直線的なものも含む。升部(水路等で掃除等のために設けられた、水をためておく部分)を有するものも含む。</p>		
<p>M2-435 B 1175400 号 流体管継ぎ手</p> 	<p>M2-435F 1177846 号 下水枡</p> 	<p>M2-435 1170919 号 排水集合ます</p> 



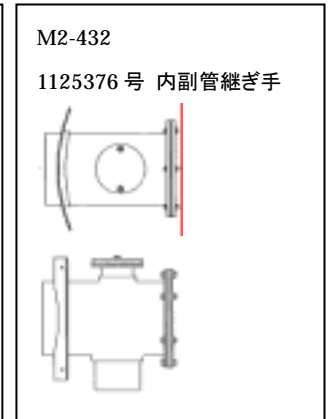
**他の意匠分類との関係(含まれない物品、意匠)**

蓋の有無に関わらずマンホールはL2-4300に分類する。  
 多数の管路を入れ子状にして一つにまとめる継ぎ手や、電線やケーブル、配線・配管用管を地中に埋設するための地中埋め込みボックスはM2-400。



雄雌(いわゆるプラグとソケット)で対となっているものは雌雄一体型管継ぎ手(M2-431)を優先して付与。

継ぎ手部に、本管と接続するための加工(端部形状が円弧状に歪曲している)が一つでもされているものは枝管継ぎ手(M2-432)に優先して付与。



- ・配線、配管用管カバー同士を接合する継ぎ手は配線・配管用カバー継ぎ手(M2-440)
- ・医療用機器等に用いるものは医療用チューブ接続具(J7-400等)に分類する

M2-433~435のどの分類に分類するかについては、開口部の方向の数で決定する。開口部は、升部のためのもも含め、管状の突出部に設けられた開口部を1方と数える。筐体に枝管等との接続用の穴を開けている個所については1方と数えない。盲フランジ、キャップ、蓋等を用いて開口部を塞いだ場合は1方と数えない。

**分類付与運用メモ (付与優先関係、懸案事項など)**

M2-435の分類で、Dターム記号は以下のようにつ与する。  
 継ぎ手のうち一方でも容易に脱装着するためのソケット或いはプラグを有しているものにDタームAAを付与する。  
 ソケット或いはプラグを持たず、継ぎ手のうち一方でもフランジ継ぎ手であるものはDタームABを付与する。  
 ソケット、プラグ、フランジ継ぎ手を持たず、締め付け式継ぎ手を一方でも有するものはDタームACを付与する。  
 ソケット、プラグ、フランジ継ぎ手、締め付け式継ぎ手も持たず、一方でもホース接続型の継ぎ手を有するものはDタームADを付与する。  
 継ぎ手を壁等に支持固定するための部材を有するものはDタームBを付与する。  
 最も低い管路よりも下に升を有するものはDタームDを付与する。  
 蓋や盲フランジ等、他の部材を用いて開口部を塞いだ個所があるものはDタームEを付与する。  
 伸縮性、可撓性、或いは回転機構等で接合位置を調整できるものにはDタームFを付与する。

**過去に分類した物品の名称**

管継ぎ手	流体管継ぎ手	暗渠用貯水容器
管継ぎ手のソケット	管継ぎ手のプラグ	スプリンクラーヘッド用管継ぎ手
配管用継ぎ手	ホース継ぎ手	フランジ継ぎ手
伸縮継ぎ手	ニップル	レデューサ
ガス用ソケット	ガスメータ継ぎ手	雨水浸透升
雨水升	汚水升	可とう管継ぎ手
保護升	保護管継ぎ手	電気融着式管継ぎ手
バルブ用継ぎ手管	ケーブル保護管用管継ぎ手	管連結用エルボ

意匠分類記号	Dターム記号	Dタームの名称
M2-435	AA	嵌合継ぎ手

<b>対応する旧意匠分類</b>		※移行方法…全部移行「全」、一部物品を移行「一」
旧意匠分類記号	※	分類の名称 または 移行した物品
M2-413	一	多方管継ぎ手
<b>参考分類・参考物品</b>		
分類記号	分類の名称 または 物品の名称	
M2-431	雌雄一体型管継ぎ手	
J7-400	医療用チューブ接合具	
J7-43	カテーテル用接合具	
K3-12892	ビニールハウス用接合具	
K8-294	自動車用ベンチュリー管	
M2-433AA	【二方管継ぎ手等】嵌合継ぎ手	
M2-434AA	【三方管継ぎ手等】嵌合継ぎ手	
<b>定義(図例必須)</b>		
管継ぎ手のうち、継ぎ手を容易に脱装着できるよう便宜を図り、雌雄(或いは同一、対称形状)で嵌合する継ぎ手(いわゆるプラグ若しくはソケット)を有するもの。		
<b>他のDタームとの関係(付与しない意匠)</b>		
雌雄(或いは同一、対称形状)が嵌合された状態のものは雌雄一体型継ぎ手(M2-431)に分類する。医療用機器に専ら用いるものは医療用機器等(J7-400)等に分類する。		
M2-431 1121543号 流体輸送用配管継ぎ手 	M2-431 1154988号 消防用ホースの管継ぎ手 	
<b>分類付与運用メモ(付与優先順位、懸案事項など)</b>		
一方が嵌合継ぎ手であれば他方がフランジ、締付け、或いはホース継ぎ手であっても、DタームAAを付与する。出願が増加してきた場合は雌雄(プラグとソケット)を分離する必要があると思われる。その際はM2-431と併せて整理したほうがよい(例えば、M2-431以下に分類しなす等)と思われる。		
<b>このDタームと複数付与しないDターム</b>		
記号	Dタームの名称	左記Dタームを複数組み合わせた意匠にはAA(アルファベット順で最先のもの)を付与する。
AB	フランジ継ぎ手	
AC	締付継ぎ手	
AD	ホース継ぎ手	
<b>過去に分類した物品の名称</b>		
管継ぎ手	管継ぎ手のプラグ	管継ぎ手のソケット

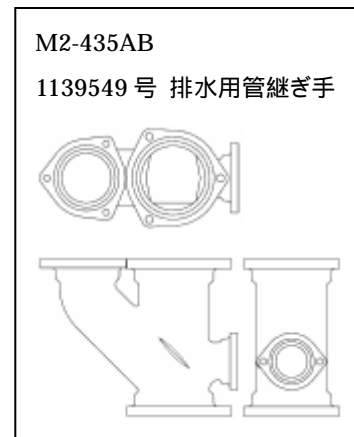
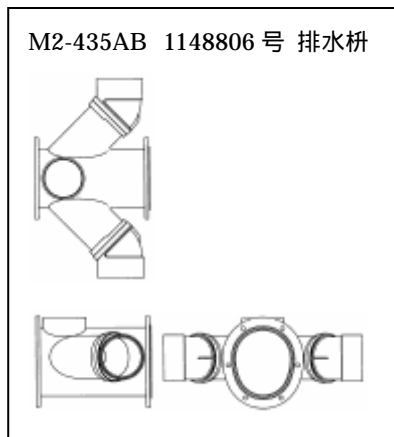
意匠分類記号	Dターム記号	Dタームの名称
M2 - 435	AB	フランジ継ぎ手

<b>対応する旧意匠分類</b>		移行方法...全部移行「全」、一部物品を移行「一」
<b>旧意匠分類記号</b>		<b>分類の名称 または 移行した物品</b>
M2 - 413	—	多方管継ぎ手
L2 - 430	—	下水用会所升等
L2 - 431	—	下水用会所升
L2 - 431A	—	下水用会所升(円筒形)
L2 - 431B	—	下水用会所升(角筒形)

<b>参考分類・参考物品</b>	
<b>分類記号</b>	<b>分類の名称 または 物品の名称</b>
M2 - 433AB	【二方管継ぎ手等】フランジ継ぎ手
M2 - 434AB	【三方管継ぎ手等】フランジ継ぎ手
M2 - 440	配線・配管用管カバー等継ぎ手
M2 - 492	管継ぎ手用押しわ及び管継ぎ手用フランジ

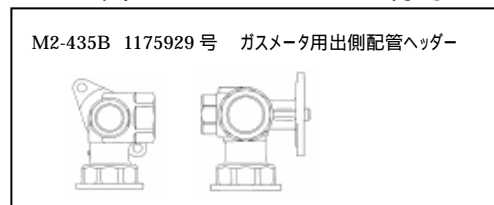
**定義(図例必須)**

管継ぎ手のうち、1箇所でもフランジ継ぎ手を有するもの。  
 フランジとは、錨状の張り出した部分で他の管と接合するものを指す。フランジの形状は問わない(角フランジ等も含む)が、接合のためのボルト締め込み穴をフランジ部に2つ以上備えているものとする。



**他のDタームとの関係(付与しない意匠)**

錨状の部分であってもスタブエンド(いわゆるラップジョイント)や、ユニオン継ぎ手(蛇口等の接合部に用いられる)のような、直接的に錨状の部分で接合しないものや、フランジ接続で締め込み穴が1つ以下のものは、このDタームを付与しない。また、管路の周囲にねじで接合するための張り出しがあっても、管路全体に錨状の部分がなく、ねじ接合の部分だけが突出しているものに関してはこのDタームを付与しない。



分類付与運用メモ (付与優先順位、懸案事項など)		
<p>一方がフランジ継ぎ手であっても、他方が嵌合継ぎ手の雌雄いずれか一方(いわゆるプラグ若しくはソケット)を有している場合はAA(嵌合継ぎ手)を付与する。</p> <p>プラグ或いはソケットを有していない場合、一方の接合をフランジ継ぎ手であれば、他方が締付継ぎ手(ガasketにハウジングをかぶせ、ボルト及びナットで締め付けるもの。)もしくはホース継ぎ手(タケノコ型の、いわゆるバーブ継ぎ手)であっても、DタームABを付与し、AC(締付継ぎ手)、AD(ホース継ぎ手)は付与しない。AA～ADの関係についてはM2 - 435の分類定義カード参照。</p> <p>盲フランジ等で閉じられているフランジ接合部に関してはこのDターム(AB)を付与せず、蓋付きのDターム(E)を付与する。</p>		
このDタームと複数付与しないDターム		
記号	Dタームの名称	左記Dタームを複数組み合わせた意匠にはAA(アルファベット順で最先のもの)を付与する
AA	嵌合継ぎ手	
AC	締付継ぎ手	
AD	ホース継ぎ手	
過去に分類した物品の名称		
管継ぎ手		

意匠分類記号	Dターム記号	Dタームの名称
M2 - 435	AC	締付け継ぎ手

<b>対応する旧意匠分類</b>		移行方法...全部移行「全」、一部物品を移行「一」
<b>旧意匠分類記号</b>		<b>分類の名称 または 移行した物品</b>
H2 - 4221	—	配線用保護管等接続具
H2 - 4221A	—	配線用保護管等接続具(円形)
L2 - 430	—	下水用会所升等
L2 - 431	—	下水用会所升
L2 - 431A	—	下水用会所升(円筒形)
L2 - 431B	—	下水用会所升(角筒形)
M2 - 413	—	多方管継ぎ手
<b>参考分類・参考物品</b>		
<b>分類記号</b>		<b>分類の名称 または 物品の名称</b>
M2 - 432		枝管継ぎ手
M2 - 433AC		【二方管継ぎ手等】締付け継ぎ手
M2 - 434AC		【三方管継ぎ手等】締付け継ぎ手
M2 - 440		配線・配管用管カバー等継ぎ手
M2 - 4900		管継ぎ手用締付環
<b>定義(図例必須)</b>		
管継ぎ手のうち、管との接合に、ハウジングをかぶせ、ボルト及びナットで締め付けるものを一ヶ所でも用いるもの。		
<b>他のDタームとの関係(付与しない意匠)</b>		
締め付け式のものであっても、枝管継ぎ手(M2 - 432、図参照)等ハウジング等で管の周囲を被わないものにはこのDタームを付与しない。形状は似ているが、専ら配管を覆うために用いる継ぎ手は配管用管カバー継ぎ手(M2 - 440)に分類する。		 <p>M2-431 1144157 号 分岐管継ぎ手</p>
<b>分類付与運用メモ (付与優先順位、懸案事項など)</b>		
一方の接合が嵌合或いはフランジ継ぎ手であれば、他方が締付継ぎ手であっても、DタームAA(嵌合継ぎ手)或いはAB(フランジ継ぎ手)を付与し、AC(締付継ぎ手)は付与しない。一方が締付継ぎ手で他方がホース継ぎ手のものに関してはDタームACを付与する。		
<b>このDタームと複数付与しないDターム</b>		
<b>記号</b>	<b>Dタームの名称</b>	左記Dタームを複数組み合わせた意匠にはAA(アルファベット順で最先のもの)を付与する。
AA	嵌合継ぎ手	
AB	フランジ継ぎ手	
AD	ホース継ぎ手	
<b>過去に分類した物品の名称</b>		
管継ぎ手		

意匠分類記号	Dターム記号	Dタームの名称
M2-435	AD	ホース継ぎ手

<b>対応する旧意匠分類</b>		※移行方法…全部移行「全」、一部物品を移行「一」
旧意匠分類記号	※	分類の名称 または 移行した物品
M2-413	一	多方管継ぎ手
<b>参考分類・参考物品</b>		
分類記号	分類の名称 または 物品の名称	
J7-400	医療用チューブ接合具	
J7-43	カテーテル用接合具	
M2-433AD	【二方管継ぎ手等】ホース継ぎ手	
M2-434AD	【三方管継ぎ手等】ホース継ぎ手	
<b>定義(図例必須)</b>		
<p>多方管継ぎ手のうち、ホース内部に継ぎ手を挿入し、継ぎ手に設けられたタケノコ状の突起とホースによる摩擦力で接合しているもの(いわゆるバーブ継ぎ手)。</p>		
<b>他のDタームとの関係(付与しない意匠)</b>		
<p>ホース用継ぎ手であっても、継ぎ手内部に加工があり、ホースを覆うように接合するものや、ホース内部に継ぎ手を挿入するもののうち継ぎ手部に突起の無いものには、このDタームを付与しない。</p>		
<b>分類付与運用メモ (付与優先順位、懸案事項など)</b>		
<p>一方の接合が嵌合、フランジ或いは締付け式であれば、他方がホース継ぎ手(タケノコ型の、いわゆるバーブ継ぎ手)であっても、DタームAA(嵌合継ぎ手)或いはAB(フランジ継ぎ手)或いはAC(締付継ぎ手)を付与し、AD(ホース継ぎ手)は付与しない。AA~ADの関係についてはM2-435の分類定義カード参照。</p> <p>医療用チューブ接合具についてはJ7-400等に分類されているため注意する。</p>		
<b>このDタームと複数付与しないDターム</b>		
記号	Dタームの名称	左記Dタームを複数組み合わせた意匠にはAA(アルファベット順で最先のもの)を付与する。
AA	嵌合継ぎ手	
AB	フランジ継ぎ手	
AC	締付継ぎ手	
<b>過去に分類した物品の名称</b>		
管継ぎ手		

意匠分類記号	Dターム記号	Dタームの名称
M2-435	B	固定支持具付き

<b>対応する旧意匠分類</b>		※移行方法…全部移行「全」、一部物品を移行「一」
旧意匠分類記号	※	分類の名称 または 移行した物品
L2-430	—	下水用会所升等
L2-431	—	下水用会所升
L2-431A	—	下水用会所升(円筒形)
L2-431B	—	下水用会所升(角筒形)
M2-413	—	多方管継ぎ手
<b>参考分類・参考物品</b>		
分類記号	分類の名称 または 物品の名称	
L4-2310	樋及び樋継ぎ手	
M2-434B	【三方管継ぎ手等】固定支持具付き	
M2-435B	【多方管継ぎ手等】固定支持具付き	
M2-4900	管継ぎ手等部品及び付属品	
M2-60	配線、配管用支持具及び固定具	
M2-62	配線・配管用管止め具等	
M2-69	配線・配管用管支持具及び固定具等部品及び付属品	
<b>定義(図例必須)</b>		
管継ぎ手のうち、接合部以外に壁等に固定するための支持具を有するもの。固定支持具の形状は問わな いが、取り付けるための加工(例えば、ねじ止め用の穴がある)がされているもの。		
M2-435B 1174794 号 流体管継ぎ 手 		M2-435B 1175929 号 ガスメータ用出側配管ヘッダー 
<b>他のDタームとの関係(付与しない意匠)</b>		
単に継ぎ手を支持するもの(例えば、脚や支持台等)に関してはこのDタームを付与しない。		
<b>分類付与運用メモ (付与優先順位、懸案事項など)</b>		
継ぎ手のみを支持する固定支持具についてはM2-600に分類している。		
<b>このDタームと複数付与しないDターム</b>		
記号	Dタームの名称	左記Dタームを複数組み合わせ た意匠には を付与する。
<b>過去に分類した物品の名称</b>		
管継ぎ手	ガスメータ用出側配管ヘッダー	流体管継ぎ手

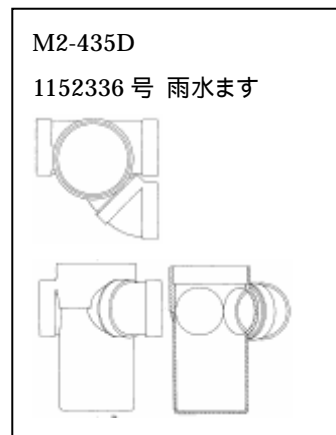
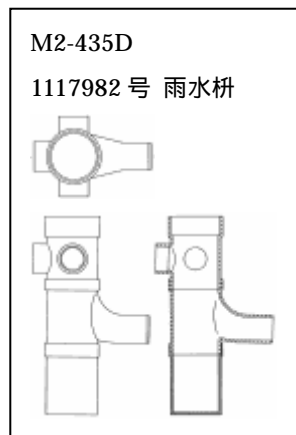
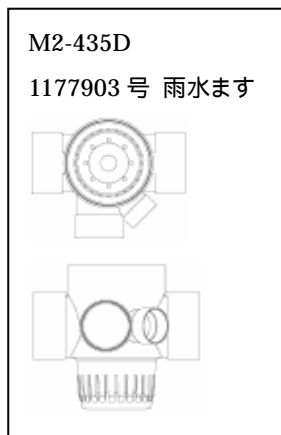


意匠分類記号	Dターム記号	Dタームの名称
M2 - 435	D	升部有り

<b>対応する旧意匠分類</b>		移行方法...全部移行「全」、一部物品を移行「一」
<b>旧意匠分類記号</b>		<b>分類の名称 または 移行した物品</b>
L2 - 430	—	下水用会所升等
L2 - 431	—	下水用会所升
L2 - 431A	—	下水用会所升(円筒形)
L2 - 431B	—	下水用会所升(角筒形)

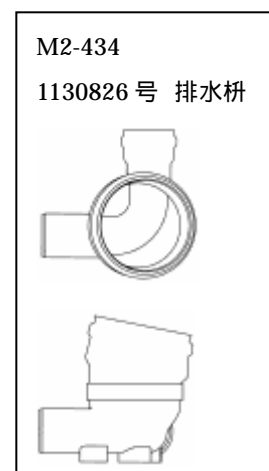
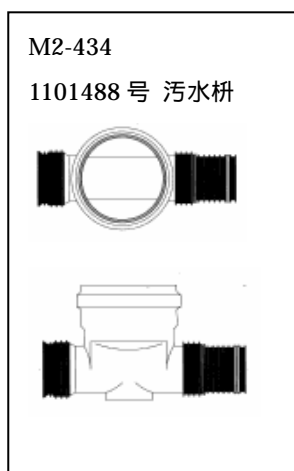
<b>参考分類・参考物品</b>	
<b>分類記号</b>	<b>分類の名称 または 物品の名称</b>
M2 - 4900	溜め升

**定義(図例必須)**  
下水用会所升のうち、上部に開口部を有し、最も低い管路よりも下部に水等をためるための升を有しているもの。升の種類(溜め升、浸透升等)は問わない。



**他のDタームとの関係(付与しない意匠)**

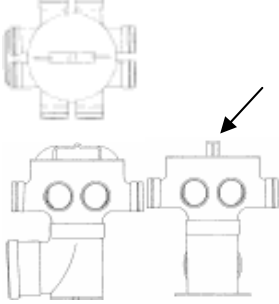
「升」という名称を用いても、最も低い管路の高さ程度までしか水をためる個所の無いもの(いわゆるインバート。下に示した図参照)についてはこのDタームを付与しない。升上部に開口部の無いものについてはこのDタームを付与しない。升の下端が開いているもの(浸透用の小さな穴を除く。)にはこのDタームを付与しない。





分類付与運用メモ（付与優先順位、懸案事項など）		
<p>インバートに関しては、本管に比べ立ち上がり管の径が大きなものについては明確にインバートであることがわかるが、本管と立ち上がり管の径が変わらないか、立ち上がり管の径が小さなものについては実質的に管継ぎ手と形状に違いが出ないため、あえてDタームを設けていない。出願人の傾向からいうと、インバートのことを下水用会所升と言っているが、物品名よりも形状を優先する。</p>		
このDタームと複数付与しないDターム		
記号	Dタームの名称	左記Dタームを複数組み合わせ た意匠には を付与する。
過去に分類した物品の名称		
下水用会所升	汚水升	雨水升

意匠分類記号	Dターム記号	Dタームの名称
M2-435	E	蓋付き

<b>対応する旧意匠分類</b>			※移行方法…全部移行「全」、一部物品を移行「一」
旧意匠分類記号	※	分類の名称 または 移行した物品	
L2-430	—	下水用会所升等	
L2-431	—	下水用会所升	
L2-431A	—	下水用会所升(円筒形)	
L2-431B	—	下水用会所升(角筒形)	
M2-413	—	多方管継ぎ手	
<b>参考分類・参考物品</b>			
分類記号	分類の名称 または 物品の名称		
L2-4300	マンホール等		
L2-4340	マンホールふた		
M2-433E	【二方管継ぎ手等】蓋付き		
M2-434E	【三方管継ぎ手等】蓋付き		
M2-70	管端閉塞具及び管端保護具		
<b>定義(図例必須)</b>			
<p>管継ぎ手のうち、本来継ぎ手である個所に別材のものを用いて閉口部としたものが含まれるもの。別材であれば盲フランジ、キャップ、プラグ等、閉じ方を問わない。なお、この閉口部については分類を決める上で開口部として数えない。</p>			
<div style="border: 1px solid black; padding: 5px;"> <p>M2-435E 1124900号 排水集合ます</p>  </div>			
<b>他のDタームとの関係(付与しない意匠)</b>			
<p>同一部材で閉じた形状のもの(窪みを設ける、中が塞がれた管状の突出部を設ける等、いわゆるノックアウト口)にはこのDタームを付与しない。</p> <p>地中埋設物で地表開口部に蓋がついているものはマンホール(L2-430)に分類する。</p>			
<b>分類付与運用メモ (付与優先順位、懸案事項など)</b>			
<b>このDタームと複数付与しないDターム</b>			
記号	Dタームの名称	左記Dタームを複数組み合わせた意匠には を付与する。	
<b>過去に分類した物品の名称</b>			
管継ぎ手	下水用会所升	汚水升	

意匠分類記号	Dターム記号	Dタームの名称
M2-435	F	伸縮可撓型

<b>対応する旧意匠分類</b>		※移行方法…全部移行「全」、一部物品を移行「一」
<b>旧意匠分類記号</b>	<b>※</b>	<b>分類の名称 または 移行した物品</b>
H2-4221	—	配線用保護管等接続具
H2-4221A	—	配線用保護管等接続具(円形)
L2-430	—	下水用会所升等
L2-431	—	下水用会所升
L2-431A	—	下水用会所升(円筒形)
L2-431B	—	下水用会所升(角筒形)
M2-413	—	多方管継ぎ手
<b>参考分類・参考物品</b>		
<b>分類記号</b>	<b>分類の名称 または 物品の名称</b>	
L2-4100	水路用管、水路用溝等	
L4-2310	樋及び樋継ぎ手	
M0-00	管材	
M2-310	配線・配管用管	
M2-433F	【二方管継ぎ手等】伸縮可撓型	
M2-434F	【三方管継ぎ手等】伸縮可撓型	
<b>定義(図例必須)</b>		
多方管継ぎ手のうち、伸縮機構、可撓性があるもの。		
他のDタームとの関係(付与しない意匠)		
<b>分類付与運用メモ (付与優先順位、懸案事項など)</b>		
このDタームと複数付与しないDターム		
<b>記号</b>	<b>Dタームの名称</b>	左記Dタームを複数組み合わせた意匠には を付与する。
<b>過去に分類した物品の名称</b>		
管継ぎ手	下水用会所升	

<b>意匠分類記号</b>	<b>意匠分類の名称</b>
M2-440	配線、配管用管カバー等継ぎ手

<b>対応する旧意匠分類</b>		※移行方法…全部移行「全」、一部物品を移行「一」
<b>旧意匠分類記号</b>	<b>※</b>	<b>分類の名称 または 移行した物品</b>
H2-4221	—	配線保護カバー継ぎ手
H2-4221A	—	配線保護カバー継ぎ手(円形)
H2-4250	—	電線引き出し口
M2-490	—	配線カバー、配管カバー

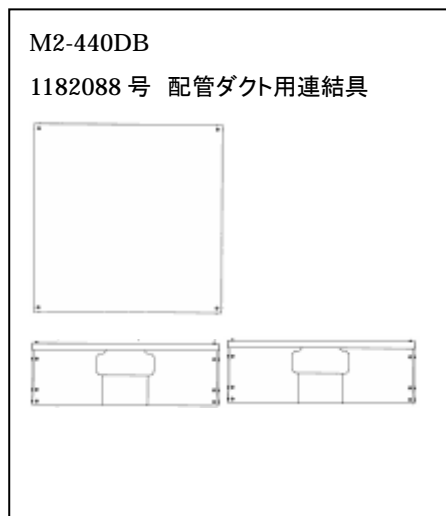
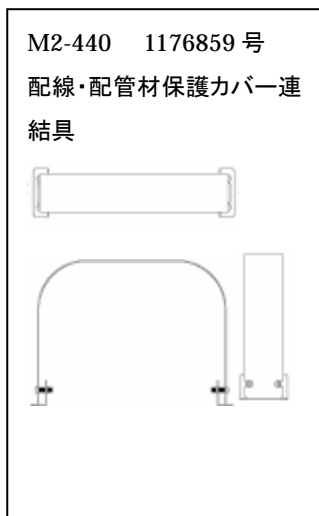
<b>参考分類・参考物品</b>	
<b>分類記号</b>	<b>分類の名称 または 物品の名称</b>
L2-4100	水路用管、水路用溝等
M2-400~M2-435	管継ぎ手
M2-33	配線・配管用管カバー等
H2-4230	アウトレットボックス

<b>再掲載指示</b>	
<b>分類記号</b>	<b>分類の名称 または 物品の名称</b>

<b>この分類に含まれる物品</b>		
配線・配管材保護管連結具	配線・配管材保護カバー連結具	配管ダクト用連結具

**定義**

配線、配管用管カバーのうち、分岐点があるもの、曲がっているもの、内部に接合のための加工があるもので、配線、配管用管カバー同士を接合する継ぎ手。断面略U字状、コの字状の継ぎ手用カバーを含む。また、電線やケーブルなどを床や壁に通すための貫通孔を形成するもの。



**他の意匠分類との関係(含まれない物品、意匠)**

- ・単一部材、単管路(直線状)のもので、取付のための切り込みが無いなど、実質的に管と変わらない形状のものについては配管用管(M2-310)に分類する。
- ・複数の部材から成る管、又は断面略U字・コの字状の直線状のカバーは配線、配管用カバー(M2-33)。


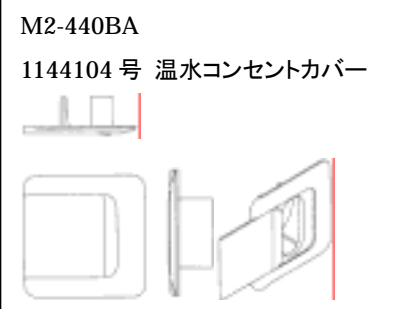

**分類付与運用メモ(付与優先関係、懸案事項など)**

- ・壁取付け型のものについてはDタームBAを付与する。
- ・壁埋め込み型のものについてはDタームBBを付与する。
- ・伸縮可撓型のものについてはDタームCを付与する。
- ・曲がり型についてはDタームDAを付与する。
- ・分岐型についてはDタームDBを付与する。

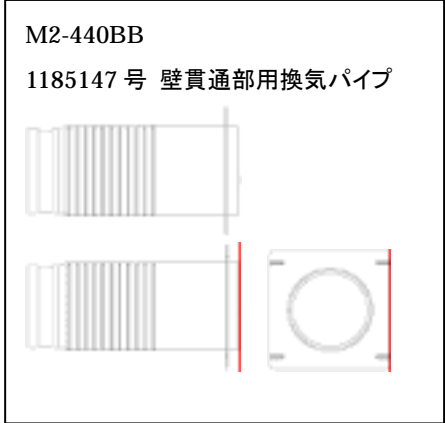


**過去に分類した物品の名称**

配線・配管材保護管連結具	配線・配管材保護カバー連結具	配管ダクト用連結具

意匠分類記号	Dターム記号	Dタームの名称
M2-440	BA	壁取付け型

<b>対応する旧意匠分類</b>		※移行方法…全部移行「全」、一部物品を移行「一」
旧意匠分類記号	※	分類の名称 または 移行した物品
H2-4221	—	配線保護カバー継ぎ手
H2-4221A	—	配線保護カバー継ぎ手(円形)
H2-4250	—	電線引き出し口
M2-490	—	配線カバー、配管カバー
<b>参考分類・参考物品</b>		
分類記号	分類の名称 または 物品の名称	
H2-42400	フラッシュプレート	
M2-310	配管用管	
M2-440BB	壁埋め込み型配管カバー継ぎ手	
M2-5900	壁埋め込み式バルブボックス	
<b>定義(図例必須)</b>		
壁や床から電線、ケーブルを引き出すための取り出し口や、送風ダクトや管保護カバーを壁や床に通すための貫通孔を形成する継ぎ手。貫通孔のカバーを兼ね備えたもの含む。全体形状が筒型のもの除く。		
M2-440BA 1176968号 配管用ウォールキャップ 	M2-440BA 1144104号 温水コンセントカバー 	M2-440BA 1127192号 配管用カバー 
<b>他のDタームとの関係(付与しない意匠)</b>		
<ul style="list-style-type: none"> <li>・配線のコンセント口に用いるものはフラッシュプレート(H2-42400)に分類する。</li> <li>・机に取り付けられる電線引き出し口は機の部品付属品(D7-190)</li> <li>・床の一部としてはめ込まれる電線引き出し口のある板は配線・配管用床板(L6-104)</li> <li>・貫通孔を形成するもので全体形状が筒状のものはDタームBB(壁埋め込み型)を付与する。</li> </ul>		
<b>分類付与運用メモ(付与優先順位、懸案事項など)</b>		
DタームBAとBB(壁埋め込み型)ではBBを優先して付与する。		
<b>このDタームと複数付与しないDターム</b>		
記号	Dタームの名称	左記Dタームを複数組み合わせた意匠には BB を付与する。
BB	壁埋め込み型	
<b>過去に分類した物品の名称</b>		

意匠分類記号	Dターム記号	Dタームの名称
M2-440	BB	壁埋め込み型

<b>対応する旧意匠分類</b>		※移行方法…全部移行「全」、一部物品を移行「一」
旧意匠分類記号	※	分類の名称 または 移行した物品
H2-4221	—	配線保護カバー継ぎ手
H2-4221A	—	配線保護カバー継ぎ手(円形)
H2-4250	—	電線引き出し口
M2-490	—	配線カバー、配管カバー
<b>参考分類・参考物品</b>		
分類記号	分類の名称 または 物品の名称	
H2-42400	フラッシュプレート	
M2-310	配線・配管用管	
M2-440BA	【配線・配管用管カバー等継ぎ手】壁取付け型	
M2-5900	壁埋め込み式バルブボックス	
<b>定義(図例必須)</b>		
配線、配管カバー継ぎ手及び継ぎ手カバーのうち、電線やケーブルを壁や床に通すための貫通孔を形成する筒状のもの。壁材や床材にはめ込まれる。一部が壁の外に出るものを含む。全体形状が筒状以外除く。		
M2-440BB 1185147号 壁貫通部用換気パイプ 	M2-440BB 1186970号 配管保持具 	M2-440BB 1162499号 管用固定具 
<b>他のDタームとの関係(付与しない意匠)</b>		
・全体形状が筒状のものはこのDターム付与するが、貫通孔のカバーを兼ね備えたものや、取り出し位置の奥行き調整のためのものであればDタームBAを付与する。		
<b>分類付与運用メモ (付与優先順位、懸案事項など)</b>		
<b>このDタームと複数付与しないDターム</b>		
記号	Dタームの名称	左記Dタームを複数組み合わせた意匠にはBBを付与する。
BA	壁取付け型	
<b>過去に分類した物品の名称</b>		
壁貫通部用換気パイプ	配管保持具	管用固定具

意匠分類記号	Dターム記号	Dタームの名称
M2-440	C	伸縮可撓型

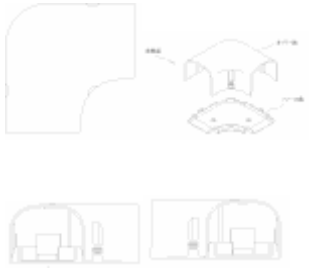
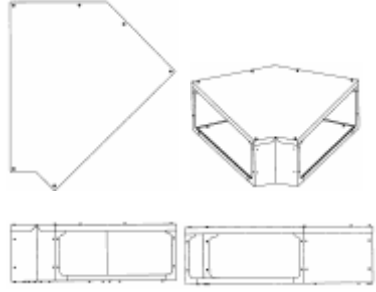
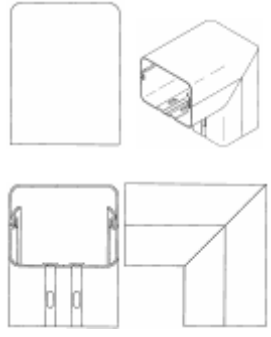
<b>対応する旧意匠分類</b>		※移行方法…全部移行「全」、一部物品を移行「一」
旧意匠分類記号	※	分類の名称 または 移行した物品
M2-490	—	配線カバー、配管カバー
H2-4221	—	配線保護カバー継ぎ手
H2-4221A	—	配線保護カバー継ぎ手(円形)
<b>参考分類・参考物品</b>		
分類記号	分類の名称 または 物品の名称	
M2-310A	【配線・配管用管】可撓性	
M2-33C	【配線・配管用管カバー等】可撓型	
M2-433F	【二方管継ぎ手等】伸縮可撓型	
M2-434F	【三方管継ぎ手等】伸縮可撓型	
M2-435F	【多方管継ぎ手等】伸縮可撓型	
<b>定義(図例必須)</b>		
配線、配管カバー継ぎ手及び継ぎ手カバーのうち、伸縮可能なもの、可撓性を有するもの。		
<div style="border: 1px solid black; padding: 5px;"> <p>M2-440C 1163233 号 マンホールと管路材間接続継ぎ手用のゴム輪</p>  </div>		
<b>他のDタームとの関係(付与しない意匠)</b>		
もともと曲がっており、可撓性を有さない配管カバー継ぎ手等については、DタームDAを付与し、DタームCは付与しない。		
<b>分類付与運用メモ (付与優先順位、懸案事項など)</b>		
<b>このDタームと複数付与しないDターム</b>		
記号	Dタームの名称	左記Dタームを複数組み合わせた意匠には を付与する。
<b>過去に分類した物品の名称</b>		
マンホールと管路材間接続継ぎ手用のゴム輪	マンホール配管用耐震継ぎ手	



<b>意匠分類記号</b>	<b>Dターム記号</b>	<b>Dタームの名称</b>
M2-440	DA	曲がり型

<b>対応する旧意匠分類</b> ※移行方法…全部移行「全」、一部物品を移行「一」		
<b>旧意匠分類記号</b>	<b>※</b>	<b>分類の名称 または 移行した物品</b>
M2-490	—	配線カバー、配管カバー
H2-4221	—	配線保護カバー継ぎ手
H2-4221A	—	配線保護カバー継ぎ手(円形)

<b>参考分類・参考物品</b>	
<b>分類記号</b>	<b>分類の名称 または 物品の名称</b>
M2-33C	【配線・配管用管カバー等】可撓型
M2-433C	【二方管継ぎ手等】曲がり型

<b>定義(図例必須)</b>		
配線、配管カバー継ぎ手及び継ぎ手カバーのうち、略L字状に曲がっているもの(いわゆる、バンド管等)。		
<p>M2-440DA 1189828号 エアコン冷媒管屈曲部保護カバー</p> 	<p>M2-440DA 1176966号 配管ダクト用継ぎ手</p> 	<p>M2-440DA 1181869号 配管用ダクト継ぎ手</p> 

**他のDタームとの関係(付与しない意匠)**

- ・可撓性を有することで曲げることもできるものはDタームCを付与しDタームDAは付与しない。
- ・三方、四方に分岐しているものはDタームDBを優先して付与する。

**分類付与運用メモ (付与優先順位、懸案事項など)**

<b>このDタームと複数付与しないDターム</b>		
<b>記号</b>	<b>Dタームの名称</b>	左記Dタームを複数組み合わせた意匠にはDBを付与する。
DB	分岐型	

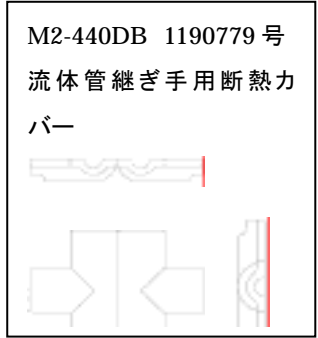
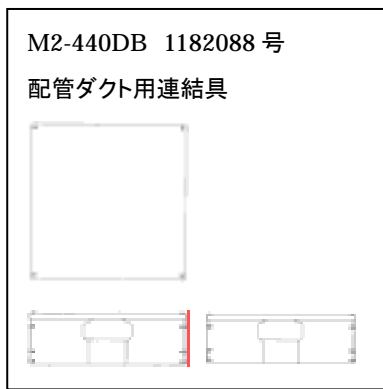
<b>過去に分類した物品の名称</b>		
配管ダクト継ぎ手	エアコン冷媒管屈曲部保護カバー	

意匠分類記号	Dターム記号	Dタームの名称
M2-440	DB	分岐型

<b>対応する旧意匠分類</b> ※移行方法…全部移行「全」、一部物品を移行「一」		
旧意匠分類記号	※	分類の名称 または 移行した物品
H2-4221	—	電線管接続具
H2-4221A	—	電線管接続具(丸型)
M2-490	—	配管カバー

<b>参考分類・参考物品</b>	
分類記号	分類の名称 または 物品の名称
M2-310	配線・配管用管
H2-4230	アウトレットボックス

**定義(図例必須)**  
 配線、配管カバー継ぎ手及び継ぎ手カバーのうち、合流、分岐のために分岐点を有するもの(いわゆる、ティーズ管等)。略L字状除く。



**他のDタームとの関係(付与しない意匠)**

- ・可撓性を有することで曲げることもできるものについてはDタームCを付与しDタームDAは付与しない。
- ・略L字状に曲がっているものはDAを優先して付与。
- ・分岐点を有するものについては曲がり管が含まれていてもDタームDBを優先して付与する。

**分類付与運用メモ (付与優先順位、懸案事項など)**

<b>このDタームと複数付与しないDターム</b>		
記号	Dタームの名称	左記Dタームを複数組み合わせた意匠にはDBを付与する。
DA	曲がり型	

<b>過去に分類した物品の名称</b>		
配管ダクト用連結具	流体管継ぎ手用断熱カバー	


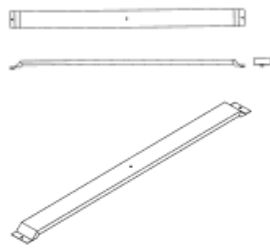
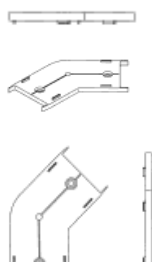
意匠分類記号	意匠分類の名称
M2 - 449	配線、配管用管カバー等継ぎ手部品及び付属品

<b>対応する旧意匠分類</b>		移行方法...全部移行「全」、一部物品を移行「一」
旧意匠分類記号		分類の名称 または 移行した物品
M2 - 490	—	配線カバー、配管カバー

<b>参考分類・参考物品</b>	
分類記号	分類の名称 または 物品の名称
M2 - 39	配線・配管用管等部品及び付属品
M2 - 440	配線・配管用管カバー等継ぎ手

<b>再掲載指示</b>	
分類記号	分類の名称 または 物品の名称

<b>この分類に含まれる物品</b>	
配管カバー用継ぎ手のふた受け板	

<b>定義</b>		
配線、配管用管カバー継ぎ手の部品及び付属品。		
<p>M2-449 1188517号 防火区画貫通具</p> 	<p>M2-449 1176965号 配管カバー用継ぎ手の蓋受け板</p> 	<p>M2-449 1176965号 配管カバー継ぎ手用スペーサー</p> 

**他の意匠分類との関係(含まれない物品、意匠)**

- ・配管カバー継ぎ手のふたと側面を含めた覆い(略逆U字型)の部品については配管カバー継ぎ手に分類する。
- ・配管用管支持具、配管間隔保持具は配線、配管用支持具等(M2 - 60 ~ M2 - 69)
- ・配線ダクト等の蓋として用いる平板状のカバーは配線・配管用支持架台用カバー(M2 - 612)に分類する。
- ・配線、配管留め具はM2 - 62

<b>分類付与運用メモ (付与優先関係、懸案事項など)</b>	

<b>過去に分類した物品の名称</b>	
配管カバー用継ぎ手の蓋受け板	防火区画貫通具

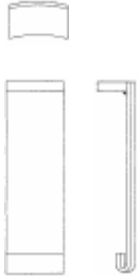
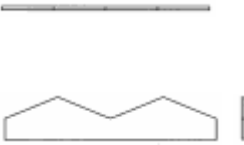
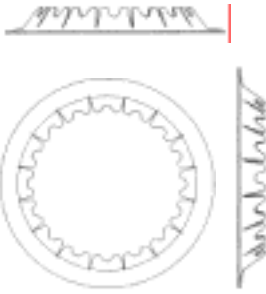
<b>意匠分類記号</b>	<b>意匠分類の名称</b>
M2-4900	管継ぎ手等部品及び付属品

<b>対応する旧意匠分類</b> ※移行方法…全部移行「全」、一部物品を移行「一」		
<b>旧意匠分類記号</b>	<b>※</b>	<b>分類の名称 または 移行した物品</b>
M2-490	一	配線カバー、配管カバー
M2-4190	全	継ぎ手等部品
L2-4390	一	下水用会所升部品

<b>参考分類・参考物品</b>	
<b>分類記号</b>	<b>分類の名称 または 物品の名称</b>
M2-449	配線・配管用管カバー等継ぎ手部品及び付属品

<b>再掲載指示</b>	
<b>分類記号</b>	<b>分類の名称 または 物品の名称</b>

<b>この分類に含まれる物品</b>	

<b>定義</b>		
下位の分類に分類されない管継ぎ手の部品及び付属品。 ・M2-491配管用パッキング ・M2-492管継ぎ手用押し環、管継ぎ手用フランジ ・M2-493管継ぎ手用締め付け輪及びホース締め付具		
M2-4900 1098089 号 管継ぎ手用クリップ 	M2-4900 1186509 号 配管用防音材 	M2-4900 管継ぎ手用パイプ保持具 

**他の意匠分類との関係(含まれない物品、意匠)**

- ・配管カバーの部品及び付属品についてはM2-39又は449に分類する。
- ・配管用を支持するための部品、付属品等についてはM2-60～M2-695に分類する。
- ・管端閉塞具や管端保護具等はM2-70に分類する。

**分類付与運用メモ (付与優先関係、懸案事項など)**

<b>過去に分類した物品の名称</b>		
管継ぎ手用クリップ	配管用防音材	管継ぎ手用パイプ保持具

<b>意匠分類記号</b>	<b>意匠分類の名称</b>
M2-491	管継ぎ手用パッキング

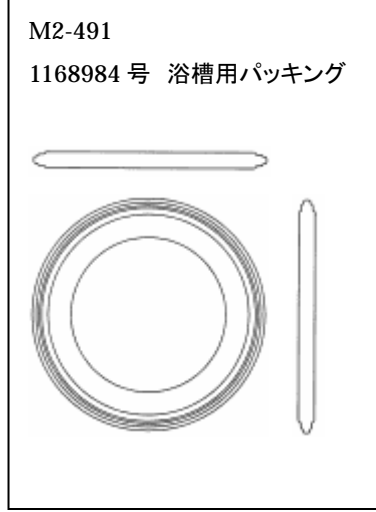
<b>対応する旧意匠分類</b> ※移行方法…全部移行「全」、一部物品を移行「一」		
<b>旧意匠分類記号</b>	<b>※</b>	<b>分類の名称 または 移行した物品</b>
M2-491	全	管継ぎ手用パッキング

<b>参考分類・参考物品</b>	
<b>分類記号</b>	<b>分類の名称 または 物品の名称</b>
K8-290	内燃機関部品及び付属品

<b>再掲載指示</b>	
<b>分類記号</b>	<b>分類の名称 または 物品の名称</b>

<b>この分類に含まれる物品</b>		
管継ぎ手用パッキング	バルブ用パッキング	ガスケット

**定義**  
 管と管継ぎ手等の接合部において用いられる気密性を高めるためのもの。おもにゴム等からできている。ガスケットを含む。バルブ用パッキングを含む。



**他の意匠分類との関係(含まれない物品、意匠)**  
 内燃機関用のガスケットについては内燃機関部品に分類する。

<b>分類付与運用メモ (付与優先関係、懸案事項など)</b>		
<b>過去に分類した物品の名称</b>		
浴槽用パッキング	ガスケット	

意匠分類記号	意匠分類の名称
M2 - 492	管継ぎ手用押しわ及び管継ぎ手用フランジ

<b>対応する旧意匠分類</b>		移行方法...全部移行「全」、一部物品を移行「一」
旧意匠分類記号		分類の名称 または 移行した物品
M2 - 4191	—	管継ぎ手用押しわ及び管継ぎ手用フランジ
M2 - 4192	—	管継ぎ手用フランジ材

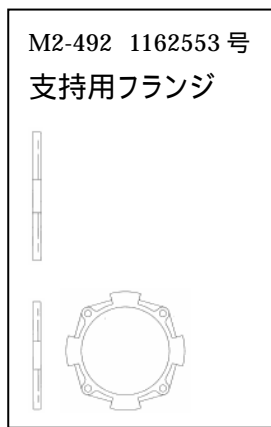
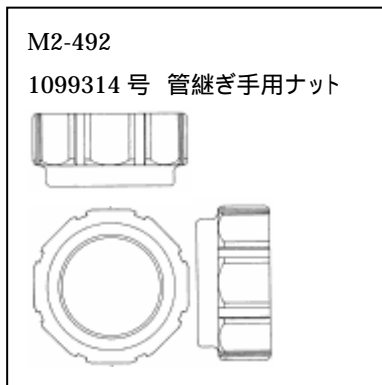
参考分類・参考物品	
分類記号	分類の名称 または 物品の名称
M2 - 433AB	【二方管継ぎ手等】フランジ継ぎ手

再掲載指示	
分類記号	分類の名称 または 物品の名称

この分類に含まれる物品		
管継ぎ手用フランジ	管継ぎ手用押しわ	管継ぎ手用ナット

**定義**

管継ぎ手に用いられる押しわ及び管フランジ。特定用途以外のガスケットを含む。角フランジ等フランジの形状は問わない。フランジは接合のためのもの、すなわちネジ穴等の接合を直接的に行う箇所を有するものとする。管継ぎ手用押し輪については、管継ぎ手から管の脱落を防止するために、管路方向に締め付ける等力を加えるものを含む。



**他の意匠分類との関係(含まれない物品、意匠)**

- ・フランジのうち、管部も一部含むものについてはM2 - 433に分類し、DタームABを付与する。鍔状部のみのものについてはM2 - 492に分類する。
- ・盲フランジ等、管端閉塞具や管端保護具等はM2 - 70に分類する。
- ・ホース締め付け具のように管の継ぎ手との接合部の周辺から力を加えるものはM2 - 493に分類する。

**分類付与運用メモ (付与優先関係、懸案事項など)**

過去に分類した物品の名称		
管継ぎ手用フランジ	管継ぎ手用押しわ	管継ぎ手用ナット
支持用フランジ		

意匠分類記号	意匠分類の名称
M2 - 493	ホース締付け具

<b>対応する旧意匠分類</b>		移行方法...全部移行「全」、一部物品を移行「一」
旧意匠分類記号		分類の名称 または 移行した物品
M2 - 42	全	ホース締付け具
<b>参考分類・参考物品</b>		
分類記号	分類の名称 または 物品の名称	
M2 - 62 A、C	【配線・配管用管止め具等】環状固定型、バンド型	
<b>再掲載指示</b>		
分類記号	分類の名称 または 物品の名称	
<b>この分類に含まれる物品</b>		
ホース締付け具	管継ぎ手用締付け環	
<b>定義</b>		
<p>ホースとホース継ぎ手を接続する際に用いる、継ぎ手部分でホースの上から締めることでホースの脱落を防止するバンド状の締付け具。ホース以外の管継ぎ手の締め付け具についても、管を管継ぎ手との接合部で周囲から力を加えることで脱落を防止するものも含む。</p>		
<p>M2-493 1162556号 管継ぎ手用締付け環</p> 	<p>M2-493 1102820号 締付バンド</p> 	
<b>他の意匠分類との関係(含まれない物品、意匠)</b>		
<p>・使用箇所が継ぎ手部に限らない配管用の締め付け具、結束バンドについてはM2 - 62 A又はCに分類する。</p>		
<b>分類付与運用メモ (付与優先関係、懸案事項など)</b>		
<b>過去に分類した物品の名称</b>		
管継ぎ手用締付け環	締付バンド	

意匠分類記号	意匠分類の名称
M2-5000	バルブ等

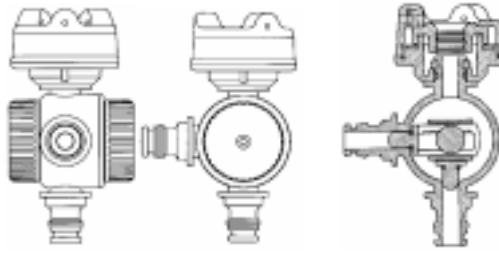
<b>対応する旧意匠分類</b>			※移行方法…全部移行「全」、一部物品を移行「一」		
旧意匠分類記号	※	分類の名称 または 移行した物品			
M2-500	一	バルブ等			
M2-530	一	水栓			
M2-540	全	トラップ			
M2-541	全	蒸気トラップ			
<b>参考分類・参考物品</b>					
分類記号	分類の名称 または 物品の名称				
J6-310	消火器、消火栓等				
<b>再掲載指示</b>					
分類記号	分類の名称 または 物品の名称				
<b>この分類に含まれる物品</b>					
バルブ	ダイヤフラム弁	ピンチ弁			
蒸気トラップ	止水栓				
<b>定義</b>					
<p>M2-5代は、流体を通したり、止めたり、制御したりするため、通路を開閉することができる可動機構をもつ機器とその部品及び付属品を分類する。</p> <p>管、管継ぎ手が付属しているも、バルブ機構があるものは、M2-5代に分類する。</p> <p>バルブ構造によってM2-50代を展開し、さらに、510自動制御弁、55代給水栓、56洗浄弁等とし、これら下位展開のいずれにも分類されないものをここに分類する。</p> <p>2種以上の異なるバルブ構造のバルブを複数個合わせ持つものはここに分類する。</p>					
意匠登録第 01111744 号 「止水栓付減圧弁」 		意匠登録第 01003028 号 「ダイヤフラムバルブ」 		意匠登録第 00365854-002 号 「ピンチバルブ」 	



意匠登録第 01142214 号  
「補修弁付き空気弁」



意匠登録第 01127082 号  
「ホース継ぎ手」

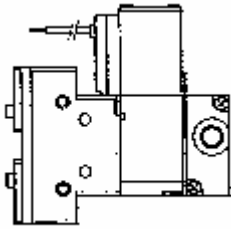


**他の意匠分類との関係(含まれない物品、意匠)**

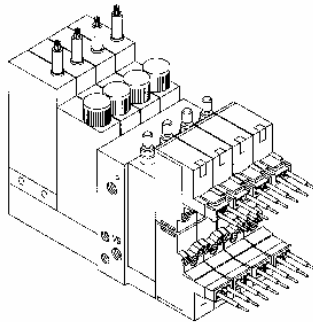
消火栓はJ6-310へ分類する。

バルブ以外の機構を伴うものについては、以下の例示のように、その機構の属する分類を付与する。

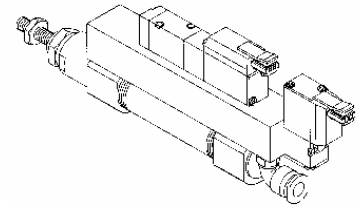
K0-029 意匠登録第 1145990 号  
「電磁弁付きエアージャック」



K9-20 意匠登録第 1125524 号  
「フィルタ付き切換弁」



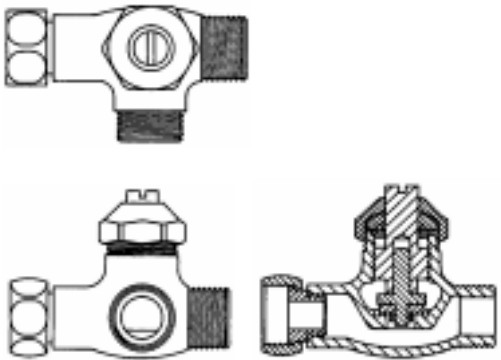
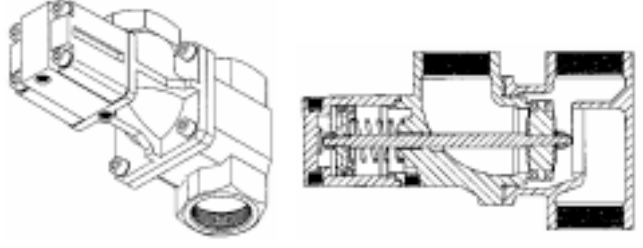
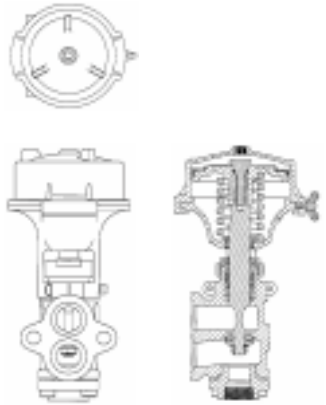
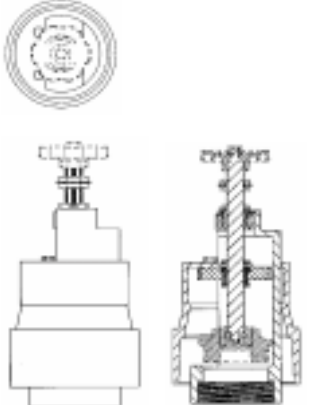
K9-17 意匠登録第 1091345 号  
「切換弁付きエアースリンダー」



**分類付与運用メモ(付与優先関係、懸案事項など)**

**過去に分類した物品の名称**


意匠分類記号	意匠分類の名称
M2-5010	止め弁

<b>対応する旧意匠分類</b> ※移行方法…全部移行「全」、一部物品を移行「一」		
旧意匠分類記号	※	分類の名称 または 移行した物品
M2-501	全	玉形弁
M2-500	一	バルブ等
M2-530	一	水栓
<b>参考分類・参考物品</b>		
分類記号	分類の名称 または 物品の名称	
<b>再掲載指示</b>		
分類記号	分類の名称 または 物品の名称	
<b>この分類に含まれる物品</b>		
止め弁	玉形弁	アングル弁
ニードル弁	ピストン弁	
<b>定義</b>		
弁体が弁棒によって弁座に直角な方向に作動するバルブを分類する。弁箱内で流路が一箇所以上曲がる。自動制御弁(M2-510)であっても、バルブ構造が止め弁形式のものはここに分類する。		
意匠登録第 01078207 号 「止水機構付分岐栓」 	意匠登録第 01161860 号 「開閉弁」 	意匠登録第 01094881 号 「ピストンバルブ」 
	意匠登録第 01165072 号 「バルブ」 	
<b>他の意匠分類との関係(含まれない物品、意匠)</b>		
<b>分類付与運用メモ (付与優先関係、懸案事項など)</b>		
過去に分類した物品の名称		

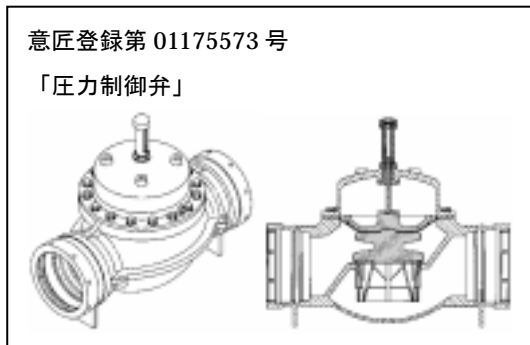
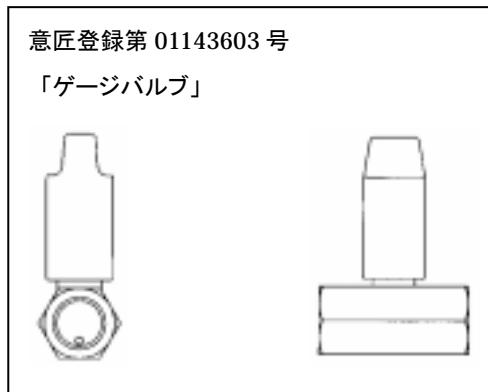
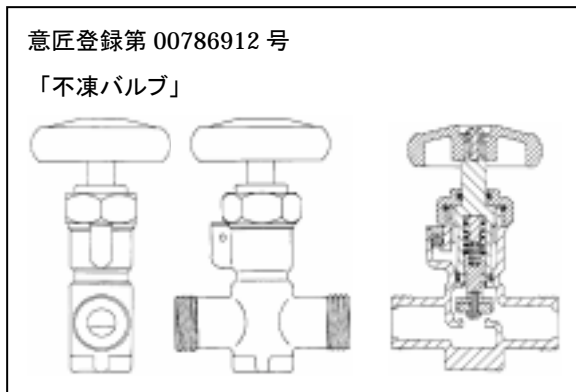
意匠分類記号	Dターム記号	Dタームの名称
M2-5010	A	ストレート型

<b>対応する旧意匠分類</b> ※移行方法…全部移行「全」、一部物品を移行「一」		
旧意匠分類記号	※	分類の名称 または 移行した物品
M2-500	一	バルブ等
M2-501	全	玉形弁
M2-530	一	水栓

<b>参考分類・参考物品</b>	
分類記号	分類の名称 または 物品の名称

**定義(図例必須)**

入り口と出口の流路が直通している形式のもの。



他のDタームとの関係(付与しない意匠)

**分類付与運用メモ (付与優先順位、懸案事項など)**

**このDタームと複数付与しないDターム**

記号	Dタームの名称	左記Dタームを複数組み合わせた意匠には を付与する。

**過去に分類した物品の名称**

--	--	--

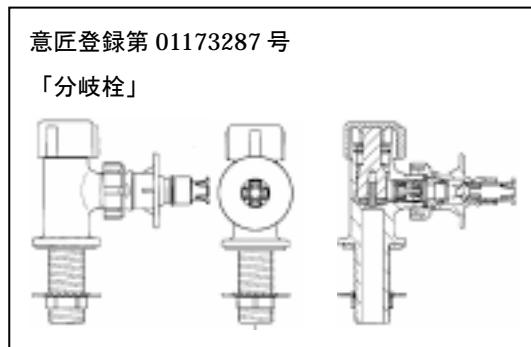
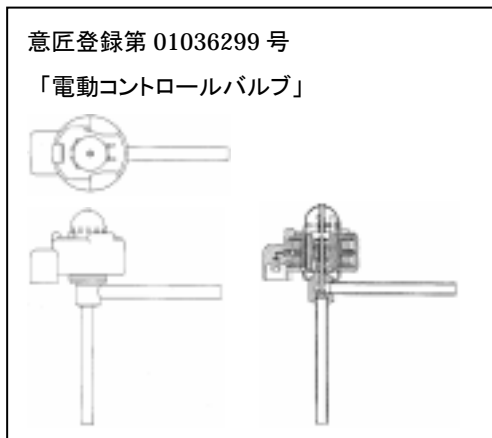
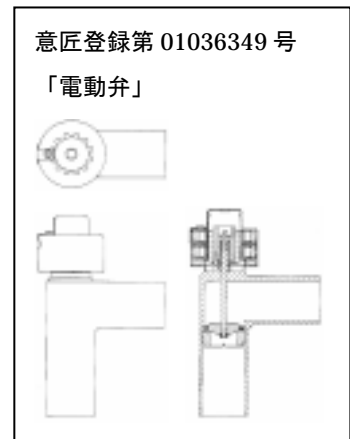
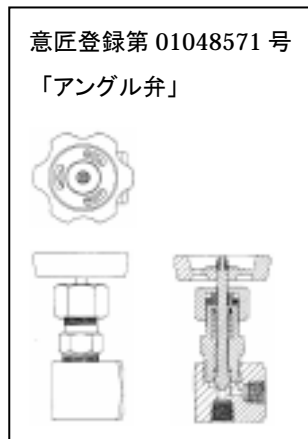
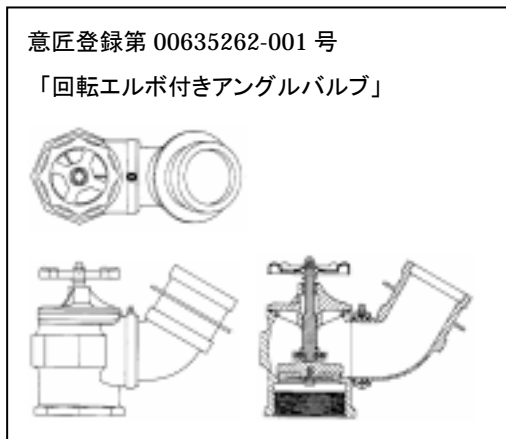
意匠分類記号	Dターム記号	Dタームの名称
M2-5010	B	アングル型

<b>対応する旧意匠分類</b> ※移行方法…全部移行「全」、一部物品を移行「一」		
旧意匠分類記号	※	分類の名称 または 移行した物品
M2-500	—	バルブ等
M2-530	—	水栓

<b>参考分類・参考物品</b>	
分類記号	分類の名称 または 物品の名称

**定義(図例必須)**

入り口と出口の流路が直角なもの。



他のDタームとの関係(付与しない意匠)

**分類付与運用メモ (付与優先順位、懸案事項など)**

<b>このDタームと複数付与しないDターム</b>		
記号	Dタームの名称	左記Dタームを複数組み合わせた意匠には を付与する。

<b>過去に分類した物品の名称</b>	
---------------------	--

<b>意匠分類記号</b>	<b>意匠分類の名称</b>
M2-502	仕切り弁

<b>対応する旧意匠分類</b>			※移行方法…全部移行「全」、一部物品を移行「一」		
<b>旧意匠分類記号</b>	<b>※</b>	<b>分類の名称 または 移行した物品</b>			
M2-502	全	仕切り弁			
<b>参考分類・参考物品</b>					
<b>分類記号</b>	<b>分類の名称 または 物品の名称</b>				
<b>再掲載指示</b>					
<b>分類記号</b>	<b>分類の名称 または 物品の名称</b>				
<b>この分類に含まれる物品</b>					
仕切り弁	ゲートバルブ				
<b>定義</b>					
弁体が流体の通路を仕切って開閉を行うバルブを分類する。					
意匠登録第 01184456 号 「仕切弁」 		意匠登録第 01127307 号 「仕切弁」 		意匠登録第 01188632 号 「仕切弁」 	
<b>他の意匠分類との関係(含まれない物品、意匠)</b>					
<b>分類付与運用メモ (付与優先関係、懸案事項など)</b>					
<b>過去に分類した物品の名称</b>					

意匠分類記号	意匠分類の名称
M2 - 503	逆止弁

<b>対応する旧意匠分類</b>		移行方法...全部移行「全」、一部物品を移行「一」
<b>旧意匠分類記号</b>		<b>分類の名称 または 移行した物品</b>
M2 - 503	全	逆止弁

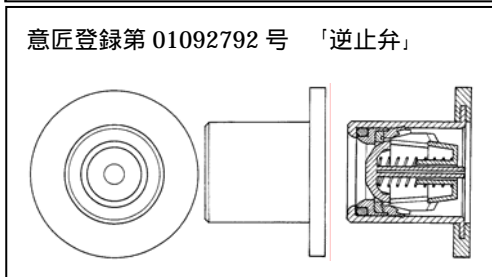
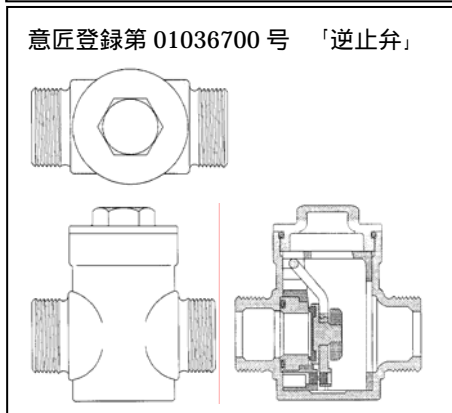
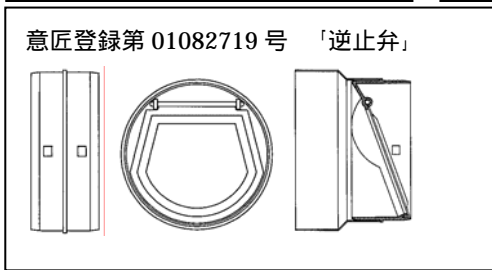
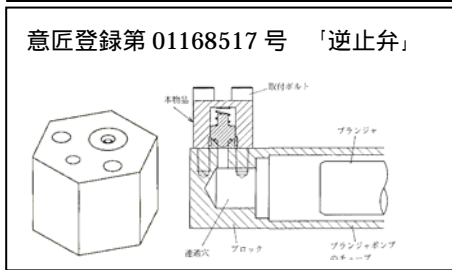
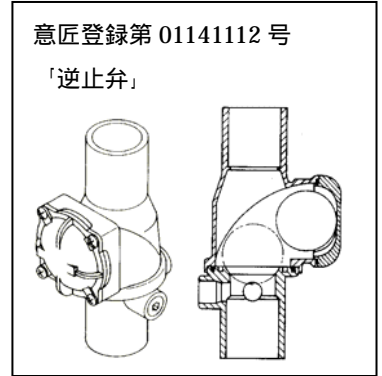
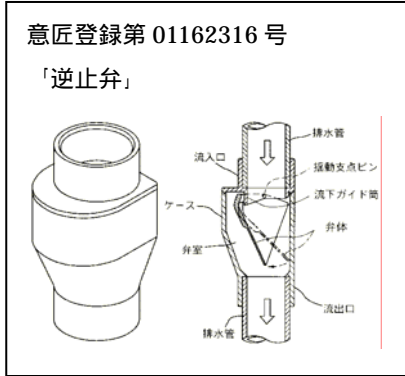
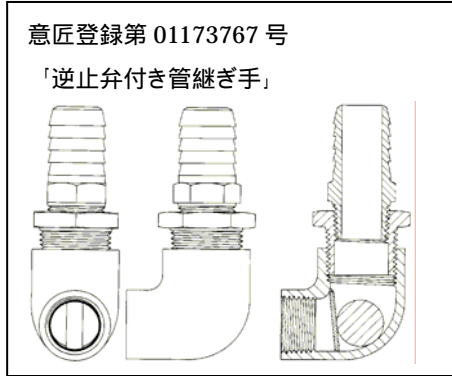
<b>参考分類・参考物品</b>	
<b>分類記号</b>	<b>分類の名称 または 物品の名称</b>

<b>再掲載指示</b>	
<b>分類記号</b>	<b>分類の名称 または 物品の名称</b>

<b>この分類に含まれる物品</b>	
逆止弁	チェック弁

**定義**

流体の背圧によって弁体が逆流を防止するように作動するバルブを分類する。弁体の運動方式によって、リフト逆止め弁、スイング逆止め弁、バタフライ逆止め弁、ボール逆止め弁等がある。他のM2 - 50代に展開する分類に優先して、逆止め弁であればここに分類する。



他の意匠分類との関係 (含まれない物品、意匠)


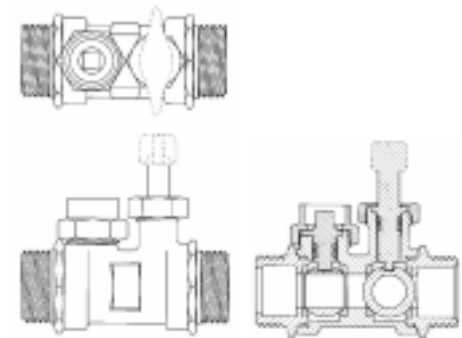

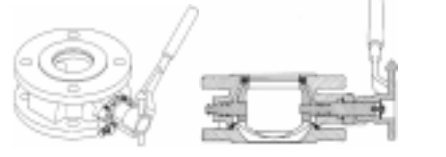
**分類付与運用メモ (付与優先関係、懸案事項など)**

<b>過去に分類した物品の名称</b>

<b>意匠分類記号</b>	<b>意匠分類の名称</b>
M2-504	ちょう形弁

<b>対応する旧意匠分類</b> ※移行方法…全部移行「全」、一部物品を移行「一」		
<b>旧意匠分類記号</b>	<b>※</b>	<b>分類の名称 または 移行した物品</b>
M2-504	全	ちょう形弁
<b>参考分類・参考物品</b>		
<b>分類記号</b>	<b>分類の名称 または 物品の名称</b>	
<b>再掲載指示</b>		
<b>分類記号</b>	<b>分類の名称 または 物品の名称</b>	
<b>この分類に含まれる物品</b>		
ちょう形弁		
<b>定義</b>		
短円筒状の弁箱の中で、外周に弁座面を持つ円板状の弁体が弁棒を軸に回転して流体を制御するバルブを分類する。		
意匠登録第 01144601 号 「バタフライ弁」 	意匠登録第 01165920 号 「バタフライ弁」 	意匠登録第 01183945 号 「バタフライ弁」 
他の意匠分類との関係(含まれない物品、意匠)		
分類付与運用メモ (付与優先関係、懸案事項など)		
過去に分類した物品の名称		

<b>意匠分類記号</b>	<b>意匠分類の名称</b>
M2-505	コック、ボールバルブ

<b>対応する旧意匠分類</b> <span style="float: right;">※移行方法…全部移行「全」、一部物品を移行「一」</span>		
<b>旧意匠分類記号</b>	<b>※</b>	<b>分類の名称 または 移行した物品</b>
M2-520	全	コック
M2-521	全	ガスコック
M2-530	一	水栓
<b>参考分類・参考物品</b>		
<b>分類記号</b>	<b>分類の名称 または 物品の名称</b>	
<b>再掲載指示</b>		
<b>分類記号</b>	<b>分類の名称 または 物品の名称</b>	
<b>この分類に含まれる物品</b>		
コック	ガスコック	ボールバルブ
プラグ弁	ボール止水栓	
<b>定義</b>		
球状、半球状、円柱状の弁体を回転させて流体を制御するバルブを分類する。 ガス栓用のプラグもここに分類し、DタームCを付与する。		
意匠登録第 01161535 号 「ガス栓」 	意匠登録第 01172363 号 「止水栓」 	意匠登録第 01110753 号 「ボールバルブ」 
意匠登録第 01136647 号 「ボール弁」 		
<b>他の意匠分類との関係(含まれない物品、意匠)</b>		
<b>分類付与運用メモ (付与優先関係、懸案事項など)</b>		
<b>過去に分類した物品の名称</b>		



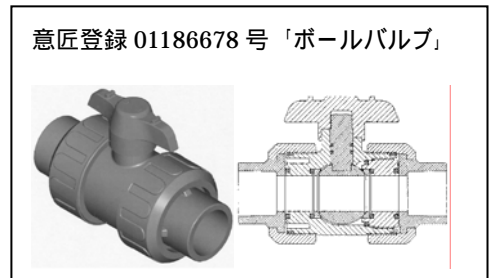
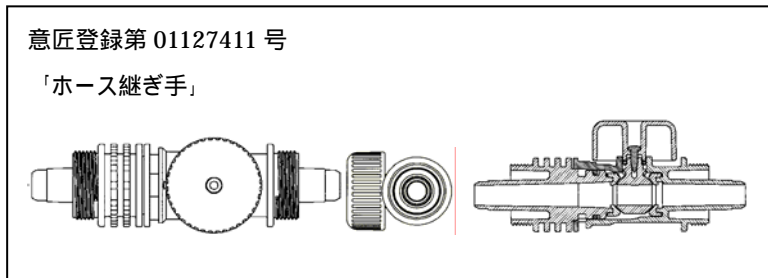
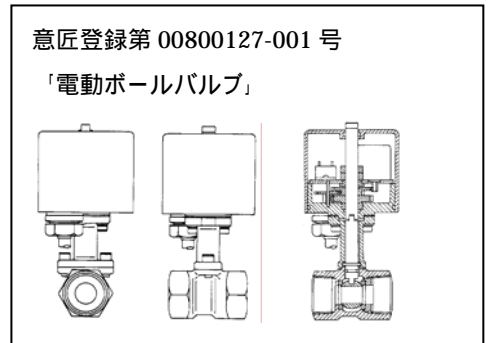
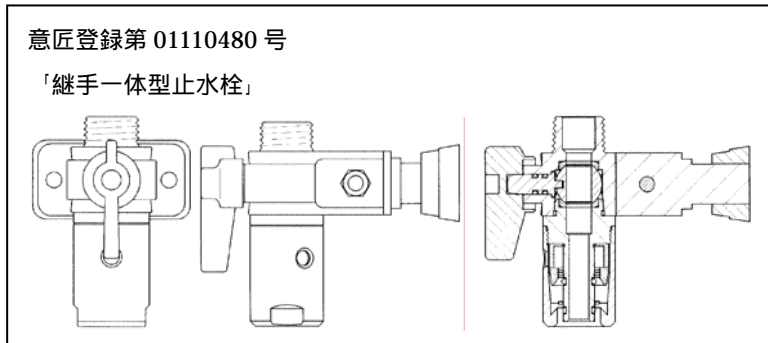
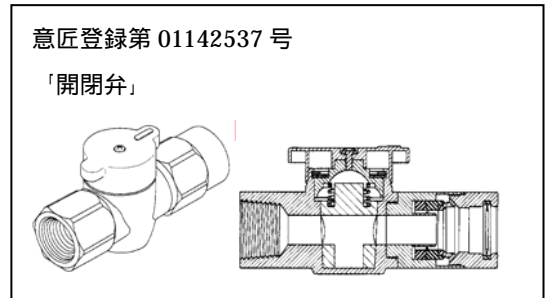
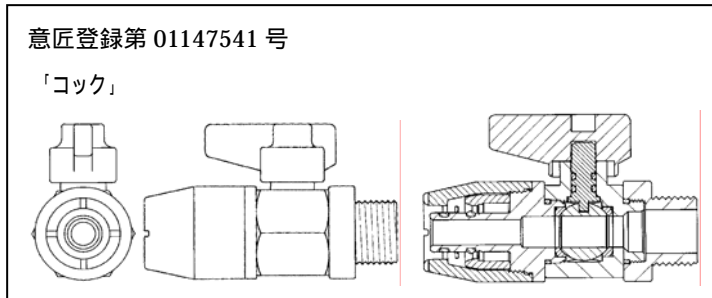
<b>意匠分類記号</b>	<b>Dターム記号</b>	<b>Dタームの名称</b>
M2 - 505	A	ストレート型

<b>対応する旧意匠分類</b> <span style="float: right;">移行方法...全部移行「全」、一部物品を移行「一」</span>		
<b>旧意匠分類記号</b>		<b>分類の名称 または 移行した物品</b>
M2 - 520	—	コック
M2 - 521	—	ガスコック
M2 - 530	—	水栓

<b>参考分類・参考物品</b>	
<b>分類記号</b>	<b>分類の名称 または 物品の名称</b>

**定義(図例必須)**

入り口と出口の流路が直通している形式のもの。



他のDタームとの関係(付与しない意匠)

**分類付与運用メモ (付与優先順位、懸案事項など)**

**このDタームと複数付与しないDターム**

記号	Dタームの名称	左記Dタームを複数組み合わせた意匠には を付与する。

<b>過去に分類した物品の名称</b>	

意匠分類記号	Dターム記号	Dタームの名称
M2 - 505	B	アングル型

<b>対応する旧意匠分類</b>		移行方法...全部移行「全」、一部物品を移行「一」
旧意匠分類記号		分類の名称 または 移行した物品
M2 - 521	—	ガスコック

<b>参考分類・参考物品</b>	
分類記号	分類の名称 または 物品の名称

**定義 (図例必須)**  
 入り口と出口の流路が直角なもの。

意匠登録第 01157774 号  
 「止水栓」

意匠登録第 01142486 号  
 「ガスメーター用ガス栓」

意匠登録第 01123152 号  
 「エレクトロフュージョン付きサドル分水栓」

意匠登録第 01144372 号  
 「ガスコック」

意匠登録第 01111470 号  
 「量水器用接続具」 この部分が直角

他のDタームとの関係 (付与しない意匠)

分類付与運用メモ (付与優先順位、懸案事項など)

このDタームと複数付与しないDターム

記号	Dタームの名称	左記Dタームを複数組み合わせた意匠には を付与する。

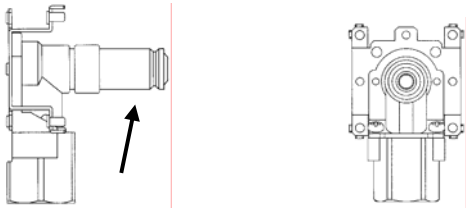
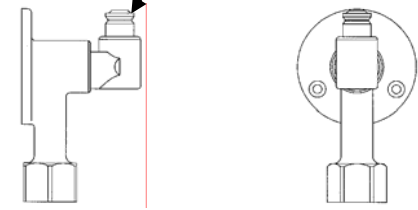
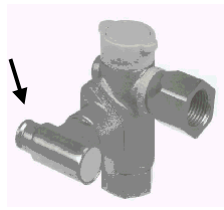
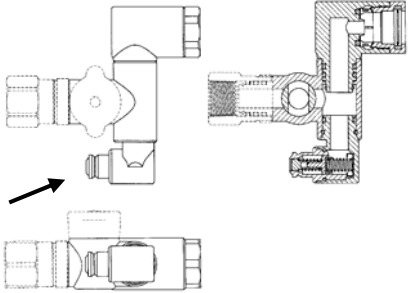
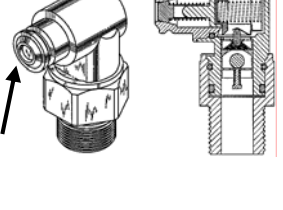
過去に分類した物品の名称	

<b>意匠分類記号</b>	<b>Dターム記号</b>	<b>Dタームの名称</b>
M2 - 505	C	ガスソケット接続プラグ有り

<b>対応する旧意匠分類</b>		移行方法...全部移行「全」、一部物品を移行「一」
<b>旧意匠分類記号</b>		<b>分類の名称 または 移行した物品</b>
M2 - 521	一	ガスコック
<b>参考分類・参考物品</b>		
<b>分類記号</b>		<b>分類の名称 または 物品の名称</b>

**定義 (図例必須)**

ガスコンセントのソケットと接続するプラグ(矢印部分)、及びそのプラグのついたガスコックに付与する。

<p>意匠登録第 01101802 号</p> <p>「ガス栓」</p> 	<p>意匠登録第 01100936 号</p> <p>「ガス栓」</p> 	<p>意匠登録第 01115481 号</p> <p>「ガス栓」</p> 
<p>意匠登録第 01184716 号</p> <p>「ガス栓」</p> 	<p>意匠登録第 01069500 号</p> <p>「ガス栓」</p> 	

他のDタームとの関係(付与しない意匠)

**分類付与運用メモ (付与優先順位、懸案事項など)**

**このDタームと複数付与しないDターム**

<b>記号</b>	<b>Dタームの名称</b>	左記Dタームを複数組み合わせた意匠には を付与する。

<b>過去に分類した物品の名称</b>	

<b>意匠分類記号</b>	<b>意匠分類の名称</b>
M2 - 510	自動制御弁

<b>対応する旧意匠分類</b>			移行方法...全部移行「全」、一部物品を移行「一」
<b>旧意匠分類記号</b>		<b>分類の名称 または 移行した物品</b>	
M2 - 51	全	電磁弁	
M2 - 500	一	バルブ等	

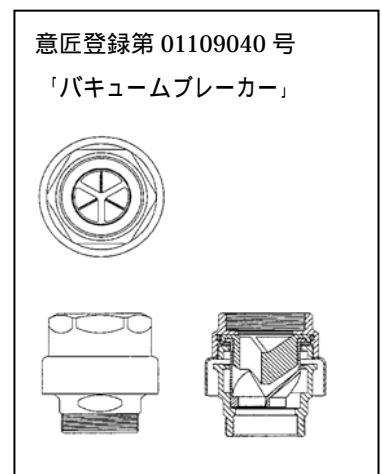
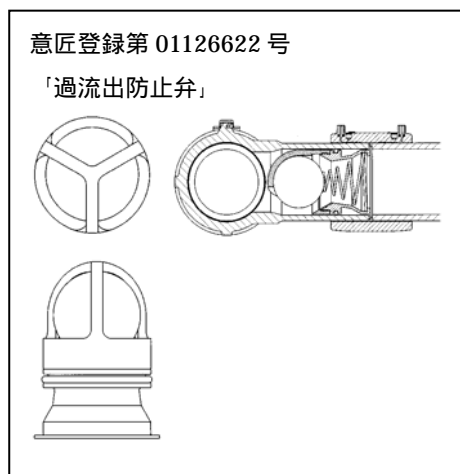
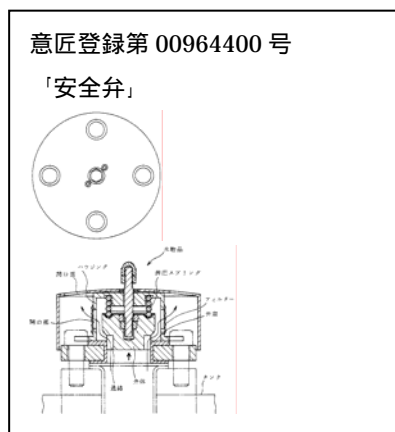
<b>参考分類・参考物品</b>	
<b>分類記号</b>	<b>分類の名称 または 物品の名称</b>
K0 - 029	エアーチャック
K9 - 0	真空発生器
K9 - 17	直線作動機
K9 - 20	潤滑用具等 フィルター

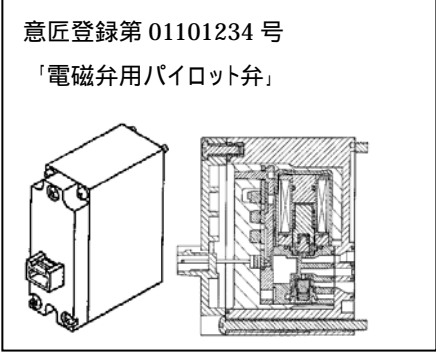
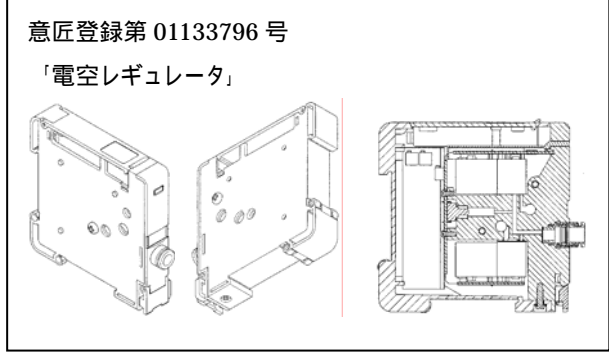
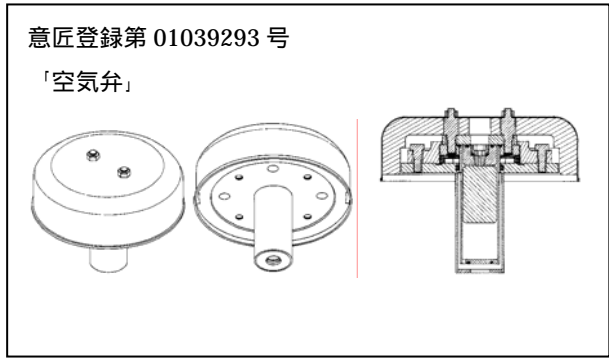
<b>再掲載指示</b>	
<b>分類記号</b>	<b>分類の名称 または 物品の名称</b>

<b>この分類に含まれる物品</b>		
自動制御弁	圧力調整弁	圧力調節弁
減圧弁	膨張弁	真空調整弁
背圧弁	差圧弁	流量調整弁
電磁弁	電動弁	圧力逃し弁
安全弁	真空逃し弁	バキュームブレーカー
空気弁		

**定義**

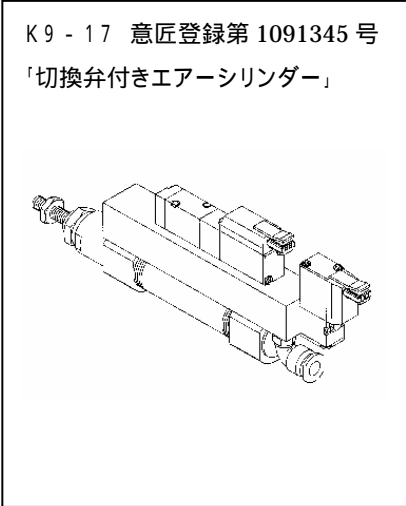
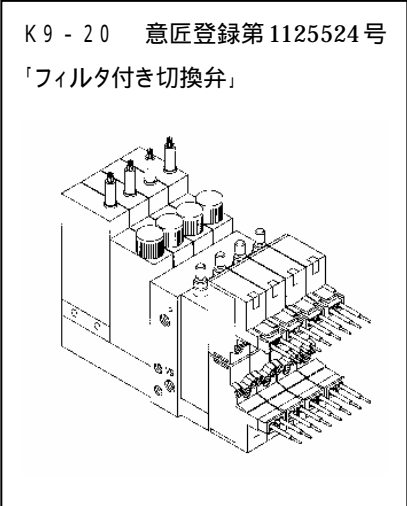
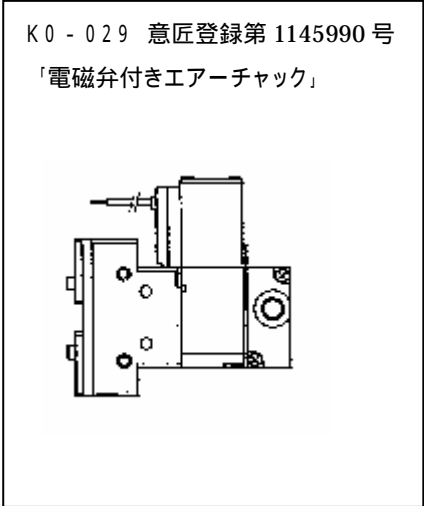
人力を使わない自動操作されるバルブを分類する。駆動エネルギーを直接プロセス流体から得る調整弁（自力式）と、別の供給源から得る調節弁（他力式）とがある。





**他の意匠分類との関係 (含まれない物品、意匠)**

自動制御弁であっても、M2 - 5010 ~ 505 に分類される弁構造を持つものは、5010 ~ 505 を優先する。  
 フロート弁は、M2 - 56 洗浄弁等に分類する。  
 バルブ以外の機構を伴うものについては、以下の例示のように、その機構の属する分類を付与する。



**分類付与運用メモ (付与優先関係、懸案事項など)**

過去に分類した物品の名称	

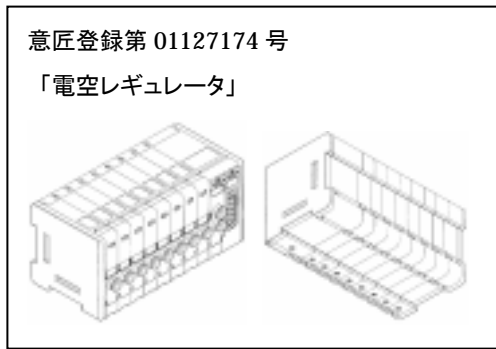
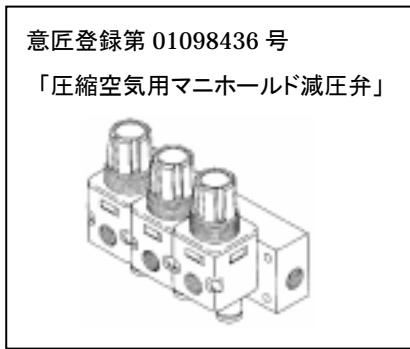
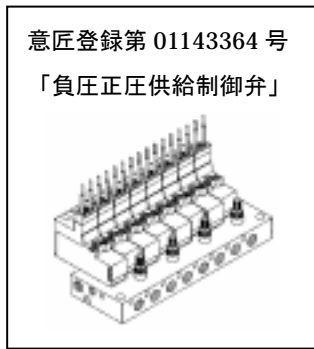
意匠分類記号	Dターム記号	Dタームの名称
M2-510	A	マニホールド型

<b>対応する旧意匠分類</b> ※移行方法…全部移行「全」、一部物品を移行「一」		
旧意匠分類記号	※	分類の名称 または 移行した物品
M2-500	—	バルブ等
M2-51	—	電磁弁

<b>参考分類・参考物品</b>	
分類記号	分類の名称 または 物品の名称

**定義(図例必須)**

複数のバルブの弁箱を一個にまとめたもの。



他のDタームとの関係(付与しない意匠)

**分類付与運用メモ (付与優先順位、懸案事項など)**

**このDタームと複数付与しないDターム**

記号	Dタームの名称	左記Dタームを複数組み合わせた意匠には を付与する。

<b>過去に分類した物品の名称</b>	

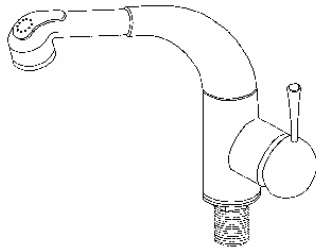
意匠分類記号	意匠分類の名称
M2 - 550	給水栓

対応する旧意匠分類		移行方法...全部移行「全」、一部物品を移行「一」	
旧意匠分類記号		分類の名称 または 移行した物品	
M2 - 5310	一	給水栓	
M2 - 5311	全	蛇口	
M2 - 5312	全	押しカラン	
M2 - 5313	全	湯水混合水栓	
M2 - 5313A	全	湯水混合水栓(壁取付け型)	
参考分類・参考物品			
分類記号		分類の名称 または 物品の名称	
J6 - 310		消火栓	
D5 - 270		屋外用手洗い器、水飲み台、足洗い場等	
L3 - 2029		住宅用衛生設備室構成体	
M2 - 5921		給水栓用整流機器等	
再掲載指示			
分類記号		分類の名称 または 物品の名称	
この分類に含まれる物品			
給水栓	湯水混合水栓	洗眼用水栓	
手洗い水栓	押しカラン	吐水管	

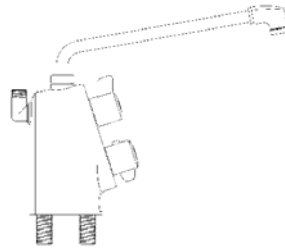
**定義**

給水管の末端に取り付ける水栓を分類する。吐水管を含む。水抜栓、水栓金具等、栓・弁のない水栓柱を含む。

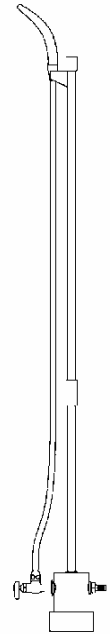
M2-550 登録 1111308 号  
「給水栓」



M2-550 登録 1123649 号  
「湯水混合水栓」



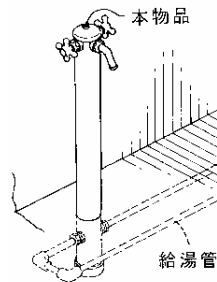
M2-550  
登録 1112218 号  
「可搬式撒水器」



M2-550 登録 1172956 号  
「混合水栓」



M2-550 登録 1146519 号  
「水栓柱」



M2-550 登録 1074823 号  
「水栓柱」



**他の意匠分類との関係(含まれない物品、意匠)**

水栓(給水管に取り付けるバルブ)のうち、止水栓、分水栓はM2 - 5000バルブ等に分類し、フラッシュバルブ、フロート弁、ボールタップはM2 - 56洗浄弁等に分類し、給水栓をここに分類する。

吐水管は、M2 - 59代バルブ等部品及び付属品に分類せず、ここに分類し、DタームAA自動型を付与する。

シャワーヘッド付き給水栓もここに分類するが、シャワーヘッドは、M2 - 552に分類する。

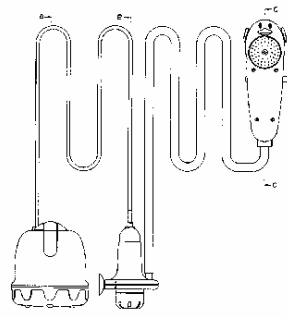
移動式のシャワー、水栓柱もここに分類するが、ホース等で給水管に接続して給水するものに関し、そうではない簡易シャワー、携帯用シャワーは、C4 - 100身体清浄用品に分類する。

「ペット用～」は原則E0に分類されるが、ペット用の水栓柱についてはサーチ効率を考慮し、M2 - 550に分類する。(ペット用シャワーヘッドはM2 - 552)

C4-100 904595  
携帯用シャワー



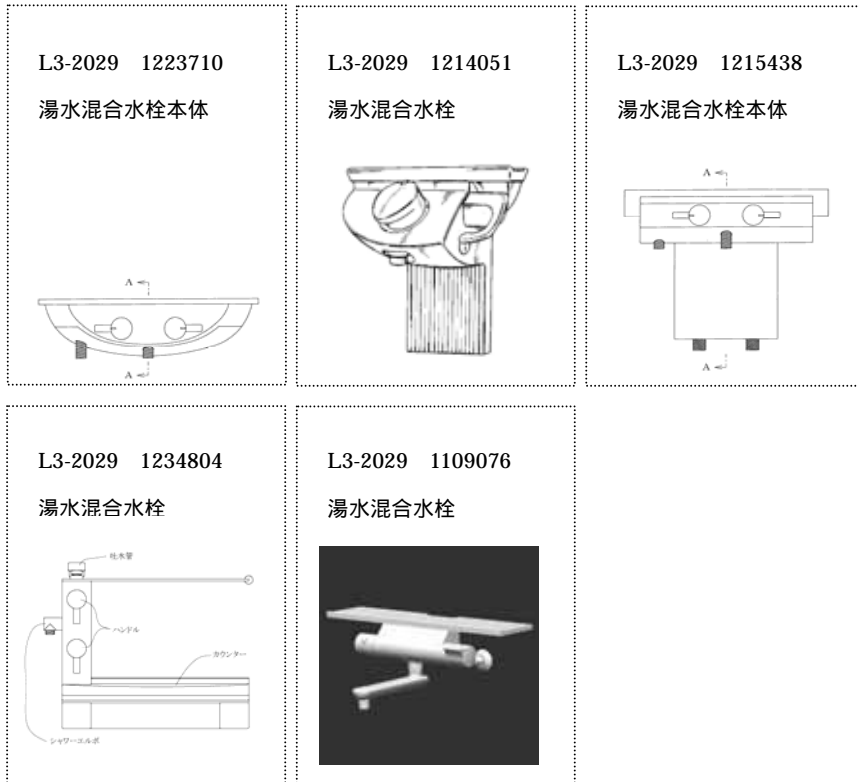
C4-100 887268  
簡易シャワー機



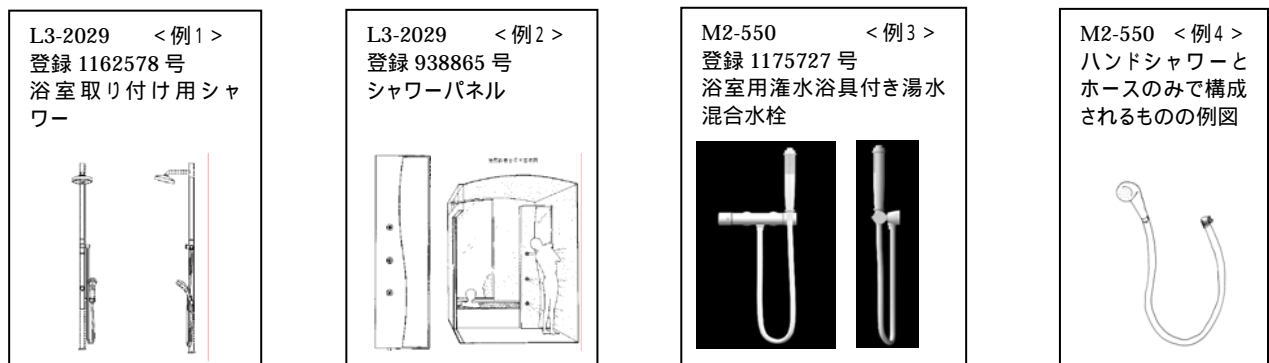


**分類付与運用メモ(付与優先関係、懸案事項など)**

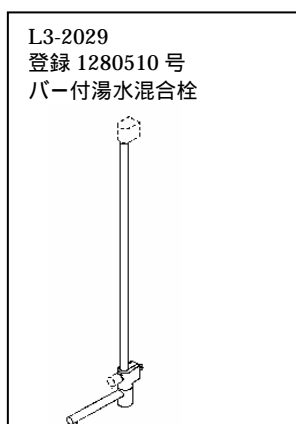
物品が湯水混合水栓であっても、基台部となる浴室用カウンターに水栓用ハンドルが一体となって施されていると特定できるもの、またはカウンター及び棚と水栓で構成されているものは L3-2029 の分類を付与する。



浴室用シャワーは、自立型(例1)、壁取り付け型(例2)にかかわらず、基本的にL3 - 2029に分類する。ただし、水栓にハンドシャワーのみがホース等で付属しているもの(例3)、ハンドシャワーとホースのみで構成されるもの(例4)に関しては、例外的にM2 - 550に分類する。



浴室用水栓に、シャワー以外の構成体(例:高さ調節バー、手すり、棚、カウンター等)が付属するものは、全てL3 - 2029に分類する。



過去に分類した物品の名称		
自動水栓		

意匠分類記号	Dターム記号	Dタームの名称
M2-550	AA	自動型

<b>対応する旧意匠分類</b>		※移行方法…全部移行「全」、一部物品を移行「一」
<b>旧意匠分類記号</b>	※	<b>分類の名称 または 移行した物品</b>
M2-5310	—	給水栓
M2-5311	—	蛇口
M2-5313	—	湯水混合水栓
M2-5313A	—	湯水混合水栓(壁取付け型)
<b>参考分類・参考物品</b>		
<b>分類記号</b>	<b>分類の名称 または 物品の名称</b>	
<b>定義(図例必須)</b>		
自動水栓等、ハンドル等の操作部の無い水栓に付与する。 吐水口、吐水管のみを含む。 操作部が平面的なボタンのものを含む。		
M2-550AA 登録 1090008 号 「吐水口」	M2-550AA 登録 1109080 号 「センサー付き吐水口」	M2-550AA 登録 1124435 号 「自動水栓器」
		
M2-550AA、B 登録 1138867 号 「センサー付き吐水口」	M2-550AA、B 登録 1140932 号 「操作スイッチ付き吐水口」	M2-550A 登録 1158001 号 「スパウト」
		

**他のDタームとの関係(付与しない意匠)**

吐水口、吐水管のうち、ハンドル取り付け部のある吐水管を含まない。

**分類付与運用メモ(付与優先関係、懸案事項など)****このDタームと複数付与しないDターム**

記号	Dタームの名称	左記Dタームを複数組み合わせ た意匠には 意匠分類のみ を付与する。
AB	台付き上ハンドル型	
AC	壁付き横ハンドル型	
AD	水栓本体埋め込み型	
<b>過去に分類した物品の名称</b>		

意匠分類記号	Dターム記号	Dタームの名称
M2-550	AB	台付き上ハンドル型

<b>対応する旧意匠分類</b>		※移行方法…全部移行「全」、一部物品を移行「一」
旧意匠分類記号	※	分類の名称 または 移行した物品
M2-5310	—	給水栓
M2-5311	—	蛇口
M2-5312	—	押しカラン
M2-5313	—	湯水混合水栓

<b>参考分類・参考物品</b>	
分類記号	分類の名称 または 物品の名称

**定義(図例必須)**  
 流し台や洗面台等、水平面に取り付けられ、かつ水栓本体の上部にハンドルが付いているもの。  
 ハンドルを取り除いた水栓本体あるいは吐水管であっても、ハンドルが上につく構造のものには付与する。

M2-550AB  
 登録 1110500 号「水栓」



M2-550AB  
 登録 1139751 号「水栓」



M2-550AB  
 登録 1139752 号「水栓」



M2-550AB  
 登録 1111327 号「吐水管」



他のDタームとの関係(付与しない意匠)

分類付与運用メモ(付与優先関係、懸案事項など)

このDタームと複数付与しないDターム


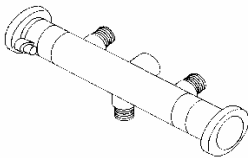
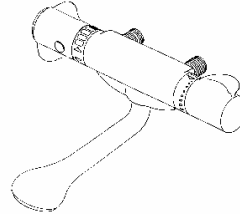

記号	Dタームの名称	左記Dタームを複数組み合わせた意匠には 意匠分類のみ を付与する。
AA	自動型	
AC	壁付き横ハンドル型	
AD	水栓本体埋め込み型	

過去に分類した物品の名称	
--------------	--

意匠分類記号	Dターム記号	Dタームの名称
M2-550	AC	壁付き横ハンドル型

<b>対応する旧意匠分類</b>		※移行方法…全部移行「全」、一部物品を移行「一」
旧意匠分類記号	※	分類の名称 または 移行した物品
M2-5310	—	給水栓
M2-5311	—	蛇口
M2-5312	—	押しカラン
M2-5313	—	湯水混合水栓
M2-5313A	—	湯水混合水栓(壁取付け型)

<b>参考分類・参考物品</b>	
分類記号	分類の名称 または 物品の名称

<b>定義(図例必須)</b>			
壁に取り付けられるもので、かつ水栓本体の横にハンドルが付いているもの。			
M2-550AC 登録 1121094 号 「湯水混合水栓」 	M2-550AC 登録 1139725 号 「手すり型湯水混合水栓」 	M2-550AC 登録 1156060 号 「湯水混合水栓」 	M2-550AC 登録 1170117 号 「水栓」 

他のDタームとの関係(付与しない意匠)

<b>分類付与運用メモ(付与優先関係、懸案事項など)</b>

<b>このDタームと複数付与しないDターム</b>		
記号	Dタームの名称	左記Dタームを複数組み合わせた意匠には 意匠分類のみ を付与する。
AA	自動型	
AB	台付き上ハンドル型	
AD	水栓本体埋め込み型	

<b>過去に分類した物品の名称</b>

意匠分類記号	Dターム記号	Dタームの名称
M2-550	AD	水栓本体埋め込み型

<b>対応する旧意匠分類</b>		※移行方法…全部移行「全」、一部物品を移行「一」
旧意匠分類記号	※	分類の名称 または 移行した物品
M2-5310	—	給水栓
M2-5311	—	蛇口
M2-5312	—	押しカラン
M2-5313	—	湯水混合水栓
M2-5313A	—	湯水混合水栓(壁取付け型)

<b>参考分類・参考物品</b>	
分類記号	分類の名称 または 物品の名称

**定義(図例必須)**

水栓本体が壁面、洗面台、流し台等に埋め込まれるもの。



他のDタームとの関係(付与しない意匠)

**分類付与運用メモ(付与優先関係、懸案事項など)**

<b>このDタームと複数付与しないDターム</b>		
記号	Dタームの名称	左記Dタームを複数組み合わせた意匠にはDタームを付与しない。
AA	自動型	
AB	台付き上ハンドル型	
AC	壁付き横ハンドル型	

<b>過去に分類した物品の名称</b>	


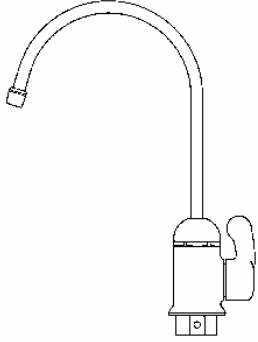
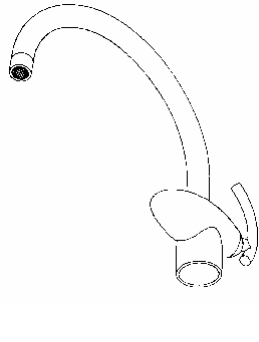

意匠分類記号	Dターム記号	Dタームの名称
M2-550	B	ゲースネック型

<b>対応する旧意匠分類</b>		※移行方法…全部移行「全」、一部物品を移行「一」
<b>旧意匠分類記号</b>	<b>※</b>	<b>分類の名称 または 移行した物品</b>
M2-5310	—	給水栓
M2-5311	—	蛇口
M2-5312	—	押しカラン
M2-5313	—	湯水混合水栓
M2-5313A	—	湯水混合水栓(壁取付け型)

<b>参考分類・参考物品</b>	
<b>分類記号</b>	<b>分類の名称 または 物品の名称</b>

**定義(図例必須)**

吐水管がゲースネック状をしているものに付与する。  
ゲースネックとは弓なりに湾曲しているものを指し、湾曲部に直線部を含むものは対象外とする。

<p>M2-550AA,B 登録 1110448 号 「操作スイッチ付き吐水口」</p> 	<p>M2-550B 登録 1111759 号 「水栓」</p> 	<p>M2-550B 登録 1139704 号 「湯水混合水栓」</p> 	<p>M2-550B 登録 1167502 号 「水栓」</p> 
--	--	---	--

**他のDタームとの関係(付与しない意匠)**

<p>M2-550AB 登録 1141355 号 「湯水混合水栓」</p> 
---

**分類付与運用メモ(付与優先関係、懸案事項など)**



このDタームと複数付与しないDターム		
記号	Dタームの名称	左記Dタームを複数組み合わせ た意匠には を付与する。
過去に分類した物品の名称		

意匠分類記号	意匠分類の名称
M2-551	散水用ノズル

<b>対応する旧意匠分類</b>		※移行方法…全部移行「全」、一部物品を移行「一」
旧意匠分類記号	※	分類の名称 または 移行した物品
M2-532	全	散水用ノズル
J6-31	一	消火器、消火栓等(火災用スプリンクラー)
<b>参考分類・参考物品</b>		
分類記号	分類の名称 または 物品の名称	
J6-310A	【消火器、消火栓等】消火ホースノズル	
<b>再掲載指示</b>		
分類記号	分類の名称 または 物品の名称	
<b>この分類に含まれる物品</b>		
散水用ノズル	消雪用ノズル	スプリンクラーヘッド
火災用スプリンクラーヘッド		
<b>定義</b>		
散水に使用するノズル、スプリンクラーヘッド等を分類する。火災用スプリンクラーヘッドを含む。		
M2-551 登録1175280号 「シャワーノズル」 	M2-551 登録1122779号 「散水用ノズル」 	M2-551 登録1111161号 「スプリンクラー」 
M2-551 登録1103543号 「散水用ノズル」 	M2-551 登録1078064号 「融雪ノズル」 	M2-551 登録1145408号 「消火用噴霧ヘッド」 
他の意匠分類との関係(含まれない物品、意匠)		
消火ホースノズルはJ6-310A。		
<b>分類付与運用メモ (付与優先関係、懸案事項など)</b>		
<b>過去に分類した物品の名称</b>		

意匠分類記号	Dターム記号	Dタームの名称
M2-551	A	ガン型

<b>対応する旧意匠分類</b> ※移行方法…全部移行「全」、一部物品を移行「一」		
旧意匠分類記号	※	分類の名称 または 移行した物品
M2-532	一	散水用ノズル

<b>参考分類・参考物品</b>	
分類記号	分類の名称 または 物品の名称

**定義 (図例必須)**  
ガン型のもの。

M2-552A 登録1170222号 「散水ノズル」 	M2-552A 登録1165645号 「散水ノズルの本体」 	M2-552A 登録1122778号 「散水用ノズル」 
--	---	---

他のDタームとの関係 (付与しない意匠)

分類付与運用メモ (付与優先順位、懸案事項など)

<b>このDタームと複数付与しないDターム</b>		
記号	Dタームの名称	左記Dタームを複数組み合わせ た意匠には を付与する。

<b>過去に分類した物品の名称</b>		

<b>意匠分類記号</b>	<b>意匠分類の名称</b>
M2 - 552	シャワーヘッド

<b>対応する旧意匠分類</b>		移行方法...全部移行「全」、一部物品を移行「一」
<b>旧意匠分類記号</b>		<b>分類の名称 または 移行した物品</b>
D5 - 35	—	(浴室用)シャワーヘッド
M2 - 5310	—	(浴室用以外の)シャワーヘッド

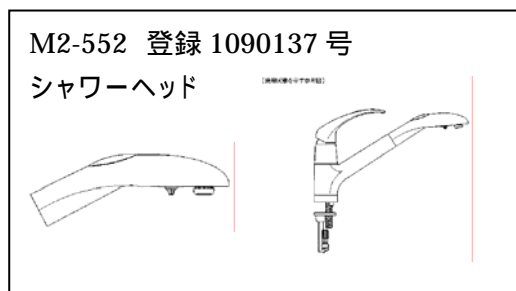
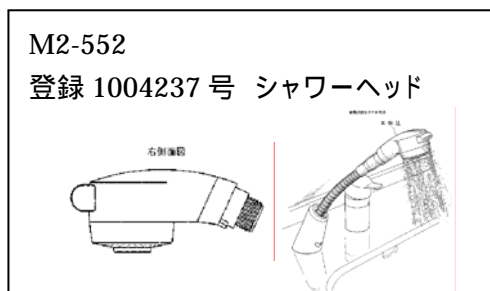
<b>参考分類・参考物品</b>	
<b>分類記号</b>	<b>分類の名称 または 物品の名称</b>
L3 - 2029	住宅衛生設備室構成体

<b>再掲載指示</b>	
<b>分類記号</b>	<b>分類の名称 または 物品の名称</b>

<b>この分類に含まれる物品</b>		
シャワーヘッド	浴室用シャワーヘッド	洗髪用シャワーヘッド
台所用シャワーヘッド		

**定義**

浴室、洗面台、台所等で、水栓、浴室用壁等に取り付けられるシャワーのシャワーヘッド部のみを分類する。



**他の意匠分類との関係(含まれない物品、意匠)**

- ・散水用ノズル、スプリンクラーヘッドはM2 - 551。
- ・水栓にハンドシャワーのみがホース等で付属しているもの(事例1)、ハンドシャワーとホースのみで構成されるもの(事例2)に関しては、M2 - 550に分類する。
- ・浴室用シャワーは、壁取り付け型(事例3)、自立型(事例4)にかかわらず、基本的にL3 - 2029に分類する。
- ・シャワーを供出するものであっても、複数の散水板、或いはノズルを持つ装置となっているものは含まない(浴室用はL3 - 2029)。 事例5
- ・吐水管の先端にシャワーヘッド部を有しているものは、シャワーヘッドのみからなる物品ではないので M2-550 に分類する。 事例6
- ・シャワーヘッド以外に浴室用の棚、照明等が付いたものはL3 - 2029。 事例7、8
- ・シャワーヘッドを構成する部品はM2 - 5900。 事例9
- ・シャワーヘッド支持具(ホルダー)はM2 - 5900。ただし、シャワーヘッドホルダーの高さ調節バー、手すり、棚、カウンター等が含まれるものは、L3 - 2029。 事例10、11
- ・湯沸かし器用シャワー切換え器、浄水器用水流切替え器、吐水管先端に別体に取り付けられる給水栓用シャワー切換え器はM2 - 5921。
- ・「ペット用～」は原則E0に分類されるが、ペット用シャワーヘッドについてはサーチ効率を考慮し、M2 - 552に分類する。

<p>M2-550 登録 888179 号 シャワーヘッド付湯水混合水栓</p>  <p>&lt;事例1&gt;</p>	<p>M2-550&lt;事例2&gt; ハンドシャワーとホースのみで構成されるものの例図</p> 	<p>L3-2029 登録 1169562 号 シャワーヘッド</p>  <p>&lt;事例3&gt;</p>	<p>L3-2029 登録 1162578 号 浴室取り付け用シャワー</p>  <p>&lt;事例4&gt;</p>
<p>L3-2029 登録 1153795 号 浴室用シャワー</p>  <p>&lt;事例5&gt;</p>	<p>M2-550 &lt;事例6&gt; 登録 986705 号 シャワーヘッド</p> 	<p>L3-2029 登録 1114019 号 浴室用シャワー &lt;事例7&gt;</p> 	
<p>L3-2029 登録 1172059 号 浴室用シャワー付き照明</p>  <p>&lt;事例8&gt;</p>	<p>M2-5900 登録 977735 号 シャワー用指圧マッサージ器</p>  <p>&lt;事例9&gt;</p>	<p>M2-5900 登録 986581 号 浴室用シャワーヘッド支持具</p>  <p>&lt;事例10&gt;</p>	<p>L3-2029 登録 885203 号 シャワーヘッドホルダー</p>  <p>&lt;事例11&gt;</p>

<b>分類付与運用メモ（付与優先関係、懸案事項など）</b>		
水流の切換え機能を有するシャワーヘッドが増えているため、今後水流切換器の分類「M2 - 552 給水栓用整流器等」の全部あるいは一部の吸収を検討する必要がある。		
<b>過去に分類した物品の名称</b>		

<b>意匠分類記号</b>	<b>意匠分類の名称</b>
M2-56	洗浄弁等

**対応する旧意匠分類** ※移行方法…全部移行「全」、一部物品を移行「一」

旧意匠分類記号	※	分類の名称 または 移行した物品
M2-533	全	洗浄弁等
D5-490	一	便所用設備具部品及び付属品

**参考分類・参考物品**

分類記号	分類の名称 または 物品の名称

**再掲載指示**

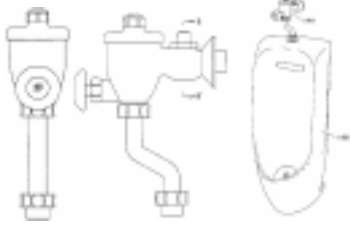
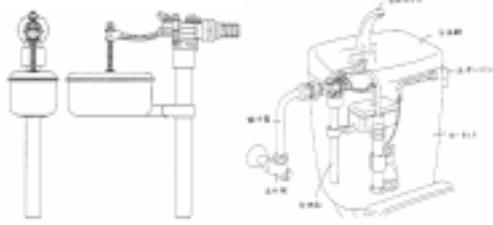
分類記号	分類の名称 または 物品の名称

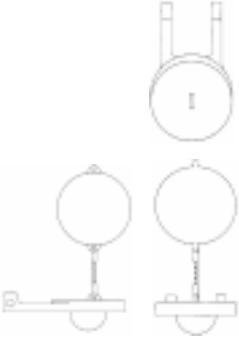
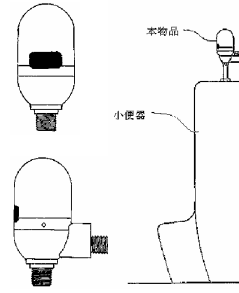
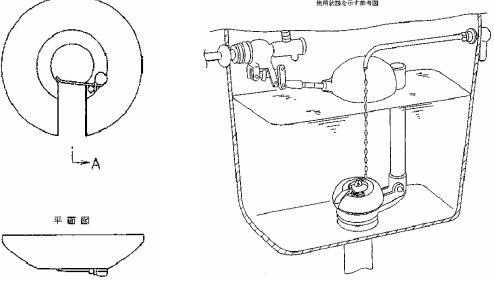
**この分類に含まれる物品**

洗浄弁	フラッシュバルブ	フロート弁
ボールタップ	ロータンク用節水器	

**定義**

便器の洗浄に用いるバルブを分類する。  
管、管継ぎ手(M2-3, 4)以外の部品付属品を含む。

<p>意匠登録第 00973949 号 「フラッシュバルブ」</p> 	<p>意匠登録第 01055515-001 号 「ボールタップ」</p> 
---	--

<p>意匠登録第 01106277 号 「フロート弁」</p> 	<p>登録 886777 号 「自動洗浄弁」 <small>使用状態を示す参照図</small></p> 	<p>意匠登録第 1048471 号 「シスターンの排水弁用錘」</p> 
---	--	---

他の意匠分類との関係(含まれない物品、意匠)  
水栓便所用水槽、タンクはD5-496。

**分類付与運用メモ (付与優先関係、懸案事項など)**

**過去に分類した物品の名称**


意匠分類記号	意匠分類の名称
M2 - 5900	バルブ等部品及び付属品

<b>対応する旧意匠分類</b>		移行方法...全部移行「全」、一部物品を移行「一」
旧意匠分類記号		分類の名称 または 移行した物品
M2 - 590	全	バルブ等部品及び付属品
M2 - 5910	一	バルブ等部品
M2 - 5920	一	バルブ等付属品
D5 - 35	一	シャワーヘッド

参考分類・参考物品	
分類記号	分類の名称 または 物品の名称

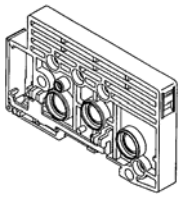
再掲載指示	
分類記号	分類の名称 または 物品の名称
M2 - 491	バルブ用パッキング

この分類に含まれる物品	
蛇口開閉用ペダル	

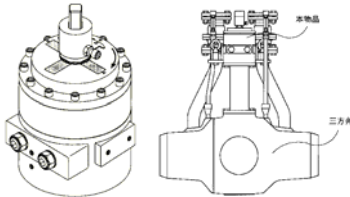
定義

バルブ等の部品付属品のうち、下位の分類に属さないものをここに分類する。

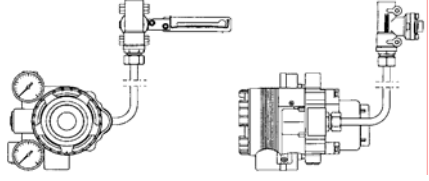
意匠登録第 01075919 号  
「電磁弁用配管部材」



意匠登録第 01135086 号  
「三方弁用開度表示機」



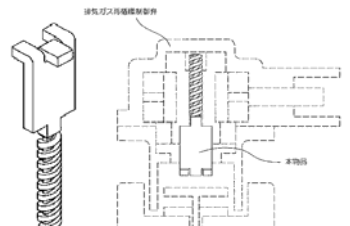
意匠登録第 01128492 号  
「バルブポジションナ」



意匠登録第 01110866 号  
「水栓用ハンドル連結具」



意匠登録第 01109042 号  
「制御弁用シャフト」



他の意匠分類との関係(含まれない物品、意匠)

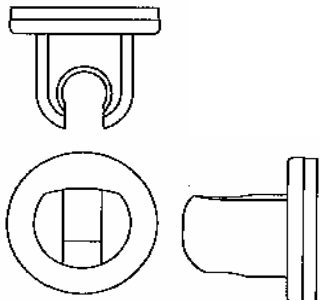
バルブ用パッキングはM2 - 491。



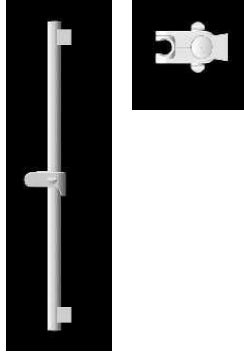
**分類付与運用メモ (付与優先関係、懸案事項など)**

シャワーヘッドホルダーのみは、シャワーヘッドの付属品とみなして、M2 - 5900に分類する。ここで言うシャワーヘッドホルダーとは、例1で示したような、シャワーヘッドの保持具のみを言い、それ以外のシャワーヘッドホルダーの高さ調節バー、手すり、棚、カウンター等が含まれるもの(例2)は、全てL3 - 2029に分類する。

M2-5900 <例1>  
登録 1192204 号  
シャワーヘッドのホルダー



L3-2029 <例2>  
登録 1171260 号  
シャワーヘッド用受け具



過去に分類した物品の名称


<b>意匠分類記号</b>	<b>意匠分類の名称</b>
M2 - 5911	バルブ用ハンドル

<b>対応する旧意匠分類</b>		移行方法...全部移行「全」、一部物品を移行「一」
<b>旧意匠分類記号</b>		<b>分類の名称 または 移行した物品</b>
M2 - 5911	全	バルブ用ハンドル

<b>参考分類・参考物品</b>	
<b>分類記号</b>	<b>分類の名称 または 物品の名称</b>

<b>再掲載指示</b>	
<b>分類記号</b>	<b>分類の名称 または 物品の名称</b>

<b>この分類に含まれる物品</b>		
バルブ用ハンドル	コック用ハンドル	給水栓用ハンドル

**定義**

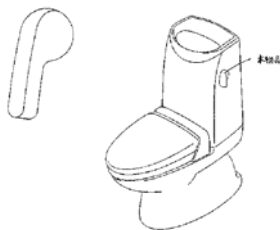
バルブ用のハンドル、レバー、取っ手、つまみ等を分類する。

意匠登録第 01175351 号 「給水栓用ハンドル」 	意匠登録第 01172177 号 「水栓用ハンドル」 	意匠登録第 01173759 号 「水栓用ハンドル」 	意匠登録第 01158003 号 「給水栓用レバー」 
--	---	--	---

**他の意匠分類との関係(含まれない物品、意匠)**

水洗便器用水洗レバーは便所用設備具部品であるが、M2-5911(バルブ用ハンドル)に分類する。

M2-5911  
登録 1088900 号  
水洗便器用水洗レバー



**分類付与運用メモ (付与優先関係、懸案事項など)**

<b>過去に分類した物品の名称</b>		

意匠分類記号	意匠分類の名称
M2-5912	バルブ用弁体

<b>対応する旧意匠分類</b> <span style="float: right;">※移行方法…全部移行「全」、一部物品を移行「一」</span>		
旧意匠分類記号	※	分類の名称 または 移行した物品
M2-5912	全	バルブ用弁体

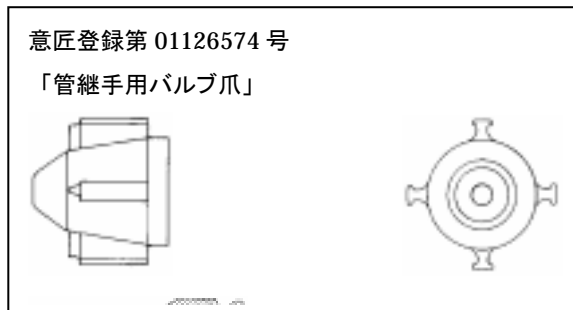
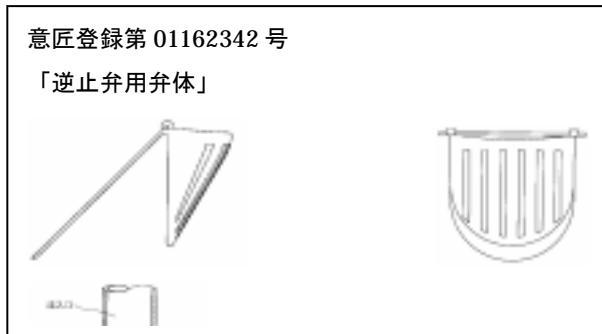
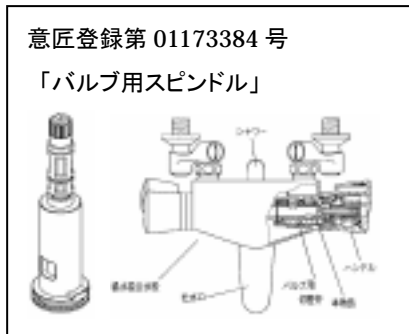
<b>参考分類・参考物品</b>	
分類記号	分類の名称 または 物品の名称

<b>再掲載指示</b>	
分類記号	分類の名称 または 物品の名称

<b>この分類に含まれる物品</b>		
バルブ用弁体	水栓用コマ体	

**定義**

バルブの機能を果たす部分で、弁閉時に弁座と密着してバルブの閉止機能を果たすもの。弁棒、弁軸、水栓用スピンドル、節水コマを含む。



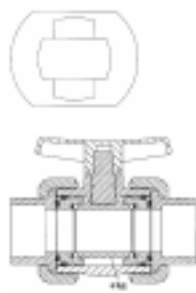
意匠登録第 01141353 号

「湯水混合水栓用弁板」



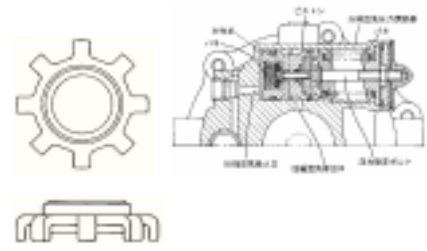
意匠登録第 01109168 号

「ボールバルブ用バルブ」



意匠登録第 01128031 号

「圧縮空気調整弁用弁体」



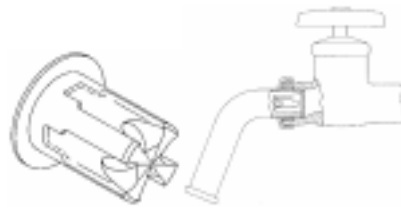
意匠登録第 01126865 号

「水栓用弁棒」



意匠登録第 01059981 号

「節水バルブ」

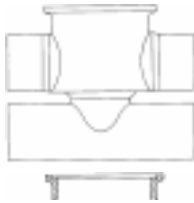


他の意匠分類との関係(含まれない物品、意匠)

分類付与運用メモ (付与優先関係、懸案事項など)

過去に分類した物品の名称


意匠分類記号	意匠分類の名称
M2-5913	バルブ用弁箱

<b>対応する旧意匠分類</b>		※移行方法…全部移行「全」、一部物品を移行「一」
旧意匠分類記号	※	分類の名称 または 移行した物品
M2-5910	一	バルブ用部品
<b>参考分類・参考物品</b>		
分類記号	分類の名称 または 物品の名称	
<b>再掲載指示</b>		
分類記号	分類の名称 または 物品の名称	
<b>この分類に含まれる物品</b>		
バルブ用弁箱		
<b>定義</b>		
弁体を收容する容体部。		
意匠登録第 01185040 号 「バタフライ弁用弁箱」 	意匠登録第 00918819 号 「バタフライバルブ用弁箱」 	意匠登録第 01095355 号 「バルブ用弁箱」  
他の意匠分類との関係(含まれない物品、意匠)		
<b>分類付与運用メモ (付与優先関係、懸案事項など)</b>		
<b>過去に分類した物品の名称</b>		

意匠分類記号	意匠分類の名称
M2 - 5914	バルブ用キャップ、カバー

<b>対応する旧意匠分類</b>		移行方法...全部移行「全」、一部物品を移行「一」
旧意匠分類記号		分類の名称 または 移行した物品
M2 - 5910	—	バルブ等部品(キャップ)
M2 - 5920	—	バルブ等付属品(カバー)

参考分類・参考物品	
分類記号	分類の名称 または 物品の名称

再掲載指示	
分類記号	分類の名称 または 物品の名称

この分類に含まれる物品		
バルブ用キャップ	バルブ用カバー	止水栓カバー
コックカバー		


**定義**

バルブ用のキャップ及びカバーを分類する。

意匠登録第 01143728 号  
「湯水混合水栓用断熱カバー」



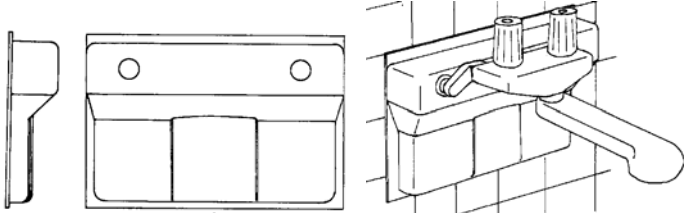
意匠登録第 01111602 号  
「エアコンディショナー用室内機用バルブカバー」



意匠登録第 01136651 号  
「バルブ用キャップ」



意匠登録第 00810031 号  
「給湯カラン取付カバー」

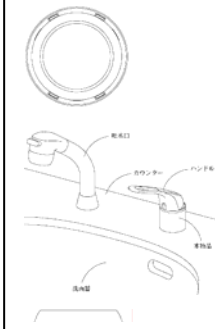


意匠登録第 01061308 号  
「弁蓋」



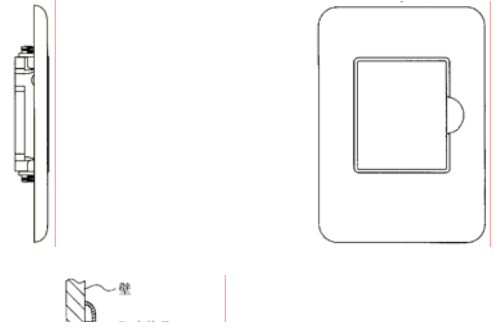
意匠登録第 01101408 号

「水栓用カバー」



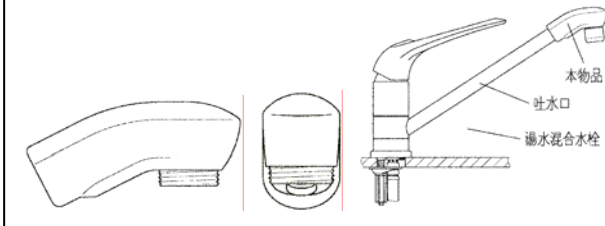
意匠登録第 01161639 号

「ガス栓カバー」



意匠登録第 01159645 号

「吐水口用断熱キャップ」



他の意匠分類との関係(含まれない物品、意匠)

分類付与運用メモ (付与優先関係、懸案事項など)

過去に分類した物品の名称


<b>意匠分類記号</b>	<b>意匠分類の名称</b>
M2-5915	バルブ用アクチュエータ

<b>対応する旧意匠分類</b> ※移行方法…全部移行「全」、一部物品を移行「一」		
<b>旧意匠分類記号</b>	<b>※</b>	<b>分類の名称 または 移行した物品</b>
M2-5920	一	バルブ等付属品

<b>参考分類・参考物品</b>	
<b>分類記号</b>	<b>分類の名称 または 物品の名称</b>

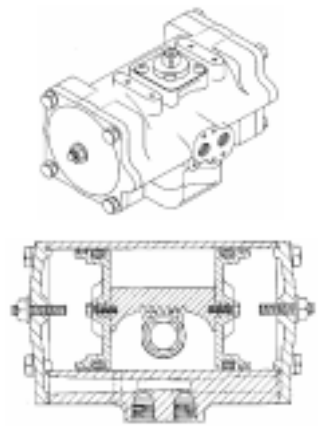
<b>再掲載指示</b>	
<b>分類記号</b>	<b>分類の名称 または 物品の名称</b>

<b>この分類に含まれる物品</b>		
バルブ用アクチュエータ		

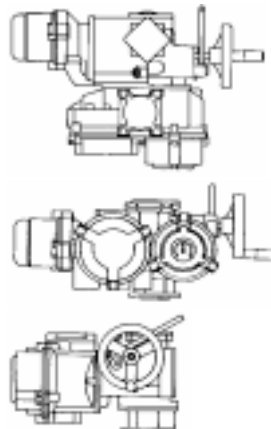
**定義**

バルブ駆動用のアクチュエータを分類する。

意匠登録第 01182932 号  
「バルブ用空気圧式アクチュエータ」



意匠登録第 01126610 号  
「非駆動用アクチュエータ」



意匠登録第 01165606 号  
「電動アクチュエータ」



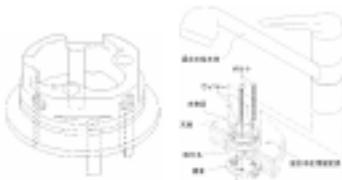



他の意匠分類との関係(含まれない物品、意匠)

**分類付与運用メモ (付与優先関係、懸案事項など)**

<b>過去に分類した物品の名称</b>		



意匠分類記号	意匠分類の名称
M2-5916	バルブ用固定具

<b>対応する旧意匠分類</b> ※移行方法…全部移行「全」、一部物品を移行「一」		
旧意匠分類記号	※	分類の名称 または 移行した物品
M2-5920	一	バルブ等付属品
<b>参考分類・参考物品</b>		
分類記号	分類の名称 または 物品の名称	
<b>再掲載指示</b>		
分類記号	分類の名称 または 物品の名称	
<b>この分類に含まれる物品</b>		
バルブ用固定具	水栓取付け座金	
<b>定義</b>		
バルブを固定するための取付具、金具等を分類する。		
意匠登録第 01139622 号 「混合水栓用固定具用台座」 	意匠登録第 01119103 号 「ガス栓用フランジ」 	意匠登録第 01111910 号 「給水栓エルボ取付け具」 
意匠登録第 01111056 号 「犠牲陽極部材用取付金具」 		
<b>他の意匠分類との関係(含まれない物品、意匠)</b>		
<b>分類付与運用メモ (付与優先関係、懸案事項など)</b>		
<b>過去に分類した物品の名称</b>		

<b>意匠分類記号</b>	<b>意匠分類の名称</b>
M2-5921	給水栓用整流器等

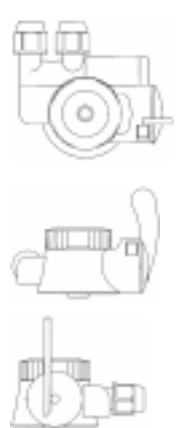
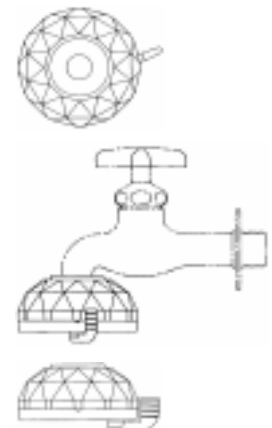
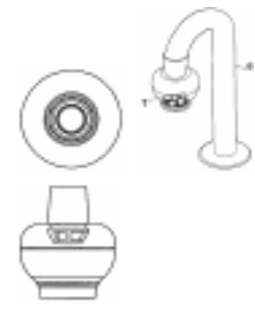

<b>対応する旧意匠分類</b>		※移行方法…全部移行「全」、一部物品を移行「一」
<b>旧意匠分類記号</b>	※	<b>分類の名称 または 移行した物品</b>
M2-5921	全	給水栓用整流器

<b>参考分類・参考物品</b>	
<b>分類記号</b>	<b>分類の名称 または 物品の名称</b>

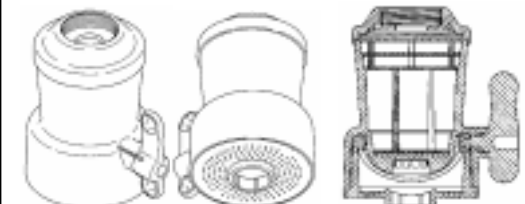
<b>再掲載指示</b>	
<b>分類記号</b>	<b>分類の名称 または 物品の名称</b>

<b>この分類に含まれる物品</b>	
給水栓用整流器	水流切換え器

**定義**  
 給水栓の吐水口に取り付けて、水流の調節、切換を行うものを分類する。  
 浄水器用の水流切換器を含む。  
 湯沸かし器用シャワー切換え器を含む。

意匠登録第 01140143 号 「切換コック」 	意匠登録第 01076530 号 「給水栓用整流器」 	意匠登録 01061328 号 「給水栓用整流器」 	意匠登録第 01109072 号 「イオン水生成器用先端分岐弁」 
--	--	--	--

**他の意匠分類との関係(含まれない物品、意匠)**  
 ろ過機能のあるものは、吐水口に取り付けるものであっても、K6-1210飲料水用ろ過器に分類する。

意匠登録第 01128025 号 「給水栓用ろ過器」 
--

**分類付与運用メモ (付与優先関係、懸案事項など)**  
 M2-552シャワーヘッドに分類されるものに、水流の切換え機能を有するものが増えているため、今後M2-552へ分類の統合または一部移行を検討する必要がある。

<b>過去に分類した物品の名称</b>	

<b>意匠分類記号</b>	<b>意匠分類の名称</b>
M2 - 60	配線、配管用管支持具及び固定具

<b>対応する旧意匠分類</b>		移行方法...全部移行「全」、一部物品を移行「一」
<b>旧意匠分類記号</b>		<b>分類の名称 または 移行した物品</b>
H2 - 421	—	電線支持架台等
H2 - 4220	—	配線用保護管等(配線支持具)
H2 - 4261	全	配線用保護管等支持固定具
M2 - 6	—	配線、配管支持具
M2 - 490	—	管継ぎ手等部品及び付属品

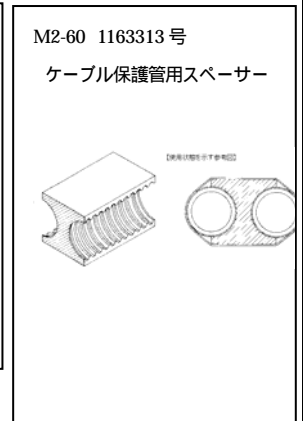
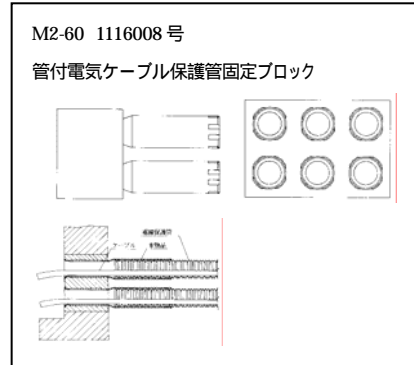
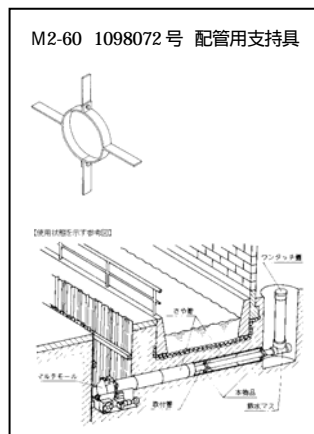
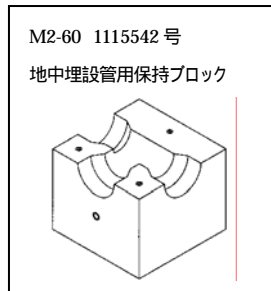
<b>参考分類・参考物品</b>	
<b>分類記号</b>	<b>分類の名称 または 物品の名称</b>
M2 - 433B	【二方管継ぎ手等】固定支持具付き
M2 - 434B	【三方管継ぎ手等】固定支持具付き
M2 - 435B	【多方管継ぎ手等】固定支持具付き
L1 - 50	仮設用固着具等
L4 - 50	建物用固着具等

<b>再掲載指示</b>	
<b>分類記号</b>	<b>分類の名称 または 物品の名称</b>

<b>この分類に含まれる物品</b>	
配管用間隔保持具	

**定義**

配線、配管等を配架、支持するためのもののうちM2 - 610 ~ M2 - 69に該当しないもの。  
 管間隔保持具(スペーサー)、管の中にさらに管を配管する場合の位置保持具、管支持ブロック(管を直接床や壁に取り付けるための留め具は除く)。



**他の意匠分類との関係(含まれない物品、意匠)**

- ・水路管支持、固定具はL2 - 419代に分類する。
- ・電線やケーブルを壁や床に通すための貫通孔を形成する筒状のものはM2 - 440B。
- ・管を直接床や壁に取り付けるための留め具や吊り金具はM2 - 62
- ・ケーブルラックの支持具はM2 - 611
- ・固定支持具のついた管継ぎ手は継ぎ手形状により二方管継ぎ手(M2 - 433)、三方管継ぎ手、(M2 - 434) 若しくは多方管継ぎ手(M2 - 435)に分類し、DタームBを付与する。

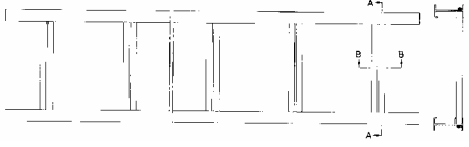
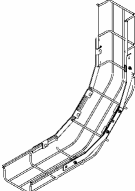
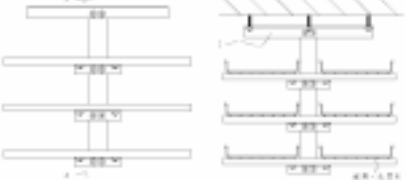
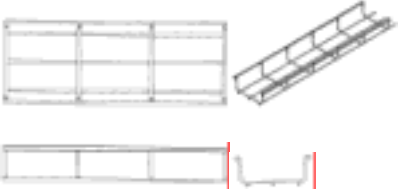
**分類付与運用メモ (付与優先関係、懸案事項など)**

**過去に分類した物品の名称**


<b>意匠分類記号</b>	<b>意匠分類の名称</b>
M2-610	管等架設具

<b>対応する旧意匠分類</b> <span style="float: right;">※移行方法…全部移行「全」、一部物品を移行「一」</span>		
<b>旧意匠分類記号</b>	<b>※</b>	<b>分類の名称 または 移行した物品</b>
H2-421	—	電線支持架台等
H2-4220	—	配線用保護管等(配線支持具)
M2-6	—	配線、配管支持具
M2-490	—	管継ぎ手等部品及び付属品
<b>参考分類・参考物品</b>		
<b>分類記号</b>	<b>分類の名称 または 物品の名称</b>	
<b>再掲載指示</b>		
<b>分類記号</b>	<b>分類の名称 または 物品の名称</b>	
<b>この分類に含まれる物品</b>		
ケーブルラック		
<b>定義</b>		
電線、ケーブル、配線・配管用管等を架設するために用いるもので、以下の分類に分類されないもの。専用工具除く。		
<b>他の意匠分類との関係(含まれない物品、意匠)</b>		
<ul style="list-style-type: none"> <li>・電線や電気ケーブル架設具のうち専用工具は電線架設具(H2-44台)に分類する。</li> <li>・電線やケーブルの保護管や架設用管は、外形形状によって配線・配管用管(M2-310)または配線・配管カバー(M2-33)若しくは配管カバー継ぎ手(M2-440)にそれぞれ分類する。</li> <li>・サドルバンドのような電線等の留め具は配線・配管材固定具(M2-62)に分類する。</li> </ul>		
<b>分類付与運用メモ (付与優先関係、懸案事項など)</b>		
<b>過去に分類した物品の名称</b>		
ケーブルラック	配線・配管材受具	

<b>意匠分類記号</b>	<b>意匠分類の名称</b>
M2-611	管等支持架台等

<b>対応する旧意匠分類</b>		※移行方法…全部移行「全」、一部物品を移行「一」
<b>旧意匠分類記号</b>	※	<b>分類の名称 または 移行した物品</b>
H2-421	一	電線支持架台等
H2-4220	一	配線用保護管等(配線支持具)
M2-6	一	配線、配管支持具
M2-490	一	管継ぎ手等部品及び付属品
<b>参考分類・参考物品</b>		
<b>分類記号</b>	<b>分類の名称 または 物品の名称</b>	
<b>再掲載指示</b>		
<b>分類記号</b>	<b>分類の名称 または 物品の名称</b>	
<b>この分類に含まれる物品</b>		
ケーブルラダー		
<b>定義</b>		
配管用管や電線、ケーブル等を配管、配線するための棚状の架台。ケーブルラック等の管等架設具の支持台を含む。はしご状の形をしているものが多い。		
<p>M2-611 849759号 ケーブルラダー</p> 	<p>M2-611 1142682号 配線・配管材受具</p> 	<p>M2-611 1148958号 配線・配管材受け具用支持具</p> 
<p>M2-611 1099918号 ケーブルラック</p> 		
<p><b>他の意匠分類との関係(含まれない物品、意匠)</b></p> <ul style="list-style-type: none"> <li>・ケーブルラックを構成する枠材はM2-613</li> <li>・ケーブルラックを支持するブラケットはM2-614C</li> </ul>		
<b>分類付与運用メモ (付与優先関係、懸案事項など)</b>		
<b>過去に分類した物品の名称</b>		
ケーブルラダー		

<b>意匠分類記号</b>	<b>意匠分類の名称</b>
M2-612	管等支持架台用カバー等

**対応する旧意匠分類** ※移行方法…全部移行「全」、一部物品を移行「一」

旧意匠分類記号	※	分類の名称 または 移行した物品
H2-421	—	電線支持架台等
H2-4220	—	配線支持具
M2-490	—	配管カバー
M2-6	—	配線、配管支持具

**参考分類・参考物品**

分類記号	分類の名称 または 物品の名称

**再掲載指示**

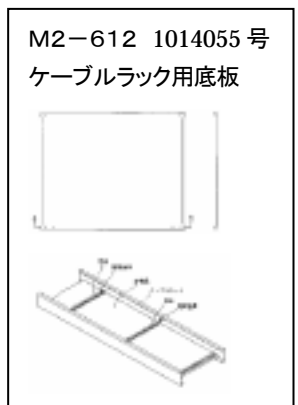
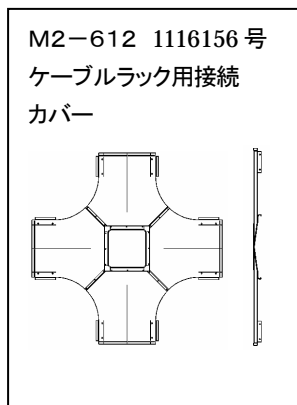
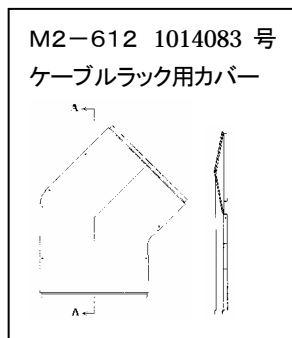
分類記号	分類の名称 または 物品の名称

**この分類に含まれる物品**

ラック用カバー		
---------	--	--

**定義**

配線、配管架設具(ケーブルラック等)に用いる蓋状又は板状の部材。底板含む。配管用管カバー用の略平板型含む。



**他の意匠分類との関係(含まれない物品、意匠)**

上面だけでなく側面も覆う略U字、コの字状の管保護カバー(図参照)は配線・配管カバー(M2-33)に分類し、DタームBを付与する。



**分類付与運用メモ (付与優先関係、懸案事項など)**

**過去に分類した物品の名称**

ラック用カバー	ケーブルラック用カバー	ケーブルラック用接続カバー
---------	-------------	---------------

<b>意匠分類記号</b>	<b>意匠分類の名称</b>
M2-613	管等支持架台用枠材

<b>対応する旧意匠分類</b> ※移行方法…全部移行「全」、一部物品を移行「一」		
<b>旧意匠分類記号</b>	<b>※</b>	<b>分類の名称 または 移行した物品</b>
H2-421	一	電線支持架台等
M2-6	一	配管固定具

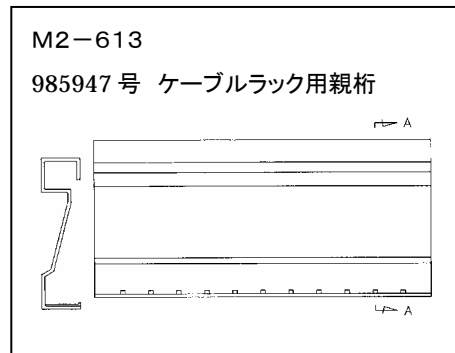
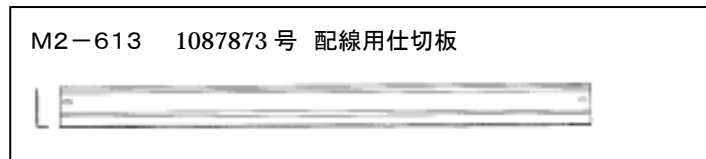
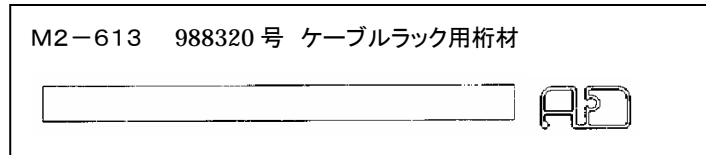
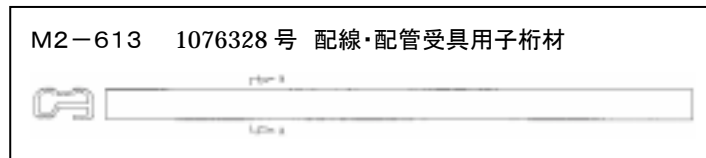
<b>参考分類・参考物品</b>	
<b>分類記号</b>	<b>分類の名称 または 物品の名称</b>
D9-110~112	家具構成部材
L7-10	建築用構造材、枠材

<b>再掲載指示</b>	
<b>分類記号</b>	<b>分類の名称 または 物品の名称</b>

<b>この分類に含まれる物品</b>		
ケーブルラック用枠材	ケーブルラック用親枠	配線・配管受具用子枠材

**定義**

配線、配管架設具(ケーブルラック等)を構成する枠材。



他の意匠分類との関係(含まれない物品、意匠)

**分類付与運用メモ (付与優先関係、懸案事項など)**

<b>過去に分類した物品の名称</b>		



<b>意匠分類記号</b>	<b>意匠分類の名称</b>
M2-614	管等支持架台用金具

<b>対応する旧意匠分類</b> ※移行方法…全部移行「全」、一部物品を移行「一」		
<b>旧意匠分類記号</b>	<b>※</b>	<b>分類の名称 または 移行した物品</b>
M2-6	一	配管固定具
M2-490	一	管継ぎ手付属品
H2-421	一	配線固定具


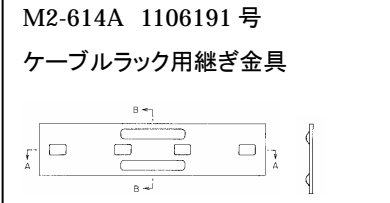
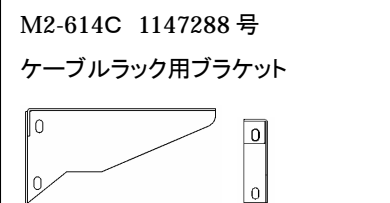
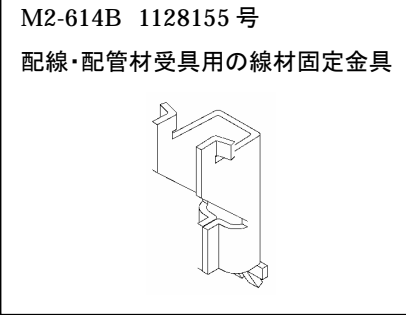
<b>参考分類・参考物品</b>	
<b>分類記号</b>	<b>分類の名称 または 物品の名称</b>
D9-160	家具用固定具、取付け具
D9-161	家具等棚受け具
H2-440	電線架設具又は電気ケーブル架設具
K3-1511	果樹用支柱用継ぎ手
L3-5970	門、扉、さく等金具金物
L3-5971	門、さく、手すり用ブラケット
L3-5972	門、さく、手すり用継ぎ手
L4-510	建物構造材用金具
L4-54	樋用金具
L4-55	天井用つり具
L4-6590	カーテンレール部品及び付属品
L4-6594	カーテンレール用ブラケット
M2-4900	管継ぎ手等部品及び付属品
M2-62	配線・配管用管止め具等

<b>再掲載指示</b>	
<b>分類記号</b>	<b>分類の名称 または 物品の名称</b>

<b>この分類に含まれる物品</b>		
ケーブルラック固定金具	ケーブルラック用ブラケット	

**定義**

配線、配管用管の支持架台を接合する金具、あるいは支持架台を壁等へ取付けるための金具等。

<p>M2-614 1184750 号 配線・配管材受け具用連結具</p> 	<p>M2-614A 1106191 号 ケーブルラック用継ぎ金具</p>  <p>M2-614C 1147288 号 ケーブルラック用ブラケット</p> 	<p>M2-614B 1128155 号 配線・配管材受具用の線材固定金具</p> 
---	--	---

**他の意匠分類との関係(含まれない物品、意匠)**

・電線を架設するための専用金具、専用工具に関する金具は配線器具用取付け金具(H2-42391)に分類する。

**分類付与運用メモ（付与優先関係、懸案事項など）**

- ・略平板状のものについてはDタームAを付与する。
- ・略L型、略T型、略コ型のように折れ曲がっているものについてはDタームBを付与する。
- ・ブラケットについてはDタームCを付与する。

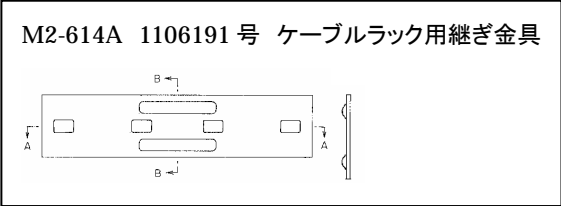
**過去に分類した物品の名称**

ケーブルラック用継ぎ金具	配線・配管材受具用の線材固定金具	ケーブルラック用ブラケット
配管支持金具		

意匠分類記号	Dターム記号	Dタームの名称
M2-614	A	基本形状平板型

<b>対応する旧意匠分類</b> ※移行方法…全部移行「全」、一部物品を移行「一」		
旧意匠分類記号	※	分類の名称 または 移行した物品
M2-6	一	配管固定具
M2-490	一	管継ぎ手付属品
H2-421	一	配線固定具

<b>参考分類・参考物品</b>	
分類記号	分類の名称 または 物品の名称
D9-160	家具用固定具、取付け具
L3-5970A	【門、扉、さく等金具金物】基本形状平板型
L4-510A	【建物構造材用金具】基本形状平板型
L4-6590	カーテンレール部品及び付属品
M2-39	配線・配管用管等部品及び付属品（配管カバー用スペーサー）
M2-440	配線・配管用管カバー等継ぎ手（配管カバー継ぎ手用スペーサー）
M2-612	管等支持架台用カバー等
M2-62	配線・配管用管止め具等

<b>定義（図例必須）</b>
架台等支持金具のうち、基本形状が平板型のもの。
 <p>M2-614A 1106191号 ケーブルラック用継ぎ金具</p>

**他のDタームとの関係（付与しない意匠）**

- ・配管用管カバー取り付け具で基本形状が平板状のもの（いわゆる、スペーサー）は、配管用管カバー部品及び付属品（M2-39）、若しくは接続具型配管用管カバー継ぎ手（M2-440F）に分類する。
- ・略L字、T字、コの字型に折れ曲がったものはDタームBを付与する。

<b>分類付与運用メモ（付与優先順位、懸案事項など）</b>
ブラケットであれば基本形状が平板型であってもDタームCを付与する。

<b>このDタームと複数付与しないDターム</b>		
記号	Dタームの名称	左記Dタームを複数組み合わせた意匠には C を付与する。
B	基本形状折れ曲がり型	
C	ブラケット	

<b>過去に分類した物品の名称</b>		
ケーブルラック用継ぎ金具	配管材支持金具	

<b>意匠分類記号</b>	<b>Dターム記号</b>	<b>Dタームの名称</b>
M2-614	B	基本形状折れ曲がり型(コの字、L字、T字型)

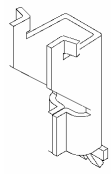
<b>対応する旧意匠分類</b> ※移行方法…全部移行「全」、一部物品を移行「一」		
<b>旧意匠分類記号</b>	<b>※</b>	<b>分類の名称 または 移行した物品</b>
M2-6	—	配管固定具
M2-490	—	管継ぎ手付属品
H2-421	—	配線固定具

<b>参考分類・参考物品</b>	
<b>分類記号</b>	<b>分類の名称 または 物品の名称</b>
D9-160	家具用固定具、取付け具
L3-5970B	【門、塀、さく等金具金物】基本形状立体折れ曲がり型(コの字、L字、T字型)
L4-510B	【建物構造材用金具】基本形状立体折れ曲がり型(コの字、L字、T字型)
L4-54	通用金具
L4-55	天井用つり具
L4-6590	カーテンレール部品及び付属品
M2-4900	管継ぎ手等部品及び付属品
M2-62	配線・配管用管止め具等

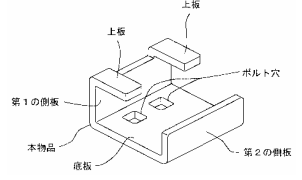
**定義(図例必須)**

架台等支持金具のうち、基本形状が立体的に略L字、T字、コの字型に折れ曲がったもの。多少変形しているものも含む。

M2-614B 1128155 号  
配線・配管材受具用の線材固定金具



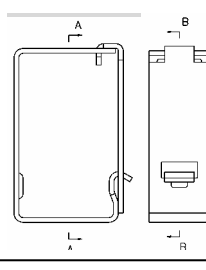
M2-614B  
1141750 号 振れ止め金具



**他のDタームとの関係(付与しない意匠)**

- ・立体的に折れ曲がっていないL字、T字、コの字型にはAを付与する。
- ・L字、T字、コの字型以外には付与しない。(例えば、口の字、H字状)
- ・ブラケットはDタームCを付与する。

M2-614 1115241 号  
ケーブルラック用ハンガー支持金具



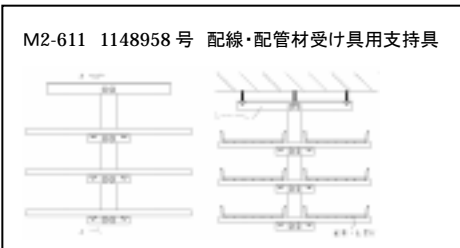
**分類付与運用メモ (付与優先順位、懸案事項など)**

ブラケットとして用いるものについては、基本形状が折れ曲がり型であってもDタームCを付与する。

<b>このDタームと複数付与しないDターム</b>		
<b>記号</b>	<b>Dタームの名称</b>	左記Dタームを複数組み合わせた意匠には C を付与する。
A	基本形状平板型	
C	ブラケット	

<b>過去に分類した物品の名称</b>		
ケーブルラック用ハンガー支持金具	配線・配管材受具用の線材固定金具	振れ止め金具

意匠分類記号	Dターム記号	Dタームの名称
M2-614	C	ブラケット

<b>対応する旧意匠分類</b>		※移行方法…全部移行「全」、一部物品を移行「一」
旧意匠分類記号	※	分類の名称 または 移行した物品
M2-6	—	配管固定具
M2-490	—	管継ぎ手付属品
H2-421	—	配線固定具
<b>参考分類・参考物品</b>		
分類記号	分類の名称 または 物品の名称	
D9-161	家具等棚受け具	
H2-440	電線架設具又は電気ケーブル架設具	
L3-5970	門、扉、さく等金具金物	
L3-5971	門、さく、手すり用ブラケット	
L4-54	樋用金具	
L4-6594	カーテンレール用ブラケット	
M2-62	配線・配管用管止め具等	
<b>定義(図例必須)</b>		
配線、配管支持架台に用いる略L字状のブラケット(持送り)。		
 <p>M2-614C 1147288号 ケーブルラック用ブラケット</p>		
<b>他のDタームとの関係(付与しない意匠)</b>		
<ul style="list-style-type: none"> <li>・ケーブルラック支持具のうち、上記略L字状以外のものはM2-611に分類する。</li> </ul>		
 <p>M2-611 1148958号 配線・配管材受け具用支持具</p>		
<ul style="list-style-type: none"> <li>・直接的に配線・配管用管を支持するものは配線・配管在固定具(M2-62)に分類する。</li> </ul>		
<b>分類付与運用メモ (付与優先順位、懸案事項など)</b>		
<b>このDタームと複数付与しないDターム</b>		
記号	Dタームの名称	左記Dタームを複数組み合わせた意匠には C を付与する。
A	基本形状平板型	
B	基本形状折れ曲がり型	
<b>過去に分類した物品の名称</b>		
ブラケット	ケーブルラック用ブラケット	

<b>意匠分類記号</b>	<b>意匠分類の名称</b>
M2-62	配線、配管用管止め具等

<b>対応する旧意匠分類</b>		※移行方法…全部移行「全」、一部物品を移行「一」
<b>旧意匠分類記号</b>	<b>※</b>	<b>分類の名称 または 移行した物品</b>
M2-6	一	配管固定具
M2-490	一	管継ぎ手付属品
H2-421	一	配線固定具
H2-4260	全	電線止め具等
H2-4260A	全	電線止め具等(くぎ型)
H2-442	一	電線つり下げ支持具又は電気ケーブルつり下げ支持具
H2-46	一	電線結束具等
H2-46A	全	電線結束具等(バンド型)

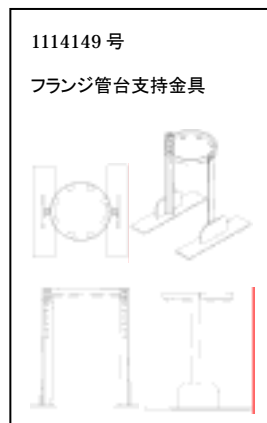
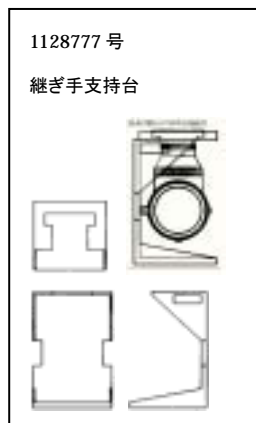
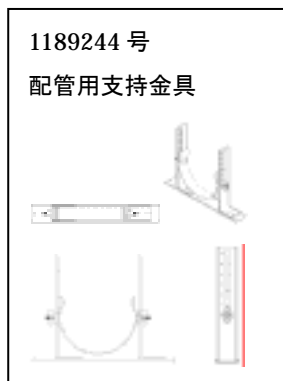
<b>参考分類・参考物品</b>	
<b>分類記号</b>	<b>分類の名称 または 物品の名称</b>
F4-922	包装用結束具
H2-4420	電線つり下げ支持具又は電気ケーブルつり下げ支持具
L3-5970	門、扉、さく等金具金物
L3-5972	門、さく、手すり用継ぎ手
L4-54	樋用金具
L4-55	天井用つり具
L4-6590	カーテンレール部品及び付属品
M2-39	配線・配管用管等部品及び付属品 (配管カバー用スペーサー)
M2-4900	管継ぎ手等部品及び付属品
M2-493	ホース締付け具
M2-60	配線・配管用管支持具及び固定具

<b>再掲載指示</b>	
<b>分類記号</b>	<b>分類の名称 または 物品の名称</b>

<b>この分類に含まれる物品</b>		
配管用支持金具	配管用つり金具	配線固定具
サドルバンド	電線止めくぎ	電線止めクリップ

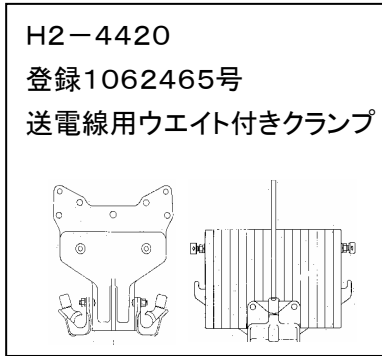
**定義**

配線、配管用管を架設する際、管を支持あるいは固定する為に用いるもの。電線やケーブルを束ねたり固定するもの。管継ぎ手の支持具、固定具を含む。



**他の意匠分類との関係(含まれない物品、意匠)**

- ・送電線、配電線等の架設される電線を吊り下げ、支持するもので、下記の形態のものはH2-4420。
  - ① 高電圧の電線等に使用される、碍子付き又は単に吊り下げ、支持するだけでない機構を有するもの。
  - ② 巻きつけ線型のもの。



- ・配線、配管用管をラック等で支持架設するものについては配線・配管等支持架台(M2-610~614)に分類する。
- ・環状の固定具はDタームA
- ・吊り下げて固定するものはDタームB
- ・バンド状のもので巻いて固定するものはDタームCを付与する。

**分類付与運用メモ (付与優先関係、懸案事項など)**

過去に分類した物品の名称		
サドルバンド	配線固定具	配管固定具
配管支持金具		

意匠分類記号	Dターム記号	Dタームの名称
M2-62	A	環状固定型

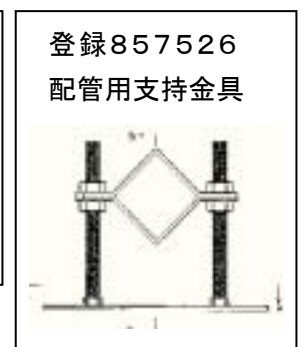
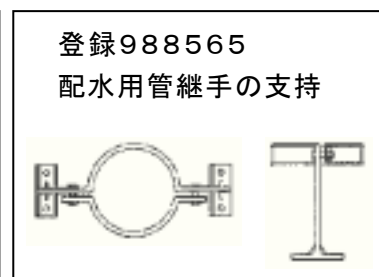
<b>対応する旧意匠分類</b>		※移行方法…全部移行「全」、一部物品を移行「一」
<b>旧意匠分類記号</b>	<b>※</b>	<b>分類の名称 または 移行した物品</b>
M2-6	一	配管固定具
M2-490	一	管継ぎ手付属品
H2-421	一	配線固定具
H2-4260	全	電線止め具等
H2-442	一	電線つり下げ支持具又は電気ケーブルつり下げ支持具
H2-46	一	電線結束具等

<b>参考分類・参考物品</b>	
<b>分類記号</b>	<b>分類の名称 または 物品の名称</b>
H2-440	電線架設具又は電気ケーブル架設具
L4-54	樋用金具
L3-5970	門、扉、さく等金具金物
L4-54	樋用金具
L4-55	天井用つり具
M2-4900	管継ぎ手等部品及び付属品
M2-493	ホース締付け具

**定義(図例必須)**

配線・配管用管止め具等のうち、以下の二つの条件の両方を満たすもの。

- ①使用状態において、止め具等自体が直接または金具等を介して建造物その他に固着する形態のもの。
- ②線・管を支持する部分が、環状(丸型だけでなく角型等も含む)で、該部をボルトで締め付ける構造を有し、その締め付けによって中に通した線・管を固定する形態のもの。線・管の支持部分が複数ある場合は、その全てが前記形態に該当するもの。





**他のDタームとの関係(付与しない意匠)**

・線・管の支持部が環状であっても、線・管をボルトで締め付ける構造でないものには付与しない。



**分類付与運用メモ (付与優先順位、懸案事項など)**

**このDタームと複数付与しないDターム**

記号	Dタームの名称	左記Dタームを複数組み合わせた意匠には を付与する。
B	吊り下げ型	
C	バンド型	

**過去に分類した物品の名称**

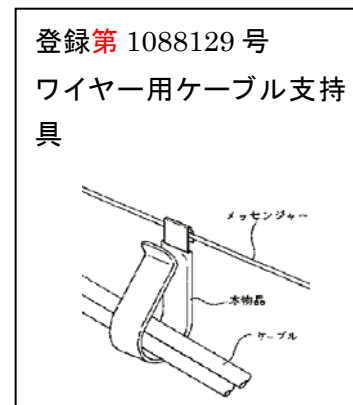
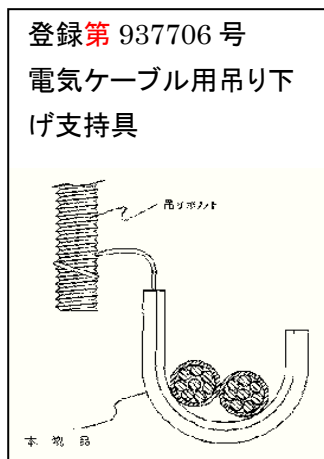
配管材固定具	配管用支持金具	サドルバンド
--------	---------	--------

意匠分類記号	Dターム記号	Dタームの名称
M2-62	B	つり下げ型

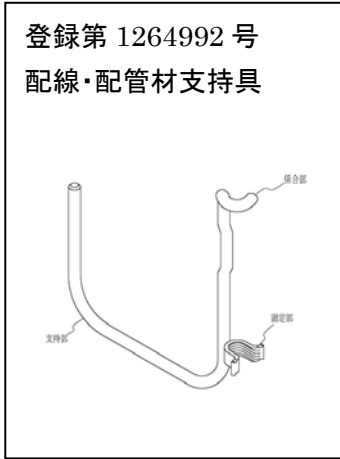
<b>対応する旧意匠分類</b>		※移行方法…全部移行「全」、一部物品を移行「一」
<b>旧意匠分類記号</b>	<b>※</b>	<b>分類の名称 または 移行した物品</b>
M2-6	—	配管固定具
M2-490	—	管継ぎ手付属品
H2-421	—	配線固定具
H2-442	—	電線つり下げ支持具又は電気ケーブルつり下げ支持具

<b>参考分類・参考物品</b>	
<b>分類記号</b>	<b>分類の名称 または 物品の名称</b>
H2-440	電線架設具又は電気ケーブル架設具
H2-4420	電線つり下げ支持具又は電気ケーブルつり下げ支持具
L4-54	樋用金具
L4-55	天井用つり具

<b>定義(図例必須)</b>
<ul style="list-style-type: none"> <li>・配線・配管用管止め具等のうち、止め具等自体が簡易につり下がる形態(引っかける、バネ状で着脱する等)のもの。</li> <li>・配線・配管を支持する部分が環状であっても、止め具等自体が簡易につり下がる形態であれば含む。</li> </ul>

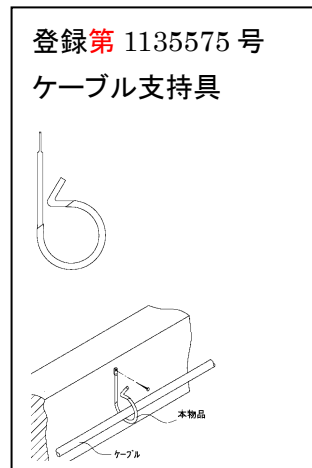
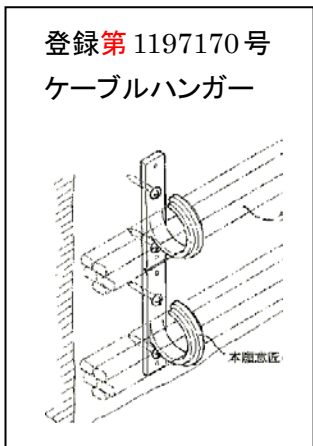


・吊りボルトに対して、簡易につり下がるものにも付与する。



他のDタームとの関係(付与しない意匠)

- ・線・管をつり下げるように支持するものであっても、つり下げ具等自体が簡易につり下がる形態でないものには付与しない。
- ・下記の登録第 1197170 号及び登録第 1135575 号のように、つり下げではなく、ビス止め等の固定を行うものには付与しない。
- ・バンド型(DタームC)に該当するものには付与しない。



分類付与運用メモ (付与優先順位、懸案事項など)

DタームBに対しDタームCを優先して付与する。

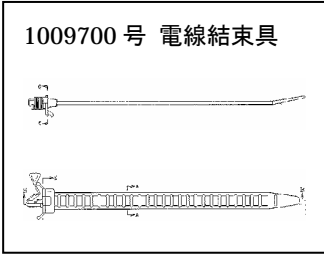
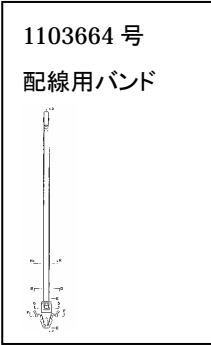
このDタームと複数付与しないDターム

記号	Dタームの名称	左記Dタームを複数組み合わせた意匠には付与する。
A	環状固定型	
C	バンド型	

過去に分類した物品の名称

配管支持具	懸吊部材用支持具	可とう管用支持固定具
-------	----------	------------

意匠分類記号	Dターム記号	Dタームの名称
M2-62	C	バンド型

<b>対応する旧意匠分類</b>		※移行方法…全部移行「全」、一部物品を移行「一」
旧意匠分類記号	※	分類の名称 または 移行した物品
M2-6	一	配管固定具
M2-490	一	管継ぎ手付属品
H2-421	一	配線固定具
H2-4260	一	電線止め具等
H2-46A	全	電線結束具等(バンド型)
<b>参考分類・参考物品</b>		
分類記号	分類の名称 または 物品の名称	
F4-922	包装用結束具	
H2-440	電線架設具又は電気ケーブル架設具	
L3-5972	門、さく、手すり用継ぎ手	
L4-54	樋用金具	
M2-4900	管継ぎ手等部品及び付属品	
M2-493	ホース締付け具	
M2-60	配線・配管用管支持具及び固定具	
<b>定義(図例必須)</b>		
<p>・配線・配管用管止め具等のうち、バンド状の部材で電線や管を締め付けて固定したり、束ねたりするもの。  (全体が軟質性または可撓性で、その全体形状が帯状またはひも状が大半を占めるもの。環状にする固定機構はさほど大きくないもの。)</p> <p>・上記の形態であれば、それ自体を吊り下げて使用するものも含む。(DタームBとしない)</p>		
<div style="display: flex; justify-content: space-around;"> <div style="border: 1px solid black; padding: 5px; width: 45%;"> <p>1009700号 電線結束具</p>  </div> <div style="border: 1px solid black; padding: 5px; width: 45%;"> <p>1103664号 配線用バンド</p>  </div> </div>		
<b>他のDタームとの関係(付与しない意匠)</b>		
<p>・包装用結束具はF4-922へ分類する。  接続した管等の抜け落ちを防止するために継ぎ手接合部を固定するものはホース締付け具(M2-493)に分類する。</p>		
<b>分類付与運用メモ (付与優先順位、懸案事項など)</b>		
DタームBに対しDタームCを優先して付与する。		
<b>このDタームと複数付与しないDターム</b>		
記号	Dタームの名称	左記Dタームを複数組み合わせた意匠には付与する。
A	環状固定型	
B	吊り下げ型	
<b>過去に分類した物品の名称</b>		
結束バンド	光ファイバーケーブル用鞘等の固定具本体	電線結束具
配線用バンド		

<b>意匠分類記号</b>	<b>意匠分類の名称</b>
M2-69	配線、配管用管支持具及び固定具等部品及び付属品

<b>対応する旧意匠分類</b> <span style="float: right;">※移行方法…全部移行「全」、一部物品を移行「一」</span>		
<b>旧意匠分類記号</b>	<b>※</b>	<b>分類の名称 または 移行した物品</b>
M2-6	—	配管固定具
M2-490	—	管継ぎ手付属品
H2-421	—	配線固定具の部品付属品
<b>参考分類・参考物品</b>		
<b>分類記号</b>	<b>分類の名称 または 物品の名称</b>	
H2-440	電線架設具又は電気ケーブル架設具	
<b>再掲載指示</b>		
<b>分類記号</b>	<b>分類の名称 または 物品の名称</b>	
<b>この分類に含まれる物品</b>		
<b>定義</b>		
配線、配管を架設する際、連続的あるいは断続的に支持、あるいは固定する為に用いるものの部品及び付属品。		
<p>M2-69 1120164 号 管・ケーブル支持具</p> 	<p>M2-69 1163329 号 可とう管用支持固定具</p> 	
<p><b>他の意匠分類との関係(含まれない物品、意匠)</b>                  できるだけM2-610~62に分類する。                  ケーブルラックの構成部材であっても、カバーはM2-612、枠材はM2-613、金具はM2-614に分類する。</p>		
<b>分類付与運用メモ (付与優先関係、懸案事項など)</b>		
<b>過去に分類した物品の名称</b>		
配管間隔保持具	ケーブル保護管用スペーサー	

<b>意匠分類記号</b>	<b>意匠分類の名称</b>
M2-70	管端閉塞具及び管端保護具

<b>対応する旧意匠分類</b> ※移行方法…全部移行「全」、一部物品を移行「一」		
<b>旧意匠分類記号</b>	<b>※</b>	<b>分類の名称 または 移行した物品</b>
M2-7	全	管端閉塞具及び管端保護具
H2-4229	一	配線用保護管等付属品

<b>関連分類・関連物品</b>	
<b>分類記号</b>	<b>分類の名称 または 物品の名称</b>
L3-5973	門扉、塀、さく等キャップ
L4-513	建物構造材用カバー、キャップ

<b>再掲載指示</b>	
<b>分類記号</b>	<b>分類の名称 または 物品の名称</b>

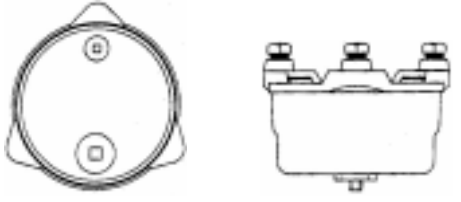
<b>この分類に含まれる物品</b>		
管体保護キャップ	電線管端部キャップ	

**定義**

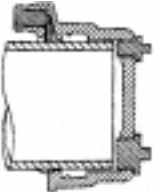
上下水道管、電線用管等の端部を塞ぐか、保護するために取り付けられるもの。管への取り付け方は、管の外側か内側か、又、密閉するか空きがあるか、等を問わない。

**M2-70 水路用管の蓋 D01161657 川▲崎▼ファクトリー株式会社**

正面図                      平面図




使用状態を示す参考断面図

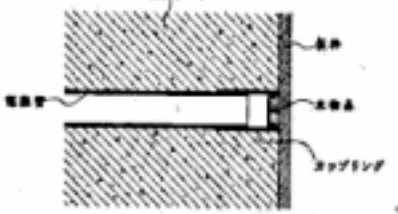


**M2-70 電線管用シーリングキャップ D01085504 (株) リードエンジニアリング**

参考断面図



使用状態を示す製作工事の参考断面図



**分類付与運用メモ(他の意匠分類との関係、含まれない物品など)**

<b>過去に分類した物品の名称</b>		

<b>意匠分類記号</b>	<b>意匠分類の名称</b>
M 2 - 8 0	排水口金具

**対応する旧意匠分類** 移行方法...全部移行「全」、一部物品を移行「一」

<b>旧意匠分類記号</b>		<b>分類の名称 または 移行した物品</b>
L 2 - 4 5 0	全	排水口金具

**参考分類・参考物品**

<b>分類記号</b>	<b>分類の名称 または 物品の名称</b>
L 2 - 4 3 4 0	マンホールふた
L 2 - 4 1 2 0	溝ふた
L 6 - 1 0 0	建築用板

**再掲載指示**

<b>分類記号</b>	<b>分類の名称 または 物品の名称</b>

**この分類に含まれる物品**

排水口金具	排水用目皿	床排水口用目皿
流し用目皿		

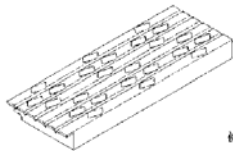
**定義**

0 浴室、流し、洗面台等屋内における各種排水口金具。道路、陸屋根における集水口金具を含む。但し、道路用集水口金具であっても、溝蓋又は雨水ます蓋としての機能を果たす目皿はL 2 - 4 3 代に分類する。  
 冷蔵庫、洗濯機等の内部に組み込まれる排水金具は原則として含まない。

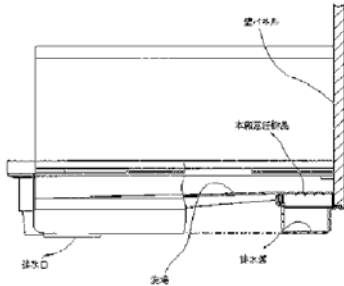
M 2 - 8 0 登録 1044445 号  
浴室用洗場の排水溝目隠し蓋

M 2 - 8 0 登録 1096862 号  
シンク用排水キャップ

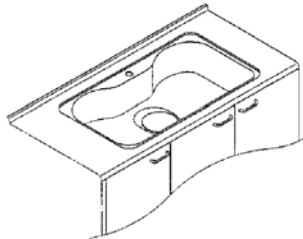
M 2 - 8 0 登録 974343 号  
排水口用ごみ受け



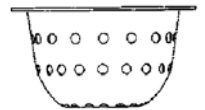
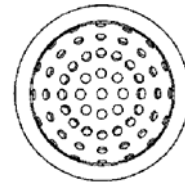
使用状態を示す一部切欠き参考断面図



【別冊(洗濯機)参照】



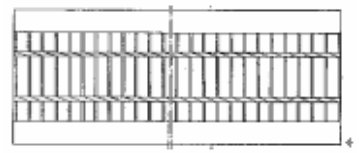
M 2 - 8 0 登録 1081900 号  
浴室排水口用ゴミ受け



**他の意匠分類との関係(含まれない物品、意匠)**

- ・道路用集水口金具であっても、溝蓋又は雨水ます蓋としての機能を果たす目皿はL 2 - 4 1 2 0に分類する
- ・小便器用目皿はD 5 - 4 9 0。

L 2 - 4 1 2 0  
1173278 グレーチング



**分類付与運用メモ (付与優先関係、懸案事項など)**

過去に分類した物品の名称		



意匠分類記号	意匠分類の名称
M2-81	排水用トラップ

対応する旧意匠分類 <span style="float: right;">※移行方法…全部移行「全」、一部物品を移行「一」</span>		
旧意匠分類記号	※	分類の名称 または 移行した物品
L2-451	全	床排水用トラップ

参考分類・参考物品	
分類記号	分類の名称 または 物品の名称
M2-4代	管継ぎ手等

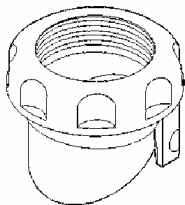
再掲載指示	
分類記号	分類の名称 または 物品の名称

この分類に含まれる物品		
床排水用トラップ	流し用排水トラップ	

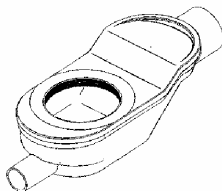
**定義**

浴室、流し、床等、一般に住宅排水の分野において用いられる、トラップ機構のついた排水口金具。

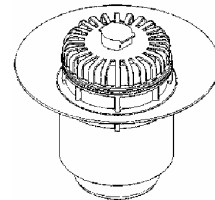
M2-81  
登録 1177835 号  
排水用トラップ



M2-81  
登録 1081240 号  
床排水トラップ



M2-81  
登録 1016061 号  
排水トラップ



**他の意匠分類との関係(含まれない物品、意匠)**

トラップ機構のある管継ぎ手は、M2-4代、スチームトラップはM2-5000に分類する。

**分類付与運用メモ (付与優先関係、懸案事項など)**

過去に分類した物品の名称	

意匠分類記号	意匠分類の名称
M2-82	ルーフドレン

<b>対応する旧意匠分類</b> <span style="float: right;">※移行方法…全部移行「全」、一部物品を移行「一」</span>		
旧意匠分類記号	※	分類の名称 または 移行した物品
L2-452	全	ルーフドレン

<b>参考分類・参考物品</b>	
分類記号	分類の名称 または 物品の名称

<b>再掲載指示</b>	
分類記号	分類の名称 または 物品の名称

<b>この分類に含まれる物品</b>		
ルーフドレン		

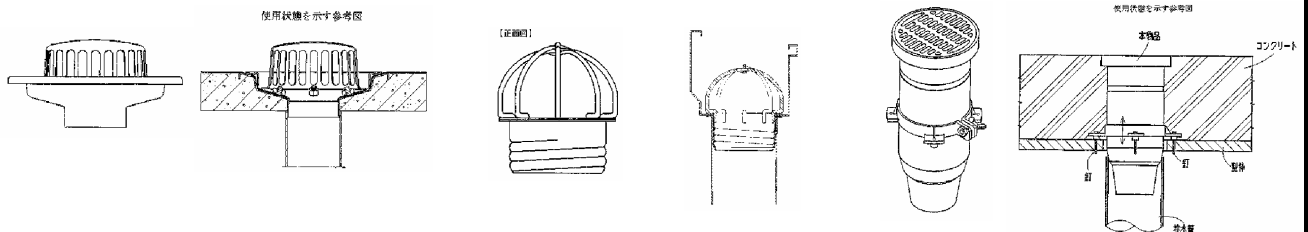
**定義**

陸屋根等において、一般に用いられるルーフドレン。

M2-82  
登録 656346 号  
ルーフドレン

M2-82  
登録 1113292 号  
軒樋ドレン

M2-82  
登録 997741 号  
ルーフドレン

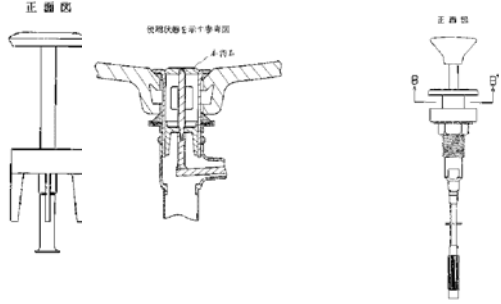


他の意匠分類との関係(含まれない物品、意匠)

**分類付与運用メモ (付与優先関係、懸案事項など)**

<b>過去に分類した物品の名称</b>		

意匠分類記号	意匠分類の名称
M2 - 83	排水栓

<b>対応する旧意匠分類</b>		移行方法...全部移行「全」、一部物品を移行「一」
旧意匠分類記号		分類の名称 または 移行した物品
L2 - 453	全	排水栓
<b>参考分類・参考物品</b>		
分類記号	分類の名称 または 物品の名称	
<b>再掲載指示</b>		
分類記号	分類の名称 または 物品の名称	
<b>この分類に含まれる物品</b>		
浴槽用排水栓	洗面台用排水栓	
<b>定義</b>		
<p>浴槽、洗面台等において用いられる排水栓。 単に栓のみのものを意図するが、口枠を付加させた程度のものまでは含む。 従って、排水口金具の中に栓を組み込んだものは含まない。</p>		
<p>M2 - 83 登録 745412 号 ヘアキャッチャー付き 排水栓</p>	<p>M2 - 83 登録 896810 号 排水栓開閉操作具</p>	
		
<b>他の意匠分類との関係(含まれない物品、意匠)</b>		
ディスプレイ用蓋はD5 - 192に分類する		
<b>分類付与運用メモ (付与優先関係、懸案事項など)</b>		
<b>過去に分類した物品の名称</b>		

意匠分類記号	意匠分類の名称
M2-84	排水口金具部品及び付属品

対応する旧意匠分類		※移行方法…全部移行「全」、一部物品を移行「一」
旧意匠分類記号	※	分類の名称 または 移行した物品
L2-459	全	排水口金具部品及び付属品

参考分類・参考物品	
分類記号	分類の名称 または 物品の名称

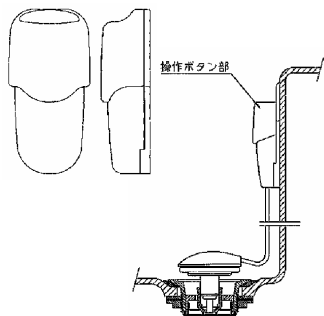
再掲載指示	
分類記号	分類の名称 または 物品の名称

この分類に含まれる物品	
排水栓用開閉作動具支持軸	排水栓支持軸受け具

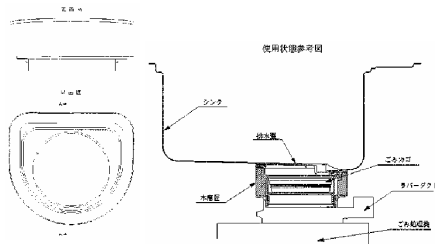
**定義**

浴室、流し、洗面台等屋内における各種排水口金具の部品及び付属品。

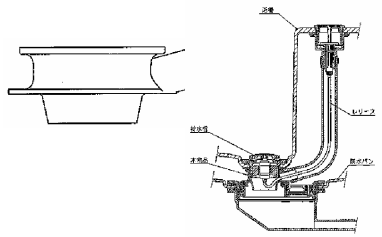
M2-84  
登録 1073560 号  
操作ボタン



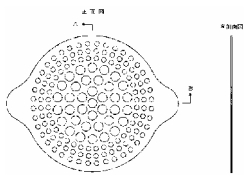
M2-83  
登録 1044241 号  
流し台排水蓋受け具



M2-83 登録 1171871 号  
浴槽の排水口用継ぎ手



M2-83 登録 1046638 号  
排水穴用フィルター



他の意匠分類との関係(含まれない物品、意匠)

**分類付与運用メモ (付与優先関係、懸案事項など)**

過去に分類した物品の名称	