

意匠分類記号	意匠分類の名称
L 2	土木構造物及び土木用品

対応する旧意匠分類		移行方法...全部移行「全」、一部物品を移行「一」
旧意匠分類記号		分類の名称 または 移行した物品
L 2	—	土木構造物及び土木用品
L 6	—	建築用内外装材
参考分類・参考物品		
分類記号		分類の名称 または 物品の名称
再掲載指示		
分類記号		分類の名称 または 物品の名称
この分類に含まれる物品		
定義		
土木構造物及び土木構造物を構成する部材、金具を分類する。 基礎工事用品及び土木工事用品を含む。 L 2 - 0代 その他の土木構造物及び土木用品 L 2 - 2代 基礎工事用品及び土木工事用品 L 2 - 3代 農業土木用品 L 2 - 4代 上下水路用品 L 2 - 5代 道路構造物及び道路用品 L 2 - 6代 河川、海洋、港湾関連構造物及び関連用品		
他の意匠分類との関係(含まれない物品、意匠)		
仮設的に土留めを行うための土留め工事用品(L 1)を除く。 高架タンク(L 3 - 100)を除く。 鉄塔、電柱(L 3 - 140)を除く。 道路用安全さく、橋りょうさく(L 3 - 5300)を除く。 道路用移動さく(L 3 - 532)を除く。 道路用防音壁、防風雪さく用の支柱及び取付金具(L 3 - 59代)を除く。 土木構造物用目地材(L 6 - 52)を除く。		
分類付与運用メモ(付与優先関係、懸案事項など)		
過去に分類した物品の名称		

意匠分類記号	意匠分類の名称	
L2 - 000	その他の土木構造物及び土木用品	
対応する旧意匠分類 移行方法...全部移行「全」、一部物品を移行「一」		
旧意匠分類記号		分類の名称 または 移行した物品
L2 - 00	一	その他の土木構造物及び土木用品(コンクリート製品用金具は除く L2 - 09)
L2 - 02	全	土木用構造物材
L2 - 10	全	土木構造物
参考分類・参考物品		
分類記号	分類の名称 または 物品の名称	
L7 - 00	その他の建築用構造物材、杵材等	
L7 - 10	建築用構造物材、杵材	
L6 - 52	建築用目地	
再掲載指示		
分類記号	分類の名称 または 物品の名称	
L3 - 100	高架タンク	
L3 - 140	鉄塔、電柱	
この分類に含まれる物品		
土木用構造物材		
定義		
<p>土木構造物及び土木用品であって、下位の分類L2 - 010～L2 - 609に属さないものを分類する。 土木構造物の構造物材を含む。</p> <p>土木構造物とは、主に公共・公営等のために屋外に構築する以下の各種工作物、構造物をいう。 土構造(土留め・擁壁・地盤改良等)、上下水路、トンネル、道路、橋りょう、河川・海洋の護岸等。 (但し、高架タンク、電柱・鉄塔等の各種施設物、家屋等の建築物、また仮設としての土留め工事用品は含まない。)</p>		
他の意匠分類との関係(含まれない物品、意匠)		
<p>L3に分類される高架タンク、電柱・鉄塔等の各種施設物、家屋等の建築物は含まない。 また、仮設としての土留め工事用品はL1 - 200～290に分類する。 注)土木・建築汎用の構造物材はL7 - 0、L7 - 1代に分類する。 注)土木構造物用目地材はL6 - 52に分類する。</p>		
分類付与運用メモ(付与優先関係、懸案事項など)		
過去に分類した物品の名称		

意匠分類記号	意匠分類の名称
L2-010	その他の土木構築用ブロック

対応する旧意匠分類 ※移行方法…全部移行「全」、一部物品を移行「一」

旧意匠分類記号	※	分類の名称 または 移行した物品
L2-01	全	土木構築用ブロック
L2-01A	全	土木構築用ブロック(板型)
L2-01B	全	土木構築用ブロック(立体)

参考分類・参考物品

分類記号	分類の名称 または 物品の名称
L2-331	農業・園芸用境界ブロック
L3-591	塀用ブロック

再掲載指示

分類記号	分類の名称 または 物品の名称


この分類に含まれる物品

構築用ブロック		
---------	--	--


定義

土木用または構築用に使用されるブロックで、以下の分類に属さないもの。
 コンクリート製あるいはそれに準じる材質の単体。通常は、ブロック一個のみでは用を為さず、同一形状のものを複数個連続して使用する。このブロックを複数個連結させたもの、組み合わせたものは含まない。球技、競技のための屋外構造物用ブロックを含む。

登録 67777
構築用駒ブロック



登録 940103
建設用ブロック体



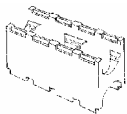
登録 966201-001
構築用ブロック



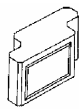
他の意匠分類との関係(含まれない物品、意匠)

1. 用途が「花壇用・塀用等の多用途のものである」と記載されている場合
 垂直方向壁状に積み上げ可能な形状のものは、物品名に関わらずL3-591塀用ブロックとする。

登録 962998-001
構築用ブロック



登録 804271
土木用ブロック



分類付与運用メモ (付与優先関係、懸案事項など)

用途を特定できない汎用・兼用のブロックを分類する。ただし、用途が容易に推定できるものは、各々の分類に付与する。

過去に分類した物品の名称

構築用ブロック	断熱用ブロック	

意匠分類記号	意匠分類の名称
L2 - 09	コンクリート製品用金具

対応する旧意匠分類 移行方法...全部移行「全」、一部物品を移行「一」

旧意匠分類記号	分類の名称 または 移行した物品
L2 - 00	— その他の土木構造物及び土木用品(コンクリート製品用金具のみ)
G1 - 05	— 運搬用つり上げ具(コンクリート製品吊り下げ係止具等のみ)

参考分類・参考物品

分類記号	分類の名称 または 物品の名称
L4 - 580	インサート
L4 - 589	インサート用金具
M3 - 1120	ボルト
M3 - 1130	ナット
M3 - 1230	リベット
M3 - 190	ねじ、くぎ等部品及び付属品

再掲載指示

分類記号	分類の名称 または 物品の名称

この分類に含まれる物品

コンクリート用つり下げ埋込み具	コンクリート連結具
-----------------	-----------

定義

各種土木・構築用ブロックなどのコンクリート製品の運搬、施工の際に、コンクリート製品を移動、つり下げ(上げ)るために使用するコンクリート製品に取り付ける金具及び治具、並びにコンクリート製品同士を連結するための金具等を分類する。

登録 1177463
コンクリート製品吊り下げ用治具

登録 1099768
コンクリート製品吊り下げ係止具

登録 1101481
コンクリート製品用接合金具の接合ピン

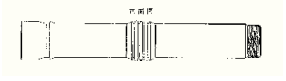
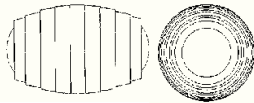
他の意匠分類との関係(含まれない物品、意匠)

- ・法面保護用ブロック用等、用途が限定されていても、コンクリート製品に取り付ける金具は、L2の下位の部品分類には分類せず、全てここに分類する。
- ・コンクリート製品に取り付けるものでなく、運搬用のつり下げ(上げ)る機械・器具の側に取り付ける金具はG1 - 05に分類する。

分類付与運用メモ (付与優先関係、懸案事項など)

過去に分類した物品の名称	
コンクリート用吊り下げ埋込み具	コンクリート連結具

意匠分類記号	意匠分類の名称
L2-20	基礎工事用品及び土木工事用品

対応する旧意匠分類 ※移行方法…全部移行「全」、一部物品を移行「一」		
旧意匠分類記号	※	分類の名称 または 移行した物品
L2-20	全	基礎工事用品及び土木工事用品
参考分類・参考物品		
分類記号	分類の名称 または 物品の名称	
再掲載指示		
分類記号	分類の名称 または 物品の名称	
この分類に含まれる物品		
地盤改良剤用注入管	砂利代替用擬石	
定義		
基礎・土構造を構築、造成するための土工用品と基礎構造に用いられる部材等を分類する。		
<div style="border: 1px dashed black; padding: 5px; width: fit-content; margin: 0 auto;"> 登録 1052015 地盤改良剤注入用管 </div> 	<div style="border: 1px dashed black; padding: 5px; width: fit-content; margin: 0 auto;"> 登録 945194 砂利代替用擬石 </div> 	
他の意匠分類との関係(含まれない物品、意匠)		
分類付与運用メモ(付与優先関係、懸案事項など)		
過去に分類した物品の名称		

意匠分類記号	意匠分類の名称
L2-2100	基礎工事用品

対応する旧意匠分類		※移行方法…全部移行「全」、一部物品を移行「一」
旧意匠分類記号	※	分類の名称 または 移行した物品
L2-210	全	基礎工事用品
L2-213	全	構造物用基礎

参考分類・参考物品	
分類記号	分類の名称 または 物品の名称

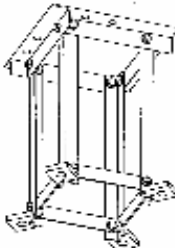
再掲載指示	
分類記号	分類の名称 または 物品の名称

この分類に含まれる物品	
アンカーボルト保持具	

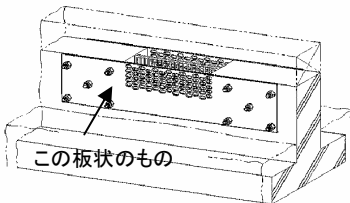
定義

基礎工事、土地改良・整備工事用品を分類する。
 構造物の上部構造から作用する荷重を信頼できる地盤に伝えるための躯体下に設ける構造部(分)及びその構成部材、土地(地盤、土壌)を改良、整備するために地中(表)に施される構造(造成)物及びその構成部材、並びにこれら工事のための用品を分類する。

1136191
アンカーボルト保持具

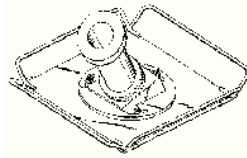


1179668
布基礎用補強材

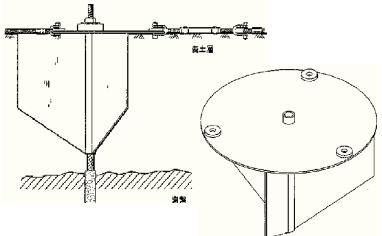


この板状のもの

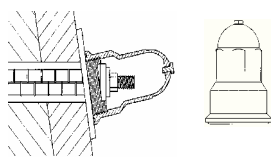
924553
アンカーの支圧板



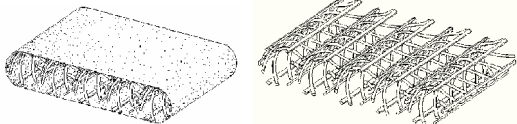
1142972 支圧羽根



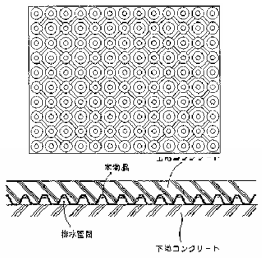
1085450 アースアンカー先
端部の錆止めキャップ



960698 へーパートレーン用通水材 / 961998 // 骨材



1002058 面排水用パネル



他の意匠分類との関係(含まれない物品、意匠)

- ・仮設工事用品、土留め工事用品はL1に分類する。用途が仮設、土留めに特定されないものは、この分類に分類する。
- ・建設用の重機、道具類は含まない。

分類付与運用メモ(付与優先関係、懸案事項など)

過去に分類した物品の名称	

意匠分類記号	意匠分類の名称
L2-21100	基礎くい等

対応する旧意匠分類 ※移行方法…全部移行「全」、一部物品を移行「一」		
旧意匠分類記号	※	分類の名称 または 移行した物品
L2-2110	全	基礎くい等
L2-2111	全	基礎くい


参考分類・参考物品	
分類記号	分類の名称 または 物品の名称
J1-610	計測機器
F5-100	広告用具及び表示用具
F5-190	広告用具及び表示用具部品及び付属品

再掲載指示	
分類記号	分類の名称 または 物品の名称

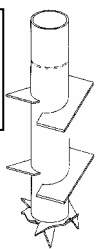
この分類に含まれる物品		
基礎くい	ケーソン	鋼管杭
境界杭		

定義
建物などの構造物の基礎となる杭を分類する。また、境界用・標示用の杭も分類する。


1179880
基礎杭



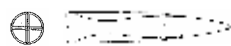
1182271
鋼管杭



1100899
境界杭

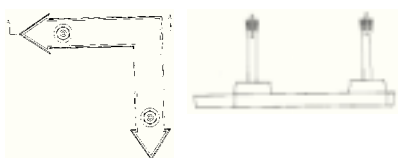


1101095
測量釘



他の意匠分類との関係(含まれない物品、意匠)
・埋設物標示具で杭形状をしていないものは、F5に分類する。

F5-100
573119
埋設管表示具



分類付与運用メモ (付与優先関係、懸案事項など)

過去に分類した物品の名称		

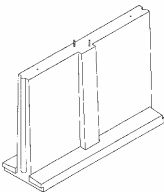
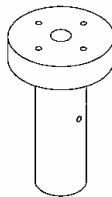
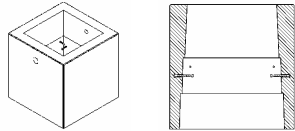
意匠分類記号	意匠分類の名称
L2-214	構造物用基礎ブロック

対応する旧意匠分類		※移行方法…全部移行「全」、一部物品を移行「一」
旧意匠分類記号	※	分類の名称 または 移行した物品
L2-214	全	構造物用基礎ブロック

参考分類・参考物品	
分類記号	分類の名称 または 物品の名称
L2-21100	基礎くい等
L3-591	塀用ブロック

再掲載指示	
分類記号	分類の名称 または 物品の名称

この分類に含まれる物品		
構造物用基礎ブロック	建築用基礎ブロック	標識用基礎ブロック

定義		
建物など構造物の基礎となるブロックを分類する。 捨て型枠を含む。		
登録 1077322 L2-214 建築用基礎ブロック 	登録 1096395 L2-214 標識用基礎ブロック 	登録 1151994 L2-214 支柱用基礎枠 

他の意匠分類との関係(含まれない物品、意匠)

分類付与運用メモ (付与優先関係、懸案事項など)

過去に分類した物品の名称	
建築用基礎ブロック	車止め基礎ブロック

意匠分類記号	意匠分類の名称
L2-219	基礎工事用品部品及び付属品

対応する旧意匠分類		※移行方法…全部移行「全」、一部物品を移行「一」
旧意匠分類記号	※	分類の名称 または 移行した物品
L2-21190	全	基礎くい等部品及び付属品
L2-21191	全	基礎くい等継ぎ手材
L2-2112	全	基礎くい先端具

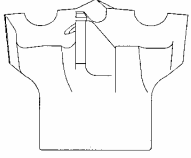
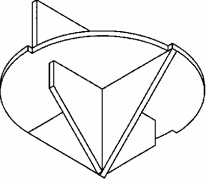
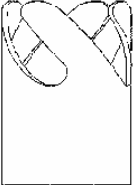
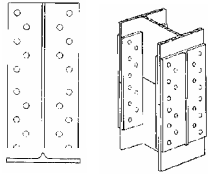
参考分類・参考物品	
分類記号	分類の名称 または 物品の名称

再掲載指示	
分類記号	分類の名称 または 物品の名称

この分類に含まれる物品		
基礎くい先端具	基礎くい用くつ金物	基礎くい接続具
基礎くい用継ぎ手		

定義

- ・基礎工事用品の部品及び付属品を分類する。
- ・主に、基礎杭の接続具あるいは先端具等の基礎杭の部品及び附属品を分類する。

<p>先端具</p> <div style="display: flex; justify-content: space-around;"> <div style="border: 1px dashed black; padding: 5px; text-align: center;"> <p>1173496 基礎工事用 パイルの先端掘削具</p>  </div> <div style="border: 1px dashed black; padding: 5px; text-align: center;"> <p>1152744 基礎くい用くつ金物</p>  </div> </div>	<p>接続具</p> <div style="display: flex; justify-content: space-around;"> <div style="border: 1px dashed black; padding: 5px; text-align: center;"> <p>1026036 鋼管杭用連結具</p>  </div> <div style="border: 1px dashed black; padding: 5px; text-align: center;"> <p>992857 基礎くい用継ぎ手</p>  </div> </div>
--	---

他の意匠分類との関係(含まれない物品、意匠)
 運搬、施工の際の移動、吊り下げのために取り付ける金具及び治具等は、それらを取り付ける各種ブロック等、コンクリート製品の用途に関わらず、L2-09に分類する。

分類付与運用メモ(付与優先関係、懸案事項など)

過去に分類した物品の名称		
基礎くい先端具	基礎くい用くつ金物	基礎くい接続具
基礎くい用継ぎ手		

意匠分類記号	意匠分類の名称
L2-2200	法面保護用品

対応する旧意匠分類 ※移行方法…全部移行「全」、一部物品を移行「一」		
旧意匠分類記号	※	分類の名称 または 移行した物品
L2-220	一	法面工事用品
L2-221	全	法面保護用品
L2-223	一	擁壁用品

参考分類・参考物品	
分類記号	分類の名称 または 物品の名称
M1-51	金網
M1-50	網地
L6-133	ラス

再掲載指示	
分類記号	分類の名称 または 物品の名称

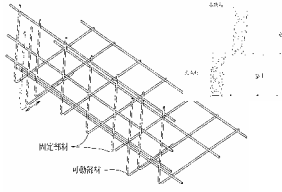
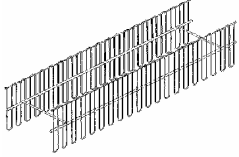
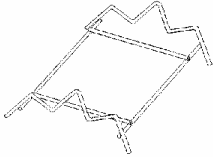
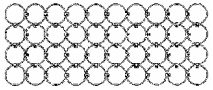


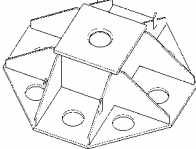
この分類に含まれる物品		
法面保護用枠	法面形成用型枠	法面用支圧板
法面保護用網	落石防止用ネット	植生用ネット
擁壁用さく		

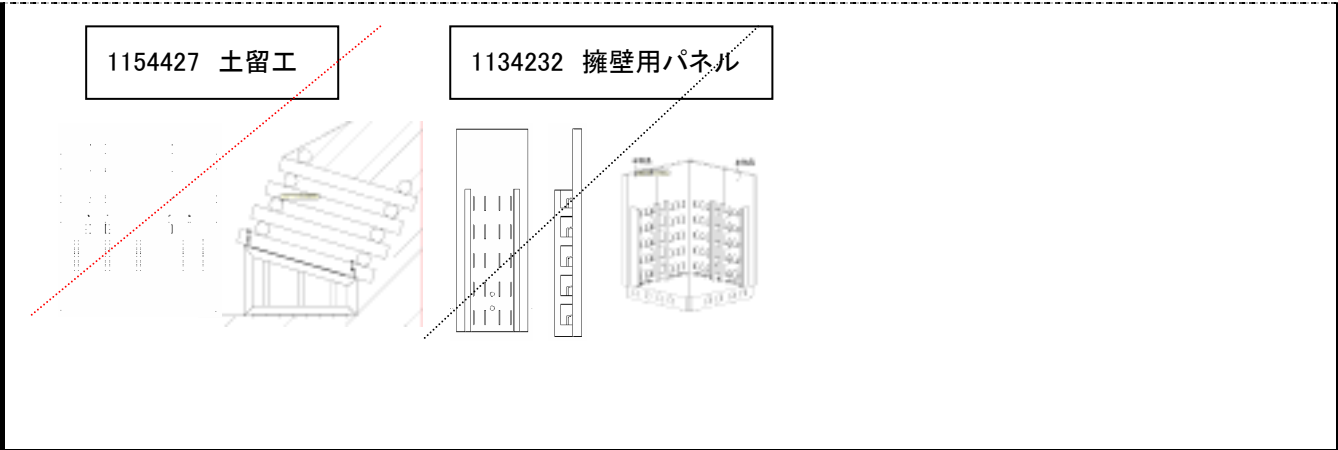
定義

切土、盛土等による傾斜面等(法面)の自然風化、雨水などの表面水による浸食崩壊を防止して傾斜面等の安定化を図ったり、また土圧に抵抗して土の崩壊を支えることを目的とする保全用の構造物、その構成部材及び工事用品等を分類する。

法面用くい(L2-2220)、法面保護用ブロック(L2-22400)は、それぞれ下位に分類する。

矢板等の土留め工事用品(L1-6)は含まない。

1179792 法面枠 	999200-1 法面保護工用型枠 	999871 吹付法 枠用検測型枠 	1054133 落石防止用ネット 
1133920 植生マット 	1157720 斜面アンカー工法用支圧板 	1178730 法面用支圧板 	



他の意匠分類との関係(含まれない物品、意匠)

分類付与運用メモ(付与優先関係、懸案事項など)

法面コンクリート型枠、法面保護用格子枠を含む。
 法面ブロックの接手、目地を含む。
 L2-229に分類するもの



過去に分類した物品の名称		
法面保護用枠	法面形成用型枠	法面用支圧板
法面保護用網	落石防止用ネット	植生用ネット

意匠分類記号	意匠分類の名称
L2 - 2220	法面用くい

対応する旧意匠分類 移行方法...全部移行「全」、一部物品を移行「一」		
旧意匠分類記号		分類の名称 または 移行した物品
L2 - 2122	全	土留めくい
L2 - 222	全	法面用くい

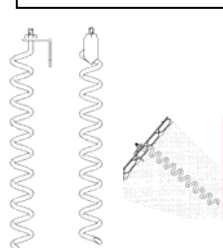
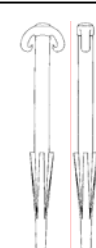
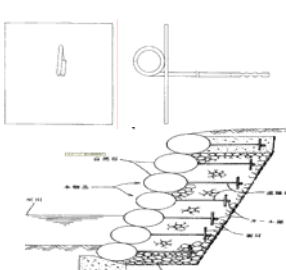
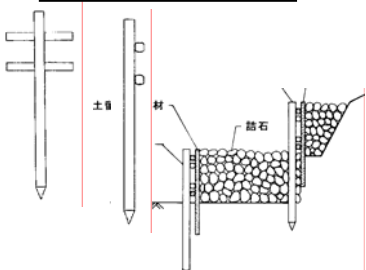

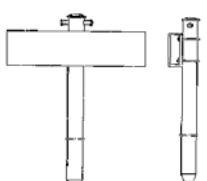
参考分類・参考物品	
分類記号	分類の名称 または 物品の名称
L3 - 269	テント部品及び付属品 (テント用くい)
K3 - 1291	組立温室等部品及び付属品 (ビニールハウス用くい)

再掲載指示	
分類記号	分類の名称 または 物品の名称

この分類に含まれる物品		
法面用くい	法面保護用くい	落石防止網用アンカー
土留めくい		

定義

法面保護工において、落石防止網、芝生などを法面に固定させるために用いる杭等を分類する。土留め用いを含む。

1179519 法面保護材固定用コイルアン	1155510 芝留め杭	1099771 壁面材用アンカー	意匠登録第 1135776 号 土留壁用親杭
			
1038040 芝生保護材繫止ピン	761305 落石防護網取付用アンカー		
			

他の意匠分類との関係(含まれない物品、意匠)

分類付与運用メモ(付与優先関係、懸案事項など)

テント用くい(L3 - 269)、ビニールハウス用くい(K3 1291)は含まない。

過去に分類した物品の名称		
法面用くい(杭)	法面保護用くい(杭)	落石防止網用アンカー

意匠分類記号	意匠分類の名称
L2-22400	法面保護用ブロック

対応する旧意匠分類		※移行方法…全部移行「全」、一部物品を移行「一」
旧意匠分類記号	※	分類の名称 または 移行した物品
L2-223	一	擁壁用品
L2-2240	全	法面保護用ブロック
L2-2240A	全	法面保護用ブロック(敷設型)
L2-2240B	全	法面保護用ブロック(L型及びT型)
L2-2241	一	消波ブロック及び根固めブロック
L2-2242	全	護岸用ブロック
L2-2243	全	法張りブロック
L2-2243A	全	法張りブロック(板型)
L2-2243B	全	法張りブロック(棒型)
L2-2243C	全	法張りブロック(枠型)
L2-2244	全	擁壁用ブロック
L2-2244A	全	擁壁用ブロック(間知型)
L2-2244AA	全	擁壁用ブロック(隅角用間知型)
L2-2244B	全	擁壁用ブロック(井桁型)
L2-2244C	全	擁壁用ブロック(箱型)
L2-2244D	全	擁壁用ブロック(H型)

参考分類・参考物品	
分類記号	分類の名称 または 物品の名称
L2-5200	道路用ブロック、板等
L2-602	蛇籠等
L2-603	消波、水流制御ブロック等
L2-604	漁礁、漁礁ブロック

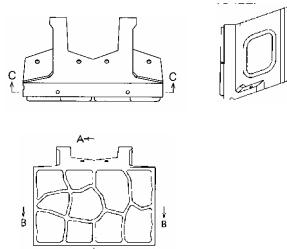
再掲載指示	
分類記号	分類の名称 または 物品の名称

この分類に含まれる物品		
護岸用ブロック	擁壁用ブロック	法面保護用ブロック
根固めブロック	法張りブロック	土留め用ブロック


定義

土圧に抵抗して、土の崩壊を防ぐことを目的とするブロック。
 根固め、護岸、法枠、擁壁用など、傾斜面に張りつけたり、差し込んだり、積み上げたりして使用する。

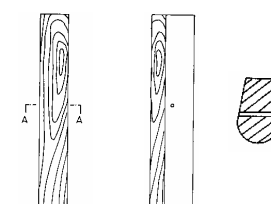
登録 1109651
L2-22400 A,E
擁壁用ブロック



登録 1110598
L2-22400 AA,E
土留用コンクリートブロック



登録 1109827
L2-22400 BA,E
擬木ブロック

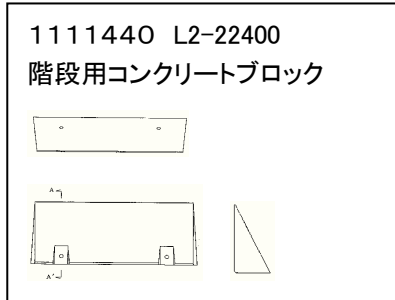


他の意匠分類との関係(含まれない物品、意匠)

海辺や河川に設置するブロックは、張ったり敷き詰めたりするもののみ含む。敷き詰めないブロックは、その使用場所と目的に応じ、L2-60、L2-602、L2-603、L2-604の各分類とする。
 擁壁ブロックについては、その中に路面を構成する部分が無いもののみこの分類とする。路面を構成する部分がある場合→L2-5200 (L2-5200の図例参照)

分類付与運用メモ (付与優先関係、懸案事項など)

河川の土手に階段を形成するための、階段用コンクリートはこの分類に含む。



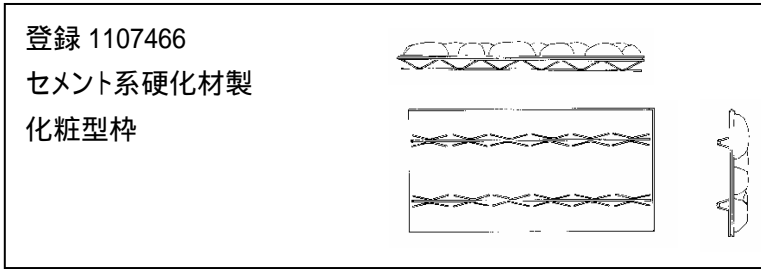
過去に分類した物品の名称

擁壁構築用ブロック	植栽ブロック	護床ブロック
間知ブロック	法枠ブロック	土木用積みブロック
階段用コンクリートブロック		

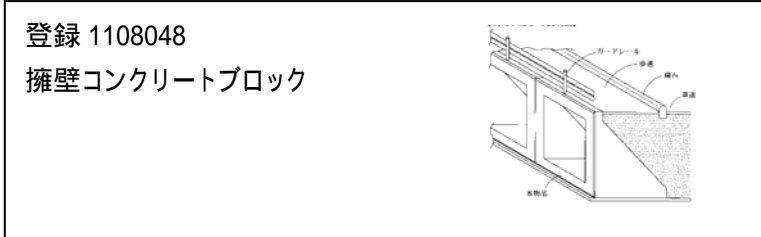
意匠分類記号	Dターム記号	Dタームの名称
L2 - 22400	A	控え部有り(AA除く)

対応する旧意匠分類		移行方法...全部移行「全」、一部物品を移行「一」
旧意匠分類記号		分類の名称 または 移行した物品
L2 - 2240	一	法面保護用ブロック
L2 - 2241	一	消波ブロック及び根固めブロック
L2 - 2242	一	護岸用ブロック
L2 - 2243	一	法張りブロック
L2 - 2244	全	擁壁ブロック
L2 - 2244A	全	擁壁用ブロック(間知型)
L2 - 2244AA	全	擁壁用ブロック(隅角用間知型)
L2 - 2244B	一	擁壁用ブロック(井桁型)
L2 - 2244C	全	擁壁用ブロック(箱型)
L2 - 2244D	全	擁壁用ブロック(H型)
参考分類・参考物品		
分類記号		分類の名称 または 物品の名称
定義(図例必須)		
<p>「控え」とは、「真直ぐに立っている機械、装置類、建物の部材などが傾斜したり倒れたりしないように支えるための柱、杭、綱など」(岩波書店発行 日本建築学会編『建築学用語辞典』)を言う。L2 - 22400においては、法面保護用ブロックが安定して設置されるために、土中に差し込まれる部位を「控え」と言う。法面の後背から法面と一体に成型されたコンクリートの杭、棒、板状等のものが突出しているものを「控え部有り」とする。</p>		
<p>登録 1159190 護岸用ブロック</p> 	<p>登録 1117805 護岸用ブロック</p> 	<p>登録 1124020 構築用ブロック</p> 
他のDタームとの関係(付与しない意匠)		
<p>控えが法面の一端から板状に延伸しており、側面形状が略L字形状、略逆T字形状を呈するものは除く。 L2 - 22400AA</p>		
分類付与運用メモ(付与優先順位、懸案事項など)		
<p>控え部とは、例えば画鋲におけるピン、写真立てにおける背面の支持棒のような位置付けのものである。明かに差し込み部だと認識できるような突出した形状がない場合は、「控え部有り」とはしない。</p>		

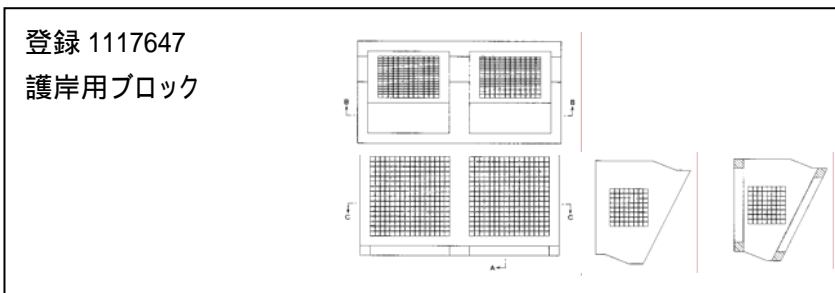
法面の背面にコンクリート製以外の金具等が後付けされているものは含まない。
 含まない例



法面が背面側に陥没して、背面側に突出している場合、主たる法面が無いのであるが、例外として含む。
 図例



前後版及び両側版の全体で容器体、あるいは筒状体を形成していて、各版の外側方向に突出した杭、板状のものが無い場合は含まない。
 含まない例



土中に差し込まれる部分は、擁壁としての表出面に較べて、上下方向に、あるいは左右方向に、あるいは上下左右両方向に窄まっているものとする。法面(擁壁の表に出る面) > 友面(土中側の最後背面)。

このDタームと複数付与しないDターム		
記号	Dタームの名称	左記Dタームを複数組み合わせ た意匠には を付与する。
AA	L型及び逆T型	

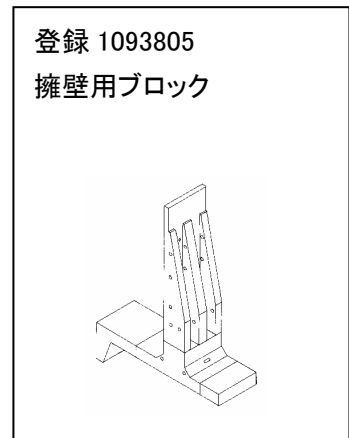
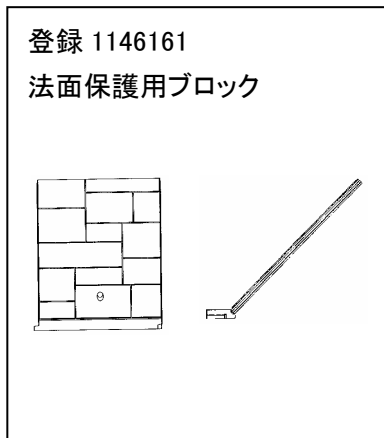
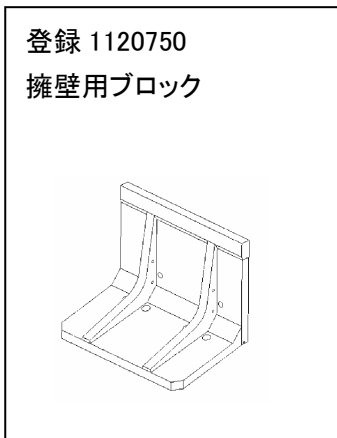
過去に分類した物品の名称		
擁壁ブロック	構築用ブロック	護岸用ブロック
積み上げブロック		

意匠分類記号	Dターム記号	Dタームの名称
L2-22400	AA	L型及び逆T型

対応する旧意匠分類 ※移行方法…全部移行「全」、一部物品を移行「一」		
旧意匠分類記号	※	分類の名称 または 移行した物品
L2-2240B	全	法面保護用ブロック(L型及びT型)

参考分類・参考物品	
分類記号	分類の名称 または 物品の名称

定義(図例必須)
 土留め用ブロックのうち、控えが法面の一端から板状に延伸しており、側面形状が略L字形状、略逆T字形状を呈するもの。



他のDタームとの関係(付与しない意匠)
 控え部が法面の一端部以外から延伸している場合は、含まない。→L2-22400A

分類付与運用メモ (付与優先順位、懸案事項など)
 一端から延伸する控え板は、法面全幅のものだけでなく、一部延伸して側面視でL字、T字になるものも含む。
 A控え部有りに対して優先する。

このDタームと複数付与しないDターム		
記号	Dタームの名称	左記Dタームを複数組み合わせた意匠には を付与する。
A	控え部有り型(AA除く)	

過去に分類した物品の名称	
擁壁用ブロック	法面保護用ブロック

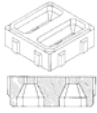
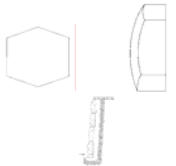
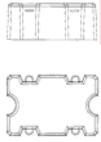
意匠分類記号	Dターム記号	Dタームの名称
L2 - 22400	B	板型

対応する旧意匠分類 移行方法...全部移行「全」、一部物品を移行「一」		
旧意匠分類記号		分類の名称 または 移行した物品
L2 - 2240A	全	法面保護用ブロック(敷設型)
L2 - 2242	一	護岸用ブロック
L2 - 2243A	全	法張りブロック(板型)

参考分類・参考物品	
分類記号	分類の名称 または 物品の名称


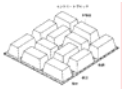
定義(図例必須)

コンクリートで一体に成型された、ほぼ板状を呈するもの。

登録 1124193 セメント系硬化材 製化粧型枠 	登録 1141759 法張りブロック 	登録 1101026 擁壁用ブロック 	登録 1114839 護岸用ブロック 
--	--	--	--


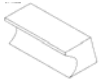
他のDタームとの関係(付与しない意匠)

- ・孔が有るものも含むが、孔の部分の方が大きくて、全体として枠と認識できるようなものは含まない。
- ・金網の上に複数個のコンクリートブロックを張りつけて、全体として板状となっているものは含まない

登録 1176548 L2-22400 C C	
登録 1146691 護岸用ブロック	

分類付与運用メモ (付与優先順位、懸案事項など)

・多少湾曲していても、控え部がないものは含む。

登録 1131151 護岸用パネル	
登録 1142568 防波構造物本体	

このDタームと複数付与しないDターム		
記号	Dタームの名称	左記Dタームを複数組み合わせた意匠には を付与する。
A	控え部有り型	
AA	L型及び逆T型	

過去に分類した物品の名称		
法面用保護ブロック	法張りブロック	護岸用ブロック

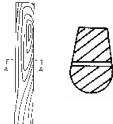

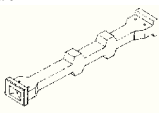
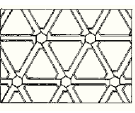
意匠分類記号	Dターム記号	Dタームの名称
L2-22400	C	棒状構成型(CA除く)

対応する旧意匠分類 ※移行方法…全部移行「全」、一部物品を移行「一」		
旧意匠分類記号	※	分類の名称 または 移行した物品
L2-223	一	擁壁用品
L2-2240	一	法面保護用ブロック
L2-2243B	全	法張りブロック(棒型)
L2-2243C	全	法張りブロック(枠型)
L2-2244B	全	擁壁用ブロック(井桁型)

参考分類・参考物品	
分類記号	分類の名称 または 物品の名称

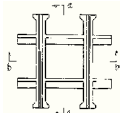
定義(図例必須)

棒状のもの及び棒状のものを組んであるもの。

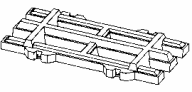
登録 1109827 擬木ブロック 	登録 1176548 護床ブロック 	登録 778203-001 擁壁ブロック 	登録 609648 法枠ブロック 
---	---	--	--

他のDタームとの関係(付与しない意匠)

・棒状体が格子に組まれているものは、井の字状までは含む。

登録 919542 法張りブロック 



それ以上細かく組んだものは含まない。

登録 1096103 河川覆土用ブロック 
--

→L2-2240B

分類付与運用メモ (付与優先順位、懸案事項など)

全体が棒状となっていれば、控え部が柱状に延伸しているものも含む。

登録 1111360 L2-22400C 擁壁用コンクリートブロック 	登録 1110847 L2-22400C 擁壁用コンクリートブロック 
---	---

このDタームと複数付与しないDターム

記号	Dタームの名称	左記Dタームを複数組み合わせた意匠には を付与する。
CA	枝状突出有り	

過去に分類した物品の名称

法張りブロック	擁壁用ブロック

意匠分類記号	Dターム記号	Dタームの名称
L2-22400	CA	枝状突出有り

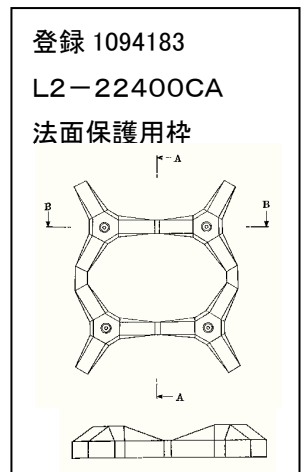
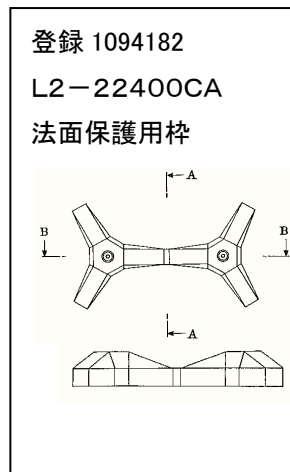
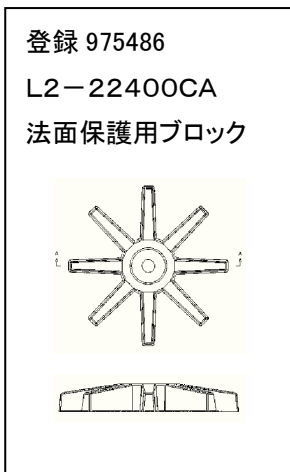
対応する旧意匠分類 ※移行方法…全部移行「全」、一部物品を移行「一」

旧意匠分類記号	※	分類の名称 または 移行した物品
L2-2240	—	法面保護用ブロック
L2-2240A	—	法面保護用ブロック(敷設型)
L2-2241	—	消波ブロック及び根固めブロック
L2-2242	—	護岸用ブロック
L2-2243	—	法張りブロック
L2-2243B	—	法張りブロック(棒型)
L2-2244	—	擁壁ブロック

参考分類・参考物品	
分類記号	分類の名称 または 物品の名称

定義(図例必須)

棒体の端部が枝分かれ状になっていたり、放射状に伸びた棒体など。



他のDタームとの関係(付与しない意匠)

分類付与運用メモ (付与優先順位、懸案事項など)

C棒状構成型に対して優先する。

このDタームと複数付与しないDターム

記号	Dタームの名称	左記Dタームを複数組み合わせた意匠には
C	棒状構成型(CA除く)	を付与する。

過去に分類した物品の名称

法面保護用ブロック	法面保護用棒	支圧板
法張りブロック		

意匠分類記号	Dターム記号	Dタームの名称
L2-22400	D	植生容体部有り

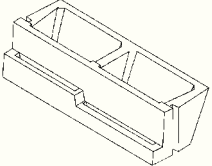
対応する旧意匠分類 ※移行方法…全部移行「全」、一部物品を移行「一」		
旧意匠分類記号	※	分類の名称 または 移行した物品
L2-2244C	全	擁壁用ブロック(箱型)

参考分類・参考物品	
分類記号	分類の名称 または 物品の名称

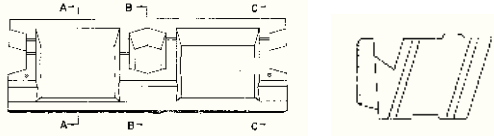
定義(図例必須)

形状が、箱型、受け型で前面、上面から土を入れて、植物を植えられるようになっているもの。河岸、道路の崖などに積み上げ、地すべり防止、土留めとして使用する。

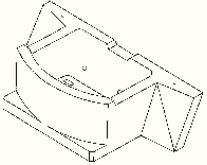
登録 1108544 L2-22400 D
擁壁ブロック



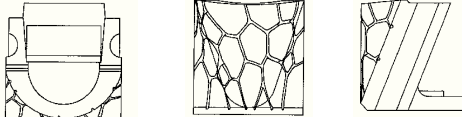
登録 1140393 L2-22400 D
植栽緑生用擁壁ブロック



登録 1121619 L2-22400 D
擁壁用ブロック



登録 1110599 L2-22400 A,D
土留用コンクリートブロック



他のDタームとの関係(付与しない意匠)

分類付与運用メモ (付与優先順位、懸案事項など)

崖や河岸などの斜面に植栽面を形成することを目的としている。壁掛けポケットの構造が、コンクリートできあがったようなもの(上記登録1110599)などが含まれる。「意匠に係る物品の説明」「使用状態の参考図」等で、植栽のための容体部分があることが明確なものは、このタームを付与する。

このDタームと複数付与しないDターム

記号	Dタームの名称	左記Dタームを複数組み合わせた意匠には を付与する。

過去に分類した物品の名称

擁壁用ブロック	水草ブロック	植栽用ブロック
土留め用コンクリートブロック		

意匠分類記号	Dターム記号	Dタームの名称
L2-22400	E	模様有り

対応する旧意匠分類		※移行方法…全部移行「全」、一部物品を移行「一」	
旧意匠分類記号	※	分類の名称 または 移行した物品	
L2-2240	—	法面保護用ブロック	
L2-2240A	—	法面保護用ブロック(敷設型)	
L2-2240B	—	法面保護用ブロック(L型及びT型)	
L2-2241	—	消波ブロック及び根固めブロック	
L2-2242	—	護岸用ブロック	
L2-2243	—	法張りブロック	
L2-2243A	—	法張りブロック(板型)	
L2-2243B	—	法張りブロック(棒型)	
L2-2243C	—	法張りブロック(枠型)	
L2-2244	—	擁壁用ブロック	
L2-2244A	—	擁壁用ブロック(間知型)	
L2-2244AA	—	擁壁用ブロック(隅角用間知型)	
L2-2244B	—	擁壁用ブロック(井桁型)	
L2-2244C	—	擁壁用ブロック(箱型)	
L2-2244D	—	擁壁用ブロック(H型)	
参考分類・参考物品			
分類記号	分類の名称 または 物品の名称		
定義(図例必須)			
擬石、擬木、その他の、全体形状に影響を及ぼさない程度の装飾を目的とした模様があるもの。補強リブ等は含まない。			
登録 1094617 L2-22400A, E 構築用ブロック 	登録 1107467 L2-22400A, E セメント系硬化材製化粧型枠 	登録 1108879 L2-22400A, E 擁壁用ブロック 	登録 1107522 L2-22400B, E 護岸用ブロック 
他のDタームとの関係(付与しない意匠)			
法面部分の輪郭線が、施工後には全体として模様として認識されるものは含まない。		登録 1117197 L2-22400 構築用ブロック 	
分類付与運用メモ (付与優先順位、懸案事項など)			
模様が付加されるのは、主として法面(前面)である。			
このDタームと複数付与しないDターム			
記号	Dタームの名称	左記Dタームを複数組み合わせた意匠には を付与する。	
過去に分類した物品の名称			
構築用ブロック	擁壁ブロック	積みブロック用前面板	
護岸用ブロック			

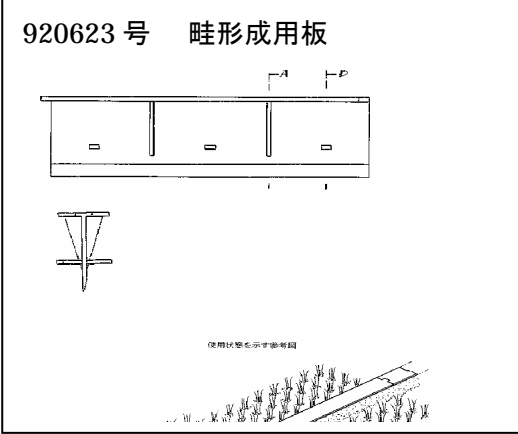
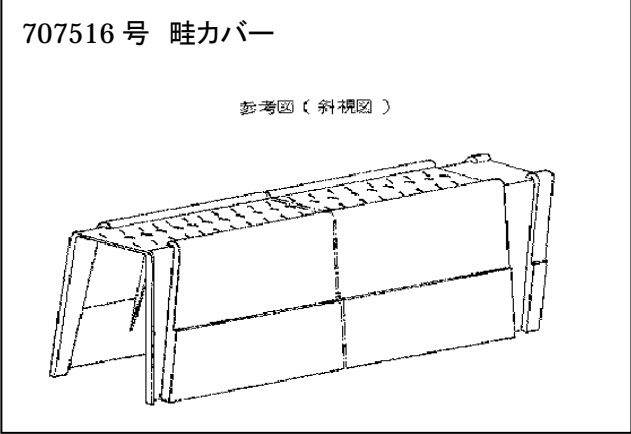
意匠分類記号	意匠分類の名称
L2-229	法面保護用品部品及び付属品

対応する旧意匠分類		※移行方法…全部移行「全」、一部物品を移行「一」
旧意匠分類記号	※	分類の名称 または 移行した物品
L2-220	一	法面工事用品
参考分類・参考物品		
分類記号	分類の名称 または 物品の名称	
再掲載指示		
分類記号	分類の名称 または 物品の名称	
この分類に含まれる物品		
定義		
<p>法面保護用品の部品及び付属品を分類する。 主に、法面保護用品の連結等のための金具類などを分類する。法面ブロックの接手、目地を含む。(但し、法面用くい(L2-222)は除く。)</p>		
1159624 法面保護用ネット結合金具	1179571 法面用ロープ押え具	1171668 擁壁用水抜き 管のフィルター筒
		
他の意匠分類との関係(含まれない物品、意匠) 運搬、施行の際の移動、吊り下げのために取り付ける金具及び治具等は、それらを取り付ける各種ブロック等、コンクリート製品の用途に関わらず、L2-09に分類する。		
分類付与運用メモ(付与優先関係、懸案事項など)		
過去に分類した物品の名称		

意匠分類記号	意匠分類の名称
L 2 - 3 0 0	農業土木用品

対応する旧意匠分類		移行方法...全部移行「全」、一部物品を移行「一」
旧意匠分類記号		分類の名称 または 移行した物品
L 2 - 3 0	—	農業土木用品
参考分類・参考物品		
分類記号	分類の名称 または 物品の名称	
再掲載指示		
分類記号	分類の名称 または 物品の名称	
この分類に含まれる物品		
定義		
農地及び農業水利の整備を目的とする土木用品を分類する。		
<p>他の意匠分類との関係(含まれない物品、意匠) 上下水路等構成品(L 2 - 4代)に含まれるものを除く。</p>		
分類付与運用メモ (付与優先関係、懸案事項など)		
過去に分類した物品の名称		

意匠分類記号	意匠分類の名称
L2-3100	畦畔用品

対応する旧意匠分類		※移行方法…全部移行「全」、一部物品を移行「一」	
旧意匠分類記号	※	分類の名称 または 移行した物品	
L2-310	全	畦畔用板	
L2-310A	全	畦畔用板(端部加工無し)	
参考分類・参考物品			
分類記号	分類の名称 または 物品の名称		
再掲載指示			
分類記号	分類の名称 または 物品の名称		
この分類に含まれる物品			
組立畦畔	畦畔用板	畦畔用板材	
畦畔被覆材			
定義			
田の畔を形成する部材及び工事用品を分類する。 畦畔用ブロック(L2-311)は除く。			
920623号 畦形成用板 		707516号 畦カバー 参考図(斜視図) 	
他の意匠分類との関係(含まれない物品、意匠)			
分類付与運用メモ(付与優先関係、懸案事項など)			
過去に分類した物品の名称			

意匠分類記号	意匠分類の名称
L2-311	畦畔用ブロック

対応する旧意匠分類 ※移行方法…全部移行「全」、一部物品を移行「一」		
旧意匠分類記号	※	分類の名称 または 移行した物品
L2-311	全	畦畔用ブロック
参考分類・参考物品		
分類記号	分類の名称 または 物品の名称	
L2-22400	法面保護用ブロック	
L2-4110	水路用管ブロック及び水路用溝ブロック	
再掲載指示		
分類記号	分類の名称 または 物品の名称	
この分類に含まれる物品		
畦畔用ブロック	畦畔ブロック	畦ブロック用支持ブロック
畦畔用ブロック用支柱		
定義		
田の畦として使用されるブロック		
登録 612006 L2-311 畦畔用ブロック 	登録 711570 L2-311 畦畔ブロック 	登録 1070391 L2-311 畦畔ブロック 
他の意匠分類との関係(含まれない物品、意匠)		
分類付与運用メモ (付与優先関係、懸案事項など)		
過去に分類した物品の名称		
畦畔用ブロック	畦畔ブロック	土留め用ブロック

意匠分類記号	意匠分類の名称
L2-320	農業用水口せき及び農業用せき板

対応する旧意匠分類		※移行方法…全部移行「全」、一部物品を移行「一」
旧意匠分類記号	※	分類の名称 または 移行した物品
L2-32	全	農業用水口せき及び農業用せき板
L2-32A	全	農業用水口せき及び農業用せき板(端部加工無し)

参考分類・参考物品	
分類記号	分類の名称 または 物品の名称
L2-601	水門、ダムゲート等
L2-609	河川、海洋、港湾関連構造物部品及び付属品、並びに関連用品部品及び付属品

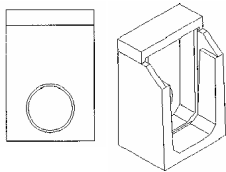
再掲載指示	
分類記号	分類の名称 または 物品の名称

この分類に含まれる物品		
農業用せき	農業用せき板	農業用せき柱
農業用せき板材	農業用せき柱材	農業用水位調整器
水田用排水せき		

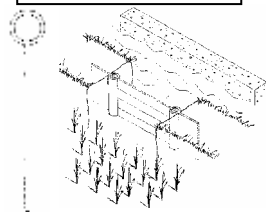
定義

農業用水の取水・排水・水位調整(灌漑)を行うための水口のせき(堰)及びせき用板(せき板)を分類する。せき板及びせき柱(せき板のガイド枠)の長尺物を含む。

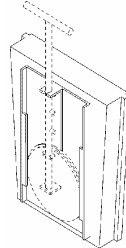
1017240
農業用せき



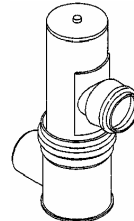
485027 型材
(せき板のガイド枠)



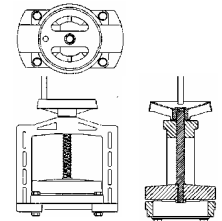
1178161 水門付
水路用ブロック



1136753
水位調整器



1120525
用水弁



分類付与運用メモ(他の意匠分類との関係、含まれない物品など)

農業用水の取水・排水せき用の水路は含まない。

過去に分類した物品の名称	

意匠分類記号	意匠分類の名称
L2-330	農業用境界用品

対応する旧意匠分類		※移行方法…全部移行「全」、一部物品を移行「一」
旧意匠分類記号	※	分類の名称 または 移行した物品
L2-30	一	農業土木用品

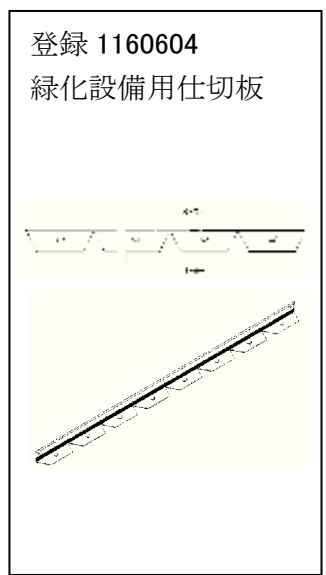
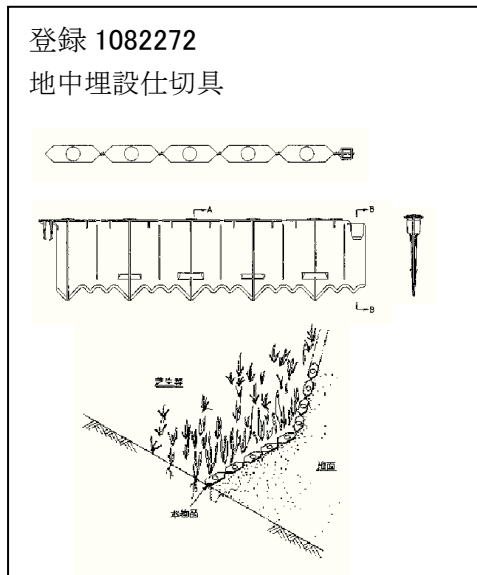
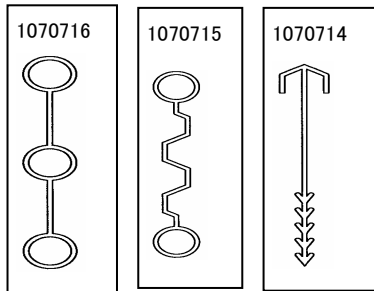
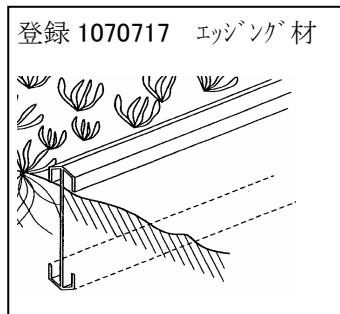
参考分類・参考物品	
分類記号	分類の名称 または 物品の名称
K3-150	果樹園芸用機械器具又は花木園芸用機械器具

再掲載指示	
分類記号	分類の名称 または 物品の名称

この分類に含まれる物品		
植栽用仕切板	緑化設備用仕切板	花壇用パネル
田畑区画用仕切板		

定義

1. 農地・花壇とそれ以外の土地との境界を形成するもの 2. 農地・花壇内で、農作物・園芸用植物を区画するたものものを分類する。



他の意匠分類との関係(含まれない物品、意匠)

分類付与運用メモ (付与優先関係、懸案事項など)

ブロック形状のもの→L2-331 農業・園芸用境界ブロック

過去に分類した物品の名称		
植栽用仕切板	花壇用柵板材	花壇の縁
埋設仕切具用カバー		

意匠分類記号	意匠分類の名称
L2-331	農業、園芸用境界ブロック

対応する旧意匠分類 ※移行方法…全部移行「全」、一部物品を移行「一」		
旧意匠分類記号	※	分類の名称 または 移行した物品
L2-30	一	農業土木用品

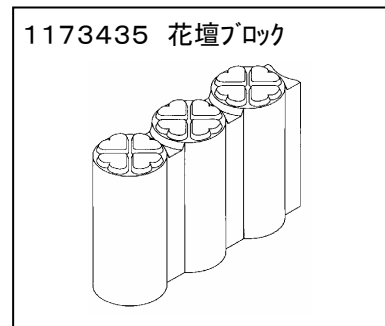
参考分類・参考物品	
分類記号	分類の名称 または 物品の名称
L2-010	その他の土木構築用ブロック
L3-591	塀用ブロック
L2-5511	木の根元覆い用ブロック

再掲載指示	
分類記号	分類の名称 または 物品の名称

この分類に含まれる物品		
花壇用ブロック	園芸用ブロック	

定義

1. 花壇とそれ以外の土地との境界を形成するブロック。
2. 農地とそれ以外の土地、農地区画内での各種作物の境界を形成するブロック。



他の意匠分類との関係(含まれない物品、意匠)

1. 「花壇用ブロック」という名称であっても、花壇内の装飾を目的とする彫像のようなものは含まない。
2. 「植栽ブロック」「植生ブロック」等、ブロックの一部に植物が生育可能な空間を設けたものは、それだけでこの分類には付与せず、設置される場所を勘案して分類を付与する。
 河川の土手などの場合→L2-22400法面保護用ブロック
 道路用の場合→L2-5台の該当する各分類
3. 花壇用・塀用(あるいはその他の用途にも)兼用の場合
 垂直方向壁状に積み上げ可能な形状のものは、物品名に関わらず→L3-591塀用ブロック
 それ以外はこの分類。

分類付与運用メモ (付与優先関係、懸案事項など)

L2-330 農業用境界用品 に対して優先する。

過去に分類した物品の名称		
花壇用ブロック	花壇ブロック	園芸用ブロック
縁石ブロック		

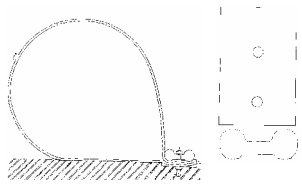
意匠分類記号	意匠分類の名称
L2-390	農業土木用品部品及び付属品

対応する旧意匠分類 ※移行方法…全部移行「全」、一部物品を移行「一」		
旧意匠分類記号	※	分類の名称 または 移行した物品
L2-39	全	農業土木用品部品及び付属品
L2-30	一	農業土木用品(花壇用ブロックを除く)

参考分類・参考物品	
分類記号	分類の名称 または 物品の名称

再掲載指示	
分類記号	分類の名称 または 物品の名称

この分類に含まれる物品		

定義
<p>・農業土木用品の部品及び付属品を分類する。</p> <div style="border: 1px solid black; padding: 5px; margin: 10px 0;"> <p>1072090 可撓膜製膨張堰用上押さえ金具</p> </div> 

分類付与運用メモ(他の意匠分類との関係、含まれない物品など)
運搬、施行の際の移動、吊り下げのために取り付ける金具及び治具等は、それらを取り付ける各種ブロック等、コンクリート製品の用途に関わらず、L2-09に分類する。

過去に分類した物品の名称		
可撓膜製膨張堰用上押さえ金具	可撓膜製起伏堰の固定金具	

意匠分類記号	意匠分類の名称
L2 - 40	上下水路用品

対応する旧意匠分類		移行方法...全部移行「全」、一部物品を移行「一」
旧意匠分類記号		分類の名称 または 移行した物品
L2 - 40	全	上下水用設備具

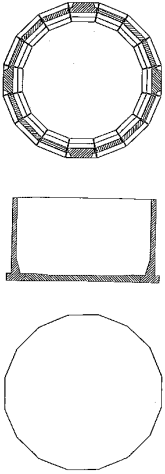
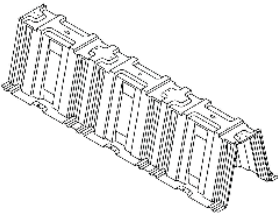
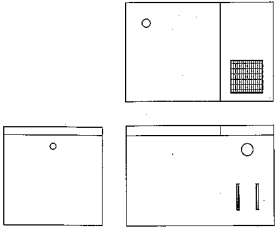
参考分類・参考物品	
分類記号	分類の名称 または 物品の名称

再掲載指示	
分類記号	分類の名称 または 物品の名称
M2 - 430	下水用会所枡

この分類に含まれる物品		
貯水槽	地下貯水槽	処理槽用ふた
地下埋設タンク		

定義

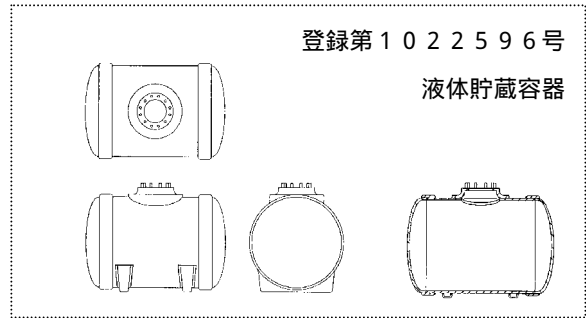
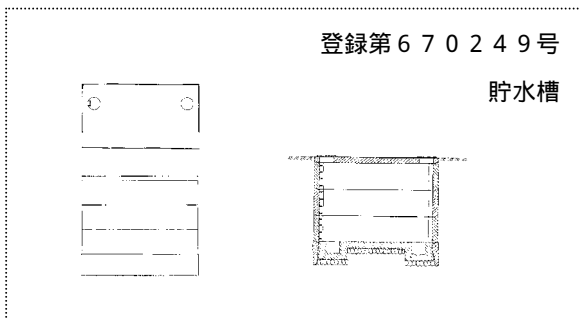
給排水、上下水、灌漑、貯水等のため、地中に埋め込まれる設備具(付帯設備を含む)、及びその構成品。
【図例】

<p>登録第1130935号 プレキャスト 円形ピーシータンク</p> 	<p>登録第1153466号 地下貯水槽用滞水材</p> 	<p>登録第1156352号 雨水浸透兼貯留枡</p> 
--	---	---

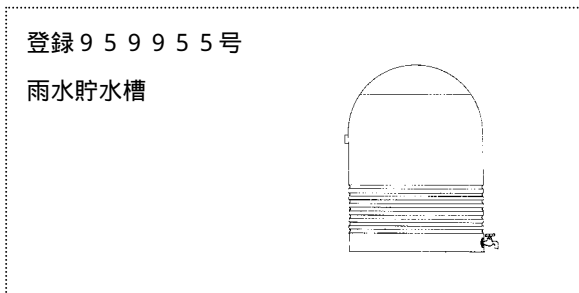
他の意匠分類との関係(含まれない物品、意匠)

分類付与運用メモ(付与優先関係、懸案事項など)

給排水については、家屋内部で使用するものも含む。
 貯水については、地下に埋設されるもののみ分類する。
 (例 登録第670249号、登録第1022596号)



地上に出ている貯水槽 L3 - 620 (例 登録959955号)



貯水槽の部品・付属品を含むが、貯水槽を構成するブロックはL2 - 4110に分類する。
 管継手、バルブ等は含まない。
 (管継手 M2 - 400 ~ 493 バルブ M2 - 5000 ~ 5921)

過去に分類した物品の名称

貯水槽	醗酵槽	処理槽用蓋
地下貯水槽用滞水材		

意匠分類記号	意匠分類の名称
L2-4100	水路用管、水路用溝等

対応する旧意匠分類		※移行方法…全部移行「全」、一部物品を移行「一」
旧意匠分類記号	※	分類の名称 または 移行した物品
L2-410	一	水路用管、水路用溝等
L2-411	一	水路用管
L2-411A	一	水路用管(ヒューム管型)
L2-411B	一	水路用管(吸水管型)
L2-411C	一	水路用管(箱型暗渠型)
L2-411D	一	水路用管(側溝管型)
L2-411E	一	水路用管(底開側溝管型)
L2-412	一	水路用溝
L2-412A	一	水路用溝(上面広開型)
L2-412B	一	水路用溝(上面狭開型)
L2-412C	一	水路用溝(底面孔有型)
L2-412D	一	水路用溝(段差溝型)
L2-421	一	水路用支柱
L2-421A	一	水路用支柱(U型)
L2-421B	一	水路用支柱(L型)



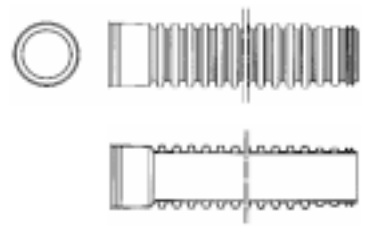
参考分類・参考物品	
分類記号	分類の名称 または 物品の名称
M2-3台	配線・配管用管

再掲載指示	
分類記号	分類の名称 または 物品の名称

この分類に含まれる物品		
排水管	下水管	暗渠集水管
排水溝	地中埋設用ケーブル保護管	

定義
 給排水、上下水、灌漑等のための流水路を形成する管、溝、及びその構成部材。
 水路用管、溝のうち、ブロック以外の薄手のもの(材質は金属、樹脂など)を分類する。
 L2-4110 水路用管ブロック及び水路用溝ブロック以下に含まれるものを除く。

【図例】

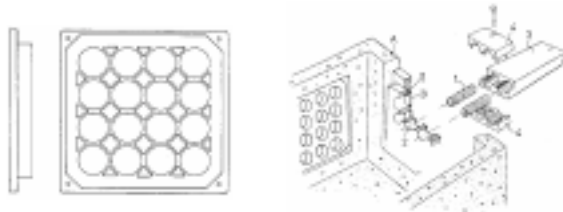
<p>登録第1109445号 排水性舗装用排水路</p> 	<p>登録第1115450号 排水管</p> 	<p>登録第1123205号 暗渠管</p> 
--	---	--

他の意匠分類との関係(含まれない物品、意匠)

- ・多用途の管材は含まない。(→M1-74)
- ・多用途の配線、配管用管は含まない。(→M2-300~310)
- ・ホースは含まない。(→M2-320)
- ・地中に埋設されるケーブル用管、溝の付属品は含まない。
ケーブル埋設用地中箱用の設置パネル→M2-610管等架設具

登録第1050803号 M2-610

ケーブル埋設用地中箱用の設置パネル



分類付与運用メモ(付与優先関係、懸案事項など)

過去に分類した物品の名称

排水管	排水管材	下水管用管材
排水溝		

意匠分類記号	意匠分類の名称
L2 - 4110	水路用管ブロック及び水路用溝ブロック

対応する旧意匠分類		移行方法...全部移行「全」、一部物品を移行「一」
旧意匠分類記号		分類の名称 または 移行した物品
L2 - 410	一	水路用管、水路用溝等
L2 - 411	一	水路用管
L2 - 411A	一	水路用管(ヒューム管型)
L2 - 411B	一	水路用管(吸水管型)
L2 - 411C	一	水路用管(箱型暗渠型)
L2 - 411D	一	水路用管(側溝用管型)
L2 - 411E	一	水路用管(底開側溝管型)
L2 - 412	一	水路用溝
L2 - 412A	一	水路用溝(上面広開型)
L2 - 412B	一	水路用溝(上面狭開型)
L2 - 412C	一	水路用溝(底面孔有型)
L2 - 412D	一	水路用溝(段差溝型)
L2 - 413	全	水路構成用ブロック
L2 - 413A	全	水路構成用ブロック(板型)
L2 - 413B	全	水路構成用ブロック(L型及びT型)
L2 - 421	一	水路用支柱
L2 - 421A	一	水路用支柱(U型)
L2 - 421B	一	水路用支柱(L型)

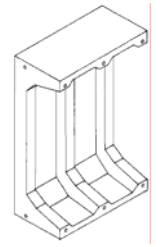
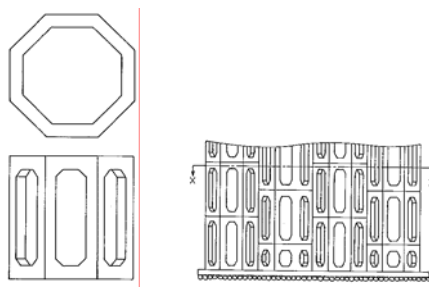
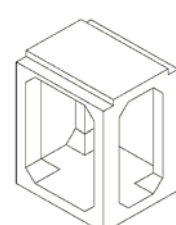
参考分類・参考物品	
分類記号	分類の名称 または 物品の名称

再掲載指示	
分類記号	分類の名称 または 物品の名称

この分類に含まれる物品		
暗渠ブロック	側溝管ブロック	側溝用ブロック
水路ブロック	水路用側板ブロック	水路用底板ブロック
水路構成用ブロック	水路用支柱	

定義
給排水、上下水、灌漑等のための流水路を形成する管、溝、及びその構成部材の内、コンクリート等の材料によって成型された、厚みのあるもの。

他の意匠分類との関係(含まれない物品、意匠)

<p>登録1026379 調整池用ブロック</p> 	<p>登録1143075 地下貯水槽構築材</p> 	<p>登録1183357 貯水槽用ブロック</p> 
---	---	---

分類付与運用メモ(付与優先関係、懸案事項など)

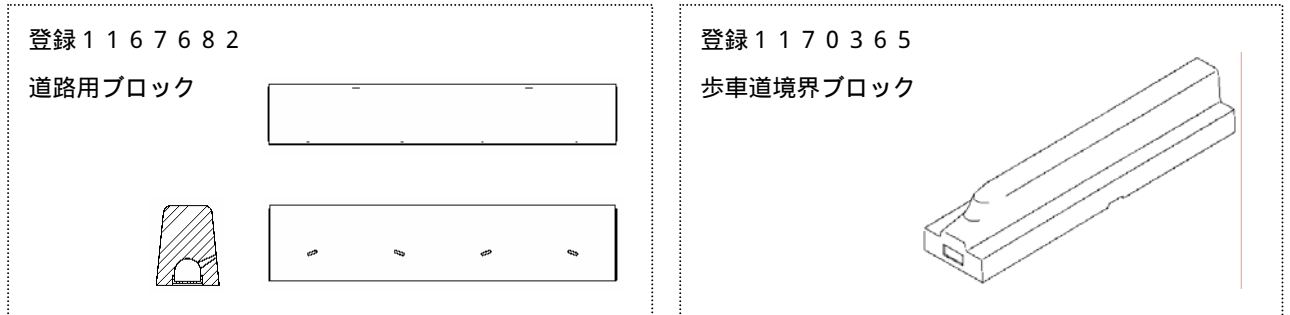
【L2 - 4100 水路用管、水路用溝等 との関係】

明かに薄いもの以外 L2 - 4110
 明かに薄いもの L2 - 4100
 (厚いか薄いか迷う場合は、L2 - 4110)

【L2 - 52100 縁石ブロック等 との関係】

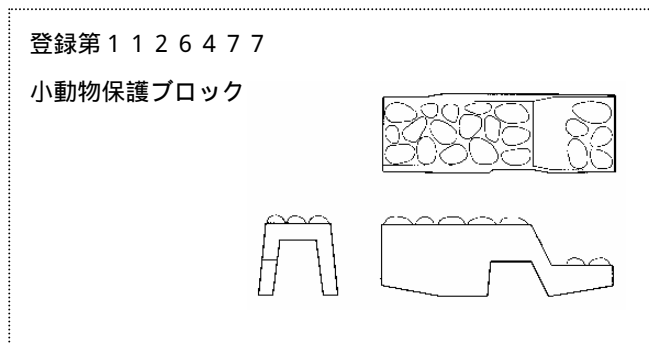
上面が道路縁石を兼ねる側溝ブロックの場合、物品名による分類はしない。地中に埋没する流水路の部分と地上に表出する縁石のある部分の体積を比較し、比率の大きい方に分類する。同比率の場合は、流水路ありのこの分類を優先する。

【図例】登録1167682 1170365 縁石ブロック



【L2 - 605 漁礁 との関係】

小動物(魚を含む)がその中で生育できる構造を持つブロックであっても、全体が水路を形成しているもの、及び水路内に設置するものは、L2 - 605漁礁には分類せず、この分類に含む。



過去に分類した物品の名称

構築用ブロック	暗渠集水管	管路ブロック
下水用暗渠	排水用ヒューム管	排水溝ブロック

意匠分類記号	Dターム記号	Dタームの名称
L2-4110	AA	断面○型


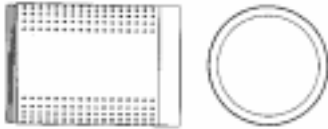

対応する旧意匠分類 ※移行方法…全部移行「全」、一部物品を移行「一」		
旧意匠分類記号	※	分類の名称 または 移行した物品
L2-411A	—	水路用管(ヒューム管型)
L2-411B	—	水路用管(吸水管型)

参考分類・参考物品	
分類記号	分類の名称 または 物品の名称

定義(図例必須)

管の本体断面の外形状が、ほぼ円形のを分類する。
 円形には、楕円形、小判形を含む。底部、頂部が平面状であっても、側部の外形が曲面に形成されているものは含む。

【図例】

登録第 936901号 コンクリート管 	登録第1152199号 コンクリート管 	登録第1154356号 管路補修用鉄筋コンクリート管 
--	---	---

他のDタームとの関係(付与しない意匠)

分類付与運用メモ(付与優先順位、懸案事項など)



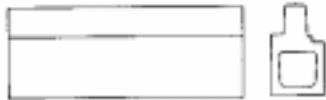
このDタームと複数付与しないDターム		
記号	Dタームの名称	左記Dタームを複数組み合わせた意匠には を付与する。
AB	断面口型	
AC	断面n型	
AD	断面U型	
AE	断面L型及び逆T型	
AF	板型	

過去に分類した物品の名称		
管路ブロック	暗渠ブロック	側溝管ブロック

意匠分類記号	Dターム記号	Dタームの名称
L2-4110	AB	断面口型

対応する旧意匠分類 ※移行方法…全部移行「全」、一部物品を移行「一」		
旧意匠分類記号	※	分類の名称 または 移行した物品
L2-411C	—	水路用管(箱型暗渠型)
L2-411D	—	水路用管(側溝用管型)
L2-412B	—	水路用管(上面狭開型)

参考分類・参考物品	
分類記号	分類の名称 または 物品の名称


定義(図例必須)		
管本体断面の外形状が、ほぼ四角形状のもの。 四角形状とは、略正方形、略長方形、略台形状のもの等をいう。底版・頂版が側版と接する部位において、隅切り処理がなされているものも含む。		
【図例】		
登録第1102248号 側溝用ブロック 	登録第1103838号 暗渠用ブロック 	登録第1143589号 側溝用ブロック 

他のDタームとの関係(付与しない意匠)

【L2-4110ADとの関係】

断面U型の溝ブロックに蓋(頂版ブロック)が嵌められていて、全体として断面が四角くなくても、この分類とはせず、L2-4110ADとする。

【図例】

登録第1110011号 側溝ブロック 
--

分類付与運用メモ(付与優先順位、懸案事項など)
【L2-4110ACとの関係】 底部に大きく孔があいているもの、底部に両側板を連結する板があるものは、L2-4110ACではなく、この分類(L2-4110AB)とする。

このDタームと複数付与しないDターム		
記号	Dタームの名称	左記Dタームを複数組み合わせ た意匠には を付与する。
AA	断面○型	
AC	断面n型	
AD	断面U型	
AE	断面L型及び逆T型	
AF	板型	
過去に分類した物品の名称		
暗渠ブロック	下水用暗渠	排水管
ボックスカルバート	側溝ブロック	排水溝ブロック

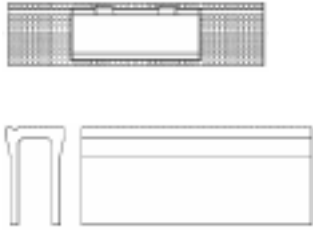
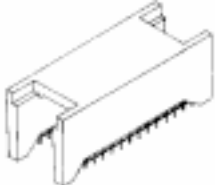
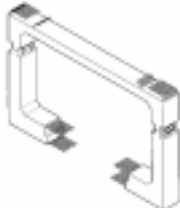
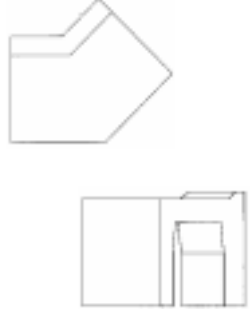
意匠分類記号	Dターム記号	Dタームの名称
L2-4110	AC	断面n型

対応する旧意匠分類 ※移行方法…全部移行「全」、一部物品を移行「一」		
旧意匠分類記号	※	分類の名称 または 移行した物品
L2-411C	—	水路用管(箱型暗渠型)
L2-411E	—	水路用管(底開側溝管型)

参考分類・参考物品	
分類記号	分類の名称 または 物品の名称

定義(図例必須)
 管・溝本体に底版が無いもの、あるいは底部の全長にわたって連続する開口部があって、管・溝本体断面の外形状が略n字形、略逆U字形となるもの。

【図例】


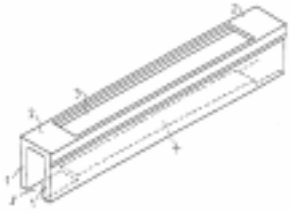
登録1109825 道路用側溝ブロック 	登録1139324 側溝用ブロック 	登録1108743 組立暗渠ブロック 	登録1154462 側溝用ブロック 
---	---	---	--

他のDタームとの関係(付与しない意匠)

【L2-4110ABとの関係】

底部に、両側板を連結する板がある場合、その連結板がある位置で断面の外形状が口であれば、その連結板の幅に関係無くL2-4110ABに分類する。

【図例】

登録1089789 側溝ブロック 	登録1048443 側溝ブロック 
--	--

分類付与運用メモ(付与優先順位、懸案事項など)		
このDタームと複数付与しないDターム		
記号	Dタームの名称	左記Dタームを複数組み合わせ た意匠には を付与する。
AA	断面○型	
AB	断面□型	
AD	断面U型	
AE	断面L型及び逆T型	
AF	板型	
過去に分類した物品の名称		
側溝用ブロック	暗渠ブロック	下水暗渠用コンクリートブロック

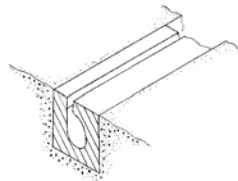
意匠分類記号	Dターム記号	Dタームの名称
L2 - 4110	AD	断面U型

対応する旧意匠分類		移行方法...全部移行「全」、一部物品を移行「一」
旧意匠分類記号		分類の名称 または 移行した物品
L2 - 410	—	水路用管、水路用溝等
L2 - 411D	—	水路用管(側溝管型)
L2 - 412	—	水路用溝
L2 - 412A	—	水路用溝(上面広開型)
L2 - 412B	—	水路用溝(上面狭開型)
L2 - 412C	—	水路用溝(底面孔有型)
L2 - 412D	—	水路用溝(段差溝型)

参考分類・参考物品	
分類記号	分類の名称 または 物品の名称

定義(図例必須)
 管・溝本体に頂版が無いもの、あるいは頂部の全長にわたって連続する開口部があって、管・溝本体断面の外形状が略U字形となるもの。

【図例】

登録第1110451号 側溝用ブロック 	登録第1169171号 コンクリート製水路 	登録第1143762号 側溝用ブロック 
登録第1124770号 水路ブロック 	登録第1110561号 土留めブロック 	登録第1143193号 トンネル排水側溝用ブロック 

他のDタームとの関係(付与しない意匠)

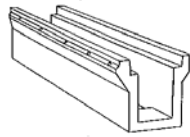
分類付与運用メモ(付与優先順位、懸案事項など)

底部に孔があいているもの、向かい合う両側板が、底部の連結板で連結されているものも含む。

【図例】

登録第1110815号

道路側溝

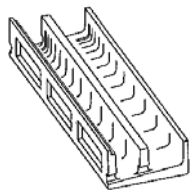


水路内に隔壁があって、U型水路が二本形成されていても、全体の外形が略U字状のものも含む。

【図例】

登録第1110154号

ケーブル収納体



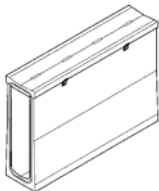
【L2 - 4110ABとの関係】

全長にわたる蓋があって、全体の外形状が四角形になっても、本体の形状がU型であれば含む。

【図例】

登録第1110011号

側溝ブロック



このDタームと複数付与しないDターム

記号	Dタームの名称	左記Dタームを複数組み合わせた意匠には を付与する。
AA	断面 型	
AB	断面 型	
AC	断面n型	
AE	断面L型及び逆T型	
AF	板型	

過去に分類した物品の名称

水路用ブロック	側溝用ブロック	

意匠分類記号	Dターム記号	Dタームの名称
L2-4110	AE	断面L型及び逆T型

対応する旧意匠分類		※移行方法…全部移行「全」、一部物品を移行「一」
旧意匠分類記号	※	分類の名称 または 移行した物品
L2-410	—	水路用管、水路用溝
L2-412	—	水路用溝
L2-413	—	水路構成用ブロック
L2-413B	—	水路構成用ブロック(L型及びT型)
L2-421	—	水路用支柱
L2-421B	—	水路用支柱(L型)

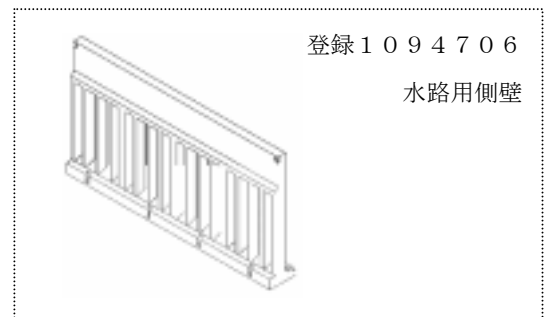
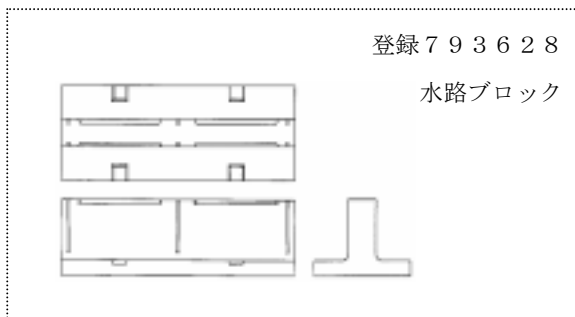
参考分類・参考物品	
分類記号	分類の名称 または 物品の名称

定義(図例必須)

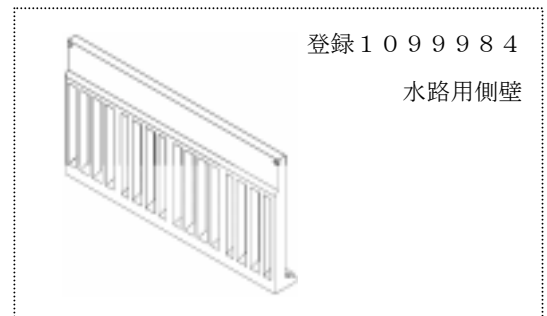
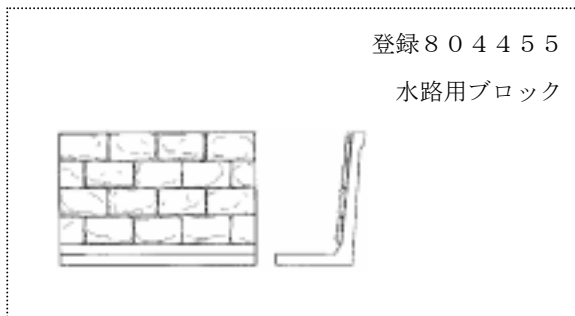
側壁下端部より、底版が延伸しており、本体の側面形状が略L字形状、及び逆T字形状を呈するもの。

【図例】

逆T型→



L型→



他のDタームとの関係(付与しない意匠)

分類付与運用メモ(付与優先順位、懸案事項など)

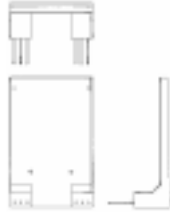
底版の延伸あるいは、側壁が全幅にわたって、L、逆T字状とならなくても、一部がその形状を呈するものは含む。ただし、ごく小さな突出程度のものはい含まない。

図例

含む→

登録1110023

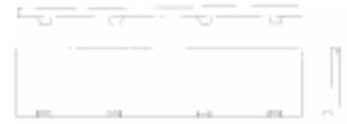
水路用ブロック



含まない→

登録1059979

水路用側壁



コーナー用のものも含む。

このDタームと複数付与しないDターム

記号	Dタームの名称	左記Dタームを複数組み合わせ た意匠には を付与する。
AA	断面○型	
AB	断面□型	
AC	断面n型	
AD	断面U型	
AF	板型	

過去に分類した物品の名称

水路用側壁	水路用ブロック	水路用コンクリートブロック

意匠分類記号	Dターム記号	Dタームの名称
L2-4110	AF	板型

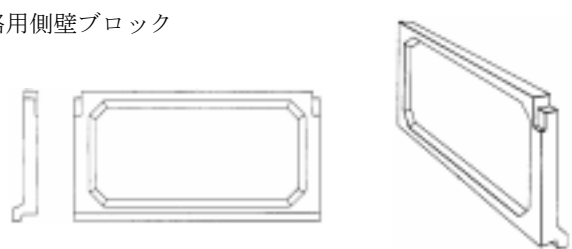
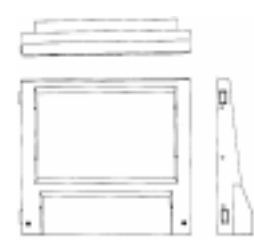
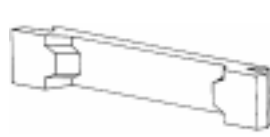

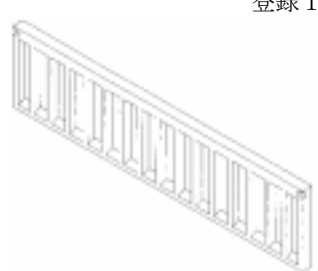
対応する旧意匠分類		※移行方法…全部移行「全」、一部物品を移行「一」
旧意匠分類記号	※	分類の名称 または 移行した物品
L2-410	一	水路用管、水路用溝
L2-412	一	水路用溝
L2-413A	全	水路構成用ブロック(板型)
L2-421	一	水路用支柱

参考分類・参考物品	
分類記号	分類の名称 または 物品の名称

定義(図例必須)

本体形状が略板状のもの。

【図例】

<p>登録 5 5 5 5 0 1 水路用側壁ブロック</p> 	<p>登録 6 1 2 8 1 4 水路用ブロック</p> 	
<p>登録 4 4 4 0 2 2 側溝用ブロック</p> 	<p>登録 7 2 1 9 8 6 魚道ブロック</p> 	<p>登録 1 0 5 9 9 7 9 水路用側壁</p> 


他のDタームとの関係(付与しない意匠)

【L2-4110AEとの関係】

側壁の下端がわずかに屈曲して広角のL字を呈する場合、その屈曲部分が底面を構成するものであるときはこの分類とはせず、L2-4110AEとする。

【図例】

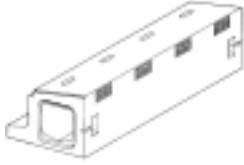


登録 1 1 7 3 6 5 6
水路ブロック



分類付与運用メモ（付与優先順位、懸案事項など）		
多少の凹凸、湾曲、端部の変形したものなどは含む。		
このDタームと複数付与しないDターム		
記号	Dタームの名称	左記Dタームを複数組み合わせ た意匠には を付与する。
AA	断面○型	
AB	断面□型	
AC	断面n型	
AD	断面U型	
AE	断面L型及び逆T型	
過去に分類した物品の名称		

意匠分類記号	Dターム記号	Dタームの名称
L2-4110	B	控え部有り

対応する旧意匠分類		※移行方法…全部移行「全」、一部物品を移行「一」
旧意匠分類記号	※	分類の名称 または 移行した物品
L2-411	—	水路用管
L2-411A	—	水路用管(ヒューム管型)
L2-411B	—	水路用管(吸水管型)
L2-411C	—	水路用管(箱型暗渠型)
L2-411D	—	水路用管(側溝用管型)
L2-411E	—	水路用管(底開側溝管型)
L2-412	—	水路用溝
L2-412A	—	水路用溝(上面広開型)
L2-412B	—	水路用溝(上面狭開型)
L2-412C	—	水路用溝(底面孔有型)
L2-412D	—	水路用溝(段差溝型)
L2-413	—	水路構成用ブロック
L2-413A	—	水路構成用ブロック(板型)
L2-413B	—	水路構成用ブロック(L型及びT型)
L2-421	—	水路用支柱
L2-421A	—	水路用支柱(U型)
L2-421B	—	水路用支柱(L型)
参考分類・参考物品		
分類記号	分類の名称 または 物品の名称	
定義(図例必須)		
<p>「控え」とは、「真直ぐに立っている機械、装置類、建物の部材などが傾斜したり倒れたりしないように支えるための柱、杭、綱など」(岩波書店発行 日本建築学会編『建築学用語辞典』)を言う。L2-4110においては、管・溝ブロックが安定して設置されるために、側壁から外方向に延伸している部位を「控え」と言う。側壁の下端の全幅又は一部から、基台が延伸しているもの、あるいは、側壁下端以外からでも、外方向に支持部が突出しているものを「控え部あり」とする。</p> <p>【図例】</p>		
登録1124770 水路ブロック 	登録1090468 擁壁付き側溝ブロック 	登録875924 擁壁用ブロック 

登録1022544 暗渠ブロック 	登録1101102 暗渠ブロック 	登録1143708 側溝用ブロック 
--	--	---

他のDタームとの関係(付与しない意匠)

分類付与運用メモ(付与優先順位、懸案事項など)

板型の側壁に控え部があるもののうち、側壁下端から基台が延伸しているものは、L2-4110AE(断面L型及び逆T型)を付与する。

このDタームと複数付与しないDターム

記号	Dタームの名称	左記Dタームを複数組み合わせた意匠には
		を付与する。

過去に分類した物品の名称

水路ブロック	側溝ブロック	

意匠分類記号	Dターム記号	Dタームの名称
L2-4110	C	曲がり部有り

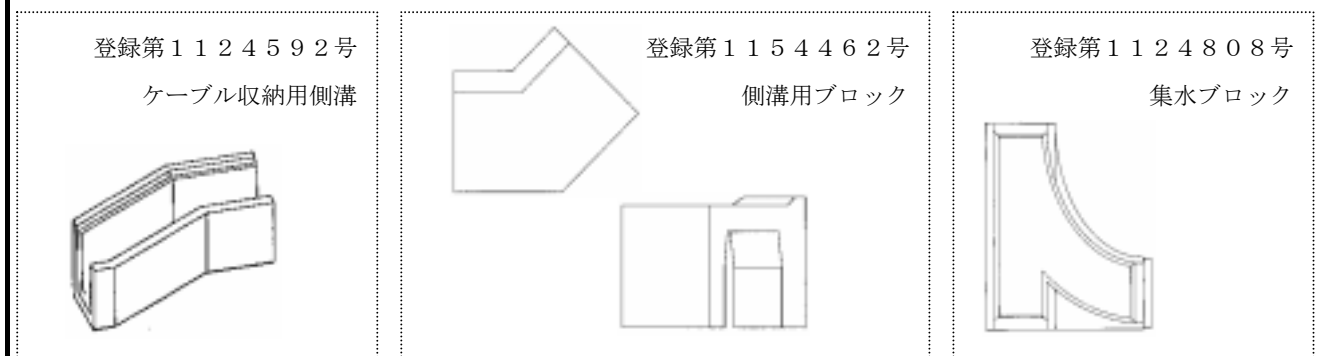
対応する旧意匠分類		※移行方法…全部移行「全」、一部物品を移行「一」
旧意匠分類記号	※	分類の名称 または 移行した物品
L2-410	—	水路用管、水路用溝等
L2-411	—	水路用管
L2-411A	—	水路用管(ヒューム管型)
L2-411B	—	水路用管(吸水管型)
L2-411C	—	水路用管(箱型暗渠型)
L2-411D	—	水路用管(側溝用管型)
L2-411E	—	水路用管(底開側溝管型)
L2-412	—	水路用溝
L2-412A	—	水路用溝(上面広開型)
L2-412B	—	水路用溝(上面狭開型)
L2-412C	—	水路用溝(底面孔有型)
L2-412D	—	水路用溝(段差溝型)
L2-413	—	水路構成用ブロック
L2-413A	—	水路構成用ブロック(板型)
L2-413B	—	水路構成用ブロック(L型及びT型)
L2-421	—	水路用支柱
L2-421A	—	水路用支柱(U型)
L2-421B	—	水路用支柱(L型)

参考分類・参考物品	
分類記号	分類の名称 または 物品の名称

定義(図例必須)

管・溝に、屈曲あるいは湾曲している箇所があるもの。屈曲・湾曲の程度は問わない。

【図例】



他のDタームとの関係(付与しない意匠)

分類付与運用メモ(付与優先順位、懸案事項など)

このDタームと複数付与しないDターム

記号	Dタームの名称	左記Dタームを複数組み合わせた意匠には DタームC を付与する。
D	複数流路有り	


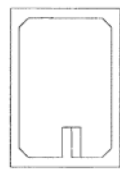
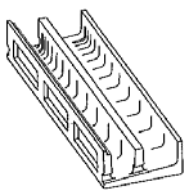
過去に分類した物品の名称

側溝用ブロック	水路管ブロック
---------	---------

意匠分類記号	Dターム記号	Dタームの名称
L2 - 4110	D	複数流路有り

対応する旧意匠分類		移行方法...全部移行「全」、一部物品を移行「一」
旧意匠分類記号		分類の名称 または 移行した物品
L2 - 411	—	水路用管
L2 - 411A	—	水路用管(ヒューム管型)
L2 - 411B	—	水路用管(吸水管型)
L2 - 411C	—	水路用管(箱型暗渠型)
L2 - 411D	—	水路用管(側溝用管型)
L2 - 411E	—	水路用管(底開側溝管型)
L2 - 412	—	水路用溝
L2 - 412A	—	水路用溝(上面広開型)
L2 - 412B	—	水路用溝(上面狭開型)
L2 - 412C	—	水路用溝(底面孔有型)
L2 - 412D	—	水路用溝(段差溝型)
L2 - 413	—	水路構成用ブロック
L2 - 413A	—	水路構成用ブロック(板型)
L2 - 413B	—	水路構成用ブロック(L型及びT型)
L2 - 421	—	水路用支柱
L2 - 421A	—	水路用支柱(U型)
L2 - 421B	—	水路用支柱(L型)

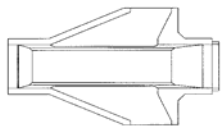
参考分類・参考物品	
分類記号	分類の名称 または 物品の名称

定義(図例必須)		
管・溝内部を水平方向あるいは上下方向に分割する区画があり、複数の水路が形成されているもの。		
<p>【図例】</p> <p>登録1156443 ケーブル埋設用ブロック</p> 	<p>登録1168241 人道ボックス</p> 	<p>登録1110154 ケーブル収納体</p> 

他のDタームとの関係(付与しない意匠)

分岐する管、曲がり部のある管は含まず、DタームCを付与する。

【図例】

<p>登録1124807号 法面集水ブロック L2-4110 C</p> 
--

分類付与運用メモ(付与優先順位、懸案事項など)

このDタームと複数付与しないDターム		
記号	Dタームの名称	左記Dタームを複数組み合わせ た意匠には DタームC を付与する。
C	曲がり部有り	
過去に分類した物品の名称		

意匠分類記号	Dターム記号	Dタームの名称
L2-4110	E	蓋有り

対応する旧意匠分類		※移行方法…全部移行「全」、一部物品を移行「一」	
旧意匠分類記号	※	分類の名称 または 移行した物品	
L2-411	—	水路用管	
L2-411A	—	水路用管(ヒューム管型)	
L2-411B	—	水路用管(吸水管型)	
L2-411C	—	水路用管(箱型暗渠型)	
L2-411D	—	水路用管(側溝用管型)	
L2-411E	—	水路用管(底開側溝管型)	
L2-412	—	水路用溝	
L2-412A	—	水路用溝(上面広開型)	
L2-412B	—	水路用溝(上面狭開型)	
L2-412C	—	水路用溝(底面孔有型)	
L2-412D	—	水路用溝(段差溝型)	
L2-413	—	水路構成用ブロック	
L2-413A	—	水路構成用ブロック(板型)	
L2-413B	—	水路構成用ブロック(L型及びT型)	
L2-421	—	水路用支柱	
L2-421A	—	水路用支柱(U型)	
L2-421B	—	水路用支柱(L型)	
参考分類・参考物品			
分類記号	分類の名称 または 物品の名称		
定義(図例必須)			
蓋のあるもの。			
【図例】			
登録第1110011号 側溝ブロック	登録第1111505号 魚・付水路用ブロック	登録第1143884号 側溝用ブロック	
			
他のDタームとの関係(付与しない意匠)			
分類付与運用メモ(付与優先順位、懸案事項など)			
断面図を見て、蓋かどうかを判断する。			
このDタームと複数付与しないDターム			
記号	Dタームの名称		左記Dタームを複数組み合わせ た意匠には を付与する。
過去に分類した物品の名称			
側溝用ブロック	水路用ブロック		

意匠分類記号	Dターム記号	Dタームの名称
L2 - 4110	F	縁石、擁壁有り

対応する旧意匠分類		移行方法...全部移行「全」、一部物品を移行「一」
旧意匠分類記号		分類の名称 または 移行した物品
L2 - 411	—	水路用管
L2 - 411A	—	水路用管(ヒューム管型)
L2 - 411B	—	水路用管(吸水管型)
L2 - 411C	—	水路用管(箱型暗渠型)
L2 - 411D	—	水路用管(側溝用管型)
L2 - 411E	—	水路用管(底開側溝管型)
L2 - 412	—	水路用溝
L2 - 412A	—	水路用溝(上面広開型)
L2 - 412B	—	水路用溝(上面狭開型)
L2 - 412C	—	水路用溝(底面孔有型)
L2 - 412D	—	水路用溝(段差溝型)
L2 - 413	—	水路構成用ブロック
L2 - 413A	—	水路構成用ブロック(板型)
L2 - 413B	—	水路構成用ブロック(L型及びT型)
L2 - 421	—	水路用支柱
L2 - 421A	—	水路用支柱(U型)
L2 - 421B	—	水路用支柱(L型)

参考分類・参考物品	
分類記号	分類の名称 または 物品の名称

定義(図例必須)	
管・溝に縁石あるいは擁壁が付加されているもの。 【図例】	
登録第1143589号 側溝用ブロック (頂面中央の突出部が縁石) 	登録第1153609号 側溝用ブロック (片側壁からの突出部分が縁石) 
登録第1110561号 土留めブロック (片側の擬木部分が擁壁) 	登録第1090468号 擁壁付き側溝ブロック (頂面片側からの壁部分が擁壁) 

他の意匠分類との関係(付与しない意匠)

分類付与運用メモ(付与優先順位、懸案事項など)


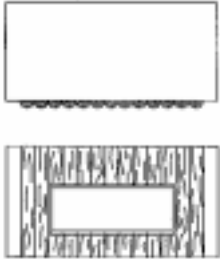
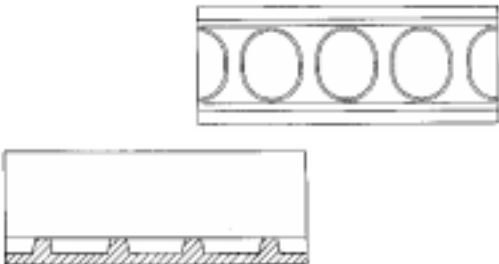
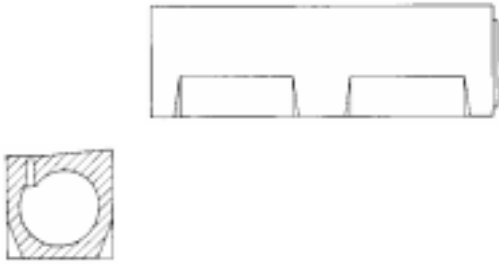
このDタームと複数付与しないDターム

記号	Dタームの名称	左記Dタームを複数組み合わせた意匠には
		を付与する。

過去に分類した物品の名称

意匠分類記号	Dターム記号	Dタームの名称
L2-4110	G	凹凸有り

対応する旧意匠分類		※移行方法…全部移行「全」、一部物品を移行「一」
旧意匠分類記号	※	分類の名称 または 移行した物品
L2-411	—	水路用管
L2-411A	—	水路用管(ヒューム管型)
L2-411B	—	水路用管(吸水管型)
L2-411C	—	水路用管(箱型暗渠型)
L2-411D	—	水路用管(側溝用管型)
L2-411E	—	水路用管(底開側溝管型)
L2-412	—	水路用溝
L2-412A	—	水路用溝(上面広開型)
L2-412B	—	水路用溝(上面狭開型)
L2-412C	—	水路用溝(底面孔有型)
L2-412D	—	水路用溝(段差溝型)
L2-413	—	水路構成用ブロック
L2-413A	—	水路構成用ブロック(板型)
L2-413B	—	水路構成用ブロック(L型及びT型)
L2-421	—	水路用支柱
L2-421A	—	水路用支柱(U型)
L2-421B	—	水路用支柱(L型)
参考分類・参考物品		
分類記号	分類の名称 または 物品の名称	

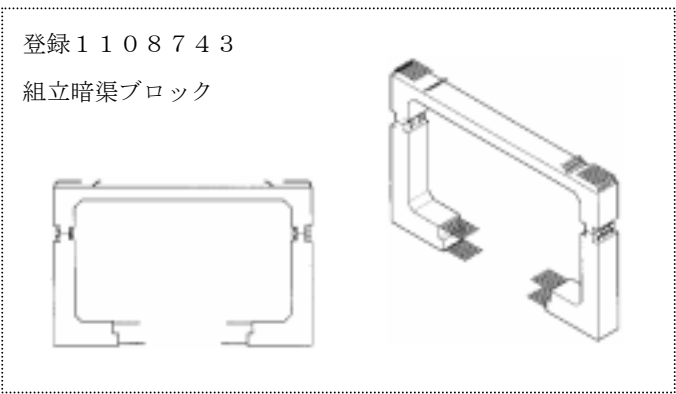
定義(図例必須)	
管・溝に、模様、補強リブなどの凹凸が付加されたもの。	
【図例】	
登録第1109825号 道路用側溝ブロック (頂面の小さな基盤目状の部分が凹凸模様) 	登録第1111508号 魚・用ブロック (正面の擬木模様が凹凸模様) 
登録第1170662号 水路ブロック (内底の小判型の窪みの部分が凹凸模様) 	登録第1109338号 側溝用ブロック (側壁下方の斜面状切欠きのある部分が凹凸模様) 

他のDタームとの関係(付与しない意匠)

本体の基本形状に影響を与えない程度の付加的な凹凸を言う。

含まない図例 登録1108743

側柱上部のへこみ、コーナー部に突出した鉄筋は凹凸とは見ない。



分類付与運用メモ(他のDタームとの関係、含まれない物品など)

このDタームと複数付与しないDターム

記号	Dタームの名称	左記Dタームを複数組み合わせた意匠には を付与する。

過去に分類した物品の名称

--	--	--

意匠分類記号	Dターム記号	Dタームの名称
L2-4110	H	孔有り

対応する旧意匠分類		※移行方法…全部移行「全」、一部物品を移行「一」	
旧意匠分類記号	※	分類の名称 または 移行した物品	
L2-411	—	水路用管	
L2-411A	—	水路用管(ヒューム管型)	
L2-411B	—	水路用管(吸水管型)	
L2-411C	—	水路用管(箱型暗渠型)	
L2-411D	—	水路用管(側溝用管型)	
L2-411E	—	水路用管(底開側溝管型)	
L2-412	—	水路用溝	
L2-412A	—	水路用溝(上面広開型)	
L2-412B	—	水路用溝(上面狭開型)	
L2-412C	—	水路用溝(底面孔有型)	
L2-412D	—	水路用溝(段差溝型)	
L2-413	—	水路構成用ブロック	
L2-413A	—	水路構成用ブロック(板型)	
L2-413B	—	水路構成用ブロック(L型及びT型)	
L2-421	—	水路用支柱	
L2-421A	—	水路用支柱(U型)	
L2-421B	—	水路用支柱(L型)	

参考分類・参考物品	
分類記号	分類の名称 または 物品の名称

定義(図例必須)

管、溝本体に蓋用、集水用などの孔が開いているもの。

【図例】

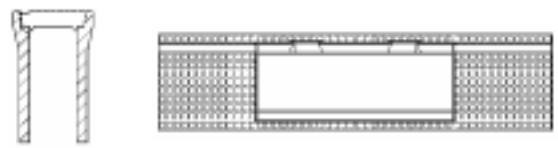
登録第1102248号

側溝用ブロック
(側壁の集水孔)



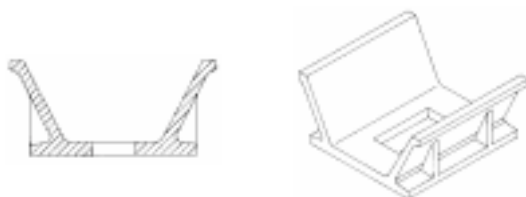
登録第1109825号

道路用側溝ブロック (頂面中央の四角形状の部分が孔)



登録第1124770号

水路ブロック (底部中央の四角形状の部分が孔)



登録第1109338号

側溝用ブロック (頂面に4個直列に設けられた集水孔)



他のDタームとの関係(付与しない意匠)

流水路などの管そのものは、孔とはしない。

ごく小さなネジ止めのための挿通孔は、含まない。

孔とは見ない→図例1114709（開口部が上面において端部まで連続していて、溝を形成しているの
孔とは見ない。この意匠において上面の端部に、ごく僅かな幅でも側壁版と一体成型の天版があれば、そ
の場合は、上面に孔有り、となる。）

登録1114709

側溝用ブロック



分類付与運用メモ(付与優先順位、懸案事項など)

このDタームと複数付与しないDターム

記号	Dタームの名称	左記Dタームを複数組み合わせ た意匠には を付与する。

過去に分類した物品の名称

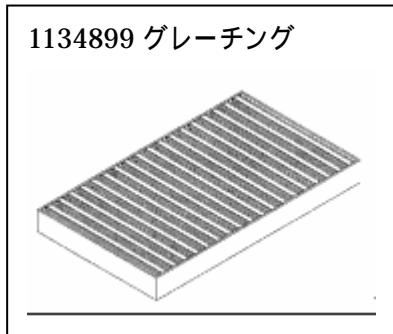
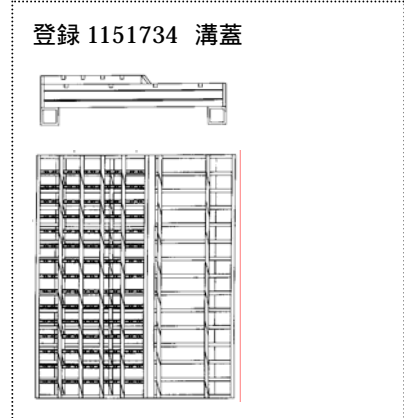
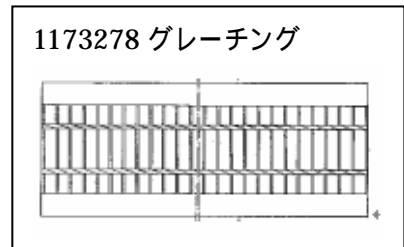
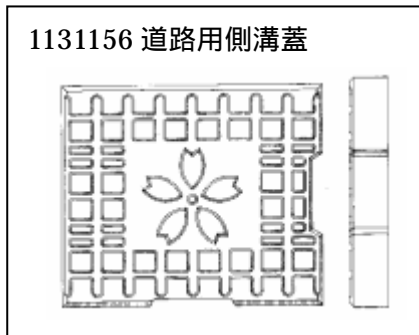
道路用側溝用ブロック	水路ブロック	

意匠分類記号	意匠分類の名称
L2 - 4120	溝ふた

対応する旧意匠分類		移行方法...全部移行「全」、一部物品を移行「一」
旧意匠分類記号		分類の名称 または 移行した物品
L2 - 442	全	溝ふた
参考分類・参考物品		
分類記号		分類の名称 または 物品の名称
再掲載指示		
分類記号		分類の名称 または 物品の名称
この分類に含まれる物品		
溝ふた	側溝用ふた	

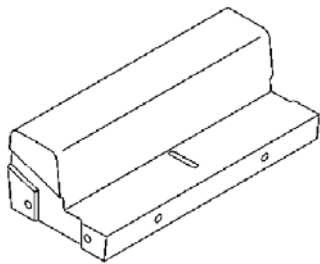
定義

溝ふたを分類する。汚水処理槽の蓋を含む。



他の意匠分類との関係(含まれない物品、意匠)

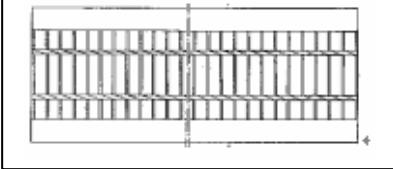
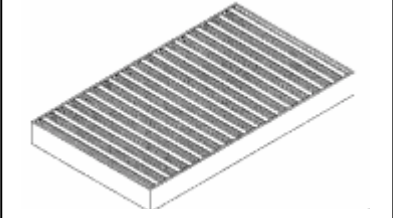
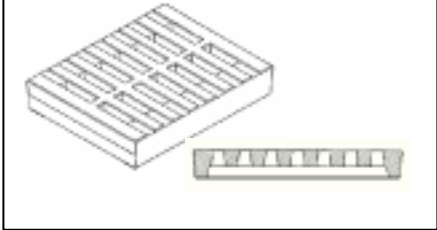
- ・溝ふた、床板、階段踏み板等の汎用のものは、L6 - 100に分類する。
- ・汎用性のあるグレーチングは含まない。
- ・上面に僅かな段差や傾斜のあるものを含むが、明らかな段差部を形成し、縁石ブロックを兼ねるものは、L2 - 52100縁石ブロック等に分類する。



L2 - 52100 AB 登録第1152034号
歩車道境界ブロック付き側溝蓋

分類付与運用メモ (付与優先関係、懸案事項など)		
過去に分類した物品の名称		

意匠分類記号	Dターム記号	Dタームの名称
L2-4120	A	グレーチング型

対応する旧意匠分類		※移行方法…全部移行「全」、一部物品を移行「一」
旧意匠分類記号	※	分類の名称 または 移行した物品
L2-442	一	溝ふた
参考分類・参考物品		
分類記号	分類の名称 または 物品の名称	
定義(図例必須)		
<p>・ふた面の相当部分を栈組み構成とした形態のもの。</p>		
<p>1173278 グレーチング</p> 	<p>1134899 グレーチング</p> 	
<p>他のDタームとの関係(付与しない意匠)</p> <p>・ふた面がパネル状またはコンクリート製で、その面に孔が設けられているものは、孔が多数規則的に配列されていてもこのタームは付与しない。</p>		
		<p>1131725 側溝用蓋</p> 
分類付与運用メモ (付与優先順位、懸案事項など)		
このDタームと複数付与しないDターム		
記号	Dタームの名称	左記Dタームを複数組み合わせた意匠には を付与する。
過去に分類した物品の名称		

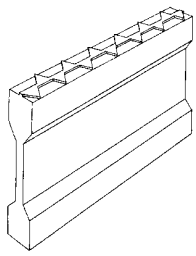
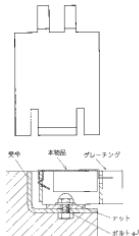
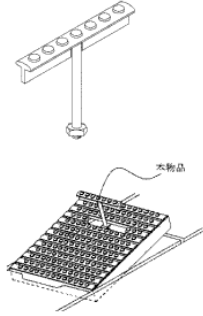
意匠分類記号	意匠分類の名称
L 2 - 4 1 2 1	溝ぶた構成材

対応する旧意匠分類		移行方法...全部移行「全」、一部物品を移行「一」
旧意匠分類記号		分類の名称 または 移行した物品
L 6 - 1 4 1	—	床板構成部材
L 2 - 4 4 0	—	マンホールふた及び溝ぶた
L 2 - 4 4 9	—	マンホールふた及び溝ぶた部品及び付属品

参考分類・参考物品	
分類記号	分類の名称 または 物品の名称

再掲載指示	
分類記号	分類の名称 または 物品の名称

この分類に含まれる物品	
溝ぶた用格子材	

定義		
溝ぶたを構成する部材を分類する。キャップ、取手等、溝ぶたの部品、付属品を含む。		
<p>1162727 溝蓋構成用型材</p> 	<p>1123477 グレーチング用保護キャップ</p> 	<p>1175536 グレーチングの取手</p> 

他の意匠分類との関係(含まれない物品、意匠)

分類付与運用メモ (付与優先関係、懸案事項など)

過去に分類した物品の名称	

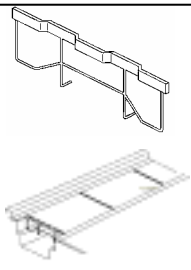
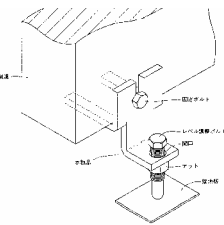

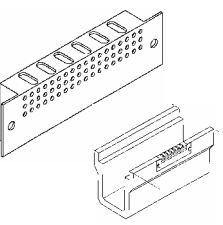
意匠分類記号	意匠分類の名称
L2-41900	水路用管、水路用溝等部品及び付属品

対応する旧意匠分類			※移行方法…全部移行「全」、一部物品を移行「一」
旧意匠分類記号	※	分類の名称 または 移行した物品	
L2-4190	全	水路用管、水路溝等部品及び付属品	
L2-420	一	水路支持具	

参考分類・参考物品	
分類記号	分類の名称 または 物品の名称

再掲載指示	
分類記号	分類の名称 または 物品の名称

この分類に含まれる物品		
水路用かさ上げ枠	側溝用ごみ除去さく	下水用管土留め

定義			
<ul style="list-style-type: none"> ・水路用管、水路用溝等の部品及び付属品を分類する。 ・溝ぶた及び溝ぶた構成材(L2-4120・L2-4120A、L2-4121)を除く。 ・側溝用ふた受け枠はL2-4191、水路支持具はL2-4192に分類する。 			
<div style="border: 1px solid black; padding: 5px; width: fit-content; margin: 0 auto;">第 1179955 号 道路側溝用排水具</div> 	<div style="border: 1px solid black; padding: 5px; width: fit-content; margin: 0 auto;">第 1084201 号 レベル調整金具</div> 	<div style="border: 1px solid black; padding: 5px; width: fit-content; margin: 0 auto;">第 1179737 号 上・下水管用止水バンド</div> 	<div style="border: 1px solid black; padding: 5px; width: fit-content; margin: 0 auto;">第 1060904 号 側溝ブロック用導水具</div> 

分類付与運用メモ(他の意匠分類との関係、含まれない物品など)

運搬、施工の際の移動、吊り下げのために取り付ける金具及び治具等は、それらを取り付ける各種ブロック等、コンクリート製品の用途に関わらず、L2-09に分類する。

過去に分類した物品の名称	

意匠分類記号	意匠分類の名称
L2 - 4191	側溝用ふた受け枠

対応する旧意匠分類 移行方法...全部移行「全」、一部物品を移行「一」		
旧意匠分類記号		分類の名称 または 移行した物品
L2 - 4191	全	側溝用ふた受け枠

参考分類・参考物品	
分類記号	分類の名称 または 物品の名称
L2 - 4392	マンホール用ふた受け枠 (本定義のただし書き参照。)
L7 - 10	建築用構造材 (うち建物用点検口枠材、床下収納庫用枠材)

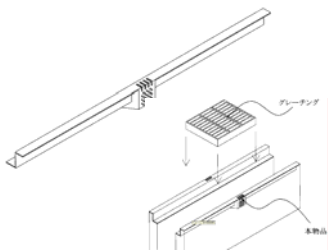
再掲載指示	
分類記号	分類の名称 または 物品の名称

この分類に含まれる物品	
側溝用ふた受け枠	

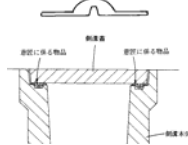
定義

- ・水路用管、水路用溝等部品及び付属品のうちの側溝用のふた受け枠を分類する。
- ・ただし、側溝管の上面を開口した場合に用いられるふた受け枠はマンホール用ふた受け枠(L2 - 4392)に分類する。
- ・側溝用ふた自体の縁材(L2 - 4121)を除く。

第 1180799 号
溝蓋受け枠

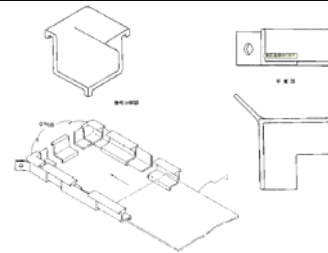


第 1102536 号
コンクリート製側溝蓋の
受け止め用パッキン



第 913570 号
側溝用ふた受け枠

第 913571 号
側溝用ふた受け枠



他の意匠分類との関係(含まれない物品、意匠)

- ・側溝用ふた自体の縁材は溝ふた構成材(L2 - 4121)に分類する。

分類付与運用メモ (付与優先関係、懸案事項など)

過去に分類した物品の名称	


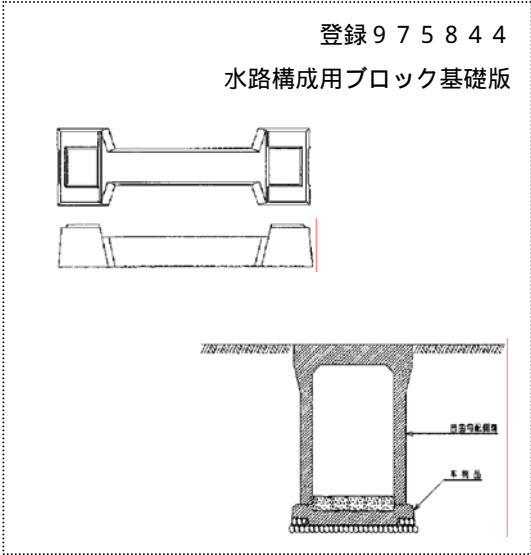
意匠分類記号	意匠分類の名称
L2 - 4192	水路支持ブロック

対応する旧意匠分類		移行方法...全部移行「全」、一部物品を移行「一」
旧意匠分類記号		分類の名称 または 移行した物品
L2 - 420	—	水路支持具

参考分類・参考物品	
分類記号	分類の名称 または 物品の名称
M2 - 60	配線・配管用管支持具及び固定具

再掲載指示	
分類記号	分類の名称 または 物品の名称

この分類に含まれる物品	
水路用まくらブロック	

定義	
水路本体を支持、固定するブロック。	
図例	
<p>登録963498 下水管保持用パッド</p> 	<p>登録975844 水路構成用ブロック基礎版</p> 

他の意匠分類との関係(含まれない物品、意匠)	
<ul style="list-style-type: none"> ・水路を支持するものであっても、組み立て水路の支柱である水路用支柱ブロック L2 - 4110 ・ブロック以外の水路支持具 L2 - 41900 ・配線・配管用管、保護管を支持するブロック及び支持具はM2 - 60 	

分類付与運用メモ (付与優先関係、懸案事項など)	

過去に分類した物品の名称		
管基礎用枕	コンクリート管用受台ブロック	側溝受け台
水路ブロック設置用敷板		

意匠分類記号	意匠分類の名称
L2 - 4300	マンホール等

対応する旧意匠分類		移行方法...全部移行「全」、一部物品を移行「一」
旧意匠分類記号	—	分類の名称 または 移行した物品
L2 - 430	—	マンホール等
L2 - 431	—	下水用会所升のうちマンホールのみ
L2 - 431A	—	下水用会所升(円筒形)のうちマンホールのみ
L2 - 431B	—	下水用会所升(角筒形)のうちマンホールのみ
L2 - 432	全	上水道用弁室枠
L2 - 432A	全	上水道用弁室枠(丸型)
L2 - 432B	全	上水道用弁室枠(角型)
L2 - 433	全	量水器用保護箱

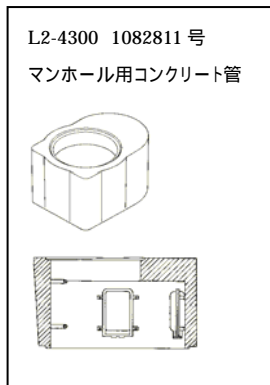
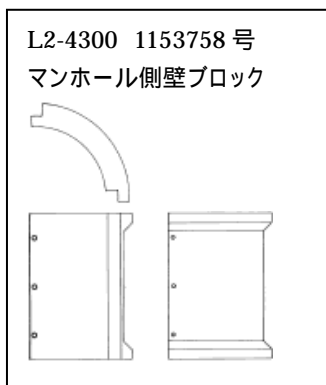
参考分類・参考物品	
分類記号	分類の名称 または 物品の名称
J1 - 322	量水器
J1 - 900	水道メーター保護ケース
L2 - 4110	水路用管、溝等
L2 - 43900	インバートブロック
M2 - 433 ~ M2 - 435	下水用会所升
M2 - 5000	バルブ等
M2 - 5900	バルブ部品及び付属品
M2 - 5913	バルブ用弁箱

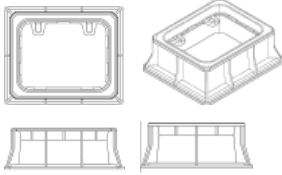
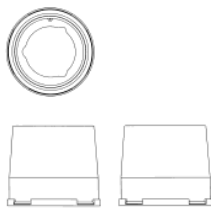
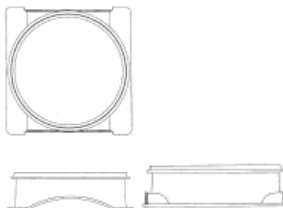
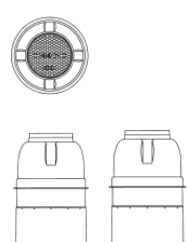
再掲載指示	
分類記号	分類の名称 または 物品の名称

この分類に含まれる物品		
マンホール	マンホール側壁	マンホール側塊
上水道用弁室	制水弁用弁箱	散水栓保護箱
消火栓保護箱	量水器用保護箱	

定義

マンホールとは、下水管等が会合する箇所等に、検査、掃除、排気等の目的で設けられる縦孔。斜壁・直壁・副管・底版等から構成される。マンホールの枠体、側塊等の構成部材を含む。地表開口部が明確であれば蓋の有無、底が開いているか閉じているかは問わない。
 上水道に用いる弁室及び弁室枠、量水器に用いる保護箱含む。



<p>L2-4300 1152736号 弁栓室用上段枠</p> 	<p>L2-4300 1129624号 散水栓筐</p> 	<p>L2-4300 1099642号 地中用弁室</p> 	<p>L2-433 1151389号 量水器筐</p> 
---	--	--	---

他の意匠分類との関係(含まれない物品、意匠)

- ・物品名が「マンホール」とあるものは、原則この分類に付与する。マンホールの底部に用いられる合成樹脂製の下水用会所升、いわゆるインバートは、地表開口部を含むことが明確なもののみマンホール等(L2 - 4300)に、そうでなければ管継手等(M2 - 433 ~ 435)に分類する。
- ・電線やケーブル、配線・配管用管を地中に埋設するための地中埋め込みボックスは管継ぎ手等(M2 - 400)に分類する。
- ・下水会所升は管継ぎ手(M2 - 43台)
- ・マンホール継ぎ手は管継ぎ手(M2 - 43台)
- ・中に弁が含まれているものは弁等(M2 - 5000等)に分類する。
弁室(L2 - 4300)は弁等を間接的に保護するための空間を指し、弁室枠(L2 - 4300)はその空間を確保するために用いる枠体、筐体等を指す。一方、弁箱(M2 - 5913)は弁を直接的に保護する箱を指し、弁を取付ける機構を有する管継手等を指す。
- ・構成部材のうち底板やコンクリート製のインバートブロック等についてはマンホール部品及び付属品(L2 - 4390)に分類する。
- ・弁箱はバルブ部品及び付属品(M2 - 5913)、水道メーター保護ケース(J1 - 900)等に分類する。

分類付与運用メモ (付与優先関係、懸案事項など)

過去に分類した物品の名称

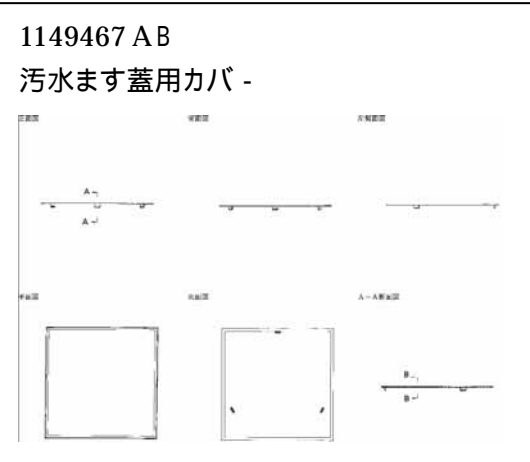
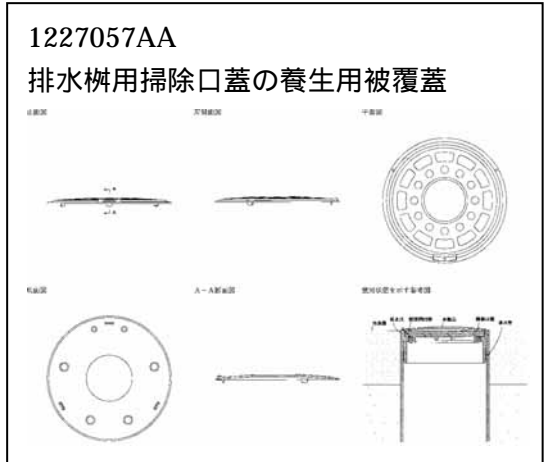
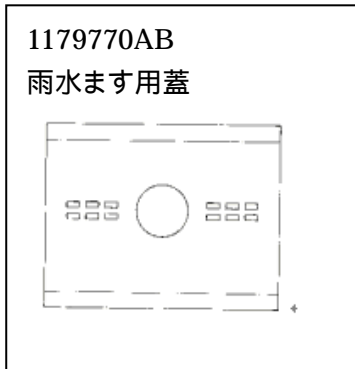
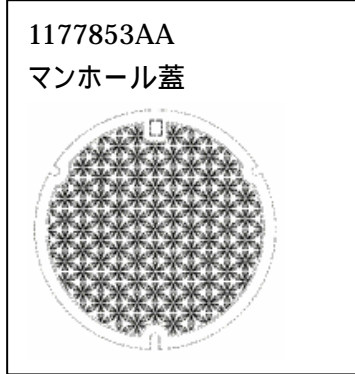
量水器保温カバー	水道メーター用保温カバー	

意匠分類記号	意匠分類の名称
L2 - 4340	マンホールふた

対応する旧意匠分類		移行方法...全部移行「全」、一部物品を移行「一」
旧意匠分類記号		分類の名称 または 移行した物品
L2 - 441	—	マンホールふた
L2 - 441A	—	マンホールふた(円形)
L2 - 441B	—	マンホールふた(角形)
参考分類・参考物品		
分類記号		分類の名称 または 物品の名称
再掲載指示		
分類記号		分類の名称 または 物品の名称
この分類に含まれる物品		
マンホールふた	汚水升ふた	雨水升ふた
消火栓ふた	制水弁ふた	

定義

- ・マンホール又は排水ますの最上段に載置・嵌合される蓋、又は蓋付枠(枠付蓋)。
- ・「排水管掃除口用蓋」については、蓋が地表面に設置されるものをここに分類する。(浴槽、洗面台に用いられる排水栓は、M2 - 83)。蓋が屋内に設置されるものは、M2 - 70に分類する。)
- ・仮に設けられるものや蓋のカバーの類も、全体形状が蓋状、蓋を覆うものはここに分類する。





他の意匠分類との関係(含まれない物品、意匠)
 ・ますとしての機能を果たす深型のもの、および薄型であっても排水ます又はマンホールの中間部を構成するものはL2 - 4300へ分類する。

分類付与運用メモ (付与優先関係、懸案事項など)

過去に分類した物品の名称	

意匠分類記号	Dターム記号	Dタームの名称
L2-4340	AA	円形




対応する旧意匠分類		※移行方法…全部移行「全」、一部物品を移行「一」
旧意匠分類記号	※	分類の名称 または 移行した物品
L2-441A	一	マンホールふた(円形)
参考分類・参考物品		
分類記号	分類の名称 または 物品の名称	
定義(図例必須)		
<p>1177853AA マンホール蓋</p> 	<p>1117852AA,B マンホール蓋</p> 	<p>1101185AA,B マンホール蓋</p> 
他のDタームとの関係(付与しない意匠)		
分類付与運用メモ (付与優先順位、懸案事項など)		
このDタームと複数付与しないDターム		
記号	Dタームの名称	左記Dタームを複数組み合わせた意匠には付与しない。
AB	角型	
過去に分類した物品の名称		

意匠分類記号	Dターム記号	Dタームの名称
L2-4340	AB	角形

対応する旧意匠分類 ※移行方法…全部移行「全」、一部物品を移行「一」		
旧意匠分類記号	※	分類の名称 または 移行した物品
L2-441B	一	マンホールふた(角形)

参考分類・参考物品	
分類記号	分類の名称 または 物品の名称

定義(図例必須)

<p>1127282AB 雨水柵蓋</p> 	<p>1179770AB 雨水ます用蓋</p> 	<p>1039157AB,B 消火栓ふた</p> 
--	--	--

他のDタームとの関係(付与しない意匠)

分類付与運用メモ (付与優先順位、懸案事項など)

このDタームと複数付与しないDターム		
記号	Dタームの名称	左記Dタームを複数組み合わせた意匠には 付与しない。
AA	丸型	

過去に分類した物品の名称		

意匠分類記号	Dターム記号	Dタームの名称
L2-4340	B	具象模様付き

対応する旧意匠分類		※移行方法…全部移行「全」、一部物品を移行「一」
旧意匠分類記号	※	分類の名称 または 移行した物品
L2-441	—	マンホールふた
L2-441A	—	マンホールふた(円形)
L2-441B	—	マンホールふた(角形)
参考分類・参考物品		
分類記号	分類の名称 または 物品の名称	
定義(図例必須)		
1117852AA,B マンホール蓋 	1101185AA,B マンホール蓋 	1039157AB,B 消火栓ふた 
他のDタームとの関係(付与しない意匠)		
分類付与運用メモ (付与優先順位、懸案事項など)		
このDタームと複数付与しないDターム		
記号	Dタームの名称	左記Dタームを複数組み合わせ た意匠には を付与する。
過去に分類した物品の名称		

意匠分類記号	意匠分類の名称
L2 - 43900	マンホール等部品及び付属品

対応する旧意匠分類		
移行方法...全部移行「全」、一部物品を移行「一」		
旧意匠分類記号	移行方法	分類の名称 または 移行した物品
L2 - 4390	一	下水用会所升等部品

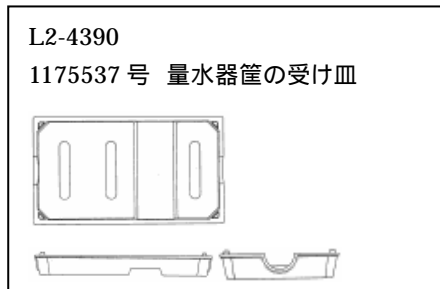
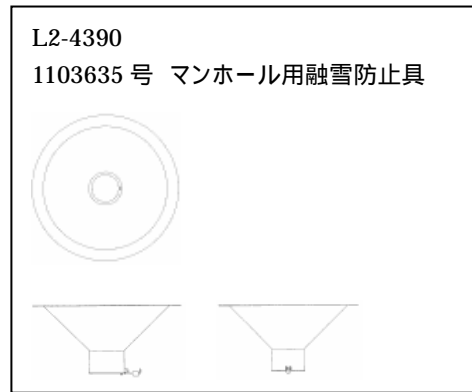
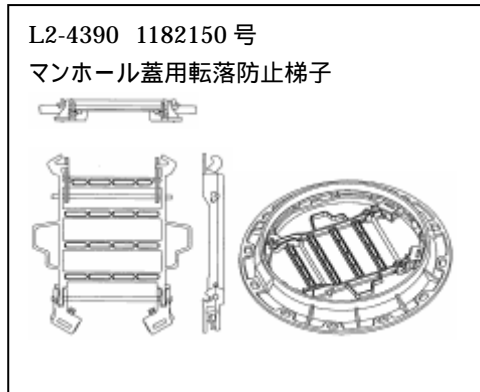
参考分類・参考物品	
分類記号	分類の名称 または 物品の名称
D0 - 200	マンホール用梯子
J1 - 900	水道メーター保護ケース
L2 - 4340	マンホールふた
M2 - 433 ~ M2 - 435	下水用会所升
M2 - 4900	下水用会所升等部品
M2 - 5900	バルブ等部品及び付属品
M2 - 5913	バルブ用弁箱

再掲載指示	
分類記号	分類の名称 または 物品の名称

この分類に含まれる物品		
マンホール用転落防止梯子	マンホール壁体用緊結具	マンホール用調節具
マンホール用融雪防止具	インバートブロック	マンホール用底板

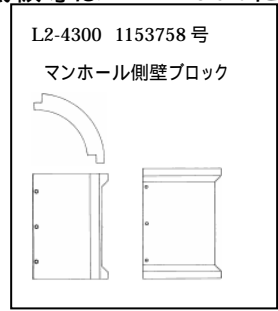
定義

マンホール等の部品及び付属品。



他の意匠分類との関係(含まれない物品、意匠)

- ・マンホール継ぎ手は管継ぎ手(M2 - 43代)
 - ・マンホール、上水道用弁室枠及び量水器保護箱を構成するもののうち側壁等を構成するもの(例えば、マンホール側壁ブロック。図参照)についてはマンホール(L2 - 4300)に分類する。底板等はL2 - 4390に分類する。
 - ・マンホール蓋はマンホール蓋(L2 - 4340)に分類する。
 - ・マンホール蓋受け枠はマンホール蓋受け枠(L2 - 4392)に、マンホール蓋受け枠の部品及び付属品は、梯子及び転落防止ネットを除きマンホール蓋受け枠部品及び付属品(L2 - 4393)に分類する。
 - ・マンホール用足場(鋸(略U字型)の一段ずつの足場金具)及びマンホール用足場に専ら用いる部品ははしご、脚立、踏み台等(D0 - 200C)へ分類する。
 - ・マンホール用足場のうち側壁に取付ける梯子は梯子等(D0 - 200)に分類する。
 - ・開口部に取付ける、あるいは転落防止ネットを兼ねている梯子はL2 - 4390に分類する。
- 下水用会所升の部品及び付属品(例えば、雨水升用バケツ)は下水用会所升及び管継手部品(M2 - 490)に分類する。

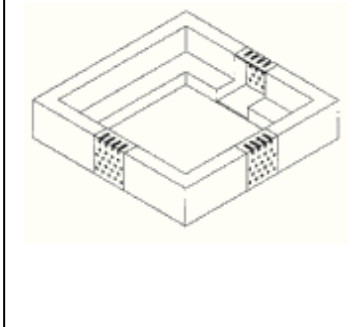
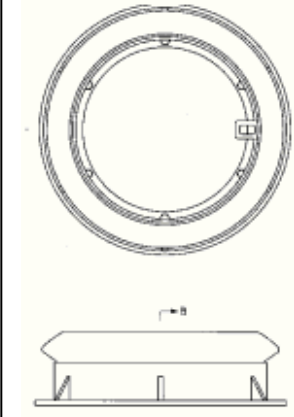
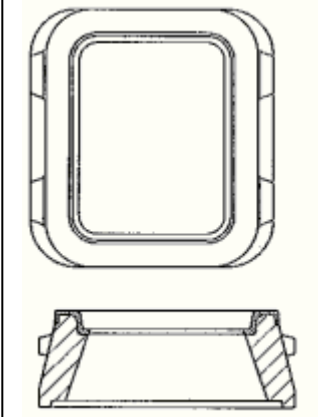


分類付与運用メモ (付与優先関係、懸案事項など)

過去に分類した物品の名称

マンホール用セーフティーネット	排水ます用脚	マンホール用スペーサー
排水集合ます用仕切板	雨水ます用台座	マンホール用溝形成ブロック
マンホール用中蓋	ます用目皿	回収ます下部体
量水器筐の受け皿		

意匠分類記号	意匠分類の名称
L2-4392	マンホール用ふた受け枠

対応する旧意匠分類		※移行方法…全部移行「全」、一部物品を移行「一」
旧意匠分類記号	※	分類の名称 または 移行した物品
L2-440	—	マンホールふた及び溝ふた
L2-441	—	マンホールふた
L2-441A	—	マンホールふた(円形)
L2-441B	—	マンホールふた(角形)
参考分類・参考物品		
分類記号	分類の名称 または 物品の名称	
再掲載指示		
分類記号	分類の名称 または 物品の名称	
この分類に含まれる物品		
マンホール用ふた受け枠		
定義		
<p>1175485 雨水枡用蓋受枠</p> 	<p>115254 マンホール蓋用受枠</p> 	<p>1150222 地表埋設用蓋受枠</p> 
他の意匠分類との関係(含まれない物品、意匠)		
分類付与運用メモ (付与優先関係、懸案事項など)		
過去に分類した物品の名称		

意匠分類記号	意匠分類の名称
L2-4393	マンホールふた部品及び付属品

対応する旧意匠分類 ※移行方法…全部移行「全」、一部物品を移行「一」		
旧意匠分類記号	※	分類の名称 または 移行した物品
L2-440	一	マンホールふた及び溝ふた
L2-449	一	マンホールふた及び溝ふた部品及び付属品
参考分類・参考物品		
分類記号	分類の名称 または 物品の名称	
再掲載指示		
分類記号	分類の名称 または 物品の名称	
この分類に含まれる物品		
マンホールふた用ちょうつがい	マンホールふた用取手	
定義		
マンホールふたの部品及び付属品を分類する。		
<div data-bbox="204 936 699 1574" data-label="Image"> <p>1166841 マンホール蓋用錠カバー</p> </div>		
他の意匠分類との関係(含まれない物品、意匠)		
分類付与運用メモ (付与優先関係、懸案事項など)		
過去に分類した物品の名称		

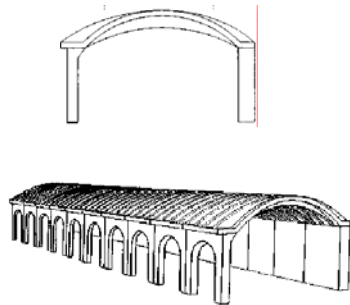
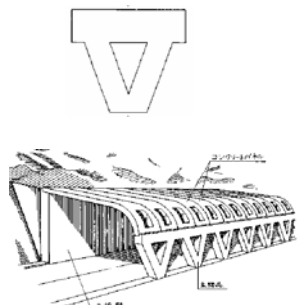
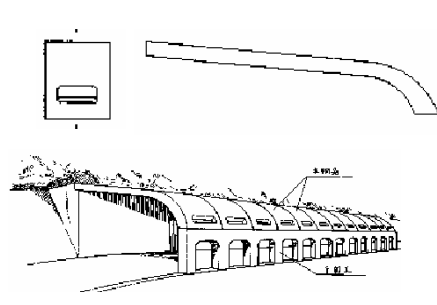
意匠分類記号	意匠分類の名称
L2 - 500	道路構造物及び道路用品

対応する旧意匠分類 移行方法...全部移行「全」、一部物品を移行「一」		
旧意匠分類記号		分類の名称 または 移行した物品
L2 - 50	全	道路用品
L2 - 540	一	道路付帯用品
L2 - 541	一	防雪用品

参考分類・参考物品	
分類記号	分類の名称 または 物品の名称

再掲載指示	
分類記号	分類の名称 または 物品の名称

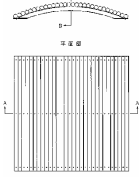
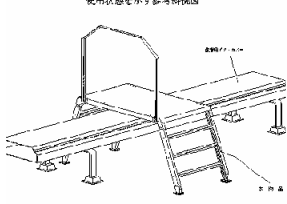
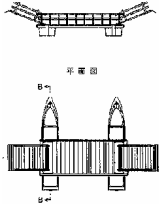
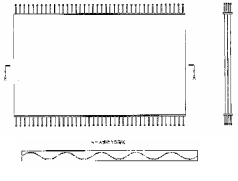
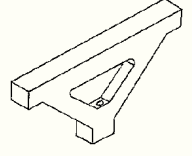
この分類に含まれる物品	
スノーシェード	

定義		
道路構造物及び道路用品のうち下位の分類に含まれないものを分類する。 組立道路はL2 - 51に、道路用ブロック等はL2 - 52代に、道路付帯用品はL2 - 5代に、道路植栽用品類は、L2 - 55代に分類する。		
		
L2 - 500 登録第1000640号 落石、雪害覆工構造物	L2 - 500 登録第920602号 雪崩防護覆い用コンクリート支柱	L2 - 500 登録第926896号 雪崩防護覆い用コンクリートパネル

分類付与運用メモ(他の意匠分類との関係、含まれない物品など)

過去に分類した物品の名称	

意匠分類記号	意匠分類の名称
L2-5010	組立て橋りょう

対応する旧意匠分類		※移行方法…全部移行「全」、一部物品を移行「一」		
旧意匠分類記号	※	分類の名称 または 移行した物品		
L2-110	全	組立て橋梁りょう		
参考分類・参考物品				
分類記号	分類の名称 または 物品の名称			
再掲載指示				
分類記号	分類の名称 または 物品の名称			
この分類に含まれる物品				
組立て橋りょう	組立て橋りょう用トラス			
定義				
河川、道路等を跨ぐ橋りょう(梁)の完成体及び橋りょう用の構成体、大型の構成部材(橋脚、橋桁等)を分類する。歩道橋、跨線橋のほか、浮橋船やビルの屋上の配管等を跨ぐ跨立橋等も含む。				
登録第 999486 号 組立橋梁 	登録第 961747 号 組立式跨立橋 	登録第 1029731 号 浮船橋 	登録第 1030037 号 プレキャストコンクリート箱桁用 波形鋼板ウエブ 	登録第 1054621 号 組立て橋脚 
他の意匠分類との関係(含まれない物品、意匠)				
分類付与運用メモ (付与優先関係、懸案事項など)				
高架道路の橋脚、橋桁などの橋りょう部分を構成するものは、この分類に含む。				
過去に分類した物品の名称				

意匠分類記号	意匠分類の名称
L2 - 5019	組立て橋りょう部品及び付属品

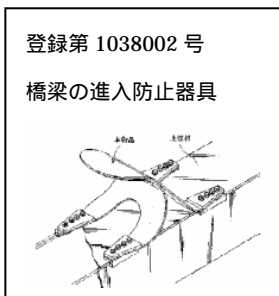
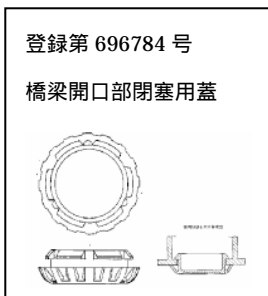
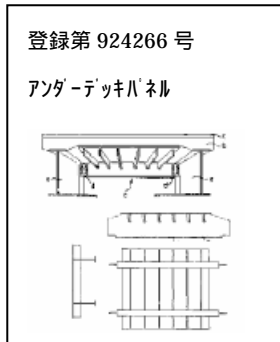
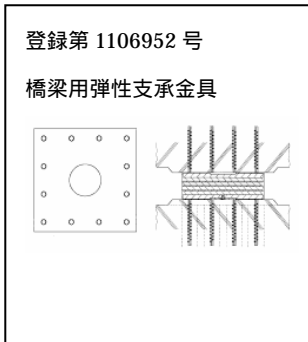
対応する旧意匠分類		移行方法...全部移行「全」、一部物品を移行「一」
旧意匠分類記号	全	分類の名称 または 移行した物品
L2 - 119	全	組立て橋りょう部品及び付属品

参考分類・参考物品	
分類記号	分類の名称 または 物品の名称

再掲載指示	
分類記号	分類の名称 または 物品の名称

この分類に含まれる物品	
ステーケーブル係留用金具	

・橋りょうを構成する部品・付属品を分類する。
 ・本分類には、主に橋りょう(梁)用の構成部材及び橋りょうを構成する際に使用する係止・固定用等の金具類などを分類する。

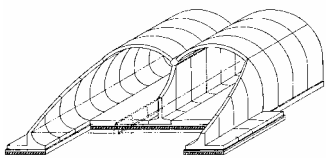
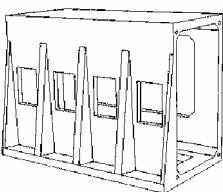


他の意匠分類との関係(含まれない物品、意匠)
 継目材は橋梁用であっても、道路用継ぎ目材L2 - 523に分類する。

分類付与運用メモ (付与優先関係、懸案事項など)
<ul style="list-style-type: none"> ・高架道路の橋脚、橋桁などの橋りょう部分を構成する部品及び付属品は、この分類に含む。 ・吊り橋に使用するワイヤーロープであっても、単にロープのみのものはM1 - 62代に分類する。

過去に分類した物品の名称		
ステーケーブル係留用金具	緊張材定着用ソケット	橋梁用支承金具
橋梁用桁下カバー(化粧)材	橋梁用継ぎ手(材)	

意匠分類記号	意匠分類の名称
L2-5020	組立てトンネル

対応する旧意匠分類		※移行方法…全部移行「全」、一部物品を移行「一」
旧意匠分類記号	※	分類の名称 または 移行した物品
L2-120	全	組立てトンネル
参考分類・参考物品		
分類記号	分類の名称 または 物品の名称	
再掲載指示		
分類記号	分類の名称 または 物品の名称	
この分類に含まれる物品		
組立てトンネル		
定義		
<p>トンネル(隧道)の全部又はトンネルを構成するものを分類する。 具体的には、トンネルの完成体(全部)又はトンネルの一部を構成する一定程度組み上げられた構成体、 躯体等を分類する。 トンネルを構成するための小単位体(セグメント、エレメント)は主に下位(L2-50291)に分類する。</p>		
登録第 1084841 号 2連型組立てトンネル	登録第 986542 号 プレキャスト人道ボックス	
		
他の意匠分類との関係(含まれない物品、意匠)		
分類付与運用メモ (付与優先関係、懸案事項など)		
過去に分類した物品の名称		

意匠分類記号	意匠分類の名称
L2 - 50290	組立てトンネル部品及び付属品

対応する旧意匠分類		移行方法...全部移行「全」、一部物品を移行「一」
旧意匠分類記号	全	分類の名称 または 移行した物品
L2 - 122	全	トンネル構築用品
L2 - 12190	全	トンネルセグメント部品および及び付属品
L2 - 12192	全	トンネルセグメント用構成材

参考分類・参考物品	
分類記号	分類の名称 または 物品の名称

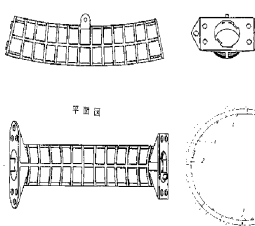

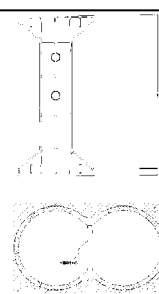
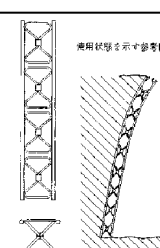
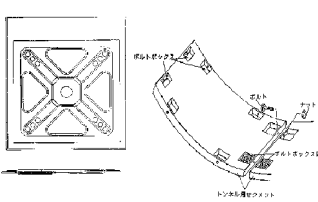
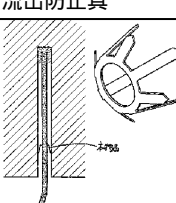
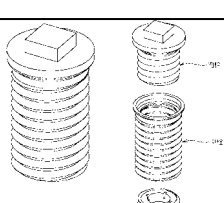
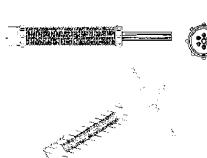
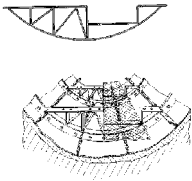
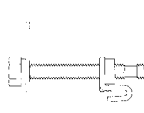
再掲載指示	
分類記号	分類の名称 または 物品の名称

この分類に含まれる物品	
トンネル用支保工	ロックボルト

定義

トンネルを構成する各種の部品及び付属品を分類する。またトンネル工事に使用される各種用品を分類する。

・トンネル構築用セグメント及びトンネル構築用セグメントの継ぎ手は、それぞれ下位分類のL2 - 50291, 50292分類する。

<div style="border: 1px solid black; padding: 5px; width: fit-content; margin: 0 auto;"> 第 500360 号 支保工 </div> 	<div style="border: 1px solid black; padding: 5px; width: fit-content; margin: 0 auto;"> 第 806149 号 ロックボルト </div> 	<div style="border: 1px solid black; padding: 5px; width: fit-content; margin: 0 auto;"> 第 1028674 号 トンネル構築用中柱 </div> 	<div style="border: 1px solid black; padding: 5px; width: fit-content; margin: 0 auto;"> 第 936192 号 トンネル、地下構造物用支保工材 </div> 	<div style="border: 1px solid black; padding: 5px; width: fit-content; margin: 0 auto;"> 第 990478 号 トンネル用セグメントのボルト ボックス閉塞板 </div> 
(中間省略)				
<div style="border: 1px solid black; padding: 5px; width: fit-content; margin: 0 auto;"> 第 794870 号 ロックボルト用のモルタル 流出防止具 </div> 	<div style="border: 1px solid black; padding: 5px; width: fit-content; margin: 0 auto;"> 第 1119622 号 トンネル用セグメントのグラウト材 注入口用栓 </div> 	<div style="border: 1px solid black; padding: 5px; width: fit-content; margin: 0 auto;"> 第 861539 号 アースアンカー </div> 	<div style="border: 1px solid black; padding: 5px; width: fit-content; margin: 0 auto;"> 第 861102 号 トンネル内枕木 </div> 	<div style="border: 1px solid black; padding: 5px; width: fit-content; margin: 0 auto;"> 第 1155074 号 耐火板用取付金具 </div> 

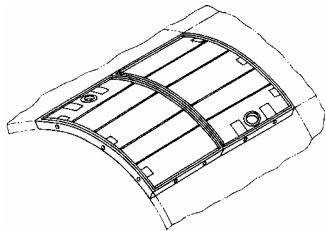
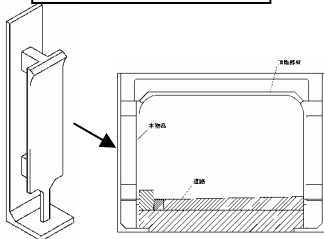
他の意匠分類との関係(含まれない物品、意匠)

運搬、施工の際の移動、吊り下げのために取り付ける金具及び治具等は、それらを取り付ける各種ブロック等、コンクリート製品の用途に関わらず、L2 - 09に分類する。

トンネル工事用の仮止め金具等はL2 - 09に分類する。

分類付与運用メモ（付与優先関係、懸案事項など）		
過去に分類した物品の名称		

意匠分類記号	意匠分類の名称
L2-50291	トンネル用セグメント

対応する旧意匠分類		※移行方法…全部移行「全」、一部物品を移行「一」
旧意匠分類記号	※	分類の名称 または 移行した物品
L2-1210	全	トンネル用セグメント
参考分類・参考物品		
分類記号	分類の名称 または 物品の名称	
再掲載指示		
分類記号	分類の名称 または 物品の名称	
この分類に含まれる物品		
トンネル用セグメント		
定義		
<p>・トンネル構築用のセグメント(segment)を分類する。</p> <p>セグメントとは、シールド工法において一次覆工として組み立てる鋼製または鉄筋コンクリート製の部材。</p>		
<p>登録第 1120397 号 トンネル用セグメント</p> 	<p>登録第 1134971 号 トンネル用セグメント</p> 	
他の意匠分類との関係(含まれない物品、意匠)		
分類付与運用メモ (付与優先関係、懸案事項など)		
過去に分類した物品の名称		

意匠分類記号	意匠分類の名称
L2-50292	トンネル用セグメントの継ぎ手

対応する旧意匠分類		※移行方法…全部移行「全」、一部物品を移行「一」
旧意匠分類記号	※	分類の名称 または 移行した物品
L2-12191	全	トンネル用セグメントの継ぎ手

参考分類・参考物品	
分類記号	分類の名称 または 物品の名称

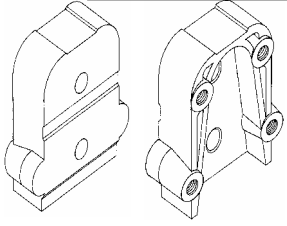
再掲載指示	
分類記号	分類の名称 または 物品の名称

この分類に含まれる物品	
トンネル用セグメントの継ぎ手	

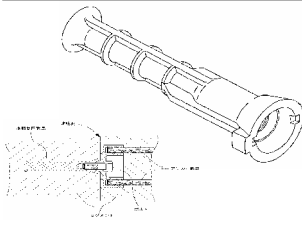
定義

・トンネル構築用セグメント同士を接続するための継ぎ手を分類する。

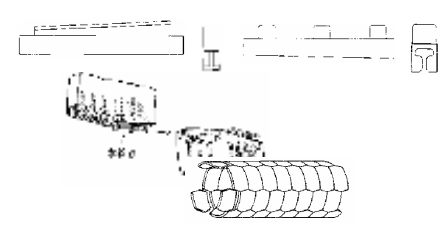
登録第 1071063 号
構築用セグメントの継手金具



登録第 1084945 号
トンネル構築セグメント用継手金具



登録 1052487・1052488 号
セグメント用接続金具

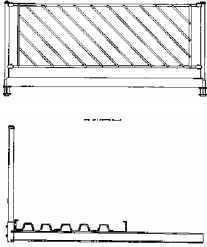
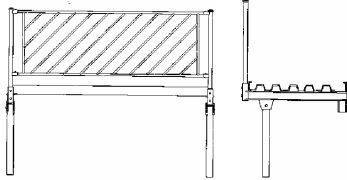
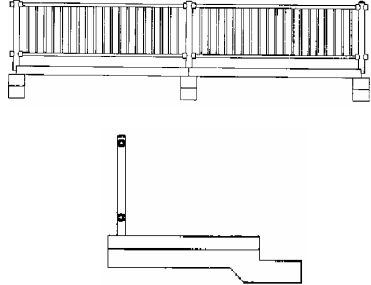


他の意匠分類との関係(含まれない物品、意匠)

分類付与運用メモ (付与優先関係、懸案事項など)

過去に分類した物品の名称	

意匠分類記号	意匠分類の名称
L2-51	組立て道路

対応する旧意匠分類		※移行方法…全部移行「全」、一部物品を移行「一」
旧意匠分類記号	※	分類の名称 または 移行した物品
L2-51	全	組立て道路
参考分類・参考物品		
分類記号	分類の名称 または 物品の名称	
再掲載指示		
分類記号	分類の名称 または 物品の名称	
この分類に含まれる物品		
組立て道路		
定義		
道路を構築する各構成体又はユニット。ガードフェンス、床版、支柱の3構成要素から成る組立道路を分類する。		
		
L2-51 登録第809449号 組立歩道基体	L2-51 登録第809449-001号 組立歩道基体	L2-51 登録第815101号 組立て道路
他の意匠分類との関係(含まれない物品、意匠)		
道路を構築する基礎(重量がかかることを前提とするもの)となる構築材はL2-5200へ分類する。		
分類付与運用メモ (付与優先関係、懸案事項など)		
過去に分類した物品の名称		
組立て道路		

意匠分類記号	意匠分類の名称
L2-5200	道路用ブロック、板等

対応する旧意匠分類		※移行方法…全部移行「全」、一部物品を移行「一」
旧意匠分類記号	※	分類の名称 または 移行した物品
L2-520	全	道路構築用品
L2-541	一	防雪用品

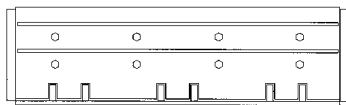
参考分類・参考物品	
分類記号	分類の名称 または 物品の名称
L2-22400	法面保護用ブロック

再掲載指示	
分類記号	分類の名称 または 物品の名称

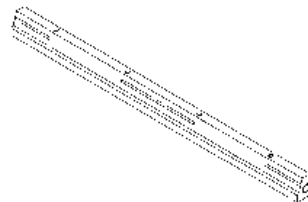
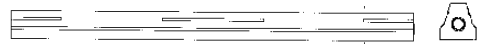
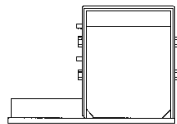
この分類に含まれる物品	
消雪用ブロック	

定義

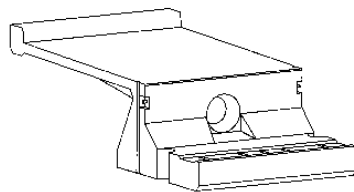
下位の分類に含まれない道路を構成する基礎となるブロックを分類する。消雪ブロックはここに分類する。



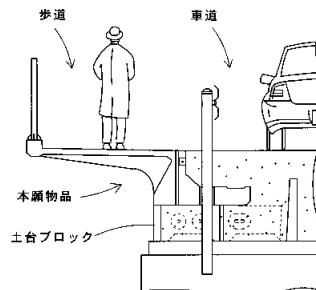
L2-5200 登録第1170740号
道路橋道路幅員拡張用張出し材



L2-5200 登録第1070638号
消雪用ブロック



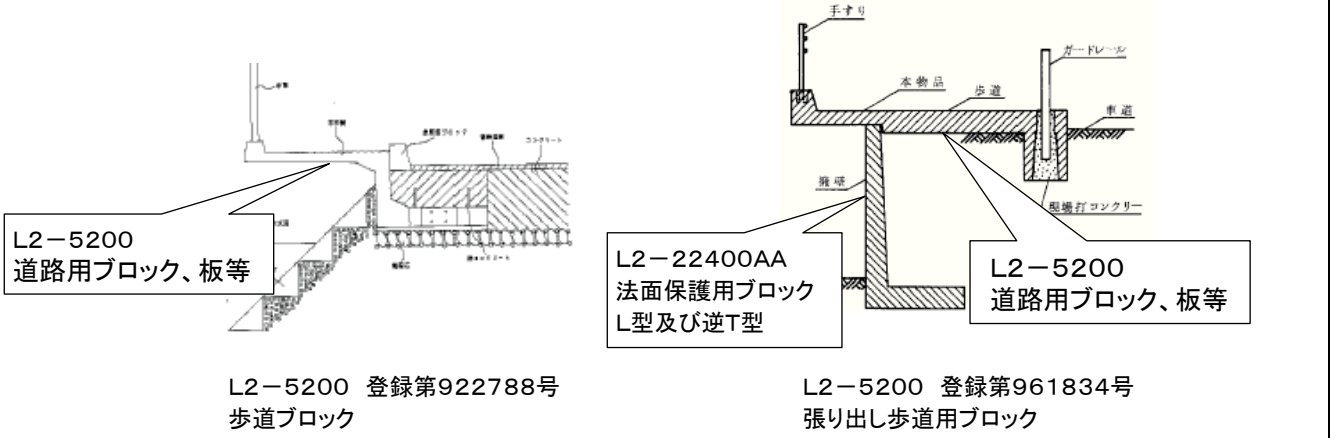
L2-5200 登録第1108349号
コンクリート製張り出し道路上盤



他の意匠分類との関係(含まれない物品、意匠)

道路用ブロックのうち、縁石ブロック等はL2-52100、舗装用ブロック等はL2-5220、車輪止めブロックはL2-52101へ分類する。

・崖などで土留めのための壁面を有するブロックであっても、路面を構成する部分を有するブロック(歩道ブロック、道路拡張用張り出しブロック等)はここに分類し、路面を構成する部分を有しない擁壁ブロックはL2-22400台(法面保護用ブロック)に分類する。



分類付与運用メモ (付与優先関係、懸案事項など)

・

過去に分類した物品の名称		
道路用幅員拡張材		

意匠分類記号	意匠分類の名称
L2 - 52100	縁石ブロック等

対応する旧意匠分類		移行方法...全部移行「全」、一部物品を移行「一」
旧意匠分類記号		分類の名称 または 移行した物品
L2 - 5210	一	道路用ブロック
L2 - 5211	全	縁石ブロック
L2 - 5212	全	道路用集水ブロック
L2 - 522	一	仮設道路用板

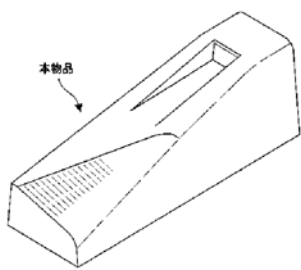
参考分類・参考物品	
分類記号	分類の名称 または 物品の名称
L2 - 4120	溝ぶた
L2 - 4110	水路用管ブロック及び水路用溝ブロック

再掲載指示	
分類記号	分類の名称 または 物品の名称

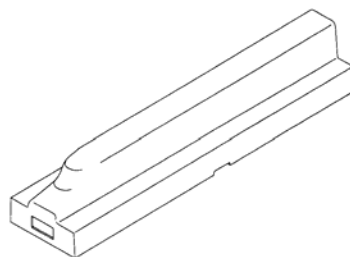
この分類に含まれる物品		
道路用ブロック	縁石ブロック	歩車道境界ブロック
道路用集水ブロック		

定義

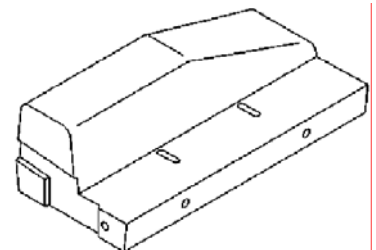
道路用として使用されるブロックを分類し、縁石ブロック、歩車道境界ブロック、道路用集水ブロック、中央分離帯用ブロック、段差解消用ブロック等を含む。道路構築用ブロックはL2 - 5200に分類する。縁石部分に長手方向の傾斜があるものはL2 - 52100へ分類する。



L2 - 52100 登録第1169761号
境界用ブロック



L2 - 52100 登録第1170365号
歩車道境界ブロック



L2 - 52100 登録第1161255号
歩車道境界ブロック付き側溝蓋

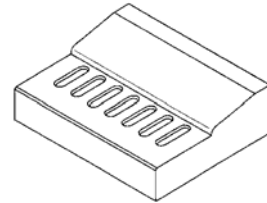
他の意匠分類との関係(含まれない物品、意匠)

分類付与運用メモ (付与優先関係、懸案事項など)

- ・舗装用ブロック等はL2 - 524、車輪止めブロックはL2 - 52101へ分類する。
- ・次のものはDタームを付与する。断面四角型はAA、断面L型はAB、断面逆T型はAC、断面三角型(段差解消型)はAD、孔有りはB(Bは他のDタームと複数付与可)。段差解消型以外の道路用板はL2 - 5220に分類する。
- ・歩道などに敷き詰める舗装用ブロック等は、L2 - 524代に分類する。
- ・溝ぶたはL2 - 4120に分類する。溝ぶたのうち、上面に僅かな段差や傾斜のあるものはL2 - 4120に分類する。

L2 - 4120

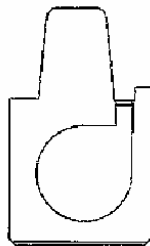
登録 1187451 側溝用蓋



- ・上面が道路縁石を兼ねる側溝ブロックの場合、物品名による分類はしない。地中に埋没する流水路の部分と地上に表出する縁石のある部分の体積を比較し、流水路の比率が大きい場合はL2 - 4110代(水路用管ブロック及び水路用溝ブロック)に分類する。同比率の場合は、流水路ありのL2 - 4110代を優先する。

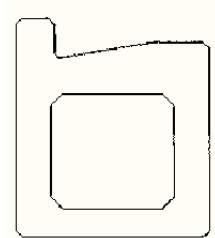
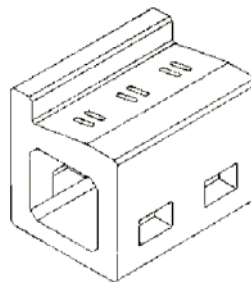
L2 - 4110E

登録1165855 縁石付き側溝用ブロック



L2 - 4110E

登録987784 縁石付側溝ブロック



過去に分類した物品の名称

道路用ブロック

縁石ブロック

歩車道境界ブロック

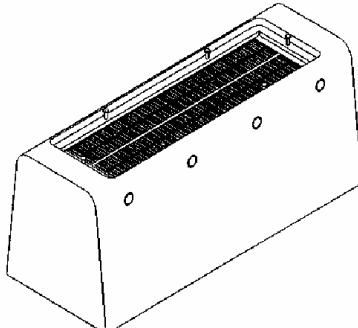
道路用集水ブロック

意匠分類記号	Dターム記号	Dタームの名称
L2-52100	AA	断面四角型

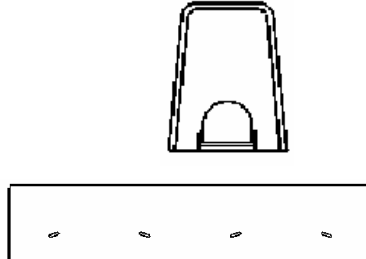
対応する旧意匠分類 ※移行方法…全部移行「全」、一部物品を移行「一」		
旧意匠分類記号	※	分類の名称 または 移行した物品
L2-5210	—	道路用ブロック
L2-5211	—	縁石ブロック
L2-5212	—	道路用集水ブロック

参考分類・参考物品	
分類記号	分類の名称 または 物品の名称

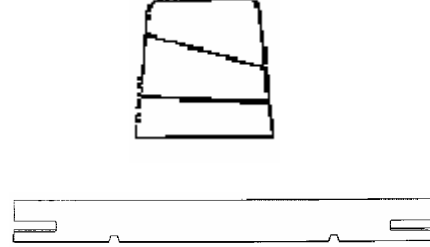
定義(図例必須)
 縁石ブロック等のうち、断面が四角型のものを分類する。



L2-52100AA 登録第1171129号
縁石ブロック



L2-52100AA 登録第1167682号
道路用ブロック



L2-52100AA 登録第1147520号
歩車道境界ブロック

他のDタームとの関係(付与しない意匠)

分類付与運用メモ (付与優先順位、懸案事項など)

このDタームと複数付与しないDターム		
記号	Dタームの名称	左記Dタームを複数組み合わせた意匠には を付与する。
AB	断面L型	
AC	断面逆T型	
AD	断面三角型	

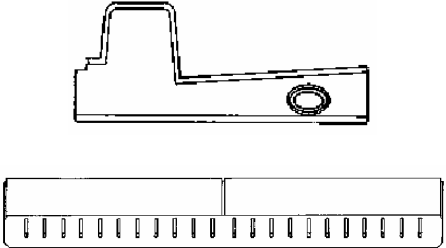
過去に分類した物品の名称		
道路用ブロック	縁石ブロック	道路用集水ブロック
歩車道境界ブロック		

意匠分類記号	Dターム記号	Dタームの名称
L2-52100	AB	断面L型

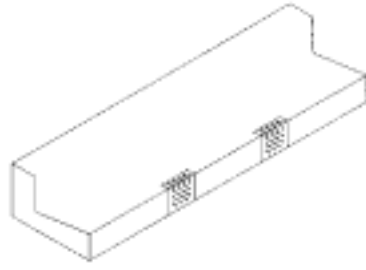
対応する旧意匠分類 ※移行方法…全部移行「全」、一部物品を移行「一」		
旧意匠分類記号	※	分類の名称 または 移行した物品
L2-5210	—	道路用ブロック
L2-5211	—	縁石ブロック
L2-5212	—	道路用集水ブロック

参考分類・参考物品	
分類記号	分類の名称 または 物品の名称

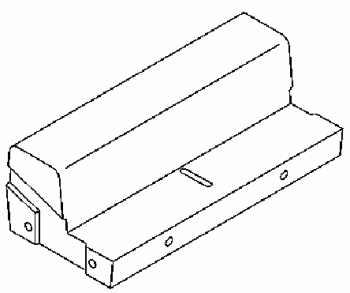
定義(図例必須)
 縁石ブロック等のうち、断面がL型のものを分類する。



L2-52100AB 登録第1170298号
縁石ブロック

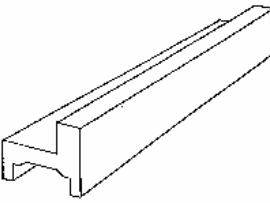


L2-52100AB 登録第1165794号
縁石ブロック



L2-52100AB 登録第1152034号
歩車道境界ブロック付き側溝蓋

基盤部下面に多少の凹凸や垂下壁が設けられているものにも付与する。



L2-52100AB 登録第1102433号
道路側溝用縁石付掛蓋

他のDタームとの関係(付与しない意匠)

分類付与運用メモ (付与優先順位、懸案事項など)

このDタームと複数付与しないDターム		
記号	Dタームの名称	左記Dタームを複数組み合わせた意匠には を付与する。
AA	断面四角型	
AC	断面逆T型	
AD	断面三角型	

過去に分類した物品の名称		
道路用ブロック	縁石ブロック	道路用集水ブロック
歩車道境界ブロック		

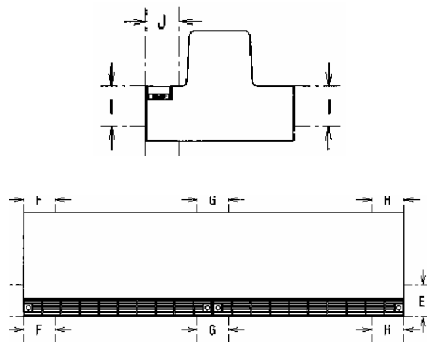
意匠分類記号	Dターム記号	Dタームの名称
L2-52100	AC	断面逆T型

対応する旧意匠分類 ※移行方法…全部移行「全」、一部物品を移行「一」		
旧意匠分類記号	※	分類の名称 または 移行した物品
L2-5210	—	道路用ブロック
L2-5211	—	縁石ブロック
L2-5212	—	道路用集水ブロック

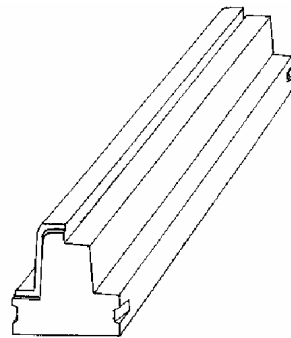
参考分類・参考物品	
分類記号	分類の名称 または 物品の名称

定義(図例必須)

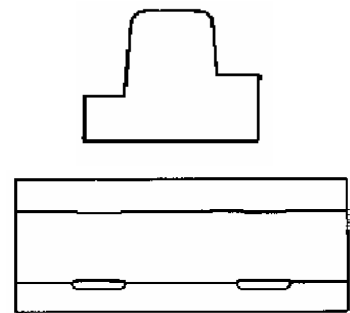
縁石ブロック等のうち、断面が逆T型のものを分類する。左右鋸部の高さ(厚み)が左右非対称であっても、鋸の幅が同じであれば、T型に入れる。
 基盤部下面に多少の凹凸や垂下壁が設けられているものにも付与する。



L2-52100AC 登録第1153904号
歩車道境界ブロック



L2-52100AC 登録第1123528号
道路用分離帯基礎ブロック



L2-52100AC 登録第1106731号
歩車道境界ブロック

他のDタームとの関係(付与しない意匠)

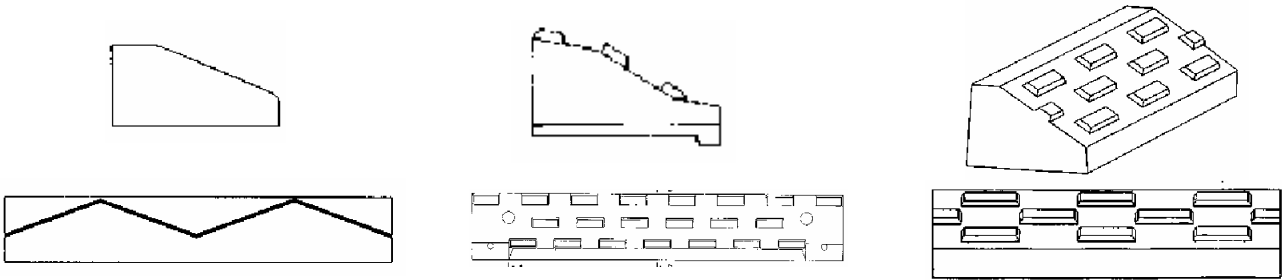
分類付与運用メモ (付与優先順位、懸案事項など)

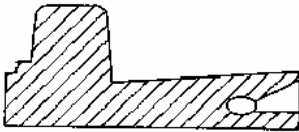
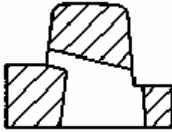
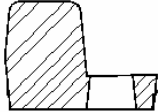
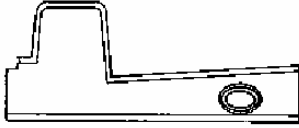
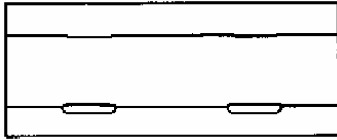
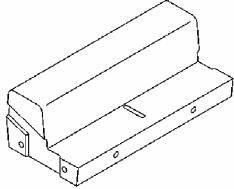
このDタームと複数付与しないDターム

記号	Dタームの名称	左記Dタームを複数組み合わせた意匠には を付与する。
AA	断面四角型	
AB	断面L型	
AD	断面三角型	

過去に分類した物品の名称		
道路用ブロック	縁石ブロック	道路用集水ブロック
歩車道境界ブロック		

意匠分類記号	Dターム記号	Dタームの名称
L2-52100	AD	断面三角型

対応する旧意匠分類		※移行方法…全部移行「全」、一部物品を移行「一」	
旧意匠分類記号	※	分類の名称 または 移行した物品	
L2-522	一	仮設道路用板	
参考分類・参考物品			
分類記号	分類の名称 または 物品の名称		
L6-50AD	断面三角型		
定義(図例必須)			
縁石ブロック等のうち、断面が逆三角型(段差解消型)のものを分類する。			
			
他のDタームとの関係(付与しない意匠)			
分類付与運用メモ (付与優先順位、懸案事項など)			
このDタームと複数付与しないDターム			
記号	Dタームの名称	左記Dタームを複数組み合わせた意匠には を付与する。	
AA	断面四角型		
AB	断面L型		
AC	断面逆T型		
過去に分類した物品の名称			
段差解消ブロック	道路用ブロック	縁石ブロック	
歩車道境界ブロック			

意匠分類記号	Dターム記号	Dタームの名称
L2-52100	B	孔有り
対応する旧意匠分類 ※移行方法…全部移行「全」、一部物品を移行「一」		
旧意匠分類記号	※	分類の名称 または 移行した物品
L2-5210	—	道路用ブロック
L2-5211	—	縁石ブロック
L2-5212	—	道路用集水ブロック
参考分類・参考物品		
分類記号	分類の名称 または 物品の名称	
定義(図例必須)		
縁石ブロック等のうち、孔を有するもの。孔とは側面や上面にある集水用の孔とブロック内にある流水路の両方を含む。		
		
		
L2-52100B 登録第1170298号 縁石ブロック	L2-52100B 登録第1106731号 歩車道境界ブロック	L2-52100B 登録第1152034号 歩車道境界ブロック付き側溝蓋
他のDタームとの関係(付与しない意匠)		
分類付与運用メモ (付与優先順位、懸案事項など)		
このDタームと複数付与しないDターム		
記号	Dタームの名称	左記Dタームを複数組み合わせた意匠には を付与する。
過去に分類した物品の名称		
道路用ブロック	縁石ブロック	道路用集水ブロック
歩車道境界ブロック		

意匠分類記号	意匠分類の名称
L2-52101	車輪止めブロック

対応する旧意匠分類		※移行方法…全部移行「全」、一部物品を移行「一」
旧意匠分類記号	※	分類の名称 または 移行した物品
L2-5210	一	道路用ブロック

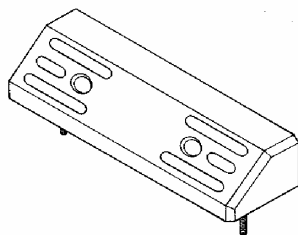
参考分類・参考物品	
分類記号	分類の名称 または 物品の名称
L2-52100	縁石ブロック等
L2-52100AA	断面四角型
L2-52100AB	断面L型
L2-52100AC	断面逆T型
L2-52100AD	断面三角型(段差解消型)
L2-52100B	孔有り

再掲載指示	
分類記号	分類の名称 または 物品の名称

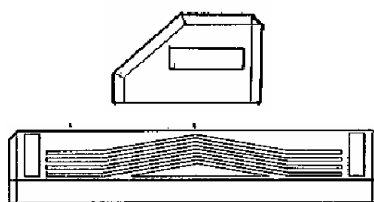
この分類に含まれる物品	
車輪止めブロック	

定義

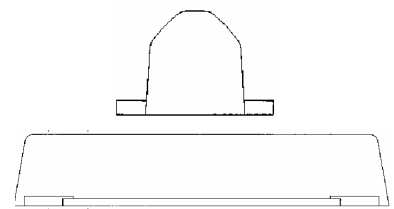
軌道の終端に、車輪が線路外に出るのを防止するためのブロックを分類する。



L2-525 登録第1122197号
車止めブロック



L2-525 登録第1123022号
車止めブロック

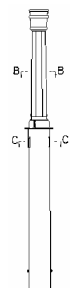


L2-525 登録第1055801号
車止め

他の意匠分類との関係(含まれない物品、意匠)

支柱タイプの車止めはL3-592(門扉、塀、さく等支柱)に分類する。

L3-592 登録第1147502号
車止め



分類付与運用メモ (付与優先関係、懸案事項など)

過去に分類した物品の名称	
車止めブロック	

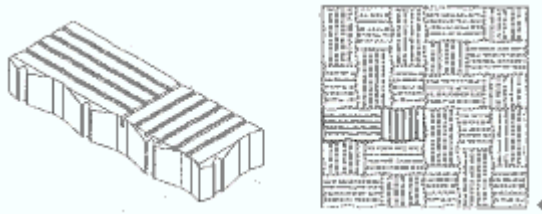
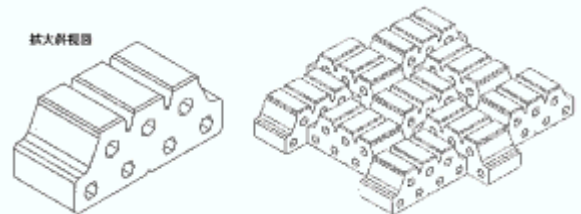
意匠分類記号	意匠分類の名称
L2-5220	敷板、舗装用ブロック等

対応する旧意匠分類		※移行方法…全部移行「全」、一部物品を移行「一」
旧意匠分類記号	※	分類の名称 または 移行した物品
L6-1420	全	敷板
L6-1421	全	誘導用敷板
L6-1422	全	滑止め用敷板
C1-391	一	床敷マットブロック（ベランダ、テラス、屋上等用）
L6-140	一	床板（ベランダ、テラス、屋上等用）
L6-140A	一	床板（端部加工）（ベランダ、テラス、屋上等用）
L6-140B	一	床板（加飾）（ベランダ、テラス、屋上等用）
L6-140C	一	床板（格子）（ベランダ、テラス、屋上等用）
L2-522	一	仮設道路用板（段差解消用ブロック以外）

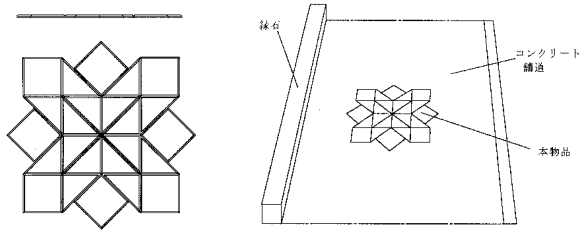
参考分類・参考物品	
分類記号	分類の名称 または 物品の名称
L2-22400	法面保護用ブロック
L2-4120	溝ふた
L6-100	建物用板等
C1-3910	床敷マットブロック
G1-020	車両用渡り板

再掲載指示	
分類記号	分類の名称 または 物品の名称

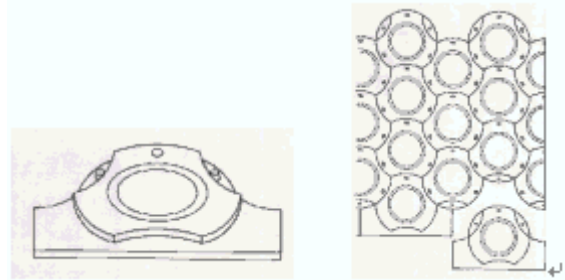
この分類に含まれる物品		
舗装用ブロック	歩道用コンクリート平板	道路用誘導ブロック
道路用敷板	ノンスリップブロック	ノンスリップ板
仮設道路用板	覆工板	歩み板

定義	
<p>舗道、公園、公共施設、庭、仮設路面等の屋外に敷設する板体及びブロック体。 多数並べて、あるいは周囲の面と一体となって、路面、床面を形成するもの。</p>	
<p>L2-5220 登録 1144530 号「舗装用ブロック」</p> 	<p>L2-5220 登録 1144529 号「舗装用ブロック」</p> 

L2-5220A 登録 1145937 号 「舗装用ブロック」

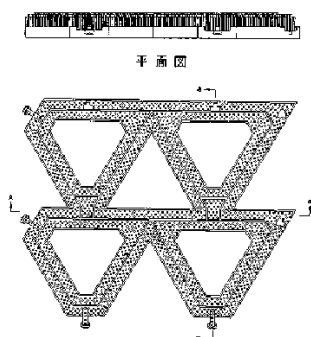


L2-5220A 登録 1099247 号 「仮設路面構築用ユニット補助板」

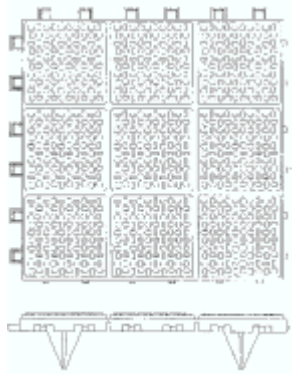


スポーツ、運動、遊技のための屋外設備に敷設するものを含む。

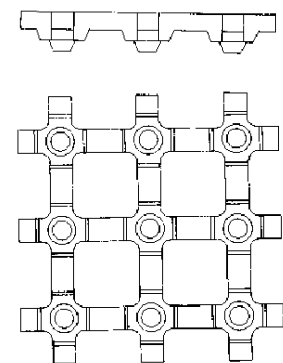
L2-5220B 登録 913881 号
「人口スキー場用滑走面ブロック」



L2-5220 登録 1143671 号
「運動遊技場用マット」



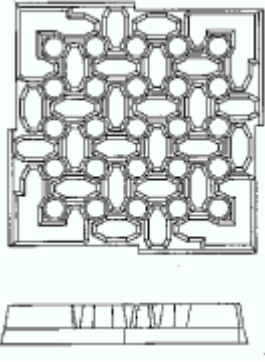
L2-5220B、C 登録 665639 号
「ゴルフ場用マット」



植物の保護、育成補助の役割を果たすものを含む。

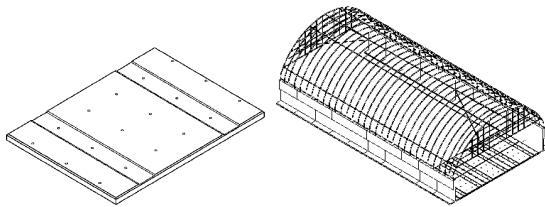
L2-5220B 登録 1129694 号

「芝生保護ブロック」

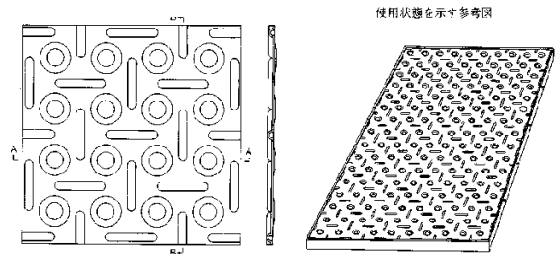


堆肥舎、畜舎等の農業・畜産用建物に敷設するものを含む。

L2-5220 登録 1129694 号 「堆肥舎用底壁ブロック」



L2-5220C 登録 943241 号 「畜舎用床板材」



他の意匠分類との関係(含まれない物品、意匠)

建造物に使用する床板(デッキ材、デッキ用パネルを含む)は、原則的に用途に関わらず、L6-1代建物用板等に分類する。

ただし、畜舎、堆肥舎に敷設するものは、ここに分類する。

塀用ブロック及び建築用ブロックはL3-591塀用ブロックに分類する。

塀及び建築壁と舗道等とに汎用性のあるものは、この分類を優先する。

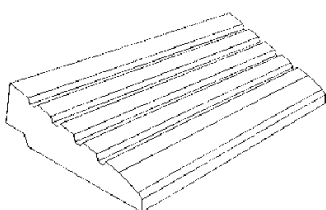
法面に使用するものは、L4-22400法面保護用ブロックに分類する。

法面と舗道等とに汎用性のあるものは、この分類を優先する。

路面の境界部に段差や突出を形成するためのブロックは、L2-52100縁石ブロック等に分類する。路面の段差部に傾斜を形成するためのブロックは、L2-52100縁石ブロック等に分類し、DタームAD断面三角型を付与する。

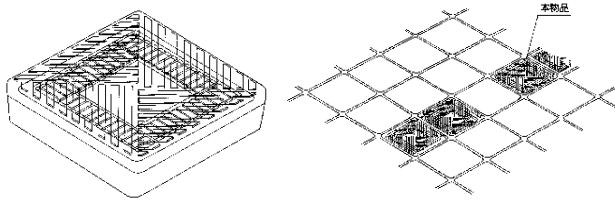
L2-52100AD 登録 980668 号

「段差解消用ブロック」



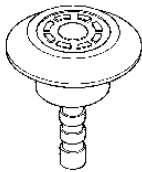
発光するものは、J6-44道路用びょうに分類する。

J6-44 登録 1074936 号 「発光タイル」

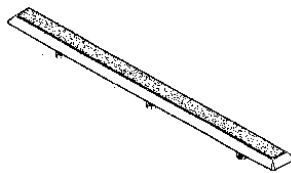


視覚障害者誘導用ブロックはここに分類するが、突起部のみのは、J6-44道路用びょうに分類する。

J6-44 登録 1071312 号
「誘導板」

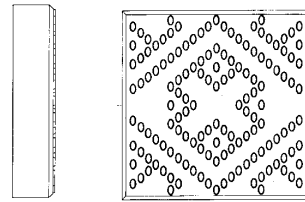


J6-44 登録 1106949 号
「視覚障害者用点字鋏」



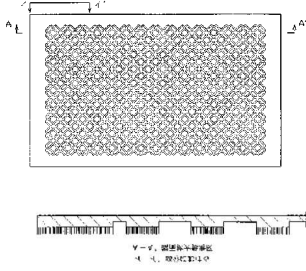
溝部、開口部の蓋の役割を果たすものは、L2-4210溝ふたに分類する。
マンホールふたはL2-4340。

L2-4210 登録 1171421 「道路用側溝蓋」



路面、床面上に、路面、床面とは別体に設けられるマットや敷物、及びその構成板は含まない。用途によって、例えば、靴ぬぐいマットはC1-32、靴ぬぐいマットブロックはC1-391、ゴルフ用マットはE3-351に分類する。ただし、周囲の路面、床面と面一に、一体となって固定設置されるものについては、ここに分類する。

C1-32 登録 1056975 号
「靴ぬぐいマット」



C1-391 登録 985820 類似 1 号
「靴ぬぐいマットブロック」



E3-351 登録 935862 号
「ゴルフ練習用スタンスマット」



人工芝はM1-Oに分類する。

分類付与運用メモ(付与優先関係、懸案事項など)

過去に分類した物品の名称

--	--	--

意匠分類記号	Dターム記号	Dタームの名称
L2 - 5220	A	平面形状非矩形型

対応する旧意匠分類		移行方法...全部移行「全」、一部物品を移行「一」
旧意匠分類記号		分類の名称 または 移行した物品
L6 - 1420	—	敷板
L6 - 1421	—	誘導用敷板
L6 - 1422	—	滑止め用敷板
C1 - 391	—	床敷マットブロック (ベランダ、テラス、屋上等用)
L6 - 140	—	床板 (ベランダ、テラス、屋上等用)
L6 - 140A	—	床板 (端部加工) (ベランダ、テラス、屋上等用)
L6 - 140B	—	床板 (加飾) (ベランダ、テラス、屋上等用)
L6 - 140C	—	床板 (格子) (ベランダ、テラス、屋上等用)
L2 - 522	—	仮設道路用板 (段差解消用ブロック以外)

参考分類・参考物品	
分類記号	分類の名称 または 物品の名称
L2 - 22400	法面保護用ブロック

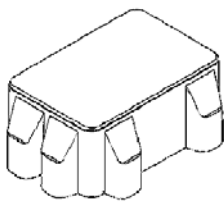
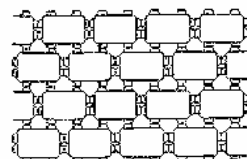
定義 (図例必須)

平面形状が略矩形でないもの。

<p>L2-5220A 登録 1164337 号 「舗装用ブロック」</p> 	<p>L2-5220A 登録 1097173 号 「敷石」</p> 	<p>L2-5220A 登録 1164337 号 「建築用裝飾板」</p> 
--	---	---

他のDタームとの関係 (付与しない意匠)

ブロックの結合あるいは間隔形成のための突出があっても、表面形状が略矩形であればこのタームを付与しない。

<p>L2-5220 登録 1164337 号 「舗装用ブロック」</p> 	<p>使用状態を示す参考図1</p> 
---	--

分類付与運用メモ (付与優先順位、懸案事項など)

このDタームと複数付与しないDターム		
記号	Dタームの名称	左記Dタームを複数組み合わせた意匠には を付与する。

過去に分類した物品の名称	
---------------------	--

意匠分類記号	Dターム記号	Dタームの名称
L2-5220	B	多孔、格子型

対応する旧意匠分類		※移行方法…全部移行「全」、一部物品を移行「一」
旧意匠分類記号	※	分類の名称 または 移行した物品
L6-1420	—	敷板
L6-1421	—	誘導用敷板
L6-1422	—	滑止め用敷板
C1-391	—	床敷マットブロック (ベランダ、テラス、屋上等用)
L6-140A	—	床板(端部加工)(ベランダ、テラス、屋上等用)
L6-140B	—	床板(加飾)(ベランダ、テラス、屋上等用)
L6-140C	—	床板(格子)(ベランダ、テラス、屋上等用)
L2-522	—	仮設道路用板(段差解消用ブロック以外)

参考分類・参考物品	
分類記号	分類の名称 または 物品の名称
L2-22400	法面保護用ブロック
L2-4120	溝ぶた
L6-100	建物用板等
C1-3910	床敷マットブロック

定義(図例必須)
 表面に多数の孔があるもの。格子状のものを含む。

L2-5220B 登録 1002669 号 「道路用ブロック」 	L2-5220B 登録 1143261 号 「芝生保護用踏み盤」 	L2-5220B 登録 1097919 号 「芝及び路面等の保護プレート」 
---	--	---

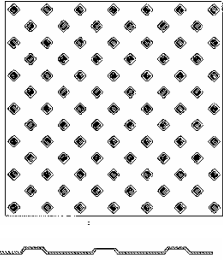
他のDタームとの関係(付与しない意匠)

分類付与運用メモ(付与優先順位、懸案事項など)



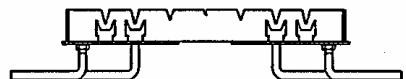
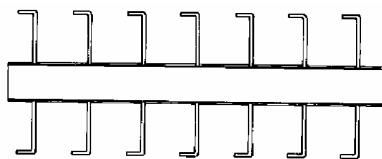
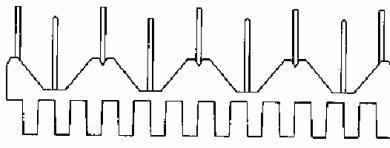
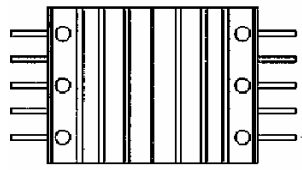
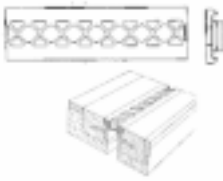
このDタームと複数付与しないDターム		
記号	Dタームの名称	左記Dタームを複数組み合わせた意匠には を付与する。

過去に分類した物品の名称

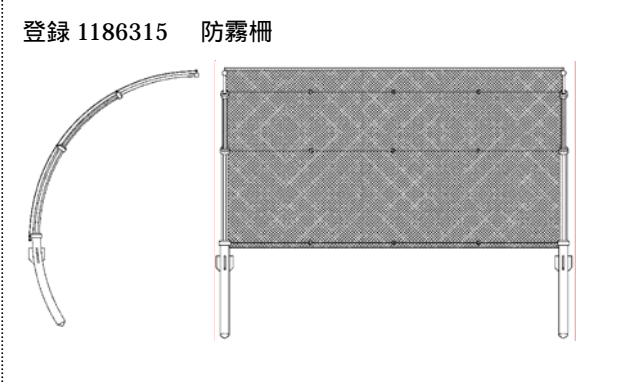
意匠分類記号	Dターム記号	Dタームの名称
L2-5220	C	繰り返し突起模様型

対応する旧意匠分類		※移行方法…全部移行「全」、一部物品を移行「一」
旧意匠分類記号	※	分類の名称 または 移行した物品
L6-1420	—	敷板
L6-1421	—	誘導用敷板
L6-1422	—	滑止め用敷板
C1-391	—	床敷マットブロック (ベランダ、テラス、屋上等用)
L6-140A	—	床板(端部加工)(ベランダ、テラス、屋上等用)
L6-140B	—	床板(加飾)(ベランダ、テラス、屋上等用)
L6-140C	—	床板(格子)(ベランダ、テラス、屋上等用)
L2-522	—	仮設道路用板 (段差解消用ブロック以外)
参考分類・参考物品		
分類記号	分類の名称 または 物品の名称	
L2-22400	法面保護用ブロック	
L6-100	建物用板等	
C1-3910	床敷マットブロック	
定義(図例必須)		
繰り返し連続した点状あるいは線状の突起模様が表面にあるもの。		
L2-5220C 登録 1152576 号 「滑り止め床用金属板」 	L2-5220C 登録 1144531 号 「舗装用ブロック」 	L2-5220C 登録 1079211 号 「視覚障害者用誘導ブロック」 
他のDタームとの関係(付与しない意匠)		
分類付与運用メモ(付与優先順位、懸案事項など)		
このDタームと複数付与しないDターム		
記号	Dタームの名称	左記Dタームを複数組み合わせた意匠には を付与する。
過去に分類した物品の名称		

意匠分類記号	意匠分類の名称
L2-523	道路用継ぎ目材

対応する旧意匠分類		※移行方法…全部移行「全」、一部物品を移行「一」
旧意匠分類記号	※	分類の名称 または 移行した物品
L2-523	全	道路用継ぎ目材
参考分類・参考物品		
分類記号	分類の名称 または 物品の名称	
L6-51	建物用目板	
L6-52	建物用目地	
再掲載指示		
分類記号	分類の名称 または 物品の名称	
この分類に含まれる物品		
道路用継ぎ目材	道路用伸縮継ぎ手	
定義		
道路の継目部分に設けられ道路の伸縮を吸収するものを分類する。橋梁用を含む。		
		
		
L2-523 登録第1153877号 道路橋継ぎ目部のジョイント	L2-523 登録第1149421号 道路用伸縮継ぎ手	L2-523 登録第1152062号1号 道路橋伸縮継手
<div data-bbox="220 1249 491 1590" style="border: 1px solid black; padding: 5px;"> <p>登録第 698337 号 橋梁用シール材</p>  </div>		
分類付与運用メモ(他の意匠分類との関係、含まれない物品など)		
過去に分類した物品の名称		
道路用継ぎ目材	道路用伸縮継ぎ手	

意匠分類記号	意匠分類の名称
L2 - 5400	道路付帯用品

対応する旧意匠分類		移行方法...全部移行「全」、一部物品を移行「一」
旧意匠分類記号		分類の名称 または 移行した物品
L2 - 540	—	道路付帯用品
L2 - 541	—	防雪用品
L2 - 542	—	防雪さく及び雪崩予防さく
参考分類・参考物品		
分類記号		分類の名称 または 物品の名称
L3 - 5300		塀、さく、手すり等
再掲載指示		
分類記号		分類の名称 または 物品の名称
この分類に含まれる物品		
防霧さく		
定義		
道路に付帯して設置されるさく、塀等、及びその部品、付属品のうち、下位の分類(道路用防音壁、防風雪さく)に属さないもの。		
登録 1186315 防霧柵 		
他の意匠分類との関係(含まれない物品、意匠)		
道路安全さく、橋りょうさくは、L3 - 5300。		
工事に仮設するさくは、L1 - 44。		
部品付属品のうち、支柱はL3 - 592、枠材は、L3 - 5951、金具はL3 - 597代に分類する。		
交通信号機、道路用反射鏡等、交通安全用機器は、J6 - 4代。		
道路灯、街路灯は、D3 - 4代。		
分類付与運用メモ (付与優先関係、懸案事項など)		
過去に分類した物品の名称		

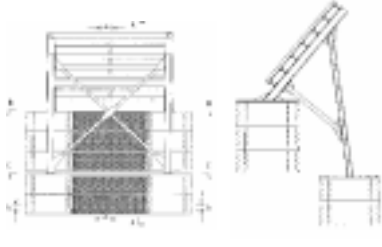
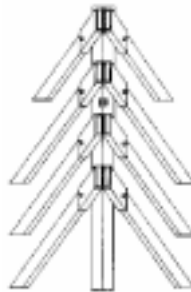
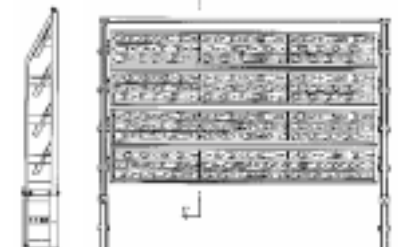
意匠分類記号	意匠分類の名称
L2-5420	防風、防雪さく及び雪崩予防さく

対応する旧意匠分類 ※移行方法…全部移行「全」、一部物品を移行「一」		
旧意匠分類記号	※	分類の名称 または 移行した物品
L2-542	一	防雪さく及び雪崩予防さく

参考分類・参考物品	
分類記号	分類の名称 または 物品の名称

再掲載指示	
分類記号	分類の名称 または 物品の名称

この分類に含まれる物品		
防雪さく	雪崩予防さく	

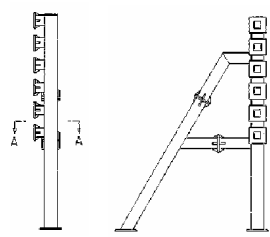
定義		
道路わき等に設置して、道路等を保護するために設置された防雪さく及び雪崩防止さくを類する。		
		
L2-5420 登録第1154226号 雪崩・落石防護柵	L2-5420 登録第1154361号 雪崩防止柵	L2-5420 登録第1091901号 防風防雪用吹払い柵

他の意匠分類との関係(含まれない物品、意匠)

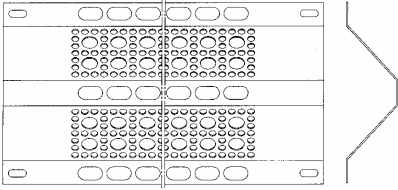
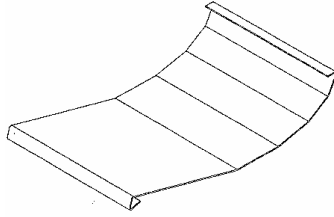
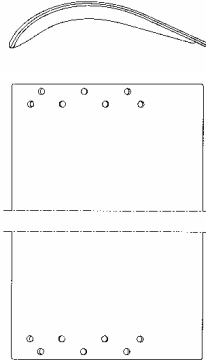
分類付与運用メモ (付与優先関係、懸案事項など)
 スノーシェード等道路にトンネル状の構造物を構成するものはL2-5400(道路構造物)に分類する。
 防風、防雪さくの部品及び付属品はL2-54290に分類する。防風、防雪さく用構成枠材は、L3-5951(門、塀、さく等枠構成材)に分類する。

過去に分類した物品の名称		
防雪さく	雪崩予防さく	

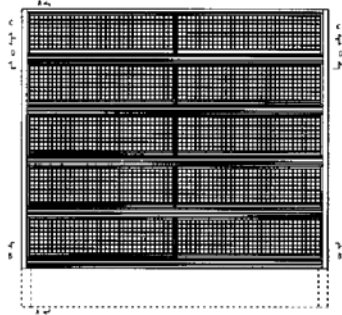
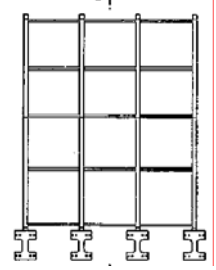

意匠分類記号	意匠分類の名称
L2-54290	防風、防雪さく及び雪崩予防さく部品及び付属品

対応する旧意匠分類		※移行方法…全部移行「全」、一部物品を移行「一」
旧意匠分類記号	※	分類の名称 または 移行した物品
L2-542	一	防雪さく及び雪崩予防さく
参考分類・参考物品		
分類記号	分類の名称 または 物品の名称	
再掲載指示		
分類記号	分類の名称 または 物品の名称	
この分類に含まれる物品		
定義		
防風、防雪さく及び雪崩予防さく等の部品及び付属品を分類する。		
<ul style="list-style-type: none"> ・スノーシェードなど大型構造物の構成材はL2-5400に分類する。 ・取付金具については柵の取付金具と形態的に共通する場合は多い為、L3-5970(門、塀、さく等金具、金物)、L3-5971(門、さく、手すり用ブラケット)、L3-5972(門、さく、手すり用継ぎ手)に分類する。 ・防風・防雪さく用支柱は、柵等の支柱と共通する場合があるため、防風・防雪さく用特有の形態(複数の部材から構成されている等)であっても、L3-592台(門、塀、さく等支柱)に分類する。 		
		
L3-592 登録第973878号 雪崩防護柵用支柱		
<ul style="list-style-type: none"> ・防風、防雪さく用構成枠材は、L3-5951(門、塀、さく等枠材、棧材等)に分類する。 		
分類付与運用メモ (付与優先関係、懸案事項など)		
過去に分類した物品の名称		

意匠分類記号	意匠分類の名称
L2-54291	防風、防雪さく用板

対応する旧意匠分類		※移行方法…全部移行「全」、一部物品を移行「一」	
旧意匠分類記号	※	分類の名称 または 移行した物品	
L6-1320	一	塀板	
参考分類・参考物品			
分類記号	分類の名称 または 物品の名称		
再掲載指示			
分類記号	分類の名称 または 物品の名称		
この分類に含まれる物品			
防風、防雪さく用板	防風、防雪さく用羽根板		
定義			
<p>防風、防雪さくを構成する板を分類する。 形状は平板なものに限らず、湾曲したもの、折れ曲がったもの等を含む。</p>			
L2-54291 登録 1134822 号 「防雪防砂防風板」 	L2-54291 登録 1134935 号 「防雪さく用パネル」 	L2-54291 登録 1134523 号 「道路用防風雪柵用風向変換板」 	
<p>他の意匠分類との関係(含まれない物品、意匠) 支柱がついているものは、L2-5420防風、防雪さく及び雪崩予防さくに分類する。</p>			
分類付与運用メモ(付与優先関係、懸案事項など)			
過去に分類した物品の名称			

意匠分類記号	意匠分類の名称
L2 - 5430	道路用防音壁

対応する旧意匠分類		移行方法...全部移行「全」、一部物品を移行「一」
旧意匠分類記号		分類の名称 または 移行した物品
L2 - 543	—	道路用防音壁
参考分類・参考物品		
分類記号		分類の名称 または 物品の名称
再掲載指示		
分類記号		分類の名称 または 物品の名称
この分類に含まれる物品		
道路用防音壁		
定義		
道路等の側面に設置され、防音効果を目的とした壁体を分類する。		
 <p>L2 - 5430 登録第1153784号 防音壁</p>	 <p>L2 - 5430 登録第1155931号 防音壁</p>	 <p>L2 - 5430 登録第1143001号 防音壁</p>
他の意匠分類との関係(含まれない物品、意匠)		
道路用防音壁部品及び付属品はL2 - 54390(道路用防音壁部品及び付属品)に分類する。		
道路用防音壁用パネルはL2 - 54391(道路用防音壁用板)に分類する。		
道路用防音壁用支柱はL3 - 592代(門、塀、さく等支柱)に分類する。		
道路用防音壁用構成枠材は、L3 - 5951代(門、塀、さく等枠材、棧材等)に分類する。		
分類付与運用メモ (付与優先関係、懸案事項など)		
過去に分類した物品の名称		

意匠分類記号	意匠分類の名称
L2 - 54390	道路用防音壁部品及び付属品

対応する旧意匠分類		移行方法...全部移行「全」、一部物品を移行「一」
旧意匠分類記号		分類の名称 または 移行した物品
L2 - 543	一	道路用防音壁

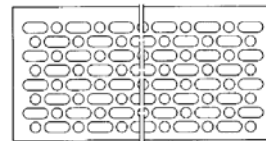
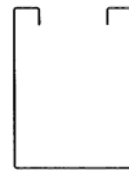
参考分類・参考物品	
分類記号	分類の名称 または 物品の名称

再掲載指示	
分類記号	分類の名称 または 物品の名称

この分類に含まれる物品	
防音壁構成材	

定義

道路用防音壁に使用される吸音部材などの部品および付属品を分類する。

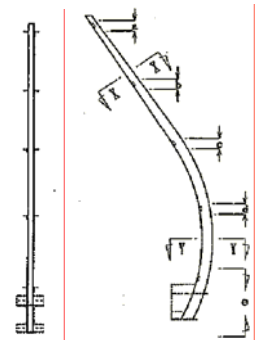


L2 - 54390 登録第1135418号
吸音化粧部材

他の意匠分類との関係(含まれない物品、意匠)

道路用防音壁はL2 - 5430に、道路用防音壁用パネルはL2 - 54391に分類する。

- ・取付金具については柵の取付金具と形態的に共通する場合は多い為、L3 - 5970(門、塀、さく等金具、金物)、L3 - 5971(門、さく、手すり用ブラケット)、L3 - 5972(門、さく、手すり用継ぎ手)に分類する。
- ・防音壁用支柱は、柵等の支柱と共通する場合があるため、防音壁用特有の形態(湾曲している等)であっても、L3 - 592代(門、塀、さく等支柱)に分類する。



L3 - 592 登録第1155933号
防音壁支柱

・道路用防音壁用構成枠材は、L3 - 5951代(門、塀、さく等枠材等)に分類する

分類付与運用メモ (付与優先関係、懸案事項など)

過去に分類した物品の名称	
防音壁構成材	吸音化粧部材

意匠分類記号	意匠分類の名称
L2-54391	道路用防音壁板

対応する旧意匠分類 ※移行方法…全部移行「全」、一部物品を移行「一」

旧意匠分類記号	※	分類の名称 または 移行した物品
L6-131	一	吸音防音天井板及び吸音防音壁板
L6-131A	一	吸音防音及び天井板及び吸音防音壁板（端部加工）

参考分類・参考物品

分類記号	分類の名称 または 物品の名称
L6-103	建築用吸音板及び防音板

再掲載指示

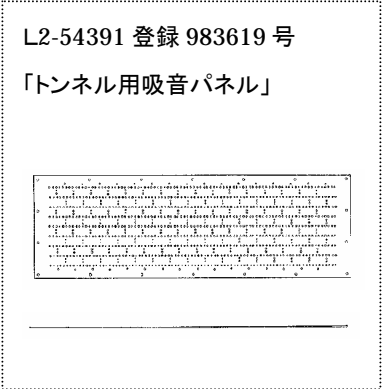
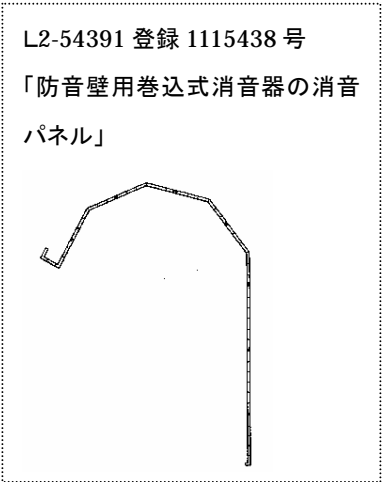
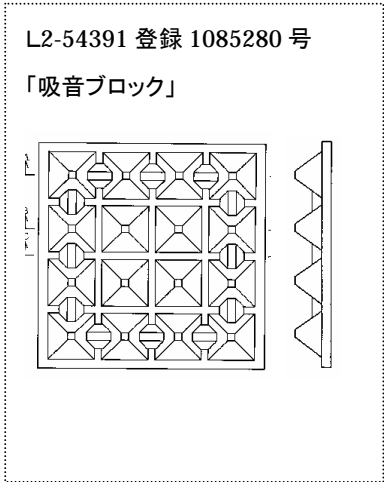
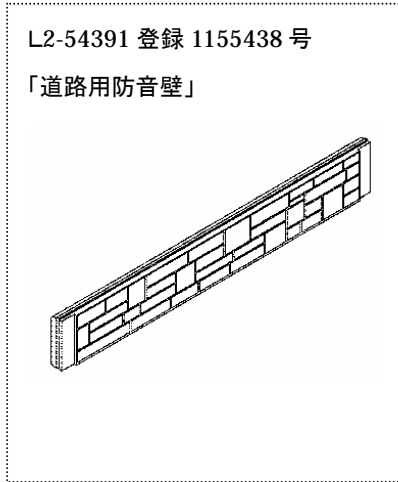
分類記号	分類の名称 または 物品の名称

この分類に含まれる物品

道路用防音壁板		
---------	--	--

定義

道路用防音壁を構成する防音板、吸音板を分類する。
 トンネル壁に使用する防音板、吸音板もここに分類する。
 形状は平板なものに限らず、湾曲したもの、折れ曲がったもの等を含む。



他の意匠分類との関係(含まれない物品、意匠)
 支柱がついているものは、L2-5430道路用防音壁に分類する。

分類付与運用メモ(付与優先関係、懸案事項など)

過去に分類した物品の名称	
---------------------	--

意匠分類記号	意匠分類の名称
L1 - 550	コンクリート型枠緊結具

対応する旧意匠分類		移行方法...全部移行「全」、一部物品を移行「一」
旧意匠分類記号		分類の名称 または 移行した物品
L1 - 320	全	コンクリート型枠緊結具
L1 - 321	全	コンクリート型枠間隔保持部付き締付け具
L1 - 322	全	コンクリート型枠締付け金物用間隔保持具
L1 - 3232	全	コンクリート型枠締付け用連結杆
L1 - 3232A	全	コンクリート型枠締付け用連結杆(くさび挿入型)
L1 - 330	一	コンクリート型枠固定具等
L1 - 331	全	セパレーター
L1 - 332	一	コンクリート型枠根巻き金具及びコンクリート型枠ベース金具

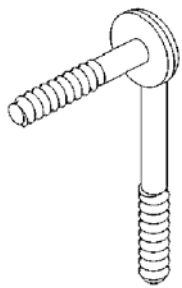
参考分類・参考物品	
分類記号	分類の名称 または 物品の名称

再掲載指示	
分類記号	分類の名称 または 物品の名称

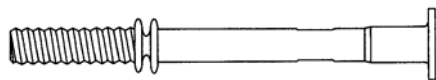
この分類に含まれる物品		
コンクリート型枠締付け金物	コンクリート型枠締付け金物用間隔保持具	コンクリート型枠締付け用連結杆
セパレーター		

定義

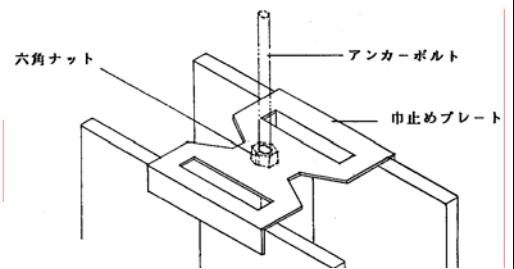
L1 - 55代は、型枠を緊結固定するための金具類を分類する。
 コンクリート型枠締付け用金具はL1 - 551、コンクリート型枠締付け用くさびはL1 - 552、コンクリート型枠締付け用コーンはL1 - 553とし、この下位展開の分類に含まれないものをここに分類する。
 型枠間の間隔保持具を含む。
 セパレーターまたはフォームタイ(連結杆)を含むものはここに分類する。



L1 - 550 登録第1166619号
 コンクリート型枠締付け金物



L1 - 550 登録第1142585号
 コンクリート型枠締付けボルト



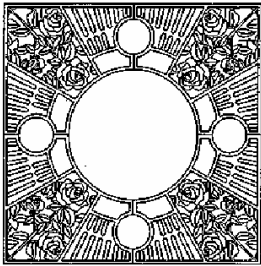

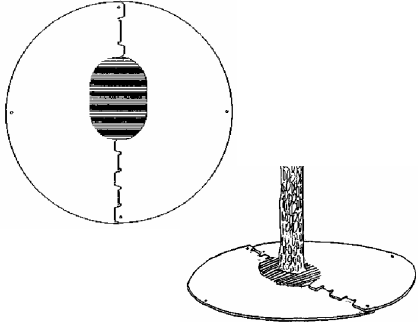
L1 - 550 登録第1149504号
 巾止めプレート

他の意匠分類との関係(含まれない物品、意匠)

分類付与運用メモ(付与優先関係、懸案事項など)

過去に分類した物品の名称	

意匠分類記号	意匠分類の名称
L2-5510	木の根元覆い

対応する旧意匠分類		※移行方法…全部移行「全」、一部物品を移行「一」	
旧意匠分類記号	※	分類の名称 または 移行した物品	
L2-5510	全	木の根元覆い	
参考分類・参考物品			
分類記号	分類の名称 または 物品の名称		
再掲載指示			
分類記号	分類の名称 または 物品の名称		
この分類に含まれる物品			
木の根元覆い	樹根カバー	樹木用保護器	
定義			
街路樹の根元に敷設されるもので、盤状のものを分する。			
			
L2-5510 登録第1108348号 街路樹木保護盤	L2-5510 登録第1071969号 樹木用保護盤	L2-5510 登録第1063823号 防草マット	
他の意匠分類との関係(含まれない物品、意匠)			
木の根元覆い用ブロックは、L2-5511に分類する。			
分類付与運用メモ (付与優先関係、懸案事項など)			
過去に分類した物品の名称			
樹木用保護盤			

意匠分類記号	意匠分類の名称
L2-5511	木の根元覆い用ブロック

対応する旧意匠分類 ※移行方法…全部移行「全」、一部物品を移行「一」		
旧意匠分類記号	※	分類の名称 または 移行した物品
L2-5511	全	木の根元覆い用ブロック

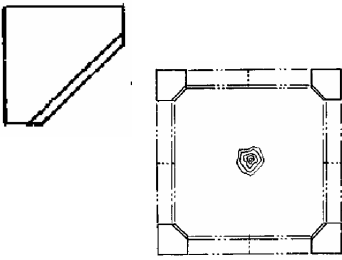
参考分類・参考物品	
分類記号	分類の名称 または 物品の名称
L2-331	農業、園芸用ブロック
L2-52100	縁石ブロック等
L2-52100AA	断面四角型
L2-52100AB	断面L型
L2-52100AC	断面逆T型
L2-52100AD	断面三角型(段差解消型)
L2-52100B	孔有り

再掲載指示	
分類記号	分類の名称 または 物品の名称

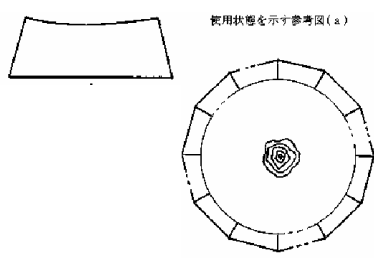
この分類に含まれる物品		
木の根元覆い用ブロック		

定義

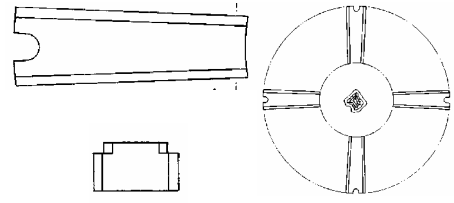
街路樹の根元部を舗装しないで、植栽や給水をするために土を囲い、木の根元覆い等を設置するための縁石ブロック。



L2-5511 登録第1001210号
木の根元覆い用ブロック



L2-5511 登録第961691号
木の根元覆い用ブロック



L2-5511 登録第934056号
木の根元覆い用ブロック

他の意匠分類との関係(含まれない物品、意匠)

分類付与運用メモ (付与優先関係、懸案事項など)

過去に分類した物品の名称		
木の根元覆い用ブロック		

意匠分類記号	意匠分類の名称
L2-590	道路構造物及び道路用品部品及び付属品

対応する旧意匠分類 ※移行方法…全部移行「全」、一部物品を移行「一」		
旧意匠分類記号	※	分類の名称 または 移行した物品
L2-529	全	道路用構築用品部品及び付属品

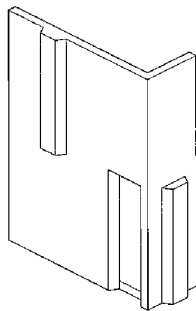
参考分類・参考物品	
分類記号	分類の名称 または 物品の名称

再掲載指示	
分類記号	分類の名称 または 物品の名称

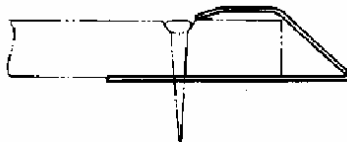
この分類に含まれる物品		

定義

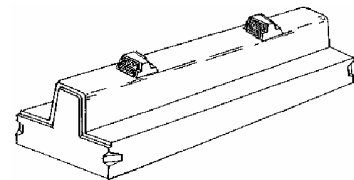
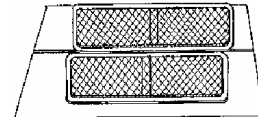
道路構造物及び道路用品の部品及び付属品。L2-5代の他の分類に含まれない部品及び付属品を分類する。



L2-590 登録第1107672号
スペーサー



L2-590 登録第1117697号
舗装板用の支持柱



L2-590 登録第1089892号
歩道車境界ブロック用反射具

他の意匠分類との関係(含まれない物品、意匠)

分類付与運用メモ (付与優先関係、懸案事項など)

運搬、施行の際の移動、吊り下げのために取り付ける金具及び治具等は、それらを取り付ける各種ブロック等、コンクリート製品の用途に関わらず、L2-09に分類する。

過去に分類した物品の名称		

意匠分類記号	意匠分類の名称
L2 - 600	河川、海洋、港湾関連構造物及び関連用品

対応する旧意匠分類		移行方法...全部移行「全」、一部物品を移行「一」
旧意匠分類記号		分類の名称 または 移行した物品
L2 - 60	全	河川、海洋及び港湾関連用品
L2 - 14	一	海洋構造物及び河川構造物
L2 - 62	一	堤防用品及び消波用品
L2 - 630	一	けい船用品
L2 - 631	一	浮棧橋
L2 - 640	一	漁礁等

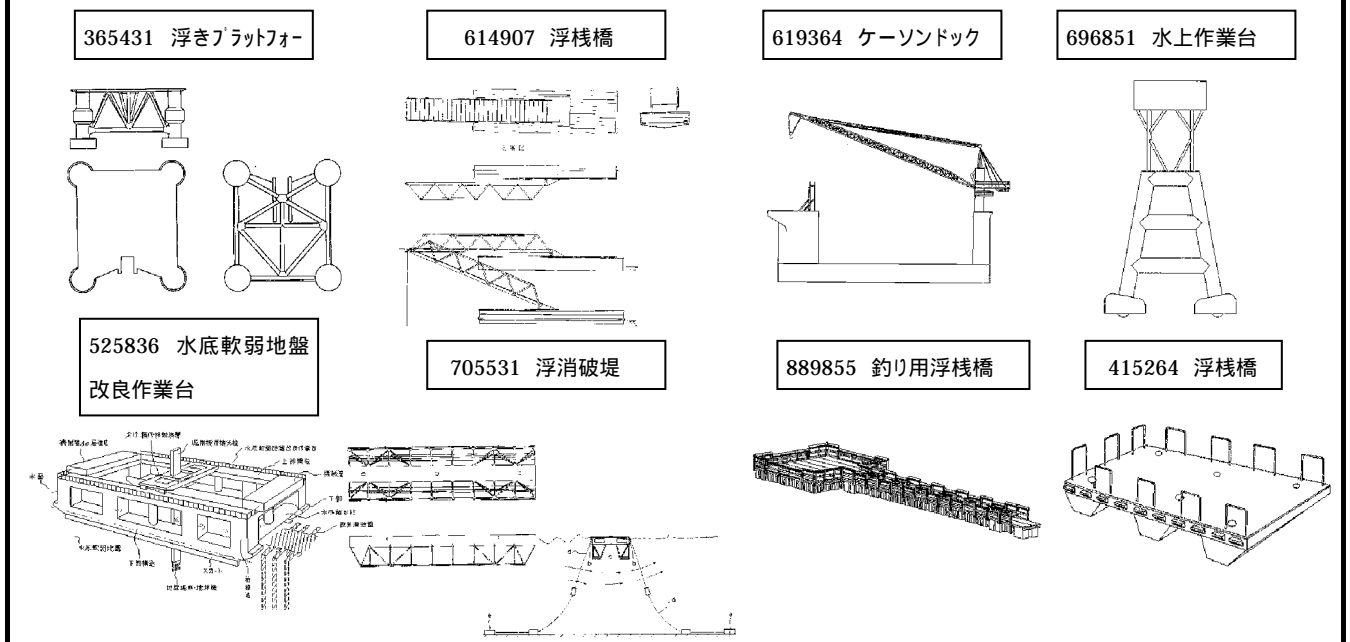
参考分類・参考物品	
分類記号	分類の名称 または 物品の名称

再掲載指示	
分類記号	分類の名称 または 物品の名称
L2 - 22400	護岸用ブロック

この分類に含まれる物品		
浮きプラットホーム	浮棧橋	浮防波堤
堤防用防波堤	水底軟弱地盤用作業台	流木防止用柵

定義

- ・河川、海洋及び港湾等に構築される構造物及びその構成品を分類する。
主に、堤防・堤防付帯施設、消波施設及び港湾における外郭施設など。
- ・また、河川、海洋及び港湾関連用品も分類する。
流木などをせき止めるための柵はここに含む。
- ・下位に展開する水門、閘門(L2 - 601)、蛇籠(L2 - 602)、消波・水流制御ブロック(L2 - 603)、漁礁・漁礁ブロック(L2 - 604)は除く。また、一般の構築用ブロック(L2 - 01)を除く。



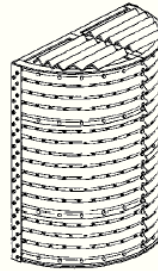
登録 01049927

流木防止柵

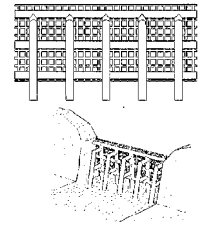


登録 00881181-002

治山砂防ダムの水
抜き孔の土砂目詰
まり防止具

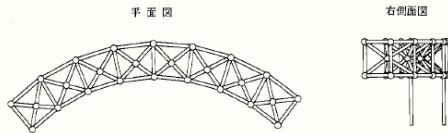


987803 砂防堰堤用鋼製枠



登録 00901261

流木止工用立体トラス



他の意匠分類との関係(含まれない物品、意匠)

河川、海洋及び港湾に敷設するものであっても、法面ブロックはL2 - 22400に分類する。

分類付与運用メモ (付与優先関係、懸案事項など)

過去に分類した物品の名称

意匠分類記号	意匠分類の名称
L2 - 601	水門、ダムゲート等

対応する旧意匠分類		移行方法...全部移行「全」、一部物品を移行「一」
旧意匠分類記号		分類の名称 または 移行した物品
L2 - 13	一	水門、ダムゲート等

参考分類・参考物品	
分類記号	分類の名称 または 物品の名称
L2 - 320	農業用水口せき及び農業用水口せき板

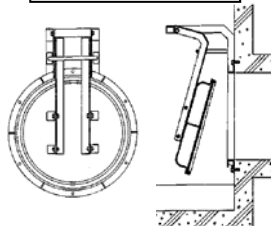
再掲載指示	
分類記号	分類の名称 または 物品の名称

この分類に含まれる物品		
水門	ダム用開閉扉	水門扉

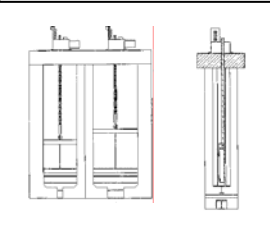
定義

・水門・ダムゲート及びそれらの構成体を分類する。

1101606 水門扉



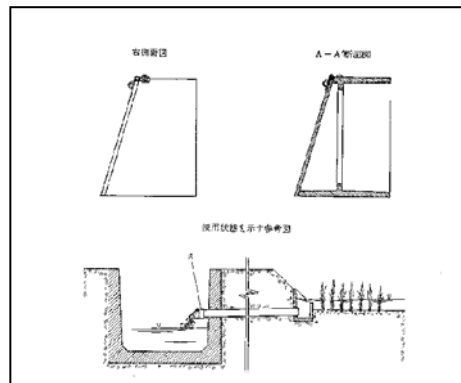
978234 水路ブロック付き水



他の意匠分類との関係(含まれない物品、意匠)

農業用水口のせき(堰)はL2 - 320に分類する。
 下水用の止水具であっても、金属またはプラスチック製の形態でかつ環状の中に組み込まれる又は組み込まれる形態のものはM2 - 5代に分類する。

登録724855号
M2 - 503
逆流止水栓



分類付与運用メモ (付与優先関係、懸案事項など)		

過去に分類した物品の名称		
水門	ダム用開閉扉	水門扉

意匠分類記号	意匠分類の名称
L2 - 602	蛇籠等

対応する旧意匠分類 移行方法...全部移行「全」、一部物品を移行「一」

旧意匠分類記号		分類の名称 または 移行した物品
L2 - 61	—	護岸用品及び床固め用品

参考分類・参考物品

分類記号	分類の名称 または 物品の名称
L2 - 603	消波、海流制御ブロック等
L2 - 22400	法面保護用ブロック

再掲載指示


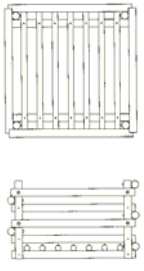
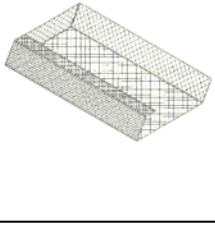

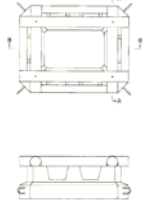
分類記号	分類の名称 または 物品の名称

この分類に含まれる物品

蛇籠	沈床	床固め
根固め		

定義

河岸・堤防の侵食を防ぎ、或いは流向を規制し、河床低下等を防ぐために施工する構造物のうち、網状、又は枠構成のものを分類する。

登録 01177168 フトン籠 	登録 01160429 沈床 	登録 01153619 布団籠 	登録 01088115-005 蛇籠 	登録 00996107-001 木工沈床ブロック 
--	--	---	---	---

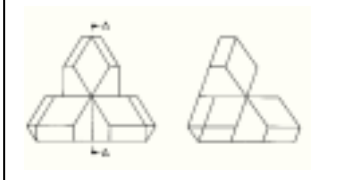
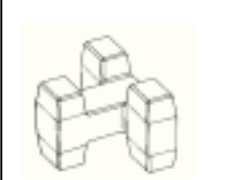
他の意匠分類との関係(含まれない物品、意匠)

- ・護岸を目的としたものであっても、法面ブロックはL2 - 22400(法面保護用ブロック)に分類する。
- ・沈床であっても、水流を制御し、魚などの通る道を作るために設置される魚道用ブロック、もしくはその機能を併せ持つ沈床等はL2 - 604(消波、海流制御ブロック等)に含む。

分類付与運用メモ (付与優先関係、懸案事項など)

過去に分類した物品の名称

意匠分類記号	意匠分類の名称
L2-603	消波、水流制御ブロック等

対応する旧意匠分類			※移行方法…全部移行「全」、一部物品を移行「一」
旧意匠分類記号	※	分類の名称 または 移行した物品	
L2-2241	一	消波ブロック及び根固めブロック	
参考分類・参考物品			
分類記号	分類の名称 または 物品の名称		
L2-602	蛇籠等		
L2-604	漁礁、漁礁ブロック		
再掲載指示			
分類記号	分類の名称 または 物品の名称		
この分類に含まれる物品			
消波ブロック	消波用ブロック		
定義			
<p>・海辺や河川に用いられるブロックのうち、消波や海流の制御を目的として設置されるブロックで斜面に敷き詰めない主体的形状のものを分類する。魚道用ブロックを含む。</p>			
登録 00982918-001 消波根固めブロック 		登録 01101838 波消しブロック 	
他の意匠分類との関係(含まれない物品、意匠)			
水中の斜面に敷き並べて、法面の保護を兼ねるブロックは、L2-22400法面保護用ブロックに分類する。			
分類付与運用メモ (付与優先関係、懸案事項など)			
過去に分類した物品の名称			

意匠分類記号	意匠分類の名称
L2-604	漁礁、漁礁ブロック

対応する旧意匠分類			※移行方法…全部移行「全」、一部物品を移行「一」		
旧意匠分類記号	※	分類の名称 または 移行した物品			
L2-640	一	魚礁等			
L2-641	全	人工漁礁			
L2-642	全	人工漁礁ブロック			
参考分類・参考物品					
分類記号	分類の名称 または 物品の名称				
K2-2	栽培漁業用設備機器				
L2-22400	法面保護用ブロック				
再掲載指示					
分類記号	分類の名称 または 物品の名称				
この分類に含まれる物品					
漁礁	漁礁ブロック	人工魚礁			
人工魚礁用ブロック					
定義					
<p>・魚介類等に対し、棲息場所等を提供するために水中に設置するブロック等で構成される漁礁(人工漁礁)を分類する。</p>					
登録 01080079 魚礁 	登録 01111222 人工漁礁用ブロック 	登録 01178746 増殖礁 	登録 01178529 人工漁礁 	登録 01158668 人工漁礁 	
他の意匠分類との関係(含まれない物品、意匠)					
<p>・海流を制御することで、魚類等の通り道を作るためのブロック等はL2-604(消波、海流制御ブロック等)に分類する。</p>					
分類付与運用メモ (付与優先関係、懸案事項など)					
過去に分類した物品の名称					

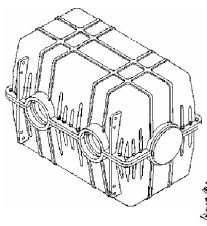
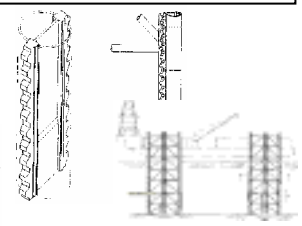
意匠分類記号	意匠分類の名称
L2-609	河川、海洋、港湾関連構造物部品及び付属品、並びに関連用品部品及び付属品

対応する旧意匠分類		※移行方法…全部移行「全」、一部物品を移行「一」
旧意匠分類記号	※	分類の名称 または 移行した物品
L2-13	—	水門、ダムゲート等
L2-14	—	海洋構造物及び河川構造物
L2-61	—	護岸用品及び床固め用品
L2-62	—	堤防用品及び消波用品
L2-630	—	けい船用品
L2-631	—	浮棧橋
L2-640	—	漁礁等

参考分類・参考物品	
分類記号	分類の名称 または 物品の名称
L2-320	農業用水口せき及び農業用水口せき板

再掲載指示	
分類記号	分類の名称 または 物品の名称

この分類に含まれる物品	

定義
<p>河川、海洋及び港湾関連構造物の部品及び付属品、並びに関連用品の部品及び付属品を分類する。</p> <div style="display: flex; justify-content: space-around; align-items: flex-start;"> <div style="text-align: center;"> <div style="border: 1px solid black; padding: 2px; margin-bottom: 5px;">810143 消波用浮体</div>  </div> <div style="text-align: center;"> <div style="border: 1px solid black; padding: 2px; margin-bottom: 5px;">513148 海底油田掘削装置のプラットフォーム昇降用の支柱の</div>  </div> </div>

他の意匠分類との関係(含まれない物品、意匠)
 運搬、施工の際の移動、吊り下げのために取り付ける金具及び治具等は、それらを取り付ける各種ブロック等、コンクリート製品の用途に関わらず、L2-09に分類する。

分類付与運用メモ (付与優先関係、懸案事項など)

過去に分類した物品の名称