

大飯発電所3号機の定期検査開始について

2022年8月19日
関西電力株式会社

大飯発電所3号機（加圧水型軽水炉 定格電気出力118万キロワット、定格熱出力342万3千キロワット）は、2022年8月23日から約5ヶ月の予定で第19回定期検査を実施します。

定期事業者検査を実施する主な設備は、次のとおりです。

原子炉本体
核燃料物質の取扱施設及び貯蔵施設
原子炉冷却系統施設
計測制御系統施設
放射性廃棄物の廃棄施設
放射線管理施設
原子炉格納施設
その他発電用原子炉の附属施設

以上

<添付資料>

大飯発電所3号機 第19回定期検査の概要

大飯発電所3号機 第19回定期検査の概要

1. 主要工事等

原子炉冷却系統設備小口径配管他取替工事 (図-1 参照)

国外PWRプラントにおける応力腐食割れ事象を踏まえ、1次冷却材の流れのない配管(高温環境で溶存酸素濃度が高い)の溶接部について、計画的に対策工事*を実施しています。今回は、化学体積制御系統4箇所について耐食性に優れた材料に取り替えます。また、取替え時の作業性を考慮し、対象箇所周辺の弁や配管の一部を取り替えます。

*応力集中の小さい溶接形状への変更と耐食性に優れた材料への変更

2. 設備の保全対策

2次系配管の点検等 (図-2 参照)

当社の定めた「2次系配管肉厚の管理指針」に基づき、2次系配管1,331箇所について超音波検査(肉厚測定)を実施します。

また、過去の点検において減肉傾向が確認された部位7箇所、配管取り替え作業時の作業性を勘案した部位7箇所、今後の保守性を考慮した部位13箇所、合計27箇所を耐食性に優れたステンレス鋼の配管に取り替えます。

3. 燃料集合体の取り替え

燃料集合体全数193体のうち73体(うち、52体は新燃料集合体)を取り替える予定です。なお、新燃料集合体は全て最高燃焼度55,000MWd/tの高燃焼度燃料です。

4. 今後の予定

原子炉起動、臨界：2022年12月中旬

調整運転開始：2022年12月中旬

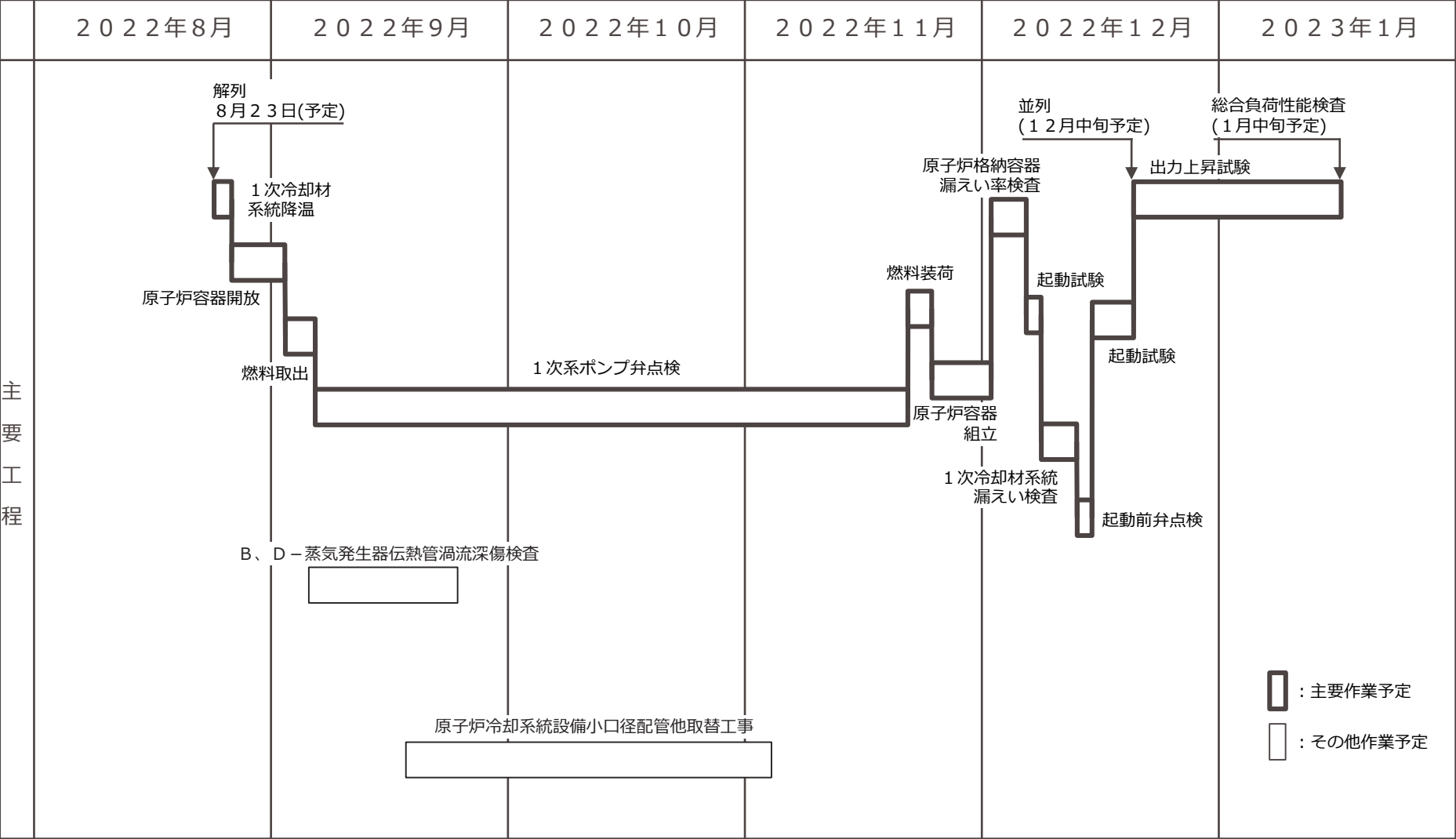
本格運転再開：2023年1月中旬

なお、定期検査の作業工程については、別紙を参照ください。

以上

大飯発電所3号機 第19回定期検査の作業工程

2022年8月23日から以下の作業工程で実施します。



※大飯発電所3号機 特定重大事故等対処施設の設置期限：2022年8月24日（2022年12月頃に運用開始予定）
上記主要工程と並行して特定重大事故等対処施設設置工事を実施

図-1 原子炉冷却系統設備小口径配管他取替工事

工事概要

国外PWRプラントにおける応力腐食割れ事象を踏まえ、1次冷却材の流れのない配管（高温環境で溶存酸素濃度が高い）の溶接部について、計画的に対策工事を実施しています。今回は、化学体積制御系統4箇所について耐腐食性に優れた材料に取り替えます。また、取替え時の作業性を考慮し、対象箇所周辺の弁や配管の一部を取り替えます。

取替範囲概略図

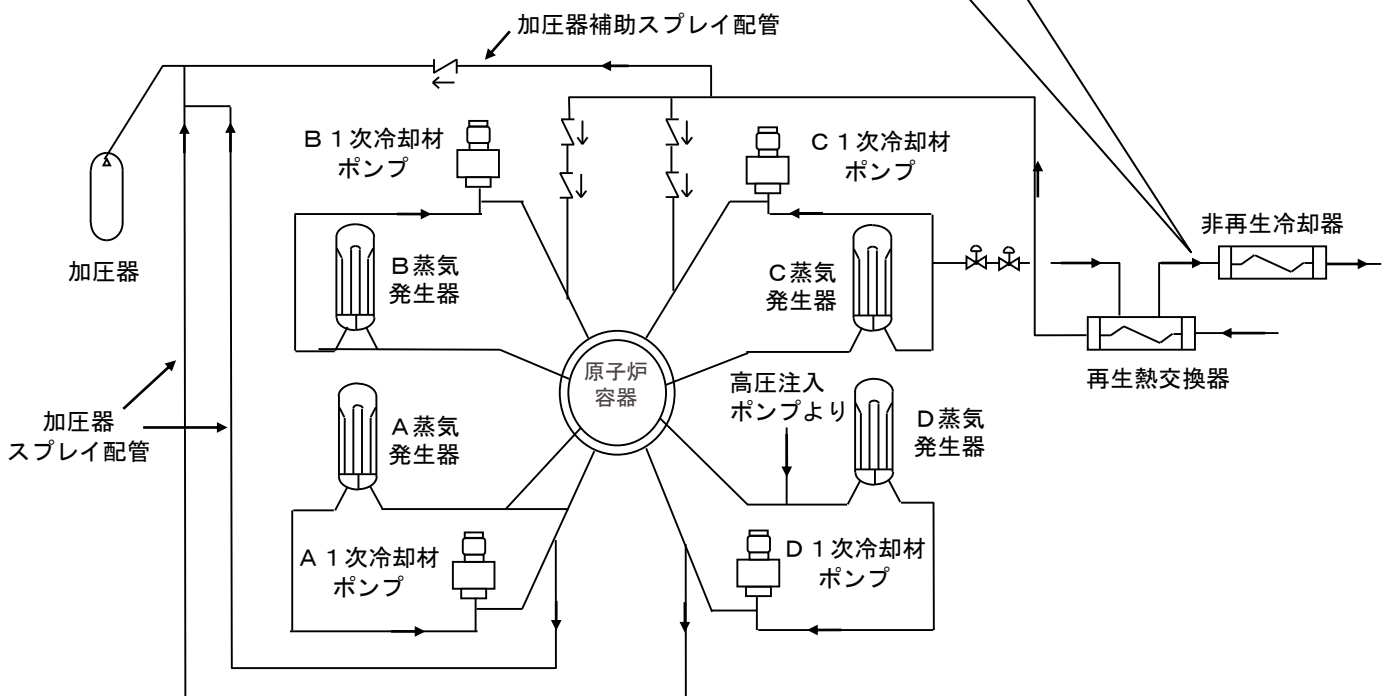
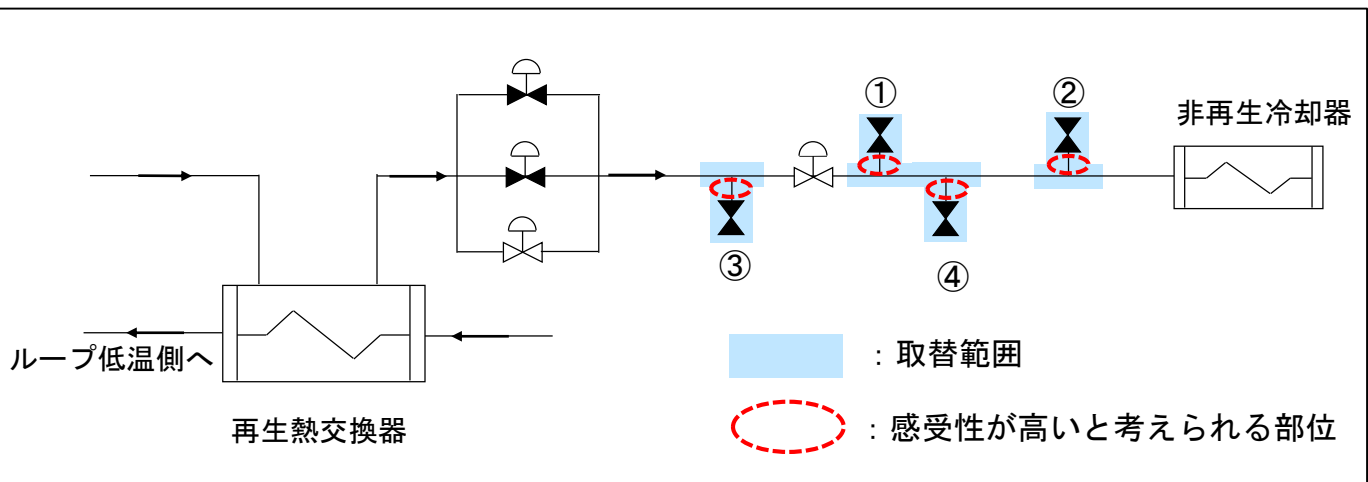


図-2 2次系配管の点検等

点検概要

今定期検査において、合計1,331箇所について超音波検査(肉厚測定)を実施します。

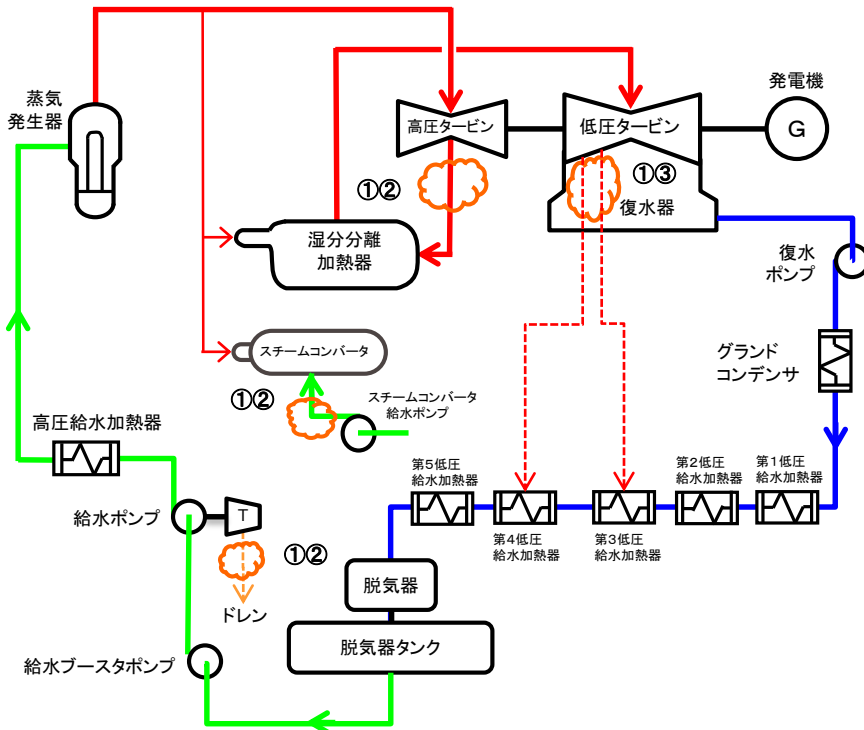
○ 2次系配管肉厚の管理指針に基づく超音波検査(肉厚測定)部位

	「2次系配管肉厚の管理指針」 の点検対象部位	今回点検実施部位
主要点検部位	1,297	724
その他部位	1,247	607
合計	2,544	1,331

取替範囲概略図

過去の点検において減肉傾向が確認された部位7箇所、配管取り替え作業時の作業性を勘案した部位7箇所、今後の保守性を考慮した部位13箇所、合計27箇所を耐食性に優れたステンレス鋼の配管に取り替えます。

<系統別概要図>



【凡例】

- : 主蒸気系統
- : 給水系統
- : 復水系統
- - - : ドレン系統
- ☁ : 主な配管取替箇所

【取替理由】

- ①過去の点検で減肉傾向が確認されているため計画的に取り替える箇所
・必要最小厚さとなるまでの期間が10年未満の箇所
炭素鋼 ⇒ ステンレス鋼 7箇所
- ②配管取替時の作業性^{※1}を考慮して取り替える箇所
炭素鋼 ⇒ ステンレス鋼 7箇所
- ③今後の保守性^{※2}を考慮して取り替える箇所
炭素鋼 ⇒ ステンレス鋼 13箇所

[合計 27箇所]

※1: 配管取替時に近傍の配管も一緒に取替えた方が作業をし易いために取替えを実施

※2: 狭隙部で肉厚測定がしづらい配管について取替えを実施