



## 国道5号 <sup>しおや</sup>新しい塩谷トンネルが開通

～ 新トンネルの開通により、安心・安全な通行を確保 ～

北海道開発局小樽開発建設部が整備を進めてきた国道5号塩谷防災事業について、令和3年3月20日（土）午後3時に開通することになりましたので、お知らせします。

### 1. 事業概要

(別紙1参照)



### 2. 開通日時及び区間

【日時】令和3年3月20日（土）午後3時

【区間】国道5号 小樽市桃内1丁目～小樽市塩谷1丁目（延長1.5km）

### 3. 新ルートへの通行切り替えについて

新ルートへの通行切り替えを行いますので、通行には御注意ください。(別紙2参照)

また、切り替え作業のため、15分程度の通行止めが発生します。道路利用者の皆様には大変御不便をおかけしますが、御理解、御協力をお願いします。なお、お急ぎの方は、迂回路を御利用願います。(別紙3参照)

### 4. 開通記念式について

開通に先立ち、地元関係者による開通記念式典、通り初めを開催いたします。(別紙4・5参照)

なお、新型コロナウイルス感染症拡大防止の観点から、一般の方の参加はできません。

※新型コロナウイルス感染症の感染状況や北海道の警戒ステージの段階等により、式典を中止する場合があります。

【問合せ先】 国土交通省 北海道開発局 小樽開発建設部

(事業全般) 道路計画課 課長 佐々木 博一 (電話 0134-23-5229)

(通行切替) 小樽道路事務所 所長 天野 繁 (電話 0134-22-9116)

(取材申込) 広報官 古木 崇史 (電話 0134-23-9910)

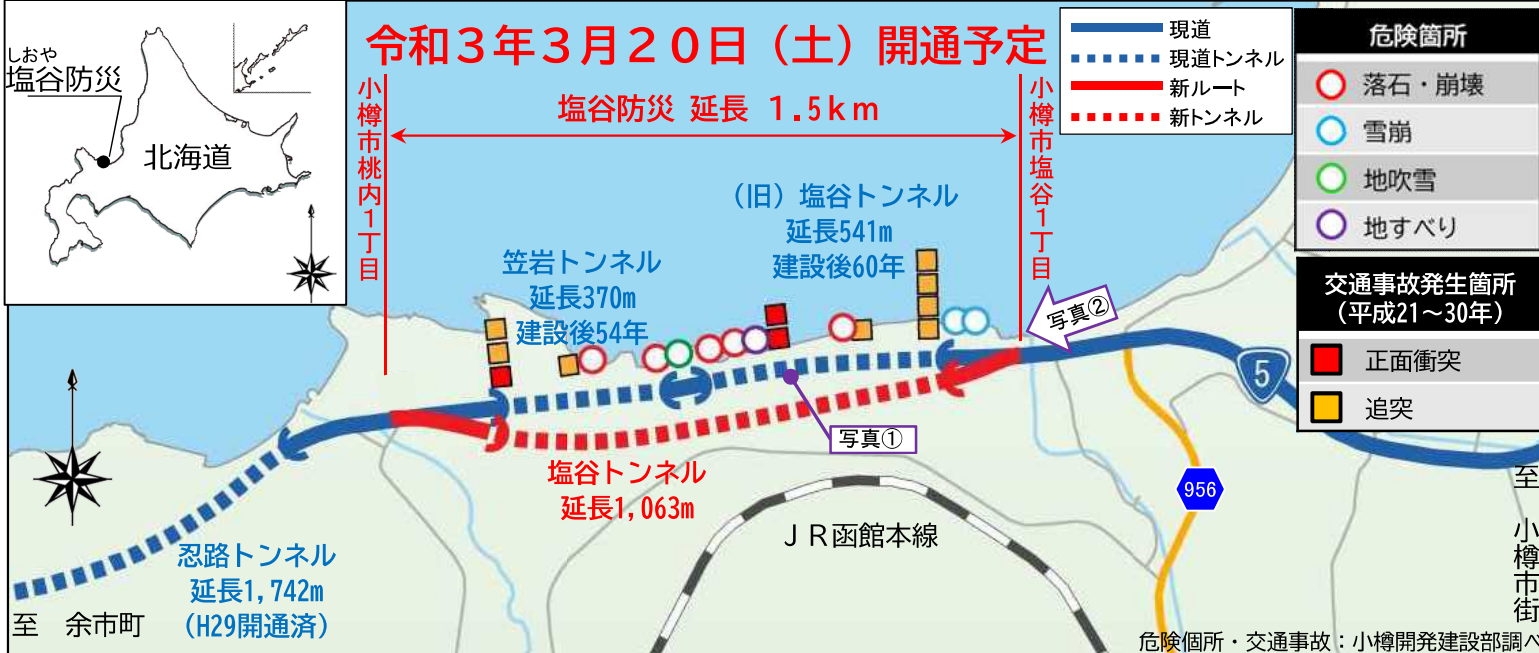
(小樽開発建設部ホームページ) <https://www.hkd.mlit.go.jp/ot/>



## 事業概要

- 国道5号塩谷防災は、小樽市桃内から小樽市塩谷を結ぶ路線の岩盤崩壊等による危険箇所及びトンネル狭隘区間の解消を図り、道路の安全な通行の確保を目的とした延長1.5kmの防災対策事業です。
- 国道5号塩谷防災は、令和3年3月20日（土）午後3時に全線開通する見通しとなりました。

## 位置図・平面図



## 開通の効果

○現トンネルの海岸側は、風化や海岸浸食を受けており、構造安定性が損なわれる危険性がありましたが、新しい塩谷トンネルにより危険性は回避されます。

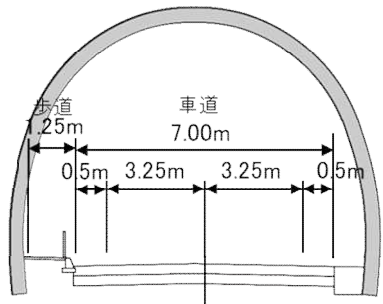
○現トンネルは、トンネル内部に屈曲部があり、大型車のすれ違い困難により、交通事故や走行速度の低下が発生するなどの交通支障が発生していましたが、新しい塩谷トンネルにより危険性は回避されます。

**安心・安全な通行を確保**

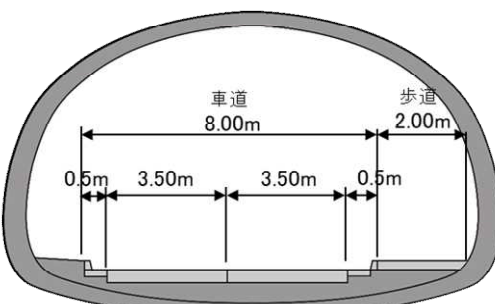


▲現在の塩谷トンネル狭隘区間

## トンネル断面（イメージ）と現在の工事状況



現在の塩谷トンネル断面



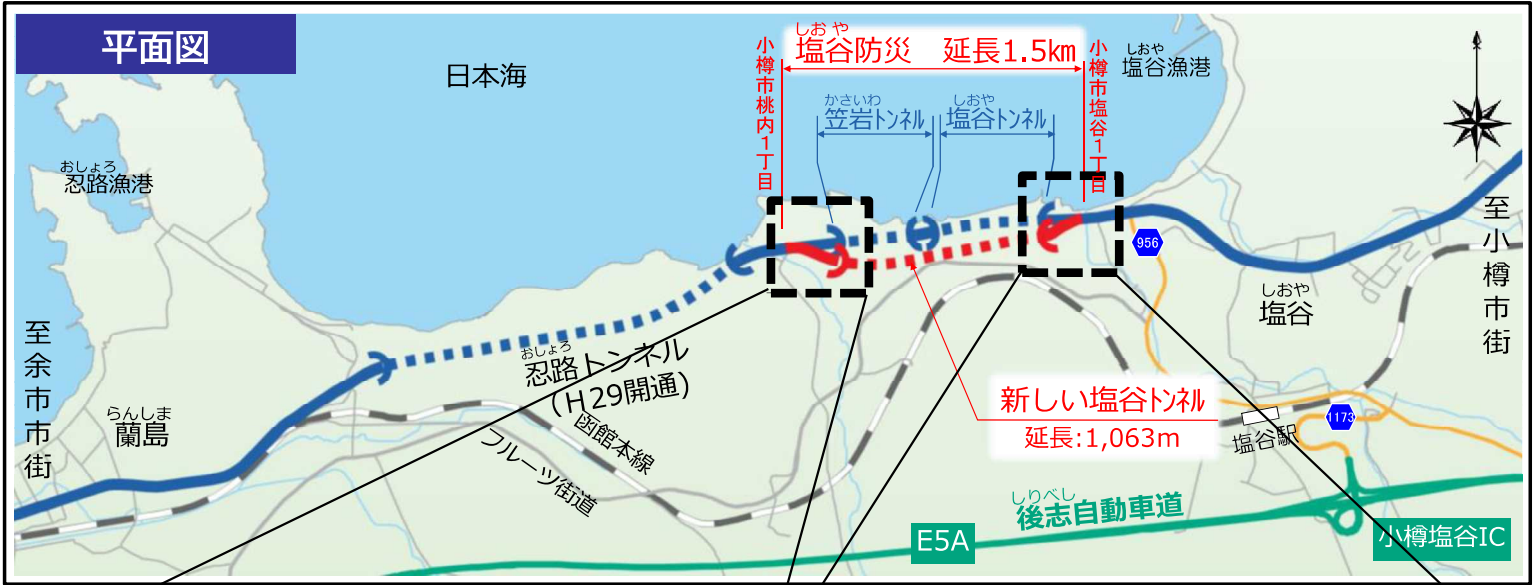
新しい塩谷トンネル断面



▲小樽市側坑口(令和2年11月末時点)

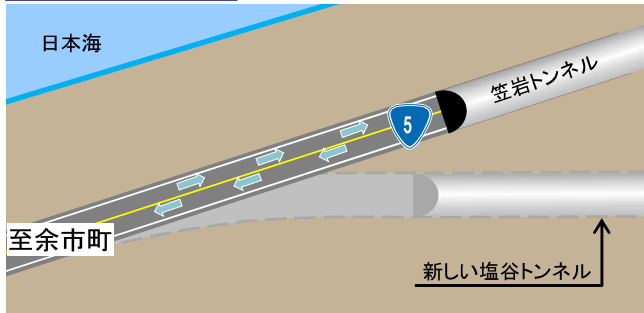
# 新しいルートに切り替わります！

新しい「塩谷トンネル」の開通に伴い、令和3年3月20日（土）午後3時から、新しいルートへの通行切り替えを行いますので、通行には御注意ください。

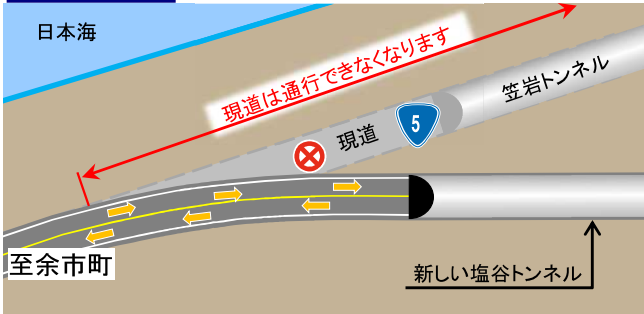


## 現在の通行方法

【余市側】



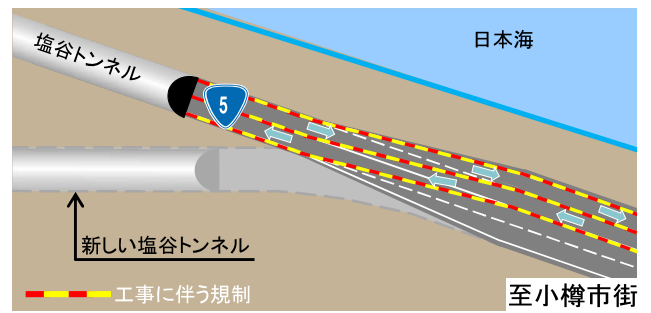
## 切り替え後



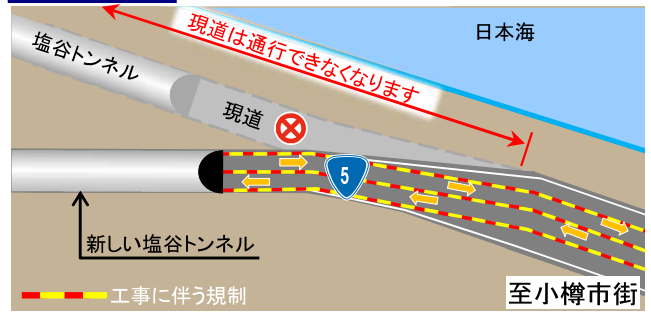
至余市町

## 現在の通行方法

【小樽市街側】



## 切り替え後



至小樽市街

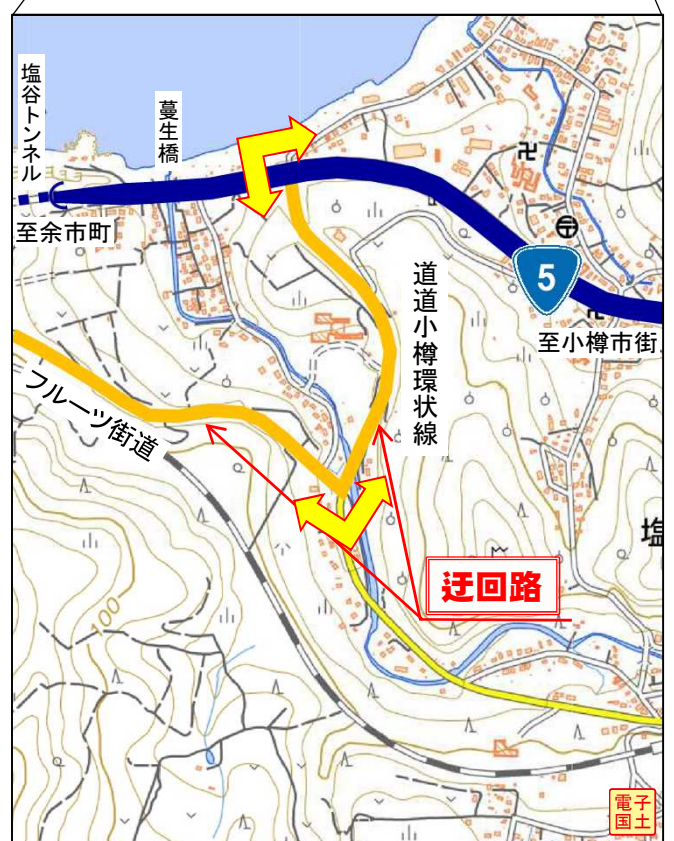
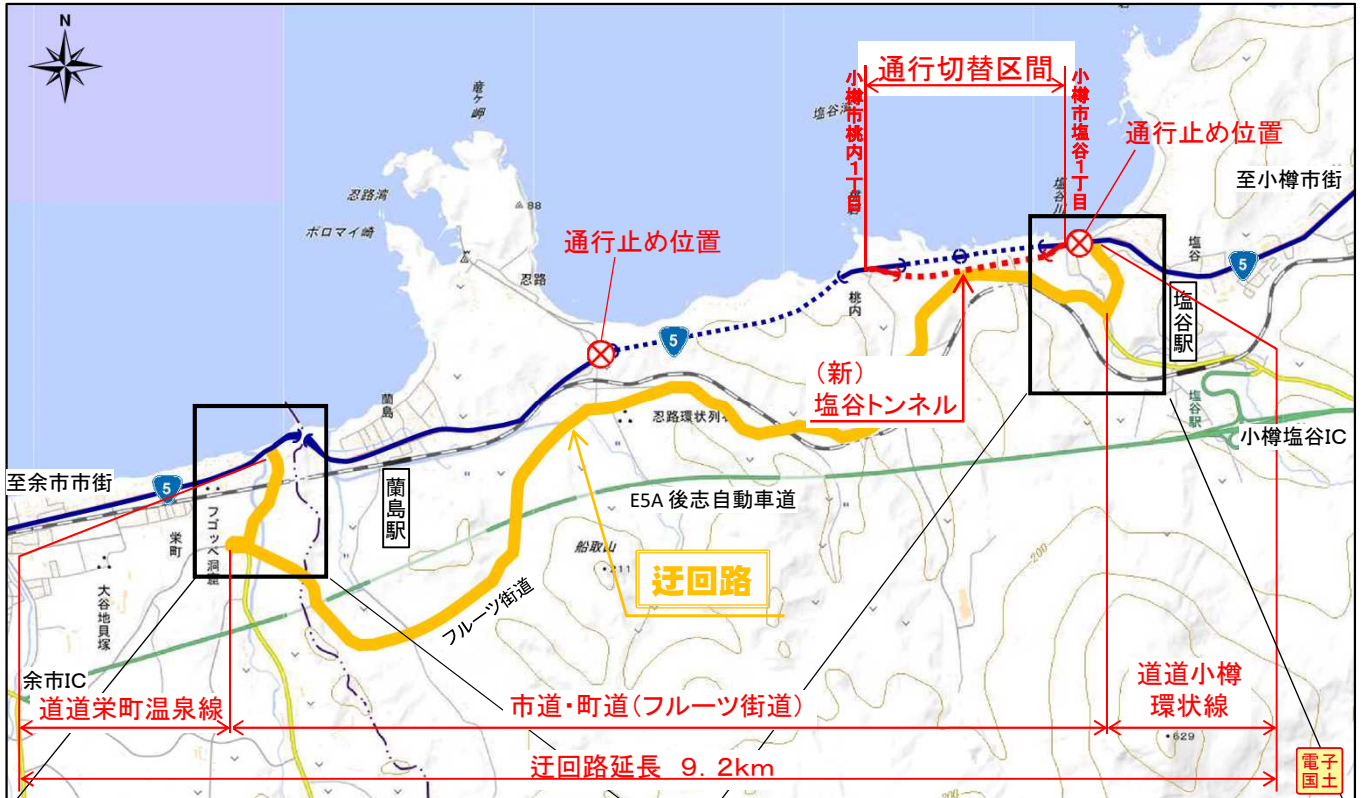
## ～ 一時通行止めについて(お願い) ～

- ・開通時には、新ルートへの通行切替作業に伴い、午後2時45分から15分間程度の通行止めが発生します。
- ・道路利用者の皆様には大変御不便をお掛けしますが、御理解、御協力をお願いします。

# 一時通行止めに伴う迂回路について

令和3年3月20日（土）午後2時45分から、新ルートへの通行切替作業に伴い、15分程度の通行止めが発生します。お急ぎの方は、迂回路をご利用願います。

なお、迂回路は、道路の縦断勾配が急（8%等）な区間などがありますので、通行される際はご注意ください。



## 開通記念式・通り初めについて

開通に先立ち、以下のとおり開通記念式、通り初めを開催しますので、お知らせいたします。

- ・開通記念式 日時:令和3年3月20日(土) 開通記念式・はさみ入式/11時00分  
会場:国道5号塩谷防災本線上 余市側明かり部(小樽市桃内1丁目54番地)
- ・通り初め 日時:令和3年3月20日(土) 12時00分  
会場:国道5号塩谷防災本線上 余市側明かり部(小樽市桃内1丁目54番地)

※天候や路面状況等により、通り初めの開始時刻が前後する場合があります。

※会場等の都合から、事前の申込が必要となります。取材を希望される方は、3月16日(火)(厳守)までに、下記のFAX通信連絡票にて御連絡願います。

## FAX 通信連絡票

小樽開発建設部

広報官 行

(FAX:0134-23-9901)

件名 : 開通記念式・通り初めの取材申込み

下表のとおり 申し込みます。

会社名(所属)	氏 名	電 話 番 号

## 【注意事項】

- ① 開通記念式・通り初めでの取材については、必ず開通記念式会場(国道5号塩谷防災本線上 余市側明かり部)にて受付を行ってください。
- ② 取材に当たっては、必ず社名入りの腕章を着用し、現地担当者の指示に従ってください。
- ③ 開通記念式・通り初めへ、車にてお越しの際は、誘導員の指示に従い報道関係者用駐車場を御利用ください。
- ④ 開通記念式・通り初めでの撮影は、進行に支障のない範囲でお願いいたします。

# 新型コロナウイルス対策のご案内

現在、新型コロナウイルスの感染拡大が懸念されております。当日会場ではご列席いただく皆様の安全のため、下記の対策をお願い致します。

1. ご来場の際には、必ずマスクの着用をお願い致します。
2. 受付の前に、体温測定（検温）にご協力をお願い致します。
3. こまめな手洗い・手指の消毒をお願い致します。
4. 当日は、ソーシャルディスタンス確保をお願い致します。
5. 当日、微熱・せき・息苦しさや強い倦怠感などの症状がある方は、式典の出席をご遠慮ください。
6. 当日は、北海道コロナ通知システムへのご登録をお願い致します。

## 北海道コロナ通知システムとは？

「北海道コロナ通知システム」は皆様が施設利用やイベント参加の際、QRコードからEメールアドレスを登録いただくと、同日にイベント参加した方の中から感染者が確認された場合、北海道からEメールでお知らせするものです。当日会場にてご登録をお願い致します。



次の点にご留意願います。

ご案内の国道5号塩谷防災開通記念式・通り初めにつきましては、新型コロナウイルス感染症の感染状況や北海道の警戒ステージの段階等により、式典を中止させて頂く場合がございます。

その際は、別途その旨お知らせ致しますので、何卒ご了承の程お願い申し上げます。

以上、ご理解、ご協力の程、よろしくお願い致します。