



## 国道399号伊達橋 新しい橋の形式が決定しました

- 令和4年3月16日に発生した福島県沖を震源とする地震により被災した、国道399号伊達橋の復旧については、国の権限代行で実施しております。
- 復旧方針については、「上部工の架け替え」及び「下部工の補強」を行う事として令和4年8月に決定しております。
- 今般、復旧方針に基づき新しい伊達橋の形式が決定しましたのでお知らせいたします。

### ■新しい伊達橋の概要

- ・延長 L=290m
  - ・幅員 W=8.0m (2車線)
- (橋梁形式のポイント)
- ・地震災害防止のため橋桁を軽量化
  - ・橋台・橋脚は既設を利用し補強等を実施

- 引き続き、伊達橋の一日も早い復旧に向け、国土交通省として全力で取り組んでまいりますので、ご理解・ご協力をよろしくお願い致します。

<記者発表先> 福島県政記者クラブ、福島市政記者クラブ

#### 問 い 合 わ せ 先

国土交通省 東北地方整備局 福島河川国道事務所  
電話024-546-4331(代表)

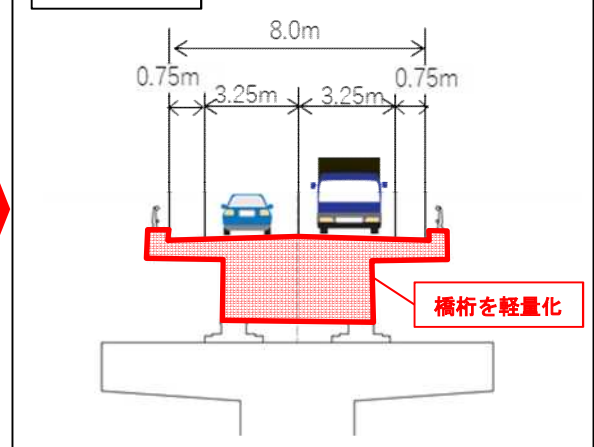
副 所 長 伊藤 英和 (内線205)

# 国道399号 伊達橋 概要

被災した伊達橋（伊達市役所側）（2022. 3. 19）



新しい伊達橋



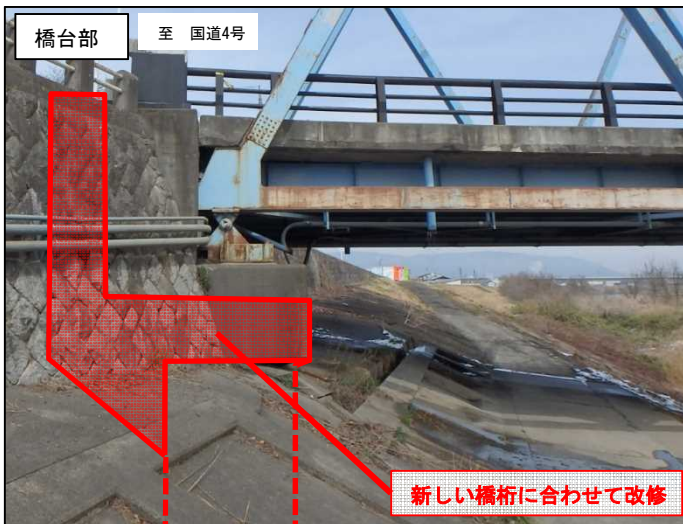
新しい伊達橋のイメージ



※イメージであるため、色彩等実際と異なる場合があります。

橋台部

至 国道4号



橋脚部

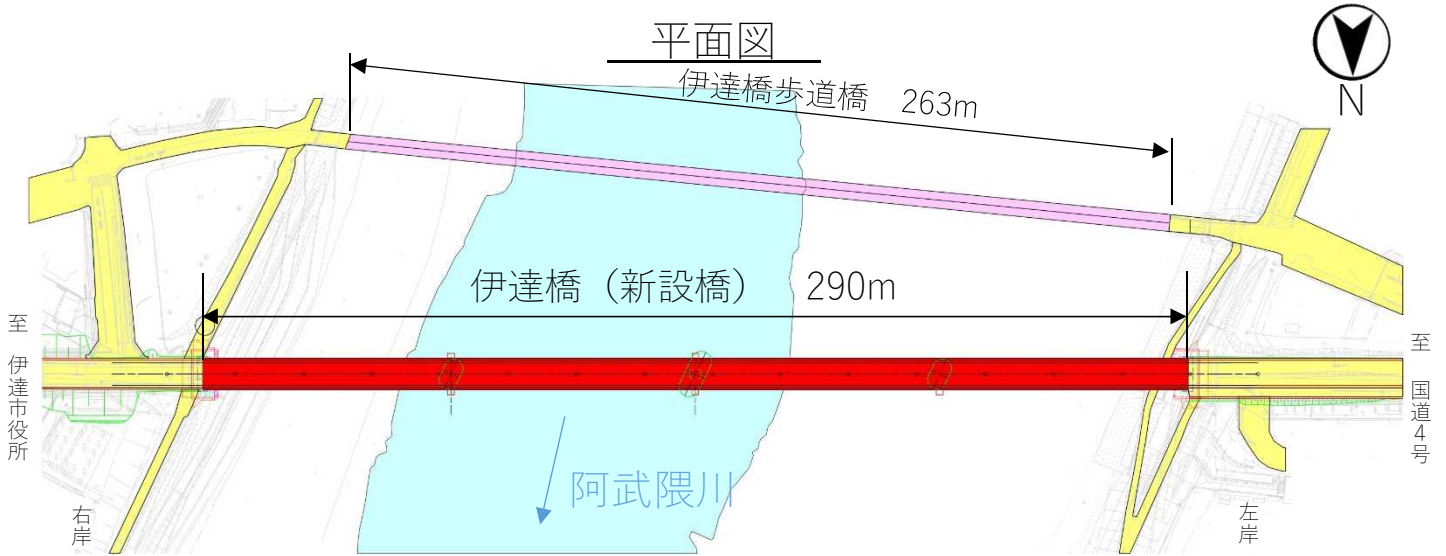
至 国道4号



至 伊達市役所

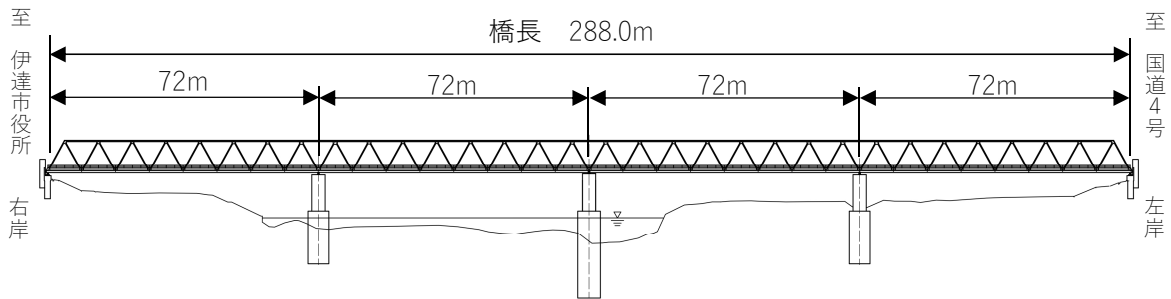
既設橋脚を利用して補強

# 国道399号「伊達橋」形式概要

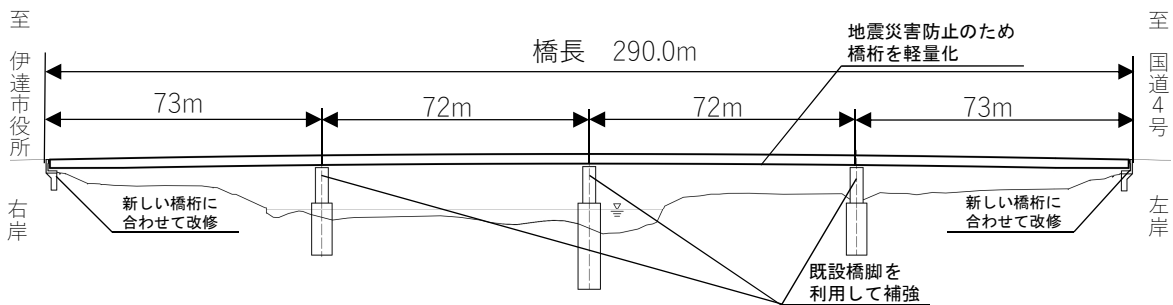


## ■ 橋梁概要

### 被災した伊達橋 (4径間連続ワーレントラス橋)

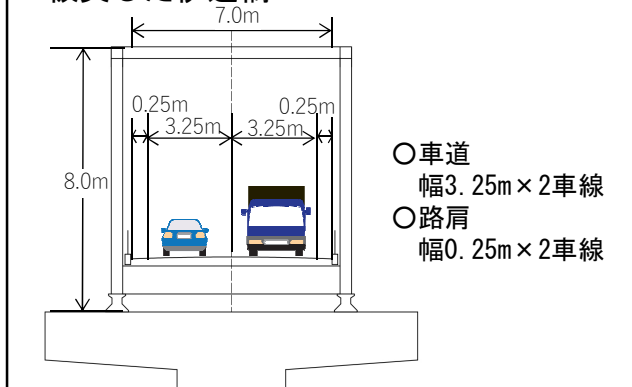


### 新しい伊達橋 (鋼床版4径間連続鋼箱桁橋)



## ■ 断面図

### 被災した伊達橋



### 新しい伊達橋

