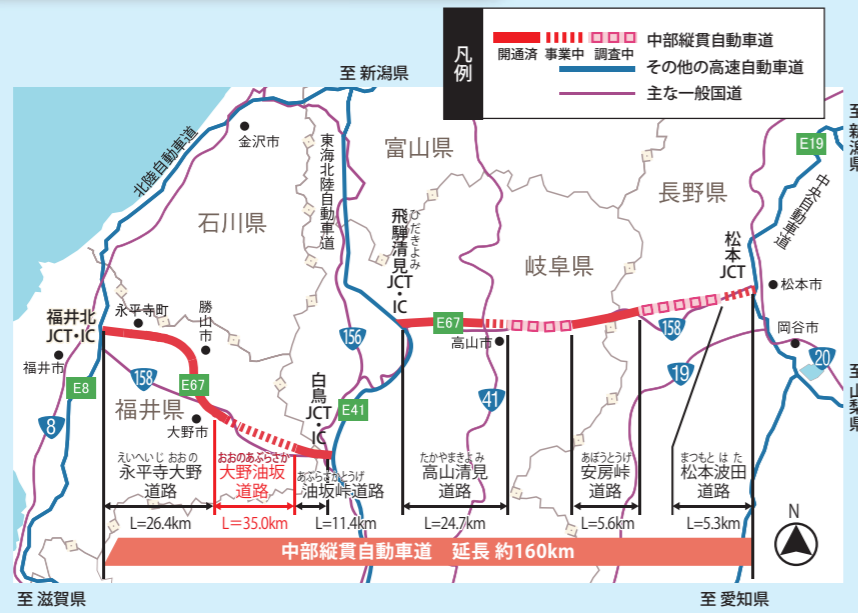


事業の概要

中部縦貫自動車道は、長野県松本市を起点とし、岐阜県高山市・福井県大野市を経て福井県福井市に至る約160kmの高規格幹線道路(自動車専用道路)であり、中央自動車道、東海北陸自動車道、北陸自動車道を連絡して広域交通の円滑化を図ることを目的としています。

大野油坂道路は、中部縦貫自動車道の一部を構成する、大野市東市布から大野市中津川に至る約35.0kmの自動車専用道路であり、高速道路ネットワークを形成するとともに、安定した交通の確保、地域・観光資源を活かした地域経済の活性化、医療活動への支援を目的としています。

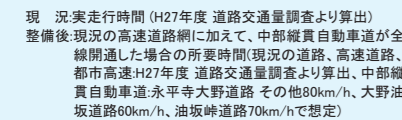


整備効果

① 高速道路ネットワークの形成

中部縦貫自動車道の整備により、中央自動車道、東海北陸自動車道、北陸自動車道を連絡し、高速道路ネットワークとしての機能の確保が期待されます。

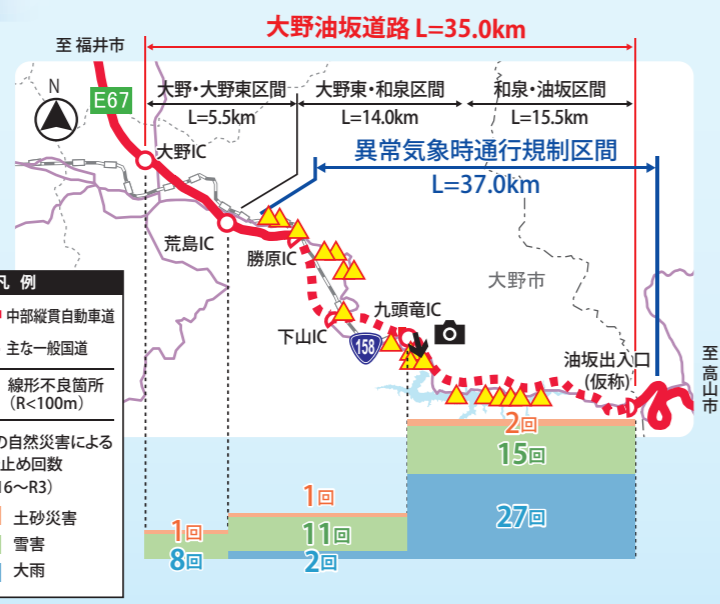
これにより、北陸と首都圏、中京圏、甲信地方、美濃・飛騨地方へのアクセスが向上し、観光・物流等の面において活性化が期待できます。



② 安定した交通の確保

事業区間と並行する国道158号は、過去18年間で大雨・積雪・土砂災害等による通行止めが異常気象時通行規制区間を中心に67回^{*1}発生しています。また、同区間には線形不良箇所が18箇所^{**2}存在します。

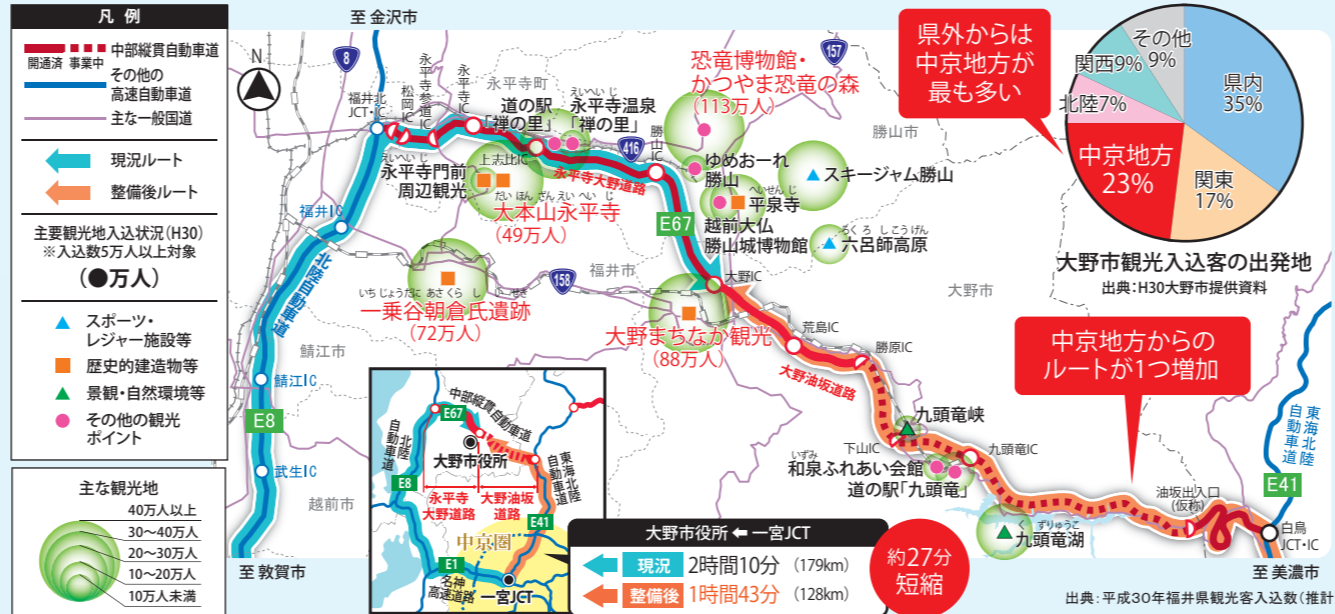
大野油坂道路の整備により、事業区間内における異常気象時の安定した交通確保が期待されます。



整備効果

③ 地域経済の活性化

大野市周辺を訪れる県外からの観光客で最も多いのは中京地方からの観光客です。大野油坂道路の整備により、新たな高速道路ネットワークが形成され、今後さらに中京地方をはじめ県外からの観光振興・観光客の増加が期待できます。



④ 医療活動への支援

現在、大野市(大野市役所 和泉支所)から福井県嶺北唯一の第三次救急医療機関(福井県立病院)に向かう場合、搬送時間は1時間以上かかりますが、大野油坂道路の整備されることにより、搬送時間が19分短縮されます。また、線形が改善され走行快適性が向上することで患者の負担が軽減します。



落下物 落石 雪崩 路面の凹凸 道路施設の破損 など
道路緊急ダイヤル #9910
 道路の異状を発見したらお知らせください 全国共通電話番号 24時間無料
 ※道路交通法により運転中の通話は禁止されています。安全な場所に停車しておかけください。

福井河川国道事務所では、大野油坂道路に関する工事進捗状況や取り組みについて、様々なツールで情報を発信しています。
 福井河川国道事務所 で検索してください。

国土交通省 近畿地方整備局
福井河川国道事務所

〒918-8015 福井市花堂南2-14-7
 TEL: 0776-35-2661 [平日] 8:30~17:15(12:00~13:00除く)
 0776-35-2662 [夜間・休日]
 [平日] 12:00~13:00

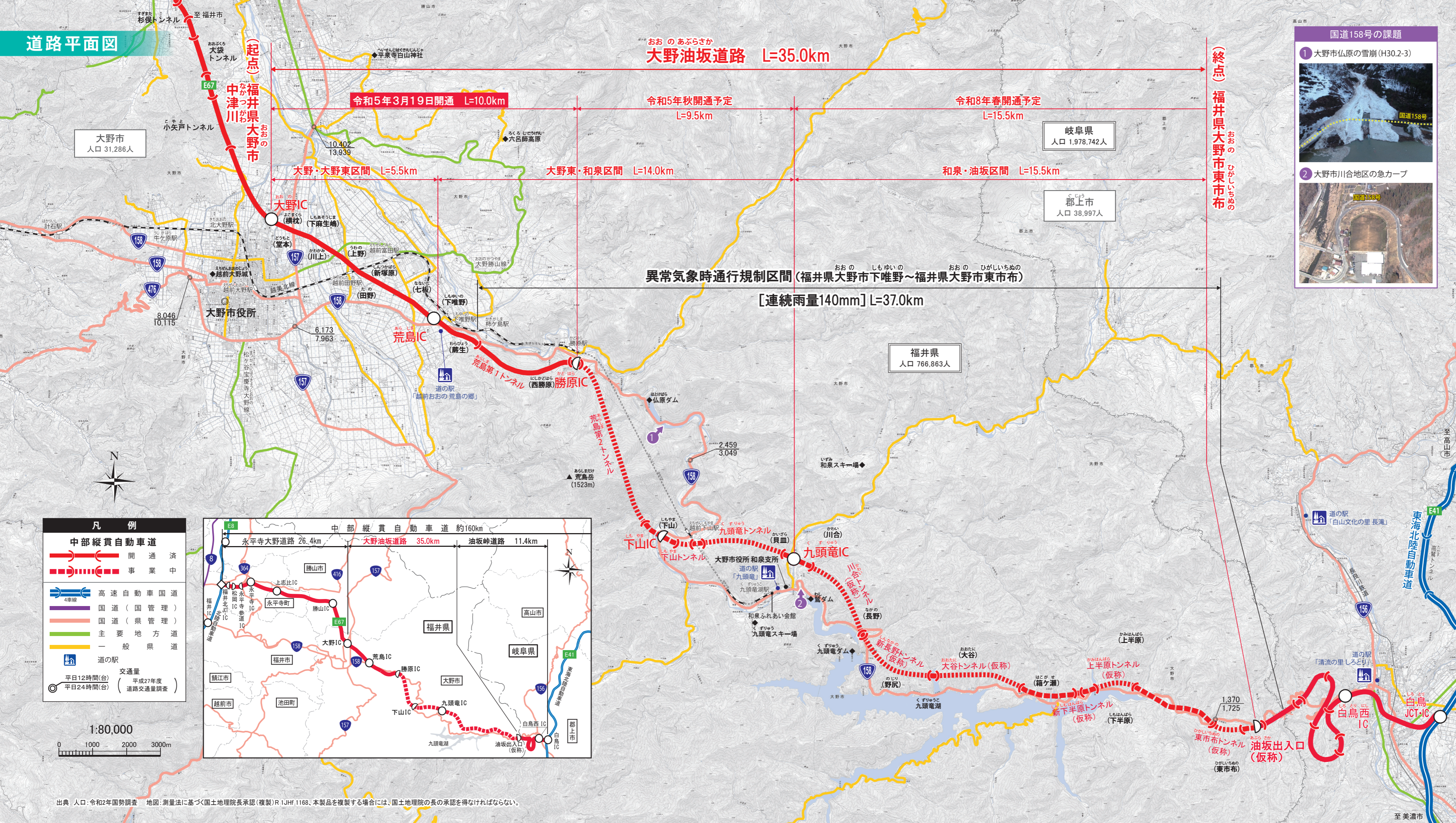
このパンフレットは再生紙を使用しています。 令和5年3月 作成



一般国道158号
 おおのあぶらさか
大野油坂道路

国土交通省 近畿地方整備局
福井河川国道事務所

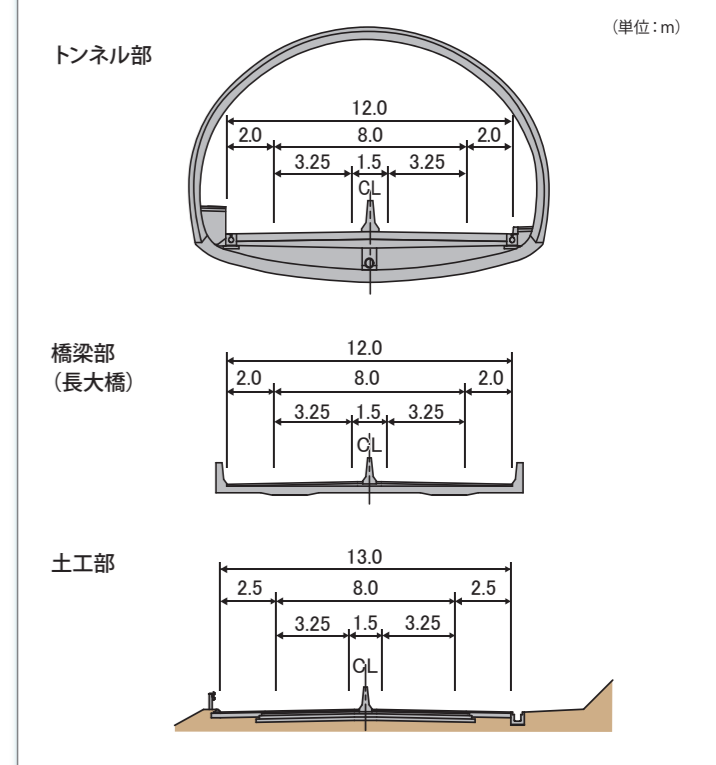
道路平面図



諸元

計画区間	福井県大野市中津川～福井県大野市東市布
計画延長	35km
道路規格	第1種第4級
設計速度	60km/h
車線数	2車線

標準断面図 (計画)



進捗状況

区間名	永平寺大野道路	大野油坂道路			油坂峠道路	
距離	4.0km	22.4km	5.5km	14.0km	15.5km	8.2km
基本計画	平成2年11月	平成元年8月	平成9年2月			平成元年8月
整備計画	平成5年7月	平成2年11月	平成27年4月	平成21年3月	平成24年4月	平成元年8月 平成2年11月
事業化	平成5年度	平成2年度	平成27年度	平成20年度	平成24年度	昭和56年度 平成2年度
現在の状況	開通済 平成27年3月	開通済 平成29年7月	開通済 令和5年3月	事業中	事業中	開通済 平成11年4月 開通済 平成11年11月
部分供用	越坂トンネル開通区間 供用開始 令和5年3月19日 永平寺IC～永平寺IC間 供用開始 平成5年6月(2/4) 永平寺IC～上志比IC間 供用開始 平成19年3月(2/4) 永平寺IC～上志比IC間 供用開始 平成27年3月(2/4)	大野IC～荒島IC間 供用開始 令和5年3月19日(6.9km)(2/2) 荒島IC～九頭竜IC間 供用開始 令和5年3月19日(4.5km)(2/2)	越美調開通区間 供用開始 令和5年3月19日(2.0km)昭和62年11月(2/4) 白鳥西IC～白鳥IC間 供用開始 平成11年1月(2/4)	油坂峠料金所～白鳥西IC間 供用開始 平成11年4月(2/4)		