

GRROM

グロム



Hondaは従来より、モーターサイクルのエントリーモデルとして、操る楽しさに触れるきっかけとなるような「レジャー系」と名付けたカテゴリーをラインアップし、常にその市場を牽引してきました。

国内では、1967年の「モンキーZ50M」発売に始まり、「ダックス」、近年では「エイプ」など、Hondaのレジャー系モーターサイクルは、常にその時代ごとの若者達のライフスタイルと共にある「遊び心にあふれた楽しく若々しいHonda」というブランドイメージの形成にも寄与しています。

レジャー系モーターサイクルカテゴリーの特徴としては―

- 乗る人の経験やライディングスキルなどを過度に問わない取り回し性のよい車体サイズ
- 乗る人だけでなく、乗らない人にも笑顔で振り向いてもらえるような親しみやすいデザイン
- クラッチ、ギアチェンジ、スロットル、ブレーキなど各操作は
大型モーターサイクルと同様とし、本格的なライディングの楽しさを味わえる

これらの要素に加えて、経済性が高く、扱いやすい特性のエンジンを搭載することでHondaのレジャー系モーターサイクルは多くの若者達にモーターサイクルの魅力を実体験する機会を提供してきました。

GROMの開発にあたっては、「新しい価値を常に提案し続ける遊び心あふれるHonda」のイメージにふさわしい商品を作り上げることが目的としました。

グローバルな視点で若者の価値観を調査した結果、若年層はアメリカンカジュアルを軸としたファッションだけでなく、ダンスミュージックやアクション系スポーツなどの遊びの面でも、世界共通のカルチャーを形成している事を確認しました。

この、「国境を越えたボーダーレスな若者カルチャー」という知見がGROM開発の出発点になりました。

開発コンセプトは―

Just Size & Showy Spec

ジャストサイズ&魅せるスペック

目指した特徴は―

- 見て ・親しみやすいサイズ感でアクティブなイメージと遊び心を感じさせる外観
・大型モーターサイクルを思わせる本格装備
- 乗って ・操る楽しさと、日常での扱いやすさの双方をそなえた運動性能
- 使って ・所有する喜びを感じさせ、オーナーの愛情を注げる趣味の対象

GROMが、遊び心にあふれた刺激的なミニバイクとして、広く世界中の「イマドキの若者達」の心を捉え、モーターサイクルの楽しみに触れていただく機会となることを願っています。

GROMの外観は、なによりも「日常の中で若者達が遊ぶためのモーターサイクル」であることを一目で伝えたいという想いを込めて設計しました。

お客様は、まずはじめにその存在感を車体サイズそのもので感じ取り、次第にディテールに目が行くにつれて満足感も増す。そんな「魅せ方」をイメージしました。

大型モーターサイクルと同様の装備を持ちながらも、独自の車体構成要素により、通常のオンロードモデルの単なる縮小版ではない、このモデルならではの価値を主張することによって、トレンドリーダー達も満足することを目指しました。



●クラスを超えた足まわりパーツ

GROMの外観上の最も大きな特徴である、タイヤを前・後に力強く踏ん張った骨太な台形シルエットには、極太の前後タイヤとφ31mmという、このクラスとしては大径の倒立フロントフォークを装備。また、新設計の前・後ホイールは、Hondaの最新スーパースポーツと同じモチーフである極細Y字スポークデザインを採用しました。

倒立フロントフォークは大型のスーパースポーツ同等のフォークスパンをもつトップ/ボトムブリッジに支えられるとともに、ライダーの目に触れやすいトップブリッジには高級感あるアルミを採用することで、モーターサイクルを所有する喜びを演出しています。



●シュラウド、タンクカバー

コンパクトな車体ながら、ライディング時には「モーターサイクルに跨っている」という手応えや満足感を感じていただくために、シュラウドとタンクカバーのマス、ボリューム感のある表情豊かな造形としました。また、このシュラウドとタンクカバーを7種類/13個の多分割構成とすることで、個々のパーツ交換時や部分的なカラーチェンジをより容易にし、ユーザーの遊び心を刺激します。



●カラーリング

GROMが想定するユーザーは「自分らしさ」を何よりも大切に考え、表現する人達です。そのために、キャラクターの異なる配色のカラーバリエーションを用意しました。GROMは3種類のカラーバリエーションから、自分らしさを表現するカラーをお選びいただけます。



パールQueenビーイエロー



パールバレンタインレッド



アステロイドブラックメタリック

●パワーユニット

GROMのエンジンは、タイのWave125iをはじめとして世界各国で発売されている125ccPGM-FI^{※1}エンジンをベースとしました。2003年の登場以来、改良を重ねることで累計93万台以上を販売^{※2}している信頼性、経済性に優れたエンジンです。

PGM-FIによる効率の良い燃焼とオフセットシリンダーやローラーロッカーアームをはじめとした低フリクション技術、セルフスターター装備による始動の容易さなど、Wave125iから多くの長所を引き継ぎ、ファンモーターサイクルのエンジンとして新たに生まれ変わりました。

GROMではファンライド時の油面変動などに配慮した最適なオイルマネジメントとするため、クランクケースや右クランクケースカバーを専用設計としました。

また、マニュアルクラッチ化にともない廃止した発進クラッチ部に、オイルフィルターと一体化したオイルフィルターローターを新設するなど、クランクシャフトまわりの専用設計を実施し、トータルでクランク慣性マスを15%軽減することで、軽快な加速感とスロットルリニアリティの向上を実現しました。

後述するマニュアルクラッチ4速リターン式ミッションや専用設計された吸・排気系とあわせて低速域から高速域まで幅広い回転域で、扱いやすさとファンライドを味わえるパワーユニットとしました。

※1:PGM-FI は、Hondaの登録商標です。 ※2:2012年5月現在

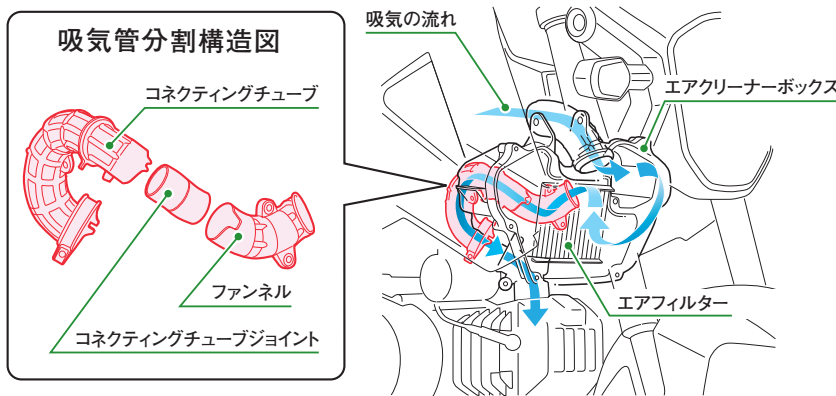


●吸・排気系

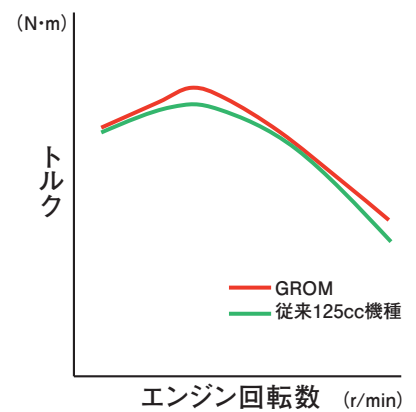
操る楽しみを満足させる運動性能を実現するため、吸・排気系は全て専用設計しました。

吸気系は、コネクティングチューブとファンネルを分割構造とする事により吸気管長を最大限確保し、低・中速域でのトルク感を演出しました。

■吸気管レイアウトイメージ図



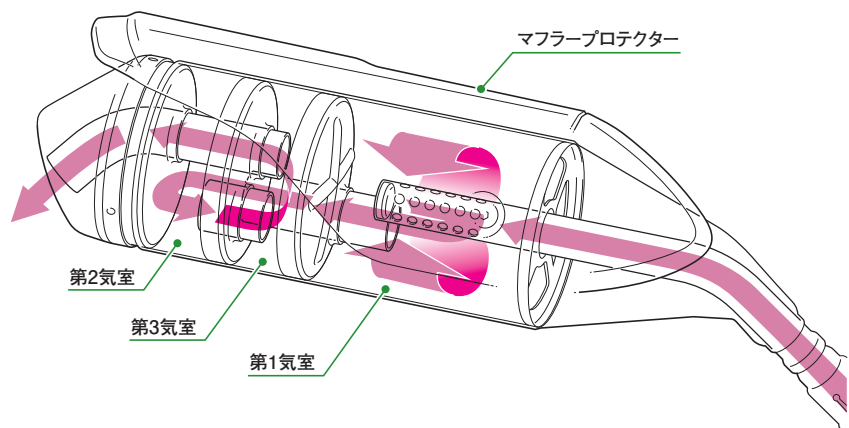
■中低速トルク比較イメージ図



排気系は、エキゾーストパイプの管径拡大と管長確保およびマフラーの大容量化を図り、中・高速域での力強いパワーを感じられる出力特性を演出しました。

これら吸・排気両面の専用設計により、GROMは扱いやすさとファンライディングをライダーに提供しています。

■大容量マフラー多室構造図



●エアクリナー

吸気の膨張と圧縮による音エネルギー減衰効果を高めるため、約3Lの大容量エアクリナーを採用し、マフラーと合わせ最新の騒音規制に適合させています。

エアクリナーエレメントはエンジンの保護とお客様のメンテナンス負担軽減のため、パネルタイプの湿式濾紙エレメントを採用しています。

●マフラー

販売各国における騒音規制に対応しつつ、エキゾーストサウンドの質感との両立を図るため3.0Lのマフラー容量を確保し、テールパイプをφ28.6mmとすることで今までのミニバイクにはない太く魅力あるサウンドを演出しました。

エンジン始動後のキャタライザー早期活性を促し、排出ガスの浄化効率を高めるため、高い温度を維持できるエキゾーストパイプ内にキャタライザーを配置しました。キャタライザー前のテーパ状拡管部を長くすることで排気をキャタライザーに均等に当て、排出ガス中のCO、HC、NO_xを効率よく浄化し、排出ガス規制に適合させています。

●マフラープロテクター

より快適なパッセンジャーの熱居住性を配慮し、マフラーからの熱を低減するプロテクターには2層構造を採用しました。金属製の内側カバーでマフラー外筒からの熱を低減し、外側のプロテクターをより熱伝導率の低い樹脂製としました。

●マニュアルクラッチ4速リターン式ミッション

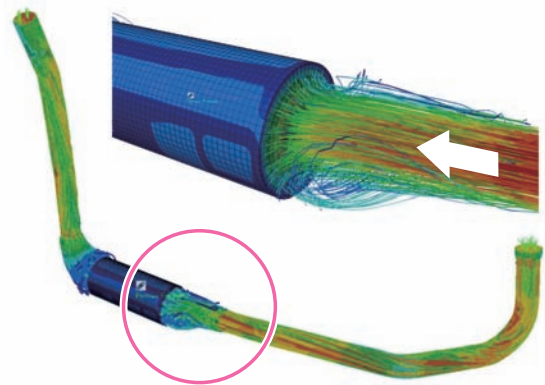
自分の意志のままに操る、モーターサイクルならではのファンライディングを味わっていただくため、GROMにはマニュアルクラッチを採用しました。

ミッションは、扱いやすさに定評のあるWave125iをベースとして採用し、変速比及び1次減速比をWave125iと同一の仕様としました。2次減速比は、ドライブsprocket側をベースの14Tから15Tに、ドリブンスprocket側を36T から34Tへと変更しました。

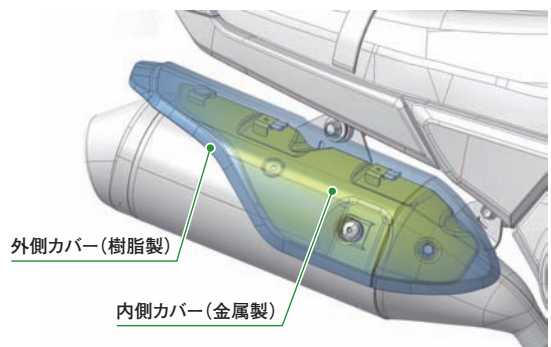
上記の変更と専用設計された12インチホイールとの組み合わせにより、トータルで5%のローレシオ化を図り、高いギアでの低速走行も可能な力強いトルク感をそなえた、市街地での扱いやすい走りを実現しました。

チェンジ機構は大型モーターサイクルと同様のリンク式に変更するとともに、チェンジパターンをロータリー式から1ダウン3アップのリターン式に変更しました。また、スプリング荷重のセッティングによりストロークとチェンジ荷重の最適化を図り、節度感のあるチェンジフィーリングを実現しました。

■キャタライザーの
排気ガス当たり均一度解析図



■マフラープロテクター構成図



●フレーム

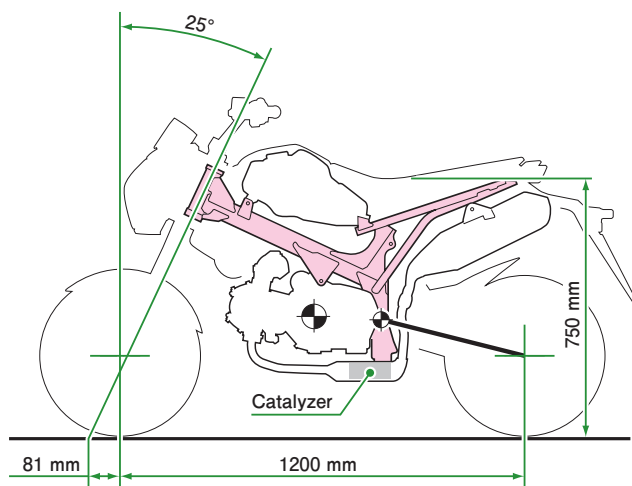
モーターサイクルのエントリーユーザーでも、市街地で扱いやすいことに加え、駐車の手やすさなどの使い勝手にも考慮した車体サイズとするため、フレームはシンプルでコンパクトなスチール製モノバックボーン式としました。

市街地で高い機動性と、郊外でのファンライドにおける軽快な走りを発揮できるようホイールベースを1,200mmと短く抑え、ヘッドパイプとピボットプレートを、剛性確保に有利な角型断面鋼管で直線的に結ぶことで、無駄のないシンプルな構成を実現しました。車体中心を通る一本のメインパイプにより、その外側にレイアウトされた外観パーツの存在感を引き立たせます。

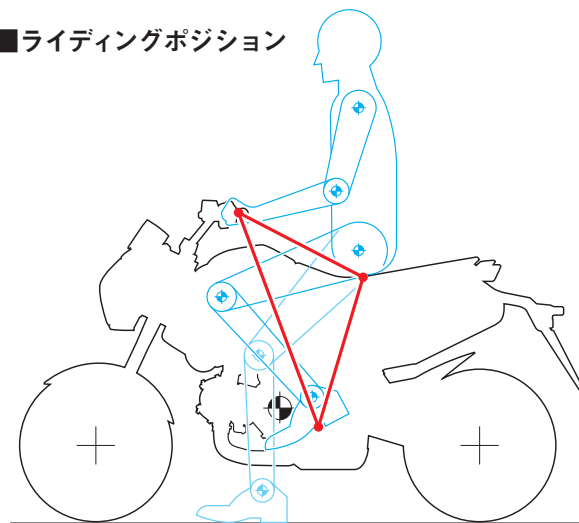
また、市街地から郊外まで安心して扱える、125ccの動力性能に見合った車体とするため、ピボットプレートやエンジンハンガープレートの板厚や形状を追求することで縦、横、ねじれ剛性のチューニングを図り、軽快感と安定感とのバランスが良い操縦特性を持たせました。さらに、シートレールのパイプサイズ、クロスプレートやガセット形状の無駄を省きながら機能を成立させたことで、コンパクトでありながら2人乗りにも対応するタフネスを持たせたフレームボディーに仕上げました。

GROM専用に設計されたフレームは、扱いやすさと軽快な走りを提供します。

■ディメンション



■ライディングポジション



●スイングアーム

安心して走れるコシのある乗り心地を実現するため、スイングアームの基本構成を十分な強度と適度なしなりをバランスさせた50mm×25mmの角断面鋼管パイプとしました。

全体構造をシンプルなH型とすることで、重量増を抑えて軽快さを追求しながらスイングアーム左右のスパンを広くとり、サイドビューだけでなくリアビューの力強さも表現しました。



●前・後サスペンション

フロントサスペンションには125cc公道モデルとしてHonda初の倒立フォークを採用しました。それにより正立フォークに比べ、フロントまわりの高剛性化を実現しました。また、同クラスの正立フォークよりも内部ピストンの受圧面積を広くとることで、減衰力特性の向上も図りました。バネ下重量の軽減と減衰力特性の向上により、タイヤと路面の追従性が向上し安心感のある操縦特性を実現しました。

また、フロントまわりの高剛性化により、ライダーの操作に対しレスポンス良く反応する軽快感と、二人乗りの際にライダーの操作を確実に伝える応答性を持った操縦特性を実現しました。

リアサスペンションは軽量でシンプルなモノサス構造とし、スプリング荷重や減衰力特性の最適化を図り、一人乗りでの軽快感と二人乗りでの快適な乗り心地を両立するクッション性能を持たせました。

これらによりGROMの前・後サスペンションはファンライドから二人乗りまで最適な走りを提供します。



●ホイール、ブレーキ、タイヤ

GROMでは、大型モーターサイクルにも多く採用されている形式の足回り機能部品を、コンパクトな車体に凝縮しました。

新設計のアルミキャストホイールは、大型モーターサイクルをイメージさせるY字スポークデザインとしました。重量増となりがちな小径ワイドリムでありながら、スポーク部を極力細くすることでマスの軽減を図り、市街地などで取り回す際の軽快感に寄与しています。

ブレーキは前φ220mm、後φ190mmの油圧式シングルディスクブレーキとし、コントロール性と制動力向上を図りました。

タイヤは前120/70-12、後130/70-12としました。この極太サイズのタイヤはGROMの骨太なシルエットを決定付け、新世代のストリートバイクであることを主張する重要なアイテムです。従来、特にタイなどでは細身の17インチタイヤ装着が若者間のカスタム手法として定番化していますが、今回Hondaが提案するGROMは、それとは正反対の小径極太タイヤでストリートバイクの新しい価値感を提供します。



●コンバインドプロジェクターヘッドライト

GROMのフロントビューを強く印象づけるヘッドライトには、専用のコンバインドプロジェクターヘッドライトを採用しました。従来のプロジェクターヘッドライトはロービーム、ハイビームそれぞれに光源を必要とし、計2個のバルブで配光を作り出す方法が主流です。

一方、GROMのコンバインドプロジェクターヘッドライトは、1個の光源(HS1 35W/35Wダブルフィラメントバルブ)でロービームとハイビームの切り替えを可能としました。ロービームは主に上側のプロジェクターユニットによって配光し、ハイビームは下側に大きく広がるマルチリフレクターで配光する構造のヘッドライトです。

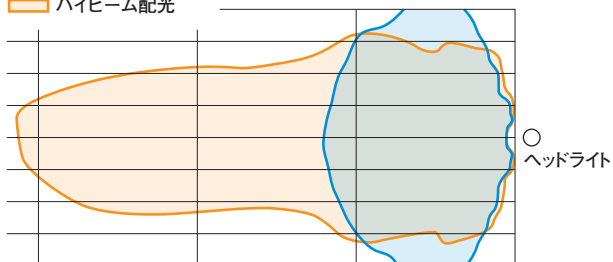
これは、プロジェクターユニット、リフレクター、バルブ位置の最適な配置に加えて、ロービーム用プロジェクターユニット構成部品の一部に、ハイビーム配光機能を持たせることで実現しました。

また、プロジェクターレンズの左右に伸びるように配置されたインナーレンズを透過した青い光は都会的でフューチャリスティックなイメージを演出します。

他のモデルとは一線を画すGROMのヘッドライトは、ストリートでの存在感をより一層際立たせます。

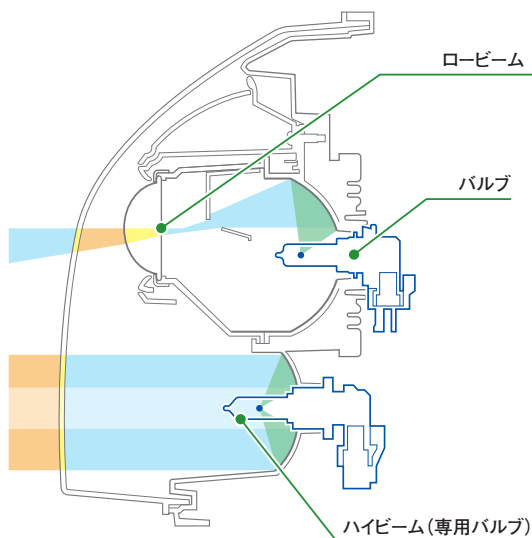
■ヘッドライト配光特性イメージ

■ ロービーム配光
■ ハイビーム配光

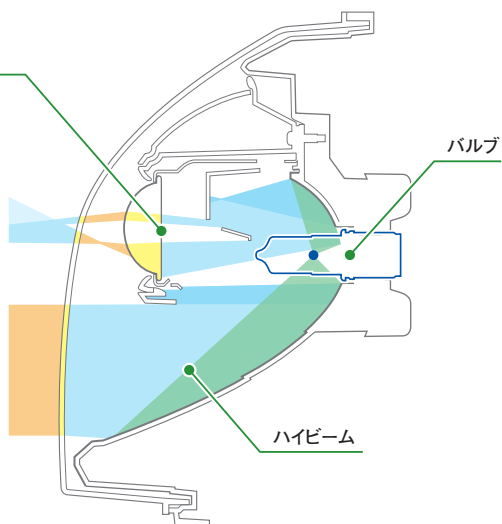


■プロジェクターヘッドライト断面構造比較

従来のプロジェクターヘッドライト



コンバインドプロジェクターヘッドライト
(HS1 35W/35W ダブルフィラメントバルブ)



●LEDテールランプ

GROMのコンパクトな車体とのベストマッチングを図るために、テールランプには新設計のLEDテールライトを採用しました。光源に小型で発熱量の少ないLEDを用いることで灯体の幅と奥行きをコンパクト化を図りながらバルブ方式換算で21W相当の十分な光量を確認しました。

GROMのテールランプはボディのシルエットに溶け込み、そのLED発光の表情は大型のモーターサイクルを思わせます。

**●液晶デジタルメーター**

GROMの視認性に優れたデジタルメーターは、コンパクトながら大型モーターサイクル同等の豊富な情報をライダーに提供します。

標準的な装備である速度計、積算計、燃料計に加え、エンジン回転計、時計、2種類の距離を任意に計れるツイントリップメーターを表示します。スイッチ操作によりオド/トリップ切替え、トリップリセット、時計の時刻合わせを行います。使い勝手向上のためにグローブをはめたままでも操作可能な大きさのスイッチを表示部の両脇に配置しました。



グロム

車名・型式	ホンダ・EBJ-JC61	
全長 (mm)	1,760	
全幅 (mm)	755	
全高 (mm)	1,010	
軸距 (mm)	1,200	
最低地上高 (mm)	160	
シート高 (mm)	750	
車両重量 (kg)	102	
乗車定員 (人)	2	
燃料消費率 (km/L)*	63.2 (60km/h定地走行テスト値)	
最小回転半径 (m)	1.9	
エンジン型式	JC61E	
エンジン種類	空冷4ストロークOHC単気筒	
総排気量 (cm ³)	124	
内径×行程 (mm)	52.4×57.9	
圧縮比	9.3	
最高出力 (kW[PS]/rpm)	7.2[9.8]/7,000	
最大トルク (N・m[kgf・m]/rpm)	11[1.1]/5,250	
燃料供給装置形式	電子式<電子制御燃料噴射装置(PGM-FI)>	
始動方式	セルフ式	
点火装置形式	フルトランジスタ式バッテリー点火	
潤滑方式	圧送飛沫併用式	
燃料タンク容量 (L)	5.5	
クラッチ形式	湿式多板コイルスプリング式	
変速機形式	常時噛合式4段リターン	
変速比	1速	2.500
	2速	1.550
	3速	1.150
	4速	0.923
減速比 (1次/2次)	3.350/2.266	
キャスター角 (度)	25° 00'	
トレール量 (mm)	81	
タイヤ	前	120/70-12 51L
	後	130/70-12 56L
ブレーキ形式	前	油圧式ディスク
	後	油圧式ディスク
懸架方式	前	テレスコピック式
	後	スイングアーム式
フレーム形式	バックボーン	

■ 道路運送車両法による型式認定申請書数値(シート高はHonda測定値)

■ 製造事業者/Thai Honda Manufacturing Co.,Ltd. ■ 製造国/タイ ■ 輸入事業者/本田技研工業株式会社

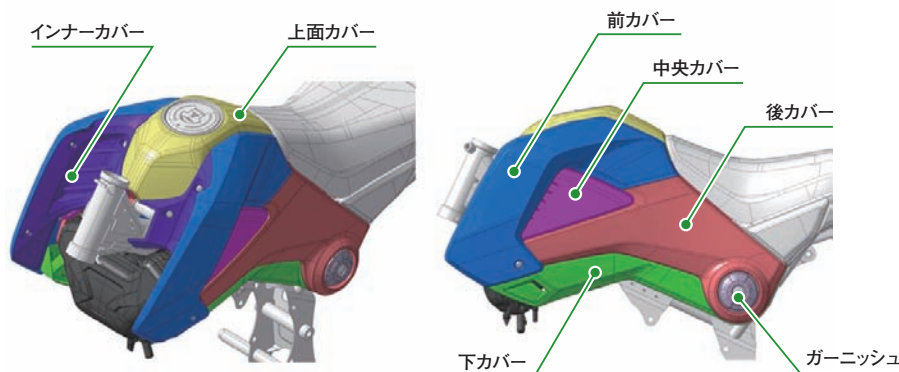
* 燃料消費率は定められた試験条件のもとでの値です。お客様の使用環境(気象、渋滞など)や 運転方法、車両状態(装備、仕様)、整備などの諸条件により異なります。

※本仕様は予告なく変更する場合があります。

●トレンドリーダーたちの愛車、GROMのスタイリングを支える特許技術※ 出願：4件 ※特許出願中

■多分割構造のタンクカバー

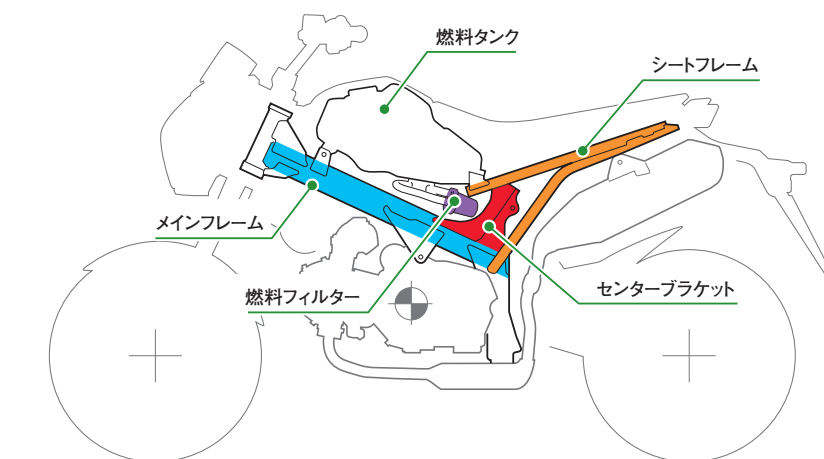
燃料タンクの周囲を覆う樹脂性のタンクカバーを、7種類/13個の多分割で構成したことがポイントです。この多分割カバーによって、ボリューム感のある表情豊かな立体感を実現すると同時に、個々のパーツ交換や部分的なカラーチェンジなどをより容易にしました。



■新構造モノバックボーンフレーム

燃料タンクとメインフレームの間に、空間を創出するために、メインフレーム後部から立ち上がるセンターブラケットでシートフレームと燃料タンクを支えるフレーム構造としたことがポイントです。

この新しいフレームの構造により、燃料タンクの容量を減らさずに、PGM-FI関連の補器類や電装部品をタンクカバー内に効率良く収納することで、コンパクトな車格でありながらも、存在感のあるスタイリングを実現しました。



GROMでは、上記を含めて総計4件の特許を出願しています。