

標準構成

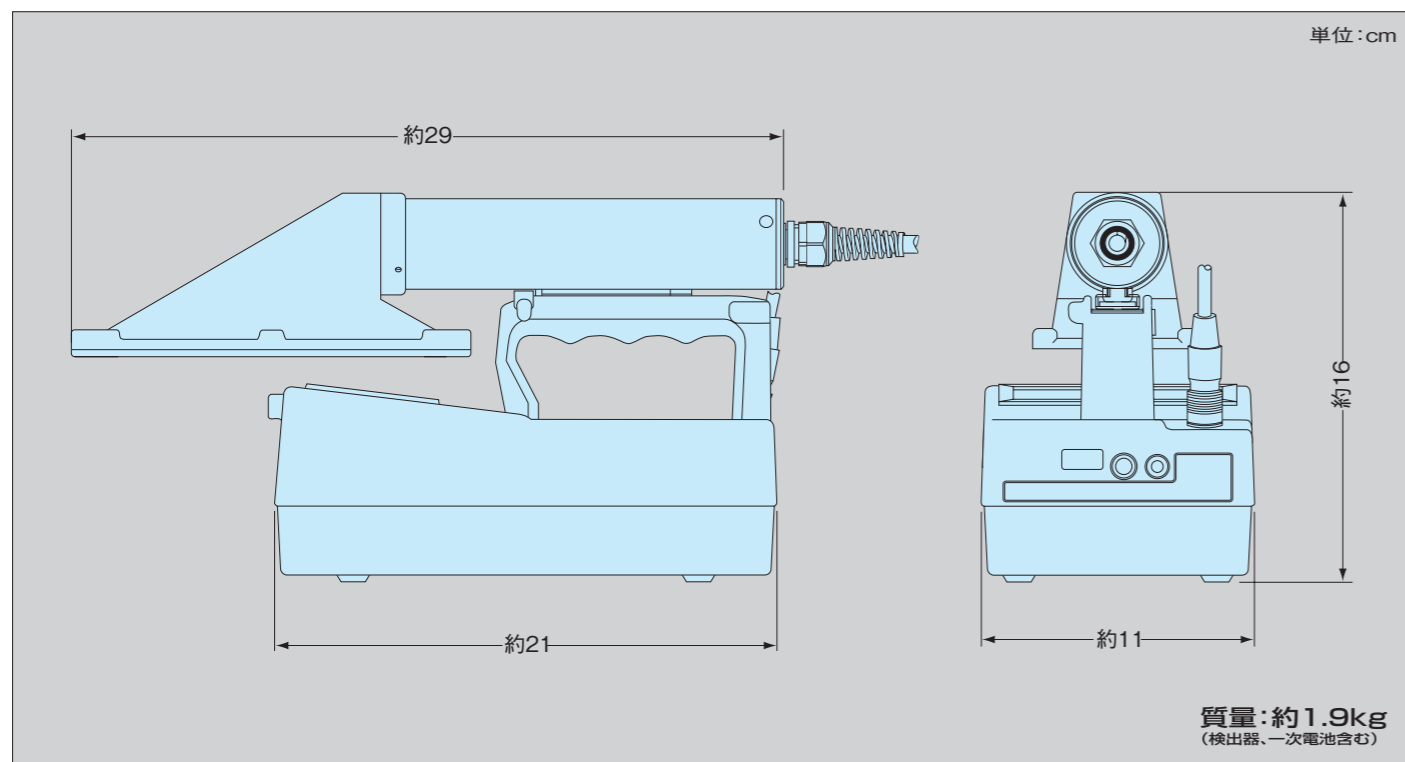
本体(プローブ含む).....1
 付属品.....1式
 [単2形アルカリ乾電池4、ショルダーベルト1、
 レコーダ接続用プラグ1、取扱説明書1、
 校正証明書1]

オプション
 ACアダプタ (K-AD-1)
 リチウムイオン二次電池 (K-BAT-27)
 専用充電器 (K-CHG-6)
 アルミ収納ケース (BX-201)
 データ読取装置*3 (SDM-301C)



*3：動作環境：Windows7ProfessionalまたはHomePremium
 内部メモリの測定値を転送し、表計算ソフトやデータベース
 ソフトで読み取り可能なCSV形式のフォーマットで保存で
 きます。

外形寸法、質量



α線用シンチレーションサーベイメータ TCS-232B



Innovating Healthcare, Embracing the Future

誰もが安心・安全に暮らせる、笑顔あふれる社会へ。
 一人ひとりに最適なヘルスケアサービスの実現に
 日立はイノベーションで貢献します。

●Windowsは、株式会社Microsoft Corporationの登録商標または商標です。●仕様および外観は予告なく変更されることがあります。●装置を正しく使用するために必ず「取扱説明書」をお読みください。



株式会社 日立製作所

〒110-0015 東京都台東区東上野 2-16-1

www.hitachi.co.jp/healthcare

このサーベイメータは計数率表示をアナログメータと、デジタル表示で同時に行うため指示値が読み取りやすく、さらに積算計数もデジタル表示できる、 α 線測定用のシンチレーションサーベイメータです。検出器には α 線の汚染検出に最適なZnS(Ag)シンチレータを使用しています。

特長

1 大面積ZnS(Ag)シンチレーションディテクタ
表面汚染の測定が容易にできる検出器構造となっています。

2 デジタル・アナログ表示方式
アナログ表示は常に計数率値を表示し、デジタル表示は計数率、計数値の切り換えに加え警報設定等の機能表示も行います。

3 警報設定
計数率値を設定することにより、警報設定値を超えるとアラーム音がなります。

4 膜破れ検知機能搭載
 α サーベイメータは膜が破れた場合に計数しなくなることがあります。TCS-232Bは膜が破れたことを検知してLEDとメッセージでお知らせします。

5 積算計数機能
従来の計数率表示に加えこのサーベイメータでは、0～999秒又は999.9分のプリセットタイムによる計数値表示もできますので、汚染箇所などのより精密な測定が可能になります。

6 データ記憶
3,000個の測定データを本体内に記憶できます。過去の記憶データを液晶表示器に表示できただけでなくオプションのデータ読取装置を使い、パーソナルコンピュータへデータの転送が可能です。

7 計数モニタ付き
計数率の増減を音で感知することができますので、放射性物質がある場所を容易に捜すことができます。

8 シートスイッチ
凹凸がなく、除染しやすいシートスイッチを採用しました。

9 3電源方式
単2形アルカリ乾電池とオプションの二次電池、ACアダプタの3電源を使用できます。



仕様

測定線種	α 線	
検出器	ZnS(Ag)シンチレーション検出器	
バックグラウンド	1min ⁻¹ 以下(当社工場にて)	
検出器寸法	約14.5×5cm	
機器効率 (計数効率)	30% / 2 π 以上 (15% / 4 π 以上) (²⁴¹ Am、10×15cm、距離5mmにて)	
測定レンジ	アナログ表示	0～100、300、1k、3k、10k、30k、100kmin ⁻¹ (7段切換 リニア目盛)
	デジタル表示	計数率: 0～999min ⁻¹ 、1.00～9.99kmin ⁻¹ 、10.0～99.9kmin ⁻¹ 計数: 0～999999 counts
指示誤差	アナログ表示	最大目盛に対する許容差±3%以内又は指示値に対する許容差±10%以内のいずれか
	デジタル表示	指示値に対する許容差±3%±1 digit以内
計数音	あり	
時定数	3、10、30秒	
スケラプリセットタイム	0～999s又は0～999.9min(0設定時は999999カウントまで計数)	
操作方法	シートスイッチによる	
警報設定 / 警報表示	計数率値にて設定/LED点滅と同時に警報音発生	
警報解除	AUTO: 警報設定値以下にて自動解除 HOLD: RESETスイッチPUSHにて解除	
光漏れ警報	膜が破れた場合にはLED点滅及び液晶表示器にメッセージ表示(ピンホールでは検知しません)	
バッテリー残量表示	液晶表示器の切り換えにて表示(電源投入時にも表示) バッテリーダウン予告表示機能あり	
検出器印加電圧表示	液晶表示器の切り換えにて表示(電源投入時にも表示)	
時刻表示	液晶表示器の切り換えにて表示(電源投入時にも表示)	
データ記憶	内部メモリに計数率値、測定日時、測定Noを3,000データ記憶	
データ出力	レコーダ用アナログ出力(0～+10mV/F.S) 赤外線通信(パソコンへデータ転送) ^{※1}	
検出器脱落防止	ワンタッチロック金具付き	
電源	一次電池: 単2形アルカリ乾電池×4本 又は二次電池: リチウムイオン二次電池(二次電池には専用充電器が必要です) ^{※2} 又はACアダプタ ^{※2} AC100V 約5VA	
電池寿命	連続100時間以上: 一次電池にて 連続30時間以上: 二次電池にて ^{※2}	
使用温湿度範囲	+5～+35℃、90%RH以内(結露なし)	
外形寸法	約(W)11×(D)29×(H)16cm	
質量	約1.9kg(検出器・一次電池含む)	

※1: データ読取装置はオプションです。 ※2: 二次電池、専用充電器、ACアダプタはオプションです。