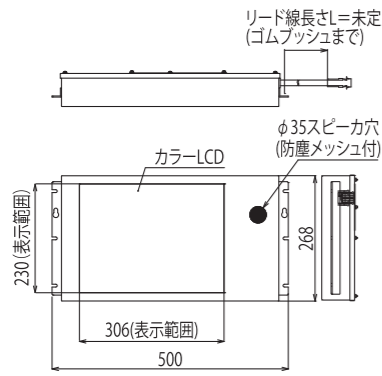


外形図

15 inch



安全に関するご注意

- 正しく安全にお使いいただくため、お使いになる前に必ず「取扱説明書」をよくお読みください。
- 商品の選定にあたっては、使用場所、電源電圧、周波数に適合した範囲の中で選定してください。
- 商品を安全にご使用いただくために、定期的な点検をお勧めします。
- 設置して8～10年経つと、外観に異常がなくても内部の劣化が進行しています。点検・交換をおすすめします。
- 仕様等は、製品改良のため予告なしに変更することもありますので御承ください。

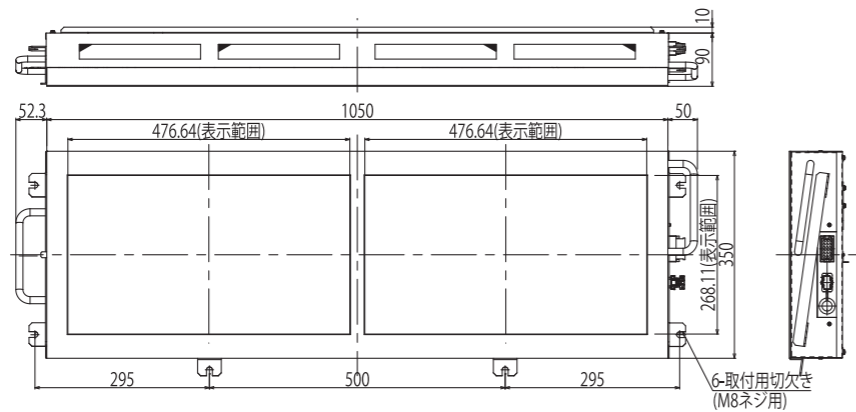
LCD車内表示器

パッとビジョン®

既存システムの入換不要で、パッと置き換え

- パッと交換
- 高解像度
- 高コントラスト (700:1)
- 約70%の省エネ
- フルハイビジョン
- 2画面表示
- 滑らかな映像
- ハイクオリティな動画表示

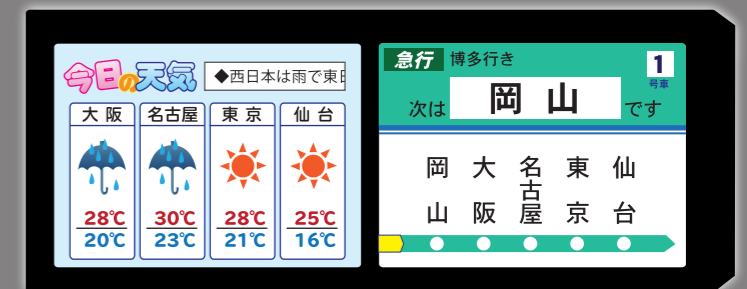
21.5 inch × 2



基本型

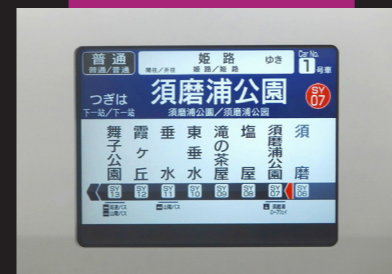


統合型



Koito コイト電気株式会社 <http://www.koito-ind.co.jp/>

- | | |
|--|-----------------------------------|
| 本社・工場 〒411-0932 静岡県駿東郡長泉町南一色 720 番地 | TEL 055-988-7101 FAX 055-988-7146 |
| 横浜工場 〒244-8571 横浜市戸塚区前田町 100 番地 | TEL 045-822-7101 FAX 045-823-8011 |
| 販売推進部 〒244-8571 横浜市戸塚区前田町 100 番地 | TEL 045-826-6820 FAX 045-822-7123 |
| 本社営業部 〒244-8571 横浜市戸塚区前田町 100 番地 | TEL 045-826-6780 FAX 045-826-6788 |
| 札幌支店 〒060-0908 札幌市東区北八条東 3 丁目 1 番 1 号 (宮村ビル) | TEL 011-722-5211 FAX 011-722-5221 |
| 東北支店 〒980-0822 仙台市青葉区立町 27 番地 21 号 (仙台橋本ビル) | TEL 022-225-7501 FAX 022-267-5053 |
| 名古屋支店 〒461-0004 名古屋市東区葵 2 丁目 12 番 1 号 (ナカノビル) | TEL 052-939-3970 FAX 052-939-3971 |
| 大阪支店 〒530-0055 大阪市北区野崎町 9 番 8 号 (永楽ニッセイビル) | TEL 06-6367-2400 FAX 06-6367-2405 |
| 九州支店 〒812-0016 福岡市博多区博多駅南 2 丁目 9 番 16 号 (佐藤製菓福岡ビル) | TEL 092-431-0838 FAX 092-474-4660 |
| 東京営業所 〒144-0052 東京都大田区蒲田 4-22-3 (住友生命蒲田ビル) | TEL 03-3731-3066 FAX 03-3731-3067 |
| 新潟営業所 〒951-8052 新潟市中央区下大川前通 7 丁目 2230 番地 (メゾンソレイユ) | TEL 025-222-6085 FAX 025-222-0412 |
| 静岡営業所 〒422-8076 静岡市駿河区八幡 5 丁目 8 番 29 号 | TEL 054-288-6886 FAX 054-288-6887 |
| 北陸営業所 〒921-8012 金沢市本江町 9 番 14 号 (サンパード金沢ビル) | TEL 076-292-0185 FAX 076-292-1068 |
| 広島営業所 〒733-0003 広島市西区三篠町 2 丁目 14 番 14 号 | TEL 082-238-6451 FAX 082-238-6455 |
| 高松営業所 〒760-0078 高松市今里町 2 丁目 4 番地 5 号 | TEL 087-833-5110 FAX 087-833-5660 |
| 山口営業所 〒753-0872 山口市小郡上郷字流通センター東 841 番 20 号 | TEL 083-924-0441 FAX 083-925-7182 |
| 長崎営業所 〒852-8118 長崎市松山町 4 番 52 号 (囲本社ビル) | TEL 095-847-4988 FAX 095-846-3676 |
| 南九州営業所 〒890-0045 鹿児島市武 1 丁目 14 番 10 号 (シェラトンハウス) | TEL 099-214-5170 FAX 099-214-5172 |
| 青森出張所 〒030-0802 青森市本町 1 丁目 4 番 17 号 (三井生命青森ビル) | TEL 017-732-4181 FAX 017-776-2293 |
| 岡山出張所 〒702-8037 岡山市南区千鳥町 1-11 (横山ビル) | TEL 086-264-8851 FAX 086-264-8853 |
| 松山出張所 〒790-0952 松山市朝日町 2 丁目 13 番 23 号 | TEL 089-947-2134 FAX 089-947-2549 |

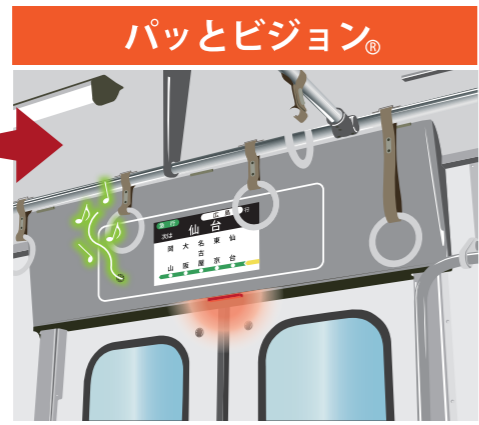


コイト電気株式会社 <http://www.koito-ind.co.jp/>



パッと交換!

既存のLED式車内表示器を制御する設定器、車体配線をそのまま利用できます。



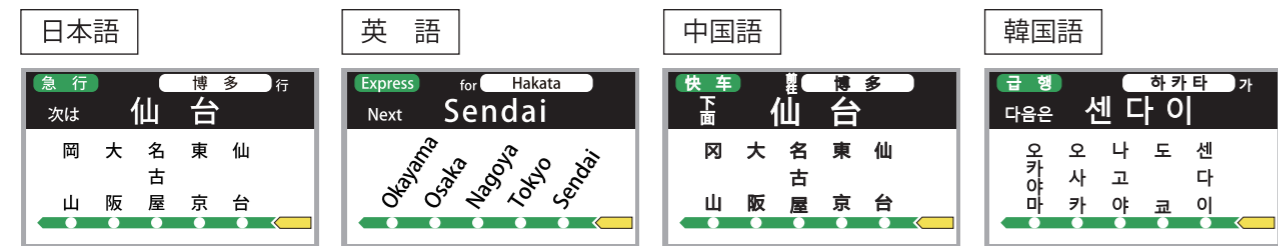
■ チャイムとランプで扉の開閉をお知らせ

外部入力でチャイム(4種)を鳴らすことができ、扉の開閉時に戸開表示灯を光らせます。

※LED表示器のコネクタが廃品の場合、車体側コネクタも交換が必要です。
※一部の表示は上位装置のソフト改造が必要となる場合があります。

4ヶ国語表示

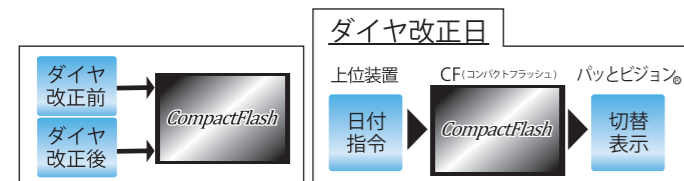
旅行者にも理解しやすい4ヶ国語表示が可能です。既存のLED式車内表示器よりも、多くの情報を見やすく表示することができます。



多彩な機能を搭載

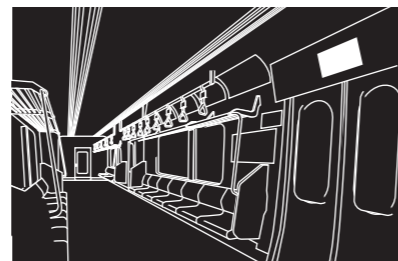
■ ダイヤ改正機能

ダイヤ改正前後のデータが1枚のCF(コンパクトフラッシュ)に入り、指令で一括切替可能です。



■ 緊急時の予備灯モード

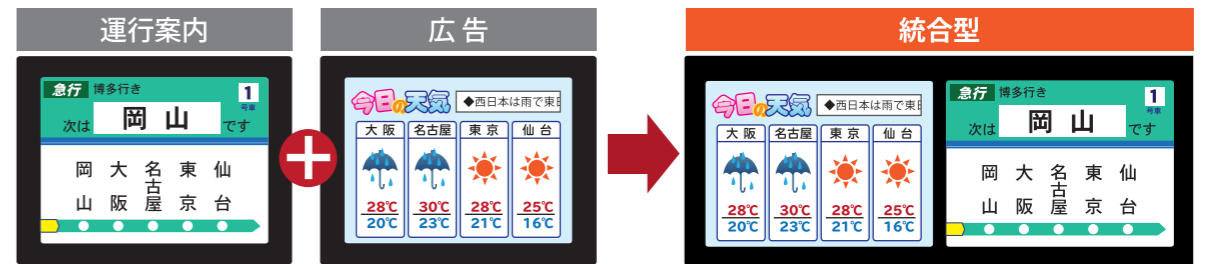
前面白色で室内を明るく照らします。



統合型にて追加した機能

■ 動画・静止画表示が可能

従来は別々に表示していた「運行案内」と「広告」を統合しました。



■ 2画面が連動して表示

従来は1画面毎の運行案内でしたが、2画面が連動し、大画面で表示可能になりました。



■ イーサネットIFを利用して、リモートローディング

仕様

	基本型		統合型		
	15	17.5	17.5×2	21.5×2	32 1/2×1
入力電圧	DC100V または AC100,200,254V (50/60Hz)				
使用温度範囲	0 ~ +50℃				
入出力	DI2 点、DO2 点				
音声出力	1 点 (音色 4 種類)				
外部 I/F	RS485 (調歩同期またはHDLC) SPC-I/F		RS48 (調歩同期またはHDLC) SPC-I/F イーサネット※1 (100BASE-TX)		
LCDサイズ (inch)	15	17.5	17.5×2	21.5×2	32 1/2×1
バックライト輝度半減	80,000h	80,000h	80,000h	50,000h	50,000h
画素数	1024×768	1280×768	1280×768	1920×1080	1920×540
消費電力	30W以下	30W以下	100W以下	100W以下	75W以下

※1 富士ゼロックス社の登録商標