

【技術分類】 2 1 - 2 - 1 自動二輪車サスペンション / フロントサスペンション 1  
/ テレスコピック式フロントフォーク

【 F I 】 B62K 25/08

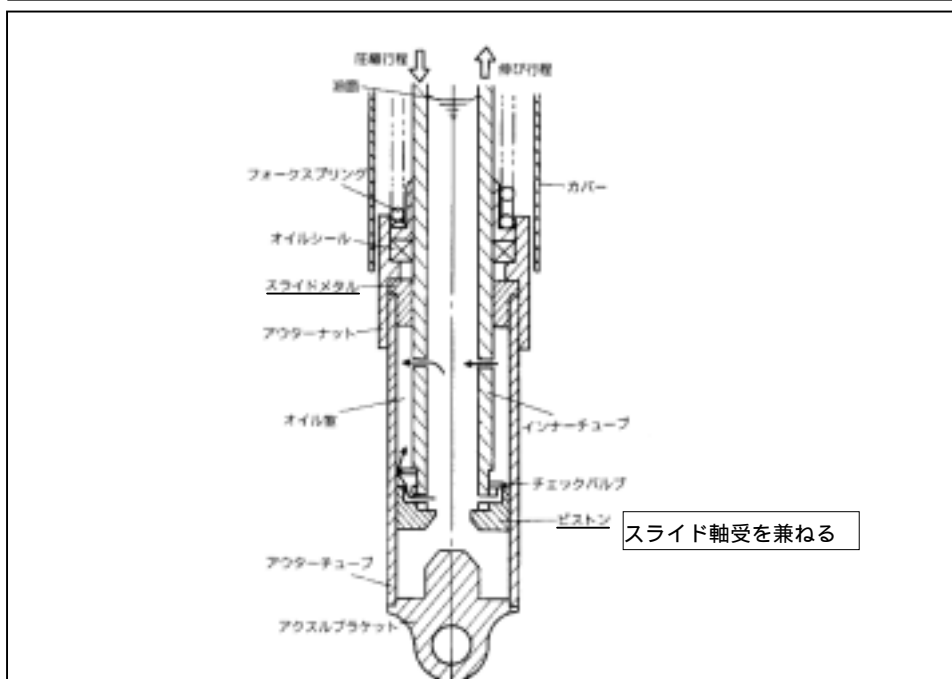
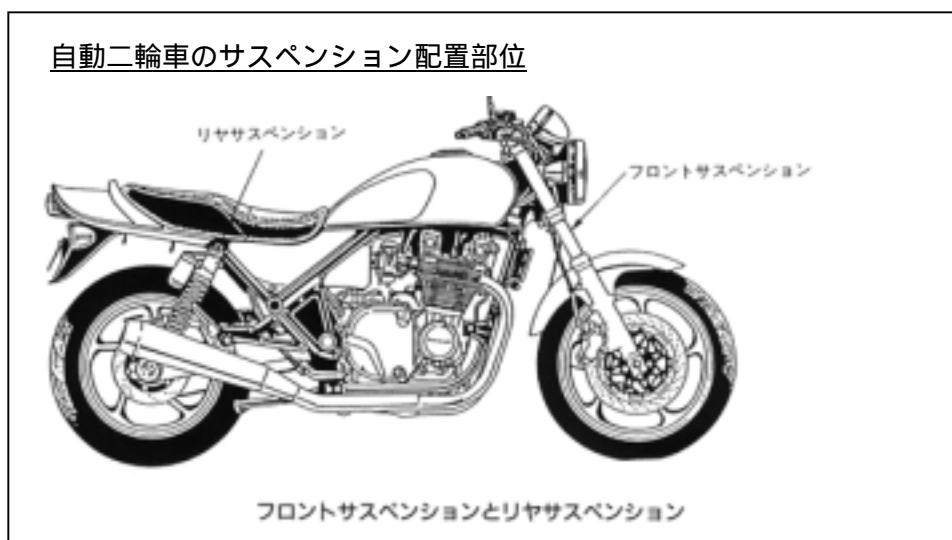
【技術名称】 2 1 - 2 - 1 - 1 ピストンメタル式テレスコピックフロントフォーク  
(正立式、Anti-Dive 機構なし)

【技術内容】

自動二輪車の前輪（フロント）サスペンションの配置部位は図上に示す位置を指す。テレスコピック式フロントフォークは前輪の両側面に左右一対で取り付けられ、操舵と緩衝を同時に行えるように望遠鏡のように嵌合・伸縮する筒に緩衝機構を組み込んだフォーク状の構造部品である。フォークの由来は自転車と同位置に取り付けられている、食器のフォークに似た前輪支持・操舵部品から来たものである。

ピストンメタル式は図下に示すようにインナーチューブ（内筒）のスライド軸受（メタル）部が内蔵する油圧ダンパーのピストンを兼ねた構造になっていることからこのように呼ばれている。摺動抵抗が比較的大きいが構造が簡単でコストが安いので小型車や廉価モデルに使われる。

【図】 ピストンメタル式テレスコピックフロントフォーク（正立式、Anti-Dive 機構なし）



出典：(上図)「オートバイのサスペンション」, 1994年3月1日、カヤバ工業株式会社著、株式会社山海堂発行、23頁 図2-1 フロントサスペンションとリヤサスペンション  
(下図)「バイクのメカ入門」, 1999年5月12日、つじ・つかさ著、株式会社グランプリ出版発行、165頁 ピストンメタル型

【出典 / 参考資料】

「オートバイのサスペンション」, 1994年3月1日、カヤバ工業株式会社著、株式会社山海堂発行  
「バイクのメカ入門」, 1999年5月12日、つじ・つかさ著、株式会社グランプリ出版発行

【技術分類】 2 1 - 2 - 1 自動二輪車サスペンション / フロントサスペンション 1 / テレスコピック式フロントフォーク

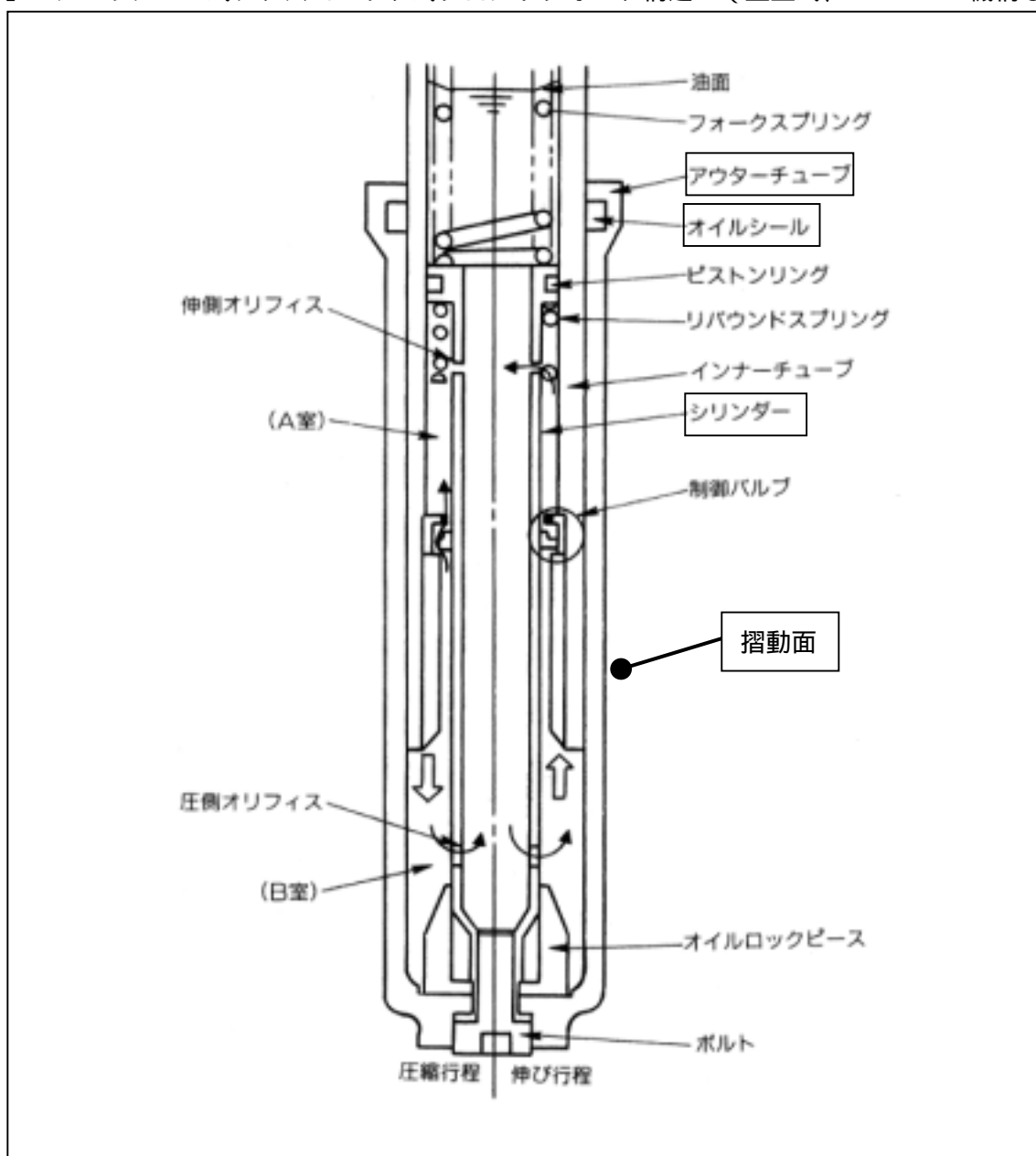
【 F I 】 B62K 25/08

【技術名称】 2 1 - 2 - 1 - 2 チェリアーニ式テレスコピック式フロントフォーク (正立式、Anti-Dive 機構なし)

【技術内容】

チェリアーニ式テレスコピックフォーク構造の下半分ほどを下に示す。下側にアウターチューブを上側にインナーチューブを配置する点は同じであるが、インナーチューブを支持するすべり軸受(メタル)を使わず、アウターチューブとインナーチューブが直接摺動する構造となっており、フォークスプリングはインナーチューブに内蔵されている。メタルの無い分インナーチューブを太く出来るため、曲げに対する剛性を高く出来、サスペンションストロークも大きく出来る。

【図】 チェリアーニ式テレスコピック式フロントフォーク構造 (正立式、Anti-Dive 機構なし)



出典：「バイクのメカ入門」、1999年5月12日、つじ・つかさ著、株式会社グランプリ出版発行、165  
頁 チェリアー二型フローティングバルブ式

【出典 / 参考資料】

「バイクのメカ入門」、1999年5月12日、つじ・つかさ著、株式会社グランプリ出版発行

【技術分類】 2 1 - 2 - 1 自動二輪車サスペンション / フロントサスペンション 1  
/ テレスコピック式フロントフォーク

【 F I 】 B62K 25/08@A

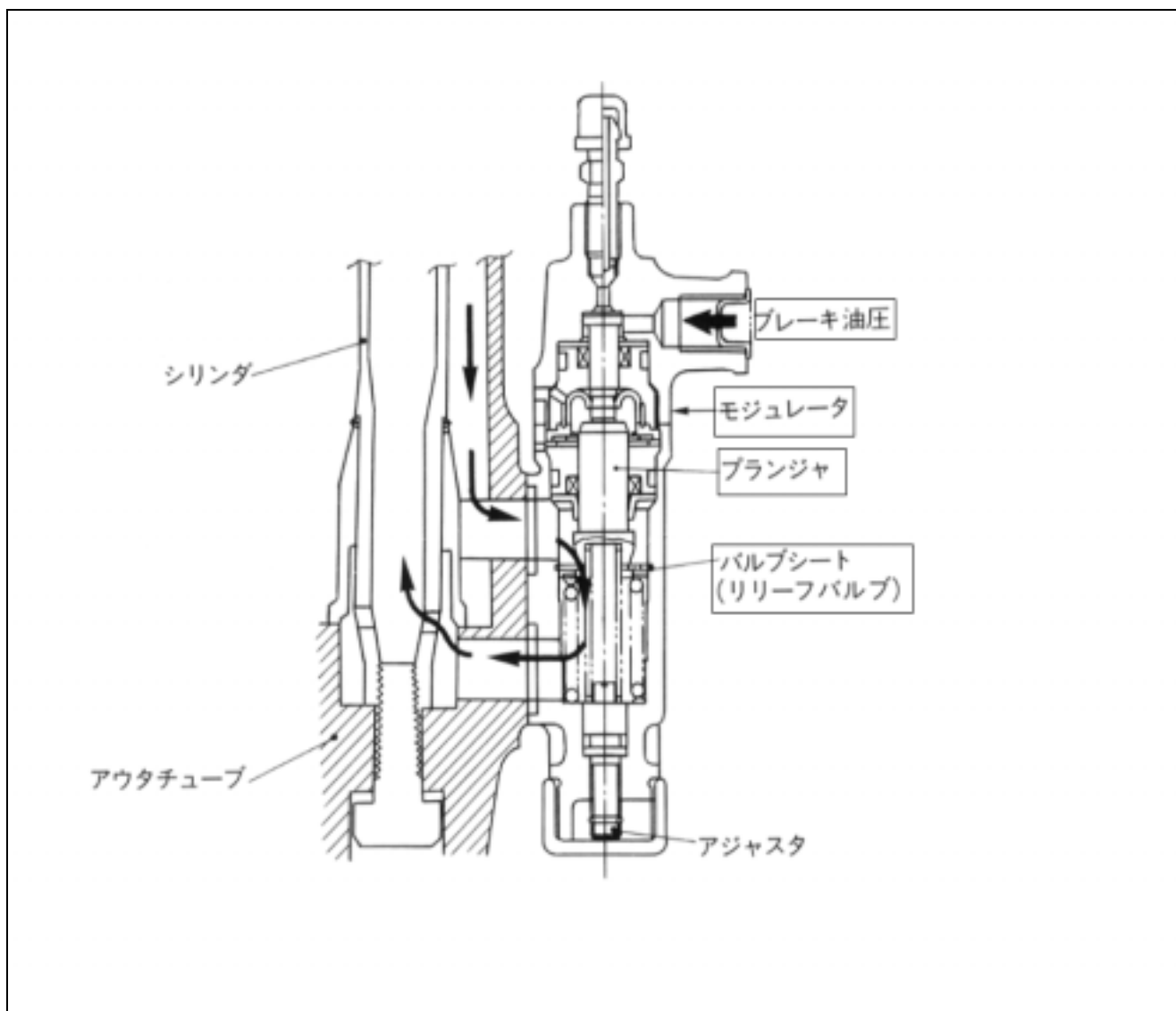
【技術名称】 2 1 - 2 - 1 - 3 正立式テレスコピックフロントフォーク  
(Anti-Dive 機構付 - ブレーキ油圧感応式)

【技術内容】

テレスコピックフォーク式サスペンションは構造上、前輪ブレ - キ操作時に前輪のサスペンションが沈み込む(dive)現象がある。これを改善するため幾つかの機構が考案された。いずれもブレ - キング時にフロントフォークの圧縮側減衰力を高めることでフォークの沈み込みを制限するものである。本実施例は前輪のディスクブレーキの作動油圧を利用した機構である。

作動原理はブレーキ作動油を分岐導入し、フォーク下端に設けたモジュレータ内のプランジャをブレーキ作動力に比例した力で押し、リリースバルブを圧縮側減衰力を高めるように制御するものである。

【図】 ブレーキ油圧感応式 Anti-Dive 機構(フォークの下端部を示す)



出典：「オートバイのサスペンション」、1994年3月1日、カヤバ工業株式会社著、株式会社山海堂発行、70頁 図2-65 ブレーキ油圧感応式 AND 機構

【出典 / 参考資料】

「オートバイのサスペンション」, 1994年3月1日、カヤバ工業株式会社著、株式会社山海堂発行

【技術分類】 2 1 - 2 - 1 自動二輪車サスペンション / フロントサスペンション 1  
/ テレスコピック式フロントフォーク

【 F I 】 B62K 25/08@A

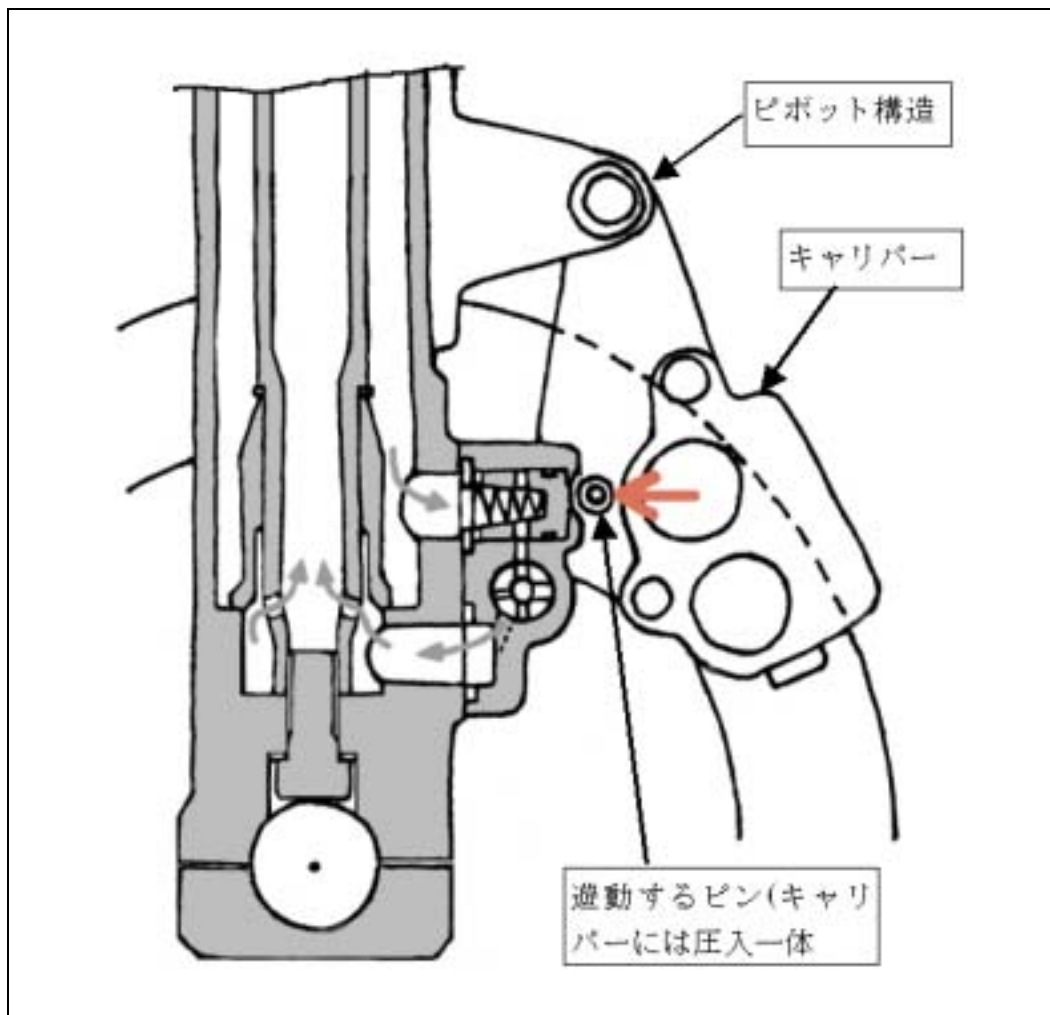
【技術名称】 2 1 - 2 - 1 - 4 正立式テレスコピックフロントフォーク  
( Anti-Dive 機構付 - ブレーキ反力感应式 )

【技術内容】

テレスコピックフォーク式サスペンションは構造上、前輪ブレ - キ操作時に前輪のサスペンションが沈み込む(dive)現象がある。これを改善するため幾つかの機構が考案された。いずれもブレ - キング時にフロントフォークの圧縮側減衰力を高めることでフォークの沈み込みを制限するものである。本実施例は前輪のディスクブレーキ作動時の反力を利用した機構である。

作動原理はキャリパの後端側 ( ディスクローターの回転方向に対し ) をピボット構造とし、ブレーキ操作時の反力を使って、キャリパ前方の遊動するピンで圧縮側減衰力を形成する油圧回路をバイパスさせ、バイパス回路上のオリフィスにより圧縮側減衰力を高めるように制御するものである。

【図】 ブレーキ反力感应式 Anti-Dive 機構(フォークの下端部を示す)



図は、参考資料を基に本標準技術集のために作成

【参考資料】

「CYCLE WORLD」、1982年2月号、Hachette Filipacchi Media U.S., Inc.社発行

【技術分類】 2 1 - 2 - 1 自動二輪車サスペンション / フロントサスペンション 1  
/ テレスコピック式フロントフォーク

【 F I 】 B62K 25/08@A

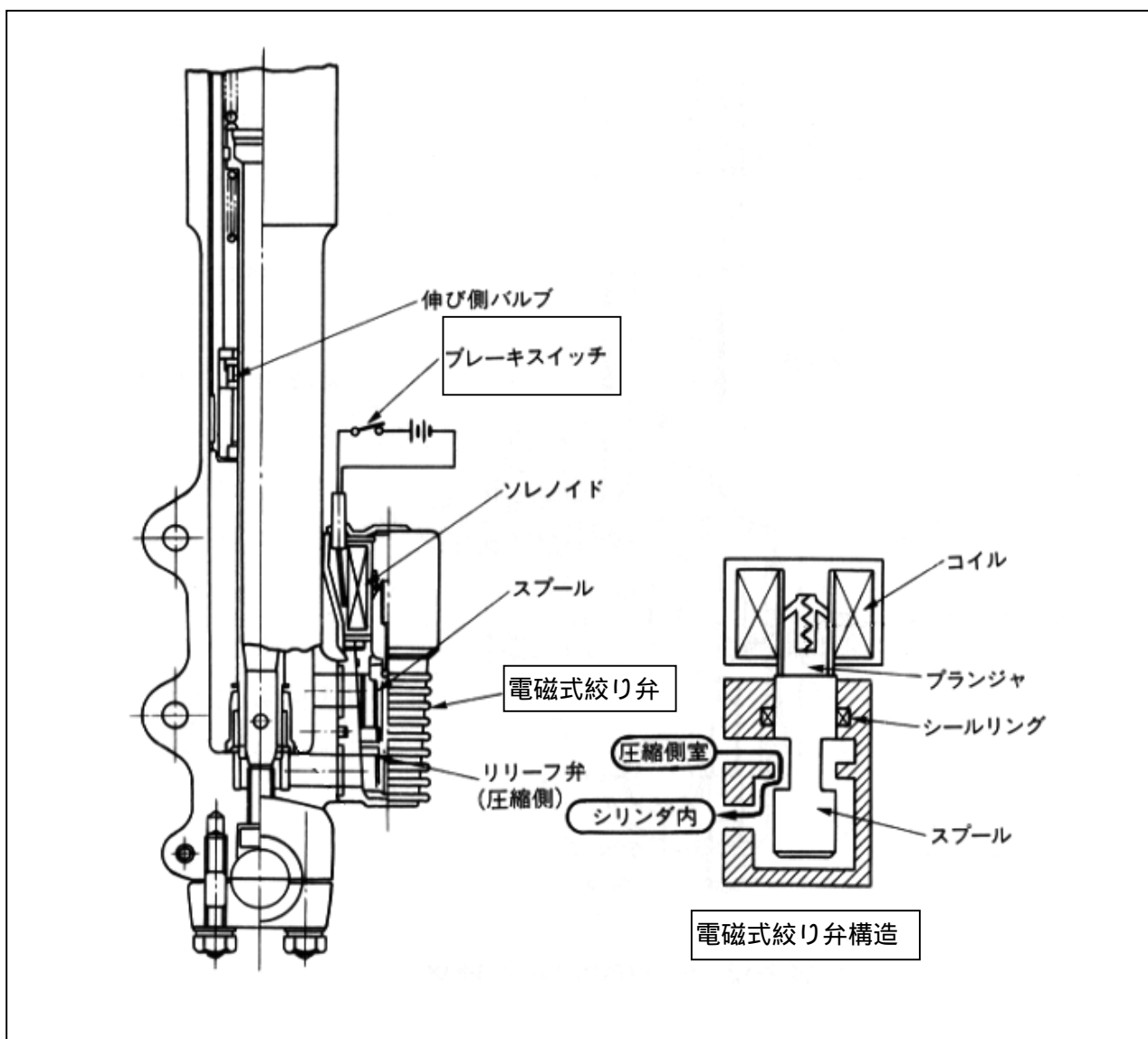
【技術名称】 2 1 - 2 - 1 - 5 正立式 (Anti-Dive 機構付 - ブレーキスイッチ感応式)

【技術内容】

テレスコピックフォーク式サスペンションは構造上、前輪ブレ - キ操作時に前輪のサスペンションが沈み込む(dive)現象がある。これを改善するため幾つかの機構が考案された。いずれもブレ - キング時にフロントフォークの圧縮側減衰力を高めることでフォークの沈み込みを制限するものである。本実施例は前輪ブレーキの操作をスイッチで検知し電氣的に操作する機構である。

作動原理は前輪ブレーキレバーの操作をスイッチで検知し、電磁式絞り弁を作動させ、圧縮側減衰力を形成する油圧回路をバイパスさせた回路上のオリフィスを絞ることで圧縮側減衰力を高めるようにしている。

【図】 ブレーキスイッチ感応式 Anti-Dive 機構(フォークの下端部を示す)



出典：「オートバイのサスペンション」、1994年3月1日、カヤバ工業株式会社著、株式会社山海堂発行、72頁 図2-67 ブレーキスイッチ感応式 AND 機構



【出典 / 参考資料】

「オートバイのサスペンション」, 1994年3月1日、カヤバ工業株式会社著、株式会社山海堂発行

【技術分類】 2 1 - 2 - 1 自動二輪車サスペンション / フロントサスペンション 1  
/ テレスコピック式フロントフォーク

【 F I 】 B62K 25/08@A

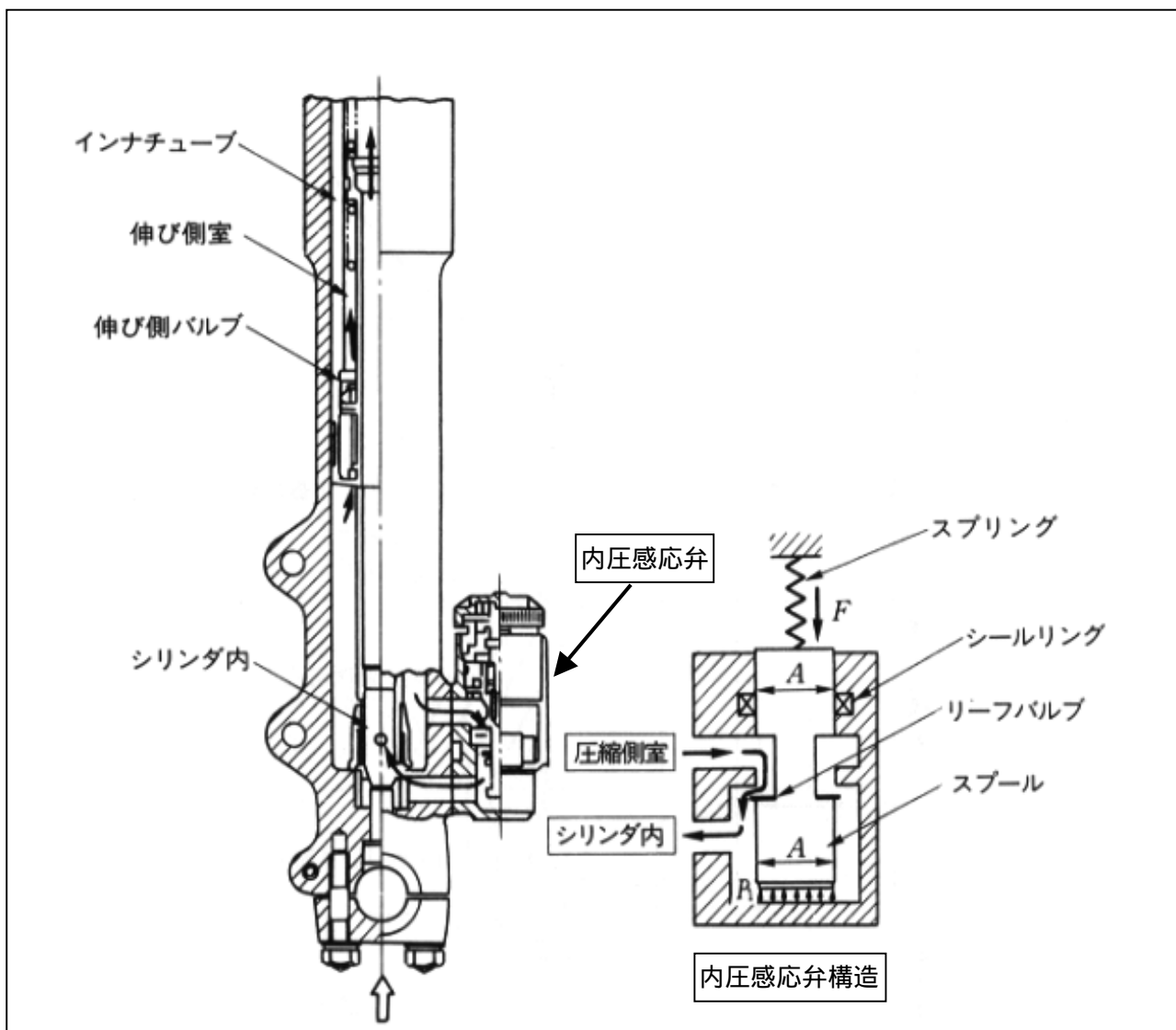
【技術名称】 2 1 - 2 - 1 - 6 正立式テレスコピックフロントフォーク  
( Anti-Dive 機構付 - 内圧感应式 )

【技術内容】

テレスコピックフォーク式サスペンションは構造上、前輪ブレーキ操作時に前輪のサスペンションが沈み込む(dive)現象がある。これを改善するため幾つかの機構が考案された。いずれもブレーキ操作時にフロントフォークの圧縮側減衰力を高めることでフォークの沈み込みを制限するものである。本実施例は前輪ブレーキの操作時に生ずるダンパーの圧力上昇を感知する弁により操作する機構である。

作動原理は前輪ブレーキ時のフォークの圧縮による内圧の上昇を内圧感应弁で検知し、圧縮側減衰力を形成する油圧回路を絞ることで圧縮側減衰力を高めるようにしている。

【図】 内圧感应式 Anti-Dive 機構(フォークの下端部を示す)



出典：「オートバイのサスペンション」、1994年3月1日、カヤバ工業株式会社著、  
株式会社山海堂発行、73頁 図2-68 位置依存式(内圧感应式)減衰力可変機構

【出典／参考資料】

「オートバイのサスペンション」, 1994年3月1日、カヤバ工業株式会社著、株式会社山海堂発行

【技術分類】 2 1 - 2 - 1 自動二輪車サスペンション / フロントサスペンション 1  
/ テレスコピック式フロントフォーク

【 F I 】 B62K 25/08

【技術名称】 2 1 - 2 - 1 - 7 倒立式テレスコピック式フロントフォーク

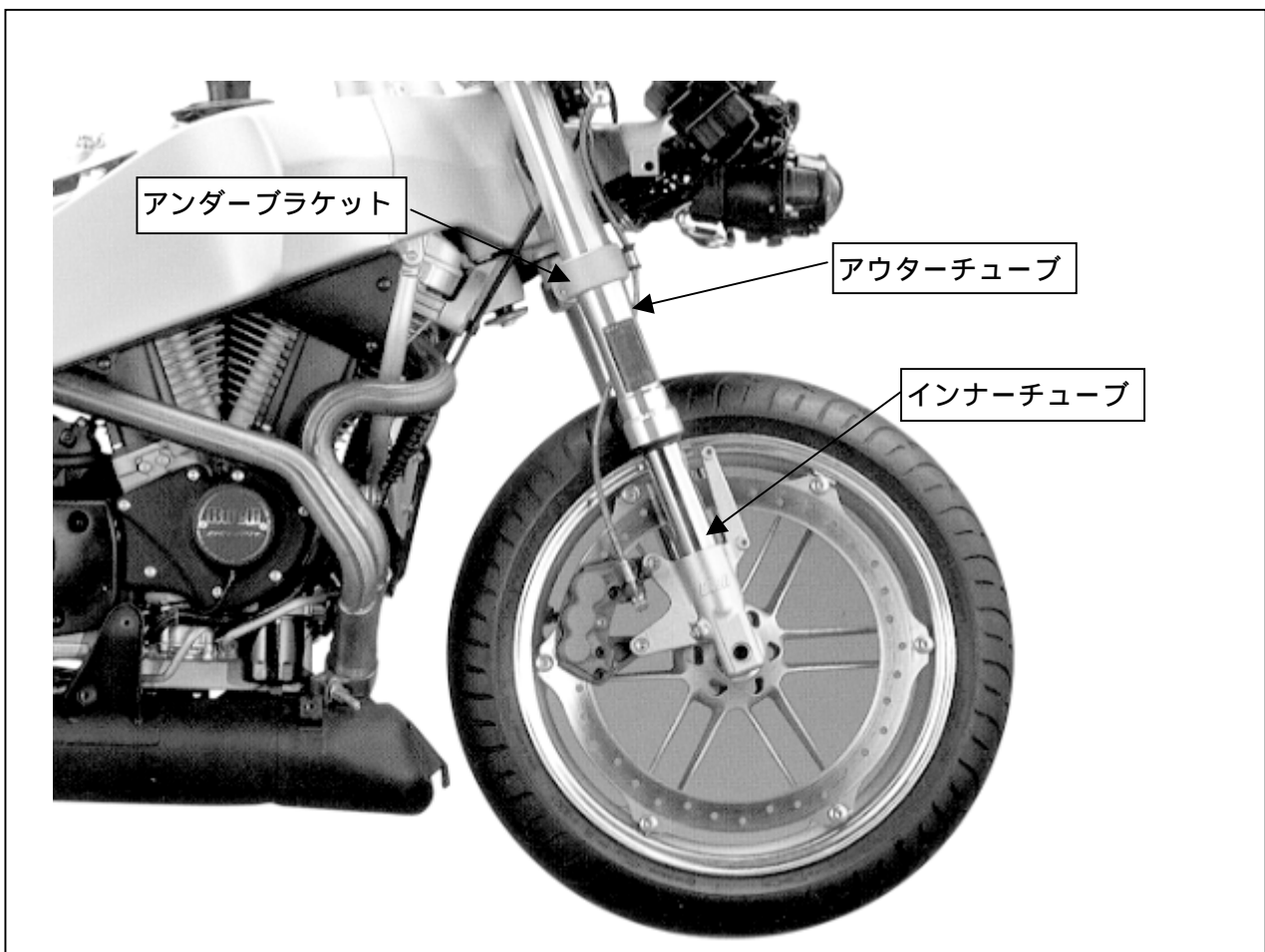
【技術内容】

テレスコピックフォーク式サスペンションはこれまではインナーチューブを上側に、アウターチューブを下側に配置する形態が多かったが近年、エンジンの性能の向上と大排気量車の普及に伴い、テレスコピック式フロントフォークの曲げ剛性の向上が求められて来た。この対策としてこの図のような、従来とはアウターとインナーの関係が逆さまになったテレスコピックフォークが大排気量・高性能車に採用されるようになった。

このタイプのテレスコピックフォークを倒立式と呼び、従来のインナーチューブを上側に配置したものは正立式と呼ぶようになった。曲げ応力の一番大きなアンダーブラケット部分で太いアウターチューブを掴むので、曲げに対する剛性が上がるのが狙いである。

内蔵するダンパー機構もこれに合わせ倒立式とは部品配置を変えている。

【図】 倒立式テレスコピック式フロントフォーク



出典：「Buell Magazine Volume.5」, 2004年6月30日、株式会社柘出版社発行、15頁

【出典 / 参考資料】

「Buell Magazine Volume.5」, 2004年6月30日、株式会社柘出版社発行発行