

標茶町統計書

二〇二一

北海道標茶町

# 標茶町統計書

*STATISTICS of SHIBECHA*

2021



SHIBECHA

標茶町

## はじめに

2021年版標茶町統計書をここに刊行いたします。

本書は、標茶町の地勢、人口、産業、社会、教育、文化など各分野にわたる各種資料を総合的に収録し、『みんないきいき みんなでつくる～自然とともに生きるまち しべちゃ～』をテーマに、協働のまちづくりを推進している本町の年次統計書として、標茶町の現況並びに発展の推移を明らかにしようとするものです。

本書が単に行政上の利用にとどまらず、経済、学術研究などの各分野における基礎資料として広くご活用いただければ幸いです。

編集にあたっては、本町の姿をご理解いただき利用しやすいものとなるよう心がけてまいりましたが、今後も更なる充実を図ってまいりたいと存じます。

本書の刊行にあたり、貴重な資料の提供ならびにご協力をいただきました関係各位に厚くお礼申し上げますとともに、今後とも一層のご指導ご協力を賜りますようお願い申し上げます。

令和4年3月

標茶町（企画財政課）

# 凡 例

## — 利用に当たって —

1. 本書は主として、最新の事実について収録していますが、更に利用者の便宜のため過去の資料についても収録されています。
2. 統計表中、年次は暦年(1月～12月)、年度は会計年度(4月～翌年3月)、年月日は調査日現在を示したものです。
3. 数値の単位未満は、四捨五入を原則としたため、総数と内訳の計が一致しない場合があります。
4. 資料の出所は、各統計表下部右端に掲げています。
5. 統計表中の符号は、次のとおりです。

【 〇 】 …… 単位未満 (表章単位に満たないもの)

【 - 】 …… 皆無 (零または該当数字がないもの)

【 … 】 …… 不詳 (数字が得られないもの)

【 × 】 …… 該当数字が秘匿されているもの

【 ← 】 …… 矢印の方向の数字に含まれるもの

# 目 次

<b>I. 地 勢 ・ 気 象</b>		<b>VI. 衛 生 ・ 防 災 ・ 社 会 保 障 ・ 保 健</b>	
1. 町の位置・地勢・気候	1	1. ごみ収集・処理状況	60
2. 町域面積の変遷	1	2. 消防施設	61
3. 地目別面積の変遷	2	3. 救急活動状況	62
4. 気象概況	3	4. 火災発生状況	63
5. 町の沿革	4	5. 林野火災発生状況	64
<b>II. 人 口</b>		6. 交通事故発生状況	65
1. 人口、世帯数	8	7. 町民交通傷害保険加入状況	65
2. 人口移動・動態	9	8. 刑法犯罪発生状況	66
<b>III. 国 勢 調 査</b>		9. 国民年金の状況	67
1. 人口・世帯数の推移	10	10. 国民健康保険の状況	69
2. 地域別人口・世帯数	11	11. 生活保護の状況	70
3. 年齢・各歳・男女別人口	12	12. 保育所の状況	71
4. 産業(大分類)、男女別15歳以上就業者数	12	13. ホームヘルプサービスの実施状況	72
<b>IV. 産 業</b>		14. 保健師及び栄養士に係る業務の状況	73
1. 農業経営体数、農業経営体(家族経営)数	15	15. 生活習慣病予防対策状況	75
2. 経営耕地面積規模別農業経営体(家族経営)数	17	16. 感染症・食中毒患者数	76
3. 経営耕地面積	19	17. 町立病院診療状況	77
4. 家畜飼養戸数・頭羽数	21	18. 主要死因別死亡者数	79
5. 農業産出額、生産農業所得	24	<b>VII. 教 育 ・ 文 化</b>	
6. 生乳生産量	26	1. 小学校、中学校の現況	80
7. 町営育成牧場	29	1-(1) 小学校の現況(令和3年度)	80
8. 森林面積	30	1-(2) 中学校の現況(令和3年度)	80
9. 湖沼漁業経営体数	33	2. 小学校、中学校の概要	81
10. 漁獲量	34	2-(1) 小学校の概要	81
11. 増養殖事業(水産業)	35	2-(2) 中学校の概要	81
12. さけ・ますふ化放流事業	36	3. 中学校卒業後の状況	84
13. 観光客入込数、キャンプ場利用状況	37	4. 高等学校の概要	87
14. 事業所	38	5. 高等学校卒業後の状況	88
15. 商業	42	5-(1) 地域別の状況	88
16. 工業(製造業)	45	5-(2) 進路別の状況	89
<b>V. 建 設 ・ 運 輸 ・ 水 道</b>		6. 幼稚園の概要	93
1. 建築確認申請状況	47	7. 図書館利用状況	94
2. 町営住宅の状況	48	8. 自然公園、文化財の指定状況	95
3. 町営住宅団地別入居状況	49	<b>VIII. 行 財 政</b>	
4. 行政区域内の道路現況	50	1. 主要財政指標	96
5. 町道の改良状況	51	2. 普通会計決算状況	97
6. 交通機関	52	3. 町税の収納状況(現年課税分)	102
7. JR旅客輸送状況	52	4. 町政	108
8. 町有バスの運行状況	53	4-(1) 歴代首長	108
9. 自動車保有台数	54	4-(2) 職員定数	109
10. 郵便施設、郵便物の状況	55	5. 選挙執行状況	110
11. 水道給水状況	57	6. 標茶町組織機構図	114
12. 公共下水道の普及状況	58		
13. 公共下水道の整備状況	59		

I. 地 勢 ・ 気 象

II. 人 口

III. 国 勢 調 査

IV. 産 業

V. 建 設 ・ 運 輸 ・ 水 道

VI. 衛 生 ・ 防 災 ・ 社 会 保 障 ・ 保 健

VII. 教 育 ・ 文 化

VIII. 行 財 政

1

2

3

4

5

6

7

8

I. 地 勢 ・ 気 象

II. 人 口

III. 国 勢 調 査

IV. 産 業

V. 建 設 ・ 運 輸 ・ 水 道

VI. 衛 生 ・ 防 災 ・ 社 会 保 障 ・ 保 健

VII. 教 育 ・ 文 化

VIII. 行 財 政



# I. 地 勢 · 氣 象



## 1. 町の位置・地勢・気候

経緯度						
	東端	西端	南端	北端	重心	役場
東経	144° 49' 15"	144° 14' 30"	144° 33' 40"	144° 35' 09"	144° 33' 51"	144° 36' 17"
北緯	43° 10' 09"	43° 27' 04"	43° 01' 10"	43° 34' 30"	43° 17' 26"	43° 18' 03"

面積	東西	南北	周囲長
1,099.37 km <sup>2</sup>	58.9 km	60.5 km	286.6 km

標茶町は、北海道の東部に位置し、東は厚岸町・別海町・中標津町、西は鶴居村、南は釧路町、北は弟子屈町に隣接しており、総面積1,099.37km<sup>2</sup>の広大なまちです。

地勢は、概ね丘陵地帯と平野部に大別され、釧路川、別寒辺牛川及び西別川の各流域は平坦形状であり、南東部には塘路湖、シラルトロ湖が広がり、釧路湿原国立公園の湿地帯が分布しています。

気候は、春期から初夏にかけては冷涼で、夏は日照時間が短いが高気温が30℃に達する時期があります。秋は比較的晴天が続くが晩秋の早朝は冷え込み、全国の最低気温のニュースに「標茶町」の名前が流れる時期があり、冬は積雪が少ないが寒さが厳しく、夏暑く冬寒いというやや内陸的な気候です。

## 2. 町域面積の変遷

年次	総面積	出典資料
明治 20	114方里 7分7里 (川上郡の面積)	北海道釧路外11郡役所統計書
40	84方里 (熊牛村外2村)	釧路国便覧
43	106方里 (川上郡の面積)	北海道庁釧路支庁々治一覽
大正 3	106方里 (川上郡の面積)	釧路支庁拓殖要覽
4	78方里 (熊牛村外2村)	釧路支庁々治一斑
8 ~	78方里	釧路支庁々治一斑
10	72方里	釧路支庁管内一覽
12	78方里	熊牛村々勢一覽
13	72方里	釧路支庁管内一覽
15	72方里	釧路国勢一覽
昭和 元	72方里	釧路国支庁管内要覽
3	78方里	熊牛村勢要覽
5	78方里	標茶村勢要覽
6 ~	60.303方里	標茶村勢要覽
11 ~	930.08 km <sup>2</sup> 60.303方里	標茶村勢要覽
24 ~	930.08 km <sup>2</sup>	北海道統計書(市町村面積広表)
28 ~	930.08 km <sup>2</sup> 60.303方里	標茶町勢要覽
29	1,099.08 km <sup>2</sup> (誤差 168.995km <sup>2</sup> )	釧路国概要
30	1,120.11 km <sup>2</sup>	北海道統計書(建設省地理調査所調)
30	1,117.08 km <sup>2</sup> 「町村合併により太田村茶安別地区を編入」 930.082km <sup>2</sup> (標茶町の面積) 187.000km <sup>2</sup> (編入面積)	編入申請書
31	1,104.21 km <sup>2</sup> 「町村区域変更により弟子屈町福島地区を編入」 1,099.076km <sup>2</sup> (標茶町の面積) 5.137km <sup>2</sup> (編入面積)	編入申請書(「茶安部地区」編入後の面積と、「福島地域」編入時の「標茶町の面積」に18.006km <sup>2</sup> の誤差。原因不明。)
32	1,104.213km <sup>2</sup> (標茶町の面積) ▲19.562km <sup>2</sup> (編入面積)	編入申請書
35	1,084.65 km <sup>2</sup> 「町村区域変更により奥オソツハツ地区を弟子屈町へ」 1,084.651km <sup>2</sup> (標茶町の面積) 6.900km <sup>2</sup> (編入面積)	編入申請書(「鳥海地区」編入後の面積と、その後発行の「標茶町勢要覽」等の行政面積に1.59km <sup>2</sup> の誤差。原因不明)
35	1,107.40 km <sup>2</sup>	標茶町勢要覽
36 ~	1,107.45 km <sup>2</sup>	全国都道府県市区町村別面積調(建設省国土地理院)
63 ~	1,099.56 km <sup>2</sup>	全国都道府県市区町村別面積調(建設省国土地理院)
平成 元 ~	1,099.56 km <sup>2</sup>	全国都道府県市区町村別面積調(建設省国土地理院)
14	1,099.52 km <sup>2</sup>	全国都道府県市区町村別面積調(建設省国土地理院)
15 ~	1,099.41 km <sup>2</sup>	全国都道府県市区町村別面積調(建設省国土地理院)
26 ~	1,099.37 km <sup>2</sup>	全国都道府県市区町村別面積調(建設省国土地理院)

## 3. 地目別面積の変遷

(単位: km<sup>2</sup>)

年次	総面積										
		田	畑	宅地	鉱泉地	池沼	山林	牧場	原野	雑種地	その他
昭和 5 4	1,107.45	—	187.08	3.58	0.00	13.39	511.52	206.18	165.72	10.70	9.28
5 5	1,107.45	—	190.17	3.59	0.00	13.39	513.64	203.03	164.34	10.99	8.30
5 6	1,107.45	—	212.30	3.45	0.00	13.39	520.02	193.16	145.82	10.40	8.90
5 7	1,107.45	—	212.39	3.43	0.00	13.39	520.87	191.83	147.65	9.45	8.44
5 8	1,107.45	—	212.69	3.43	0.00	13.39	520.99	191.84	147.62	9.57	7.90
5 9	1,107.45	—	211.57	3.57	0.00	13.29	521.38	191.45	148.96	9.66	7.57
6 0	1,107.45	—	215.61	3.62	0.00	13.29	521.95	187.48	148.06	8.98	8.46
6 1	1,107.45	—	216.73	4.88	0.00	13.29	492.72	188.34	167.43	7.47	16.59
6 2	1,107.45	—	221.79	4.87	0.00	13.29	497.79	181.86	163.06	7.58	17.21
6 3	1,099.56	—	225.36	4.60	0.00	13.29	504.72	174.82	159.18	7.85	17.63
平成 元	1,099.56	—	228.97	4.36	0.00	13.29	506.06	170.49	158.36	7.83	18.09
2	1,099.56	—	231.06	4.46	0.00	13.29	505.08	169.65	149.68	7.78	18.55
3	1,099.56	—	232.98	4.67	0.00	13.29	505.16	168.10	149.23	7.58	18.55
4	1,099.56	—	235.72	4.65	0.00	13.29	504.99	164.21	150.24	7.66	18.79
5	1,099.56	—	238.58	4.47	0.00	13.29	504.93	162.13	149.03	7.76	19.37
6	1,099.56	—	240.75	4.47	0.00	13.29	506.39	160.26	146.24	7.70	20.45
7	1,099.56	—	241.54	4.41	0.00	13.29	506.18	160.82	145.10	7.65	20.57
8	1,099.56	—	241.54	4.41	0.00	13.29	506.18	160.82	145.10	7.65	20.57
9	1,099.56	—	243.56	4.42	0.00	0.02	505.97	155.29	144.99	8.76	36.55
1 0	1,099.56	—	246.32	4.44	0.00	0.02	503.89	153.70	143.35	8.66	39.18
1 1	1,099.56	—	248.63	4.42	0.00	0.02	502.87	152.86	142.90	8.67	39.19
1 2	1,099.56	—	249.76	4.43	0.00	0.02	502.56	152.55	142.25	8.59	39.40
1 3	1,099.56	—	250.83	4.49	0.00	0.02	503.89	151.84	141.07	7.78	39.64
1 4	1,099.52	—	253.50	5.26	0.00	0.02	518.78	120.45	151.93	7.12	42.49
1 5	1,099.41	—	255.77	5.41	0.00	0.05	518.93	119.55	151.61	7.06	41.15
1 6	1,099.41	—	256.19	5.58	0.00	0.05	519.77	119.74	149.34	7.29	41.46
1 7	1,099.41	—	257.25	5.70	0.00	0.05	174.09	118.53	149.29	7.29	388.22
1 8	1,099.41	—	256.54	5.79	0.00	0.23	173.73	118.72	148.69	7.22	388.50
1 9	1,099.41	—	259.72	5.83	0.00	0.23	177.09	112.27	147.56	7.22	389.50
2 0	1,099.41	—	261.39	5.85	0.00	0.23	176.72	110.31	147.78	7.30	389.84
2 1	1,099.41	—	261.73	5.84	0.00	0.23	178.07	108.75	147.70	7.18	389.91
2 2	1,099.41	—	263.52	5.84	0.00	0.23	177.67	108.46	145.56	7.29	390.82
2 3	1,099.41	—	263.71	5.90	0.00	0.23	177.44	108.61	145.36	7.28	390.88
2 4	1,099.41	—	266.77	5.65	0.00	0.24	177.33	105.52	144.77	7.37	391.77
2 5	1,099.41	—	265.30	5.67	0.00	0.24	176.85	108.80	143.61	7.46	391.49
2 6	1,099.37	—	265.79	5.72	0.00	0.24	177.24	109.49	142.00	7.43	391.51
2 7	1,099.37	—	266.76	5.70	0.00	0.24	176.15	109.91	141.44	7.63	391.54
2 8	1,099.37	—	267.07	5.69	0.00	0.24	176.04	109.53	141.29	8.00	391.50
2 9	1,099.37	—	267.63	5.71	0.00	0.24	176.00	109.18	141.14	8.04	391.43
3 0	1,099.37	—	267.31	5.80	0.00	0.25	177.37	106.59	140.70	8.74	392.60
令和 元	1,099.37	—	267.64	5.91	0.00	0.25	178.15	105.85	140.49	8.51	392.54
2	1,099.37	—	267.68	5.99	0.00	0.25	179.73	105.24	137.83	8.68	393.96

1) 総面積は、各年10月1日現在「全国都道府県市区町村別面積調」による。

資料: 全国都道府県市区町村別面積調

2) 地目別面積は、各年1月1日現在「固定資産の価格等の概要調書」によるため、総面積とは一致しない場合がある。

3) 平成17年より、山林に含まれていた国有林を、その他に含めて換算。

### 4. 気象概況

(単位: °C、mm、h、m/s)

年次	気温							降水量			年間 日照時間	風速	
	年平均	最高気温			最低気温			年降水量	日最大	起日		平均	最大
		最高平均	最高極	起日	最低平均	最低極	起日						
昭和38	7.1	12.4	...	...	0.5	...	...	958	...	...	...	...	...
39	5.8	10.5	...	...	-1.2	...	...	1,224	...	...	...	...	...
40	5.9	10.8	...	...	-1.0	...	...	927	...	...	...	...	...
41	6.3	11.0	...	...	-1.0	...	...	1,350	...	...	...	...	...
42	5.6	11.6	...	...	-0.7	...	...	1,002	...	...	...	...	...
43	6.0	11.6	...	...	-0.8	...	...	952	...	...	...	...	...
44	4.3	10.7	...	...	-2.2	...	...	1,029	...	...	...	...	...
45	5.1	11.5	...	...	-1.3	...	...	977	...	...	...	...	...
46	5.0	10.7	...	...	-0.6	...	...	1,016	...	...	...	...	...
47	6.3	11.8	...	...	1.0	...	...	1,307	...	...	...	...	...
48	5.9	11.7	...	...	0.0	...	...	1,047	...	...	...	...	...
49	5.2	10.7	...	...	-0.3	...	...	1,048	...	...	...	...	...
50	5.2	10.9	...	...	-0.7	...	...	1,462	...	...	...	...	...
51	5.1	11.0	...	...	-0.8	...	...	887	...	...	...	...	...
52	4.9	10.6	...	...	-1.0	...	...	896	...	...	...	...	...
53	4.6	10.6	31.8	7/30	-1.3	-29.4	2/1	867	55	10/16	2,344.0	1.1	8
54	5.1	10.7	30.2	7/31	-0.5	-24.2	2/17	1,054	165	10/19	2,188.2	1.2	8
55	4.5	10.1	31.4	6/6	-1.1	-27.1	2/14	723	67	5/26	1,969.3	1.2	8
56	4.0	9.5	31.6	8/1	-1.7	-23.9	3/11	1,169	65	10/23	1,797.8	1.3	...
57	...	10.8	30.6	7/10	...	-26.1	2/3	851	66	9/13	2,030.1	1.3	10
58	4.2	9.7	...	...	-1.3	-25.5	2/13	976	55	8/17	2,203.8	1.4	8
59	4.5	10.2	33.1	8/6	-1.0	-27.1	2/7	697	62	7/14	2,298.4	1.4	8
60	4.4	10.3	32.0	7/27	-1.4	-28.9	1/31	950	72	9/1	2,235.0	1.3	7
61	4.2	9.8	33.7	8/1	-1.3	-27.6	2/5	850	96	9/4	1,954.4	1.3	8
62	4.6	10.4	28.2	7/26	-1.0	-26.2	1/22	909	70	10/17	1,648.1	1.3	...
63	4.6	10.1	31.7	8/9	-0.7	-24.1	1/6	916	65	11/24	1,599.7	1.4	11
平成 元	6.1	11.1	30.8	8/3	1.0	-21.7	1/26	1,175	89	6/29	1,595.9	1.7	8
2	6.4	11.9	29.8	7/24	1.1	-26.6	1/21	1,386	91	7/5	1,649.3	1.5	10
3	5.9	11.2	28.5	9/4	0.5	-23.5	2/25	1,021	140	8/21	1,584.5	1.4	11
4	4.8	10.4	29.1	7/28	-0.7	-25.4	1/25	1,169	129	9/11	1,518.4	1.6	8
5	5.0	10.1	27.4	8/24	-0.1	-22.0	1/23	1,162	69	10/23	1,490.6	1.6	8
6	5.9	11.7	34.0	8/8	0.0	-23.9	1/6	1,077	65	3/24	1,721.6	1.6	9
7	5.9	11.0	30.6	7/26	0.8	-22.9	2/4	1,100	...	...	1,416.3	1.6	10
8	4.8	10.1	29.1	8/14	-0.6	-29.4	2/1	1,063	68	7/11	1,582.9	1.4	7
9	5.5	11.0	29.1	8/4	0.1	-21.1	3/4	1,113	67	6/10	1,520.9	1.3	7
10	5.2	10.6	28.9	5/16	-0.2	-24.6	1/28	1,340	145	9/16	1,603.4	1.3	6
11	5.8	11.8	33.6	8/4	0.1	-21.3	2/15	953	92	5/5	1,695.2	1.2	7
12	5.3	10.8	31.2	7/31	-0.3	-29.5	1/27	1,168	62	3/24	1,567.0	1.1	6
13	4.1	10.2	30.0	6/28	-1.6	-28.9	2/12	912	80	9/11	1,562.5	...	...
14	5.2	10.9	30.3	8/29	-0.2	-26.0	12/31	1,132	106	7/11	1,581.5	1.1	7
15	4.7	10.7	28.0	8/4	-1.0	-26.1	1/16	1,140	139	8/9	1,503.3	1.0	7
16	6.0	12.1	34.4	7/31	0.0	-24.6	12/29	824	45	8/20	1,644.9	1.0	7
17	5.3	11.2	32.8	8/5	-0.4	-24.3	3/1	845	96	9/7	1,521.7	1.0	6
18	5.6	11.3	33.0	7/13	0.1	-25.7	1/22	1,182	76	8/4	1,479.0	1.2	16
19	5.4	11.3	34.0	8/15	-0.3	-21.9	2/14	836	46	9/8	1,915.4	2.5	18
20	5.5	11.6	30.7	8/7	-0.1	-23.9	1/27	641.5	65	9/12	1,803.8	2.5	13
21	5.5	11.1	30.3	8/11	-0.3	-23.7	2/22	1342.5	76.5	4/22	1,774.2	2.5	14.7
22	6.0	11.8	34.6	8/7	0.4	-29.1	2/4	1177.5	62.0	8/12	1,755.6	2.4	14.8
23	5.5	11.6	32.4	8/11	-0.1	-23.1	1/14	927.5	46.5	9/22	1,822.7	2.3	12.5
24	5.2	10.7	31.2	8/31	-0.2	-26.8	1/15	1110.0	74.5	10/1	1,581.8	2.4	12.8
25	5.5	11.0	32.1	7/7	-0.2	-25.9	1/10	1137.0	127.5	9/16	1,696.9	2.5	14.8
26	5.3	11.6	31.0	6/4	-0.8	-22.6	2/7	1048.5	105.5	8/11	1,981.5	2.3	12.9
27	6.2	12.0	33.8	7/12	0.5	-22.4	1/4	1177.5	169.0	8/10	1,766.8	2.5	14.4
28	5.1	11.0	30.4	8/4	-0.7	-25.3	2/2	1496.5	104.5	8/21	1,787.9	2.3	13.3
29	5.2	11.4	33.6	7/15	-1.0	-25.6	1/13	829.0	70.5	9/18	1,911.3	2.3	14.2
30	5.6	11.6	32.6	8/1	-0.4	-23.5	2/19	1065.5	82.5	3/9	1,774.9	2.3	13.2
令和 元	5.5	11.8	33.3	8/1	-0.9	-29.1	2/9	950.0	73.0	8/9	1,914.8	2.1	13.2
2	5.9	12.0	31.8	8/12	0.2	-24.4	2/6	753.0	53.0	3/10	1,805.6	2.1	11.0

資料: 気象庁月報

## 5. 町の沿革

年次	沿革
安政 5年	佐野孫右衛門標茶に鮭番人を置く、松浦武四郎の道東探検隊標茶を通る
明治 元年	川上郡が誕生
2年	川上郡が厚岸郡・釧路郡とともに佐賀藩の支配地となる
5年	根室役所の管轄となる
8年	トーロ村を塘路村、クマウシ村を熊牛村、ニシヘツ村を虹別村、テシカト村を弟子屈村、クッシャロ村を屈斜路村と漢字に改称
11年	佐野孫右衛門跡佐登の硫黄採掘をはじめ、雪裡・標茶・弟子屈道開く
18年	熊牛村外4ヶ村戸長役場を塘路へ設置、釧路集治監設置(開設年囚人数:192人) 【行政施行の年としている】
19年	公立病院・標茶小学校・警察分署設置
20年	塘路にあった熊牛村外4ヶ村戸長役場を標茶の集治監内に移転、標茶郵便局・日銀熊牛支金庫設置・安田製錬所設置
21年	釧路標茶間電話開通、釧路鉄道開通、釧路集治監を釧路監獄署に名称変更
22年	熊牛村外4ヶ村戸長役場を廃止し川上郡役所を熊牛村に設置、川上警察署・二等測候所設置
23年	虹別孵化場設置、釧路監獄署を釧路集治監に名称変更
24年	川上郡役所を廃止し熊牛村外4ヶ村戸長役場設置、釧路集治監を北海道集治監釧路分監に名称変更
25年	熊牛消防組設置、香川県人塘路に入植
27年	マッチ製軸工場明光社設置
28年	塘路アンデレス学校開校
29年	熊牛亜麻工場設置、安田硫黄製錬所廃止、北海道集治監釧路分監囚人数:1,371人(最大)
30年	憲兵屯所登記所設置、磯分内に山形県人10余戸入地
31年	憲兵屯所廃止、日銀支金庫釧路に移転
32年	マッチ製軸所・亜麻工場廃止
34年	釧路集治監廃監し網走に移転
36年	弟子屈・屈斜路分村
37年	下久著呂青山農場に入植者12戸
38年	久著呂特別教授所開設
39年	塘路簡易教育所開設
41年	軍馬補充部川上支部設置
42年	測候所釧路に移転
43年	市橋団体30戸十文平に入地
45年	(戸数251戸/人口884人)
大正 3年	移民入地計画
4年	久著呂159戸、阿歴内11戸入地
6年	阿歴内特別教授場開設、公益質屋設置
7年	磯分内20数戸入地、磯分内特別教授場開設
9年	平林農場集団入地、平林簡易教育所開設
11年	塘路郵便局、阿歴内信用購買販売組合設立
12年	二級町村制施行熊牛村となる、沼幌・上沼幌特別教授場開設
13年	標茶小学校に高等科併置
14年	上オソベツ分教場設置、(戸数786戸/人口3,959人)
15年	隔離病舎設置
昭和 元年	標茶駅新築
2年	釧網線標茶まで開通、久著呂・阿歴内に40戸入地
3年	虹別地区に177戸入地、上久著呂・虹別一・二特別教授場設置
4年	標茶村と改称、虹別地区に106戸入地、虹別三・中茶安別特別教授場開設
5年	阿歴内第二特別教授場開設
6年	釧網線全通
7年	凶作のため、虹別入植者の2/3余りが離農
8年	標茶市街に電灯つく、火力発電所設置
9年	標茶小学校新校舎落成
10年	日甜磯分内製糖所操業

## (5. 町の沿革 続き)

年次	沿革
昭和 11年	釧網線が釧網本線と改称
12年	標津線全通
13年	帝国製麻標茶壱麻工場操業
14年	標茶商業組合設立
15年	標茶駅二階建てに改築
16年	村内町内会が連合体として組織
17年	沼幌国民学校東沼幌分校開校
18年	国民健康保険事業開始
19年	日通標茶支店設置、役場庁舎全焼
20年	軍馬補充部川上支部廃止、熊部隊設置
21年	道立標茶農業学校開校、戦後緊急入植開始、道立標茶保健所設置
22年	標茶町公民館設置、新制中学校8校新設、五十石小学校開校
23年	厚生小学校開校、役場庁舎新築
24年	村立診療所落成
25年	【行政施行65年/町制施行】 上磯分内小学校開校、標茶保育所設置
26年	開運橋改築
27年	道立標茶家畜保健衛生所設置
28年	町立国保病院設置、標茶駅前大火(104戸焼失)、北片無去小学校開校
29年	標茶商工会設立
30年	【行政施行70年/町制施行5年】 太田村の一部(茶安別)合併、国保病院全焼
31年	標茶町図書館設置、道立図書館分館設置、下茶安別小学校開校、釧路内陸集約酪農地域に指定
32年	町立国保病院復旧新築、簡易軌道標茶線運行
33年	開盛小学校開校
34年	消防庁舎新築、町内6農協合併
35年	【行政施行75年/町制施行10年】 標茶町営林署開設、雪印磯分内工場操業
36年	町立自然公園、塘路公園指定
37年	構造改善事業計画地域指定
38年	萩野多和上水道開通、釧網線管理所設置、帝織壱麻工場操業停止
39年	虹別統合中学校開校
40年	【行政施行80年/町制施行15年】 乳牛1万頭・牛乳10万石突破
41年	磯分内地区公民館・茶安別地区公民館設置、簡易軌道沼幌線開通・開拓20年
42年	多和地区国営大規模草地改良事業着手
43年	開道百年記念青少年体育センター設置、上久著呂小・中学校廃校
44年	開道百年記念標茶町郷土館設置、じん茶焼却炉建設、町旗・町章制定、新久著呂・下茶安別・五十石小学校廃校
45年	【行政施行85年/町制施行20年】 乳牛2万頭突破、日甜磯分内工場操業停止、標茶高校農業専門校となる、役場庁舎新築
46年	標茶市街電話自動化、簡易軌道廃止、町営バス運行開始、磯分内すみれ保育所設置
47年	標茶町第1期総合計画スタート、釧路地区農業共済組合発足、山村開発センター落成、標茶市街上水道給水開始、公衆浴場「サウナわかくさ」営業開始
48年	第1回産業まつり、開運橋伸長工事完成、し尿処理場操業開始(川上郡衛生処理組合)、広域消防体制発足(釧路北部消防事務組合)
49年	特別養護老人ホーム「やすらぎ園」開園、都市計画用途地域指定、標茶駅舎落成
50年	【行政施行90年/町制施行25年】 町内5農開協合併、町発祥の地の碑建設、シラルトロ湖畔に温泉湧出(46℃)、釧路圏標茶集散地家畜市場開設、町営テニスコート完成、標茶中学校新校舎・体育館落成、虹別ひまわり保育園設置
51年	塘路ひしのみ保育園設置、桜団地造成事業完成、標茶市街に温泉湧出、中茶安別小中学校屋体新築、磯分内酪農センター落成、特別養護老人ホームやすらぎ園増設
52年	摩周湖カンツリーゴルフクラブオープン、標茶農民会議発足、標茶酪農専門農協解散、まりも加工場操業開始、釧路北広域農道完成、富士公園完成、阿歴内公民館設置
53年	標茶水泳プール設置、栄小学校・上沼幌小中学校閉校、町立幼稚園設置、憩の家「かやぬま」落成オープン、工業団地造成工事着手

## (5. 町の沿革 続き)

年次	沿革
昭和 54 年	開盛小学校閉校、4.8融雪災害、高等職業訓練校開校、虹別酪農センター完成、林業センター完成
55 年	【行政施行95年/町制施行30年】 萩野小学校閉校、中茶安別たんぼぼ保育所設置、 標茶農業高校に普通科二間口併設
56 年	標茶町第2期総合計画(前期)スタート、軽費老人ホーム「駒ヶ丘荘」オープン、町営野球場オープン、 標茶全域電話一般化完了、標茶中央学校給食共同調理場完成
57 年	標茶町総合社会福祉センター完成、標茶霊園(第1工区)完成
58 年	図書館オープン、弥栄小学校増改築、上虹別小学校閉校、弥栄中学校閉校、 標茶高校定時制課程閉課、標茶駅貨物取扱廃止、北片無去集会所落成
59 年	農業者トレーニングセンターオープン、福祉村に温泉湧出、弥栄児童館落成、 上オソベツ集落改善センター落成、北片無去小学校閉校、南標茶会館落成
60 年	【行政施行100年/町制施行35年】 阿歴内小中学校校舎落成、町民憲章制定、町花・町木制定、 標茶音頭公募により決定、サウナ「わかくさ」閉鎖、母子健康センター助産部門廃止
61 年	多目的運動広場完成、標茶小学校開校100年、標茶高等学校開校40年、 標茶営林署パイロットフォレスト営林事務所開設
62 年	多和平展望台完成、釧路湿原国立公園誕生、標茶公共下水道供用開始
63 年	帯広統計情報事務所標茶出張所統合、久著呂生活改善センター完成、第1回札幌ふるさと会開催、 根室管内さけます増殖事業協会西別川孵化場落成
平成 元年	塘路住民センター落成、JR標津線廃止、標津線代替バス運行開始
2 年	【行政施行105年/町制施行40年】
3 年	標茶町第2期総合計画(後期)スタート、標茶町武道館落成、上茶安別集落構造改善センター落成、 中茶安別環境改善センター落成、第1回東京ふるさと会開催
4 年	ふれあいプラザ「ゆう」完成、元村ハウス「ぼる」完成、FC標茶レディース全国制覇、女性消防団誕生
5 年	沼幌小学校改築落成、コンベンションホール「ういず」落成、中茶安別新拓・茶安別(下茶安別)コミュニティーハウス 落成、道道標茶上茶路線・オソベツ原野標茶停車場線(一部)国道へ昇格(274号) 釧路沖地震「震度6・マグニチュード7.8」(1/15)、標茶町デイサービスセンターオープン テレホンガイド「知恵袋」スタート
6 年	標茶町女性の自立プラン推進協議会設立、野外アリーナ「JOY」落成、標茶町住宅マスタープラン(HOPE 計画)スタート、北海道東方沖地震「震度6・マグニチュード8.1」(10/4)、標茶町クリーンセンター落成
7 年	【行政施行110年/町制施行45年】 阿歴内第二小学校閉校、全国コスモスサミット開催、 中御卒別小学校改築落成
8 年	町立病院新築、インターネット・プロバイダー(SIP)開設
9 年	ときわ橋開通(道道厚岸標茶線)、塘路湖エコミュージアムセンター「あるこつと」オープン、 久著呂中央小中学校改築落成
10 年	食材供給施設「オーベルジュピルカ・トウロ」オープン、阿歴内交流館落成、弥栄国際交流館落成、 ふれあい交流センター落成、町立病院小児科開設、調剤薬局開設
11 年	茶安別交流館落成、磯分内消防創立50周年、虹別小学校開校70年、 虹別小学校耐震・補強大規模工事完成、阿歴内中学校改築落成
12 年	【行政施行115年/町制施行50年】 SL C11-171号機復活(SL冬の湿原号)、 標茶高等学校総合学科に転科(4月)、虹別オートキャンプ場オープン、 情報公開条例・個人情報保護条例施行、標茶町農協新事業所・資材店舗落成
13 年	標茶町第3期総合計画スタート、釧路地方法務局標茶出張所統合、虹別地区集落排水供用開始
14 年	上茶安別小中学校閉校、中茶安別小中学校防音事業改造・改築工事完成、 町勢要覧「明日人の大地」(北海道ふるさと新書シリーズ第1号「標茶町」)発行、中御卒別小学校開校50年
15 年	中虹別小学校閉校、子育て支援センター開設、標茶町都市計画マスタープランスタート、 十勝沖地震「震度5強・マグニチュード8.0」(9/26)、沼幌小学校開校80年
16 年	食材供給施設「ピルカ・トウロ」運営民間委託、釧路沖地震「震度5強・マグニチュード7.1」(11/29)、 根室半島南東沖地震「震度5強・マグニチュード6.9」(12/6)
17 年	上御卒別小中学校閉校、標茶町保健福祉総合まちづくりプランスタート、 釧路開発建設部標茶河川事業所統合(H18事務所移転)
18 年	標茶町地域包括支援センター開設、0歳児保育スタート、標茶河川防災ステーション完成、 シラルトロ湖キャンプ場リニューアルオープン、体育施設有料化
19 年	開運橋架替工事完成、弥栄小学校閉校



## (5. 町の沿革 続き)

年次	沿 革
平成 20 年	標茶小学校体育館(講堂)改築 育成牧場哺育センター完成
21 年	第4期標茶町高齢者保健福祉・介護保険事業計画スタート 交通事故死ゼロ500日達成
22 年	【行政施行125年/町制施行60年】 戸籍電算化スタート、ルルランデジタル中継局設置、 交通事故死ゼロ1000日達成
23 年	標茶小学校校舎改築、虹別中学校校舎改築、塘路小中学校校舎改築、 標茶町第4期総合計画スタート、交通事故死ゼロ1500日達成
24 年	しべちや斎場供用開始、磯分内終末処理場運転開始、磯分内中学校閉校、 第5期標茶町高齢者保健福祉・介護保険事業計画スタート、中御卒別開拓100周年
25 年	標茶町立さくら保育園・標茶幼稚園合同園舎完成
26 年	中御卒別小中学校閉校、交通事故死ゼロ500日達成
27 年	久著呂小中学校閉校、第6期標茶町高齢者保健福祉・介護保険事業計画スタート、 標茶町農業研修センターしべちや農楽校開設、農業生産法人TACSしべちや牛舎新築工事完成、 標茶町子ども・子育て支援事業計画スタート、阿歴内地域開拓100周年、 磯分内小学校新校舎完成、交通事故死ゼロ1000日達成
28 年	標茶町人口ビジョンスタート、標茶町創生総合戦略スタート、茶安別入植100周年、 阿歴内小中学校閉校
29 年	国道391号五十国橋(新橋)開通、標茶町公共施設等総合管理計画スタート
30 年	標茶町博物館「ニタイ・ト」開館、ふるさと納税受け入れ開始、 第7期標茶町高齢者保健福祉・介護保険事業計画スタート
令和 元年	標茶町ふるさと応援大使に高橋恵子さんが就任、磯分内小学校開校100周年、 コンビニ証明書交付サービススタート
2 年	【行政施行135年/町制施行70年】 標茶中学校新校舎完成、標茶町人口ビジョン改訂、 厚岸霧多布昆布森国定公園制定、ふるさと納税寄付額1億円突破
3 年	標茶町第5期総合計画スタート、標茶中学校体育館(講堂)完成、新給食調理場完成、 標茶町アイヌ施策推進地域計画スタート、マイホーム応援事業スタート

II. 人

□

人口

# 1. 人口・世帯数

(単位:世帯、人、%)

年次	世帯数	人口		対前回比(増減率)		1世帯当たり 人員	
		男	女	世帯数	人口		
昭和37	3,654	18,300	9,421	8,879	—	—	5.01
38	3,757	18,539	9,523	9,016	2.8%	1.3%	4.93
39	3,820	18,467	9,451	9,016	1.7%	△0.4%	4.83
40	3,880	17,289	8,852	8,437	1.6%	△6.4%	4.46
41	3,960	17,279	8,851	8,428	2.1%	△0.1%	4.36
42	3,783	15,929	8,162	7,767	△4.5%	△7.8%	4.21
43	3,802	15,826	8,110	7,716	0.5%	△0.6%	4.16
44	3,777	15,400	7,842	7,558	△0.7%	△2.7%	4.08
45	3,638	14,425	7,306	7,119	△3.7%	△6.3%	3.97
46	3,630	14,083	7,104	6,979	△0.2%	△2.4%	3.88
47	3,584	13,776	6,933	6,843	△1.3%	△2.2%	3.84
48	3,574	13,460	6,774	6,686	△0.3%	△2.3%	3.77
49	3,564	13,243	6,647	6,596	△0.3%	△1.6%	3.72
50	3,628	13,053	6,479	6,574	1.8%	△1.4%	3.60
51	3,636	12,886	6,386	6,500	0.2%	△1.3%	3.54
52	3,642	12,774	6,323	6,451	0.2%	△0.9%	3.51
53	3,648	12,752	6,344	6,408	0.2%	△0.2%	3.50
54	3,654	12,611	6,255	6,356	0.2%	△1.1%	3.45
55	3,634	12,500	6,186	6,314	△0.5%	△0.9%	3.44
56	3,667	12,351	6,102	6,249	0.9%	△1.2%	3.37
57	3,649	12,254	6,043	6,211	△0.5%	△0.8%	3.36
58	3,514	12,088	5,950	6,138	△3.7%	△1.4%	3.44
59	3,499	11,880	5,828	6,052	△0.4%	△1.7%	3.40
60	3,518	11,836	5,794	6,042	0.5%	△0.4%	3.36
61	3,455	11,484	5,635	5,849	△1.8%	△3.0%	3.32
62	3,448	11,349	5,550	5,799	△0.2%	△1.2%	3.29
63	3,541	11,289	5,483	5,806	2.7%	△0.5%	3.19
平成元	3,525	11,048	5,375	5,673	△0.5%	△2.1%	3.13
2	3,513	10,849	5,267	5,582	△0.3%	△1.8%	3.09
3	3,516	10,653	5,177	5,476	0.1%	△1.8%	3.03
4	3,522	10,568	5,137	5,431	0.2%	△0.8%	3.00
5	3,485	10,338	5,033	5,305	△1.1%	△2.2%	2.97
6	3,482	10,236	4,969	5,267	△0.1%	△1.0%	2.94
7	3,526	10,154	4,929	5,225	1.3%	△0.8%	2.88
8	3,549	10,031	4,848	5,183	0.7%	△1.2%	2.83
9	3,593	9,962	4,813	5,149	1.2%	△0.7%	2.77
10	3,586	9,828	4,739	5,089	△0.2%	△1.3%	2.74
11	3,591	9,728	4,693	5,035	0.1%	△1.0%	2.71
12	3,605	9,647	4,670	4,977	0.4%	△0.8%	2.68
13	3,636	9,543	4,627	4,916	0.9%	△1.1%	2.62
14	3,633	9,415	4,569	4,846	△0.1%	△1.3%	2.59
15	3,622	9,355	4,511	4,844	△0.3%	△0.6%	2.58
16	3,625	9,260	4,461	4,799	0.1%	△1.0%	2.55
17	3,629	9,102	4,404	4,698	0.1%	△1.7%	2.51
18	3,594	8,906	4,311	4,595	△1.0%	△2.2%	2.48
19	3,575	8,719	4,218	4,501	△0.5%	△2.1%	2.44
20	3,608	8,567	4,146	4,421	0.9%	△1.7%	2.37
21	3,643	8,535	4,126	4,409	1.0%	△0.4%	2.34
22	3,634	8,447	4,089	4,358	△0.2%	△1.0%	2.32
23	3,651	8,410	4,069	4,341	0.5%	△0.4%	2.30
24	3,635	8,291	4,017	4,274	△0.4%	△1.4%	2.28
25	3,630	8,156	3,929	4,227	△0.1%	△1.6%	2.25
26	3,630	8,023	3,862	4,161	0.0%	△1.6%	2.21
27	3,653	7,945	3,828	4,117	0.6%	△1.0%	2.17
28	3,671	7,862	3,787	4,075	0.5%	△1.0%	2.14
29	3,678	7,732	3,724	4,008	0.2%	△1.7%	2.10
30	3,675	7,655	3,684	3,971	△0.1%	△1.0%	2.08
令和元	3,662	7,538	3,610	3,928	△0.4%	△1.5%	2.06
2	3,663	7,453	3,570	3,883	0.0%	△1.1%	2.03
3	3,664	7,311	3,515	3,796	0.0%	△1.9%	2.00

1) 各年9月30日現在。

資料:住民基本台帳

2) 平成23年までは日本人のみ、平成24年からは外国人を含む。

2. 人口移動・動態

(単位:人、件)

年度	自然動態						社会動態						婚姻	離婚
	出生	男	女	死亡	男	女	転入	男	女	転出	男	女		
昭和 3 2	510	...	...	119	...	...	870	...	...	573	...	...	149	8
3 3	486	...	...	134	...	...	729	...	...	907	...	...	180	10
3 4	364	...	...	97	...	...	928	...	...	986	...	...	228	11
3 5	490	...	...	119	...	...	839	...	...	998	...	...	196	11
3 6	381	...	...	106	...	...	924	...	...	705	...	...	227	19
3 7	338	...	...	87	...	...	955	...	...	964	...	...	202	-
3 8	304	...	...	76	...	...	1,244	...	...	1,431	...	...	231	12
3 9	327	...	...	91	...	...	1,127	...	...	1,807	...	...	334	23
4 0	303	...	...	88	...	...	1,054	...	...	1,678	...	...	306	22
4 1	232	...	...	85	...	...	1,087	...	...	1,605	...	...	305	19
4 2	259	...	...	75	...	...	1,106	...	...	1,519	...	...	287	15
4 3	264	...	...	67	...	...	1,215	...	...	1,450	...	...	111	8
4 4	272	...	...	80	...	...	1,065	...	...	1,786	...	...	135	13
4 5	250	...	...	66	...	...	981	...	...	1,728	...	...	103	12
4 6	227	...	...	66	...	...	999	...	...	1,449	...	...	105	9
4 7	250	...	...	74	...	...	878	...	...	1,374	...	...	105	13
4 8	225	...	...	102	...	...	1,127	...	...	1,546	...	...	107	9
4 9	230	...	...	71	...	...	834	...	...	1,129	...	...	106	12
5 0	191	...	...	59	...	...	603	...	...	750	...	...	93	16
5 1	190	...	...	90	...	...	714	...	...	1,003	...	...	78	10
5 2	196	...	...	91	...	...	850	...	...	1,081	...	...	81	13
5 3	207	...	...	77	...	...	867	...	...	925	...	...	86	8
5 4	168	...	...	92	...	...	723	...	...	1,007	...	...	85	11
5 5	173	...	...	63	...	...	747	...	...	987	...	...	86	18
5 6	188	...	...	60	...	...	681	...	...	906	...	...	75	16
5 7	165	...	...	70	...	...	713	...	...	877	...	...	73	4
5 8	153	...	...	89	...	...	567	...	...	963	...	...	68	10
5 9	159	...	...	79	...	...	653	...	...	828	...	...	52	16
6 0	121	...	...	81	...	...	618	...	...	949	...	...	51	10
6 1	136	...	...	72	...	...	595	...	...	858	...	...	50	15
6 2	148	...	...	82	...	...	557	...	...	657	...	...	69	13
6 3	135	...	...	76	...	...	542	...	...	851	...	...	48	14
平成 元	108	...	...	88	...	...	507	...	...	687	...	...	60	13
2	114	...	...	86	...	...	408	...	...	639	...	...	53	7
3	98	...	...	63	...	...	488	...	...	656	...	...	54	12
4	91	...	...	93	...	...	495	...	...	672	...	...	42	11
5	88	...	...	104	...	...	498	...	...	674	...	...	58	10
6	87	...	...	87	...	...	496	...	...	567	...	...	47	13
7	79	...	...	80	...	...	441	...	...	600	...	...	51	12
8	78	...	...	94	...	...	506	...	...	587	...	...	49	18
9	87	...	...	74	...	...	479	...	...	576	...	...	49	14
1 0	67	...	...	85	...	...	403	202	201	501	254	247	43	19
1 1	86	47	39	87	49	38	421	221	200	481	246	235	59	14
1 2	95	47	48	88	49	39	407	213	194	519	253	266	54	19
1 3	76	35	41	82	40	42	434	248	186	536	278	258	53	22
1 4	77	30	47	68	35	33	378	208	170	530	289	241	41	30
1 5	74	34	40	86	47	39	403	198	205	415	208	207	35	19
1 6	73	36	37	70	43	27	362	193	169	487	247	240	32	15
1 7	60	32	28	82	46	36	309	180	129	386	194	192	37	18
1 8	71	28	43	98	52	46	289	166	123	483	243	240	41	16
1 9	63	30	33	94	54	40	312	168	144	455	237	218	29	16
2 0	57	36	21	96	54	42	357	205	152	435	235	200	47	19
2 1	75	38	37	87	50	37	327	171	156	317	170	147	46	10
2 2	67	37	30	94	45	49	288	160	128	363	188	175	51	12
2 3	69	33	36	107	52	55	349	198	151	332	184	148	36	9
2 4	70	37	33	80	41	39	271	157	114	403	214	189	24	12
2 5	47	20	27	108	63	45	292	154	138	391	211	180	24	12
2 6	61	34	27	92	43	49	298	151	147	324	171	153	27	18
2 7	50	35	15	94	42	52	340	172	168	402	203	199	28	10
2 8	59	37	22	104	56	48	321	151	170	389	192	197	26	13
2 9	54	18	36	106	53	53	368	188	180	391	202	189	27	12
3 0	40	17	23	105	60	45	314	162	152	373	185	188	21	13
令和 元	49	30	19	108	58	50	307	155	152	346	173	173	24	11
2	41	20	21	95	47	48	271	141	130	296	149	147	12	8

1) 自然動態、社会動態の昭和43年度は12月31日現在。

資料:住民課

2) 婚姻、離婚は戸籍受付受理(非本籍含む)件数。

3) 平成23年までは日本人のみ、平成24年からは外国人を含む。

### Ⅲ. 国 勢 調 査

国勢調査

# 1. 人口・世帯数の推移

(単位:世帯、人、%)

年次	世帯数	人口		対前回比(増減率)		1世帯当たり人員		
		男	女	世帯数	人口			
大正 9	654	2,968	1,619	1,349	...	...	4.5	第1回国勢調査
1 4	788	4,049	2,335	1,714	20.5%	36.4%	5.1	第2回国勢調査
昭和 5	1,325	6,958	3,871	3,087	68.1%	71.8%	5.3	第3回国勢調査
1 0	1,477	7,754	4,184	3,570	11.5%	11.4%	5.2	第4回国勢調査
1 5	1,673	8,847	4,615	4,232	13.3%	14.1%	5.3	第5回国勢調査
2 2	2,071	11,066	5,725	5,341	23.8%	25.1%	5.3	第6回国勢調査(臨時調査)
2 5	2,421	12,597	6,539	6,058	16.9%	13.8%	5.2	第7回国勢調査
3 0	3,269	16,831	8,753	8,078	35.0%	33.6%	5.1	第8回国勢調査
3 5	3,616	17,424	9,042	8,382	10.6%	3.5%	4.8	第9回国勢調査
4 0	3,661	15,738	8,102	7,636	1.2%	△ 9.7%	4.3	第10回国勢調査
4 5	3,611	13,832	7,016	6,816	△ 1.4%	△ 12.1%	3.8	第11回国勢調査
5 0	3,567	12,737	6,386	6,351	△ 1.2%	△ 7.9%	3.6	第12回国勢調査
5 5	3,745	12,297	6,144	6,153	5.0%	△ 3.5%	3.3	第13回国勢調査
6 0	3,589	11,633	5,729	5,904	△ 4.2%	△ 5.4%	3.2	第14回国勢調査
平成 2	3,433	10,701	5,255	5,446	△ 4.3%	△ 8.0%	3.1	第15回国勢調査
7	3,397	10,015	4,889	5,126	△ 1.0%	△ 6.4%	2.9	第16回国勢調査
1 2	3,406	9,388	4,553	4,835	0.3%	△ 6.3%	2.8	第17回国勢調査
1 7	3,460	8,936	4,335	4,601	1.6%	△ 4.8%	2.6	第18回国勢調査
2 2	3,365	8,285	3,986	4,299	△ 2.7%	△ 7.3%	2.5	第19回国勢調査
2 7	3,281	7,742	3,717	4,025	△ 2.5%	△ 6.6%	2.4	第20回国勢調査
令和 2	3,248	7,230	3,471	3,759	△ 3.3%	△ 6.6%	2.2	第21回国勢調査

1) 各年10月1日現在。



## 2. 地域別人口・世帯数

(単位:世帯、人)

年次	項目	総数	標茶市街	多和	南標茶	五十石	栄	厚生	ルルラン	磯分内	虹別	御卒別	沼幌	久著呂	塘路	阿歴内	茶安別
昭和35	世帯数	3,616	1,174	330	←	←	←	←	←	613	339	246	←	183	438	←	293
	人口	17,424	5,067	1,601	←	←	←	←	←	2,851	1,786	1,319	←	918	2,277	←	1,605
	男	9,040	2,586	878	←	←	←	←	←	1,432	945	698	←	483	1,187	←	831
	女	8,384	2,481	723	←	←	←	←	←	1,419	841	621	←	435	1,090	←	774
40	世帯数	3,661	1,466	263	←	←	←	←	←	598	307	219	←	132	407	←	269
	人口	15,738	5,527	1,250	←	←	←	←	←	2,455	1,501	1,063	←	627	1,896	←	1,419
	男	8,102	2,762	663	←	←	←	←	←	1,252	779	565	←	312	958	←	811
	女	7,636	2,765	587	←	←	←	←	←	1,203	722	498	←	315	938	←	608
45	世帯数	3,611	1,734	216	←	←	←	←	←	426	335	202	←	116	363	←	219
	人口	13,832	5,860	951	←	←	←	←	←	1,684	1,428	914	←	475	1,503	←	1,017
	男	7,013	2,902	490	←	←	←	←	←	873	724	490	←	260	742	←	532
	女	6,819	2,958	461	←	←	←	←	←	811	704	424	←	215	761	←	485
50	世帯数	3,567	1,834	229	←	←	←	←	←	462	295	166	←	87	310	←	184
	人口	12,737	6,038	934	←	←	←	←	←	1,638	1,129	674	←	336	1,197	←	791
	男	6,386	2,949	503	←	←	←	←	←	839	567	353	←	178	600	←	397
	女	6,351	3,089	431	←	←	←	←	←	799	562	321	←	158	597	←	394
55	世帯数	3,745	1,987	268	←	←	←	←	←	441	319	154	←	74	332	←	170
	人口	12,297	6,144	914	←	←	←	←	←	1,479	1,155	567	←	277	1,089	←	672
	男	6,143	2,985	476	←	←	←	←	←	748	603	296	←	147	545	←	343
	女	6,154	3,159	438	←	←	←	←	←	731	552	271	←	130	544	←	329
60	世帯数	3,589	1,985	245	←	←	←	←	←	412	270	132	←	67	300	←	178
	人口	11,633	5,843	898	←	←	←	←	←	1,381	1,117	538	←	234	972	←	650
	男	5,729	2,757	475	←	←	←	←	←	707	567	269	←	127	487	←	340
	女	5,904	3,086	423	←	←	←	←	←	674	550	269	←	107	485	←	310
平成2	世帯数	3,433	1,918	244	←	←	←	←	←	366	277	133	←	64	292	←	139
	人口	10,701	5,291	910	←	←	←	←	←	1,183	1,112	571	←	217	856	←	561
	男	5,255	2,501	472	←	←	←	←	←	601	553	287	←	121	430	←	290
	女	5,446	2,790	438	←	←	←	←	←	582	559	284	←	96	426	←	271
7	世帯数	3,397	1,956	79	54	28	27	19	19	354	269	99	33	59	113	141	147
	人口	10,015	5,094	325	150	72	113	84	68	1,073	1,037	400	141	182	269	481	526
	男	4,889	2,413	156	89	36	58	44	35	544	511	193	73	98	120	246	273
	女	5,126	2,681	169	61	36	55	40	33	529	526	207	68	84	149	235	253
12	世帯数	3,406	2,067	70	12	37	32	20	10	338	286	98	31	47	112	128	118
	人口	9,388	5,113	273	45	96	126	73	27	941	966	362	121	142	246	427	430
	男	4,553	2,422	130	24	46	63	37	14	476	485	174	63	75	111	209	224
	女	4,835	2,691	143	21	50	63	36	13	465	481	188	58	67	135	218	206
17	世帯数	3,460	2,154	66	11	48	30	19	11	326	291	87	29	42	108	124	114
	人口	8,936	5,085	235	42	108	103	68	27	864	858	306	97	119	235	371	418
	男	4,335	2,391	120	19	56	51	33	13	425	450	146	51	60	113	191	216
	女	4,601	2,694	115	23	52	52	35	14	439	408	160	46	59	122	180	202
22	世帯数	3,365	2,063	71	12	4	29	16	49	299	297	81	23	40	156	116	109
	人口	8,285	4,747	209	40	13	82	61	95	772	801	276	80	101	313	324	371
	男	3,986	2,204	111	19	5	41	34	52	376	416	131	40	54	155	164	184
	女	4,299	2,543	98	21	8	41	27	43	396	385	145	40	47	158	160	187
27	世帯数	3,281	2,051	71	12	4	29	15	28	270	293	93	15	36	144	108	112
	人口	7,742	4,643	197	36	10	76	46	65	642	726	285	45	77	278	272	344
	男	3,717	2,174	100	16	4	37	28	33	319	359	134	25	40	136	139	173
	女	4,025	2,469	97	20	6	39	18	32	323	367	151	20	37	142	133	171
令和2	世帯数	3,248	1,991	80	14	5	31	15	33	258	324	85	27	34	118	113	120
	人口	7,230	4,296	207	37	11	71	42	71	577	718	236	83	66	244	247	324
	男	3,471	2,010	112	17	5	36	24	41	288	359	102	45	36	111	119	166
	女	3,759	2,286	95	20	6	35	18	30	289	359	134	38	30	133	128	158

- 1) 各年10月1日現在。
- 2) 地域別集計は町独自による集計のため、公表済み数値とは一致しない場合がある。

### 3. 年齢・各歳・男女別人口

項目	昭和 25			30			35			40			45			
	総数	男	女	総数	男	女	総数	男	女	総数	男	女	総数	男	女	
総数	12,597	6,539	6,058	16,831	8,753	8,078	17,424	9,042	8,382	15,738	8,102	7,636	13,832	7,016	6,816	
幼 齡 人 口	0～14歳	5,237	2,701	2,536	6,924	3,555	3,369	7,069	3,635	3,434	5,591	2,891	2,700	4,245	2,183	2,062
	0～4歳	2,146	1,108	1,038	2,638	1,324	1,314	2,127	1,091	1,036	1,469	789	680	1,197	607	590
	5～9歳	1,598	813	785	2,430	1,263	1,167	2,596	1,336	1,260	1,874	960	914	1,365	708	657
	10～14歳	1,493	780	713	1,856	968	888	2,346	1,208	1,138	2,248	1,142	1,106	1,683	868	815
生 産 年 齡 人 口	15～64歳	6,951	3,616	3,335	9,338	4,890	4,448	9,723	5,083	4,640	9,470	4,859	4,611	8,845	4,454	4,391
	15～19歳	1,292	636	656	1,638	887	751	1,517	798	719	1,634	860	774	1,396	750	646
	20～24歳	1,160	620	540	1,473	704	769	1,263	657	606	1,003	467	536	990	468	522
	25～29歳	941	447	494	1,442	800	642	1,410	695	715	1,118	560	558	949	433	516
	30～34歳	786	373	413	1,111	548	563	1,390	769	621	1,199	595	604	1,008	502	506
	35～39歳	711	373	338	896	404	492	1,073	533	540	1,207	662	545	1,072	540	532
	40～44歳	585	326	259	829	438	391	865	406	459	952	472	480	1,029	561	468
	45～49歳	476	258	218	635	370	265	769	413	356	794	363	431	788	381	407
	50～54歳	430	246	184	524	293	231	581	332	249	681	368	313	690	313	377
	55～59歳	325	187	138	469	266	203	468	267	201	499	295	204	537	274	263
	60～64歳	245	150	95	321	180	141	387	213	174	383	217	166	386	232	154
老 齡 人 口	65歳以上	409	222	187	569	308	261	632	324	308	677	352	325	742	379	363
	65～69歳	195	112	83	258	148	110	252	137	115	307	178	129	328	182	146
	70～74歳	114	55	59	159	85	74	210	108	102	174	90	84	208	105	103
	75～79歳	72	42	30	102	50	52	102	49	53	122	51	71	110	48	62
	80～84歳	28	13	15	35	19	16	52	26	26	54	23	31	63	28	35
	85～89歳	↑	↑	↑	14	5	9	12	3	9	19	10	9	25	9	16
	90～94歳	↑	↑	↑	1	1	—	4	1	3	1	—	1	8	7	1
	95～99歳	↑	↑	↑	—	—	—	—	—	—	—	—	—	—	—	—
100歳以上	↑	↑	↑	—	—	—	—	—	—	—	—	—	—	—	—	
不詳	—	—	—	—	—	—	—	—	—	—	—	—	—	—	—	

- 1) 各年10月1日現在。  
2) 総数には、不詳年齢を含む。

### 4. 産業(大分類)、男女別15歳以上就業者数

項目	昭和 25			30			35			40			45			
	総数	男	女	総数	男	女	総数	男	女	総数	男	女	総数	男	女	
総数	5,450	3,394	2,056	7,271	4,559	2,712	7,724	4,854	2,870	6,806	4,360	2,446	6,618	4,090	2,528	
第1次産業	3,685	2,014	1,671	4,947	2,759	2,188	4,616	2,543	2,073	3,340	1,857	1,483	2,981	1,670	1,311	
	農業	3,417	1,800	1,617	4,271	2,284	1,987	3,926	2,052	1,874	2,690	1,392	1,298	2,430	1,305	1,125
	林業 漁業	227 41	177 37	50 4	648 28	453 22	195 6	671 19	472 19	199 —	629 21	444 21	185 —	529 22	347 18	182 4
第2次産業	715	598	117	743	640	103	1,085	892	193	1,238	1,002	236	1,079	804	275	
鉱業	2	2	—	6	6	—	17	16	1	9	7	2	34	28	6	
建設業	161	158	3	216	207	9	465	423	42	669	583	86	731	566	165	
製造業	552	438	114	521	427	94	603	453	150	560	412	148	314	210	104	
第3次産業	1,049	781	268	1,581	1,160	421	2,023	1,419	604	2,228	1,501	727	2,557	1,616	941	
運輸・通信業	441	402	39	516	473	43	510	471	39	521	476	45	485	446	39	
電気・ガス・熱供給・水道業	↑	↑	↑	↑	↑	↑	5	5	—	5	4	1	3	3	—	
卸売・小売業、飲食店	209	119	90	398	223	175	616	325	291	636	308	328	673	304	369	
金融・保険業	1	1	—	47	38	9	37	25	12	61	43	18	83	46	37	
不動産業	↑	↑	↑	↑	↑	↑	↑	↑	↑	↑	↑	↑	—	—	—	
サービス業	313	189	124	508	330	178	712	469	243	840	528	312	1,123	663	460	
公務	85	70	15	112	96	16	143	124	19	165	142	23	190	154	36	
分類不能	1	1	—	—	—	—	—	—	—	—	—	—	1	—	1	

- 1) 各年10月1日現在。  
2) 総数には、分類不能を含む。

Ⅲ. 国勢調査

(3. 年齢・各歳・男女別人口 続き)

(単位:人)

50			55			60			平成 2			7			12		
総数	男	女	総数	男	女	総数	男	女	総数	男	女	総数	男	女	総数	男	女
12,737	6,386	6,351	12,297	6,144	6,153	11,633	5,729	5,904	10,701	5,255	5,446	10,015	4,889	5,126	9,388	4,553	4,835
3,396	1,692	1,704	2,983	1,495	1,488	2,651	1,309	1,342	2,212	1,137	1,075	1,832	933	899	1,449	736	713
1,103	517	586	951	489	462	819	392	427	639	345	294	474	230	244	394	217	177
1,084	539	545	1,019	494	525	903	460	443	764	372	392	617	334	283	471	213	258
1,209	636	573	1,013	512	501	929	457	472	809	420	389	741	369	372	584	306	278
8,456	4,223	4,233	8,229	4,108	4,121	7,693	3,848	3,845	7,009	3,488	3,521	6,389	3,158	3,231	5,910	2,922	2,988
1,110	599	511	917	480	437	773	398	375	715	365	350	611	320	291	546	275	271
911	420	491	732	375	357	578	290	288	422	194	228	429	221	208	355	195	160
976	493	483	973	481	492	748	366	382	597	311	286	483	238	245	504	262	242
860	404	456	957	481	476	915	445	470	683	334	349	594	299	295	512	240	272
883	436	447	807	383	424	873	447	426	844	415	429	683	339	344	569	286	283
979	482	497	838	401	437	750	350	400	789	395	394	782	385	397	652	318	334
988	546	442	930	462	468	823	389	434	699	331	368	764	375	389	757	378	379
705	354	351	908	499	409	892	456	436	754	357	397	671	326	345	756	381	375
575	249	326	638	321	317	785	431	354	800	405	395	679	319	360	623	289	334
469	240	229	529	225	304	556	276	280	706	381	325	693	336	357	636	298	338
885	471	414	1,085	541	544	1,288	571	717	1,480	630	850	1,794	798	996	2,029	895	1,134
343	200	143	418	205	213	470	189	281	495	233	262	636	329	307	633	304	329
268	144	124	304	172	132	348	154	194	419	163	256	455	207	248	564	279	285
152	74	78	208	98	110	234	129	105	284	120	164	357	141	216	389	168	221
85	37	48	100	46	54	151	62	89	156	74	82	205	68	137	273	90	183
27	12	15	45	17	28	61	24	37	92	32	60	100	42	58	112	34	78
9	3	6	8	2	6	22	13	9	28	5	23	30	9	21	44	19	25
1	1	—	2	1	1	—	—	—	6	3	3	10	2	8	11	—	11
—	—	—	—	—	—	2	—	2	—	—	—	1	—	1	3	1	2
—	—	—	—	—	—	1	1	—	—	—	—	—	—	—	—	—	—

(4. 産業(大分類)、男女別 15歳以上就業者数 続き)

(単位:人)

50			55			60			平成 2			7			12		
総数	男	女	総数	男	女	総数	男	女	総数	男	女	総数	男	女	総数	男	女
6,261	3,919	2,342	6,463	3,892	2,571	5,968	3,546	2,422	5,632	3,254	2,378	5,361	3,072	2,289	5,020	2,887	2,133
2,399	1,384	1,015	2,314	1,306	1,008	2,130	1,232	898	2,003	1,127	876	1,639	925	714	1,471	836	635
2,086	1,166	920	2,031	1,128	903	1,856	1,054	802	1,793	990	803	1,504	834	670	1,357	765	592
294	205	89	261	166	95	258	167	91	184	122	62	113	76	37	103	65	38
19	13	6	22	12	10	16	11	5	26	15	11	22	15	7	11	6	5
1,313	972	341	1,382	976	406	1,172	833	339	1,019	725	294	1,038	742	296	940	684	256
28	26	2	30	28	2	26	22	4	18	15	3	25	18	7	16	13	3
973	734	239	1,088	776	312	924	681	243	773	584	189	806	621	185	720	566	154
312	212	100	264	172	92	222	130	92	228	126	102	207	103	104	204	105	99
2,542	1,559	983	2,765	1,608	1,157	2,665	1,481	1,184	2,610	1,402	1,208	2,647	1,382	1,265	2,609	1,367	1,242
473	441	32	462	431	31	363	337	26	256	230	26	247	208	39	227	194	33
9	6	3	20	14	6	18	12	6	15	12	3	26	16	10	21	15	6
616	260	356	742	315	427	754	304	450	787	328	459	728	329	399	720	317	403
94	59	35	113	72	41	112	58	54	116	66	50	114	67	47	105	60	45
10	4	6	1	—	1	5	2	3	8	1	7	5	—	5	5	2	3
1,109	611	498	1,199	601	598	1,164	582	582	1,201	592	609	1,293	587	706	1,295	601	694
231	178	53	228	175	53	249	186	63	227	173	54	234	175	59	236	178	58
7	4	3	2	2	—	1	—	1	—	—	—	37	23	14	—	—	—

(3. 年齢・各歳・男女別人口 続き)

項目	17		
	総数	男	女
総数	8,936	4,335	4,601
幼齢人口	1,180	584	596
0～14歳	1,180	584	596
0～4歳	367	176	191
5～9歳	364	198	166
10～14歳	449	210	239
生産年齢人口	5,469	2,753	2,716
15～64歳	5,469	2,753	2,716
15～19歳	468	250	218
20～24歳	334	174	160
25～29歳	421	229	192
30～34歳	504	261	243
35～39歳	492	234	258
40～44歳	544	283	261
45～49歳	672	331	341
50～54歳	750	377	373
55～59歳	703	352	351
60～64歳	581	262	319
老齢人口	2,287	998	1,289
65歳以上	2,287	998	1,289
65～69歳	599	275	324
70～74歳	586	274	312
75～79歳	489	234	255
80～84歳	333	135	198
85～89歳	210	57	153
90～94歳	48	16	32
95～99歳	21	7	14
100歳以上	1	—	1
不詳	—	—	—

(単位:人)

項目	22			27			令和 2		
	総数	男	女	総数	男	女	総数	男	女
総数	8,285	3,986	4,299	7,742	3,717	4,025	7,230	3,471	3,759
幼齢人口	1,055	530	525	991	480	511	861	437	424
0～14歳	1,055	530	525	991	480	511	861	437	424
0～4歳	343	167	176	288	150	138	238	123	115
5～9歳	359	173	186	353	170	183	279	149	130
10～14歳	353	190	163	350	160	190	344	165	179
生産年齢人口	4,884	2,458	2,426	4,313	2,189	2,124	3,894	1,960	1,934
15～64歳	4,884	2,458	2,426	4,313	2,189	2,124	3,894	1,960	1,934
15～19歳	376	182	194	304	165	139	301	143	158
20～24歳	287	160	127	226	113	113	209	109	100
25～29歳	383	214	169	334	188	146	266	137	129
30～34歳	408	221	187	386	207	179	356	188	168
35～39歳	474	238	236	409	217	192	404	218	186
40～44歳	457	209	248	458	225	233	417	221	196
45～49歳	518	271	247	447	206	241	447	209	238
50～54歳	642	307	335	497	265	232	446	211	235
55～59歳	693	342	351	606	294	312	485	257	228
60～64歳	646	314	332	646	309	337	563	267	296
老齢人口	2,346	998	1,348	2,436	1,046	1,390	2,475	1,074	1,401
65歳以上	2,346	998	1,348	2,436	1,046	1,390	2,475	1,074	1,401
65～69歳	543	240	303	607	299	308	612	289	323
70～74歳	538	234	304	490	206	284	573	278	295
75～79歳	507	233	274	482	198	284	425	177	248
80～84歳	404	180	224	423	184	239	377	151	226
85～89歳	224	84	140	268	112	156	290	115	175
90～94歳	106	22	84	134	42	92	144	50	94
95～99歳	22	4	18	28	4	24	46	12	34
100歳以上	2	1	1	4	1	3	8	2	6
不詳	—	—	—	2	2	—	—	—	—

(4. 産業(大分類)・男女別15歳以上就業者数 続き)

項目	17		
	総数	男	女
総数	4,905	2,757	2,148
第1次産業	1,457	840	617
農業	1,351	771	580
林業	89	59	30
漁業	17	10	7
第2次産業	705	536	169
鉱業	15	13	2
建設業	502	415	87
製造業	188	108	80
第3次産業	2,743	1,381	1,362
電気・ガス・熱供給・水道業	18	14	4
情報通信業	3	2	1
運輸業	187	158	29
卸売・小売業	613	275	338
金融・保険業	87	53	34
不動産業	17	11	6
飲食店・宿泊業	194	67	127
飲食店・宿泊業	194	67	127
医療・福祉	372	63	309
教育・学習支援	243	146	97
複合サービス業	164	105	59
サービス業	456	266	190
公務	195	154	41
分類不能	—	—	—

(単位:人)

項目	22			27		
	総数	男	女	総数	男	女
総数	4,159	2,355	1,804	3,953	2,192	1,761
第1次産業	1,383	815	568	1,262	729	533
農業	1,311	765	546	1,187	676	511
林業	64	44	20	61	45	16
漁業	8	6	2	14	8	6
第2次産業	517	390	127	494	378	116
鉱業・採石業・砂利採取業	10	6	4	7	4	3
建設業	318	270	48	298	256	42
製造業	189	114	75	189	118	71
第3次産業	2,234	1,130	1,104	2,178	1,071	1,107
電気・ガス・熱供給・水道業	16	11	5	12	9	3
情報通信業	4	2	2	2	1	1
運輸・郵便業	183	153	30	161	133	28
卸売・小売業	493	226	267	454	209	245
金融・保険業	50	20	30	83	43	40
不動産・物品賃貸業	15	11	4	10	6	4
学術研究・専門技術サービス業	98	69	29	73	39	34
宿泊・飲食サービス業	173	66	107	165	55	110
生活関連サービス・娯楽業	109	40	69	90	33	57
教育・学習支援	208	118	90	202	114	88
医療・福祉	386	71	315	402	71	331
複合サービス業	105	62	43	123	71	52
サービス業	204	133	71	208	137	71
公務	190	148	42	193	150	43
分類不能	25	20	5	19	14	5

IV. 產

業

産業

## 1. 農業経営体数、農業経営体(家族経営)数

(単位:経営体、戸、人)

年次	調査・資料名	農業経営体数						農家人口			農業就業人口 (家族経営)		
		総数	うち 農家数	専業	兼業		自給的 農家	総数	男	女	総数	男	女
					第1種	第2種							
昭和30	農業基本調査	...	1,505	504	834	167	-	8,810	4,548	4,262	...	...	...
31	"	...	1,500	707	671	122	-	8,853	4,560	4,293	4,182	2,205	1,977
32	"	...	1,508	389	995	124	-	8,843	4,580	4,263	4,179	2,187	1,992
33	"	...	1,529	838	597	94	-	8,861	4,624	4,237	4,215	2,238	1,977
34	"	...	1,551	1,153	261	137	-	8,832	4,483	4,349	4,085	2,182	1,903
35	農林業センサス	...	1,548	421	946	181	-	8,959	4,655	4,304	...	...	...
35	農業基本調査	...	1,517	...	...	...	-	9,039	4,728	4,311	3,462	1,704	1,758
36	"	...	1,502	874	404	224	-	8,400	4,326	4,074	3,664	1,896	1,768
37	"	...	1,411	784	400	227	-	7,814	3,999	3,815	3,355	1,740	1,615
38	"	...	1,357	743	427	187	-	7,536	3,865	3,671	3,342	1,692	1,650
40	農業センサス	...	1,274	590	424	260	-	7,007	...	...	...	...	...
41	農業基本調査	...	1,154	668	486	←	55	6,664	...	...	...	...	...
42	"	...	1,118	683	435	←	41	6,249	3,201	3,048	2,888	1,474	1,414
43	"	...	1,050	724	326	←	60	5,890	3,018	2,872	2,764	1,416	1,348
44	"	...	1,039	784	255	←	33	5,584	2,892	2,692	2,846	...	...
45	農林業センサス	...	1,061	624	262	175	-	5,367	2,763	2,604	2,942	1,587	1,355
46	農業基本調査	...	1,016	680	185	151	-	4,937	2,552	2,385	2,597	1,385	1,212
47	"	...	970	640	199	131	-	4,681	2,413	2,268	2,540	1,347	1,193
48	"	...	915	660	162	93	-	4,343	2,251	2,092	2,398	1,272	1,126
49	"	...	876	635	179	62	-	4,107	2,155	1,952	2,363	1,242	1,121
50	農業センサス	...	862	601	166	95	-	3,956	2,027	1,929	2,437	1,296	1,141
51	農業基本調査	...	825	595	174	56	-	3,787	1,948	1,839	2,367	1,238	1,129
52	"	...	801	561	174	66	-	3,649	1,880	1,769	2,335	1,233	1,102
53	"	...	786	558	165	63	-	3,582	1,840	1,742	2,304	1,222	1,082
54	"	...	774	579	136	59	-	3,522	1,824	1,698	2,245	1,204	1,041
55	農林業センサス	...	768	538	161	69	-	3,489	1,795	1,694	2,373	1,244	1,129
56	農業基本調査	773	746	528	159	59	-	3,414	1,741	1,673	2,482	1,298	1,184
57	"	760	733	528	137	68	-	3,376	1,738	1,638	2,433	1,277	1,156
58	"	751	723	539	131	53	-	3,340	1,716	1,624	2,346	1,246	1,100
59	"	743	717	535	130	52	-	3,353	1,719	1,634	2,329	1,220	1,109
60	農業センサス	730	702	495	147	60	-	3,323	1,693	1,630	2,299	1,211	1,088
61	農業基本調査	718	690	503	129	58	-	3,342	...	...	...	...	...
62	"	708	679	540	84	55	-	3,317	...	...	...	...	...
63	"	691	661	469	155	37	-	3,248	1,657	1,591	2,177	1,127	1,050

1) 「北海道農業基本調査」が平成11年調査をもって廃止されたため、平成12年以降5年毎に実施されている農業センサスの合間の4年間の項目については町資料より収録した。

2) 平成22年以降の農家人口は町資料による。

(1. 農業経営体数、農業経営体(家族経営)数 続き)

(単位:経営体、戸、人)

年次	調査・資料名	農業経営体数						農家人口			農業就業人口 (家族経営)		
		総数	うち 農家数	専業	兼業		自給的 農家	総数	男	女	総数	男	女
					第1種	第2種							
平成 元	農業基本調査	677	645	512	86	47	—	3,249	...	...	...	...	...
2	農林業センサス	677	643	495	99	49	—	3,152	1,611	1,541	1,939	1,041	898
3	農業基本調査	668	634	493	94	47	—	3,148	...	...	...	...	...
4	〃	651	613	497	71	45	—	3,035	...	...	...	...	...
5	〃	635	601	476	82	43	—	2,981	1,508	1,473	1,889	988	901
6	〃	619	585	495	45	45	—	2,934	...	...	...	...	...
7	農業センサス	581	550	433	96	21	—	2,742	1,373	1,369	1,642	879	763
8	農業基本調査	589	559	484	35	40	—	2,815	...	...	...	...	...
9	〃	566	535	475	28	32	—	2,692	...	...	...	...	...
10	〃	546	518	391	97	30	—	2,540	1,275	1,265	1,636	862	774
11	〃	526	498	410	63	25	—	2,490	...	...	...	...	...
12	農林業センサス	514	487	356	111	18	2	2,449	1,224	1,225	1,502	812	690
13	町 資 料	...	477	347	110	18	2	2,417	...	...	...	...	...
14	〃	...	468	342	108	18	—	2,388	...	...	...	...	...
15	〃	...	452	327	106	19	—	2,329	...	...	...	...	...
16	〃	...	442	316	107	19	—	2,296	...	...	...	...	...
17	農林業センサス	449	424	314	84	23	3	2,040	1,025	1,015	1,249	674	575
18	町 資 料	...	418	291	108	19	—	2,216	...	...	...	...	...
19	〃	...	406	279	108	19	—	2,180	...	...	...	...	...
20	〃	...	394	267	108	19	—	2,130	...	...	...	...	...
21	〃	...	386	259	108	19	—	2,100	...	...	...	...	...
22	農林業センサス	416	387	284	70	31	2	2,090	...	...	1,052	574	478
23	町 資 料	...	382	259	104	19	—	2,090	...	...	...	...	...
24	〃	...	378	255	104	19	—	2,083	...	...	...	...	...
25	〃	...	370	247	104	19	—	...	...	...	...	...	...
26	〃	...	352	229	104	19	—	2,075	...	...	...	...	...
27	農林業センサス	344	310	256	45	9	4	2,046	...	...	885	490	395
年次	調査・資料名	総数	個人経営体	組織経営体 (法人経営)	その他	団体経営体構成員			個人経営体構成員				
						総数	男	女	総数	男	女		
令和 2	農林業センサス	304	252	52	5	206	151	55	709	388	321		

1) 令和2年度農林業センサスより集計区分が変更、経営体ごとに集計。

資料:世界農林業センサス、農林業センサス、  
農業センサス、北海道農業基本調査  
北海道農林水産統計年報、町資料



## 2. 経営耕地面積規模別農業経営体(家族経営)数

(単位:経営体、ha)

年次	調査・資料名	経営体数	例外規定	0.1～	1.0～	3.0～	5.0～	7.5～	10.0～	15.0～	20.0～	30.0～	50.0 ha
				0.9 ha	2.9 ha	4.9 ha	7.4 ha	9.9 ha	14.9 ha	19.9 ha	29.9 ha	49.9 ha	以上
昭和30	農業基本調査	1,505	—	179	424	518	304	74	6	—	—	—	—
31	〃	1,500	—	126	370	465	383	143	13	←	←	←	←
32	〃	1,508	—	443	←	356	418	223	68	←	←	←	←
33	〃	1,529	—	88	252	389	422	302	64	12	—	—	—
34	〃	1,551	—	93	251	322	419	365	86	13	2	—	—
35	農林業センサス	1,548	…	…	…	…	…	…	…	…	…	…	…
35	農業基本調査	1,517	—	312	←	310	408	394	93	←	←	←	←
36	〃	1,502	—	128	242	303	394	296	123	12	4	←	←
37	〃	1,411	—	312	←	258	343	296	202	←	←	←	←
38	〃	1,356	1	82	181	242	321	291	196	37	6	←	←
40	農業センサス	1,274	—	218	←	211	271	237	337	←	←	←	←
41	農業基本調査	1,209	—	178	←	163	233	242	393	←	←	←	←
42	〃	1,159	—	118	←	114	375	←	552	←	←	←	←
43	〃	1,110	—	87	98	144	229	151	239	95	67	←	←
44	〃	1,066	6	59	114	128	182	145	238	109	91	←	←
45	世界農林業センサス	1,057	4	53	39	62	102	98	224	212	209	58	←
46	農業基本調査	1,016	…	…	…	…	…	…	…	…	…	…	…
47	〃	963	7	38	32	43	65	65	157	204	359	←	←
48	〃	909	6	36	17	47	53	44	101	173	438	←	←
49	〃	871	5	22	25	27	36	36	119	140	466	←	←
50	農業センサス	855	7	21	20	35	34	30	91	119	284	221	←
51	農業基本調査	819	6	9	13	30	25	22	76	115	529	←	←
52	〃	796	5	9	21	24	30	15	58	100	539	←	←
53	〃	779	7	8	14	21	22	15	60	73	566	←	←
54	〃	771	3	8	19	21	16	15	52	69	194	377	←
55	世界農林業センサス	764	4	8	19	15	26	20	55	84	203	334	←
56	農業基本調査	746	—	14	17	17	17	14	31	56	149	431	←
57	〃	729	4	12	10	17	20	12	32	39	163	424	←
58	〃	721	2	12	16	13	14	8	34	36	131	457	←
59	〃	715	2	13	12	13	16	6	32	36	111	476	←
60	農業センサス	700	2	12	10	6	20	6	36	23	109	478	←
61	農業基本調査	687	3	13	4	10	11	3	25	19	71	531	←
62	〃	676	3	7	4	9	15	2	21	17	78	340	183
63	〃	656	5	9	2	2	12	7	29	19	80	335	161

1) 5年毎の農業センサスの合間に実施されていた「北海道農業基本調査」については、平成11年調査をもって廃止。平成12年以降は農業センサス実施の5年毎のみ掲載。

(2. 経営耕地面積規模別農業経営体(家族経営)数 続き)

(単位:経営体、ha)

年次	調査・資料名	経営体数	例外規定	0.1 ~ 0.9 ha	1.0 ~ 2.9 ha	3.0 ~ 4.9 ha	5.0 ~ 7.4 ha	7.5 ~ 9.9 ha	10.0 ~ 14.9 ha	15.0 ~ 19.9 ha	20.0 ~ 29.9 ha	30.0 ~ 49.9 ha	50.0 ha 以上
平成 元	農業基本調査	644	1	9	6	2	12	9	19	17	72	327	171
2	世界農林業センサス	639	4	12	8	—	7	8	24	18	60	310	192
3	農業基本調査	630	4	12	2	4	9	6	25	9	62	295	206
4	〃	610	3	13	←	2	9	4	22	12	56	278	214
5	〃	597	4	13	6	1	14	6	17	10	41	260	229
6	〃	581	4	14	←	6	12	1	19	11	43	250	225
7	農業センサス	549	1	1	2	4	9	5	14	16	62	270	166
8	農業基本調査	559	—	9	4	5	10	3	10	13	41	227	237
9	〃	535	—	7	3	2	8	2	12	12	34	216	239
10	〃	516	2	5	3	3	7	2	16	13	36	184	247
11	〃	497	1	5	1	2	6	3	15	9	35	421	←
12	世界農林業センサス	483	4	4	—	5	5	4	9	12	42	196	206
	...	...	...	...	...	...	...	...	...	...	...	...	...
17	農林業センサス	422	...	3	—	3	5	←	18	←	12	89	292
	...	...	...	...	...	...	...	...	...	...	...	...	...
22	世界農林業センサス	416	11	4	2	3	11	←	19	←	18	63	285
	...	...	...	...	...	...	...	...	...	...	...	...	...
27	農林業センサス	344	11	2	—	2	3	←	13	←	14	48	251
	...	...	...	...	...	...	...	...	...	...	...	...	...
			例外規定	0.1 ~ 0.9 ha	1.0 ~ 2.9 ha	3.0 ~ 4.9 ha	5.0 ~9.9ha		10.0 ~20.0ha		20.0 ~ 29.9 ha	30.0 ~ 49.9 ha	50.0 ha 以上
令和 2	農林業センサス	304	8	1	4	2	9		9		9	40	222

1) 令和2年度より集計区分変更。

資料: 世界農林業センサス、農林業センサス、  
農業センサス、北海道農業基本調査

## 3. 経営耕地面積

(単位:ha)

年次	調査・資料名	経営耕地面積				借入耕地 面積	貸付耕地 面積	耕地以外で利用した 採草・放牧地	
		総数	普通畑	牧草専用	不作付地				樹園地
昭和30	農業基本調査	5,537.22	...	...	...	...	—	—	—
31	"	6,431.75	3,895.22	2,536.53	—	—	—	—	—
32	"	7,289.19	...	...	...	...	—	—	—
33	"	8,153.13	...	...	...	...	—	—	—
34	"	8,967.14	4,340.14	4,627.00	—	—	—	—	—
35	農林業センサス	8,754.73	...	...	...	...	—	18.24	10,309.04
35	農業基本調査	9,027.43	4,657.87	4,369.56	—	—	—	—	—
36	"	8,596.55	4,005.18	4,496.38	94.99	—	—	—	—
37	"	8,655.93	3,317.14	5,176.74	142.05	20.00	72.63	—	16,252.73
38	"	8,927.54	3,008.68	5,820.13	88.73	10.00	—	—	16,470.16
40	農業センサス	...	...	...	...	...	...	...	...
41	農業基本調査	...	...	...	...	...	...	...	...
42	"	12,221.11	1,767.39	10,365.63	88.09	—	—	—	11,373.61
43	"	9,833.57	1,258.84	8,131.85	442.88	—	—	—	14,734.48
44	"	10,031.00	1,056.00	8,759.00	216.00	—	—	—	15,360.00
45	世界農林業センサス	15,200.59	1,014.14	13,954.25	232.20	—	232.97	14.10	10,048.39
46	農業基本調査	15,512.43	779.12	14,549.67	183.64	—	—	—	8,283.83
47	"	16,713.66	701.49	15,886.26	125.91	—	—	—	6,665.92
48	"	17,744.32	666.11	17,005.19	73.02	—	—	—	6,019.19
49	"	18,225.57	686.62	17,505.10	33.85	—	—	—	6,040.50
50	農業センサス	19,147.02	571.94	18,511.83	63.15	0.10	450.35	38.20	5,100.19
51	農業基本調査	20,532.16	750.14	19,776.82	5.20	—	614.05	—	4,892.00
52	"	20,972.76	792.32	20,172.24	8.20	—	871.50	—	5,412.55
53	"	21,800.92	879.81	20,911.46	9.65	—	1,004.07	—	5,290.44
54	"	21,190.80	81.37	20,952.13	157.30	—	1,185.80	—	4,696.75
55	世界農林業センサス	22,470.93	259.74	22,150.89	60.30	—	1,414.00	164.80	5,154.39
56	農業基本調査	23,357.30	318.24	23,020.06	19.00	—	1,675.05	—	3,784.02
57	"	23,509.51	299.85	23,209.66	0.00	—	1,718.65	—	3,731.85
58	"	24,201.63	301.62	23,894.01	6.00	—	1,817.43	—	3,409.10
59	"	24,629.05	343.91	24,227.34	57.80	—	1,886.74	—	2,823.15
60	農業センサス	24,862.36	216.18	24,539.38	106.80	—	1,764.08	247.10	1,986.28
61	農業基本調査	26,734.46	...	...	...	...	—	—	—
62	"	27,295.56	...	...	...	...	—	—	—
63	"	25,696.85	587.96	24,876.52	232.37	—	2,289.95	349.00	3,825.30

1) 本表には「自給的農家」の経営耕地面積は含まれない。

IV. 産業

(3. 経営耕地面積 続き)

(単位:ha)

年次	調査・資料名	総数	経営耕地面積				借入耕地面積	貸付耕地面積	耕地以外で利用した 採草・放牧地
			普通畑	牧草専用地	不作付地	樹園地			
平成 元	農業基本調査	25,652.46	587.04	25,065.42	—	—	2,291.30	—	—
2	世界農林業センサス	26,287.00	308.03	25,701.37	276.70	0.90	1,889.25	320.50	1,260.06
3	農業基本調査	26,304.93	1,586.23	24,717.80	—	0.90	2,315.35	—	—
4	〃	26,046.94	...	...	...	...	2,596.65	—	—
5	〃	25,906.91	349.19	25,283.32	269.90	4.50	2,684.80	—	2,436.04
6	〃	25,030.61	...	...	...	...	2,947.01	—	—
7	農業センサス	25,206.71	2,368.81	22,793.57	14.73	29.60	2,775.03	199.60	1,451.60
8	農業基本調査	25,215.62	629.75	24,584.17	—	1.70	3,069.25	—	—
9	〃	25,017.47	904.45	24,111.32	—	1.70	3,172.35	—	—
10	〃	24,396.67	213.13	24,157.44	26.10	0.00	3,320.00	97.50	2,941.37
11	〃	24,261.42	598.95	23,662.47	—	0.00	3,809.90	—	—
12	世界農林業センサス	25,910.46	1,064.23	24,618.23	228.00	—	4,225.26	253.00	624.92
13	農林水産統計年報	30,900.00	300.00	30,600.00	...	—	...	...	...
14	〃	30,900.00	247.00	30,600.00	...	—	...	...	...
15	〃	30,800.00	234.00	30,600.00	...	—	...	...	...
16	〃	30,800.00	221.00	30,600.00	...	—	...	...	...
17	農林業センサス	25,459.27	227.10	25,183.97	48.20	—	4,658.77	313.36	104.00
18	農林水産統計年報	30,400.00	217.00	30,200.00	...	—	...	...	...
19	〃	30,000.00	...	...	...	...	...	...	...
20	〃	30,000.00	...	...	...	...	...	...	...
21	〃	30,000.00	...	...	...	...	...	...	...
22	世界農林業センサス	28,722.30	1,330.55	26,908.00	483.75	×	5,424.54	639.86	866.43
23	農林水産統計年報	30,000.00	...	...	...	...	...	...	...
24	〃	30,100.00	...	...	...	...	...	...	...
25	〃	30,000.00	...	...	...	...	...	...	...
26	〃	29,000.00	...	...	...	...	...	...	...
27	農林業センサス	26,153.00	1,043.00	24,974.00	136.00	×	5,421.00	363.00	...
28	農林水産統計年報	28,900.00	...	...	...	...	...	...	...
29	〃	28,900.00	...	...	...	...	...	...	...
30	〃	28,900.00	...	...	...	...	...	...	...
令和 元	〃	28,900.00	...	...	...	...	...	...	...
2	農林業センサス	25,883.00	3,084.00	22,799.00	...	×	5,565.00	538.00	...

資料:世界農林業センサス、農林業センサス、農業センサス、  
北海道農業基本調査、北海道農林水産統計年報

## 4. 家畜飼養戸数・頭羽数

(単位:戸、頭、羽)

年次	乳用牛		肉用牛		豚		馬		綿羊		採卵鶏		出典資料名等
	戸数	頭数	戸数	頭数	戸数	頭数	戸数	頭数	戸数	頭数	戸数	頭数	
明治 18	...	...	...	...	...	...	...	...	...	...	...	...	...
19	...	...	...	...	...	...	...	...	...	...	...	...	...
20	...	...	...	7	...	...	...	(川上) 81	...	...	...	...	第2回勸業年報
21	...	...	...	...	...	...	...	(川上) 202	...	...	...	...	第3回勸業年報
22	...	(川上) 49	...	...	...	...	...	(川上) 223	...	...	...	...	第4回勸業年報
23	...	(川上) 10	...	...	...	...	...	(川上) 192	...	...	...	...	第5回勸業年報
24	...	...	...	...	...	...	...	(川上) 234	...	...	...	...	北海道庁統計綜覧
25	...	...	...	...	...	...	...	(川上) 100	...	...	...	...	北海道庁統計綜覧
26	...	(川上) 8	...	...	...	...	...	(川上) 403	...	...	...	...	第8回勸業年報
27	...	(川上) 22	...	...	...	...	...	(川上) 491	...	...	...	...	第9回勸業年報
28	...	(川上) 7	...	...	...	...	...	(川上) 817	...	...	...	...	第10回勸業年報
29	...	(民 93/官 7)	...	...	...	...	...	(川上) 867	...	...	...	...	北海道庁統計綜覧
30	...	(川上) 5	...	...	...	...	...	802	...	...	...	...	北海道庁統計綜覧
31	...	...	...	...	...	...	...	...	...	...	...	...	...
32	...	...	...	...	...	...	...	...	...	...	...	...	...
33	...	(川上) 35	...	...	...	...	...	(川上) 714	...	...	...	...	北海道庁統計綜覧
34	...	(川上) 39	...	...	...	...	...	(川上) 966	...	...	...	...	北海道庁統計綜覧
35	...	...	...	...	...	...	...	...	...	...	...	...	...
36	...	(川上) 34	...	...	...	...	...	...	...	...	...	...	釧路国殖民地調査報文
37	...	...	...	...	...	...	...	...	...	...	...	...	...
38	...	...	...	...	...	...	...	...	...	...	...	...	...
39	...	(川上) 69	...	...	...	...	...	(川上) 641	...	...	...	...	北海道庁統計書
40	...	(川上) 34	...	...	...	...	...	...	...	...	...	...	釧路国便覧
41	...	...	...	...	...	...	...	...	...	...	...	...	...
42	...	8	...	...	...	...	...	265	...	...	...	...	最近の釧路案内
43	...	15	...	...	...	...	...	336	...	...	...	...	釧路国勢一斑
44	...	23	...	...	...	...	...	465	...	...	...	...	殖民公報 第69号
大正 元	...	...	...	...	...	...	...	...	...	...	...	...	...
2	...	2	...	...	...	...	...	332	...	...	...	...	釧路国拓殖要覧
3	...	...	...	...	...	...	...	...	...	...	...	...	...
4	...	...	...	...	...	...	...	...	...	...	...	...	...
5	...	7	...	...	...	...	...	443	...	...	...	...	乳用牛釧路酪農史
6	...	40	...	...	...	...	...	...	...	...	...	...	乳用牛釧路酪農史
7	...	31	...	...	...	...	...	...	...	...	...	...	乳用牛釧路酪農史
8	...	80	...	...	...	...	...	...	...	...	...	...	乳用牛釧路酪農史
9	...	83	...	...	...	...	...	...	...	...	...	...	乳用牛釧路酪農史
10	...	...	...	...	...	...	...	...	...	...	...	...	...
11	...	60	...	...	...	...	...	526	...	...	...	...	熊牛村々勢一覧
12	...	...	...	...	...	...	...	...	...	...	...	...	...
13	...	...	...	...	...	...	...	...	...	...	...	...	...
14	...	...	...	...	...	...	...	...	...	...	...	...	...
15	...	67	...	...	...	...	...	1,414	...	...	...	...	北海道統計
昭和 元	...	...	...	...	...	...	...	...	...	...	...	...	...
2	...	(69) 69	...	...	...	...	...	1,726	...	...	...	...	熊牛村勢要覧
3	...	(47) 51	...	...	...	...	...	1,873	...	...	...	...	熊牛村勢要覧
4	...	(52) 41	...	...	...	...	...	2,405	...	...	...	...	標茶村勢要覧
5	...	(24) 43	...	...	...	...	...	2,728	...	...	...	...	標茶村勢要覧
6	...	(50) 44	...	...	...	...	...	2,758	...	...	...	...	標茶村勢要覧
7	...	(50) 50	...	...	...	...	...	2,886	...	...	...	...	標茶村勢要覧
8	55	(122) 132	...	...	...	...	...	2,869	...	...	...	...	標茶村勢要覧
9	...	(266) ...	...	...	...	...	...	...	...	...	...	...	...

1) (川上)は、川上郡としての数値。

2) ( )内の数値は、「釧路酪農史」より転記。

3) 平成19年以降の出展資料が町資料の数値においては、年度の数字。

IV. 産業

(4. 家畜飼養戸数・頭羽数 続き)

(単位: 戸、頭、羽)

年次	乳用牛		肉用牛		豚		馬		綿羊		採卵鶏		出典資料名等
	戸数	頭数	戸数	頭数	戸数	頭数	戸数	頭数	戸数	頭数	戸数	頭数	
昭和 1 0	265	(395) 419	...	...	...	...	...	3,160	...	...	...	...	標茶村勢要覧
1 1	184	(457) 286	...	...	...	...	...	...	...	...	...	...	...
1 2	...	(633) ...	...	...	...	...	...	...	...	...	...	...	...
1 3	...	(916) ...	...	...	...	...	...	...	...	...	...	...	...
1 4	...	(1,075) ...	...	...	...	...	...	...	...	...	...	...	...
1 5	...	(1,322) ...	...	...	...	...	...	...	...	...	...	...	...
1 6	...	(1,202) 662	...	...	...	...	...	...	...	...	...	...	...
1 7	...	(1,269) ...	...	...	...	...	...	...	...	...	...	...	...
1 8	...	(1,285) ...	...	...	...	...	...	...	...	...	...	...	...
1 9	...	(1,160) ...	...	...	...	...	...	...	...	...	...	...	...
2 0	...	1,280	...	...	...	...	...	3,775	...	...	...	...	標茶村勢要覧
2 1	...	(1,249) 1,107	...	...	...	...	...	3,350	...	...	...	...	標茶村勢要覧
2 2	...	(1,029) 1,029	...	...	...	...	...	3,153	...	...	...	...	標茶村勢要覧
2 3	...	(834) ...	...	...	...	...	...	...	...	...	...	...	...
2 4	...	(657) 935	...	...	...	...	...	3,601	...	...	...	...	標茶町勢要覧
2 5	...	(735) 785	...	...	...	...	...	2,737	...	...	...	...	標茶町勢要覧
2 6	456	(1,008) 1,008	...	...	...	...	...	...	...	...	...	...	北海道市町村勢要覧
2 7	518	(1,061) 1,074	109	116	...	...	1,005	3,700	...	...	...	...	標茶町勢要覧
2 8	599	(1,115) 1,288	...	...	...	...	1,032	3,722	...	...	...	...	標茶町勢要覧
2 9	...	(1,202) ...	...	...	...	...	...	...	...	...	...	...	...
3 0	790	(1,769) 1,749	...	20	9	14	1,275	4,166	727	1,541	828	6,745	農業基本調査
3 1	967	(2,356) 2,335	...	21	16	46	1,290	3,864	799	1,894	812	7,632	〃
3 2	1,118	(3,044) 3,043	...	1	39	76	1,262	3,643	946	2,166	875	9,968	〃
3 3	1,196	3,669	...	23	142	292	1,394	3,766	1,017	2,071	967	12,874	〃
3 4	1,238	4,382	...	19	193	397	1,338	3,453	814	1,766	949	14,624	〃
3 5	1,244	4,964	20	32	100	206	1,342	3,018	864	1,995	975	13,179	農 林 業 セ ン サ ス
3 5	1,121	5,130	...	90	146	314	1,348	3,138	747	1,652	970	15,052	農業基本調査
3 6	1,206	5,866	114	266	399	1,324	1,293	3,840	646	1,394	940	24,943	〃
3 7	1,148	6,606	133	383	171	538	1,184	3,718	512	1,093	939	24,310	〃
3 8	1,114	7,628	146	443	77	277	1,122	2,979	365	552	853	23,141	〃
4 0	1,076	9,215	70	279	19	288	1,067	1,957	148	273	585	13,591	農 業 セ ン サ ス
4 1	1,022	9,833	97	348	14	206	988	1,813	114	181	494	11,151	農業基本調査
4 2	1,007	11,036	170	610	13	119	943	1,824	87	140	399	8,148	〃
4 3	963	12,945	356	1,631	9	23	910	1,725	50	78	384	9,213	〃
4 4	953	15,847	267	1,274	7	27	847	1,101	34	66	278	9,180	〃
4 5	941	17,776	136	797	6	70	762	1,138	12	29	197	8,926	世界農林業センサス
4 6	896	19,389	105	637	11	151	530	731	—	—	172	7,693	農業基本調査
4 7	847	20,380	186	1,336	5	73	488	688	—	—	99	8,288	〃
4 8	818	21,186	224	1,698	6	72	332	454	—	—	73	7,050	〃
4 9	789	22,776	240	2,887	10	188	258	423	6	16	49	5,418	〃
5 0	777	25,134	239	3,000	11	175	222	382	—	—	—	5,277	農 業 セ ン サ ス
5 1	742	25,061	198	2,342	9	214	178	399	9	22	37	4,964	農業基本調査
5 2	722	26,016	184	2,843	10	330	161	373	9	25	27	4,499	〃
5 3	712	27,755	128	2,439	11	367	118	355	6	24	30	3,091	〃
5 4	701	29,256	111	2,215	10	482	112	382	2	7	22	2,363	〃
5 5	672	30,659	107	2,616	11	636	120	415	—	—	18	889	世界農林業センサス
5 6	671	32,198	97	2,624	9	336	116	441	6	26	27	1,002	農業基本調査
5 7	650	33,028	90	2,578	2	8	117	483	6	34	26	984	〃
5 8	643	34,364	94	2,626	3	4	104	491	6	24	25	933	〃
5 9	629	35,000	88	2,444	2	10	108	524	5	15	22	927	〃
6 0	624	35,733	89	2,775	3	5	101	484	—	—	28	588	農 業 セ ン サ ス
6 1	611	36,208	81	2,508	—	—	—	—	—	—	—	—	農業基本調査
6 2	598	36,120	57	890	—	—	—	—	—	—	—	—	〃
6 3	585	36,026	88	2,935	3	3	101	511	9	40	21	307	〃

## (4. 家畜飼養戸数・頭羽数 続き)

(単位:戸、頭、羽)

年次	乳用牛		肉用牛		豚		馬		綿羊		採卵鶏		出典資料名等
	戸数	頭数	戸数	頭数	戸数	頭数	戸数	頭数	戸数	頭数	戸数	頭数	
平成 元	581	37,215	118	3,204	—	—	97	588	—	—	12	122	農業基本調査
2	578	38,467	119	2,928	3	4	99	646	—	—	1	196	世界農林業センサス
3	573	40,237	92	3,109	3	10	101	654	—	—	15	179	農業基本調査
4	543	41,671	105	2,729	4	9	102	768	—	—	14	164	〃
5	524	43,106	119	3,473	2	6	116	822	8	104	22	278	〃
6	498	41,802	128	4,723	1	5	102	841	—	—	13	217	〃
7	493	41,315	100	4,407	1	2	95	849	—	—	12	100	農業センサス
8	481	41,903	72	3,766	1	2	92	722	7	10	9	177	農業基本調査
9	464	41,081	71	3,217	1	1	88	714	4	7	10	134	〃
10	455	40,910	67	2,853	…	…	90	764	6	13	8	103	〃
11	435	40,482	53	2,939	…	…	84	668	2	3	7	771	〃
12	430	39,913	59	2,153	…	…	74	641	—	—	4	1,100	世界農林業センサス
13	420	41,200	70	8,550	…	…	…	…	…	…	…	…	農林水産統計年報
14	410	44,000	60	9,890	…	…	…	…	…	…	…	…	〃
15	400	42,900	60	8,910	…	…	…	…	…	…	…	…	〃
16	390	42,700	56	8,560	1	×	…	…	…	…	…	…	〃
17	366	38,788	43	3,060	…	…	8	33	…	…	4	8,035	農林業センサス
18	346	39,300	35	8,440	1	×	…	…	…	…	…	…	農林水産統計年報
19	337	39,986	41	6,186	—	—	70	538	…	…	…	…	〃
20	334	39,745	50	7,909	—	—	68	464	…	…	…	…	〃
21	330	38,646	58	7,347	—	—	22	411	…	…	…	…	〃
22	321	37,972	71	10,869	—	—	…	…	…	…	2	×	世界農林業センサス
23	319	39,602	72	14,495	—	—	58	409	6	114	33	1,249	町資料
24	306	40,203	67	12,163	—	—	56	392	6	109	28	1,213	〃
25	295	39,663	72	13,351	—	—	51	311	6	201	27	1,189	〃
26	289	41,605	64	14,328	—	—	42	221	2	131	27	1,189	〃
27	265	34,522	82	10,835	—	—	…	…	…	…	4	600	農林業センサス
28	265	41,728	64	15,834	—	—	38	240	5	151	9	840	町資料
29	261	42,798	59	16,788	—	—	36	217	5	159	10	792	〃
30	261	45,334	58	16,561	—	—	43	227	6	160	3	767	〃
令和 元	259	48,450	65	17,371	—	—	38	210	4	201	9	915	〃
2	233	39,231	88	16,512	—	—	…	…	…	…	1	×	農林業センサス

資料:町資料、世界農林業センサス、農林業センサス、農業センサス、  
北海道農業基本調査、北海道農林水産統計年報

## 5. 農業産出額、生産農業所得

年次	農業産出額 (A)	耕 種									
		総数	米	麦類	雑穀・豆類	いも類	野菜	果実	花き	工芸農作物	その他
昭和 5 2	884	22	—	1	—	4	4	—	0	12	1
5 3	998	24	—	1	—	4	5	—	0	12	3
5 4	1,169	33	—	1	—	9	5	—	—	14	4
5 5	1,180	43	—	1	—	13	4	—	—	17	8
5 6	1,178	48	—	0	—	10	6	—	—	20	12
5 7	1,253	43	—	1	—	3	6	—	—	21	13
5 8	1,403	35	—	—	—	14	7	—	—	11	4
5 9	1,488	39	—	0	—	7	6	—	—	12	14
6 0	1,551	38	—	0	—	7	7	—	—	10	15
6 1	1,592	36	—	—	—	12	7	—	—	7	11
6 2	1,536	36	—	0	—	6	11	—	0	7	12
6 3	1,606	32	—	—	—	6	13	—	—	5	8
平成 元	1,658	34	—	—	—	5	15	—	—	3	10
2	1,584	34	—	—	0	6	15	—	0	3	9
3	1,655	42	—	—	0	7	21	—	1	3	10
4	1,711	35	—	—	—	7	19	—	0	3	6
5	1,588	40	—	—	0	5	26	—	0	2	6
6	1,574	49	—	—	—	7	32	—	0	2	6
7	1,617	47	—	—	—	8	32	—	0	2	4
8	1,620	50	—	—	—	7	32	—	0	2	9
9	1,538	40	—	—	—	6	27	—	0	1	6
1 0	1,498	31	—	—	—	7	17	—	1	1	5
1 1	1,504	43	—	—	—	6	23	—	7	1	6
1 2	1,587	40	—	—	—	4	24	—	6	1	5
1 3	1,623	50	—	—	—	4	33	—	5	1	7
1 4	1,700	51	—	—	—	1	41	—	4	1	4
1 5	1,713	44	—	—	—	1	29	—	5	0	9
1 6	1,727	39	—	—	—	1	34	—	0	×	×
1 7	1,688	37	—	—	—	0	32	—	×	×	4
1 8	1,575	45	—	—	—	0	38	—	×	—	×

1) 平成19年より市区町村別の数値においては公表廃止



(5. 農業産出額、生産農業所得 続き)

(単位:千円)

(単位:千円、%)

総数	畜産						加工 農産物	生産農業所得 (B)	所得率 (B/A)	農家1戸当たり (千円)
	肉用牛	乳用牛	生乳	豚	鶏	その他				
862	43	810	...	3	2	3	—	354	40.0 %	4,104
974	56	909	...	3	2	4	—	453	45.4 %	5,251
1,136	62	1,063	...	2	1	8	—	521	44.6 %	6,045
1,137	72	1,049	...	2	1	13	—	525	44.5 %	6,835
1,130	73	1,046	...	1	1	9	—	417	35.4 %	5,428
1,210	75	1,124	...	1	0	10	—	420	33.5 %	5,464
1,368	93	1,265	...	1	0	9	—	508	36.2 %	6,618
1,449	93	1,347	...	0	0	9	—	518	34.8 %	6,750
1,513	120	1,382	...	0	0	11	—	533	34.3 %	7,587
1,556	141	1,404	...	0	0	11	—	611	38.4 %	8,699
1,500	122	1,366	...	0	0	13	—	566	36.8 %	8,061
1,574	123	1,436	...	0	—	14	—	603	37.5 %	8,583
1,624	126	1,489	...	2	0	7	—	638	38.5 %	9,085
1,550	109	1,429	...	5	0	7	—	602	38.0 %	9,367
1,613	133	1,468	1,144	6	—	7	—	555	33.5 %	8,631
1,676	141	1,523	1,200	6	—	7	—	570	33.3 %	8,860
1,548	125	1,410	1,198	5	—	8	—	623	39.2 %	9,686
1,525	125	1,386	1,186	5	—	9	—	592	37.6 %	9,208
1,570	110	1,444	1,203	6	0	11	—	549	33.9 %	9,975
1,570	112	1,438	1,232	9	0	11	—	594	36.7 %	10,807
1,498	82	1,398	1,211	7	0	11	—	520	33.8 %	9,447
1,467	79	1,370	1,234	7	—	12	—	491	32.8 %	8,927
1,461	80	1,361	1,221	5	0	16	—	492	32.7 %	8,949
1,547	85	1,445	1,228	6	0	11	—	524	33.0 %	10,758
1,573	87	1,472	1,240	7	0	7	—	536	33.0 %	11,000
1,649	84	1,550	1,250	×	—	×	—	543	31.9 %	11,158
1,669	74	1,583	1,276	×	—	×	—	518	30.2 %	10,626
1,688	97	1,576	1,233	×	—	×	—	508	29.4 %	10,429
1,651	98	1,537	1,221	×	×	7	—	474	28.1 %	11,170
1,530	74	1,444	1,167	×	×	5	—	367	23.3 %	8,663

資料:北海道農林水産統計年報

## 6. 生乳生産量

(単位:戸、頭、t)

年次	総農家数	搾乳戸数	乳用牛頭数	生乳生産量	標茶の酪農振興に関する事項	出典資料名等
明治18	…	…	…	…		…
19	52	…	…	…		第1回勸業年報(明治19年発行)
20	…	…	(屠牛) 7	1,700 斤		北海道釧路郡外11郡役所統計書
	69	…	…	…		第2回勸業年報(明治20年発行)
	(来住農業者) 1	…	…	…		北海道庁統計綜覧
21	65	…	…	…		第3回勸業年報(明治21年発行)
22	…	…	49	…		北海道庁統計綜覧、第4回勸業年報
23	…	…	10	…		北海道庁統計綜覧、第5回勸業年報
24	…	…	…	…		…
25	(来住農業者) 6	…	…	…		北海道庁統計綜覧
26	(来住農業者) 3	…	8	…		北海道庁統計綜覧、第8回勸業年報
27	(来住農業者) 14	…	22	…		北海道庁統計綜覧、第9回勸業年報
28	(来住農業者) 8	…	75	…		北海道庁統計綜覧
	…	…	(民有) 93	…		第9回北海道庁統計綜覧(明治29年)
	…	…	(官有) 7	…		…
30	…	…	57	…		第10回北海道庁統計綜覧
31	…	…	…	…		…
32	…	…	…	…		…
33	…	…	35	…		…
34	…	…	…	…		…
35	…	…	…	…		…
36	…	…	34	…		釧路国植民地調査報文
37	…	…	…	…		…
38	…	…	…	…		…
39	…	…	69	…		第18回北海道庁統計書
40	…	…	34	…		釧路国便覧(明治40年12月発行)
41	…	…	…	…		…
42	48	…	8	…		釧路支庁々治一覽・最近野釧路案内
43	…	…	15	…		釧路国勢一斑(明治44年発行)
44	…	…	…	…		…
大正 元	97	…	23	…		殖民公報 第69号
2	85	…	2	…		釧路国拓殖要覧
3	…	…	…	…		…
4	…	…	…	…		…
5	161	…	7	7 石		釧路国管内要覧(大正6年10月発行)
6	…	…	…	…		…
7	…	…	…	…		…
8	…	…	…	…		…
9	…	…	…	…		…
10	…	…	…	…		…
11	…	…	60	…		熊牛村々勢一覽(大正12年4月発行)
12	400	…	…	…		熊牛村々勢一覽(大正12年4月発行)
13	…	…	…	…		…
14	472	…	…	…		熊牛村勢要覧(昭和3年7月発行)

- 1) 総農家戸数: ① 昭和29年まで… 当時発行された資料を基に最大限収録。  
 ② 昭和30年～平成12、17年… 農業センサス・農林業センサス・農業基本調査の「総農家戸数」を収録。  
 ③ 平成13～16年、18年以降… 町資料より収録。
- 2) 搾乳戸数: ① 昭和元～29年まで… 各出展資料により「乳用牛飼育農家戸数」を収録。  
 ② 昭和30～51年… 農業センサス・農林業センサス・農業基本調査の「乳用牛飼育農家戸数」を収録。  
 ③ 昭和52年以降… 毎年12月31日別の戸別販売量を示した生乳生産量調の「実質搾乳戸数」を収録。
- 3) 乳用牛頭数: ① 昭和元～29年まで… 各出展資料により「乳用牛飼育頭数」を収録。  
 ② 昭和30年～平成12、17年… 農業センサス・農林業センサス・農業基本調査の「乳用牛総頭数」を収録。  
 ③ 平成13～16年… 北海道農林水産統計年報より収録。  
 ④ 平成18年以降… 町資料より収録。
- 4) 生乳生産量: ① 昭和元～34年まで… 各出展資料による「牛乳生産量」を収録。  
 ② 昭和35～51年まで… 標茶町月別牛乳生産量調より収録。  
 ③ 昭和52年以降… 生乳生産量調の「合計乳量」を収録。

## (6. 生乳生産量 続き)

							(単位:戸、頭、t)
年次	総農家数	搾乳戸数	乳用牛頭数	生乳生産量	標茶の酪農振興に関する事項	出典資料名等	
昭和 元	482	...	...	...		熊牛村勢要覧(昭和3年6月発行)	
2	511	...	69	...	北海道第二期拓殖計画	熊牛村勢要覧(昭和4年発行)	
3	561	...	51	...		標茶村勢要覧(昭和5・6年発行)	
4	813	...	41	...		標茶村勢要覧(昭和5・6年発行)	
5	812	...	43	...		標茶村勢要覧(昭和6・7年発行)・郷土資料	
6	801	...	44	...		標茶村勢要覧(昭和8・9年発行)・郷土資料	
7	828	...	50	...	北海道大冷害	標茶村勢要覧(昭和8・9年発行)・郷土資料	
8	629	55	132	196	根釧原野農業開発五カ年計画(当時、虹別地区だけが酪農専業地帯として対象地域に指定された)	標茶村勢要覧(昭和9・10年発行)	
9	639	...	...	...		標茶村勢要覧(昭和10年発行)	
1 0	744	265	419	2,050	石	標茶村勢要覧(昭和10年発行)、釧路国概観	
1 1	...	184	286	2,590	石	標茶村役場文書(標統44号)	
1 2	...	...	...	...		...	
1 3	...	...	...	...		...	
1 4	...	...	...	...		...	
1 5	...	...	...	...		...	
1 6	642	...	662	11,351	石	標茶村農業関係統計資料	
1 7	...	...	...	...		...	
1 8	...	...	...	...		...	
1 9	...	...	...	...		...	
2 0	...	...	1,280	...		標茶村勢要覧(昭和23年発行)	
2 1	...	...	1,107	...		標茶村勢要覧(昭和23年発行)	
2 2	...	...	1,029	5,800	石	標茶町勢要覧(昭和23年発行)	
2 3	1,251	...	...	...		...	
2 4	...	...	935	5,801	石	標茶町勢要覧(昭和25年11月発行)	
	1,336	320	651	...		北海道市町村勢要覧(昭和25年発行)	
2 5	1,120	...	785	6,231	石	標茶町勢要覧(昭和25年発行)	
2 6	1,050	...	...	...		標茶町勢要覧(昭和29年3月発行)	
	1,239	456	1,008	...		北海道市町村勢要覧(昭和27年発行)	
2 7	1,297	(乳用) 518	1,074	7,537	石	標茶町勢要覧(昭和28年7月発行)	
	...	(役用) 109	116	...		...	
2 8	1,245	599	1,288	14,760	石	標茶町勢要覧(昭和29年9月発行)	
	1,245	521	1,093	...		北海道市町村勢要覧(昭和29年発行)	
2 9	...	...	...	12,370	石	「酪農振興法」を制定 北海道市町村勢要覧(昭和31年発行)	
3 0	1,505	790	1,749	...		「町統計資料」(昭和37年12月)	
3 1	1,500	967	2,335	...	昭和31年10月13日 「釧路内陸集約酪農地域」指定	「町統計資料」(昭和37年12月)	
3 2	1,508	1,118	3,043	...		「町統計資料」(昭和37年12月)	
3 3	1,529	1,196	3,669	...	昭和33年5月「農林漁業地域」指定	「町統計資料」(昭和37年12月)	
3 4	1,551	1,238	4,382	...		昭和34年農業基本調査	
3 5	1,517	1,121	5,130	9,030	t	「酪農経営改善計画」樹立 昭和35年農業基本調査	
3 6	1,502	1,206	5,866	9,076	t	「畜産主産地形成基本計画」基準年(目標年:S40) 昭和36年農業基本調査	
3 7	1,411	1,148	6,606	10,659	t	「釧路内陸集約酪農地域振興計画」変更(目標年:S40) 昭和37年農業基本調査	
3 8	1,357	1,114	7,628	13,797	t	昭和38年農業基本調査	
3 9	—	...	—	16,804	t	昭和39年生乳生産量調	
4 0	1,274	1,076	9,215	19,519	t	昭和40年生乳生産量調	
4 1	1,209	1,022	9,833	22,181	t	「第1次酪農近代化計画」基準年(目標年:S46) 昭和41年生乳生産量調	
4 2	1,159	1,007	11,036	25,575	t	昭和42年生乳生産量調	
4 3	1,110	963	...	31,370	t	昭和43年生乳生産量調	
4 4	1,072	953	15,847	38,863	t	昭和44年生乳生産量調	
4 5	1,061	941	17,776	45,071	t	農業振興地域指定(町全域) 昭和45年生乳生産量調	
4 6	1,016	896	19,389	47,879	t	「第2次酪農近代化計画」基準年(目標年:S52) 昭和46年生乳生産量調	
4 8	915	818	21,186	53,432	t	昭和48年生乳生産量調	
4 9	876	789	22,776	56,705	t	昭和49年生乳生産量調	

## (6. 生乳生産量 続き)

					(単位: 戸、頭、t)		
年次	総農家数	搾乳戸数	乳用牛頭数	生乳生産量	標茶の酪農振興に関する事項	出典資料名等	
5 0	862	777	25,134	57,595 t	「第3次酪農近代化計画」基準年(目標年:S60)	昭和50年生乳生産量調	
5 1	825	742	25,061	60,810 t		昭和51年生乳生産量調	
5 2	801	682	26,016	69,498 t		昭和52年生乳生産量調	
5 3	786	678	27,755	76,927 t		昭和53年生乳生産量調	
5 4	774	619	29,256	86,084 t		昭和54年生乳生産量調	
5 5	768	611	30,659	88,194 t		昭和55年生乳生産量調	
5 6	746	603	32,198	88,886 t		昭和56年生乳生産量調	
5 7	733	597	33,028	96,443 t		昭和57年生乳生産量調	
5 8	723	592	34,364	105,986 t		昭和58年生乳生産量調	
5 9	717	583	35,000	112,526 t		「第1次酪農・肉用牛近代化計画」基準年(目標年:H2)	昭和59年生乳生産量調
6 0	702	568	35,733	113,867 t			昭和60年生乳生産量調
6 1	690	564	36,208	120,386 t			昭和61年生乳生産量調
6 2	679	559	36,120	117,987 t			昭和62年生乳生産量調
6 3	661	553	36,026	122,947 t		昭和63年生乳生産量調	
平成 元	645	543	37,215	132,421 t	「第2次酪農・肉用牛近代化計画」基準年(目標年:H7)	平成元年生乳生産量調	
2	643	536	38,467	133,407 t		平成2年生乳生産量調	
3	634	526	40,237	143,054 t		平成3年生乳生産量調	
4	613	510	41,671	154,608 t		平成4年生乳生産量調	
5	601	497	43,106	156,705 t		平成5年生乳生産量調	
6	585	482	41,802	152,956 t		平成6年生乳生産量調	
7	550	473	41,315	156,839 t		平成7年生乳生産量調	
8	559	464	41,903	162,617 t		平成8年生乳生産量調	
9	535	446	41,081	162,086 t		「第3次酪農・肉用牛近代化計画」基準年(目標年:H17)	平成9年生乳生産量調
1 0	518	437	40,910	165,073 t			平成10年生乳生産量調
1 1	498	423	40,482	163,351 t			平成11年生乳生産量調
1 2	487	413	39,913	163,280 t			平成12年生乳生産量調
1 3	477	402	41,200	166,287 t			平成13年生乳生産量調
1 4	468	394	44,000	170,796 t			平成14年生乳生産量調
1 5	452	385	42,900	172,087 t			平成15年生乳生産量調
1 6	442	367	42,700	169,557 t			平成16年生乳生産量調
1 7	424	358	38,788	168,451 t			平成17年生乳生産量調
1 8	418	335	40,821	162,344 t	平成18年生乳生産量調		
1 9	406	328	39,986	162,317 t	平成19年生乳生産量調		
2 0	394	327	39,745	166,001 t	平成20年生乳生産量調		
2 1	386	313	37,994	162,991 t	平成21年生乳生産量調		
2 2	374	305	38,432	162,190 t	平成22年生乳生産量調		
2 3	391	300	39,602	159,467 t	平成23年生乳生産量調		
2 4	373	293	40,203	158,513 t	平成24年生乳生産量調		
2 5	367	282	39,663	155,505 t	平成25年生乳生産量調		
2 6	353	271	41,605	149,505 t	平成26年生乳生産量調		
2 7	338	261	41,580	150,786 t	平成27年生乳生産量調		
2 8	330	251	41,728	156,306 t	平成28年生乳生産量調		
2 9	321	239	42,798	155,931 t	平成29年生乳生産量調		
3 0	322	233	45,334	160,719 t	平成30年生乳生産量調		
令和 元	312	228	48,450	164,773 t		令和元年生乳生産量調	
2	314	224	49,727	172,479 t		令和2年生乳生産量調	

資料: 町資料、世界農林業センサス  
 農林業センサス、農業センサス  
 北海道農業基本調査  
 北海道農林水産統計年報

## 7. 町営育成牧場

総面積	草地			施設用地	道水路敷地	その他
	計	採草	放牧			
2,128.0	1,696.0	360.0	1,336.0	53.0	5.0	374.0

1) 面積については、令和2年公共牧場経営実態等調査の令和元年の数値。

2) 総面積は、多和団地、上オソバツ団地の合計である。

年次	戸数			頭数		
	放牧	舎飼		放牧	舎飼	
昭和 4 3	68	68	—	286	286	—
4 4	161	161	—	910	910	—
4 5	247	188	59	1,623	1,313	310
4 6	311	235	76	2,154	1,805	349
4 7	341	255	86	2,538	2,050	488
4 8	395	280	115	3,516	2,679	837
4 9	348	256	92	3,334	2,783	551
5 0	328	247	81	3,052	2,546	506
5 1	340	260	80	3,725	3,045	680
5 2	292	268	24	3,477	3,291	186
5 3	377	322	55	3,493	3,343	150
5 4	409	349	60	3,798	3,611	187
5 5	400	339	61	3,837	3,557	280
5 6	362	305	57	3,700	3,366	334
5 7	339	296	43	3,917	3,555	362
5 8	335	281	54	3,941	3,630	311
5 9	338	282	56	3,800	3,476	324
6 0	395	332	63	3,917	3,515	402
6 1	518	376	142	4,241	3,678	563
6 2	545	381	164	4,148	3,537	611
6 3	536	387	149	4,354	3,580	774
平成 元	586	373	213	4,905	3,809	1,096
2	599	374	225	5,275	4,128	1,147
3	586	364	222	5,159	3,814	1,345
4	571	351	220	5,034	3,653	1,381
5	513	318	195	5,148	3,827	1,321
6	481	290	191	4,649	3,361	1,288
7	482	278	204	4,796	3,359	1,437
8	482	288	194	4,734	3,102	1,632
9	428	257	171	4,289	2,914	1,375
1 0	360	214	146	3,894	2,718	1,176
1 1	364	220	144	3,574	2,240	1,334
1 2	255	205	50	3,689	2,430	1,259
1 3	348	183	165	4,268	2,541	1,727
1 4	383	208	175	4,999	2,897	2,102
1 5	412	210	202	5,791	3,231	2,560
1 6	426	235	191	5,870	3,380	2,490
1 7	391	207	184	5,462	3,090	2,372
1 8	196	20	176	4,093	2,443	1,650
1 9	383	205	178	3,774	2,240	1,534
2 0	416	219	197	3,644	2,031	1,613
2 1	423	222	201	4,265	2,358	1,907
2 2	419	218	201	4,583	2,513	2,070
2 3	378	186	192	4,691	2,470	2,221
2 4	365	180	185	4,551	2,380	2,171
2 5	382	180	202	4,519	2,242	2,277
2 6	392	185	207	4,882	2,426	2,456
2 7	394	188	206	5,101	2,418	2,683
2 8	432	215	217	5,921	3,065	2,856
2 9	402	203	199	6,318	3,237	3,081
3 0	363	184	179	6,256	3,274	2,982
令和 元	309	157	152	5,851	3,074	2,777
2	264	132	132	5,420	2,878	2,542

資料：育成牧場

## 8. 森林面積

年次	面積 (単位:ha)						
	森林 総面積	国有林	森林管理局 所 管	その他	道有林	市町村有林	その他 民有林
昭和52	63,614	27,113	25,567	1,546	—	4,827	31,674
53	63,614	27,199	25,642	1,557	—	4,742	31,673
54	63,270	27,199	25,642	1,557	—	4,734	31,337
55	61,810	27,200	25,642	1,558	—	4,515	30,095
56	61,403	27,208	25,642	1,566	—	4,497	29,698
57	62,242	27,208	25,642	1,566	—	4,319	30,715
58	62,014	27,208	25,642	1,566	—	4,571	30,235
59	61,787	27,208	25,642	1,566	—	4,569	30,010
60	61,681	27,196	25,642	1,554	—	4,473	30,012
61	60,992	27,200	25,642	1,558	—	4,461	29,331
62	60,664	27,200	25,642	1,558	—	4,176	29,288
63	59,867	26,404	24,960	1,444	—	4,180	29,283
平成元	59,750	26,407	24,960	1,447	—	4,186	29,157
2	59,764	26,407	24,960	1,447	—	4,181	29,176
3	59,661	26,407	24,960	1,447	—	4,160	29,094
4	59,619	26,407	24,960	1,447	—	4,286	28,926
5	59,452	26,219	24,772	1,447	—	4,286	28,947
6	59,227	26,219	24,772	1,447	—	4,280	28,728
7	59,201	26,219	24,772	1,447	—	4,290	28,692
8	59,171	26,220	24,772	1,448	—	4,295	28,656
9	59,124	26,219	24,772	1,447	—	4,288	28,617
10	59,046	26,133	24,687	1,446	—	4,286	28,627
11	59,105	26,138	24,692	1,446	—	4,406	28,561
12	59,138	26,139	24,692	1,447	—	4,661	28,338
13	59,173	26,139	24,692	1,447	—	4,731	28,304
14	59,182	26,134	24,687	1,447	—	4,808	28,240
15	59,200	26,134	24,687	1,447	—	4,800	28,267
16	58,896	25,835	24,388	1,447	—	4,805	28,256
17	58,823	24,388	24,388	—	—	4,806	29,629
18	58,804	24,388	24,388	—	—	4,851	29,565
19	58,858	24,389	97,556	—	—	19,497	118,799
20	58,957	24,389	24,389	—	—	4,877	29,691
21	58,973	24,389	24,389	—	—	4,882	29,702
22	58,976	24,389	24,389	—	—	4,881	29,706
23	58,945	24,389	24,389	—	—	4,857	29,700

1) 各年4月1日現在。

2) 「北海道林業統計」では、単位未満を四捨五入しているため、総数と内訳の集計値が一致しない場合がある。

なお、「市町村別森林面積及び蓄積」において、「国有林」として集計されていないことに加え、平成16年以前の単位未満数値未把握のため、表中「国有林計」が正しく反映されていない可能性がある。

3) 「その他国有林」欄の数値は、国立大学演習林(昭和62年以前は鉄道林を含む)の値であるが、国立大学法人への移行に伴い、平成16年度版(平成17年4月1日現在)より、「その他民有林」として整理。

## (8. 森林面積 続き)

(単位:ha、千㎡)

蓄積 総面積	備蓄 (単位:千㎡)					
	国有林	森林管理局 所管	その他	道有林	市町村有林	その他 民有林
2,530	1,178	1,044	134	—	138	1,214
2,740	1,292	1,154	138	—	150	1,298
2,806	1,294	1,154	140	—	161	1,351
2,817	1,281	1,154	127	—	169	1,367
2,851	1,283	1,154	129	—	177	1,391
2,917	1,282	1,154	128	—	198	1,438
3,184	1,464	1,336	128	—	228	1,491
3,232	1,466	1,336	130	—	244	1,522
3,276	1,467	1,336	131	—	251	1,558
3,284	1,467	1,336	129	—	259	1,557
3,297	1,467	1,336	131	—	253	1,577
3,624	1,736	1,608	128	—	261	1,627
3,685	1,737	1,608	129	—	271	1,678
3,742	1,726	1,608	118	—	282	1,734
3,795	1,728	1,608	119	—	293	1,774
3,857	1,729	1,608	121	—	312	1,816
4,008	1,834	1,711	124	—	323	1,851
4,063	1,837	1,711	126	—	338	1,889
4,130	1,838	1,710	128	—	349	1,943
4,185	1,840	1,710	130	—	363	1,982
4,244	1,842	1,710	132	—	377	2,025
4,412	1,946	1,811	135	—	390	2,076
4,532	2,014	1,876	138	—	413	2,106
4,587	2,010	1,876	134	—	465	2,112
4,659	2,012	1,876	136	—	487	2,160
4,888	2,176	2,038	138	—	504	2,208
5,092	2,178	2,038	140	—	559	2,355
5,149	2,180	2,038	142	—	577	2,391
5,252	2,038	2,038	—	—	584	2,620
5,312	2,038	2,038	—	—	612	2,662
5,770	2,420	2,420	—	—	631	2,719
5,843	2,422	2,420	2	—	646	2,775
5,902	2,421	2,419	2	—	663	2,817
5,970	2,421	2,419	2	—	678	2,871
6,022	2,421	2,419	2	—	691	2,910

(8. 森林面積 続き)

(単位:ha、千㎡)

年次		区分	森林総面積	蓄積総面積	国有林		その他	市町村有林	その他 民有林
						森林管理局 所管			
平成24	面積 (単位:ha)	計	58,924	—	24,382	24,382	—	4,860	29,682
		天然林	27,541	—	7,048	7,048	—	2,109	18,384
		人工林	28,933	—	16,582	16,582	—	2,678	9,672
		その他	1,703	—	4	4	—	72	1,626
	備蓄 (単位:千㎡)	計	747	—	747	747	—	—	—
		針葉樹	—	6,328	2,655	2,653	2	706	2,967
25	面積 (単位:ha)	計	58,885	—	24,382	24,382	—	4,858	29,645
		天然林	27,532	—	7,048	7,048	—	2,114	18,370
		人工林	29,020	—	16,582	16,582	—	2,672	9,766
		その他	1,586	—	4	4	—	72	1,510
	備蓄 (単位:千㎡)	計	747	—	747	747	—	—	—
		針葉樹	—	6,379	2,655	2,653	2	719	3,004
26	面積 (単位:ha)	計	60,302	—	25,805	24,382	1,423	4,850	29,647
		天然林	28,935	—	8,471	7,048	1,423	2,106	18,358
		人工林	29,053	—	16,582	16,582	—	2,672	9,799
		その他	1,567	—	4	4	—	72	1,490
	備蓄 (単位:千㎡)	計	747	—	747	747	—	—	—
		針葉樹	—	6,436	2,655	2,653	2	732	3,049
27	面積 (単位:ha)	計	60,310	—	25,805	24,382	1,423	4,849	29,657
		天然林	28,933	—	8,471	7,048	1,423	2,106	18,356
		人工林	29,062	—	16,582	16,582	—	2,670	9,809
		その他	1,569	—	4	4	—	73	1,491
	備蓄 (単位:千㎡)	計	747	—	747	747	—	—	—
		針葉樹	—	6,511	2,655	2,653	2	743	3,113
28	面積 (単位:ha)	計	60,294	—	25,805	24,382	1,423	4,848	29,641
		天然林	29,724	—	8,471	7,048	1,423	2,108	19,145
		人工林	29,066	—	16,582	16,582	—	2,667	9,817
		その他	756	—	4	4	—	73	679
	備蓄 (単位:千㎡)	計	747	—	747	747	—	—	—
		針葉樹	—	6,669	2,655	2,653	2	760	3,254
29	面積 (単位:ha)	計	60,284	—	25,805	24,382	1,423	4,848	29,631
		天然林	29,634	—	8,424	7,001	1,423	2,109	19,101
		人工林	28,575	—	16,032	16,032	—	2,666	9,877
		その他	730	—	4	4	—	73	653
	備蓄 (単位:千㎡)	計	1,345	—	1,345	1,345	—	—	—
		針葉樹	—	6,857	2,777	2,775	2	771	3,309
30	面積 (単位:ha)	計	60,299	—	25,805	24,382	1,423	4,609	29,885
		天然林	29,592	—	8,424	7,001	1,423	2,042	19,126
		人工林	28,599	—	16,032	16,032	—	2,494	10,073
		その他	763	—	4	4	—	73	686
	備蓄 (単位:千㎡)	計	1,345	—	1,345	1,345	—	—	—
		針葉樹	—	6,910	2,777	2,775	2	760	3,373
令和元	面積 (単位:ha)	計	60,292	—	25,805	24,382	1,423	4,617	29,870
		天然林	29,545	—	8,424	7,001	1,423	2,043	19,078
		人工林	28,658	—	16,032	16,032	—	2,501	10,125
		その他	745	—	4	4	—	73	668
	備蓄 (単位:千㎡)	計	1,345	—	1,345	1,345	—	—	—
		針葉樹	—	6,965	2,777	2,775	2	776	3,412
2	面積 (単位:ha)	計	60,301	—	25,805	24,382	1,423	4,609	29,887
		天然林	29,537	—	8,424	7,001	1,423	2,042	19,071
		人工林	28,685	—	16,032	16,032	—	2,494	10,159
		その他	735	—	4	4	—	73	658
	備蓄 (単位:千㎡)	計	1,345	—	1,345	1,345	—	—	—
		針葉樹	—	7,009	2,777	2,775	2	786	3,446
2	面積 (単位:ha)	計	60,301	—	25,805	24,382	1,423	4,609	29,887
		天然林	29,537	—	8,424	7,001	1,423	2,042	19,071
		人工林	28,685	—	16,032	16,032	—	2,494	10,159
		その他	735	—	4	4	—	73	658
	備蓄 (単位:千㎡)	計	1,345	—	1,345	1,345	—	—	—
		針葉樹	—	4,179	2,000	2,000	—	586	1,593
2	面積 (単位:ha)	計	60,301	—	25,805	24,382	1,423	4,609	29,887
		天然林	29,537	—	8,424	7,001	1,423	2,042	19,071
		人工林	28,685	—	16,032	16,032	—	2,494	10,159
		その他	735	—	4	4	—	73	658
	備蓄 (単位:千㎡)	計	1,345	—	1,345	1,345	—	—	—
		針葉樹	—	2,830	777	775	2	200	1,853



## 9. 湖沼漁業経営体数

(単位:経営体)

年次	経営組織			経営階層別経営体数								備考
	総数	個人	共同	総数	無動力船 使用	船外機付船 使用	動力船 使用	1t未満	1～3t	3～5t	5t以上	
昭和 4 3	22	21	1	22	11	9	2	—	—	2	—	第4次 漁業センサス
4 8	24	23	1	24	8	15	1	—	—	1	—	第5次 漁業センサス
5 3	12	12	—	12	2	10	—	—	—	—	—	第6次 漁業センサス
5 8	10	10	—	10	2	8	—	—	—	—	—	第7次 漁業センサス
6 3	11	11	—	11	1	10	—	—	—	—	—	第8次 漁業センサス
平成 5	6	6	—	6	—	6	—	—	—	—	—	第9次 漁業センサス
1 0	5	5	—	5	—	5	—	—	—	—	—	第10次 漁業センサス
1 5	7	7	—	7	2	5	—	—	—	—	—	第11次 漁業センサス

1) 各年11月1日現在。

2) 平成20年 第12次 漁業センサス(抽出調査)以降、当町は対象外。

# 10. 漁獲量

(単位:kg、尾)

年次	ワカサギ (kg)	ウナギ (kg)	ハゼ (kg)	コイ (kg)	エビ (kg)	ウグイ (kg)	フナ (kg)	錦コイ (尾)	ドナルドソ (kg)	ザリガニ (kg)	ニジマス (kg)	テラピア (kg)	ブラウン (kg)	マゴイ (kg)	アメマス (kg)	ピカンペ (kg)
昭和 4 3	28,104	1,623	4,172	2,846	9,185	←	←	—	—	—	—	—	—	—	—	—
4 4	7,895	2,300	8,200	2,715	5,285	←	←	—	—	—	—	—	—	—	—	—
4 5	53,221	800	5,873	2,469	9,427	←	←	—	—	—	—	—	—	—	—	—
4 6	20,518	752	—	1,323	13,894	←	←	—	—	—	—	—	—	—	—	—
4 7	60,742	416	2,649	4,067	21,411	—	16,300	—	—	—	—	—	—	—	—	—
4 8	14,213	—	1,931	—	—	300	—	—	—	—	—	—	—	—	—	—
4 9	5,990	—	1,012	—	—	300	—	—	—	—	—	—	—	—	—	—
5 0	28,235	—	247	—	—	1,625	—	—	—	—	—	—	—	—	—	—
5 1	36,532	—	375	400	633	13,165	—	—	—	—	—	—	—	—	—	—
5 2	23,490	—	2,448	1,746	550	4,000	—	—	—	—	—	—	—	—	—	—
5 3	14,590	—	1,500	1,864	901	4,200	—	—	—	—	—	—	—	—	—	—
5 4	17,045	—	1,155	2,511	130	13,717	—	—	—	—	—	—	—	—	—	—
5 5	34,460	—	384	590	531	9,701	183	—	—	—	—	—	—	—	—	—
5 6	15,362	—	1,827	579	322	15,113	—	—	—	—	—	—	—	—	—	—
5 7	32,823	—	2,456	923	393	12,480	—	—	—	—	—	—	—	—	—	—
5 8	13,141	—	2,277	1,222	197	5,490	—	—	—	—	—	—	—	—	—	—
5 9	40,309	—	4,503	509	271	—	—	—	—	—	—	—	—	—	—	—
6 0	36,209	—	2,148	1,373	470	—	—	—	—	—	—	—	—	—	—	—
6 1	27,401	—	452	1,821	535	—	—	—	—	—	—	—	—	—	—	—
6 2	41,672	—	1,185	2,181	336	—	—	—	—	—	—	—	—	—	—	—
6 3	38,104	—	562	1,166	363	—	—	—	—	—	—	—	—	—	—	—
平成 元	28,026	—	1,315	1,087	302	—	—	—	—	—	—	—	—	—	—	—
2	24,044	—	70	966	230	—	—	—	7,000	—	—	—	—	—	—	—
3	39,033	—	350	904	427	—	—	—	10,000	—	—	—	—	—	—	—
4	41,954	—	99	978	350	—	—	—	10,000	—	—	—	—	—	—	—
5	30,811	—	791	746	354	—	10	3,000	17,200	470	2,050	15,000	—	—	—	—
6	45,913	—	100	815	133	—	100	—	21,248	256	2,600	15,000	5,530	—	—	—
7	31,180	—	112	1,932	214	—	35	—	17,997	156	—	—	—	—	—	—
8	27,601	—	100	247	165	—	50	—	15,179	280	—	—	—	—	—	—
9	27,892	—	110	626	181	—	50	—	10,000	168	—	—	—	—	—	—
1 0	23,324	—	20	1,568	149	—	300	—	10,000	250	—	—	—	—	—	—
1 1	36,821	—	58	477	264	—	120	—	8,500	428	—	—	—	—	—	—
1 2	29,278	—	205	729	573	—	60	3,000	7,000	500	—	—	—	3,000	—	—
1 3	34,905	—	60	955	641	—	300	—	4,000	633	—	—	—	—	—	—
1 4	44,222	—	100	305	722	—	500	—	1,500	316	—	—	—	—	—	—
1 5	30,682	—	100	391	699	—	500	—	...	138	—	—	—	—	100	125
1 6	36,821	—	100	—	778	—	200	—	...	196	—	—	—	—	100	188
1 7	27,028	—	100	—	752	—	200	—	...	215	—	—	—	—	100	134
1 8	24,105	—	146	—	857	—	210	—	...	218	—	—	—	—	300	140
1 9	16,292	—	100	—	471	—	200	—	...	100	—	—	—	—	300	150
2 0	29,236	—	69	62	321	—	200	—	...	100	—	—	—	—	300	92
2 1	14,588	—	68	48	54	—	200	—	...	100	—	—	—	—	300	100
2 2	23,126	—	15	46	250	—	200	—	...	—	—	—	—	—	300	100
2 3	23,851	—	30	50	250	—	200	—	...	—	—	—	—	—	300	60
2 4	21,560	—	30	—	340	—	200	—	...	—	—	—	—	—	300	60
2 5	15,140	—	50	—	300	—	200	—	...	—	—	—	—	—	300	40
2 6	28,102	—	50	—	470	—	200	—	...	—	—	—	—	—	300	60
2 7	19,410	—	50	—	350	—	200	—	...	—	—	—	—	—	300	40
2 8	15,052	—	50	—	170	—	200	—	...	—	—	—	—	—	300	—
2 9	16,595	—	50	—	100	—	200	—	...	—	—	—	—	—	300	60
3 0	19,883	—	50	—	60	—	200	—	...	—	—	—	—	—	300	40
令和 元	22,614	—	50	—	33	—	200	—	...	—	—	—	—	—	300	—
2	9,571	—	50	—	30	—	200	—	...	—	—	—	—	—	300	40

資料:企画財政課

## 11. 増養殖事業（水産業）

（単位：万粒、粒、尾、kg）

年次	ワカサギ (万粒)	コイ (尾、kg)	ドナルドソン (尾、粒)	エビ (kg)	ハゼ (kg)	フナ (kg)	テラピア (尾)	ニシキコイ (尾)	マゴイ (尾)
昭和 4 3	15,000	40,000 尾	—	—	—	400	—	—	—
4 4	10,000	40,000 尾	—	—	—	400	—	—	—
4 5	10,000	50,000 尾	—	—	—	500	—	—	—
4 6	22,000	6,000 尾	—	—	—	500	—	—	—
4 7	15,000	—	—	—	—	—	—	—	—
4 8	13,000	—	—	—	—	—	—	—	—
4 9	13,000	—	—	—	—	—	—	—	—
5 0	15,000	42,500 尾	—	—	—	—	—	—	—
5 1	15,000	50,000 尾	—	—	—	—	—	—	—
5 2	21,550	50,000 尾	—	—	—	—	—	—	—
5 3	12,500	—	—	—	—	—	—	—	—
5 4	10,000	27,000 尾	—	—	—	—	—	—	—
5 5	12,490	20,000 尾	—	—	—	—	—	—	—
5 6	12,651	—	—	—	—	—	—	—	—
5 7	18,143	8,000 尾	—	—	—	—	—	—	—
5 8	21,384	5,000 尾	—	—	—	—	—	—	—
5 9	30,466	2,250 尾	—	—	—	—	—	—	—
6 0	38,000	3,000 尾	—	—	—	—	—	—	—
6 1	20,097	2,340 尾	—	—	—	—	—	—	—
6 2	18,000	2,400 尾	30,000 尾	—	—	—	—	—	—
6 3	12,000	2,400 尾	30,000 尾	—	—	—	—	—	—
平成 元	10,000	2,200 尾	30,000 尾	—	—	—	—	—	—
2	10,000	2,200 尾	30,000 尾	—	—	—	—	—	—
3	10,000	750 kg	5,000 尾	60	50	—	—	—	—
4	15,000	800 kg	20,000 尾	60	50	—	—	—	—
5	5,000	670 kg	50,000 粒	60	50	—	—	—	—
6	10,000	630 kg	100,000 粒	60	50	—	—	—	—
7	8,000	650 kg	100,000 粒	60	50	—	—	—	—
8	10,000	800 kg	100,000 粒	60	50	—	—	—	—
9	5,000	750 kg	100,000 粒	60	50	—	—	—	—
1 0	10,000	953 kg	100,000 粒	60	50	—	—	—	—
1 1	10,000	800 kg	100,000 粒	60	50	—	—	—	—
1 2	8,000	800 kg	20,000 尾	—	—	—	20,000	2,000	3,000
1 3	8,000	700 kg	5,000 尾	—	—	—	—	—	—
1 4	10,000	800 kg	20,000 尾	—	—	—	—	—	—
1 5	10,000	800 kg	…	—	—	—	—	—	—
1 6	10,000	—	…	—	—	—	—	—	—
1 7	8,000	—	…	—	—	—	—	—	—
1 8	8,000	—	…	—	—	—	—	—	—
1 9	8,000	—	…	—	—	—	—	—	—
2 0	5,000	—	…	—	—	—	—	—	—
2 1	5,000	—	…	—	—	—	—	—	—
2 2	5,000	—	…	—	—	—	—	—	—
2 3	5,000	—	…	—	—	—	—	—	—
2 4	5,000	—	…	—	—	—	—	—	—
2 5	—	—	…	—	—	—	—	—	—
2 6	1,500	—	…	—	—	—	—	—	—
2 7	5,000	—	…	—	—	—	—	—	—
2 8	2,000	—	…	—	—	—	—	—	—
2 9	4,000	—	…	—	—	—	—	—	—
3 0	3,000	—	…	—	—	—	—	—	—
令和 元	3,000	—	…	—	—	—	—	—	—
2	3,000	—	…	—	—	—	—	—	—

資料：企画財政課、日本ドナルドソントラウト研究所、(有)道東養殖

## 12. さけ・ますふ化放流事業

(単位: 万粒、万尾)

年次	ふ化	放流	放流の種類			
			サケ	カラフトマス	ベニザケ	サクラマス
昭和 4 3	4,850	3,630	3,306	213	95	16
4 4	5,350	4,944	4,599	150	89	106
4 5	5,929	5,429	5,269	19	122	19
4 6	7,674	6,717	6,565	71	80	1
4 7	4,515	4,407	4,210	118	7	72
4 8	5,139	4,672	4,240	150	42	240
4 9	4,616	4,196	4,031	67	45	53
5 0	6,317	5,743	5,595	105	8	35
5 1	3,126	2,842	2,604	56	8	174
5 2	3,652	3,089	2,910	122	8	49
5 3	4,010	3,409	3,240	144	8	17
5 4	6,251	5,499	5,475	—	9	15
5 5	7,836	7,215	7,171	—	9	35
5 6	7,738	5,948	5,940	—	8	0
5 7	7,730	6,203	6,195	—	8	—
5 8	7,215	5,750	5,743	—	7	—
5 9	6,696	5,378	5,372	—	6	—
6 0	6,590	5,177	5,167	—	10	—
6 1	6,777	5,758	5,700	—	7	51
6 2	…	…	…	…	…	…
6 3	7,126	7,487	7,448	—	14	25
平成 元	7,921	10,524	10,499	—	25	0
2	6,912	8,211	8,190	—	17	4
3	7,653	7,503	7,500	—	…	3
4	7,286	7,794	7,793	—	…	1
5	7,876	9,165	9,165	—	…	—
6	7,824	8,155	8,137	—	18	—
7	7,563	8,203	8,176	—	27	—
8	7,014	7,428	7,428	—	—	—
9	7,642	8,647	8,647	—	—	—
1 0	13,921	11,933	11,933	—	—	—
1 1	13,540	11,223	11,223	—	—	—
1 2	13,696	10,736	10,736	—	—	—
1 3	13,976	11,356	11,356	—	—	—
1 4	13,883	10,939	10,939	—	—	—
1 5	14,581	10,694	10,694	—	—	—
1 6	15,981	10,521	10,521	—	—	—
1 7	16,221	10,142	10,142	—	—	—
1 8	15,696	10,286	10,286	—	—	—
1 9	14,623	10,741	10,741	—	—	—
2 0	14,807	9,942	9,942	—	—	—
2 1	13,711	10,491	10,491	—	—	—
2 2	12,660	9,499	9,499	—	—	—
2 3	8,000	3,857	3,857	—	—	—
2 4	8,200	3,935	3,935	—	—	—
2 5	8,242	3,959	3,959	—	—	—
2 6	8,048	3,848	3,848	—	—	—
2 7	8,062	3,877	3,877	—	—	—
2 8	4,629	4,600	4,600	—	—	—
2 9	3,197	3,179	3,179	—	—	—
3 0	4,549	4,519	4,519	—	—	—
令和 元	3,956	3,928	3,928	—	—	—
2	1,758	1,749	1,749	—	—	—

1) 平成10年より、集計方法を一部変更。

資料: 企画財政課

(水産総合研究センター さけますセンター根室事業所、十勝釧路管内  
さけ・ます増殖事業協会 オホツ飼育場 提供の数値を使用。)

## 13. 観光客入込数、キャンプ場利用状況

(単位:人)

年度	観光客入込数						キャンプ場利用状況				
	総数	道内客	道外客	(再掲)			総数	塘路	茅沼	多和平	虹別
				日帰り客	宿泊客	宿泊客延数					
昭和 4 3	93,410	...	...	...	...	...	3,647	1,340	2,307	—	—
4 4	101,550	...	...	...	...	...	3,980	1,450	2,530	—	—
4 5	100,438	...	...	...	...	...	11,550	3,250	8,300	—	—
4 6	73,320	...	...	...	...	...	11,445	4,770	6,675	—	—
4 7	77,340	...	...	...	...	...	11,440	8,080	3,360	—	—
4 8	82,584	...	...	...	...	...	15,716	11,200	4,516	—	—
4 9	68,010	...	...	...	...	...	3,356	2,676	680	—	—
5 0	57,370	...	...	...	...	...	4,578	2,538	2,040	—	—
5 1	54,580	...	...	...	...	...	4,925	2,539	2,386	—	—
5 2	—	...	...	...	...	...	4,141	2,899	1,242	—	—
5 3	—	...	...	...	...	...	4,155	2,909	1,246	—	—
5 4	47,852	...	...	...	...	...	3,408	2,720	688	—	—
5 5	52,308	...	...	...	...	...	5,501	3,954	1,547	—	—
5 6	58,871	...	...	...	...	...	4,398	3,225	1,173	—	—
5 7	60,846	...	...	...	...	...	10,096	8,768	1,328	—	—
5 8	64,724	...	...	...	...	...	13,767	12,372	1,395	—	—
5 9	51,771	...	...	...	...	...	11,859	10,777	1,082	—	—
6 0	67,371	...	...	...	...	...	13,002	11,902	1,100	—	—
6 1	67,391	65,371	2,020	60,595	6,796	6,796	8,371	7,428	943	—	—
6 2	70,497	67,036	3,461	61,970	8,527	8,527	7,351	6,423	928	—	—
6 3	77,329	68,652	8,677	61,619	15,710	15,710	6,600	5,071	1,529	—	—
平成 元	133,669	119,478	14,191	118,362	15,307	15,307	8,267	5,970	2,297	—	—
2	156,982	121,290	35,692	149,449	7,533	7,533	12,224	8,761	3,463	—	—
3	210,003	163,180	46,823	203,619	6,384	6,384	14,417	8,925	5,492	—	—
4	221,306	162,601	58,705	206,116	15,190	15,190	14,540	9,158	5,382	—	—
5	258,200	201,200	57,000	236,200	22,000	22,000	8,432	4,372	4,060	—	—
6	159,800	113,300	46,500	140,300	19,500	19,500	8,302	3,533	3,597	1,172	—
7	150,200	103,900	46,300	132,400	17,800	17,800	7,484	2,852	3,430	1,202	—
8	140,500	97,100	43,400	123,200	17,300	17,300	6,742	3,186	2,132	1,424	—
9	144,700	100,200	44,500	128,500	16,200	16,200	5,421	2,512	1,647	1,262	—
1 0	123,300	80,500	42,800	101,300	22,000	22,000	5,284	2,847	1,233	1,204	—
1 1	187,100	114,900	72,200	156,500	30,600	30,600	4,964	2,363	1,336	1,265	—
1 2	208,000	124,800	83,200	181,000	27,000	27,000	9,449	2,708	920	858	4,963
1 3	221,300	127,300	94,000	191,600	29,700	29,700	15,349	2,989	635	954	10,771
1 5	198,000	118,900	79,100	168,900	29,100	29,100	15,000	3,442	1,369	982	9,207
1 4	197,700	118,800	78,900	172,600	25,100	25,100	15,696	2,477	638	1,870	10,711
1 6	210,100	126,200	83,900	185,900	24,200	24,200	16,850	2,663	952	2,413	10,822
1 7	197,300	118,400	78,900	176,400	20,900	20,900	15,441	1,923	499	2,780	10,239
1 8	190,000	113,900	76,100	169,500	20,500	20,500	14,349	1,249	706	2,353	10,041
1 9	201,300	120,700	80,600	176,000	25,300	25,300	8,008	1,040	1,071	2,299	3,598
2 0	183,600	110,200	73,400	161,400	22,200	22,200	6,279	820	525	1,406	3,528
2 1	142,400	86,000	56,400	126,600	15,800	18,000	13,001	779	308	881	11,033
2 2	183,200	71,400	111,800	165,400	17,800	25,600	8,237	789	559	947	5,942
2 3	155,000	60,300	94,700	137,700	17,300	23,700	7,942	604	427	1,005	5,906
2 4	151,000	59,000	92,000	132,900	18,100	23,900	8,109	587	461	1,028	6,033
2 5	158,900	61,900	97,000	139,300	19,600	25,000	7,840	789	414	890	5,747
2 6	164,300	64,000	100,300	145,200	19,100	27,400	7,424	457	476	885	5,606
2 7	149,000	57,900	91,100	131,500	17,500	26,000	8,626	717	127	820	6,962
2 8	107,700	42,000	65,700	90,700	17,000	22,800	6,463	310	372	673	5,108
2 9	126,600	49,400	77,200	108,300	18,300	25,400	7,739	736	446	1,048	5,509
3 0	108,000	51,800	56,200	92,700	15,300	21,400	6,774	534	430	597	5,213
令和 元	129,300	67,200	62,100	117,100	12,200	20,600	7,574	634	—	736	6,204
2	53,700	25,800	27,900	41,700	12,000	21,700	7,654	622	—	868	6,164

資料:観光商工課

## 14. 事業所

産業分類	区分	昭和41	44	47	50	53	56			61			平成3		
		7月1日	7月1日	9月1日	5月15日	6月15日	7月1日			7月1日			7月1日		
		総数	総数	総数	総数	総数	総数	民営	国・地公	総数	民営	国・地公	総数	民営	国・地公
A~M 全産業	事業所数	471	455	494	528	537	563	444	119	560	451	109	570	464	106
	従業員数	4,053	4,026	3,907	3,967	3,999	4,090	2,616	1,474	3,730	2,633	1,097	3,869	2,879	990
A B C 農林漁業	事業所数	...	...	...	...	...	23	14	9	23	15	8	32	24	8
	従業員数	...	...	...	...	...	287	147	140	212	127	85	273	189	84
D 鉱業	事業所数	...	...	...	...	...	3	3	-	2	2	-	3	3	-
	従業員数	...	...	...	...	...	33	33	-	14	14	-	20	20	-
E 建設業	事業所数	...	...	...	...	...	56	56	-	56	56	-	59	59	-
	従業員数	...	...	...	...	...	767	767	-	747	747	-	725	725	-
F 製造業	事業所数	...	...	...	...	...	23	23	-	21	21	-	28	28	-
	従業員数	...	...	...	...	...	243	243	-	204	204	-	262	262	-
G 電気・ガス 熱供給 水道業	事業所数	...	...	...	...	...	2	1	1	2	1	1	2	1	1
	従業員数	...	...	...	...	...	9	1	8	10	1	9	9	1	8
H 運輸 通信業	事業所数	...	...	...	...	...	26	11	15	26	11	15	18	11	7
	従業員数	...	...	...	...	...	522	82	440	342	94	248	234	162	72
I 卸売・小売業 飲食店	事業所数	...	...	...	...	...	217	215	2	212	210	2	216	213	3
	従業員数	...	...	...	...	...	757	749	8	830	816	14	813	793	20
J 金融・保険業	事業所数	...	...	...	...	...	7	7	-	12	12	-	9	9	-
	従業員数	...	...	...	...	...	91	91	-	152	152	-	147	147	-
K 不動産業	事業所数	...	...	...	...	...	3	3	-	3	3	-	3	3	-
	従業員数	...	...	...	...	...	4	4	-	4	4	-	3	3	-
L サービス業	事業所数	...	...	...	...	...	189	111	78	190	120	70	188	113	75
	従業員数	...	...	...	...	...	1,165	499	666	1,000	474	526	1,171	577	594
M 公務 (他に分類されないもの)	事業所数	...	...	...	...	...	14	-	14	13	-	13	12	-	12
	従業員数	...	...	...	...	...	212	-	212	215	-	215	212	-	212

## (14. 事業所 続き)

総数	8 10月1日		1 1 (簡易調査) 7月1日			1 3 10月1日		
	民 営	国・地公	総数	民 営	国・地公	総数	民 営	国・地公
	530	433	97	422	422	—	536	442
4,077	3,028	1,049	2,699	2,699	—	3,846	2,855	991
29	24	5	23	23	—	22	17	5
215	152	63	143	143	—	156	113	43
1	1	—	2	2	—	1	1	—
14	14	—	18	18	—	12	12	—
63	63	—	58	58	—	61	61	—
854	854	—	767	767	—	711	711	—
24	24	—	23	23	—	28	28	—
221	221	—	219	219	—	233	233	—
2	1	1	1	1	—	3	1	2
16	6	10	6	6	—	16	5	11
21	15	6	16	16	—	28	22	6
248	162	86	133	133	—	280	208	72
191	188	3	184	184	—	185	183	2
827	806	21	764	764	—	837	818	19
9	9	—	9	9	—	7	7	—
284	284	—	136	136	—	133	133	—
2	2	—	2	2	—	3	3	—
2	2	—	2	2	—	3	3	—
177	106	71	104	104	—	187	119	68
1,170	527	643	511	511	—	1,260	619	641
11	—	11	—	—	—	11	—	11
226	—	226	—	—	—	205	—	205

(単位:事業所、人)

産業分類	区分	1 6 (簡易調査) 6月1日		
		総数	民 営	国・地公
A~R 全 産 業	事業所数	414	414	—
	従業員数	2,738	2,738	—
A 農 林 漁 業	事業所数	15	15	—
	従業員数	119	119	—
D 鉱 業	事業所数	2	2	—
	従業員数	21	21	—
E 建 設 業	事業所数	56	56	—
	従業員数	594	594	—
F 製 造 業	事業所数	22	22	—
	従業員数	238	238	—
G 電 気・ガ ス 熱 供 給 水 道 業	事業所数	1	1	—
	従業員数	6	6	—
H 情 報 通 信 業	事業所数	2	2	—
	従業員数	3	3	—
I 運 輸 業	事業所数	16	16	—
	従業員数	177	177	—
J 卸 売・小 売 業	事業所数	130	130	—
	従業員数	731	731	—
K 金 融・保 険 業	事業所数	6	6	—
	従業員数	102	102	—
L 不 動 産 業	事業所数	3	3	—
	従業員数	3	3	—
M 飲 食 店 業 宿 泊 業	事業所数	65	65	—
	従業員数	228	228	—
N 医 療、福 祉	事業所数	13	13	—
	従業員数	93	93	—
O 教 学 習 支 援	事業所数	5	5	—
	従業員数	7	7	—
P 複 合 サ ー ビ ス 業	事業所数	6	6	—
	従業員数	115	115	—
Q サ ー ビ ス 業	事業所数	72	72	—
	従業員数	301	301	—
R 公 務 (他に分類されないもの)	事業所数	—	—	—
	従業員数	—	—	—

IV. 産業

(14. 事業所 続き)

産業分類	区分	1 8		
		10月1日		
		総数	民営	国・地公
A~R 全 産 業	事業所数	484	408	76
	従業員数	3,498	2,691	807
A 農 林 漁 業	事業所数	17	14	3
B 農 林 漁 業	従業員数	146	109	37
D 鉱 業	事業所数	2	2	—
	従業員数	23	23	—
E 建 設 業	事業所数	54	54	—
	従業員数	549	549	—
F 製 造 業	事業所数	20	20	—
	従業員数	204	204	—
G 電 気・ガ ス 熱 供 給 水 道 業	事業所数	3	1	2
	従業員数	16	6	10
H 情 報 通 信 業	事業所数	2	2	—
	従業員数	3	3	—
I 運 輸 業	事業所数	16	16	—
	従業員数	201	201	—
J 卸 売・小 売 業	事業所数	127	126	1
	従業員数	700	685	15
K 金 融・保 険 業	事業所数	6	6	—
	従業員数	101	101	—
L 不 動 産 業	事業所数	9	9	—
	従業員数	9	9	—
M 飲 食 店 業 宿 泊 業	事業所数	55	55	—
	従業員数	196	196	—
N 医 療、福 祉	事業所数	33	14	19
	従業員数	349	99	250
O 教 育 学 習 支 援 業	事業所数	30	3	27
	従業員数	269	3	266
P 複 合 サ ー ビ ス 事 業	事業所数	11	11	—
	従業員数	167	167	—
Q サ ー ビ ス 業	事業所数	88	75	13
	従業員数	392	336	56
R 公 務 (他に分類されないもの)	事業所数	11	—	11
	従業員数	173	—	173

(単位:事業所、人)

産業分類	区分	2 1		
		7月1日		
		総数	民営	国・地公
A~S 全 産 業	事業所数	484	416	68
	従業員数	3,435	2,677	758
A 農 林 漁 業	事業所数	35	32	3
B 農 林 漁 業	従業員数	271	239	32
C 鉱 業 採 石 業 砂 利 採 取 業	事業所数	3	3	—
	従業員数	23	23	—
D 建 設 業	事業所数	55	55	—
	従業員数	465	465	—
E 製 造 業	事業所数	17	17	—
	従業員数	181	181	—
F 電 気・ガ ス 熱 供 給 水 道 業	事業所数	3	1	2
	従業員数	16	6	10
G 情 報 通 信 業	事業所数	2	2	—
	従業員数	3	3	—
H 運 輸 業 郵 便 業	事業所数	20	20	—
	従業員数	229	229	—
I 卸 売 業 小 売 業	事業所数	120	120	—
	従業員数	656	656	—
J 金 融 業 保 険 業	事業所数	8	8	—
	従業員数	120	120	—
K 不 動 産 業 物 品 賃 貸 業	事業所数	12	12	—
	従業員数	35	35	—
L 学 術 研 究、 専 門・技 術 サ ー ビ ス 業	事業所数	10	9	1
	従業員数	50	34	16
M 宿 泊 業 飲 食 サ ー ビ ス 業	事業所数	52	51	1
	従業員数	202	187	15
N 生 活 関 連 サ ー ビ ス 業、 娯 楽 業	事業所数	33	31	2
	従業員数	115	113	2
O 教 育 学 習 支 援 業	事業所数	29	4	25
	従業員数	242	5	237
P 医 療、福 祉	事業所数	34	15	19
	従業員数	405	140	265
Q 複 合 サ ー ビ ス 事 業	事業所数	9	9	—
	従業員数	143	143	—
R サ ー ビ ス 業 (他に分類されないもの)	事業所数	34	27	7
	従業員数	122	98	24
S 公 務 (他に分類されるものを除く)	事業所数	8	—	8
	従業員数	157	—	157



IV. 産業

(14. 事業所 続き)

(単位:事業所、人)

産業分類	区分	24			26			28		
		2月1日			7月1日			7月1日		
		総数	民営	国・地公	総数	民営	国・地公	総数	民営	国・地公
A～S 全 産 業	事業所数	402	402	—	465	404	61	394	394	—
	従業員数	2,673	2,673	—	3,373	2,631	742	2,563	2,563	—
A 農 林 漁 業	事業所数	36	36	—	44	41	3	41	41	—
	従業員数	302	302	—	353	316	37	315	315	—
C 鉱 業 採石業 砂利採取業	事業所数	2	2	—	2	2	—	1	1	—
	従業員数	15	15	—	19	19	—	15	15	—
D 建 設 業	事業所数	48	48	—	43	43	—	44	44	—
	従業員数	389	389	—	363	363	—	363	363	—
E 製 造 業	事業所数	19	19	—	20	20	—	18	18	—
	従業員数	176	176	—	175	175	—	171	171	—
F 電 気・ガ ス 熱 供 給 水 道 業	事業所数	1	1	—	3	1	2	0	0	—
	従業員数	6	6	—	23	6	17	0	0	—
G 情 報 通 信 業	事業所数	3	3	—	2	2	—	2	2	—
	従業員数	3	3	—	2	2	—	2	2	—
H 運 輸 業 郵 便 業	事業所数	20	20	—	15	15	—	14	14	—
	従業員数	201	201	—	178	178	—	157	157	—
I 卸 売 業 小 売 業	事業所数	105	105	—	102	102	—	101	101	—
	従業員数	569	569	—	619	619	—	657	657	—
J 金 融 業 保 険 業	事業所数	9	9	—	5	5	—	4	4	—
	従業員数	105	105	—	42	42	—	62	62	—
K 不 動 産 業 物 品 賃 貸 業	事業所数	14	14	—	17	17	—	16	16	—
	従業員数	37	37	—	30	30	—	31	31	—
L 学 術 研 究、 専 門・技 術 サ ー ビ ス 業	事業所数	11	11	—	14	13	1	13	13	—
	従業員数	43	43	—	139	123	16	94	94	—
M 宿 泊 業 飲 食 サ ー ビ ス 業	事業所数	48	48	—	56	55	1	53	53	—
	従業員数	170	170	—	215	202	13	191	191	—
N 生 活 関 連 サ ー ビ ス 業、 娯 楽 業	事業所数	28	28	—	33	32	1	30	30	—
	従業員数	102	102	—	115	111	4	93	93	—
O 教 育 学 習 支 援 業	事業所数	4	4	—	26	3	23	4	4	—
	従業員数	6	6	—	224	4	220	6	6	—
P 医 療、福 祉	事業所数	14	14	—	34	17	17	16	16	—
	従業員数	180	180	—	429	172	257	155	155	—
Q 複 合 サ ー ビ ス 事 業	事業所数	9	9	—	7	7	—	6	6	—
	従業員数	123	123	—	28	28	—	26	26	—
R サ ー ビ ス 業 (他に分類されないもの)	事業所数	31	31	—	34	29	5	31	31	—
	従業員数	246	246	—	263	241	22	225	225	—
S 公 務 (他に分類されるものを除く)	事業所数	—	—	—	8	—	8	—	—	—
	従業員数	—	—	—	156	—	156	—	—	—

資料: 事業所統計調査、事業所・企業統計調査、  
経済センサス—基礎調査、経済センサス—活動調査

## 15. 商業

項目		昭和27	39	41	43	45	47	49	51	
		9月1日	7月1日	7月1日	7月1日	6月1日	5月1日	5月1日	5月1日	
総数 (a+b)	商店数	102	180	198	192	216	212	208	216	
	従業員数	202	—	626	659	736	667	707	662	
	年間販売額	…	125,300	190,000	241,700	290,500	406,100	772,500	1,135,700	
卸売業 (a)	商店数	1	…	…	…	…	…	…	…	
	従業員数	1	…	…	…	…	…	…	…	
	年間販売額	…	…	…	…	…	…	…	…	
	各種商品	商店数	…	…	…	…	…	…	…	…
		従業員数	…	…	…	…	…	…	…	…
		年間販売額	…	…	…	…	…	…	…	…
	繊維・衣料等	商店数	…	…	…	…	…	…	…	…
		従業員数	…	…	…	…	…	…	…	…
		年間販売額	…	…	…	…	…	…	…	…
	飲食料品	商店数	…	…	…	…	…	…	…	…
		従業員数	…	…	…	…	…	…	…	…
		年間販売額	…	…	…	…	…	…	…	…
	建築材料 鋳金属材料等	商店数	…	…	…	…	…	…	…	…
		従業員数	…	…	…	…	…	…	…	…
		年間販売額	…	…	…	…	…	…	…	…
	機械器具	商店数	…	…	…	…	…	…	…	…
		従業員数	…	…	…	…	…	…	…	…
		年間販売額	…	…	…	…	…	…	…	…
	その他	商店数	…	…	…	…	…	…	…	…
		従業員数	…	…	…	…	…	…	…	…
		年間販売額	…	…	…	…	…	…	…	…
小売業 (b)	商店数	101	…	…	…	…	…	…	…	
	従業員数	201	…	…	…	…	…	…	…	
	年間販売額	…	…	…	…	…	…	…	…	
	各種商品	商店数	…	…	…	…	…	…	…	…
		従業員数	…	…	…	…	…	…	…	…
		年間販売額	…	…	…	…	…	…	…	…
	織物・衣料 見の回り品	商店数	…	…	…	…	…	…	…	…
		従業員数	…	…	…	…	…	…	…	…
		年間販売額	…	…	…	…	…	…	…	…
	飲食料品	商店数	…	…	…	…	…	…	…	…
		従業員数	…	…	…	…	…	…	…	…
		年間販売額	…	…	…	…	…	…	…	…
	自動車 自転車	商店数	…	…	…	…	…	…	…	…
		従業員数	…	…	…	…	…	…	…	…
		年間販売額	…	…	…	…	…	…	…	…
	家具・じゅう器 機械器具	商店数	…	…	…	…	…	…	…	…
		従業員数	…	…	…	…	…	…	…	…
		年間販売額	…	…	…	…	…	…	…	…
	その他	商店数	…	…	…	…	…	…	…	…
		従業員数	…	…	…	…	…	…	…	…
		年間販売額	…	…	…	…	…	…	…	…
飲食店	商店数	16	…	…	…	…	…	…	…	
	従業員数	27	…	…	…	…	…	…	…	
	年間販売額	…	…	…	…	…	…	…	…	

(15. 商業 続き)

(単位:店、人、万円)

5 4	5 7	6 0	6 3	平成 3	6	9	1 1	1 4	1 6	1 9
6月1日	6月1日	5月1日	6月1日	7月1日	5月1日	5月1日	(簡易調査) 7月1日	6月1日	(簡易調査) 6月1日	6月1日
208	174	168	166	173	159	145	134	141	129	115
674	618	637	688	673	663	621	602	656	701	649
1,099,700	1,455,920	1,862,436	1,662,960	2,221,208	1,504,104	1,583,287	1,575,067	1,383,929	1,411,409	1,255,297
...	23	17	16	23	15	10	12	11	13	11
...	88	54	50	58	69	32	36	33	51	47
...	448,152	197,196	628,593	880,561	121,396	138,797	103,893	138,040	146,163	196,671
...	...	...	...	...	...	...	...	...	...	...
...	...	...	...	...	...	...	...	...	...	...
...	...	...	...	...	...	...	...	...	...	...
...	...	...	...	...	...	...	...	7	7	6
...	...	...	...	...	...	...	...	17	20	16
...	...	...	...	...	...	...	...	28,283	21,474	30,454
...	...	...	...	...	...	...	...	2	2	...
...	...	...	...	...	...	...	...	8	8	...
...	...	...	...	...	...	...	...	×	×	...
...	...	...	...	...	...	...	...	1	2	3
...	...	...	...	...	...	...	...	5	11	12
...	...	...	...	...	...	...	...	×	×	×
...	...	...	...	...	...	...	...	1	2	3
...	...	...	...	...	...	...	...	3	12	12
...	...	...	...	...	...	...	...	×	×	×
...	151	151	150	150	144	135	122	130	116	104
...	530	583	638	615	594	589	566	623	650	602
...	1,007,768	1,665,240	1,034,367	1,340,647	1,382,708	1,444,490	1,471,174	1,245,889	1,265,246	1,058,626
...	...	...	...	...	...	...	...	...	...	...
...	...	...	...	...	...	...	...	...	...	...
...	...	...	...	...	...	...	...	...	...	...
...	13	12	13	15	12	10	9	8	7	7
...	64	46	45	56	35	32	29	22	24	21
...	75,136	45,324	40,674	75,119	38,897	30,295	25,112	21,084	13,730	10,561
...	61	60	69	64	56	53	46	48	46	34
...	184	215	284	242	223	241	230	253	263	253
...	322,285	340,104	369,463	413,063	385,843	475,697	332,686	337,240	376,260	280,219
...	—	6	6	10	12	10	10	10	10	9
...	—	48	41	64	76	72	68	64	61	59
...	—	81,297	91,708	156,837	172,074	164,475	148,461	104,473	106,239	115,032
...	18	16	15	11	13	13	11	14	13	12
...	64	53	59	34	55	44	30	46	41	35
...	82,611	72,160	72,416	42,292	87,597	82,466	47,401	54,177	45,363	34,343
...	59	57	47	50	51	49	45	50	40	42
...	218	221	209	219	205	200	207	238	261	234
...	527,736	1,126,355	460,106	653,336	698,297	691,557	914,649	728,915	723,654	618,471
...	26	37	34	27	—	—	—	—	—	—
...	62	82	89	96	—	—	—	—	—	—
...	20,118	26,935	32,404	45,575	—	—	—	—	—	—

## (15. 商業 続き)

(単位:店、人、万円)

項 目		平成26 7月1日	
総 数 (a+b)	商 店 数	80	
	従 業 員 数	526	
	年間販売額	1,711,243	
卸 売 業 (a)	商 店 数	8	
	従 業 員 数	53	
	年間販売額	204,286	
	各 種 商 品	商 店 数	…
		従 業 員 数	…
		年間販売額	…
	織 維 ・ 衣 料 等	商 店 数	…
		従 業 員 数	…
年間販売額		…	
飲 食 料 品	商 店 数	3	
	従 業 員 数	11	
	年間販売額	10,914	
建 築 材 料 鋁 金 属 材 料 等	商 店 数	…	
	従 業 員 数	…	
	年間販売額	…	
機 械 器 具	商 店 数	3	
	従 業 員 数	34	
	年間販売額	×	
そ の 他	商 店 数	2	
	従 業 員 数	8	
	年間販売額	×	
小 売 業 (b)	商 店 数	72	
	従 業 員 数	473	
	年間販売額	1,506,957	
	各 種 商 品	商 店 数	…
		従 業 員 数	…
		年間販売額	…
	織 物 ・ 衣 料 身 の 回 り 品	商 店 数	4
		従 業 員 数	11
年間販売額		7,220	
飲 食 料 品	商 店 数	21	
	従 業 員 数	176	
	年間販売額	222,519	
機 械 器 具	商 店 数	8	
	従 業 員 数	30	
	年間販売額	19,458	
そ の 他	商 店 数	33	
	従 業 員 数	228	
	年間販売額	1,153,650	
無 店 舗	商 店 数	6	
	従 業 員 数	28	
	年間販売額	104,110	

資料: 商業統計調査、商業統計調査(簡易調査)、  
商業実態調査

## 16. 工業（製造業）

（単位：事業所、人、万円）

年度	製造事業所			従業員規模 4人未満			従業員規模 4人以上		
	事業所数	従業員数	製造品出荷額等	事業所数	従業員数	製造品出荷額等	事業所数	従業員数	製造品出荷額等
昭和 3 1	15	...	159,157	3	...	500	12	...	158,657
3 2	...	...	...	...	...	...	...	...	...
3 3	12	...	×	1	...	×	11	...	209,561
3 4	...	...	...	...	...	...	...	...	...
3 5	...	...	...	...	...	...	...	...	...
3 6	...	...	...	...	...	...	20	...	276,518
3 7	...	...	...	...	...	...	...	...	...
3 8	...	...	...	...	...	...	18	...	376,689
3 9	...	...	...	...	...	...	16	...	405,183
4 0	...	...	...	...	...	...	18	701	461,700
4 1	...	...	...	...	...	...	22	731	581,300
4 2	...	...	...	...	...	...	18	721	582,900
4 3	...	...	...	...	...	...	17	712	861,300
4 4	...	...	...	...	...	...	16	701	783,503
4 5	...	...	...	...	...	...	14	272	305,300
4 6	...	...	...	...	...	...	12	232	268,400
4 7	...	...	...	...	...	...	15	227	269,700
4 8	...	...	...	...	...	...	17	287	507,500
4 9	...	...	...	...	...	...	16	252	862,400
5 0	...	...	...	...	...	...	21	273	990,300
5 1	...	...	...	...	...	...	20	276	1,099,900
5 2	...	...	...	...	...	...	20	255	1,375,200
5 3	...	...	...	...	...	...	21	232	1,407,300
5 4	...	...	...	...	...	...	23	219	1,469,000
5 5	...	...	...	...	...	...	25	225	1,444,500
5 6	20	210	1,530,479	8	16	67,098	12	194	1,463,381
5 7	23	211	1,451,636	11	22	117,807	12	189	1,333,829
5 8	28	213	1,633,084	15	8	113,784	13	205	1,519,300
5 9	22	227	1,763,158	8	15	56,958	14	212	1,706,200
6 0	25	215	1,822,212	10	19	46,412	15	196	1,775,800
6 1	25	209	1,712,575	10	17	47,475	15	192	1,665,100
6 2	23	172	1,558,610	9	15	37,510	14	157	1,521,100
6 3	20	161	1,652,552	7	13	6,352	13	148	1,646,200

1) 各年12月31日現在。

2) 出荷額は、単位未満を四捨五入。

(16. 工業（製造業） 続き)

(単位:事業所、人、万円)

年 度	製造事業所			従業員規模 4人未満			従業員規模 4人以上		
	事業所数	従業員数	製造品出荷額等	事業所数	従業員数	製造品出荷額等	事業所数	従業員数	製造品出荷額等
平成 元	20	165	1,832,313	6	12	8,013	14	153	1,824,300
2	21	172	1,747,392	5	8	7,692	16	164	1,739,700
3	...	...	...	...	...	...	17	183	1,864,100
4	...	...	...	...	...	...	17	202	2,088,300
5	...	...	...	...	...	...	17	194	1,932,897
6	27	203	1,961,716	12	26	71,770	15	177	1,889,946
7	24	198	1,878,446	10	21	58,271	14	177	1,820,175
8	24	202	1,870,231	11	24	40,324	13	178	1,829,907
9	22	204	2,010,572	8	15	28,617	14	189	1,981,955
1 0	21	200	1,939,066	8	15	10,286	13	185	1,928,780
1 1	21	202	1,966,040	7	13	11,312	14	189	1,954,728
1 2	21	198	1,931,047	7	14	11,690	14	184	1,919,357
1 3	21	218	2,052,267	6	10	6,386	15	208	2,045,881
1 4	20	188	2,275,060	7	12	8,536	13	176	2,266,524
1 5	20	195	2,228,788	9	16	11,630	11	179	2,217,158
1 6	21	241	2,151,549	8	17	10,508	13	224	2,141,041
1 7	19	202	2,098,499	5	11	6,720	14	191	2,091,779
1 8	18	200	1,981,823	6	14	11,550	12	186	1,970,273
1 9	18	195	...	7	18	...	11	177	2,145,364
2 0	20	202	...	8	19	...	12	183	2,377,073
2 1	19	190	...	8	19	...	11	171	2,441,660
2 2	19	197	...	8	16	...	11	181	2,625,478
2 3	...	...	...	...	...	...	...	...	...
2 4	20	...	...	12	...	...	8	142	2,301,029
2 5	20	...	...	12	...	...	8	175	2,514,772
2 6	20	...	...	14	...	...	6	149	2,567,874
2 7	...	...	...	...	...	...	...	...	...
2 8	...	...	...	...	...	...	...	...	...
2 9	16	...	...	11	...	...	5	134	2,846,855
3 0	15	...	...	10	...	...	5	138	2,962,313
令和 元	15	...	...	10	...	...	5	138	2,880,560
2	14	...	...	9	...	...	5	142	2,955,454

資料:工業統計調査

## V. 建設・運輸・水道

建設  
運輸  
水道



## 1. 建築確認申請状況

(単位:件)

年度	総数	個人住宅 事業所・商店 その他		
		個人住宅	事業所・商店	その他
昭和 4 5	69	44	8	17
4 6	91	53	15	23
4 7	110	69	22	19
4 8	97	60	11	26
4 9	93	64	13	16
5 0	117	74	14	29
5 1	145	102	17	26
5 2	143	100	19	24
5 3	129	69	25	35
5 4	133	76	21	36
5 5	127	72	22	33
5 6	92	58	13	21
5 7	70	42	14	14
5 8	67	38	7	22
5 9	55	25	9	21
6 0	58	21	15	22
6 1	54	23	9	22
6 2	63	40	10	13
6 3	81	51	12	18
平成 元	90	52	13	25
2	77	36	19	22
3	86	48	10	28
4	83	51	15	17
5	87	56	12	19
6	95	59	19	17
7	95	58	9	28
8	62	43	11	8
9	59	34	4	21
1 0	61	28	4	29
1 1	60	40	8	12
1 2	58	36	10	12
1 3	53	27	2	24
1 4	38	19	4	15
1 5	52	24	6	22
1 6	49	22	6	21
1 7	39	19	2	18
1 8	35	18	12	5
1 9	29	16	10	3
2 0	42	23	7	12
2 1	24	7	11	6
2 2	23	14	2	7
2 3	29	13	6	10
2 4	23	14	2	7
2 5	31	20	1	10
2 6	25	11	4	10
2 7	21	11	3	7
2 8	25	13	2	10
2 9	19	6	1	12
3 0	23	7	3	13
令和 元	29	17	2	10
2	18	10	1	7

資料:建設課

## 2. 町営住宅の状況

年度	建設戸数				解体戸数				管理戸数			
	総数	公営住宅	従業員住宅	特公賃住宅	総数	公営住宅	従業員住宅	特公賃住宅	総数	公営住宅	従業員住宅	特公賃住宅
昭和 2 8	20	20	—	—	20	20	—	—	—	—	—	—
2 9	—	—	—	—	—	—	—	—	—	—	—	—
3 0	10	10	—	—	10	10	—	—	—	—	—	—
3 1	14	14	—	—	14	14	—	—	—	—	—	—
3 2	16	16	—	—	16	16	—	—	—	—	—	—
3 3	20	20	—	—	20	20	—	—	—	—	—	—
3 4	14	14	—	—	14	14	—	—	—	—	—	—
3 5	14	14	—	—	14	14	—	—	—	—	—	—
3 6	14	14	—	—	14	14	—	—	—	—	—	—
3 7	14	14	—	—	14	14	—	—	—	—	—	—
3 8	14	14	—	—	14	14	—	—	—	—	—	—
3 9	16	16	—	—	16	16	—	—	—	—	—	—
4 0	18	18	—	—	14	14	—	—	—	—	—	—
4 1	20	20	—	—	16	16	—	—	—	—	—	—
4 2	18	18	—	—	14	14	—	—	—	—	—	—
4 3	16	16	—	—	16	16	—	—	—	—	—	—
4 4	16	16	—	—	12	12	—	—	—	—	—	—
4 5	16	16	—	—	12	12	—	—	—	—	—	—
4 6	16	16	—	—	—	—	—	—	—	—	—	—
4 7	26	26	—	—	6	6	—	—	—	—	—	—
4 8	12	12	—	—	—	—	—	—	—	—	—	—
4 9	16	16	—	—	—	—	—	—	—	—	—	—
5 0	16	16	—	—	8	8	—	—	342	342	—	—
5 1	16	16	—	—	6	6	—	—	372	372	—	—
5 2	28	28	—	—	11	11	—	—	360	360	—	—
5 3	16	16	—	—	9	9	—	—	390	390	—	—
5 4	8	8	—	—	—	—	—	—	398	398	—	—
5 5	12	12	—	—	—	—	—	—	410	410	—	—
5 6	11	11	—	—	30	30	—	—	391	391	—	—
5 7	12	12	—	—	6	6	—	—	397	397	—	—
5 8	18	18	—	—	17	17	—	—	398	398	—	—
5 9	12	12	—	—	7	7	—	—	403	403	—	—
6 0	—	—	—	—	—	—	—	—	403	403	—	—
6 1	12	12	—	—	13	13	—	—	402	402	—	—
6 2	12	12	—	—	15	15	—	—	387	387	—	—
6 3	12	12	—	—	10	10	—	—	389	389	—	—
平成 元	13	13	—	—	—	—	—	—	401	401	—	—
2	13	13	—	—	1	1	—	—	413	413	—	—
3	13	13	—	—	19	19	—	—	407	407	—	—
4	25	25	—	—	20	20	—	—	462	462	—	—
5	39	39	—	—	28	28	—	—	459	459	—	—
6	13	13	—	—	8	8	—	—	490	490	—	—
7	4	4	—	—	29	29	—	—	478	478	—	—
8	4	4	—	—	—	—	—	—	482	482	—	—
9	6	6	—	—	11	11	—	—	477	477	—	—
1 0	18	6	12	—	8	8	—	—	487	475	12	—
1 1	26	14	12	—	—	—	—	—	513	489	24	—
1 2	4	4	—	—	20	20	—	—	497	473	24	—
1 3	8	4	—	4	—	—	—	—	505	477	24	4
1 4	8	4	—	4	4	4	—	—	509	477	24	8
1 5	4	4	—	—	8	8	—	—	505	473	24	8
1 6	8	8	—	—	16	16	—	—	497	465	24	8
1 7	8	8	—	—	12	12	—	—	493	461	24	8
1 8	10	10	—	—	12	12	—	—	491	459	24	8
1 9	8	8	—	—	0	—	—	—	499	467	24	8
2 0	5	5	—	—	8	8	—	—	496	464	24	8
2 1	9	9	—	—	0	0	—	—	505	473	24	8
2 2	8	8	—	—	16	16	—	—	497	465	24	8
2 3	8	8	—	—	20	20	—	—	485	453	24	8
2 4	4	4	—	—	4	4	—	—	485	453	24	8
2 5	4	4	—	—	12	12	—	—	477	445	24	8
2 6	6	6	—	—	0	0	—	—	483	451	24	8
2 7	3	3	—	—	0	0	—	—	486	454	24	8
2 8	11	11	—	—	8	8	—	—	489	457	24	8
2 9	8	8	—	—	16	16	—	—	481	449	24	8
3 0	8	8	—	—	12	12	—	—	477	445	24	8
令和 元	8	8	—	—	8	8	—	—	477	445	24	8
2	4	4	—	—	20	20	—	—	461	429	24	8

1) 各年3月末現在。

資料：管理課

### 3. 町営住宅団地別入居状況

(単位:戸)

年度	団地別入居戸数																			
	総数	公営住宅	常盤	川上	桜	桜	桜南	麻生	開運	磯分内	東	北	磯分内	虹別	塘路	塘路第2	従業員住宅	ときわ	磯分内	特公賃住宅
昭和50	342	342	32	90	104	-	-	36	-	46	-	-	-	20	14	-	-	-	-	-
51	343	343	32	77	114	-	-	36	-	50	-	-	-	20	14	-	-	-	-	-
52	360	360	31	83	129	-	-	36	-	50	-	-	-	18	13	-	-	-	-	-
53	366	366	32	85	133	-	-	36	-	48	-	-	-	18	14	-	-	-	-	-
54	376	376	32	84	142	-	-	36	-	48	-	-	-	20	14	-	-	-	-	-
55	378	378	32	78	154	-	-	36	-	44	-	-	-	20	14	-	-	-	-	-
56	375	375	32	67	162	-	-	36	-	45	-	-	-	19	14	-	-	-	-	-
57	368	368	32	61	162	-	-	36	-	48	-	-	-	16	13	-	-	-	-	-
58	377	377	32	71	162	-	-	36	-	47	-	-	-	16	13	-	-	-	-	-
59	384	384	32	78	162	-	-	36	-	46	-	-	-	16	14	-	-	-	-	-
60	382	382	32	75	162	-	-	36	-	46	-	-	-	17	14	-	-	-	-	-
61	385	385	32	80	160	-	-	36	-	46	-	-	-	17	14	-	-	-	-	-
62	379	379	32	73	161	-	-	34	-	46	-	-	-	20	13	-	-	-	-	-
63	389	389	32	77	162	-	-	36	-	48	-	-	-	20	14	-	-	-	-	-
平成元	388	388	31	89	159	102	57	34	-	44	22	22	-	17	14	-	-	-	-	-
2	384	384	32	88	156	99	57	35	-	46	24	22	-	14	13	-	-	-	-	-
3	379	379	31	89	150	92	58	35	-	47	25	22	-	13	14	-	-	-	-	-
4	439	439	32	88	147	89	58	51	32	55	33	22	-	18	16	-	-	-	-	-
5	432	432	32	89	145	87	58	51	30	50	28	22	-	19	16	-	-	-	-	-
6	447	447	32	87	161	104	57	49	32	51	30	21	-	20	15	-	-	-	-	-
7	434	434	32	84	162	104	58	49	31	45	24	21	-	20	11	-	-	-	-	-
8	427	427	30	89	166	112	54	46	27	42	21	21	-	18	9	-	-	-	-	-
9	431	431	31	87	173	115	58	48	25	40	21	19	-	16	11	-	-	-	-	-
10	440	440	31	89	172	115	57	46	23	42	20	22	-	24	13	-	-	-	-	-
11	465	441	30	87	172	114	58	49	22	43	14	21	8	24	8	6	24	12	12	-
12	463	439	31	88	173	115	58	48	21	39	9	22	8	24	9	6	24	12	12	-
13	466	438	31	88	173	115	58	49	20	41	7	22	12	24	6	6	24	12	12	4
14	470	438	32	89	174	116	58	52	18	37	1	20	16	24	6	6	24	12	12	8
15	469	437	32	88	174	116	58	52	15	38	-	22	16	23	9	6	24	12	12	8
16	468	438	32	88	179	122	57	47	15	38	-	22	16	23	10	6	22	12	10	8
17	469	439	32	89	186	129	57	43	11	38	-	22	16	24	10	6	22	11	11	8
18	473	442	31	87	189	132	57	45	14	37	-	21	16	24	10	5	24	12	12	7
19	475	443	31	85	196	139	57	41	14	37	-	22	15	23	10	6	24	12	12	8
20	474	445	32	86	196	139	57	41	15	37	-	21	16	23	9	6	21	10	11	8
21	482	453	32	89	198	140	58	38	20	37	-	22	15	24	9	6	22	11	11	7
22	464	436	32	88	192	137	55	30	20	38	-	22	16	20	10	6	20	9	11	8
23	464	433	32	88	190	134	56	28	20	38	-	22	16	24	8	5	23	11	12	8
24	456	428	31	86	189	136	53	26	20	38	-	22	16	23	9	6	21	10	11	7
25	447	418	31	85	181	131	50	28	19	35	-	20	15	23	10	6	21	9	12	8
26	450	418	29	87	185	137	48	27	20	32	-	10	22	23	9	6	24	12	12	8
27	436	410	30	83	181	134	47	28	20	30	-	5	25	22	10	6	19	11	8	7
28	423	397	30	76	182	139	43	28	16	27	-	1	26	23	9	6	20	9	11	6
29	416	385	30	69	175	133	42	28	20	28	-	-	28	20	9	6	24	12	12	7
30	395	370	29	71	163	124	39	26	20	26	-	-	26	20	9	6	19	10	9	6
令和元	403	373	29	73	162	127	35	27	20	27	-	-	27	20	9	6	24	12	12	6
2	386	358	24	78	150	114	36	28	17	26	-	-	26	20	9	6	23	12	11	5

1) 各年3月末現在。

資料:管理課

## 4. 行政区域内の道路現況

(単位: km)

年次	道路実延長			一般国道			道道			町道		
	実延長	うち 改良済	うち 舗装済	実延長	うち 改良済	うち 舗装済	実延長	うち 改良済	うち 舗装済	実延長	うち 改良済	うち 舗装済
昭和 6 0	930.4	441.9	272.7	83.1	78.1	83.1	160.0	134.0	130.3	687.3	229.8	59.4
6 1	938.1	469.7	292.3	83.1	78.7	83.1	160.2	137.1	133.9	694.8	253.9	75.3
6 2	949.6	514.0	329.6	83.1	79.5	83.1	160.5	147.9	138.6	706.0	286.7	107.9
6 3	942.4	516.8	337.6	83.1	81.2	83.1	160.4	151.0	139.6	698.8	284.6	115.0
平成 元	943.4	524.1	347.9	83.1	82.4	83.1	160.4	151.6	140.1	699.9	290.1	124.7
2	937.8	524.5	365.6	83.1	82.4	83.1	160.3	153.1	142.0	694.4	289.0	140.5
3	939.8	530.9	377.1	83.1	83.0	83.1	160.2	155.3	143.9	696.5	292.6	150.1
4	940.3	535.3	388.7	83.1	83.1	83.1	160.3	157.2	147.7	696.9	295.0	157.9
5	951.7	539.2	398.5	108.3	108.3	108.3	129.5	126.4	119.3	714.0	304.5	170.9
6	949.8	542.3	409.6	108.3	108.3	108.3	128.5	125.4	116.2	713.0	308.6	185.1
7	949.8	539.5	413.7	108.3	108.3	108.3	128.5	119.9	117.8	713.0	311.4	187.6
8	951.2	547.3	428.6	108.3	108.3	108.3	128.5	120.1	118.1	714.4	318.9	202.2
9	946.3	552.9	438.2	108.3	108.3	108.3	128.5	120.3	118.2	709.5	324.4	211.7
1 0	953.4	562.7	456.5	108.3	108.3	108.3	128.9	120.7	118.7	716.2	333.6	229.6
1 1	966.3	569.9	470.9	108.3	108.3	108.3	128.9	120.7	118.7	729.1	340.8	243.9
1 2	962.9	577.9	496.8	108.3	108.3	108.3	128.9	120.7	118.6	725.7	349.0	269.9
1 3	968.0	595.8	527.5	108.3	108.3	108.3	128.9	120.8	118.7	730.8	366.7	300.6
1 4	965.2	600.2	538.1	108.3	108.3	108.3	128.8	120.6	118.5	728.2	371.3	311.4
1 5	965.4	603.7	547.0	108.3	108.3	108.3	128.8	120.6	120.6	728.4	374.9	318.2
1 6	965.0	605.9	553.4	108.3	108.3	108.3	128.8	120.6	120.6	728.0	377.0	324.5
1 7	965.5	615.4	568.4	108.3	108.3	108.3	128.8	120.6	120.6	728.4	386.5	339.5
1 8	965.8	617.0	571.4	108.3	108.3	108.3	128.8	120.6	120.6	728.7	388.1	342.5
1 9	966.3	618.4	575.4	108.3	108.3	108.3	128.8	120.6	120.6	729.2	389.5	346.5
2 0	966.3	618.8	576.1	108.3	108.3	108.3	128.8	120.6	120.6	729.2	389.9	347.2
2 1	966.4	619.6	578.0	108.3	108.3	108.3	129.0	120.8	120.8	729.1	390.5	348.9
2 2	966.4	620.7	578.8	108.3	108.3	108.3	129.0	120.8	120.8	729.1	391.6	349.7
2 3	966.4	621.4	581.7	108.3	108.3	108.3	129.0	120.8	120.8	729.1	392.3	352.6
2 4	966.2	622.3	584.0	108.3	108.3	108.3	129.0	120.8	120.8	728.9	393.2	354.9
2 5	966.1	624.0	590.2	108.3	108.3	108.3	129.0	120.8	120.8	728.8	394.9	361.1
2 6	966.1	624.9	593.1	108.3	108.3	108.3	129.0	120.8	120.8	728.8	395.8	364.0
2 7	965.9	626.1	595.9	108.3	108.3	108.3	129.0	120.8	120.8	728.6	397.0	366.8
2 8	965.9	626.1	595.9	108.3	108.3	108.3	129.0	120.8	120.8	728.6	397.0	366.8
2 9	965.9	626.2	598.2	108.3	108.3	108.3	129.0	120.8	120.8	728.6	397.1	369.1
3 0	966.2	628.0	602.1	108.3	108.3	108.3	129.0	120.8	120.8	728.9	398.9	373.0
令和 元	966.2	629.5	605.1	108.3	108.3	108.3	129.0	120.8	120.8	728.9	400.4	376.0
2	966.3	630.8	607.6	108.3	108.3	108.3	129.0	120.8	120.8	729.0	401.7	378.5

1) 各年4月1日現在。

資料: 道路現況調査(北海道建設部)

## 5. 町道の改良状況

(単位:m、箇所)

年次	路線数	総延長	実延長	規格改良・未改良別 延長内訳		路線別 延長内訳						種類別 延長内訳		
				改良済	未改良	未舗装道	舗装道	セメント系		アスファルト系		道路	橋梁	箇所
								高級	簡易					
昭和 5 6	413	...	678,681	192,624	486,057	634,805	43,876	1,434	42,442	1,319	41,123	...	...	...
5 7	...	...	680,733	212,068	468,665	628,719	52,014	1,468	50,546	5,478	45,068	...	...	...
5 8	...	...	692,168	223,043	469,125	633,056	59,112	1,584	57,528	8,192	49,336	...	...	...
5 9	...	...	692,906	229,452	463,454	633,751	59,155	1,764	57,391	19,749	37,642	...	...	...
6 0	432	691,999	687,297	229,755	457,542	627,927	59,370	1,764	57,606	19,749	37,857	685,507	1,790	77
6 1	439	702,600	694,819	253,851	440,968	619,518	75,301	1,843	73,458	30,695	42,763	692,975	1,844	79
6 2	440	716,677	706,012	286,657	419,355	598,092	107,920	1,848	106,072	41,146	64,926	703,909	2,103	92
6 3	447	710,801	698,817	284,576	414,241	583,857	114,960	1,874	113,086	46,526	66,560	696,701	2,116	92
平成 元	451	711,689	699,909	290,116	409,793	575,163	124,746	1,787	122,959	52,011	70,948	697,694	2,215	93
2	452	705,659	694,397	288,963	405,434	553,892	140,505	1,754	138,751	57,177	81,574	692,227	2,170	93
3	459	706,330	696,532	292,624	403,908	546,425	150,107	1,787	148,320	60,100	88,220	694,330	2,202	96
4	465	710,952	696,875	294,974	401,901	538,997	157,878	1,793	156,085	62,775	93,310	694,648	2,227	96
5	475	727,698	714,011	304,536	409,475	543,103	170,908	1,871	169,037	66,516	102,521	711,706	2,305	100
6	470	722,360	713,020	308,625	404,395	527,892	185,128	1,839	183,289	72,759	110,530	710,931	2,089	93
7	471	722,640	713,025	311,379	401,646	525,399	187,626	1,861	185,765	73,330	112,435	710,914	2,111	95
8	475	723,455	714,371	318,869	395,502	512,138	202,233	1,874	200,359	79,813	120,546	712,076	2,295	96
9	481	720,244	709,509	324,357	385,152	497,784	211,725	1,865	209,860	83,310	126,550	707,222	2,287	95
1 0	488	727,024	716,163	333,641	382,522	486,558	229,605	1,866	227,739	84,191	143,548	713,875	2,288	95
1 1	497	740,021	729,084	340,827	388,257	485,159	243,925	1,835	242,090	85,132	156,958	726,751	2,333	98
1 2	493	736,362	725,742	348,953	376,789	455,861	269,881	1,788	268,093	90,887	177,206	723,369	2,373	99
1 3	521	744,389	730,798	366,724	364,074	430,208	300,590	1,634	298,956	96,503	202,453	728,403	2,395	100
1 4	517	740,848	728,185	371,321	356,864	416,802	311,383	1,618	309,765	96,727	213,038	725,764	2,421	101
1 5	518	741,548	728,392	374,866	353,526	410,189	318,203	1,618	316,585	98,262	218,323	725,971	2,421	101
1 6	511	739,634	727,952	376,966	350,986	403,492	324,460	1,612	322,848	100,500	222,348	725,537	2,415	100
1 7	510	739,139	728,426	386,542	341,884	388,883	339,543	1,578	337,965	101,718	236,247	725,978	2,448	101
1 8	508	738,684	728,688	388,051	340,637	386,193	342,495	1,578	340,917	102,288	238,629	726,420	2,448	101
1 9	508	738,682	729,173	389,508	339,665	382,679	346,494	1,594	344,900	102,941	241,959	726,709	2,464	102
2 0	508	738,681	729,173	389,857	339,316	381,945	347,228	1,594	345,634	102,941	242,693	726,709	2,464	102
2 1	508	738,627	729,119	390,495	338,624	380,248	348,871	1,594	347,277	103,417	243,860	726,655	2,464	102
2 2	508	738,652	729,132	391,607	337,525	379,397	349,735	1,594	348,141	103,907	244,234	726,668	2,464	102
2 3	508	738,652	729,180	392,309	336,871	376,570	352,610	1,572	351,038	106,052	244,986	726,716	2,464	102
2 4	508	738,640	728,981	393,295	335,686	374,037	354,944	1,573	353,371	108,041	245,330	726,701	2,279	101
2 5	508	738,616	728,914	394,199	334,715	370,580	358,334	1,573	356,761	110,806	245,955	726,634	2,280	101
2 6	508	738,943	728,871	394,993	333,878	367,693	361,178	1,573	359,605	112,266	247,339	726,591	2,280	101
2 7	508	738,913	728,831	395,860	332,971	364,750	364,081	1,573	362,508	113,012	249,496	726,551	2,280	101
2 8	508	738,686	728,601	397,001	331,600	361,791	366,810	1,573	365,237	113,691	251,546	726,321	2,280	101
2 9	508	738,686	728,597	397,135	331,461	359,458	369,138	1,572	367,566	114,872	252,694	726,317	2,280	104
3 0	508	738,664	728,893	398,870	330,023	355,916	372,976	1,572	371,404	116,899	254,504	726,613	2,280	104
令和 元	508	738,674	728,901	400,438	328,462	352,878	376,023	1,572	374,450	117,979	256,471	726,621	2,280	104
2	508	738,673	728,989	401,733	327,255	350,465	378,523	1,572	376,951	119,877	257,074	726,709	2,280	104

1) 各年4月1日現在。

資料:道路現況調査(北海道建設部)、建設課

## 6. 交通機関

(単位: km)

区分	運行主体	路線名	主要 停車所	運行 路程
鉄道	J R	釧網本線	標茶分茶 磯塘内 茅沼	166.2
			標茶駅前 標茶町立病院 標茶高校前 多和 弥栄	
バス	阿寒バス	釧路羅臼線	中茶安別	165.2
		オソベツ線	上御卒別 中御卒別 厚生	39.0
	沼幌線	上沼幌 沼幌	52.2	
	阿歴内線	北片無去 雷別 阿歴内	84.8	
	標茶町	磯分内線	上磯分内 磯分内 多栄 和平	63.8
		茶安別線	下茶安別 中茶安別 上茶安別	33.1
		虹別線	虹別 上虹別 中虹別 弥栄	56.9

1) 令和3年12月31日現在。

資料: 管理課

## 7. JR旅客輸送状況

(単位: 人)

年度	総数	路線別				
		標茶	磯分内	塘路	五十石	茅沼
昭和48	354,873	257,899	44,106	52,868	...	...
49	351,975	255,713	46,660	49,602	...	...
50	333,010	241,090	43,623	44,558	825	2,914
51	339,353	248,515	44,469	42,443	737	3,189
52	319,448	237,740	42,830	38,878	...	...
53	305,943	228,717	41,320	35,906	...	...
54	290,159	219,411	38,073	32,675	...	...
55	263,755	200,027	33,662	30,066	...	...
56	237,488	177,840	29,065	26,933	365	3,285
57	212,964	149,835	31,744	28,305	160	2,920
58	194,567	132,966	32,495	26,471	80	2,555
59	182,608	121,071	34,277	24,290	50	2,920
60	180,675	117,895	34,310	25,185	365	2,920
61	191,625	129,940	31,755	26,280	365	3,285
62	170,820	133,590	20,075	13,140	365	3,650
63	158,844	129,198	17,202	9,150	366	2,928
平成元	143,445	116,800	15,695	8,030	365	2,555
2	137,425	116,070	12,284	6,400	116	2,555
3	145,215	126,075	12,685	4,325	92	2,038
4	127,391	108,705	11,785	4,917	31	1,953
5	117,926	98,412	10,743	6,696	28	2,047
6	108,765	91,245	8,395	7,300	...	1,825
7	108,592	94,318	7,686	4,758	...	1,830
8	81,304	81,304	...	...	...	...
9	78,583	78,583	...	...	...	...
10	76,654	76,654	...	...	...	...
11	70,573	70,573	...	...	...	...
12	61,685	61,685	...	...	...	...
13	62,050	62,050	...	...	...	...
14	67,700	67,700	...	...	...	...
15	62,050	62,050	...	...	...	...
16	61,320	61,320	...	...	...	...
17	63,875	63,875	...	...	...	...
18	62,050	62,050	...	...	...	...
19	62,050	62,050	...	...	...	...
20	62,050	62,050	...	...	...	...
21	65,700	65,700	...	...	...	...
22	54,750	54,750	...	...	...	...
23	69,540	69,540	...	...	...	...
24	60,590	60,590	...	...	...	...
25	63,510	63,510	...	...	...	...
26	60,225	60,225	...	...	...	...
27	56,364	56,364	...	...	...	...
28	54,385	54,385	...	...	...	...
29	56,575	56,575	...	...	...	...
30	52,560	52,560	...	...	...	...
令和元	48,312	48,312	...	...	...	...
2	37,960	37,960	...	...	...	...

1) 普通乗車人員と定期乗車人員の合計。資料: 北海道旅客鉄道(株)釧路支社

## 8. 町有バスの運行状況

(単位: 日、人)

年度	運行日数						利用人員						
	オハツ線	沼幌線	阿歴内線	磯分内線	茶安別線	虹別線	総数	オハツ線	沼幌線	阿歴内線	磯分内線	茶安別線	虹別線
昭和 4 7	—	—	—	—	—	—	31,747	19,971	11,776	—	—	—	—
4 8	304	304	294	—	—	—	37,744	15,938	11,343	10,463	—	—	—
4 9	296	296	296	—	—	—	48,343	17,529	14,913	15,901	—	—	—
5 0	298	298	297	—	—	—	56,940	17,572	17,732	21,636	—	—	—
5 1	295	298	294	—	—	—	53,894	16,861	17,896	19,137	—	—	—
5 2	297	295	295	—	—	—	46,590	12,863	14,649	19,078	—	—	—
5 3	295	295	295	—	—	—	47,571	11,629	14,613	21,329	—	—	—
5 4	298	298	298	—	—	—	46,133	9,581	15,987	20,565	—	—	—
5 5	297	297	297	—	—	—	43,447	8,490	14,950	20,007	—	—	—
5 6	296	296	296	—	—	—	45,083	7,713	19,002	18,368	—	—	—
5 7	298	298	298	—	—	—	40,614	10,484	14,799	15,331	—	—	—
5 8	297	297	297	—	—	—	35,206	8,630	12,658	13,918	—	—	—
5 9	293	293	292	—	—	—	33,591	8,060	9,988	15,543	—	—	—
6 0	297	297	298	—	—	—	31,364	7,283	11,400	12,681	—	—	—
6 1	299	300	300	—	—	—	28,387	7,781	9,519	11,087	—	—	—
6 2	298	298	298	—	—	—	28,733	6,922	9,716	12,095	—	—	—
6 3	296	296	296	—	—	—	31,826	7,060	10,575	14,191	—	—	—
平成 元	295	295	295	245	—	—	33,826	5,941	11,565	12,468	3,852	—	—
2	290	290	290	245	—	—	31,556	6,296	11,436	9,191	4,633	—	—
3	296	296	296	249	—	—	33,029	7,058	11,088	9,686	5,197	—	—
4	290	290	290	246	—	—	33,975	7,899	9,945	11,170	4,961	—	—
5	282	282	282	282	279	282	60,966	8,827	10,178	7,867	9,159	8,953	15,982
6	282	282	283	283	282	282	67,071	9,497	9,644	6,795	9,952	11,316	19,867
7	273	273	273	273	273	272	66,861	10,106	9,259	3,966	11,324	11,737	20,469
8	271	271	271	271	271	271	67,397	9,504	8,359	4,924	10,472	12,621	21,517
9	269	269	269	269	269	269	70,867	9,595	9,297	5,407	11,208	11,668	23,692
1 0	272	272	272	272	272	272	70,845	10,421	10,126	6,649	9,285	11,657	22,707
1 1	274	274	274	274	274	274	66,322	9,798	9,117	5,690	9,662	9,685	22,370
1 2	272	272	272	272	272	272	62,327	9,733	8,586	5,561	8,733	9,037	20,677
1 3	265	265	265	265	265	265	56,909	8,597	7,334	4,737	7,101	7,933	21,207
1 4	246	246	246	246	246	246	48,744	8,731	6,338	5,849	5,078	5,825	16,923
1 5	243	242	241	242	242	243	45,657	7,947	5,866	5,737	4,135	5,897	16,075
1 6	243	243	243	243	243	243	41,892	6,889	6,300	5,601	3,950	4,936	14,216
1 7	245	245	245	245	245	245	38,467	6,362	6,388	3,495	4,131	4,523	13,568
1 8	244	244	244	244	244	244	33,566	5,517	6,843	2,943	2,819	3,541	11,903
1 9	244	244	244	244	244	244	26,720	4,110	5,471	2,938	2,404	2,857	8,940
2 0	244	244	244	244	244	244	28,844	4,147	6,987	3,582	4,141	2,906	7,081
2 1	242	242	242	242	242	242	25,087	3,745	5,375	2,749	4,077	2,357	6,784
2 2	243	243	243	243	243	243	25,654	3,324	5,217	2,968	4,430	2,340	7,375
2 3	244	244	244	244	244	242	20,223	3,467	4,184	1,451	2,745	1,806	6,570
2 4	244	244	244	243	244	242	19,195	3,225	4,276	1,273	3,956	1,453	5,012
2 5	244	244	243	244	244	238	17,761	2,781	3,039	1,470	4,254	1,816	4,401
2 6	241	242	242	241	241	236	18,184	2,772	2,523	1,361	5,305	1,776	4,447
2 7	241	241	241	241	241	241	17,753	2,738	2,997	1,261	4,643	1,686	4,428
2 8	242	241	242	242	242	241	16,426	3,248	2,862	1,229	3,528	989	4,570
2 9	242	242	242	242	242	242	15,371	2,106	2,467	1,064	4,000	1,072	4,662
3 0	243	243	243	243	243	243	12,071	876	2,742	621	3,772	959	3,101
令和 元	237	236	239	240	239	239	13,150	928	3,301	834	4,258	1,183	2,646
2	242	242	241	240	242	242	14,614	1,608	3,923	815	4,058	1,567	2,643

資料: 管理課

## 9. 自動車保有台数

(単位:台)

年度	総数	貨物用		乗合用	乗用	特種(殊) 用途車	小型二輪車 (250cc超)	軽自動車 (二・四輪車)	小 型 三輪貨物
		普通・小型	被けん引車						
昭和43	2,018	899	23	6	482	164	6	430	8
44	2,670	1,139	27	14	772	239	3	469	7
45	3,279	1,270	48	22	1,140	301	3	493	2
46	3,541	1,254	57	29	1,382	304	5	508	2
47	3,889	1,285	76	42	1,512	454	10	508	2
48	4,151	1,289	78	47	1,787	460	11	477	2
49	4,549	1,342	82	48	2,060	532	12	471	2
50	4,800	1,359	84	36	2,287	571	15	448	—
51	5,312	1,479	90	34	2,614	633	14	448	—
52	5,711	1,633	98	51	2,717	777	17	418	—
53	6,084	1,761	50	48	2,876	902	21	426	—
54	6,464	1,855	54	49	3,046	1,029	19	412	—
55	6,920	1,933	30	49	3,245	1,213	21	429	—
56	7,060	1,912	30	51	3,340	1,228	26	473	—
57	7,255	1,887	22	48	3,414	1,284	32	568	—
58	7,327	1,813	17	40	3,406	1,312	37	702	—
59	7,282	1,852	14	37	3,469	1,370	44	496	—
60	7,426	1,877	11	37	3,490	1,416	48	547	—
61	7,472	1,886	13	37	3,411	1,501	47	577	—
62	7,637	1,868	11	33	3,398	1,567	57	703	—
63	7,855	1,873	12	33	3,458	1,626	60	793	—
平成 元	8,194	1,901	14	36	3,556	1,710	77	900	—
2	8,654	2,013	13	38	3,774	1,778	78	960	—
3	8,833	2,004	16	38	3,847	1,855	76	997	—
4	9,070	2,020	16	38	3,983	1,909	76	1,028	—
5	9,298	2,059	16	40	4,079	1,944	78	1,082	—
6	9,387	2,047	19	46	4,139	1,925	78	1,133	—
7	9,507	2,048	23	46	4,238	1,869	78	1,205	—
8	9,576	2,040	28	45	4,345	1,774	80	1,264	—
9	8,288	2,032	28	44	4,477	309	80	1,318	—
10	8,417	1,997	29	42	4,531	328	88	1,402	—
11	8,528	1,919	31	41	4,593	349	84	1,511	—
12	8,594	1,835	32	37	4,621	365	87	1,617	—
13	8,727	1,801	37	36	4,706	388	95	1,664	—
14	8,876	1,806	44	36	4,744	404	105	1,737	—
15	8,909	1,729	50	37	4,755	409	112	1,817	—
16	8,963	1,701	48	38	4,727	435	117	1,897	—
17	9,155	1,745	49	40	4,767	453	120	1,981	—
18	9,188	1,700	44	38	4,773	472	126	2,035	—
19	9,124	1,658	45	37	4,677	479	127	2,101	—
20	8,982	1,642	46	36	4,540	467	125	2,126	—
21	8,839	1,546	47	35	4,450	452	120	2,189	—
22	8,915	1,540	42	39	4,420	479	124	2,271	—
23	8,955	1,542	49	36	4,384	485	134	2,325	—
24	8,678	1,534	48	37	4,361	497	146	2,055	—
25	8,724	1,503	55	36	4,351	500	155	2,124	—
26	9,068	1,524	64	39	4,297	535	167	2,442	—
27	9,119	1,562	63	34	4,207	550	170	2,533	—
28	9,221	1,577	57	36	4,171	576	175	2,629	—
29	9,283	1,609	57	36	4,163	600	181	2,637	—
30	9,446	1,641	62	37	4,178	632	190	2,706	—
令和 元	9,487	1,680	68	39	4,154	646	193	2,707	—
2	6,794	1,692	74	32	4,107	698	191	—	—

1) 各年3月31日現在。

資料:北海道運輸局釧路運輸支局

2) 令和2年度末より軽自動車については非公表



## 10. 郵便施設、郵便物の状況

(単位:人、箇所、件)

項目	区分	昭和49	52	56	61	平成3	8	12	13	17	
総数	局員数	91	77	74	70	59	51	49	49	42	
	郵便ポスト	45	44	40	40	39	36	36	35	34	
	切手売捌所	28	24	21	20	20	23	24	26	29	
	小包	引受数	11,247	32,311	10,367	10,142	28,685	28,087	28,817	30,086	28,647
		配達数	22,893	29,289	24,004	15,460	24,806	27,695	33,224	28,430	25,781
	郵便物	引受数	1,529,150	1,508,375	1,446,137	435,287	1,136,386	1,175,650	1,182,535	1,177,780	828,817
配達数		2,134,203	2,210,120	1,982,726	942,730	1,687,647	2,005,660	2,123,160	2,097,785	1,688,979	
標茶	局員数	31	30	28	27	28	22	21	21	20	
	郵便ポスト	19	19	18	18	18	18	18	18	18	
	切手売捌所	15	14	12	11	13	15	16	17	17	
	小包	引受数	7,315	27,740	6,187	5,622	20,800	17,580	16,300	16,800	19,904
		配達数	15,661	17,520	16,026	9,902	14,400	14,235	13,140	14,550	16,587
	郵便物	引受数	780,305	926,005	954,897	...	660,000	744,235	746,425	870,890	484,336
配達数		913,899	979,660	1,144,221	...	972,000	1,075,655	1,131,420	1,157,225	971,350	
磯分内	局員数	16	12	12	11	8	8	8	8	7	
	郵便ポスト	7	8	7	8	5	5	5	4	4	
	切手売捌所	2	2	2	2	2	2	2	2	3	
	小包	引受数	1,310	1,098	1,112	1,215	2,732	4,276	4,380	3,949	3,084
		配達数	2,926	3,502	2,282	1,117	2,942	6,250	6,570	4,320	2,249
	郵便物	引受数	140,418	228,118	125,363	137,852	188,878	181,800	185,800	87,260	165,349
配達数		192,288	377,540	132,982	198,125	196,860	281,900	323,360	303,000	200,419	
虹別	局員数	12	9	9	8	8	7	7	7	5	
	郵便ポスト	3	3	3	3	3	1	1	1	1	
	切手売捌所	2	2	2	2	2	1	1	1	1	
	小包	引受数	1,442	1,438	1,368	1,266	730	2,381	3,900	3,920	2,299
		配達数	1,981	4,063	2,975	2,029	4,015	1,460	4,100	3,850	2,909
	郵便物	引受数	176,863	171,652	277,803	116,800	146,365	83,400	84,560	85,560	50,066
配達数		265,840	306,475	356,710	293,825	222,285	175,800	216,380	213,200	153,332	
中茶安別	局員数	2	2	2	2	-	-	-	-	-	
	郵便ポスト	1	-	-	-	-	-	-	-	-	
	切手売捌所	-	-	-	-	-	-	-	-	-	
	小包	引受数	293	556	285	180	467	-	-	-	-
		配達数	-	-	-	-	-	-	-	-	-
	郵便物	引受数	16,003	525	579	779	404	-	-	-	-
配達数		-	-	-	-	-	-	-	-	-	
阿歴内	局員数	12	8	8	8	2	-	-	-	-	
	郵便ポスト	5	5	4	3	-	-	-	-	-	
	切手売捌所	4	4	3	2	-	-	-	-	-	
	小包	引受数	286	329	241	468	494	-	-	-	-
		配達数	592	1,174	666	545	-	-	-	-	-
	郵便物	引受数	236,004	57,486	45,048	55,663	10,216	-	-	-	-
配達数		576,218	142,314	188,423	203,537	-	-	-	-	-	
塘路	局員数	10	9	8	7	8	8	8	8	5	
	郵便ポスト	3	3	3	3	8	8	8	8	7	
	切手売捌所	2	2	2	2	3	5	4	5	7	
	小包	引受数	436	853	952	897	1,953	2,725	2,437	3,595	2,508
		配達数	497	1,426	135	952	2,075	3,550	3,614	3,520	2,739
	郵便物	引受数	128,948	104,318	772	82,718	103,162	146,465	146,650	112,580	107,310
配達数		86,277	259,497	915	96,303	148,464	312,805	304,520	276,600	256,595	
久著路	局員数	8	7	7	7	5	6	5	5	5	
	郵便ポスト	7	6	5	5	5	4	4	4	4	
	切手売捌所	3	-	-	1	-	-	1	1	1	
	小包	引受数	165	297	222	494	1,509	1,125	1,800	1,822	852
		配達数	1,236	1,604	1,920	915	1,374	2,200	5,800	2,190	1,297
	郵便物	引受数	50,609	20,271	41,675	41,475	27,361	19,750	19,100	21,490	21,756
配達数		99,681	144,634	159,475	150,940	148,038	159,500	147,480	147,760	107,283	

1) 各年3月末現在。

2) 平成22年より様式変更。

(10. 郵便施設、郵便物の状況 続き)

(単位:人、箇所)

項目	区分		平成22	27	令和2
総数	社員数	郵便局	19	15	12
		郵便事業	11	9	10
	郵便ポスト		35	33	36
	切手売捌所		24	21	15
標茶	社員数	郵便局	8	8	6
		郵便事業	7	7	8
	郵便ポスト		19	22	26
	切手売捌所		14	13	12
磯分内	社員数	郵便局	2	2	2
		郵便事業	—	—	—
	郵便ポスト		4	4	4
	切手売捌所		3	2	1
虹別	社員数	郵便局	3	3	2
		郵便事業	1	1	1
	郵便ポスト		1	1	1
	切手売捌所		1	1	1
塘路	社員数	郵便局	3	2	2
		郵便事業	2	1	1
	郵便ポスト		7	6	5
	切手売捌所		5	5	1
久著路	社員数	郵便局	3	—	—
		郵便事業	1	—	—
	郵便ポスト		4	—	—
	切手売捌所		1	—	—

資料:各郵便局

## 11. 水道給水状況

(単位:戸、m<sup>3</sup>、%)

年度	総数		上水道						簡易水道		農業用水道		普及率
	戸数	給水量	戸数	給水量	一般・家庭用		その他		戸数	給水量	戸数	給水量	
					戸数	給水量	戸数	給水量					
昭和 4 7	1,778	286,955	1,204	49,100	—	—	—	—	—	—	574	237,855	52.3 %
4 8	1,812	459,074	1,235	203,963	—	193,004	—	10,959	—	—	577	255,111	54.8 %
4 9	1,977	554,419	1,411	263,094	1,336	247,170	75	15,924	—	—	566	291,325	55.4 %
5 0	2,019	580,559	1,449	268,417	1,373	253,725	76	14,692	—	—	570	312,142	55.7 %
5 1	2,098	571,606	1,479	270,119	1,403	256,487	76	13,632	—	—	619	301,487	56.3 %
5 2	2,143	592,578	1,521	259,618	1,445	246,190	76	13,428	—	—	622	332,960	59.9 %
5 3	2,167	674,217	1,599	323,334	1,522	302,376	77	20,958	—	—	568	350,883	59.8 %
5 4	2,230	694,328	1,650	329,312	1,569	309,312	81	20,000	—	—	580	365,016	61.9 %
5 5	2,301	683,354	1,707	326,880	1,624	308,037	83	18,843	—	—	594	356,474	63.3 %
5 6	2,426	729,257	1,747	337,027	1,662	316,359	85	20,668	—	—	679	392,230	64.3 %
5 7	2,455	770,180	1,773	350,152	1,687	330,962	86	19,190	—	—	682	420,028	65.2 %
5 8	2,455	804,398	1,772	349,665	1,688	329,090	84	20,575	—	—	683	454,733	65.3 %
5 9	2,466	849,672	1,770	346,238	1,684	324,037	86	22,201	—	—	696	503,434	65.3 %
6 0	2,409	883,113	1,782	350,618	1,694	327,672	88	22,946	—	—	627	532,495	65.6 %
6 1	2,536	884,176	1,770	345,459	1,683	324,360	87	21,099	—	—	766	538,717	72.7 %
6 2	2,456	893,628	1,790	353,972	1,706	332,865	84	21,107	—	—	666	539,656	74.5 %
6 3	2,503	922,827	1,802	357,766	1,718	333,147	84	24,619	—	—	701	565,061	74.8 %
平成 元	2,568	992,273	1,820	379,450	1,738	354,499	82	24,951	—	—	748	612,823	76.7 %
2	2,610	1,009,612	1,850	382,735	1,770	358,257	80	24,478	—	—	760	626,877	78.4 %
3	2,643	1,065,915	1,890	387,705	1,808	359,372	82	28,333	—	—	753	678,210	76.3 %
4	2,699	1,106,239	1,926	396,450	1,840	365,024	86	31,426	—	—	773	709,789	77.8 %
5	2,844	1,116,674	2,002	404,229	1,910	373,145	91	31,084	—	—	842	712,445	82.6 %
6	2,785	1,150,238	2,000	416,102	1,906	382,922	94	33,180	—	—	785	734,136	80.7 %
7	2,791	1,152,111	2,040	422,776	1,950	385,710	90	37,066	—	—	751	729,335	80.9 %
8	2,813	1,165,924	2,063	433,353	1,973	392,749	90	40,604	—	—	750	732,571	80.1 %
9	2,869	1,158,863	2,099	439,707	2,008	396,083	91	43,624	—	—	770	719,156	81.0 %
1 0	2,864	1,181,204	2,104	441,358	2,011	395,657	93	45,701	—	—	760	739,846	81.0 %
1 1	2,909	1,242,722	2,120	452,145	2,028	406,183	92	45,962	—	—	789	790,577	81.6 %
1 2	3,079	1,219,120	2,132	452,184	2,040	407,919	92	44,265	—	—	947	766,936	80.5 %
1 3	3,112	1,228,034	2,158	450,254	2,064	406,944	94	43,310	—	—	954	777,780	80.8 %
1 4	3,130	1,222,783	2,156	442,056	2,063	398,972	93	43,084	—	—	974	780,727	82.2 %
1 5	3,133	1,228,047	2,159	439,170	2,069	394,482	90	44,688	—	—	974	788,877	82.5 %
1 6	3,155	1,250,527	2,190	443,540	2,098	396,449	92	47,091	—	—	965	806,987	83.5 %
1 7	3,170	1,254,673	2,200	446,995	2,109	398,509	91	48,486	—	—	970	807,678	83.2 %
1 8	3,157	1,209,500	2,189	437,103	2,101	390,858	88	46,245	—	—	968	772,397	81.5 %
1 9	3,137	1,223,732	2,178	429,504	2,092	385,961	86	43,543	—	—	959	794,228	82.2 %
2 0	3,126	1,201,750	2,166	426,155	2,083	384,249	83	41,906	—	—	960	775,595	82.6 %
2 1	3,130	1,203,060	2,183	432,539	2,100	391,038	83	41,501	—	—	947	770,521	82.8 %
2 2	3,130	1,240,917	2,178	433,050	2,096	390,441	82	42,609	—	—	952	807,867	83.9 %
2 3	3,132	1,247,990	2,185	434,630	2,105	391,210	80	43,420	—	—	947	813,360	83.1 %
2 4	3,137	1,220,635	2,194	435,379	2,116	393,244	78	42,135	—	—	943	785,256	81.7 %
2 5	3,116	1,183,465	2,183	426,856	2,101	384,041	82	42,815	—	—	933	756,609	83.3 %
2 6	3,116	1,174,619	2,178	418,470	2,096	375,010	82	43,460	—	—	938	756,149	80.6 %
2 7	3,153	1,163,786	2,205	426,764	2,122	384,465	83	42,299	—	—	948	737,022	80.8 %
2 8	3,149	1,158,433	2,196	422,670	2,113	380,473	83	42,197	—	—	953	735,763	80.9 %
2 9	3,165	1,182,731	2,194	426,577	2,110	383,404	84	43,173	971	756,154	—	—	81.4 %
3 0	3,174	1,173,294	2,195	408,316	2,109	367,923	86	40,393	979	764,978	—	—	83.7 %
令和 元	3,181	1,187,593	2,199	411,126	2,110	367,057	89	44,069	982	776,467	—	—	83.3 %
2	3,177	1,225,389	2,195	414,237	2,105	371,738	90	42,499	982	811,152	—	—	82.6 %

1) 上水道の「その他」区分は、営業用・臨時用水道の合計数値。

資料：水道課

※平成29年度より農業用水道は簡易水道へ変更

## 12. 公共下水道の普及状況

(単位: ha、m、人、%)

年度	事業認可計画			事業執行状況									
	計画区域面積	計画人口	管渠総延長	行政人口(A)	整備面積	排水人口(B)	普及率(B/A)	管渠総延長	処理面積	処理人口(C)	普及率(C/A)	水洗便所設置人口(D)	水洗化率(D/C)
昭和54	66.2	3,300	32,953	12,436	3.8	...	...	591	...	...	...	...	...
55	66.2	3,300	32,953	12,310	9.8	...	...	1,841	...	...	...	...	...
56	66.2	3,300	32,953	12,211	17.5	...	...	3,397	...	...	...	...	...
57	66.2	3,300	32,953	12,198	23.2	...	...	4,994	...	...	...	...	...
58	66.2	3,300	32,182	11,865	33.3	...	...	6,864	...	...	...	...	...
59	66.2	3,300	30,135	11,825	42.0	...	...	9,025	...	...	...	...	...
60	176.0	3,300	30,135	11,544	43.5	...	...	10,783	...	...	...	...	...
61	176.0	3,300	78,968	11,355	55.0	...	...	1,287	...	...	...	...	...
62	176.0	6,000	78,968	11,313	68.8	1,590	14.0%	15,833	44.0	1,590	14.0%	368	23.1%
63	176.0	6,000	78,968	11,066	87.5	2,872	26.0%	22,173	86.1	2,872	26.0%	912	31.8%
平成元	176.0	6,000	78,968	10,894	104.2	2,917	26.8%	26,685	99.3	2,917	26.8%	1,684	57.7%
2	176.0	6,000	78,968	10,704	117.8	3,049	28.5%	30,935	117.8	3,049	28.5%	2,252	73.9%
3	176.0	6,000	78,968	10,572	130.3	3,283	31.0%	34,289	130.3	3,283	31.0%	2,580	78.6%
4	176.0	6,000	78,968	10,401	143.7	3,505	33.7%	38,770	138.7	3,505	33.7%	3,064	87.4%
5	201.0	7,200	89,551	10,215	151.5	3,995	39.1%	42,545	149.3	3,995	39.1%	3,393	84.9%
6	201.0	7,200	89,551	10,148	156.2	4,281	42.2%	45,348	153.4	4,281	42.2%	3,674	85.8%
7	201.0	7,200	89,551	9,993	161.0	4,554	45.6%	46,880	161.0	4,554	45.6%	4,087	89.7%
8	253.3	7,550	110,970	9,893	167.7	4,743	47.9%	49,659	165.5	4,743	47.9%	4,415	93.1%
9	253.3	7,550	110,970	9,803	170.9	4,794	48.9%	50,745	168.8	4,794	48.9%	4,532	94.5%
10	253.3	7,550	110,970	9,686	174.6	4,864	50.2%	52,654	172.5	4,864	50.2%	4,553	93.6%
11	253.3	7,550	110,970	9,621	181.1	4,906	51.0%	55,311	178.2	4,906	51.0%	4,583	93.4%
12	253.3	7,550	110,970	9,517	190.0	4,649	48.8%	58,504	185.9	4,649	48.8%	4,069	87.5%
13	253.3	7,550	110,970	9,416	194.6	4,689	49.8%	60,678	192.5	4,689	49.8%	4,162	88.8%
14	253.3	7,550	119,700	9,270	201.3	4,823	52.0%	64,005	199.2	4,823	52.0%	4,231	87.7%
15	253.3	7,550	119,700	9,252	204.3	4,864	52.6%	65,618	202.2	4,864	52.6%	4,300	88.4%
16	253.3	7,550	119,700	9,118	210.4	4,910	53.8%	68,599	208.3	4,910	53.8%	4,199	85.5%
17	260.8	6,000	100,610	9,014	215.0	4,964	55.1%	70,750	212.9	4,964	55.1%	4,269	86.0%
18	260.8	6,000	100,610	8,801	219.3	4,888	55.5%	72,495	217.1	4,888	55.5%	4,310	88.2%
19	260.8	6,000	100,610	8,621	232.9	4,814	55.8%	73,783	230.7	4,814	55.8%	4,108	85.3%
20	260.8	6,000	100,610	8,502	232.9	4,826	56.8%	74,794	230.7	4,826	56.8%	4,171	86.4%
21	260.8	6,000	100,610	8,496	232.9	4,868	57.3%	75,483	230.7	4,868	57.3%	4,190	86.1%
22	260.8	6,000	100,610	8,383	232.9	4,875	58.2%	75,483	230.7	4,875	58.2%	4,263	87.4%
23	260.8	6,000	100,610	8,347	233.4	4,884	58.5%	75,483	231.2	4,884	58.5%	4,370	89.5%
24	260.8	6,000	100,610	8,231	233.4	4,838	58.8%	75,646	231.2	4,838	58.8%	4,376	90.5%
25	260.8	6,000	92,140	7,992	233.4	4,776	59.8%	76,020	231.2	4,776	59.8%	4,383	91.8%
26	260.8	6,000	92,140	7,929	233.4	4,790	60.4%	76,278	231.2	4,790	60.4%	4,204	87.8%
27	260.8	6,000	92,140	7,816	233.4	4,753	60.8%	76,445	231.2	4,753	60.8%	4,246	89.3%
28	260.8	4,500	92,140	7,701	233.4	4,653	60.4%	76,445	231.2	4,653	60.4%	4,232	91.0%
29	260.8	4,500	92,140	7,631	233.4	4,601	60.3%	76,807	231.2	4,601	60.3%	4,222	91.8%
30	260.8	4,300	92,140	7,510	233.4	4,526	60.3%	76,905	231.2	4,526	60.3%	4,224	93.3%
令和元	260.8	4,300	92,140	7,419	233.4	4,465	60.2%	76,905	231.2	4,465	60.2%	4,238	94.9%
2	260.8	4,300	92,140	7,341	233.4	4,399	59.9%	76,978	231.2	4,399	59.9%	4,075	92.6%

1) 昭和62年10月より、標茶終末処理場供用開始。

資料: 水道課

## 13. 公共下水道の整備状況

(単位:m、ha、人)

年度	汚水管渠整備区域						雨水管渠整備区域						都市下水路	
	延長		面積		人口		延長		面積		人口		延長	面積
	認可	整備済	認可	整備済	認可	整備済	認可	整備済	認可	整備済	認可	整備済	整備済	整備済
昭和54	12,960	591	66.2	3.8	3,300	100	19,933	—	66.2	—	—	—	—	—
55	12,960	1,841	66.2	9.8	3,300	350	19,933	—	66.2	—	—	—	—	—
56	12,960	3,313	66.2	17.3	3,300	650	19,933	84	66.2	0.2	—	—	—	—
57	12,960	4,783	66.2	23.2	3,300	900	19,933	211	66.2	0.6	—	—	—	—
58	12,189	6,592	66.2	33.3	3,300	1,200	19,933	271	66.2	0.8	—	—	—	—
59	12,189	8,577	66.2	42.0	3,300	1,500	17,946	448	66.2	1.3	—	—	—	—
60	12,189	9,339	66.2	43.5	3,300	1,560	17,946	1,444	66.2	6.9	—	—	157	—
61	35,922	11,166	176.0	54.9	6,000	2,080	43,162	1,712	176.0	18.7	—	—	279	24.6
62	35,922	13,622	176.0	67.6	6,000	2,197	43,162	2,211	176.0	20.7	—	—	442	38.6
63	35,922	17,921	176.0	87.5	6,000	2,656	43,162	4,253	176.0	28.8	—	—	657	58.5
平成元	35,922	21,768	176.0	104.2	6,000	2,944	43,162	4,917	176.0	31.7	—	—	955	83.5
2	35,922	24,187	176.0	117.8	6,000	3,067	43,162	6,748	176.0	38.1	—	—	955	83.5
3	35,922	26,366	176.0	130.3	6,000	3,283	43,162	7,923	176.0	43.0	—	—	955	83.5
4	35,922	29,132	176.0	143.7	6,000	3,544	43,162	9,638	176.0	46.6	—	—	955	83.5
5	40,186	31,293	201.0	151.5	7,200	3,995	49,365	11,252	201.0	51.6	—	—	955	83.5
6	40,186	33,056	201.0	156.2	7,200	4,293	49,365	12,292	201.0	55.6	—	—	955	83.5
7	40,186	34,185	201.0	161.0	7,200	4,554	49,365	12,696	201.0	63.7	—	—	955	82.0
8	50,020	35,731	253.3	167.7	7,550	4,743	60,950	13,927	253.3	64.3	—	—	299	42.9
9	50,020	36,396	253.3	170.9	7,550	4,794	60,950	14,349	253.3	65.4	—	—	299	42.9
10	50,020	37,222	253.3	174.6	7,550	4,846	60,950	15,432	253.3	68.8	—	—	299	42.9
11	50,020	38,685	253.3	181.1	7,550	4,906	60,950	16,653	253.3	82.3	—	—	299	42.9
12	50,020	40,347	253.3	190.0	7,550	4,649	60,950	18,157	253.3	88.6	—	—	299	42.9
13	50,020	41,250	253.3	194.6	7,550	4,689	60,950	19,427	253.3	93.1	—	—	299	42.9
14	50,020	42,793	253.3	201.3	7,550	4,823	60,950	21,212	253.3	98.3	—	—	299	42.9
15	50,020	43,305	253.3	204.3	7,550	4,864	60,950	22,313	253.3	105.0	—	—	299	42.9
16	50,020	44,378	253.3	210.4	7,550	4,910	60,950	24,221	253.3	112.9	—	—	299	42.9
17	57,620	45,163	260.8	215.0	6,000	4,964	42,990	25,587	260.8	119.5	—	—	299	42.9
18	57,620	45,875	260.8	219.3	6,000	4,888	42,990	26,620	260.8	124.4	—	—	299	42.9
19	57,620	47,163	260.8	232.9	6,000	4,814	42,990	26,975	260.8	126.3	—	—	299	42.9
20	57,620	47,163	260.8	232.9	6,000	4,826	42,990	27,681	260.8	129.7	—	—	299	42.9
21	57,620	47,163	260.8	232.9	6,000	4,868	42,990	28,320	260.8	134.5	—	—	299	42.9
22	57,620	47,163	260.8	232.9	6,000	4,875	42,990	28,320	260.8	134.5	—	—	299	42.9
23	57,620	47,163	260.8	233.4	6,000	4,884	42,990	28,320	260.8	135.6	—	—	299	42.9
24	57,620	47,326	260.8	233.4	6,000	4,838	42,990	28,320	260.8	135.6	—	—	299	42.9
25	49,150	47,327	260.8	233.4	6,000	4,776	42,990	28,693	260.8	137.5	—	—	299	42.9
26	49,150	47,327	260.8	233.4	6,000	4,790	42,990	28,951	260.8	138.5	—	—	299	42.9
27	49,150	47,327	260.8	233.4	6,000	4,753	42,990	29,118	260.8	139.9	—	—	299	42.9
28	49,150	47,327	260.8	233.4	4,500	4,653	42,900	29,118	260.8	139.9	—	—	299	42.9
29	49,150	47,327	260.8	233.4	4,500	4,601	42,990	29,480	260.8	141.7	—	—	299	42.9
30	49,150	47,327	260.8	233.4	4,300	4,526	42,990	29,578	260.8	142.2	—	—	299	42.9
令和元	49,150	47,327	260.8	233.4	4,300	4,465	42,990	29,578	260.8	142.2	—	—	299	42.9
2	49,150	47,327	260.8	233.4	4,300	4,399	42,990	29,651	260.8	142.4	—	—	299	42.9

1) 平成8年度に都市下水路の一部が公共下水道へ編入。

資料:水道課

## VI. 衛生・防災・社会保障・保健

衛 生  
·  
防 災  
·  
社 會 保 障  
·  
保 健

# 1. ごみ収集・処理状況

(単位:ト)

年度	搬入		収集ごみ		事業系ごみ		一般個人ごみ		粗大ごみ		その他のごみ		合わせて処理した産業廃棄物	処理	
	可燃	不燃	可燃	不燃	可燃	不燃	可燃	不燃	可燃	不燃	可燃	不燃		可燃	埋立
昭和 4 5	...	...	2,148.0	...	...	...	...	...	...	...	...	...	...	...	...
4 6	...	...	2,696.0	...	...	...	...	...	...	...	...	...	...	...	...
4 7	...	...	3,296.0	...	...	...	...	...	...	...	...	...	...	...	...
4 8	...	...	1,904.0	...	...	...	...	...	...	...	...	...	...	...	...
4 9	...	...	1,722.0	...	...	...	...	...	...	...	...	...	...	...	...
5 0	...	...	2,272.0	...	...	...	...	...	...	...	...	...	...	...	...
5 1	...	...	2,816.0	...	...	...	...	...	...	...	...	...	...	...	...
5 2	...	...	3,065.0	...	...	...	...	...	...	...	...	...	...	...	...
5 3	...	...	3,266.0	...	...	...	...	...	...	...	...	...	...	...	...
5 4	...	...	2,933.0	...	...	...	...	...	...	...	...	...	...	...	...
5 5	...	...	2,635.0	...	...	...	...	...	...	...	...	...	...	...	263.0
5 6	...	...	2,356.5	...	...	...	...	...	...	...	...	...	...	...	205.9
5 7	...	...	2,468.0	...	...	...	...	...	...	...	...	...	...	...	144.3
5 8	...	...	2,900.0	...	...	...	...	...	...	...	...	...	...	2,786.0	114.0
5 9	...	...	2,898.0	...	...	...	...	...	...	...	...	...	...	2,772.0	126.0
6 0	...	...	2,536.0	...	...	...	...	...	...	...	...	...	...	4,396.0	172.0
6 1	...	...	2,482.0	...	...	...	...	...	...	...	...	...	...	4,010.0	162.5
6 2	...	...	2,577.9	...	...	...	...	...	...	...	...	...	...	3,698.2	135.8
6 3	...	...	2,485.5	...	...	...	...	...	...	...	...	...	...	3,556.0	118.0
平成 元	...	...	2,533.0	...	...	...	...	...	...	...	...	...	...	4,306.0	101.4
2	...	...	2,803.0	...	...	...	...	...	...	...	...	...	...	4,757.0	107.7
3	...	...	2,576.0	...	...	...	...	...	...	...	...	...	...	3,912.0	78.0
4	...	...	2,428.0	...	...	...	...	...	...	...	...	...	...	3,648.0	103.0
5	...	...	2,082.0	...	...	...	...	...	...	...	...	...	...	3,477.7	131.3
6	...	...	1,557.0	...	...	...	...	...	...	...	...	...	...	2,761.4	304.6
7	1,355.5	357.1	1,096.2	297.3	179.6	14.5	27.0	7.8	6.8	19.5	39.3	18.0	6.6	483.0	1,355.5
8	1,457.1	171.1	1,151.1	111.4	187.4	21.8	36.3	8.2	16.0	22.2	48.9	7.5	17.4	316.4	1,455.2
9	1,548.3	180.8	1,213.8	119.3	195.5	24.2	53.6	13.6	13.9	20.3	61.6	3.4	9.9	321.4	1,542.0
1 0	1,740.1	330.0	1,320.1	122.4	238.5	170.9	57.5	12.8	11.8	18.4	57.5	5.5	54.7	473.9	1,742.7
1 1	1,864.3	253.6	1,474.5	126.1	250.3	62.5	73.0	15.7	13.5	37.4	44.0	11.9	9.0	414.0	1,870.6
1 2	1,982.7	385.0	1,512.3	159.0	304.6	63.3	78.9	20.9	24.1	66.2	58.3	75.6	4.5	582.9	1,968.9
1 3	2,061.7	330.2	1,550.7	158.6	335.8	71.0	93.3	23.9	16.9	24.1	47.8	52.6	17.2	659.0	2,068.8
1 4	1,859.2	653.4	1,306.2	401.8	406.9	85.4	80.1	36.7	14.5	31.2	44.0	98.3	7.5	1,196.5	1,733.5
1 5	2,130.3	669.9	1,602.1	162.7	337.4	360.5	97.8	26.7	29.2	45.2	62.3	74.8	1.5	1,441.2	2,130.3
1 6	2,229.7	329.3	1,556.7	150.4	415.2	40.6	117.1	28.5	31.3	47.4	109.1	62.4	0.3	806.2	2,229.7
1 7	2,300.9	432.4	1,549.7	142.0	490.6	190.5	116.6	26.0	48.0	28.8	95.7	45.1	0.3	760.5	2,300.9
1 8	2,084.4	441.0	1,537.2	136.3	296.5	175.3	115.7	24.0	41.4	37.9	82.2	67.5	11.4	905.4	2,084.4
1 9	1,979.6	361.8	1,437.1	141.0	287.0	109.3	108.7	20.6	50.4	25.9	87.9	65.0	8.5	857.0	1,979.6
2 0	1,902.6	258.6	1,427.4	125.2	239.6	35.3	107.2	16.9	49.7	23.8	60.0	57.4	18.7	735.6	1,902.6
2 1	1,906.1	585.0	1,452.8	137.6	216.5	197.8	109.2	21.3	36.5	20.1	66.2	208.2	24.9	1,014.7	1,906.0
2 2	1,923.1	408.9	1,445.4	147.8	213.2	32.7	119.6	21.0	48.4	15.4	66.8	192.0	29.7	909.8	1,923.1
2 3	1,913.9	291.1	1,462.6	140.5	207.4	39.8	120.0	23.4	26.2	21.9	69.2	65.5	28.5	811.1	1,913.3
2 4	1,986.5	299.2	1,472.6	143.6	221.6	85.7	141.7	19.1	42.0	19.8	84.9	31.0	23.7	858.5	1,986.5
2 5	1,996.0	311.3	1,477.0	143.7	227.4	32.6	151.9	25.7	41.0	28.2	73.7	81.1	25.0	857.6	1,996.0
2 6	1,979.4	262.9	1,419.1	129.0	229.4	17.9	153.5	21.9	52.9	13.8	84.5	80.3	40.0	873.8	1,979.4
2 7	1,994.8	235.8	1,436.9	135.6	223.9	30.6	163.6	17.7	64.2	15.8	72.8	36.1	33.4	1,028.9	1,994.8
2 8	1,900.2	294.2	1,370.0	127.7	221.2	86.3	160.5	16.5	62.5	15.4	49.0	48.0	37.1	965.4	1,900.2
2 9	1,965.3	281.1	1,390.9	135.1	217.7	76.8	175.3	17.4	66.6	19.8	83.2	32.1	31.5	685.3	1,965.3
3 0	1,847.5	261.6	1,347.2	125.5	210.4	30.6	125.8	13.5	63.7	24.2	60.3	67.9	40.2	433.0	1,847.5
令和 元	1,840.1	330.2	1,339.0	125.6	183.4	121.1	135.5	29.5	69.0	26.4	71.0	27.7	42.2	515.4	1,840.1
2	1,883.9	292.9	1,281.0	119.6	222.0	61.5	166.7	41.2	57.8	27.0	103.6	43.6	52.8	487.9	1,883.9

資料:住民課



## 2. 消防施設

(単位:人、台)

区分	年次	職員・ 団員数	消防 機械	指	+						救	林	積	連	輸	消火 栓	防火 水槽	
消 防 署	平成 17	24	9	1	2	—	1	1	—	—	1	1	—	1	1	83	49	
	22	25	10	1	2	—	1	1	—	—	1	1	1	1	96	51		
	27	24	10	1	2	—	1	1	—	—	1	1	1	1	96	51		
	令和 2	26	12	2	2	—	1	1	—	1	1	1	1	1	98	54		
標 茶 消 防 署	平成 17	23	10	1	2	—	1	1	—	—	1	1	1	1	1	—	—	
	22	25	10	1	2	—	1	1	—	—	1	1	1	1	1	—	—	
	27	24	10	1	2	—	1	1	—	—	1	1	1	1	1	—	—	
	令和 2	26	12	2	2	—	1	1	—	1	1	1	1	1	1	—	—	
磯 分 内 分 遣 所	平成 17	1	—	—	—	—	—	—	—	—	—	—	—	—	—	—	—	
	22	—	—	—	—	—	—	—	—	—	—	—	—	—	—	—	—	
	27	—	—	—	—	—	—	—	—	—	—	—	—	—	—	—	—	
	令和 2	—	—	—	—	—	—	—	—	—	—	—	—	—	—	—	—	
消 防 団	平成 17	127	15	1	—	2	2	2	4	4	—	—	—	—	—	—	—	
	22	129	13	1	—	1	2	2	3	4	—	—	—	—	—	—	—	
	27	129	13	1	—	1	2	2	3	4	—	—	—	—	—	—	—	
	令和 2	113	12	—	—	1	2	2	3	4	—	—	—	—	—	—	—	
本 部	団 本 部	平成 17	4	1	1	—	—	—	—	—	—	—	—	—	—	—	—	—
		22	4	1	1	—	—	—	—	—	—	—	—	—	—	—	—	—
		27	4	1	1	—	—	—	—	—	—	—	—	—	—	—	—	—
		令和 2	4	—	—	—	—	—	—	—	—	—	—	—	—	—	—	—
女 性 消 防 部	平成 17	10	—	—	—	—	—	—	—	—	—	—	—	—	—	—	—	
	22	11	—	—	—	—	—	—	—	—	—	—	—	—	—	—	—	
	27	12	—	—	—	—	—	—	—	—	—	—	—	—	—	—	—	
	令和 2	10	—	—	—	—	—	—	—	—	—	—	—	—	—	—	—	
第 1 分 団	第 1 分 団	平成 17	19	1	—	—	1	—	—	—	—	—	—	—	—	—	—	—
		22	18	1	—	—	1	—	—	—	—	—	—	—	—	—	—	—
		27	19	1	—	—	1	—	—	—	—	—	—	—	—	—	—	—
		令和 2	14	1	—	—	1	—	—	—	—	—	—	—	—	—	—	—
茶 安 別 消 防 部	茶 安 別 消 防 部	平成 17	9	2	—	—	—	—	1	1	—	—	—	—	—	—	—	—
		22	10	2	—	—	—	—	—	1	1	—	—	—	—	—	—	—
		27	10	2	—	—	—	—	—	1	1	—	—	—	—	—	—	—
		令和 2	10	2	—	—	—	—	—	1	1	—	—	—	—	—	—	—
第 2 分 団	第 2 分 団	平成 17	19	2	—	—	1	—	—	1	—	—	—	—	—	—	—	—
		22	18	2	—	—	1	—	—	1	—	—	—	—	—	—	—	—
		27	16	2	—	—	1	—	—	1	—	—	—	—	—	—	—	—
		令和 2	16	2	—	—	1	—	—	1	—	—	—	—	—	—	—	—
久 著 呂 消 防 部	久 著 呂 消 防 部	平成 17	9	2	—	—	—	—	1	1	—	—	—	—	—	—	—	—
		22	8	2	—	—	—	—	—	1	1	—	—	—	—	—	—	—
		27	8	2	—	—	—	—	—	1	1	—	—	—	—	—	—	—
		令和 2	7	2	—	—	—	—	—	1	1	—	—	—	—	—	—	—
第 3 分 団	第 3 分 団	平成 17	19	2	—	—	1	1	—	—	—	—	—	—	—	—	—	—
		22	18	1	—	—	—	1	—	—	—	—	—	—	—	—	—	—
		27	17	1	—	—	—	1	—	—	—	—	—	—	—	—	—	—
		令和 2	16	1	—	—	—	1	—	—	—	—	—	—	—	—	—	—
第 4 分 団	第 4 分 団	平成 17	11	1	—	—	1	—	—	—	—	—	—	—	—	—	—	—
		22	12	1	—	—	—	1	—	—	—	—	—	—	—	—	—	—
		27	14	1	—	—	—	1	—	—	—	—	—	—	—	—	—	—
		令和 2	11	1	—	—	—	1	—	—	—	—	—	—	—	—	—	—
阿 歴 内 消 防 部	阿 歴 内 消 防 部	平成 17	9	2	—	—	—	—	1	1	—	—	—	—	—	—	—	—
		22	10	2	—	—	—	—	—	1	1	—	—	—	—	—	—	—
		27	9	2	—	—	—	—	—	1	1	—	—	—	—	—	—	—
		令和 2	9	2	—	—	—	—	—	1	1	—	—	—	—	—	—	—
第 5 分 団	第 5 分 団	平成 17	18	2	—	—	—	—	1	1	—	—	—	—	—	—	—	—
		22	20	1	—	—	—	—	1	—	—	—	—	—	—	—	—	—
		27	20	1	—	—	—	—	1	—	—	—	—	—	—	—	—	—
		令和 2	16	1	—	—	—	—	1	—	—	—	—	—	—	—	—	—

1) 各年12月31日現在。

資料：消防年報（釧路北部消防事務組合）、標茶消防署

凡 例	指揮車	水槽付消防ポンプ自動車	小型動力ポンプ	積積載車
	救急自動車	小型動力ポンプ付水槽車消防ポンプ	救助工作車	連絡車
	消防ポンプ自動車	小型動力ポンプ付積載車	林野火災工作車	マイクロバス(団員輸送車)

### 3. 救急活動状況

(単位:件、人)

年次	救急事故種別出場件数													(再掲)	搬送人員		
	総数	火災	自然災害	水難	交通	労働災害	運動競技	一般負傷	加害	自損行為	急病	その他	うち 軽院搬送	不搬送 件数	総計	男	女
昭和 4 8	98	1	-	1	37	3	-	2	1	1	27	25	...	...	...	...	...
4 9	98	2	-	-	23	3	-	7	1	2	38	22	...	11	97	...	...
5 0	119	1	-	1	28	4	2	10	2	1	57	13	...	13	116	...	...
5 1	110	3	-	-	26	4	1	9	-	2	57	8	...	12	105	...	...
5 2	154	8	-	-	36	5	-	10	1	2	75	17	...	24	131	...	...
5 3	146	3	-	3	29	7	1	6	-	1	64	32	...	13	156	...	...
5 4	179	-	-	-	49	5	2	9	1	4	79	30	...	10	194	...	...
5 5	171	1	-	-	31	12	1	4	-	1	100	21	...	11	172	...	...
5 6	179	1	-	-	51	4	-	11	1	2	89	20	...	17	180	...	...
5 7	173	2	-	-	46	4	2	16	1	4	79	19	19	9	189	...	...
5 8	190	-	-	-	51	4	-	15	-	2	93	25	25	16	205	...	...
5 9	165	-	-	-	51	2	2	19	-	1	64	26	26	16	179	...	...
6 0	222	-	-	-	58	8	1	14	-	-	108	33	33	18	239	141	98
6 1	164	-	-	-	45	6	-	14	-	1	82	16	16	14	189	119	70
6 2	175	-	-	-	40	1	3	15	-	1	89	26	26	17	173	105	68
6 3	203	-	-	1	61	3	-	8	1	1	81	47	47	8	217	149	68
平成 元	201	-	-	-	38	4	1	11	-	1	89	57	57	8	214	141	73
2	239	1	-	-	40	7	1	14	-	1	115	60	60	8	261	138	123
3	205	-	-	-	51	1	5	18	-	1	87	42	42	10	214	131	83
4	280	-	-	1	61	5	3	16	3	3	138	50	49	22	306	169	137
5	295	-	-	-	69	4	2	14	3	-	134	69	67	24	301	181	120
6	283	-	-	-	59	4	-	19	2	-	108	91	90	18	309	179	130
7	325	-	-	-	59	5	2	23	-	1	148	87	87	21	325	188	137
8	320	-	-	-	49	7	-	30	1	3	128	102	102	15	329	203	126
9	356	-	-	-	63	5	2	24	-	7	149	106	105	20	381	228	153
1 0	319	-	-	-	58	2	3	23	-	10	145	78	78	20	330	175	155
1 1	321	-	-	-	67	5	-	19	-	4	144	82	82	16	342	183	159
1 2	372	-	-	-	58	3	3	25	-	7	168	108	107	26	368	200	168
1 3	362	3	-	-	62	4	2	30	-	3	156	102	101	24	353	178	175
1 4	338	-	-	-	64	8	-	21	-	2	137	106	104	36	327	173	154
1 5	435	1	-	-	63	4	1	25	-	1	177	163	159	25	442	250	192
1 6	418	1	-	-	62	6	2	30	1	4	178	134	133	19	430	231	199
1 7	392	1	-	-	55	3	3	23	-	4	157	146	144	22	389	212	177
1 8	387	-	1	1	44	2	3	22	1	5	182	126	124	23	375	202	173
1 9	384	-	-	-	53	4	-	28	-	5	179	115	115	12	383	227	156
2 0	343	2	-	-	26	5	-	37	-	6	167	100	100	16	338	202	136
2 1	329	1	-	-	27	5	1	25	-	3	158	109	106	17	314	171	143
2 2	362	1	-	-	24	6	-	31	-	6	181	113	110	29	341	195	146
2 3	330	-	-	1	32	5	1	43	1	1	161	85	84	11	324	168	156
2 4	363	-	-	-	43	3	-	39	-	2	187	89	85	18	359	180	179
2 5	300	1	-	-	23	7	-	31	-	3	146	89	85	20	285	154	131
2 6	329	-	-	-	26	4	-	35	-	3	184	77	75	16	320	173	147
2 7	316	-	-	-	24	9	-	36	-	1	153	93	85	19	302	153	149
2 8	352	-	-	-	48	4	-	38	-	2	170	90	87	25	335	198	137
2 9	361	-	-	-	24	11	1	47	-	7	174	97	94	23	342	170	172
3 0	349	-	-	-	28	5	2	45	1	4	174	90	87	21	333	171	162
令和 元	326	-	-	-	36	3	-	27	1	2	184	73	68	22	311	159	152
2	375	-	-	-	26	3	-	37	2	1	184	122	115	20	357	181	176

1) 各年12月31日現在。

### 4. 火災発生状況

(単位: 件、千円、人、世帯、㎡)

年次	火災件数						(再掲) 出火原因							損害額 (千円)	死傷者		り災		焼損面積
	総数	建物	うち農家	林野	車両	その他	過熱	整備不良	火遊び	タバコ	たき火	その他	不明		死者	負傷者	世帯	人員	
昭和 4 3	12	12	-	-	-	-	2	-	1	2	-	5	2	9,445	-	-	2	7	442
4 4	9	9	1	-	-	-	2	-	-	-	1	4	2	4,664	-	-	3	14	390
4 5	10	10	-	-	-	-	2	-	-	-	-	6	2	2,236	-	1	2	21	412
4 6	15	12	1	-	-	3	4	-	2	-	-	8	1	12,406	1	-	10	27	573
4 7	4	4	-	-	-	-	3	-	-	-	-	1	-	3,354	-	-	4	15	127
4 8	9	8	1	-	1	-	6	-	-	-	-	2	1	5,578	3	1	6	17	426
4 9	16	12	1	3	-	1	3	-	2	-	-	7	4	4,702	1	1	4	18	408
5 0	8	6	-	1	-	1	-	-	2	-	-	3	3	9,558	-	-	6	17	182
5 1	20	12	3	4	4	-	6	-	1	1	1	7	4	59,578	-	1	16	45	1,236
5 2	21	17	6	3	-	1	4	-	5	-	1	6	5	21,012	-	-	10	27	1,247
5 3	12	9	4	1	2	-	1	-	2	1	-	2	6	30,156	1	-	6	16	729
5 4	6	6	-	-	-	-	2	-	-	1	-	-	3	71,254	-	-	4	9	1,401
5 5	8	6	-	2	-	-	-	-	-	-	-	4	4	15,684	-	-	3	5	554
5 6	11	8	3	1	1	1	1	-	-	-	-	5	5	82,892	-	-	1	6	967
5 7	16	13	3	1	1	1	2	-	1	-	2	3	8	38,679	-	-	8	22	1,138
5 8	12	8	1	3	-	1	1	-	-	-	-	5	6	11,568	-	-	3	6	382
5 9	11	9	2	-	2	-	1	-	-	1	-	4	5	53,709	-	-	1	4	1,402
6 0	14	9	1	4	-	1	2	-	1	-	1	4	6	36,013	1	-	8	32	435
6 1	9	5	1	2	2	-	-	-	-	-	1	3	5	13,530	-	-	6	17	694
6 2	6	3	2	1	2	-	-	-	-	-	2	3	1	19,034	-	-	1	1	634
6 3	9	7	3	1	1	-	1	-	1	1	-	2	4	16,748	1	-	3	11	659
平成 元	10	9	2	-	-	1	4	-	-	-	-	5	1	31,951	-	1	7	23	494
2	8	4	1	-	3	1	1	-	1	-	-	3	3	99,943	-	-	3	5	544
3	5	4	2	-	1	-	-	-	-	-	-	3	2	8,628	-	-	4	7	286
4	8	6	3	-	2	-	-	-	-	-	-	7	1	11,358	-	-	2	6	463
5	11	9	2	1	1	-	3	-	-	2	-	6	-	23,535	-	1	3	6	987
6	4	4	1	-	-	-	-	-	-	-	1	1	2	18,633	-	-	1	7	556
7	10	7	2	-	3	-	2	2	-	-	-	3	3	9,690	1	1	4	8	397
8	7	5	1	-	2	-	3	-	-	1	-	1	2	27,092	-	-	3	9	219
9	8	5	2	-	3	-	2	-	-	1	-	4	1	10,310	-	-	4	11	806
1 0	7	3	-	-	3	1	2	-	-	1	-	2	2	36,757	1	-	2	12	421
1 1	8	4	3	-	4	-	-	1	-	-	-	4	3	24,166	-	-	1	2	312
1 2	2	2	1	-	-	-	-	-	-	-	-	1	1	11,002	-	-	2	9	11
1 3	8	5	1	-	2	1	-	-	-	-	-	2	6	94,076	-	-	3	7	958
1 4	11	5	1	4	2	-	1	2	-	1	-	6	1	16,759	-	1	3	10	436
1 5	10	7	2	1	1	1	-	1	1	1	-	5	2	35,903	-	2	1	4	1,687
1 6	6	4	-	-	-	2	1	-	-	-	-	1	4	14,005	1	-	2	7	521
1 7	4	4	-	-	-	-	-	-	-	-	-	1	3	14,381	-	3	2	8	753
1 8	4	2	-	1	1	-	-	-	-	1	-	1	2	914	-	-	2	4	120
1 9	6	3	-	-	-	3	-	-	-	-	-	6	-	3,726	1	-	-	-	115
2 0	3	2	-	-	1	-	1	-	-	-	-	1	1	5,371	-	3	2	2	18
2 1	6	4	-	2	-	-	-	-	-	1	-	-	5	21,527	-	1	3	8	266
2 2	5	2	1	-	3	-	-	-	-	-	-	4	1	5,639	-	2	1	4	123.4
2 3	2	2	1	-	-	-	-	-	-	-	-	-	2	9,777	-	-	2	5	172
2 4	3	2	2	-	-	1	1	-	-	-	-	2	-	11,212	-	-	-	-	407
2 5	9	4	1	-	3	2	2	1	-	-	-	2	4	7,927	-	1	2	5	299
2 6	9	6	5	-	2	1	1	1	-	-	-	2	5	15,123	-	-	2	4	654
2 7	10	5	2	2	3	-	1	-	-	-	-	-	4	3,510	-	-	-	-	-
2 8	6	5	3	-	1	-	2	-	-	-	-	1	3	7,954	-	-	2	3	245
2 9	6	5	4	-	1	-	1	-	-	1	-	2	2	28,484	-	-	1	5	1,202
3 0	7	5	3	1	1	-	1	-	-	-	-	2	4	20,378	-	1	2	6	1,342
令和 元	5	2	2	-	3	-	1	-	-	-	-	1	3	1,916	-	-	1	2	50
2	2	1	-	1	-	-	1	-	-	-	-	-	1	284	-	-	1	5	1

1) 各年12月31日現在。

資料: 消防年報(釧路北部消防事務組合)、標茶消防署

## 5. 林野火災発生状況

(単位:件、千円、ha)

年度	火災件数	出火原因					損害額 (千円)	焼失面積
		火入	たき火	タバコ	その他	不明		
昭和 4 3	2	—	—	—	2	—	0	0.00
4 4	7	—	1	1	5	—	40,535	727.54
4 5	1	—	1	—	—	—	24	20.00
4 6	2	—	1	—	—	1	383	0.02
4 7	3	1	—	—	1	1	280	9.60
4 8	3	1	—	—	—	2	1,106	50.60
4 9	2	—	—	—	1	1	4,320	449.60
5 0	1	—	—	—	—	1	30	1.30
5 1	5	—	1	—	—	4	135	4.02
5 2	5	—	—	—	1	4	112	17.78
5 3	1	—	—	—	—	1	6,300	20.96
5 4	—	—	—	—	—	—	—	—
5 5	2	—	—	—	1	1	—	8.44
5 6	1	—	—	—	—	1	—	3.00
5 7	1	—	—	—	1	—	—	3.50
5 8	2	—	—	—	—	2	—	17.78
5 9	—	—	—	—	—	—	—	—
6 0	3	—	1	—	—	2	—	8.17
6 1	2	—	—	—	2	—	—	1.40
6 2	1	—	—	—	1	—	314	0.40
6 3	1	—	—	—	—	1	—	6.96
平成 元	—	—	—	—	—	—	—	—
2	—	—	—	—	—	—	—	—
3	—	—	—	—	—	—	—	—
4	—	—	—	—	—	—	—	—
5	1	—	—	1	—	—	—	2.38
6	—	—	—	—	—	—	—	—
7	—	—	—	—	—	—	—	—
8	—	—	—	—	—	—	—	—
9	—	—	—	—	—	—	—	—
1 0	—	—	—	—	—	—	—	—
1 1	—	—	—	—	—	—	—	—
1 2	—	—	—	—	—	—	—	—
1 3	—	—	—	—	—	—	—	—
1 4	2	1	—	—	1	—	234	7.84
1 5	1	—	—	1	—	—	138	0.42
1 6	—	—	—	—	—	—	—	—
1 7	—	—	—	—	—	—	—	—
1 8	1	—	—	—	—	1	—	33.00
1 9	—	—	—	—	—	—	—	—
2 0	—	—	—	—	—	—	—	—
2 1	2	—	—	—	1	1	—	10.80
2 2	—	—	—	—	—	—	—	—
2 3	—	—	—	—	—	—	—	—
2 4	—	—	—	—	—	—	—	—
2 5	—	—	—	—	—	—	—	—
2 6	—	—	—	—	—	—	—	—
2 7	1	—	—	—	1	—	—	1.12
2 8	—	—	—	—	—	—	—	—
2 9	—	—	—	—	—	—	—	—
3 0	1	—	—	—	—	1	—	0.94
令和 元	—	—	—	—	—	—	—	—
2	1	—	—	—	—	1	—	50.03

資料:農林課

## 6. 交通事故発生状況

(単位:件、人)

年次	件数	死傷者	死傷者	
			死者	負傷者
昭和 4 3	79	157	5	152
4 4	119	218	7	211
4 5	119	254	2	252
4 6	137	221	4	217
4 7	155	288	8	280
4 8	77	142	5	137
4 9	51	96	4	92
5 0	50	92	3	89
5 1	47	79	—	79
5 2	42	89	2	87
5 3	39	75	4	71
5 4	45	80	5	75
5 5	31	46	5	41
5 6	50	79	3	76
5 7	39	80	3	77
5 8	37	61	6	55
5 9	45	85	5	80
6 0	25	43	4	39
6 1	23	32	7	25
6 2	9	16	2	14
6 3	37	52	5	47
平成 元	34	47	2	45
2	34	47	2	45
3	30	46	3	43
4	33	53	4	49
5	42	50	4	46
6	39	48	—	48
7	29	37	7	30
8	34	52	4	48
9	34	64	3	61
1 0	44	75	1	74
1 1	48	101	7	94
1 2	32	57	2	55
1 3	41	60	3	57
1 4	41	65	5	60
1 5	36	54	1	53
1 6	42	73	5	68
1 7	28	33	—	33
1 8	27	37	1	36
1 9	35	50	6	44
2 0	17	26	—	26
2 1	17	26	—	26
2 2	6	6	—	6
2 3	15	20	—	20
2 4	18	24	2	22
2 5	11	14	—	14
2 6	13	14	—	14
2 7	14	15	—	15
2 8	7	12	3	9
2 9	8	9	—	9
3 0	8	11	1	10
令和 元	9	13	2	11
2	8	9	1	8

資料:総務課

## 7. 町民交通傷害保険加入状況

(単位:人、口、円)

年度	加入状況			保険金支払状況	
	人数	口数	保険料	人数	支払金額
昭和 4 3	...	...	...	...	...
4 4	...	...	...	...	...
4 5	...	617	...	...	...
4 6	...	340	...	...	...
4 7	...	947	329,730	4	45,000
4 8	...	1,441	429,450	4	580,000
4 9	...	1,170	377,700	2	520,000
5 0	...	1,417	447,630	7	170,000
5 1	...	1,303	438,690	1	10,000
5 2	...	1,184	405,690	—	—
5 3	...	1,431	486,510	4	1,000,000
5 4	...	1,405	480,360	3	70,000
5 5	...	1,418	494,970	1	800,000
5 6	...	1,695	591,660	3	80,000
5 7	...	1,664	582,263	7	400,000
5 8	...	1,593	562,280	2	140,000
5 9	...	1,276	452,160	1	20,000
6 0	...	1,179	554,320	2	50,000
6 1	...	1,100	522,200	1	1,000,000
6 2	...	980	447,520	1	20,000
6 3	2,071	2,835	1,347,040	7	290,000
平成 元	2,151	2,788	1,449,600	1	20,000
2	2,070	2,924	1,038,810	4	2,050,000
3	1,662	2,387	1,131,480	6	405,000
4	1,649	2,088	1,116,120	4	1,170,000
5	1,500	2,094	989,080	6	1,260,000
6	1,500	2,314	823,950	3	440,000
7	1,604	2,470	880,560	2	260,000
8	1,664	2,567	913,890	9	810,000
9	1,634	2,535	900,780	2	60,000
1 0	1,601	2,515	896,040	11	530,000
1 1	1,499	2,360	844,800	5	400,000
1 2	1,374	2,232	792,720	4	295,000
1 3	1,357	2,168	773,490	13	1,115,000
1 4	1,482	2,260	803,550	5	320,000
1 5	1,007	1,558	548,670	7	490,000
1 6	1,028	1,575	554,310	9	1,060,000
1 7	929	1,494	532,920	2	100,000
1 8	846	1,334	633,680	1	180,000
1 9	804	1,272	599,800	1	40,000
2 0	742	1,194	567,760	4	545,000
2 1	768	1,266	452,940	8	660,000

1) 平成21年度にて廃止

資料:総務課

## 8. 刑法犯罪発生状況

(単位:件)

年次	総件数		凶悪犯		粗暴犯		窃盗犯		知能犯		風俗犯		その他刑法犯	
		うち少年		うち少年		うち少年		うち少年		うち少年		うち少年		うち少年
昭和56	100	3	-	-	-	-	82	3	-	-	-	-	18	-
57	89	4	2	1	3	-	76	3	4	-	-	-	4	-
58	45	5	-	-	1	-	43	4	-	-	-	-	1	-
59	61	2	-	-	-	-	61	2	-	-	-	-	-	-
60	64	1	-	-	-	-	64	1	-	-	-	-	-	-
61	63	2	-	-	4	1	53	1	3	-	-	-	3	-
62	56	3	-	-	2	-	52	3	-	-	1	-	-	-
63	92	-	-	-	1	-	86	-	5	-	-	-	-	-
平成元	99	3	-	-	-	-	93	2	3	-	1	-	-	-
2	98	-	-	-	-	-	98	11	-	-	-	-	-	-
3	53	5	2	-	1	-	48	5	2	-	-	-	-	-
4	39	13	-	-	1	1	36	12	-	-	-	-	2	-
5	68	6	1	1	-	-	55	4	4	-	-	-	8	1
6	60	1	2	-	-	-	56	1	2	-	-	-	-	-
7	71	7	1	-	-	-	68	7	1	-	-	-	1	-
8	84	2	-	-	-	-	80	2	1	-	1	-	2	-
9	94	16	-	-	1	-	89	16	1	-	-	-	3	-
10	123	10	-	-	-	-	123	10	-	-	-	-	-	-
11	88	1	-	-	1	-	87	1	-	-	-	-	-	-
12	98	1	-	-	-	-	90	-	-	-	5	1	3	-
13	59	6	1	-	-	-	55	5	-	-	-	-	3	1
14	85	-	-	-	6	-	72	-	-	-	-	-	7	-
15	88	6	-	-	2	-	76	5	-	-	-	-	10	1
16	111	10	-	-	1	-	97	10	2	-	-	-	11	-
17	99	2	-	-	2	-	84	2	2	-	-	-	11	-
18	86	-	1	-	3	-	61	-	1	-	-	-	20	-
19	40	-	-	-	1	-	31	-	-	-	-	-	8	-
20	47	-	-	-	2	-	40	-	1	-	-	-	4	-
21	22	-	1	-	-	-	17	-	2	-	-	-	2	-
22	11	1	-	-	-	-	11	1	-	-	-	-	-	-
23	16	...	1	×	-	-	13	×	-	-	-	-	2	×
24	21	...	-	-	1	×	18	×	-	-	-	-	2	×
25	15	...	-	-	2	×	11	×	2	×	-	-	-	-
26	22	...	1	×	2	×	15	×	2	×	-	-	2	×
27	25	...	-	-	1	×	11	×	2	×	-	-	11	×
28	14	...	-	×	-	×	8	×	1	×	1	-	1	×
29	23	...	-	×	3	×	14	×	2	×	1	-	1	×
30	14	...	1	×	-	×	10	×	-	×	-	-	1	×
令和元	17	...	-	×	2	×	14	×	-	×	1	-	-	×
2	22	...	-	×	4	×	14	×	-	×	-	-	-	×

1) 平成22年までは3月31日現在の件数。平成23年からは12月31日現在の件数。

資料: 釧路方面弟子屈警察署

## 9. 国民年金の状況

年度	加入状況							給付状況			
	総数	被保険者				第3号 被保険者	検認率	保険料 収納額	給付額総数		老齢給付
		第1号 被保険者	強 制	うち保険料 免除者	任 意				件 数	金 額	
昭和 4 5	4,828	4,828	4,439	648	389	←	99.5 %	...	80	...	...
4 6	4,763	4,763	4,358	492	405	←	98.1 %	...	93	...	...
4 7	4,841	4,841	4,421	532	420	←	99.9 %	...	111	...	...
4 8	4,512	4,512	4,060	532	452	←	100.4 %	...	129	...	...
4 9	4,517	4,517	4,168	956	349	←	99.2 %	...	213	...	...
5 0	4,485	4,485	3,939	353	546	←	92.8 %	...	348	...	...
5 1	4,297	4,297	3,856	518	441	←	98.6 %	...	409	...	...
5 2	4,328	4,328	3,843	371	485	←	97.4 %	...	476	...	...
5 3	4,232	4,232	3,702	280	530	←	97.0 %	...	571	...	...
5 4	4,162	4,162	3,649	265	513	←	97.5 %	...	657	...	...
5 5	4,196	4,196	3,689	286	507	←	95.5 %	...	742	...	...
5 6	4,162	4,162	3,623	572	539	←	99.4 %	181,161	847	284,423	207,070
5 7	4,032	4,032	3,534	566	498	←	98.4 %	200,317	919	320,625	240,973
5 8	3,872	3,872	3,411	522	461	←	96.4 %	212,520	973	336,481	259,179
5 9	3,791	3,791	3,367	434	424	←	95.3 %	218,051	1,046	366,920	289,397
6 0	3,865	3,865	3,392	382	473	←	84.9 %	231,419	1,106	404,334	322,907
6 1	4,114	3,326	3,236	485	90	788	88.8 %	198,921	1,142	457,744	351,553
6 2	4,080	3,257	3,171	521	86	823	92.0 %	203,517	1,209	492,132	383,598
6 3	3,951	3,150	3,060	528	90	801	94.1 %	209,056	1,239	506,427	401,971
平成 元	3,868	3,087	2,991	511	96	781	94.4 %	218,878	1,267	545,262	443,558
2	3,742	2,993	2,889	428	104	749	94.8 %	227,644	1,350	606,162	480,301
3	3,623	2,860	2,761	413	99	763	95.7 %	237,268	1,430	685,365	551,135
4	3,477	2,740	2,643	400	97	737	96.0 %	247,119	1,504	765,437	618,526
5	3,346	2,617	2,532	354	85	729	95.0 %	254,922	1,585	836,801	691,164
6	3,296	2,567	2,495	379	72	729	94.8 %	260,898	1,631	926,849	775,265
7	3,239	2,530	2,460	382	70	709	93.6 %	264,733	1,708	993,269	837,433
8	3,136	2,464	2,393	397	71	672	93.5 %	267,091	1,790	1,057,810	890,321
9	3,033	2,377	2,314	425	63	656	93.8 %	265,508	1,852	1,112,119	935,733
1 0	3,011	2,401	2,346	492	55	610	93.1 %	268,748	1,912	1,184,531	1,001,736
1 1	2,960	2,334	2,289	493	45	626	92.3 %	264,039	1,969	1,246,270	1,060,220
1 2	2,924	2,312	2,254	480	58	612	89.8 %	257,345	2,039	1,290,951	1,103,894
1 3	2,839	2,232	2,173	466	59	607	89.3 %	—	2,088	1,344,065	1,155,340
1 4	2,802	2,227	2,171	209	56	575	—	—	—	1,400,859	1,212,920
1 5	2,745	2,158	2,101	178	57	587	—	—	—	1,425,980	1,237,610
1 6	2,710	2,147	2,088	214	59	563	—	—	—	1,466,400	1,286,859
1 7	2,631	2,082	2,031	277	51	549	—	—	—	1,500,533	1,338,133
1 8	2,535	1,997	1,949	272	48	538	—	—	—	1,532,197	1,381,850
1 9	2,435	1,946	1,895	244	51	489	—	—	—	1,549,145	1,403,261
2 0	2,411	1,942	1,878	276	64	469	—	—	—	1,592,701	1,447,289
2 1	2,346	1,874	1,818	303	56	472	—	—	—	1,616,494	1,466,422
2 2	2,227	1,773	1,724	271	49	454	—	—	—	1,549,145	1,403,261
2 3	2,139	1,701	1,660	336	41	438	—	—	—	1,618,243	1,477,283
2 4	2,035	1,610	1,575	319	35	425	—	—	—	1,648,215	1,513,399
2 5	1,917	1,508	1,477	410	31	409	—	—	—	1,666,502	1,533,178
2 6	1,828	1,439	1,417	172	22	389	—	—	—	1,672,378	1,536,864
2 7	1,695	1,302	1,282	176	20	393	—	—	—	1,728,439	1,590,416
2 8	1,552	1,185	1,168	279	17	367	—	—	—	1,824,338	1,682,216
2 9	1,443	1,093	1,075	272	18	350	—	—	—	1,759,394	1,630,841
3 0	1,397	1,065	1,049	264	16	332	—	—	—	1,797,905	1,660,405
令和 元	1,361	1,040	1,025	288	15	321	—	—	—	1,788,303	1,670,409
2	1,329	1,017	1,000	278	17	312	—	—	—	1,809,851	1,692,928





# 10. 国民健康保険の状況

(単位:世帯、人、千円)

年度	国民健康保険										老人保健			
	加入状況				給付状況						被保険者数	給付状況		
	被保険者世帯	被保険者数	一般	退職	保険給付	療養給付費	療養費等	高額療養費	出産育児給付	葬祭給付		医療給付	医療給付費	療養費等
昭和 4 5	2,213	9,182	...	...	128,931	126,397	830	1,704	←	←	—	—	—	—
4 6	2,078	8,612	...	...	142,723	139,893	834	1,996	←	←	—	—	—	—
4 7	1,982	8,104	...	...	185,575	182,596	1,584	1,395	←	←	—	—	—	—
4 8	1,908	7,508	...	...	210,768	207,916	1,627	1,225	←	←	—	—	—	—
4 9	1,897	7,305	...	...	240,691	236,127	2,568	1,996	←	←	—	—	—	—
5 0	1,815	6,946	...	...	306,054	299,340	3,372	3,342	←	←	—	—	—	—
5 1	1,748	6,671	...	...	297,345	273,474	2,866	21,005	←	←	—	—	—	—
5 2	1,771	6,526	...	...	328,346	299,708	3,217	25,421	←	←	—	—	—	—
5 3	1,782	6,411	...	...	383,332	345,045	3,771	34,516	←	←	—	—	—	—
5 4	1,782	6,282	...	...	427,602	382,389	3,375	41,838	←	←	—	—	—	—
5 5	1,865	6,555	...	...	473,478	423,998	4,088	45,392	←	←	—	—	—	—
5 6	1,847	6,438	...	...	734,983	658,927	10,489	65,567	←	←	—	—	—	—
5 7	1,843	6,358	...	...	568,756	495,088	6,196	67,472	←	←	714	23,424	22,884	540
5 8	1,589	6,297	...	...	454,873	406,762	4,479	43,632	←	←	739	391,293	382,767	8,526
5 9	1,846	6,257	...	...	406,479	378,378	3,400	24,701	←	←	770	389,390	382,018	7,372
6 0	1,864	6,279	...	...	437,016	383,581	4,039	49,396	←	←	800	442,350	430,421	11,929
6 1	1,894	6,232	...	...	439,988	388,824	4,201	46,963	←	←	847	478,840	466,997	11,843
6 2	1,924	6,226	...	...	513,443	446,755	3,381	63,307	←	←	892	522,946	504,330	18,616
6 3	1,905	6,162	...	...	569,281	495,212	3,210	70,859	←	←	930	603,405	576,605	26,800
平成 元	1,914	6,072	...	...	582,993	515,989	3,447	63,557	←	←	958	611,593	584,187	27,406
2	1,902	5,901	...	...	535,782	475,431	3,706	56,645	←	←	994	674,881	651,000	23,881
3	1,892	5,796	...	...	562,467	502,280	3,483	56,704	←	←	1,025	711,320	685,594	25,726
4	1,855	5,636	...	...	585,026	514,814	3,863	66,349	←	←	1,084	758,221	736,240	21,981
5	1,847	5,555	...	...	641,223	561,376	4,033	75,814	←	←	1,104	850,612	821,174	29,438
6	1,855	5,456	...	...	677,750	592,341	4,759	80,650	←	←	1,139	901,408	865,956	35,452
7	1,826	5,336	...	...	589,734	521,803	5,838	62,093	←	←	1,182	884,029	851,795	32,234
8	1,850	5,248	4,997	251	611,406	547,299	3,623	51,084	8,700	700	1,232	1,044,917	1,038,674	6,243
9	1,877	5,277	5,005	272	651,386	570,802	3,440	66,694	9,900	550	1,281	1,089,320	1,083,912	5,408
1 0	1,863	5,137	4,862	275	577,167	507,751	3,235	57,791	7,800	590	1,395	1,031,981	1,027,125	4,856
1 1	1,908	5,123	4,823	300	594,463	527,186	3,199	53,538	9,900	640	1,381	1,071,377	1,066,525	4,852
1 2	1,939	5,080	4,793	287	660,685	572,793	3,163	74,489	9,600	640	1,425	1,083,697	1,078,715	4,982
1 3	1,966	5,049	4,757	292	597,200	524,720	3,398	59,412	9,000	670	1,491	1,141,595	1,136,180	5,415
1 4	1,971	5,005	4,684	321	539,998	477,359	3,290	51,799	6,900	650	1,483	1,044,885	1,037,862	7,023
1 5	2,032	4,975	4,590	385	614,735	550,774	3,104	51,237	9,000	620	1,423	1,164,430	1,126,686	37,744
1 6	2,064	4,908	4,464	444	699,220	624,495	3,278	63,687	7,200	560	1,381	1,117,049	1,082,728	34,321
1 7	2,089	4,827	4,325	502	753,216	678,961	3,633	67,262	2,700	660	1,308	1,060,473	1,028,026	32,447
1 8	2,113	4,741	4,208	533	756,226	680,651	3,423	64,152	7,200	800	1,230	971,176	939,256	31,920
1 9	2,125	4,649	4,099	550	776,027	700,359	3,729	63,449	7,700	790	1,211	958,592	924,516	34,076
2 0	1,766	3,527	3,433	94	700,756	631,026	3,571	60,939	5,020	200	—	91,664	85,560	6,104
2 1	1,766	3,421	3,340	81	758,537	671,371	5,146	74,230	7,540	250	—	—	—	—
2 2	1,767	3,376	3,283	93	737,055	648,416	5,850	72,099	10,500	190	—	—	—	—
2 3	1,753	3,296	3,209	87	710,991	628,649	5,307	66,035	10,920	80	—	—	—	—
2 4	1,738	3,222	3,139	83	797,651	693,904	5,387	88,570	9,660	130	—	—	—	—
2 5	1,708	3,049	2,977	72	690,041	611,983	4,952	65,746	7,140	220	—	—	—	—
2 6	1,688	2,998	2,937	61	679,673	600,762	4,716	64,845	9,210	140	—	—	—	—
2 7	1,637	2,844	2,800	44	704,644	620,571	4,531	71,902	7,560	80	—	—	—	—
2 8	1,438	2,714	2,693	21	644,286	560,742	3,495	71,079	8,820	150	—	—	—	—
2 9	1,356	2,609	2,598	11	674,292	591,991	4,098	72,219	5,864	120	—	—	—	—
3 0	1,299	2,519	2,519	—	651,820	566,435	6,314	72,461	6,300	310	—	—	—	—
令和 元	1,282	2,450	2,450	—	669,406	587,186	3,630	74,150	4,200	240	—	—	—	—
2	1,274	2,403	2,403	—	669,955	575,459	3,042	86,040	5,024	390	—	—	—	—

1) 老人保健の被保険者数は、国民健康保険の被保険者数を含む。

資料:住民課

## 11. 生活保護の状況

(単位:戸、人、千円)

年度	被保護世帯					被保護 人員	扶助費支給額						
	総数	高齢世帯	母子世帯	傷病・障 害世帯	その他 世帯		総数	生活扶助	住宅扶助	教育扶助	医療扶助	冬季生活 需用費	その他 扶助
昭和 4 5	104	...	...	...	...	215	18,053	13,763	1,772	589	26	1,859	44
4 6	123	...	...	...	...	248	25,192	19,322	2,114	793	125	2,601	237
4 7	127	...	...	...	...	265	29,390	24,259	1,988	788	303	1,906	146
4 8	130	...	...	...	...	270	36,141	30,096	2,178	866	173	2,304	524
4 9	130	...	...	...	...	271	113,373	39,712	2,461	1,042	63,726	3,554	2,878
5 0	145	...	...	...	...	271	139,454	50,877	2,711	1,183	80,023	4,309	351
5 1	153	...	...	...	...	303	65,219	55,146	3,120	1,291	419	4,733	510
5 2	133	...	...	...	...	250	69,925	58,924	3,628	1,186	1,517	4,626	44
5 3	136	...	...	...	...	270	74,696	63,197	3,718	1,268	1,175	5,101	237
5 4	134	...	...	...	...	246	73,139	61,341	3,925	1,176	1,342	5,255	100
5 5	140	...	...	...	...	261	77,088	55,306	4,244	1,160	844	15,024	510
5 6	135	67	12	54	2	272	92,879	67,068	4,784	1,826	1,414	17,167	620
5 7	125	61	11	50	3	248	99,081	72,353	4,714	2,690	1,273	17,436	615
5 8	127	65	11	42	9	252	107,413	79,423	4,659	2,319	1,542	19,470	—
5 9	114	66	12	34	2	227	95,320	71,309	5,753	1,865	1,529	14,759	105
6 0	138	80	15	41	2	273	104,287	82,528	6,180	1,753	1,220	12,357	249
6 1	134	78	13	41	2	...	104,105	81,005	6,994	1,582	1,343	12,360	821
6 2	130	60	14	45	11	...	78,781	60,919	5,743	1,095	1,124	9,400	500
6 3	122	56	15	43	8	...	76,843	56,185	6,299	1,682	1,482	10,691	504
平成 元	109	52	11	39	7	...	81,613	61,610	6,759	1,597	1,557	9,618	472
2	104	49	10	38	7	...	80,137	68,806	7,270	1,457	1,272	1,118	214
3	103	49	10	36	8	150	80,486	59,929	7,365	1,240	2,388	9,168	396
4	96	47	8	35	6	137	74,986	55,931	7,174	1,023	1,766	8,682	410
5	93	51	6	35	1	131	75,851	56,424	6,994	1,028	2,283	8,274	848
6	89	49	6	33	1	130	74,245	55,377	7,266	1,009	2,224	7,949	420
7	88	50	8	28	2	133	79,268	58,471	8,526	1,238	2,465	8,054	514
8	90	47	9	31	3	137	85,249	62,243	10,356	1,428	2,830	8,153	239
9	91	47	8	34	2	136	83,301	60,519	9,495	993	2,268	8,248	1,778
1 0	95	52	8	33	2	141	86,908	64,206	8,567	1,018	1,952	9,096	2,069
1 1	100	59	12	26	3	145	90,993	67,629	9,913	1,442	2,180	9,425	404
1 2	97	60	12	21	4	142	88,572	74,522	9,891	1,417	2,159	114	469
1 3	95	63	11	19	2	135	82,630	69,083	9,419	1,272	2,283	106	467
1 4	97	64	10	20	3	134	83,506	70,123	9,535	1,224	1,927	104	593
1 5	99	66	9	21	3	139	80,585	67,198	9,678	1,056	1,530	108	1,015
1 6	105	66	7	25	7	147	92,481	76,495	12,720	1,006	1,695	127	438
1 7	105	58	6	36	5	148	87,877	72,347	12,647	762	1,369	120	632
1 8	106	61	6	37	2	149	89,331	71,356	12,988	999	1,543	63	2,382
1 9	114	67	7	35	5	166	90,367	71,975	13,097	875	1,362	140	2,918
2 0	118	66	6	39	7	171	96,724	77,461	14,639	906	1,369	285	2,064
2 1	122	68	7	38	9	188	103,595	82,460	15,836	1,541	1,402	152	2,204
2 2	124	71	5	39	9	187	103,009	82,140	16,181	1,802	1,653	143	1,090
2 3	117	68	5	36	8	167	104,449	81,565	16,743	2,092	1,417	140	2,492
2 4	110	65	5	31	9	161	101,817	77,093	17,361	2,543	1,396	130	3,294
2 5	114	66	5	33	10	168	97,630	73,994	18,231	2,218	1,419	132	1,636
2 6	111	62	5	35	9	164	96,230	73,304	17,732	2,113	1,471	129	1,481
2 7	108	63	6	29	10	157	71,461	52,888	13,982	1,679	1,500	—	1,412
2 8	106	61	6	23	16	151	28,714	20,974	5,395	581	787	—	977
2 9	112	65	6	25	16	159	19,985	14,283	3,884	345	672	—	801
3 0	105	60	6	22	17	141	15,882	11,920	2,967	145	239	—	611
令和 元	103	56	6	23	18	141	16,063	11,959	2,901	167	175	—	861
2	92	49	6	21	16	120	11,068	8,684	2,046	59	136	—	143

1) その他扶助額は、「介護・出産・生業・葬祭・一時扶助額」等を合算した数値。

資料:保健福祉課

2) 平成28年度より集計方法変更。

## 12. 保育所の状況

(単位: 日、人)

年度	常設保育所				へき地保育所				季節保育所			
	保育所数	開設日数	保育 実人員	出席園児 延人数	保育所数	開設日数	保育 実人員	出席園児 延人数	保育所数	開設日数	保育 実人員	出席園児 延人数
昭和 4 5	2	570	1,911	40,088	12	2,443	2,431	44,058	1	90	34	618
4 6	3	848	2,614	53,042	11	2,430	2,180	40,713	3	294	107	2,424
4 7	3	816	2,949	59,084	11	2,443	2,287	41,180	3	338	90	2,175
4 8	3	840	2,986	58,565	11	2,492	2,001	37,116	4	475	127	2,821
4 9	3	831	3,207	62,689	10	2,332	1,875	35,350	4	528	139	2,724
5 0	4	1,125	3,766	75,389	9	2,073	1,628	40,051	3	394	107	2,202
5 1	5	1,409	4,035	80,299	8	1,823	1,331	24,227	4	535	131	2,968
5 2	5	1,391	4,004	79,682	8	2,435	1,288	23,444	4	534	139	2,861
5 3	5	1,424	3,834	76,750	8	2,429	1,246	23,226	4	536	124	2,809
5 4	5	1,419	3,720	74,471	8	2,432	1,201	21,860	4	535	129	2,755
5 5	6	1,724	4,061	84,379	7	1,607	1,103	24,208	4	687	202	4,902
5 6	6	1,728	3,876	93,024	7	1,671	1,455	33,747	4	685	245	4,863
5 7	6	1,764	3,281	81,744	7	1,808	918	24,129	4	700	174	1,000
5 8	6	1,793	3,504	87,600	8	1,786	1,056	19,843	2	303	91	1,876
5 9	6	1,783	3,284	82,200	10	2,179	1,246	26,601	—	—	—	—
6 0	6	1,795	3,280	82,500	10	2,354	1,254	24,636	—	—	—	—
6 1	6	1,796	3,354	72,158	10	2,645	1,467	35,124	—	—	—	—
6 2	6	1,800	3,218	70,062	10	2,402	1,344	27,810	—	—	—	—
6 3	6	1,755	3,117	66,011	10	2,401	1,338	27,957	—	—	—	—
平成 元	6	1,755	2,904	61,181	10	2,610	1,350	33,166	—	—	—	—
2	6	1,770	2,714	57,292	10	2,449	1,389	28,780	—	—	—	—
3	6	1,788	2,923	61,978	10	2,451	1,492	28,568	—	—	—	—
4	6	1,769	2,967	60,598	10	2,485	1,428	29,729	—	—	—	—
5	6	1,768	2,796	57,050	10	2,642	1,316	27,300	—	—	—	—
6	6	1,780	2,315	47,043	9	2,388	1,344	28,041	—	—	—	—
7	6	1,780	2,295	46,636	9	2,470	1,056	24,151	—	—	—	—
8	6	1,774	—	45,506	9	2,451	—	19,728	—	—	—	—
9	6	1,782	—	42,956	9	2,504	—	16,979	—	—	—	—
1 0	6	1,783	—	41,255	9	2,562	—	15,690	—	—	—	—
1 1	6	1,780	—	37,657	8	2,285	—	14,106	—	—	—	—
1 2	6	1,768	—	38,976	8	2,275	—	11,969	—	—	—	—
1 3	6	1,760	2,063	42,365	7	1,970	499	9,944	—	—	—	—
1 4	6	1,772	2,104	43,279	7	1,908	469	9,277	—	—	—	—
1 5	6	1,778	2,344	48,222	4	1,148	335	7,108	—	—	—	—
1 6	6	1,774	2,306	46,700	4	1,173	326	6,433	—	—	—	—
1 7	6	1,773	2,198	45,022	4	1,166	336	6,465	—	—	—	—
1 8	5	1,475	2,127	41,423	5	1,461	357	7,470	—	—	—	—
1 9	5	1,473	1,961	39,436	5	1,462	367	7,259	—	—	—	—
2 0	5	1,479	2,074	40,902	5	1,471	309	6,038	—	—	—	—
2 1	5	1,471	2,064	39,393	4	1,168	275	5,135	—	—	—	—
2 2	5	1,476	2,053	40,644	3	877	302	4,796	—	—	—	—
2 3	5	1,481	1,810	36,116	3	884	252	4,754	—	—	—	—
2 4	5	1,471	2,208	43,436	3	869	267	4,967	—	—	—	—
2 5	5	1,477	1,986	43,479	2	586	183	3,579	—	—	—	—
2 6	5	1,474	2,121	41,223	2	592	180	3,324	—	—	—	—
2 7	5	1,458	2,107	42,126	2	586	228	4,190	—	—	—	—
2 8	5	1,475	1,879	38,486	2	587	269	4,928	—	—	—	—
2 9	5	1,472	1,761	35,409	2	590	318	5,917	—	—	—	—
3 0	5	1,459	1,832	36,147	2	586	308	5,653	—	—	—	—
令和 元	5	1,453	1,835	35,591	2	583	325	5,528	—	—	—	—
2	5	1,470	1,748	34,064	2	582	286	4,825	—	—	—	—

1) 保育実人員は、4月から翌年3月までの当月現在園児数の合計数値。

資料: 保健福祉課

## 13. ホームヘルプサービスの実施状況

(単位: 戸、回、時間)

年度	総数			介護保険			高齢者			身体・知的障がい者(児)			精神障がい者		
	訪問世帯	訪問延回数	訪問延時間	訪問世帯	訪問延回数	訪問延時間	訪問世帯	訪問延回数	訪問延時間	訪問世帯	訪問延回数	訪問延時間	訪問世帯	訪問延回数	訪問延時間
昭和 4 3	8	313	511	—	—	—	8	313	511	—	—	—	—	—	—
4 4	174	547	766	—	—	—	174	547	766	—	—	—	—	—	—
4 5	381	874	1,415	—	—	—	381	874	1,415	—	—	—	—	—	—
4 6	529	1,213	1,967	—	—	—	356	980	1,611	173	233	355	—	—	—
4 7	601	1,442	2,124	—	—	—	369	1,034	1,511	232	408	613	—	—	—
4 8	564	1,759	2,435	—	—	—	324	1,324	1,744	240	435	691	—	—	—
4 9	46	1,386	2,447	—	—	—	31	997	1,550	15	389	897	—	—	—
5 0	47	1,466	2,755	—	—	—	31	976	1,692	16	490	1,063	—	—	—
5 1	48	1,479	3,050	—	—	—	33	1,028	2,092	15	451	958	—	—	—
5 2	45	1,421	2,918	—	—	—	28	983	1,949	17	438	969	—	—	—
5 3	47	1,504	3,016	—	—	—	31	981	2,013	16	523	1,002	—	—	—
5 4	49	1,547	2,818	—	—	—	30	1,053	1,786	19	494	1,032	—	—	—
5 5	50	1,571	3,002	—	—	—	32	1,065	1,956	18	506	1,045	—	—	—
5 6	53	1,655	3,076	—	—	—	36	1,106	2,011	17	549	1,065	—	—	—
5 7	45	1,503	2,881	—	—	—	32	956	1,778	13	547	1,103	—	—	—
5 8	44	1,442	2,781	—	—	—	32	956	1,748	12	486	1,033	—	—	—
5 9	44	1,422	2,905	—	—	—	31	921	1,844	13	501	1,061	—	—	—
6 0	43	1,819	3,468	—	—	—	33	1,349	2,440	10	470	1,028	—	—	—
6 1	...	...	...	—	—	—	...	...	...	...	...	...	—	—	—
6 2	...	...	...	—	—	—	...	...	...	...	...	...	—	—	—
6 3	...	...	...	—	—	—	...	...	...	...	...	...	—	—	—
平成 元	40	1,755	2,689	—	—	—	27	1,178	1,890	13	577	800	—	—	—
2	50	1,616	2,574	—	—	—	33	1,083	1,689	17	533	886	—	—	—
3	40	1,790	3,020	—	—	—	27	1,247	2,160	13	543	860	—	—	—
4	32	1,468	2,450	—	—	—	25	1,077	1,803	7	391	647	—	—	—
5	33	...	2,939	—	—	—	26	...	2,128	7	...	811	—	—	—
6	32	...	3,081	—	—	—	25	...	2,272	7	...	809	—	—	—
7	41	...	3,030	—	—	—	31	...	2,273	10	...	757	—	—	—
8	53	...	3,630	—	—	—	42	...	2,809	11	...	821	—	—	—
9	60	...	3,761	—	—	—	47	...	2,960	13	...	801	—	—	—
1 0	52	2,287	3,471	—	—	—	35	1,552	2,329	17	735	1,142	—	—	—
1 1	54	3,260	3,996	—	—	—	38	2,050	2,613	16	1,210	1,383	—	—	—
1 2	64	3,868	4,878	51	3,532	4,639	11	331	234	2	5	5	—	—	—
1 3	48	3,750	5,061	37	3,532	4,891	8	208	159	3	10	11	—	—	—
1 4	59	3,794	4,758	50	3,529	4,533	7	219	172	2	46	53	1	16	16
1 5	56	3,307	3,803	46	3,043	3,570	6	204	169	4	60	64	3	93	104
1 6	41	3,088	3,477	35	2,840	3,280	4	137	89	2	111	108	2	140	139
1 7	33	1,625	1,901	26	1,391	1,736	4	173	104	3	61	61	3	136	133
1 8	29	1,518	1,779	22	1,295	1,616	4	128	68	3	95	95	2	159	159
1 9	21	1,429	1,570	16	1,269	1,435	3	52	27	2	108	108	3	248	248
2 0	15	991	1,084	13	851	965	1	42	21	1	98	98	4	312	309
2 1	—	—	—	—	—	—	—	—	—	—	—	—	—	—	—
2 2	—	—	—	—	—	—	—	—	—	—	—	—	—	—	—

1) 平成14年度より、サービス区分を「介護保険」「高齢者」「身体・知的障がい者(児)」「精神障がい者」へ変更。

資料: 保健福祉課

2) 平成21年4月1日、標茶町指定訪問介護事業所閉所。

### 14. 保健師及び栄養士に係る業務の状況

年度	家庭訪問						健康教育					
	訪問世帯	訪問延件数	母子	成人	老人	その他	実施回数	母子	成人	受講者数	母子	成人
昭和 45	...	...	...	...	...	...	...	...	...	...	...	...
46	...	...	...	...	...	...	...	...	...	...	...	...
47	...	...	...	...	...	...	...	...	...	...	...	...
48	...	...	...	...	...	...	...	...	...	...	...	...
49	...	...	...	...	...	...	...	...	...	...	...	...
50	...	...	...	...	...	...	...	...	...	...	...	...
51	...	...	...	...	...	...	...	...	...	...	...	...
52	...	...	...	...	...	...	...	...	...	...	...	...
53	...	...	...	...	...	...	...	...	...	...	...	...
54	...	...	...	...	...	...	...	...	...	...	...	...
55	...	...	...	...	...	...	...	...	...	...	...	...
56	...	...	...	...	...	...	...	...	...	...	...	...
57	...	...	...	...	...	...	...	...	...	...	...	...
58	...	...	...	...	...	...	...	...	...	...	...	...
59	...	...	...	...	...	...	...	...	...	...	...	...
60	486	575	226	44	124	181	...	...	...	...	...	...
61	508	679	289	92	194	104	...	...	...	...	...	...
62	721	1,041	90	306	421	224	...	...	...	...	...	...
63	740	1,005	98	322	367	218	...	...	...	...	...	...
平成 元	703	925	104	318	283	220	...	...	...	...	...	...
2	843	1,029	132	314	349	234	...	...	...	...	...	...
3	782	949	251	315	282	101	...	...	...	...	...	...
4	513	639	128	227	257	27	...	...	...	...	...	...
5	328	362	52	105	185	20	...	...	...	...	...	...
6	532	659	127	280	175	77	...	...	...	...	...	...
7	659	790	212	142	182	254	...	...	...	...	...	...
8	598	857	232	390	←	235	...	...	...	...	...	...
9	523	756	210	368	←	178	...	...	...	...	...	...
10	492	731	165	336	←	230	...	...	...	...	...	...
11	396	600	217	319	←	64	...	...	...	...	...	...
12	452	664	274	336	←	54	...	...	...	...	...	...
13	638	905	250	655	←	←	81	22	59	1219	190	1029
14	416	595	219	376	←	←	107	32	75	1623	169	1454
15	424	810	238	572	←	←	96	32	64	1385	239	1146
16	374	609	263	346	←	←	95	20	75	1103	138	965
17	441	771	177	594	←	←	112	42	70	1855	281	1574
18	313	620	211	175	234	←	175	50	125	1455	271	1184
19	309	414	154	100	160	←	189	46	143	2541	304	2237
20	282	480	187	156	137	←	190	46	144	1907	267	1640
21	323	472	228	153	91	←	176	45	131	2324	390	1934
22	314	469	206	187	76	←	249	47	202	2133	414	1719
23	342	465	202	167	96	←	180	57	123	2247	449	1798
24	296	427	201	131	95	←	241	84	157	2738	774	1964
25	265	336	145	100	91	←	249	88	161	3145	898	2247
26	322	406	175	123	108	←	182	69	113	1962	745	1217
27	252	326	156	75	95	←	206	75	131	2412	915	1497
28	232	302	154	48	105	←	241	66	175	2748	674	2074
29	222	358	214	66	78	←	217	63	154	2793	686	2107
30	228	352	201	45	106	←	162	55	107	1296	427	869
令和 元	195	286	158	75	54	←	158	69	89	1552	700	852
2	173	293	195	60	38	←	119	44	75	773	268	505

- 1) 昭和45～60年度の「健康相談」及び「助産」については、母子健康センター利用状況を掲載。
- 2) 「3歳児健診」は、平成9年度より町で実施。
- 3) 平成17年までは保健師業務のみ、平成18年からは栄養士業務を含む。

(14. 保健師及び栄養士に係る業務の状況 続き)

(単位: 世帯、件、回、人、%)

健康相談				乳幼児健康診査								
相談回数	うち 妊婦相談	相談人数	うち 妊婦相談	乳児健診			1歳6か月児健診			3歳児健診		
				対象者	受診者	受診率	対象者	受診者	受診率	対象者	受診者	受診率
...	61	...	61	...	...	...	...	...	...	—	—	—
...	48	...	510	...	...	...	...	...	...	—	—	—
...	37	...	473	...	...	...	...	...	...	—	—	—
...	50	...	202	...	...	...	...	...	...	—	—	—
...	51	...	208	...	...	...	...	...	...	—	—	—
...	71	...	321	...	...	...	...	...	...	—	—	—
...	28	...	152	...	...	...	...	...	...	—	—	—
...	58	...	207	...	...	...	...	...	...	—	—	—
...	56	...	189	...	...	...	...	...	...	—	—	—
...	54	...	168	...	...	...	...	...	...	—	—	—
...	59	...	194	...	...	...	...	...	...	—	—	—
...	57	...	183	...	...	...	...	...	...	—	—	—
...	39	...	176	...	...	...	...	...	...	—	—	—
...	47	...	160	...	...	...	...	...	...	—	—	—
...	58	...	147	...	...	...	...	...	...	—	—	—
...	57	...	138	...	...	...	...	...	...	—	—	—
36	72	127	148	530	427	80.6 %	143	123	86.0 %	—	—	—
43	72	494	139	581	528	90.9 %	135	126	93.3 %	—	—	—
43	73	494	120	598	531	88.8 %	149	136	91.3 %	—	—	—
43	81	802	117	462	416	90.0 %	147	139	94.6 %	—	—	—
47	70	1,111	107	462	428	92.6 %	105	97	92.4 %	—	—	—
149	77	2,167	113	421	400	95.0 %	117	105	89.7 %	—	—	—
64	61	1,134	92	367	360	98.1 %	98	89	90.8 %	—	—	—
11	61	987	97	328	320	97.6 %	102	87	85.3 %	—	—	—
136	67	1,773	96	357	321	89.9 %	92	86	93.5 %	—	—	—
292	63	3,742	84	271	244	90.0 %	90	74	82.2 %	—	—	—
181	63	2,864	87	238	198	83.2 %	92	80	87.0 %	—	—	—
176	62	3,221	81	272	243	89.3 %	69	60	87.0 %	101	85	84.2 %
172	47	2,496	80	225	201	89.3 %	87	82	94.3 %	81	70	86.4 %
192	50	2,490	75	214	208	97.2 %	62	62	100.0 %	76	73	96.1 %
185	50	2,685	90	269	240	89.2 %	74	72	97.3 %	90	86	95.6 %
296	59	3,155	82	273	267	97.8 %	90	85	94.4 %	75	70	93.3 %
241	53	3,135	89	238	233	97.9 %	89	87	97.8 %	85	77	90.6 %
240	55	2,951	71	244	231	94.7 %	82	81	98.8 %	92	87	94.6 %
234	51	2,906	56	210	204	97.1 %	77	76	98.7 %	81	77	95.1 %
235	65	2,172	74	206	202	98.1 %	71	71	100.0 %	73	73	100.0 %
337	69	2,822	78	183	182	99.5 %	59	59	100.0 %	80	77	96.3 %
251	55	2,582	67	228	216	94.7 %	65	62	95.4 %	71	69	97.2 %
273	65	2,994	69	184	179	97.3 %	78	72	92.3 %	53	51	96.2 %
316	68	2,757	74	202	198	98.0 %	65	63	96.9 %	80	77	96.3 %
294	71	2,656	78	227	223	98.2 %	67	66	98.5 %	78	78	100.0 %
316	62	2,742	70	227	221	97.4 %	70	69	98.6 %	60	58	96.7 %
279	52	2,229	61	205	201	98.0 %	72	70	97.2 %	68	65	95.6 %
281	53	1,714	57	169	167	98.8 %	69	68	98.6 %	72	72	100.0 %
300	55	2,385	62	167	164	98.2 %	57	57	100.0 %	70	70	100.0 %
277	49	2,073	56	180	172	95.6 %	55	52	94.5 %	53	53	100.0 %
268	53	2,521	59	156	147	94.2 %	59	58	98.3 %	51	50	98.0 %
251	55	2,310	55	162	160	98.8 %	55	54	98.2 %	52	52	100.0 %
315	46	2,624	41	143	140	97.9 %	52	51	98.1 %	53	53	100.0 %
288	122	2,039	231	112	110	98.2 %	39	39	100.0 %	56	56	100.0 %
195	115	810	181	173	173	100.0 %	44	44	100.0 %	47	47	100.0 %

資料: 保健福祉課

## 15. 生活習慣病予防対策状況

(単位:人)

年度	基本健康診査		がん対策健康診査											
	基本健診		胃がん検診		肺がん検診		大腸がん検診		前立腺がん検診		乳がん検診		子宮がん検診	
	受診者	うち 要精検者	受診者	うち 要精検者	受診者	うち 要精検者	受診者	うち 要精検者	受診者	うち 要精検者	受診者	うち 要精検者	受診者	うち 要精検者
昭和 6 1	1,874	318	1,867	156	—	—	—	—	—	—	—	—	886	2
6 2	1,651	207	1,629	180	54	6	—	—	—	—	—	—	815	1
6 3	1,767	219	1,707	176	403	30	—	—	—	—	76	—	861	2
平成 元	1,677	235	1,623	199	294	11	—	—	—	—	96	—	945	—
2	1,826	189	1,727	228	495	17	—	—	—	—	230	—	898	2
3	1,536	453	1,439	165	414	18	—	—	—	—	319	14	624	132
4	1,414	554	1,420	152	378	10	—	—	—	—	149	7	476	103
5	1,296	505	1,198	147	510	7	23	2	—	—	153	6	438	—
6	1,280	479	1,228	128	801	25	47	8	—	—	109	4	412	—
7	1,224	601	1,116	138	1,114	46	690	79	—	—	101	—	366	6
8	1,212	554	1,132	137	1,141	27	704	85	—	—	71	28	409	2
9	1,159	454	975	109	955	26	655	85	—	—	40	2	342	1
1 0	1,267	385	1,013	159	997	29	793	108	—	—	214	74	328	1
1 1	1,181	471	1,045	130	1,058	65	778	110	—	—	235	19	311	4
1 2	1,163	475	1,083	124	1,085	44	816	126	—	—	204	34	299	2
1 3	1,227	533	1,101	132	1,166	45	873	120	—	—	214	17	299	—
1 4	1,188	574	1,082	122	1,100	48	808	88	—	—	228	3	295	3
1 5	1,228	581	1,090	88	1,115	74	836	91	—	—	225	4	321	1
1 6	1,211	566	1,071	88	1,111	55	815	75	—	—	245	4	300	3
1 7	1,306	639	1,146	96	1,179	26	922	92	296	22	199	7	292	3
1 8	1,262	651	1,036	101	1,062	20	879	100	252	8	113	7	114	2
1 9	1,272	685	1,068	82	1,145	47	920	91	297	9	164	11	242	1
2 0	1,133	427	976	82	1,036	19	882	85	293	13	135	9	172	—
2 1	1,124	473	916	66	916	18	795	71	270	6	252	13	304	3
2 2	1,124	462	908	80	984	21	810	65	274	6	222	12	237	2
2 3	1,137	172	841	47	941	18	834	59	263	9	229	7	237	2
2 4	1,158	169	867	53	979	13	852	44	276	8	184	4	213	1
2 5	1,167	180	823	51	944	6	851	61	262	9	202	7	215	2
2 6	1,160	151	875	51	1,008	15	927	88	242	4	181	6	176	1
2 7	1,148	174	853	41	1,028	19	945	71	293	21	196	7	201	1
2 8	1,120	153	858	32	918	9	828	64	287	13	199	9	159	2
2 9	1,117	146	693	34	921	14	794	65	274	21	176	10	147	0
3 0	1,074	137	667	33	876	16	774	69	252	16	182	2	143	4
令和 元	1,088	168	638	49	872	9	763	63	273	18	147	2	138	1
2	919	114	556	36	784	17	690	52	236	17	148	1	111	1

1) 平成20年から特定健診開始。数字は20歳以上の健診受診者(国保ドックを含む)

資料:保健福祉課

## 16. 感染症・食中毒患者数

(単位:人)

年度	一類 感染症	二類感染症			三類感染症				四類 感染症	五類感染症		その他		食中毒
		急性灰 白髄炎	ジフ テリア	結核	細菌性 赤痢	腸 チフス	パラ チフス	その他		梅毒	麻しん	猩紅熱	りん病	
昭和 3 5	...	—	—	...	11	—	2	...	...	...	...	—	...	—
3 6	...	—	—	60	37	1	—	...	...	—	—	—	1	—
3 7	...	—	—	74	43	—	—	...	...	4	6	—	2	5
3 8	...	—	—	98	37	—	—	...	...	—	—	3	—	11
3 9	...	—	—	93	9	—	—	...	...	—	—	13	—	7
4 0	...	—	—	84	1	—	—	...	...	1	—	29	—	48
4 1	...	—	—	48	91	—	—	...	...	3	—	7	—	—
4 2	...	—	—	60	69	—	—	...	...	1	—	8	—	—
4 3	...	1	—	73	—	—	—	...	...	1	—	—	—	—
4 4	...	...	—	57	2	—	—	...	...	—	—	—	—	41
4 5	...	...	—	19	—	—	—	...	...	—	—	1	—	47
4 6	...	...	—	38	—	—	—	...	...	—	—	2	—	—
4 7	...	...	—	35	—	—	—	...	...	2	—	42	—	—
4 8	...	...	—	25	—	—	—	...	...	—	—	56	—	4
4 9	...	...	—	9	—	—	—	...	...	—	—	41	—	—
5 0	...	...	—	20	—	—	—	...	...	—	—	31	—	12
5 1	...	...	—	17	—	—	—	...	...	—	—	13	—	—
5 2	...	...	—	13	—	—	—	...	...	—	—	5	—	2
5 3	...	...	—	10	—	—	—	...	...	—	—	42	—	5
5 4	...	...	—	5	—	—	—	...	...	—	—	32	—	6
5 5	...	...	—	—	—	—	—	...	...	—	—	12	—	—
5 6	...	...	—	1	—	—	—	...	...	—	—	54	—	—
5 7	...	...	—	2	—	—	—	...	...	—	—	—	—	—
5 8	...	...	—	4	—	—	—	...	...	—	—	—	—	—
5 9	...	...	—	6	—	—	—	...	...	—	—	—	—	—
6 0	...	...	—	3	—	—	—	...	...	—	—	—	—	—
6 1	...	...	—	4	—	—	—	...	...	—	—	—	—	—
6 2	...	...	—	2	—	—	—	...	...	—	—	—	—	—
6 3	...	...	—	11	—	—	—	...	...	—	—	—	—	—
平成 元	...	...	—	4	—	—	—	...	...	—	—	—	—	—
2	...	...	—	2	—	—	—	...	...	—	—	—	—	—
3	...	...	—	1	—	—	—	...	...	—	—	—	—	—
4	...	...	—	3	—	—	—	...	...	—	—	—	—	—
5	...	...	—	3	—	—	—	...	...	—	—	—	—	—
6	...	...	—	5	—	—	—	...	...	—	—	—	—	—
7	...	...	—	1	—	—	—	...	...	—	—	—	—	—
8	...	...	—	2	—	—	—	...	...	—	—	—	—	—
9	...	...	—	—	—	—	—	...	...	—	—	—	—	—
1 0	...	...	—	2	—	—	—	...	...	—	—	—	—	—
1 1	...	...	—	2	—	—	—	...	...	—	—	—	—	—
1 2	...	...	—	1	—	—	—	...	...	—	—	—	—	—
1 3	×	×	×	1	×	×	×	×	×	×	×	×	×	×
1 4	×	×	×	1	×	×	×	×	×	×	×	×	×	×
1 5	×	×	×	2	×	×	×	×	×	×	×	×	×	×
1 6	×	×	×	2	×	×	×	×	×	×	×	×	×	×
1 7	×	×	×	2	×	×	×	×	×	×	×	×	×	×
1 8	×	×	×	2	×	×	×	×	×	×	×	×	×	×
1 9	×	×	×	4	×	×	×	×	×	×	×	×	×	×
2 0	×	×	×	2	×	×	×	×	×	×	×	×	×	×
2 1	×	×	×	1	×	×	×	×	×	×	×	×	×	×
2 2	×	×	×	×	×	×	×	×	×	×	×	×	×	×

1)平成22年度より非公表

資料:釧路保健所



## 17. 町立病院診療状況

年度	診療人員			内科 診療人員			外科 診療人員		
	総数	入院	外来	総数	入院	外来	総数	入院	外来
昭和 4 5	86,760	28,099	58,661	57,428	18,339	39,089	14,271	3,526	10,745
4 6	94,369	29,035	65,334	62,688	20,367	42,321	19,017	3,674	15,343
4 7	101,146	32,233	68,913	64,529	22,306	42,223	22,492	4,782	17,710
4 8	100,374	30,344	70,030	65,720	20,791	44,929	22,872	5,041	17,831
4 9	91,895	29,640	62,255	59,357	19,727	39,630	21,109	5,364	15,745
5 0	89,033	27,675	61,358	56,412	17,049	39,363	19,900	5,428	14,472
5 1	92,016	27,664	64,352	21,240	5,442	15,798	58,288	17,280	41,008
5 2	90,201	28,209	61,992	58,420	17,313	41,107	19,682	6,319	13,363
5 3	89,380	26,800	62,580	52,210	13,980	38,230	19,663	6,437	13,226
5 4	92,232	29,329	62,903	54,057	15,382	38,675	25,109	9,462	15,647
5 5	89,567	25,611	63,956	52,783	13,207	39,576	25,966	8,555	17,411
5 6	91,872	29,317	62,555	54,823	16,342	38,481	26,677	8,841	17,836
5 7	91,570	27,010	64,560	54,721	15,167	39,554	29,008	8,562	20,446
5 8	98,798	28,808	69,990	66,959	19,752	47,207	28,866	8,645	20,221
5 9	87,251	23,148	64,103	58,296	16,123	42,173	26,166	6,656	19,510
6 0	81,157	20,307	60,850	57,111	15,997	41,114	20,623	3,813	16,810
6 1	76,649	19,609	57,040	55,007	15,304	39,703	18,298	3,810	14,488
6 2	73,502	19,302	54,200	56,963	17,338	39,625	13,603	1,556	12,047
6 3	73,520	17,821	55,699	58,615	14,759	43,856	12,296	2,749	9,547
平成 元	73,425	17,879	55,546	59,809	15,565	44,244	10,944	1,931	9,013
2	69,187	15,351	53,836	46,958	12,166	34,792	19,187	2,879	16,308
3	68,467	15,590	52,877	45,979	12,927	33,052	19,432	2,489	16,943
4	75,941	17,248	58,693	46,679	12,903	33,776	26,214	4,049	22,165
5	79,974	18,369	61,605	44,653	12,642	32,011	30,189	4,741	25,448
6	71,955	15,618	56,337	44,502	12,504	31,998	22,625	2,217	20,408
7	69,682	14,840	54,842	43,066	11,735	31,331	22,722	2,626	20,096
8	83,602	19,399	64,203	49,719	12,964	36,755	29,009	5,695	23,314
9	84,273	19,453	64,820	49,618	14,323	35,295	29,491	4,301	25,190
1 0	83,123	19,497	63,626	45,266	14,451	30,815	30,190	4,011	26,179
1 1	84,861	19,825	65,036	49,227	15,670	33,557	27,634	3,166	24,468
1 2	84,361	19,263	65,098	50,226	16,605	33,621	26,054	2,006	24,048
1 3	84,715	20,061	64,654	51,323	17,345	33,978	25,989	2,012	23,977
1 4	82,322	20,197	62,125	51,424	17,239	34,185	24,606	2,409	22,197
1 5	83,933	21,534	62,399	50,016	17,794	32,222	28,545	3,306	25,239
1 6	75,156	20,035	55,121	49,682	17,438	32,244	20,540	2,195	18,345
1 7	67,349	18,085	49,264	45,560	14,626	30,934	17,151	3,107	14,044
1 8	57,429	16,478	40,951	39,919	14,191	25,728	12,910	1,838	11,072
1 9	56,550	15,299	41,251	39,194	13,178	26,016	12,589	1,734	10,855
2 0	55,374	15,623	39,751	38,824	13,799	25,025	12,063	1,307	10,756
2 1	54,491	15,632	38,859	39,289	14,299	24,990	10,913	1,003	9,910
2 2	54,087	15,243	38,844	39,178	13,803	25,375	10,490	760	9,730
2 3	49,255	14,067	35,188	37,462	12,846	24,616	11,793	1,221	10,572
2 4	50,373	15,292	35,081	38,375	13,525	24,850	11,998	1,767	10,231
2 5	46,993	12,709	34,284	37,259	11,881	25,378	9,734	828	8,906
2 6	44,134	12,230	31,904	35,032	11,532	23,500	9,102	698	8,404
2 7	42,800	11,425	31,375	34,039	10,670	23,369	8,761	755	8,006
2 8	41,952	10,562	31,390	32,629	9,586	23,043	9,323	976	8,347
2 9	40,491	11,491	29,000	31,765	10,526	21,239	8,726	965	7,761
3 0	39,285	10,534	28,751	31,354	10,093	21,261	7,931	441	7,490
令和 元	37,393	10,469	26,924	30,553	10,290	20,263	6,840	179	6,661
2	34,450	9,878	24,572	28,164	9,481	18,683	6,286	397	5,889

1) 平成26年4月より、産婦人科での分娩の取り扱いを休止。

(17. 町立病院診療状況 続き)

(単位:人)

産婦人科 診療人員			小児科 診療人員		
総数	入院	外来	総数	入院	外来
15,061	6,234	8,827	—	—	—
12,664	4,994	7,670	—	—	—
14,125	5,145	8,980	—	—	—
11,782	4,512	7,270	—	—	—
11,429	4,549	6,880	—	—	—
12,721	5,198	7,523	—	—	—
12,488	4,942	7,546	—	—	—
12,099	4,577	7,522	—	—	—
17,507	6,383	11,124	—	—	—
13,066	4,485	8,581	—	—	—
10,818	3,849	6,969	—	—	—
10,372	4,134	6,238	—	—	—
7,841	3,281	4,560	—	—	—
2,973	411	2,562	—	—	—
2,789	369	2,420	—	—	—
3,423	497	2,926	—	—	—
3,344	495	2,849	—	—	—
2,936	408	2,528	—	—	—
2,609	313	2,296	—	—	—
2,672	383	2,289	—	—	—
3,042	306	2,736	—	—	—
3,056	174	2,882	—	—	—
3,048	296	2,752	—	—	—
5,132	986	4,146	—	—	—
4,828	897	3,931	—	—	—
3,894	479	3,415	—	—	—
4,874	740	4,134	—	—	—
5,164	829	4,335	—	—	—
5,666	1,035	4,631	2,001	—	2,001
5,341	989	4,352	2,659	—	2,659
5,110	652	4,458	2,971	—	2,971
4,655	704	3,951	2,748	—	2,748
3,973	549	3,424	2,319	—	2,319
3,355	434	2,921	2,017	—	2,017
3,196	402	2,794	1,738	—	1,738
2,923	352	2,571	1,715	—	1,715
2,918	449	2,469	1,682	—	1,682
3,297	387	2,910	1,470	—	1,470
3,000	517	2,483	1,487	—	1,487
2,681	330	2,351	1,608	—	1,608
3,034	680	2,354	1,385	—	1,385
2,404	526	1,878	1,448	—	1,448
2,084	385	1,699	1,771	—	1,771
1,780	256	1,524	1,306	—	1,306
676	4	672	1,073	—	1,073
649	—	649	1,216	—	1,216
472	—	472	1,239	—	1,239
534	—	534	990	—	990
449	—	449	976	—	976
433	—	433	972	—	972
195	—	195	552	—	552

資料: 町立病院

# 18. 主要死因別死亡者数

(単位:人)

年次	総数															(再掲)	
		結核	悪性 新生物	糖尿病	高血圧性 疾患	心疾患	脳血管 疾患	肺炎	肝疾患	腎不全	胃・十二 指腸潰瘍	老 衰	不慮の 事故	自殺	その他	交通事故	
昭和 3 5	91	...	...	...	...	...	...	...	...	...	...	...	...	...	...	...	...
3 6	113	...	...	...	...	...	...	...	...	...	...	...	...	...	...	...	...
3 7	93	2	12	...	—	17	18	4	...	...	2	19	6	4	9	...	
3 8	81	2	5	...	—	6	20	3	...	2	6	10	9	—	18	...	
3 9	106	8	20	...	—	10	37	5	...	...	—	4	7	2	13	...	
4 0	87	7	14	...	11	10	9	5	...	...	1	9	11	1	9	...	
4 1	87	2	12	...	4	13	16	6	...	...	5	8	5	2	14	...	
4 2	81	1	13	...	2	4	28	9	...	...	—	2	11	...	11	...	
4 3	72	1	13	...	1	5	22	2	...	...	2	4	7	...	15	...	
4 4	82	3	18	...	—	6	22	5	...	...	...	2	11	...	15	...	
4 5	67	2	13	...	2	10	14	4	...	...	...	2	4	...	16	...	
4 6	67	—	12	...	...	6	20	...	...	...	...	...	10	...	19	...	
4 7	78	—	9	...	1	9	22	7	...	...	...	1	7	...	22	4	
4 8	82	—	13	...	1	10	12	12	...	...	...	1	12	...	21	5	
4 9	71	1	13	...	1	8	8	14	...	...	...	1	10	...	15	4	
5 0	74	2	17	...	1	8	19	11	...	...	...	1	2	...	13	1	
5 1	86	1	18	...	1	11	20	9	...	...	...	1	2	...	23	1	
5 2	88	2	19	...	1	13	18	8	...	...	...	2	4	...	21	3	
5 3	85	1	20	...	1	16	14	11	...	...	...	—	5	...	17	3	
5 4	87	—	19	...	—	9	21	9	...	...	...	3	4	...	22	2	
5 5	80	—	12	...	—	16	20	4	...	...	...	3	6	...	19	3	
5 6	61	—	11	...	1	5	10	14	...	...	...	6	3	...	11	2	
5 7	78	1	14	...	1	13	7	14	...	...	...	4	5	...	19	2	
5 8	85	1	19	1	1	16	9	12	2	2	—	—	8	1	13	6	
5 9	88	—	25	1	—	16	8	14	3	—	—	7	4	1	9	3	
6 0	92	—	26	—	—	13	14	16	1	—	1	1	4	5	11	...	
6 1	81	—	23	—	—	15	15	14	1	1	—	2	3	2	5	2	
6 2	77	—	19	1	—	16	12	8	—	1	...	2	6	4	8	1	
6 3	84	—	23	—	2	14	4	12	2	2	...	1	7	1	16	3	
平成 元	83	—	28	—	—	13	12	14	—	3	...	—	3	1	9	3	
2	89	—	21	1	1	13	18	15	2	3	...	2	3	1	9	2	
3	79	1	22	2	1	17	8	9	2	2	...	—	2	2	11	1	
4	82	—	19	1	1	15	9	8	2	4	...	2	6	2	13	—	
5	108	—	34	...	1	23	13	9	...	4	...	...	7	3	14	—	
6	90	1	25	3	—	17	10	14	1	5	...	1	3	1	9	1	
7	85	—	30	3	—	15	9	3	3	—	...	—	6	1	15	3	
8	105	1	32	1	—	13	12	11	1	3	...	3	6	2	20	4	
9	77	—	28	—	—	13	6	6	—	2	...	1	7	3	11	3	
1 0	87	—	24	2	—	19	4	5	1	2	...	1	5	4	20	2	
1 1	94	—	21	1	1	14	12	9	1	2	...	3	13	3	14	4	
1 2	96	—	33	3	—	18	6	8	2	1	...	5	3	6	10	1	
1 3	90	1	31	3	—	10	12	7	2	2	...	3	6	1	12	3	
1 4	76	—	24	1	—	11	9	4	1	3	...	4	4	2	13	2	
1 5	95	—	25	1	—	23	12	6	1	3	...	6	3	1	14	3	
1 6	78	—	18	1	—	8	12	7	1	1	...	10	6	1	13	3	
1 7	97	—	32	4	—	9	7	5	—	3	...	8	5	2	22	2	
1 8	95	—	30	2	—	7	11	14	2	3	...	6	2	5	13	1	
1 9	101	1	29	—	—	10	6	15	1	2	...	8	5	2	22	1	
2 0	95	—	26	1	—	15	4	12	1	1	...	7	4	3	21	—	
2 1	104	—	34	1	1	18	8	8	1	3	...	7	6	1	16	—	
2 2	92	—	34	1	—	9	3	8	1	2	...	5	5	1	23	—	
2 3	116	—	35	—	—	19	12	11	1	2	...	18	3	2	13	—	
2 4	92	—	24	4	—	13	10	4	—	3	...	14	1	1	18	1	
2 5	107	—	40	—	—	9	9	10	3	4	...	5	4	—	23	1	
2 6	90	—	31	2	—	13	9	13	2	2	...	13	2	3	—	1	
2 7	102	—	25	—	—	14	11	16	1	2	...	14	2	2	15	1	
2 8	106	—	38	—	1	9	12	17	1	1	...	9	—	1	17	3	
2 9	114	—	29	—	1	13	8	9	2	2	...	18	4	4	24	—	
3 0	84	—	26	2	—	11	4	9	2	—	...	6	4	—	20	1	
令和 元	119	—	34	—	—	17	11	7	2	1	...	23	3	—	21	2	

1) 昭和54年より、死因分類一部変更。(全結核→結核、消化性潰瘍→胃・十二指腸潰瘍)

資料: 釧路保健所

2) 平成7年より、死因分類一部変更。(肺炎及び気管支炎→肺炎・慢性気管支炎及び肺気腫、腎炎及びネフローゼ→腎不全)

## VII. 教 育 · 文 化

教育·  
文化

## 1. 小学校、中学校の現況

## 1－(1) 小学校の現況（令和3年度）

（単位：校、級、人）

項目	総数						
		標茶	磯分内	虹別	中茶安別	塘路	沼幌
学級数	43	15	5	9	5	5	4
単式	14	9	—	2	1	—	2
複式	12	—	3	2	2	3	2
特殊	17	6	2	5	2	2	—
児童数	361	233	26	50	17	13	22
男女	184 177	120 113	13 13	24 26	10 7	7 6	10 12
1学年	59	30	4	9	8	2	6
男女	31 28	16 14	1 3	5 4	6 2	1 1	2 4
2学年	49	30	2	6	1	4	6
男女	22 27	13 17	2 —	3 3	— 1	1 3	3 3
3学年	52	30	5	9	3	2	3
男女	30 22	18 12	3 2	4 5	2 1	2 —	1 2
4学年	59	40	6	6	2	2	3
男女	28 31	16 24	2 4	5 1	1 1	2 —	2 1
5学年	67	50	4	9	1	1	2
男女	38 29	29 21	2 2	4 5	— 1	1 —	2 —
6学年	75	53	5	11	2	2	2
男女	35 40	28 25	3 2	3 8	1 1	— 2	— 2
教員数	73	26	8	14	9	8	8
本務者	71	26	8	14	8	7	8
兼務者	2	—	—	—	1	1	—
職員数	14	3	2	3	2	2	2

## 1－(2) 中学校の現況（令和3年度）

（単位：校、級、人）

項目	総数				
		標茶	虹別	中茶安別	塘路
学級数	20	11	5	2	2
単式	11	6	3	1	1
複式	2	—	—	1	1
特殊	7	5	2	—	—
生徒数	210	169	24	11	6
男女	101 109	82 87	12 12	5 6	2 4
1学年	61	49	9	2	1
男女	35 26	28 21	5 4	2 —	— 1
2学年	66	56	7	2	1
男女	33 33	26 30	5 2	1 1	1 —
3学年	83	64	8	7	4
男女	33 50	28 36	2 6	2 5	1 3
教員数	48	20	13	8	7
本務者	44	20	13	6	5
兼務者	4	—	—	2	2
職員数	8	6	2	—	—

1) 各年5月1日現在。

資料：学校基本調査

## 2. 小学校、中学校の概要

### 2 - (1) 小学校の概要

項目	昭和																		
	45	46	47	48	49	50	51	52	53	54	55	56	57	58	59	60	61	62	
学校数	24	23	21	21	21	21	20	20	19	17	16	16	16	15	14	14	14	14	
学級数	90	83	79	81	78	78	76	77	78	77	71	73	71	68	65	67	67	64	
単式	45	42	40	38	39	38	39	38	41	43	38	39	36	35	34	36	34	30	
複式	45	41	39	42	38	39	36	38	36	33	32	32	33	31	29	29	30	31	
特殊	-	-	-	1	1	1	1	1	1	1	1	2	2	2	2	2	3	3	
児童数	1,838	1,726	1,583	1,486	1,411	1,346	1,315	1,285	1,256	1,265	1,222	1,202	1,218	1,190	1,165	1,129	1,113	1,052	
男	974	899	828	763	722	684	660	648	623	624	623	583	599	592	576	561	570	532	
女	864	827	755	723	689	662	655	637	633	641	599	619	619	598	589	568	543	520	
1学年	267	263	230	230	220	221	216	220	187	227	184	218	225	189	185	184	160	158	
男	141	122	121	116	111	115	112	100	89	116	91	99	118	88	97	95	89	67	
女	126	141	109	114	109	106	104	120	98	111	93	119	107	101	88	89	71	91	
2学年	289	253	259	230	225	218	216	219	215	186	228	186	216	228	189	181	190	158	
男	155	134	116	122	117	109	109	116	96	89	119	89	100	120	89	92	97	88	
女	134	119	143	108	108	109	107	103	119	97	109	97	116	108	100	89	93	70	
3学年	288	290	246	250	225	221	212	214	221	212	186	214	186	209	219	187	177	188	
男	148	152	128	113	119	116	103	112	117	94	97	110	91	97	113	91	94	97	
女	140	138	118	137	106	105	109	102	104	118	89	104	95	112	106	96	83	91	
4学年	314	285	279	234	245	219	217	208	219	210	203	184	211	182	201	211	183	169	
男	177	148	149	122	112	113	116	101	113	110	86	92	110	91	93	107	89	92	
女	137	137	130	112	133	106	101	107	106	100	117	92	101	91	108	104	94	77	
5学年	344	300	276	273	228	246	218	208	209	220	207	199	181	206	170	200	211	172	
男	180	169	149	144	120	115	112	108	101	114	110	86	92	111	80	96	109	81	
女	164	131	127	129	108	131	106	100	108	106	97	113	89	95	90	104	102	91	
6学年	336	335	293	269	268	221	236	216	205	210	214	201	199	176	201	166	192	207	
男	173	174	165	146	143	116	108	111	107	101	120	107	88	85	104	80	92	107	
女	163	161	128	123	125	105	128	105	98	109	94	94	111	91	97	86	100	100	
教員数	135	127	125	117	117	118	112	113	116	119	114	112	116	111	105	109	104	106	
本務者	126	124	113	113	109	111	107	109	114	115	110	106	106	103	102	101	99	100	
兼務者	9	3	12	4	8	7	5	4	2	4	4	6	10	8	3	8	5	6	
職員数	...	...	...	...	...	...	...	...	...	...	...	...	...	...	...	...	...	...	

### 2 - (2) 中学校の概要

項目	昭和																		
	45	46	47	48	49	50	51	52	53	54	55	56	57	58	59	60	61	62	
学校数	15	15	14	14	14	14	14	14	14	13	11	11	11	9	9	9	9	9	
学級数	47	50	48	46	47	44	41	38	38	35	35	35	34	30	28	31	30	30	
単式	41	46	44	41	42	37	33	30	32	29	29	29	29	25	24	27	25	25	
複式	6	4	4	4	4	6	7	7	5	5	5	5	4	4	4	3	4	4	
特殊	-	-	-	1	1	1	1	1	1	1	1	1	1	1	-	1	1	1	
生徒数	1,101	1,040	971	919	874	809	732	701	659	630	604	597	612	591	555	550	515	533	
男	563	538	503	489	474	444	397	359	339	317	305	306	321	305	274	264	256	255	
女	538	502	468	430	400	365	335	342	320	313	299	291	291	286	281	286	259	278	
1学年	348	324	330	289	271	257	220	231	208	196	205	207	200	192	173	192	159	190	
男	178	171	168	165	146	133	119	106	110	104	97	115	108	86	86	102	76	91	
女	170	153	162	124	125	124	101	125	98	92	108	92	92	106	87	90	83	99	
2学年	398	332	318	321	292	264	256	219	232	209	191	204	213	195	185	173	189	155	
男	210	167	171	163	169	145	137	120	108	112	99	97	117	108	80	84	97	71	
女	188	165	147	158	123	119	119	99	124	97	92	107	96	87	105	89	92	84	
3学年	355	384	323	309	311	288	256	251	219	225	208	186	199	204	197	185	167	188	
男	175	200	164	161	159	166	141	133	121	101	109	94	96	111	108	78	83	93	
女	180	184	159	148	152	122	115	118	98	124	99	92	103	93	89	107	84	95	
教員数	109	118	113	110	115	112	107	114	111	106	102	100	97	84	81	85	83	83	
本務者	108	108	104	104	108	105	97	101	95	92	87	88	85	74	73	75	75	75	
兼務者	1	10	9	6	7	7	10	13	16	14	15	12	12	10	8	10	8	8	
職員数	...	...	...	...	...	...	...	...	...	...	...	...	...	...	...	...	...	...	

1) 各年5月1日現在。

(2 - (1) 小学校の概要 続き)

(単位:校、級、人)

6 3	平成 元	2	3	4	5	6	7	8	9	1 0	1 1	1 2	1 3	1 4	1 5	1 6	1 7	1 8
14	14	14	14	14	14	14	13	13	13	13	13	13	13	12	11	11	10	10
64	63	64	65	63	65	64	60	62	66	66	65	63	65	61	54	52	49	51
31	29	29	30	29	31	30	29	30	30	26	25	22	26	24	21	23	19	19
30	31	31	30	30	29	30	27	26	26	28	27	28	25	24	22	20	21	21
3	3	4	5	4	5	4	4	6	10	12	13	13	14	13	11	9	9	11
1,013	992	966	928	889	875	860	825	772	738	689	654	601	582	545	514	504	458	438
514	513	487	455	438	453	432	423	401	387	359	337	299	281	261	244	244	230	230
499	479	479	473	451	422	428	402	371	351	330	317	302	301	284	270	260	228	208
164	172	145	156	121	146	142	122	100	116	89	102	99	89	77	79	80	63	78
91	86	65	69	64	82	76	68	53	60	40	50	43	39	37	44	42	36	45
73	86	80	87	57	64	66	54	47	56	49	52	56	50	40	35	38	27	33
160	158	173	141	152	122	142	138	120	103	112	90	99	92	89	74	78	77	61
68	91	86	63	68	65	78	73	66	55	58	40	48	43	39	36	43	42	35
92	67	87	78	84	57	64	65	54	48	54	50	51	49	50	38	35	35	26
158	160	160	167	143	152	124	140	139	121	101	109	89	100	89	87	77	77	72
87	66	95	82	64	69	65	79	73	66	54	57	39	48	41	38	36	43	39
71	94	65	85	79	83	59	61	66	55	47	52	50	52	48	49	41	34	33
190	153	159	158	164	141	155	128	140	138	115	103	104	93	97	88	87	74	75
97	83	67	94	84	65	71	67	77	70	64	56	53	42	46	40	39	34	41
93	70	92	64	80	76	84	61	63	68	51	47	51	51	51	48	48	40	34
170	186	151	154	155	158	139	151	126	138	137	113	102	103	90	95	86	83	71
93	97	81	66	91	80	64	69	66	75	70	64	55	54	43	44	40	36	34
77	89	70	88	64	78	75	82	60	63	67	49	47	49	47	51	46	47	37
171	163	178	152	154	156	158	146	147	122	135	137	108	105	103	91	96	84	81
78	90	93	81	67	92	78	67	66	61	73	70	61	55	55	42	44	39	36
93	73	85	71	87	64	80	79	81	61	62	67	47	50	48	49	52	45	45
106	106	110	109	115	111	109	103	102	112	110	105	106	111	101	91	87	85	86
100	100	103	105	109	106	108	99	101	107	107	103	102	106	99	86	81	80	82
6	6	7	4	6	5	1	4	1	5	3	2	4	5	2	5	6	5	4
...	...	...	...	...	32	33	33	34	36	34	33	32	26	23	21	21	19	19

(2 - (2) 中学校の概要 続き)

(単位:校、級、人)

6 3	平成 元	2	3	4	5	6	7	8	9	1 0	1 1	1 2	1 3	1 4	1 5	1 6	1 7	1 8
9	9	9	9	9	9	9	9	9	9	9	9	9	9	8	8	8	7	7
32	30	30	30	31	32	29	31	31	31	30	31	31	30	28	27	28	26	26
27	23	23	23	23	23	21	26	25	23	22	23	23	22	21	18	18	17	17
3	5	5	5	5	5	5	3	3	4	4	4	4	4	3	4	4	3	3
2	2	2	2	3	4	3	2	3	4	4	4	4	4	4	5	6	6	6
540	546	522	477	460	456	442	459	445	437	407	393	381	373	345	316	304	289	263
261	270	270	251	250	228	232	234	232	204	189	195	197	201	185	172	155	137	123
279	276	252	226	210	228	210	225	213	233	218	198	184	172	160	144	149	152	140
201	166	156	170	149	149	152	153	145	144	120	136	132	108	103	103	93	94	81
106	77	87	90	80	64	91	75	67	65	60	75	68	61	55	54	44	41	39
95	89	69	80	69	85	61	78	78	79	60	61	64	47	48	49	49	53	42
187	202	167	149	165	146	152	154	148	146	143	114	134	132	110	103	105	92	94
88	108	78	84	87	79	67	93	74	66	64	56	73	68	62	56	54	43	43
99	94	89	65	78	67	85	61	74	80	79	58	61	64	48	47	51	49	51
152	178	199	158	146	161	138	152	152	147	144	143	115	133	132	110	106	103	88
67	85	105	77	83	85	74	66	91	73	65	64	56	72	68	62	57	53	41
85	93	94	81	63	76	64	86	61	74	79	79	59	61	64	48	49	50	47
91	87	88	93	103	94	89	107	99	99	95	100	97	90	83	79	82	75	77
81	76	77	79	82	79	73	85	83	81	77	80	81	84	78	71	75	67	70
10	11	11	14	21	15	16	22	16	18	18	20	16	6	5	8	7	8	7
...	...	...	...	...	10	10	10	10	10	10	10	10	10	8	8	8	8	8



VII. 教育・文化

(2 - (1) 小学校の概要 続き)

(単位:校、級、人)

項目	平成												令和		
	19	20	21	22	23	24	25	26	27	28	29	30	元	2	3
学校数	9	9	9	9	9	9	9	8	7	6	6	6	6	6	6
学級数	44	43	43	43	50	45	45	43	41	39	38	42	41	40	43
単式	17	16	14	17	19	19	18	18	14	15	12	15	14	13	14
複式	19	20	21	19	18	16	16	14	16	13	14	13	13	13	12
特殊	8	7	8	7	13	10	11	11	11	11	12	14	14	14	17
児童数	428	427	438	439	460	430	429	425	407	412	404	416	386	368	361
男	230	229	223	224	228	204	189	190	193	194	197	202	199	186	184
女	198	198	215	215	232	226	240	235	214	218	207	214	187	182	177
1学年	79	73	78	66	78	50	80	74	61	74	65	63	51	51	59
男	39	33	35	37	43	23	33	33	33	32	39	32	29	23	31
女	40	40	43	29	35	27	47	41	28	42	26	31	22	28	28
2学年	76	79	73	80	65	78	50	78	72	59	75	66	62	51	49
男	44	40	32	32	34	40	23	32	32	33	34	35	30	29	22
女	32	39	41	48	31	38	27	46	40	26	41	31	32	22	27
3学年	58	77	79	79	81	66	78	50	79	71	59	76	69	61	52
男	33	44	40	36	31	34	39	23	33	33	31	34	39	30	30
女	25	33	39	43	50	32	39	27	46	38	28	42	30	31	22
4学年	72	55	77	79	78	80	65	76	52	81	70	62	74	69	59
男	39	32	42	40	35	30	32	38	24	34	33	33	34	39	28
女	33	23	35	39	43	50	33	38	28	47	37	29	40	30	31
5学年	71	74	56	78	80	78	79	68	75	50	84	67	62	74	67
男	41	40	35	44	41	35	30	34	37	24	36	34	33	33	38
女	30	34	21	34	39	43	49	34	38	26	48	33	29	41	29
6学年	72	69	75	57	78	78	77	79	68	77	51	82	68	62	75
男	34	40	39	35	44	42	32	30	34	38	24	34	34	32	35
女	38	29	36	22	34	36	45	49	34	39	27	48	34	30	40
教員数	73	70	74	79	86	75	73	73	72	68	64	70	72	69	73
本務者	69	66	70	75	82	71	70	69	68	66	62	68	70	67	71
兼務者	4	4	4	4	4	4	3	4	4	2	2	2	2	2	2
職員数	16	16	16	18	17	17	18	19	16	14	13	13	14	14	14

(2 - (2) 中学校の概要 続き)

(単位:校、級、人)

項目	平成												令和		
	19	20	21	22	23	24	25	26	27	28	29	30	元	2	3
学校数	7	7	7	7	7	6	6	6	5	4	4	4	4	4	4
学級数	26	28	26	24	26	21	21	22	19	16	19	20	19	18	20
単式	14	16	15	12	18	13	11	12	12	11	11	12	12	12	11
複式	4	3	3	5	2	3	4	4	3	2	2	1	1	1	2
特殊	8	9	8	7	6	5	6	6	4	3	6	7	6	5	7
生徒数	256	231	221	218	199	207	205	227	225	215	218	189	209	201	210
男	117	106	108	112	111	111	118	114	99	90	99	90	96	92	101
女	139	125	113	106	88	96	87	113	126	125	119	99	113	109	109
1学年	80	70	71	74	55	79	73	74	79	64	75	50	84	66	61
男	35	33	41	36	33	45	41	28	31	31	36	23	35	33	35
女	45	37	30	38	22	34	32	46	48	33	39	27	49	33	26
2学年	81	80	71	72	74	53	79	73	71	79	65	74	51	82	66
男	38	35	33	42	36	31	46	40	27	32	31	36	25	33	33
女	43	45	38	30	38	22	33	33	44	47	34	38	26	49	33
3学年	95	81	79	72	70	75	53	80	75	72	78	65	74	53	83
男	44	38	34	34	42	35	31	46	41	27	32	31	36	26	33
女	51	43	45	38	28	40	22	34	34	45	46	34	38	27	50
教員数	73	73	70	70	74	62	59	64	58	47	52	53	50	48	48
本務者	63	66	63	61	66	53	50	56	51	42	47	48	46	44	44
兼務者	10	7	7	9	8	9	9	8	7	5	5	5	4	4	4
職員数	8	7	7	8	8	6	6	8	8	7	7	8	8	8	8

資料：学校基本調査

### 3. 中学校卒業後の状況

項目		昭和	45	46	47	48	49	50	51	52	53	54	55	56	57	58	59	60	61
進路別卒業者数		412	352	379	313	302	308	269	256	252	212	224	209	187	200	201	195	163	
	男	198	170	200	165	156	158	156	140	134	118	100	110	95	98	109	107	78	
	女	214	182	179	148	146	150	113	116	118	94	124	99	92	102	92	88	85	
A	高等学校等進学者	205	190	220	201	218	228	212	212	233	187	217	201	180	191	197	190	179	
	高等学校(本科)	男	...	...	...	...	...	...	...	...	...	...	...	...	...	...	...	...	...
		女	...	...	...	...	...	...	...	...	...	...	...	...	...	...	...	...	...
	全日制	男	173	173	195	183	204	206	199	203	219	180	214	199	175	184	191	190	177
		女	...	...	...	...	...	...	...	...	...	...	...	...	...	...	...	...	...
	定時制	男	32	16	23	13	13	20	13	8	12	3	3	1	2	3	1	-	2
		女	...	...	...	...	...	...	...	...	...	...	...	...	...	...	...	...	...
	通信制	男	-	-	-	-	-	-	-	-	-	-	-	-	-	-	-	-	-
		女	-	-	-	-	-	-	-	-	-	-	-	-	-	-	-	-	-
	高等専門学校	男	-	1	2	4	1	2	-	1	2	4	-	1	3	4	4	-	-
		女	-	...	...	...	...	...	-	...	...	...	-	...	...	...	...	-	-
	盲・聾・養護学校高等部	男	-	-	-	-	-	-	-	-	-	-	-	-	-	-	-	-	-
		女	-	-	-	-	-	-	-	-	-	-	-	-	-	-	-	-	-
	高等学校(別科)	男	-	-	-	1	-	-	-	-	-	-	-	-	-	-	-	1	-
		女	-	-	-	...	-	-	-	-	-	-	-	-	-	-	-	...	-
	B	専修学校(高等過程)進学者	-	-	-	-	-	-	-	-	-	-	2	-	-	-	1	-	-
男女		-	-	-	-	-	-	-	-	-	-	...	-	-	-	...	-	-	
C	専修学校(一般過程)入学者	-	-	-	-	-	-	-	-	-	-	-	-	-	-	1	-	-	
	男女	-	-	-	-	-	-	-	-	-	-	-	-	-	-	...	-	-	
D	各種学校	-	-	-	-	-	-	-	-	6	4	2	3	2	2	2	-	2	
	男女	-	-	-	-	-	-	-	-	...	...	...	...	...	...	...	-	...	
E	公共職業能力開発施設等入学者	-	-	-	-	-	-	-	-	3	12	-	-	1	2	-	3	-	
	男女	-	-	-	-	-	-	-	-	...	...	-	-	...	...	-	...	-	
F	就職者	175	186	166	98	65	50	33	29	11	11	6	5	4	7	4	3	4	
	第1次産業	男	75	95	80	48	30	18	18	18	4	7	2	3	3	2	2	3	3
		女	100	91	86	50	35	32	15	11	7	4	4	2	1	5	2	-	1
	第2次産業	男	27	38	23	17	7	10	6	2	-	4	-	-	-	-	-	-	3
		女	10	22	12	12	3	10	3	1	-	3	-	-	-	-	-	-	3
	第3次産業	男	17	16	11	5	4	-	3	1	-	1	-	-	-	-	-	-	-
		女	68	65	64	38	23	13	9	14	3	3	3	3	2	2	3	2	-
	うち就職進学者	男	38	39	30	21	9	3	3	10	1	3	2	2	1	-	2	2	-
		女	30	26	34	17	14	10	6	4	2	-	1	1	1	2	1	-	-
	上記以外の者(無業者を含む)	男	52	46	41	22	20	16	11	8	4	3	2	2	1	3	-	-	1
女		17	14	19	8	13	2	7	4	-	-	-	1	1	1	-	-	-	
G	死亡・不詳の者	35	32	22	14	7	14	4	4	4	3	2	1	-	2	-	-	1	
	男女	28	37	38	21	15	11	7	5	4	1	1	-	1	2	1	1	-	
F	男	10	20	19	7	5	3	5	3	3	1	-	-	1	1	-	1	-	
	女	18	17	19	14	10	8	2	2	1	-	1	-	-	1	1	-	-	
G	男	60	12	31	35	34	40	31	21	3	-	1	1	2	-	-	1	-	
	女	...	...	...	...	...	...	...	...	...	-	...	...	...	-	-	...	-	
G	男	-	1	-	-	-	1	-	-	-	-	-	-	-	-	-	-	-	
	女	-	...	-	-	-	...	-	-	-	-	-	-	-	-	-	-	-	
進学率(就職進学者含)		56.6%	64.5%	68.1%	70.9%	77.2%	77.6%	81.4%	84.8%	94.0%	88.7%	97.3%	96.2%	96.8%	96.5%	98.5%	97.9%	109.8%	

- 1) 各年3月卒業者(卒業後)の5月1日現在の状況。
- 2) 昭和45～51年度までの「無業者」には、各種学校・職業訓練校等入学者を含む。
- 3) 総数と内訳は一致しない場合がある。

(3. 中学校卒業後の状況 続き)

項目	平成		元														
	62	63	2	3	4	5	6	7	8	9	10	11	12	13	14	15	
進路別卒業生数	161	190	150	177	200	157	147	159	138	150	152	146	143	142	114	132	132
男女	81 80	95 95	67 83	84 93	105 95	76 81	84 63	82 77	73 65	64 86	91 61	72 74	66 77	64 78	57 57	72 60	68 64
A 高等学校等進学者	153	183	142	171	194	155	144	157	133	147	151	142	142	141	114	132	130
男女	...	...	...	...	...	...	81 63	82 75	69 64	62 85	90 61	69 73	65 77	63 78	57 57	72 60	67 63
高等学校(本科)	153	178	139	170	188	155	139	152	129	143	147	138	133	136	111	128	123
男女	...	...	...	...	...	...	78 61	78 74	65 64	60 83	88 59	66 72	58 75	59 77	55 56	69 59	62 61
全日制	153	178	138	170	188	155	139	152	129	143	146	138	131	136	111	128	123
男女	...	...	...	...	...	...	78 61	78 74	65 64	60 83	88 58	66 72	56 75	59 77	55 56	69 59	62 61
定時制	-	-	1	-	-	-	-	-	-	-	-	1	-	2	-	-	-
男女	-	-	...	-	-	-	-	-	-	-	-	-	2	-	-	-	-
通信制	-	-	-	-	-	-	-	-	-	-	-	-	-	-	-	-	-
男女	-	-	-	-	-	-	-	-	-	-	-	-	-	-	-	-	-
高等専門学校	-	4	3	1	4	-	4	3	2	3	2	3	6	4	3	3	6
男女	-	...	...	...	...	-	3 1	3 -	2 -	1 2	1 1	2 1	6 -	3 1	2 1	3 -	4 2
盲・聾・養護学校高等部	-	-	-	-	-	-	1	2	2	1	2	1	3	1	-	1	1
男女	-	-	-	-	-	-	1 1	2 1	2 -	1 -	2 1	1 -	3 2	1 -	-	1 1	1 -
高等学校(別科)	-	1	-	-	2	-	-	-	-	-	-	-	-	-	-	-	-
男女	-	...	-	-	...	-	-	-	-	-	-	-	-	-	-	-	-
B 専修学校(高等過程)進学者	-	-	-	-	-	-	-	-	-	-	2	-	-	-	-	-	-
男女	-	-	-	-	-	-	-	-	-	-	1 1	-	-	-	-	-	-
C 専修学校(一般過程)入学者	-	-	-	-	-	-	-	-	-	-	-	-	-	-	-	-	-
男女	-	-	-	-	-	-	-	-	-	-	-	-	-	-	-	-	-
各種学校	2	2	-	-	-	-	-	-	-	-	-	-	-	-	-	-	1
男女	...	...	-	-	-	-	-	-	-	-	-	-	-	-	-	-	1 -
D 公共職業能力開発施設等入学者	-	-	-	-	-	-	-	-	-	-	-	-	-	-	-	-	-
男女	-	-	-	-	-	-	-	-	-	-	-	-	-	-	-	-	-
E 就職者	2	5	5	3	6	-	1	-	3	1	1	3	-	-	-	-	1
男女	2 -	3 2	4 1	3 -	4 2	-	1 -	-	2 1	1 -	1 -	2 1	-	-	-	-	1 1
第1次産業	1	-	-	1	1	-	-	-	-	-	-	1	-	-	-	-	-
男女	1 -	- -	- -	1 -	1 -	-	-	-	-	-	-	1 -	-	-	-	-	-
第2次産業	-	1	2	2	1	-	-	-	2	1	1	1	-	-	-	-	-
男女	- -	1 -	1 1	2 -	1 -	-	-	-	2 -	1 -	1 -	1 -	-	-	-	-	-
第3次産業	1	4	2	-	4	-	1	-	1	-	-	1	-	-	-	-	1
男女	1 -	2 2	2 -	- 2	2 2	-	1 -	-	- 1	-	-	- 1	-	-	-	-	1 1
うち就職進学者	-	-	1	-	-	-	-	-	-	-	-	-	-	-	-	-	-
男女	-	-	1	-	-	-	-	-	-	-	-	-	-	-	-	-	-
F 上記以外の者(無業者を含む)	4	-	3	3	-	2	2	2	2	-	-	1	1	1	-	-	-
男女	...	-	...	...	-	1 1	2 -	- 2	2 -	-	-	1 -	1 -	1 -	-	-	-
G 死亡・不詳の者	-	-	-	-	-	-	-	-	-	-	-	-	-	-	-	-	-
男女	-	-	-	-	-	-	-	-	-	-	-	-	-	-	-	-	-
進学率(就職進学者含)	95.0%	96.3%	95.3%	96.6%	97.0%	98.7%	98.0%	98.7%	96.4%	98.0%	99.3%	97.3%	99.3%	99.3%	100.0%	100.0%	98.5%

(3. 中学校卒業後の状況 続き)

(単位:人、%)

16	17	18	19	20	21	22	23	24	25	26	27	28	29	30	令和 元	2	3
110	105	102	88	93	82	79	72	69	75	54	81	74	73	77	65	74	53
62	57	53	41	43	38	34	34	38	35	31	47	41	27	32	31	35	26
48	48	49	47	50	44	45	38	31	40	23	34	33	46	45	34	39	27
110	105	102	88	93	82	79	72	69	75	54	81	72	73	77	65	74	53
62	57	53	41	43	38	34	34	38	35	31	47	39	27	32	31	35	26
48	48	49	47	50	44	45	38	31	40	23	34	33	46	45	34	39	27
106	97	99	84	90	80	73	69	68	75	54	77	69	71	72	64	70	49
59	50	52	38	40	36	28	32	37	35	31	44	37	25	28	30	32	23
47	47	47	46	50	44	45	37	31	40	23	33	32	46	44	34	38	26
105	97	99	83	90	80	73	69	68	75	54	77	68	69	70	62	69	48
58	50	52	37	40	36	28	32	37	35	31	44	36	24	28	29	31	22
47	47	47	46	50	44	45	37	31	40	23	33	32	45	42	33	38	26
1	-	-	1	-	-	-	-	-	-	-	-	-	-	-	-	1	-
1	-	-	1	-	-	-	-	-	-	-	-	-	-	-	-	1	-
-	-	-	-	-	-	-	-	-	-	-	-	-	-	-	-	-	-
-	-	-	-	-	-	-	-	-	-	-	-	1	2	2	2	-	1
-	-	-	-	-	-	-	-	-	-	-	-	1	1	-	1	-	1
-	-	-	-	-	-	-	-	-	-	-	-	-	1	2	1	-	-
3	5	-	3	3	2	4	2	-	-	-	3	-	2	4	-	-	3
3	4	-	2	3	2	4	2	-	-	-	2	-	2	3	-	-	2
-	1	-	1	-	-	-	-	-	-	-	1	-	-	1	-	-	1
1	3	3	1	-	-	2	1	1	-	-	1	3	-	1	1	4	1
-	3	1	1	-	-	2	-	1	-	-	1	2	-	1	1	3	1
1	-	2	-	-	-	-	1	-	-	-	-	1	-	-	-	1	-
-	-	-	-	-	-	-	-	-	-	-	-	-	-	-	-	-	-
-	-	-	-	-	-	-	-	-	-	-	-	-	-	-	-	-	-
-	-	-	-	-	-	-	-	-	-	-	-	-	-	-	-	-	-
-	-	-	-	-	-	-	-	-	-	-	-	-	-	-	-	-	-
-	-	-	-	-	-	-	-	-	-	-	-	-	-	-	-	-	-
-	-	-	-	-	-	-	-	-	-	-	-	-	-	-	-	-	-
-	-	-	-	-	-	-	-	-	-	-	-	-	-	-	-	-	-
-	-	-	-	-	-	-	-	-	-	-	-	-	-	-	-	-	-
-	-	-	-	-	-	-	-	-	-	-	-	-	-	-	-	-	-
-	-	-	-	-	-	-	-	-	-	-	-	-	-	-	-	-	-
-	-	-	-	-	-	-	-	-	-	-	-	-	-	-	-	-	-
-	-	-	-	-	-	-	-	-	-	-	-	-	-	-	-	-	-
-	-	-	-	-	-	-	-	-	-	-	-	-	-	-	-	-	-
-	-	-	-	-	-	-	-	-	-	-	-	-	-	-	-	-	-
-	-	-	-	-	-	-	-	-	-	-	-	-	-	-	-	-	-
-	-	-	-	-	-	-	-	-	-	-	-	-	-	-	-	-	-
-	-	-	-	-	-	-	-	-	-	-	-	-	-	-	-	-	-
-	-	-	-	-	-	-	-	-	-	-	-	-	-	-	-	-	-
-	-	-	-	-	-	-	-	-	-	-	-	-	-	-	-	-	-
-	-	-	-	-	-	-	-	-	-	-	-	-	-	-	-	-	-
-	-	-	-	-	-	-	-	-	-	-	-	-	-	-	-	-	-
100.0%	100.0%	100.0%	100.0%	100.0%	100.0%	100.0%	100.0%	100.0%	100.0%	100.0%	100.0%	97.3%	100.0%	100.0%	100.0%	100.0%	100.0%

資料:学校基本調査

## 4. 高等学校の概要

(単位:級、人)

年度	学級数	生徒数	全日制									定時制	教員数
			農業科	酪農科	農業 酪農科	生活科	農業 土木科	農業 機械科	普通科	総合学科			
昭和 4 5	19	728	582	108	102	—	118	40	38	176	—	146	48
4 6	19	698	548	97	100	—	120	77	75	79	—	150	49
4 7	19	679	537	98	97	—	122	112	108	—	—	142	49
4 8	19	653	527	91	106	—	119	104	107	—	—	126	49
4 9	19	643	543	98	111	—	120	107	107	—	—	100	48
5 0	19	646	560	105	119	—	120	106	110	—	—	86	50
5 1	19	647	575	113	119	—	119	110	114	—	—	72	50
5 2	19	611	554	109	104	—	119	110	112	—	—	57	50
5 3	19	559	512	100	95	—	121	90	106	—	—	47	52
5 4	19	511	470	85	83	—	118	78	106	—	—	41	51
5 5	19	516	493	72	78	—	75	66	112	90	—	23	53
5 6	18	522	510	42	44	36	37	63	110	178	—	12	55
5 7	17	546	538	27	8	71	—	60	107	265	—	8	54
5 8	15	539	539	—	—	94	—	72	107	266	—	—	49
5 9	15	526	526	—	24	55	—	78	105	264	—	—	45
6 0	15	497	497	—	43	25	—	62	105	262	—	—	47
6 1	15	521	521	—	67	—	—	76	109	269	—	—	47
6 2	15	524	524	—	65	—	—	75	110	274	—	—	49
6 3	15	559	559	—	91	—	—	89	115	264	—	—	49
平成 元	15	542	542	—	84	—	—	86	109	263	—	—	50
2	15	548	548	—	84	—	—	90	109	265	—	—	51
3	15	529	529	—	75	—	—	83	105	266	—	—	52
4	15	509	509	—	83	—	—	71	95	260	—	—	52
5	15	510	510	—	81	—	—	78	102	249	—	—	43
6	15	480	480	—	78	—	—	70	92	240	—	—	43
7	15	459	459	—	70	—	—	65	84	240	—	—	43
8	15	435	435	—	78	—	—	49	73	235	—	—	43
9	15	461	461	—	73	—	—	57	91	240	—	—	43
1 0	15	450	450	—	83	—	—	46	93	228	—	—	43
1 1	15	449	449	—	75	—	—	47	100	227	—	—	43
1 2	14	415	415	—	48	—	—	19	48	145	155	—	61
1 3	13	420	420	—	24	—	—	10	22	76	288	—	60
1 4	12	415	415	—	—	—	—	—	—	—	415	—	44
1 5	12	399	399	—	—	—	—	—	—	—	399	—	43
1 6	12	405	405	—	—	—	—	—	—	—	405	—	43
1 7	11	371	371	—	—	—	—	—	—	—	371	—	42
1 8	11	354	354	—	—	—	—	—	—	—	354	—	39
1 9	9	299	299	—	—	—	—	—	—	—	299	—	34
2 0	9	291	291	—	—	—	—	—	—	—	291	—	29
2 1	9	271	271	—	—	—	—	—	—	—	271	—	30
2 2	9	293	293	—	—	—	—	—	—	—	293	—	30
2 3	8	255	255	—	—	—	—	—	—	—	255	—	30
2 4	8	245	245	—	—	—	—	—	—	—	245	—	30
2 5	8	230	230	—	—	—	—	—	—	—	230	—	30
2 6	8	229	229	—	—	—	—	—	—	—	229	—	30
2 7	7	216	216	—	—	—	—	—	—	—	216	—	30
2 8	7	216	216	—	—	—	—	—	—	—	216	—	30
2 9	7	223	223	—	—	—	—	—	—	—	223	—	35
3 0	7	224	224	—	—	—	—	—	—	—	224	—	38
令和 元	6	215	215	—	—	—	—	—	—	—	215	—	33
2	6	205	205	—	—	—	—	—	—	—	205	—	33
3	6	184	184	—	—	—	—	—	—	—	184	—	33

1) 各年5月1日現在。

2) 普通課程 … 昭和47～54年度まで廃止。

3) 農業酪農科 … 昭和56～60年度設置。

4) 農業科・酪農家・生活課 … 昭和56年度より1クラス減。

5) 定時制 … 昭和56年度より1クラス減。昭和58年度廃止。

6) 総合学科…平成12年度設置。(平成12年は、1学年のみの生徒数。酪農科・農業土木科・機械科・普通科は2・3学年の生徒数。)

(平成13年は1・2学年のみの生徒数。酪農科・農業土木科・機械科・普通科は3学年の生徒数。)

資料: 標茶高等学校

## 5. 高等学校卒業後の状況

## 5 - (1) 地域別の状況

(単位:人)

年度	卒業生数	進学者				就職者				その他
		道内	うち地元	道外	道内	うち地元	道外			
昭和 6 1	157	58	47	—	11	99	86	31	13	—
6 2	167	58	54	—	4	101	88	26	13	8
6 3	153	67	60	—	7	84	76	25	8	2
平成 元	172	60	53	—	7	110	104	25	6	2
2	169	48	45	—	3	121	106	28	15	—
3	190	79	77	—	2	110	106	23	4	1
4	160	63	58	—	5	95	91	14	4	2
5	177	89	83	—	6	88	79	23	9	—
6	158	71	67	—	4	87	86	23	1	—
7	143	64	54	—	10	79	78	22	1	—
8	146	76	70	—	6	66	65	25	1	4
9	140	60	55	—	5	80	73	27	7	—
1 0	137	64	58	—	6	66	61	42	5	7
1 1	144	68	58	—	10	73	70	44	3	3
1 2	121	63	54	—	9	47	40	30	7	11
1 3	132	62	54	11	8	67	64	43	3	3
1 4	136	74	64	10	10	57	57	36	—	5
1 5	127	61	57	6	4	56	56	38	—	10
1 6	132	69	62	10	7	56	56	41	—	7
1 7	122	63	54	5	9	47	46	35	1	12
1 8	127	74	68	11	6	45	40	20	5	8
1 9	109	51	49	6	2	49	48	34	1	9
2 0	98	55	48	7	7	39	34	30	5	4
2 1	80	46	42	5	4	24	24	22	—	10
2 2	99	50	44	10	6	48	44	41	4	1
2 3	81	43	40	4	3	35	33	32	2	3
2 4	83	44	41	7	3	39	37	5	2	—
2 5	59	29	26	4	3	30	21	6	3	—
2 6	73	31	30	4	1	42	42	35	—	—
2 7	80	38	37	11	1	42	40	38	2	—
2 8	63	31	27	6	4	29	3	26	—	3
2 9	63	43	33	8	2	20	6	14	—	—
3 0	74	41	31	6	4	28	4	24	—	—
令和 元	71	41	38	7	3	27	27	13	—	—
2	78	49	47	8	2	23	12	10	1	—

1) 進学・就職ともに「うち地元」の区分は釧路管内を示す。

資料: 標茶高等学校

( 5. 高等学校卒業後の状況 続き )

5 - (2) 進路別の状況

年度	進路別卒業生数			進学者			A		B		C		D				
	総数	男	女	男	女	大学等進学者		専修学校(専門課程)等進学者		専修学校(一般課程)等進学者		公共職業能力開発施設等入学者					
						男	女	男	女	男	女	男	女				
														男	女	男	女
昭和46	230	141	89	19	...	...	...	...	...	...	...	...	...	...	...	...	...
全日制	197	119	78	19	...	...	...	...	...	...	...	...	...	...	...	...	...
定時制	33	22	11	-	-	-	-	-	-	-	-	-	-	-	-	-	-
47	218	133	85	43	...	...	...	...	...	...	...	...	...	...	...	...	...
全日制	183	108	75	43	...	...	...	...	...	...	...	...	...	...	...	...	...
定時制	35	25	10	-	-	-	-	-	-	-	-	-	-	-	-	-	-
48	205	149	56	29	...	...	...	...	...	...	...	...	...	...	...	...	...
全日制	172	122	50	29	...	...	...	...	...	...	...	...	...	...	...	...	...
定時制	33	27	6	-	-	-	-	-	-	-	-	-	-	-	-	-	-
49	200	131	69	40	...	...	...	...	...	...	...	...	...	...	...	...	...
全日制	170	112	58	40	...	...	...	...	...	...	...	...	...	...	...	...	...
定時制	30	19	11	-	-	-	-	-	-	-	-	-	-	-	-	-	-
50	201	129	72	35	...	...	...	...	...	...	...	...	...	...	...	...	...
全日制	171	111	60	34	...	...	...	...	...	...	...	...	...	...	...	...	...
定時制	30	18	12	1	...	...	...	...	...	...	...	...	...	...	...	...	...
51	205	135	70	48	...	...	...	...	...	...	...	...	...	...	...	...	...
全日制	181	118	63	48	...	...	...	...	...	...	...	...	...	...	...	...	...
定時制	24	17	7	-	-	-	-	-	-	-	-	-	-	-	-	-	-
52	196	137	59	42	...	...	...	...	...	...	...	...	...	...	...	...	...
全日制	183	131	52	42	...	...	...	...	...	...	...	...	...	...	...	...	...
定時制	13	6	7	-	-	-	-	-	-	-	-	-	-	-	-	-	-
53	195	136	59	29	...	...	...	...	...	...	...	...	...	...	...	...	...
全日制	182	130	52	27	...	...	...	...	...	...	...	...	...	...	...	...	...
定時制	13	6	7	2	...	...	...	...	...	...	...	...	...	...	...	...	...
54	193	130	63	30	...	...	...	...	...	...	...	...	...	...	...	...	...
全日制	178	118	60	30	...	...	...	...	...	...	...	...	...	...	...	...	...
定時制	15	12	3	-	-	-	-	-	-	-	-	-	-	-	-	-	-
55	167	114	53	16	...	...	...	...	...	...	...	...	...	...	...	...	...
全日制	153	100	53	16	...	...	...	...	...	...	...	...	...	...	...	...	...
定時制	14	14	-	-	-	-	-	-	-	-	-	-	-	-	-	-	-
56	161	100	61	17	...	...	...	...	...	...	...	...	...	...	...	...	...
全日制	151	95	56	17	...	...	...	...	...	...	...	...	...	...	...	...	...
定時制	10	5	5	-	-	-	-	-	-	-	-	-	-	-	-	-	-
57	146	99	47	21	...	...	...	...	...	...	...	...	...	...	...	...	...
全日制	142	95	47	21	...	...	...	...	...	...	...	...	...	...	...	...	...
定時制	4	4	-	-	-	-	-	-	-	-	-	-	-	-	-	-	-
58	177	91	86	48	...	...	...	...	...	...	...	...	...	...	...	...	...
全日制	169	85	84	48	...	...	...	...	...	...	...	...	...	...	...	...	...
定時制	8	6	2	-	-	-	-	-	-	-	-	-	-	-	-	-	-
59	166	100	66	34	...	...	...	...	...	...	...	...	...	...	...	...	...
60	175	101	74	56	...	...	...	...	...	...	...	...	...	...	...	...	...
61	157	89	68	58	...	...	...	...	...	...	...	...	...	...	...	...	...
62	167	100	67	58	...	...	...	...	...	...	...	...	...	...	...	...	...
63	153	86	67	67	...	...	...	...	...	...	...	...	...	...	...	...	...

1) 定時制は、昭和58年度廃止。

## (5 - (2) 進路別の状況 続き)

(単位:人)

E												F			G			H		
就職者			第1次産業			第2次産業			第3次産業			一時的な仕事に就いた者			左記以外の者(無業者を含む)			死亡・不詳の者(その他の者を含む)		
男	女		男	女		男	女		男	女		男	女		男	女		男	女	
171	114	57	77	61	16	40	31	9	54	22	32	...	...	...	34	...	...	6	...	...
139	92	47	56	46	10	35	28	7	48	18	30	...	...	...	34	...	...	5	...	...
32	22	10	21	15	6	5	3	2	6	4	2	...	...	...	-	-	-	1	...	...
168	110	58	74	59	15	33	19	14	61	32	29	...	...	...	7	...	...	-	-	-
134	86	48	48	39	9	29	16	13	57	31	26	...	...	...	6	...	...	-	-	-
34	24	10	26	20	6	4	3	1	4	1	3	...	...	...	1	...	...	-	-	-
173	129	44	77	66	11	30	21	9	66	42	24	...	...	...	2	...	...	-	-	-
141	103	38	54	47	7	26	18	8	61	38	23	...	...	...	2	...	...	-	-	-
32	26	6	23	19	4	4	3	1	5	4	1	...	...	...	-	-	-	-	-	-
160	105	55	56	44	12	31	23	8	73	38	35	...	...	...	-	-	-	-	-	-
130	86	44	35	30	5	27	21	6	68	35	33	...	...	...	-	-	-	-	-	-
30	19	11	21	14	7	4	2	2	5	3	2	...	...	...	-	-	-	-	-	-
165	108	57	71	57	14	51	31	20	43	20	23	...	...	...	-	-	-	1	...	...
136	90	46	48	41	7	49	30	19	39	19	20	...	...	...	-	-	-	1	...	...
29	18	11	23	16	7	2	1	1	4	1	3	...	...	...	-	-	-	-	-	-
155	107	48	65	55	10	47	32	15	43	20	23	...	...	...	-	-	-	2	...	...
133	91	42	49	43	6	44	29	15	40	19	21	...	...	...	-	-	-	-	-	-
22	16	6	16	12	4	3	3	-	3	1	2	...	...	...	-	-	-	2	...	...
153	114	39	57	50	7	24	20	4	72	44	28	...	...	...	-	-	-	1	...	...
141	108	33	50	47	3	24	20	4	67	41	26	...	...	...	-	-	-	-	-	-
12	6	6	7	3	4	-	-	-	5	3	2	...	...	...	-	-	-	1	...	...
166	119	47	68	58	10	39	29	10	59	32	27	...	...	...	-	-	-	-	-	-
155	114	41	60	54	6	39	29	10	56	31	25	...	...	...	-	-	-	-	-	-
11	5	6	8	4	4	-	-	-	3	1	2	...	...	...	-	-	-	-	-	-
163	113	50	63	52	11	48	44	4	52	17	35	...	...	...	-	-	-	-	-	-
148	101	47	49	40	9	48	44	4	51	17	34	...	...	...	-	-	-	-	-	-
15	12	2	14	12	2	-	-	-	1	-	1	...	...	...	-	-	-	-	-	-
151	105	46	53	47	6	62	50	12	36	8	28	...	...	...	-	-	-	-	-	-
137	91	46	41	35	6	61	49	12	35	7	28	...	...	...	-	-	-	-	-	-
14	14	-	12	12	-	1	1	-	1	1	-	...	...	...	-	-	-	-	-	-
141	86	55	47	39	8	41	26	15	53	21	32	...	...	...	3	...	...	-	-	-
131	81	50	39	36	3	40	25	15	52	20	32	...	...	...	3	...	...	-	-	-
10	5	5	8	3	5	1	1	-	1	1	-	...	...	...	-	-	-	-	-	-
123	86	37	41	33	8	34	28	6	48	25	23	...	...	...	2	...	...	-	-	-
119	82	37	37	29	8	34	28	6	48	25	23	...	...	...	2	...	...	-	-	-
4	4	-	4	4	-	-	-	-	-	-	-	...	...	...	-	-	-	-	-	-
120	71	49	41	36	5	23	18	5	56	17	39	...	...	...	9	...	...	-	-	-
112	65	47	33	30	3	23	18	5	56	17	39	...	...	...	9	...	...	-	-	-
8	6	2	8	6	2	-	-	-	-	-	-	...	...	...	-	-	-	-	-	-
130	81	49	30	22	8	27	22	5	73	37	36	...	...	...	2	...	...	-	-	-
108	71	37	28	24	4	31	27	4	49	20	29	...	...	...	11	...	...	-	-	-
99	55	44	15	15	-	12	10	2	72	30	42	...	...	...	-	-	-	-	-	-
101	68	33	15	14	1	21	18	3	65	36	29	...	...	...	8	...	...	-	-	-
84	46	38	9	8	1	21	16	5	54	22	32	...	...	...	2	...	...	-	-	-



(5 - (2) 進路別の状況 続き)

年度	進路別卒業生数			進学者						A			B			C			D		
	総数	男	女	男	女	男	女	大学等進学者		専修学校(専門課程)等進学者		専修学校(一般課程)等進学者		公共職業能力開発施設等入学者							
								男	女	男	女	男	女	男	女	男	女				
平成 元	172	83	89	60	...	...	...	...	...	...	...	...	...	...	...	...	...	...	...	...	
2	169	104	65	48	...	...	...	...	...	...	...	...	...	...	...	...	...	...	...	...	
3	164	90	74	60	26	34	28	12	16	32	14	18	←	←	←	←	←	←	←		
4	160	84	76	66	33	33	37	20	17	29	13	16	←	←	←	←	←	←	←		
5	177	99	78	88	45	43	38	15	23	50	30	20	←	←	←	←	←	←	←		
6	157	87	70	64	30	34	29	13	16	35	17	18	←	←	←	←	←	←	←		
7	143	91	52	60	35	25	27	17	10	28	13	15	5	5	←	←	←	←	←		
8	146	86	60	75	38	37	24	17	7	49	20	29	2	1	1	←	←	←	←		
9	140	86	54	57	35	22	20	9	11	36	25	11	1	1	←	←	←	←	←		
10	137	66	71	63	24	39	23	8	15	37	13	24	3	3	←	←	←	←	←		
11	154	98	56	66	38	28	25	16	9	28	13	15	13	9	4	←	←	←	←		
12	122	62	60	65	31	34	19	10	9	45	21	24	1	←	1	←	←	←	←		
13	132	64	68	62	27	35	19	10	9	40	15	25	3	2	1	←	←	←	←		
14	136	66	70	74	33	41	32	14	18	42	19	23	←	←	←	←	←	←	←		
15	127	64	63	61	29	32	18	7	11	39	18	21	3	3	←	1	1	←	←		
16	132	78	54	69	38	31	30	16	14	37	20	17	1	1	←	1	1	←	←		
17	122	67	55	63	36	27	29	20	9	31	15	16	3	1	2	←	←	←	←		
18	127	71	56	74	36	38	31	17	14	42	18	24	←	←	←	1	1	←	←		
19	109	62	47	51	30	21	18	10	8	33	20	13	←	←	←	←	←	←	←		
20	98	51	47	55	23	32	25	13	12	30	10	20	←	←	←	←	←	←	←		
21	80	36	44	46	18	28	22	9	13	21	8	13	3	1	2	←	←	←	←		
22	99	47	52	50	27	23	17	7	10	33	20	13	←	←	←	←	←	←	←		
23	84	44	40	43	22	21	18	8	10	20	10	10	5	4	1	←	←	←	←		
24	88	39	49	49	18	31	14	6	8	35	12	23	←	←	←	←	←	←	←		
25	60	29	31	30	11	19	15	4	11	15	7	8	←	←	←	←	←	←	←		
26	78	48	30	35	17	18	16	9	7	11	5	6	8	3	5	←	←	←	←		
27	79	39	40	37	14	23	18	8	10	19	6	13	←	←	←	←	←	←	←		
28	63	34	29	31	15	16	14	6	8	17	9	8	←	←	←	←	←	←	←		
29	63	34	29	43	22	19	23	12	11	19	11	8	←	←	←	←	←	←	←		
30	74	43	29	41	22	19	19	10	9	22	12	10	←	←	←	←	←	←	←		
令和 元	71	32	39	41	15	26	16	5	11	25	10	15	←	←	←	←	←	←	←		
2	74	34	40	49	22	27	21	10	11	28	12	16	←	←	←	←	←	←	←		

(5 - (2) 進路別の状況 続き)

(単位:人)

E												F			G			H		
就職者			第1次産業			第2次産業			第3次産業			一時的な仕事に就いた者			左記以外の者(無業者を含む)			死亡・不詳の者(その他の者を含む)		
男	女		男	女		男	女		男	女		男	女		男	女		男	女	
110	59	51	12	10	2	31	26	5	67	23	44	-	-	-	2	...	...	-	-	-
121	79	42	22	19	3	23	15	8	76	45	31	-	-	-	-	-	-	-	-	-
102	64	38	5	...	...	33	...	...	64	...	...	-	-	-	2	-	2	-	-	-
91	49	42	4	...	...	24	...	...	67	...	...	-	-	-	3	2	1	-	-	-
88	54	34	8	5	3	32	30	2	48	19	29	-	-	-	1	-	1	-	-	-
88	56	32	13	...	...	27	...	...	48	...	...	-	-	-	5	1	4	-	-	-
81	54	27	14	...	...	15	...	...	52	...	...	-	-	-	2	2	-	-	-	-
71	48	23	11	...	...	17	...	...	43	...	...	-	-	-	-	-	-	-	-	-
73	48	25	8	...	...	18	...	...	47	...	...	-	-	-	10	3	7	-	-	-
66	37	29	14	11	3	20	19	1	32	7	25	-	-	-	8	5	3	-	-	-
72	51	21	13	...	...	12	...	...	49	...	...	-	-	-	16	9	7	-	-	-
47	27	20	10	7	3	13	11	2	24	9	15	-	-	-	10	4	6	-	-	-
67	36	31	13	8	5	12	8	4	42	20	22	...	...	...	3	1	2	-	-	-
57	30	27	16	14	2	9	7	2	32	9	23	...	...	...	5	3	2	-	-	-
55	33	22	10	10	-	9	5	4	36	18	18	1	-	1	10	2	8	-	-	-
54	35	19	16	11	5	5	5	-	33	19	14	2	-	2	7	5	2	-	-	-
45	27	18	4	4	-	7	4	3	34	19	15	2	1	1	12	3	9	-	-	-
45	31	14	9	5	4	13	12	1	23	14	9	1	1	-	7	3	4	-	-	-
49	27	22	8	7	1	9	9	-	32	11	21	-	-	-	9	5	4	-	-	-
39	25	14	6	5	1	12	9	3	21	11	10	-	-	-	4	3	1	-	-	-
24	12	12	3	1	2	4	4	-	17	7	10	3	2	1	7	4	3	-	-	-
48	20	28	7	5	2	3	3	-	38	12	26	-	-	-	1	-	1	-	-	-
38	21	17	3	3	-	7	7	-	28	11	17	-	-	-	3	1	2	-	-	-
39	21	18	1	1	-	3	2	1	35	18	17	-	-	-	-	-	-	-	-	-
30	18	12	1	1	-	2	-	2	27	17	10	-	-	-	-	-	-	-	-	-
43	31	12	1	1	-	5	2	3	37	28	9	-	-	-	-	-	-	-	-	-
42	25	17	4	3	1	2	1	1	36	21	15	-	-	-	-	-	-	-	-	-
28	16	12	3	3	0	0	0	0	25	13	12	-	-	-	1	1	-	-	-	-
20	15	5	4	4	0	0	0	0	16	11	5	-	-	-	-	-	-	-	-	-
33	24	9	4	4	0	1	1	0	28	19	9	-	-	-	-	-	-	-	-	-
27	15	12	2	1	1	0	0	0	25	14	11	-	-	-	3	2	1	-	-	-
23	12	11	5	5	0	0	0	0	18	7	11	1	-	1	-	-	-	-	-	-

資料:標茶高等学校、学校基本調査

## 6. 幼稚園の概要

(単位:学級、人)

年度	学級数	園児数								教員数		職員数
		認可定員	在園者数 (5月1日現在)			3歳児	4歳児	5歳児	修了者数 (3月修了者)	本務者	兼務者	
				男	女							
昭和 5 6	2	...	70	...	...	—	35	35	...	...	...	...
5 7	2	...	70	...	...	—	35	35	...	...	...	...
5 8	2	...	70	...	...	—	35	35	...	...	...	...
5 9	2	...	61	...	...	—	26	35	...	...	...	...
6 0	2	...	69	...	...	—	34	35	...	...	...	...
6 1	2	...	62	...	...	—	28	34	...	...	...	...
6 2	2	...	68	...	...	—	33	35	...	...	...	...
6 3	2	...	67	...	...	—	32	35	...	...	...	...
平成 元	2	...	65	...	...	—	35	30	...	...	...	...
2	2	...	64	...	...	—	30	34	...	...	...	...
3	...	...	...	...	...	—	...	...	...	...	...	...
4	2	70	60	30	30	—	25	35	28	3	1	1
5	2	70	52	28	24	—	25	27	35	3	1	1
6	2	70	49	25	24	—	19	30	27	4	1	1
7	2	70	54	27	27	—	30	24	29	4	...	1
8	2	70	53	29	24	—	23	30	25	4	1	1
9	2	70	51	28	23	—	29	22	31	4	...	1
1 0	2	70	53	29	24	—	26	27	21	4	...	1
1 1	2	70	59	22	37	—	31	28	28	4	...	1
1 2	2	70	55	21	34	—	23	32	30	4	...	1
1 3	2	70	55	27	28	—	30	25	32	4	...	1
1 4	2	70	46	28	18	—	21	25	25	4	...	1
1 5	2	70	43	25	18	—	21	22	25	4	...	1
1 6	2	70	39	25	14	—	18	21	21	3	...	1
1 7	2	70	44	24	20	—	26	18	20	3	...	1
1 8	2	70	47	22	25	—	24	23	17	3	1	1
1 9	2	70	38	17	21	—	16	22	22	3	1	1
2 0	2	70	32	16	16	—	15	17	22	3	1	1
2 1	2	70	37	23	14	—	18	19	17	3	1	1
2 2	2	70	36	18	18	—	17	19	20	3	1	1
2 3	2	70	38	19	19	—	19	19	20	3	1	1
2 4	2	70	40	21	19	—	19	21	19	3	1	1
2 5	2	70	38	16	22	—	19	19	22	3	—	1
2 6	2	70	46	22	24	—	26	20	18	3	—	1
2 7	2	70	47	23	24	—	21	26	21	3	—	1
2 8	2	70	39	19	20	—	17	22	25	3	—	1
2 9	2	70	25	10	15	—	10	15	21	3	—	1
3 0	2	70	24	11	13	—	15	9	24	3	—	1
令和 元	2	70	31	14	17	—	15	16	9	3	—	2
2	2	70	23	9	14	—	9	14	15	3	—	1
3	2	70	16	8	8	—	8	8	16	3	—	1

1) 各年5月1日現在。

資料:学校基本調査

## 7. 図書館利用状況

(単位:冊、人、千円)

年度	蔵書数	貸出冊数			登録者数	図書 購入費	
		総数	本館	移動図書館			ブランチ
昭和41	9,177	8,820	5,421	—	3,399	854	293
42	9,755	12,607	8,732	—	3,875	1,053	330
43	11,110	17,338	14,357	—	2,981	1,288	350
44	9,766	17,008	14,381	—	2,627	863	350
45	10,563	12,482	10,416	—	2,066	998	402
46	12,059	12,656	9,655	—	3,001	1,393	441
47	11,441	13,860	12,282	—	1,578	1,039	578
48	12,446	13,998	11,281	—	2,717	1,021	620
49	14,339	21,003	16,207	—	4,796	1,335	…
50	15,485	39,604	19,828	—	19,776	1,635	…
51	15,713	36,673	18,944	—	17,729	1,599	…
52	16,817	42,839	20,994	—	21,845	1,498	1,200
53	18,036	47,828	22,331	—	25,497	1,874	1,200
54	19,730	39,871	21,227	—	18,644	1,732	1,250
55	21,350	46,219	23,775	—	22,444	1,898	1,615
56	23,599	46,069	26,696	—	19,373	1,958	1,952
57	27,185	56,776	33,297	—	23,479	2,272	1,810
58	30,668	88,432	59,628	10,672	18,132	2,810	2,850
59	34,836	94,463	64,711	17,938	11,814	2,884	4,200
60	39,222	99,698	66,073	26,426	7,199	2,550	4,600
61	40,833	91,751	60,716	24,007	7,028	2,583	4,800
62	45,103	92,057	61,418	24,516	6,123	2,634	5,114
63	49,264	86,141	55,411	24,370	6,360	2,385	5,600
平成元	52,686	81,979	52,981	22,255	6,743	2,347	5,600
2	57,295	81,436	49,717	24,858	6,861	1,927	6,415
3	60,424	75,363	44,043	25,078	6,242	1,766	6,100
4	60,055	83,986	46,282	30,162	7,542	2,065	6,180
5	63,398	88,236	43,784	37,678	6,774	1,992	8,236
6	66,194	97,423	38,255	53,635	5,533	1,979	8,324
7	68,369	97,275	37,699	55,391	4,185	2,043	8,324
8	69,678	101,348	38,950	58,979	3,419	1,964	8,330
9	71,231	99,284	39,133	55,754	4,397	1,950	8,500
10	73,955	90,630	45,339	40,207	5,084	2,011	8,114
11	77,397	88,901	43,199	39,452	6,250	2,017	6,300
12	81,005	92,029	44,971	40,604	6,454	2,149	6,000
13	84,277	77,337	34,102	35,378	7,857	2,200	5,000
14	86,146	79,765	36,265	34,674	8,826	2,157	5,000
15	87,822	83,132	41,726	31,360	10,046	1,871	5,000
16	89,010	77,013	39,776	25,627	11,610	1,871	5,000
17	89,001	77,395	41,538	26,894	8,963	1,760	5,000
18	89,938	84,969	38,138	28,532	18,299	1,763	5,000
19	91,602	81,398	38,345	27,818	15,235	1,667	5,000
20	93,032	82,370	46,051	25,476	10,843	1,598	5,000
21	95,050	73,587	41,136	22,651	9,800	1,486	5,000
22	96,580	73,438	37,136	25,915	10,387	1,537	5,000
23	97,560	70,080	35,353	23,299	11,428	1,494	5,000
24	98,489	71,947	38,550	22,504	10,893	1,444	5,000
25	100,750	72,452	39,342	22,515	10,595	1,354	5,000
26	102,597	73,373	41,418	22,271	9,684	1,150	5,150
27	104,508	71,979	40,109	22,757	9,113	…	5,150
28	106,393	72,044	40,242	22,387	9,415	…	5,150
29	107,998	70,932	39,817	21,703	9,412	…	5,150
30	108,787	73,037	39,593	23,369	10,075	…	5,150
令和元	109,431	71,667	38,686	23,433	9,548	…	5,200
2	111,598	58,749	28,053	22,478	8,218	…	5,200

1) ブランチは、「公民館・地域文庫・学校」等の配本所。

資料:図書館

2) 平成28年以降はシステム導入のため登録者数の集計なし。

## 8. 自然公園、文化財の指定状況

### (1) 自然公園

(単位:ha)

自然公園名称	指定年月日	保護・規制計画による地区・地域面積		
		地域別	総面積	うち 標茶町 面積 比率
阿寒国立公園	昭和9年12月4日	総計	90,481	4,256 4.7%
		特別地域	72,856	1,858 2.6%
		特別保護地区	10,421	— —%
		第1種特別地区	20,287	854 4.2%
		第2種特別地区	24,460	— —%
		第3種特別地区	17,688	1,004 5.7%
普通地域	17,625	2,398 13.6%		
釧路湿原国立公園	昭和62年7月31日	総計	28,788	12,324 42.8%
		特別地域	19,777	8,821 44.6%
		特別保護地区	6,490	2,617 40.3%
		第1種特別地区	2,321	869 37.4%
		第2種特別地区	7,663	3,237 42.2%
		第3種特別地区	3,303	2,098 63.5%
普通地域	9,011	3,503 38.9%		
厚岸霧多布昆布森国定公園	令和3年3月30日	総計	41,487	609 0.01%
		特別地域	24,982	609 0.02%
		特別保護地区	966	— 0.00%
		第1種特別地区	2,770	— 0.00%
		第2種特別地区	4,768	256 0.05%
		第3種特別地区	16,478	353 0.02%
普通地域	16,505	— 0.00%		

資料：企画財政課

### (3) 鳥獣保護区

(単位:ha)

登録保護区名称	当初告示年月日	保護区面積	うち 標茶町	
			面積	比率
釧路湿原	平成元年3月29日	11,523	4,982	43.2%
厚岸・別寒辺牛・霧多布	平成5年5月19日	13,064	681	5.2%
久著呂	昭和41年9月28日	457	457	100.0%
京都大学演習林標茶区	昭和44年9月30日	1,434	1,434	100.0%

資料：農林課

### (4) 指定文化財（町指定・国指定）

区分	名称	指定年月日	指定区分	
有形文化財	北海道集治監釧路分監本館	昭和41年5月30日	町指定	
	旧塘路駅通	昭和49年3月15日		
	標茶町ニツ山遺跡第1地点出土品273点	平成4年3月30日		
天然記念物	エゾカオジロトンボ	昭和49年3月15日		
	ゴトウアカメイトトンボ	昭和54年10月25日		
	キタサンショウウオ	平成4年3月30日		
	サルルン沼一帯のエゾカオジロトンボ等生息地	平成8年12月2日		
	ベニバナヤマシャクヤク	平成17年6月1日		
	クマガラ	昭和40年5月12日		国指定
	カラフトルリシジミ	昭和42年5月2日		
	釧路湿原	昭和42年7月6日		
	オオワシ	昭和45年1月23日		
	オジロワシ	昭和45年1月23日		
エゾシマフクロウ	昭和46年5月19日			
ヒシクイ	昭和46年6月28日			
マガン	昭和46年6月28日			
特別天然記念物	タンチョウ	昭和27年3月29日		

資料：教育委員会





# 1. 主要財政指標

(単位:千円、指数、%)

年度	普通会計の状況					財政指標の状況					経常収支比率 ※9
	歳入総額	歳出総額	実質収支 ※1	単年度収支 ※2	実質単年度収支 ※3	標準財政規模 ※4	基準財政収入額 ※5	基準財政需要額 ※6	財政力指数 (3ヶ年平均) ※7	実質公債費比率 (3ヶ年平均) ※8	
昭和 5 4	6,334,065	6,215,145	118,510	73,081	174,249	2,670,905	555,214	2,529,991	0.22	—	76.0 %
5 5	6,910,660	6,811,056	99,604	△ 18,906	33,494	3,009,469	677,497	2,826,993	0.24	—	79.4 %
5 6	6,609,018	6,536,029	72,989	△ 26,615	26,126	3,332,677	712,179	3,150,289	0.226	—	81.9 %
5 7	7,168,448	7,094,316	74,132	1,143	103,711	3,611,687	749,627	3,416,072	0.219	—	82.5 %
5 8	7,519,280	7,352,259	167,021	89,526	227,167	3,594,070	763,691	3,395,147	0.226	—	84.8 %
5 9	7,732,704	7,626,252	95,370	△ 68,288	△ 149,929	3,631,652	795,900	3,421,955	0.233	—	84.5 %
6 0	7,660,408	7,518,252	142,156	46,786	10,619	3,895,795	804,530	3,718,441	0.216	—	80.5 %
6 1	7,025,878	6,900,547	125,331	16,825	115,639	3,970,373	826,663	3,792,648	0.218	—	83.7 %
6 2	7,359,465	7,197,042	160,023	34,692	233,485	4,181,011	837,349	3,991,054	0.210	—	79.9 %
6 3	8,740,371	8,559,351	180,987	20,964	164,213	4,775,599	880,561	4,575,595	0.192	—	70.3 %
平成 元	10,546,299	10,498,888	47,411	△ 133,576	△ 334,794	6,107,788	913,404	5,870,623	0.156	—	57.9 %
2	10,083,059	10,038,020	45,039	△ 2,372	△ 31,024	6,149,159	968,741	5,896,531	0.171	—	62.1 %
3	9,865,947	9,834,968	30,979	△ 14,060	△ 30,588	6,076,025	1,007,453	5,826,752	0.164	—	65.2 %
4	10,866,548	10,839,237	27,166	△ 3,713	△ 31,389	6,392,148	1,007,973	6,155,132	0.167	—	65.3 %
5	12,515,212	12,464,207	25,694	△ 1,472	90,524	6,618,475	1,073,371	6,350,891	0.169	—	67.9 %
6	12,848,120	12,806,801	41,093	15,399	238,408	6,741,227	1,125,981	6,458,212	0.169	—	67.1 %
7	12,284,538	12,207,976	46,950	5,857	40,325	6,849,999	1,182,307	6,554,970	0.174	—	69.0 %
8	12,942,843	12,827,510	63,119	16,169	△ 32,150	7,004,871	1,173,294	6,701,243	0.176	—	71.7 %
9	13,437,473	13,397,701	39,772	△ 23,347	△ 43,739	7,309,660	1,193,220	7,008,540	0.175	—	72.4 %
1 0	13,923,395	13,713,018	41,869	2,097	△ 25,243	7,172,727	1,185,678	6,873,813	0.172	—	77.1 %
1 1	13,622,241	13,554,433	43,174	1,305	△ 26,329	7,350,011	1,140,951	7,064,453	0.168	—	77.6 %
1 2	11,866,071	11,713,446	75,790	32,616	153,302	7,257,250	1,174,743	6,940,232	0.168	—	77.6 %
1 3	12,258,745	12,162,501	19,396	△ 56,394	△ 39,253	7,074,013	1,213,881	6,770,573	0.170	—	78.6 %
1 4	10,991,211	10,944,425	40,287	20,891	177,553	6,369,503	1,216,069	6,061,176	0.183	—	83.2 %
1 5	10,954,305	10,890,138	59,989	19,702	80,315	6,033,395	1,157,216	5,757,492	0.194	—	86.1 %
1 6	11,035,113	10,983,972	51,028	△ 8,961	△ 15,200	5,669,658	1,180,712	5,378,193	0.207	—	91.5 %
1 7	10,255,932	10,211,469	44,463	△ 6,565	19,936	5,702,471	1,178,290	5,423,909	0.213	18.4 %	89.5 %
1 8	9,442,666	9,390,441	42,175	△ 2,288	23,563	5,595,501	1,197,164	5,321,888	0.221	19.3 %	89.8 %
1 9	9,531,880	9,453,141	44,855	2,680	19,967	5,594,340	1,193,810	5,355,363	0.222	17.4 %	89.9 %
2 0	9,709,726	9,616,301	35,482	△ 9,373	11,996	5,694,904	1,169,363	5,435,588	0.221	16.2 %	88.1 %
2 1	11,043,537	10,793,493	64,190	28,708	80,819	5,722,491	1,102,231	5,482,219	0.213	15.3 %	85.1 %
2 2	12,648,026	12,517,242	60,660	△ 3,530	149,988	5,839,355	1,049,533	5,604,910	0.201	14.1 %	81.4 %
2 3	11,004,083	10,948,871	48,671	△ 11,989	△ 18,988	5,888,425	1,114,075	5,606,752	0.195	13.3 %	83.7 %
2 4	10,942,235	10,846,635	35,136	△ 13,535	101,221	6,092,565	1,060,812	5,854,866	0.189	12.1 %	77.7 %
2 5	10,862,991	10,755,088	67,894	32,758	150,997	6,020,764	1,047,933	5,772,148	0.187	11.2 %	78.3 %
2 6	11,019,607	10,893,036	106,885	38,991	△ 10,926	5,704,319	1,051,471	5,452,572	0.185	10.7 %	86.5 %
2 7	12,309,323	12,164,125	75,935	△ 30,950	600,026	5,778,793	1,093,541	5,532,404	0.191	10.3 %	81.7 %
2 8	11,813,564	11,656,418	87,754	11,819	△ 1,970	5,701,442	1,090,009	5,471,540	0.197	10.0 %	84.6 %
2 9	13,556,010	13,384,965	118,167	30,413	△ 8,869	5,624,573	1,126,806	5,360,018	0.202	9.5 %	82.3 %
3 0	11,450,061	11,318,675	82,765	△ 35,402	△ 90,477	5,518,853	1,476,211	5,228,587	0.212	9.3 %	85.2 %
令和 元	12,425,840	12,270,662	110,416	27,651	23,670	5,577,967	1,205,197	5,300,285	0.221	8.8 %	87.2 %
2	13,321,970	13,145,241	159,237	48,821	131,638	5,751,227	1,277,417	5,461,187	0.229	8.7 %	88.5 %

- ※1 [実質収支]: 歳入歳出差引額から翌年度へ繰り越すべき財源を控除した決算額。資料: 企画財政課
- ※2 [単年度収支]: 当該年度の決算による実質収支から前年度の実質収支を差し引いた額。
- ※3 [実質単年度収支]: 単年度収支から実質的な黒字要素や赤字要素を控除した単年度収支。
- ※4 [標準財政規模]: 地方公共団体の一般財源の標準規模を示し、交付税における需要、収入計算を基礎として算定される標準的な経常歳入の規模を表わす。
- ※5 [基準財政収入額]: 普通交付税の算定に用い、各地方公共団体の財政力を合理的に測定するため、標準的な状態において徴収が見込まれる税収入を一定の方法により算出した額。
- ※6 [基準財政需要額]: 普通交付税の算定基礎となり、各地方公共団体が合理的かつ妥当な水準における行政を行い、施設を維持するための財政需要を一定の方法により合理的に算出した額。
- ※7 [財政力指数]: 地方交付税法の規定により算定した基準財政収入額を基準財政需要額で除して得た数値。地方公共団体の財政力を示す指数として用いられ、国が各種財政援助措置を行う場合の財政力の判断指数とされている。
- ※8 [実質公債費比率]: 地方公共団体が公共施設整備のために借り入れた起債の償還額が標準財政規模に占める割合。
- ※9 [経常収支比率]: 経常経費充当一般財源に対する経常一般財源の割合。経常一般財源収入がどの程度充当されているかをみることにより、当該団体の財政構造の弾力性を判断するための指標として用いられる。



## 2. 普通会計決算状況

項目	昭和45	46	47	48	49	50	51	52	53	54
歳入	1,411,075	1,639,746	1,883,801	2,221,528	2,826,299	3,034,639	4,002,449	4,747,326	5,400,791	6,334,068
地方税(町民税)	126,535	126,671	140,678	189,842	242,346	276,024	324,221	396,428	460,009	528,082
地方譲与税	—	4,006	19,901	21,690	37,500	43,623	78,810	96,017	100,920	146,701
利子割交付金	—	—	—	—	—	—	—	—	—	—
配当割交付金	—	—	—	—	—	—	—	—	—	—
株式等譲渡所得割交付金	—	—	—	—	—	—	—	—	—	—
地方消費税交付金	—	—	—	—	—	—	—	—	—	—
ゴルフ場利用税交付金	—	—	—	—	—	—	200	1,571	1,642	1,705
特別地方消費税交付金	—	—	—	—	—	—	—	—	—	—
自動車取得税交付金	15,092	15,750	20,039	25,715	36,933	47,701	50,035	59,874	70,740	88,795
地方特例交付金	—	—	—	—	—	—	—	—	—	—
地方交付税	464,698	591,260	698,053	905,567	1,135,544	1,236,213	1,323,430	1,504,782	1,801,880	2,077,240
普通交付税	440,162	561,487	662,402	862,365	1,081,154	1,177,781	1,261,836	1,437,627	1,721,230	1,975,045
特別交付税	24,536	29,773	35,651	43,202	54,390	58,432	61,594	67,155	80,650	102,195
交通安全対策特別交付金	130	216	869	1,283	1,662	2,029	1,834	2,352	1,851	1,535
分担金及び負担金	7,191	14,505	11,121	18,568	38,477	42,818	56,174	226,528	151,889	179,681
使用料・手数料	51,501	65,385	66,455	93,261	113,504	153,538	156,671	183,095	265,649	340,399
国庫支出金	145,630	143,726	150,978	232,245	254,656	295,620	418,941	492,633	549,127	719,375
道支出金	256,830	345,836	272,607	258,444	382,377	258,714	442,779	550,421	534,565	940,049
財産収入	53,447	19,308	43,894	64,772	82,574	125,009	127,951	138,672	85,831	152,979
寄付金	4,150	210	8,035	705	17,488	4,101	1,503	4,519	3,790	140
繰入金	41,400	31,500	32,900	33,000	88,500	90,600	70,500	17,067	18,500	24,000
繰越金	17,165	11,685	33,242	35,302	41,399	43,306	41,350	63,150	101,141	45,429
諸収入	32,106	60,888	119,429	76,034	90,139	88,243	110,050	145,717	136,657	142,058
地方債(町債)	195,200	208,800	265,600	265,100	263,200	327,100	798,000	864,500	1,116,600	945,900
歳出	1,399,390	1,606,486	1,848,499	2,180,129	2,782,984	2,993,289	3,939,299	4,666,185	5,355,366	6,215,145
議会費	14,395	15,684	18,703	20,778	32,706	37,961	40,495	47,715	55,320	61,954
総務費	277,368	194,428	255,676	317,442	361,562	405,925	545,196	460,740	470,546	622,114
民生費	84,861	91,569	109,787	266,065	305,148	332,535	605,553	559,476	584,476	670,777
衛生費	33,709	57,038	113,185	110,119	145,053	135,033	174,288	167,658	205,594	261,109
労働費	1,046	958	808	865	2,131	1,778	1,493	43,010	2,738	6,981
農林水産業費	477,191	634,394	718,955	605,925	826,158	806,512	1,072,863	1,335,027	1,451,164	1,961,140
商工費	10,958	23,342	26,581	40,900	45,067	60,911	52,416	106,947	379,512	226,123
土木費	193,959	220,164	231,859	267,455	376,421	328,862	613,463	775,846	1,020,044	882,069
消防費	20,469	27,906	23,755	49,642	67,383	93,402	94,904	113,606	120,795	129,000
教育費	192,237	237,497	220,410	355,994	445,620	539,178	455,841	608,652	557,364	686,146
災害復旧費	7,172	—	406	—	—	22,254	5,925	9,530	22,291	174,860
公債費	67,171	84,938	111,782	135,095	160,323	196,564	233,971	310,440	396,047	465,897
諸支出金	18,854	18,568	16,592	9,849	15,412	32,374	42,891	127,538	89,475	66,975
職員費	…	…	…	…	…	…	…	…	…	…

1) 各項目毎の四捨五入により、総数と内訳が一致しない場合がある。

## (2. 普通会計決算状況 続き)

(単位:千円)

5 5	5 6	5 7	5 8	5 9	6 0	6 1	6 2	6 3	平成 元	2	3	4
6,910,660	6,609,018	7,168,448	7,519,280	7,832,704	7,660,408	7,203,459	7,331,134	8,246,473	10,053,301	9,768,822	9,865,947	10,866,548
608,539	652,681	698,359	725,756	760,014	761,477	796,195	847,445	844,368	838,090	884,271	839,384	872,745
154,233	152,419	157,018	174,112	165,550	158,187	159,860	177,515	189,679	238,738	255,512	256,963	266,286
—	—	—	—	—	—	—	—	6,275	15,830	34,341	35,028	23,245
—	—	—	—	—	—	—	—	—	—	—	—	—
—	—	—	—	—	—	—	—	—	—	—	—	—
—	—	—	—	—	—	—	—	—	—	—	—	—
2,510	3,336	4,192	5,065	4,873	5,443	5,793	8,106	8,785	11,077	7,771	12,568	15,140
—	—	—	—	—	—	—	—	—	—	—	—	—
81,221	69,951	81,966	82,290	84,590	85,544	85,360	98,918	125,818	133,107	145,787	143,383	131,082
—	—	—	—	—	—	—	—	—	—	—	—	—
2,272,685	2,557,631	2,789,613	2,733,150	2,725,032	3,001,830	3,056,086	3,259,860	3,813,146	5,129,153	5,119,873	5,004,370	5,338,254
2,157,638	2,435,683	2,666,445	2,632,875	2,626,055	2,876,629	2,925,308	3,119,705	3,661,034	4,956,899	4,927,790	4,806,580	5,123,410
115,047	121,948	123,168	100,275	98,977	125,201	130,778	140,155	152,112	172,254	192,083	197,790	214,844
1,111	858	1,090	1,096	1,155	1,294	960	4,275	3,335	2,994	3,459	3,912	3,697
170,148	97,185	148,566	92,930	156,507	160,186	67,145	92,660	103,117	145,221	121,499	111,034	70,290
359,314	411,711	430,811	423,445	415,806	441,323	439,654	437,279	486,377	515,242	548,147	604,551	494,240
855,901	801,835	794,013	1,002,026	794,850	725,965	781,008	481,357	599,898	533,282	527,595	827,974	1,155,838
854,878	618,796	576,729	757,141	751,499	731,602	486,527	649,751	605,832	474,060	418,833	505,466	707,345
149,759	132,780	162,769	137,435	121,885	105,136	115,497	152,394	225,318	249,585	417,978	518,765	328,697
255	3,115	2,355	130	1,700	31,336	50	1,615	300	1,598	217	9,130	740
45,780	28,780	22,500	59,130	284,310	240,040	44,000	88,296	94,800	377,500	265,042	267,372	403,431
118,920	99,604	72,989	74,132	167,021	106,452	142,156	125,331	162,423	181,021	47,412	45,039	30,979
150,906	143,536	178,878	218,642	242,132	252,673	440,568	446,932	479,627	873,942	564,925	370,308	415,239
1,084,500	834,800	1,046,600	1,032,800	1,155,780	851,920	582,600	459,400	497,375	332,861	406,160	310,700	609,300
6,811,056	6,536,029	7,094,316	7,361,259	7,626,249	7,518,252	7,078,127	7,168,710	8,065,455	10,005,890	9,723,781	9,834,968	10,839,237
69,444	71,815	77,729	77,031	82,062	80,090	64,382	60,937	66,891	64,341	72,424	89,932	107,650
590,027	599,915	665,567	666,645	788,882	952,134	321,657	560,244	1,002,698	2,405,119	1,616,984	1,614,458	1,449,445
1,099,408	815,145	825,475	795,068	816,831	832,238	610,709	648,636	705,252	908,281	760,820	1,039,898	1,867,602
312,869	386,973	438,215	321,481	328,607	308,712	337,633	330,126	328,306	541,220	786,979	587,079	667,657
9,673	9,868	10,649	8,412	13,822	10,348	9,914	9,793	9,888	9,749	9,767	10,245	11,007
1,721,231	1,430,470	1,424,540	1,672,156	1,926,435	1,809,572	1,229,816	1,459,096	1,467,742	1,477,970	1,471,795	1,678,875	1,773,379
208,007	229,338	250,401	291,292	248,637	232,721	193,698	239,274	234,228	193,349	212,018	355,578	295,008
1,100,177	1,110,911	1,187,100	1,374,716	1,172,375	1,060,972	749,782	537,557	851,123	715,475	774,661	1,818,724	2,180,832
155,945	146,480	160,397	153,210	161,072	187,592	234,816	204,768	205,243	229,237	251,616	254,742	300,152
782,322	780,158	1,124,480	657,715	825,942	579,486	440,015	372,841	436,729	486,440	804,687	1,132,415	885,901
174,970	195,878	21,174	365,399	179,277	300,647	269,936	68,639	69,288	17,192	3,594	28,677	133,153
552,606	699,812	867,696	958,797	1,058,450	1,153,069	1,224,224	1,205,664	1,127,369	1,172,554	1,197,742	1,207,442	1,150,729
34,377	59,266	40,893	19,337	23,857	10,671	75,526	118,193	167,920	281,558	163,358	16,903	16,722
...	...	...	...	...	...	1,316,019	1,352,942	1,392,778	1,503,405	1,597,336	...	...

Ⅷ. 行財政

(2. 普通会計決算状況 続き)

項 目	平成 5	6	7	8	9	10	11	12	13	14
歳 入	12,515,212	12,848,120	12,284,538	12,942,843	13,437,473	13,923,395	13,622,241	11,866,071	12,258,745	10,991,211
地方税(町民税)	957,823	937,378	939,944	959,932	955,152	918,271	949,405	943,047	929,645	948,654
地方譲与税	280,401	290,982	301,459	306,299	276,006	260,728	268,583	277,914	276,803	281,345
利子割交付金	24,765	25,731	22,822	11,918	10,065	7,925	8,496	40,186	37,894	11,929
配当割交付金	—	—	—	—	—	—	—	—	—	—
株式等譲渡所得割交付金	—	—	—	—	—	—	—	—	—	—
地方消費税交付金	—	—	—	—	22,399	98,945	93,292	96,210	92,108	79,221
ゴルフ場利用税交付金	14,407	11,928	10,810	10,071	10,262	9,087	5,720	4,364	2,985	3,800
特別地方消費税交付金	—	—	—	—	—	—	131	—	—	—
自動車取得税交付金	130,032	160,631	140,882	167,841	122,593	121,697	107,534	109,210	116,785	92,665
地方特例交付金	—	—	—	—	—	—	22,375	29,808	31,967	33,284
地方交付税	5,493,119	5,554,213	5,600,004	5,818,173	6,128,229	6,044,834	6,342,028	6,227,555	5,975,024	5,259,794
普通交付税	5,265,866	5,322,033	5,358,294	5,527,949	5,808,982	5,681,972	5,919,795	5,782,310	5,549,619	4,840,798
特別交付税	227,253	232,180	241,710	290,224	319,247	362,862	422,233	445,245	425,405	418,996
交通安全対策特別交付金	3,513	3,686	3,721	3,524	3,448	3,459	3,587	3,221	3,060	2,949
分担金及び負担金	109,231	121,644	151,274	336,035	129,428	127,164	227,683	166,634	75,510	83,372
使用料・手数料	515,486	506,195	531,016	538,188	523,726	495,015	503,170	500,448	534,274	599,748
国庫支出金	1,583,266	1,302,042	1,133,731	945,326	772,597	1,128,602	1,041,600	375,884	493,564	341,395
道支出金	808,513	806,778	734,039	861,141	877,819	817,690	565,171	786,436	738,546	720,063
財産収入	261,425	204,651	304,960	387,745	226,094	91,393	105,708	155,073	83,541	80,044
寄付金	6,526	1,550	2,820	547	2,524	65	721	6,257	32	211
繰入金	850,312	870,920	859,438	521,647	1,149,339	719,577	909,569	481,310	432,212	412,636
繰越金	27,311	51,005	41,319	76,562	115,333	39,772	210,377	67,808	152,625	96,244
諸収入	309,752	303,216	317,799	244,894	290,759	684,761	724,001	318,606	1,010,470	291,357
地方債(町債)	1,139,330	1,695,570	1,188,500	1,753,000	1,821,700	2,354,410	1,533,090	1,276,100	1,271,700	1,652,500
歳 出	12,464,207	12,806,801	12,207,976	12,827,510	13,397,701	13,713,018	13,554,433	11,713,446	12,162,501	10,944,425
議会費	109,908	113,367	116,653	117,381	118,550	114,524	110,903	112,947	109,304	103,971
総務費	1,821,880	1,585,133	1,571,629	1,673,483	1,805,019	1,863,290	1,743,395	2,134,433	1,876,163	1,874,765
民生費	1,663,100	1,505,718	1,513,892	1,661,074	1,788,245	2,407,242	1,749,226	1,035,809	1,045,758	993,344
衛生費	998,233	1,702,072	1,250,539	919,113	876,208	863,005	816,901	778,099	760,571	1,066,930
労働費	9,846	10,271	10,302	9,866	9,610	10,816	18,733	13,630	10,926	10,153
農林水産業費	2,151,792	2,454,485	2,770,591	3,286,630	4,012,905	2,664,663	3,300,874	2,806,201	3,382,457	2,183,530
商工費	256,009	188,973	275,377	231,365	262,166	286,716	368,867	346,838	330,774	313,802
土木費	2,185,447	2,079,201	1,762,317	1,722,409	1,851,636	2,242,923	2,659,191	1,947,558	1,680,909	1,754,384
消防費	287,023	304,705	374,937	407,628	410,135	348,605	333,243	331,355	339,154	303,902
教育費	996,282	1,220,456	1,112,073	1,755,725	1,163,501	1,625,178	1,154,125	927,035	1,291,423	872,536
災害復旧費	525,961	314,511	369,028	2,472	3,412	56,600	27,039	2,895	2,163	4,124
公債費	1,362,174	1,307,473	1,056,383	1,036,896	1,089,888	1,211,424	1,271,516	1,276,173	1,332,111	1,462,984
諸支出金	96,552	20,436	24,255	3,468	6,426	18,032	420	473	788	—
職員費	…	…	…	…	…	…	…	…	…	…

## (2. 普通会計決算状況 続き)

1 5	1 6	1 7	1 8	1 9	2 0	2 1	2 2	2 3	2 4	2 5
10,954,305	11,035,113	10,255,932	9,442,666	9,531,880	9,709,726	11,043,537	12,648,026	11,004,083	10,942,235	10,862,991
932,514	892,498	882,582	875,187	948,607	952,840	917,865	956,669	949,847	939,312	965,693
294,298	326,816	338,026	368,238	296,686	284,657	266,101	257,634	250,552	233,755	221,955
8,233	8,454	5,342	3,620	4,501	4,246	3,712	3,557	2,890	2,402	2,456
—	691	1,309	1,980	2,390	828	699	899	976	1,029	2,151
—	695	1,713	1,450	1,282	604	306	290	257	284	2,943
88,149	96,936	90,320	95,210	92,217	84,558	86,402	86,253	82,527	80,464	79,778
1,424	3,171	3,406	2,987	3,866	1,577	53	361	8	—	—
—	—	—	—	—	—	—	—	—	—	—
97,214	92,032	93,603	88,524	88,709	70,833	53,190	51,182	41,798	49,833	56,646
33,469	32,203	28,916	19,037	5,343	12,368	15,886	25,724	26,670	2,060	1,833
5,006,437	4,591,164	4,605,894	4,475,999	4,469,829	4,611,584	4,754,995	4,951,100	4,904,732	5,182,156	5,118,378
4,589,290	4,198,379	4,245,619	4,124,724	4,126,470	4,263,862	4,375,058	4,555,603	4,506,305	4,794,054	4,724,215
417,147	392,785	360,275	351,275	343,359	347,722	379,937	395,497	398,427	388,102	394,163
3,279	3,081	3,080	3,155	2,886	2,711	2,610	2,240	1,995	1,906	2,043
55,399	76,991	57,529	50,663	64,101	71,784	61,537	71,916	86,668	47,736	67,522
646,705	667,006	643,463	618,058	615,704	588,174	647,959	675,410	709,396	697,381	689,123
347,432	318,463	246,427	201,062	378,283	336,917	1,193,851	2,004,896	775,159	846,177	650,376
735,069	684,530	589,670	563,788	561,009	565,969	602,392	615,742	602,024	601,089	606,365
53,180	204,223	51,004	56,166	57,435	39,757	126,903	162,914	49,709	28,072	28,917
11	311	1,776	850	841	2,093	2,171	3,767	520	30,653	540
854,661	1,286,414	1,000,287	529,806	554,824	639,255	705,947	585,930	659,388	581,837	625,134
46,786	64,167	51,141	44,463	52,225	78,739	93,425	250,044	130,784	55,212	95,600
448,048	641,964	628,644	659,923	702,024	874,532	777,358	759,287	878,650	545,236	732,490
1,301,997	1,043,303	931,800	782,500	629,118	485,700	730,175	1,182,211	849,533	1,015,641	913,048
10,890,138	10,983,972	10,211,469	9,390,441	9,453,141	9,616,301	10,793,493	12,517,242	10,948,871	10,846,635	10,755,088
102,184	99,470	96,426	97,364	92,518	91,507	90,763	92,604	110,992	96,092	94,649
2,036,716	2,502,275	2,341,835	1,705,231	1,812,359	1,844,961	2,254,433	2,518,066	2,220,280	2,272,411	2,445,141
1,080,078	1,054,053	1,085,589	1,134,358	1,179,388	1,234,792	1,405,539	1,379,663	1,508,581	1,740,031	1,392,973
685,250	689,728	711,394	740,270	777,019	864,464	863,788	1,130,999	1,171,296	811,744	915,799
10,034	9,359	9,303	9,406	9,541	10,914	10,887	9,254	9,632	8,784	9,540
2,003,725	1,992,633	1,678,256	1,594,924	1,469,772	1,596,358	1,671,328	1,733,918	1,672,758	1,815,957	1,708,349
274,954	221,491	221,725	220,723	233,850	256,529	333,816	258,994	271,057	247,077	245,777
1,958,199	1,571,904	1,369,623	1,266,578	978,180	1,154,093	1,173,200	1,373,878	1,314,551	1,405,472	1,393,671
300,296	343,061	371,711	286,276	313,495	277,432	335,151	301,336	295,351	299,513	461,980
804,753	787,424	802,115	804,691	1,051,778	843,219	1,251,146	2,415,763	1,141,690	920,359	864,648
121,722	56,113	11,931	6,911	7,938	2,787	8,036	2,272	1,836	4,182	55,355
1,512,227	1,656,461	1,511,561	1,523,709	1,526,540	1,439,245	1,395,406	1,300,495	1,230,847	1,225,013	1,167,206
—	—	—	—	763	—	—	—	—	—	—
…	…	…	…	…	…	…	…	…	…	…

Ⅷ. 行財政

2. 普通会計決算状況(続き)

項 目	2 6	2 7	2 8	2 9	3 0	令和元	2
歳 入	11,019,607	12,309,323	11,813,564	13,556,010	11,450,061	12,425,840	13,321,970
地方税(町民税)	975,600	932,568	1,005,802	1,052,943	1,071,373	1,097,114	1,138,925
地方譲与税	211,079	220,364	217,700	216,609	218,335	228,589	239,497
利子割交付金	2,048	1,587	1,019	1,804	1,494	764	918
配当割交付金	4,266	3,193	1,893	2,564	2,024	2,507	2,231
株式等譲渡所得割交付金	2,276	2,666	1,139	2,594	1,756	1,641	2,726
地方消費税交付金	97,488	162,169	144,048	151,401	153,866	145,570	177,900
ゴルフ場利用税交付金	—	—	—	—	—	—	—
特別地方消費税交付金	—	—	—	—	—	—	—
自動車取得税交付金	26,015	33,239	36,904	53,909	48,534	31,110	15,102
地方特例交付金	1,711	2,194	1,977	2,388	1,713	32,476	9,738
地方交付税	4,789,489	4,822,672	4,736,187	4,589,853	4,387,201	4,436,743	4,541,512
普通交付税	4,401,101	4,438,863	4,377,030	4,228,984	4,042,642	4,090,293	4,181,031
特別交付税	388,388	383,809	359,157	360,869	344,559	346,450	360,481
交通安全対策特別交付金	1,755	1,803	1,806	1,617	1,385	1,373	1,559
分担金及び負担金	69,266	24,712	45,927	53,623	48,430	68,886	50,304
使用料・手数料	779,367	807,531	832,637	777,164	769,678	681,810	650,527
国庫支出金	531,221	987,252	761,020	1,292,994	804,143	1,242,367	2,402,107
道支出金	865,831	1,010,023	762,562	1,107,407	609,967	1,178,717	604,712
財産収入	35,355	29,949	30,393	37,385	42,304	31,050	24,750
寄付金	179	5,215	1,480	1,685	7,730	22,755	120,072
繰入金	771,394	452,525	943,627	982,711	1,123,581	1,191,954	1,043,232
繰越金	107,903	126,571	145,198	157,146	171,045	131,386	155,178
諸収入	887,989	1,467,255	1,006,614	1,020,913	1,002,661	718,894	501,352
地方債(町債)	859,375	1,215,835	1,135,631	2,049,300	982,841	1,180,134	1,639,628
歳 出	10,893,036	12,164,125	11,656,418	13,384,965	11,318,675	12,270,662	13,145,241
議会費	94,077	94,297	86,203	86,433	86,878	85,739	80,936
総務費	2,132,199	2,497,753	2,584,004	2,586,804	2,535,388	2,123,328	2,827,348
民生費	1,468,627	1,522,407	1,536,880	1,501,132	1,495,572	1,573,731	1,633,481
衛生費	1,014,043	1,138,146	1,540,103	2,485,012	1,033,791	1,183,463	1,382,815
労働費	10,115	17,601	9,379	9,362	9,249	8,975	8,265
農林水産業費	2,081,407	2,138,283	1,931,549	2,274,104	1,752,018	2,327,923	1,699,585
商工費	270,910	334,105	269,733	303,367	287,496	299,109	476,426
土木費	1,332,868	1,227,607	1,371,160	1,668,752	1,688,866	1,622,318	1,607,893
消防費	305,290	288,581	283,918	282,248	444,717	351,203	427,244
教育費	974,711	1,718,557	795,941	995,700	962,117	1,697,376	1,997,072
災害復旧費	58,780	62,563	128,457	118,357	10,163	19,882	—
公債費	1,150,009	1,124,225	1,119,091	1,073,694	1,012,420	977,615	1,004,176
諸支出金	—	—	—	—	—	—	—
職員費	…	…	…	…	…	…	…

1) 各項目毎の四捨五入により、総数と内訳が一致しない場合がある。

### 3. 町税の収納状況（現年課税分）

項 目	昭和 6 1		6 2		6 3		平成 元		2		3	
	調定額	収入額	収入額	収入額	収入額	収入額	収入額	収入額	収入額	収入額	収入額	収入額
町 民 税	350,133	343,052	388,123	382,583	386,171	381,148	409,421	405,999	435,262	433,767	378,422	377,281
個人町民税	281,704	274,812	321,081	316,171	304,272	299,659	326,198	323,008	362,167	360,768	308,553	307,508
法人町民税	68,429	68,240	67,042	66,412	81,899	81,489	83,223	82,991	73,095	72,999	69,869	69,773
固 定 資 産 税	338,868	324,117	347,146	336,518	349,207	339,121	348,755	340,723	373,000	366,482	383,586	377,806
純固定資産税	305,508	290,757	315,025	304,397	316,619	306,533	341,303	333,271	365,556	359,038	376,091	370,311
交 付 金	33,360	33,360	32,121	32,121	32,588	32,588	7,452	7,452	7,444	7,444	7,495	7,495
軽 自 動 車 税	3,100	2,967	3,532	3,409	3,822	3,664	4,231	4,137	4,373	4,302	4,511	4,454
町 た ば こ 税	—	—	—	—	—	—	54,119	54,119	58,385	58,385	59,154	59,154
た ば こ 消 費 税	63,868	63,868	64,698	64,698	62,562	62,562	5,303	5,303	—	—	—	—
電 気 税	39,666	39,666	39,063	39,063	38,294	38,294	6,337	6,337	—	—	—	—
木 材 引 取 税	251	251	418	418	190	190	—	—	—	—	—	—
特 別 土 地 保 有 税	4,313	4,293	7,319	4,328	3,219	2,752	3,405	2,830	9,716	9,375	6,228	4,407
入 湯 税	3,114	3,114	3,970	3,970	3,761	3,761	3,586	3,586	3,859	3,859	3,885	3,885
合 計	803,314	781,328	854,270	834,988	847,226	831,493	835,157	823,034	884,594	876,170	835,786	826,987
一 般 国 民 健 康 保 険 税	304,161	275,332	312,224	286,501	311,839	291,923	330,987	312,572	335,122	320,509	323,866	310,216
退 職 者 国 民 健 康 保 険 税	9,215	9,053	9,259	9,100	12,201	12,000	12,869	12,740	13,755	13,492	16,523	16,365
一 般 介 護 納 付 金	—	—	—	—	—	—	—	—	—	—	—	—
退 職 者 介 護 納 付 金	—	—	—	—	—	—	—	—	—	—	—	—
合 計	313,376	284,385	321,483	295,601	324,040	303,923	343,856	325,312	348,877	334,001	340,389	326,581

- 1) 各年度末決算期日現在。
- 2) 各項目毎の四捨五入により、総数と内訳が一致しない場合がある。

Ⅷ. 行財政

(3. 町税の収納状況（現年課税分） 続き）

項 目	4		5		6		7		8		9	
	調定額	収入額	調定額	収入額	調定額	収入額	調定額	収入額	調定額	収入額	調定額	収入額
町 民 税	379,388	377,194	449,897	446,828	422,068	416,549	411,297	407,513	430,997	426,730	445,773	439,604
個人町民税	317,808	315,921	364,340	361,372	323,093	317,790	322,690	319,448	331,134	327,148	372,020	366,589
法人町民税	61,580	61,273	85,557	85,456	98,975	98,759	88,607	88,065	99,863	99,582	73,753	73,015
固 定 資 産 税	404,009	398,775	431,915	428,245	442,541	437,181	452,347	445,697	457,914	450,806	424,964	416,238
純固定資産税	396,313	391,079	424,151	420,481	434,808	429,448	444,485	473,835	449,910	442,802	416,697	407,971
交 付 金	7,696	7,696	7,764	7,764	7,733	7,733	7,862	7,862	8,004	8,004	8,267	8,267
軽 自 動 車 税	4,683	4,629	5,007	4,947	5,272	5,192	5,707	5,635	6,066	5,911	8,479	8,297
町 た ば こ 税	59,376	59,376	60,523	60,523	60,697	60,697	60,536	60,536	59,034	59,034	71,977	71,977
た ば こ 消 費 税	—	—	—	—	—	—	—	—	—	—	—	—
電 気 税	—	—	—	—	—	—	—	—	—	—	—	—
木 材 引 取 税	—	—	—	—	—	—	—	—	—	—	—	—
特 別 土 地 保 有 税	21,032	20,845	6,760	4,195	6,462	3,578	2,946	2,247	2,393	1,654	3,036	3,005
入 湯 税	4,437	4,437	6,680	6,680	8,138	8,138	9,664	9,664	9,415	9,415	9,032	9,032
合 計	872,925	865,256	960,782	951,418	945,178	931,335	942,497	931,292	965,819	953,550	963,261	948,153
一 般 国 民 健 康 保 険 税	325,365	312,717	343,523	331,329	360,487	341,851	360,833	341,924	366,976	345,669	369,459	346,045
退 職 者 国 民 健 康 保 険 税	14,736	14,732	14,616	14,606	15,953	15,953	16,680	16,680	20,279	20,258	21,224	21,123
一 般 介 護 納 付 金	—	—	—	—	—	—	—	—	—	—	—	—
退 職 者 介 護 納 付 金	—	—	—	—	—	—	—	—	—	—	—	—
合 計	340,101	327,449	358,139	345,935	376,440	357,804	377,513	358,604	387,255	365,927	390,683	367,168

- 1) 各年度末決算期日現在。  
 2) 各項目毎の四捨五入により、総数と内訳が一致しない場合がある。

(3. 町税の収納状況(現年課税分) 続き)

(単位:千円)

1 0		1 1		1 2		1 3		1 4		1 5		1 6		1 7	
調定額	収入額	調定額	収入額	調定額	収入額	調定額	収入額	調定額	収入額	調定額	収入額	調定額	収入額	調定額	収入額
388,097	384,642	410,252	403,570	423,939	419,016	406,131	401,376	420,797	414,765	410,483	406,034	364,944	358,198	341,746	335,726
318,591	315,466	320,697	318,054	345,572	341,073	339,924	335,744	353,865	348,700	338,401	334,618	306,046	300,116	283,863	278,739
69,506	69,176	89,555	85,516	78,367	77,943	66,207	65,632	66,932	66,065	72,082	71,416	58,898	58,082	57,883	56,987
443,105	432,779	452,780	437,248	433,184	417,684	447,823	431,032	456,236	440,577	436,922	427,610	446,533	438,465	462,813	452,585
435,064	424,738	444,749	429,217	425,138	409,638	439,865	423,074	448,739	433,080	429,621	420,309	438,333	430,265	454,871	444,643
8,041	8,041	8,031	8,031	8,046	8,046	7,958	7,958	7,497	7,497	7,301	7,301	8,200	8,200	7,942	7,942
8,794	8,634	9,232	9,058	9,907	9,716	10,417	10,179	11,084	10,792	11,820	11,618	12,479	12,188	13,196	12,869
73,467	73,467	79,791	79,791	75,955	75,955	72,850	72,850	69,885	69,885	71,705	71,705	71,543	71,543	70,110	70,110
-	-	-	-	-	-	-	-	-	-	-	-	-	-	-	-
-	-	-	-	-	-	-	-	-	-	-	-	-	-	-	-
-	-	-	-	-	-	-	-	-	-	-	-	-	-	-	-
2,152	1,766	2,495	1,448	1,750	1,335	1,002	847	688	586	-	-	-	-	-	-
8,684	8,684	8,827	8,401	8,831	8,831	8,386	8,140	7,551	7,551	7,415	7,415	7,285	7,285	6,028	6,028
924,299	909,972	963,377	939,516	953,566	932,536	946,609	924,424	966,241	944,156	938,345	924,382	902,784	887,679	893,893	877,318
364,972	349,085	366,104	350,143	372,041	355,546	364,513	345,918	371,101	352,988	358,935	340,591	345,083	325,719	348,490	327,635
21,691	21,432	24,440	24,101	22,515	22,170	23,855	23,342	29,607	28,981	31,993	31,083	35,323	34,505	43,091	42,238
-	-	-	-	23,022	22,089	25,524	24,369	23,468	22,529	29,695	28,242	36,393	34,226	43,872	40,784
-	-	-	-	1,290	1,261	1,615	1,569	1,737	1,685	2,348	2,283	3,392	3,322	5,024	4,977
386,663	370,517	390,544	374,244	418,868	401,066	415,507	395,198	425,913	406,183	422,971	402,199	420,191	397,772	440,477	415,634



Ⅷ. 行財政

(3. 町税の収納状況(現年課税分) 続き)

項 目	1 8		1 9	
	調定額	収入額	調定額	収入額
町 民 税	364,295	357,298	438,170	423,700
個人町民税	297,025	290,858	379,032	365,527
法人町民税	67,270	66,440	59,138	58,173
固 定 資 産 税	443,908	424,630	452,315	431,521
純固定資産税	436,505	417,227	446,053	425,259
交 付 金	7,403	7,403	6,262	6,262
軽 自 動 車 税	13,587	13,086	14,133	13,623
町 た ば こ 税	69,215	69,215	66,561	66,561
入 湯 税	5,099	5,030	4,974	4,974
合 計	896,104	869,259	976,153	940,379
一般国民健康保険税	334,785	313,211	332,445	311,707
退職者国民健康保険税	46,455	45,611	47,617	46,946
一般介護納付金	44,218	40,841	43,368	40,163
退職者介護納付金	4,575	4,494	3,713	3,681
合 計	430,033	404,157	427,143	402,497

(単位：千円)

項 目	2 0		2 1		2 2	
	調定額	収入額	調定額	収入額	調定額	収入額
町 民 税	423,776	413,709	404,447	397,468	438,776	431,842
個人町民税	368,652	359,360	356,757	350,303	373,343	366,653
法人町民税	55,124	54,349	47,690	47,165	65,433	65,189
固 定 資 産 税	453,057	434,471	436,564	420,302	444,147	430,272
純固定資産税	446,822	428,236	430,034	413,771	438,061	424,186
交 付 金	6,235	6,235	6,530	6,531	6,086	6,086
軽 自 動 車 税	14,313	13,865	14,671	14,323	15,213	14,992
町 た ば こ 税	63,965	63,965	62,179	62,179	63,877	63,877
入 湯 税	4,029	4,029	4,070	4,070	4,211	4,211
合 計	959,140	930,039	921,931	898,342	966,224	945,194
国民健康保険税	342,265	321,723	335,010	317,559	347,119	328,476
一般医療給付費分(特・普)	206,079	194,425	200,727	191,010	209,351	198,520
一般後期高齢者支援金分(特・普)	80,144	74,732	78,003	73,549	79,691	74,925
一般介護納付金分(普)	46,492	43,016	47,407	44,266	47,250	44,284
退職医療給付費分(普)	4,862	4,862	4,540	4,469	5,611	5,569
退職介護納付金分(普)	2,405	2,405	2,256	2,220	2,672	2,652
退職後期高齢者支援金分(普)	2,283	2,283	2,077	2,045	2,544	2,526

## (3. 町税の収納状況(現年課税分) 続き)

(単位:千円)

	平成23		24		25		26		27		28	
	調定額	収入額	調定額	収入額	調定額	収入額	調定額	収入額	調定額	収入額	調定額	収入額
町 民 税	402,263	396,033	420,523	414,056	447,492	443,341	444,187	440,361	416,820	413,394	474,466	470,219
個人町民税	345,809	339,877	362,890	356,648	380,870	376,779	378,626	374,920	363,295	359,929	400,695	396,630
法人町民税	56,454	56,156	57,633	57,408	66,622	66,562	65,561	65,441	53,525	53,465	73,771	73,589
固 定 資 産 税	460,211	447,579	431,669	419,908	426,581	415,555	433,749	423,897	423,782	415,953	440,102	432,498
純固定資産税	454,181	441,549	426,043	414,282	421,025	409,999	428,193	418,341	418,552	410,723	434,880	427,276
交 付 金	6,030	6,030	5,626	5,626	5,556	5,556	5,556	5,556	5,230	5,230	5,222	5,222
軽 自 動 車 税	15,637	15,463	15,974	15,843	16,210	16,074	16,743	16,665	17,364	17,257	22,182	22,060
町 た ば こ 税	74,101	74,101	71,259	71,259	76,728	76,728	74,594	74,594	73,608	73,608	70,735	70,735
入 湯 税	3,887	3,887	3,755	3,755	3,896	3,896	3,837	3,837	3,502	3,502	3,218	3,218
合 計	956,099	937,063	943,180	924,821	970,907	955,594	973,110	959,354	935,076	923,714	1,010,703	998,730
国民健康保険税	337,024	319,815	326,123	307,015	329,186	314,535	328,218	315,935	315,914	305,806	331,042	320,600
一般医療給付費分(特・普)	199,568	189,389	193,066	181,820	195,999	187,702	192,030	185,026	184,615	179,113	195,771	190,168
一般後期高齢者支援金分(特・普)	79,365	75,117	77,080	72,415	77,557	73,754	79,748	76,572	77,940	75,284	83,458	80,653
一般介護納付金分(普)	49,314	46,596	47,499	44,302	47,912	45,410	49,825	47,776	48,795	47,129	48,951	46,917
退職医療給付費分(普)	4,551	4,518	4,355	4,355	3,921	3,896	3,452	3,407	2,430	2,318	1,523	1,523
退職介護納付金分(普)	2,192	2,176	2,139	2,139	1,981	1,969	1,648	1,643	1,116	989	701	701
退職後期高齢者支援金分(普)	2,034	2,019	1,984	1,984	1,816	1,804	1,515	1,511	1,018	972	638	638

Ⅷ. 行財政

(3. 町税の収納状況(現年課税分) 続き)

(単位：千円)

項 目	29		30		令和 元		2	
	調定額	収入額	調定額	収入額	調定額	収入額	調定額	収入額
町 民 税	498,987	495,384	505,263	501,053	497,460	493,526	508,294	504,821
個人町民税	423,575	419,972	428,547	424,499	428,890	425,256	424,675	421,341
法人町民税	75,412	75,412	76,716	76,555	68,570	68,270	83,620	83,479
固 定 資 産 税	460,802	453,122	475,042	467,990	506,539	499,919	535,374	529,400
純固定資産税	455,832	448,153	469,929	462,876	501,293	494,673	530,043	524,069
交 付 金	4,969	4,969	5,114	5,114	5,246	5,246	5,331	5,331
軽 自 動 車 税	22,620	22,500	23,664	23,569	24,683	24,603	27,100	27,046
町 た ば こ 税	69,951	69,951	68,784	68,784	69,569	69,569	68,381	68,381
入 湯 税	3,517	3,517	3,377	3,377	1,225	1,092	864	864
合 計	1,055,877	1,044,474	1,076,130	1,064,773	1,099,476	1,088,709	1,140,013	1,130,512
国 民 健 康 保 険 税	344,371	334,294	338,627	328,786	335,908	327,777	329,454	322,048
一般医療給付費分(特・普)	208,881	203,330	211,460	205,871	214,221	209,432	212,821	208,383
一般後期高齢者支援金分(特・普)	84,823	82,137	81,677	79,097	79,784	77,612	77,431	75,522
一般介護納付金分(普)	48,558	46,718	45,117	43,445	41,899	40,729	39,202	38,143
退職医療給付費分(普)	1,184	1,184	199	199	2	2	—	—
退職介護納付金分(普)	465	465	93	93	1	1	—	—
退職後期高齢者支援金分(普)	460	460	81	81	1	1	—	—

資料：税務課

## 4. 町政

## 4 - (1) 歴代首長

歴代	氏名	在職年数等	
戸長	初代 田 沢 熊 作	明治18年7月～明治20年3月	
	2代 酒 井 純 明	明治20年3月～明治22年2月	
郡長	— 大 井 上 輝 前	明治22年1月～明治23年6月	
	※1 — 鈴 木 義 正	明治23年7月～明治23年9月	
	— 寺 見 機	明治23年9月～明治24年3月	
※2	3代 小 倉 退 蔵	明治24年4月～明治25年6月	
	4代 山 岡 昌 仲	明治25年7月～明治26年10月	
	5代 大 谷 発	明治26年4月～明治27年11月	
	6代 宮 内 惣 二 郎	明治27年12月～明治28年7月	
	7代 鶴 飼 志 津 馬	明治28年7月～明治29年8月	
	8代 野 坂 作 五 郎	明治29年9月～明治30年10月	
	9代 生 野 盈 明	就任時期不明、期間不明	
	10代 上 田 長 作	就任時期不明、期間8ヶ月間	
	11代 佐 々 木 馨 二	就任時期不明、期間6ヶ月間	
	12代 石 黒 康 次	就任時期不明、期間1年6ヶ月間	
	13代 相 川 小 次 郎	就任時期不明、期間2年3ヶ月間	
	14代 岩 倉 熊 一 郎	就任時期不明、期間不明	
	15代 石 田 恂 一	明治35年9月～明治36年3月	
	16代 田 口 清 廉	明治36年3月～明治37年11月	
	17代 山 沢 俊 造	明治37年11月～明治39年10月	
	18代 小 島 喜 一 郎	明治39年10月～明治41年10月	
	19代 依 田 伝 喜	明治41年10月～明治42年9月	
	20代 斎 藤 斎 市	明治42年9月～大正2年1月	
	21代 大 沼 茂 三	大正2年1月～大正3年7月	
	22代 中 野 隆 暉	大正3年7月～大正5年1月	
	23代 増 川 篠 夫	大正5年2月～大正8年5月	
	村長	24代 古 荒 延 次 郎	大正9年5月～大正14年1月
		25代 青 木 貞 行	大正14年1月～昭和3年12月
26代 野 坂 林 八 郎		昭和4年1月～昭和8年1月	
27代 斎 藤 斎 市		昭和8年2月～昭和11年2月	
28代 広 瀬 栄 佐 吉		昭和11年2月～昭和20年7月	
※3	29代 今 泉 武 雄	昭和20年8月～昭和21年12月	
町長	30代 千 葉 軍 治	昭和22年4月～昭和30年4月	
	31代 高 島 幸 次	昭和30年5月～昭和46年4月	
	32代 門 屋 盛 吾	昭和46年5月～昭和54年4月	
	33代 阿 部 悟 郎	昭和54年4月～平成3年4月	
	34代 千 葉 健	平成3年4月～平成15年4月	
	35代 今 西 猛	平成15年4月～平成18年9月	
	36代 池 田 裕 二	平成18年10月～平成30年9月	
	37代 佐 藤 彦	平成30年10月～現職	

資料:総務課

※1 明治22年2月8日付 官報 「熊牛村外4ヶ村戸長役場を廃しその事務は川上郡長に於いて処理せしむ。当時の郡長は次の3人である。」

※2 明治24年3月28日付 庁令11号 「戸長役場を置く。其の名称・位置左の如し。川上郡外4ヶ村戸長役場、熊牛村。」

※3 今泉村長退任後、浅利栄一助役が村長の職を代理していたが、昭和22年1月公職追放令に該当することによって退任した。昭和22年5月、公選によって千葉軍治村長が就任するまでの間、村長不在。

4 - (2) 職員定数

(単位:人)

年度	総数		町長部局				議会事務局		選挙管理委員会		監査委員		農業委員会		教育委員会		水道事業		備考
			定数	実数	うち 病院		定数	実数	定数	実数	定数	実数	定数	実数	定数	実数	定数	実数	
	定数	実数			定数	実数													
昭和47	259	...	217	...	65	...	3	...	1	...	1	...	4	...	29	...	4	...	...
48	262	...	222	...	...	...	3	...	1	...	1	...	4	...	27	...	4	...	...
49	284	...	244	...	...	...	3	...	1	...	1	...	4	...	27	...	4	...	...
50	292	...	252	...	...	...	3	...	1	...	1	...	4	...	27	...	4	...	...
51	292	...	252	...	...	...	3	...	1	...	1	...	4	...	27	...	4	...	...
52	306	297	266	260	65	62	3	3	1	1	1	1	4	4	27	26	4	2	5月1日現在
53	321	...	277	...	...	...	3	...	1	...	1	...	4	...	31	...	4	...	...
54	322	...	277	...	...	...	3	...	1	...	1	...	4	...	32	...	4	...	...
55	326	...	281	...	...	...	3	...	1	...	1	...	4	...	32	...	4	...	...
56	328	320	281	273	64	61	3	3	1	1	1	1	4	4	34	34	4	4	10月末現在
57	328	...	281	...	64	...	3	...	1	...	1	...	4	...	34	...	4	...	...
58	328	...	281	...	64	...	3	...	1	...	1	...	4	...	34	...	4	...	...
59	328	...	281	...	64	...	3	...	1	...	1	...	4	...	34	...	4	...	...
60	328	...	281	...	64	...	3	...	1	...	1	...	4	...	34	...	4	...	...
61	328	303	281	260	64	56	3	3	1	1	1	1	4	4	34	30	4	4	12月末現在
62	328	...	281	...	64	...	3	...	1	...	1	...	4	...	34	...	4	...	...
63	328	...	281	...	64	...	3	...	1	...	1	...	4	...	34	...	4	...	...
平成元	328	...	281	...	64	...	3	...	1	...	1	...	4	...	34	...	4	...	...
2	328	...	281	...	64	...	3	...	1	...	1	...	4	...	34	...	4	...	...
3	328	298	281	254	64	54	3	2	1	1	1	1	4	4	34	32	4	4	7月20日現在
4	328	...	281	...	64	...	3	...	1	...	1	...	4	...	34	...	4	...	...
5	346	...	299	...	64	...	3	...	1	...	1	...	4	...	34	...	4	...	...
6	346	...	299	...	64	...	3	...	1	...	1	...	4	...	34	...	4	...	...
7	346	...	299	...	64	...	3	...	1	...	1	...	4	...	34	...	4	...	...
8	346	317	299	274	64	58	3	3	1	1	1	1	4	4	34	30	4	4	4月1日現在
9	365	330	318	285	83	70	3	3	1	1	1	1	4	4	34	32	4	4	''
10	365	325	318	281	83	68	3	3	1	...	1	1	4	4	34	32	4	4	''
11	365	318	318	276	83	60	3	3	1	...	1	1	4	4	34	30	4	4	''
12	365	318	318	276	83	61	3	3	1	...	1	1	4	4	34	30	4	4	''
13	365	317	318	274	83	62	3	3	1	1	1	1	4	4	34	30	4	4	''
14	365	305	318	262	83	60	3	3	1	...	1	1	4	4	34	31	4	4	''
15	365	300	318	257	83	62	3	3	1	1	1	1	4	4	34	30	4	4	''
16	365	293	318	251	83	60	3	3	1	1	1	1	4	4	34	29	4	4	''
17	365	286	318	244	83	61	3	3	1	1	1	1	4	4	34	29	4	4	''
18	365	276	318	237	83	61	3	3	1	...	1	1	4	3	34	28	4	4	''
19	365	278	318	241	83	62	3	3	1	...	1	...	4	3	34	27	4	4	''
20	365	266	318	230	83	61	3	3	1	...	1	...	4	3	34	26	4	4	''
21	365	263	318	226	83	60	3	3	1	...	1	...	4	3	34	27	4	4	''
22	365	263	318	227	83	59	3	3	1	...	1	...	4	3	34	27	4	3	''
23	365	266	318	230	83	63	3	3	1	...	1	...	4	3	34	27	4	3	''
24	365	268	318	232	83	66	3	3	1	...	1	...	4	3	34	27	4	3	''
25	365	263	318	228	83	65	3	3	1	...	1	...	4	3	34	26	4	3	''
26	365	260	318	225	83	60	3	3	1	...	1	...	4	3	34	26	4	3	''
27	365	259	318	222	83	59	3	3	1	...	1	1	4	4	34	26	4	3	''
28	365	267	318	230	83	61	3	3	1	...	1	1	4	4	34	26	4	3	''
29	365	276	318	240	83	60	3	3	1	...	1	1	4	4	34	26	4	2	''
30	365	273	318	237	83	58	3	3	1	...	1	1	4	4	34	26	4	2	''
令和元	365	266	318	231	83	55	3	3	1	...	1	...	4	4	34	26	4	2	''
2	365	270	318	235	83	63	3	3	1	...	1	...	4	4	34	26	4	2	''
3	365	272	318	237	83	60	3	3	1	...	1	...	4	4	34	26	4	2	''

1) 各年4月1日現在。(平成8年度以降)

資料:総務課

## 5. 選挙執行状況

(単位:人、%)

年度	区分		当日有権者			投票者			投票率(%)			備考
	選挙名	執行年月日	総数	男	女	総数	男	女	総数	男	女	
昭和46	北海道知事	S46. 4. 11	8,392	4,173	4,219	7,164	3,701	3,463	85.37	88.69	82.08	
	道議会議員	S46. 4. 11	8,392	4,173	4,219	7,153	3,696	3,457	85.24	88.57	81.94	
	町長	S46. 4. 25	8,262	4,107	4,155	7,740	3,854	3,886	93.68	93.84	93.53	
	町議会議員	S46. 4. 25	8,262	4,107	4,155	7,740	3,854	3,886	93.68	93.84	93.53	
	参議院議員(全)	S46. 6. 27	8,667	4,319	4,348	5,842	2,982	2,860	67.41	69.04	65.78	
	参議院議員(地)	S46. 6. 27	8,667	4,319	4,348	5,842	2,982	2,860	67.41	69.04	65.78	
47	農業委員	S47. 7. 14	2,615	1,352	1,263	2,258	1,174	1,084	86.35	86.83	85.83	
	衆議院議員	S47. 12. 10	8,582	4,258	4,324	6,949	3,477	3,472	80.97	81.66	80.30	
49	参議院議員(全)	S49. 7. 7	8,589	4,253	4,336	7,150	3,553	3,597	83.25	83.54	82.96	
	参議院議員(地)	S49. 7. 7	8,589	4,253	4,336	7,151	3,554	3,597	83.26	83.56	82.96	
50	北海道知事	S50. 4. 13	8,356	4,125	4,231	7,628	3,770	3,858	91.29	91.39	91.18	
	道議会議員	S50. 4. 13	8,356	4,125	4,231	7,620	3,771	3,849	91.19	91.42	90.97	
	町長	S50. 4. 27	8,263	4,082	4,181	—	—	—	—	—	—	無投票
	町議会議員	S50. 4. 27	8,263	4,082	4,181	7,748	3,818	3,930	93.77	93.53	94.00	
	農業委員	S50. 7. 15	2,479	1,293	1,186	2,161	1,127	1,034	87.17	87.16	87.18	
51	衆議院議員	S51. 12. 5	8,519	4,193	4,326	7,384	3,662	3,722	86.68	87.34	86.04	
52	参議院議員(全)	S52. 7. 10	8,492	4,181	4,311	7,137	3,509	3,628	84.04	83.93	84.16	
	参議院議員(地)	S52. 7. 10	8,492	4,181	4,311	7,138	3,510	3,628	84.06	83.95	84.16	
53	農業委員	S53. 7. 14	2,492	1,262	1,230	2,264	1,159	1,105	90.85	91.84	89.84	
54	北海道知事	S54. 4. 8	8,512	4,180	4,332	7,854	3,822	4,032	92.27	91.44	93.07	
	道議会議員	S54. 4. 8	8,512	4,180	4,332	7,849	3,818	4,031	92.21	91.34	93.05	
	町長	S54. 4. 22	8,333	4,087	4,246	7,937	3,865	4,072	95.25	94.57	95.90	
	町議会議員	S54. 4. 22	8,333	4,087	4,246	7,931	3,862	4,069	95.18	94.49	95.83	
	衆議院議員	S54. 10. 7	8,529	4,193	4,336	7,173	3,541	3,632	84.10	84.45	83.76	
55	衆議院議員	S55. 6. 22	8,588	4,224	4,364	7,435	3,656	3,779	86.57	86.55	86.59	
	参議院議員(地)	S55. 6. 22	8,588	4,224	4,364	7,431	3,654	3,777	86.53	86.51	86.55	
	参議院議員(全)	S55. 6. 22	8,588	4,224	4,364	7,410	3,645	3,765	86.28	86.29	86.27	
56	農業委員	S56. 7. 17	2,485	1,274	1,211	2,280	1,177	1,103	91.75	92.39	91.08	
58	北海道知事	S58. 4. 10	8,472	4,171	4,301	7,758	3,809	3,949	91.57	91.32	91.82	
	道議会議員	S58. 4. 10	8,472	4,171	4,301	7,749	3,804	3,945	91.47	91.20	91.72	

(5. 選挙執行状況 続き)

(単位:人、%)

年度	区 分		当日有権者			投票者			投票率(%)			備考
	選挙名	執行年月日	総数	男	女	総数	男	女	総数	男	女	
昭和58	町 長	S58. 4. 24	8,339	4,102	4,237	7,977	3,889	4,088	95.66	94.81	96.48	
	町 議 会 議 員	S58. 4. 24	8,339	4,102	4,237	7,969	3,886	4,083	95.56	94.73	96.37	
	参議院議員(選)	S58. 6. 26	8,527	4,193	4,334	6,073	3,015	3,058	71.22	71.91	70.56	
	衆 議 院 議 員	S58. 12. 18	8,440	4,152	4,288	7,373	3,632	3,741	87.36	87.48	87.24	
59	農 業 委 員	S59. 7. 15	2,434	1,250	1,184	—	—	—	—	—	—	無投票
61	衆 議 院 議 員	S61. 7. 6	8,301	4,051	4,250	7,313	3,536	3,777	88.10	87.29	88.87	
	参議院議員(比)	S61. 7. 6	8,301	4,051	4,250	7,284	3,523	3,761	87.75	86.97	88.49	
	参議院議員(選)	S61. 7. 6	8,301	4,051	4,250	7,296	3,527	3,769	87.89	87.06	88.68	
62	北 海 道 知 事	S62. 4. 12	7,989	3,889	4,100	7,190	3,484	3,706	90.00	89.59	90.39	
	道 議 会 議 員	S62. 4. 12	7,989	3,889	4,100	7,167	3,467	3,700	89.71	89.15	90.24	
	町 長	S62. 4. 26	7,932	3,854	4,078	—	—	—	—	—	—	無投票
	町 議 会 議 員	S62. 4. 26	7,932	3,854	4,078	7,468	3,597	3,871	94.15	93.33	94.92	
	農 業 委 員	S62. 7. 12	2,346	1,214	1,132	2,170	1,127	1,043	92.50	92.83	92.14	
平成元	参議院議員(比)	H 1. 7. 23	8,111	3,907	4,204	6,466	3,087	3,379	79.72	79.01	80.38	
	参議院議員(選)	H 1. 7. 23	8,111	3,907	4,204	6,480	3,087	3,393	79.89	79.01	80.71	
2	衆 議 院 議 員	H 2. 2. 18	7,970	3,831	4,139	7,181	3,402	3,779	90.10	88.80	91.30	
	農 業 委 員	H 2. 7. 15	2,168	1,112	1,056	1,935	1,003	932	89.25	90.20	88.26	
3	北 海 道 知 事	H 3. 4. 7	7,737	3,688	4,049	6,095	2,872	3,223	78.78	77.87	79.60	
	道 議 会 議 員	H 3. 4. 7	7,737	3,688	4,049	—	—	—	—	—	—	無投票
	町 長	H 3. 4. 21	7,669	3,652	4,017	7,091	3,334	3,757	92.46	91.29	93.53	
	町 議 会 議 員	H 3. 4. 21	7,669	3,652	4,017	7,089	3,331	3,758	92.44	91.21	93.55	
4	参議院議員(選)	H 4. 7. 26	7,904	3,782	4,122	5,370	2,554	2,816	67.94	67.53	68.32	
	参議院議員(比)	H 4. 7. 26	7,904	3,782	4,122	5,369	2,553	2,816	67.93	67.50	68.32	
5	農 業 委 員	H 5. 7. 11	2,012	1,024	988	—	—	—	—	—	—	無投票
	衆 議 院 議 員	H 5. 7. 18	7,789	3,730	4,059	6,438	3,088	3,350	82.66	82.79	82.53	
7	北 海 道 知 事	H 7. 4. 9	7,533	3,592	3,941	5,969	2,832	3,137	79.24	78.84	79.60	
	道 議 会 議 員	H 7. 4. 9	7,533	3,592	3,941	5,961	2,820	3,141	79.13	78.51	79.70	
	町 長	H 7. 4. 23	7,479	3,559	3,920	—	—	—	—	—	—	無投票
	町 議 会 議 員	H 7. 4. 23	7,479	3,559	3,920	6,721	3,179	3,542	89.86	89.32	90.36	
	参議院議員(選)	H 7. 7. 23	7,749	3,694	4,055	4,454	2,123	2,331	57.48	57.47	57.48	

## (5. 選挙執行状況 続き)

(単位:人、%)

年度	区 分		当日有権者			投票者			投票率(%)			備考
	選挙名	執行年月日	総数	男	女	総数	男	女	総数	男	女	
平成 7	参議院議員(比)	H 7. 7. 23	7,749	3,694	4,055	4,453	2,123	2,330	57.47	57.47	57.46	
	8 農 業 委 員	H 8. 7. 7	1,856	934	922	1,559	797	762	84.00	85.33	82.65	
	衆議院議員(小)	H 8. 10. 20	7,633	3,633	4,000	5,918	2,794	3,124	77.53	76.91	78.10	
	衆議院議員(比)	H 8. 10. 20	7,633	3,633	4,000	5,917	2,793	3,124	77.52	76.88	78.10	
1 0	参議院議員(選)	H10. 7. 12	7,615	3,641	3,974	5,033	2,406	2,627	66.09	66.08	66.10	
	参議院議員(比)	H10. 7. 12	7,615	3,641	3,974	5,033	2,406	2,627	66.09	66.08	66.10	
1 1	北 海 道 知 事	H11. 4. 11	7,485	3,571	3,914	6,044	2,893	3,151	80.75	81.01	80.51	
	道 議 会 議 員	H11. 4. 11	7,485	3,571	3,914	6,034	2,890	3,144	80.61	80.93	80.33	
	町 長	H11. 4. 25	7,453	3,554	3,899	6,824	3,257	3,567	91.56	91.64	91.48	
	町 議 会 議 員	H11. 4. 25	7,453	3,554	3,899	6,824	3,257	3,567	91.56	91.64	91.48	
	農 業 委 員	H11. 7. 11	1,688	861	827	1,375	717	658	81.46	83.28	79.56	
1 2	衆議院議員(小)	H12. 6. 25	7,599	3,631	3,968	5,644	2,695	2,949	74.27	74.22	74.32	
	衆議院議員(比)	H12. 6. 25	7,599	3,631	3,968	5,644	2,696	2,948	74.27	74.25	74.29	
1 3	参議院議員(選)	H13. 7. 29	7,640	3,670	3,970	4,916	2,349	2,567	64.35	64.01	64.66	
	参議院議員(比)	H13. 7. 29	7,640	3,670	3,970	4,917	2,349	2,568	64.36	64.01	64.69	
1 4	農 業 委 員	H14. 7. 7	1,586	804	782	—	—	—	—	—	—	無投票
1 5	北 海 道 知 事	H15. 4. 13	7,348	3,513	3,835	4,898	2,380	2,518	66.66	67.75	65.66	
	道 議 会 議 員	H15. 4. 13	7,363	3,513	3,850	—	—	—	—	—	—	無投票
	町 長	H15. 4. 27	7,308	3,489	3,819	6,502	3,055	3,447	88.97	87.56	90.26	
	町 議 会 議 員	H15. 4. 27	7,308	3,489	3,819	6,502	3,056	3,446	88.97	87.59	90.23	
	衆議院議員(小)	H15. 11. 9	7,458	3,565	3,893	5,316	2,537	2,779	71.28	71.16	71.38	
	衆議院議員(比)	H15. 11. 9	7,458	3,565	3,893	5,314	2,537	2,777	71.25	71.16	71.33	
1 6	参議院議員(選)	H16. 7. 11	7,448	3,552	3,896	4,746	2,248	2,498	63.72	63.29	64.12	
	参議院議員(比)	H16. 7. 11	7,448	3,552	3,896	4,740	2,245	2,495	63.64	63.20	64.04	
1 7	農 業 委 員	H17. 7. 10	1,472	753	719	1,236	642	594	83.97	85.26	82.61	
	衆議院議員(小)	H17. 9. 11	7,427	3,548	3,879	5,831	2,760	3,071	78.51	77.79	79.17	
	衆議院議員(比)	H17. 9. 11	7,427	3,548	3,879	5,826	2,759	3,067	78.44	77.76	79.07	
1 8	町 長	H18. 10. 22	7,239	3,470	3,769	5,619	2,649	2,970	77.62	76.34	78.80	
1 9	北 海 道 知 事	H19. 4. 8	7,156	3,438	3,718	5,106	2,449	2,657	71.35	71.23	71.46	
	道 議 会 議 員	H19. 4. 8	7,156	3,438	3,718	—	—	—	—	—	—	無投票



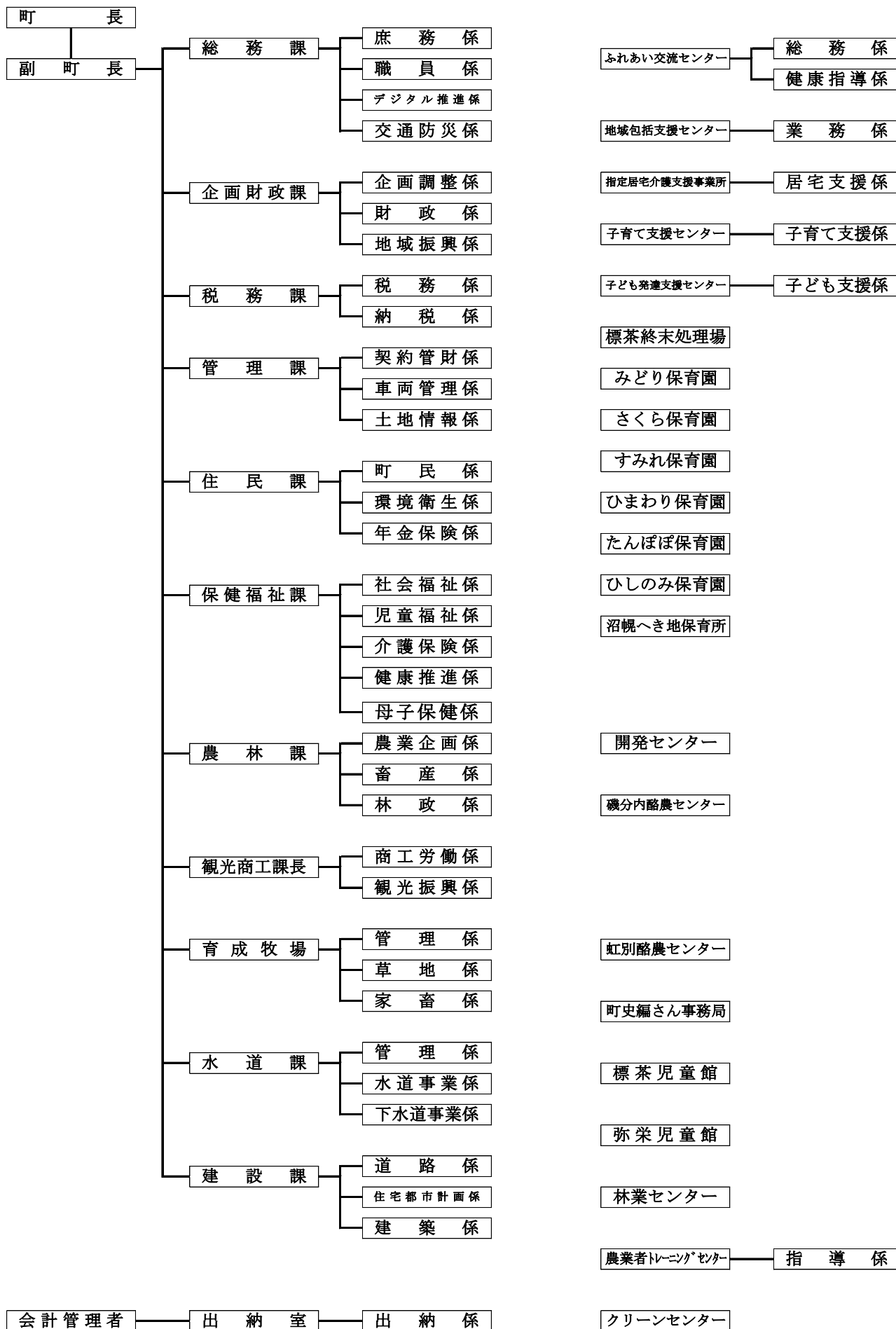
(5. 選挙執行状況 続き)

(単位:人、%)

年度	区 分		当日有権者			投票者			投票率(%)			備考
	選挙名	執行年月日	総数	男	女	総数	男	女	総数	男	女	
平成19	町議会議員	H19. 4. 22	7,085	3,402	3,683	5,992	2,820	3,172	84.57	82.89	86.13	
	参議院議員(選)	H19. 7. 29	7,286	3,514	3,772	5,159	2,483	2,676	70.81	70.66	70.94	
	参議院議員(比)	H19. 7. 29	7,286	3,514	3,772	5,157	2,482	2,675	70.78	70.63	70.92	
20	農業委員	H20. 7. 6	1,283	664	619	—	—	—	—	—	—	無投票
21	衆議院議員(小)	H21. 8. 30	7,053	3,397	3,656	5,625	2,696	2,929	79.75	79.36	80.11	
	衆議院議員(比)	H21. 8. 30	7,053	3,397	3,656	5,623	2,695	2,928	79.72	79.33	80.09	
22	参議院議員(選)	H22. 7. 11	7,042	3,386	3,656	4,720	2,251	2,469	67.03	66.48	67.53	
	参議院議員(比)	H22. 7. 11	7,042	3,386	3,656	4,720	2,251	2,469	67.03	66.48	67.53	
	町長	H22.10. 17	6,954	3,344	3,610	—	—	—	—	—	—	無投票
23	北海道知事	H23. 4. 10	6,863	3,297	3,566	4,600	2,195	2,405	67.03	66.58	67.44	
	道議会議員	H23. 4. 10	6,854	3,291	3,563	4,570	2,178	2,392	66.68	66.18	67.13	
	町議会議員	H23. 4. 24	6,826	3,274	3,552	5,457	2,577	2,880	79.94	78.71	81.08	
	農業委員	H23. 7. 10	1,198	626	572	—	—	—	—	—	—	無投票
24	衆議院議員(小)	H24.12. 16	6,870	3,309	3,561	4,659	2,288	2,371	67.82	69.14	66.58	
	衆議院議員(比)	H24.12. 16	6,870	3,309	3,561	4,659	2,289	2,370	67.82	69.17	66.55	
25	参議院議員(選)	H25. 7. 21	6,883	3,317	3,566	4,236	2,041	2,195	61.54	61.53	61.55	
	参議院議員(比)	H25. 7. 21	6,883	3,317	3,566	4,235	2,041	2,194	61.53	61.53	61.53	
26	農業委員	H26. 7. 6	1,090	582	508	—	—	—	—	—	—	無投票
	町長	H26.10. 5	6,654	3,207	3,447	—	—	—	—	—	—	無投票
	衆議院議員(小)	H26.12. 14	6,641	3,200	3,441	4,549	2,211	2,338	68.50	69.09	67.95	
	衆議院議員(比)	H26.12. 14	6,641	3,200	3,441	4,546	2,210	2,336	68.45	69.06	67.89	
27	北海道知事	H27. 4. 12	6,532	3,138	3,394	4,547	2,179	2,368	69.61	69.44	69.77	
	道議会議員	H27. 4. 12	6,511	3,122	3,389	4,504	2,157	2,347	69.18	69.09	69.25	
	町議会議員	H27. 4. 26	6,504	3,119	3,385	5,070	2,397	2,673	77.95	76.85	78.97	
28	参議院議員(選)	H28. 7. 10	6,657	3,206	3,451	4,291	2,061	2,230	64.46	64.29	64.62	
	参議院議員(比)	H28. 7. 10	6,657	3,206	3,451	4,288	2,060	2,228	64.41	64.25	64.56	
29	衆議院議員(小)	H29.10. 22	6,498	3,126	3,372	4,319	2,096	2,223	66.47	67.05	65.93	
	衆議院議員(比)	H29.10. 22	6,498	3,126	3,372	4,320	2,097	2,223	66.48	67.08	65.93	
30	町長	H30. 9. 30	6,397	3,091	3,306	4,701	2,199	2,502	73.49	71.14	75.68	
令和元	北海道知事	H31. 4. 7	6,291	3,037	3,254	4,318	2,053	2,265	68.64	67.60	69.61	
	標茶町議会	H31. 4. 21	6,242	3,001	3,241	4,817	2,282	2,535	77.17	76.04	78.22	
	参議院議員(選)	R1. 7. 21	6,425	3,109	3,316	4,098	1,970	2,128	63.78	63.36	64.17	
	参議院議員(比)	R1. 7. 21	6,425	3,109	3,316	4,094	1,969	2,125	63.72	63.33	64.08	
3	衆議院議員(小)	R3. 10. 31	6,232	3,002	3,230	4,290	2,044	2,246	68.84	68.09	69.54	
	衆議院議員(比)	R3. 10. 31	6,232	3,002	3,230	4,290	2,044	2,246	68.84	68.09	69.54	

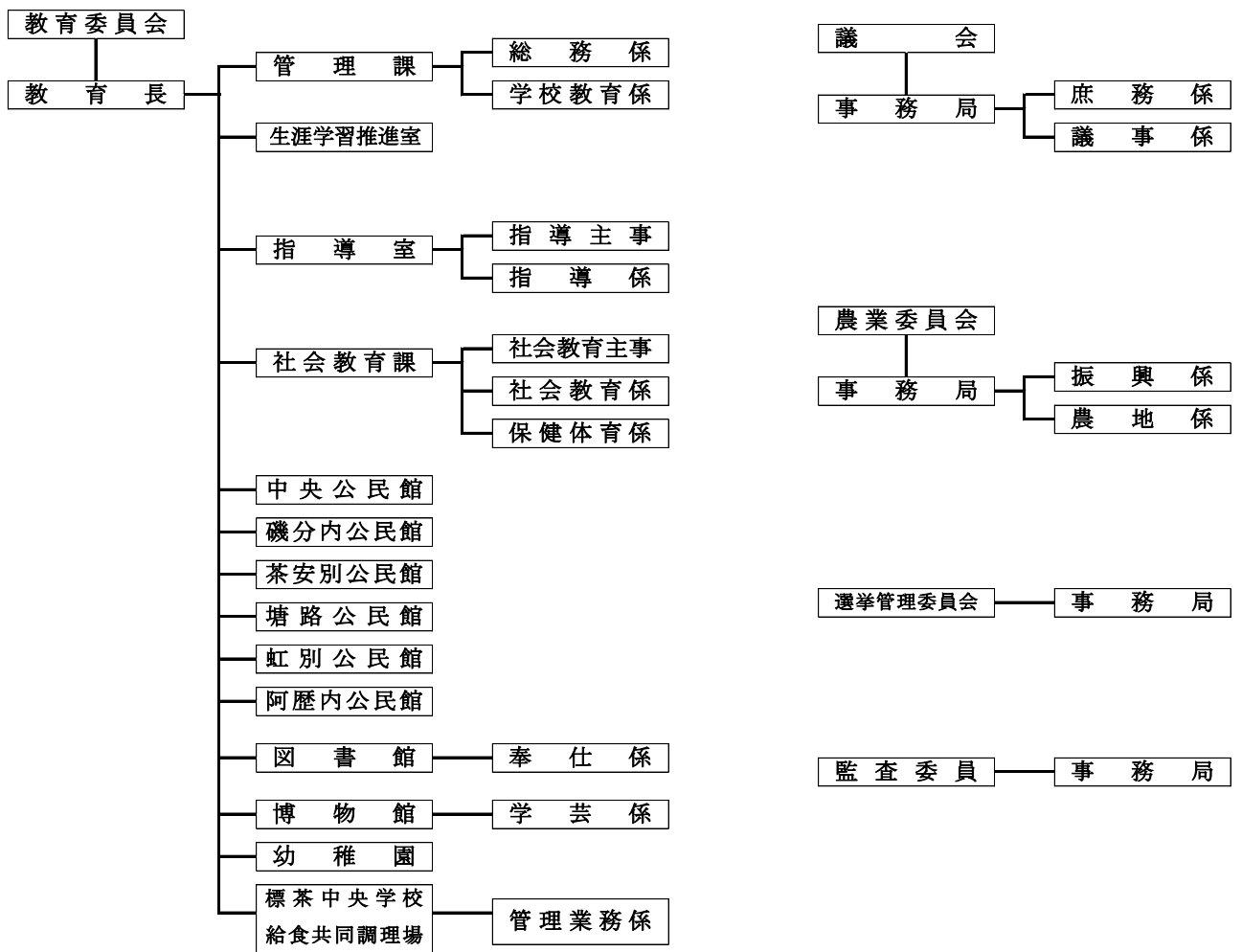
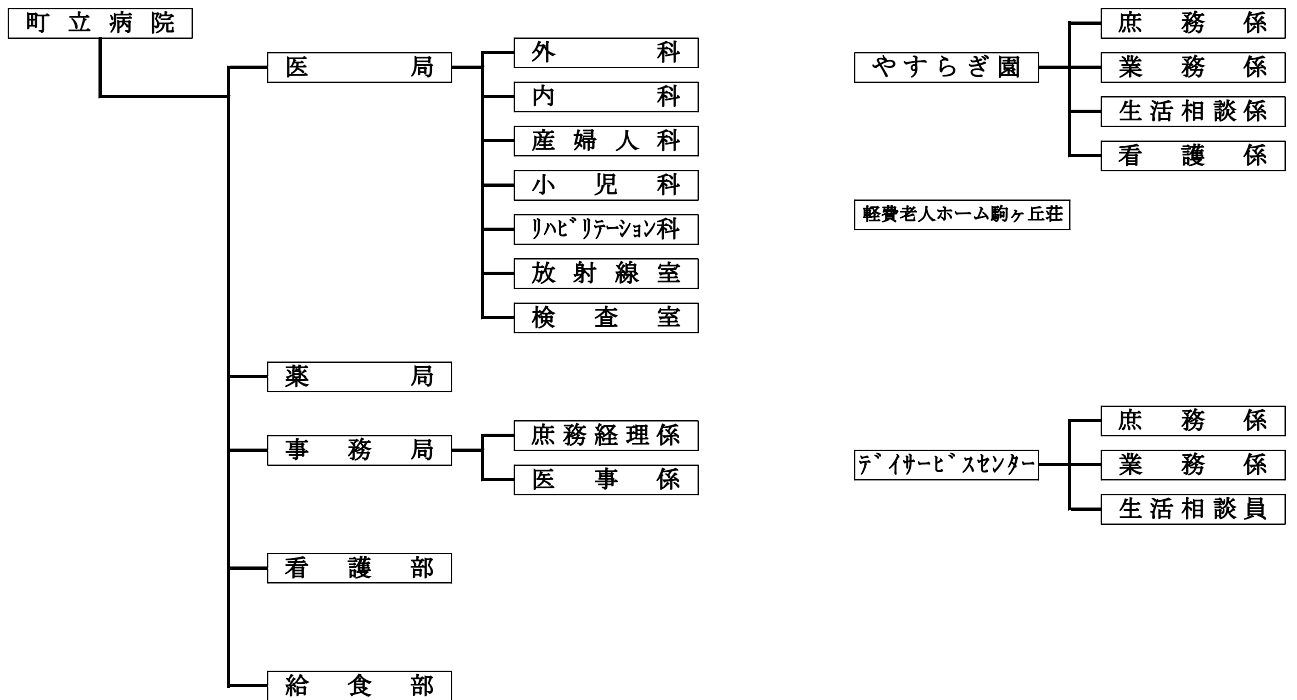
資料:選挙管理委員会

## 6. 標茶町組織機構図



1) 令和3年4月1日現在。

(6. 標茶町組織機構図 続き)





## 標茶町統計書 2021

---

---

令和4年3月 発行

発行 標茶町

編集 企画財政課企画調整係

---

---

昭和37年	1962年版	発行
昭和42年10月	1967年版	発行
昭和48年	1973年版	発行
昭和53年3月	1977年版	発行
昭和57年1月	1981年版	発行
昭和62年3月	1986年版	発行
平成4年3月	1991年版	発行
平成9年3月	1996年版	発行
平成14年3月	2001年版	発行
平成19年3月	2006年版	発行
平成24年3月	2011年版	発行
平成29年3月	2016年版	発行
令和4年3月	2021年版	発行

※5年毎(国勢調査実施年の翌年度末)に発刊。

- 町章 - (S43. 6. 1策定)



町名の頭文字「し」を図案化したもので、広がる大地、たくましい創造性、住民の和を表し無限の発展を示す。色は黄緑で、町旗の地はえんじ。  
この町章は、昭和43年北海道百年を記念して一般から公募し制定された。

- 町の花 - 「コスモス」 (S60 選定)

- 町の木 - 「ナラ」 (S60 選定)

- 町民憲章 - (S60. 3. 14 策定)

わたしたちは、緑豊かな大地にはぐくまれ、たくましい開拓精神を受けつぐ標茶町民です。  
わたしたちは、快適で住みよいまちづくりを目ざし、明るい未来を築くため、誇りと責任をもってこの憲章を定め実行につとめます。

- 1 元気ではたらき 明るい豊かなまちをつくりましょう
- 1 自然に親しみ 美しいまちをつくりましょう
- 1 きまりを守り 平和なまちをつくりましょう
- 1 たがいに助け合い 住みよいまちをつくりましょう
- 1 教養をたかめ しあわせなまちをつくりましょう

- C I マーク - (H7 年度策定)



釧路湿原をシンボライズしたクリエイション。中央に曲がりくねる川を配し、両側のグリーンとブルーが川を抱くようにレイアウトされている。  
ブルーは果てしなく広がる空と湿原にたたえられた水を表現し、グリーンは柔らかな草原の緑を表している。この二つのカラーが標茶の豊かな自然を雄弁に物語る。