



FEDERATION INTERNATIONALE DE L'AUTOMOBILE

Homologation No

GA_0001

Groupes GT Cl. 1
Group

FICHE D'HOMOLOGATION CONFORME A L'ANNEXE J DU CODE SPORTIF INTERNATIONAL
HOMOLOGATION FORM IN ACCORDANCE WITH APPENDIX J OF THE INTERNATIONAL SPORTING CODE

01 JAN. 1995

Homologation valable à partir du
Homologation valid as from

A) Voiture vue de 3/4 avant
Car seen from 3/4 front

B) Voiture vue de 3/4 arrière
Car seen from 3/4 rear



1. GENERALITES / GENERAL

101. Constructeur McLaren CARS LIMITED
Manufacturer

102. Dénomination(s) commerciale(s) - Modèle et type McLaren F1
Commercial name(s) - Model and type

104. Mode de construction : a) Mode : monocoque
Type of car construction : Type : unitary construction

b) Matériau du châssis / coque CARBON FIBRE COMPOSITE
Material of chassis /bodyshell

PA - FC - 007.01.FB.1293

Handwritten signature

FEDERATION INTERNATIONALE DE L'AUTOMOBILE
8, Place de la Concorde, 8
75008 PARIS

Marque McLAREN
 Make

Modèle F1
 Model

G1.0001

2. DIMENSIONS, POIDS / DIMENSIONS, WEIGHT

202. Longueur hors-tout 4287 mm +/- 1 %
 Overall length

203. Largeur hors-tout 1820 mm +/- 1 %
 Overall width

Endroit de mesure REAR WHEEL ARCH
 Where measured

204. Largeur de carrosserie 1820 mm +/- 1 %
 Width of bodywork

a) A la hauteur de l'axe avant
 At front axle

b) A la hauteur de l'axe arrière
 At rear axle

206. Empattement 2718 mm +/- 1 %
 Wheelbase

Porte-à-faux 970 mm +/- 1 %
 Overhang

a) Avant
 Front

b) Arrière
 Rear

Marque
Make

MCLAREN

Modèle
Model

F1

G1.0001

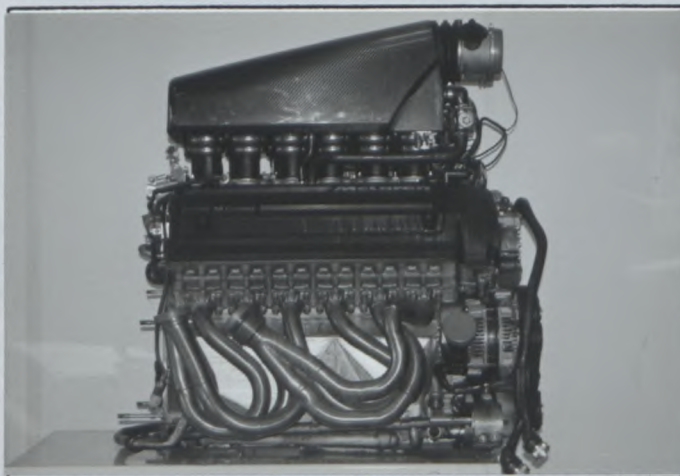
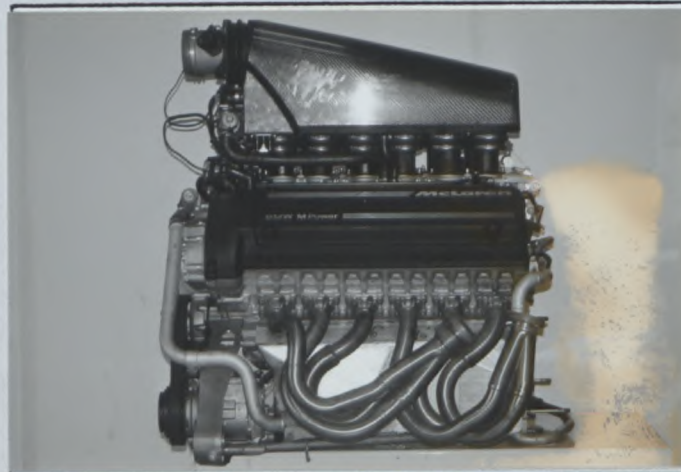
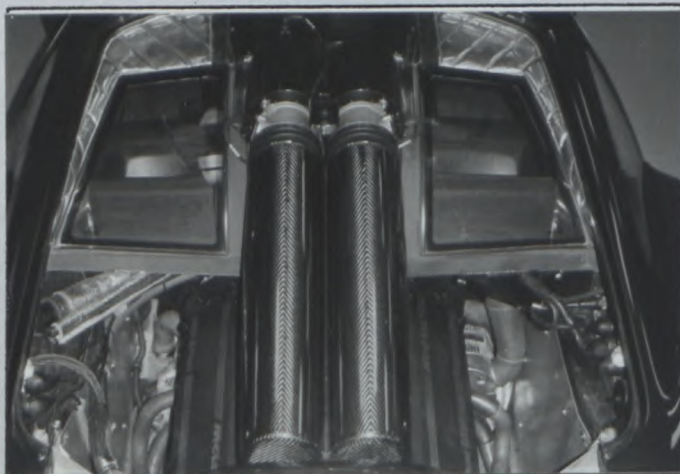
3. MOTEUR / ENGINE

(en cas de moteur rotatif, voir Art. 335 sur fiche additionnelle)
*(in case of rotative engine, see Art. 335 on additional form)*301. Emplacement et position du moteur
Location and position of the engine

MID REAR-LONGITUDINAL-VERTICAL

303. Cycle
Cycle

FOUR STROKE

C) Profil droit du moteur déposé
Right hand view of dismantled engineD) Profil gauche du moteur déposé
Left hand view of dismantled engineE) Moteur dans son compartiment
Engine in its compartment304. Suralimentation
Supercharging

<input checked="" type="checkbox"/>	non
<input checked="" type="checkbox"/>	no

Type
Type

Marque McLAREN
 Make _____

Modèle F1
 Model _____

G1.0001

305. Nombre et disposition des cylindres TWELVE - 60 degs. VEE
 Number and layout of cylinders _____

306. Mode de refroidissement LIQUID
 Type of cooling _____

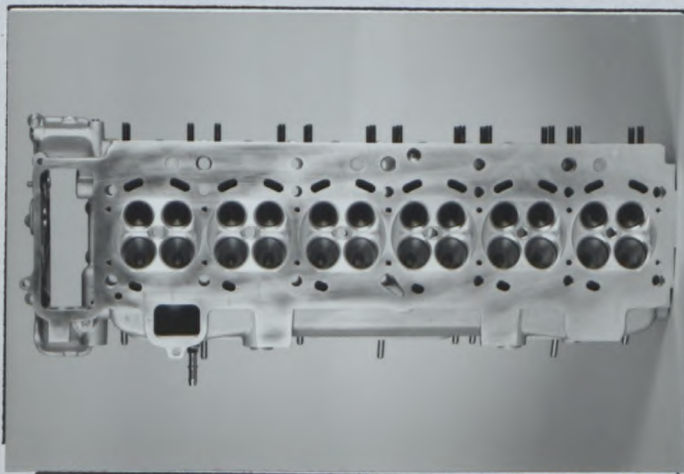
312. Matériau du bloc-cylindre ALUMINIUM ALLOY
 Cylinder block material _____

321. Culasse : a) Nombre TWO b) Matériau ALUMINIUM ALLOY
 Cylinderhead : Number Material _____

e) Angle entre soupape d'admission et la verticale 15.5 degs
 Angle between intake valve and vertical _____

) Angle entre soupape d'échappement et la verticale 17.5 degs.
 Angle between exhaust valve and vertical _____

F) Culasse nue
 Bare cylinderhead



325. Arbre à cames : a) Nombre FOUR b) Emplacement OVERHEAD
 Camshaft : Number Location _____

327. Admission : c) Nombre de soupapes par cylindre TWO
 Intake : Number of valves per cylinder _____

328. Echappement : d) Nombre de soupapes par cylindre TWO
 Exhaust : Number of valves per cylinder _____

Marque McLAREN
 Make _____

Modèle F1
 Model _____

G1.0001

4. CIRCUIT DE CARBURANT / FUEL CIRCUIT

401. Réservoir : b) Emplacement TRANSVERSE - CENTRAL BULKHEAD
 Fuel tank : Location _____

6. TRANSMISSION / POWER TRAIN

601. Roues motrices : avant non arrière non
 Driven wheels : front no rear yes

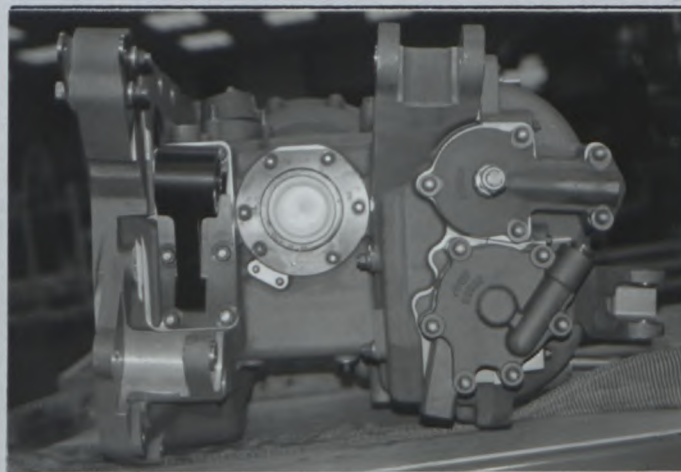
603. Boîte de vitesses : a) Emplacement REAR ENGINE COMPARTMENT
 Gearbox : Location _____

b) Marque McLAREN
 Make _____

e) Rapports
 Ratios

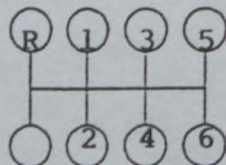
	Manuelle Manual			
	nombre de dents number of teeth	rapport ratio	constante	synchro
1	13/42	3.231	✓	✓
2	16/35	2.187	✓	✓
3	21/36	1.714	✓	✓
4	23/32	1.391	✓	✓
5	25/29	1.160	✓	✓
6	28/26	0.929	✓	✓
AR / R	13/16/31	2.385	✓	
Constante	21/27	1.286		

S) Carter de boîte de vitesses
 Gearbox casing



f) Grille de vitesses

Gear change gate



g) Type de lubrification PUMPED OIL
 Type of lubrication _____

Q1 RA - FC - 01.01.FB07.94

**FEDERATION INTERNATIONALE
 DE L'AUTOMOBILE**
 8, Place de la Concorde, 8
 75008 PARIS

Marque / Make McLAREN

Modèle / Model F1

G1.0001

604. Boîte de transfert / différentiel central : a) Rapports / Ratios _____
 Transfer box / central differential : _____
 b) Nombres de dents / Numbers of teeth _____
 c) Système de commande de boîte de transfert / Control system of transfer box _____
 d) Type de différentiel central / Type of central differential _____

605. Couple final / Final drive

	Avant / Front	Arrière / Rear
a) Type de couple final / Type of final drive	_____	SPUR GEAR
b) Rapport / Ratio	_____	2.368
c) Nombre de dents / Number of teeth	_____	19/45
e) Type de lubrification / Type of lubrication	_____	PUMPED OIL

606. Arbres (4 roues motrices) : a) Type des arbres longitudinaux / Type of longitudinal shafts _____
 Shafts (4 wheel drive) : _____
 b) Matériau des arbres longitudinaux / Material of longitudinal shafts _____
 c) Type des demi-arbres transversaux / Type of transversal half-shafts _____
 d) Matériau des demi-arbres transversaux / Material of transversal half-shafts _____

XII) CHAÎNE CINÉMATIQUE (4 roues motrices) / KINEMATIC TRAIN (4 wheel drive) :

FEDERATION INTERNATIONALE
 DE L'AUTOMOBILE
 8, Place de la Concorde, 8
 75008 PARIS

45207110110110 - 11 - M119

Marque MCLAREN
 Make _____

Modèle F1
 Model _____

G1.0001

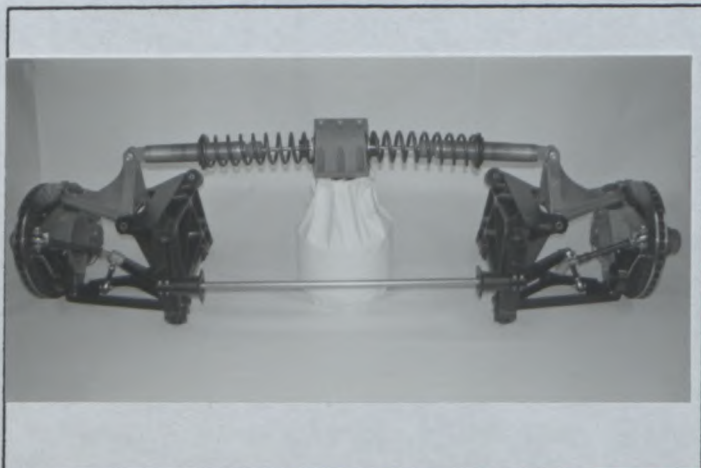
7. SUSPENSION / SUSPENSION

	Avant / Front	Arrière / Rear
701. Généralités General		
a) Type de suspension Type of suspension	INDEPENDENT	INDEPENDENT
702. Ressorts hélicoïdaux Helicoïdal springs	<input checked="" type="checkbox"/> oui <input type="checkbox"/> yes	<input checked="" type="checkbox"/> oui <input type="checkbox"/> yes
703. Ressorts à lames Leaf springs	<input type="checkbox"/> oui <input checked="" type="checkbox"/> non	<input type="checkbox"/> oui <input checked="" type="checkbox"/> non
704. Barres de torsion Torsion bars	<input type="checkbox"/> oui <input checked="" type="checkbox"/> non	<input type="checkbox"/> oui <input checked="" type="checkbox"/> non

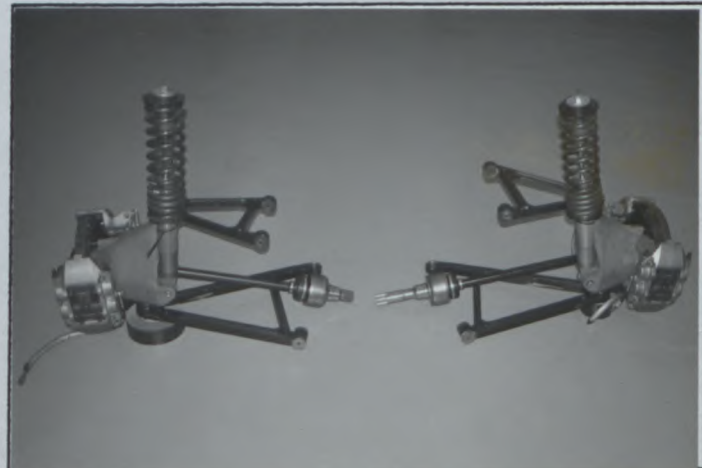
705. Autre type de suspension :
 Other type of suspension :

Voir description sur fiche additionnelle
See description on additional form

T) Train avant complet déposé
 Complete dismantled front axle



U) Train arrière complet déposé
 Complete dismantled rear axle



9. CARROSSERIE / BODYWORK

X) Tableau de bord
 Dashboard



FEDERATION INTERNATIONALE
 DE L'AUTOMOBILE
 8, Place de la Concorde, 8
 75008 PARIS

Marque MCLAREN
Make _____

Modèle F1
Model _____

G1-0001

902. Extérieur :
Exterior :

a) Nombre de portes TWO
Number of doors _____

b) Hayon
Tailgate

	non
	no

f) Matériau de la carrosserie CARBON FIBRE COMPOSITE
Bodywork material _____

XIII) PARTIES DE CARROSSERIE SYNTHETIQUES / SYNTHETIC PARTS OF THE BODY :

FEDERATION INTERNATIONALE
DE L'AUTOMOBILE
8, Place de la Concorde, 8
75008 PARIS

Marque
Make

McLAREN

Modèle
Model

F1

G1.0001

INFORMATIONS COMPLEMENTAIRES / COMPLEMENTARY INFORMATION :

3. ENGINE

Reference Appendix J Article 5.2.2

325/327 Valve Train.

Chain driven double overhead camshaft with continuous variable valve timing fitted as original equipment.

Marque
Make

McLAREN

Modèle
Model

F1

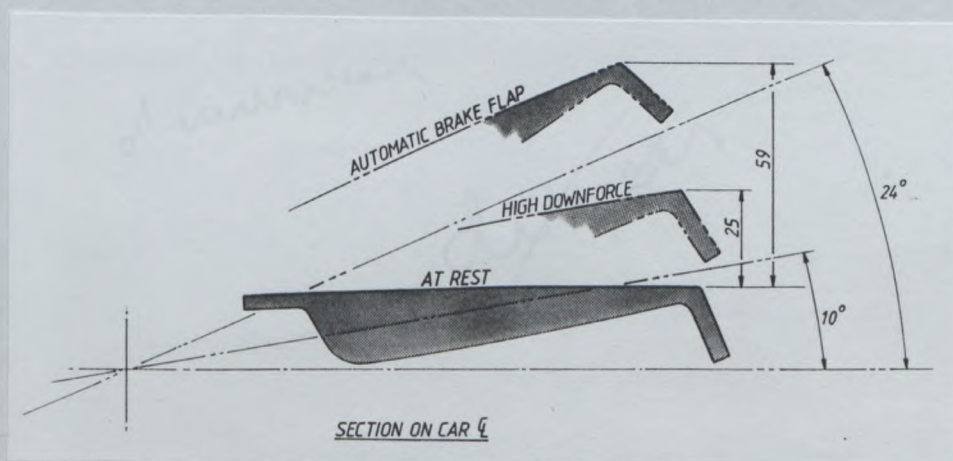
GL-0001

INFORMATIONS COMPLEMENTAIRES / COMPLEMENTARY INFORMATION :

THE CAR IS SOLD WITH AN AUTOMATIC BRAKE AND BALANCE REAR AEROFOIL WITH A DRIVER SELECTABLE HIGH DOWNFORCE MODE.



AEROFOIL IN BRAKING MODE



Q FA - FC - 04.101.FB.07.94

FEDERATION INTERNATIONALE
DE L'AUTOMOBILE
8, Place de la Concorde, 8
75008 PARIS



FEDERATION INTERNATIONALE DE L'AUTOMOBILE

Homologation No
G1_0001

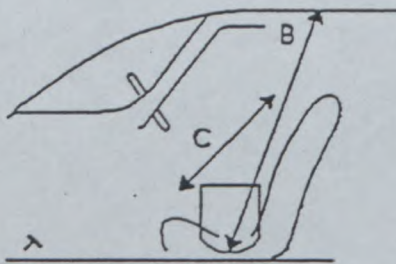
Groupe
Group **GT Cl. 1 / Cl. 2**

Extension No

CERTIFICAT DE DIMENSIONS INTERIEURES
CERTIFICATE FOR INTERIOR DIMENSIONS

Véhicule: Constructeur MCLAREN Modèle et type F1
Vehicle: Manufactureur _____ Model and type _____

Dimensions intérieures, comme définies par le Règlement d'Homologation
Interior dimensions as defined by the Homologation Regulations



B	(Hauteur sur sièges avant)	<u>995</u>	mm
	(Height above front seats)		
C	(Largeur aux sièges avant)	<u>1358</u>	mm
	(Width at front seats)		

Marque
Make

McLAREN

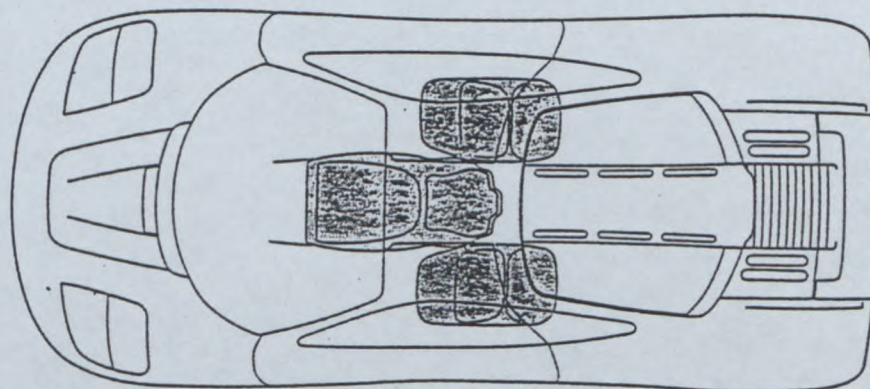
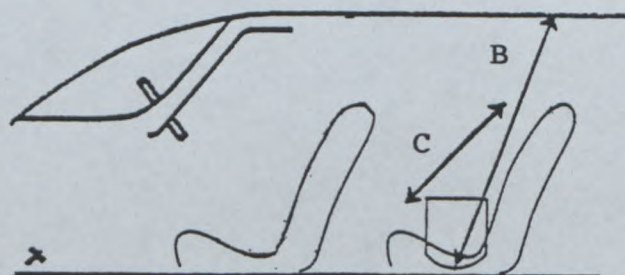
Modèle
Model

F1

G1-0001

INFORMATIONS COMPLEMENTAIRES / COMPLEMENTARY INFORMATION :

NUMBER OF SEATS - THREE

INTERIOR DIMENSIONS

B - HEIGHT ABOVE PASSENGER SEATS - 983 mm

C - WIDTH AT PASSENGER SEATS 1380 mm

FEDERATION INTERNATIONALE
DE L'AUTOMOBILE
8, Place de la Concorde, 8
75008 PARIS

Marque
Make

MCLAREN

Modèle
Model

F1

Homologation No

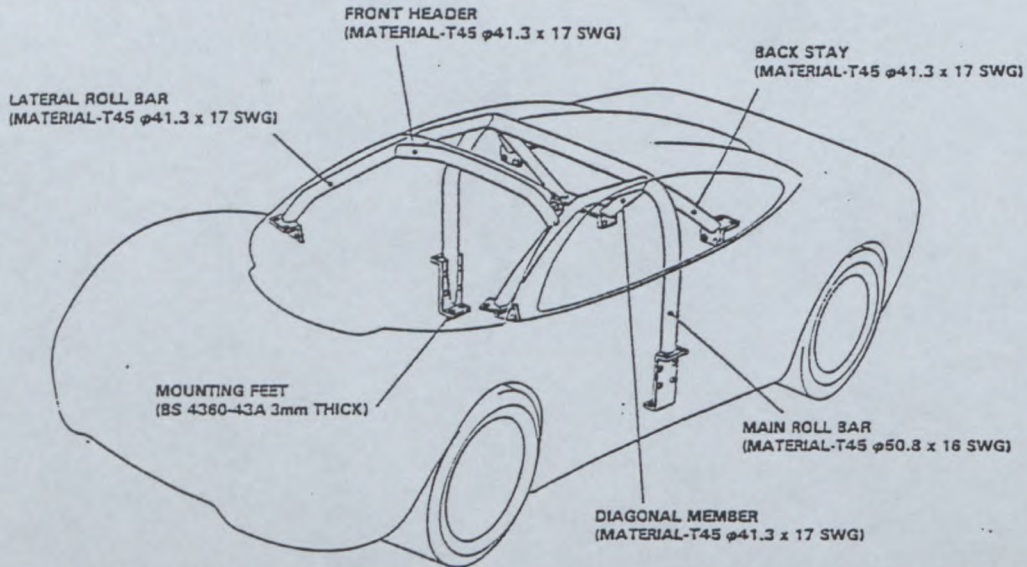
GL-0001

SAFETY CAGE

RACMSA RECOGNITION NUMBER:- 1247

MANUFACTURER:-

MCLAREN CARS



<u>SPECIFICATION</u>	<u>MAIN ROLLBAR</u>	<u>STRUTS</u>
MATERIAL	T45 STEEL	T45 STEEL
TENSILE STRENGTH	863 MPa	863MPa
0.2% PROOF STRESS	807 MPa	807MPa
TUBE DIAMETER	50.8mm	41.3mm
WALL THICKNESS	1.70mm	1.49mm
WEIGHT	16kg	

THIS IS TO CONFIRM THAT THE STRUCTURE OF THE CAR INCLUDING THE ROLL CAGE COMPLIES WITH THE STANDARD REQUIRED BY THE F.I.A.

GORDON MURRAY
TECHNICAL DIRECTOR



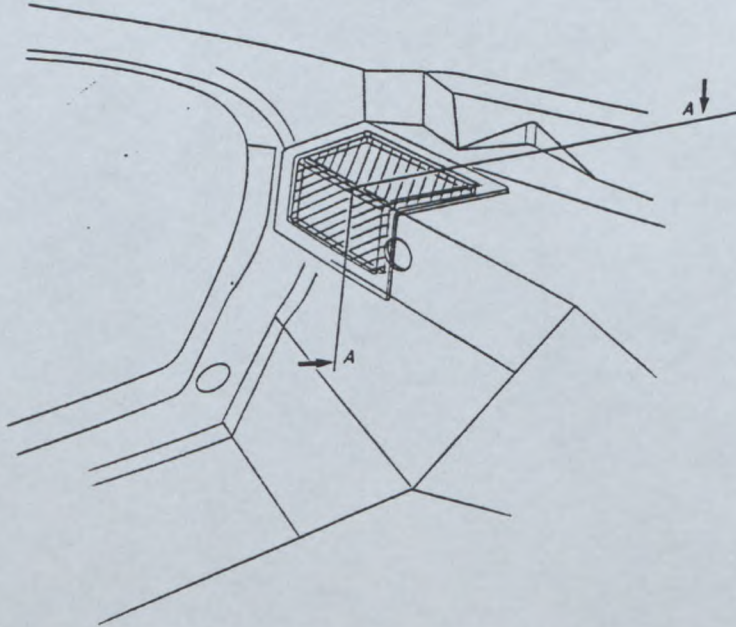
FEDERATION INTERNATIONALE
DE L'AUTOMOBILE

75000 PARIS

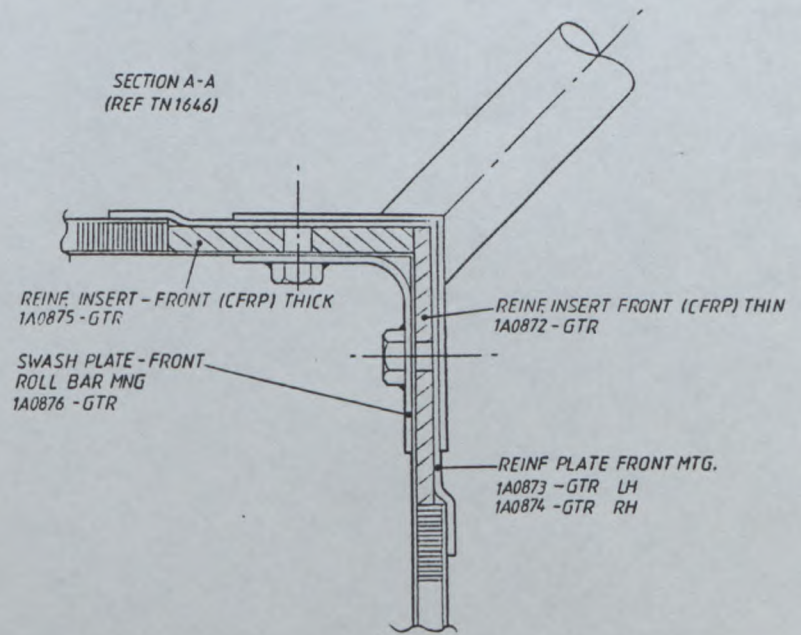
G1-0001

SAFETY CAGE MOUNTINGS

MONOCOQUE REINF FOR FRONT ROLL BAR MTG
(REF TN1646)



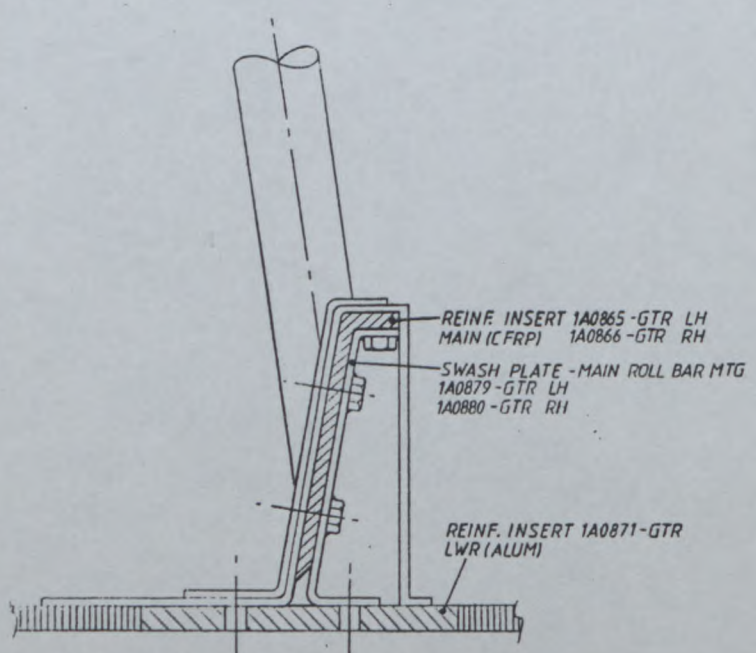
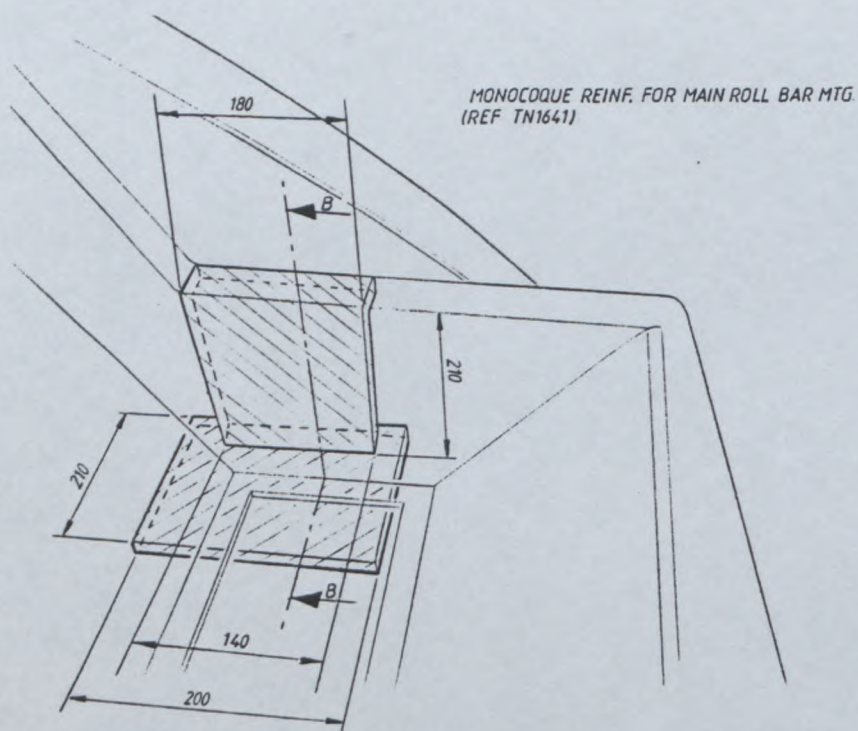
SECTION A-A
(REF TN1646)



Q PA - FC - 011.01.FB.07.94

FEDERATION INTERNATIONALE
DE L'AUTOMOBILE
8, Place de la Concorde, 8
75008 PARIS

SAFETY CAGE MOUNTINGS



SECTION B-B MAIN ROLL BAR MTG (REF TN1641)

Q PA - FC - 011.01.FB07.94

FEDERATION INTERNATIONALE
DE L'AUTOMOBILE
8, Place de la Concorde, 8
75008 PARIS

Marque
Make

McLAREN

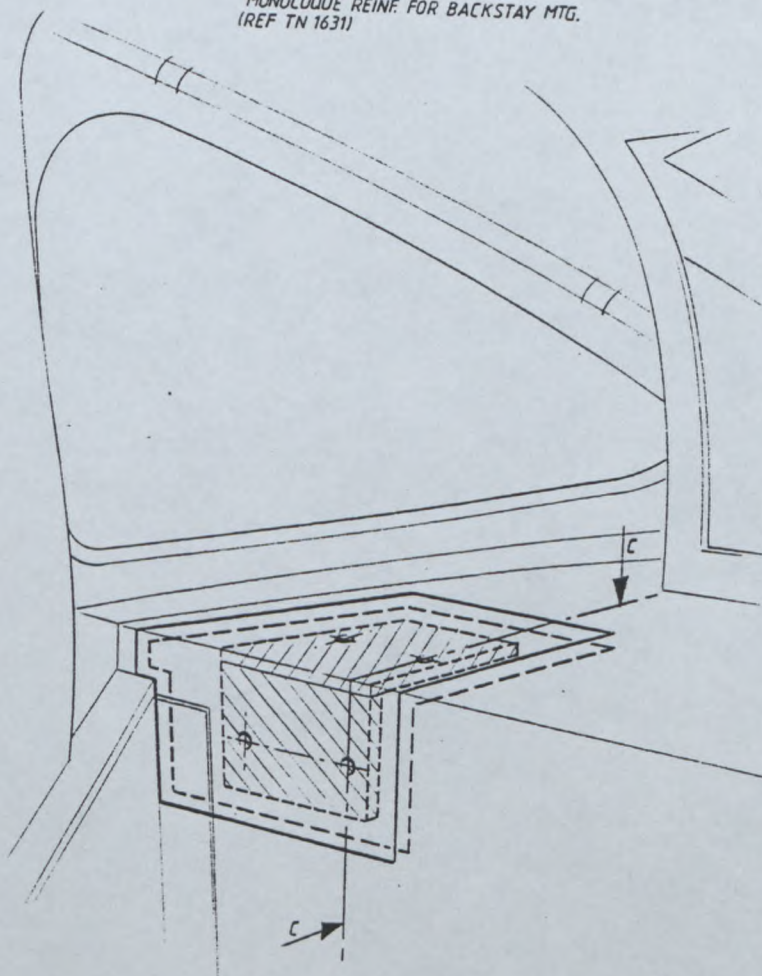
Modèle
Model

F1

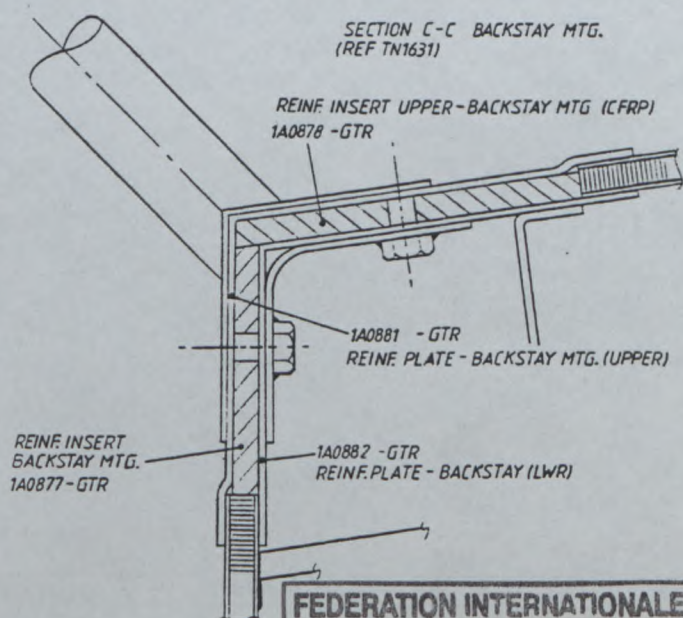
C-1.0001

SAFETY CAGE MOUNTINGS

MONOCOQUE REINF FOR BACKSTAY MTG.
(REF TN 1631)



SECTION C-C BACKSTAY MTG.
(REF TN1631)



REINF INSERT UPPER-BACKSTAY MTG (CFRP)
1A0878 -GTR

1A0881 - GTR
REINF. PLATE - BACKSTAY MTG. (UPPER)

REINF INSERT
BACKSTAY MTG.
1A0877 -GTR

1A0882 -GTR
REINF. PLATE - BACKSTAY (LWR)

FEDERATION INTERNATIONALE
DE L'AUTOMOBILE
8, Place de la Concorde, 8
75008 PARIS

Marque
Make

MCLAREN

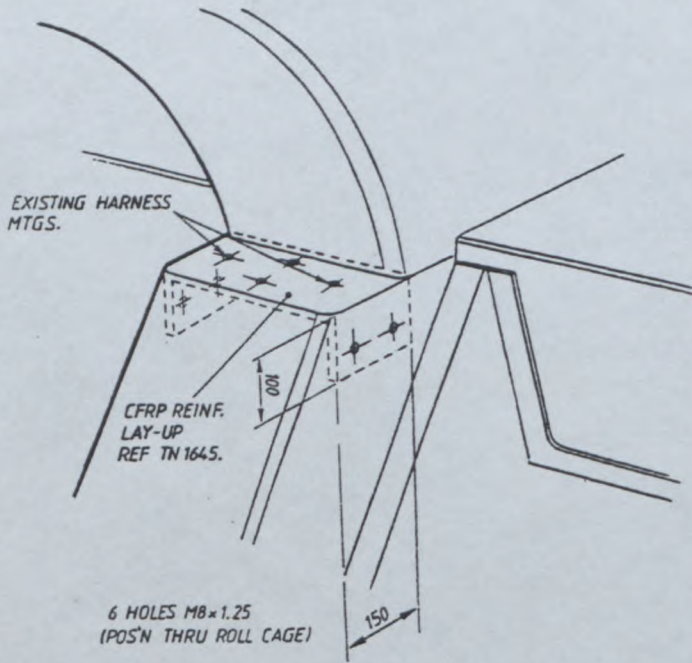
Modèle
Model

F1

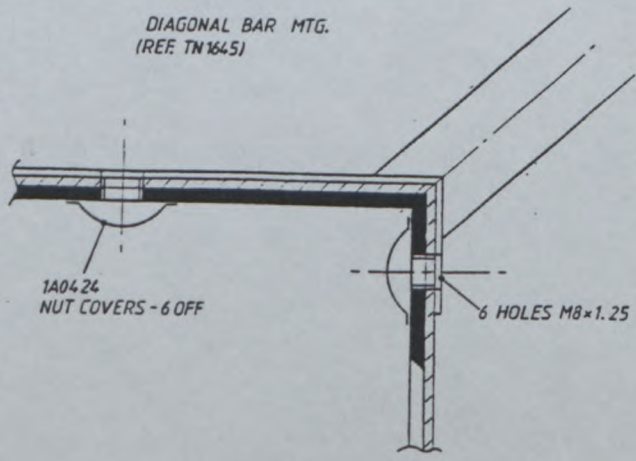
61.0001

SAFETY CAGE MOUNTINGS

MODIFICATION REINF. FOR DIAGONAL MTG.
(REF. TN 1645)



DIAGONAL BAR MTG.
(REF. TN 1645)



Q) FA - FC - 011.01.FD.07.94

FEDERATION INTERNATIONALE
DE L'AUTOMOBILE
8, Place de la Concorde, 8
75008 PARIS



FEDERATION INTERNATIONALE
DE L'AUTOMOBILE

Homologation No

GA-0001

Groupes
Group GT CI.1/CI.2

Extension No


01/01VO

FICHE D'EXTENSION D'HOMOLOGATION
FORM OF HOMOLOGATION EXTENSION

- ES Evolution sportive du type / Sporting evolution of the
- ET Evolution normale du type / Normal evolution of the
- VF Variante de fourniture / Supply variant
- VO Variante option / Option variant
- ER Erratum / Erratum

Véhicule: Constructeur McLAREN CARS Modèle et type F1
Vehicle: Manufactureur McLAREN CARS Model and type F1

Homologation valable à partir du 01 JUL. 1996
Homologation valid as from 01 JUL. 1996

Page ou ext. Page or ext.	Article Article	Description Description												
1		<p>ALTERNATIVE FRONT BUMPER SECTION AND SPLITTER</p>  <p>PHOTO 1/96</p>												
2		<p>DIMENSIONS</p> <table border="0"> <tr> <td>202</td> <td>Overall length</td> <td>4367 mm +/-1%</td> </tr> <tr> <td>203</td> <td>Overall width</td> <td>1900 mm +/-1%</td> </tr> <tr> <td>206 a)</td> <td>Where measured</td> <td>FRONT BUMPER</td> </tr> <tr> <td></td> <td>Overhang front</td> <td>1050 mm +/-1%</td> </tr> </table>	202	Overall length	4367 mm +/-1%	203	Overall width	1900 mm +/-1%	206 a)	Where measured	FRONT BUMPER		Overhang front	1050 mm +/-1%
202	Overall length	4367 mm +/-1%												
203	Overall width	1900 mm +/-1%												
206 a)	Where measured	FRONT BUMPER												
	Overhang front	1050 mm +/-1%												
9		<p>BODYWORK</p> <table border="0"> <tr> <td>902 f)</td> <td>Material</td> <td>CARBON FIBRE COMPOSITE</td> </tr> </table>	902 f)	Material	CARBON FIBRE COMPOSITE									
902 f)	Material	CARBON FIBRE COMPOSITE												

FEDERATION INTERNATIONALE
DE L'AUTOMOBILE
8, place de la Concorde, 75008 Paris
Services Administratifs :
8 bis, rue Boissy d'Anglas, 75008 Paris

FA-FC-1904-06-01-FB1194



FEDERATION INTERNATIONALE DE L' AUTOMOBILE

Homologation No

61-0001

Groupe Group

GT Cl.1/Cl.2

01/01V0

FICHE D'HOMOLOGATION POUR INFORMATIONS COMPLEMENTAIRES HOMOLOGATION FORM FOR COMPLEMENTARY INFORMATION

Vehicule: Constructeur McLaren Cars Modéle et type F1
Vehicle: Manufactureur Model and type

Homologation valable à partir du Homologation valid as from

Table with 2 columns: Article/Article and Description/Description. Row 1: 1.1.4 Safety. New bumper sections have EEC exterior projections approval. Includes technical drawings of bumper sections (A-A, B-B) and a car diagram.

FEDERATION INTERNATIONALE DE L'AUTOMOBILE 8, place de la Concorde, 75008 Paris Services Administratifs : 8 bis, rue Boissy d'Anglas, 75008 Paris





FEDERATION INTERNATIONALE
DE L'AUTOMOBILE

Homologation No

GT1 - 0001

Groupes
Group GT CI.1

Extension No

02/02 VO

FICHE D'EXTENSION D'HOMOLOGATION
FORM OF HOMOLOGATION EXTENSION

- ES Evolution sportive du type / Sporting evolution of the
- ET Evolution normale du type / Normal evolution of the
- VF Variante de fourniture / Supply variant
- VO Variante option / Option variant
- ER Erratum / Erratum

Véhicule: Constructeur
Vehicle: Manufactureur

McLAREN CARS LIMITED

Modèle et type
Model and type

McLAREN F1 GT

Homologation valable à partir du
Homologation valid as from

01 MARS 1997

Page ou ext. Page or ext.	Article Article	Description Description
2	9	REVISED GT BODYWORK
		FRONT BUMPER SECTION AND SPLITTER - REAR BUMPER SECTION - FRONT AND REAR WHEEL ARCHES - RH/LH SIDE SILL FINISHERS - ENGINE AIR INTAKE DUCTS - REAR BRAKE COOLING DUCTS.
	902	Bodywork material - CARBON FIBRE COMPOSITE
	1	PHOTOGRAPHS
	A	Car seen from front - No 1/97
	B	Car seen from rear - No 2/97
	2	DIMENSIONS
	202	Overall length 4928mm +/- 1%
	203	Overall width 1940mm +/- 1% Where measured REAR OF LUGGAGE CELL DOOR
	204	Width of bodywork
		a) At front axle 1870mm +/- 1%
		b) At rear axle 1920mm +/- 1%
		c) At front splitter 1900mm +/- 1%
	206	Overhang
		a) Front 1120mm +/- 1%
		b) Rear 1090mm +/- 1%

Flaugh
FEDERATION INTERNATIONALE
DE L'AUTOMOBILE

8, place de la Concorde, 75008 Paris

Services Administratifs :

8 bis, rue Boissy d'Anglas, 75008 Paris

Homologation No

Marque
Make McLAREN CARS LIMITED

Modèle
Model McLAREN F1

GT1 - 0001

Extension No
02/02V0

PHOTO No 1/97



PHOTO No 2/97



PHOTO No

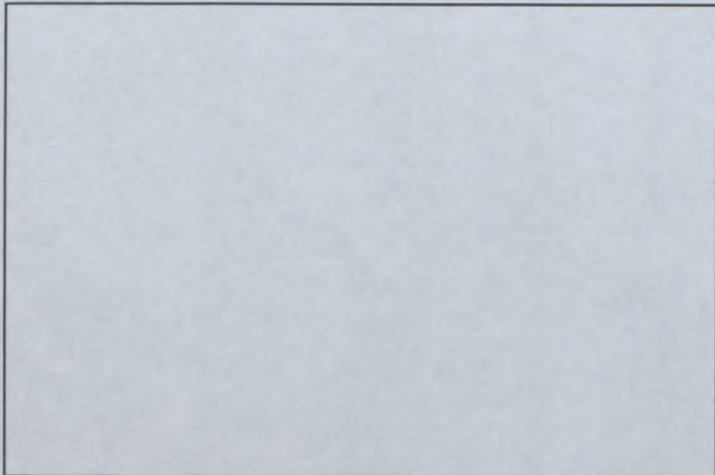


PHOTO No

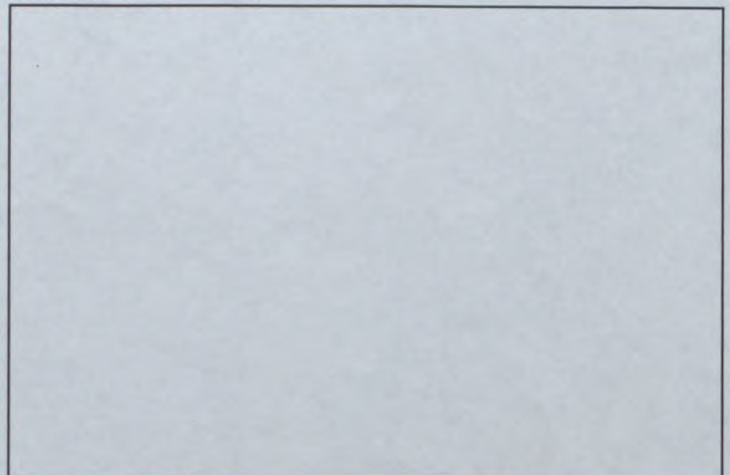


PHOTO No

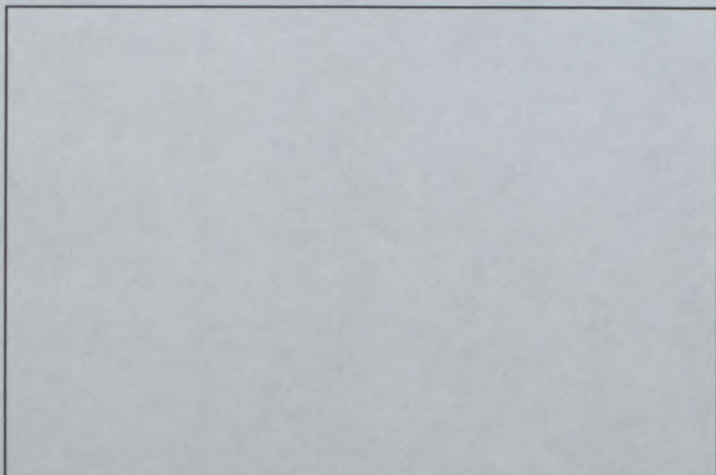
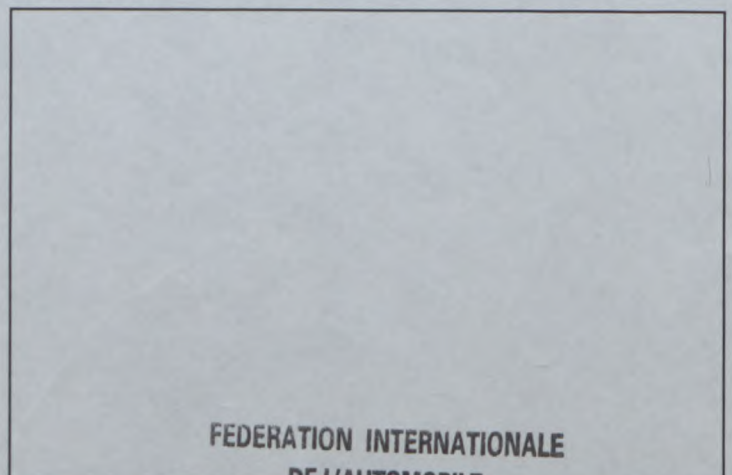


PHOTO No



**FEDERATION INTERNATIONALE
DE L'AUTOMOBILE**

8, place de la Concorde, 75008 Paris

Services Administratifs :

8 bis, rue Boissv d'Anglas, 75008 Paris