

<論文>

ジャニーズファンの思考

徳田 真帆*

要旨

本稿の研究対象はジャニーズファンである。ジャニーズファンとは、ジャニーズ事務所に所属するアイドルのファンのことであり、その熱狂的な応援行動に特徴付けられる。しかし、彼女たちは、単に応援行動に「没入」しているわけではない。彼女たちは、アイドルの虚構性を十分に認識しながらも、同時に彼らに対し自分と同一化してしまう程の強い親近感を抱いているのである。このような「アイロニカルな没入」とでもいうべき状況は、どのようにして可能になるのか。本論文では、ジャニーズファンたちが実践する「担当制」の検討を通し、トーテミス論を手がかりに、その仕組みを明らかにすることを目指したい。

キーワード：アイドル、ジャニーズ、ファン、トーテミス、日本

目次

- I はじめに
- II ジャニーズ事務所について
- III アイドルと現代社会
 - 1 60年代から80年代にかけてのアイドル
 - 2 虚構の時代
 - 3 アイドル冬の時代
- IV ジャニーズファンについて
 - 1 「担当」について
 - 2 ファンの日常
 - 3 リアリティを伴う「担当」という存在
- V 「担当制」について
 - 1 ファン同士の関係性と、「担当」との関係性
 - 2 「担降り」から見る、ファンと「担当」の関係性
 - 3 ジャニーズファンたちの「異質性」
- VI 結論

* 一橋大学社会学部卒

I はじめに

ジャニーズファンとは、ジャニーズ事務所に所属するアイドルの熱狂的なファンのことである。他のタレント¹・アーティストにも熱狂的なファンというものは存在するが、ジャニーズファンは彼らとは一線を画しているような印象を受ける。自分の好きなアイドルのことを「担当」²と呼び、「担当」の名前入りうちわを片手にコンサートに熱狂する。「担当」の出ているテレビ番組・雑誌などは残らずチェックし、CD・DVD等のグッズは極力全て購入する。

しかし、彼女たちは、単にアイドルの応援行動に没入しているわけではない。アイドルがメディアの中で作られた虚構だと気づきながらも、一定の距離を保ちながら、周囲には過剰とも映る没入を生きているのだ。アイドルの虚構性を十分に認識しながらも、アイドルに対し、自分と同一化してしまう程非常に強い親密感を抱いているのである。

こうした状況は、大澤真幸が提出した「アイロニカルな没入」[大澤 1998]の概念を髣髴させる。そして、それはどのように可能になっているのだろうか。本論文では、ジャニーズファンたちが実践する「担当制」について考察することで、その仕組みを明らかにしていきたい。

II ジャニーズ事務所について

ジャニーズ事務所とは、1975年に現在の代表取締役社長であるジャニー喜多川氏により設立された芸能事務所である。現在、「SMAP」、「嵐」、「KAT-TUN」などの多くのトップアイドルと、アイドル予備軍である「ジャニーズ Jr.」が多数在籍している。過去にも、「たのきんトリオ（近藤真彦、田原俊彦、野村義男）」や「少年隊」、「光 GENJI」などの、一世を風靡したアイドルを多数輩出しており、40年余りに渡り日本の男性アイドル界のトップ事務所であり続けている。

ジャニーズ事務所の所属タレントたちについては、「美少年」「爽やか」「スポーツ万能」といったイメージが広く一般に定着している。これらとともに「男性性の薄さ」もジャニーズアイドルに共通する特徴である。彼らには、女の子かと思紛うような端正な顔立ちの者が多いという印象を受ける。所属タレントには20代、30代の男性も多いが、みな髭や体毛が薄く、体型も細身であり、いつまでも少年のような容姿を保っている。

近くでまじまじと眺めると、その肌は毛穴が見えないくらいきめ細やかでスムーズ。

¹ タレント(talent)とは、『広辞苑』(第四版)によれば、「才能のある人の意で、テレビ・ラジオなどの職業的出演者」のことである。

² 第IV章で詳しく述べるが、本論文では「『担当』であるという状態」と「『担当』する対象(=アイドル)」の混同を回避するため、以降後者を太字で「**担当**」と表記することにする。

ヒゲも薄い。[2008年7月25日発行 マガジンハウス『Tarzan』 No.515 掲載]

「KAT-TUN」の赤西仁のその美しい容姿について、『Tarzan』記者はこのように記している。また、赤西本人も同誌のインタビューにおいて、「華奢に見えたくないの、本当はヒゲも毛穴も欲しい(笑)」[マガジンハウス『Tarzan』 No.515:20]と語っている。

赤西同様、「NEWS」のメンバーたちも自身の「男性性の薄さ」について自覚していることが、TBSの音楽番組『うたばん』に出演した際のトーク内容からもうかがえる。

増田：「『NEWS』みんな、肌がキレイ過ぎて髭生えないんですよ。もう20歳超えているのに。」

加藤：「みんな凄いですよ。脇毛なんかパヤパヤですよ。」

[2007年3月22日放送 TBS『うたばん』番組内トークより]

以上に見られるようにジャニーズアイドルたちは、筋肉質な体、がっしりとした骨格、濃い体毛などに象徴されるような男性に特有とされる要素を持ち合わせておらず、視覚的に訴える「男性らしさ」には欠けていると言うことが出来るであろう。それはジャニーズ以外のタレントと比較しても明白である。ジャニーズ所属タレントで身長・体重のデータの入手が可能な者たちと、他事務所に所属する人気ユニット、「東方神起³」と「EXILE⁴」のメンバーのBMI値⁵を算出し、まとめると以下のようなになる(表1参照)。

表1：男性アイドルのグループ別平均身長・体重・BMI値一覧⁶

	平均年齢	身長(cm)	体重(kg)	BMI値
嵐	27.2	171.2	55.6	18.96
タッキー&翼	27.5	169.5	53.0	18.45
NEWS	23.4	173.4	57.4	19.04
関ジャニ∞	25.9	172.5	57.4	18.96
KAT-TUN	24.7	173.7	58.3	19.27

³ 日本と韓国を中心に活動する、韓国出身の5人組男性アイドルグループ。

⁴ 日本音楽とダンスパフォーマンスの融合を目指す14人組のヴォーカル&ダンス・ユニット。

⁵ ボディマス指数 (Body Mass Index、BMI) は、体重と身長の関係から算出した、ヒトの肥満度を表す指数である。身長を t (m)、体重を w (kg) としたとき、BMI は $w/(t$ の 2 乗) で表される。日本肥満学会によると、BMI が 22 の場合が標準体重であり、25 以上の場合を肥満、18.5 未満である場合を低体重としている。

⁶ KAT-TUN は『ポポロ』2006年9月号(麻布台出版社)、Hey!Say!JUMP は『Myojo』2009年11月号(集英社)、Kis-My-Ft2 については『POTATO』2009年11月号(学習研究社)を参照した。その他のグループについては、ウィキペディアを参照した。尚、体重については 0.1kg、身長については 0.1cm、BMI 値については 0.01 で四捨五入した。

Hey!Say!JUMP	17.7	169.4	53.1	18.43
Kis-My-Ft2	21	173.1	58.1	19.37
A.B.C-Z	21.6	169.6	56.4	19.58
東方神起	23.2	181.2	62.8	19.14
EXILE	29.6	178.1	67.0	21.03
日本人男子平均 ⁷	18 歳	171.4	63.4	21.58
	19 歳	171.4	63.4	21.59
	20-24 歳	172.3	65.8	22.17
	25-29 歳	172.1	66.7	22.53

ジャニーズアイドルたちの身長は日本人男性の平均値とほぼ同じくらいであるが、体重の方では平均を5~10kgほど下回っている。そのため、彼らのBMI値も平均より下回るといった結果となった。韓国の人気ユニット『東方神起』と比較してみると、彼らのBMI値の平均は19.14と、ジャニーズアイドルたちのものと同じくらいであるのだが、平均身長は181.2cmとジャニーズアイドルの平均を約10cm上回っている。肉体美にヒゲ面で、ワイルドで男性的な魅力を出し若い女性を中心に人気を集めている『EXILE』は、身長・体重ともにジャニーズタレントの平均値を上回り、BMI値も21.02と「日本男子平均」に近く、「健康的」と言える。これら所属タレントに共通する特徴から、ジャニーズファンたちが彼らに求めているものは、「男らしさ」ではなく、むしろ上述のような少年的・中性的な魅力なのであると言える。これら所属タレントに共通する特徴から、ジャニーズファンたちが彼らに求めているものは、「男らしさ」ではなく、むしろ上述のような少年的・中性的な魅力なのであると言える。

さて、ジャニーズ事務所には「ジャニーズ Jr.」と呼ばれる、デビュー⁸前の少年たちも数多く所属している。彼らは明日のスターを目指し、日々ダンスや歌のレッスンに励んでいる、アイドル予備軍ともいえる存在であるが、中には既にタレントとして世間的に認知されている者も少なくない。「ジャニーズ Jr.」の主な活動は、既にデビューした先輩アイドルのバックダンサーとして、コンサートや歌番組に出演することである。ジャニーズアイドルのコンサートには毎回数百人の「ジャニーズ Jr.」が出演しており、コンサートの成功に大いに貢献している。つまりそれは、ジャニーズアイドルの養成制度であり、かつ次世代のアイドル候補たちをそのデビュー前から世間的に認知させる機能を持つものである。実際、好きなアイドルグループのコンサートに足を運ぶうちに、そのバックで踊る「ジャニーズ Jr.」に、目が行くようになり、次第に彼らのファンになってしまったという話はよ

⁷ 文部科学省、2007年度『体力・運動能力調査』内「2. 年齢別体格測定の結果」参照。

⁸ ジャニーズ事務所において「デビュー」とは、CDデビューすることを指す。そのため、ユニットなどに属さず、単独でテレビドラマや舞台等で活躍し、俳優としての地位を確立している生田斗真や風間俊介のようなタレントも、歌手としてCDデビューを経験していないため、「ジャニーズ Jr.」に分類されている。

く聞かれる。

また、ファンの側にも「ジャニーズ Jr.」に対し、彼らの未来に期待して、青田買いな声援を送るものも多く存在する。先ほど、ファンはジャニーズアイドルに、少年的・中性的な魅力を求めていると述べたが、この事実からもファンたちの「少年性」への志向を見て取れる。この点については後に詳論する。

Ⅲ アイドルと現代社会

1 60年代から80年代にかけてのアイドル

稲増龍夫によれば、「日本的文脈における『アイドル』とは、70年代以降に生まれた、若者をターゲットにした歌謡ポップス歌手の総称」であり、「従来のスターのカリスマ性」や、歌手としての実力よりも、「性」や「若さ」をアピールして人気を得た存在であるという[稲増 1999: 155-156]。

60年代、最も初期のアイドルの代表格は、吉永小百合であった。吉永小百合は、世間の期待する「清纯」のレッテルに近づくべく、「タテマエ＝虚像」と「ホンネ＝実像」を一致させようと努力した、スキャンダルとは無縁の「建設的」アイドルであった[稲増 1989: 66]。

73年に『としごろ』でデビューした山口百恵は70年代のアイドルポップスにおける最大のスターである。歌の内容のみならずその実人生における「生きざま」そのものが広い層(特に女性)の共感を呼び、『女性アイドル』＝着せ替え人形」という通念を打破した。その意味で百恵は70年代の価値の多様化の中で、「ホンネ＝実像としての百恵」を貫き通した存在と位置づけられる[稲増 1989: 67]。

80年代を代表するアイドル歌手は、松田聖子である。いわゆる「ブリっ子」と称される、過剰なまでの「演技性＝虚構性」は、百恵における「ホンネ」志向とは正反対の「タテマエ」志向であり、しかも受け手もまた、半ば自覚的に「タテマエ＝虚像としての聖子」を支持したのである[稲増 1989: 68]。

そして、80年代後半に「おニャン子クラブ」が登場する。「おニャン子クラブ」は『夕やけニャンニャン』(フジテレビ・1985～87)という夕方の帯番組のオーディションから誕生したアイドル集団である[稲増 2004: 162]。番組では、アイドルをつくるシステムそのものが視聴者に提供された。アイドル製造システムを公に見せてしまうことは、テレビがショー化した中で、番組を「公然のやらせ」として放送してしまえば受けてしまうという時代の流れに沿うものであった[稲増 1989: 177-178]。

60年代の吉永小百合、70年代の山口百恵は「雲の上の存在」であったが、80年代のアイドルたちは、「友達」のような、より距離の近い存在だと捉えられ始めるようになった。アイドルが「神」のような存在とされた時代は過ぎ去り、アイドルにスキャンダルがあっても動じないような、クールな視線がファンの中に生まれたのが、80年代という時代であった。

2 虚構の時代

松田聖子や「おニャン子クラブ」のような存在が爆発的な人気を博した背景には、「アイドルなんて虚構でいいんだ」という、受け手側の視点の変化があった。

「スターシステム」⁹の時代においては、スターは時として盲目的な崇拜の対象であり、まさに「神」であった。これに対し、「アイドルシステム」を支える受け手たちはきわめてクールである。アイドルを「メディアが作った虚構」と割り切り、ある一定の距離を常に意識している。さらには送り手側のメディア戦略を含むアイドルシステム総体に関心を持つという、メタ・メディア的視線を有していたのである [稲増 2004: 161]。

このような、虚構であるということを十分に認識しつつも、その虚構に熱狂するという態度は、アイドルシステムを支える受け手たちに特有のものではない。それは、1980年代の日本社会における精神を反映したものであったといえる。

大澤によれば、1980年代は、「虚構の時代」¹⁰の黄金期であったという。1983年に東京ディズニーランドが開園し、興行的に成功を収めていることは、日本社会が虚構の時代のただ中であつたことを示している [大澤 1996: 46]。「新人類」「オタク」といった若者の類型が登場したのも 80年代であり、オウム真理教のような新新宗教が要請されたのもこのような時代にあつたのであつた [大澤 1996: 48-49]。

虚構を虚構であると思ひながら、それに熱狂する。仮想現実に対してアイロニカルな距離を取ってこれを相対化する一方で、仮想現実に没入するという態度を、大澤は「アイロニカルな没入」と呼んでいる [大澤 1998]。アイドルのファンたちの態度も、まさにこの「アイロニカルな没入」の一例であるということが出来るであろう。つまり、この時代のアイドルという存在は、80年代という「虚構の時代」の精神の一つの現れであつたと言えよう。

3 アイドル冬の時代

1990年代に入ると、それまでの歌手活動を中心とするアイドルは、テレビの歌番組の衰退とともに姿を消し、これより長く続く「アイドル冬の時代」に突入する。それと同時に、

⁹ 1920年代から50年代の黄金時代のハリウッドにおいて、当時隆盛を極めた映画産業におけるメディア戦略の総称であり、映画産業がある人気俳優のカリスマ性を徹底的に脚色＝演出し（時にはまったくのゼロから創出し）、そこから得られる大衆的人気を話題作りや観客動員に利用しようというシステムであつた [稲増 1989: 212]。

¹⁰ 大澤真幸 [1996] は、「虚構の時代」という語を、「情報化され記号化された擬似現実（虚構）を構成し、差異化し、豊饒化し、更に維持することへと、人々の行為が方向付けられているような段階」という意味で用いている。「情報社会」、「脱産業社会」、「消費社会」等と名づけられ、いくぶんニュアンスを違えながら様々な角度から分析されてきたものは、「虚構の時代」の下にある社会であつた。

オタク文化が隆盛し始め、アニメ・マンガ内のキャラクターに「萌える」¹¹人々が出現する。アイドルは虚構でもいいのであれば、それは必ずしも生身の人間である必要は無く、アニメやマンガの中のキャラクターたちに「アイドル」を見出すということも可能であるからだ。その一方で、性的な魅力を前面に押し出す「グラビアアイドル」が登場し、人気を集めるようになる。アイドルの「虚構化」が進展する一方で、アイドルの「性」や「若さ」の消費のされ方がより直接的になり、アイドルの「実在性」に回帰するという現象も起こったのであるが、これも「アイロニカルな没入」と同じ流れにあると言える。

アイドル歌手と呼べる存在が登場するのは、1990年代中盤、小室哲哉プロデュースによる「小室ファミリー」の時代からである。彼がプロデュースした篠原涼子、安室奈美恵や華原朋美などは、爆発的なヒットを記録し、一時代を築いた。以後、「SPEED」や浜崎あゆみのような女性歌手が登場し、ヒットを連発した。しかし、彼女らのような歌手が人気を得たのは、その音楽性が支持されたからであり、もはや、アイドルというよりもアーティスト¹²と呼ぶにふさわしい存在であった。80年代に盛隆を極めたような「アイドル歌手」は、90年代に入り完全に消滅してしまったといえる。

IV ジャニーズファンについて

ジャニーズファンもまた、「アイドルシステム」を支える受け手と同様にアイロニカルである。しかし、「アイドル歌手」が消滅し、アーティスト性が支持される流れにあるにもかかわらず、ジャニーズ事務所所属のタレントたちはアーティストというよりはアイドルとして成功している。この章以下では、「アイドル冬の時代」にもかかわらず、ジャニーズが成功を収めている機制を論じていきたい。

1 「担当」について

ジャニーズファンを語る上で押さえておかなければならないのは、「担当」という言葉である。「引き受ける」や「受け持つ」ことを意味するこの言葉は、ジャニーズファンたちの間では、「ファンである」や「自分の一番好きなアイドル」という意味で使用されている。「私は〇〇くん担当です」というように使用されることもあるが、例えば、「KAT-TUN」の赤西仁のファンである人は、「赤西担当」、あるいは「赤西担」、「仁担」といった具合にも使用されている。また、「担当」とされる対象、つまり「ファンであるジャニーズアイドル」のことを指す場合もあり、例えば仁担である人にとっては、「担当」といえば赤西仁のこ

¹¹ オタク文化におけるスラングで、アニメ・漫画・ゲーム等様々な媒体における、対象への好意・傾倒・執着・興奮等のある種の感情を表す言葉。

¹² アーティストとは、「若さ」や「性」、「未熟な可愛らしさ」を強調し人気を集めるアイドルに対して、その音楽性が支持され人気を集めている存在である。しかし、アーティストもルックスやダンスパフォーマンスを売りにするなど、アイドル的な要素を多分に含んでいることも否定できない。

とを意味するのである。

「担当」から派生したと考えられる「ジャニヲタ用語」なるものも数多く存在する。ジャニーズファンの中で頻繁に使用されている用語をまとめると、以下のようなになる（表2参照）。

表2：「担当」に関連するジャニヲタ用語

【自担】 自分の一番好きなアイドルのこと。

【同担】 自分と担当が同じファンのこと。

【他担】 自分とは担当が異なるファンのこと。

【副担】 2番目に好きなアイドルのこと。

【カケモ】 担当が複数いるファンのこと。

【ユニ担】 特定の担当がいるわけではなく、そのグループのファンであること。

【事務所担】 特定の担当がおらず、ジャニーズアイドルであれば誰でも好きという人のこと。

また、「担当」という語に関連して「降りる」という用語がある。「担当を降りる」あるいは「担降り」というと、「ファンであることをやめる」または「元の担当よりも下の世代のタレントの担当になる」という事態を意味する。主に後者の意味で使用されることが多く、「〇〇から●●に降りる」といった具合に使用する。例えば、「仁から涼介に降りる」といった場合、赤西仁担当であった人が、彼の「担当」であることをやめ、新しく「Hey!Say!JUMP」の山田涼介担当になることを意味している。

ただ、この「担降り」とは、「担当」のことが嫌いになったために起こる現象ではない。「担当」への気持ちに変わりはないのだが、「担当」よりも応援したいと思える下の世代のタレントが現れた時に、「担当を降りる」のだ。このような元「担当」のアイドルのことを「神」または「殿堂」などと言う場合もある。担当を降りた後も、自分にとって特別な存在であり続けているということだ。「仁担」から「涼介担」に降りた人を例に挙げれば、彼女にとっては赤西仁がこの「神」にあたる存在である。ジャニーズファンの中には、この「担降り」の経験を持つファンが大半を占めるものと考えられる。

2 ファンの日常

この節では、ジャニーズファンたちの実践を概観する。まずは、コンサートからみていきたい。

〈コンサート〉

無事にコンサートチケットを手に入れることが出来たら、コンサートに向けての準備が始まる。コンサートで演奏されるであろう曲を聴き込んだり、振り付けの練習をしたりと

いったような予習は欠かすことは出来ない。曲・振り付け等を熟知している長年のファンも、コンサートに向けて「ボルテージ」を上げるために、CD・DVDを鑑賞するようだ。

そして、コンサートに必要な不可欠なアイテムのうちわの製作も大切な準備の一つである。ファンたちは、アイドルの名前を掲げたいうちわを持つことで、自分が誰の「担当」であるのかを主張するのだ。アイドルの顔写真や名前がプリントされた公式うちわも販売されているが、自分でうちわを製作するファンも多く、うちわに、「担当」の名前の他にステージ上のアイドルに向けてメッセージを入れることもある。運がよければ、うちわの「ピースして」「投げCHUして」などのメッセージをアイドルが見つめ、要求に応じてくれるということがあるため、ファンたちはうちわ作りに余念が無い。

また、コンサート当日のメイクやファッションについて考えることも重要だ。大好きな彼に会う(実際には見ているだけである)わけだから、オシャレに気合が入るのも当然である。実際、コンサート会場に集まっているのは流行の服に身を包み、ヘアスタイルもメイクもばっちり決まった女の子たちで溢れかえっている。夏には水着姿や浴衣姿のファンも見かける。着ぐるみやアイドルのステージ衣装のコスプレなど、ユニークな格好をしたファンを目にすることも珍しくない。みな、少しでも目立とうと必死なのである。

また、ジャニーズアイドルには、グループ内にイメージカラーが設定されている場合があり¹³、「担当」のイメージカラーを取り入れたファッションを心掛けるファンも多い。そのため大体はその人の身に着けているものの色で、誰の「担当」であるかがわかる。

衣装や化粧品も準備し、美容院に行くことも忘れてはならない。エステに行ったり、ダイエットをしたり等、美の追求に余念の無いファンも多い。

そして、コンサート当日、ファンたちはコンサートグッズを購入するため開場の数時間前に会場に到着する。人気公演ともなると、グッズを買うためだけに数時間かかることもしばしばあるからだ。コンサートグッズは、この機会を逃すと二度と手に入らないものばかりであるため、ファンは何時間もグッズ売り場の行列に並ぶ。

また、コンサートは、普段はなかなか会うことの出来ないファン仲間との再会の場でもある。最近ではインターネットを通じてファン仲間をつくるケースも多く、学校や職場、あるいは世代や地域までも越えた友人を持つファンも多い¹⁴。そんな仲間が一度に集まる機会が、コンサートなのである。コンサートでは、会場外はもちろん、会場内でもケータイ片手にうちわを振り回し「Dブロ¹⁵で山Pのうちわ持ってるのが私～！見える～！？」というように、広い会場の中から友人を確認しようと頑張るファンの姿も見られる。

このように、グッズを買ったり、仲間と会ったり、メイク直しをしたり、他のファンを

¹³ 例えば「嵐」の場合では、「相葉→緑」、「二宮→黄」、「櫻井→赤」、「大野→青」、「松本→ピンク」となっている。

¹⁴ 後述するが、ジャニーズファンたちにとってファン仲間の存在は重要な意味を持つものである。そのためファンたちは仲間を集め、あるいは制限し、積極的に交流している。

¹⁵ 「ブロック」の略。通常アリーナ席は区分けされており、一区画をブロックと呼んでいる。

チェックしたり、腹ごしらえをしたりしながら開演までの時間を過ごす。

そうして、座席に着きながら待つこと数十分、客席側の照明が落ちる。同時に、耳をつんざくほどの声援が会場全体に響き渡る。コンサートの開始である。目の前にはペンライトの海が広がる。

すると突然、メンバーが登場する。ジャニーズのコンサートの演出はオープニングから非常に凝っており、床下からポップアップ¹⁶で登場したり、上からリフター¹⁷に乗って登場したり、正面から出てくるとも限らないし、地上にいるとも限らない。どこからどのようなメンバーが登場するかは、毎回、グループによっても様々である。

そうして、趣向を凝らしたエンターテイメントは続く。ムービングステージと呼ばれる透明のステージが、メンバーを乗せて上下前後左右に動き、客席をトロッコが走り、クレーンが頭上を過ぎる。次から次へと派手な衣装に早着替えしながらアイドルたちが、サイン色紙やサインボールを投げたりしながら、広い会場を縦横無尽に駆け抜ける。とにかく圧倒されっぱなしの2時間半である。

しかし、そんな夢のような時間もあっという間に過ぎていく。コンサートのラストは、バラード曲で締められることが多い。曲の切なさが、楽しい時間の終わりをしんみりと痛感させる。

そしてアンコール。ファンの声援に応じて、ダブルアンコール、トリプルアンコールと、何度も何度もメンバーはステージに登場する。

公演が終了すると、コンサートの余韻も冷めぬまま「打ち上げ」あるいは「反省会」が開かれる。これは要するにファン同士の食事会・飲み会のことであるが、仲間うちで小規模に行われる場合もあれば、インターネットで知り合った仲間同士でオフ会として行われる場合もある。

飲み会では、楽しく感想を述べ合っているうちに、いつしか「反省会」へと変わって行くこともしばしばある。衣装やコンサートの構成について、今後のグループの方向性についてなど、話はどんどん大きくなり、まるで自分達が当事者であるかのように、議論は非常に白熱したものへと発展する。もちろん、ファンたちは自分たちがジャニーズ事務所にとって部外者以外の何者でもないということは重々承知している。それでも、「反省会」は大いに盛り上がる。

〈メディア〉

ジャニーズアイドルのテレビ露出は非常に多く、歌番組のみならず、テレビドラマ、バラエティ番組などにも幅広く出演している。テレビやラジオで冠番組を持っているアイドルも多く、こうした「担当」が出演する番組は欠かさず視聴し、場合によっては録画・録

¹⁶ ステージ下からメンバーを勢いよく押し上げ登場させる舞台装置。

¹⁷ ステージ上でメンバーを乗せ昇降する舞台装置。

音することもある。それだけでなく、ワイドショーの芸能ニュースやCMのような、数分・数十秒のようにごく短時間で、いつ放送されるのかわからないようなものも逃さずチェックしようとするファンも少なくない。

また、雑誌のチェックも重要である。まず、毎月発行されている『Duet』（ホーム社）、『Wink Up』（ワニブックス）、『POTATO』（学習研究社）、『ポポロ』（麻布台出版社）、『Myojo』（集英社）の5誌のアイドル誌のチェックは欠かせない。「担当」のドラマ出演や映画出演、新曲発売などが決まれば一気に彼らについての記事は増える。テレビ情報誌やタウン情報誌、映画情報誌などはもちろんのこと、男性ファッション誌や女性ファッション誌、女性情報誌、さらにはティーン誌や児童学習誌にまでグラビア写真やインタビューが掲載されることがある。また、ドラマ・映画の製作発表やコンサートや舞台が決まればスポーツ新聞で報道される。これらの紙媒体を網羅することは非常に大変な作業であるが、チェックせざるを得ないのがファン心理である。中には同じ雑誌や新聞を複数部購入するファンもいる。

ファンサイトやブログを運営するファンも多く、「担当」が出演したドラマやバラエティ番組、写真・インタビュー記事の掲載された雑誌の感想や、コンサートレポート等を、他のファンに対し公開している。特に、「担当」の今後のテレビ出演や雑誌掲載の予定や新着情報などを自身のブログに書きこんでいる非常に几帳面なファンも多く存在し、他のファンにとって重要な情報源として利用されていることもある。

〈グッズ消費〉

新曲CDや、コンサートDVDが発売されると、ファンたちはこれらを極力購入しようとするのだが、こうしたCDやDVDには、必ずといっていいほど「通常版」の他に「初回限定版」が存在する。「初回限定版」には、通常版とジャケットが違ったり、ボーナストラックや特典映像が収録されていたりといったような、通常版にはない特典がついており、ファンの「コレクション魂」を刺激する。最近では初回限定版が数種類用意されている場合や、「通常版初回プレス盤」なるものまで売り出されたりする。このような販売方法はジャニーズに典型的といえるかもしれない。

また、「ジャニーズショップ」という公式グッズを販売するショップが東京・大阪・名古屋・福岡の4都市に存在し、ファンたちの間では「ジャニショ」と呼ばれている。ここで販売されているグッズの大半を占めるのは一枚150円の生写真である。ファンたちの生写真に対する欲望は非常に強く、中には「担当」の生写真は個人のものはもちろん、他メンバーと一緒に写っているものやグループ集合のもの、他メンバーの写真に小さく写りこんでしまったものまで、全て購入するようなファンもいる。一枚高々150円ではあるのだが、1回の購入金額が数千円にのぼることもしばしばある。

〈ジャニカラ〉

ジャニーズファンにとって、カラオケは重要な娯楽の一つであり、イベント後や新曲・アルバム発売直後にはファン同士で集まりカラオケボックスへ行く。もちろん、歌われる曲はジャニーズに限定されており、これを「ジャニカラ」という。

ジャニーズファンに最も支持されている機種はDAM¹⁸である。なぜならば、ジャニーズアイドルの楽曲で、映像にPVが使用されているものが最も多いからである。ファンは、カラオケボックスでコンサートを極力再現しようとする。曲順はコンサートのセットリスト順通りに入力される。曲に合わせた完璧な振り付けや合いの手や手拍子を入れることが期待される。うちわやペンライトなどの小道具を持ち込むファンもいる。そして、ソロパートは担当が歌うというのが暗黙の了解である。

〈誕生日、入所記念日、デビュー記念日など〉

ジャニーズファンにとっての特別な記念日というものがある。その一つに、「担当」の誕生日がある。この日は、ファンにとって特別な意味を持つもので、「担当の誕生日、担当と同じ空間にいたい」という思いからか、メンバーの誕生日が重なったコンサート公演日にはチケット申し込みが殺到し、相当な激戦になる。

アイドルの誕生日にその「担当」の人々のブログを観てみると、0時を回った頃から「お誕生日おめでとう！」という文字が躍り、「バースデーケーキ」画像が添付された記事が次々とアップされる。掲示板には「担当」の誕生日を祝福する内容の書き込みが連続する。このようなブログを見ていると、規模の大小はあるとはいえ、ファンの間では、「担当」の誕生日はポピュラーなイベントである。「〇〇くん◇◇おめでとう」と書かれたデコレーションケーキを用意し、そこに本人などいるはずもないのに、「担当」の誕生日を盛大に祝うファンも少なくないようだ。

また、この他にも「担当」がジャニーズ事務所のオーディションを受け、「ジャニーズ Jr.」の仲間入りを果たした「入所記念日」や「デビュー記念日」などの記念日があるが、これらの記念日も誕生日同様、ファンにとって特別な意味を持つ一日であり、重要なイベントである。

3 リアリティを伴う「担当」という存在

1980年代という「虚構の時代」に、アイドルは「メディアが作り出した虚構」であると割り切り、ある一定の距離を意識しながらもアイドルに熱狂するというクールな受け手たちによって支えられる「アイドルシステム」が成立したことは前章でも述べた通りである。そのアイロニカルな態度はジャニーズファンたちの間にも見られる。それは、特に「SMAP」

¹⁸ 第一興商が運営する通信カラオケのシリーズ総称。

の登場以降、ジャニーズファンの年齢層の拡大と関係していると考えられる。また、現在ジャニーズ事務所には、「SMAP」の木村拓哉、「TOKIO」の山口達也、「V6」の井ノ口快彦などの既婚者が所属しているが、彼らは年を重ね、結婚し、子供を儲けても、変わらぬ人気を保持している。

さらに、2008年9月、「KAT-TUN」赤西仁とモデル女性との熱愛が写真週刊誌で報じられた際の、「赤西担当」たちの反応も興味深い。通常、アイドルにとって異性問題といえはタブーなのであるが、その一方で、「赤西担当」たちの中には、この報道に全く動じることなく、自身のブログ上で以下のような非常にクールな反応を示すものも少なくない。

でも大したことないし、アゲアゲの感じで、むしろいいんじゃないですか？
ってくらいの感想です私は。[出典:naoko「★naokoの赤西仁生活★」]

プライベートまで自分の夢を押し付けるかのごとく理想を追い求めて勝手に失望するのも自由ですが、アタシはお仕事上の仁くんになんて数え切れないほどの幸せをいただいているので感謝の気持ちの方が強いです。なのでー。またお仕事モードの素敵な仁くんをイッパイ見れるまで我慢しまーす o(^-^o

[出典:NAMI☆RAIKA「赤西仁くん応援日記 Love&Natural らぶなちゅ」]

中には、「こんな写真を撮られるなんて無防備だ。アイドルとしての自覚が無さ過ぎる」というように、女性と恋愛していること自体ではなく、その事実を隠し通せなかったという点を非難するファンもいる。ファンたちは、自分たちがアイドルに「騙されている」ことを十分に自覚しているどころか、アイドルには上手く自分達を騙し続けてくれることを期待するという非常に高度なメタ・コミュニケーション¹⁹を行っているのである。彼女たちは自覚的に「虚像としての『担当』」を支持しているのであり、「実生活における『担当』」が女性と恋愛しようが結婚しようが、それとは無関係に「メディア＝虚構の世界の中での『担当』」を支持するという、「アイドルシステム」を支えている受け手と同様の非常に冷静な態度で、「担当」を応援し続けているのである。

しかし、その一方で、ジャニーズファンにとって「担当」は虚構の世界に生きるアイドル以上の存在感を持つものでもある。そのことを、身近なファン仲間の形成のあり方との関連でみてみたい。

以下(図1)は、SNSサイト「mixi」における、「KAT-TUN」ファンのコミュニティでの、赤西担当女性の書き込みである。

¹⁹ コミュニケーションが行われている状況判断としてのコミュニケーションのこと。ここでは、ファン側がアイドルプロデュースのメカニズムを十分認識した上でファン対アイドルのコミュニケーションが成立していることを意味する。

👉身内様募集👈

[必須条件]

* 20 歳以上 * 女性(未婚) * 常識マナー有 * 同担NG 派

[募集担]

田口田中上田中丸 増田加藤小山 渋谷村上横山丸山

↑上記の担当以外 募集してません💔 ※3G魂に入る バック担も可◎

[私(・° p °)👉]

* 28 歳 * 神戸住 * 同担NG * 良席派 * 派手好き * ドコモ&コム持

👉その他、詳細は プロフを御覧下さい👈

[出典:「mixi」]

図 1 : SNS サイトにおける「身内」の募集

図 1 の冒頭に書かれている「身内」とは、仲のいいファン仲間のことを意味する用語である。前節で記述したような様々なイベントの際には「身内」で会する。また、「身内」に関連する語として「相方」があり、コンサートの際には必ず一緒に行くようなファン仲間のことを指す。

彼女は「身内」を募集しているのだが、その「身内」に様々な条件を設けている。その条件の一つの「同担 NG」とは、「同担」、つまり自分と「担当」を同じくするファンとは友達にはなれないということの意味する。さらに、「身内」の「担当」を、「KAT-TUN」の田口淳之介、田中聖、上田竜也、中丸雄一、「NEWS」の増田貴久、加藤成亮、小山慶一郎、「関ジャニ∞」の渋谷すばる、村上信五、横山裕、丸山隆平、あるいは「バック」すなわち先輩アイドルのバックで踊る「ジャニーズ Jr.」に限定しており、それ以外のアイドルの「担当」の人は、自分の「身内」の条件に合わないとしている。

次は、「Kis-My-Ft2」の藤ヶ谷太輔担当女性の「mixi」トップページに記された自己紹介文である(図 2)。

鼻の宮田世代の藤ヶ谷担👉👈 ○○です👈

💖担当 藤ヶ谷太輔💖

👑神 堂本剛様👑

キスマイ担のマイクさん募集中👉👈 特に、宮田担・玉森担・千賀担募集中です！

二階堂担の方… =で繋がる大切な人がいるのでごめんなさい👈

そしてエビ担のマイクさんも募集中です！同担さんも大歓迎👉👈気軽にメッセージ送ってください👈

[出典: 「mixi」]

図2: SNS サイトにおける自己紹介

彼女は、「Kis-My-Ft2」ファン、特に宮田俊哉、玉森裕太、千賀健永の担当のマイミク（「mixi」上での友人）を募集しており、「同担」も歓迎するとある。しかし、二階堂高嗣担当については、「=で繋がる大切な人がいるのでごめんなさい」と言っている。これは、彼女には、二階堂担当の友人がいるため、他の二階堂担当の者とは友人となることは出来ない、ということだ。

ジャニーズファンの友人募集の場面や自己紹介の場面で、このような「=で繋がる人」という表現はよく目にするものである。ジャニーズファンは、新たなファン仲間を求める際には、その人が自分と「同担」か否かという点だけではなく、自分の親しい友人と「同担」か否かという点にも注目している。つまり、新しく友人となる人物は、自分と「担当」が異なり、さらに自分の以前から親しくしている友人とも「担当」が被らない方が好ましいのである。ジャニーズファンは、その交友関係を広げていく際、自分や友人と「担当」が被らないように配慮しながら、新たな仲間を増やしていく傾向があると見ることが出来る。V章で論ずるように、この「身内」関係のあり方こそが、「担当」の存在感＝リアリティを浮かび上がらせている。

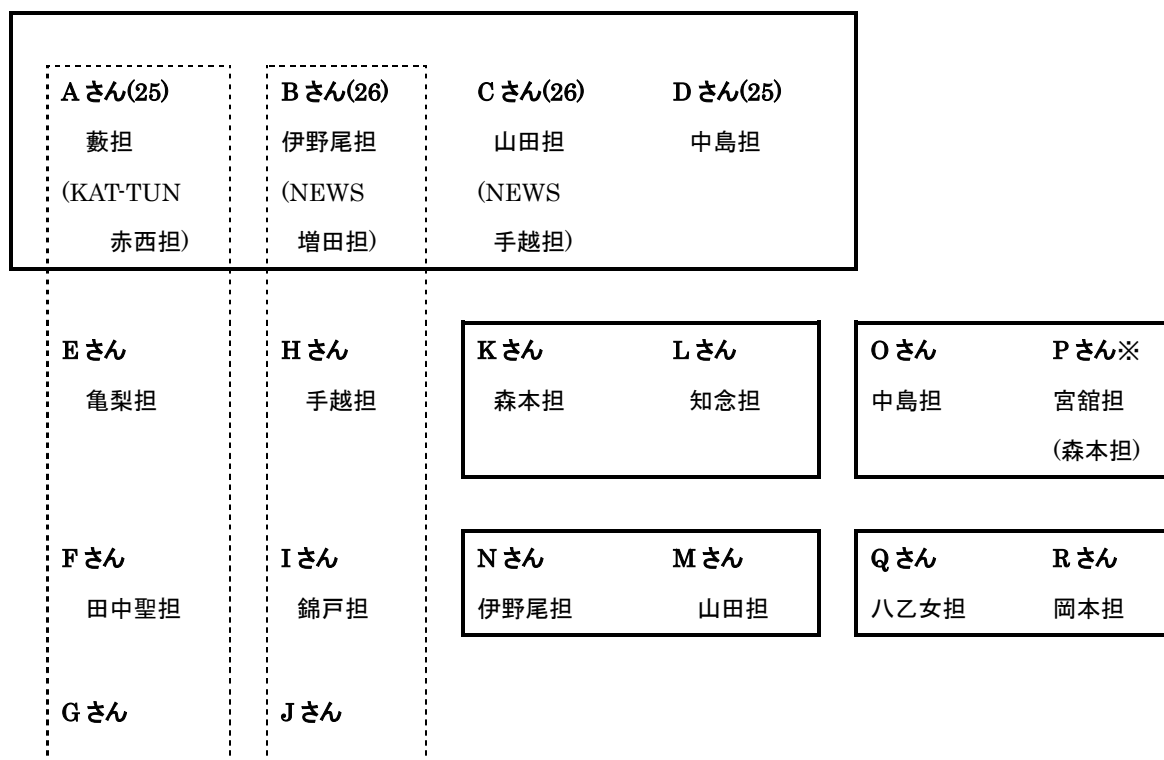




図3：HSJ ファンコミュニティの関係図

「身内」関係の具体的なありようを、さらに踏み込んで捉えるために、ここである「Hey!Say!JUMP」ファンのコミュニティを紹介したい。彼女たちの交友関係を図式化したものが上記の図である（図3参照）。太枠または破線で囲んであるものは、一緒にコンサートに行くなどして特に親しくしているということを意味する。

Aさんは「Hey!Say!JUMP」の「藪宏太担当」、Bさんは「伊野尾慧担当」、Cさんは「山田涼介担当」、Dさんは「中島裕翔担当」である。この4名は、同じ「Hey!Say!JUMP」ファンで、同世代ということでコンサート以外でも集まる程に仲が良い。「森本龍太郎担当」であるKさんと「知念侑李担当」のLさん、「伊野尾担当」のNさんと「山田担当」のMさん、「中島担当」のOさんと元「森本担当」で現在は「Mis snow man」の「宮館担当」のPさん、「八乙女光担当」のQさんと「岡本圭人担当」はそれぞれ二人組をなし、互いを「相方」と呼ぶ程の仲である。また、Aさんは現在「藪担当」であるが、元々は「KAT-TUN」の「赤西仁担当」であり、藪に「降りる」以前からのファン仲間の「亀梨和也担当」のEさん、「田中聖担当」のFさん、「中丸雄一担当」のGさんとは今でも交友があるようである。同様に、「伊野尾担当」のBさんも以前は「NEWS」の「増田貴久担当」であり、「手越祐也担当」のHさん、「錦戸亮担当」のIさん、「加藤成亮担当」のJさんとは「NEWS」のファン仲間である。

彼女たちの交友関係を見ていると、なるべく自分や友人と「担当」が被らないよう気を配りながら、その交友関係を広げていっているということが見受けられる。BさんとNさんは伊野尾、CさんとMさんが山田、DさんとOさんは中島、KさんとPさんは森本と、仲間内に「同担」が存在してはいるものの、太枠内の特に親しくしている友人とは、全く「担当」が被っていない。Bさんは「mixi」トップページの自己紹介欄に「藪・慧・光・山田・裕翔・知念・圭人・龍太郎担のお友達があります」と記している。この記述が、上記の「Hey!Say!JUMP」メンバーを「担当」とする人々を遠ざける意思の表れであるということは明らかだ。このことから、この18名からなるコミュニティは、自分や友人と極力「担当」が被らないよう仲間を増やし続けた結果、築き上げられたものであることがわかる。

以上のように、自分・友人と「同担」の人物を排除しながら交友関係を広げていこうとする傾向は、ジャニーズファンに多く見られる。ファンにとって「担当」は、恋人のような存在であるといえよう。そうであるから、「同担」が存在するということが、すなわち、自分の恋人が他の女性の恋人でもあるという事態が許しがたいものとなるのである。友人の「同担」を極力遠ざけるというのも、友人の恋人が友人とは別の女性の恋人でもあるという状況を憎む、「女の友情」とみることが出来るのではないか。

さて、前述したように、アイドルが「メディアが作り出した虚構」であること、「自分達が応援しているのは、メディアの、虚構の世界の中のアイドルである」ということは、ジャニーズファンたちに十分に認識されているものである。しかし、それと同時に、ファンたちは自分の一番好きなアイドルを「担当」と呼び、自分や友人と「担当」が被らないように配慮しながら交友関係を広げている。恋愛に似た感情を伴って、自分と「担当」を同一化してしまうほどに、ファンたちは「担当」に対して非常に強い親近感を抱いているのである。

次章ではこの「担当制」についてさらに踏み込んで考察することで、ファンたちの「担当」との関係性の虚構性を十分に認識しながらも「担当」に対し過剰に没入するという、相反した態度がどのようにして可能になるのか明らかにしていきたい。

V 「担当制」について

1 ファン同士の関係性と、「担当」との関係性

ジャニーズファンたちは、それぞれ自分の好きなアイドルの「担当」を名乗っている。それは、ファンたちは自分の好きなアイドルと自身とを同一化しているとも見ることができる。そして、ファンのコミュニティ内に「同担」つまり、「担当」を同じくする人々が複数存在する状況を作り出さないように配慮しながら、その交友関係を広げている。つまり、自分だけでなく、自分のファン仲間についても、彼女と彼女の好きなアイドルを同一視している。

このように、仲間内から「同担」を排除するように交友関係を広げていくと、下記の図のように、ファンコミュニティの中にはまるでアイドルグループと鏡写しのように対応する関係性が立ち現れる（図4参照）。

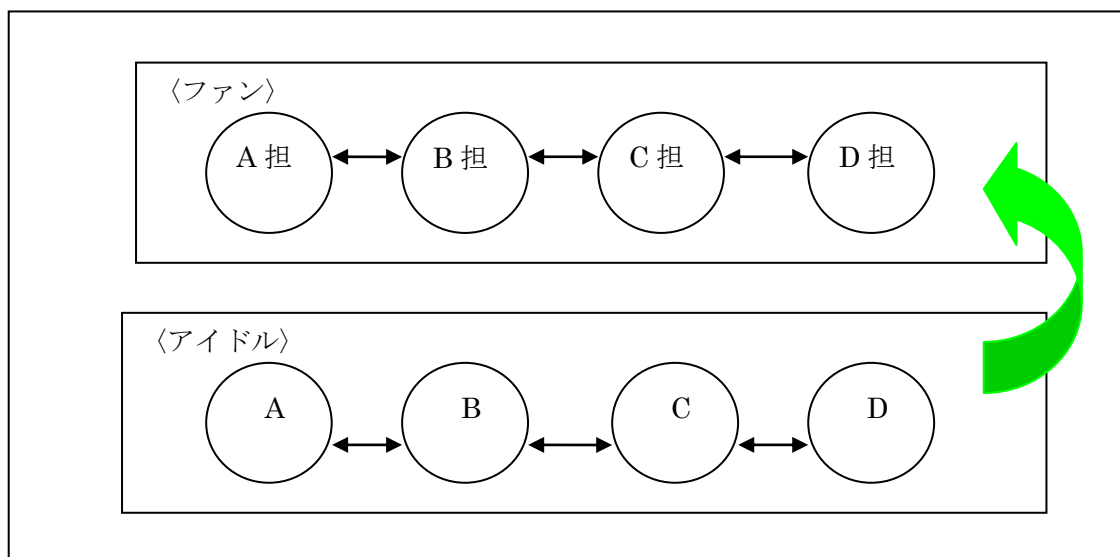


図4：ジャニーズアイドルとファンの関係

そこでは、ファンたちはそれぞれ自分の好きなアイドルの「担当」を名乗ることにより、ファングループ内で、そのアイドルの役割を演じている。前章第2節で記述した様々なファン活動のなかにもそのような行動をいくつかあげることが出来る。

コンサートで「担当」の名前や写真のプリントされたうちわを掲げたり、ファッションに「担当カラー」を取り入れたりしていること、コンサート後ファンたちによりコンサートの「反省会」が行われていること、「ジャニカラ」の際、ソロパートはそのパートを任されたメンバーの担当が歌うという暗黙の了解があるということなどがそれに当たるものと考えられる。

また、前章第3節で紹介した「Hey!Say!JUMP」のファンの中の一人、Aさんは、藪宏太の「担当」であるという理由から仲間内ではリーダー的な存在である。藪は、同グループメンバーの中で最年長者で、グループをまとめ引っ張っていくリーダー的な役割を担っている。もちろん、Aさんがファン仲間たちにリーダー的存在として受け入れられているのは、彼女の個人的な性格等に拠るところも大きいのであろう。しかし、彼女の「藪担当」という要素も大きく影響していると考えられる。

このように、ジャニーズファンたちは、ファン同士のコミュニティの中で、時にはそれをも超えて、各々の「担当」としての役割を演じている。そしてその役割を演じることの出来る者は、原則として一人だけなのである。

このファンたちにとっての「担当」とは、一種のトーテムと見るが出来るのではないだろうか。つまり、ジャニーズファンの中で実践されている「担当制」という現象は、トーテムズムと多くの類似点を見出すことの出来るものであると言えないだろうか。

トーテムズムとは、氏族などの人間集団が特定の動植物と特別な結びつきをもち(その動

物が氏族の祖先であるとか、集団の成員とその動物はお互いに殺さない親密な関係があるなど)、その動植物の名前を集団の名前としているような信仰や制度を指す用語で、その特定の自然種を「トーテム」と呼ぶ [小田 2000: 120-121]。

トーテミスムは、様々な人類学者らによって研究・議論の対象となってきた現象であるが、長らくは原初的な段階にある宗教と位置づけられてきた。しかし、レヴィ＝ストロースは、人間集団間の関係からなる「文化の系列」と、動植物などの自然種間との関係からなる「自然の系列」との間の照応関係による分類という、普遍的な現象の中の特殊ケースとして捉えられるべきものだと主張した。

トーテム制度が援用するのは、社会集団と自然種[動植物の種]のレベルに現れるあいだの相同性ではなくて、一方で社会集団のレベルの差に現れる差異と、他方で自然種のレベルに現れる差異とのあいだにある相同性なのである [レヴィ＝ストロース 1976(1962): 136]。

つまり、レヴィ＝ストロースによれば、トーテム的分類においては、類似点は自然種間の差異関係と人間集団の差異関係にあり、人間集団がトーテムとして掲げる動植物との間にあるのではない。自然種は人間集団の隠喩として使用されているのである。そうして、動植物の種同士の関係性は、人間集団間の関係をコード化するために利用されているのである。

ジャニーズファンたちにとっての「担当」と「担当制」におけるファンとの関係は、トーテミスムにおける自然種と人間集団の間にあるような隠喩的關係に相当するということが出来ると出来る。コンサート時のうちわやファッション、「反省会」、「ジャニカラ」、ファン同士の関係性の構築の仕方などのファンたちの行動には、ファンと「担当」の融即²⁰を見ることが出来る。それは、未開人がトーテムとする動植物を氏族の祖先であると主張したり、その動植物を食べることを禁忌としたりするのと同様のものであると言える。

しかし、トーテミスムとの重要な違いを観察することが出来る。トーテミスムという分類体系においては、トーテムと人間集団が融即することによって立ち上がってくる人間集団間にある差異関係が重要なのであり、トーテミスムによって強調・強化されるものは、人間集団間の換喩的關係だった。だが、これとは反対に、「担当制」において重要であるのは、アイドル同士の換喩的關係に照応されるファン同士の換喩的關係というよりは、ファンと「担当」の間にある隠喩的關係の方である。「担当制」は、それを実践することで立

²⁰ 融即 (ゆうそく、*principe de participation*) とは、自分達のことを器物・生物・現象と同一化してしまうという未開人特有の心性の原理をいい、フランスの民俗学者レヴィ＝ブリュル (Lucien Levy-Bruhl) がその著書『未開社会の思惟』において、未開人の心性が現代人と本質的に異なることを示すために導入した概念である。

ち上がってくる、ファンと「担当」のあいだの結びつきを強調し、強化するものと言える。

IV章で触れたアイドルが「虚構的」であるという認識は、突き詰めれば、ファンと「担当」との「親密な」関係が本来的には存在しえないという、冷めた現実認識に基づいていた。しかし、彼らは、「担当制」という特殊な実践を繰り返すことによって、自らと「担当」の間に隠喩的關係を創りあげ、これを反復再生産している。つまり、自分と「担当」を異にするファンたちと積極的に交流し、ファンコミュニティ内にアイドルグループ内のアイドルたちの関係と鏡のように対応する換喩的關係性を構築することにより、自分と「担当」の間に隠喩によって表された關係性を出現させ、そしてそのファン同士の換喩的關係を、実践を通じて強化してくことで、ファンと「担当」の間の關係性も、より強固なものとしようとしているのである。

そう考えると、「同担」を拒絶するというファンの心理も理解することが出来よう。「担当」を同じくするものが複数存在してしまえば、「アイドル同士の關係性と鏡のように対応するファン同士の關係性」が成り立たない。そうすれば、ファンと「担当」の間にあると思われている關係性は消滅してしまう。自分や友人と「担当」を同じくするファンを避けるという行動は、自分と「担当」の結びつきを守ろうとする行為なのである。

さて、トーテミスムにおいては、人間集団とトーテムとが融即することでその隠喩的關係が強調され、そのことにより、自然種間の換喩的關係に対応した人間集団間の關係性が生じてくる。これに対して、「担当制」では、アイドル同士の換喩的關係に対応したファン同士の關係性を構築することで、ファンと「担当」との間に隠喩的關係を創出しているのである。この意味で、「担当制」は「逆さのトーテミスム」と呼ぶことができるだろう。ファン同士の間の換喩的關係を強化することでファンと「担当」との間の隠喩的關係を強調する「担当制」は、人間集団と動植物の隠喩的關係を強化することで人間集団間の換喩的關係を強調するトーテミスムを逆転させた現象であるといえるのである。

また、トーテミスムにおいて、人々が融即する対象であるトーテムは、世代を超えて継承され、それゆえある特定の個人にとっては、あらかじめ与えられているものである。これに対し、ファンにとって「担当」は与えられるものではない。彼女らは、友人との「同担」を避けながらファン同士の交流を積極的に行い、アイドル同士の關係性を模したようなファン同士の關係性を構築していくことによって本当は存在しない「担当」との關係性を創り出し、それを強化していく。自らが実践することで、事後的に「担当」との關係性を構築しているという点で、「実践的なトーテミスム」であるといってもよいであろう。

2 「担降り」から見る、ファンと「担当」の關係性

前節で、「担当制」は「実践的な逆さのトーテミスム」であるということを述べたが、この「担当制」の基本にあるのは、「母子の愛情」であると筆者は考える。ファンと「担当」の融即は、まさに母と子の親密な關係に類似するものである。初期の母子關係は、両者が

分かちがたいほどに非常に親密なものであるということはよく知られている。例えば、母親は幼い我が子に、「僕」のような一人称で呼びかけるのも、母と子の自己を超越した両者の一体感を表すものであると言える。

「ファン＝母、『担当』＝子」という図式が成り立つことは、ファンたちにとっても実感を持って語られている。

そういや昔 Kinki コンで堂本剛くんを見ながら「今日は静かだねえ～」と隣にいた友達に言ったら、反対側にいたジャニヲタが急に「ゴメンなさいね。うち、今ドラマ入ってるからあ～、ちょっとスケキつくて疲れてるの。許してあげて」と謝られたことが。(・・・)ジャニヲタの中には自分の好きなタレントのことを素で“うち”とか“うちの子”と言うヲタが存在するんですわ。(・・・)ワシはこういう系統のヲタを「バーチャルおかん」と呼んでいます[松本 2007: 49(中略は引用者による)]。

これは、コンサート会場で、ステージ上のいつもよりおとなしい堂本剛のことを、観客にいた堂本剛担当の一人が、他のファンに「スケジュールが過密で疲れている」と説明している様子を記述したものであるが、彼女の語りぶりはまるで堂本剛の母親であるかのようである。

「担降り」という現象からも母子関係に比較しうる関係の性質が浮かび上がる。ジャニーズファンたちの「担降り」には、若く未熟な少年が大人の成熟した男性へと成長していく過程をリアルタイムで見たいという欲望が透かし見える。「担当」が「ジャニーズ Jr.」の時代を経て、デビューし、その後もタレントとしても成長していく様子を見続けるファンたちの胸は、まるで息子の成長を見守っている母親のような感情で満たされていくのだ。そうであるから、ジャニーズファンは成長した「担当」を離れ、年齢的にもタレント的にも未熟で、無限の可能性を秘めた、若い世代のアイドルに「降り」ていく。そして、再び「担当」の成長の過程を一から見守ることを始めるのである。

また、ファンたちの間で元「担当」は「神」と呼ばれていることも示唆的である。「担当」を降りるということは、「担当」制の解消、つまり、自分と「担当」との一对一对応の関係を解消するというに等しい。そして、これまで「担当」だったアイドルとそのファンの関係は、一对多の関係へ、つまり従来の「雲の上の存在」であるスターと無数のファンたちの中の一人という関係へと回帰するのである。²¹

以上のように、「担当制」を支えているのは、ファンたちが「担当」に対して抱いてい

²¹ 「降りる」という現象はファンの中で頻繁に見られるものであるのに対し、これと反対の元「担当」よりも上の世代のアイドルの「担当」となるという現象はあまり見られない。筆者もそのような経験を持つファンを知らないわけではないが、それは希少な例である。「担当を上げる」であるとか「担昇り」のような用語が存在しないこともその証左であると言えよう。

る母性愛にも似た感情であると言うことが出来る。ジャニーズ事務所サイドも、これを意識したかのような、アイドル売り出しの戦略をとっているような印象を受ける。まず、少年的、中性的なタレントが多く存在していることが挙げられる。ジャニーズと言えば、爽やか、スポーツ万能な美少年というイメージが定着しており、ジャニーズアイドルは、その「男性性」を強調するということはない。ジャニーズアイドルの外見上の「男性性の薄さ」は、とりもなおさずその未熟さや幼児性、少年性を強調するものである。そしてその未熟で少年的なアイドルたちの姿は、ファンの母性本能を刺激するものであると言える。

また、「ジャニーズ Jr.」というアイドル養育制度を設けていることも、戦略の一つであると考えられる。「ジャニーズ Jr.」を先輩アイドルのバックに立たせることは、彼らの認知度を高めると同時に、ファンたちの「担降り」を促進させるための戦略であると言える。ファンの側にも、「ジャニーズ Jr.」たちの未来に期待して、青田買的な声援を送るものも多く存在する。「ジャニーズ Jr.」は次世代のアイドルとしての期待される存在であり、ジャニーズファンの需要の供給源としての機能を有するものであるのだ。

3 ジャニーズファンたちの「異質性」

ここまでの考察から、「担当制」の根底には、母子間にあるような親子愛的な感情があると言うことが出来るだろう。ファンたちは、母親のような愛情を持って「担当」を応援し、その成長を影から見守り続けているのであり、そこにジャニーズファンとしての醍醐味を見出す者も少なからず存在している。

しかしその一方で、従来アイドルと同様またはそれ以上に、ジャニーズアイドルたちもまたファンに向けて性的なメッセージを発し続けている。コンサートでは、アイドルたちは裸に近いような格好で激しいダンスを踊っているし、彼らの歌う曲の歌詞に注目してみると、性を暗示する内容のものも多い。雑誌のグラビア写真などにおいても、上半身裸であるなど非常に扇情的なものを目にすることが多い。

そしてファンたちは、このようなアイドルたちの性的なメッセージを積極的に受け取ろうとする。母と子の関係にあるはずの「担当」の性を消費しているのである。つまり、ファンにとって「担当」は擬似的親子関係にあると同時に擬似恋愛の対象でもあり、そこには、近親相姦の構図が浮かび上がってくる。ジャニーズファンが感じる一種の「恥ずかしさ」のようなものや、他から見たジャニーズファンの異常性というものは、この点によるものであるとも考えられないだろうか。

ジャニーズファンたちは、自分が「ジャニーズが好き」ということに対し何か「恥ずかしい」と思う気持ちがあり、ジャニーズファンではない人々に対してはこの事実を隠そうとする傾向がある。それは、世間的にジャニーズファンというと「若い男好き」「ショタコ

ン」²²のような見解が根付いているからである。しばしば、「いい年して若い子にキャーキャー言って」「あんな男か女か分からないような子供のどこがいいのか」などのように、ジャニーズファンたちは蔑まれることがある。

確かに、少年、あるいは少年らしさを残したままの男性に熱狂する女性たちというのは、他から見れば理解しがたい部分も多いかもしれない。現代日本社会においても、年上の女性と年下の男性のカップルは珍しいケースとして扱われているような印象を受ける。妻が夫よりも年上の夫婦の数も、近年増加傾向にあるものの、依然として少数派である（表3参照）。

表3：初婚夫婦の年齢差別婚姻割合の推移（%）²³

年齢差	S45	S50	S55	S60	H2	H7	H12	H17	H19
夫が2歳以上年下	5.3	6.4	6.0	6.0	7.3	9.6	12.4	13.8	14.1
夫婦の年齢差が1歳以内	26.8	32.3	31.2	33.5	36.5	40.0	43.1	42.7	42.8
夫が2歳以上年上	67.8	61.2	62.8	60.5	56.2	50.3	44.4	43.6	43.1

また、夫よりも年上の妻のことを「姉さん女房」と呼ぶのに対し、「兄さん旦那」のような言葉が存在しないことも示唆的である。このような年上女性・年下男性のカップルに対する認識は、現代日本社会においては年上男性・年下女性というカップル像が一般的とされているという現実を裏打ちしていると言えよう。

だが、考えてみると、何故我々は年上男性・年下女性のカップルをノーマルなカップル、理想的なカップルと認識しているのであろうかという疑問が生じてくる。年下男性を好む女性には奇異の眼差しが向けられるのに対して、年下女性を好む男性に関しては特に偏見を持たれないのは何故なのであろうか。

ジャニーズファンたちの存在は、このような現代日本社会における我々のセクシュアリティ観に、疑問を投げかけるものであるといえよう。

VI 結論

1980年代は、「虚構の時代」の黄金期であったという。「アイロニカルな没入」という態

²² 「正太郎コンプレックス」の略。これは少年を対象に抱く愛情・執着のこと、また、そのような愛情・執着を持つ者のことを指す語である。男性の「ロリコン」と対立する言葉。「正太郎」は、アニメ『鉄人28号』の主人公・金田正太郎で、半ズボンの似合う少年の代表としてその名が挙げられている。

²³ 厚生労働省（年次推移）『人口動態統計年報』（婚姻）第6表、初婚夫妻の年齢差別にみた婚姻件数・構成割合の年次推移」参照。

度が社会的に成立したこの時代に、日本のアイドル文化は盛隆を誇った。虚構化が進展する社会状況の中で、ジャニーズアイドルのファンたちもまた、アイドルの虚構性を十分に認識しつつも、それでもなおアイドルたちに没入し、大いに熱狂している。

自分の好きなアイドルを「担当」と呼び、まるで母のような目線で「担当」を応援する。また、ファン同士は、仲間内で「担当」が被ることの無いよう配慮しつつその交友関係を広げていく傾向がある。それはまるで、一人の子に対し、複数の母親が存在することを否定しているかのようである。

このファンたちの交友関係の構築の仕方には、「逆さのトーテミスム」と言うことができるような構造が見られた。アイドルグループ内の秩序をファン同士のグループに投影することにより、ファンと「担当」の間の結びつきが立ち上がってくる。それは、実践を通してファン同士の換喩的關係を強化することで、ファンと「担当」の隠喩的關係を創造し強化しているという、「実践的なトーテミスム」とも言うことができるものでもあった。

つまり、仲間同士の関係を強化し、グループ内から「同担」を排除するということは、自分と「担当」の關係性をより強固でリアリティを持ったものとして立ち上げるファンたちの営みなのである。

しかし、ファンは母親のような愛をもって「担当」を応援する一方で、ジャニーズアイドル達の振る舞いは、非常に扇情的である。歌やダンスで過剰なまでに性的なメッセージを発し続け、ファンたちもこれを積極的に消費する。ファンたちにとって「担当」は子でありながらも、恋愛対象・性的欲望の対象でもある。ここから生まれる近親相姦という禁忌を犯しているかのようなアンビバレントな感情もまた、ジャニーズアイドルに中毒的に熱狂してしまう要因の一つとして考えることができるのかもしれない。

この論文中のジャニーズファンたちについての記述は、筆者の主観による部分が大きいことは否定出来ない。筆者は20歳を過ぎてからファンとなった。そのため、比較的経済力のある成人女性のファンという自分に近い存在を対象にしてしまいがちであった。しかし、実際には、小中学生等の年若いファンも多く、彼女たちは彼女達でまた我々のものとは異なるファン活動を実践しているかもしれない。また、「オリキ」²⁴や「ヤラカシ」²⁵と呼ばれる、タレントに対しストーリーカーまがいの迷惑行為を働くファンについては、資料・文献もほとんど無く、実際に接触することも困難であったため、本論文では一切言及しなかった。これらの理由から、本論では、自分に近いファンを主に取り上げ、それをもとに一枚岩的なジャニーズファン像のようなものが存在するかどうかのような記述になってしまったかもしれない。しかし、実際にはこれに当てはまることができないような、多様なファンが存在していることをお断りしておく。

また、全てのジャニーズファンが「担当制」を実践しているとは言い難い。ファンの間

²⁴ ジャニーズの「追(オ)」っかけに「力(リキ)」を入れている人という意味。

²⁵ オリキの中でも特にマナーの悪い人物に対して付けられる蔑称。

でも「担当」に向かう感情は様々あり、同じファンといえ、互いの行動・心理に対して理解し合えない部分も多々ある。本論文中のジャニーズファンについての記述は、全てのジャニーズファンに当てはまるものではない。

だがしかし、ジャニーズファンの中にはこのようなファンが少なからず存在すること、つまり、アイドルはメディアが創り出した虚構であると認識しながらも、その虚構の世界に生きるアイドルとの結びつきを、他のファンたちと共謀しながら自分たちの手で創り出すという、力強く生命力に満ち溢れた営みが行われているということは、紛れもない事実である。そしてそのファンたちの営みは、単なるファン文化にとどまらず、アイドル供給側のジャニーズ事務所のマネジメントにも大きな影響を及ぼすものでもある。そこには、「アイロニカルな没入」という言葉では片付けることの出来ない、熱を持ったものがある。

参考文献

稲増 龍夫

1989 『アイドル工学』 薩摩書房。

1999 「SPEED にみるアイドル現象の変容」『鳴り響く性』北川純子編、勁草書房。

2003 『パンドラのメディア：テレビは時代をどう変えたのか』 薩摩書房。

小川 博司

1988 『音楽する社会』 勁草書房。

大澤 真幸

1998 「仮想現実の顕在性」『岩波講座 現代の教育—危機と教育8 情報とメディア』岩波書店。

2008 『不可能性の時代』 岩波書店。

2009 『増補 虚構の時代の果て』 薩摩書房。

小田 亮

2000 『レヴィ=ストロース入門』 筑摩書房。

小菅 宏

2007 『芸能をビッグビジネスに変えた男「ジャニー喜多川」の戦略と戦術』 講談社。

ジャニーズ研究会

2008 『完全保存版ジャニーズの歴史—光も影も45年』 鹿砦社。

松本 美香

2007 『ジャニヲタ 女のケモノ道』 双葉社

レヴィ=ストロース、クロード

1976 『野生の思考』 大橋保夫訳、みすず書房。

2000 『今日のトーテミス』 仲澤紀雄訳、みすず書房。

レヴィ=ブリュル

1991 『未開社会の思惟 上』 山田吉彦訳、岩波文庫。

参照雑誌

麻布台出版社

2006年7月22日発行、『ポポロ』2006年9月号。

学習研究社

2009年10月7日発行、『POTATO』2009年11月号。

集英社

2009年9月23日発行、『Myojo』2009年11月号。

マガジンハウス

2008年7月25日発行、『Tarzan』No.515。

参照ウェブサイト

赤西仁くん応援日記「Love&Natural」らぶなちゅ。

URL:<http://loveandnaturaljin.blog60.fc2.com/>—2010年3月1日閲覧。

厚生労働省

人口動態統計年報、主要統計表(婚姻)、第6表「初婚腐譜の年齢差別に見た婚姻件数・構成割合の年次推移」。

URL:<http://www.mhlw.go.jp/toukei/saikin/hw/jinkou/suii07/marr6.html>—2010年3月1日閲覧。

★naokoの赤西仁生活★

URL:<http://naokojin.blog70.fc2.com/>—2010年3月1日閲覧。

Mixi

URL:<http://mixi.jp/home.pl>—2010年3月1日閲覧。

文部科学省

2007年度『体力・運動能力調査』「2. 年齢別体格測定の結果」。

URL:http://www.mext.go.jp/b_menu/houdou/20/10/08092414/002.xls—2010年3月1日閲覧。

(2010年4月10日採択決定)