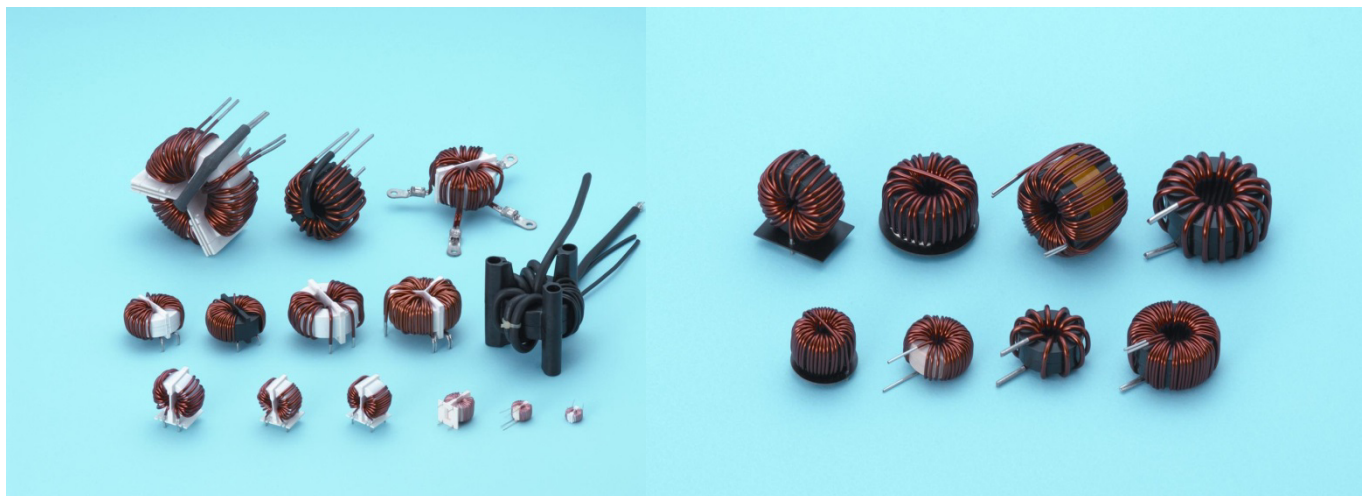


EMCチョークコイル



■形名



区分	シリーズ名	コア材質
コモンモード	C-F	フェライト
	C-N	ナノクリスタル
ノーマルモード	K	ケイ素鋼板

■コモンモードチョークコイル C-Fシリーズ

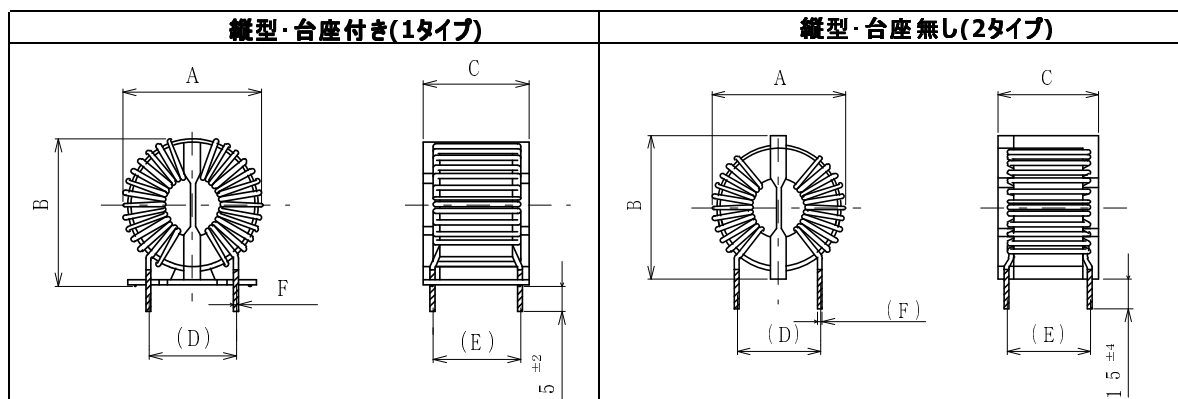
■特長

高透磁率フェライトコアを使用することで小型・軽量化を実現、機器より発生するコモンモードノイズに対して、優れたノイズ減衰効果を発揮します。

■標準仕様

定格電圧	250V AC/DC(50/60Hz)
周囲温度	動作時-10~+55℃
温度上昇	70K以下
絶縁耐圧	2kV AC 1分間異常無きこと(ライン~ライン間)
絶縁抵抗	500V DC 1分間100MΩ以上(ライン~ライン間)

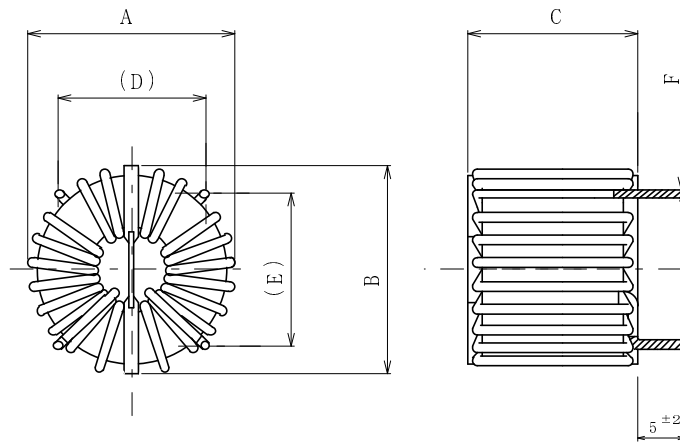
■外形寸法



※ラインナップのうち、現時点で生産していない機種もございますのでご了承下さい。

形名	定格電流 (A)	インダクタンス値 at 10kHz (min) mH	直流抵抗 (mΩ) max	寸法 (mm)											
				A max	B max	C max	D (参考)	E (参考)	F 線径φ (参考)						
C050501F5C2-01N	5	0.5	40	25	25	20	10	16	0.80						
C050102F5C2-01N	5	1.0	55												
C050152F0C2N	5	1.5	45												
C050202F0C2-01N	5	2.0	55												
C100501F5D1-01N	10	0.5	17	1:37 2:35	35	1:25 2:23	1:18 2:16	1:16 2:20	1.30						
C100501F5D2N															
C100701F5D1N		0.7	21												
C100701F5D2N															
C100102F5D1-01N	10	1.0	25	1:37 2:35	35	1:25 2:23	1:18 2:16	1:16 2:20	1.50						
C100102F5D2N															
C150301F0D1-01N	15	0.3	7												
C150301F0D2N															
C150501F0D1N	15	0.5	9												
C150501F0D2N															
C150701F0D1N	15	0.7	10												
C150701F0D2N															
C150102F0E1N	15	1.0	12							39	1:38 2:39	29	1:20 2:23	1:22 2:25	1.70
C150102F0E2N															
C150122F0E1N	15	1.2	13												
C150122F0E2N															
C150142F0E1N	15	1.4	14												
C150142F0E2N															
C150162F0E1-01N	15	1.6	15												
C150162F0E2N															
C200301F0E1N	20	0.3	8	39	1:40 2:39	29	1:20 2:23	1:22 2:25	2.00						
C200301F0E2N															
C200501F0E1-01N	20	0.5	10												
C200501F0E2N															
C200701F0E1N	20	0.7	11												
C200701F0E2N															
C200102F0E1-01N	20	1.0	13												
C200102F0E2N															
C200122F0E1N	20	1.2	14												
C200122F0E2N															
C250301F0E1N	25	0.3	5	41	1:42 2:41	30	1:12 2:23	1:22 2:25	2.30						
C250301F0E2N															
C250501F0E1N	25	0.5	6												
C250501F0E2N															
C250701F0E1N	25	0.7	7												
C250701F0E2N															
C300301F5G2N	30	0.3	4	65	65	40	25	35	3.20						
C300601F5G2N	30	0.6	5												

横型・台座無し(4タイプ)



※ラインナップのうち、現時点で生産していない機種もございますのでご了承下さい。

形名	定格電流 (A)	インダクタンス値 at 10kHz (min) mH	直流抵抗 (mΩ)max	寸法 (mm)					
				A max	B max	C max	D (参考)	E (参考)	F 線径φ(参考)
C050501F5C4N	5	0.5	40	25	25	20	10	19	0.80
C050102F5C4N	5	1.0	55						
C050152F0C4N	5	1.5	45						
C050202F0C4N	5	2.0	55						
C100501F5D4N	10	0.5	17	37	37	25	22	21	1.30
C100701F5D4N	10	0.7	22						
C100102F5D4-02N	10	1.0	25						
C150301F0D4-01N	15	0.3	7	37	37	25	22	21	1.50
C150501F0D4N	15	0.5	9						
C150701F0D4N	15	0.7	10						
C150102F0E4N	15	1.0	12						
C150122F0E4N	15	1.2	13	39	39	29	23	25	1.70
C150142F0E4N	15	1.4	14						
C150162F0E4N	15	1.6	15						
C200301F0E4N	20	0.3	8						
C200501F0E4N	20	0.5	10	39	39	29	23	25	2.00
C200701F0E4N	20	0.7	11						
C200102F0E4N	20	1.0	13						
C250301F0E4N	25	0.3	5						
C250401F0E4N	25	0.4	6	41	41	30	23	25	2.30
C250501F0E4N	25	0.5	6						
C300301F5G4N	30	0.3	4	65	65	40	18	28	3.20
C300601F5G4N	30	0.6	5						

■コアケース材

定格電流5A以下	UL94V-2対応品	特定臭素系難燃材は使用しておりません
定格電流10A以上	UL94V-0対応品	

コモンモードチョークコイル C-Nシリーズ

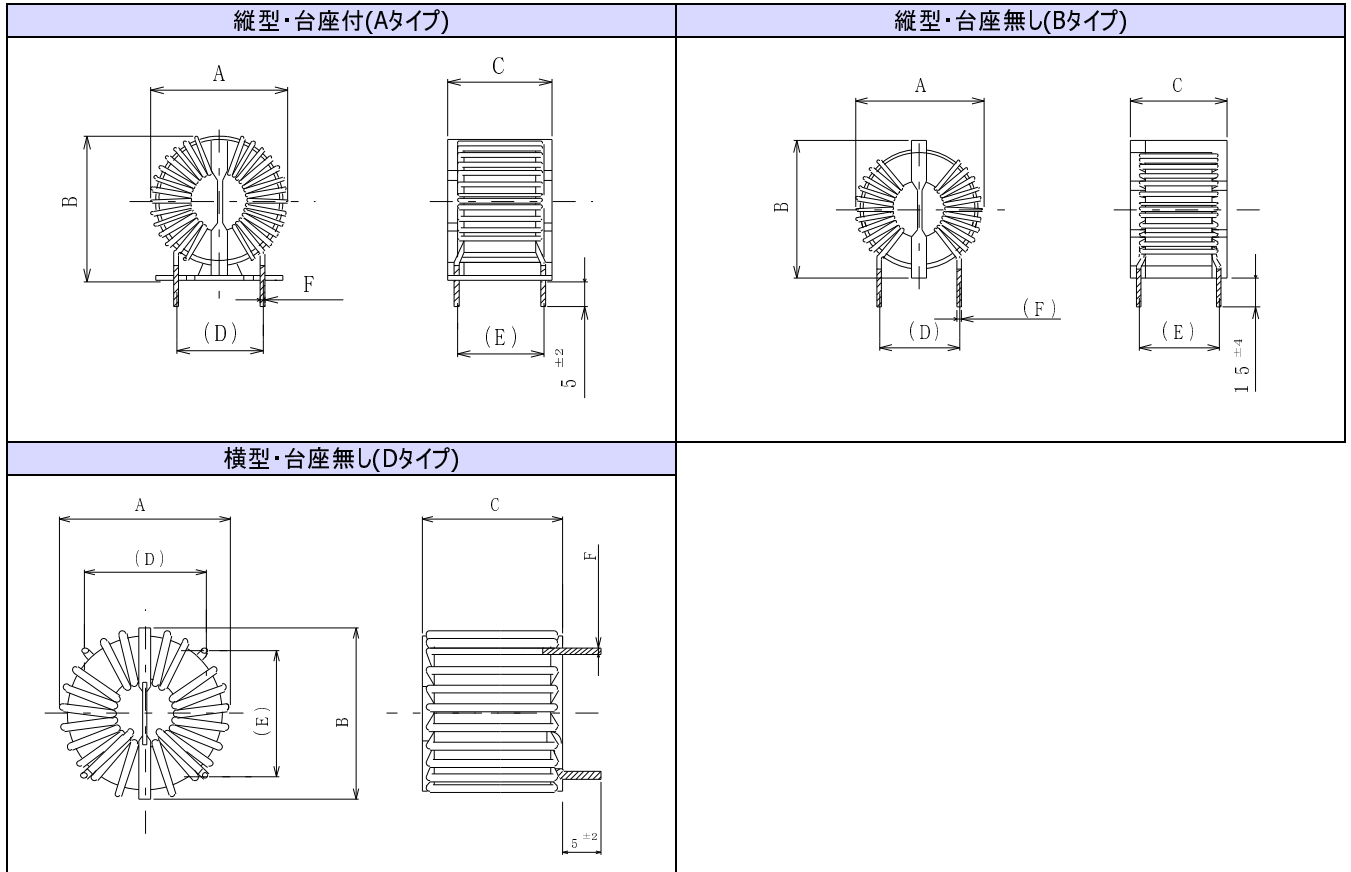
■特長

超高透磁率($\mu = 30000 \sim 100000$)な超微細結晶合金・ナノクリスを使用したチョークコイルで、低周波のコモンモードノイズに対して優れたノイズ減衰効果があります。

■標準仕様

定格電圧	250V AC(50/60Hz)/DC
使用温度範囲	-25℃～130℃実装時の自己温度上昇を含むコイル温度です。
絶縁耐圧	2kV AC 1分間異常無きこと(ライン～ライン間)
絶縁抵抗	500V DC 1分間100M Ω 以上(ライン～ライン間)
コアケース	・UL94V-0対応品を使用。特定臭素系難燃材は使用しておりません。

■外形寸法



※ラインナップのうち現時点で生産していない機種もございますのでご了承下さい。

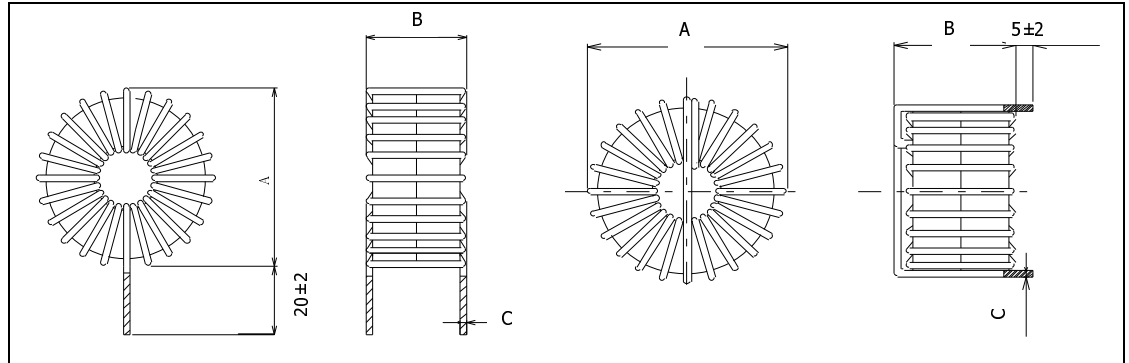
形名	定格電流 (A)	インダクタンス値 (mH) min		直流抵抗 (m Ω) max	寸法 (mm)					
		10kHz	100kHz		A max	B max	C max	D (参考)	E (参考)	F 線径 ϕ (参考)
C050153N3A4A-01N	5	15.0	2.0	35	35	36	27	18	16	1.0
C080702N3A4A-01N	8	7.0	1.5	15	36	36	27	18	16	1.3
C080283N3A6D-01N	8	28.0	0.6	25	50	47	30	20	10	1.3
C100402N3A4A-01N	10	4.0	0.9	10	36	36	27	18	16	1.4
C100213N3A6D-01N	10	21.0	0.4	19	51	47	29	20	40	1.4
C100223N3A7D-01N	10	22.0	4.5	22	60	60	35	20	50	1.5
C150652N3A6D-01N	15	6.5	1.0	7	53	47	30	20	40	1.9
C150133N3A7D-01N	15	13.0	2.7	12	62	59	35	20	50	1.9
C200352N3A6D-01N	20	3.5	0.8	5	52	47	30	20	40	2.0
C200852N3A7D-01N	20	8.5	1.7	7	65	59	37	20	50	2.3
C250352N3A7D-01N	25	3.5	0.9	4	65	61	38	20	50	2.5
C300202N3A7D-01N	30	2.0	0.6	3	65	62	37	20	50	2.6

■特長 ケイ素鋼板のギャップ付トロイダルコアにより安価に製作できます。

■標準仕様

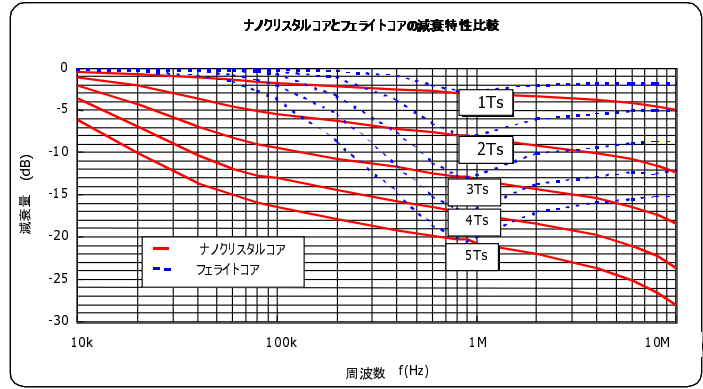
使用温度範囲	-25℃～+120℃ / 実装時の自己温度上昇を含むコイル表面温度です。
コアケース	UL94V-0規格対応品です。特定臭素系難燃材は使用していません。

■外形寸法



※ラインナップのうち現時点で生産していない機種もございますのでご了承下さい。

形名	定格電流 (A) 直流	インダクタンス値 (μ H)at 10kHz min	直流抵抗 ($m\Omega$) max	寸法 (mm)		
		定格電流通電時		A max	B max	C 線径 ϕ (参考)
N050161K1D4BN	5	160	65.0	35	22	1.0
N050501K1D7BN	5	500	130.0	50	30	1.0
N060181K1D4BN	6	180	65.0	35	22	1.1
N080900K1D4BN	8	90	30.0	35	22	1.3
N080171K1D4BN	8	170	40.0	35	22	1.3
N080381K1D7BN	8	380	46.0	44	23	1.3
N100500K1D4BN	10	50	20.0	39	25	1.4
N100401K1D7DN	10	400	40.0	50	32	1.7
N100271K1D7BN	10	270	30.0	45	24	1.5
N150500K1D4D-01N	15	50	14.0	36	23	1.7
N150201K1D7DN	15	200	35.0	50	33	1.7
N150251K1D7D-01N	15	250	40.0	50	33	1.8
N200300K1D4D-01N	20	30	13.0	38	24	1.8
N200500K1D7DN	20	50	14.0	50	32	2.0
N200700K1D7D-01N	20	70	16.0	52	32	2.0
N250300K1D7BN	25	30	5.0	52	33	2.2
N250500K1D7BN	25	50	10.0	52	33	2.2
N300300K1D7B-01N	30	30	7.0	54	31	2.5
N350200K1D7B-01N	35	20	4.5	54	31	2.7
N400100K1D7B-01N	40	10	3.5	56	32	3.0



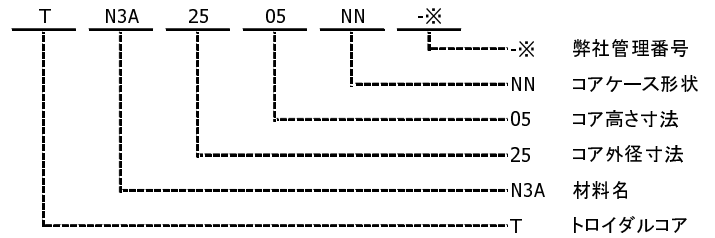
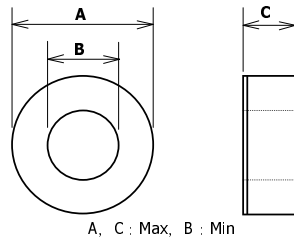
■特長

- ・コバルト基アモルファスに匹敵する超高透磁率 ($\mu = 30000 \sim 100000$)
- ・高飽和磁束密度
- ・低コアロス

■用途

- ・電源ライン, 信号ラインの伝導ノイズ対策
- ・OA機器, インバータ応用機器からの発生ノイズ対策
- ・VDE規格等による低周波ノイズ対策

■外形図, 形名



形名	コアケース寸法(mm)			総磁束 $\phi s (\mu Wb)$ min	断面積 $Ae (mm^2)$ tye.	磁路長 $Lm (mm)$ tye.	AL値 ($\mu H/N^2$)	
	外径 A	内径 B	高さ C				10kHz min	100kHz $\pm 30\%$
TN3A2505NN	27.5 ±1.0	16.5 ±1.0	9.5 ±1.0	13.8	11.3	69.1	9.2	3.5
TN3A3510NN	38.0 ±1.1	22.0 ±1.1	13.5 ±1.1	46.1	37.5	94.2	21.5	8.5
TN3A3620NN	38.5 ±1.0	20.5 ±1.0	23.5 ±1.0	110.7	90.0	92.7	54.9	21.1
TN3A4815NN	51.9 ±1.0	27.9 ±1.0	20.4 ±1.0	110.7	90.0	125.7	40.5	15.6
TN3A6010NN	64.0 ±1.0	42.0 ±1.0	13.5 ±1.0	69.2	56.3	164.9	18.4	7.3
TN3A6530NN	68.9 ±1.0	40.9 ±1.0	34.1 ±1.0	276.8	225.0	172.8	73.6	28.3
TN3A6413NN	70.0 ±1.0	31.8 ±1.0	19.0 ±1.0	149.9	121.9	160.2	43.0	16.5
TN3A9013NN	96.2 ±1.0	58.8 ±1.1	19.0 ±1.0	144.1	117.2	243.5	27.2	10.5
TN3A8520NN	96.2 ±1.0	58.8 ±1.0	25.0 ±1.0	184.5	150.0	235.6	36.0	14.4
TN3A10030NN	106.0 ±1.0	54.8 ±1.0	37.0 ±1.0	553.5	450.0	251.3	90.0	38.9
TN3A11020NN	114.0 ±1.0	77.0 ±1.0	23.5 ±1.0	276.8	225.0	298.5	37.9	15.2
TN3A12525NN	131.7 ±1.0	83.8 ±1.0	32.0 ±1.0	403.6	328.1	337.7	54.9	21.1
TN3A14030NN	145.0 ±1.0	95.5 ±1.0	36.2 ±1.0	553.5	450.0	377.0	67.5	26.0
TN3A20030NN	206.0 ±1.0	154.0 ±1.0	36.0 ±1.0	553.5	450.0	565.5	45.0	17.3
TN3A21915NN	226.0 ±1.0	182.0 ±1.0	21.0 ±1.0	207.6	168.8	640.9	14.9	5.7

KOHSHIN

甲神電機株式会社

相模工場/ 〒252-5295 神奈川県相模原市中央区宮下1-1-57
 TEL 042-774-7813 FAX 042-779-5526
 URL <http://www.kohshin-ele.com>