

# ALW 形ダクティル鉄管

JDPA T 60



一般社団法人

日本ダクティル鉄管協会

# 目 次

1. はじめに	1
2. 概要	
2. 1 管の種類	1
2. 2 継手の構造	2
2. 3 形状・寸法	3
2. 4 許容曲げ角度	5
2. 5 設計水圧	5
2. 6 耐震性能	6
2. 7 防食仕様	6
2. 8 流速係数	7
3. 接合方法	8
4. 施工性	
4. 1 挿入力測定	9
4. 2 接合時間	9
5. 継手性能	
5. 1 真直水密性試験	10
5. 2 曲げ水密性試験	11

## 1. はじめに

農業用水や下水道の施設等では、老朽化に伴う突発的な事故が増加傾向にある。そのため、計画的な施設更新や適切な維持管理が喫緊の課題とされており、長期的に安全・安心な管材料への関心が高まりつつある。

このような情勢を受け、日本ダクタイル鉄管協会では、農業用水用、下水道用（汚水及び汚泥を除く）及びその他（水道用を除く）のパイプラインのうち、低圧力区間へ適用可能な「JDPA G 1053 ALW形ダクタイル鉄管」を規格化した。

ALW形ダクタイル鉄管は、圧力管路として長期間の使用実績を多数有するT形ダクタイル鉄管をベースとしており、適用範囲を設計水圧1.0MPa以下に限定しているものの、T形継手と同等の伸縮性や可とう性を維持し、長期供用時の信頼性も期待できる管材料である。

以下に、ALW形ダクタイル鉄管の概要と施工方法及び継手性能試験結果等を紹介する。

なお、設計・施工は、農林水産省農村振興局整備部設計課監修「土地改良事業計画設計基準及び運用・解説 設計 パイプライン」、当協会発行の技術資料「農業用水用 ダクタイル鉄管管路設計と施工（JDPA T 32）」などに基づいて実施する。

## 2. 概要

### 2. 1 管の種類

(1) 呼び径 : 300~1500

(2) 有効長 : 6 m

(3) 管種 : 表1に管厚を示す。

表1 管厚

呼び径	管厚 (mm)	
	AL 1 種管 (L 1)	AL 2 種管 (L 2)
300	6.0	4.5
350	7.0	4.5
400	7.5	5.0
450	8.5	5.5
500	9.0	5.5
600	10.5	6.5
700	11.5	7.5
800	12.0	7.5
900	13.5	8.0
1000	15.0	9.0
1100	16.5	10.0
1200	18.0	12.5
1350	20.5	14.0
1500	22.5	16.0

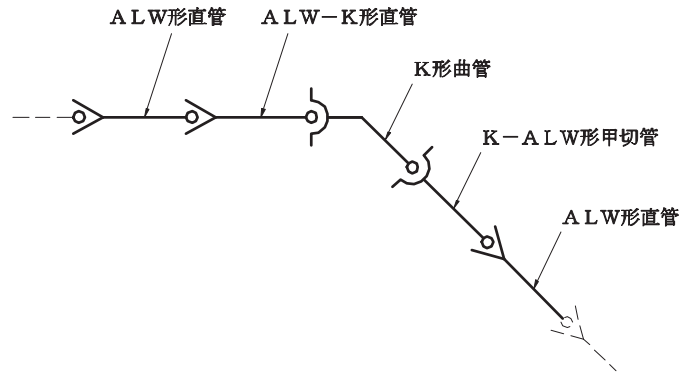
(4) 異形管

ALW形には、曲管、T字管、短管等の異形管が用意されていない。

そのため、日本産業規格 (JIS G 5527)、日本下水道協会規格 (JSWAS G-1)、ダクトイル鉄管協会規格 (JDPA G 1027) 等に規定されたK形の異形管を使用する。管厚は1種類のみである。

(5) 他の接合形式との接合

1) 直管と曲管の接合例



2) 直管と継ぎ輪の接合例

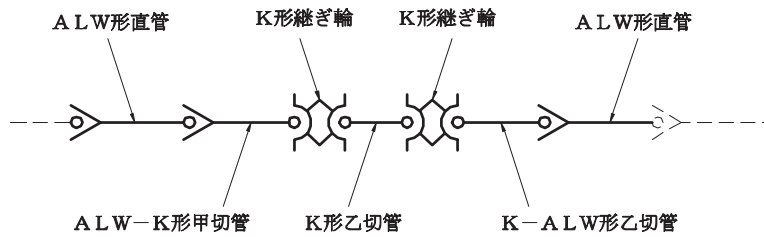


図1 他の接合形式との接合例

2.2 継手の構造

直管の継手構造を図2に示す。受口形状は現行T形と同じであり、施工時にゴム輪をセットした後、挿し口を挿入するだけで接合が完了するプッシュオンタイプの継手である。

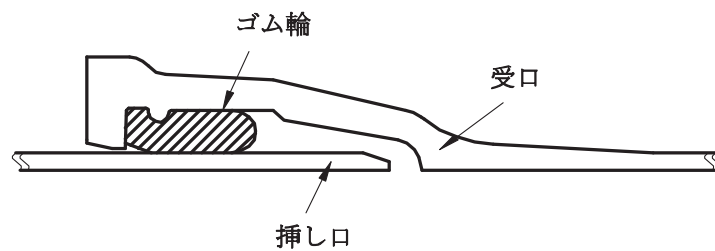


図2 直管の継手構造

## 2. 3 形状・寸法

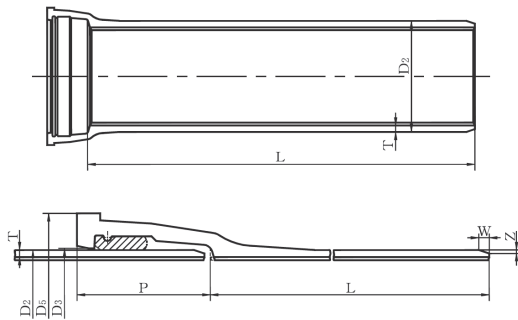
ALW形ダクタイトイル鉄管の形状・寸法を表2に、ゴム輪の形状・寸法を表3にそれぞれ示す。

表2 ALW形ダクタイトイル鉄管

(単位：mm)

呼び径	管厚		外径	各部寸法					有効長	参考質量 (kg)		
	D	T		D <sub>2</sub>	D <sub>3</sub>	D <sub>5</sub>	P	W		Z	受口突部	鉄部1本当たり
	L1	L2									L1	L2
300	6.0	4.5	322.8	325.8	386	115	9.0	3.0	6000	17.2	273	210
350	7.0	4.5	374.0	377.6	450	130	9.0	3.0	6000	25.0	371	249
400	7.5	5.0	425.6	429.2	502	130	10.5	3.5	6000	28.5	451	312
450	8.5	5.5	476.8	480.4	555	130	12.0	4.0	6000	33.7	570	383
500	9.0	5.5	528.0	531.6	608	135	12.0	4.0	6000	38.8	668	426
600	10.5	6.5	630.8	634.4	713	140	13.0	4.5	6000	50.0	928	597
700	11.5	7.5	733.0	737.0	826	155	14.0	5.0	6000	69.6	1190	803
800	12.0	7.5	836.0	840.0	931	160	15.0	5.5	6000	85.4	1420	923
900	13.5	8.0	939.0	943.0	1036	175	15.0	6.0	6000	108	1790	1110
1000	15.0	9.0	1041.0	1045.0	1148	185	19.0	7.0	6000	135	2210	1390
1100	16.5	10.0	1144.0	1148.0	1253	200	19.0	7.5	6000	164	2670	1690
1200	18.0	12.5	1246.0	1250.0	1357	215	19.0	7.5	6000	196	3180	2270
1350	20.5	14.0	1400.0	1404.0	1523	235	23.0	8.5	6000	265	4080	2880
1500	22.5	16.0	1554.0	1558.0	1685	260	23.0	8.5	6000	343	4990	3660

呼び径300～600



呼び径700～1500

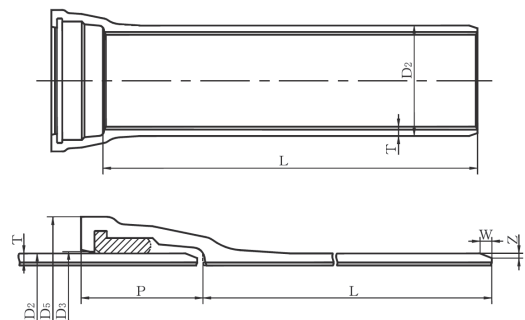
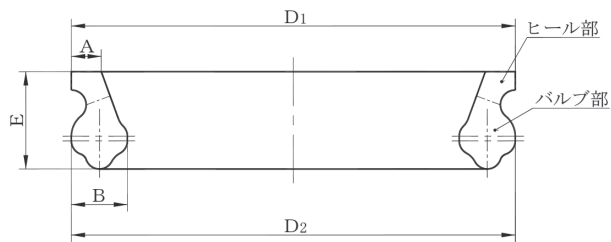


表3 ALW形ゴム輪

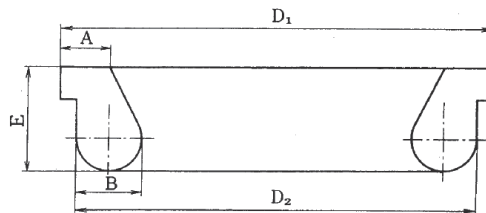
(単位：mm)

呼び径	各 部 寸 法				
	D <sub>1</sub>	D <sub>2</sub>	A	B	E
300	351.8	351.8	10.4	19.5	33.8
350	414.6	414.6	14.0	26.9	44.3
400	466.5	466.5	14.0	26.9	44.3
450	518.2	518.2	14.0	26.9	44.3
500	569.9	569.9	14.0	26.9	44.3
600	673.5	673.5	14.0	26.9	44.3
700	809.0	795.0	24.0	31.5	50.0
800	915.0	901.0	24.0	31.5	50.0
900	1021.0	1007.0	24.0	31.5	50.0
1000	1139.0	1123.0	26.5	35.0	57.0
1100	1245.0	1229.0	26.5	35.0	57.0
1200	1351.0	1335.0	26.5	35.0	57.0
1350	1519.0	1499.0	30.5	38.5	64.0
1500	1682.0	1662.0	32.5	42.0	70.0

呼び径 300～600



呼び径 700～1500



## 2. 4 許容曲げ角度

表 4 に許容曲げ角度を示す。

表 4 許容曲げ角度

呼び径	許容曲げ角度
300	4°
350	4°
400	3° 30′
450	3°
500	3°
600	3°
700	2° 30′
800	2° 30′
900	2° 30′
1000	2°
1100	2°
1200	2°
1350	2°
1500	2°

## 2. 5 設計水圧

表 5 に設計水圧を示す。

表 5 設計水圧

呼び径	設計水圧 (MPa)
300 ~ 1500	1.0

## 2. 6 耐震性能

表 6 に耐震計算時の設計照査用最大伸び量を示す。

表 6 設計照査用最大伸び量

呼び径	設計照査用最大伸び量 (mm)
300	28
350	29
400	30
450	31
500	33
600	33
700	32
800	32
900	43
1000	45
1100	57
1200	68
1350	67
1500	78

※真直配管時の最大伸び量から施工時に継手を許容曲げ角度まで屈曲させた場合の伸び量を差し引いた値

## 2. 7 防食仕様

表 7 に塗覆装を示す。

表 7 塗覆装

区分	塗覆装
外面	合成樹脂塗装 (褐色又は黒色)
内面	エポキシ樹脂塗装 (粉体・液状) またはシリカエポキシ樹脂塗装 (粉体・液状) ※ <sup>1</sup>
継手部	合成樹脂塗装

※ 1. エポキシ樹脂塗料 (粉体・液状) に二酸化ケイ素などを主体とした無機材料を混合した塗装



## 2. 8 流速係数

一般に口径の拡大や流速の増大により流量が大きくなると流速係数Cの値は上昇する。

表8に呼び径300による流速係数Cの試験結果を示す。本試験では試験管路内の継手部を含めた管路距離約10mの直線区間における摩擦損失水頭をマンメータで実測することにより流速係数Cを算出した。

表8 シリカエポキシ樹脂塗装の流速係数C

内面塗装	試験結果 (呼び径300) <sup>※1</sup>		
	最小値	最大値	平均値
シリカエポキシ樹脂塗装 (粉体)	154.9	169.2	163.5
シリカエポキシ樹脂塗装 (液状)	158.2	175.1	168.5

※1. 約0.5m/s～4.5m/sの8種類の流速条件で、摩擦損失水頭を各20回測定し、その平均値から呼び径を管径として流速係数Cを算出

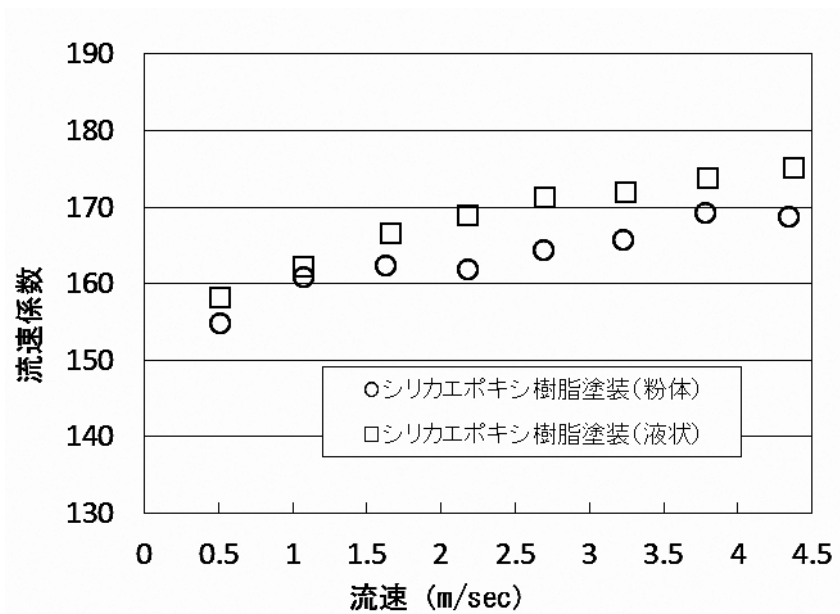


図3 流速係数C

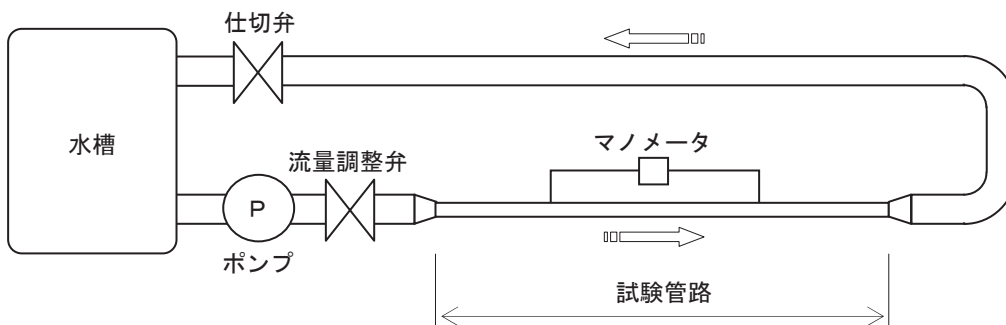


図4 試験装置の概要

### 3. 接合方法

直管の場合には、専用の接合器具を使用する。

- ① 継手の接合部品および必要な器具、工具を点検し、確認する。
- ② 管のメーカマークを上にして所定の位置に静かに吊り下ろす。
- ③ 管の受口溝とゴム輪の当たり面、および挿し口外面の異物除去と清掃を行う。
- ④ ゴム輪を清掃し、受口内面の所定の位置に装着する。

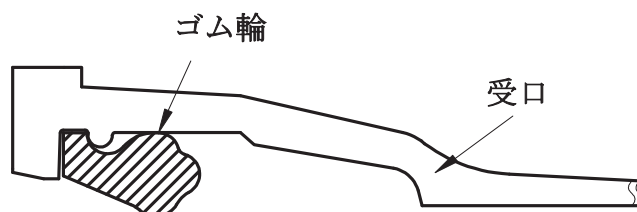


図5 ゴム輪の装着（呼び径300～600の例）

- ⑤ ゴム輪の内面と挿し口外面のテーパ部から白線までダクタイトル鉄管継手用滑剤を塗布する。
- ⑥ 管をクレーンなどで吊った状態にして挿し口を受口に預ける。このとき、2本の管は鉛直方向、垂直方向ともに一直線になるようにする。
- ⑦ 図6のように接合器具をセットし、レバーホイストを操作して挿し口を受口に挿入し、白線Aが受口端面にくるようにあわせる。

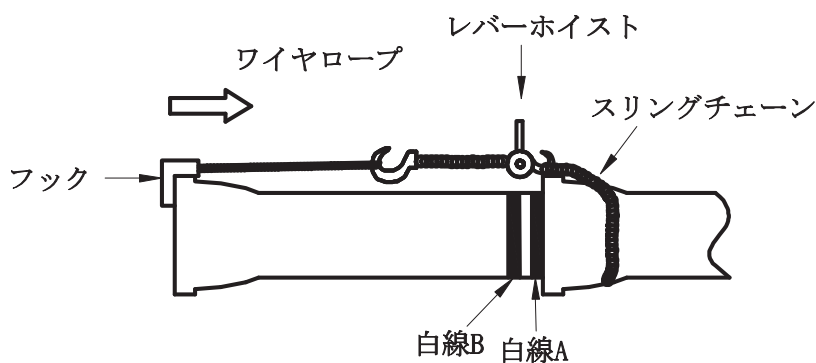


図6 管の挿入（呼び径300～600の例）

表9 レバーホイストの目安

呼び径	規格 × 台数
300 ～ 450	1.5トン×1台
500 ～ 600	3.0トン×1台
700 ～ 900	3.0トン×2台
1000 ～ 1200	6.0トン×2台
1350、1500	6.0トン×3台

- ⑧ チェックゲージ等でゴム輪が所定の位置にあることを確認し、チェックシートに記入して施工を完了する。

#### 4. 施工性

##### 4. 1 挿入力測定

図7に示すように、接合器具を用いて直管を接合し、その時の最大挿入力を測定した。

表10に測定結果を示す。現行のT形と同様に、所定の接合器具を用いて問題なく接合できることを確認した。

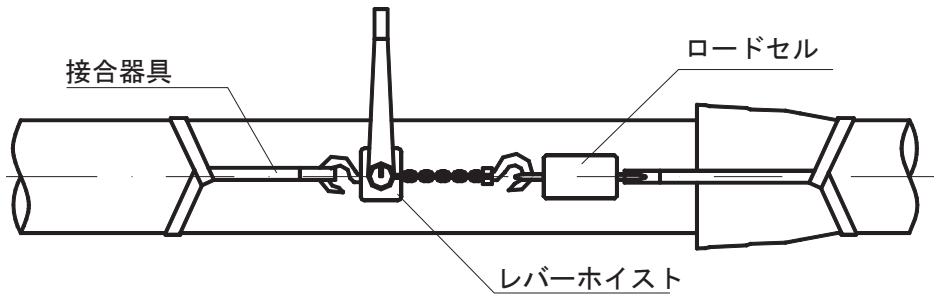


図7 挿入力測定方法

表10 挿入力測定結果

呼び径	最大挿入力 (kN)
300	7.6
400	7.9
600	12.1
800	29
1500	80

##### 4. 2 接合時間

図8に示す要領で直管2本を接合し、施工性を確認するとともに接合時間を測定した。ALW形は、現行のT形と同等の時間で接合できることを確認した。

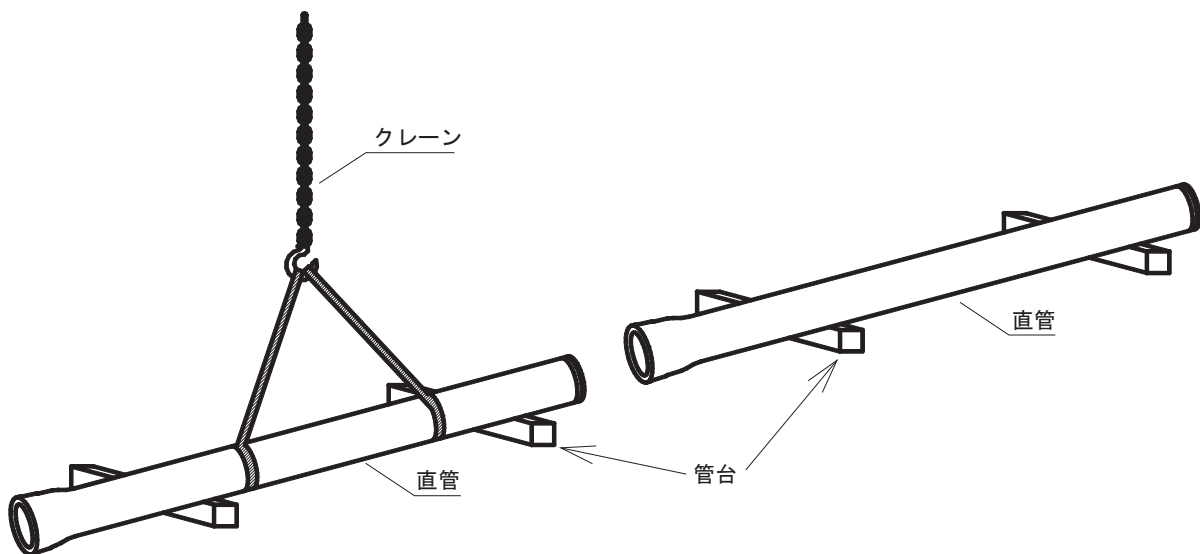


図8 直管の接合試験方法

## 5. 継手性能

### 5. 1 真直水密性試験

#### ①試験方法

図9に示すように、正規に接合した2本の直管（真直状態）をセットし、継手部に水圧2.0MPaを負荷し、5分間保持して漏水の有無を確認した。

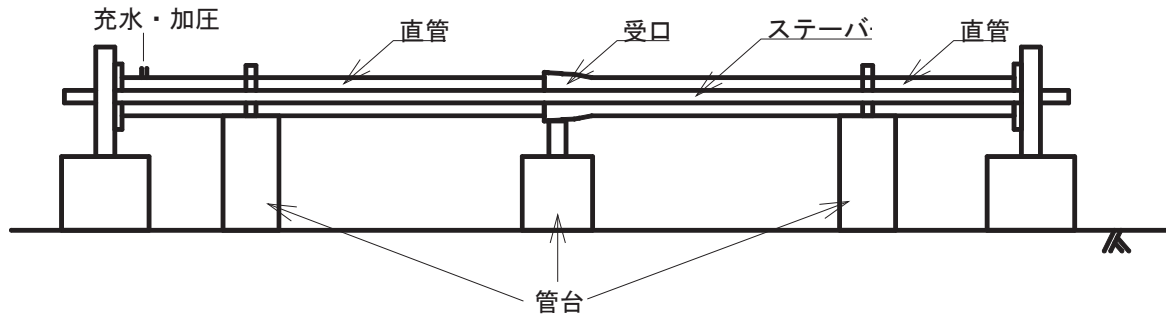


図9 真直水密性試験方法

#### ②試験結果

表11に試験結果を示す。いずれの呼び径も継手部に水圧2.0MPaを負荷し、5分間保持しても継手部からの漏水はなかった。

表11 真直水密性試験結果

呼び径	試験結果
300	継手部からの漏水無し。
400	
600	
800	
1500	

## 5. 2 曲げ水密性試験

### ①試験方法

図10に示すように、正規に接合した2本の直管の継手部を許容曲げ角度まで曲げた状態で継手部に水圧2.0MPaを負荷し、5分間保持して漏水の有無を確認した。

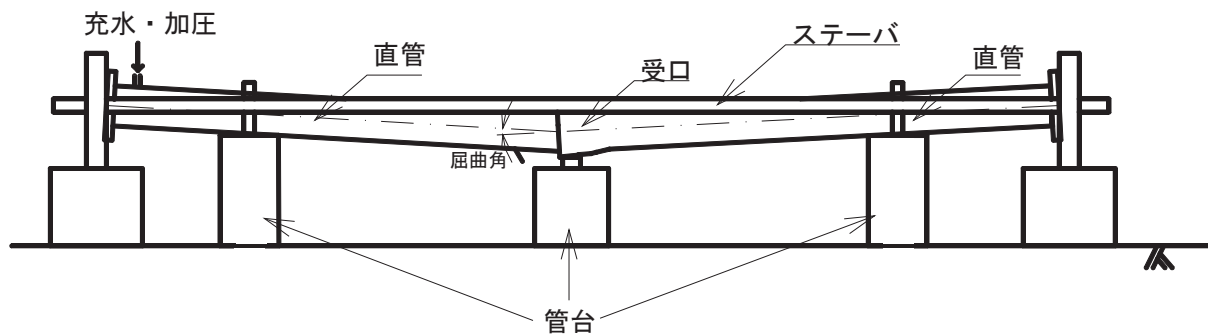


図10 曲げ水密性試験方法

### ②試験結果

表12に試験結果を示す。いずれの呼び径も継手部に水圧2.0MPaを負荷し、5分間保持しても継手部からの漏水はなかった。

表12 曲げ水密性試験結果

呼び径	許容曲げ角度	試験結果
300	4°	継手部からの漏水無し。
400	3°30′	
600	3°	
800	2°30′	
1500	2°	

# MEMO

# MEMO

技術資料の内容は、製品の仕様変更などで予告なく変更される場合があります。当協会のホームページから最新の技術資料がダウンロードできますので、お手持ちの技術資料をご確認ください。

一般社団法人

# 日本ダクタイル鉄管協会

<https://www.jdpa.gr.jp>

本部・関東支部	東京都千代田区九段南4丁目8番9号（日本水道会館） 電話 03（3264）6655（代） FAX 03（3264）5075
関西支部	大阪市中央区南船場4丁目12番12号（ニッセイ心斎橋ウエスト） 電話 06（6245）0401 FAX 06（6245）0300
北海道支部	札幌市中央区北2条西2丁目41番地（札幌2・2ビル） 電話 011（251）8710 FAX 011（522）5310
東北支部	仙台市青葉区本町2丁目5番1号（オーク仙台ビル） 電話 022（261）0462 FAX 022（399）6590
中部支部	名古屋市中村区名駅3丁目22番8号（大東海ビル） 電話 052（561）3075 FAX 052（433）8338
中国四国支部	広島市中区立町2番23号（野村不動産広島ビル） 電話 082（545）3596 FAX 082（545）3586
九州支部	福岡市中央区天神2丁目14番2号（福岡証券ビル） 電話 092（771）8928 FAX 092（406）2256