

研究展望：土木分野における複合構造の 最近の動向と研究状況

園田恵一郎¹⁾

¹⁾フェロー 工博 大阪市立大学教授 工学部土木工学科 (〒558 大阪市住吉区杉本3-3-138)

最初に、複合構造の定義と分類について述べた。ついで、主として最近10年間に発表された研究論文や関連資料から読み取り、土木分野における最近の複合構造の研究状況を紹介した。すなわち、土木分野の複合構造の研究分野を、ずれ止め、合成はり（桁）およびスラブ（床版）の弾性理論とその応用、合成桁橋の非弾性挙動と設計、合成床版の橋梁への利用、橋脚の合成構造化、混合構造の最近の動向、合成壁、合成シェル構造の各項目に分けて、それぞれの項目についての既往の論文および資料の紹介と今後の研究方向を述べた。

Key Words : *composite construction, shear connector, elastic theory of beams and slabs, inelastic theory and design, bridge deck, bridge pier, wall and shell, sandwich structure*

1. はじめに

異種材料を合成して使用する目的は単一の材料では得ることのできない望ましい力学特性を作り出すことにある。たとえば、鋼は引張領域では強度と変形性能に優れているが、圧縮領域では座屈に支配され、特に薄鋼板から成る部材は強度と変形性能に優れているとは言い難い。一方、コンクリートは鋼に比べて安価であるが、圧縮強度に比べて引張強度が著しく小さく、かつ脆性的な材料である。したがって、鋼とコンクリートを合成することによって、両者の短所を補い、力学的にも経済的にも優れた部材を作り出すことが可能になる。

表-1は、土木学会構造工学委員会「鋼・コンクリート合成構造研究小委員会」での複合構造の分類である¹⁾。ここでは、複合構造 (Hybrid Structure) は合成構造と混合構造に大別されており、合成構造 (Composite Structure) は部材断面が異種材料の組み合わせによって構成され、それらが一体化して作用するものを指し、混合構造 (Mixed Structural System) は異種部材を継手によって接合した構造シ

ステムを指している。一方、建築分野では、合成構造 (Composite Construction) を総称した用語とし、これを部材レベルの合成部材 (Composite Member) と構造システムとしての混合構造 (Mixed System) に大別している²⁾。

このように、土木と建築の分野でかならずしも用語が統一されておらず、また、土木分野においても、複合、ハイブリッド、合成、混合なる用語が明確な定義に基づいて使い分けられているとは言いがたいが、一応、合成構造は、断面レベルで異種材料が組み合わされているものを、混合構造は部材レベルで異種材料が組み合わされているものを指し、それらの総称を複合構造とするのが、ほぼ共通の認識になっているようである。なお、欧米では、複合構造に相当した用語を、Composite Constructionとしている場合が多い。

複合構造の研究展望については、すでに多方面で紹介されている。建築および土木分野を含めた広範な研究状況の紹介は、アメリカ土木学会 (ASCE) 論文集³⁾に見られる。そこでは研究の全体をつぎの9項目に分類してそれぞれの概要を紹介している。

表-1 土木用複合構造(Hybrid Structure)の定義¹⁾

分類	内容
1. 合成構造 Composite Structures	部材断面が異種材料の組み合わせによって構成され、一体化として作用するもの
a)合成桁 Composite beam or girder	鋼桁の上にRC床版をのせ、両者をずれ止めで結合したものの
b)H 鋼埋め込み桁, あるいはSRC桁 Concrete encased steel beam	H形鋼, あるいは溶接 I 断面鋼梁等を鉄筋コンクリートばりの中に埋め込み、一体として作用させた桁
c)合成柱, あるいはSRC柱 Concrete encased steel column	鉄骨を鉄筋コンクリートの中に埋め込み、一体として作用させた柱
d)鋼管コンクリート柱 Concrete-filled tubular steel column	鋼管や矩形断面鋼柱の中にコンクリートを充填したものの
e)合成壁 Composite wall	連続した鋼柱列をコンクリートで被覆した壁体構造 (土留めや基礎等)
f)合成床版 Composite slab	鋼製床組をコンクリートに埋め込んだ床版, 鋼板とコンクリートを合成した床版, 箱断面鋼床版にコンクリートを充填した床版等 (主として橋梁用)
g)合成シェル Composite shell	曲面鋼板とコンクリートを複層に連結した構造
2. 混合構造 Mixed structural system	異種材料から成る部材を組み合わせた構造システムで, 連続桁, ラーメン橋, 斜張橋等, 種々の構造形式がある

(1)ずれ止めの強度, (2)型鋼と場所打ちRCスラブから構成された合成はりとは桁, (3)他のタイプの合成はりとは桁, (4)コンクリート被覆鋼はり (いわゆるSRCはり), (5)合成床版, 板およびシェル, (6)はり一柱, はり一桁の接合, (7)合成柱, (8)合成建築物, (9)合成橋梁。

一方, 土木学会論文集においても, 1984年, 当時大阪大学教授前田幸雄先生による研究展望⁴⁾, および1990年, 横浜国立大学教授池田尚治先生による研究展望⁵⁾があり, それぞれの時期での主として土木分野の複合構造の研究状況が紹介されている。

一般に複合構造の研究といっても, 建築分野および土木分野を含む非常に広範囲な分野にまたがっており, また土木分野に限ってみても, 材料, 設計, 製作, 施工, 維持管理など多方面にわたっている。したがって, 複合構造全般の研究展望を行うことは非常に困難であり, とてもし学非才な筆者には無理な注文である。したがって, ここでの研究展望は, 土木分野の複合構造 (厳密には建築分野とわけることは不可能であるが) に限定し, 前述の前田および池田両先生の研究展望以降に重点をおいた比較的最近の研究を紹介したい。

2. 国内および海外における複合構造に関する最近の会議

1986年以降の最近10年間に開催された複合構造に関する会議の一覧を表-2に示す。ご覧のように, ここ数年間は, 複合構造に関する会議がほぼ毎年開かれており, 合成構造の関心が高いことを窺わせる。もちろん, これら以外の会議でも合成構造に関する研究発表が活発に行われており, 表-2の会議での内容にそれらを含めたものを本文の情報源にすることにす。なお, 本文に関連する参考文献は文末に掲げたが, 同一の研究者グループによる関連する論文が数多く発表されている場合があり, 紙数の関係でそれらのすべてを掲げるのは困難であったので, 一つの研究課題に関連する論文は, 原則として一つだけ選んで掲載することにした。

3. ずれ止め

合成構造においてずれ止めは重要な役目を持っている。しかしながら, 現実の合成構造に用いられるずれ止めの特性は適用される構造物の形状, 荷重および支持条件などの影響を受け, 正確に把握することは困難であり, 限られた条件での試験によってずれ止めの特性を評価せざるを得ないのが現状である。当然のことながら, 同一の試験法においても試験体

表-2 合成構造に関する最近10年間での国際及び国内会議

土木学会、第1回合成構造の活用に関するシンポジウム (東京) (1986)
プラスチック会議 (1987) テーマ: Composite Steel Concrete Structure
米国工学協会会議 (ヘニカー) (1987) テーマ: Composite Construction in Steel and Concrete
土木学会、第2回合成構造の活用に関するシンポジウム (神戸) (1989)
IABSEシンポジウム (ブラッセル) (1990) テーマ: Mixed Structures, including New Materials
ASCCSシンポジウム (福岡) (1991) テーマ: Steel-Concrete Composite Structures
米国工学協会会議 (ボトシ) (1992) テーマ: Composite Construction in Steel and Concrete II
ASCCSシンポジウム (コッシェ) (1994) テーマ: Steel-Concrete Composite Structures
土木学会、第3回合成構造の活用に関するシンポジウム (名古屋) (1995)
米国工学協会会議 (イルゼー) (1996) テーマ: Composite Construction in Steel and Concrete III
ASCCS,CEB,CIB,ECCS,FIP,IABSE,RILEM合同会議 (インスブルック) (1997 (予定))

の大きさや支持条件が異なれば、得られる結果が異なるので、誰が行ってもほぼ同じ結果が得られる標準試験法の確立が望まれる。頭付きスタッドは代表的なずれ止めであり、既に広く利用されており、その特性の評価には、押し抜き試験法が一般的に用いられている。合成構造のヨーロッパ統一コードであるEurocode 4⁶⁾では、押し抜き試験法における試験体形状は決められているが、試験法の詳細についての規定はない。ところで、現在、日本鋼構造協会では、頭付きスタッドの押し抜き試験法の統一化のための系統的な実験が行われている⁷⁾。ここでは、土木分野および建築分野でよく用いられる鋼桁フランジにコンクリートスラブ (鋼デッキプレート付きを含む) が頭付きスタッドで連結された場合のスタッドのせん断強度および変形特性について詳細に検討し、信頼できる試験値を得るための試験体形状、載荷条件、支持条件、測定法などを標準化する試みが行われている。現実の合成構造に用いられるずれ止めは、頭付きスタッドのみならずL形やT形の形鋼やそれらの併用などもあり⁸⁾、多様なずれ止めを利用している設計者にとっては、それらについても同様な標準試験法の確立が望まれるところであり、今後の課題となるであろう。

新しい形式のずれ止めの一つとして、ドイツでは、図-1に示すような穴あきリブによるずれ止め (Perfobond Ribと称されている)⁹⁾が開発されている⁹⁾。穴あきリブは鋼桁と平行に配置され、鋼フランジに溶接されており、コンクリート床版との付着はリブに設けられた穴に充填されているコンクリートのせん断強度で取らせているものと思われる。押し抜きせん断試験の結果では、このずれ止めは、荷重-すべり関係において優れた特性を優しており、疲労特性にも優れているといわれている¹⁰⁾。

熱間圧延過程で表面に突起を付けた鋼材 (突起付き鋼材と称する) は、図-2に示すように棒鋼、HまたはT形鋼、鋼板および鋼管がある¹¹⁾。これらの

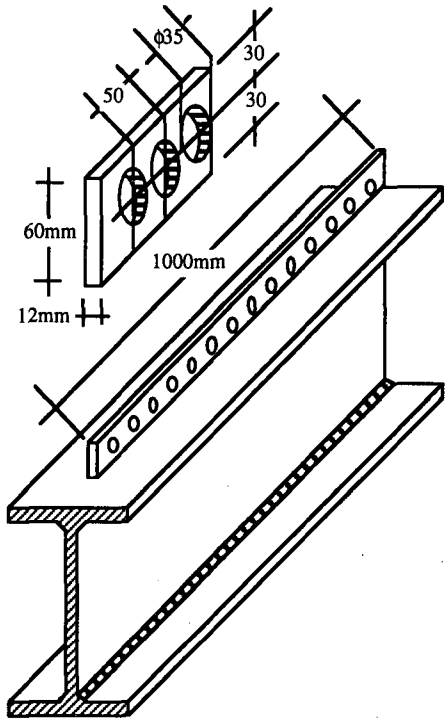


図-1 Perfobond rib を用いたずれ止め⁹⁾

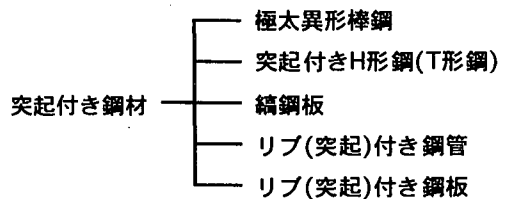


図-2 突起付き鋼材¹¹⁾

鋼材は、わが国の鉄鋼メーカーによって開発されたユニークな製品であるが、鋼桁の上フランジ上面に突起を付けてコンクリート床版との付着特性を改善さ

せようとした試みは、1970年代のはじめにヨーロッパでも見られる^{12),13),14)}、スタッドに代表されるずれ止めが離散的な付着法であるに比して、突起付き鋼材は分散的な付着法と見なせ、特に疲労強度に優れていると思われるが、鋼材とコンクリートの間の付着力は界面のせん断ずれおよび剥離に抵抗するものである。突起付き鋼材だけでは剥離に抵抗することができず、頭付きスタッドやL形またはT形鋼などの剥離に抵抗するずれ止めを併用しなければならない。突起付き鋼材の付着特性を評価する試験法はまだ確立されていない。突起付き鋼材のせん断付着強度は、付着面に作用する圧力(側圧という)の大きさに大きく影響される。園田、鬼頭¹⁵⁾は、側圧を制御した実験により、突起付き鋼材の付着せん断強度は摩擦力と突起側面のコンクリートの支圧強度によって発揮されることを明らかにしている。しかしながら、スタッドや形鋼と併用したときの突起付き鋼材の付着強度に関する研究はまだ見られない。

4. 合成はり(桁)およびスラブ(床版)の弾性理論とその応用

鋼I桁と鉄筋コンクリート床版がずれ止めを介して合成された、いわゆる合成I桁橋は実績も多く、今や古典的な橋梁形式と見られているが、その弾性特性から非弾性特性および終局強度特性まで含めた力学的特性はまだ十分解明されているとは言い難い。弾性特性に限ってみても、剛なずれ止めが連続的に配置され、曲げに関するベルヌーイの仮定(いわゆる平面保持の仮定)が容認される場合を除けば、まだまだ議論のあるところである。柔なずれ止めをもつ不完全合成桁理論の研究は、1951年のN. M. Newmarkらの研究に由来をおいている。Newmarkらは、ずれ止めに働くせん断力と変形量は線形弾性関係にあると仮定して、軸方向変位に関する2階およびたわみに関する4階の連立微分方程式を誘導し、その一般解を求めている。同様の理論は不完全合成床版へも適用され、円板および長方形板に対して、Mohleyら¹⁶⁾が類似の微分方程式を誘導している。この種の研究は、我が国においても行われており、浜田、有住¹⁷⁾は有限要素法を用いて不完全合成桁の解析を行い、小松、佐々木¹⁸⁾は、桁組構造の合成度をフレキシビリティ一定数(バネ係数の逆数の平方根)をパラメータとして評価する方法を提案している。また、最近になって、佐藤¹⁹⁾は不完全合成板に関する一連の理論を発表しており、中島ら²⁰⁾は、不完全合成桁における不完全度の簡易推定法を提案している。

以上の研究では、柔なずれ止めが連続的に分布されていると仮定されているが、実際の構造では、ずれ止めが離散的に配置されている場合が多く、ずれ止めの溶着部の応力集中現象に起因した付着せん断特性の解明が必要になり、この問題に対して、園田、堀川²¹⁾は、弾性厚板理論と選点法を併用した解法を発表している。特に、ずれ止めの溶着部の応力集中特性は疲労問題の深く関係しており、松井ら²²⁾は輪荷重の作用下での合成床版のスタッドの疲労特性を理論と実験の両面から研究している。

一方、実用的な面では、ずれ止めを変形させることにより、またずれ止めを離散的に配置することによって合成桁の床版に導入される応力を緩和させるというアイデアはいくつか見られる。J. P. Lebet²³⁾は、合成桁のずれ止めをグループ化した一種の断続合成桁を提案し、ずれ止めを連続的に分散した場合に比べて、コンクリート床版に入る応力を大幅に低減できると述べている。また、阿部、中島^{24),25)}は、合成桁のスラブに桁直角方向に目地を入れ、不連続化することによるコンクリート床版応力の低減、ならびにずれ止めの周面に発泡スチロールを入れることによる柔ジベルの開発を行っている。これらのアイデアは鉄道橋の設計に活かされているようである²⁶⁾。

5. 合成桁橋の非弾性挙動と設計

建築構造に用いられる合成はりの非弾性挙動と終局耐力の研究は多いが、それに比べて合成桁橋の非弾性挙動の研究は少ない。これは橋梁は空間的にも時間的にも変動する活荷重が支配することより、非弾性挙動の設計への導入に慎重にならざるを得ないことによるものと思われる。しかしながら、アメリカ合衆国の道路橋示方書であるAASHTOでは、1973年に許容応力度設計法のほかに荷重係数設計法が導入されており、その後、荷重係数設計法を進展させ、塑性変形による応力の再分配を有効に取り入れた自動設計法へと発展している²⁷⁾。また、カナダのオンタリオ州の道路橋設計規準(1883)では、限界状態設計法が採用され、終局限界での安全性の照査には塑性理論が用いられている²⁸⁾。一方、ヨーロッパ諸国においては、限界状態設計法が合成桁橋の設計に導入されており、スイスでは終局強度理論が合成桁を含めた橋梁の耐力算定に用いられており、欧州統一の設計法がEurocode 4のPart2として成案化するための準備が進められている。最新の情報によれば²⁹⁾、ENV 1994-2として参照されるEurocode4, Part2の最初の草案においては、合成橋梁の設計は基本的にENV 1992-2でのコンクリート橋の設計およびENV

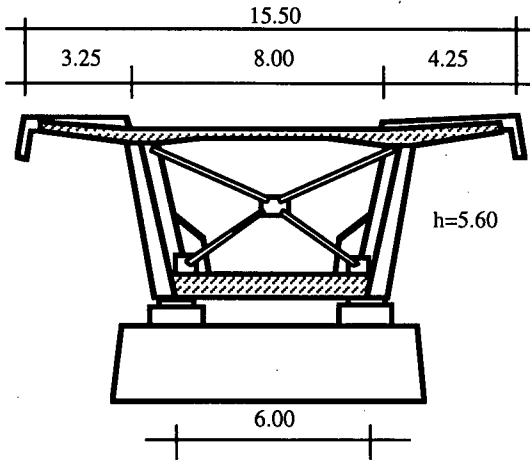


図-3 2重合成作用(Double Composite Action)の断面例¹⁰⁾

1993-2での鋼橋の設計に準じており、限界状態設計法が採用されている。特に、特徴的なのは、終局限界状態の解析は弾性理論によっているが、連続合成桁の支点部の負曲げモーメントはひび割れを考慮しない弾性解析値に対して10%のモーメント再分配を認めており、また使用限界状態でのコンクリートのひび割れ幅の制限値を0.2mmまたは0.3mmとしており、引張側のコンクリートの有効利用をもくろんでいる。したがって、引張力を受ける鉄筋コンクリート部材の最大ひび割れ幅の信頼できる算定法の確立が重要な課題になっている³⁰⁾。

一方、わが国の道路橋の示方書は断面算定のレベルにおいては許容応力度設計法に基づいているが、最近、土木学会鋼構造委員会の中の鋼構造物終局強度研究小委員会では、限界状態設計法の合成桁橋の設計に適用する試みがなされている³¹⁾。特に、複合構造では、異種材料が施工および供用レベルで各種の応力を受けるので、許容応力度設計法の適用には限界があり、限界状態設計法の適用が望まれるところである。しかしながら、橋梁は空間的にも時間的にも変動する荷重を受けるので、有限要素法のような数値解析法を用いても、真の非弾性挙動を把握することは容易ではない。前述の諸外国の設計法でも、モデル化された活荷重の比例的な増加のもとでの終局耐力が算定されており、荷重係数として安全率が評価されているに過ぎない。現実の問題として、道路橋の桁断面が終局耐力で決まることが少なく、ほとんどが使用性(あるいは供用性)として意味を持つ桁のたわみや振動特性、コンクリートのひび割れ幅や疲労などの限界状態に支配され、耐久性の問題がはるかに重要な課題になるものと思われ、長大スパンの合成橋梁では、コンクリートのクリープや乾燥収縮による非線形挙動も使用限界状態の照査に重

要になってくる^{32),33)}。

合成箱桁橋、合成アーチ橋や合成トラス橋も合成橋梁の中の重要な位置付けを持っている。わが国の代表的な合成箱桁橋は東北新幹線 荒川 橋梁であろう³⁴⁾。本橋は最大支間86.7mの単純桁橋である。連続形式の合成箱桁橋はドイツではよく見られる。R.Sau^{10),35)}は、中央スパンが70mから220mのブリッジマーケットで合成橋梁は競争に勝るといつている。彼が設計したベネゼーラのGuayana橋はスパン割が45:82.5:213.75:82.5:45で、全長478.75mの連続合成箱桁橋である。この橋の設計において、中間支点上での2重合成作用(Double composite action)の断面が注目される。中間支点上では負の曲げモーメントを受け、桁の上端では引張力を、下端では圧縮力を受けるので、箱桁断面内の底部にコンクリートを充填することによって、下側鋼フランジを補強し、一方、引張力を受けるコンクリート床版の寄与は、従来コンクリートの引張強度を制限値としていたものからひび割れ幅の制限に移すことによってコンクリートの寄与率が大幅に増大できることである。中間支点部の曲げ圧縮側にコンクリートを打設し、2重合成作用の断面(図-3参照)にすることは、ヨーロッパ諸国ではめずらしいことではないらしく、スペインでは、Torutosa橋(102:180:102=384m)やArenal橋(55:110:55=220m)に見られ³⁶⁾、ドイツでは、連続合成トラス橋であるNantenbach橋(83.2:208.0:83.2=374.4m)やTorgauのエルベ川を渡る連続合成箱橋(中央スパン106m)にも見られる。合成橋梁の経済性を追求していけば、圧縮領域のみならず引張領域においてもコンクリートの強度と剛性を最大限に利用することが不可欠のように見える。たとえば、合成アーチ橋の下弦材をRC床版と合成させ、経済性を向上させる試みも行われている³⁷⁾。これらの問題については、わが国でも検討に値するようと思われる。

6. 合成床版の橋梁への利用

R.P.Johnsonの成書³⁸⁾によれば、薄鋼板に頭付きスタッドを溶植し、場所打ちコンクリートと合成した、いわゆるロビンソン床版が1959年にフランスの吊り橋に採用された。また、アメリカ合衆国では、主として吊り橋へ適用されている合成床版が開発されている³⁹⁾。これらの合成床版はいずれも床版の軽量化のために合成床版が開発されたものである。わが国においては、多種、多様な橋梁用の合成床版が開発されている⁴⁰⁾。これは床版の軽量化のためと言うより耐久性の向上のためである。周知のように、

1965年頃より、我が国では、鋼桁上の鉄筋コンクリート（RC）床版のひび割れ損傷問題がクローズアップされ、当時の道路橋示方書によるRC床版の設計および施工上のいくつかの問題が指摘されるようになった。このような背景と、一方、労働力の質的および量的不足による施工の省力化や急速施工の必要性とが相まって、鋼デッキプレート合成床版やプレキャスト合成床版が開発されるようになった。すなわち、わが国では、経済性より施工性及耐久性が重要視されて合成床版が採用される機会が与えられたものであり、フランスやアメリカ合衆国と背景が異なっている。

ヨーロッパ諸国での代表的な合成桁橋は主桁間長の大きな2桁橋である。たとえば、フランスのオピタル橋⁴¹⁾は主桁間が12.6m、張り出し長（全長）が5mであり、ドイツの一般的な合成桁橋では、主桁間長が8.3m、張り出し長（全長）が3.85mで、床版厚は主桁上で40cm、主桁間中央で32cmでPC床版が採用されている。このような形式は経済性の追求から生まれたもので、この形式の合成桁橋によって限られた適用スパンでコンクリート橋に対抗することができると言われている。

周知のように、わが国では、昭和40年代前半より、道路橋の鉄筋コンクリート床版（RC）のひび割れ損傷問題がクローズアップされ、特に鋼桁上のRC床版での損傷が目立ったことより、昭和50年代に入り、床版厚の増加、主桁間長の制限等が行われるようになった。したがって、昭和40年代には2主桁合成桁橋（たとえば、大阪市の江口橋や吾彦大橋など）も建設されたが、昭和50年代に入ると姿を消すようになり、また同時に、合成桁橋そのものも敬遠されるようになった⁴²⁾。ところが、最近になって、わが国でも、経済性の追求から、主桁間長の大きい小數主桁橋が見直す機運が生まれてきた。たとえば、北海道縦貫自動車道のホロナイ川橋は橋長107mの非合成連続桁橋で、主桁間長6m、張り出し全長2.7m、厚さが31cmのPC床版が採用されている⁴³⁾。現行の道路橋示方書によるPC床版の最大支間長は6mであるので、より大支間の床版の実現には示方書の改訂が必要である。一方、支間長6mを越すような合成床版の道路橋への適用はまだ試みられていない。イギリスのコンサルタントであるA. Hayward⁴⁴⁾は、より経済的な合成橋梁（cheaper composite bridge）は主桁間長が7m以上の2主桁合成桁橋に埋設型枠・コンクリート合成床版を用いることであると主張している。わが国の道路橋示方書には合成床版の規定がなく、既に開発された多くの合成床版の設計には既存のRC床版の規定が準用されており、その最大支間長は4mに制限されている。今後、より経済的な

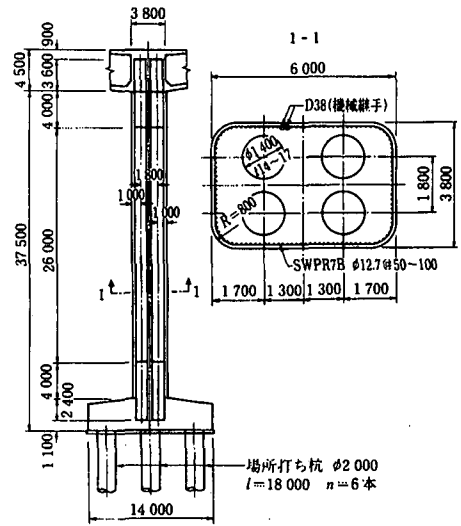


図-4 複合橋脚の例⁴⁶⁾

床版を実現していくためには、示方書の充実が望まれるところである。

7. 橋脚の合成構造化

SRC構造の合成橋脚は、本州四国連絡橋公団の与島高架橋や日本道路公団の山岳地域での高橋脚にみられる。日本道路公団では、高さが40m以上にもなる橋脚にはSRC構造を採用しており、大断面であるが自重を軽減できる中空断面を採用する機会が多いようであるが、中空断面の施工は型枠工や鉄筋工が煩雑になり、省力化と経済性の観点より、SRC構造のみならず多形式の合成橋脚が開発されるようになった。図-4は日本道路公団の大分自動車道の横道高架橋の橋脚断面^{45),46),47)}であり、内部の4本の鋼管は引張補強材としての機能の他に埋め殺し内型枠および架設用の足場としての機能を持たしている。また、同様の省力化施工を目的として、名港中央大橋橋脚P-4に採用された鋼製エレメント・コンクリート合成橋脚^{45),48)}もある。ここでは穴あき鋼製矢板を引張補強材とし、鉄筋工を省略している。今後、高さが100mを越えるような高橋脚が出現すると聞いており、多様な合成橋脚の需要が益々増加するように思われる。

平成7年1月17日、兵庫県南部地震により土木構造物は大きな被害を被り、その復旧に尽力されたことは記憶に新しい。特に、高架橋の橋脚の補強に鋼板巻き工法⁴⁹⁾が採用されており、これは一種の合成構

表-3 わが国における最近の混合構造の事例

橋梁名	橋種	接合部材	接合方法	備考
松山高架橋(道路公団)	3径間連続桁	RCホロー桁と鋼板桁	スタッド	1995年完工
六月高架橋(道路公団)	4&5径間連続桁	RCホロー桁と鋼板桁	スタッド	建設中
阿古耶橋(道路公団)	3径間ラーメン	鋼板桁とRC柱	PC鋼棒	1990年完工
観音沢橋(道路公団)	2径間ラーメン	鋼板桁とSRC柱	スタッド	建設中
川之江東ジャンクションランプ橋(道路公団)	5,10径間連続桁	鋼箱桁、鋼板桁とRC柱	スタッド	建設中
多々羅大橋(本四公団)	斜張橋	PC箱桁と鋼箱桁	スタッド+PS	建設中
名港東大橋(道路公団)	斜張橋	鋼床版とRC床版	鋼フランジ連続	建設中

造化による耐震補強の例といえる。鋼管内にコンクリートを充填した構造は、強度とじん性に優れていることはよく知られており、建築分野では、系統的な多数の実験的研究がある。また、土木分野でも、コンクリート充填橋脚の耐震特性の実験的研究が宇佐美ら⁵⁰⁾、および中井ら⁵¹⁾によって精力的に行われている。建築関係で用いられるコンクリート充填鋼管柱の幅厚比(鋼管の板厚の柱断面幅または直径に対する比)は100程度以下であり⁵²⁾、この範囲においては、その力学特性はほぼ明らかにされているが、土木構造物におけるコンクリート充填鋼管構造では、鋼板厚は10mmから20mm程度であるが、断面寸法が大きくなるために、幅厚比は非常に大きくなっている。たとえば、阪神道路公団で採用されたコンクリート充填鋼管橋脚では、鋼板厚が19~22mmに対して、断面幅は3.3mであり、幅厚比は150~170である。また、前述の鉄板巻き補強では、鋼板厚はさらに薄く、幅厚比が300を越える場合も出現しているように思われる。このような大きな幅厚比を持ったコンクリート充填構造の強度とじん性特性はまだ明らかにされていない。土木分野の今後の重要な研究課題と言える。

8. 混合構造の最近の動向

表-3に、わが国における最近の混合構造の事例を紹介している。異種部材を連結した混合構造は、斜張橋ではすでによく知られているが、最近では、橋梁の上部工におけるジョイントの数をできるだけ少なくするため方法としても注目されている。通常、橋梁の上部工は温度変化による床版や桁の伸縮運動を拘束させないために、橋梁の端部にジョイントを設けることが多いが、このジョイントが自動車の走行による振動や騒音を発生させ、さらに雨水の侵入

によって腐食を助長され、著しく耐久性を損なうことは、道路管理者にとって頭の痛い問題である。橋梁から極力ジョイントをなくするには、中間部のジョイントを少なくすることを目的とした多径間化と端部を含めたすべてのジョイントを無くするジョイントレス化の2つの方向がある。多径間を連続化するには、当然、異種材料の桁の接合問題が発生してくる。今日、実績のある接合法としては、PC棒鋼またはPCケーブル、スタッドジベル、鋼セル内へのコンクリートの充填を基本とするものに分けられるが、現実には、それらを併用することが多いようである。また、基本的な接合法の実験的研究としては、田島、町田らの研究⁵³⁾、日野、浜田らの研究⁵⁴⁾、崎元らの研究⁵⁵⁾などがある。

一方、ジョイントレス工法には、充腹アーチ式、インテグラルアバットメント式、門形ラーメン式等があるが、その内、門形ラーメン式では、橋脚と桁が異種材料であり、それらの部材を隅角部で接合した混合構造がある。たとえば、表-3の観音沢橋の場合は、桁は鋼、橋台はSRC、中間橋脚はRCで、それらの接合は、橋台と鋼桁は間詰めコンクリートで、中間橋脚と鋼桁はスタッドジベルで行われている。橋梁からジョイントをなくすることは今後益々盛んになると思われるので、多様な混合構造が出現するものと推察される。

9. 合成壁、合成シェル構造

合成壁や合成シェルの研究は、合成桁や合成床版の研究に比べてはるかに少ない。建築分野では、鋼ブレースや鋼パネルを鉄筋コンクリートに埋め込んだ合成壁が耐震壁として用いた時の研究⁵⁶⁾があり、波形の鋼製矢板と充填コンクリートが合成されたサンドイッチ合成壁の開発研究⁵⁷⁾も見られる。土木構

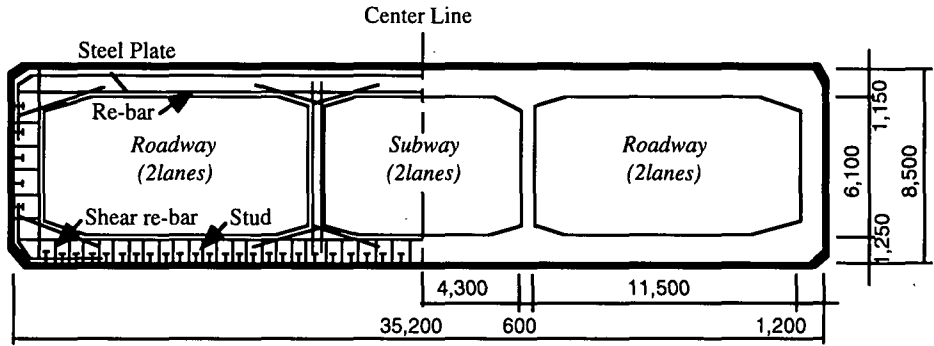


図-5 大阪南港トンネルの断面

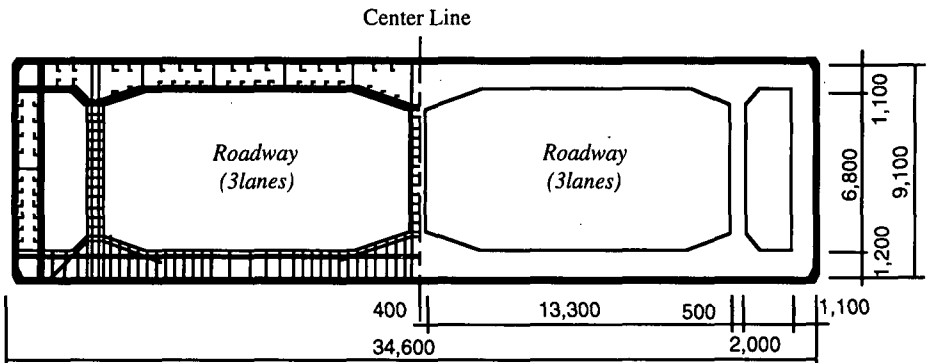


図-6 神戸港港島トンネルの断面

造野分野では、鋼・コンクリートサンドイッチ構造が港湾構造物に最近多く見られるようになった⁵⁸⁾。サンドイッチ構造には、片面のみに鋼板を持つオープンサンドイッチ構造と両面に鋼板を持つサンドイッチ（フルサンドイッチとも呼ばれる）構造がある。図-5は大阪南港トンネルに採用されたオープンサンドイッチ構造を主とした断面であり、図-6は神戸港港島トンネルに採用されたサンドイッチ構造を主とした断面である。沈埋トンネルの函体にサンドイッチ構造が採用されたのは上記の神戸港港島トンネルが最初と思われるが、それより先に、イギリスでは、水中トンネルへの適用を企んで開発研究が行われている^{59), 60)}。サンドイッチ構造の破壊モードを大別すれば、鋼板の引っ張り降伏、コンクリートの圧壊、コアコンクリートのせん断破壊、圧縮鋼板の座屈、ずれ止めの破壊等になる。沈埋トンネルや高橋脚などの大型の土木構造物にサンドイッチ構造を適用するに当たっては、せん断強度特性、圧縮鋼板の座屈特性、ずれ止めの効果、施工時応力の合成後の評価、コンクリートの充填性、などの解明が必要になる。

沈埋トンネルの断面は幅が30数m、高さが9m弱にもなる大断面であり、一つの断面は底床版、上床

版、側壁および中間壁等の部材から構成されている。したがって、鋼殻の製作およびコンクリート打設等の条件によって、すべての部材を同一形式の断面にすることが必ずしも適切でなく、現実の施工条件に合わせて各種の組み合わせ断面が採用され、一つの断面内でも混合構造になっている場合が多い。前述の大阪南港トンネルは側壁と底床版はオープンサンドイッチ部材であるが、上床版はRC材（外面に防水鋼板はあるが）であり、神戸港港島トンネルでは、側壁と上床版はサンドイッチ部材であるが、底床版はオープンサンドイッチ部材である。異種部材を組み合わすと当然接合構造の設計が重要な課題になってくる。大阪南港トンネルの設計に際しては、事前に行われた実験結果により、側壁のオープンサンドイッチ部材と上床版のRC部材の接合部のディテールが決定されている。

オープンサンドイッチ部材では、鋼板は正曲げモーメントに対して引っ張り補強材として機能するが、負曲げモーメントに対しては、通常は鉄筋で抵抗させねばならない。断面算定に対しては、基本的には鉄筋コンクリート構造に準じて行われているようであるが、鋼板とコンクリートの間の付着を確保するためにずれ止めを設けなければならない。大阪

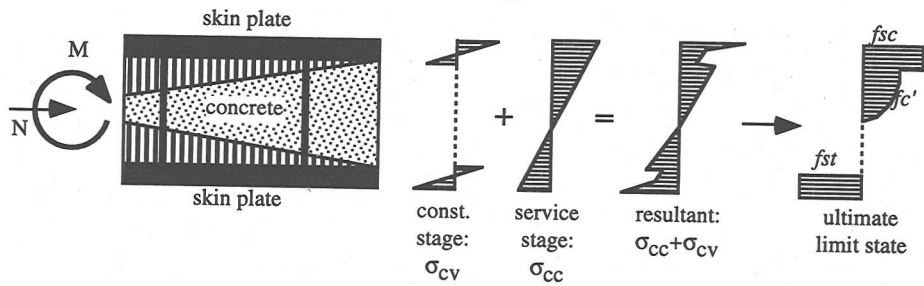


図-7 施工時応力と供用時応力の重ね合わせ

南港トンネルでは、ずれ止めには通常の頭付きスタッドジベルと異形鉄筋長尺スタッドが併用された。後者はせん断鉄筋として用いられた異形鉄筋が引張り鋼板に溶着されずれ止めとしても機能している。このような異形鉄筋長尺スタッドの基本特性の調査が片山ら⁶¹⁾によって行われている。

オープンサンドイッチ部材に比べてフルサンドイッチ部材は、正負の曲げモーメントに内外面の鋼板が抵抗し、せん断力は両面の鋼板で拘束されたコアコンクリートが受け持つので、内部鉄筋を必要とせず非常に単純化した断面構成で省力化施工が期待される。神戸港港島トンネルでは、上床版と側壁にオープンサンドイッチ部材が採用された。設計に当たっては、土木学会、鋼・コンクリートサンドイッチ構造設計指針（案）⁶²⁾を基本にした独自の設計指針（案）⁶³⁾に基づいている。この中で、特に注目されるのは、(a)コンクリート打設時に鋼殻に導入される応力のコンクリート硬化後の合成断面の力学特性への影響、(b)鋼板とコンクリートの付着特性とずれ止めの設計、(c)外殻鋼板および隔壁で囲まれた閉塞空間内へのコンクリートの充填性などの検討である。(a)については、特に、鋼殻はフレッシュコンクリートを支える支保工および型枠の役目を持っているので、スパンの大きい上床版の鋼殻には施工時に大きな応力が生じ、この応力はコンクリート硬化後も残留する（図-7参照）。これらの残留応力が合成部材として強度にどのように影響するかは設計上の重要な問題である。残留応力の合成部材の終局強度に与える影響については、園田、鬼頭⁶⁴⁾は実験および理論により検討し、前記の指針（案）での評価は十分安全側にあることを明らかにしている。(b)の問題は、サンドイッチ部材のせん断耐力機構と関連づけられる。上田ら⁶⁵⁾は、サンドイッチ部材のせん断耐力機構に関する一連の研究を行っており、これらの成果が、前記の指針（案）のベースになっている。また、上田らの最近の研究⁶⁶⁾によれば、サンドイッチ部材では、ずれ止めからのコンクリートのひび割れを助長し、ずれ止めを設けない方が剛性の面

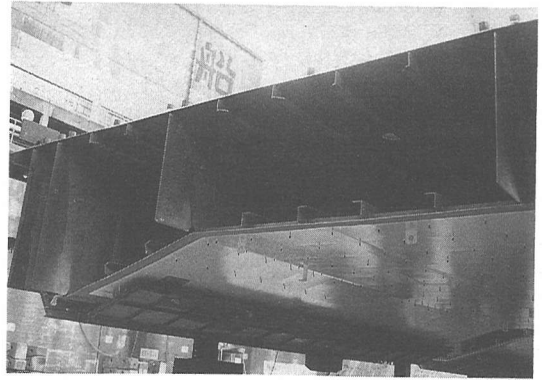


写真-1 神戸港港島トンネルの鋼殻エレメント

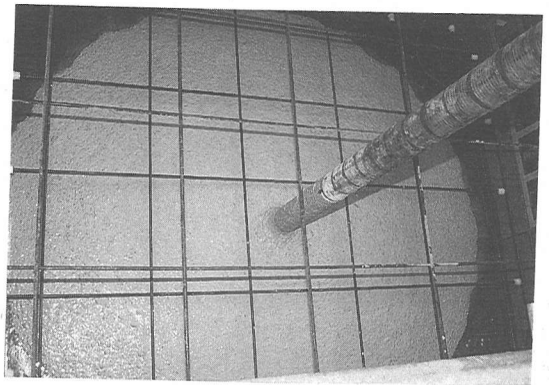


写真-2 高流動コンクリートの打設状況

でかえって良い特性を示すことを指摘しており注目される。(c)はサンドイッチ部材の実現のための最も重要な課題である。写真-1に示すように、サンドイッチ部材の鋼殻エレメントは内外面の鋼板、縦横の隔壁、補剛リブからなっており、この鋼殻エレメント内にコンクリートを完全に充填することは容易ではない。特に、上床版では、上面が鋼板で覆われているので、コンクリート上面と鋼板の間に空隙が生じ易い。神戸港港島トンネルでは、近年わが国で発達している高流動コンクリートが採用されてお

り、このコンクリートは締め固め不要で自己充填が可能な超流動性を有しており（写真-2参照）、サンドイッチ構造への適用に最も適しているといえる。しかしながら、この種のコンクリートのレオロジー的な性質は、配合や混合時間に非常に敏感であり、小島、中島らの報告⁶⁾によれば、神戸港港島トンネルへの適用に当たっては、綿密な計画の下での品質管理と現場での慎重なコンクリート打設を行うことにより、初めて所期の目標の充填性が確保されていることが窺われる。

10. おわりに

土木学会論文集の研究展望は、当然、対象とする分野における学問大系の中での既往の研究成果の位置付けを行って行かなければならないであろう。しかしながら、複合構造の分野ではこれらは大変な難事業である。なぜならば、複合構造は、個々の構造物の実施設計、施工をとおして発展しており、それらがすべて学問的成果に基づいて行われているとは言いがたい。むしろ、経験的により合理的な構造物の探求の結果、多様な複合構造が生まれ、発展してきていると言っても過言ではない。本稿を書くに当たってもっとも苦勞したことはこの点にあり、単に複合構造の事例紹介のみに留まらず、できるだけ多様な構造物の実現の背景となった設計理論や研究成果に重点をおくように努めたつもりであるが、結果はご覧のとおりの中途半端なものになってしまった。これは筆者の浅学、非才になるゆえであってご容赦願いたい。また、本文で取り上げた項目に関連する文献は数多くあり、わが国の研究者による論文はできるだけ参照したつもりであるが、まだ漏れているものも沢山あるものと思われる。これも筆者の情報収集能力の不足によるものであり重ねてご容赦願いたい。

参考文献

- 土木学会構造工学委員会，鋼・コンクリート合成構造小委員会：鋼・コンクリート合成構造の設計ガイドライン，土木学会，p.2, 1989.
- 若林実，南宏一，谷資信，平野道勝：合成構造の設計，新建築大系42，彰国社，1981.
- Report of the Subcommittee on the State-of-the Art Survey of the Task Committee on Composite Construction of the Committee on Metals of the Structural Division Composite steel-concrete construction, *Proc. of A.S.C.E.*, Vol.100, ST5, pp.1085-1139, 1974.
- 前田幸雄：複合構造に関する研究の発展の歴史と動向，土木学会論文集，No.344/I-1, pp.13-25, 1984.
- 池田尚治：鋼コンクリート合成構造の発展の動向と展望，土木学会論文集，No.414/V-12, pp.15-22,1990.
- R.P.Johnson and A.Anderson: *Designer's handbook to Eurocode 4, Part1.1:Design of composite steel and concrete structures*,Thomas Telford, London, 1993.
- 田川泰久，平城弘一，尾形素臣，井上一朗，松井繁之：頭付きスタッドの押し抜き試験法の標準化に関する検討，鋼構造論文集，Vol.2, No.8, pp.47-59, 1995.
- 山田昌郎，清宮理：山形鋼と頭付きスタッドによる合成構造シャコネクターの耐荷力に関する実験的研究，コンクリート工学年次論文報告集，Vol.14, No.2, pp.791-796, 1992.
- W.Zellner:Recent designs of composite bridges and a new type of shear connectors, *Composite Construction in Steel and Concrete*, Proc. of an Engineering Foundation Conference, Edited by C.Dale Buckner and Ivan M. Viest, pp.240-252, 1988.
- R.Saul:Longspan bridges with Double Composite Action, *Composite Construction in Steel and Concrete II*, Proc. of an Engineering Foundation Conference, Edited by W.S.Esterling and W.M.Kim Roddis, ASCE, pp.608-622, 1992.
- 土木学会構造工学委員会，鋼・コンクリート複合構造研究小委員会：合成構造用鋼材の利用に関する調査研究報告書，1993.
- J.Janss:Development des recherches les constructions mixetes executee par l'e C.R.I.F.a l'Universite de Liege, *Preliminary Report, IABSE, 9th Congress*, pp.124-132, 1972.
- J.Janss and E.Piraprez:Diminution du nombre de goujons connectors d'une poutre mixtre par l'emploi de semelles de contact acier-beton a adherence renforcee, *Symposium of Steel Composite Structure user Needs*, pp.93-98, 1975.
- F.E. Klimenko:Riffelbleche als aussere Bewehrung fur Stahlbeton Konstruktionen, *Bauplanung Bautechnik*, 31.Jg.,H.11, pp.512-515, 1977.
- H.Kitoh and K.Sonoda:Bond Characteristics of embossed steel elements, *Engineering Foundation Conferences, COMPOSITE CONSTRUCTION III*, Thursday Evening Sessions, Irsee, Germany, 1996.
- J.L.Clark and C.T.Morley:Steel-concrete composite plates with flexible shear connectors, *Proc. of the Institute of Civil Engineers*, Vol. 53(12), Part 2, pp.557-568, 1972.
- 浜田純夫，有住康則：不完全合成桁の有限要素解析，土木学会論文集，No.265, pp.1-9, 1977.
- 小松定夫，佐々木孝：不完全合成桁について，土木学会論文集，No.329, pp.27-37, 1983.
- K.Sato:Elastic buckling of Imcomplete composite plates, *J. Engrg. Mech. Div.*, ASCE,118(1), pp.1-19, 1992.
- 中島章典，溝江慶久：不完全合成桁の不完全度の簡易推定法，土木学会論文集，No.537/I-35, pp.89-96, 1996.
- K.Sonoda and T.Horikawa:Steel plate and composite slab, *Composite Construction in Steel and Concrete*, Proc. of an Engineering Foundation Conference, Edited by C.Dale Buckner and Ivan M. Viest, pp.566-586, 1988.
- S.Matui, T.Moon, Y.Fukumoto, H.Watanabe and Y.Kajikawa:Fatigue strength of steel plate-concrete composite deck, *IABSE Symposium, Brussels*, pp.191-196, 1990.
- J.P.Lebet:Composite steel-concrete bridges with grouped

- stud connectors, *IABSE Symposium, Brussels*, pp. 233-238, 1990.
- 24) 阿部英彦, 中島章典, 堀内博: 合成桁におけるスラブ分割の影響と柔なずれ止めの開発, 構造工学論文集, Vol.35A, pp.1205-1213, 1989.
 - 25) H.Abe and A.Nakajima: Division of slabs and development of flexible connectors, *IABSE Symposium, Brussel*, pp.107-112, 1990.
 - 26) 稲葉紀昭, 宮崎竜聖, 井口光雄, 武居秀訓: 鉄道橋用断続合成桁の簡易的な設計方法について, 第3回合成構造の活用に関するシンポジウム講演論文集, pp.31-35, 1995.
 - 27) G.Haaijer, P.S.Carskaddan and M.A.Grupp: Autostress design of steel bridges, *Proc of ASCE*, Vol.109, ST1, pp.188-199, 1983.
 - 28) カナダ・オンタリオ州道路橋設計規準, 1983年版(訳本), 九州橋梁・構造工学研究会, 道路橋の限界状態設計法分科会, 1985.
 - 29) J.Haensel: EC4 Teil 2: Stahlverbundbrücken, *2nd Japanese-German Colloquium*, Munich, 1996.
 - 30) G.Hanswile: Cracking of concrete mechanical models of the design rules in EUROCODE 4, Engineering Foundation Conferences, *COMPOSITE CONSTRUCTION III*, Thursday Morning Codes Sessions, Irsee, Germany, 1996.
 - 31) 亀井正博他: 限界状態設計法に基づく鋼・コンクリート合成桁の設計規準(草案)について, 第3回合成構造の活用に関するシンポジウム講演論文集, pp.1-18, 1995.
 - 32) K.Roik, R.Bergmann and I.Mangerig: The German design method for composite columns with regard to creep and shrinkage of concrete, *Composite Construction in Steel and Concrete*, Proc. of an Engineering Foundation Conference, Edited by C.Dale Buckner and Ivan M. Viest, pp.561-565, 1988.
 - 33) 中井博, 栗田章光, 亀井正博, 瀬野靖久: プレキャスト床版連続合成桁橋のクリープ・乾燥収縮の実験と解析, 第2回合成構造の活用に関するシンポジウム講演論文集, pp.55-60, 1989.
 - 34) 土木学会構造工学委員会, 鋼・コンクリート合成構造小委員会: 鋼・コンクリート合成構造の設計ガイドライン, 土木学会, pp.204-210, 1989.
 - 35) R.Saul: Design and construction of long span steel composite bridges, Engineering Foundation Conferences, *COMPOSITE CONSTRUCTION III*, Thursday Morning Sessions, Irsee, Germany, 1996.
 - 36) J.M.Calzon: Long span composite bridges combined with big elements of reinforced or prestressed concrete, Engineering Foundation Conferences, *COMPOSITE CONSTRUCTION III*, Thursday Morning Sessions, Irsee, Germany, 1996.
 - 37) U. Kuhlmann: Tied-arch bridges in composite constructions design, calculation and details, Engineering Foundation Conferences, *COMPOSITE CONSTRUCTION III*, Monday Evening Sessions, Irsee, Germany, 1996.
 - 38) R.P.Johnson: *Composite Structures of Steel and Concrete, Vol.2. Bridges with a commentary on BS 5400 Part 5*, Gradana Publishing, 1979.
 - 39) N.H.Bettigole: Exodermic bridge decks, *IABSE Symposium, Brussels*, pp.239-240, 1990.
 - 40) 土木学会構造工学委員会, 鋼・コンクリート合成構造小委員会: 鋼・コンクリート合成構造の設計ガイドライン, 土木学会, pp.153-169, 1989.
 - 41) M.Virlogeux: Les ponts mixtes associant l'acier et le beton precontraint, Ponts-et-Chaussees-SNCF, Sinderurgie-Construction Metallique, *BULLETIME PONTS METALLIQUES*, No.15, OTUA, pp.25-68, 1992.
 - 42) 松井繁之: 合成桁橋の復権と合成構造の開発と研究, *JSSC 鋼構造論文集*, Vol.1, No.2, pp.1-9, 1994.
 - 43) 高橋昭一, 橘吉宏, 志村勉, 伊藤博章: 水平荷重を受ける2主桁橋ホロナイ川橋の構造検討, 第3回合成構造の活用に関するシンポジウム講演論文集, pp.19-24, 1995.
 - 44) A.Hayward: Cheaper composite bridges, *Composite Construction in Steel and Concrete*, Proc. of an Engineering Foundation Conference, Edited by C.Dale Buckner and Ivan M. Viest, pp.194-213, 1988.
 - 45) 山縣敏二: 日本道路公団における橋梁の合成・複合構造: 第3回合成構造の活用に関するシンポジウム講演論文集, pp.7-12, 1995.
 - 46) 馬淵勝美, 市川博康, 奥田幸男, 加藤敏明: 新型スリップフォーム工法による複合高橋脚の施工, *コンクリート工学*, Vol.33, No.4, pp.55-61, 1995.
 - 47) 大内一, 本田富久, 市川博康, 小島克朗: 鋼管・コンクリート複合構造高橋脚模型の水平加力実験, *コンクリート工学年次論文集*, Vol.17, No.2, pp.1095-1100, 1995.
 - 48) 西海健二, 沖本真之, 川端規之, 緒方紀夫: 鋼製エレメントを用いた合成構造中空断面橋脚における実験的研究, *鋼構造論文集*, Vol.9, No.3, pp.57-66, 1993.
 - 49) 佐藤勉, 渡辺忠明, 西川佳祐, 市川篤司: 兵庫県南部地震で被災したRC柱の鋼板巻き補強効果: 第3回合成構造の活用に関するシンポジウム講演論文集, pp.1-6, 1995.
 - 50) 鈴木俊光, 宇佐美勉, 伊藤義人, 豊島匠: 細長比パラメータの大きなコンクリート部分充填鋼柱の強震時挙動, *土木学会論文集*, No.537/I-35, pp.77-88, 1996.
 - 51) 中井博, 北田俊行, 中西克佳: 漸増繰返し荷重を受ける鋼製・合成橋脚の耐荷性状に関する実験的研究, *土木学会論文集*, No.513/I-31, pp.89-100, 1995.
 - 52) 津田恵吾, 松井千秋: コンクリート充填角形鋼管柱の構造性能と幅厚比制限値について, *JSSC 鋼構造論文集*, Vol.1, No.2, pp.25-36, 1994.
 - 53) 田島二郎, 町田篤彦: プレストレスによる鋼部材と鉄筋コンクリート部材の軸方向接合工法に関する研究, *構造工学論文集*, Vol.32A, pp.71-80, 1986.
 - 54) 日野伸一, 浜田純夫, 中野浩明, 太田俊昭: 鋼コンクリート混合構造における継手部の静的曲げ挙動, 合成構造の活用に関するシンポジウム講演論文集, pp.131-136, 1986.
 - 55) 崎元達郎, 須崎浩二, 白石隆宏, 梶川靖治: 鋼・コンクリート連結はりの三点曲げ強度実験, 第2回合成構造の活用に関するシンポジウム講演論文集, pp.101-107, 1989.
 - 56) M.Yamada: Steel panel encased R.C.composite shearwalls, *Composite Construction in Steel and Concrete II*, Proc. of an Engineering Foundation Conference, Edited by W.S.Esterling and W.M.Kim Roddis, ASCE, pp.899-912, 1992.
 - 57) H.Wright, R.Evans and S.Gallocher: Composite walling, *Composite Construction in Steel and Concrete II*, Proc. of an Engineering Foundation Conference, Edited by W.S. Esterling and W.M. Kim Roddis, ASCE, pp. 783-797, 1992.
 - 58) 清宮理: 港湾構造物における合成構造の最近の適用例, 第3回合成構造の活用に関するシンポジウム講演論文集, pp.13-17, 1995.
 - 59) M.Tomlinson, M.Chapman, H.D.Wright, A.Tomlinson

- and A.Jefferson:Shell composite construction for shallow draft immersed tube tunnels, *ICE Int. Conf. On Immersed Tube Tunnel Techniques*, Manchester, U.K., April,1989.
- 60)H.D.Wright, T.O.S.Oduyemi and H.R.Evans: The design of double skin composite elements,*J. of Construct. Steel Research*, Vol.19, pp.111-132, 1991.
- 61) T.Katayama, H.Tachikawa, M.Koike, A.Kurita and T.Kosizumi:The connecting method of steel and concrete using long deformed bar studs, *Composite Construction in Steel and Concrete II*, Proc. of an Engineering Foundation Conference, Edited by W. S.Esterling and W.M.Kim Roddis, ASCE, pp.258-273, 1992.
- 62) コンクリートライブラリー73/鋼コンクリートサンドイッチ構造設計指針(案), 土木学会, 1992.
- 63) (財) 沿岸開発技術研究センター: 神戸港港島トンネル沈埋部合成構造設計指針(案), 1995.
- 64) 園田恵一郎, 鬼頭宏明: 鋼・コンクリートサンドイッチ部材における圧縮鋼板の終局強度特性, 土木学会論文集, No.525/I-33,pp.39-53, 1995.
- 65) 上田多門, ナレスバンダラトーン, アヌーヤビンヤーヤ: サンドイッチタイプの合成構造部材の終局せん断強度, 第2回合成構造の活用に関するシンポジウム, 土木学会, pp.143-148, 1989.
- 66) T.Ueda, K.Nakai, H.Furuichi and Y.Kakuta: Shear strength prediction of steel-concrete sandwich beams, *COMPOSITE CONSTRUCTION III*, Monday Morning Sessions, Irsee, Germany, 1996.
- 67) 小島朗史, 城代高明, 中島由貴, 小澤敬二: 港島トンネル鋼サンドイッチ構造沈埋函の高流動コンクリートの施工, コンクリート工学, Vol.34, No.8, pp. 21-28, 1996

(1996. 10. 7 受付)

RECENT TRENDS OF COMPOSITE CONSTRUCTIONS IN THE CIVIL ENGINEERING FIELD

Keiichiro SONODA

First, definitions and classifications of composite constructions in the civil engineering field are described. Next, outline of the studies on them, which can be read from the papers mainly published for the last decade, are introduced. A brief review on each paper is done in accordance with the following terms: Shear connectors, elastic theories of composite beams and plates, inelastic behavior and design of composite girder bridges, composite decks, composite piers, mixed systems, and composite walls and shells.