

山形県内の高速道路供用経過(平成26年度末まで)

年度	供用延長(km)			累計延長(km)	供用率(%) (上段:山形県 下段:全国)	供用区間概要
	山形道	中央道	日東道			
H1	11.1			11	3% 43%	山形北～寒河江(H1.7.26, L=11.1km)
H2				11	3% 45%	
H3	13.8			25	7% 46%	関沢～山形北(H3.7.31, L=13.8km)
H4				25	7% 50%	
H5				25	7% 51%	
H6				25	7% 52%	
H7				25	7% 55%	
H8				25	7% 56%	
H9	31.3	8.8		65	19% 59%	庄内あさひ～酒田(H9.10.30, L=31.3km)、米沢南陽道路(H9.11.21, L=8.8km)
H10	15.9			81	24% 60%	寒河江～西川(H10.10.28, L=14.0km)、県境～関沢(H10.7.1高速切替, L=1.9km)
H11	16.5	8.1		106	31% 61%	西川～月山(H11.10.29, L=16.5km)、尾花沢新庄道路(1)[A](H11.11.27, L=8.1km)
H12	9.9			116	34% 64%	湯殿山～庄内あさひ(H12.9.30, L=9.9km)
H13	11.9			128	37% 65%	酒田～酒田みなと(H13.8.9, L=11.9km)
H14		27.1		155	45% 67%	山形上山～東根(H14.9.16, L=27.1km)
H15				155	45% 69%	
H16				155	45% 69%	
H17		5.0		160	47% 69%	主寝坂道路(1)[A](H17.11.5, L=5.0km)
H18		6.1		166	48% 70%	尾花沢新庄道路(2)[A](H18.11.19, L=6.1km)
H19		4.9		171	50% 72%	主寝坂道路(2)[A](H20.3.30, L=4.9km)
H20				171	50% 73%	
H21				171	50% 74%	
H22		4.7		175	51% 75%	新庄北道路[A](H23.3.26, L=4.7km)
H23			25.8	201	59% 76%	あつみ温泉～鶴岡(直轄高速)(H24.3.24, L=25.8km)
H24				201	59% 79%	
H25				201	59% 80%	
H26		4.0		205	60% 82%	尾花沢新庄道路(3)[A](H26.11.16, L=4.0km)

山形県内の高速道路概要(平成27年4月末現在)

路線名	予定路線延長		県内の整備状況		
	全体	山形県内	供用中	事業中	未整備
東北横断自動車道酒田線	約158km	約131km	供用中110km(84%)		未整備21km(16%)
東北中央自動車道	約268km	約156km	供用中69km(44%)	事業中80km(52%)	未整備7km(4%)
日本海沿岸東北自動車道	約322km	約53km	供用中26km(49%)	事業中27km(51%)	
県内合計		約340km	供用中205km(60%)	事業中107km(32%)	未整備28km(8%)

<参考>地域高規格道路の概要

■新潟山形南部連絡道路 延長=約80km (計画路線指定 H6.12)

	荒川道路	荒川～関川	鷹ノ巣道路	関川村片貝～金丸	関川～小国	小国～長井	梨郷道路	赤湯バイパス
延長	3.6km	約14km	5.0km	約6km	約12km	約25km	7.2km	6.0km 1.2km
調査区間	H8.8		H7.8		H11.12		H10.12	
整備区間	H11.12		H8.8				H21.3	H7.4
事業着手	H13		H9				H20	H7
供用区間	H21.3						H21.3	H15.11

■新庄酒田道路 延長=約50km (計画路線指定 H6.12)

	余目酒田道路	立川～余目	戸沢～立川	戸沢村古口～草薙(約11km)	新庄古口道路	新庄南バイパス
延長	12.7km	約5km	約7km	約3km 約3.4km高層道路 約4km	10.6km	4.0km
調査区間	H9.9		H8.8	山形県 約50km	H7.8	H7.4
整備区間	H11.12				H12.12	H7.4
事業着手	H16				H17	S63
供用区間						H14.5

■石巻新庄道路 延長=約110km (候補路線指定 H10.6)

	新庄～石巻	
延長	山形県 約30km	宮城県 約80km

地域高規格道路の事業の流れ
候補路線→計画路線→調査区間→整備区間→事業着手

山形県の高速道路



平成26年11月16日に全線開通した尾花沢新庄道路



山形県高規格幹線道路網図

平成27年4月末現在

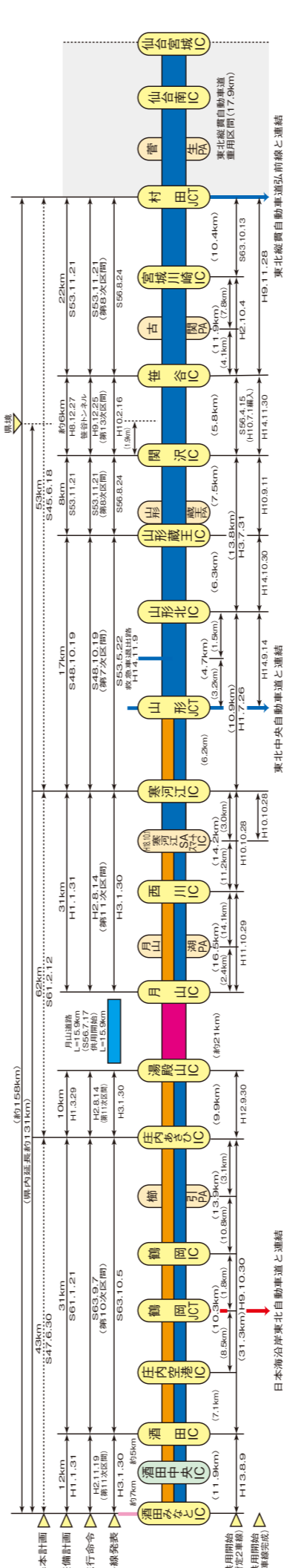


高速道路整備の進捗状況 平成27年4月末現在

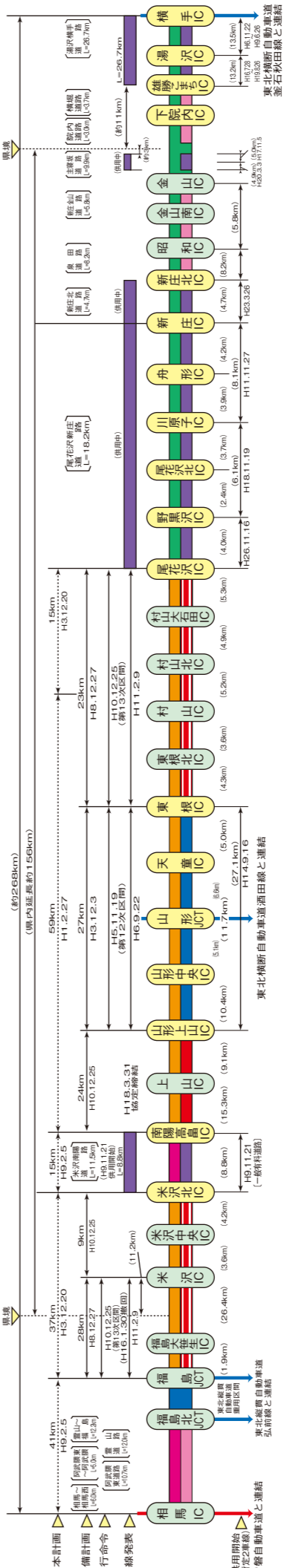
	全国		東北6県		山形県	
	延長 (km)	比率 (%)	延長 (km)	比率 (%)	延長 (km)	比率 (%)
予定路線延長	11,520	100	1,885	100	340	100
基本計画延長	10,623	92	1,790	95	286	84
整備計画延長	9,428	82	1,437	76	242	71
供用延長	9,500	82	1,552	82	205	60
うち高速自動車国道	8,628	75	1,332	71	163	48
うち高速自動車国道に並行する一般国道自動車専用道路(A)	872	7	220	11	42	12

() 書きIC・JCTは仮称

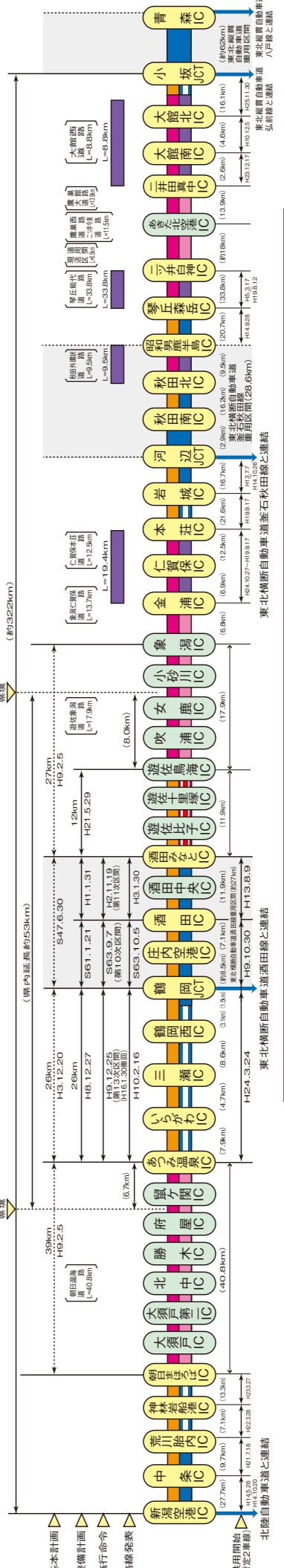
東北横断自動車道酒田線(山形自動車道)の概要



東北中央自動車道の概要



日本海沿岸東北自動車道(日本海東北自動車道)の概要



凡例

凡例	高速道路	並行道路	一般国道自動車専用道路
区間延長は、整備計画区間については整備延長、基本計画区間については基本計画延長、予定路線については概数を記載。	基本計画区間 (整備計画・有料道路方式)	整備計画区間 (整備計画・有料道路方式)	整備計画区間 (整備計画・有料道路方式)
	供用区間 (整備完了)	供用区間 (整備完了)	供用区間 (整備完了)
	供用区間 (整備中)	供用区間 (整備中)	供用区間 (整備中)
	供用区間 (未供用)	供用区間 (未供用)	供用区間 (未供用)
	基本計画区間 (IC又はJCT)	基本計画区間 (IC又はJCT)	基本計画区間 (IC又はJCT)
	整備計画区間 (IC又はJCT)	整備計画区間 (IC又はJCT)	整備計画区間 (IC又はJCT)
	予定路線	予定路線	予定路線

※ 区間延長は、整備計画区間については整備延長、基本計画区間については基本計画延長、予定路線については概数を記載。

平成27年4月末