

# 河川コード台帳 (河川模式図編)

一 級 水 系

中部地方整備局

# 河川コード台帳 (河川模式図編)

一 級 水 系

狩野川水系

様式2.1 水系別総括表(一級水系)

(B) 地方整備局等名
中部地方整備局

(A)年・月現在	2012年3月
----------	---------

(C) 一級水系	
水系名	番号
狩野川	0 5 0 1

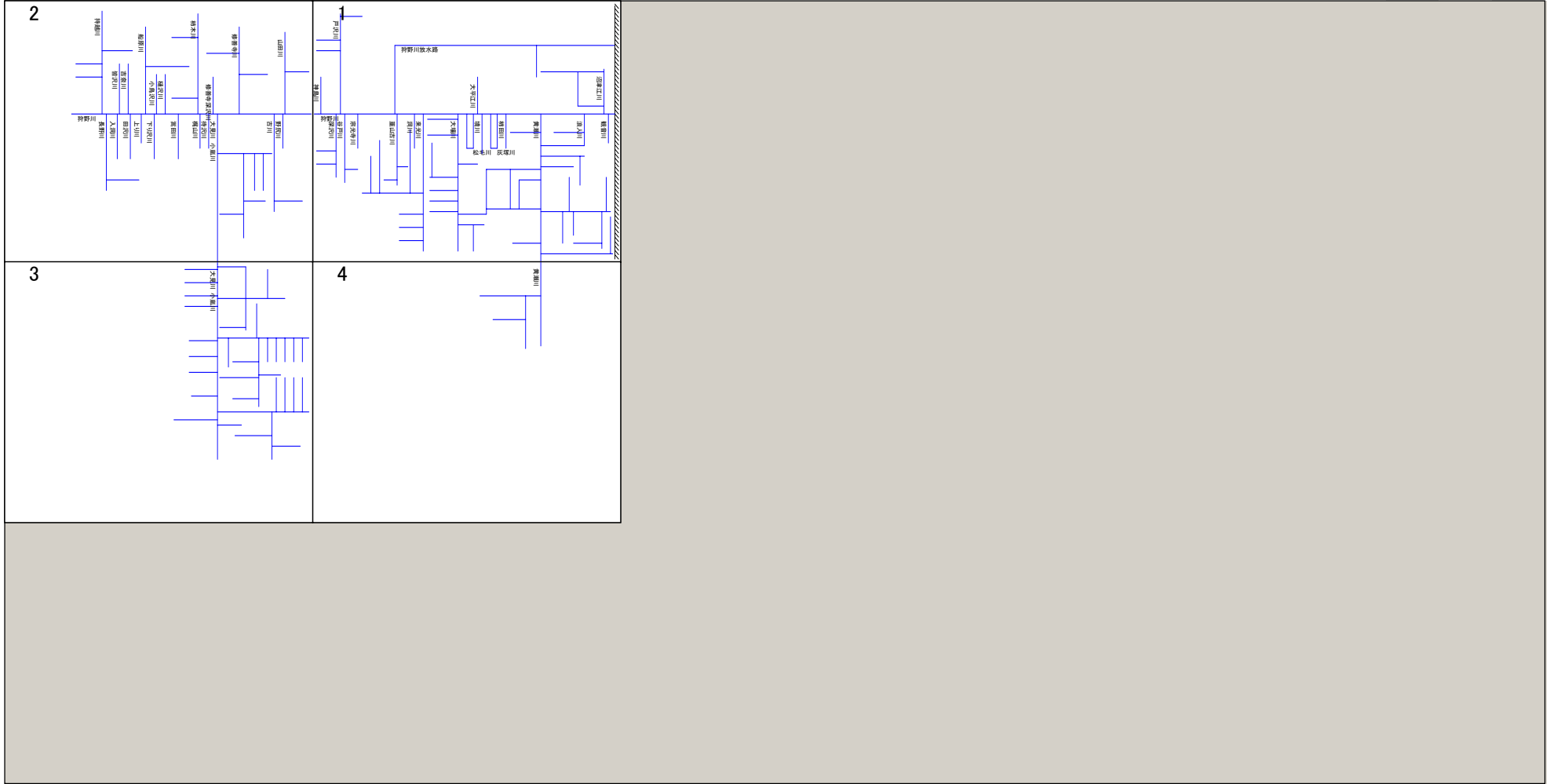
(D) 河川コード数	145
------------	-----

(E) 河川区分別河川コード数	
一級河川 (直轄区間)	7
一級河川 (指定区間)	74
準用河川	80
普通河川	5

(F) 所在都道府県別河川コード数			
静岡県	145		

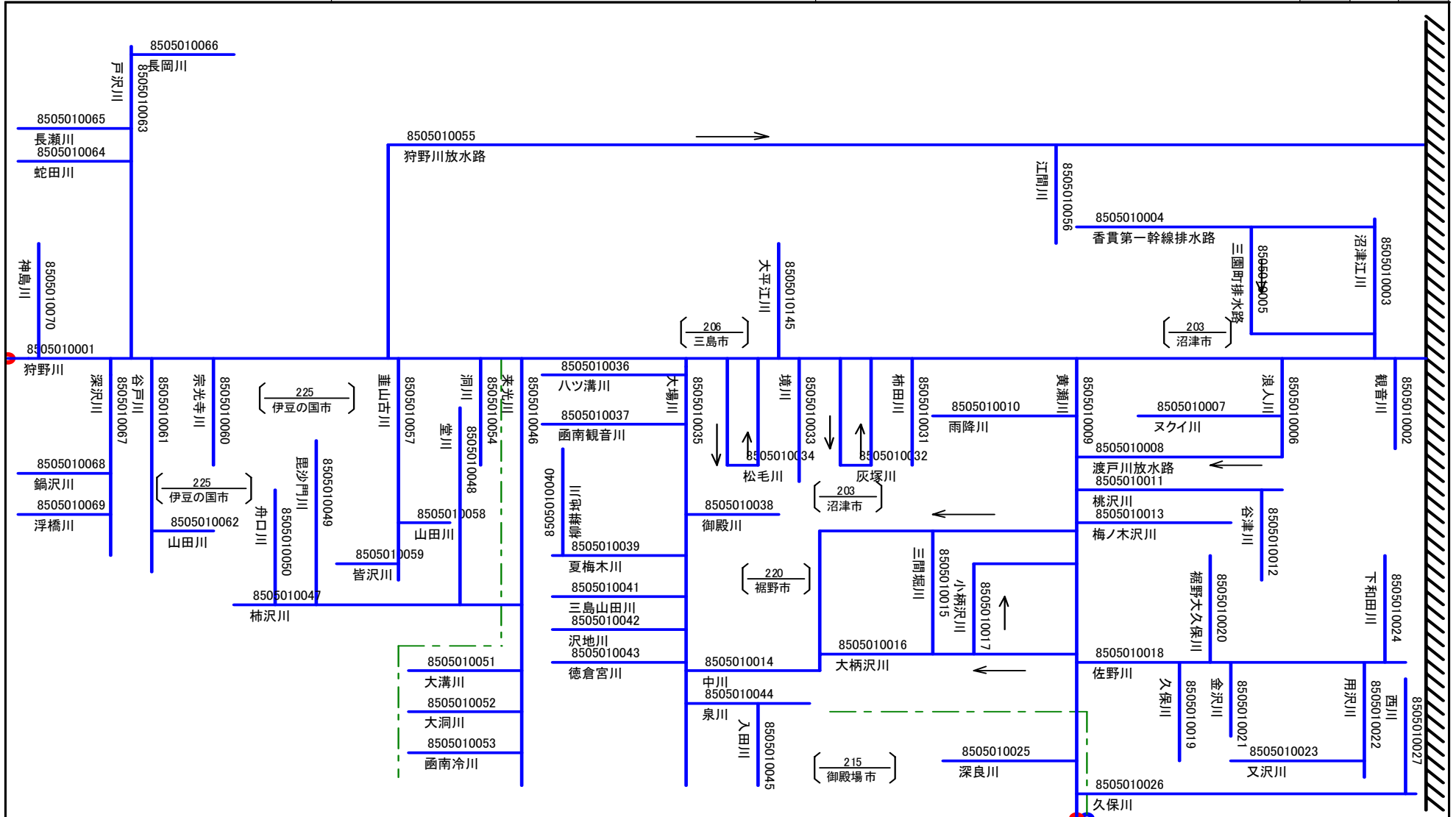
様式7.1 水系別模式図索引図(一級水系)

(A) 地方整備局等名	(B) 水系名	(C) 頁	
中部地方整備局	狩野川		
			1



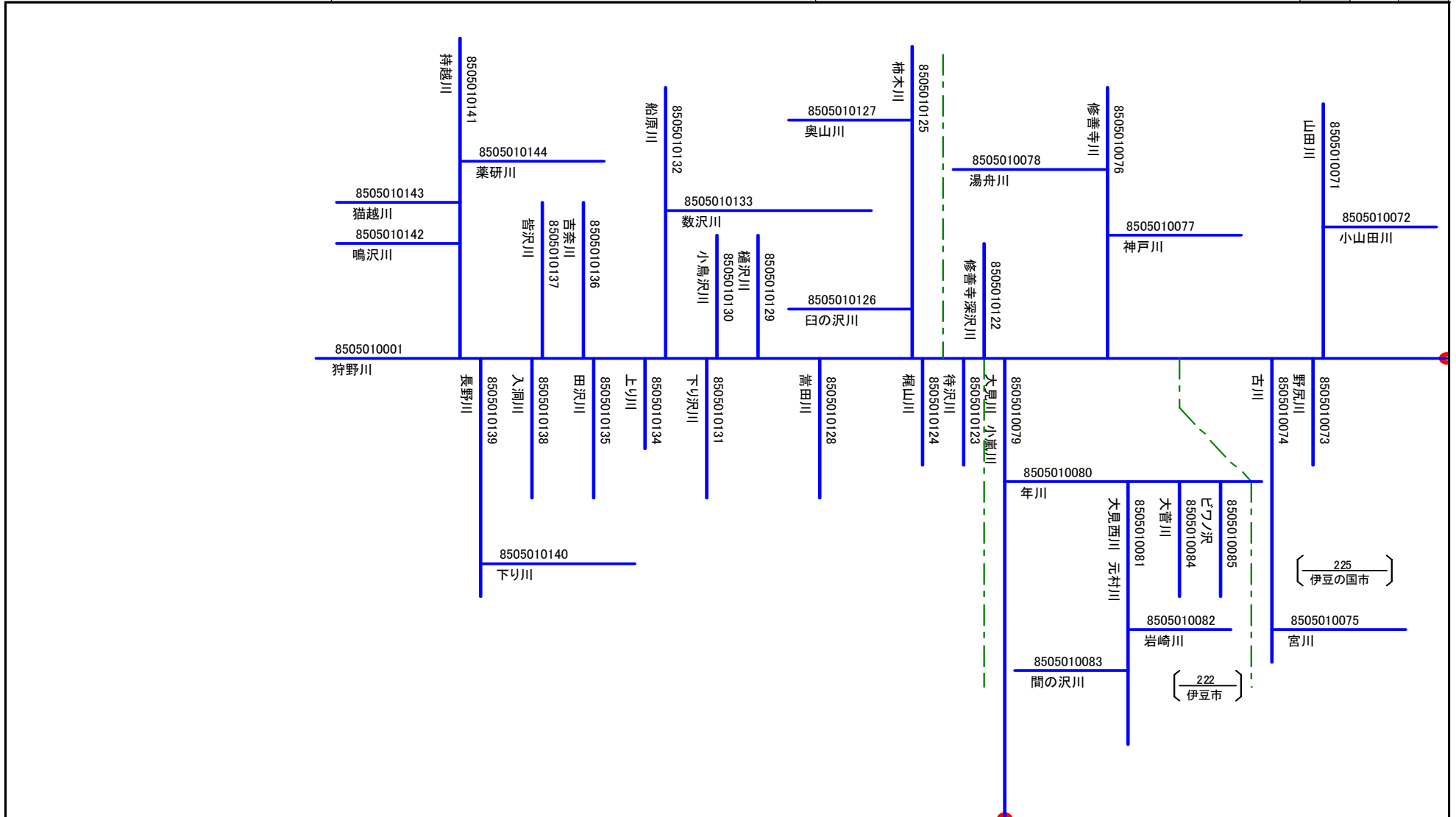
様式8.1 水系別詳細模式図(一級水系)

(A) 地方整備局等名	(B) 水系名	(C) 頁		
中部地方整備局	狩野川	2	1	
			4	



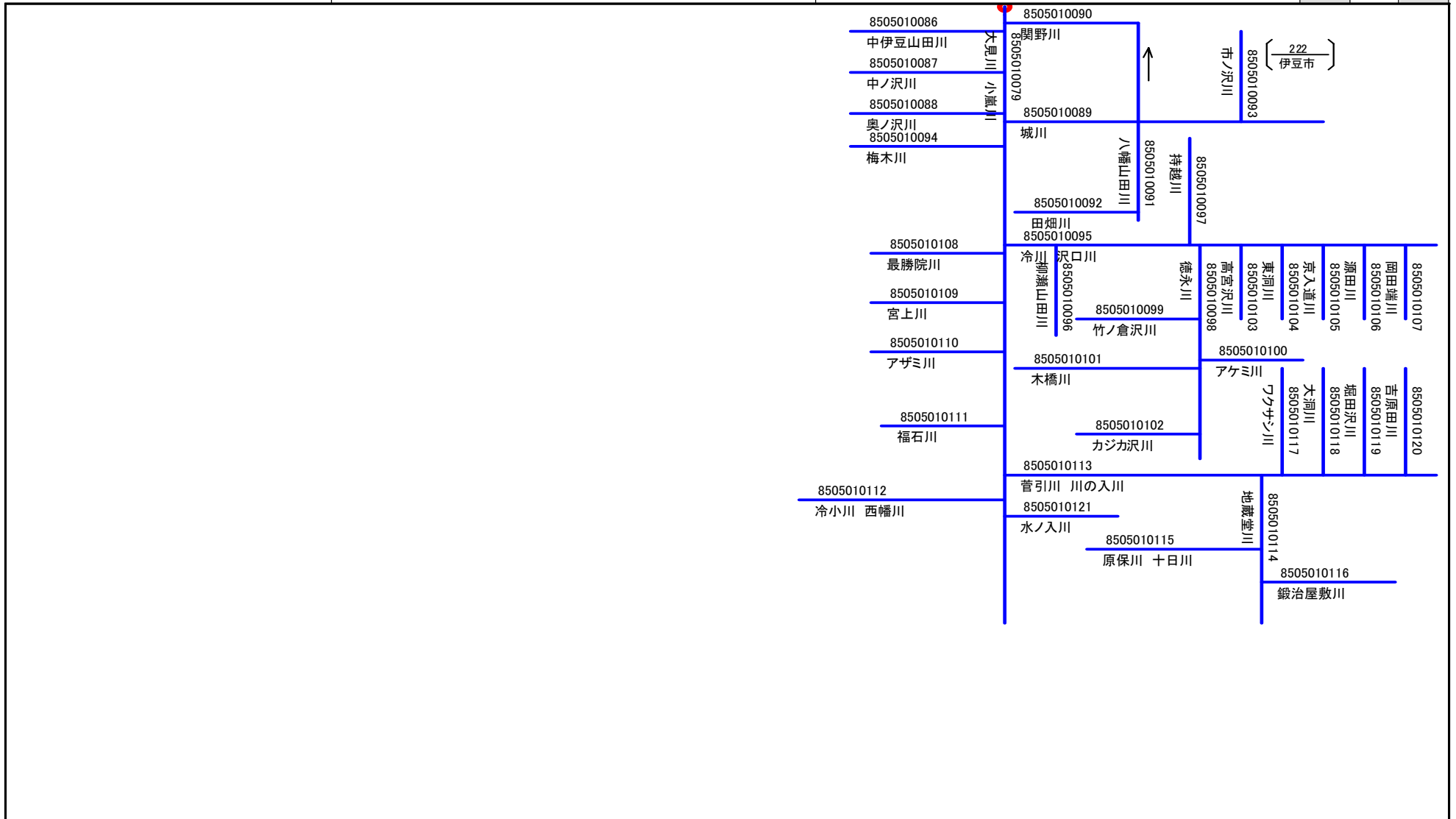
様式8.1 水系別詳細模式図(一級水系)

(A) 地方整備局等名	(B) 水系名	(C) 頁	
中部地方整備局	狩野川	2	1
		3	



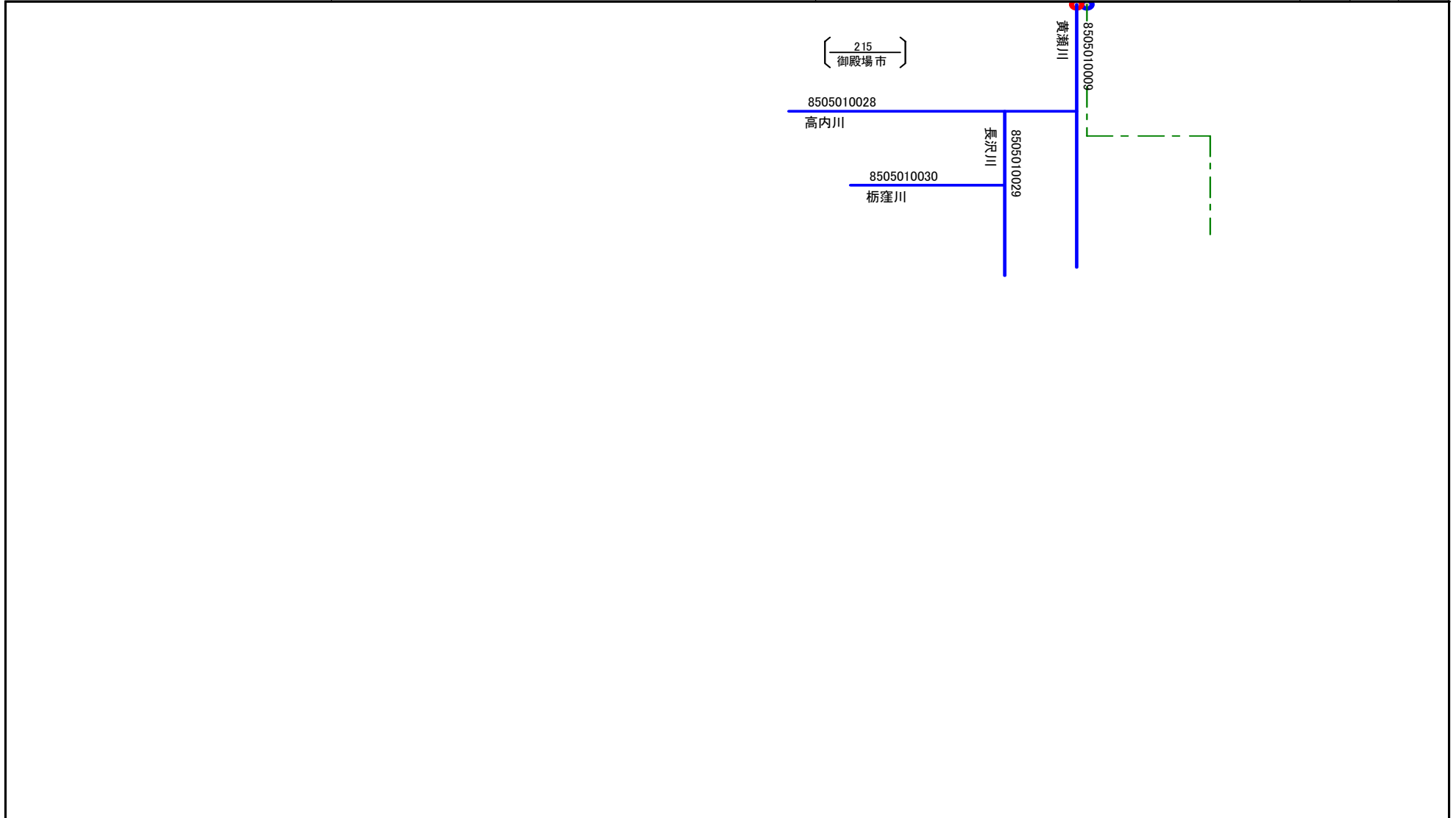
様式8.1 水系別詳細模式図(一級水系)

(A) 地方整備局等名	(B) 水系名	(C) 頁	
			2
中部地方整備局	狩野川	3	4



様式8.1 水系別詳細模式図(一級水系)

(A) 地方整備局等名	(B) 水系名	(C) 頁		
			1	
中部地方整備局	狩野川	3	4	





# 河川コード台帳 (河川模式図編)

一 級 水 系

安倍川水系

様式2.1 水系別総括表(一級水系)

(B) 地方整備局等名
中部地方整備局

(A)年・月現在	2012年3月
----------	---------

(C) 一級水系	
水系名	番号
安倍川	0 5 0 2

(D) 河川コード数	50
------------	----

(E) 河川区分別河川コード数	
一級河川 (直轄区間)	2
一級河川 (指定区間)	36
準用河川	14
普通河川	0

(F) 所在都道府県別河川コード数			
静岡県	50		

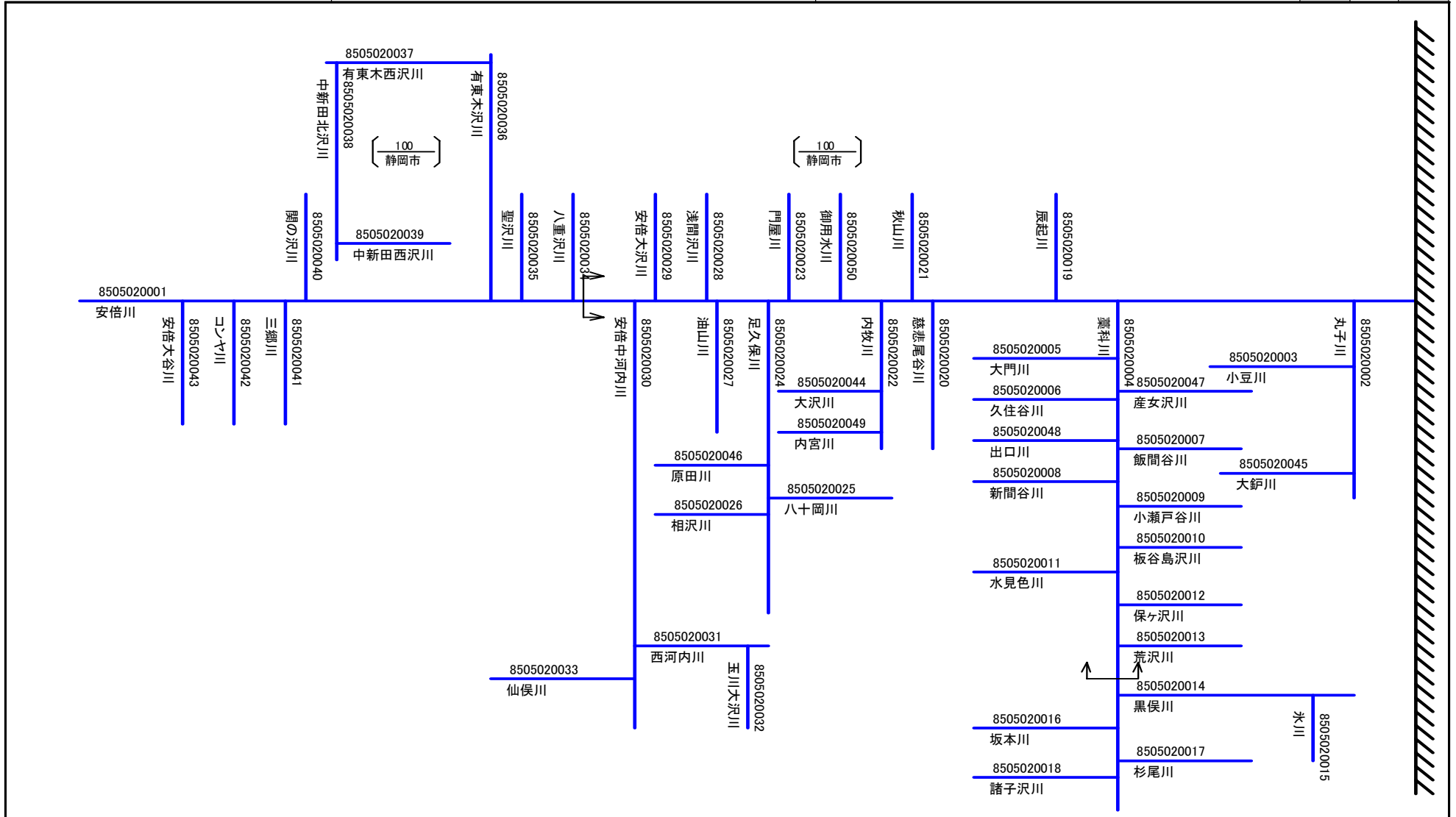
様式7.1 水系別模式図索引図(一級水系)

(A) 地方整備局等名	(B) 水系名	(C) 頁		
中部地方整備局	安倍川		1	



様式8.1 水系別詳細模式図(一級水系)

(A) 地方整備局等名	(B) 水系名	(C) 頁	
中部地方整備局	安倍川	1	



# 河川コード台帳 (河川模式図編)

一 級 水 系

大井川水系

様式2.1 水系別総括表(一級水系)

(B) 地方整備局等名
中部地方整備局

(A)年・月現在	2012年3月
----------	---------

(C) 一級水系	
水系名	番号
大井川	0   5   0   3

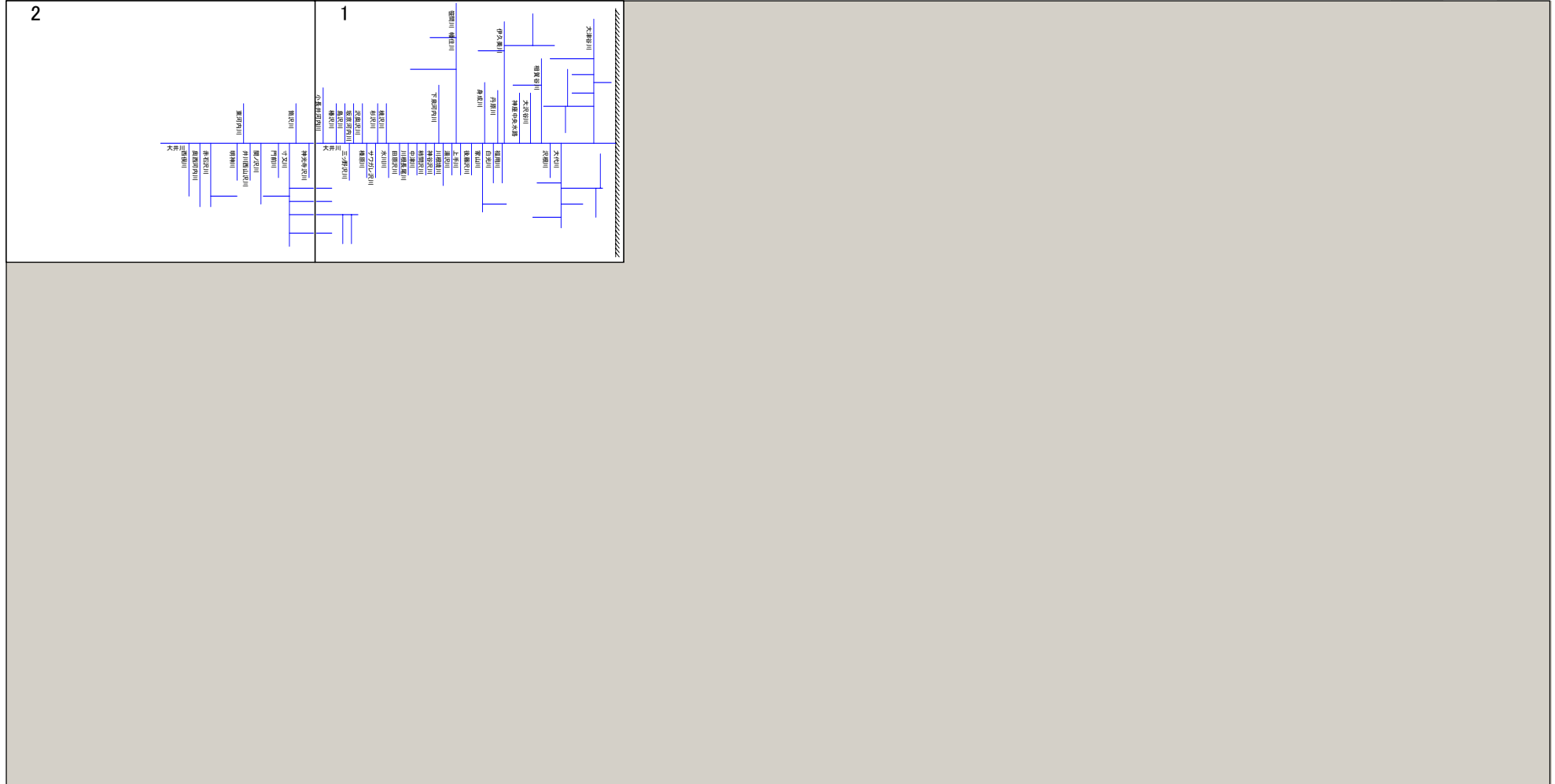
(D) 河川コード数	74
------------	----

(E) 河川区分別河川コード数	
一級河川 (直轄区間)	2
一級河川 (指定区間)	39
準用河川	42
普通河川	0

(F) 所在都道府県別河川コード数			
静岡県	75		

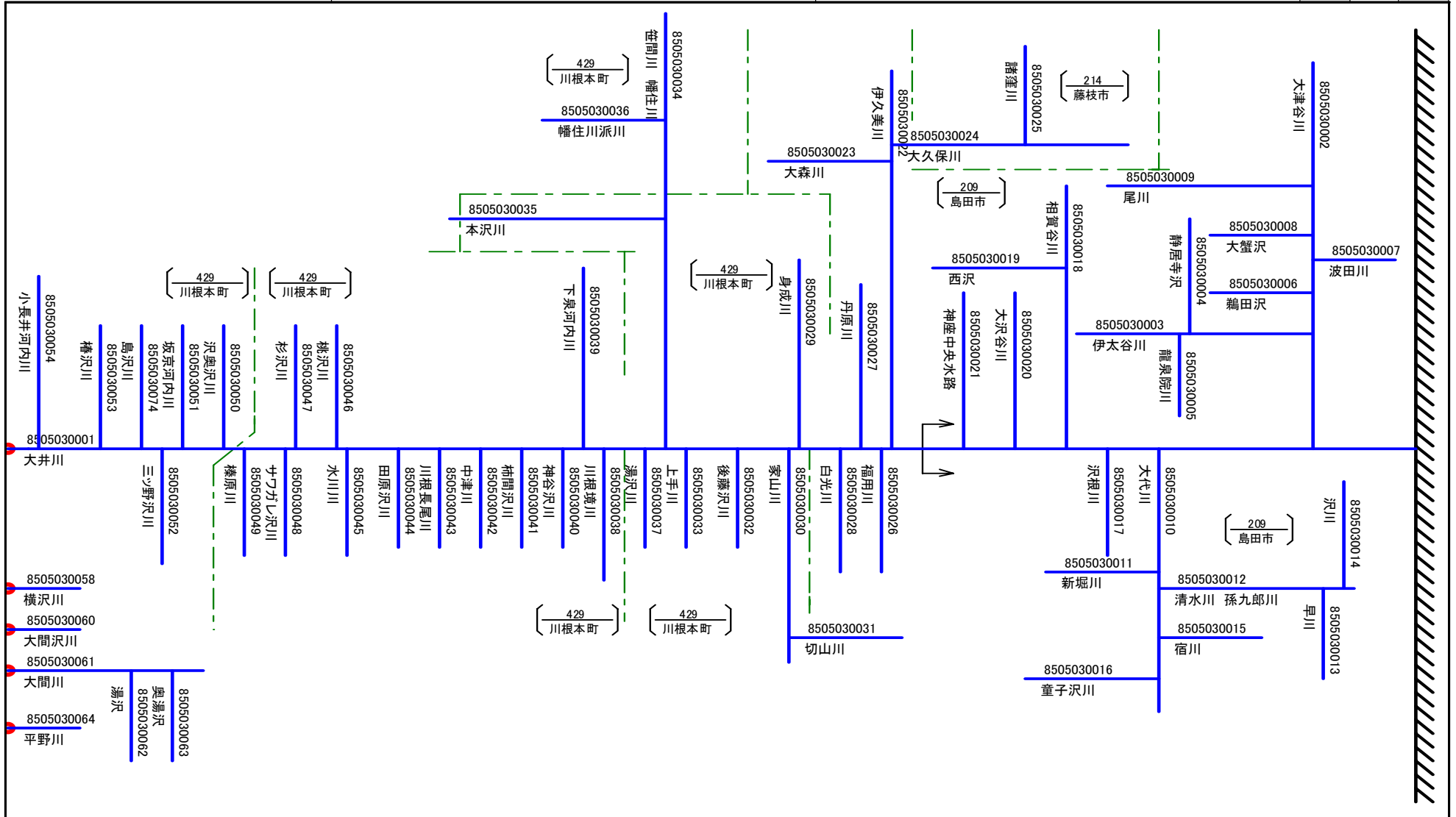
様式7.1 水系別模式図索引図(一級水系)

(A) 地方整備局等名	(B) 水系名	(C) 頁	
中部地方整備局	大井川		1



様式8.1 水系別詳細模式図(一級水系)

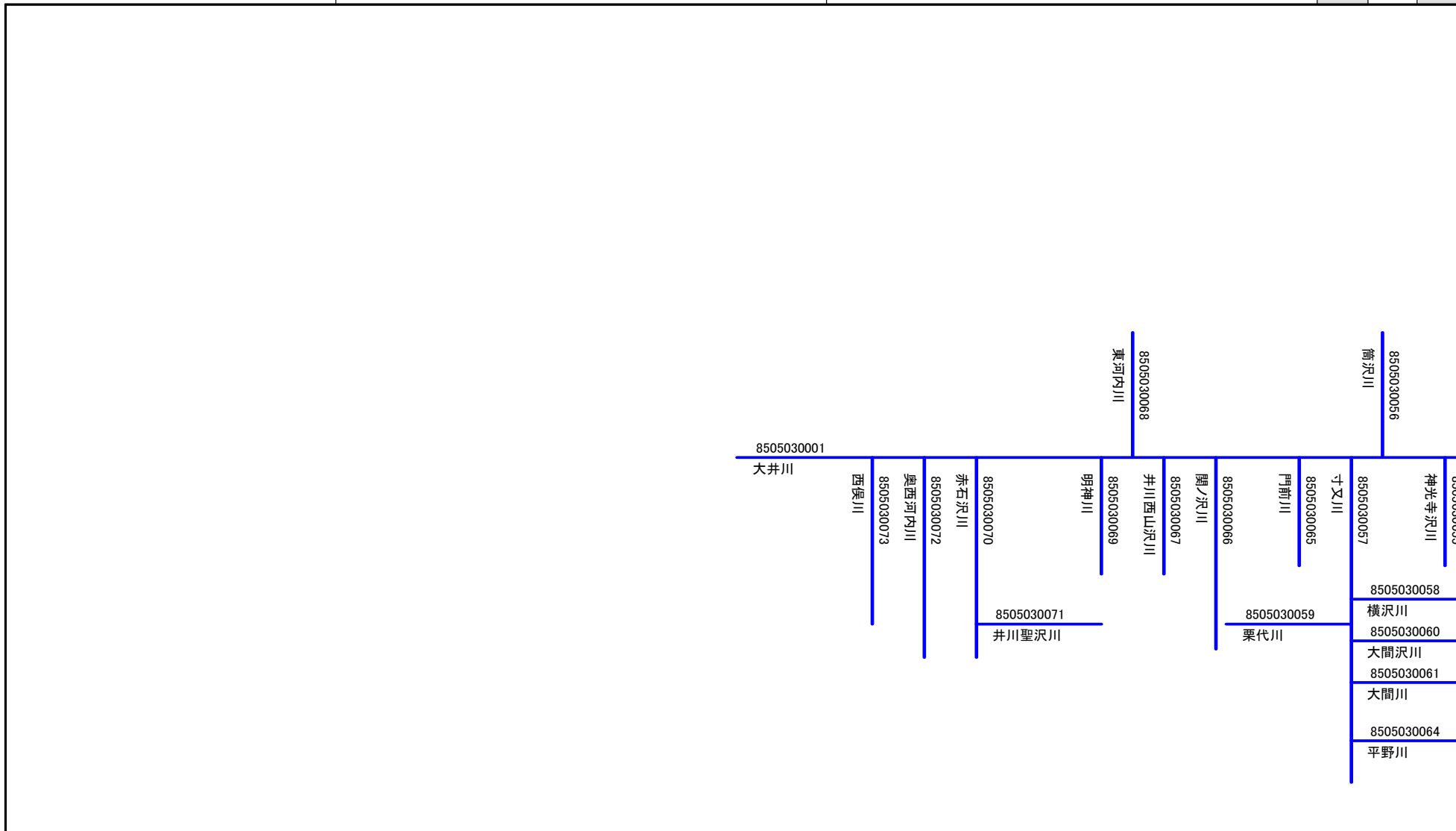
(A) 地方整備局等名	(B) 水系名	(C) 頁		
		2	1	
中部地方整備局	大井川			





様式8.1 水系別詳細模式図(一級水系)

(A) 地方整備局等名	(B) 水系名	(C) 頁	
中部地方整備局	大井川	2	1



# 河川コード台帳 (河川模式図編)

一 級 水 系

菊川水系

様式2.1 水系別総括表(一級水系)

(B) 地方整備局等名
中部地方整備局

(A)年・月現在	2012年3月
----------	---------

(C) 一級水系	
水系名	番号
菊川	0 5 0 4

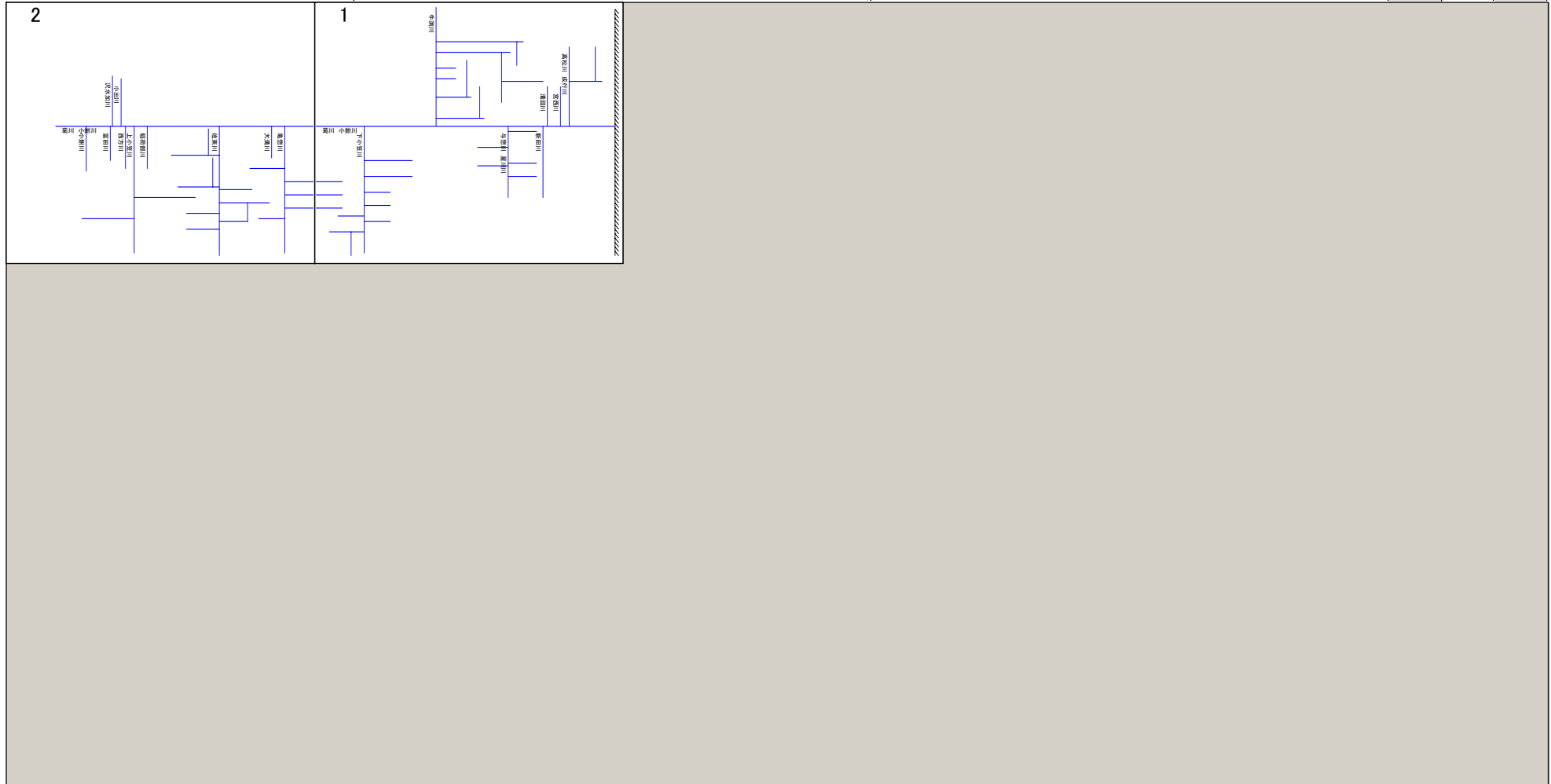
(D) 河川コード数	60
------------	----

(E) 河川区分別河川コード数	
一級河川 (直轄区間)	5
一級河川 (指定区間)	25
準用河川	49
普通河川	0

(F) 所在都道府県別河川コード数			
静岡県	60		

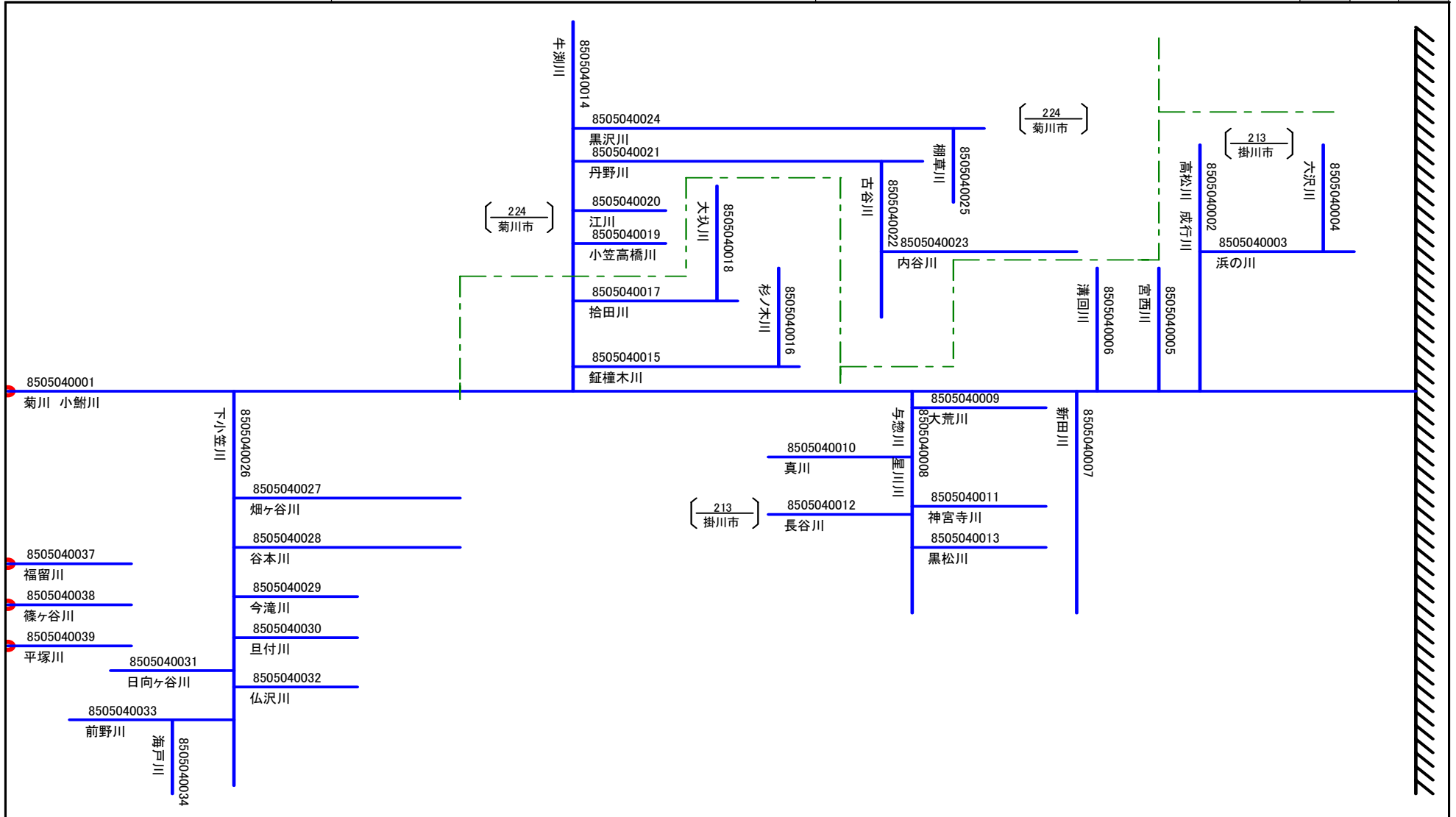
様式7.1 水系別模式図索引図(一級水系)

(A) 地方整備局等名	(B) 水系名	(C) 頁	
中部地方整備局	菊川	1	



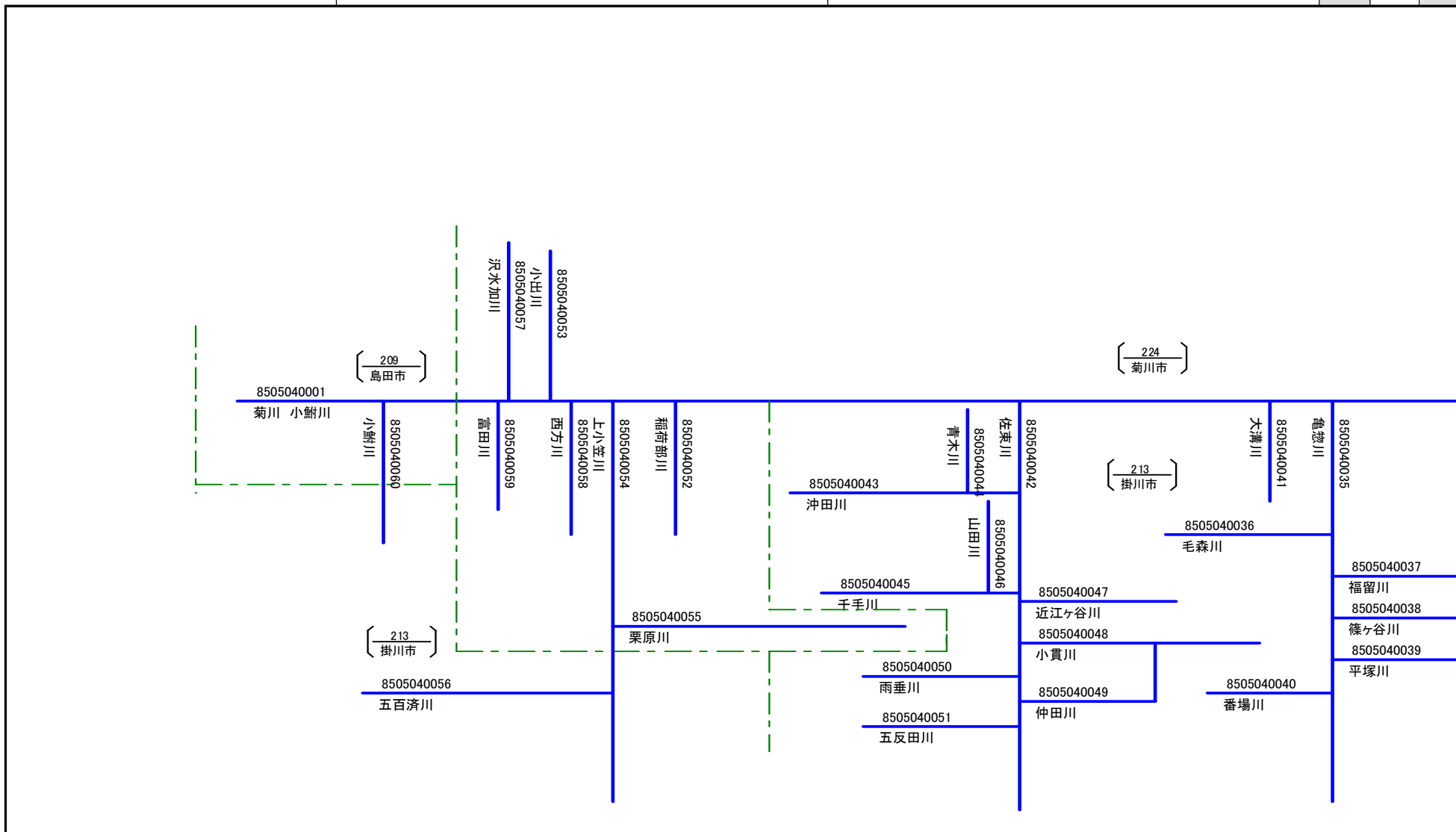
様式8.1 水系別詳細模式図(一級水系)

(A) 地方整備局等名	(B) 水系名	(C) 頁		
		2	1	
中部地方整備局	菊川			



様式8.1 水系別詳細模式図(一級水系)

(A) 地方整備局等名	(B) 水系名	(C) 頁	
中部地方整備局	菊川	2	1



# 河川コード台帳 (河川模式図編)

一 級 水 系

天竜川水系

様式2.1 水系別総括表(一級水系)

(B) 地方整備局等名
中部地方整備局

(A)年・月現在	2012年3月
----------	---------

(C) 一級水系	
水系名	番号
天竜川	0   5   0   5

(D) 河川コード数	811
------------	-----

(E) 河川区分別河川コード数	
一級河川 (直轄区間)	10
一級河川 (指定区間)	332
準用河川	536
普通河川	32

(F) 所在都道府県別河川コード数			
長野県	716		
静岡県	65		
愛知県	31		



様式7.1 水系別模式図索引図(一級水系)

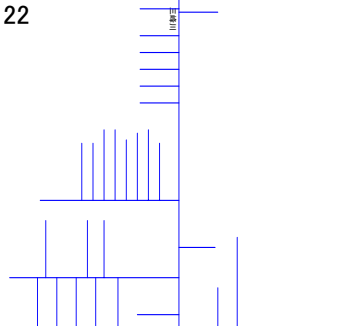
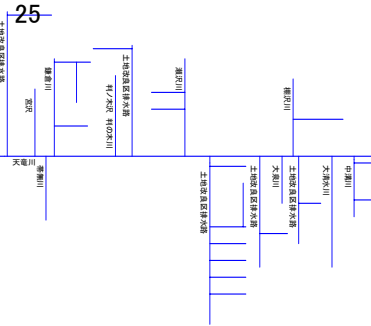
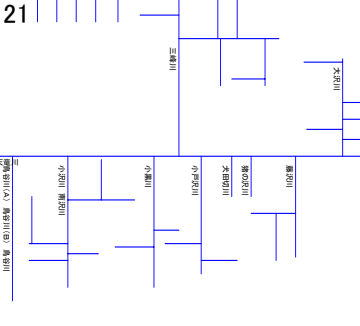
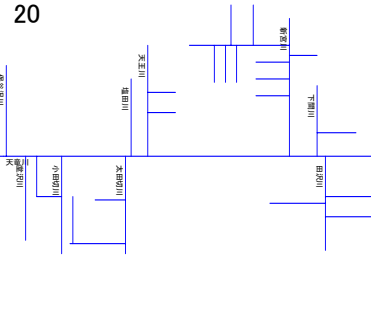
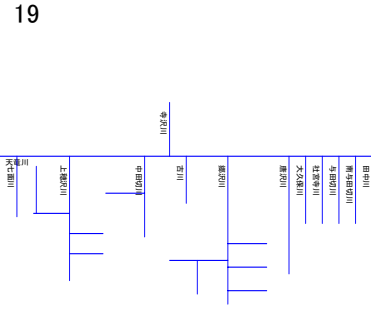
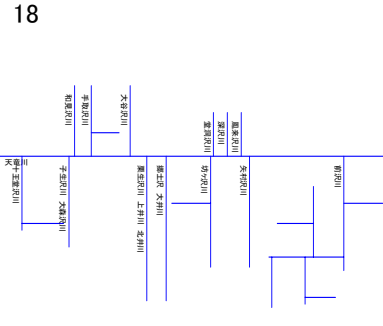
(A) 地方整備局等名		(B) 水系名		(C) 頁		
				2	1	
中部地方整備局		天竜川				
		5				
9	7	4	2			
		6	3			
		8				

様式7.1 水系別模式図索引図(一級水系)

	(A) 地方整備局等名	(B) 水系名	(C) 頁		
			3	2	1
	中部地方整備局	天竜川			
17					
16	15	13	1	10	
		14			

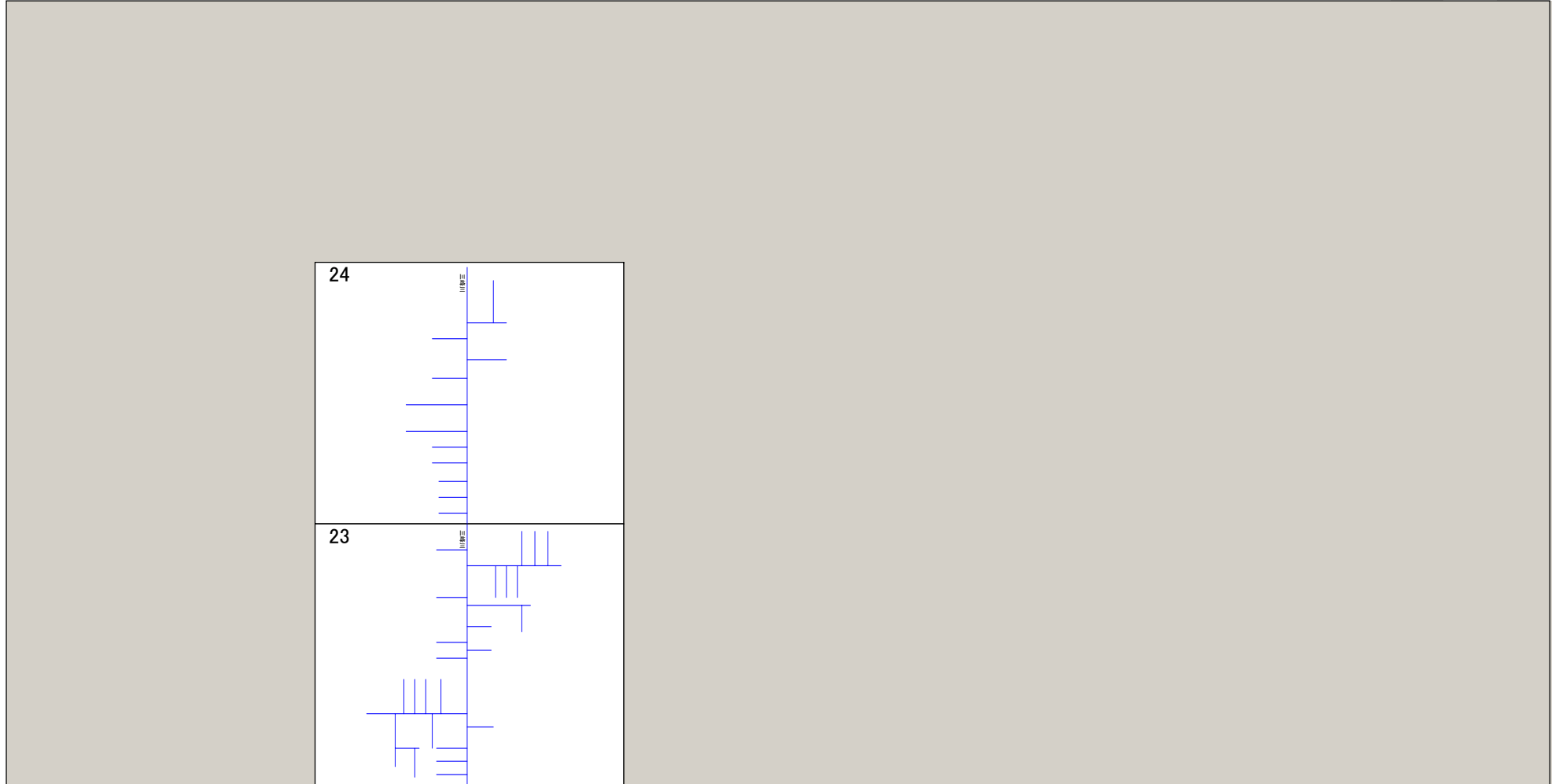
様式7.1 水系別模式図索引図(一級水系)

(A) 地方整備局等名	(B) 水系名	(C) 頁		
			4	
中部地方整備局	天竜川	5	3	2

	<p>22</p> 			
<p>25</p> 	<p>21</p> 	<p>20</p> 	<p>19</p> 	<p>18</p> 

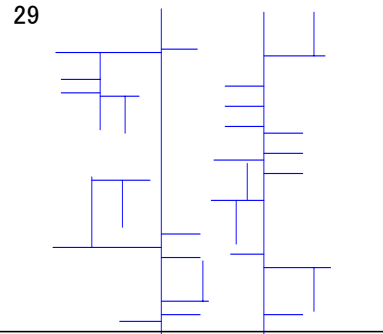
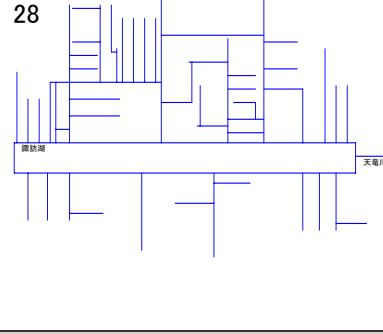
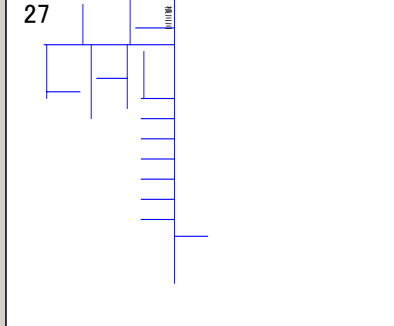
様式7.1 水系別模式図索引図(一級水系)

(A) 地方整備局等名	(B) 水系名	(C) 頁		
中部地方整備局	天竜川		4	
			3	



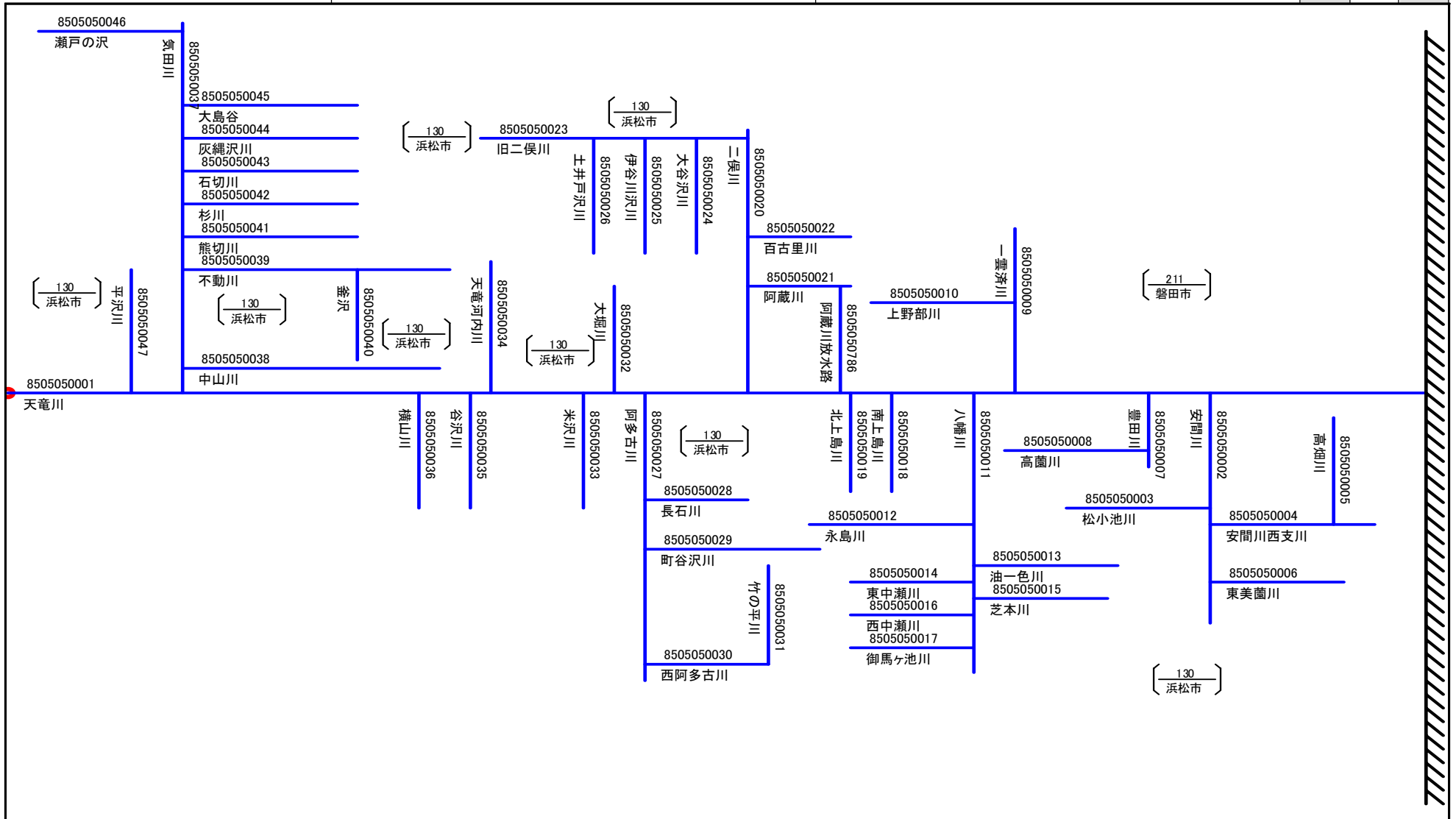
様式7.1 水系別模式図索引図(一級水系)

(A) 地方整備局等名	(B) 水系名	(C) 頁	
中部地方整備局	天竜川	5	3

	29		
	28		26
	27		

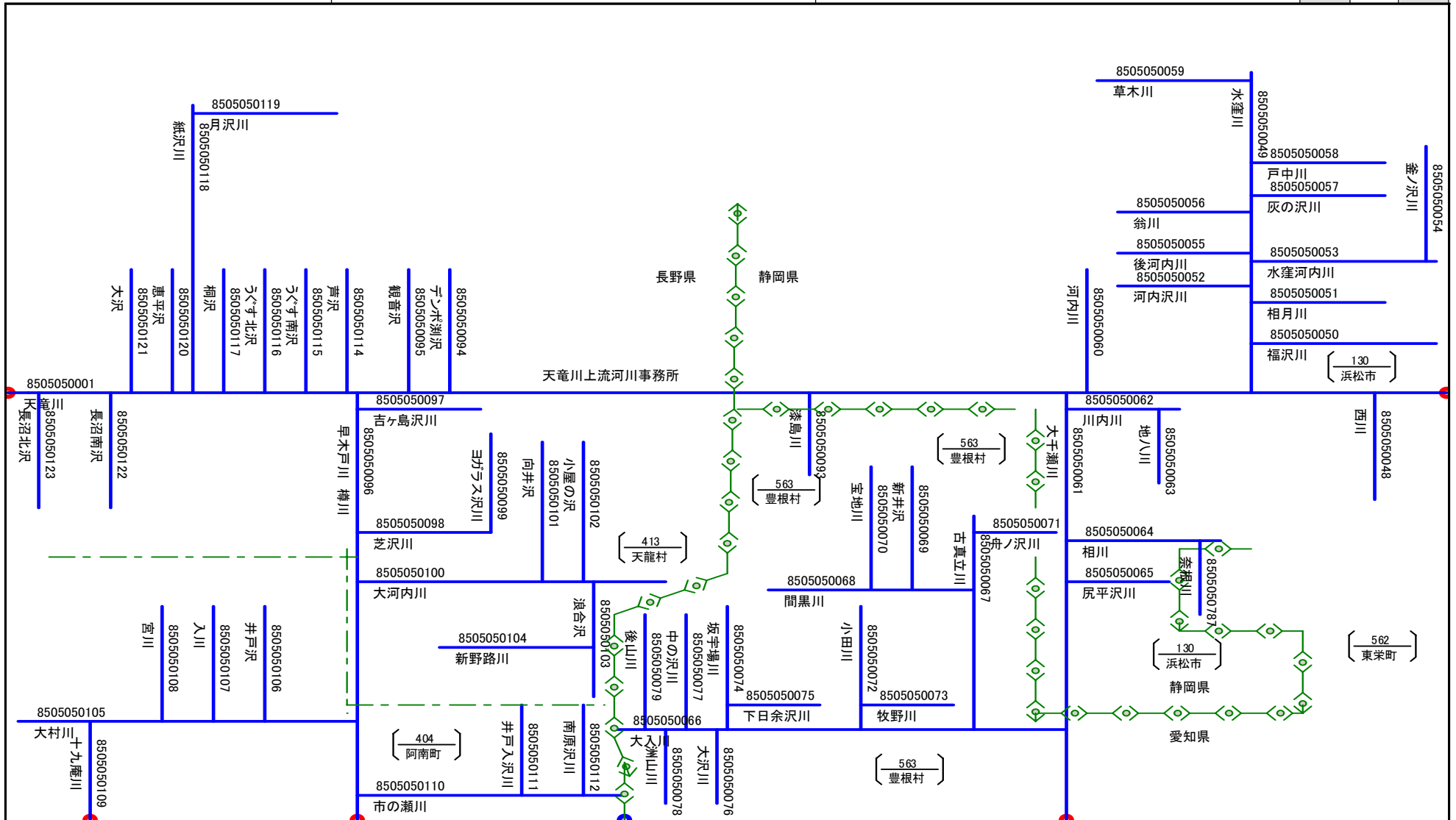
様式8.1 水系別詳細模式図(一級水系)

(A) 地方整備局等名	(B) 水系名	(C) 頁		
		2	1	
中部地方整備局	天竜川			



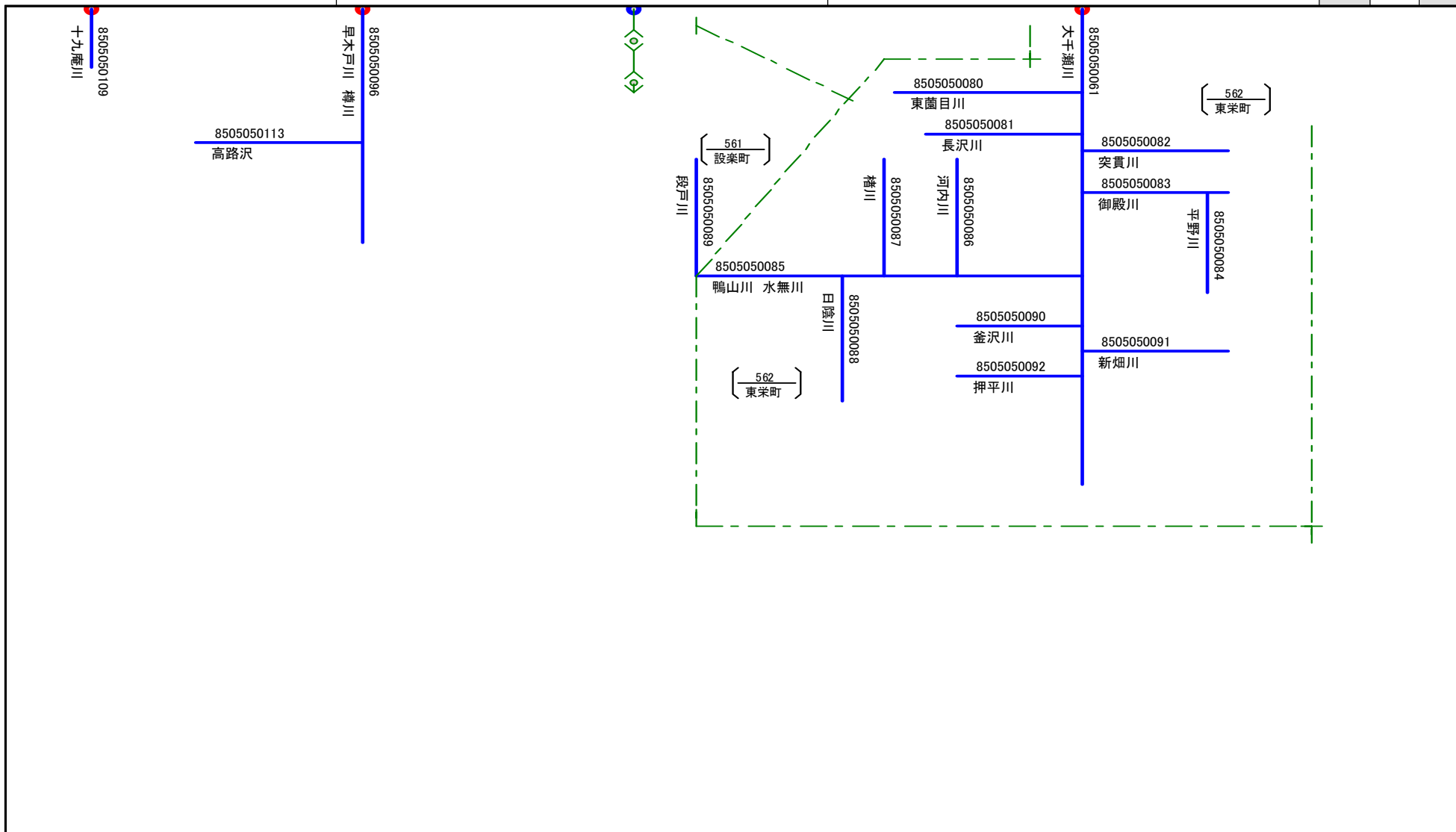
様式8.1 水系別詳細模式図(一級水系)

(A) 地方整備局等名	(B) 水系名	(C) 頁		
中部地方整備局	天竜川	4	2	1
			3	



様式8.1 水系別詳細模式図(一級水系)

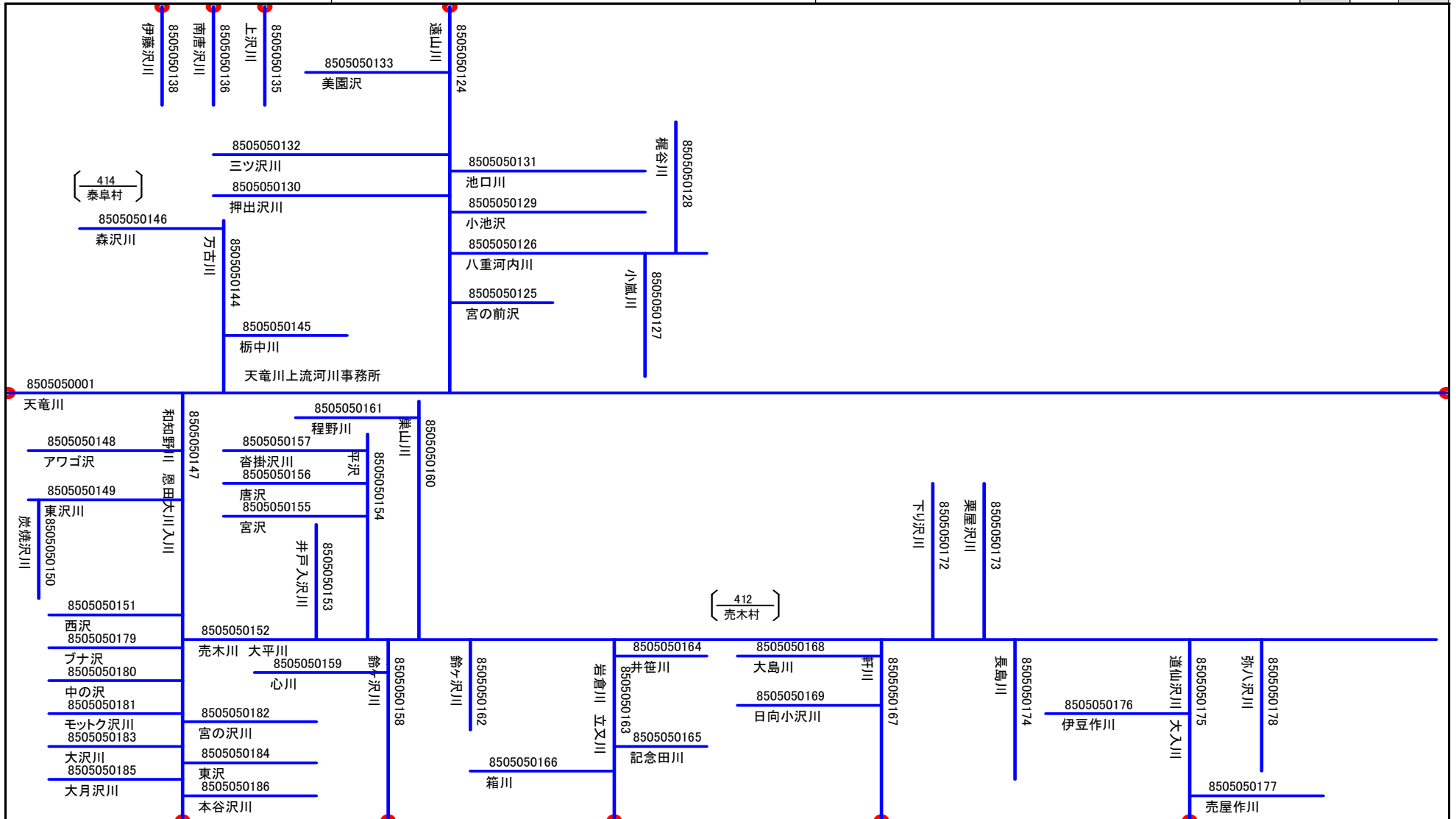
(A) 地方整備局等名	(B) 水系名	(C) 頁		
			2	
中部地方整備局	天竜川	6	3	





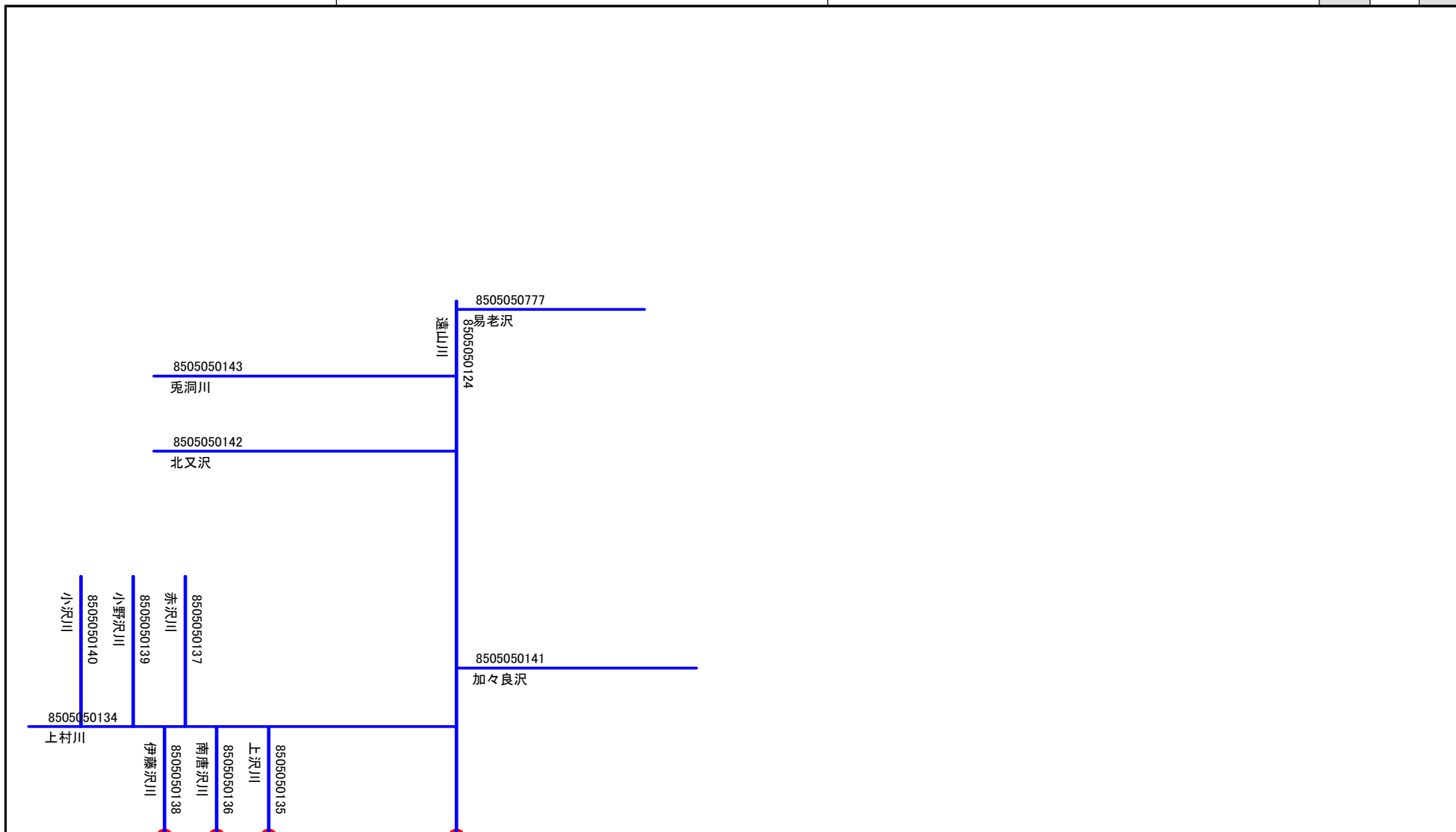
様式8.1 水系別詳細模式図(一級水系)

(A) 地方整備局等名	(B) 水系名	(C) 頁		
			5	
中部地方整備局	天竜川	7	4	2
			6	



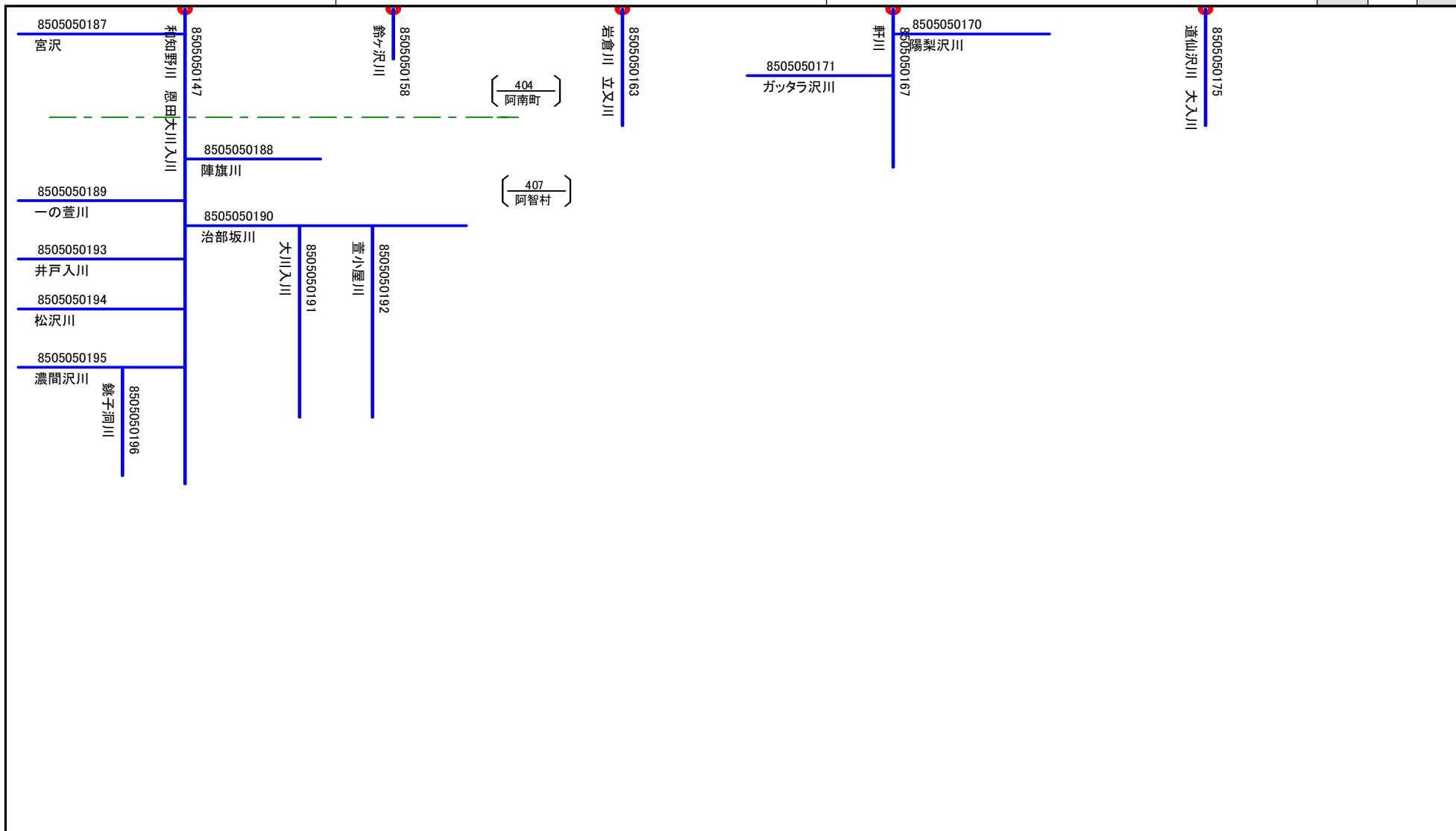
様式8.1 水系別詳細模式図(一級水系)

(A) 地方整備局等名	(B) 水系名	(C) 頁	
中部地方整備局	天竜川		5
			4



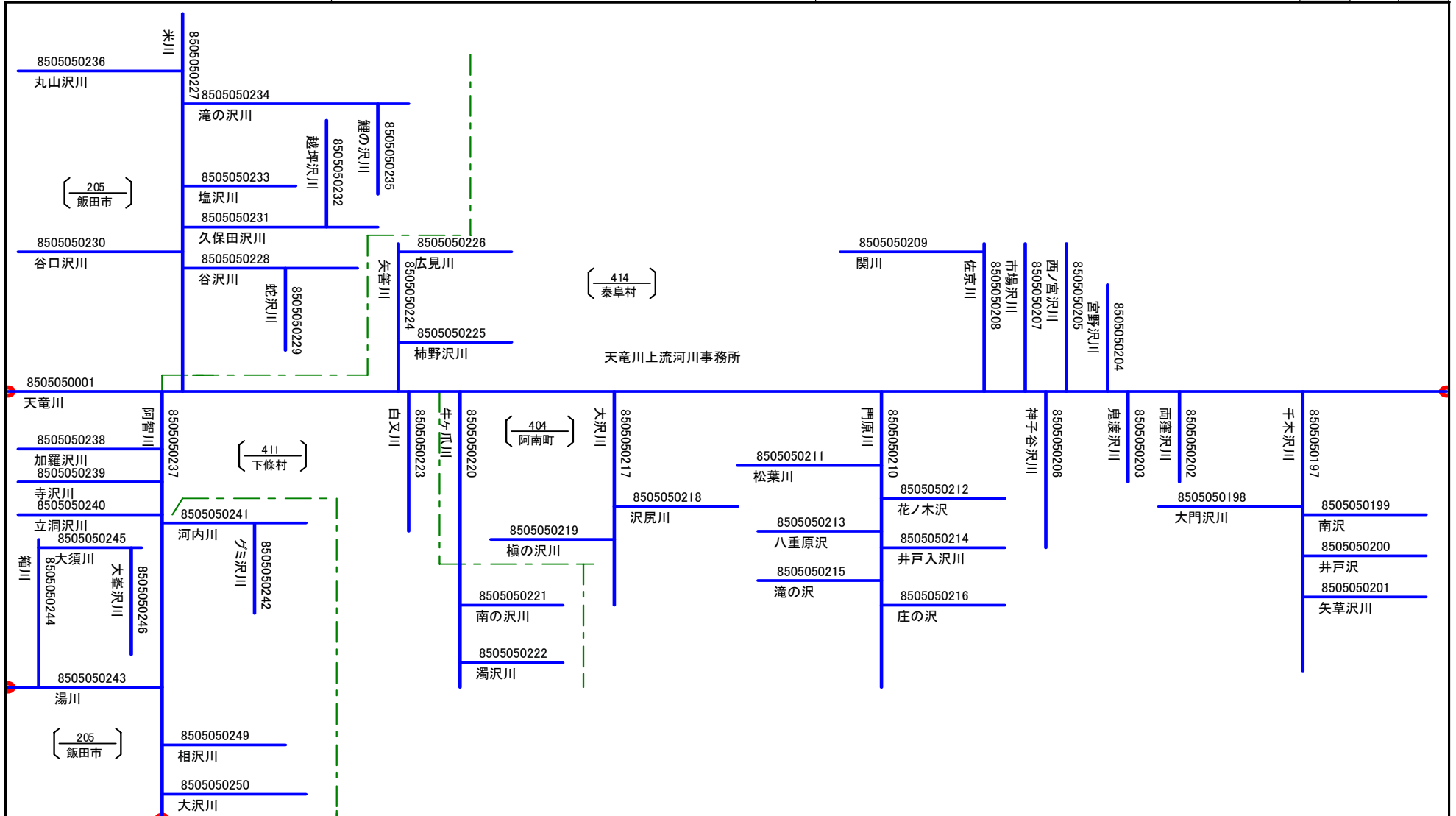
様式8.1 水系別詳細模式図(一級水系)

(A) 地方整備局等名	(B) 水系名	(C) 頁		
			4	
中部地方整備局	天竜川	8	6	3



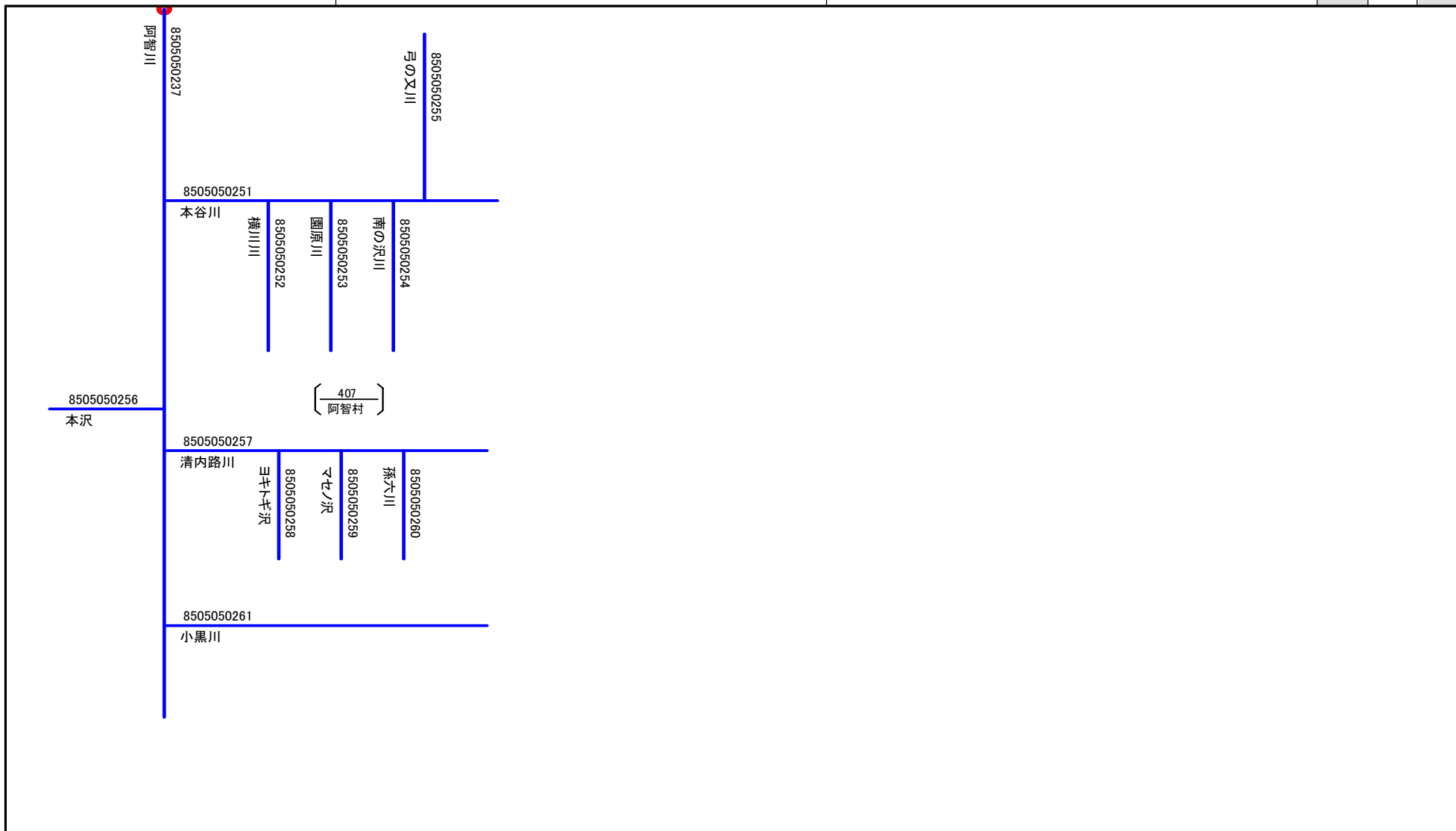
様式8.1 水系別詳細模式図(一級水系)

(A) 地方整備局等名	(B) 水系名	(C) 頁		
中部地方整備局	天竜川	9	7	4
			8	



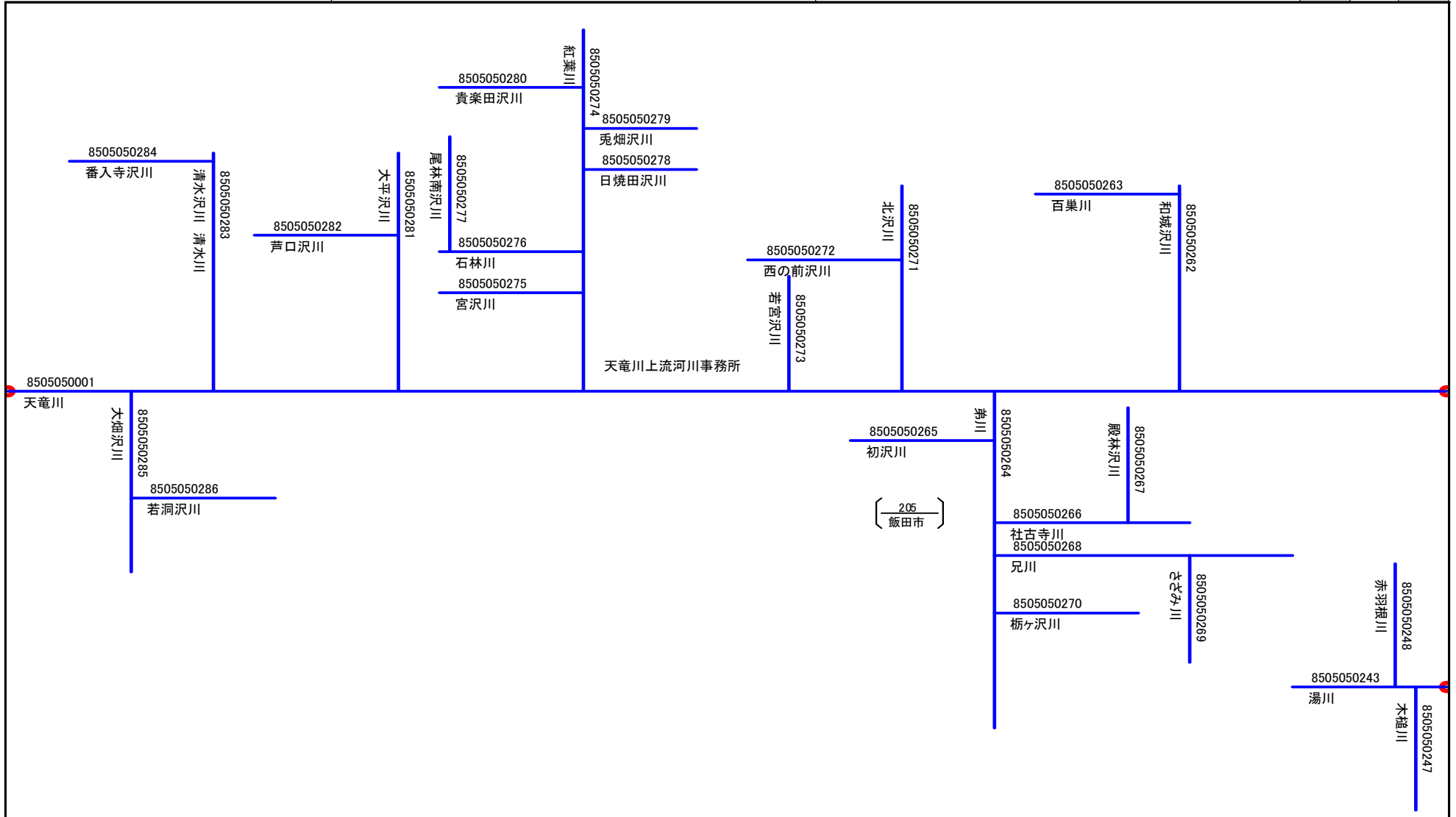
様式8.1 水系別詳細模式図(一級水系)

(A) 地方整備局等名	(B) 水系名	(C) 頁	
			7
中部地方整備局	天竜川	8	6



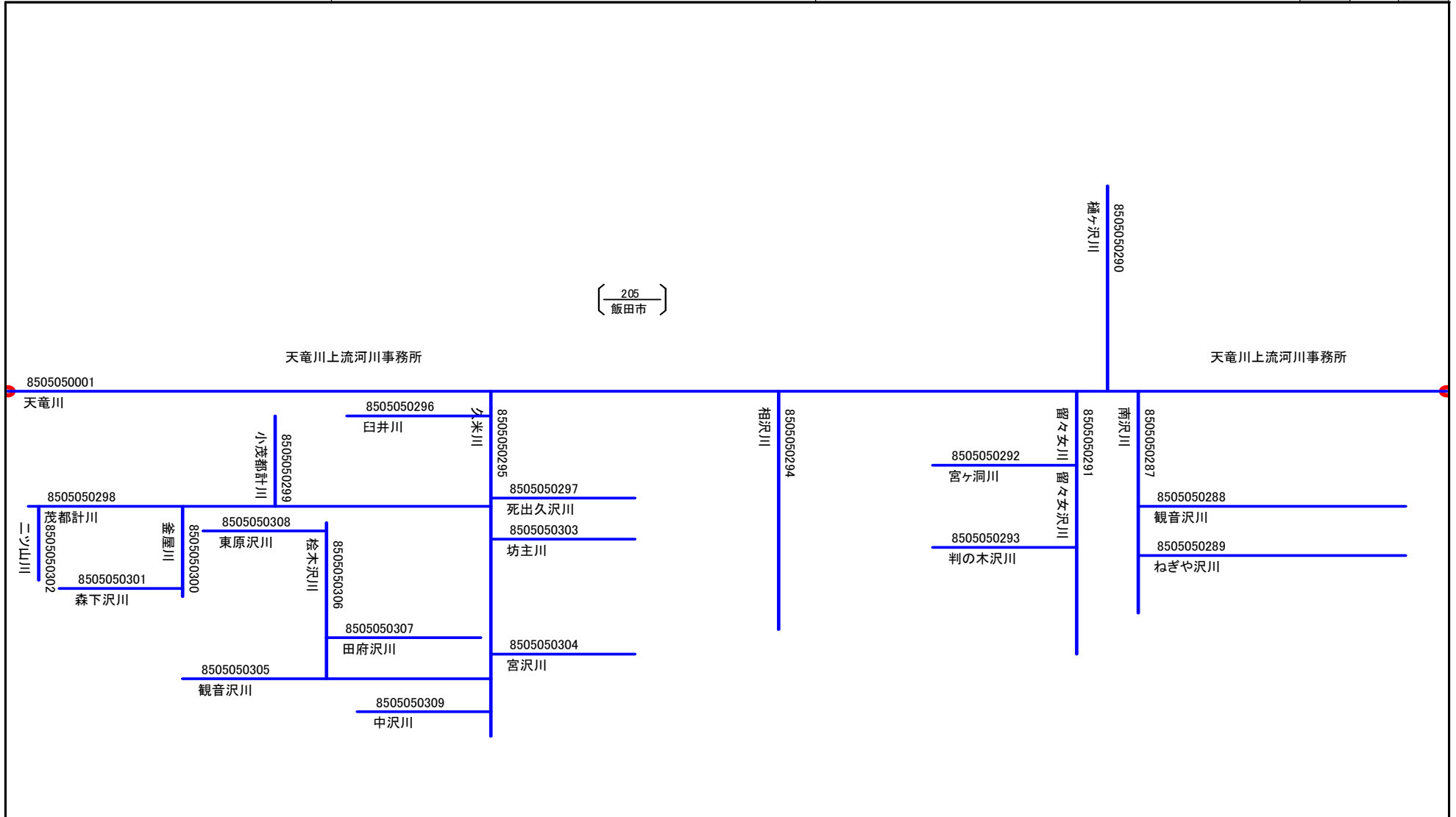
様式8.1 水系別詳細模式図(一級水系)

(A) 地方整備局等名	(B) 水系名	(C) 頁		
		10	9	7
中部地方整備局	天竜川			



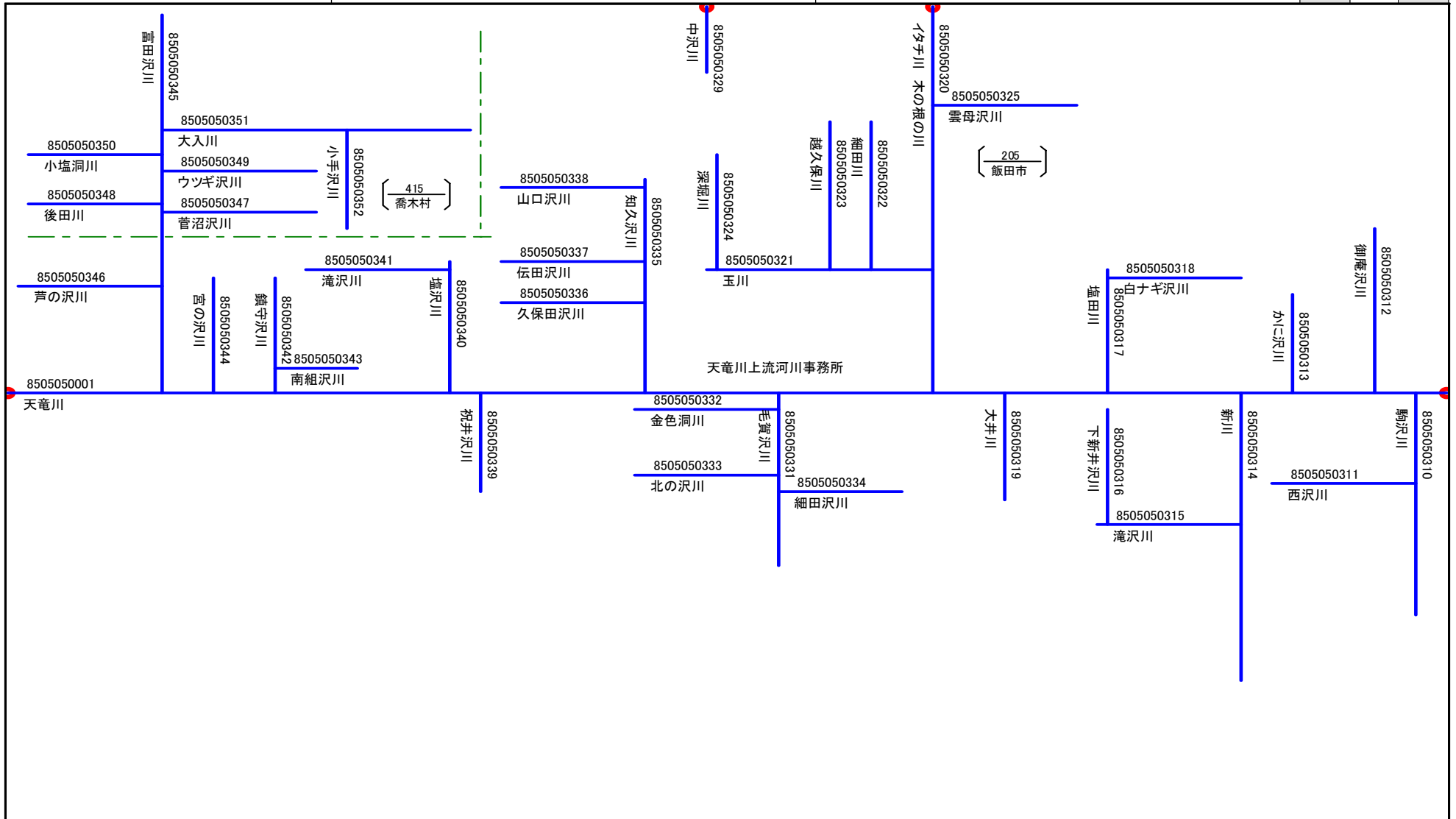
様式8.1 水系別詳細模式図(一級水系)

(A) 地方整備局等名	(B) 水系名	(C) 頁		
中部地方整備局	天竜川	11	10	9



様式8.1 水系別詳細模式図(一級水系)

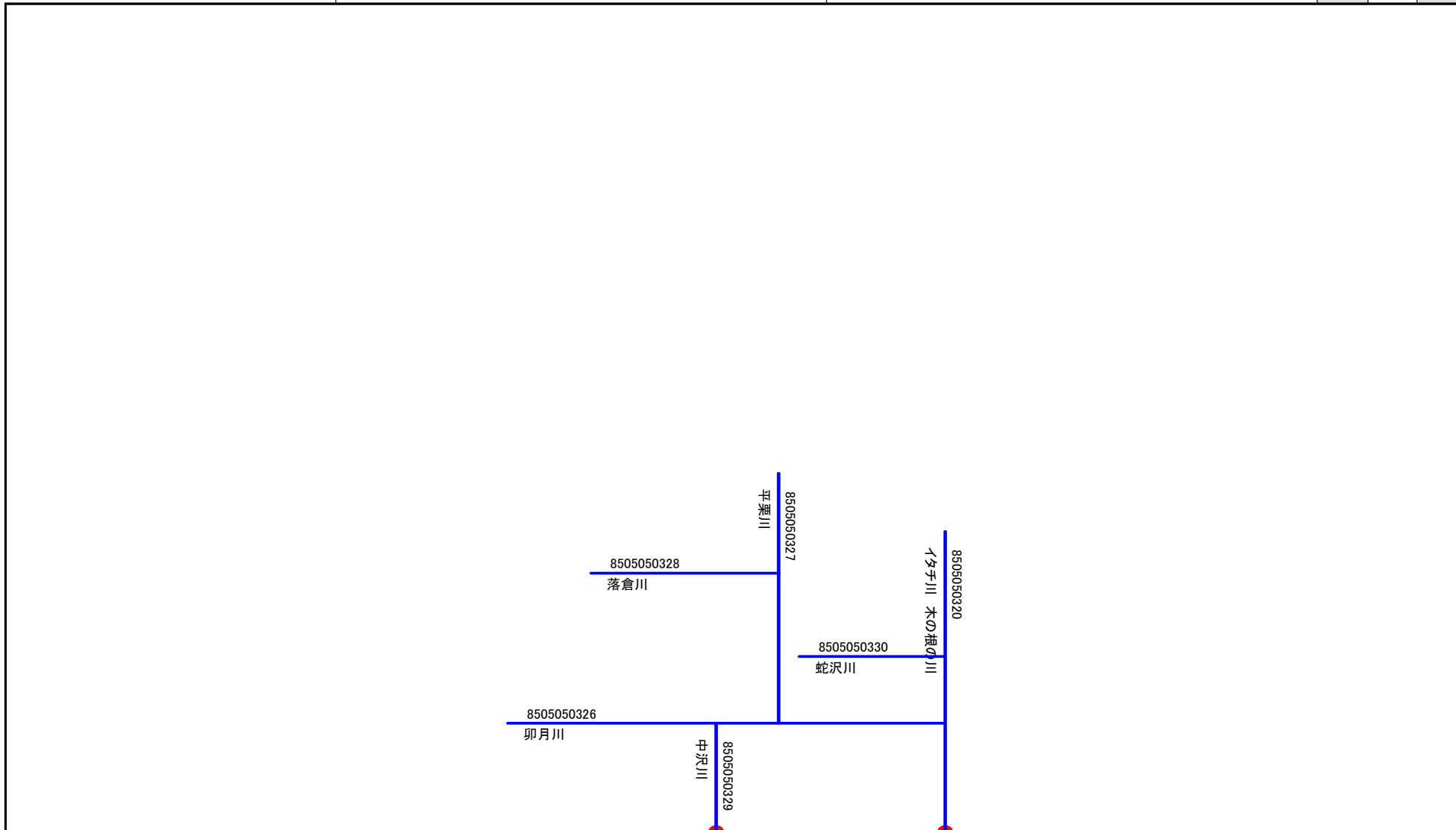
(A) 地方整備局等名	(B) 水系名	(C) 頁		
			12	
中部地方整備局	天竜川	13	11	10





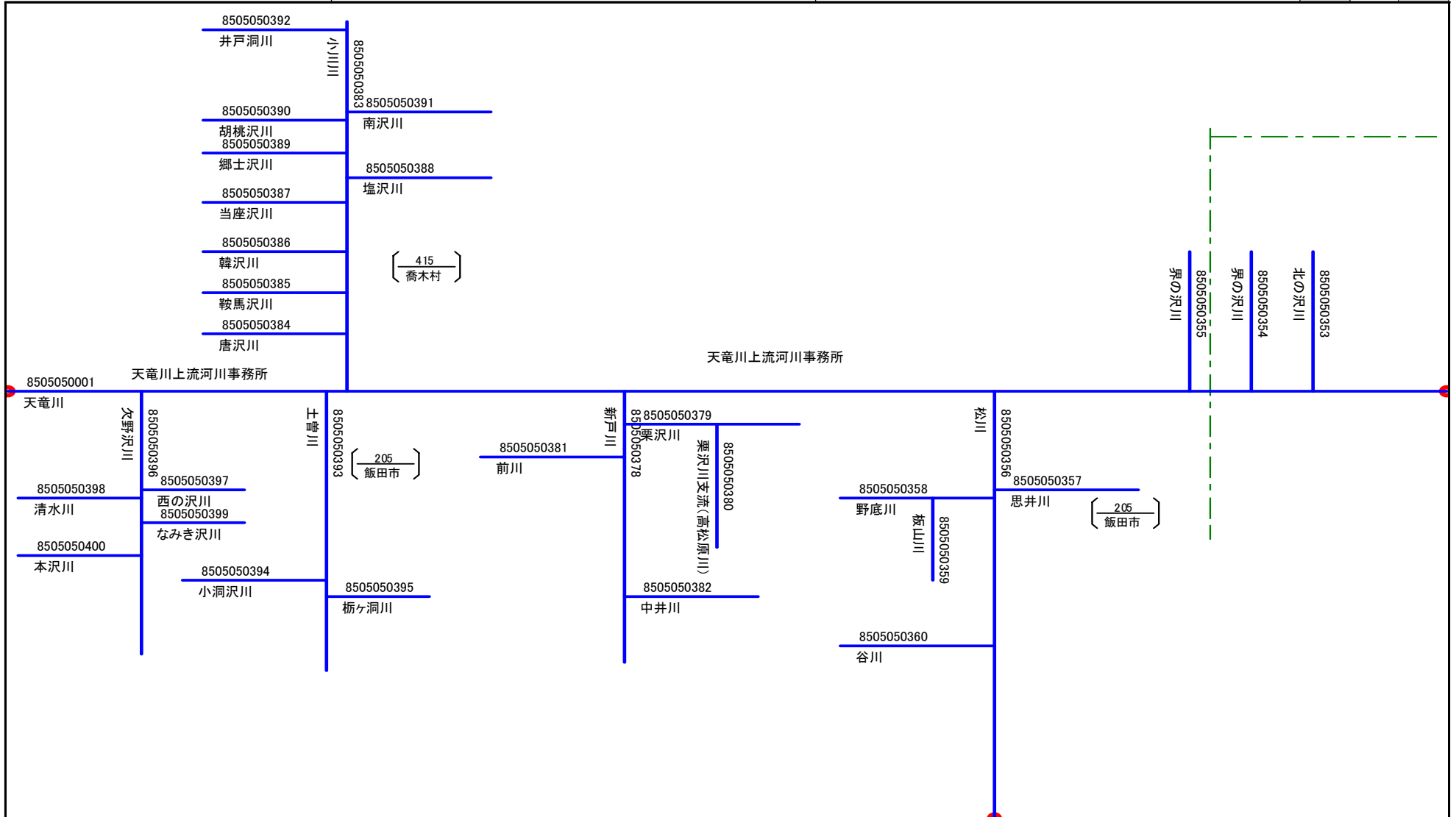
様式8.1 水系別詳細模式図(一級水系)

(A) 地方整備局等名	(B) 水系名	(C) 頁	
中部地方整備局	天竜川		12
			11



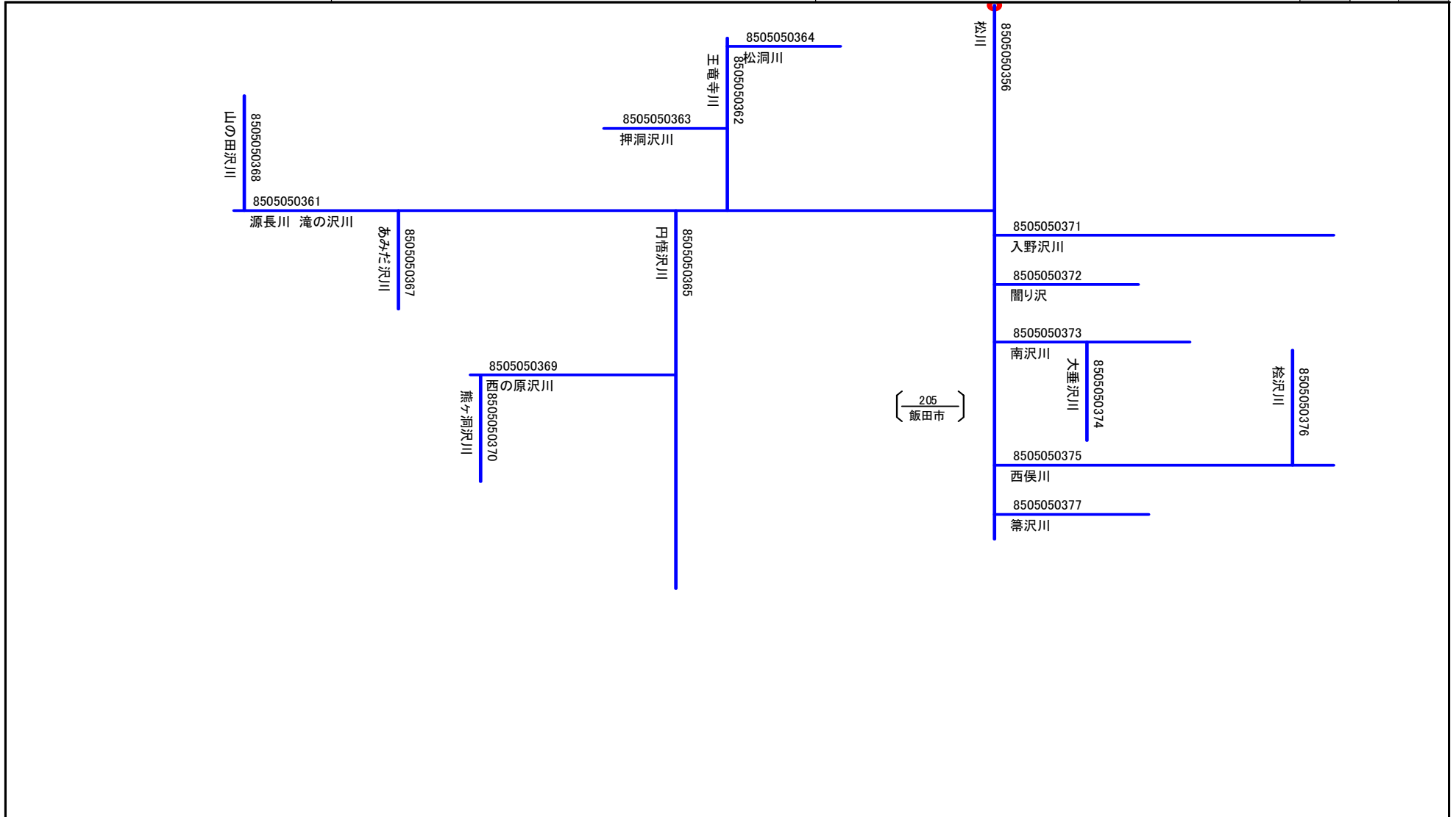
様式8.1 水系別詳細模式図(一級水系)

(A) 地方整備局等名	(B) 水系名	(C) 頁		
中部地方整備局	天竜川	15	13	11
			14	



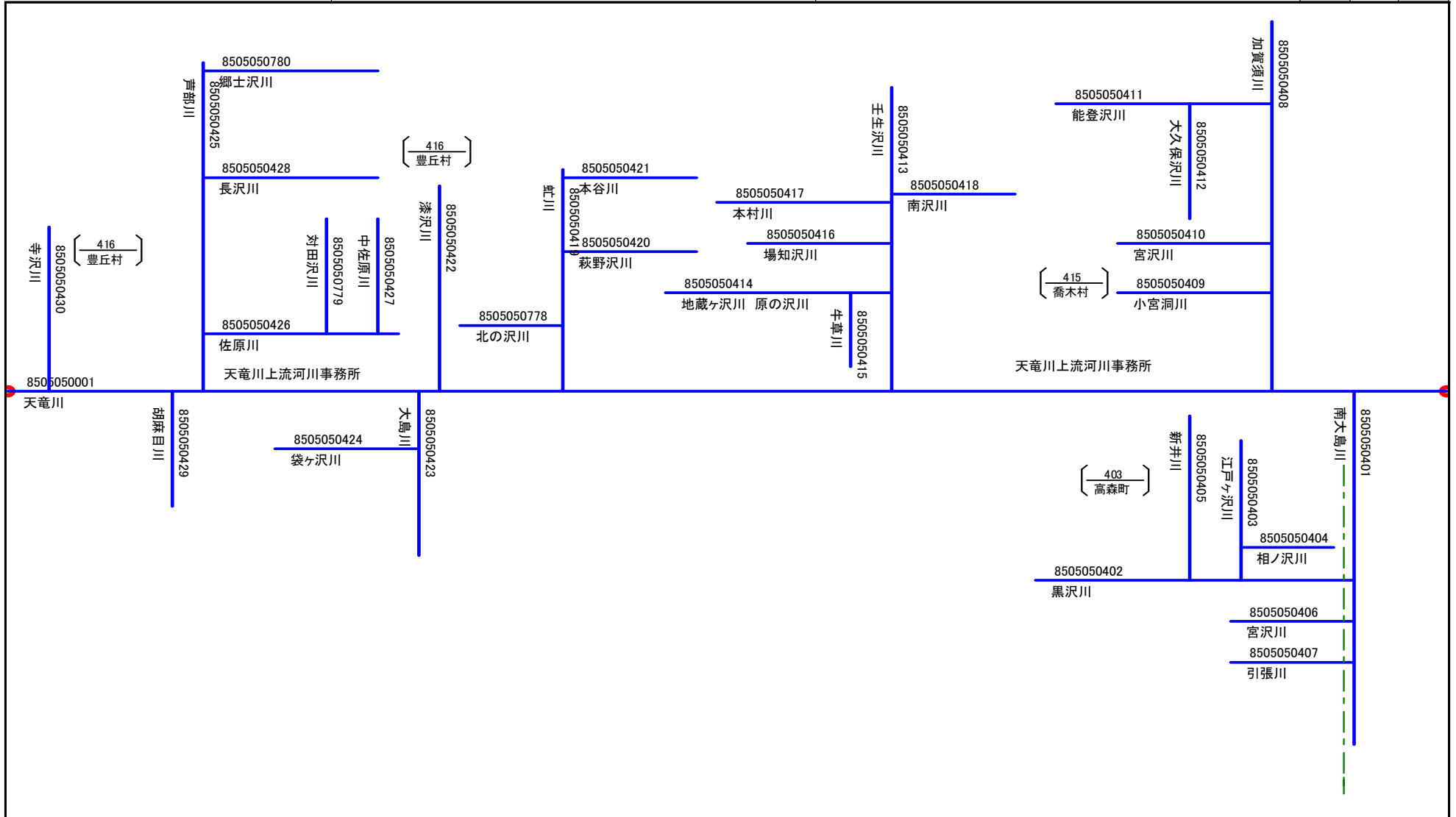
様式8.1 水系別詳細模式図(一級水系)

(A) 地方整備局等名	(B) 水系名	(C) 頁	
中部地方整備局	天竜川		14



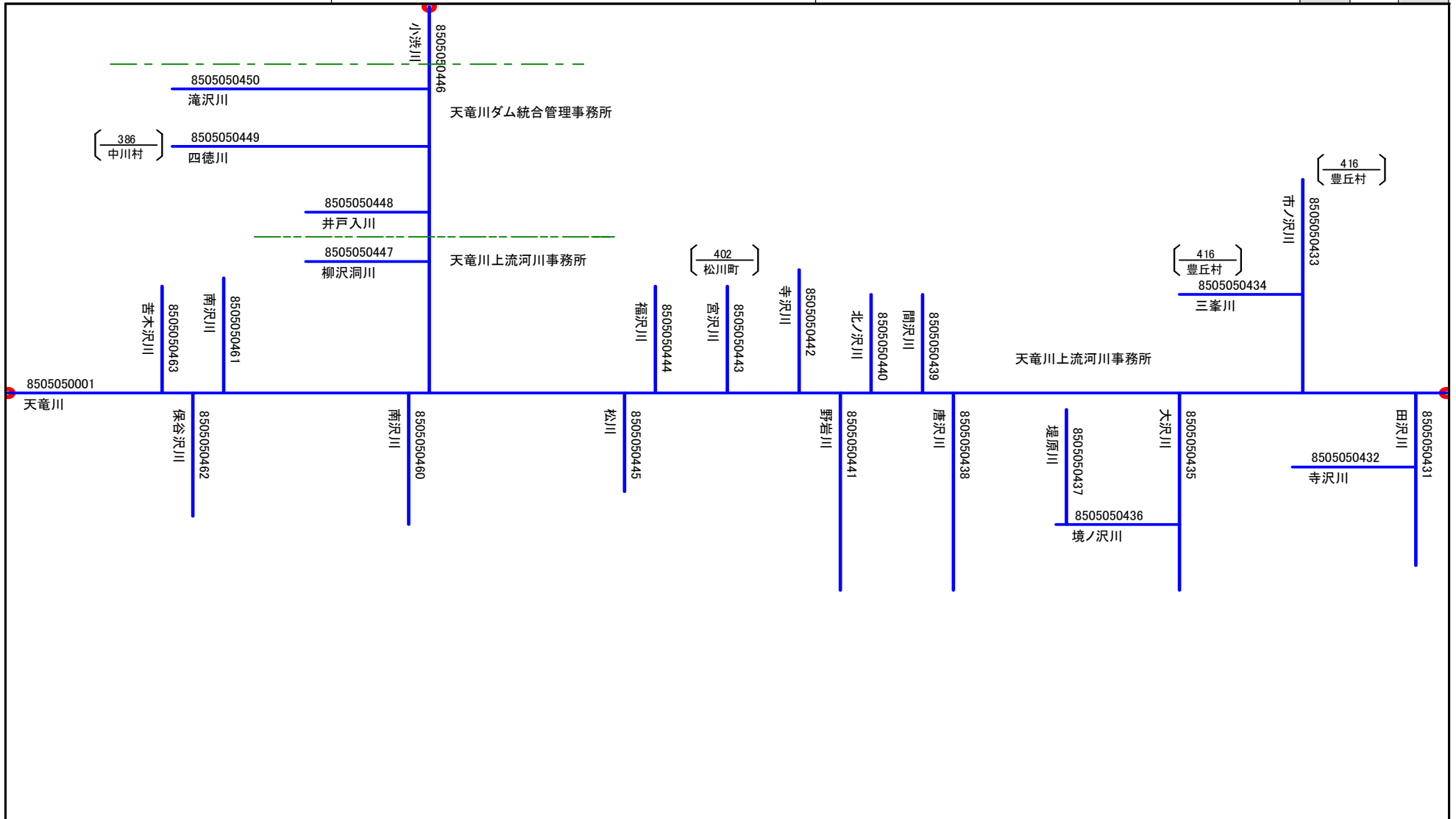
様式8.1 水系別詳細模式図(一級水系)

(A) 地方整備局等名	(B) 水系名	(C) 頁		
		16	15	13
中部地方整備局	天竜川			



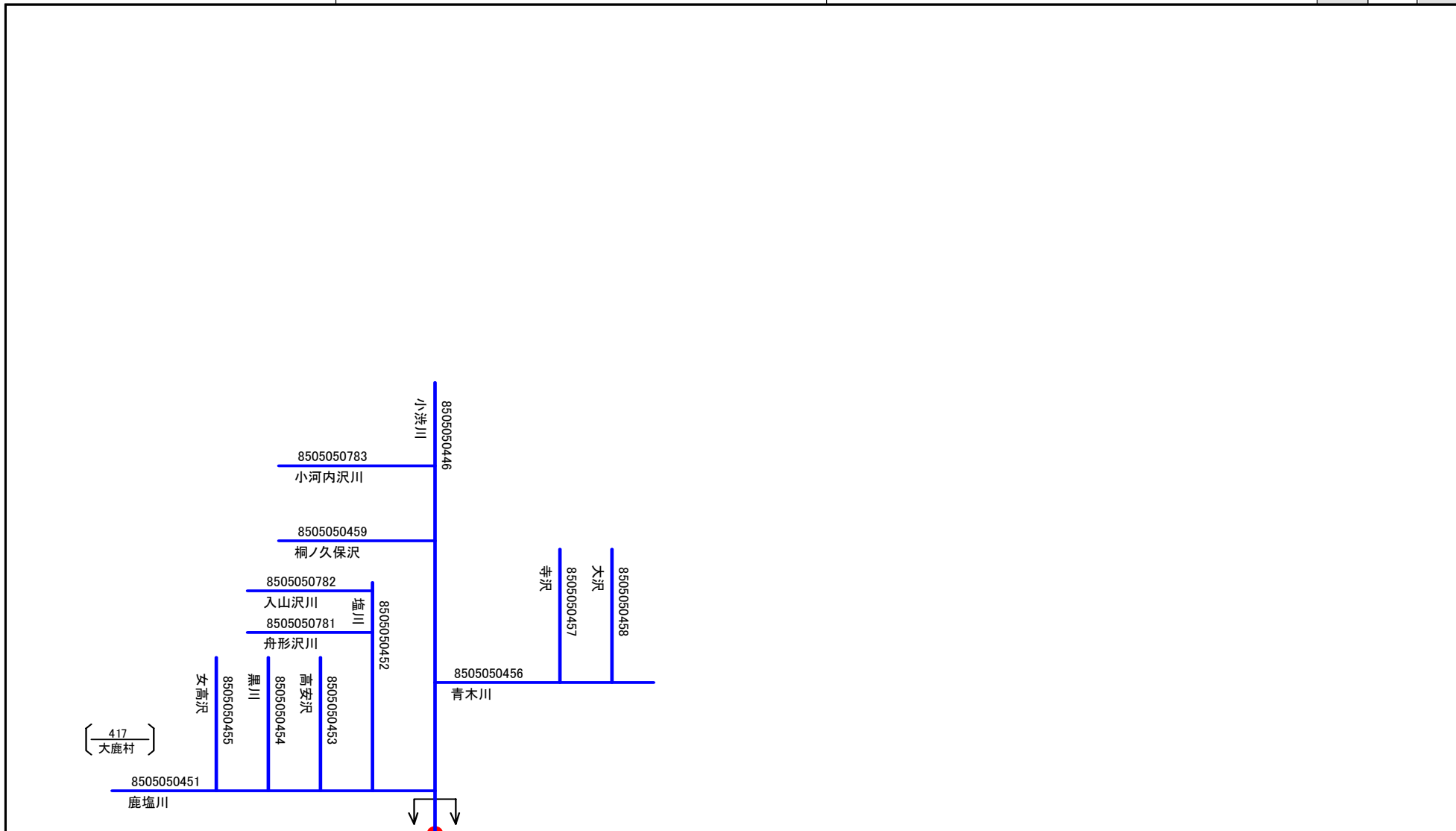
様式8.1 水系別詳細模式図(一級水系)

(A) 地方整備局等名	(B) 水系名	(C) 頁		
			17	
中部地方整備局	天竜川	18	16	15



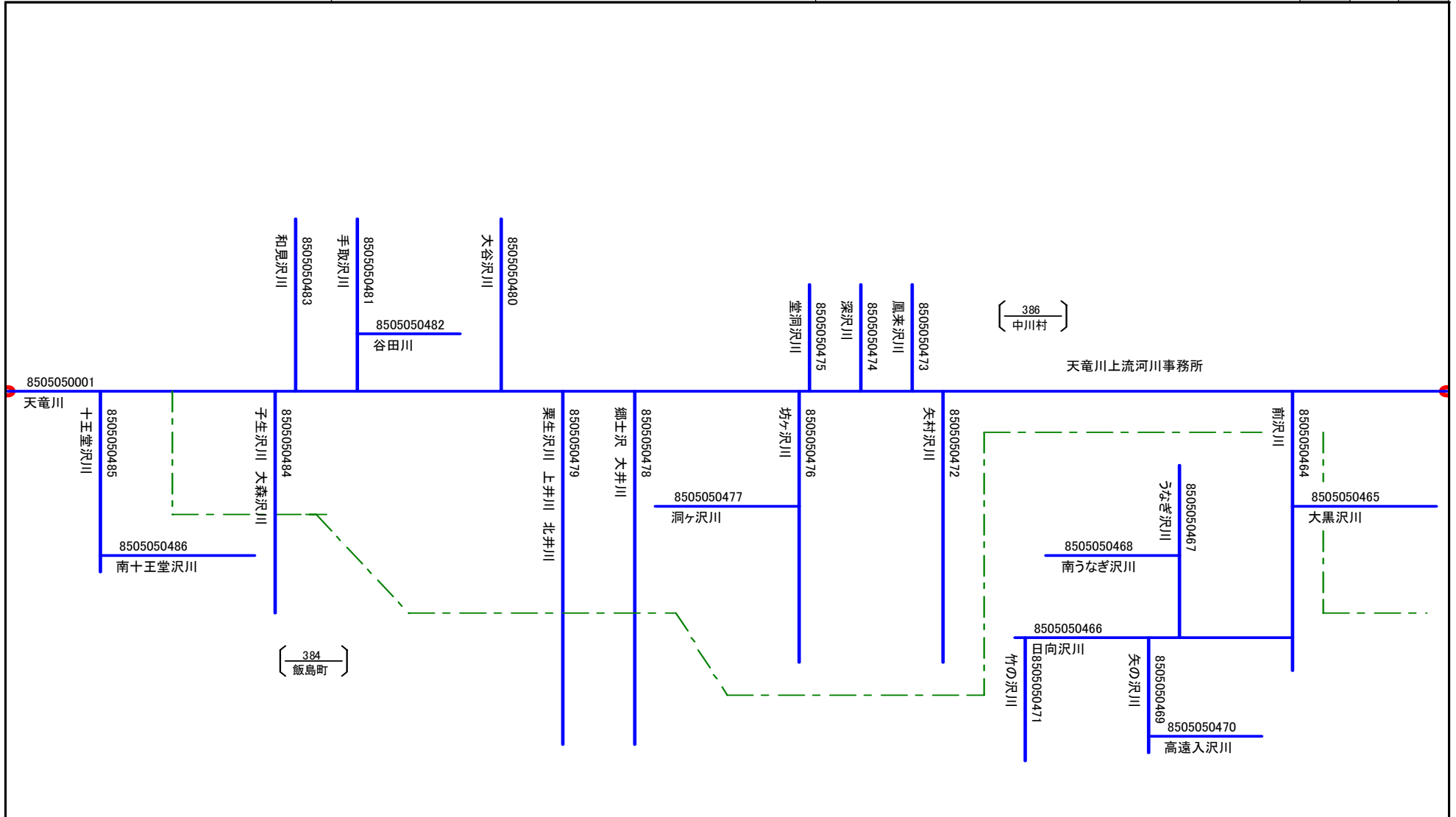
様式8.1 水系別詳細模式図(一級水系)

(A) 地方整備局等名	(B) 水系名	(C) 頁	
中部地方整備局	天竜川		17
			16



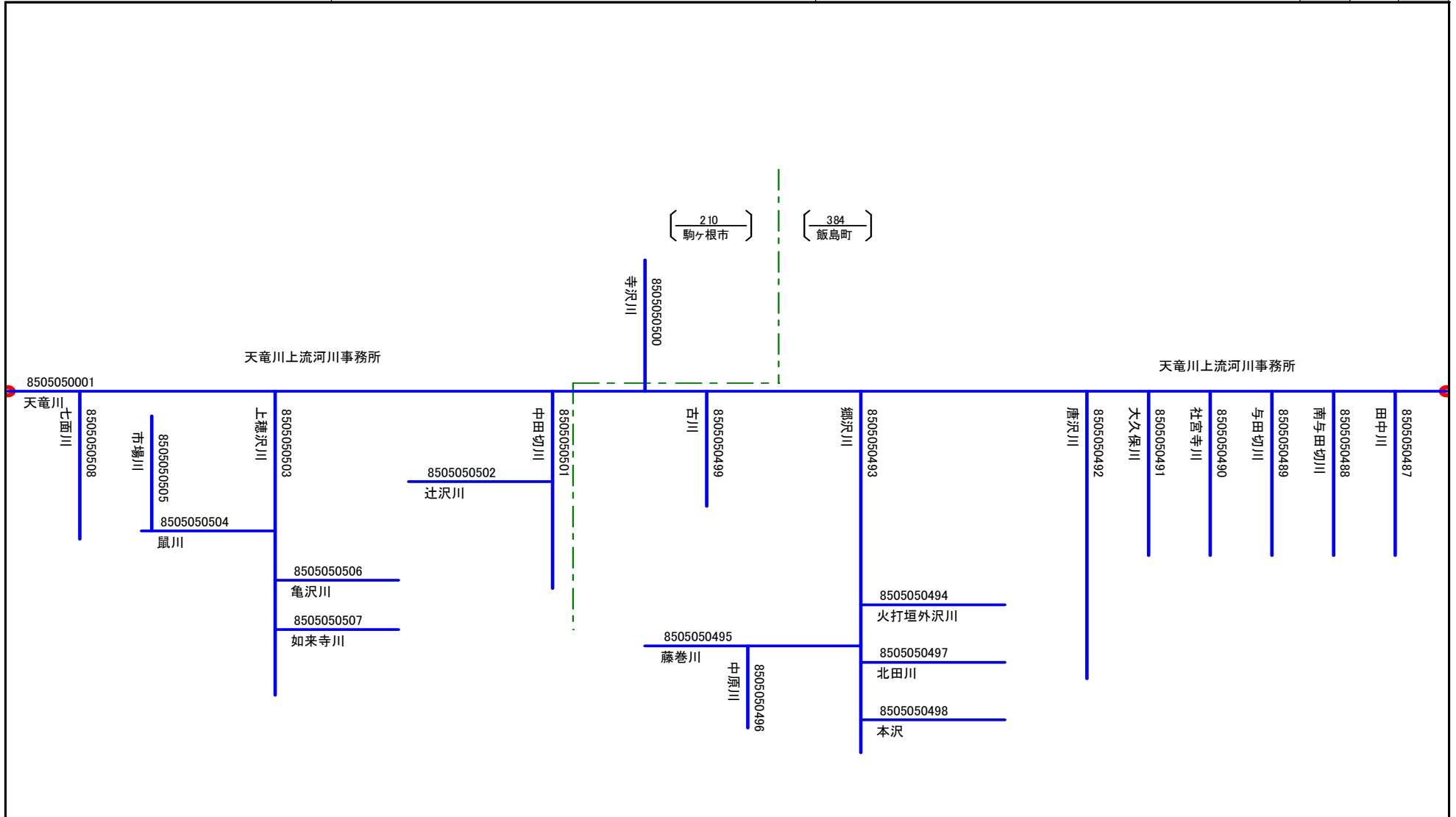
様式8.1 水系別詳細模式図(一級水系)

(A) 地方整備局等名	(B) 水系名	(C) 頁		
中部地方整備局	天竜川	19	18	16



様式8.1 水系別詳細模式図(一級水系)

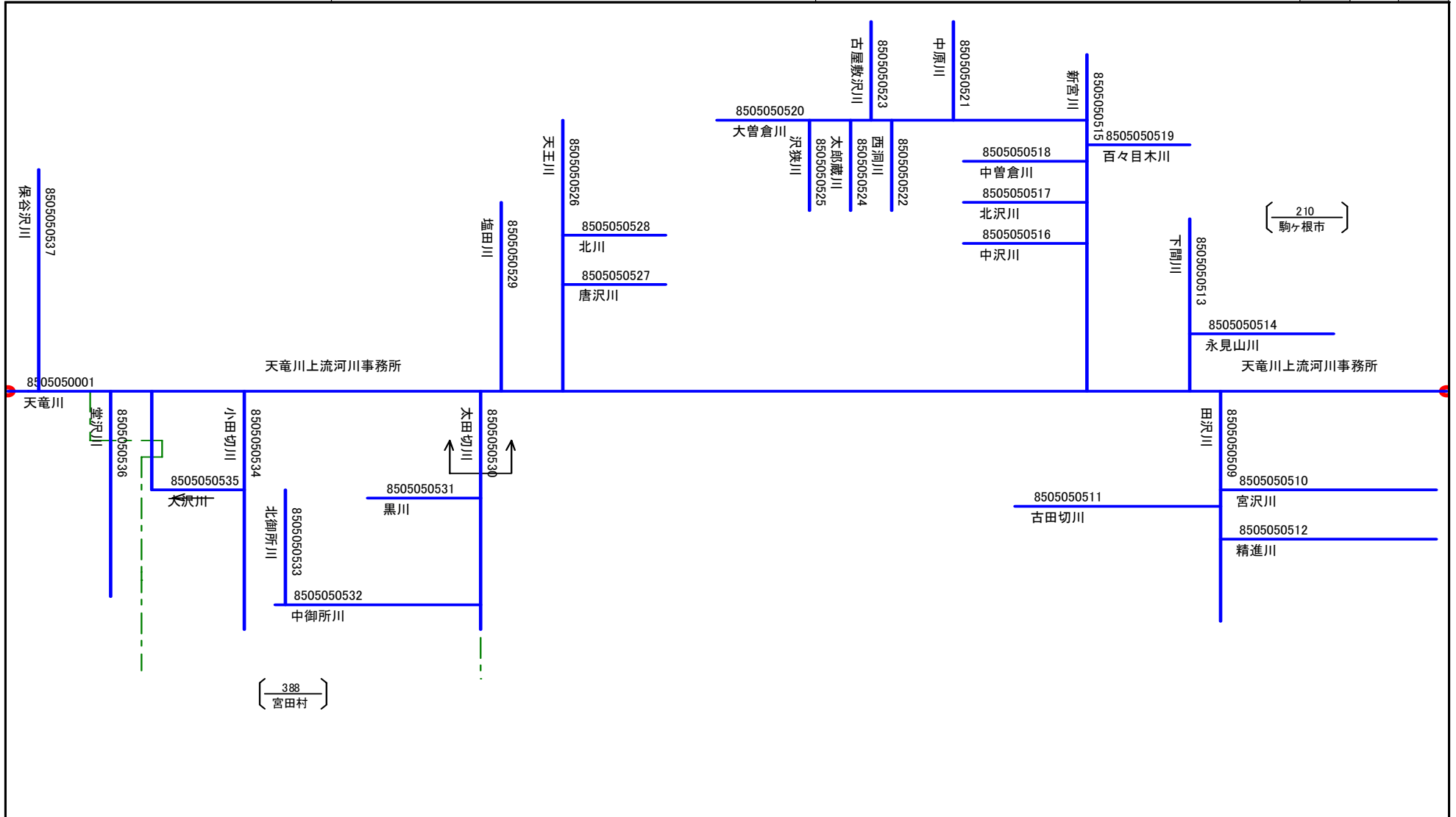
(A) 地方整備局等名	(B) 水系名	(C) 頁		
		20	19	18
中部地方整備局	天竜川			





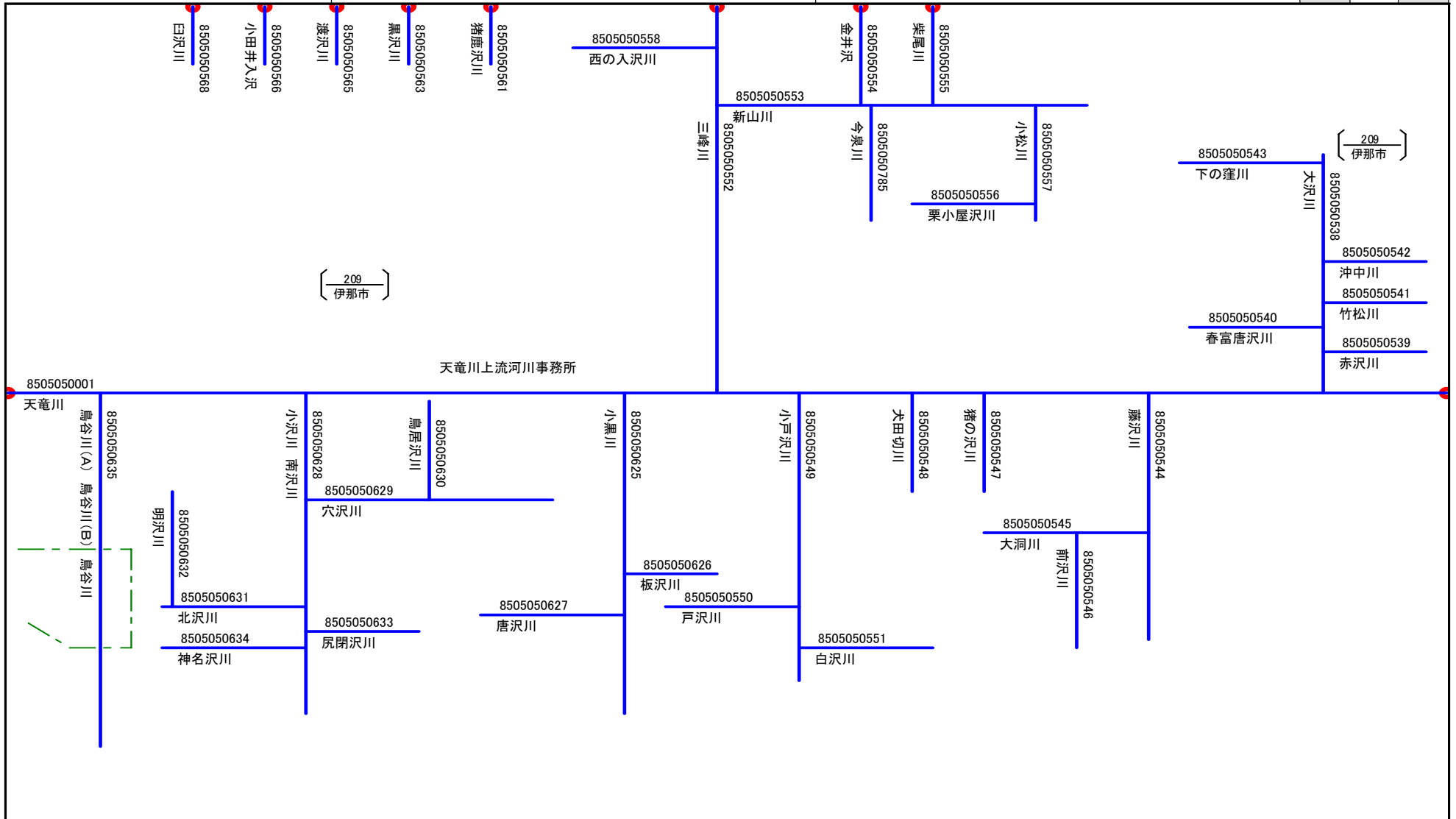
様式8.1 水系別詳細模式図(一級水系)

(A) 地方整備局等名	(B) 水系名	(C) 頁		
		21	20	19
中部地方整備局	天竜川			



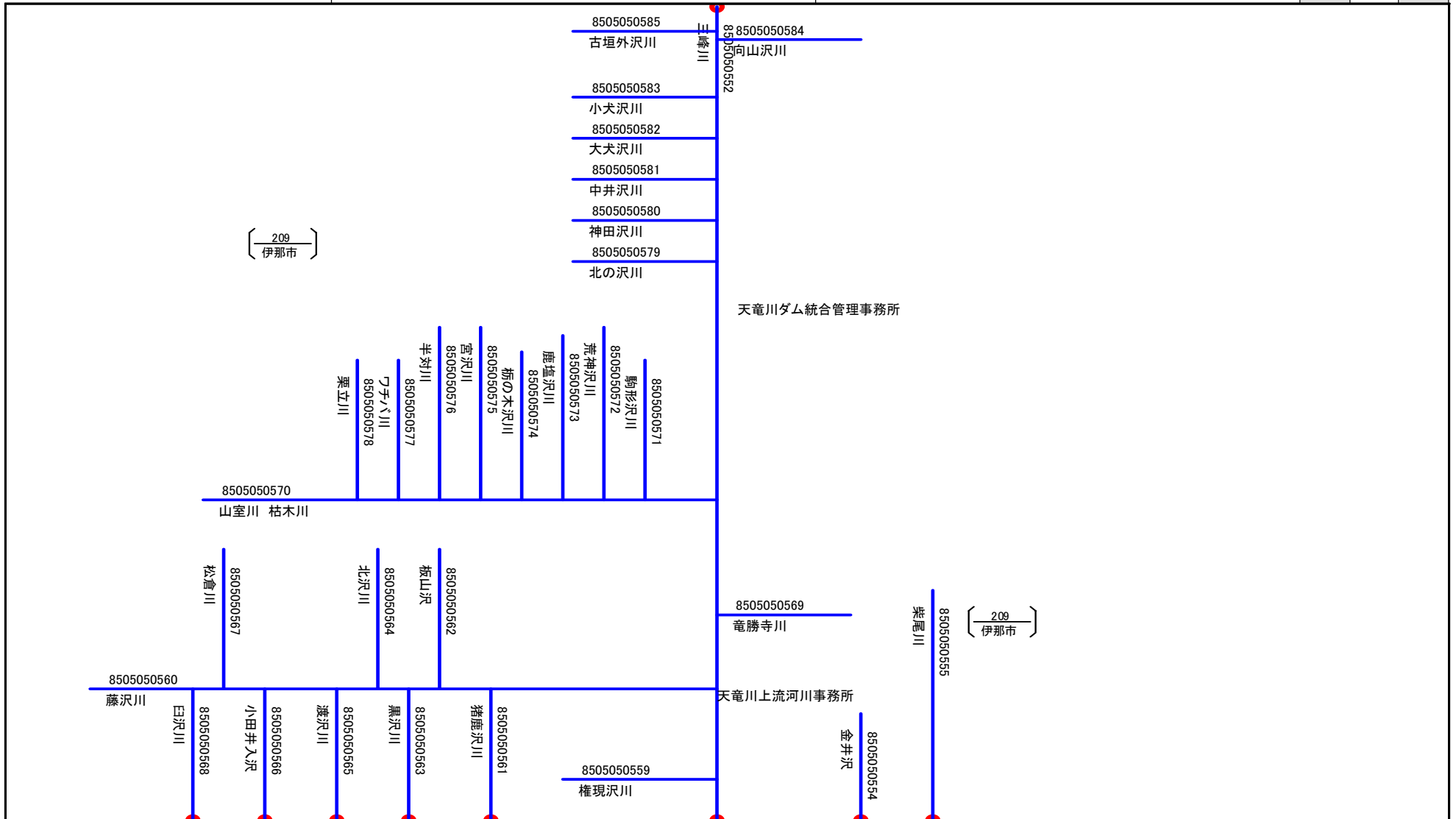
様式8.1 水系別詳細模式図(一級水系)

(A) 地方整備局等名	(B) 水系名	(C) 頁		
			22	
中部地方整備局	天竜川	25	21	20



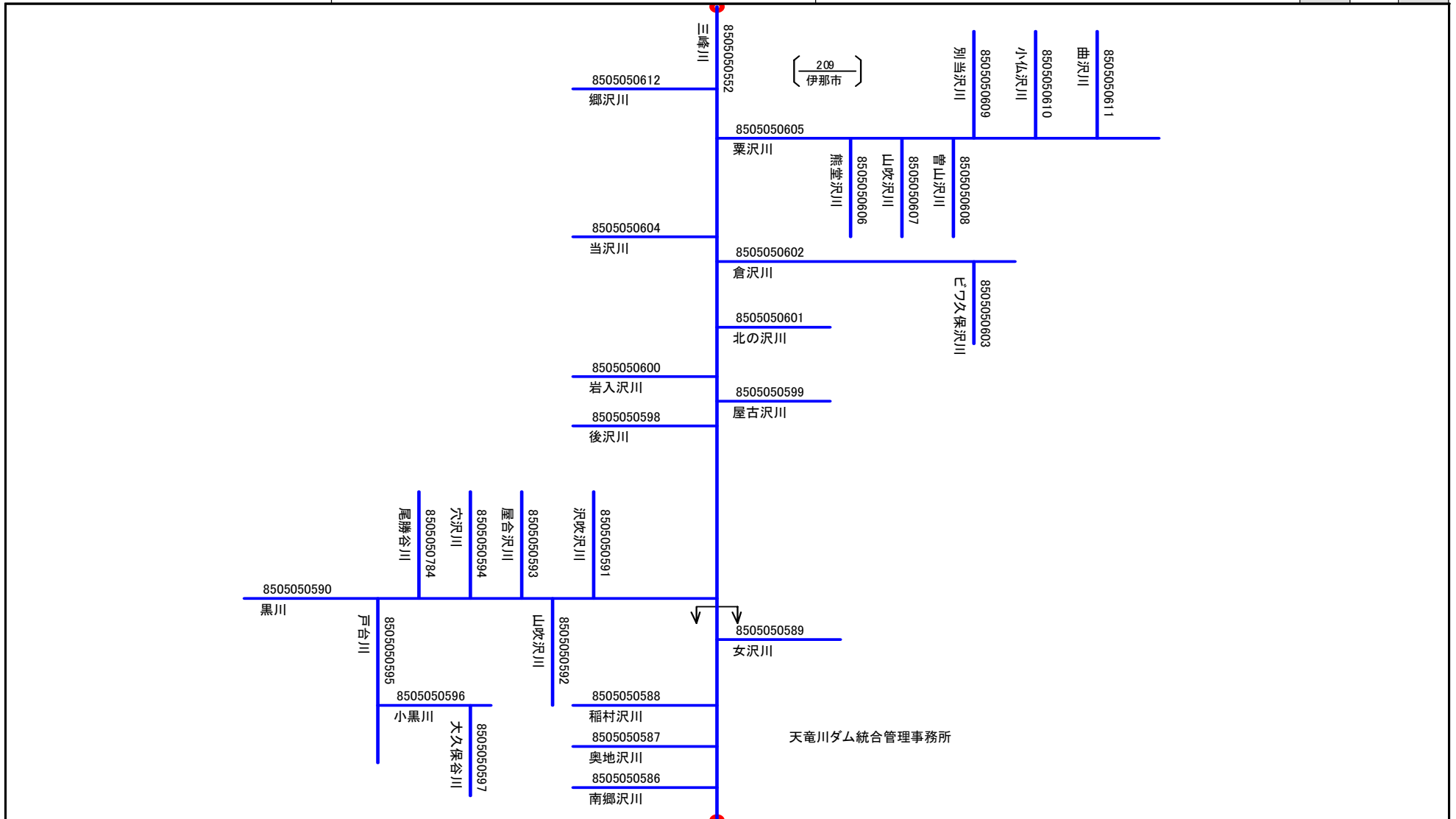
様式8.1 水系別詳細模式図(一級水系)

(A) 地方整備局等名	(B) 水系名	(C) 頁	
中部地方整備局	天竜川		22
			21



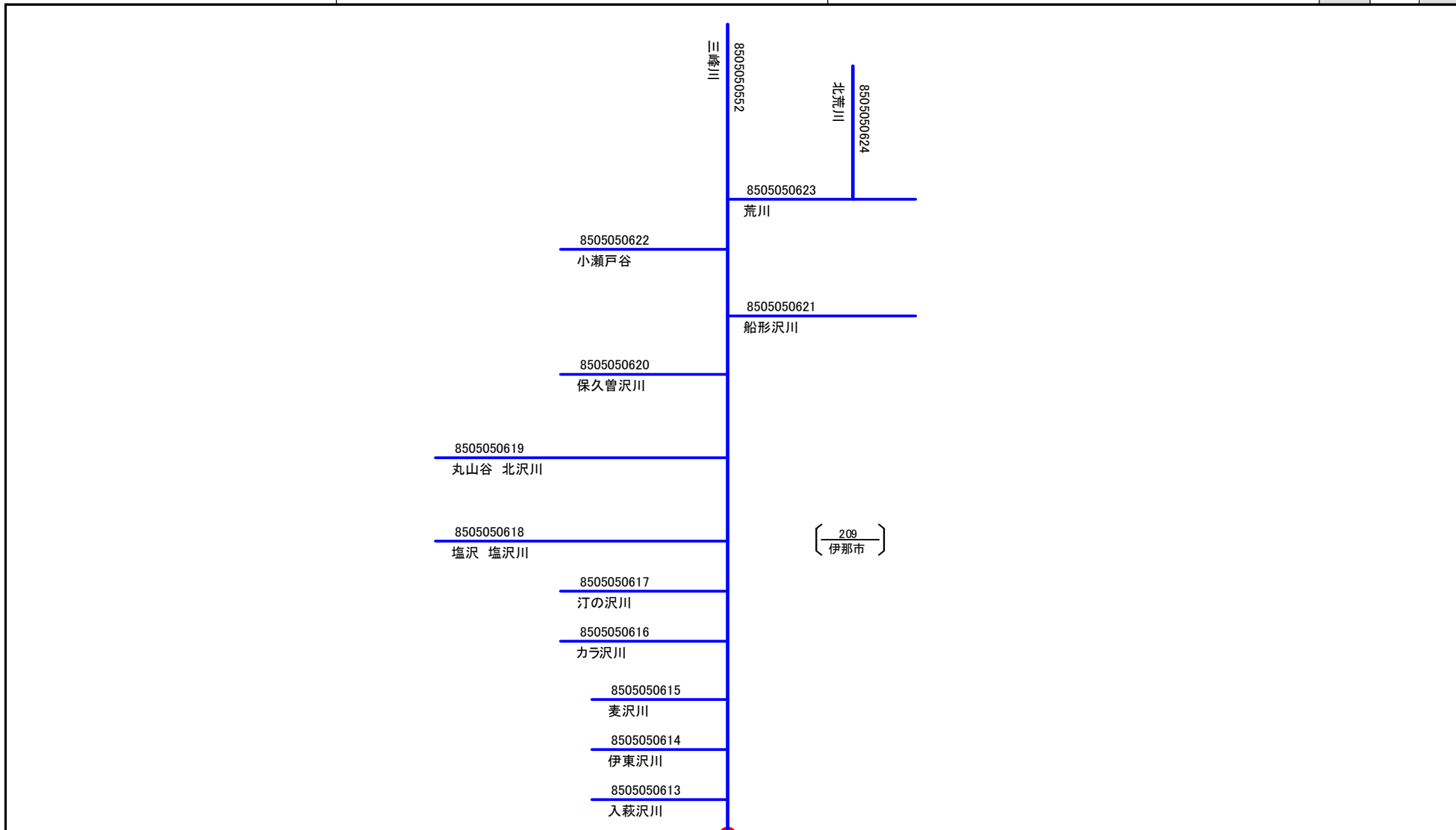
様式8.1 水系別詳細模式図(一級水系)

(A) 地方整備局等名	(B) 水系名	(C) 頁	
中部地方整備局	天竜川		23
			22



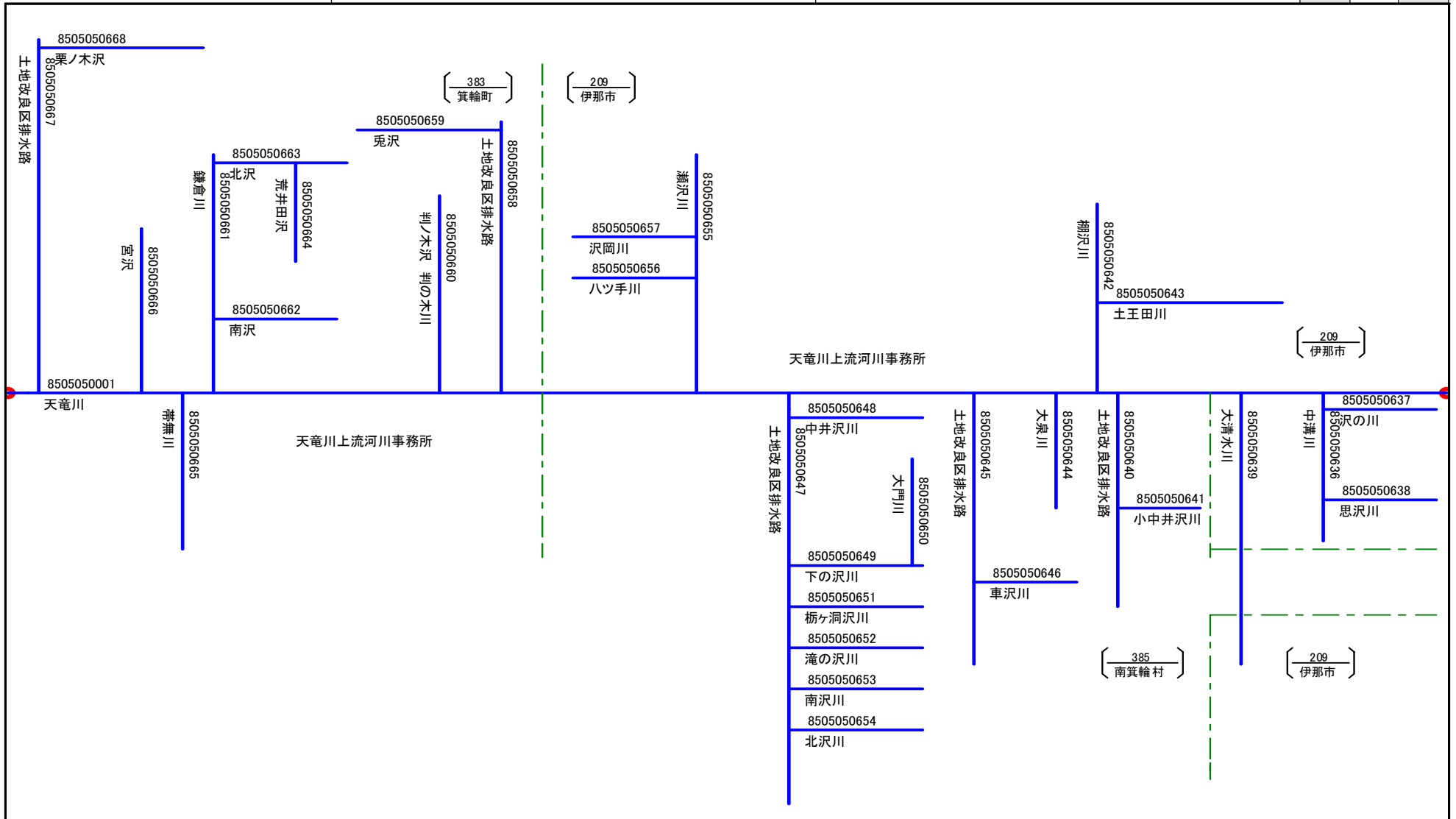
様式8.1 水系別詳細模式図(一級水系)

(A) 地方整備局等名	(B) 水系名	(C) 頁	
中部地方整備局	天竜川		24
			23



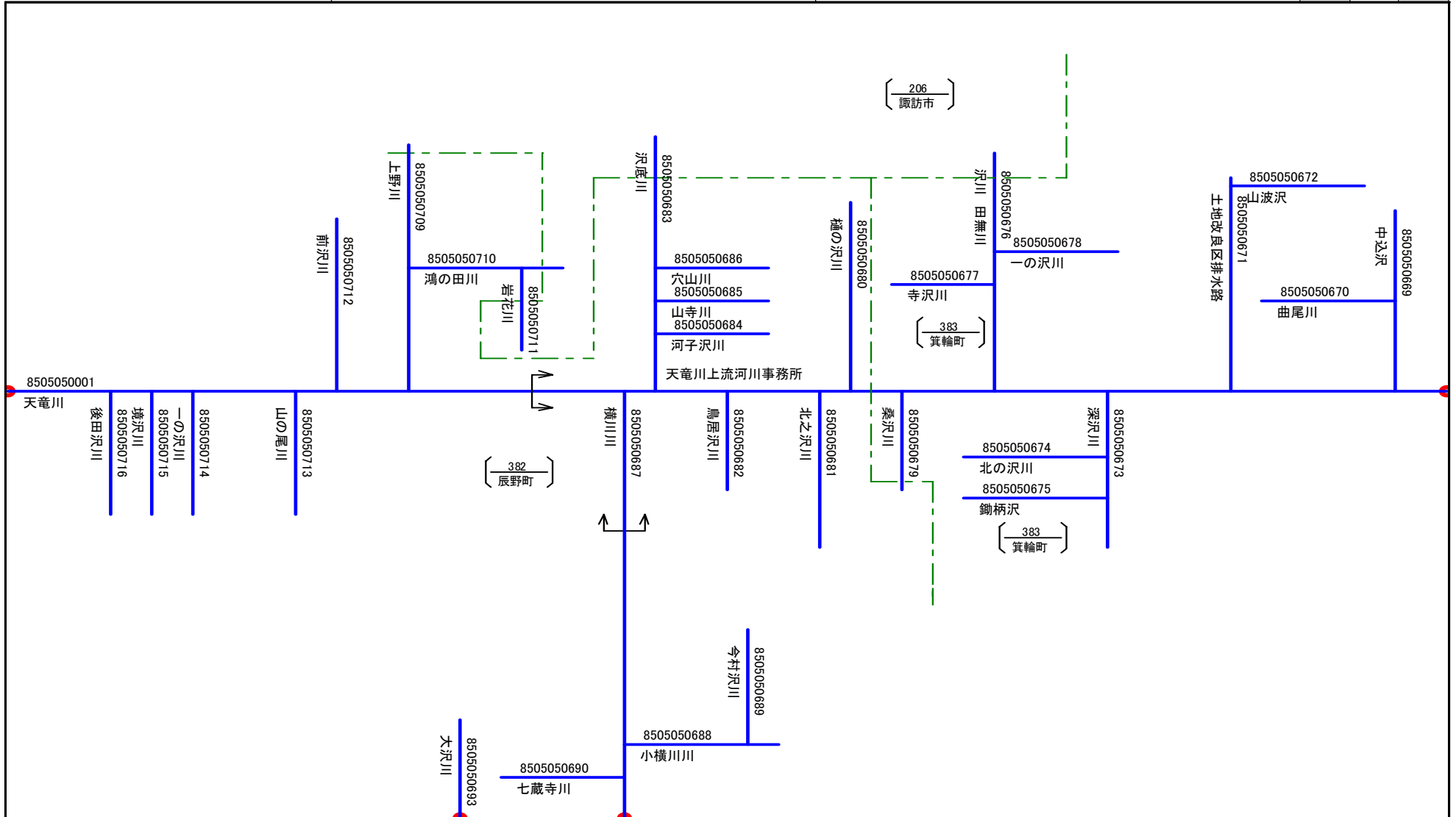
様式8.1 水系別詳細模式図(一級水系)

(A) 地方整備局等名	(B) 水系名	(C) 頁		
		26	25	21
中部地方整備局	天竜川			



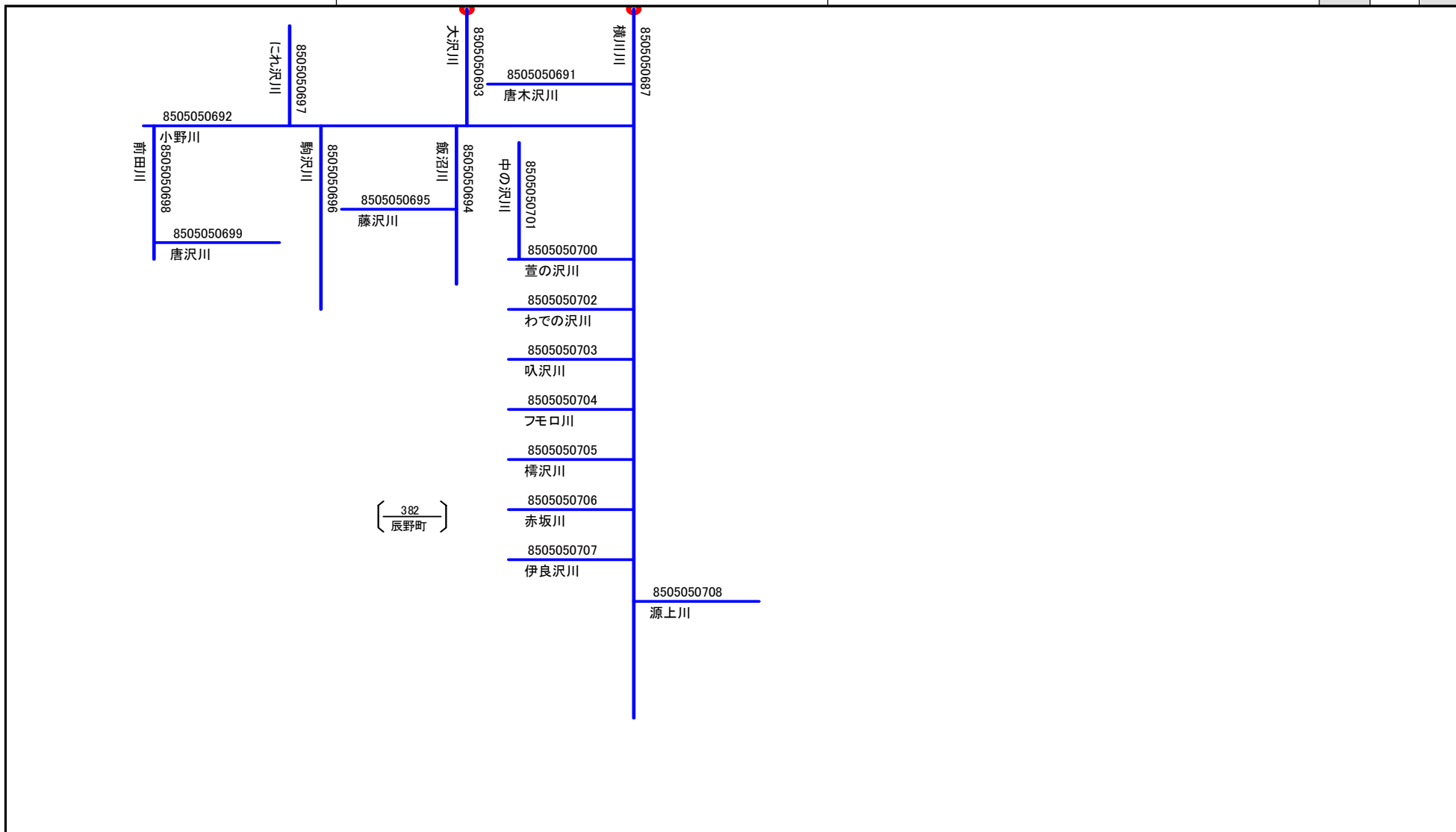
様式8.1 水系別詳細模式図(一級水系)

(A) 地方整備局等名	(B) 水系名	(C) 頁		
中部地方整備局	天竜川	28	26	25
			27	



様式8.1 水系別詳細模式図(一級水系)

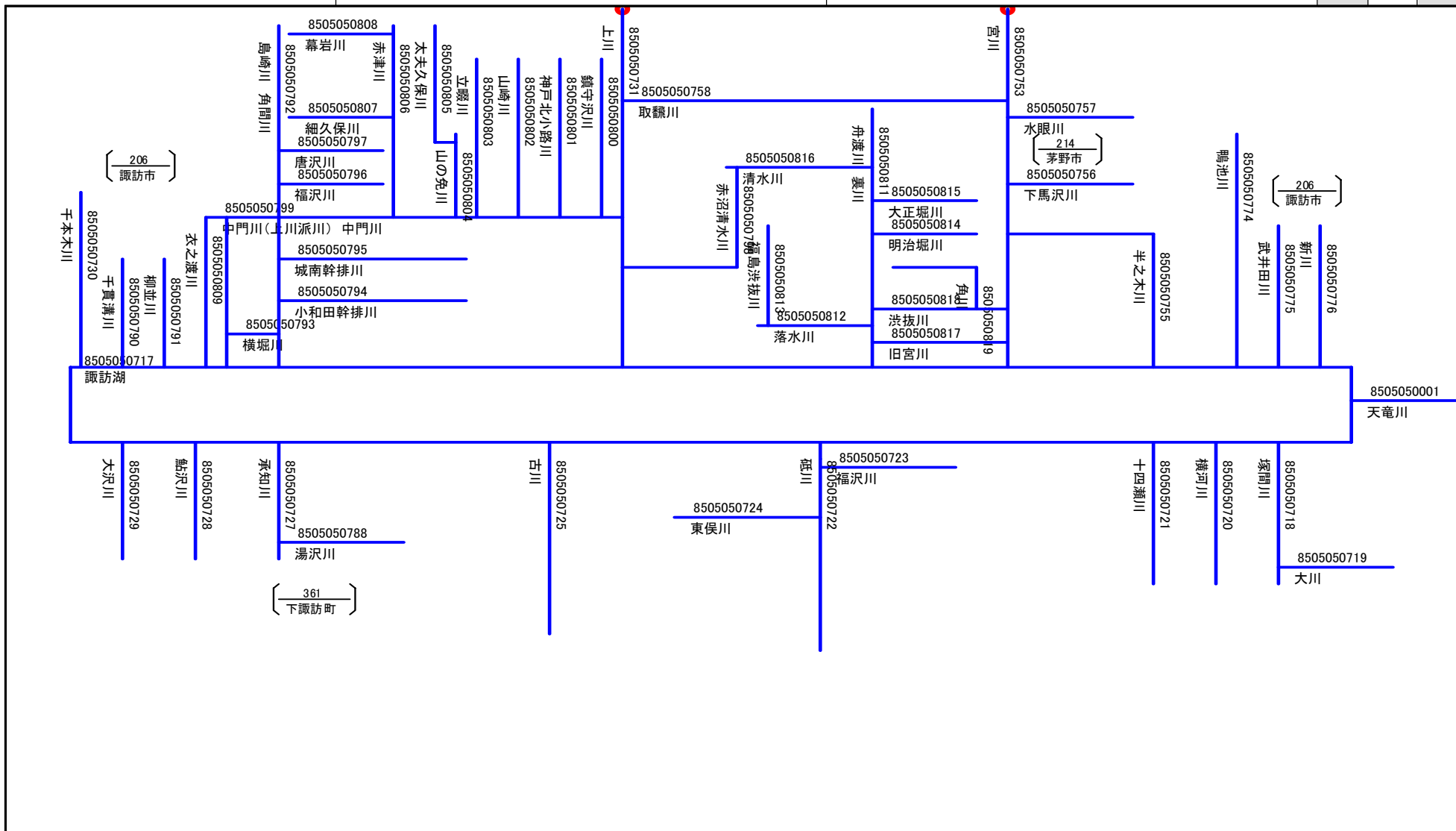
(A) 地方整備局等名	(B) 水系名	(C) 頁	
中部地方整備局	天竜川		27





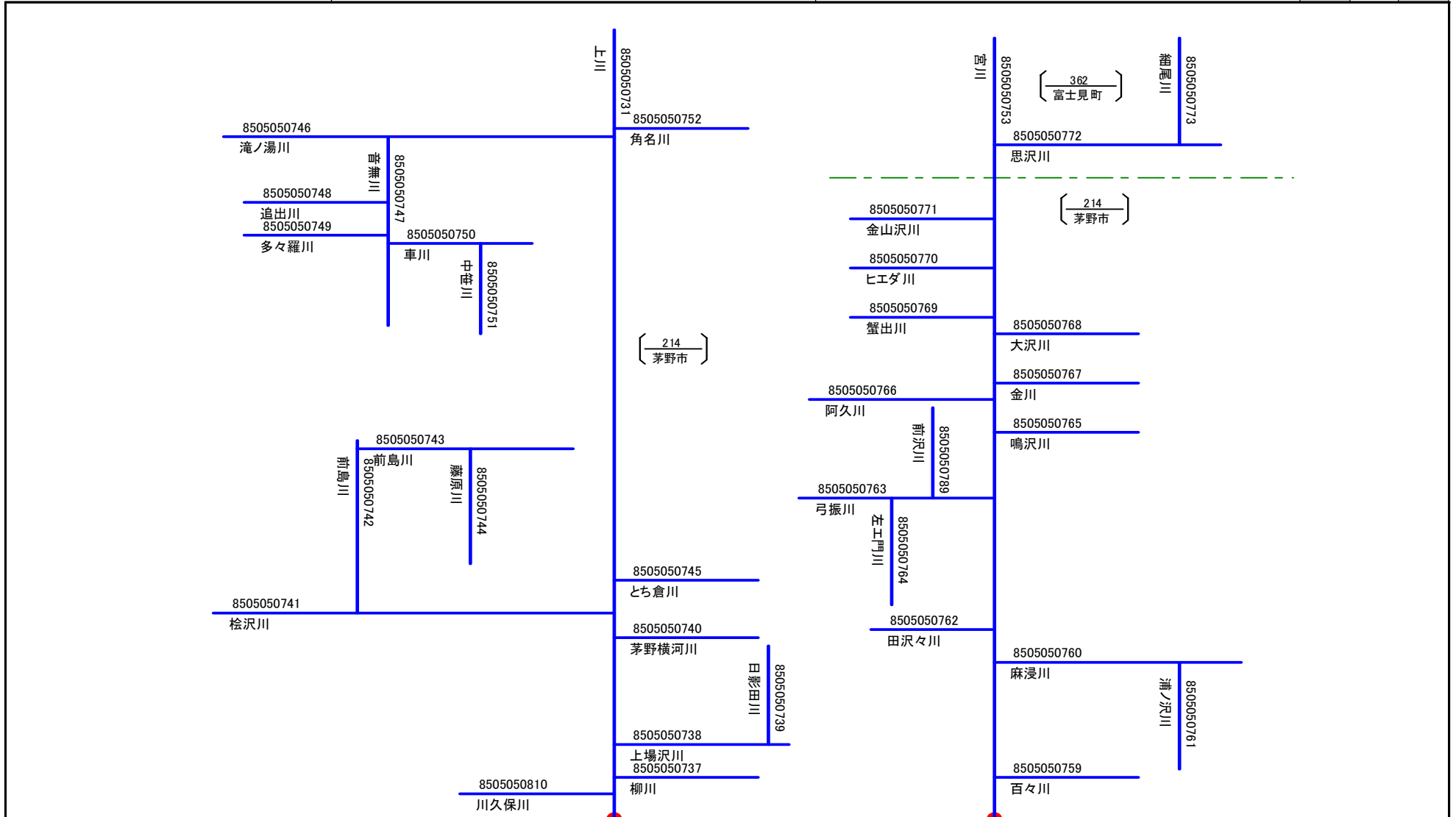
様式8.1 水系別詳細模式図(一級水系)

(A) 地方整備局等名	(B) 水系名	(C) 頁	
中部地方整備局	天竜川	29	
		28	26



様式8.1 水系別詳細模式図(一級水系)

(A) 地方整備局等名	(B) 水系名	(C) 頁	
中部地方整備局	天竜川	28	



# 河川コード台帳 (河川模式図編)

一 級 水 系

豊川水系

様式2.1 水系別総括表(一級水系)

(A)年・月現在	2012年3月
----------	---------

(B) 地方整備局等名
中部地方整備局

(C) 一級水系	
水系名	番号
豊川	0   5   0   6

(D) 河川コード数	115
------------	-----

(E) 河川区分別河川コード数	
一級河川 (直轄区間)	6
一級河川 (指定区間)	26
準用河川	92
普通河川	1

(F) 所在都道府県別河川コード数			
愛知県	115		

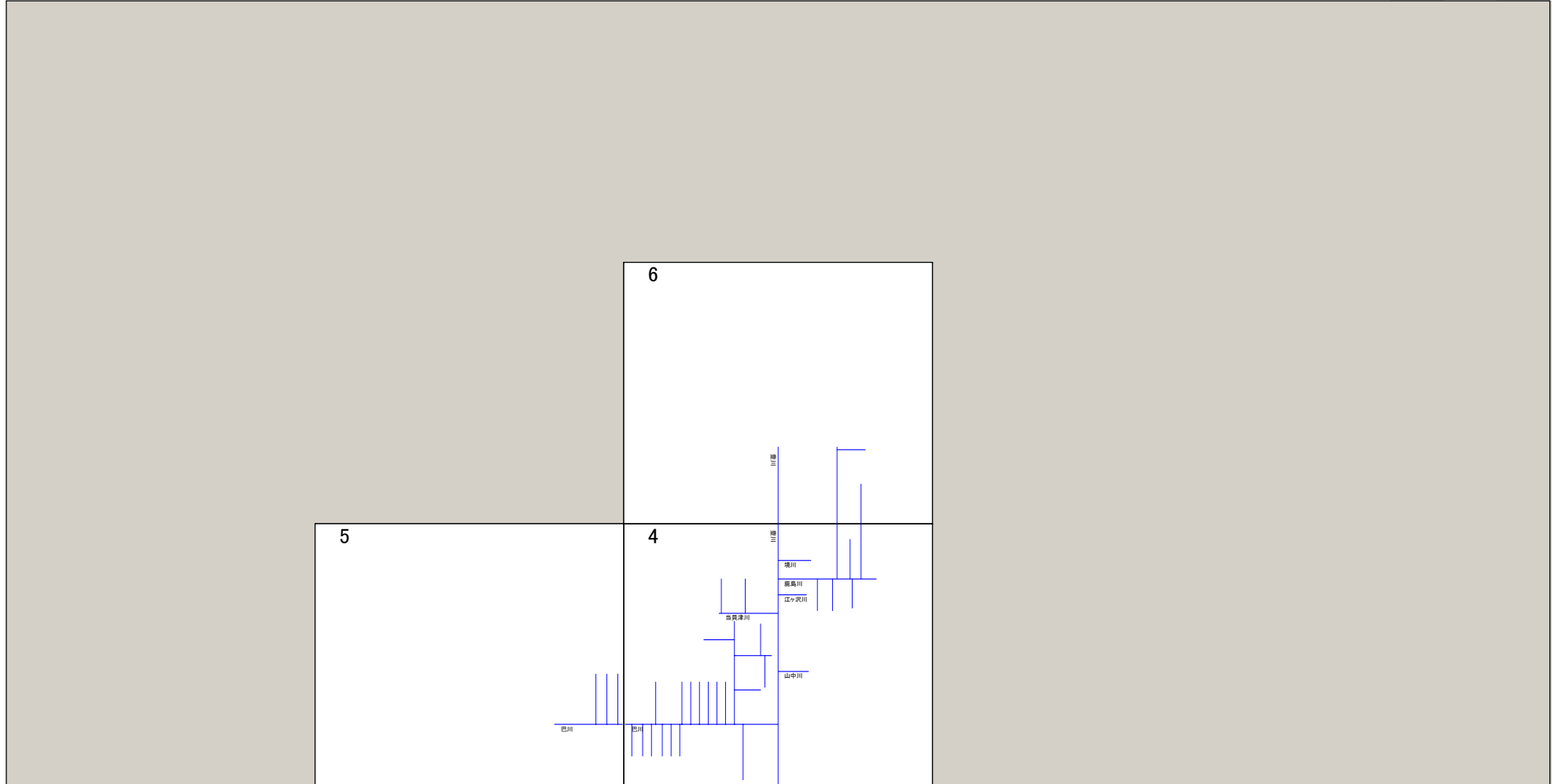
様式7.1 水系別模式図索引図(一級水系)

(A) 地方整備局等名	(B) 水系名	(C) 頁	
中部地方整備局	豊川		2
			1

	3		
	2		
	1		

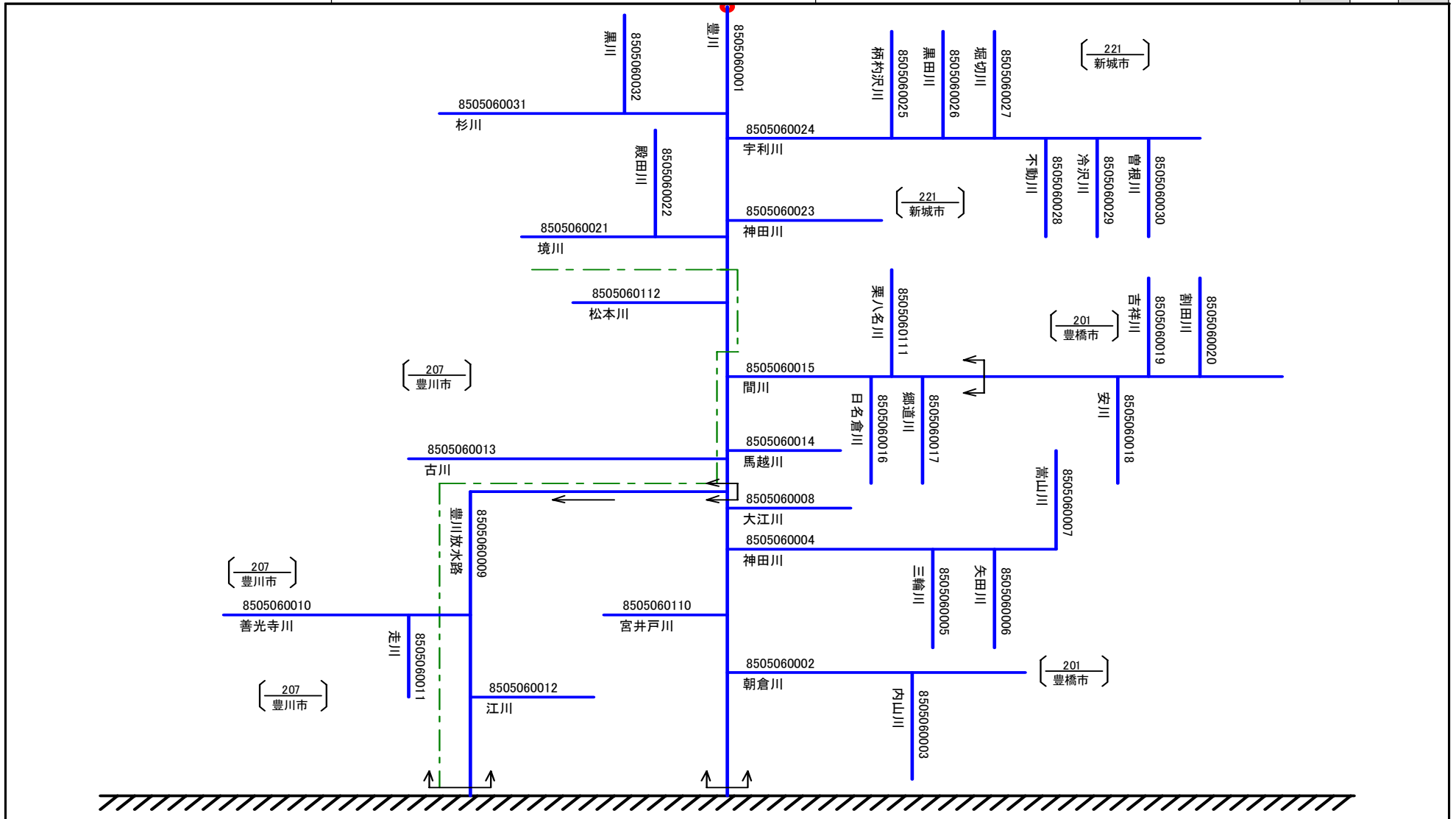
様式7.1 水系別模式図索引図(一級水系)

(A) 地方整備局等名	(B) 水系名	(C) 頁		
中部地方整備局	豊川		2	
			1	



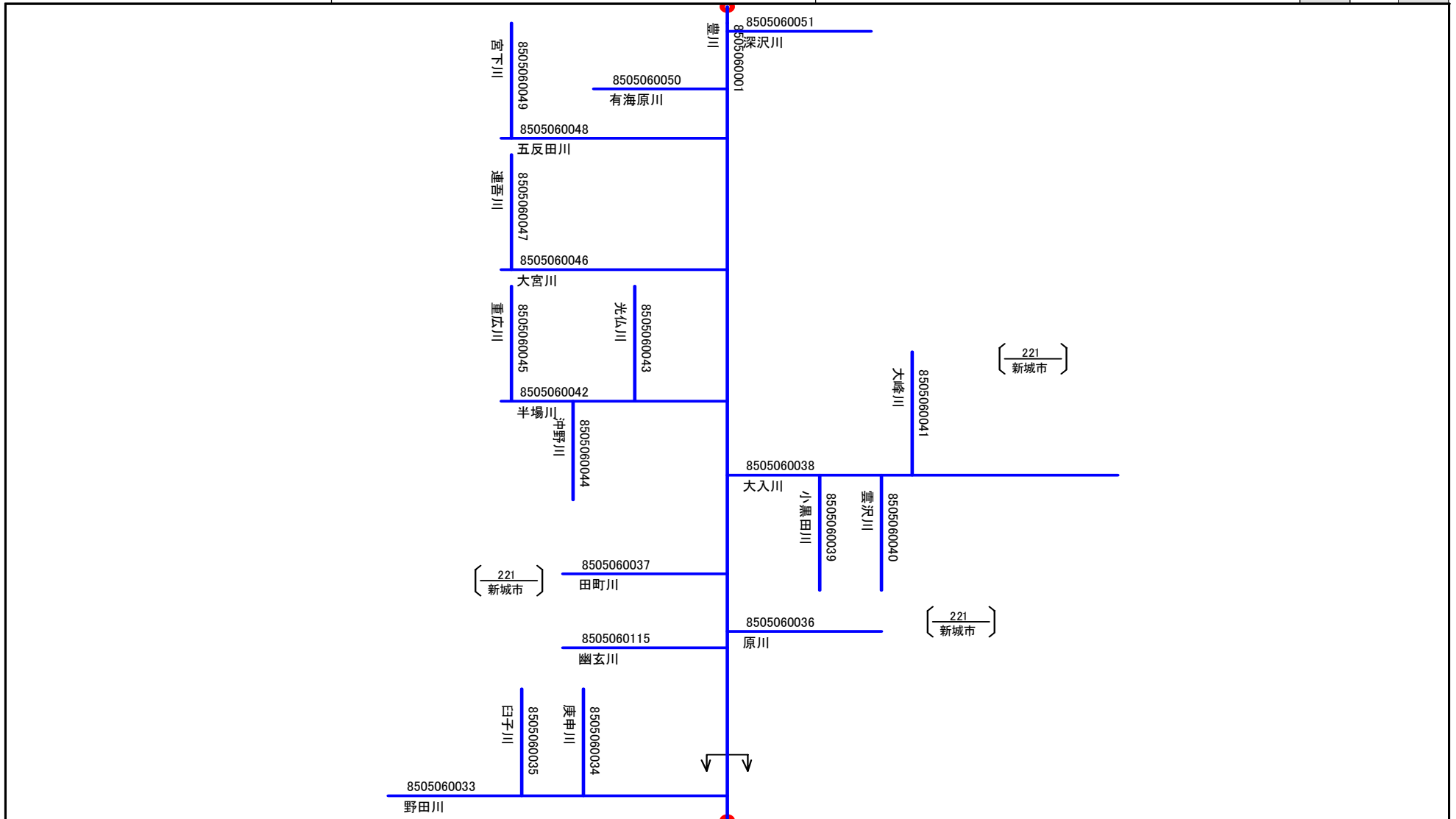
様式8.1 水系別詳細模式図(一級水系)

(A) 地方整備局等名	(B) 水系名	(C) 頁	
中部地方整備局	豊川	1	



様式8.1 水系別詳細模式図(一級水系)

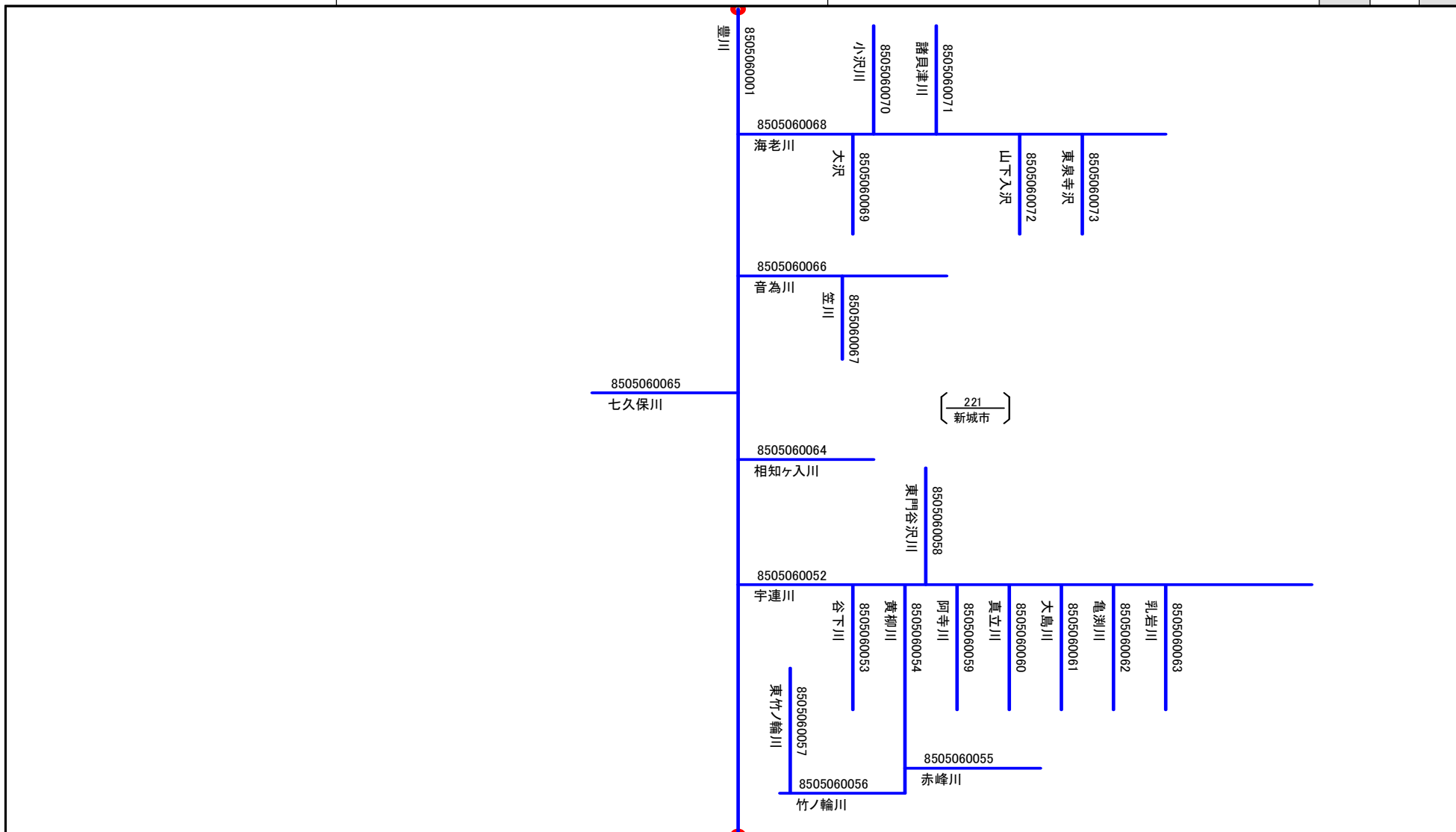
(A) 地方整備局等名	(B) 水系名	(C) 頁	
中部地方整備局	豊川		2
			1





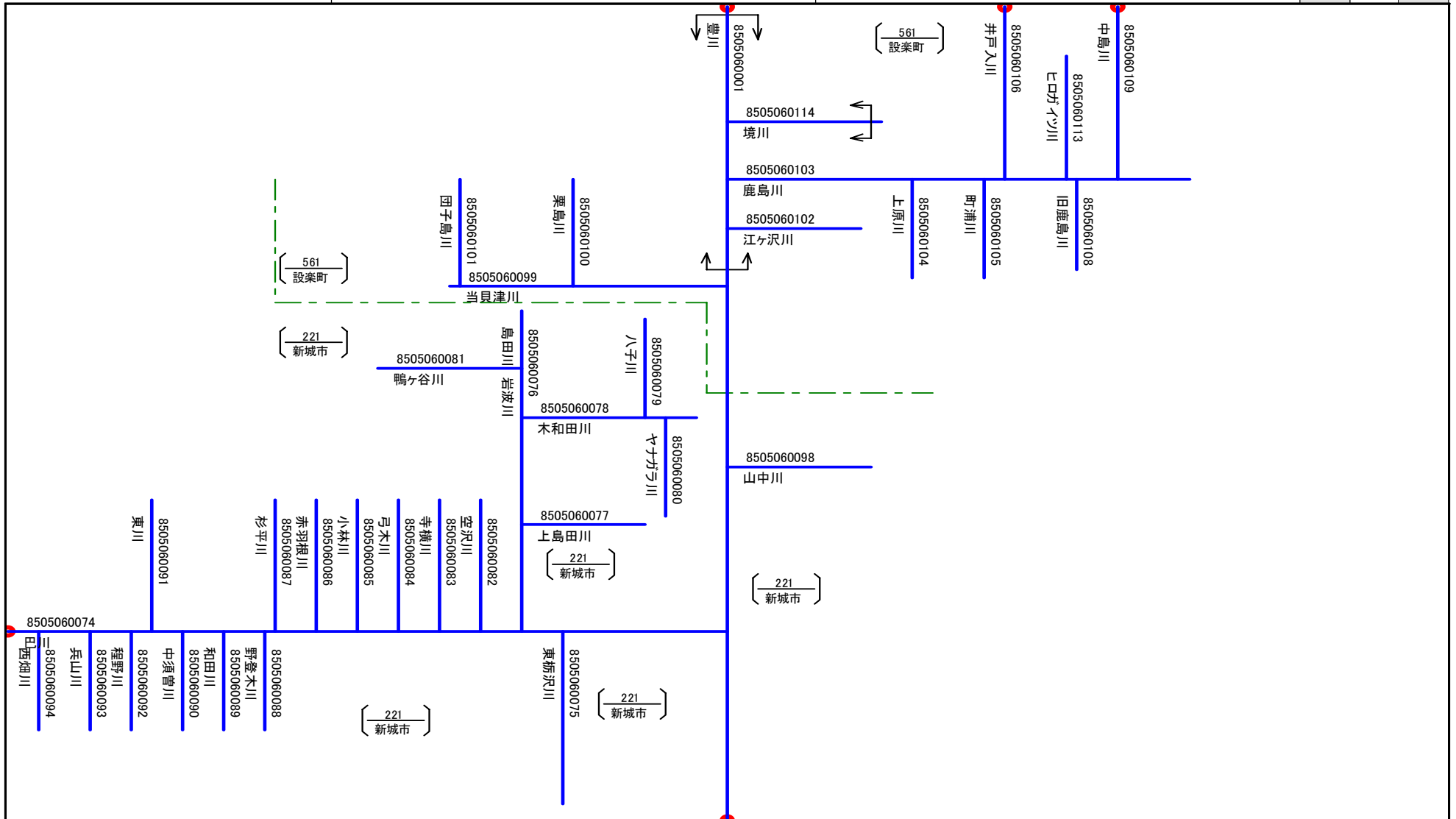
様式8.1 水系別詳細模式図(一級水系)

(A) 地方整備局等名	(B) 水系名	(C) 頁	
中部地方整備局	豊川		3
			2



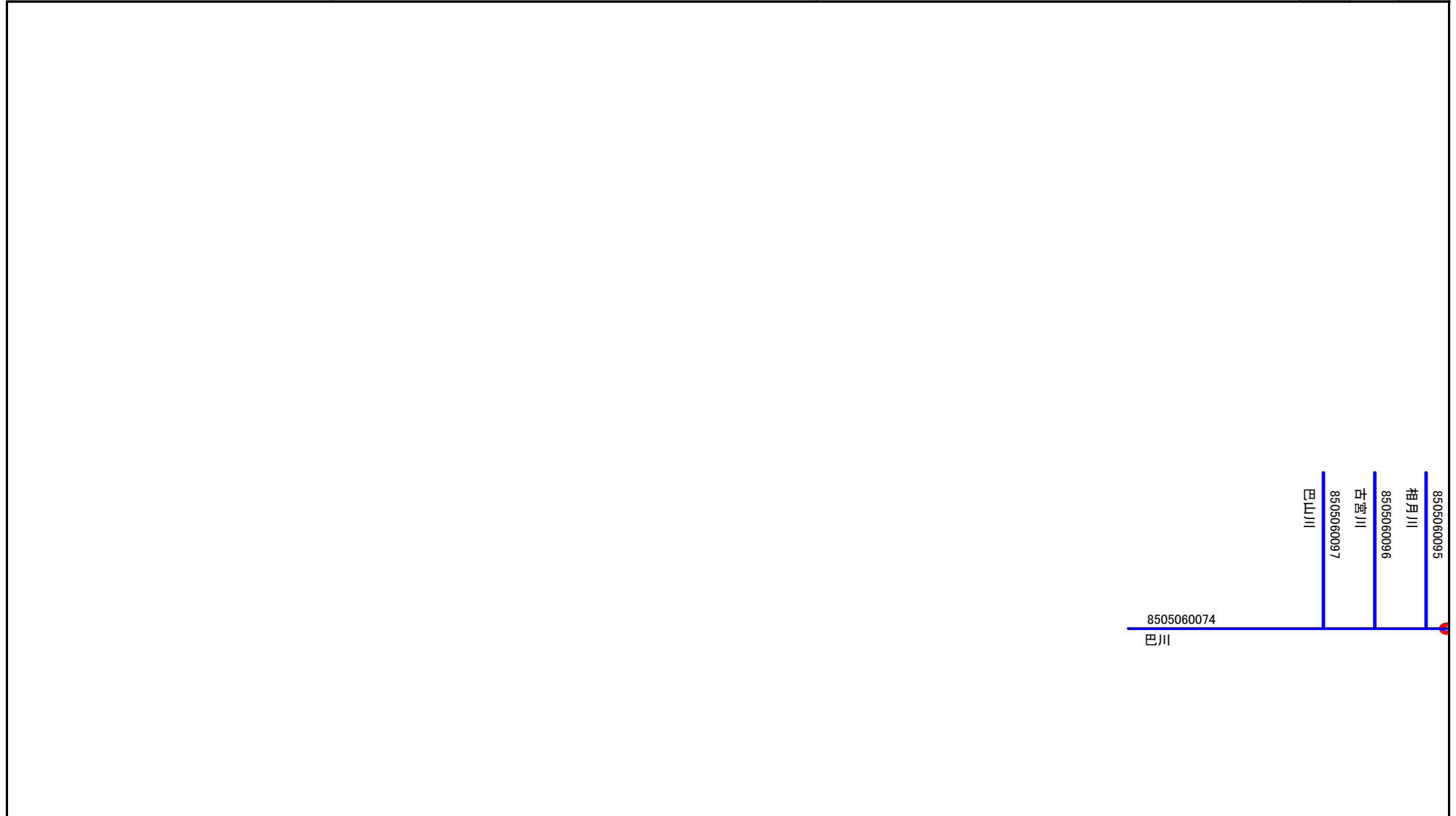
様式8.1 水系別詳細模式図(一級水系)

(A) 地方整備局等名	(B) 水系名	(C) 頁		
				6
中部地方整備局	豊川	5	4	
			3	



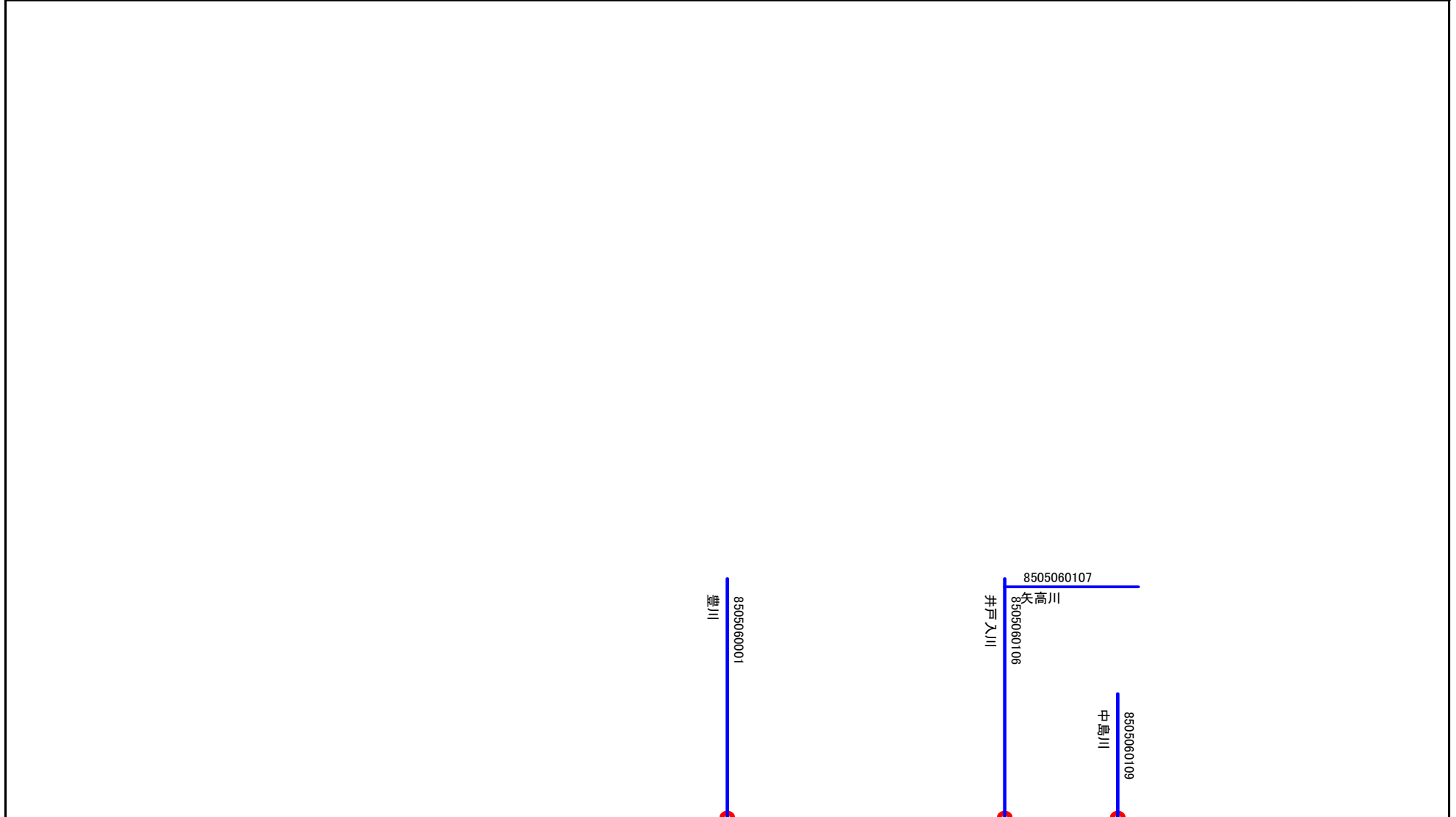
様式8.1 水系別詳細模式図(一級水系)

(A) 地方整備局等名	(B) 水系名	(C) 頁	
中部地方整備局	豊川	5	4



様式8.1 水系別詳細模式図(一級水系)

(A) 地方整備局等名	(B) 水系名	(C) 頁		
中部地方整備局	豊川		6	
			4	



# 河川コード台帳 (河川模式図編)

一 級 水 系

矢作川水系

様式2.1 水系別総括表(一級水系)

(B) 地方整備局等名
中部地方整備局

(A)年・月現在	2012年3月
----------	---------

(C) 一級水系	
水系名	番号
矢作川	0 5 0 7

(D) 河川コード数	262
------------	-----

(E) 河川区分別河川コード数	
一級河川 (直轄区間)	4
一級河川 (指定区間)	93
準用河川	175
普通河川	16

(F) 所在都道府県別河川コード数			
長野県	41		
岐阜県	27		
愛知県	201		

様式7.1 水系別模式図索引図(一級水系)

(A) 地方整備局等名	(B) 水系名	(C) 頁	
中部地方整備局	矢作川	2	
		1	

	3		4	
	2			
	1			

様式7.1 水系別模式図索引図(一級水系)

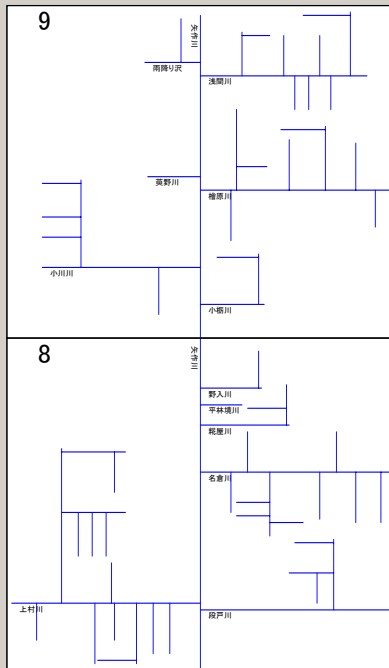
(A) 地方整備局等名	(B) 水系名	(C) 頁	
中部地方整備局	矢作川	3	
		2	
		1	

	7		
	6		
	5		



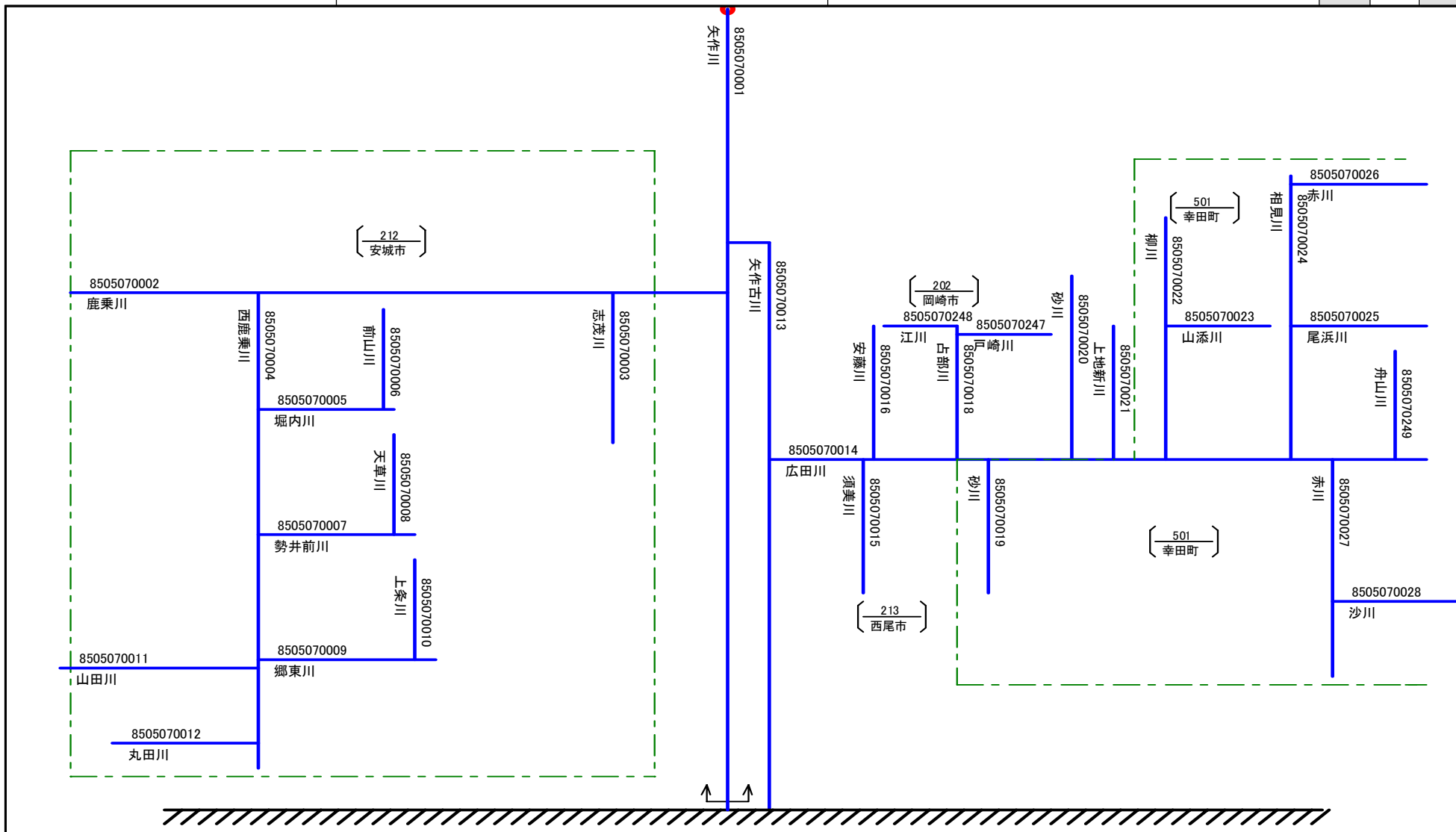
様式7.1 水系別模式図索引図(一級水系)

(A) 地方整備局等名	(B) 水系名	(C) 頁		
中部地方整備局	矢作川		3	
			2	



様式8.1 水系別詳細模式図(一級水系)

(A) 地方整備局等名	(B) 水系名	(C) 頁	
中部地方整備局	矢作川	1	



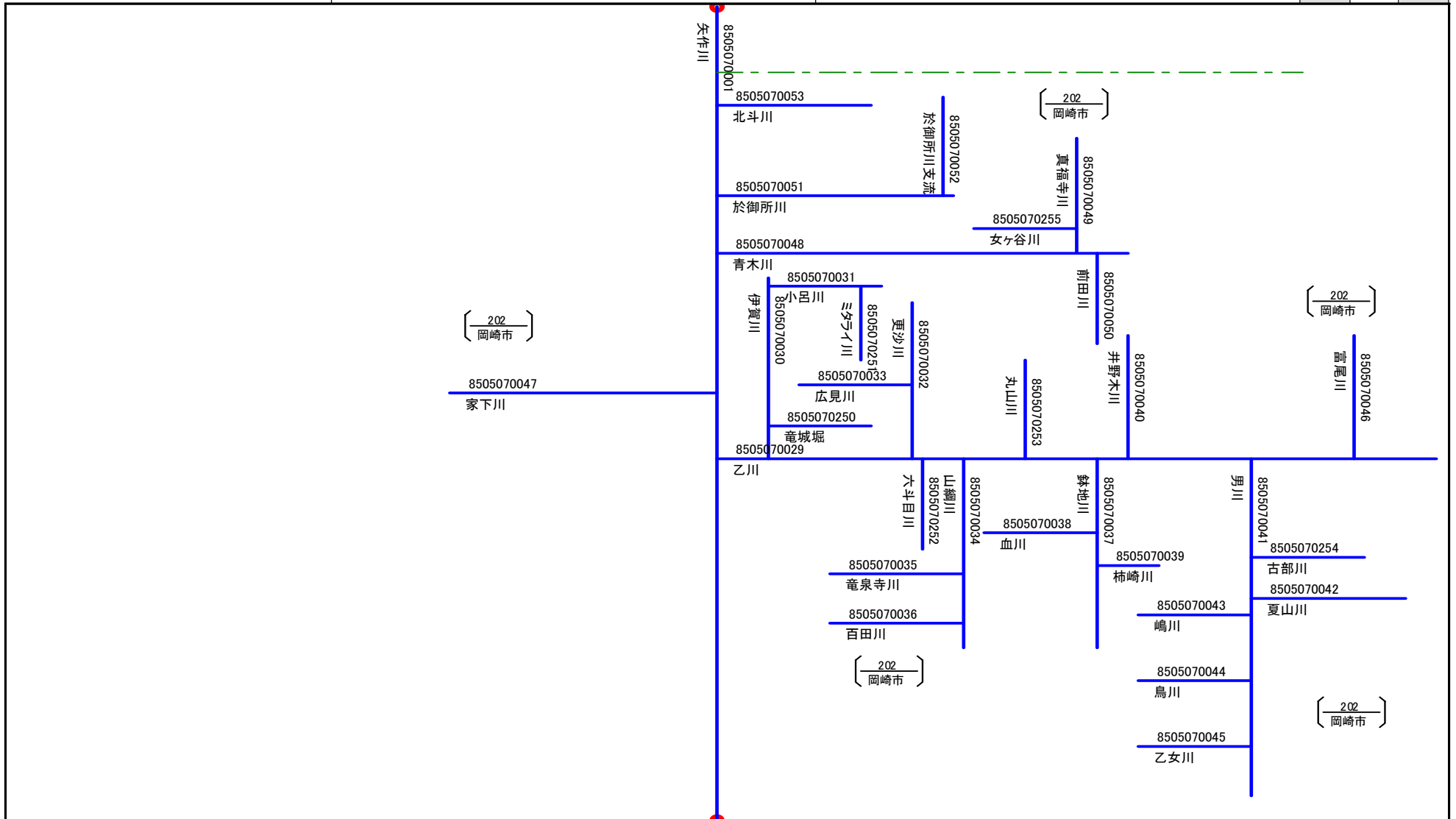
様式8.1 水系別詳細模式図(一級水系)

(A) 地方整備局等名	(B) 水系名	(C) 頁		
			3	
			2	

中部地方整備局

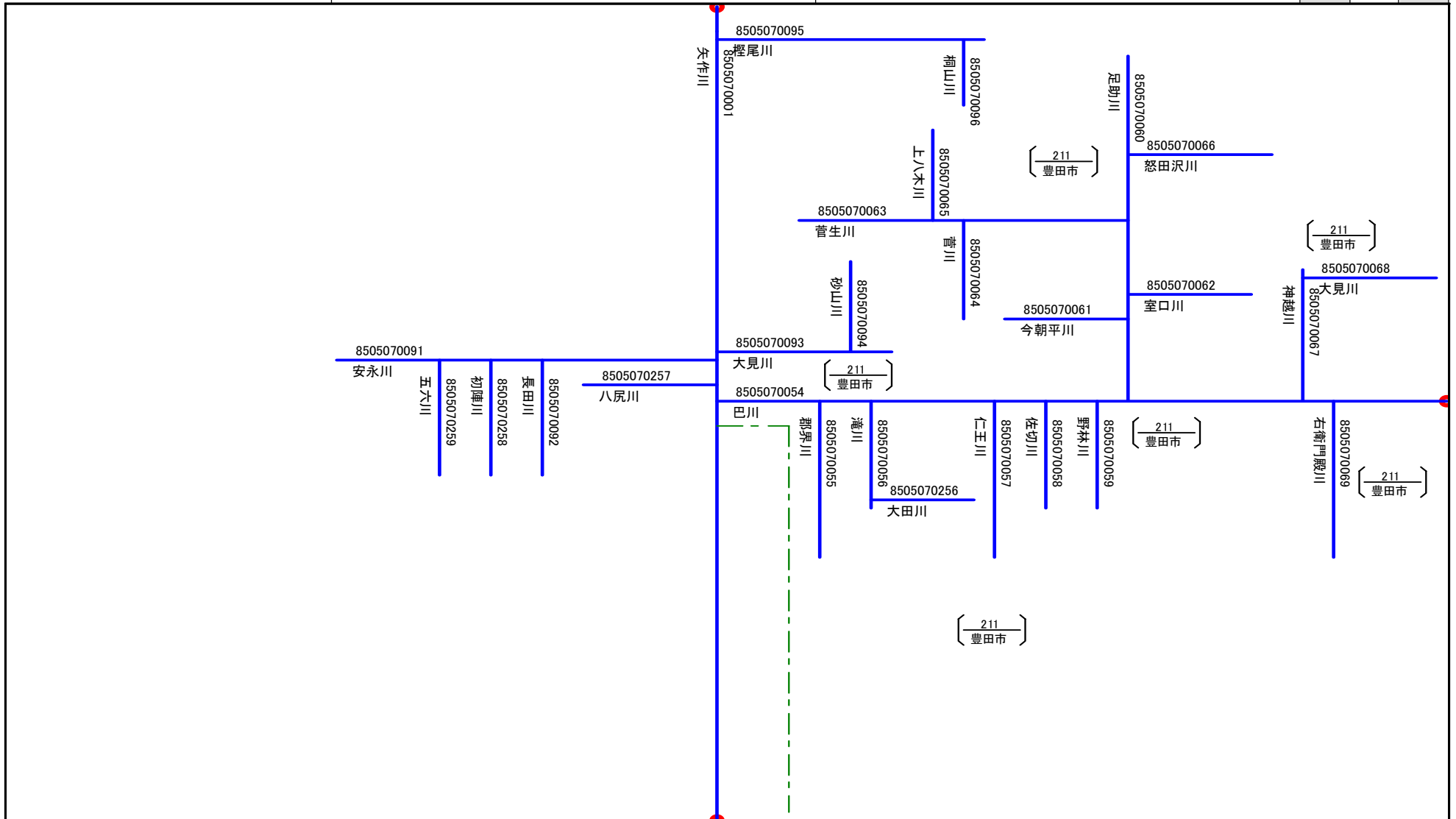
矢作川

	3	
	2	
	1	



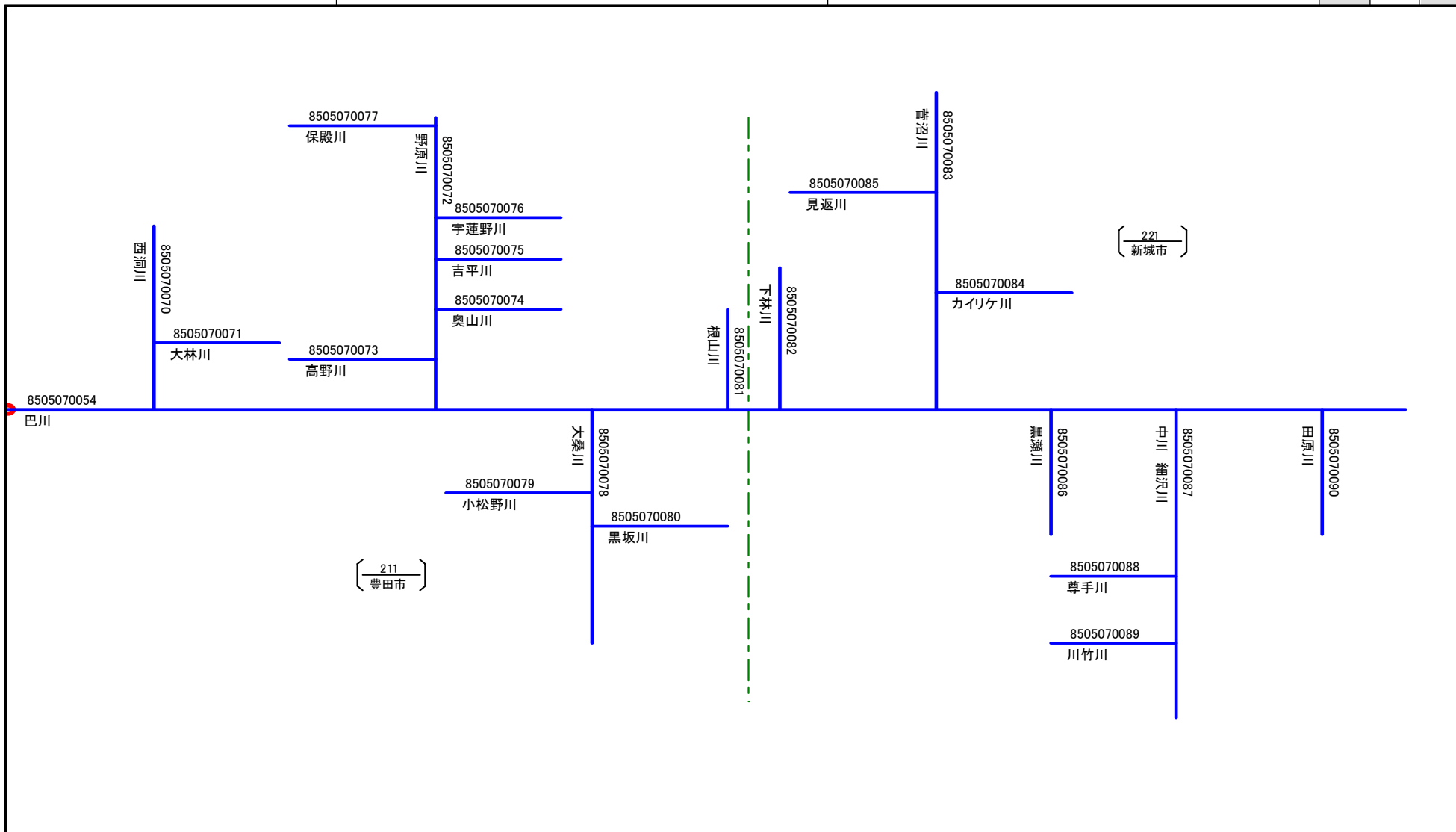
様式8.1 水系別詳細模式図(一級水系)

(A) 地方整備局等名	(B) 水系名	(C) 頁	
			5
中部地方整備局	矢作川	3	4
		2	



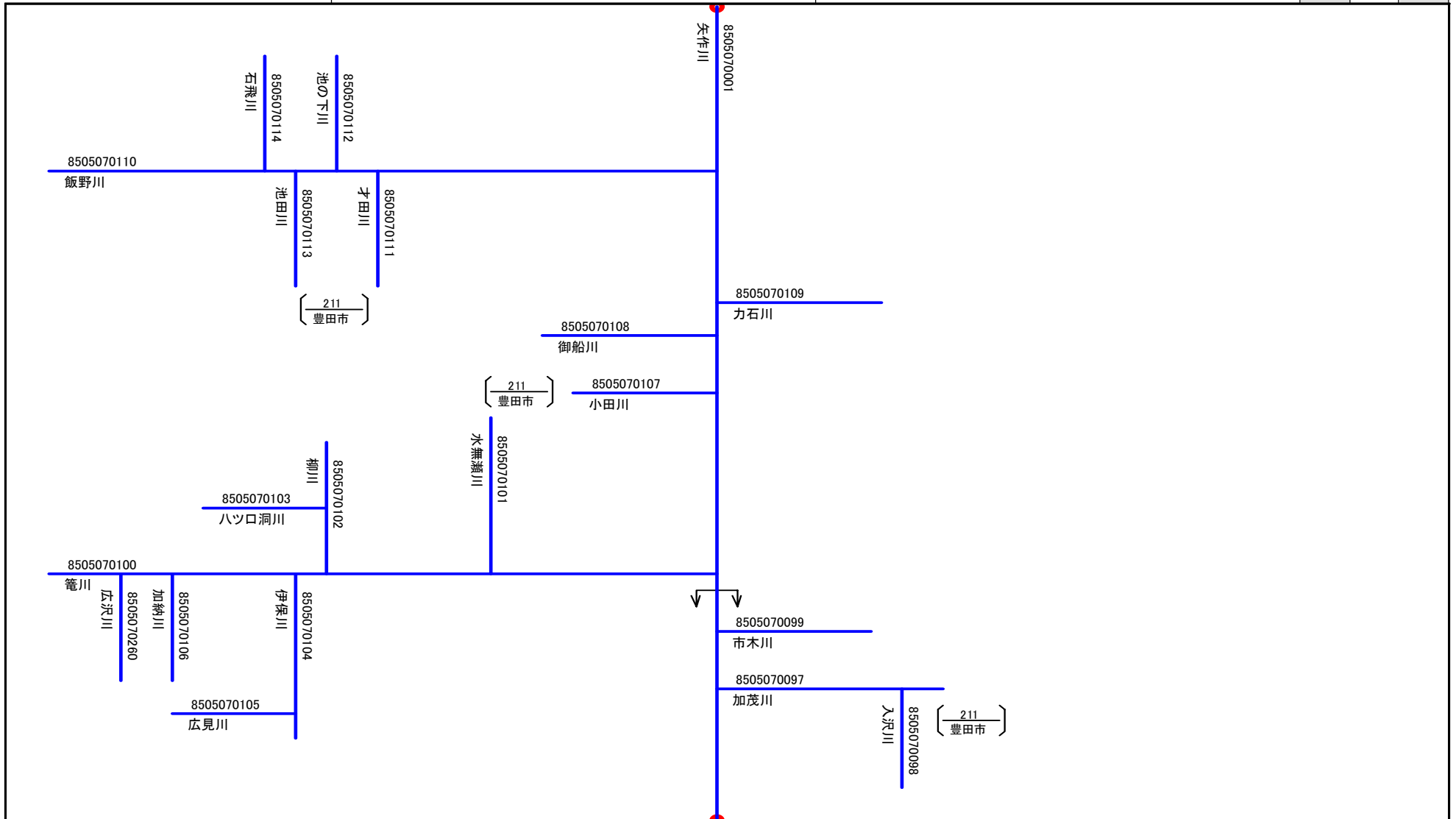
様式8.1 水系別詳細模式図(一級水系)

(A) 地方整備局等名	(B) 水系名	(C) 頁		
		中部地方整備局	矢作川	3



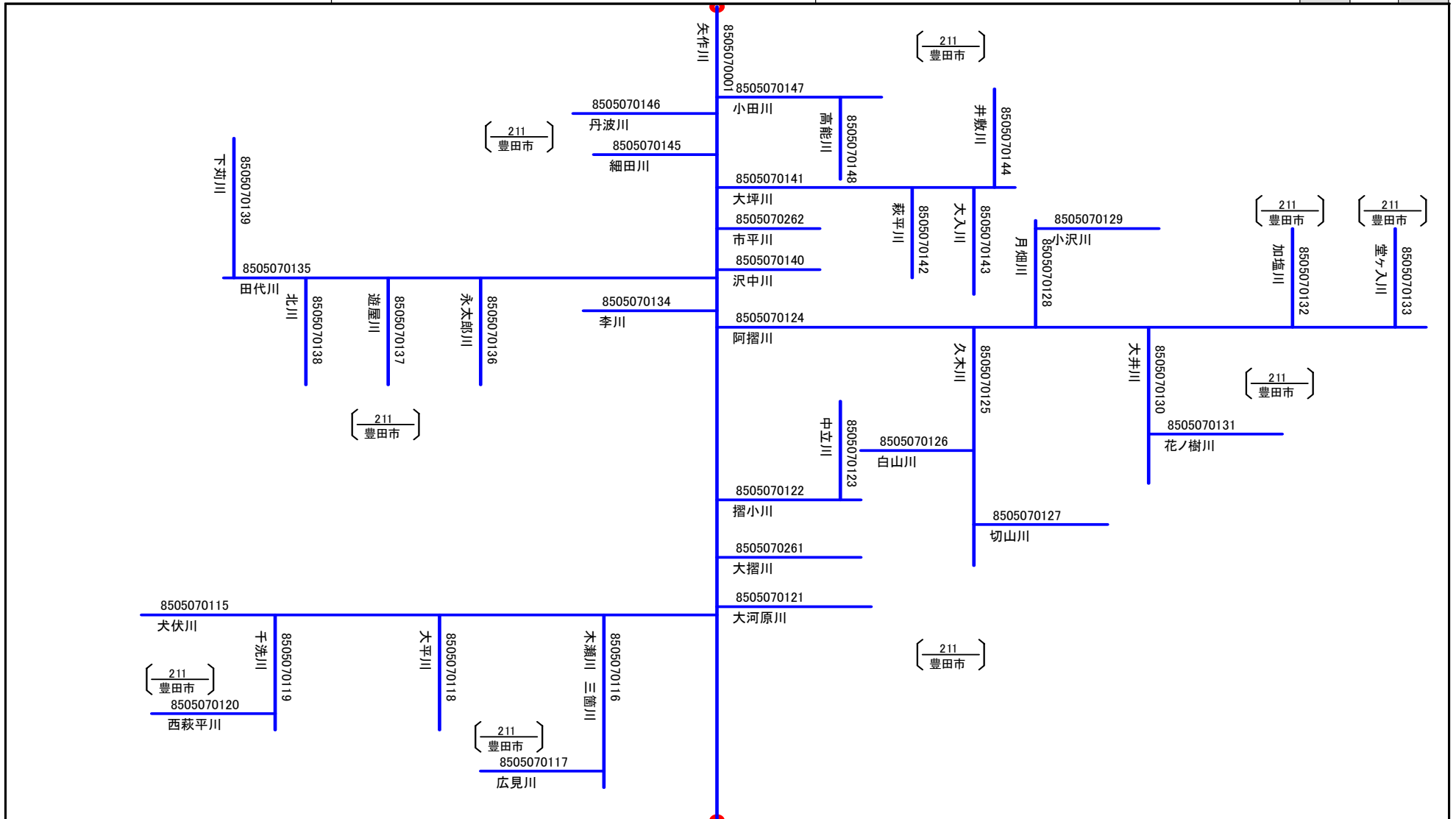
様式8.1 水系別詳細模式図(一級水系)

(A) 地方整備局等名	(B) 水系名	(C) 頁	
中部地方整備局	矢作川		5
			3



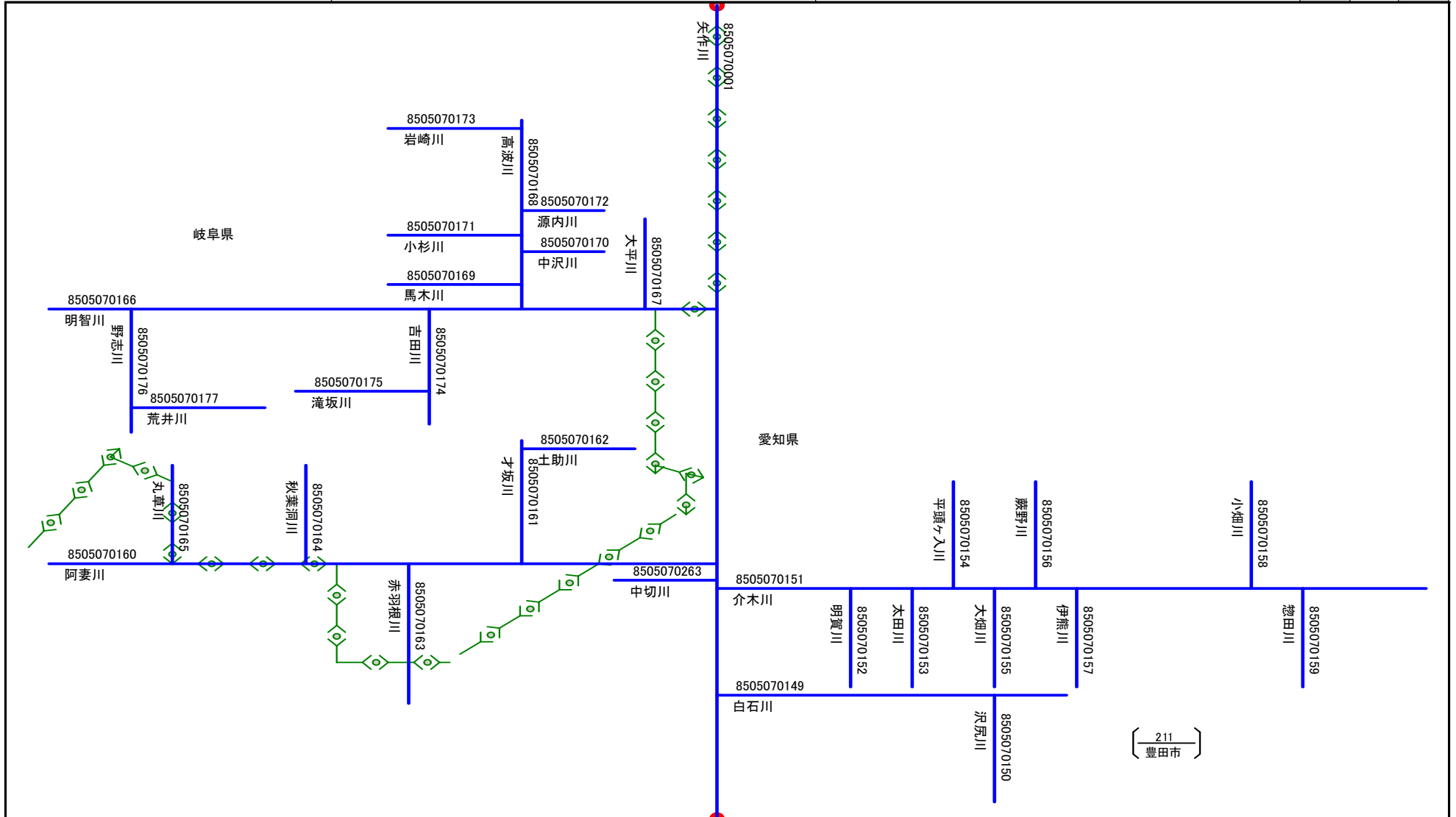
様式8.1 水系別詳細模式図(一級水系)

(A) 地方整備局等名	(B) 水系名	(C) 頁	
中部地方整備局	矢作川		6
			5



様式8.1 水系別詳細模式図(一級水系)

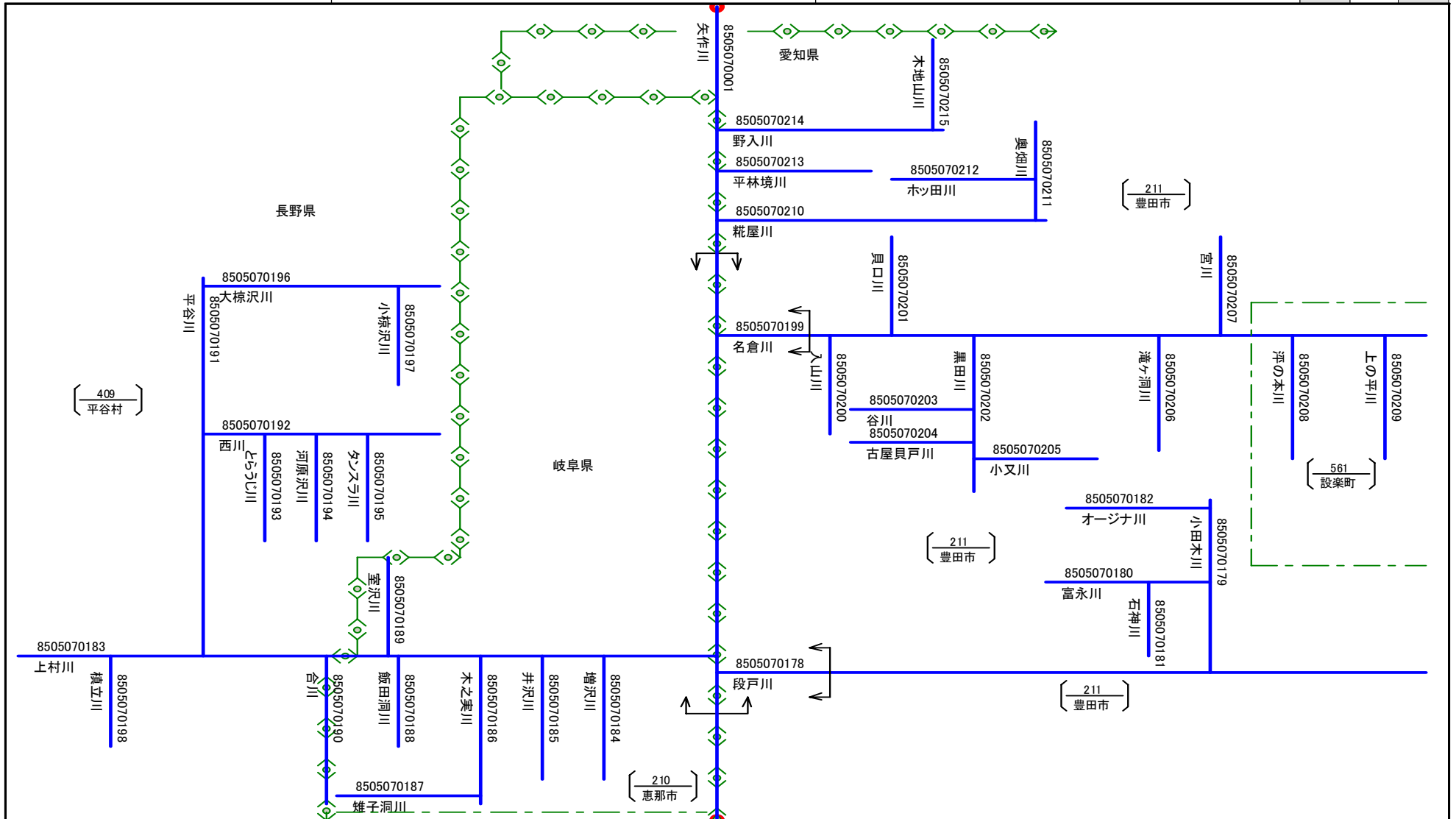
(A) 地方整備局等名	(B) 水系名	(C) 頁	
中部地方整備局	矢作川		7
			6





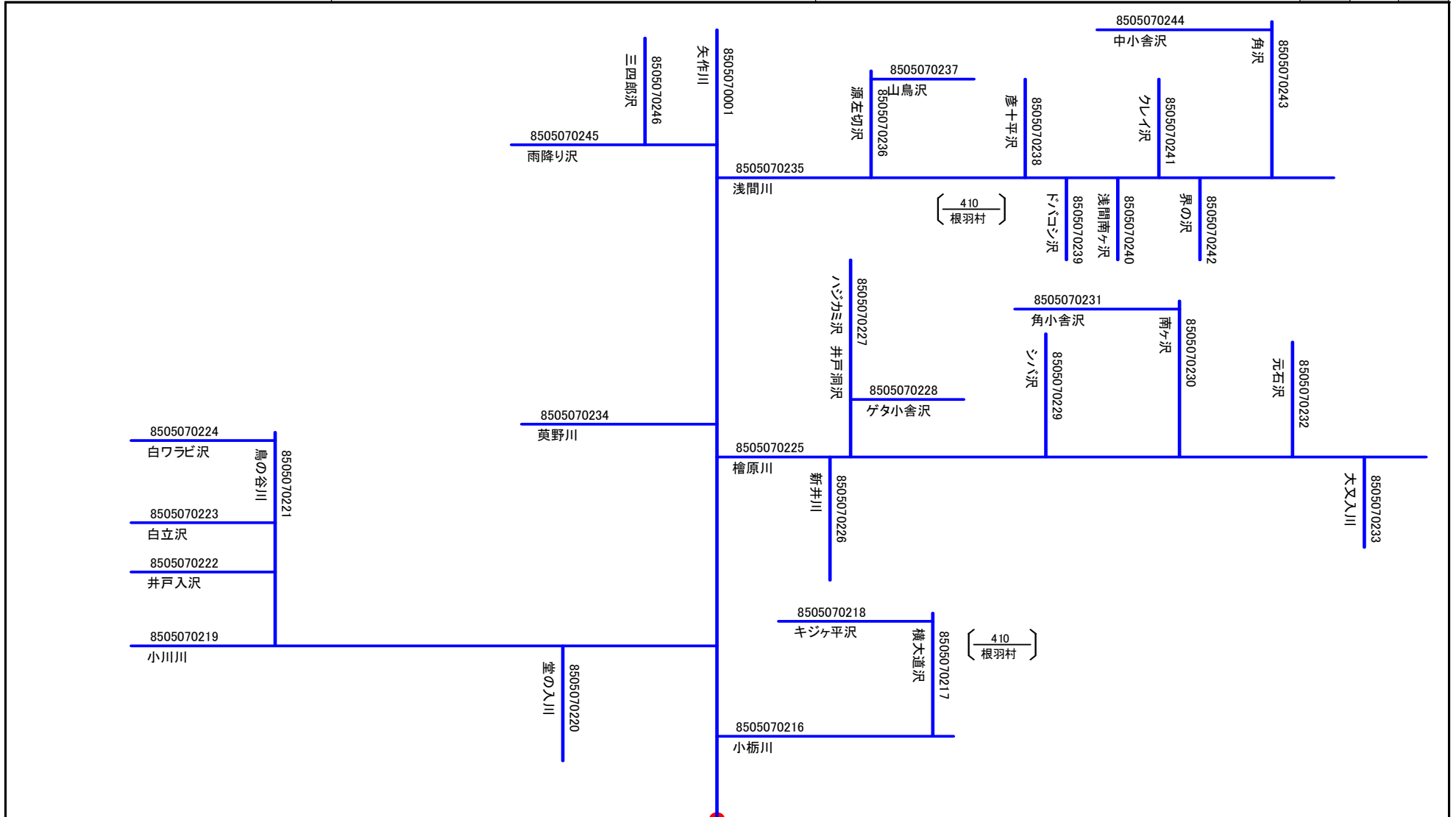
様式8.1 水系別詳細模式図(一級水系)

(A) 地方整備局等名	(B) 水系名	(C) 頁	
中部地方整備局	矢作川		8
			7



様式8.1 水系別詳細模式図(一級水系)

(A) 地方整備局等名	(B) 水系名	(C) 頁	
中部地方整備局	矢作川	9	
		8	



# 河川コード台帳 (河川模式図編)

一 級 水 系

庄内川水系

様式2.1 水系別総括表(一級水系)

(B) 地方整備局等名
中部地方整備局

(A)年・月現在	2012年3月
----------	---------

(C) 一級水系	
水系名	番号
庄内川	0   5   0   8

(D) 河川コード数	142
------------	-----

(E) 河川区分別河川コード数	
一級河川 (直轄区間)	5
一級河川 (指定区間)	72
準用河川	69
普通河川	8

(F) 所在都道府県別河川コード数			
岐阜県	38		
愛知県	105		

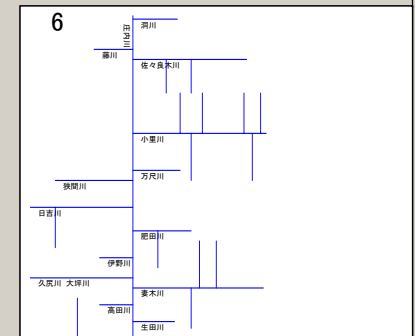
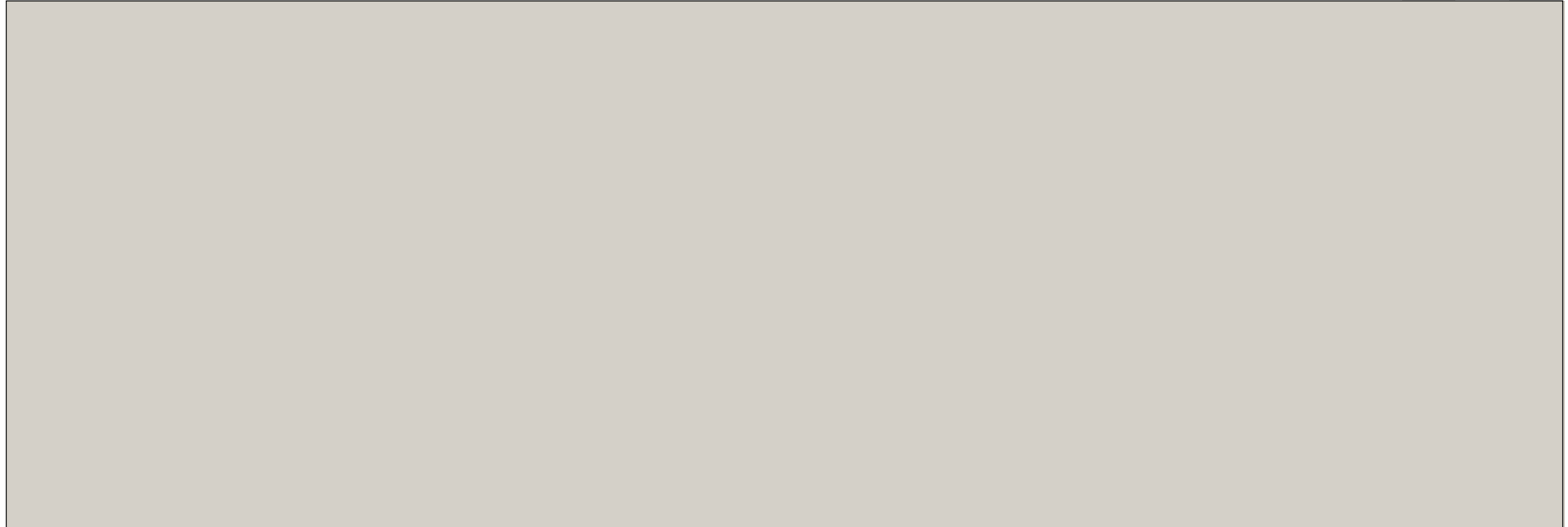
様式7.1 水系別模式図索引図(一級水系)

(A) 地方整備局等名	(B) 水系名	(C) 頁	
中部地方整備局	庄内川		2
			1



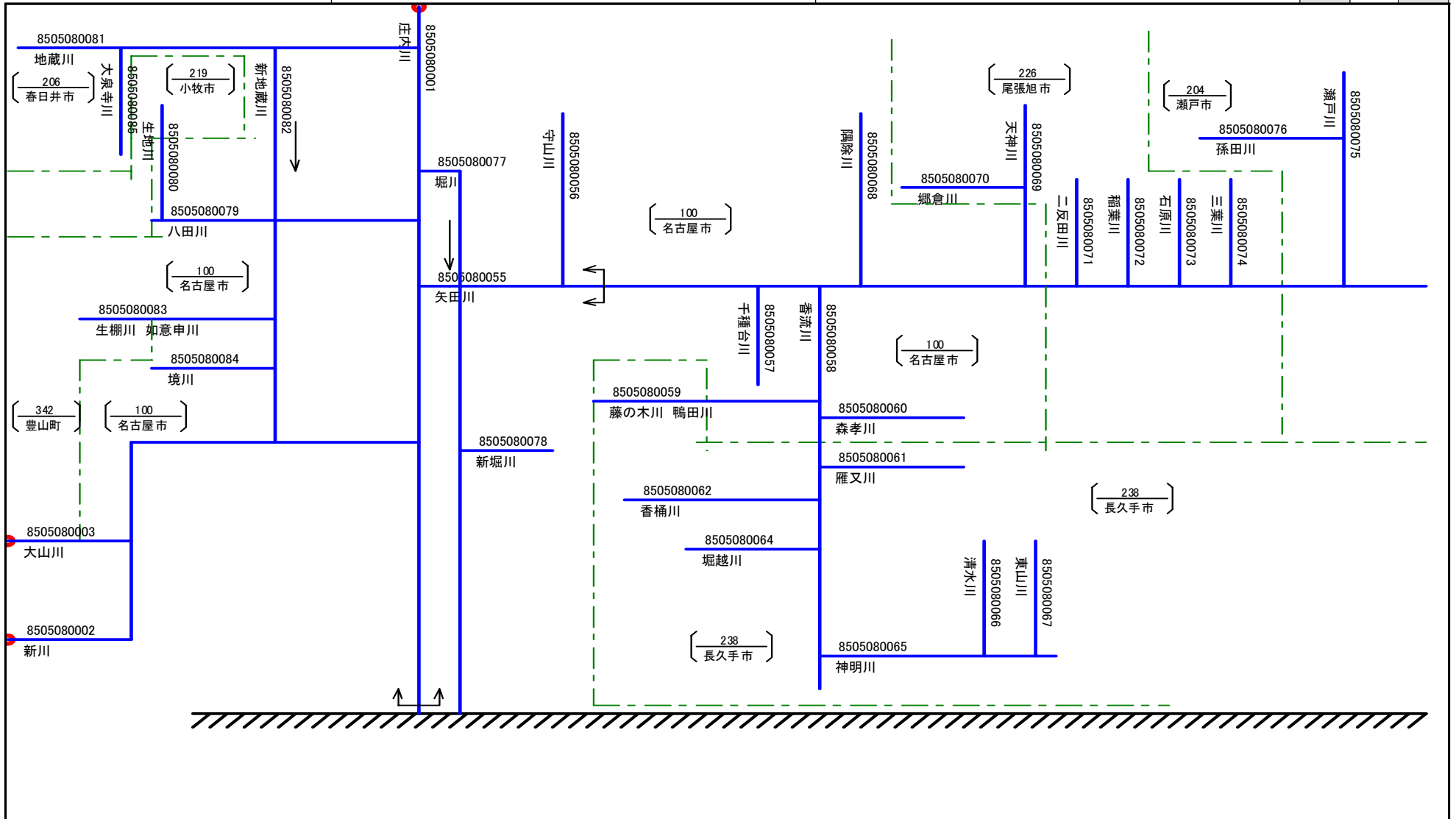
様式7.1 水系別模式図索引図(一級水系)

(A) 地方整備局等名	(B) 水系名	(C) 頁		
中部地方整備局	庄内川		2	
			1	



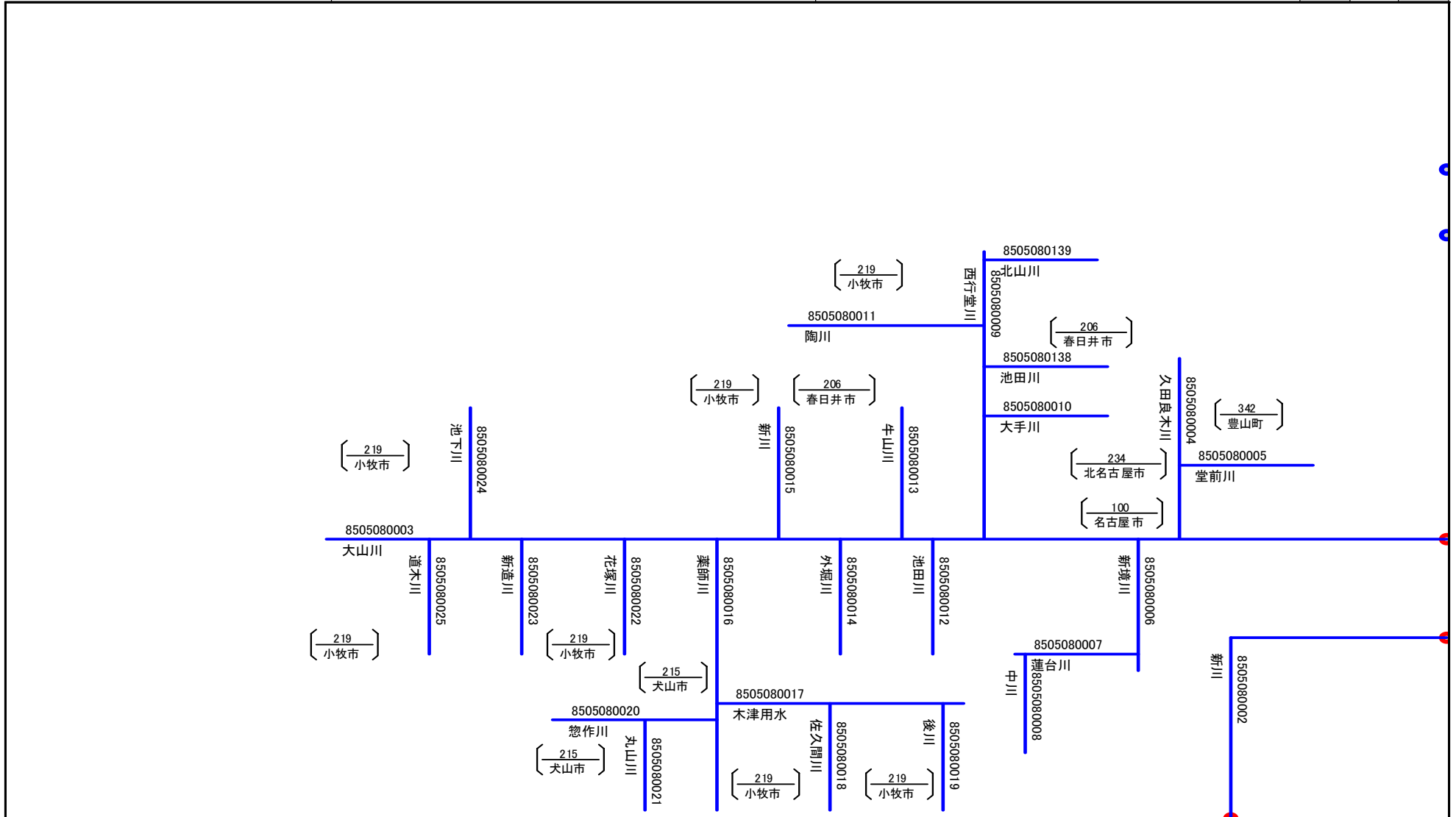
様式8.1 水系別詳細模式図(一級水系)

(A) 地方整備局等名	(B) 水系名	(C) 頁		
				5
中部地方整備局	庄内川	2	1	



様式8.1 水系別詳細模式図(一級水系)

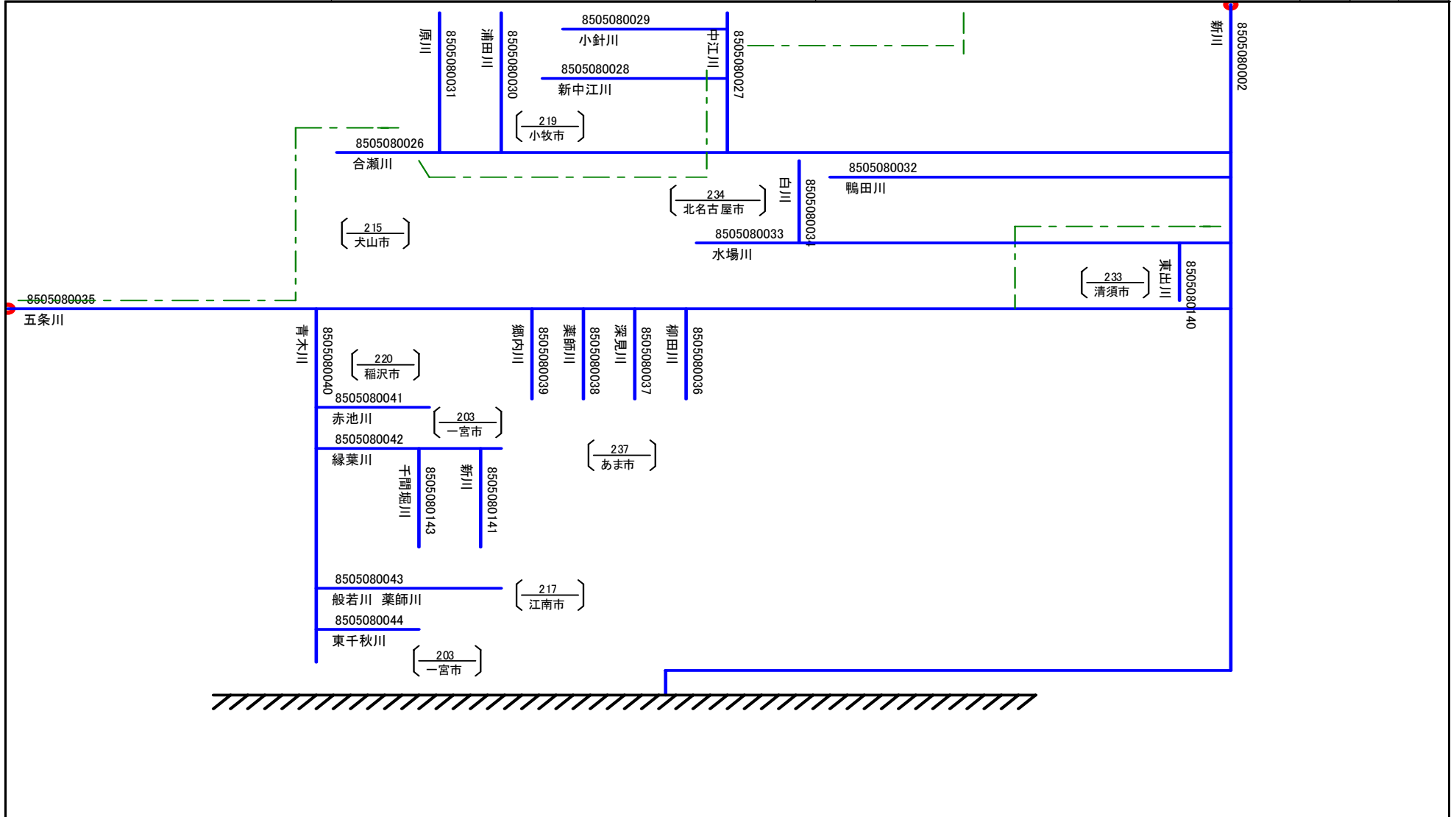
(A) 地方整備局等名	(B) 水系名	(C) 頁	
中部地方整備局	庄内川	3	





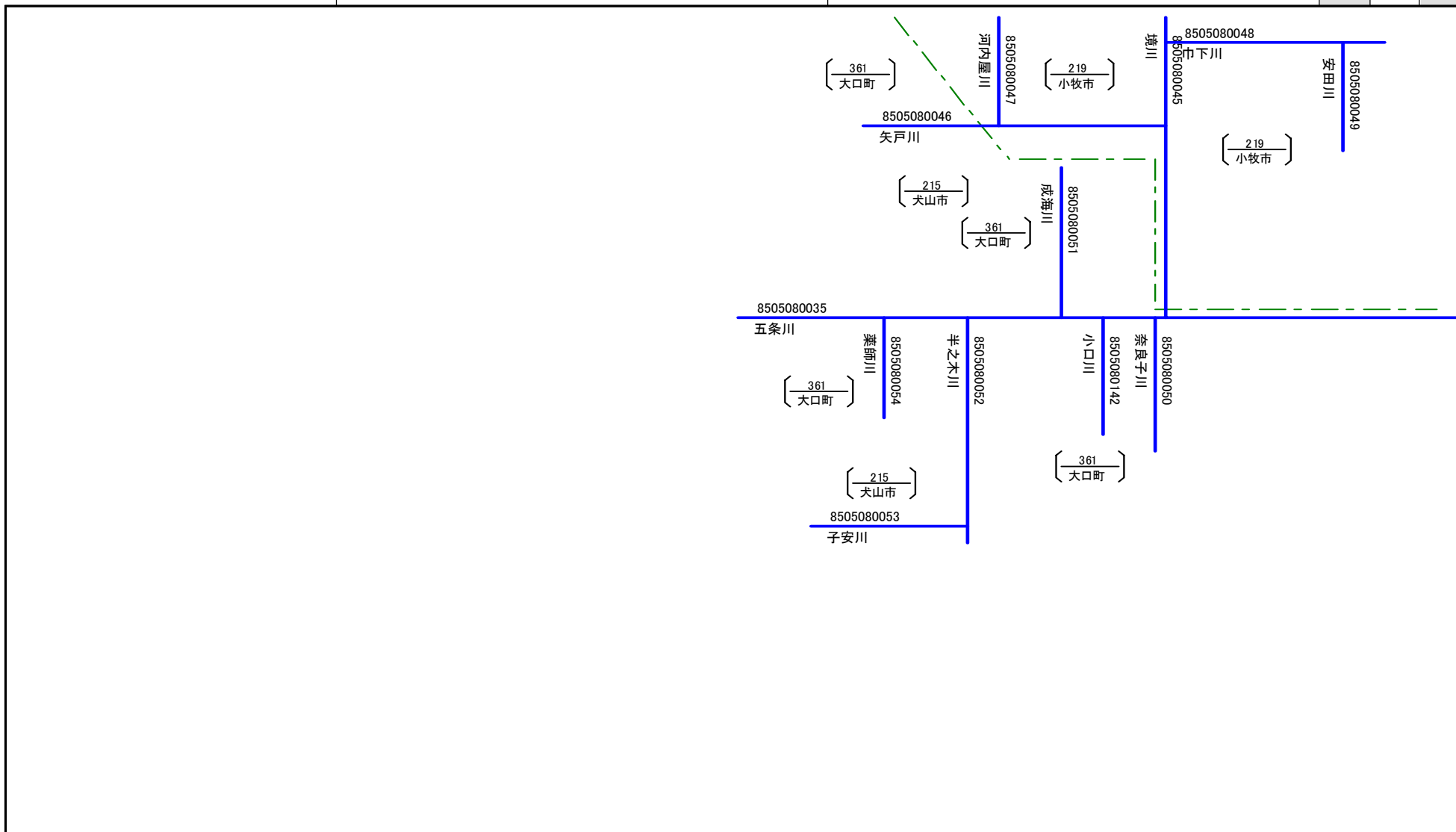
様式8.1 水系別詳細模式図(一級水系)

(A) 地方整備局等名	(B) 水系名	(C) 頁		
		中部地方整備局	庄内川	4



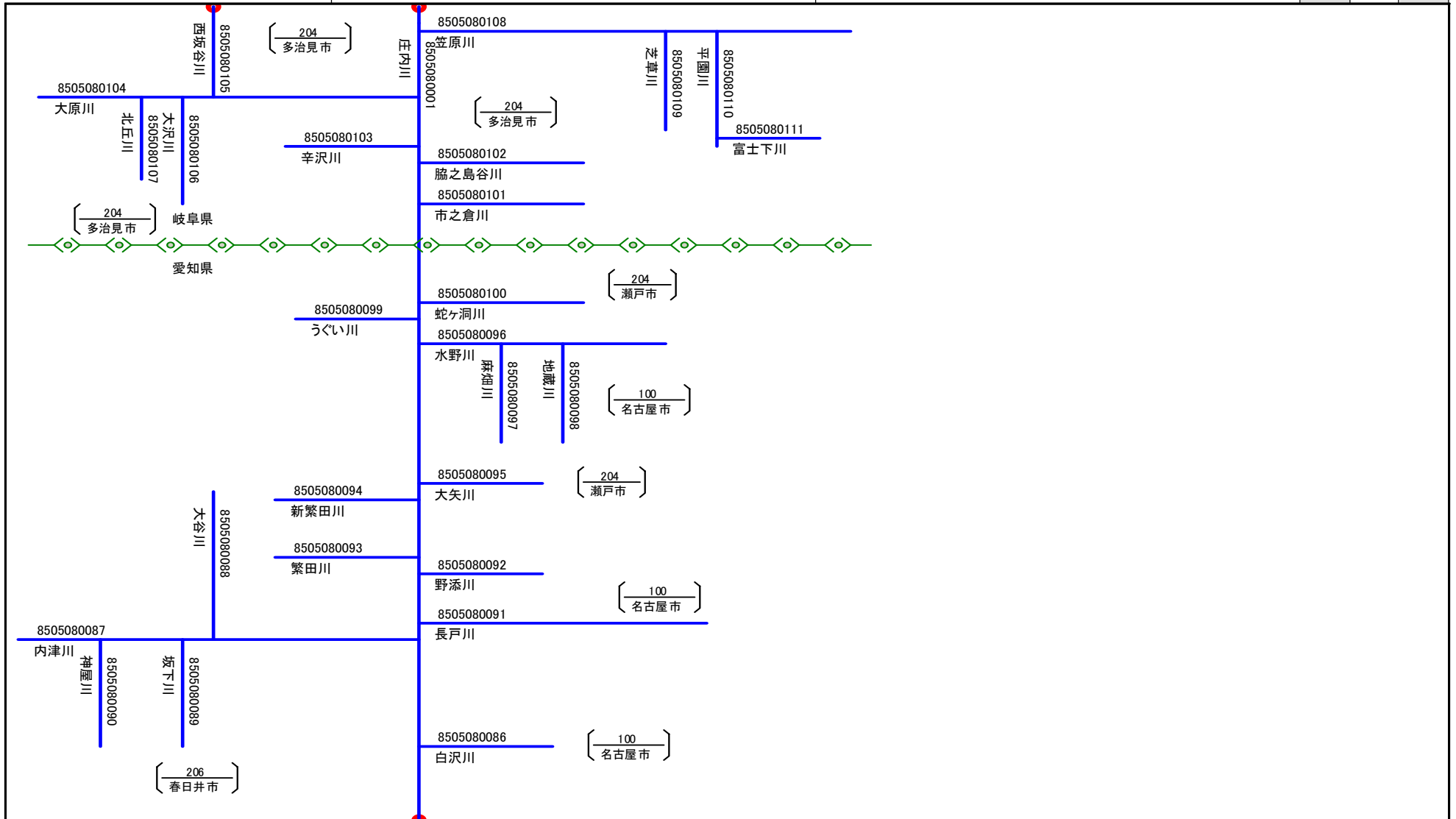
様式8.1 水系別詳細模式図(一級水系)

(A) 地方整備局等名	(B) 水系名	(C) 頁	
中部地方整備局	庄内川	4	3



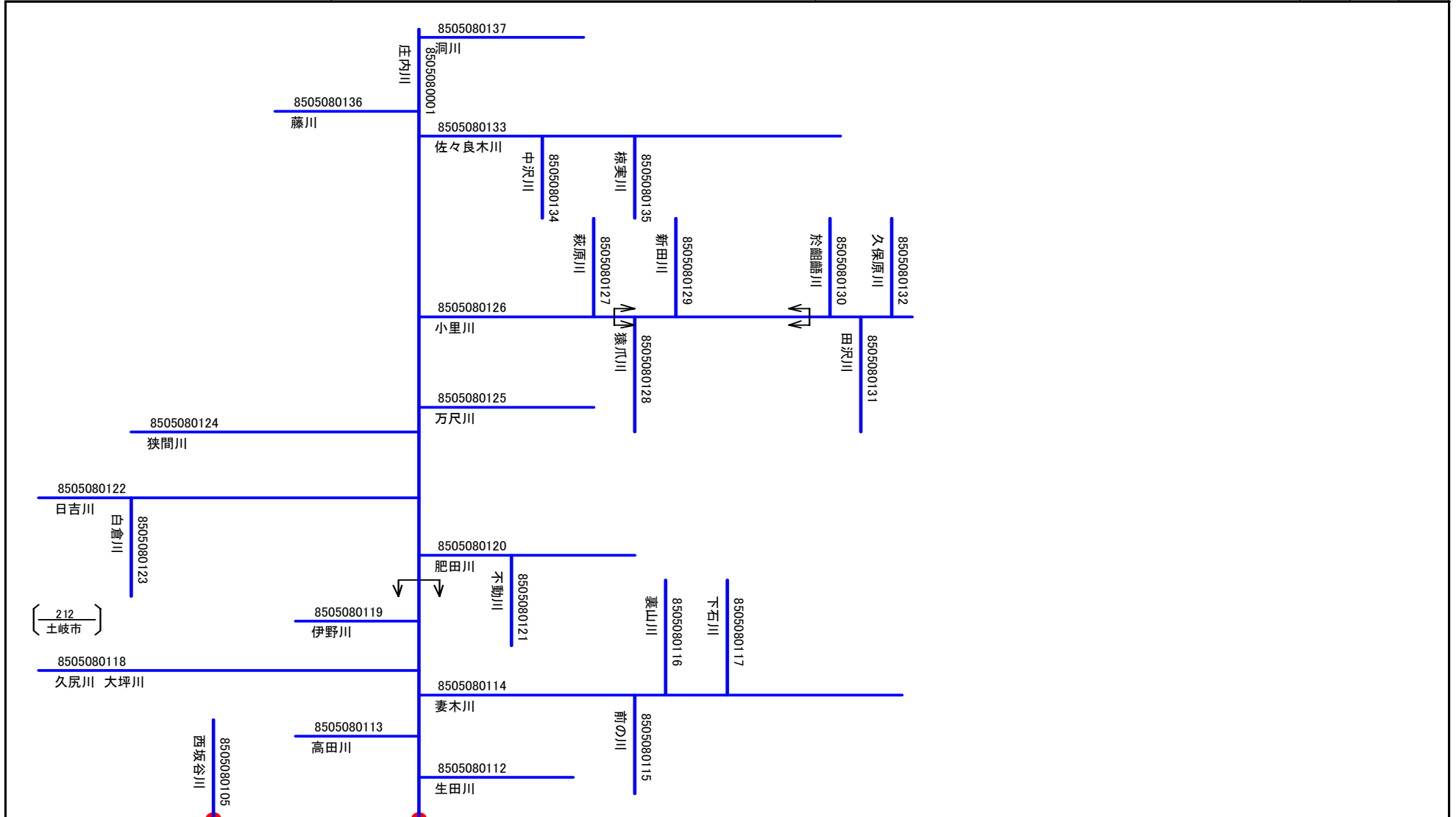
様式8.1 水系別詳細模式図(一級水系)

(A) 地方整備局等名	(B) 水系名	(C) 頁	
中部地方整備局	庄内川		5
			1



様式8.1 水系別詳細模式図(一級水系)

(A) 地方整備局等名	(B) 水系名	(C) 頁	
中部地方整備局	庄内川		6
			5



# 河川コード台帳 (河川模式図編)

一 級 水 系

木曾川水系

様式2.1 水系別総括表(一級水系)

(B) 地方整備局等名
中部地方整備局

(A)年・月現在	2012年3月
----------	---------

(C) 一級水系	
水系名	番号
木曾川	0   5   0   9

(D) 河川コード数	723
------------	-----

(E) 河川区分別河川コード数	
一級河川 (直轄区間)	31
一級河川 (指定区間)	379
準用河川	360
普通河川	2

(F) 所在都道府県別河川コード数			
長野県	341	滋賀県	1
岐阜県	341		
愛知県	8		
三重県	45		



様式7.1 水系別模式図索引図(一級水系)

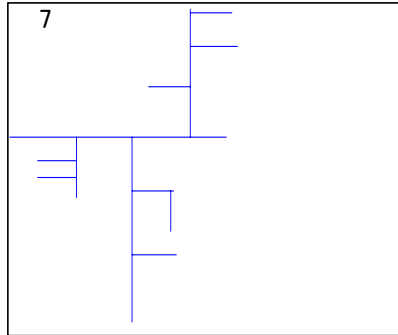
(A) 地方整備局等名	(B) 水系名	(C) 頁		
		7	2	3
中部地方整備局	木曽川			





様式7.1 水系別模式図索引図(一級水系)

(A) 地方整備局等名	(B) 水系名	(C) 頁		
中部地方整備局	木曾川	2	3	



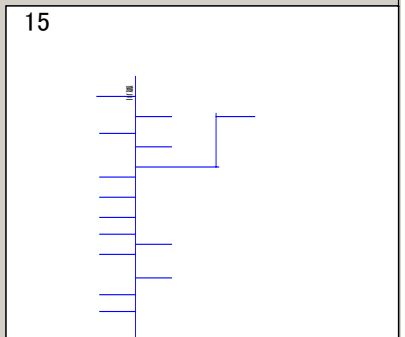
様式7.1 水系別模式図索引図(一級水系)

(A) 地方整備局等名	(B) 水系名	(C) 頁	
		6	7
中部地方整備局	木曾川	4	1

19	18	17	16	14
20				
22				

様式7.1 水系別模式図索引図(一級水系)

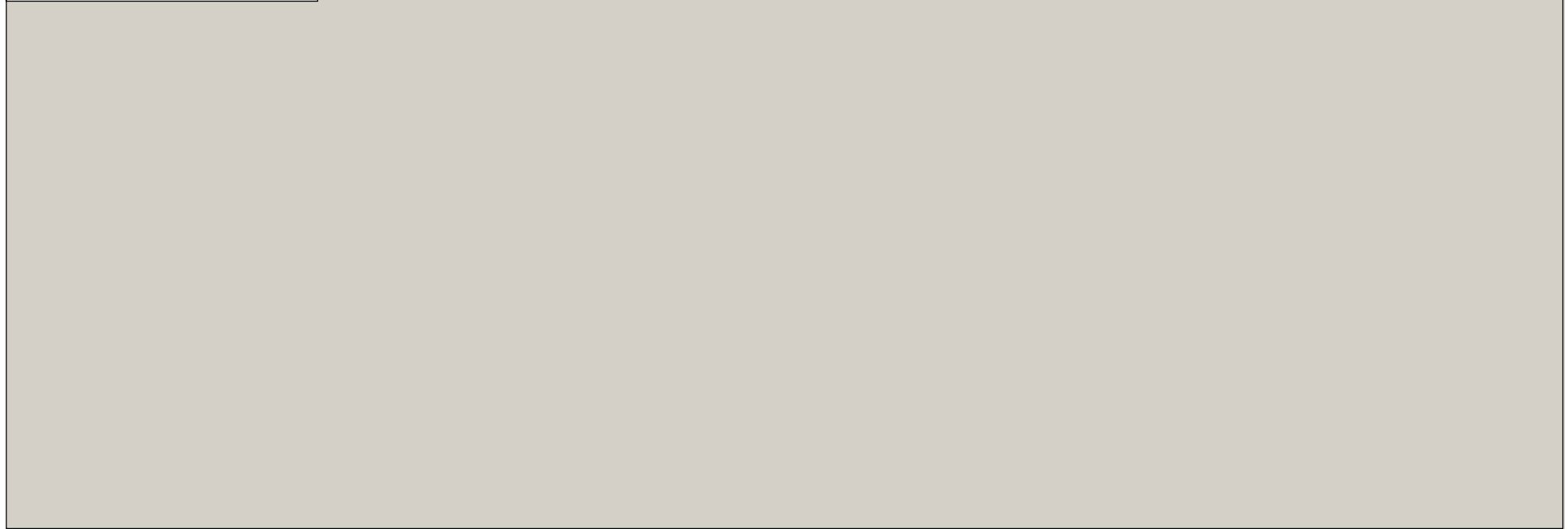
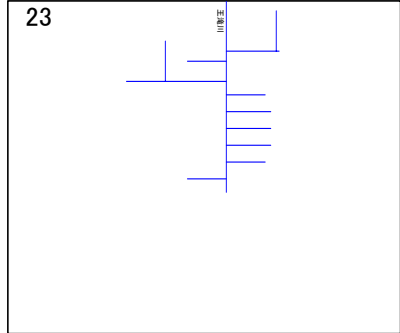
(A) 地方整備局等名	(B) 水系名	(C) 頁		
中部地方整備局	木曾川		5	
			4	





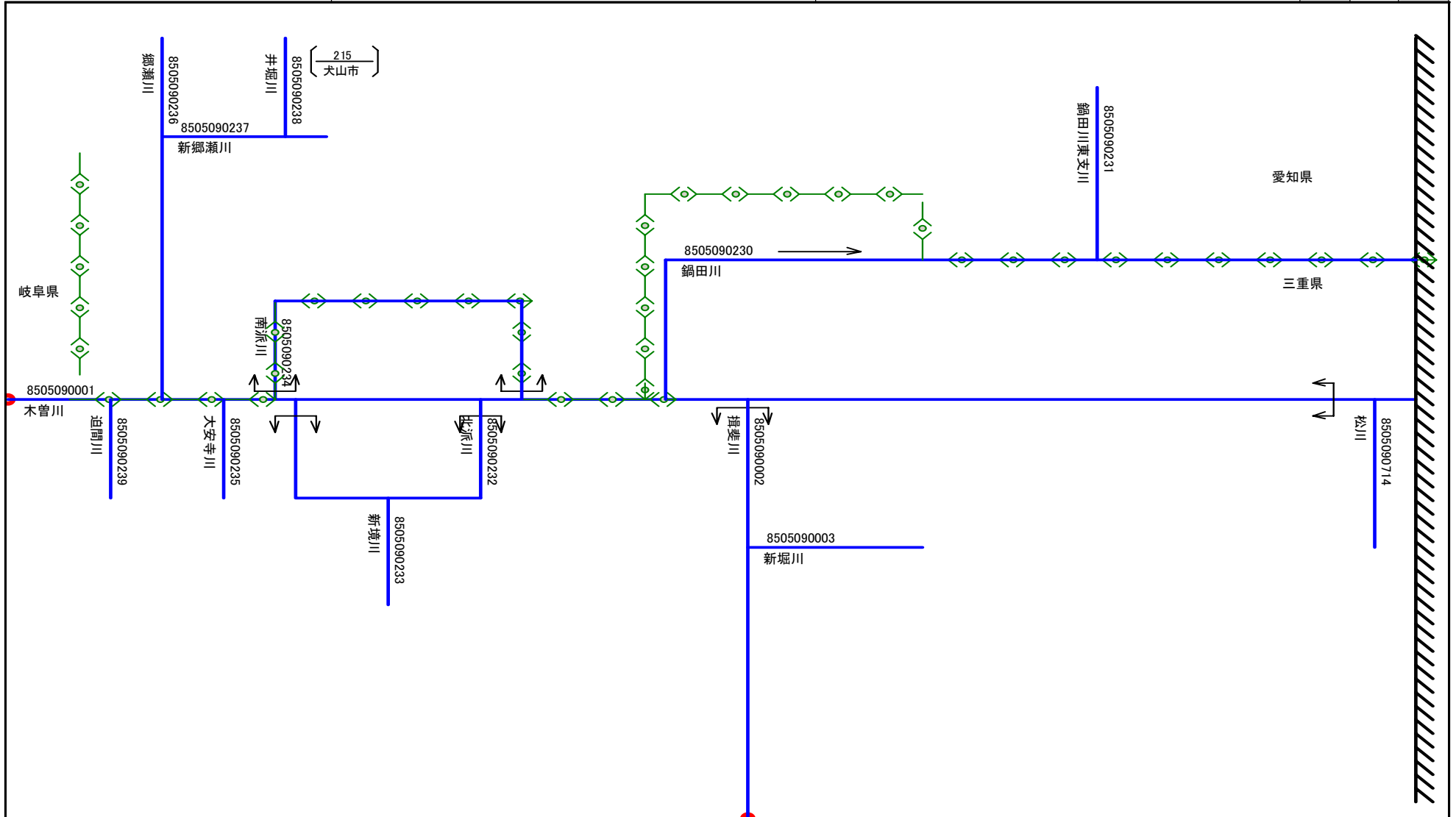
様式7.1 水系別模式図索引図(一級水系)

(A) 地方整備局等名	(B) 水系名	(C) 頁	
中部地方整備局	木曾川	4	2
		7	



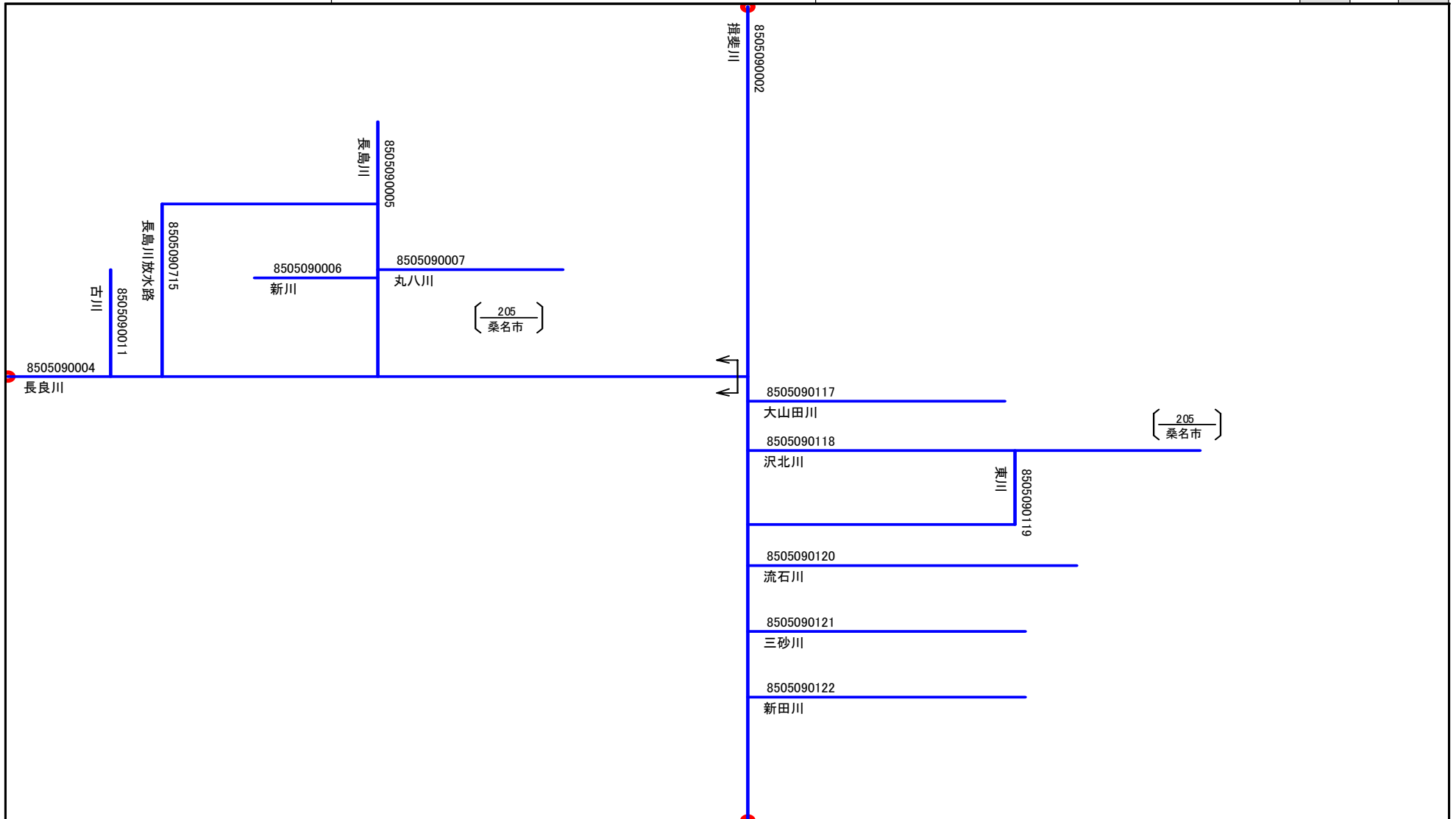
様式8.1 水系別詳細模式図(一級水系)

(A) 地方整備局等名	(B) 水系名	(C) 頁		
中部地方整備局	木曾川	9	1	
			2	



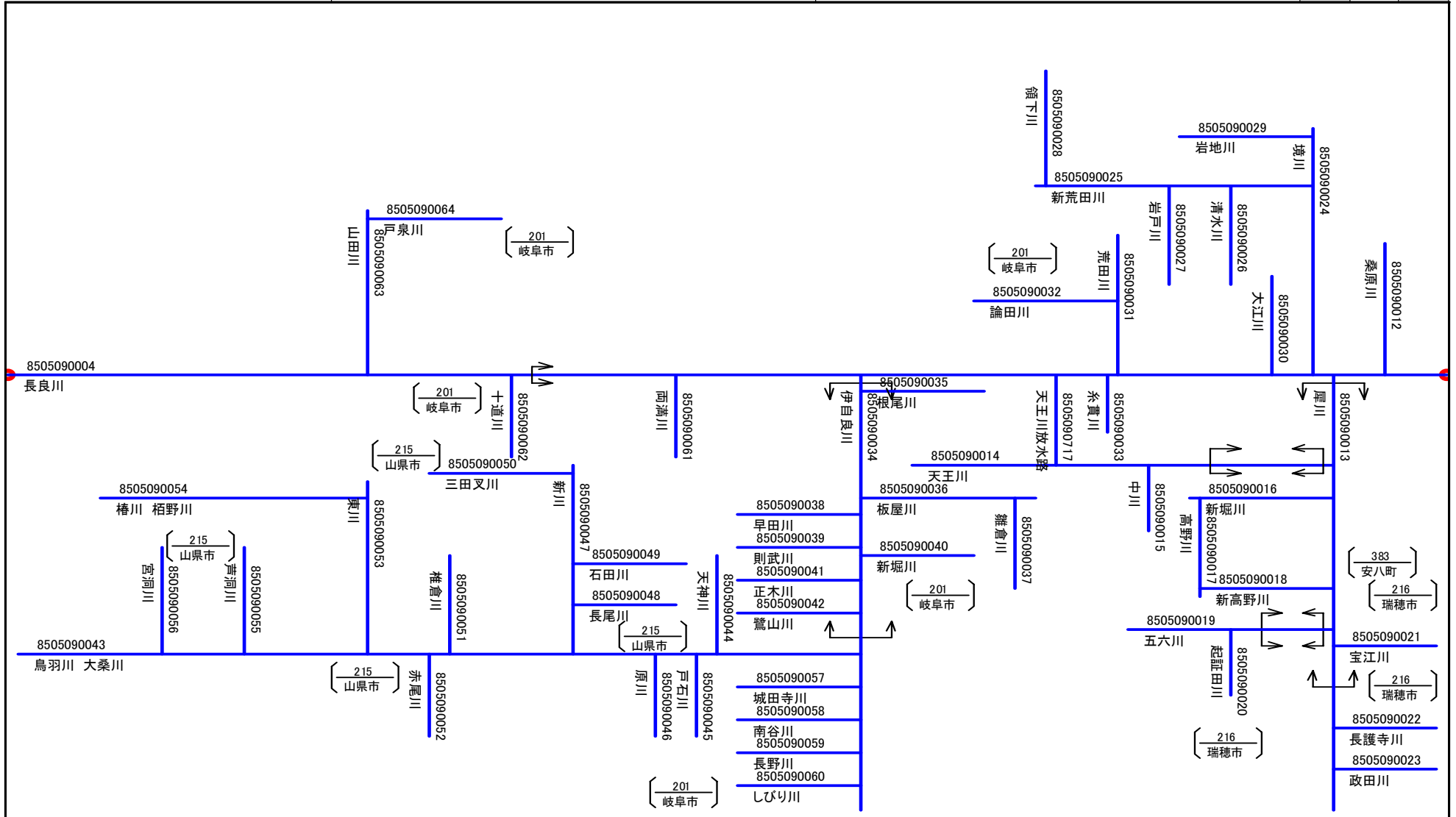
様式8.1 水系別詳細模式図(一級水系)

(A) 地方整備局等名	(B) 水系名	(C) 頁		
			1	
中部地方整備局	木曾川	3	2	
			5	



様式8.1 水系別詳細模式図(一級水系)

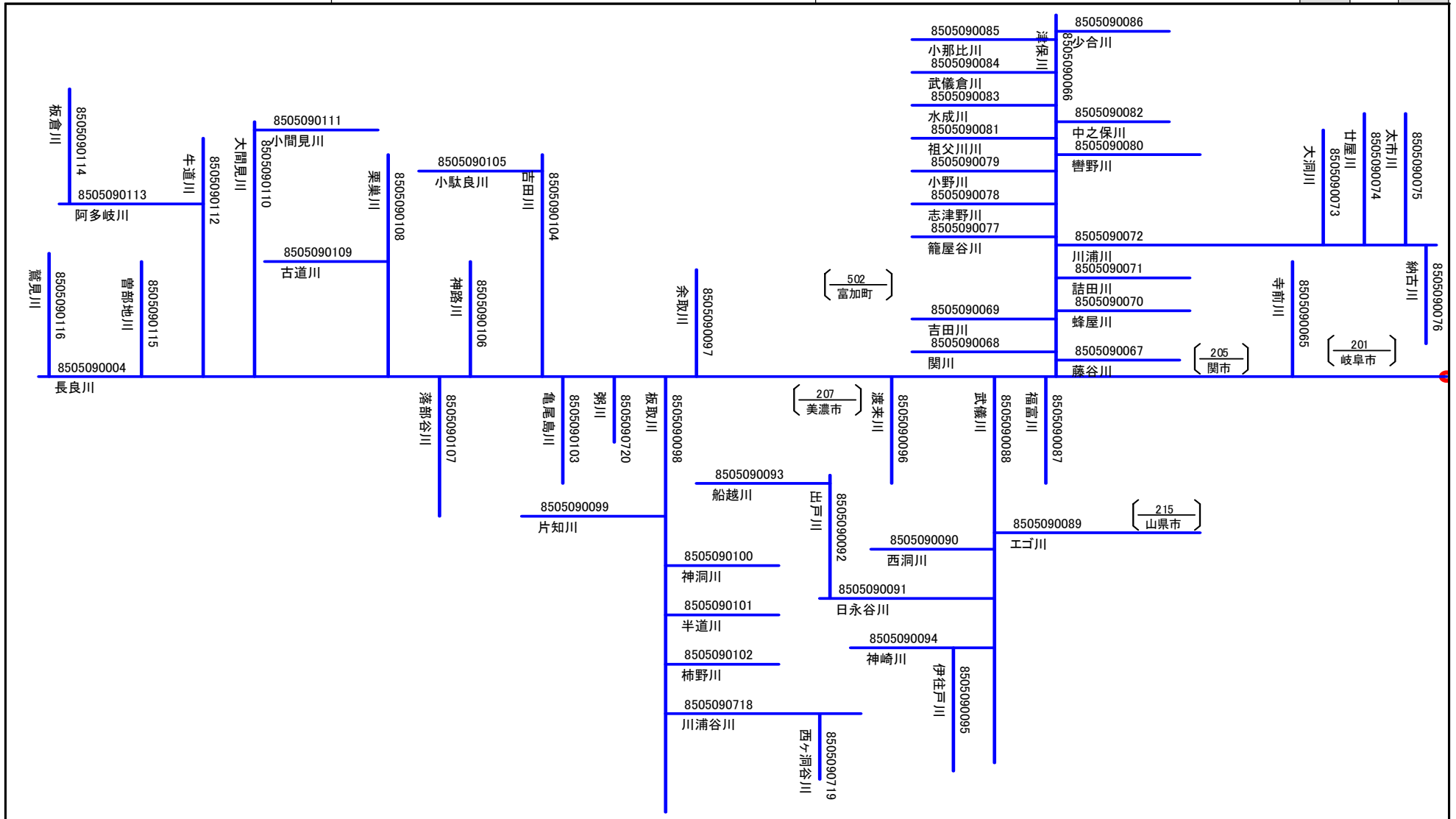
(A) 地方整備局等名	(B) 水系名	(C) 頁		
		4	3	2
中部地方整備局	木曾川		9	





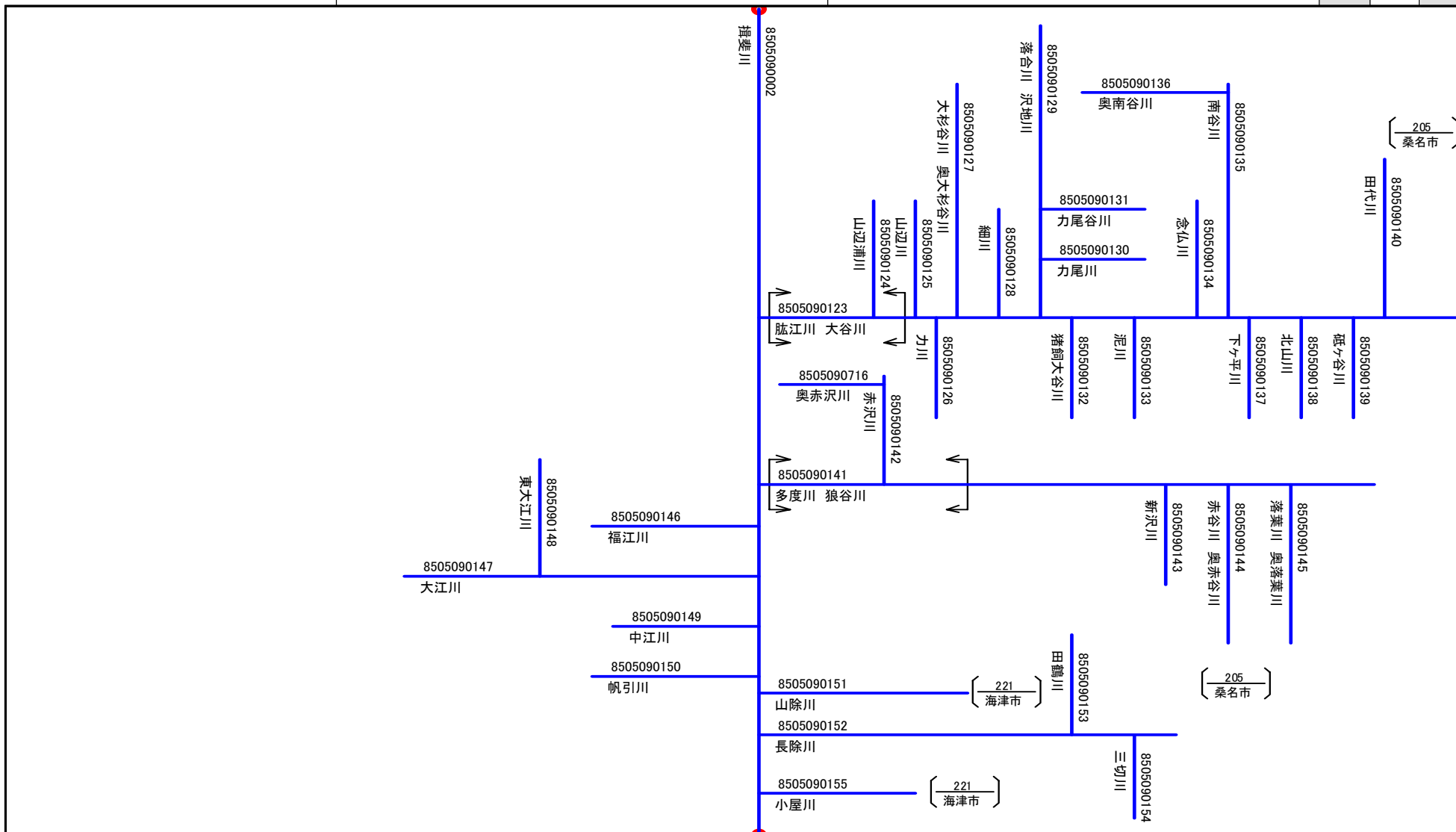
様式8.1 水系別詳細模式図(一級水系)

(A) 地方整備局等名	(B) 水系名	(C) 頁		
		12	4	3
中部地方整備局	木曾川			



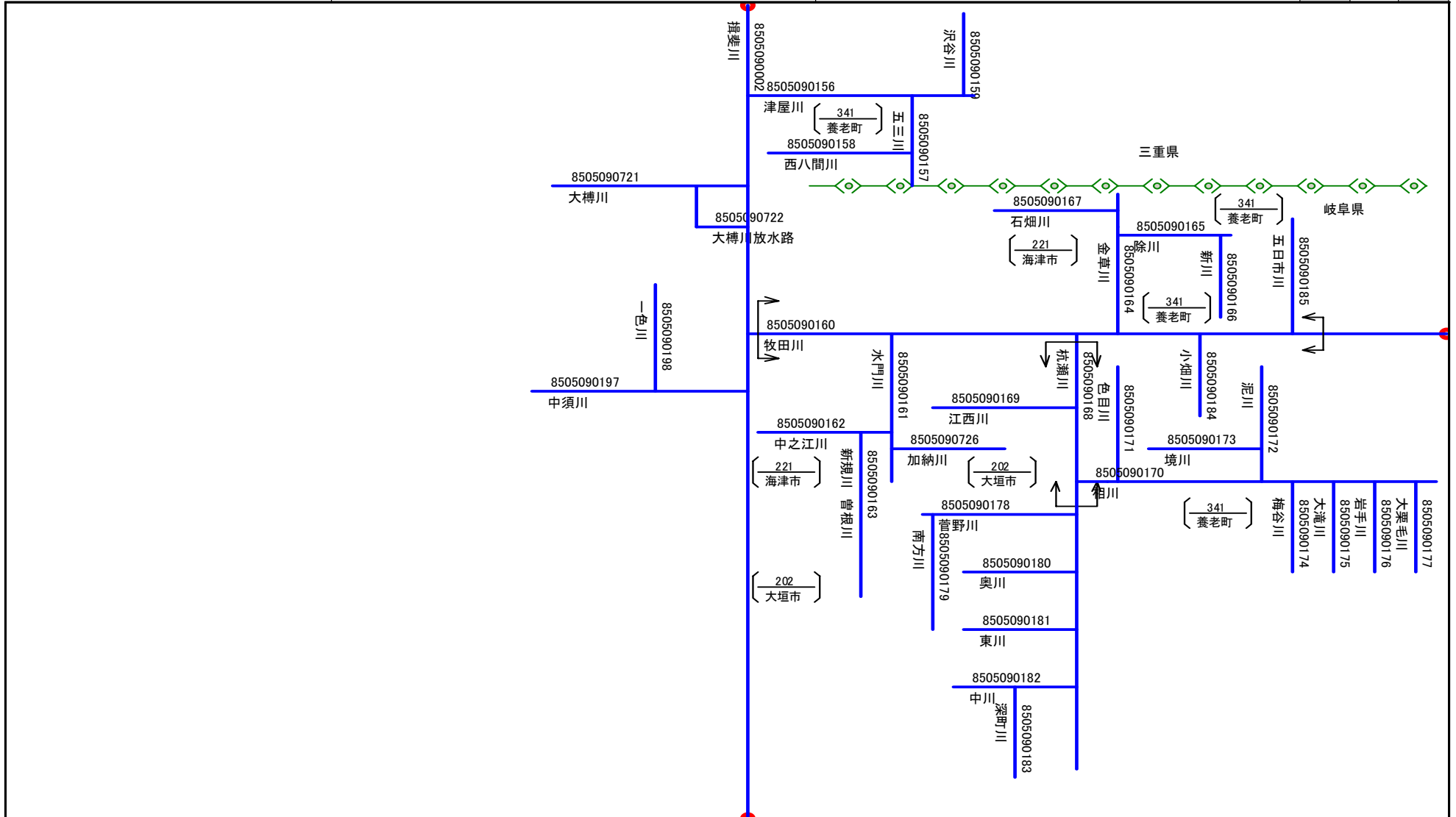
様式8.1 水系別詳細模式図(一級水系)

(A) 地方整備局等名	(B) 水系名	(C) 頁	
			2
中部地方整備局	木曾川	5	
		6	



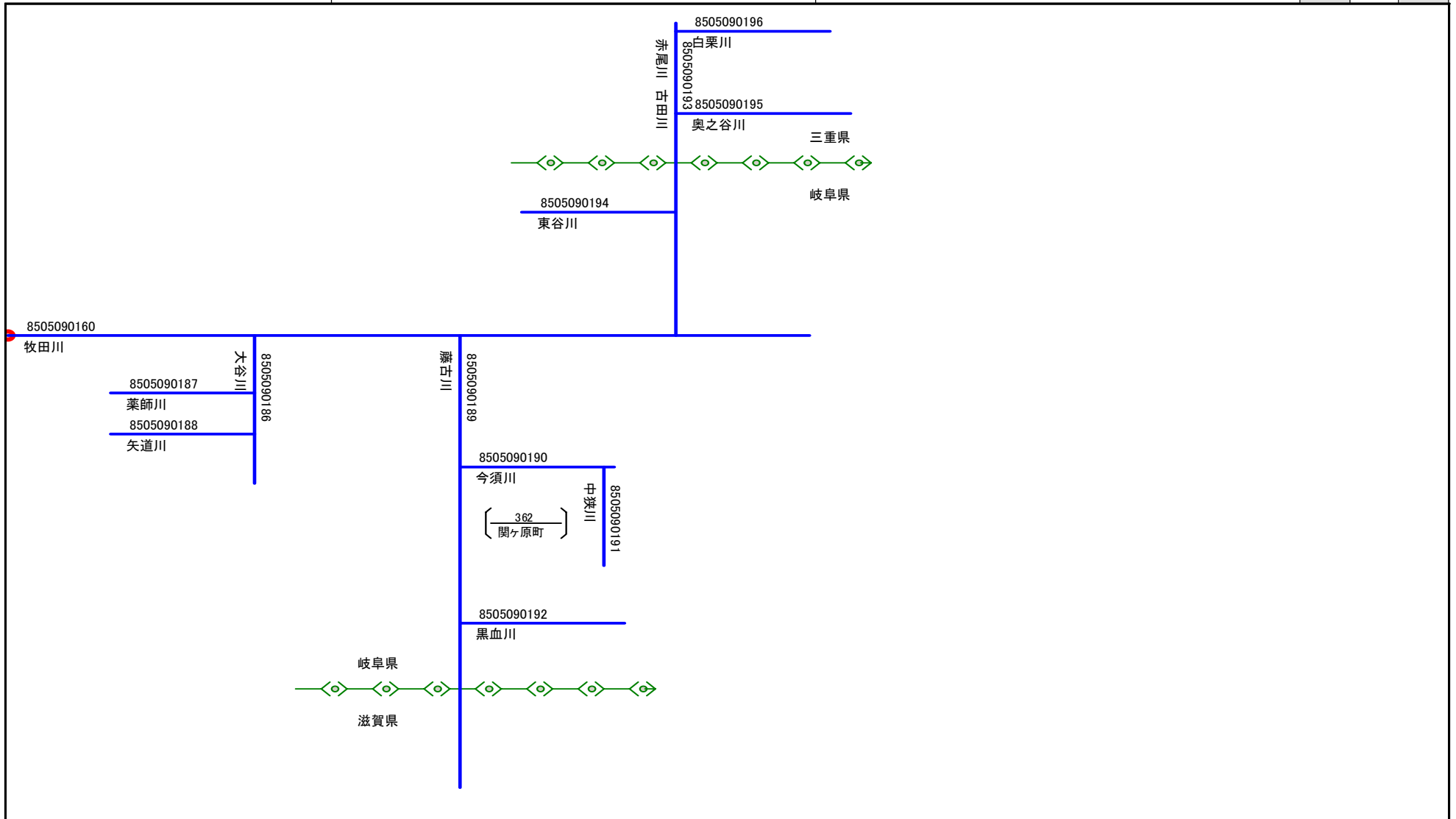
様式8.1 水系別詳細模式図(一級水系)

(A) 地方整備局等名	(B) 水系名	(C) 頁	
中部地方整備局	木曾川		7
			8



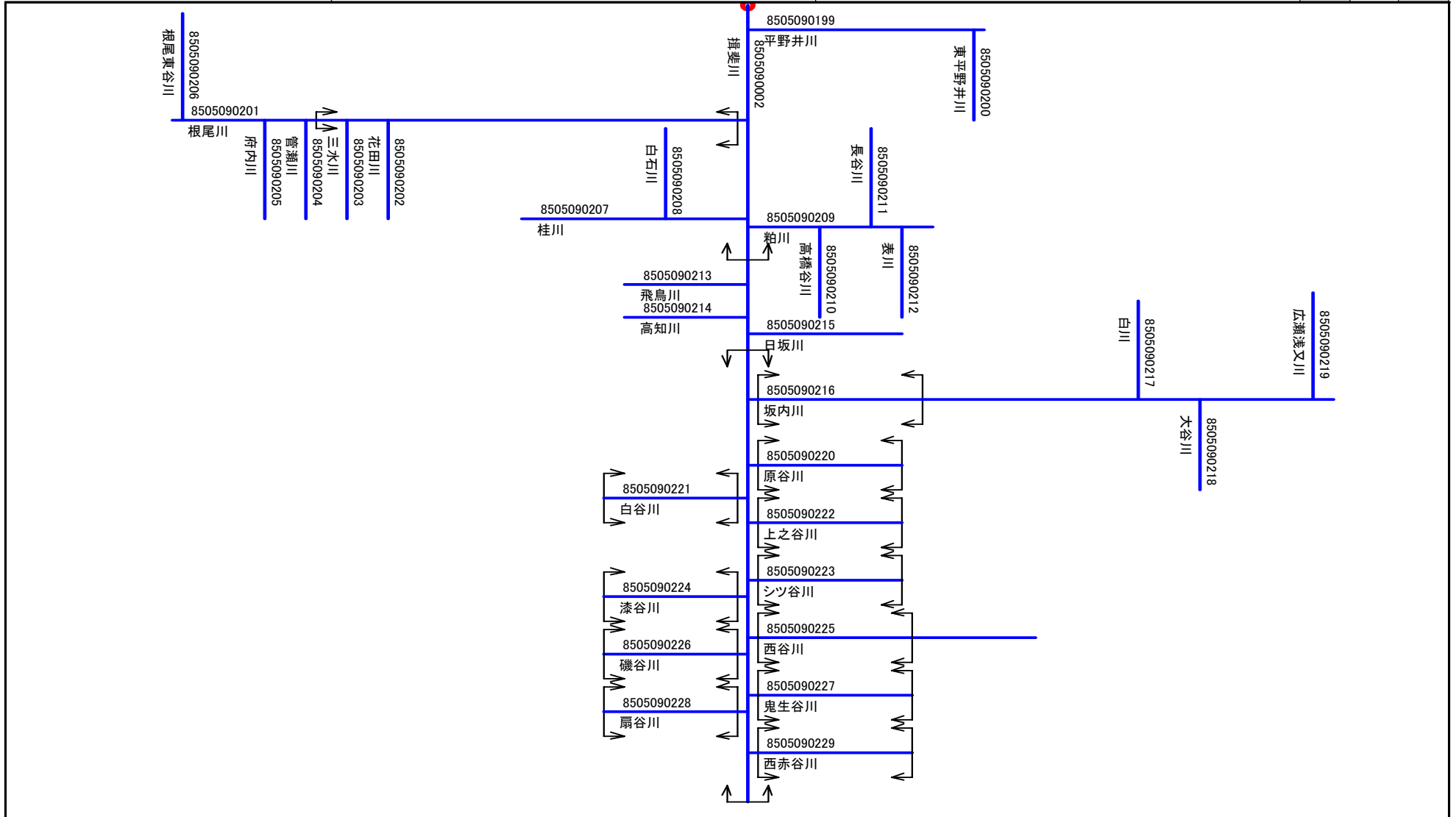
様式8.1 水系別詳細模式図(一級水系)

(A) 地方整備局等名	(B) 水系名	(C) 頁		
		6	7	
中部地方整備局	木曾川			



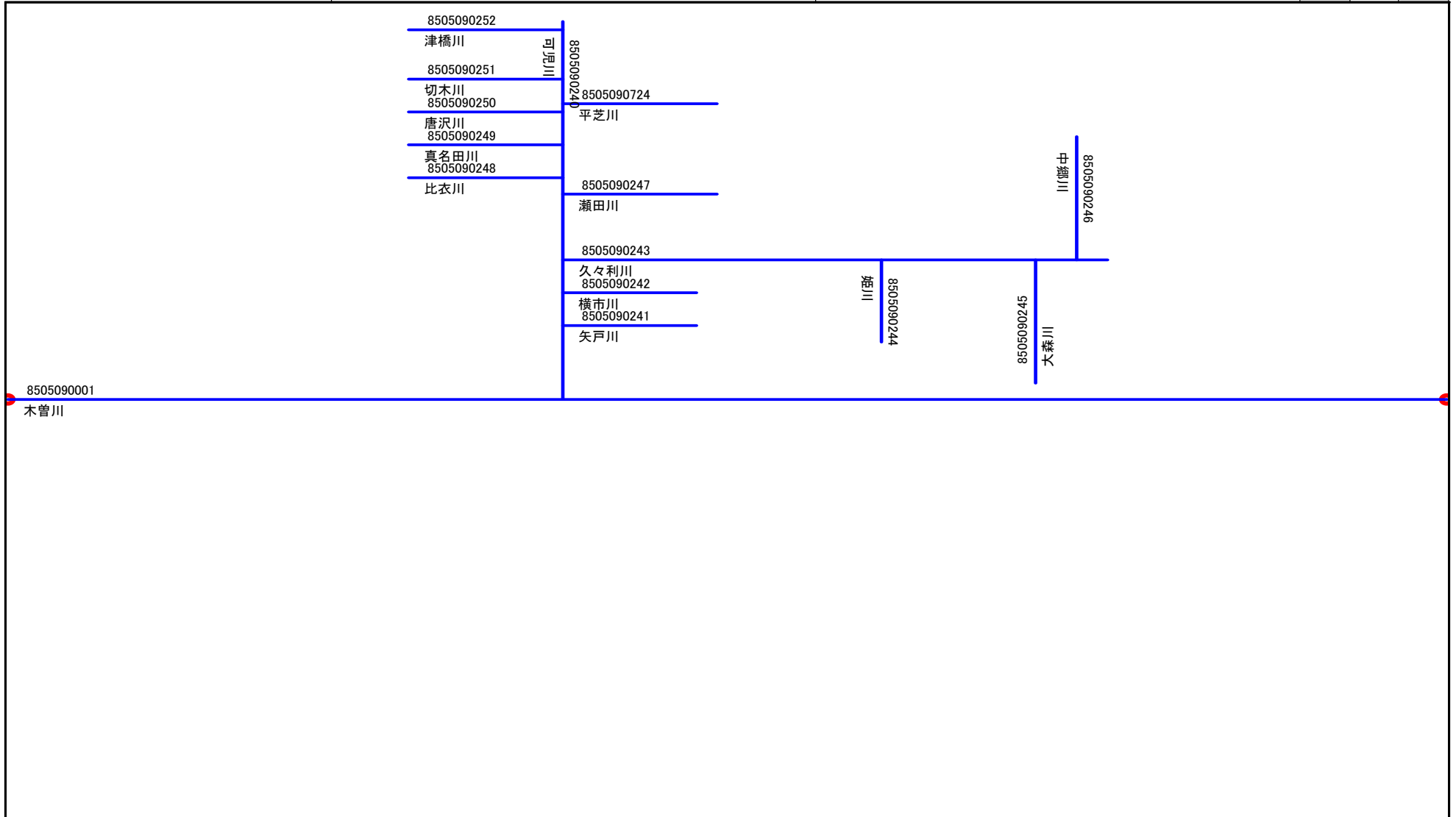
様式8.1 水系別詳細模式図(一級水系)

(A) 地方整備局等名	(B) 水系名	(C) 頁	
中部地方整備局	木曾川	8	



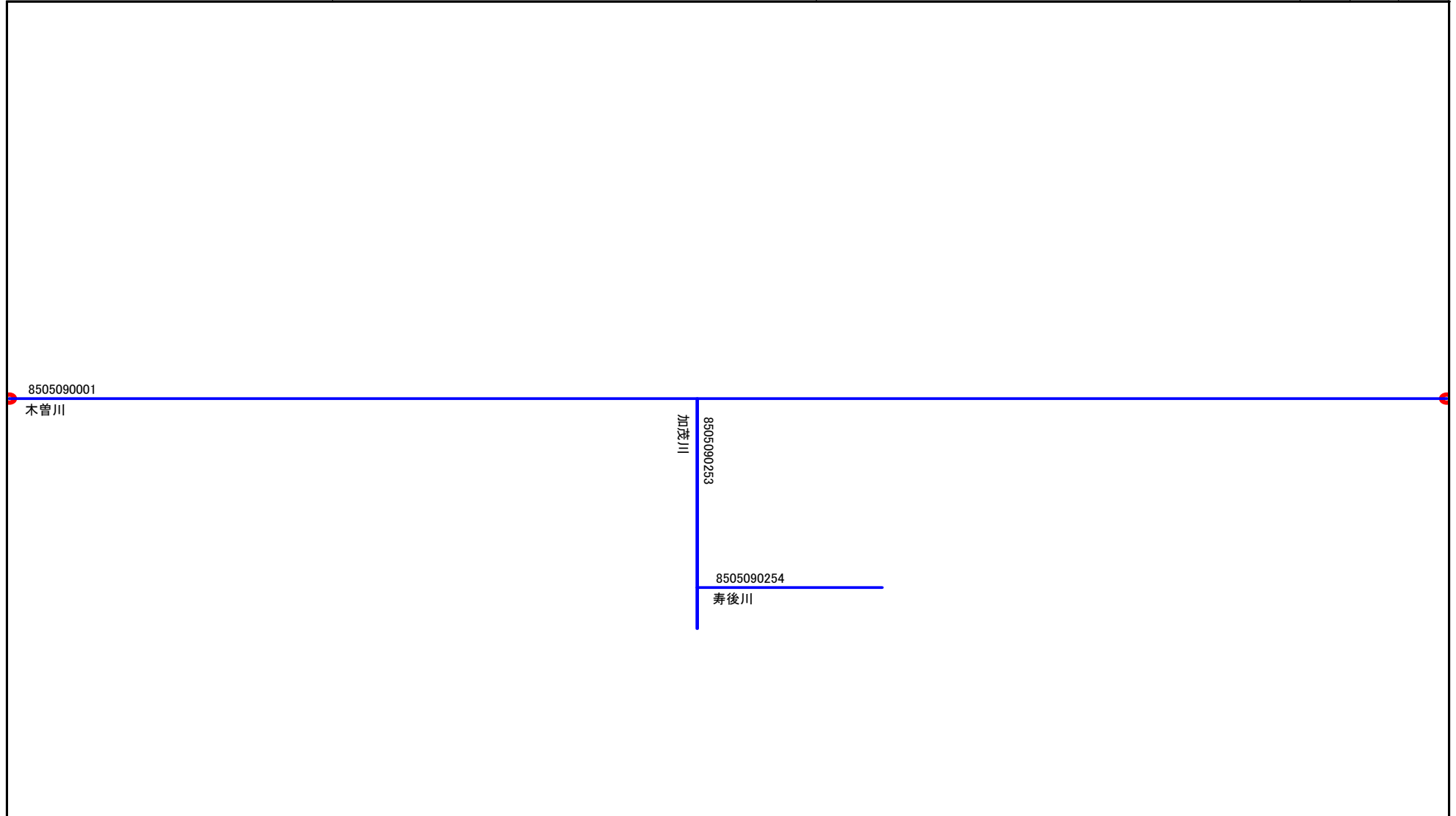
様式8.1 水系別詳細模式図(一級水系)

(A) 地方整備局等名	(B) 水系名	(C) 頁		
中部地方整備局	木曾川	10	9	1
			3	



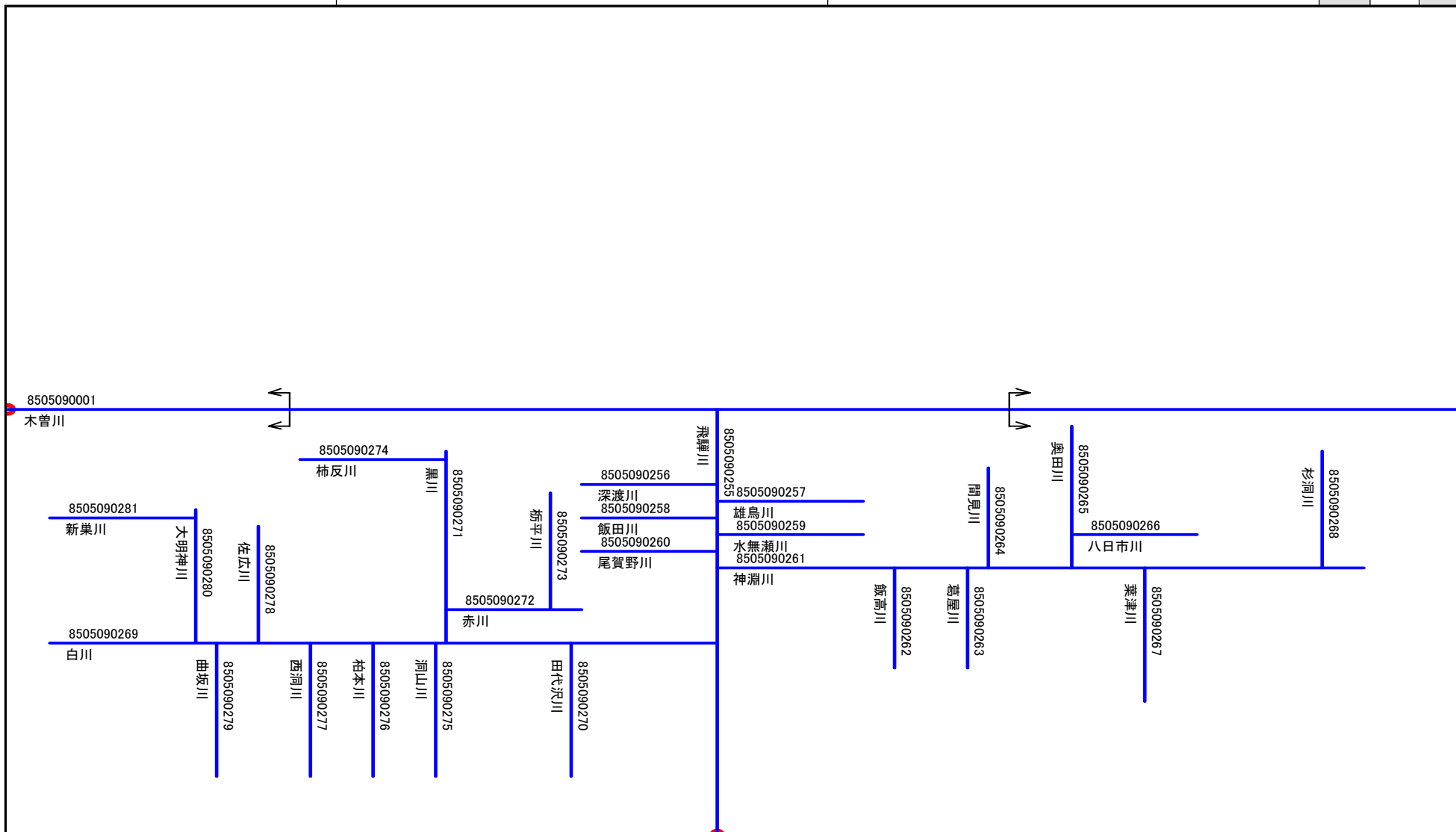
様式8.1 水系別詳細模式図(一級水系)

(A) 地方整備局等名	(B) 水系名	(C) 頁		
中部地方整備局	木曾川	11	10	9
			4	



様式8.1 水系別詳細模式図(一級水系)

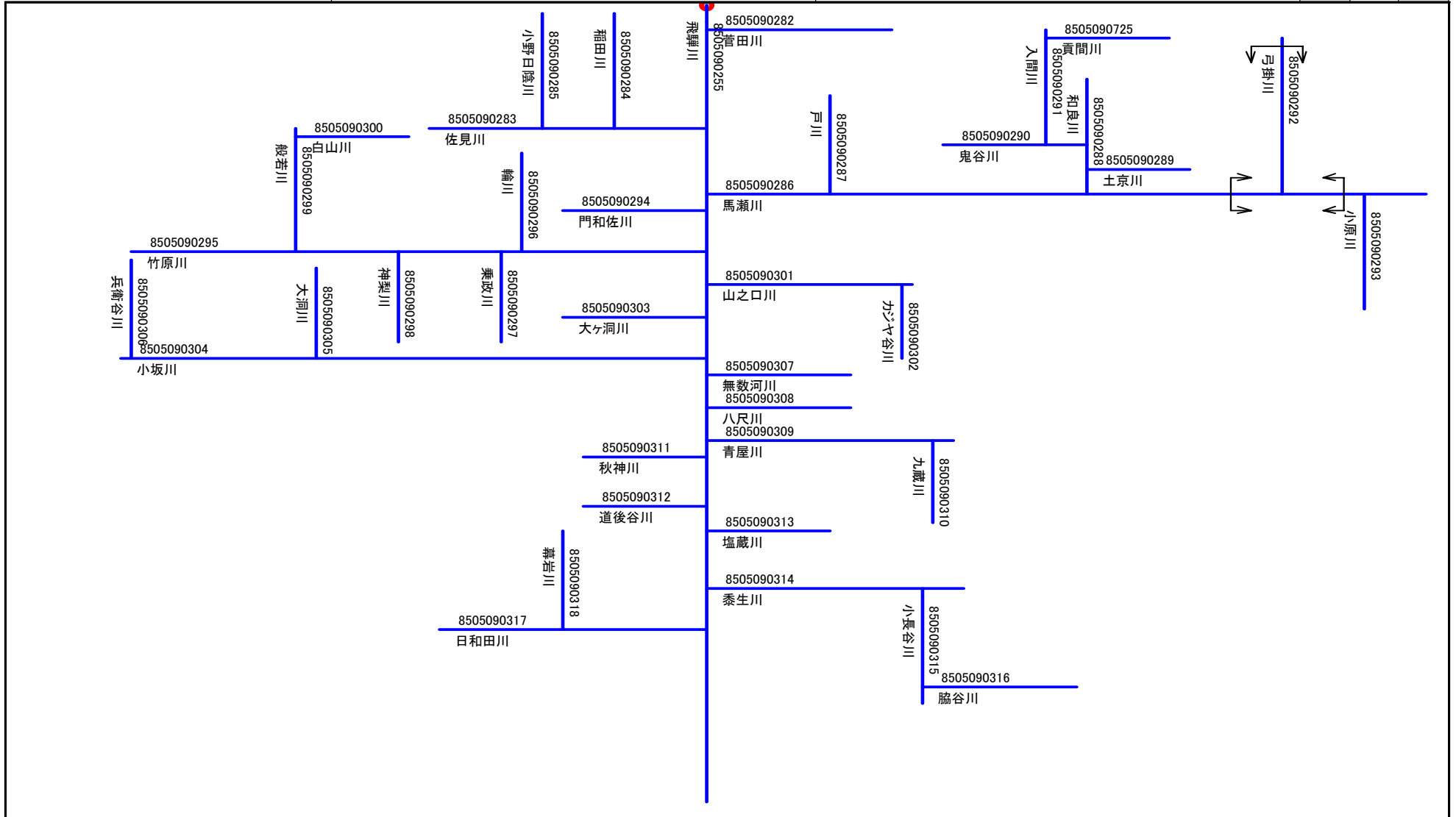
(A) 地方整備局等名	(B) 水系名	(C) 頁		
中部地方整備局	木曾川	13	11	10
			12	





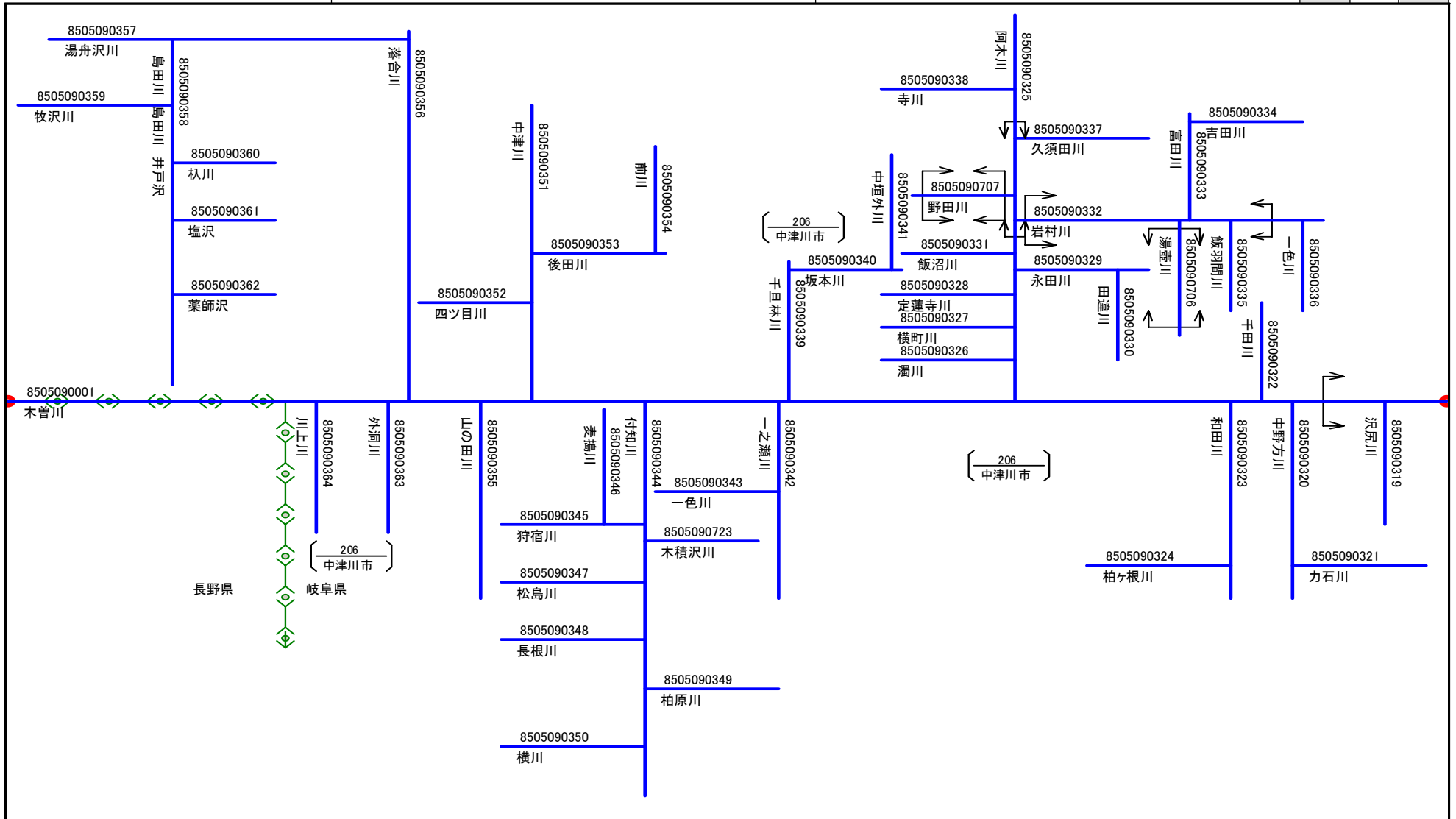
様式8.1 水系別詳細模式図(一級水系)

(A) 地方整備局等名	(B) 水系名	(C) 頁	
中部地方整備局	木曾川	11	
		12	4



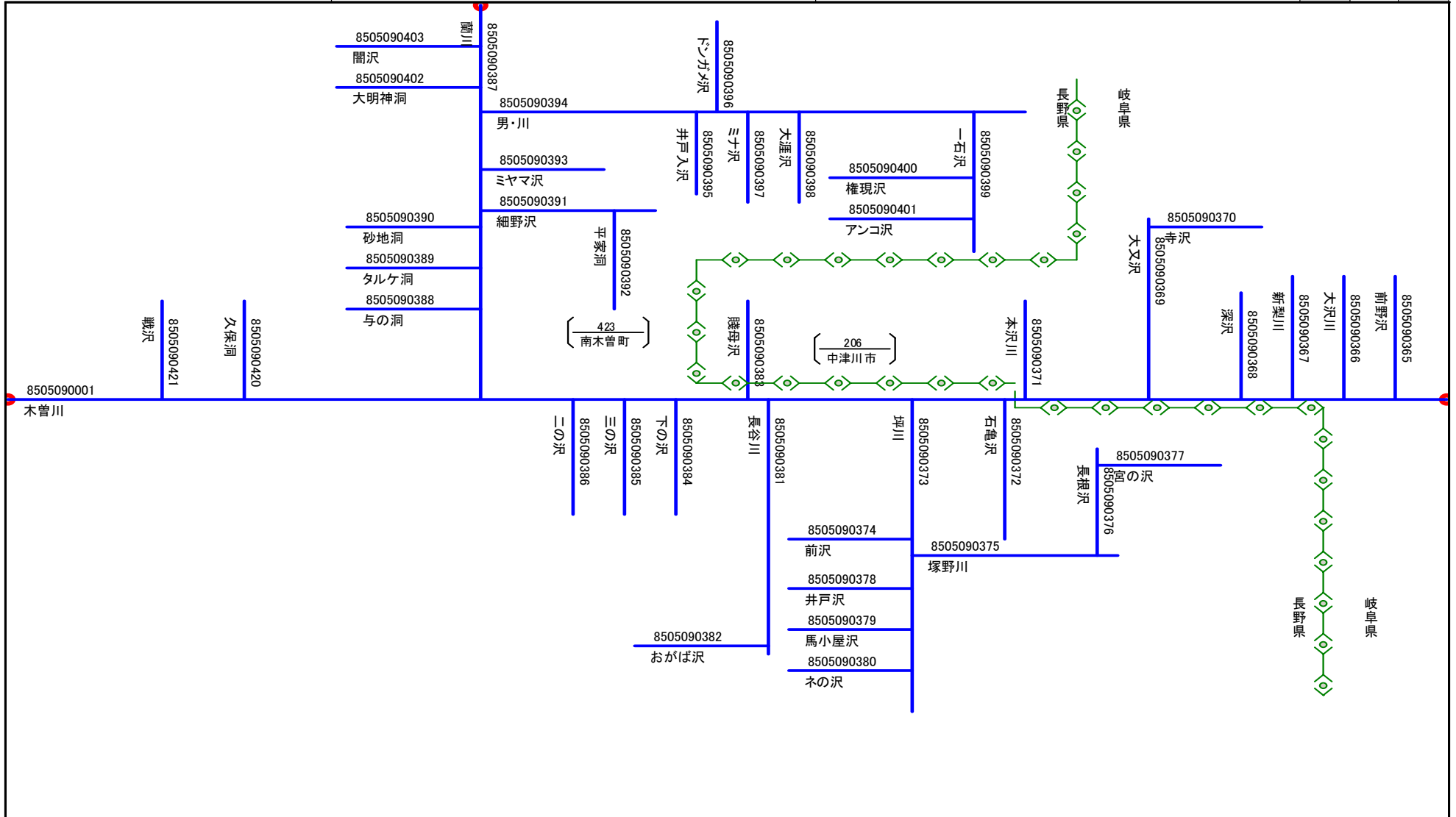
様式8.1 水系別詳細模式図(一級水系)

(A) 地方整備局等名	(B) 水系名	(C) 頁		
		14	13	11
中部地方整備局	木曾川			



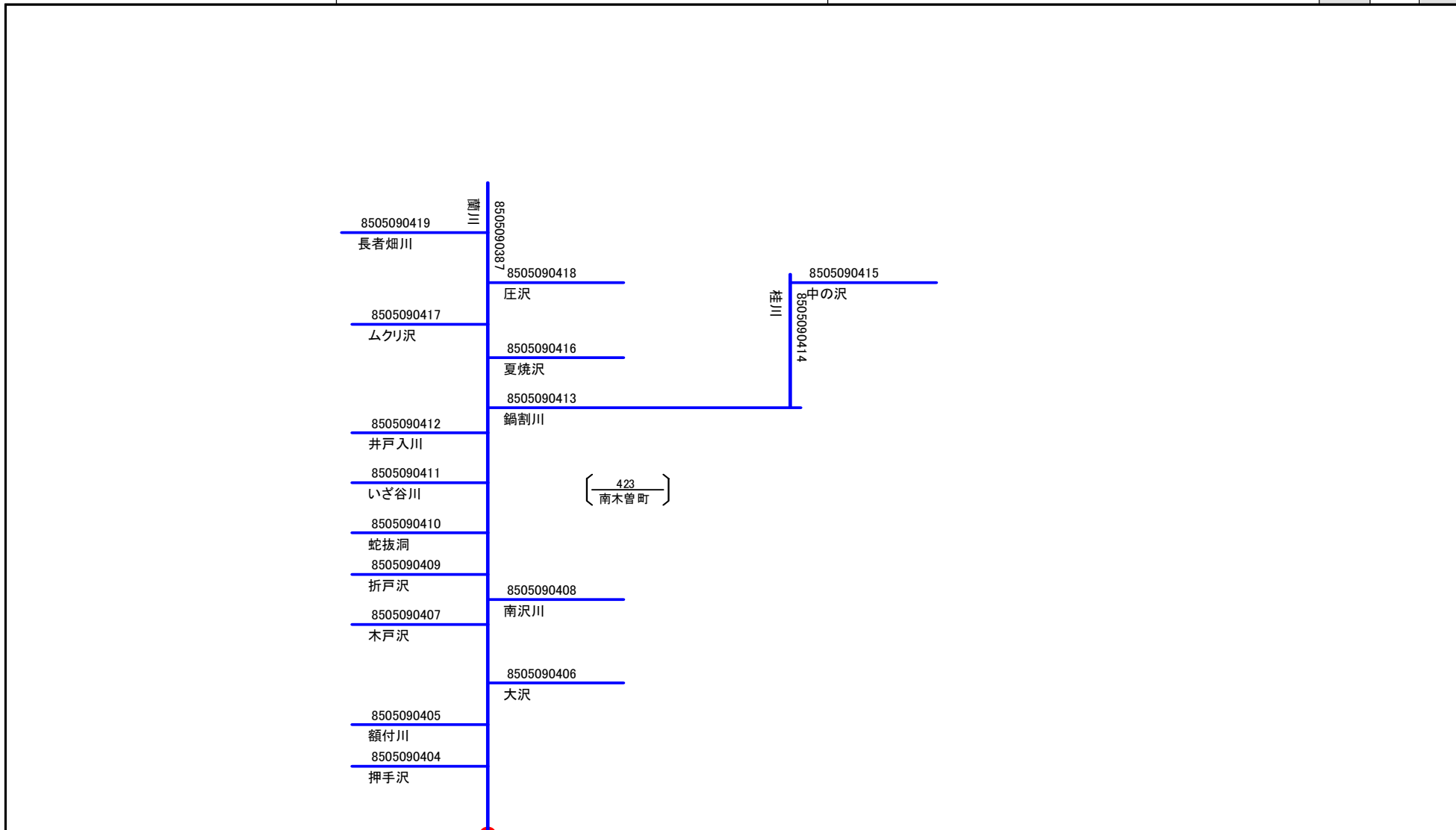
様式8.1 水系別詳細模式図(一級水系)

(A) 地方整備局等名	(B) 水系名	(C) 頁		
		15	14	13
中部地方整備局	木曾川	16	14	13



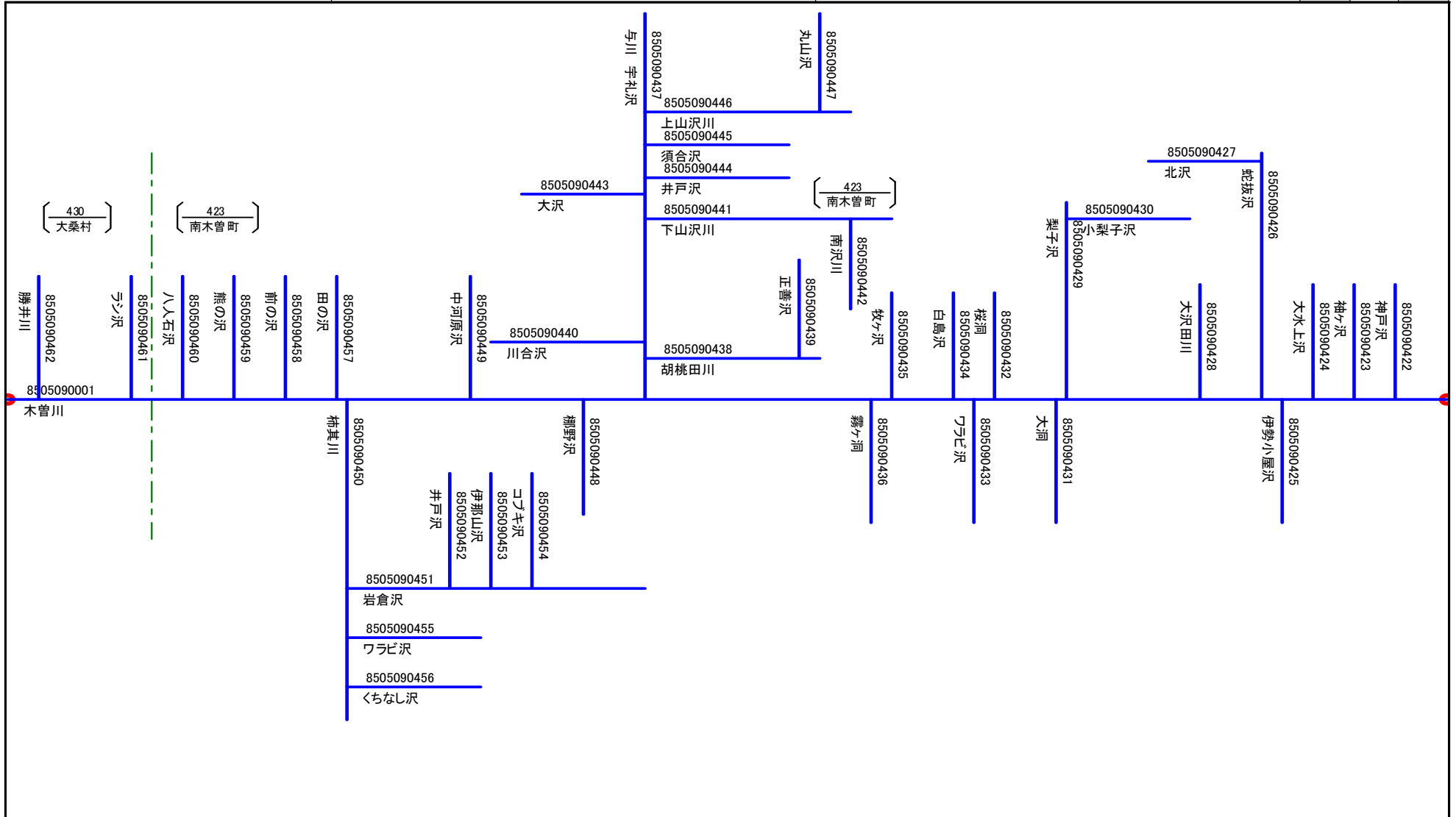
様式8.1 水系別詳細模式図(一級水系)

(A) 地方整備局等名	(B) 水系名	(C) 頁		
中部地方整備局	木曾川		15	
			14	



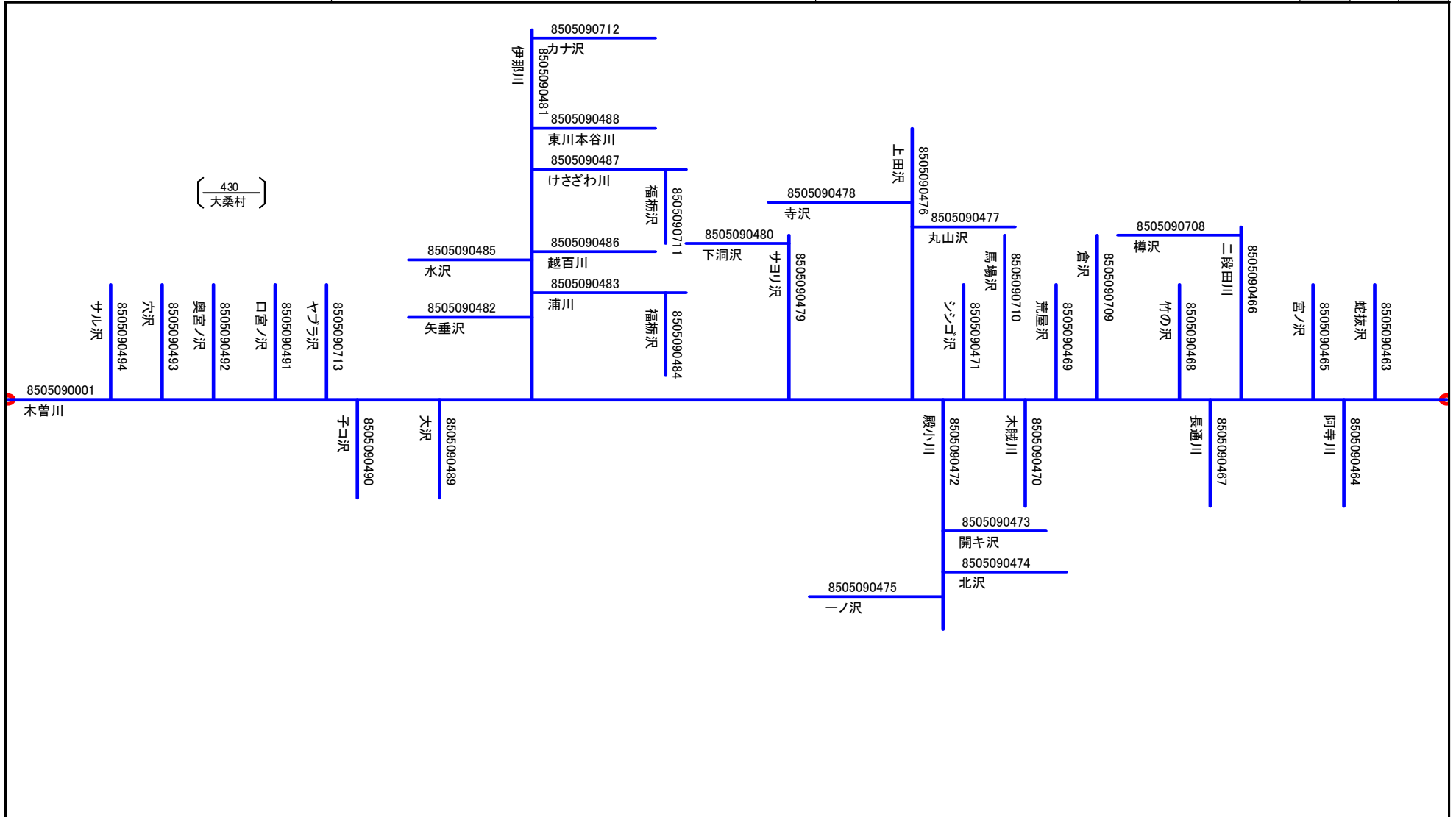
様式8.1 水系別詳細模式図(一級水系)

(A) 地方整備局等名	(B) 水系名	(C) 頁		
		17	16	14
中部地方整備局	木曾川			



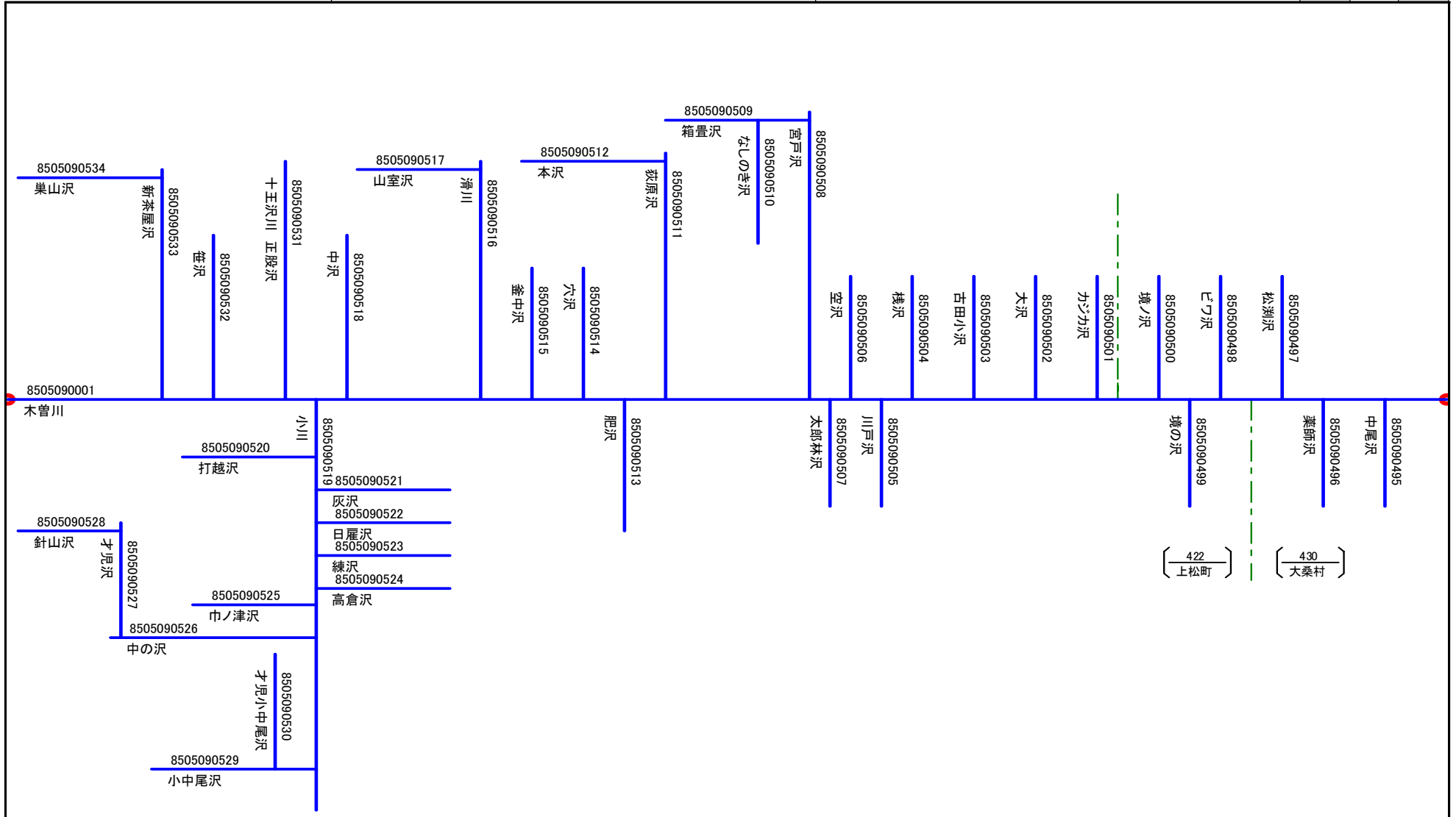
様式8.1 水系別詳細模式図(一級水系)

(A) 地方整備局等名	(B) 水系名	(C) 頁		
		18	17	16
中部地方整備局	木曾川			



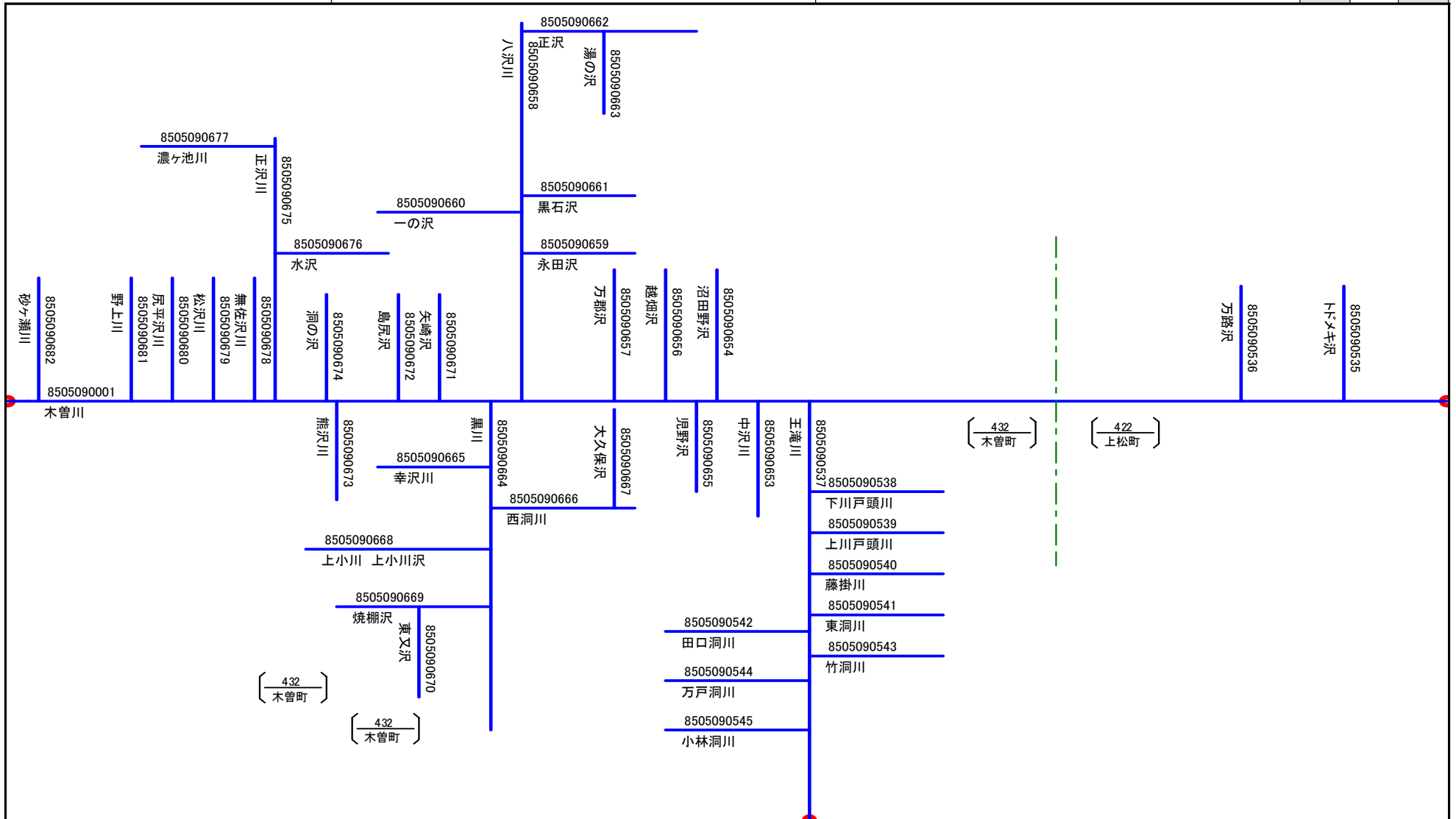
様式8.1 水系別詳細模式図(一級水系)

(A) 地方整備局等名	(B) 水系名	(C) 頁		
		19	18	17
中部地方整備局	木曾川			



様式8.1 水系別詳細模式図(一級水系)

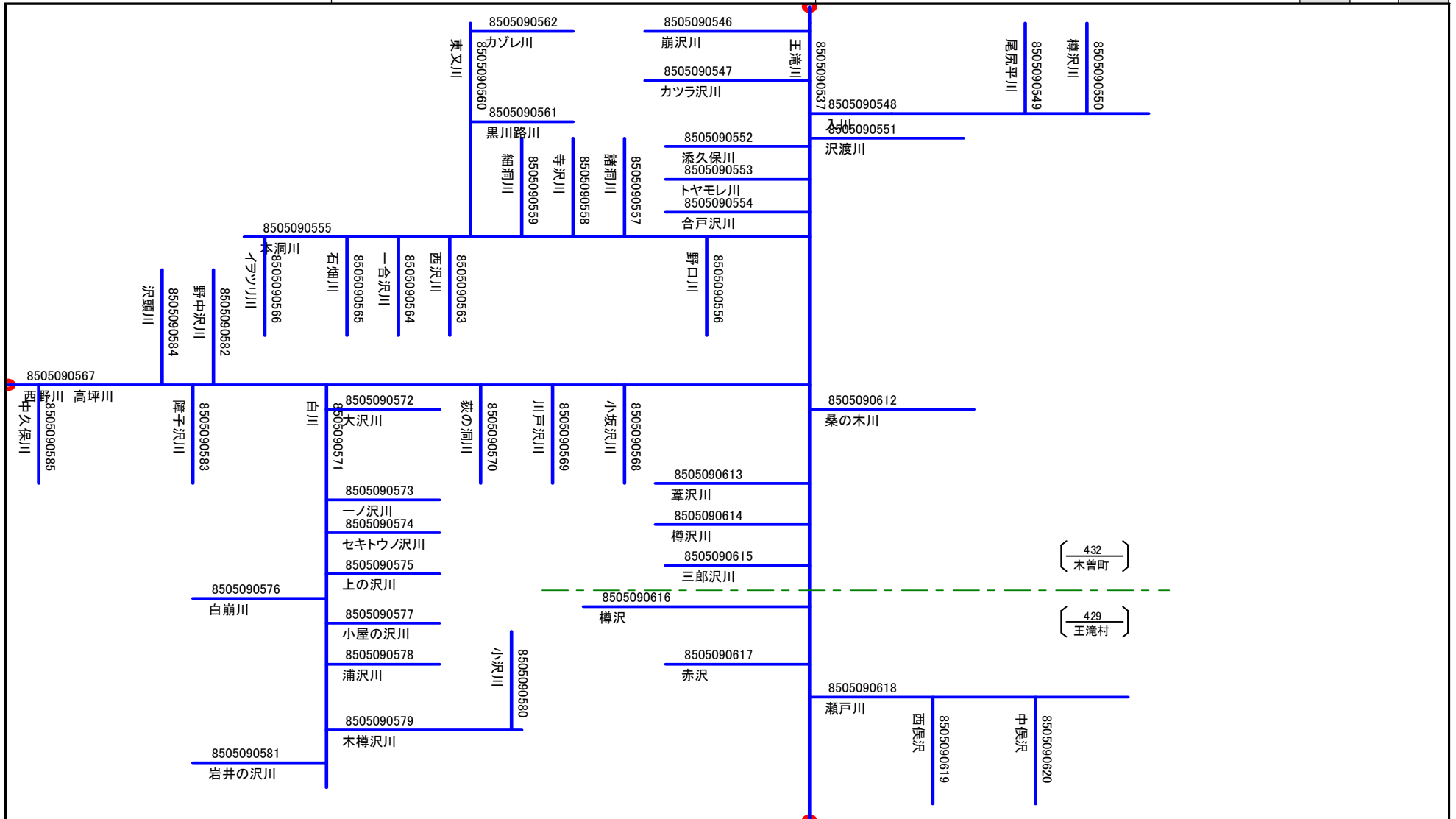
(A) 地方整備局等名	(B) 水系名	(C) 頁		
中部地方整備局	木曽川	24	19	18
			20	





様式8.1 水系別詳細模式図(一級水系)

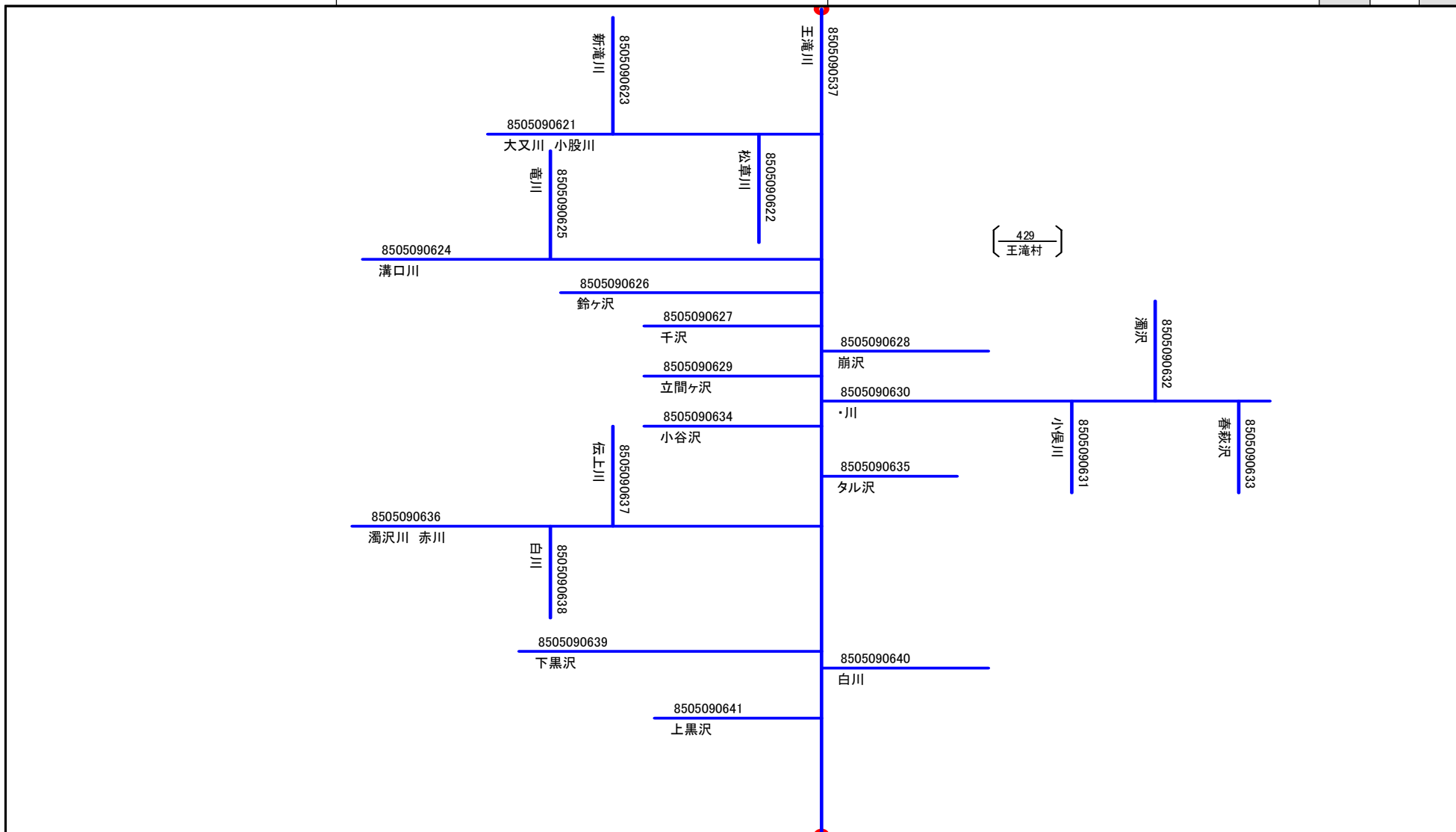
(A) 地方整備局等名	(B) 水系名	(C) 頁		
				19
中部地方整備局	木曾川	21	20	
			22	





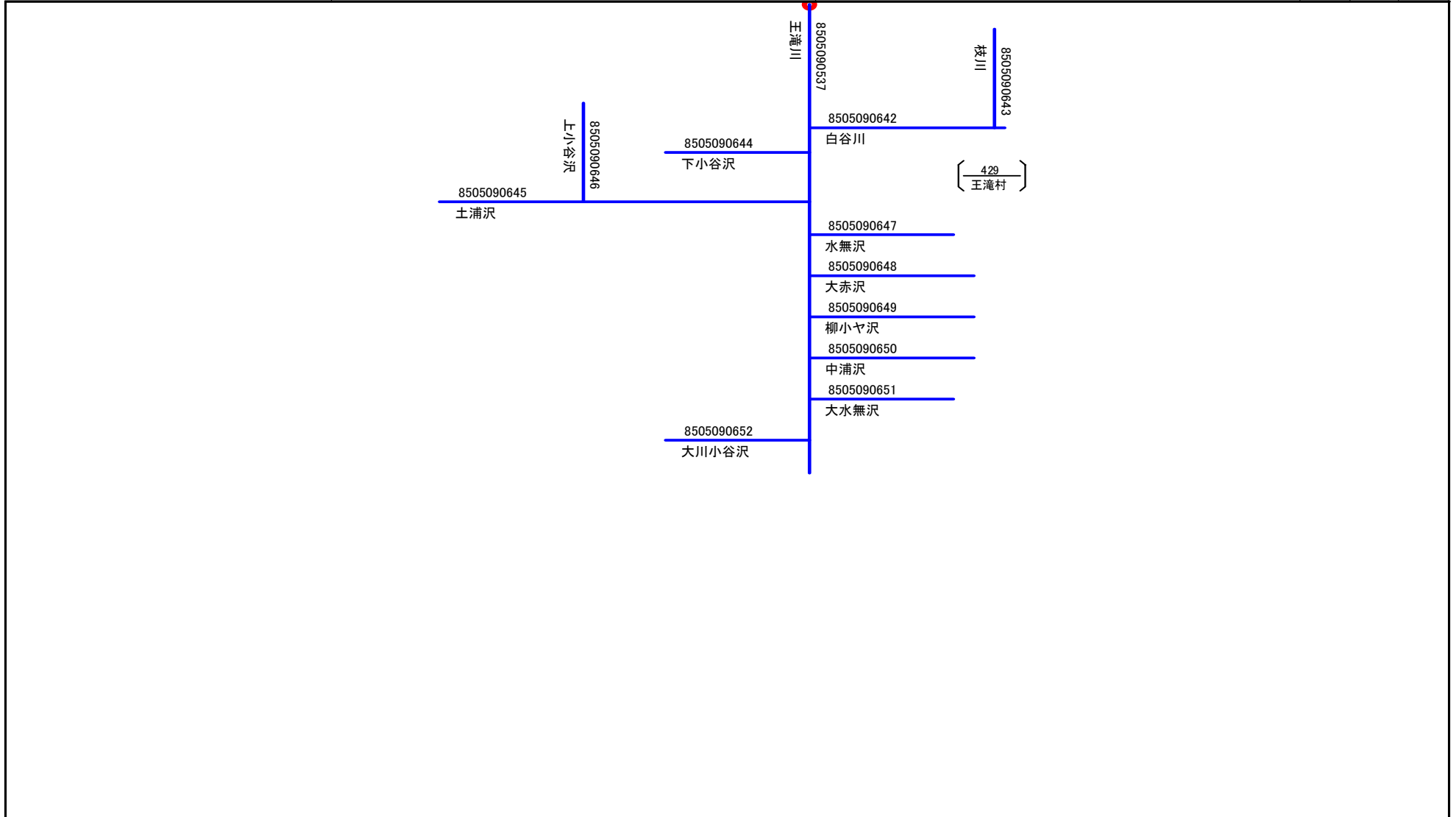
様式8.1 水系別詳細模式図(一級水系)

(A) 地方整備局等名	(B) 水系名	(C) 頁	
中部地方整備局	木曾川		22
			23



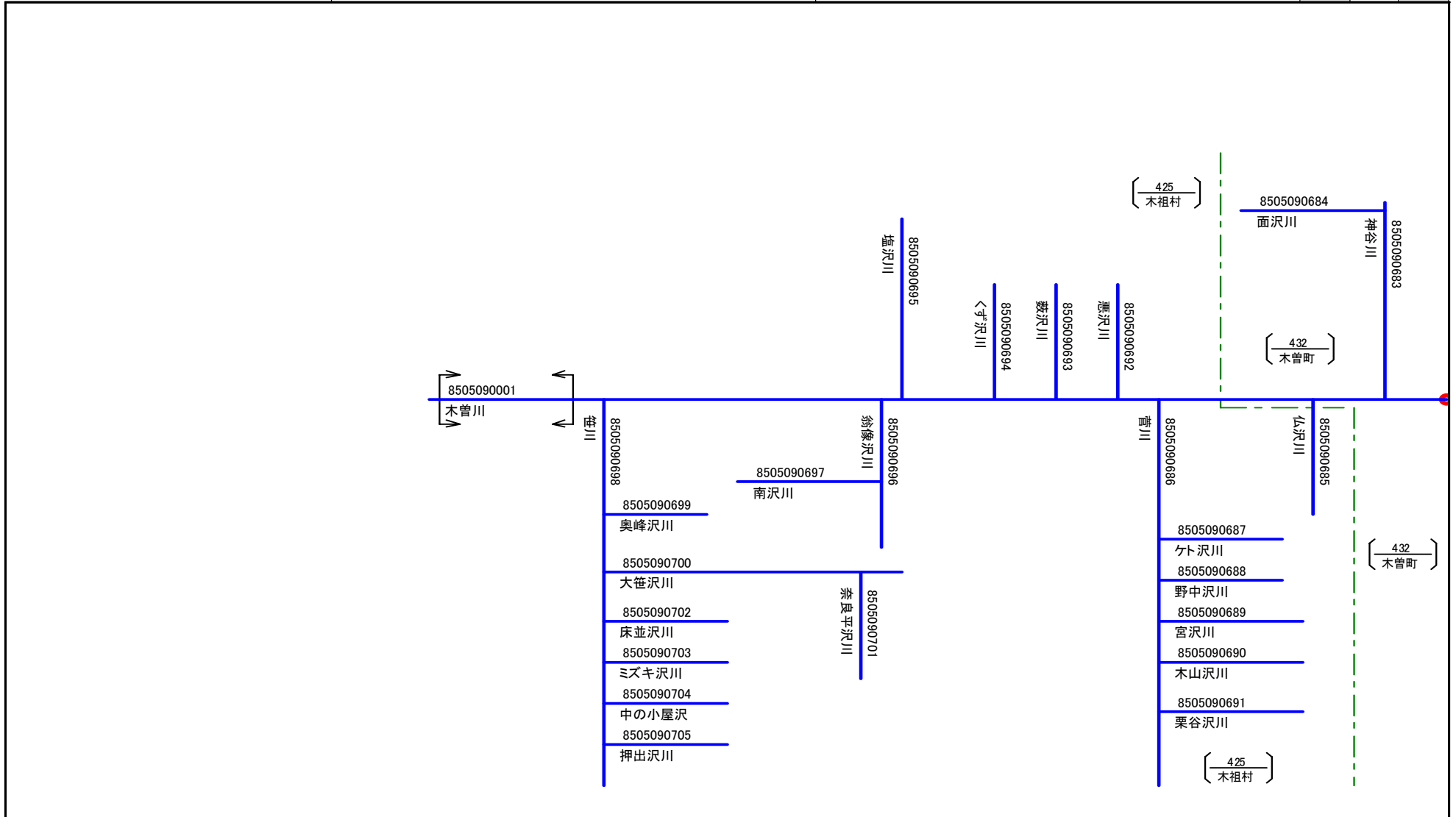
様式8.1 水系別詳細模式図(一級水系)

(A) 地方整備局等名	(B) 水系名	(C) 頁	
中部地方整備局	木曾川		23



様式8.1 水系別詳細模式図(一級水系)

(A) 地方整備局等名	(B) 水系名	(C) 頁	
中部地方整備局	木曽川	24	19
		21	



# 河川コード台帳 (河川模式図編)

一 級 水 系

鈴鹿川水系

様式2.1 水系別総括表(一級水系)

(B) 地方整備局等名
中部地方整備局

(A)年・月現在	2012年3月
----------	---------

(C) 一級水系	
水系名	番号
鈴鹿川	0 5 1 0

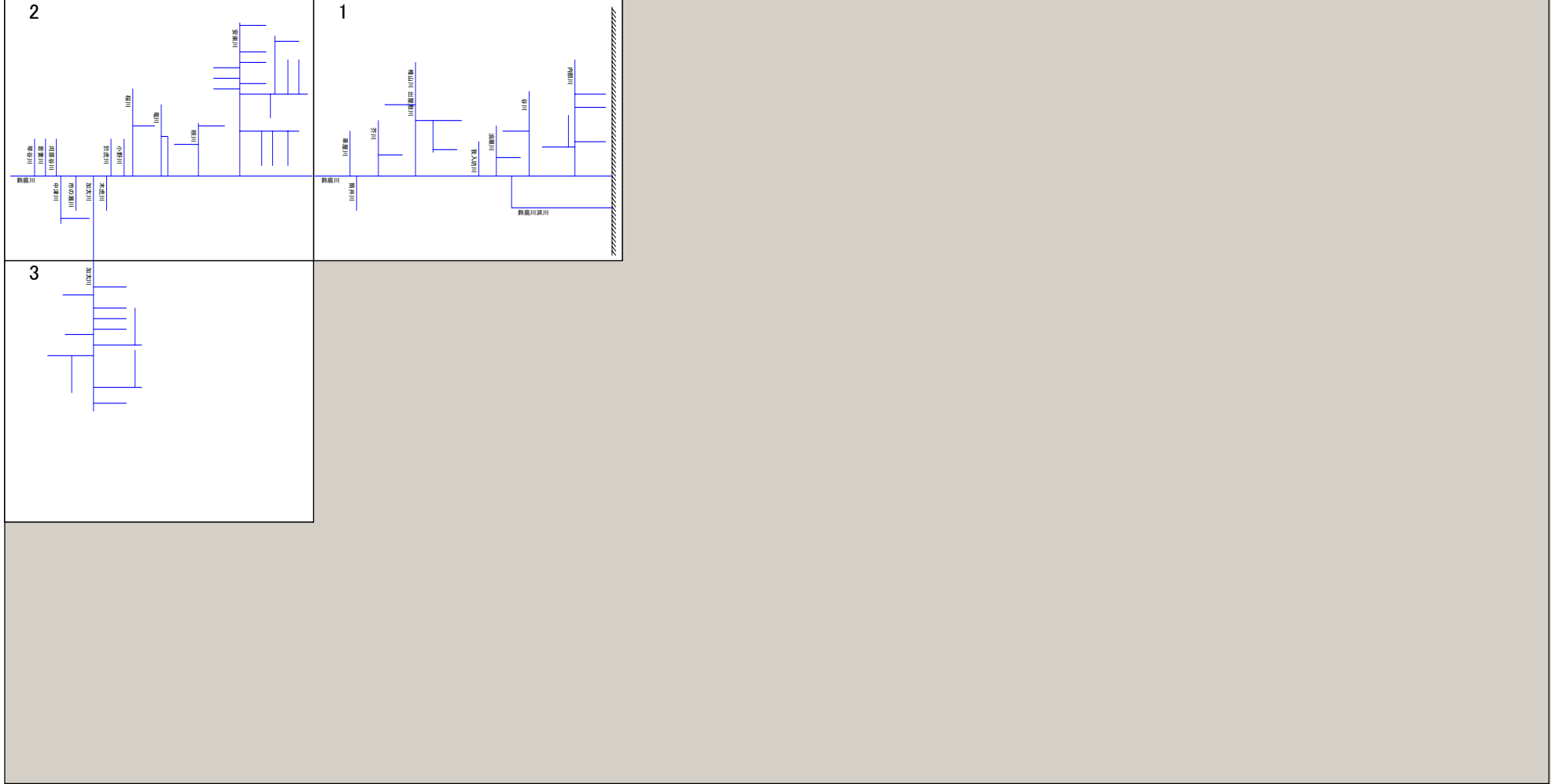
(D) 河川コード数	70
------------	----

(E) 河川区分別河川コード数	
一級河川 (直轄区間)	4
一級河川 (指定区間)	45
準用河川	27
普通河川	0

(F) 所在都道府県別河川コード数			
三重県	70		

様式7.1 水系別模式図索引図(一級水系)

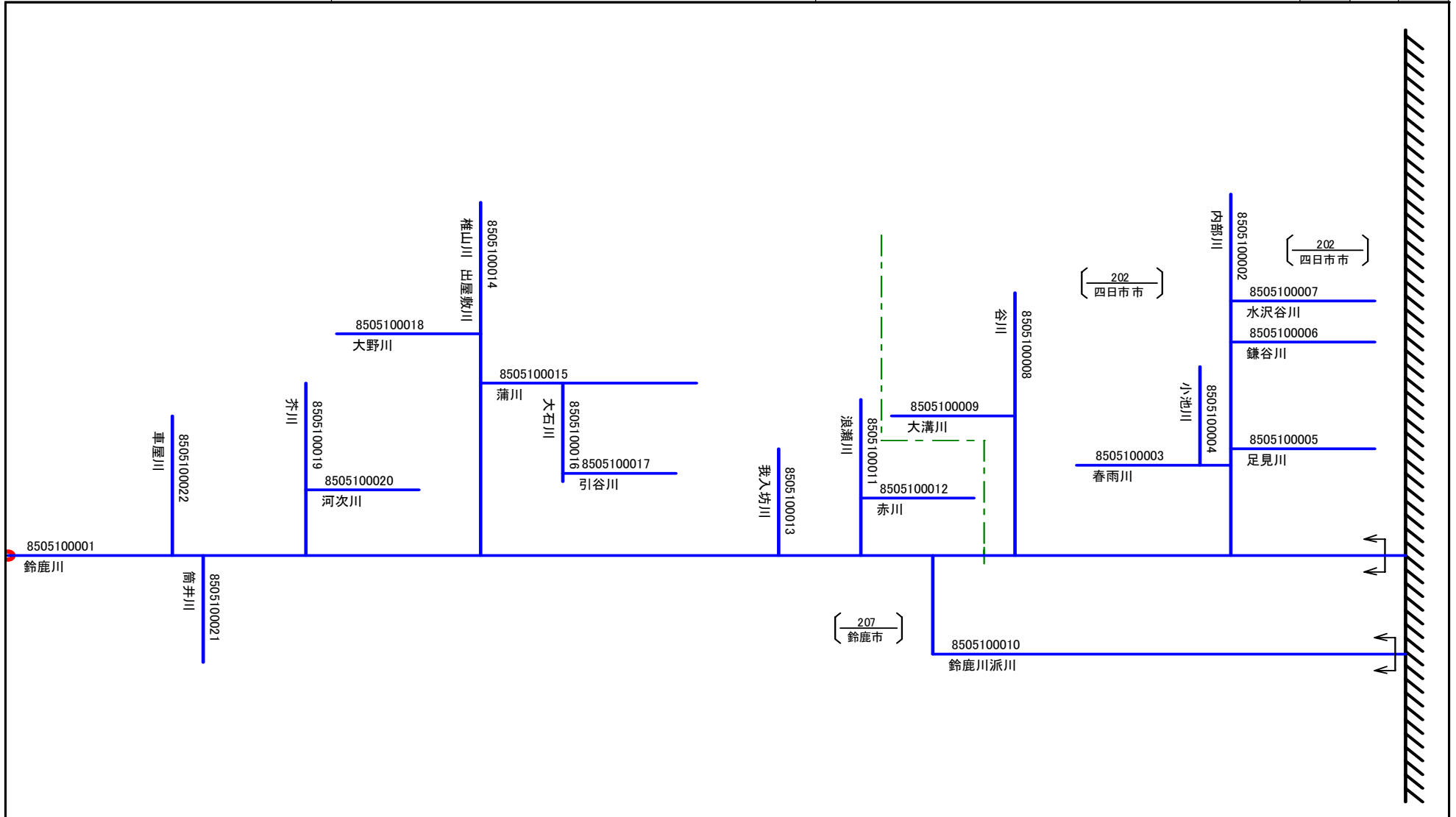
(A) 地方整備局等名	(B) 水系名	(C) 頁		
中部地方整備局	鈴鹿川		1	





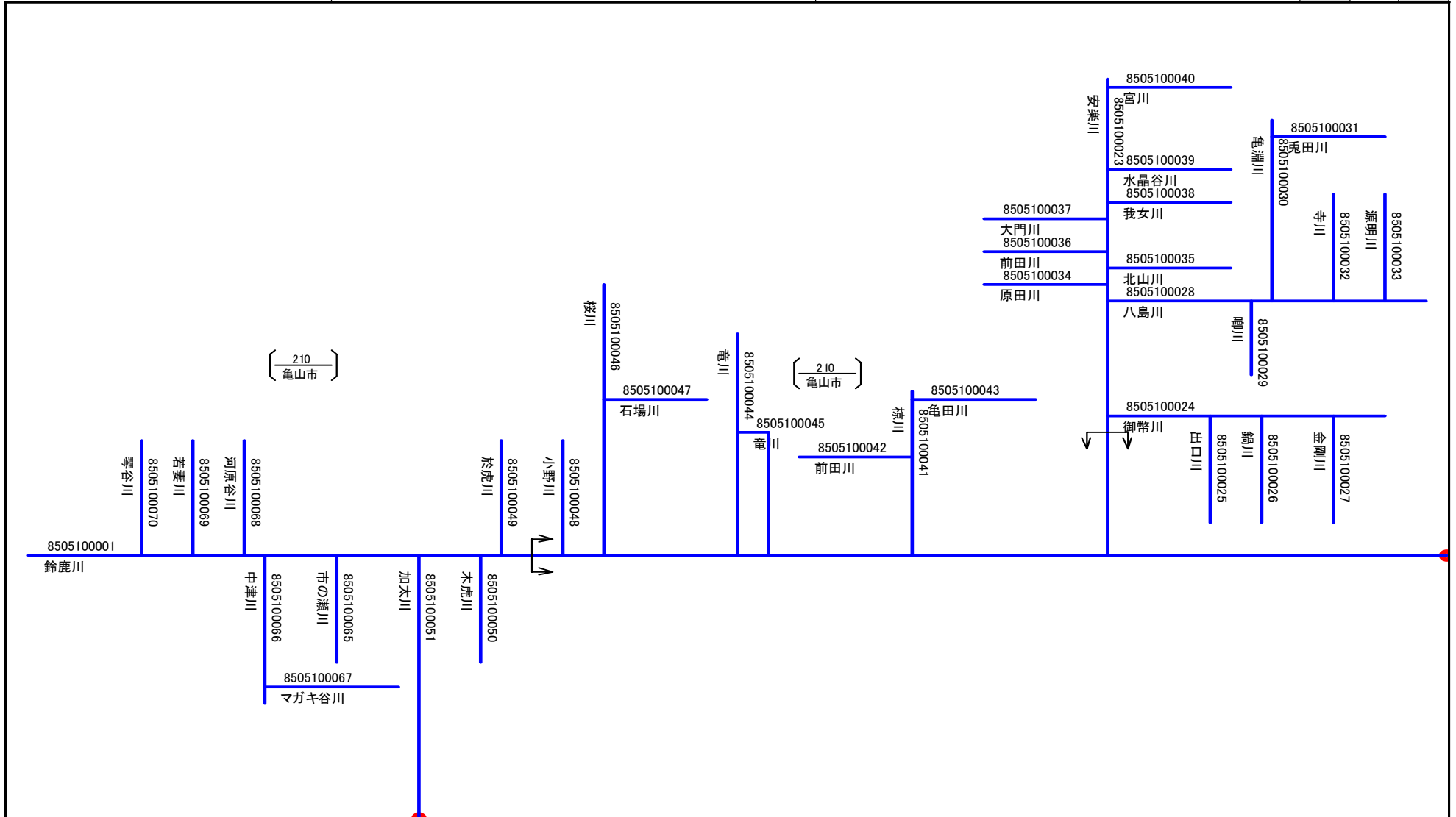
様式8.1 水系別詳細模式図(一級水系)

(A) 地方整備局等名	(B) 水系名	(C) 頁		
中部地方整備局	鈴鹿川	2	1	



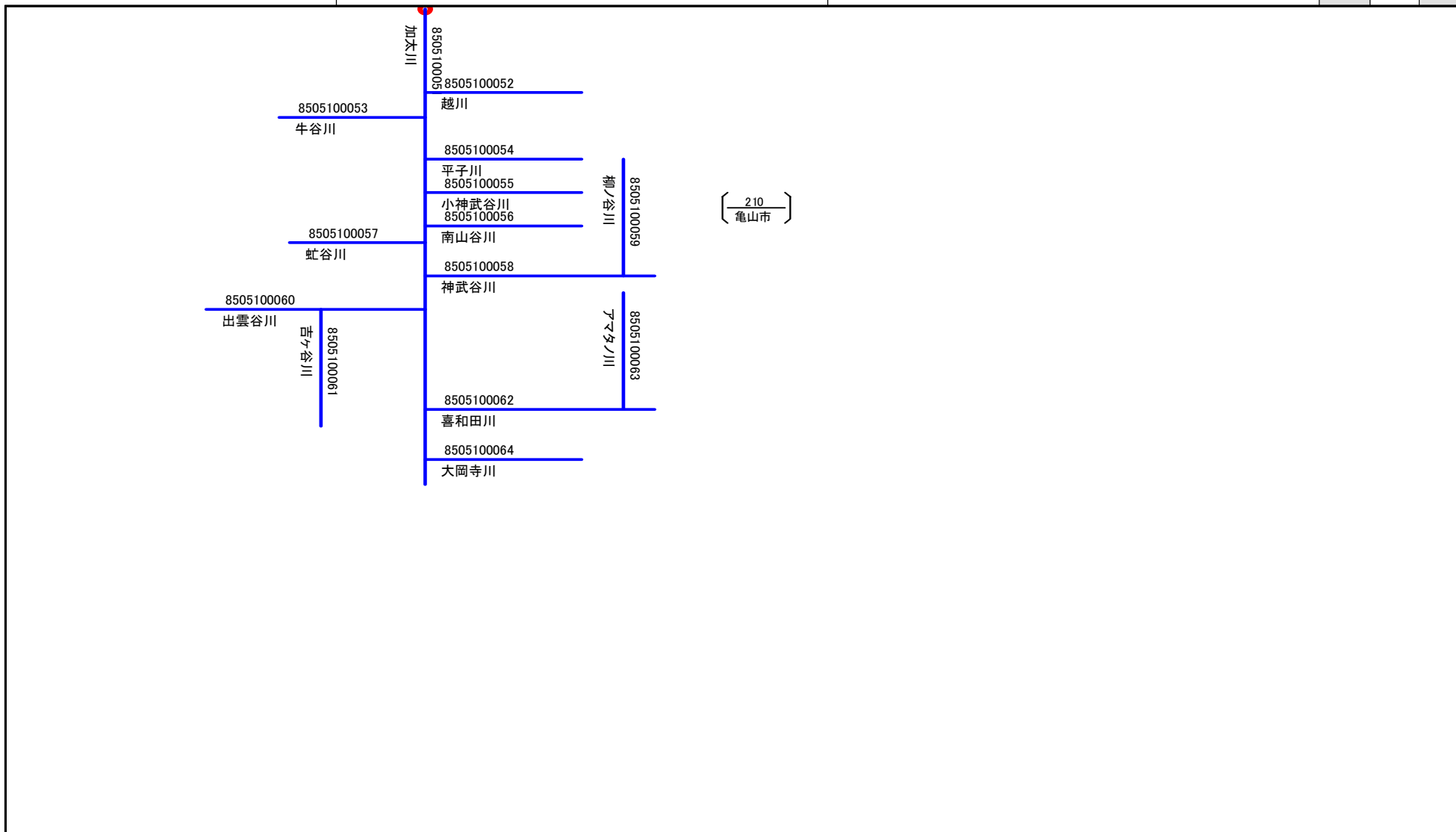
様式8.1 水系別詳細模式図(一級水系)

(A) 地方整備局等名	(B) 水系名	(C) 頁	
中部地方整備局	鈴鹿川	2	1
		3	



様式8.1 水系別詳細模式図(一級水系)

(A) 地方整備局等名	(B) 水系名	(C) 頁	
中部地方整備局	鈴鹿川		3



# 河川コード台帳 (河川模式図編)

一 級 水 系

雲出川水系

様式2.1 水系別総括表(一級水系)

(A)年・月現在	2012年3月
----------	---------

(B) 地方整備局等名
中部地方整備局

(C) 一級水系	
水系名	番号
雲出川	0 5 1 1

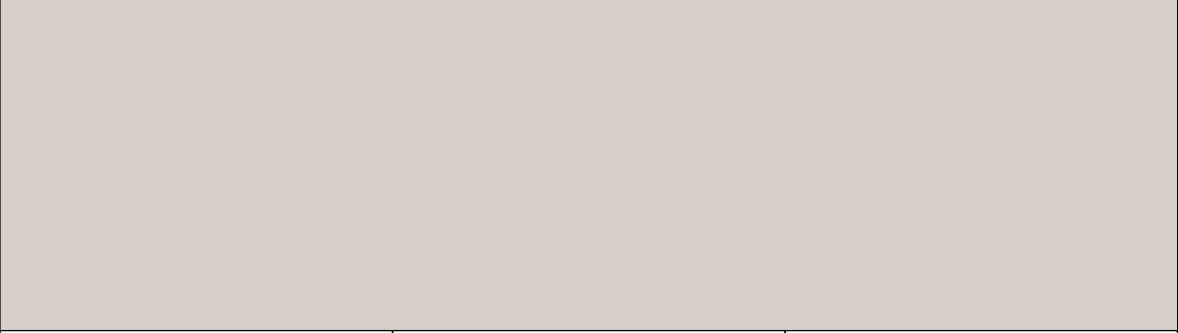
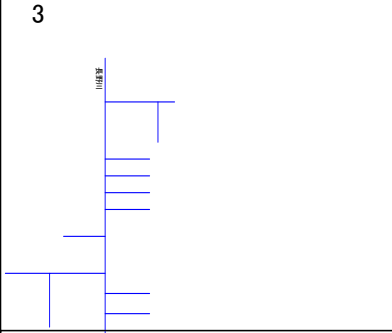

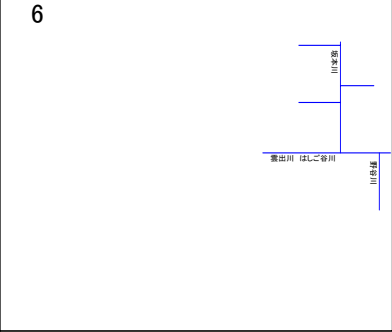
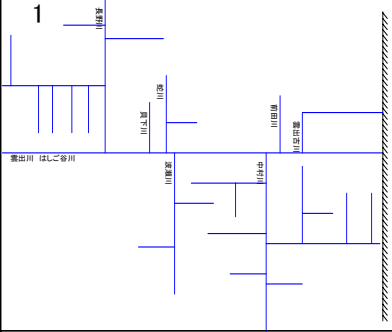
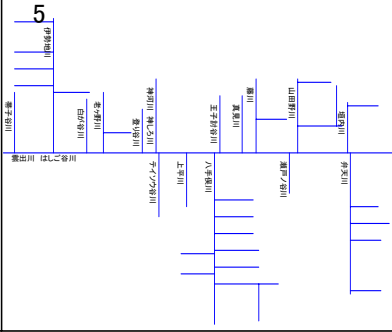
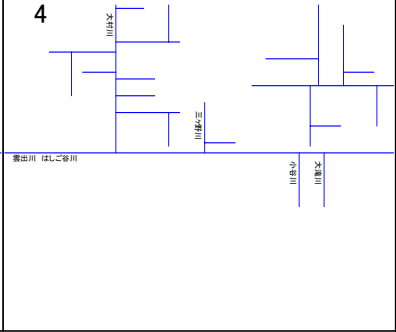
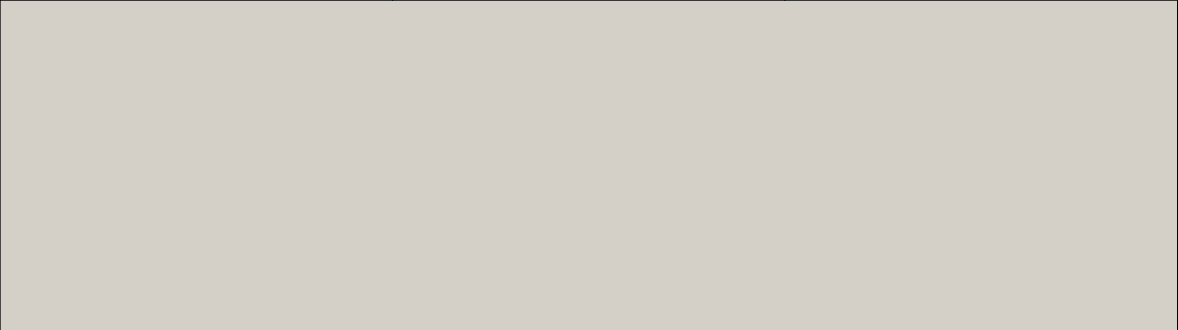
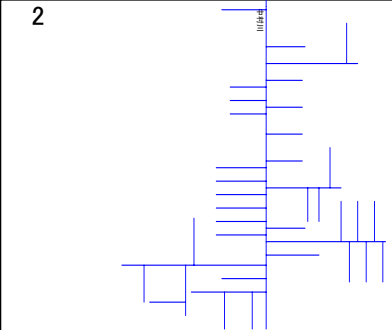

(D) 河川コード数	146
------------	-----

(E) 河川区分別河川コード数	
一級河川 (直轄区間)	4
一級河川 (指定区間)	39
準用河川	126
普通河川	0

(F) 所在都道府県別河川コード数			
三重県	146		

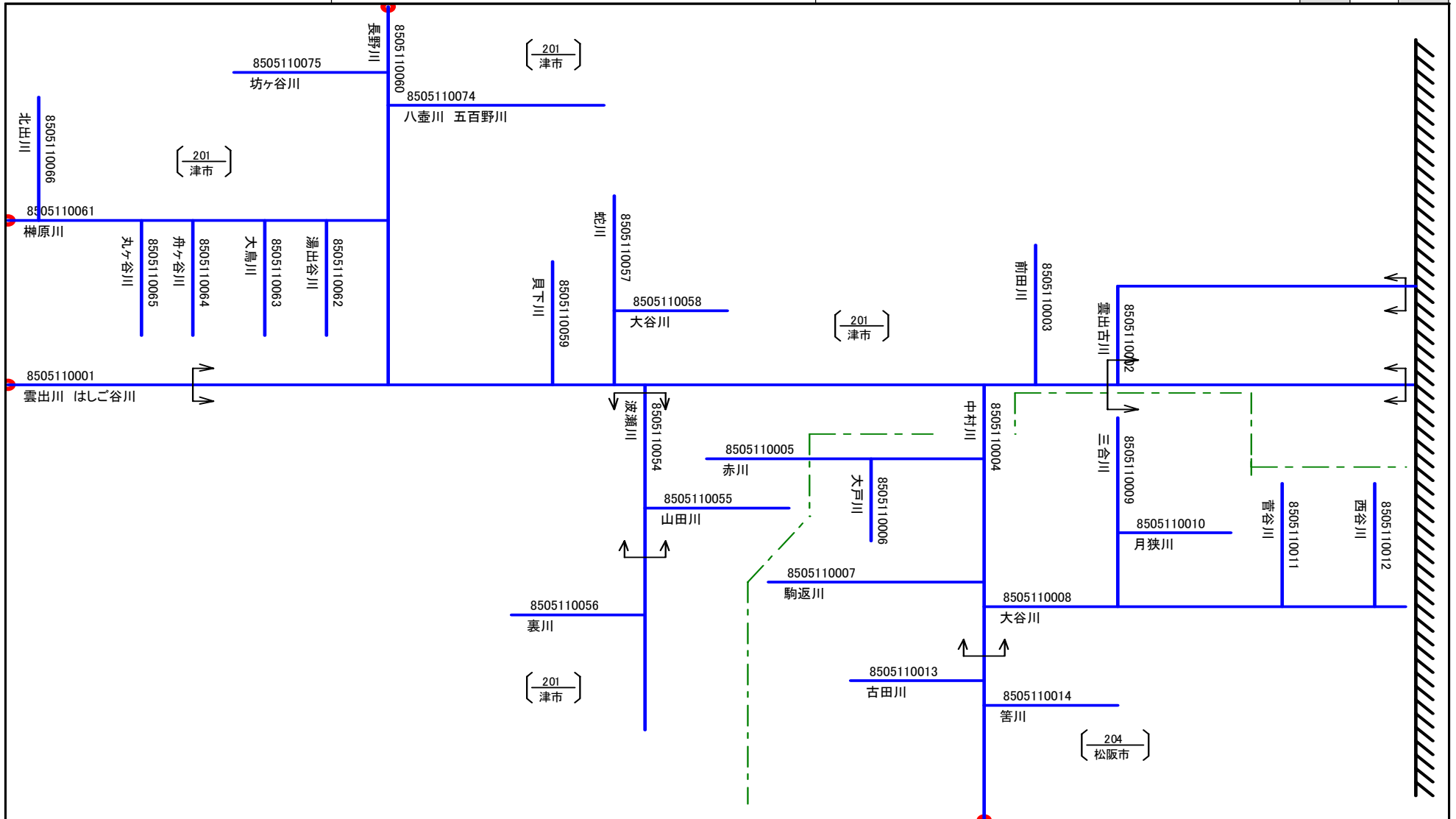
様式7.1 水系別模式図索引図(一級水系)

(A) 地方整備局等名	(B) 水系名	(C) 頁	
中部地方整備局	雲出川	1	

		3				
		6			1	
		5			4	
		2				

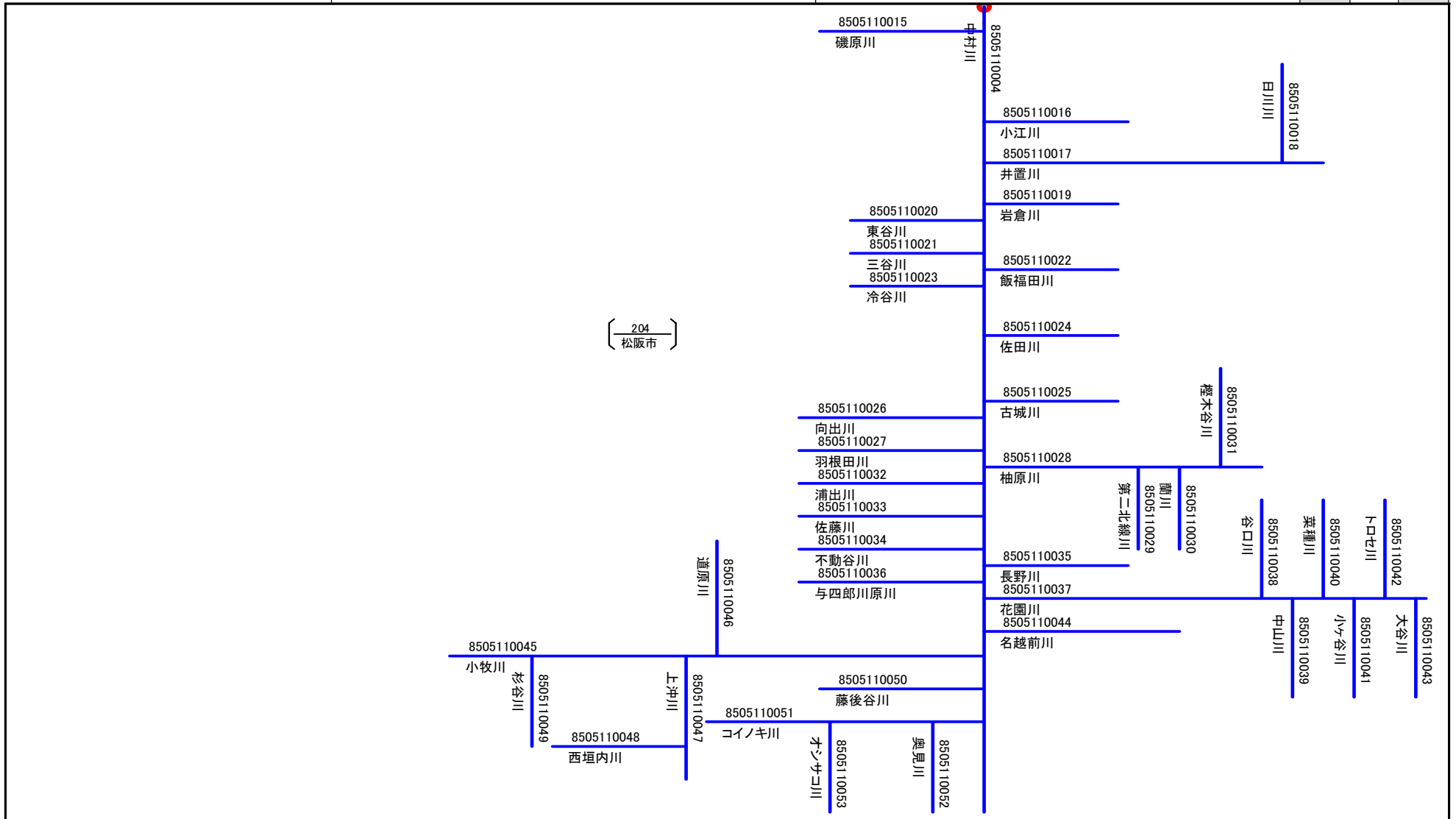
様式8.1 水系別詳細模式図(一級水系)

(A) 地方整備局等名	(B) 水系名	(C) 頁		
				3
中部地方整備局	雲出川	4	1	
			2	



様式8.1 水系別詳細模式図(一級水系)

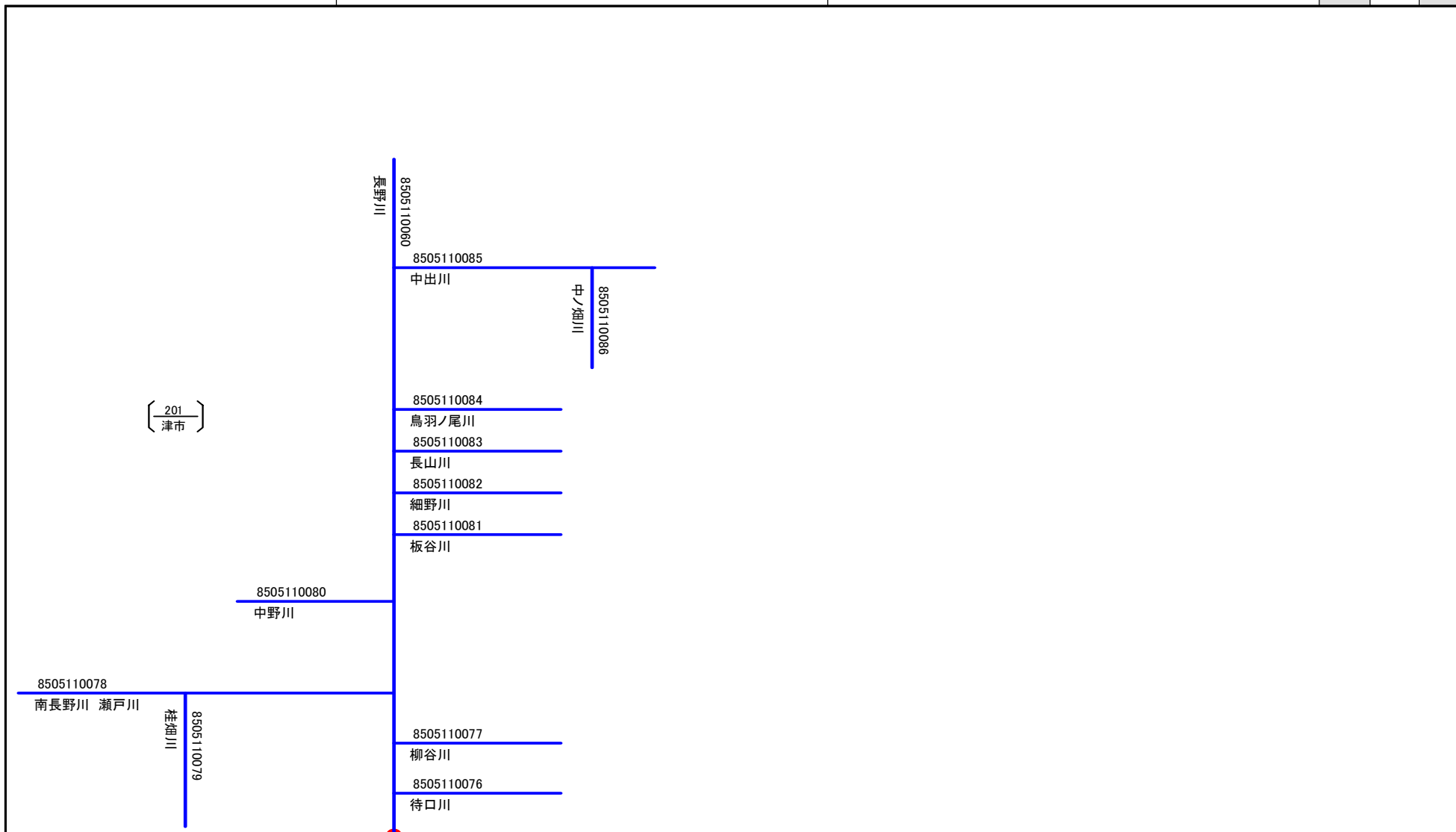
(A) 地方整備局等名	(B) 水系名	(C) 頁	
中部地方整備局	雲出川		2





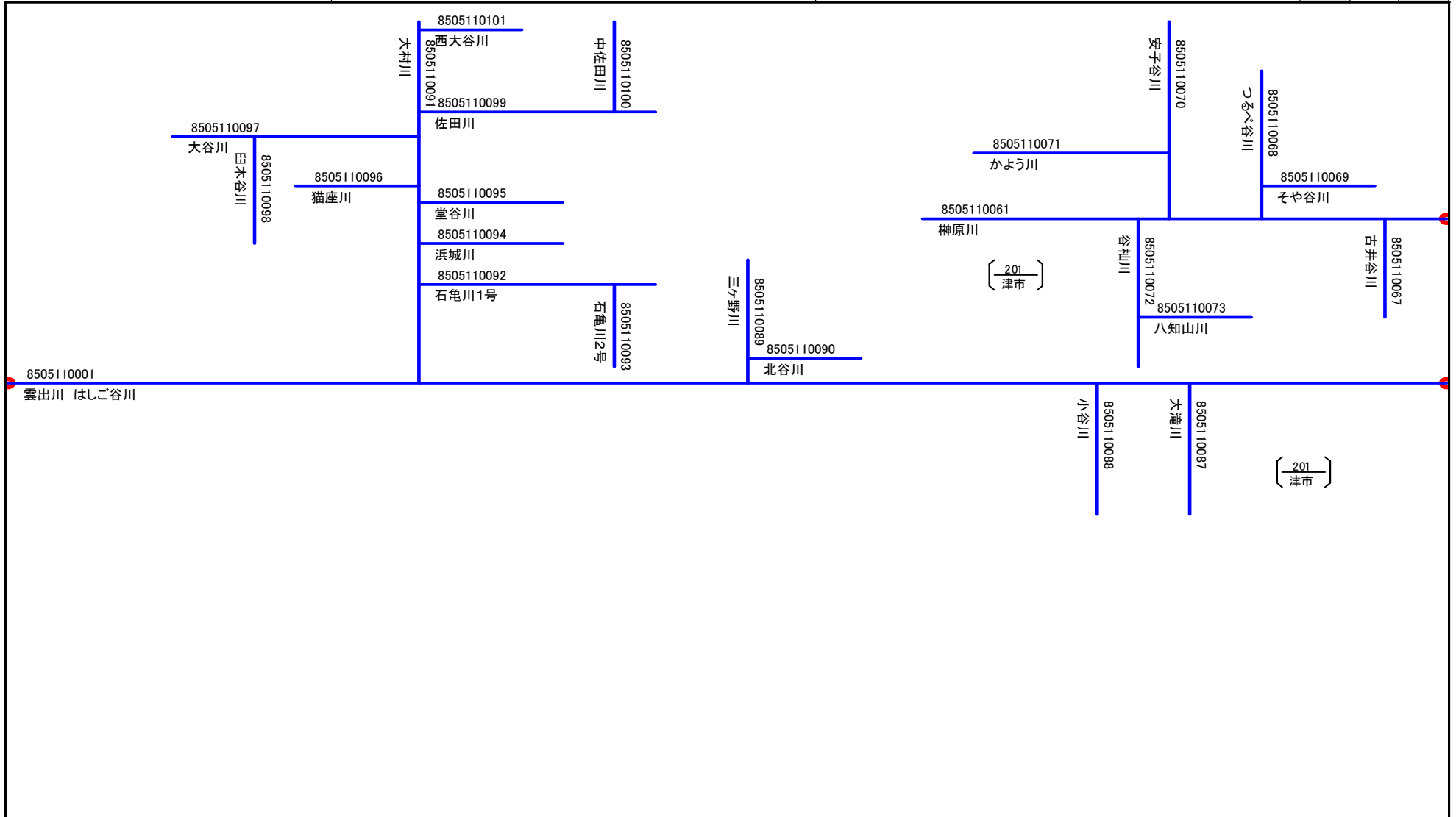
様式8.1 水系別詳細模式図(一級水系)

(A) 地方整備局等名	(B) 水系名	(C) 頁	
中部地方整備局	雲出川		3
			1



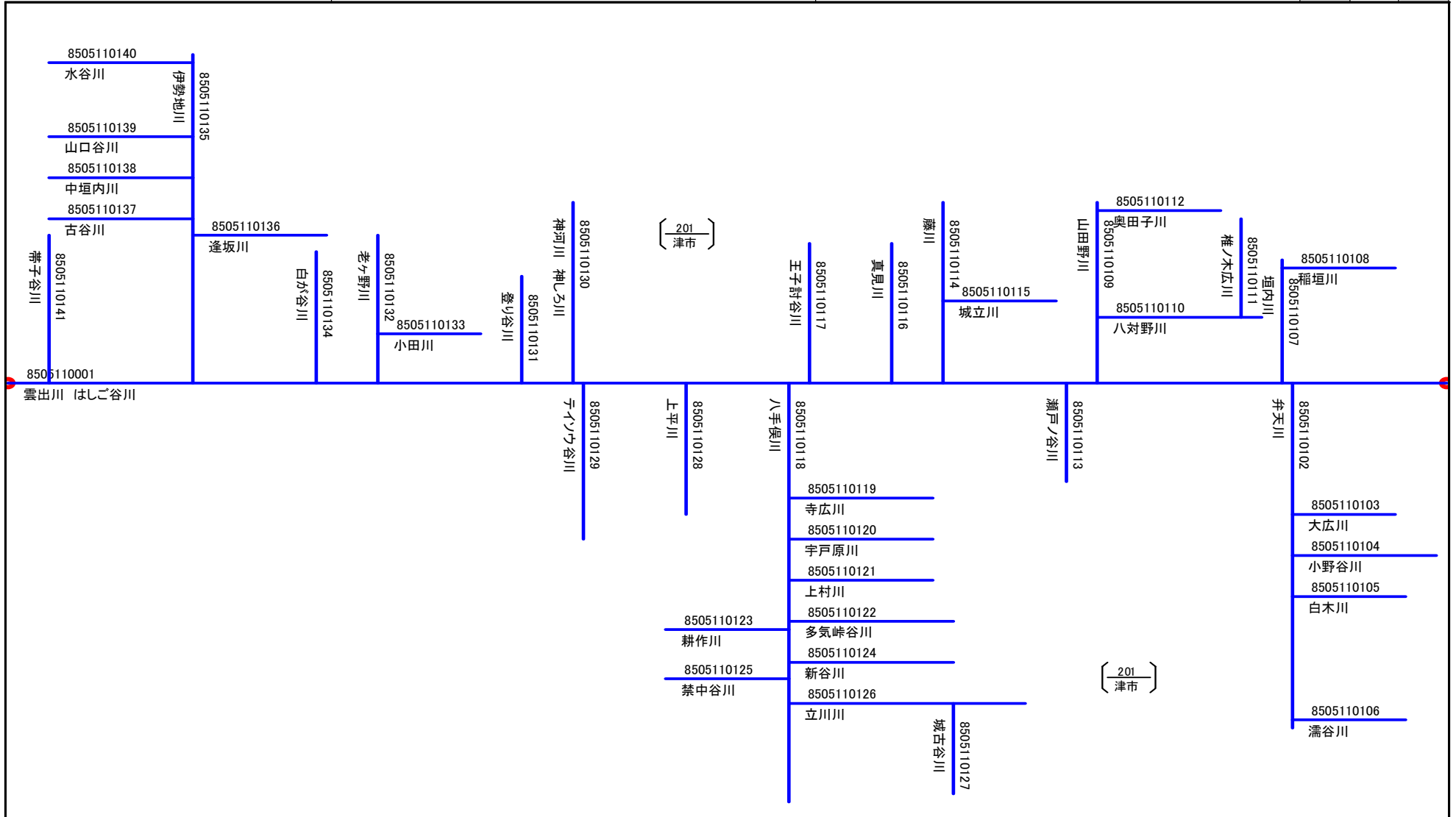
様式8.1 水系別詳細模式図(一級水系)

(A) 地方整備局等名	(B) 水系名	(C) 頁		
		5	4	1
中部地方整備局	雲出川			



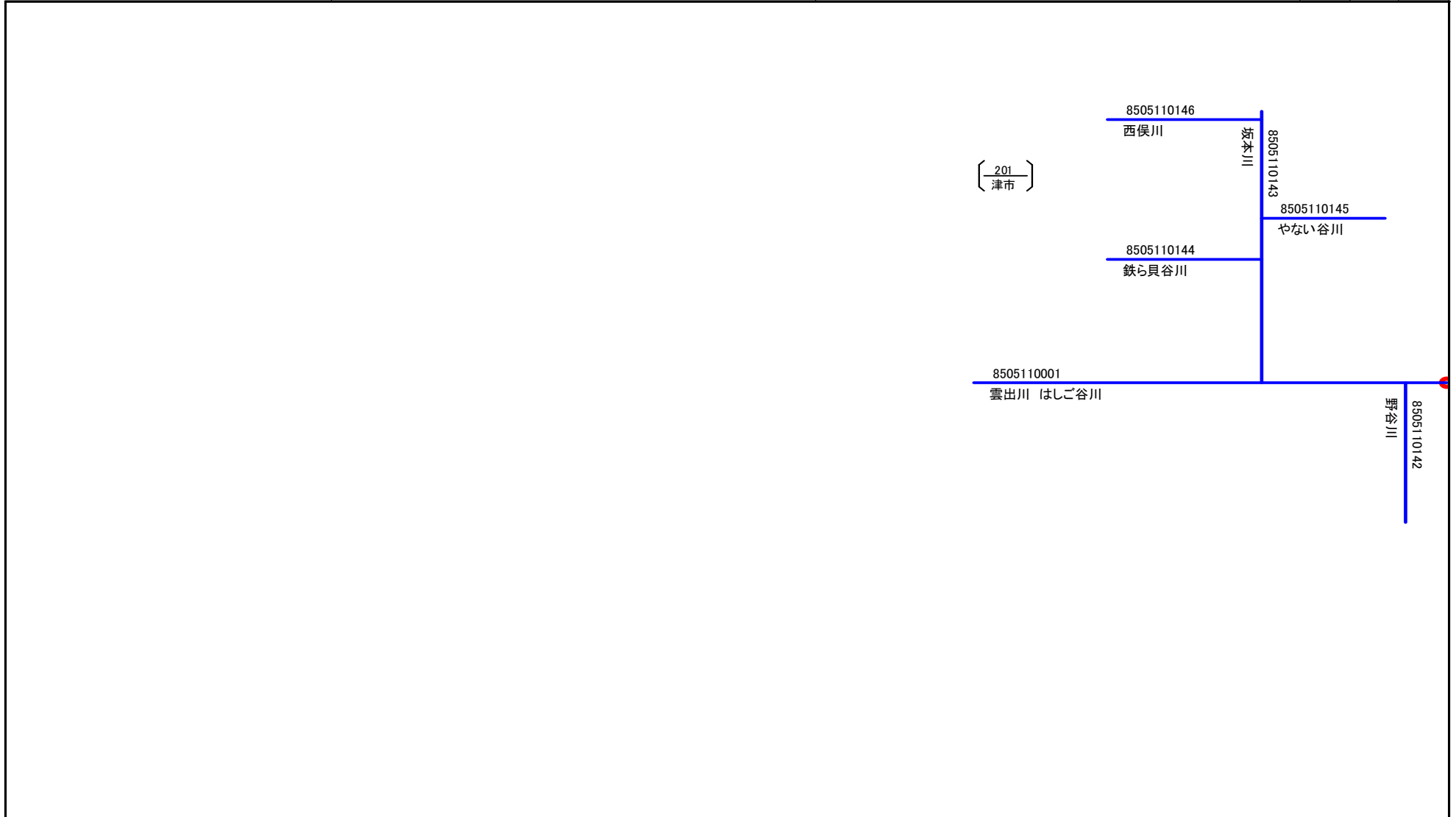
様式8.1 水系別詳細模式図(一級水系)

(A) 地方整備局等名	(B) 水系名	(C) 頁		
		6	5	4
中部地方整備局	雲出川			



様式8.1 水系別詳細模式図(一級水系)

(A) 地方整備局等名	(B) 水系名	(C) 頁	
中部地方整備局	雲出川	6	5



# 河川コード台帳 (河川模式図編)

一 級 水 系

櫛田川水系

様式2.1 水系別総括表(一級水系)

(A)年・月現在	2012年3月
----------	---------

(B) 地方整備局等名
中部地方整備局

(C) 一級水系	
水系名	番号
櫛田川	0   5   1   2

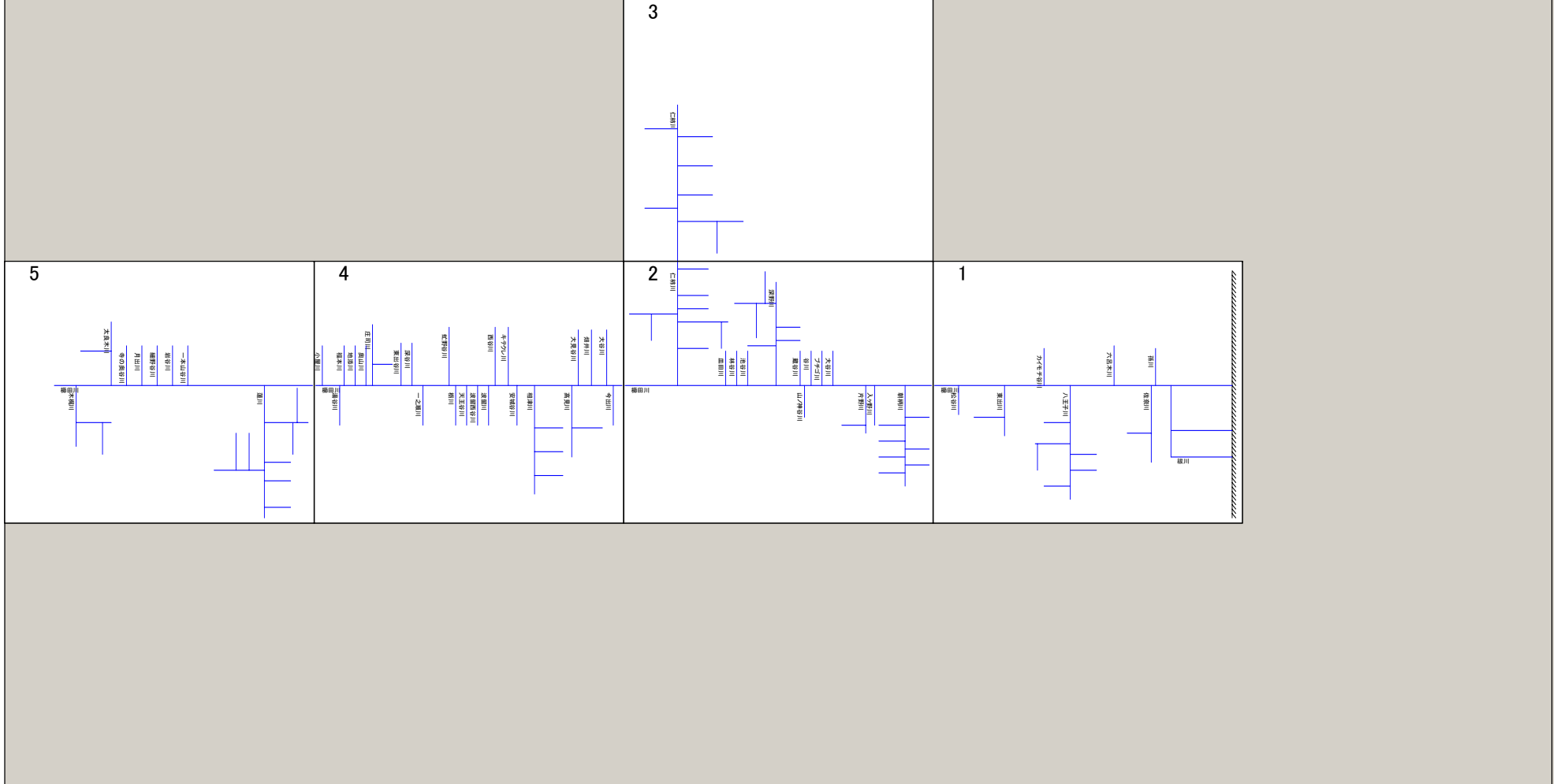
(D) 河川コード数	108
------------	-----

(E) 河川区分別河川コード数	
一級河川 (直轄区間)	6
一級河川 (指定区間)	67
準用河川	40
普通河川	0

(F) 所在都道府県別河川コード数			
三重県	108		

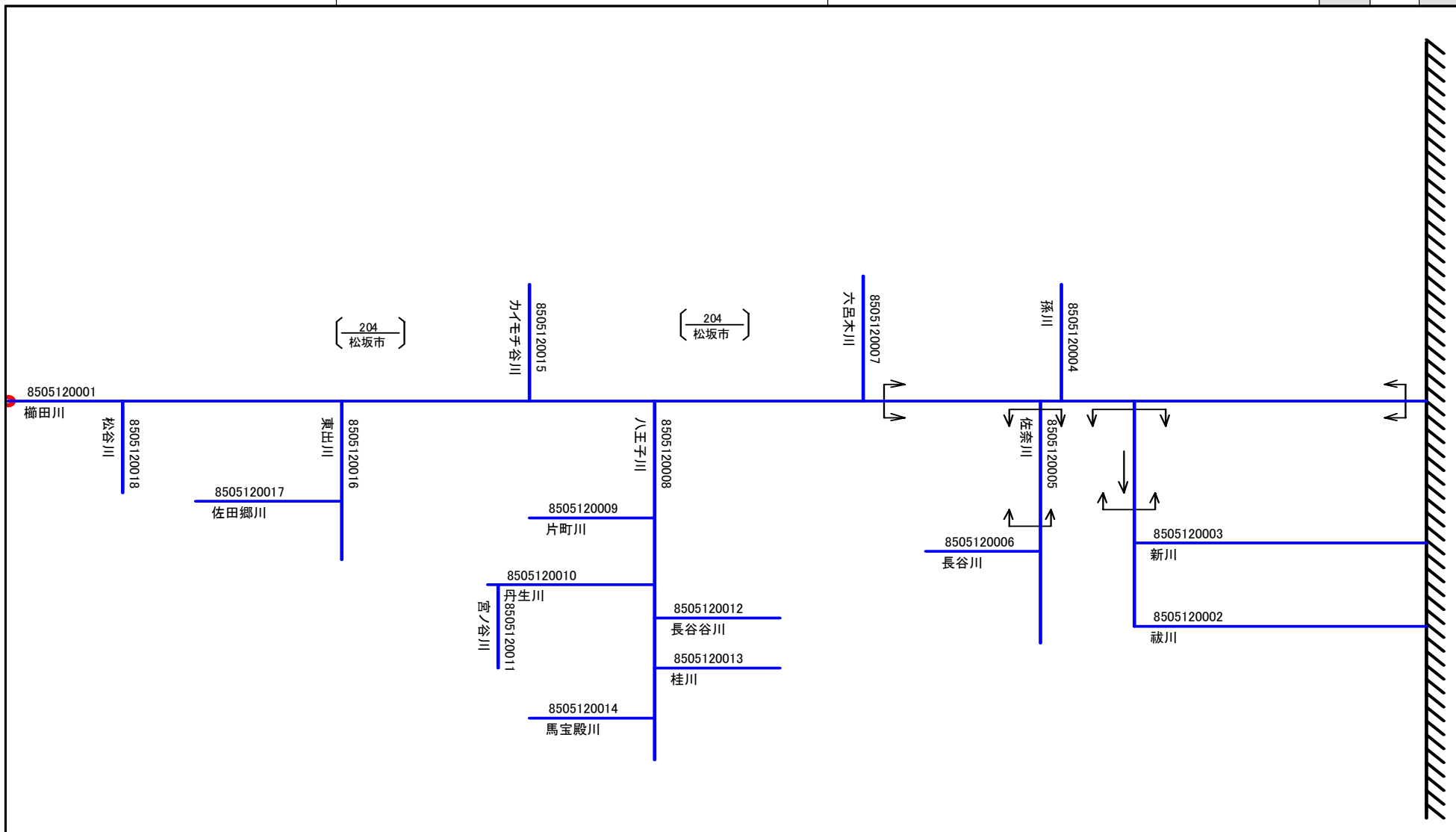
様式7.1 水系別模式図索引図(一級水系)

(A) 地方整備局等名	(B) 水系名	(C) 頁	
中部地方整備局	櫛田川	1	



様式8.1 水系別詳細模式図(一級水系)

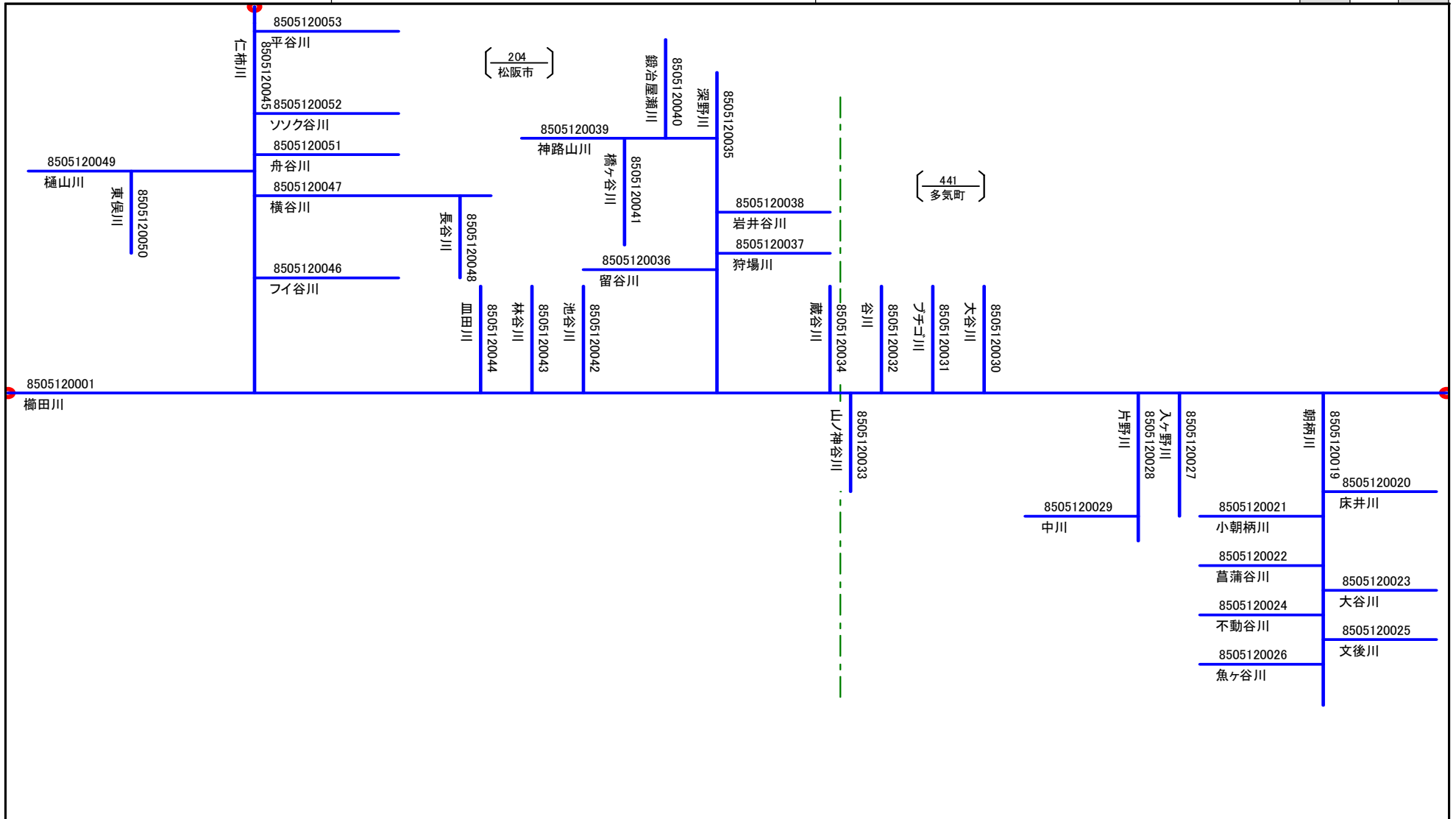
(A) 地方整備局等名	(B) 水系名	(C) 頁		
		2	1	
中部地方整備局	櫛田川			





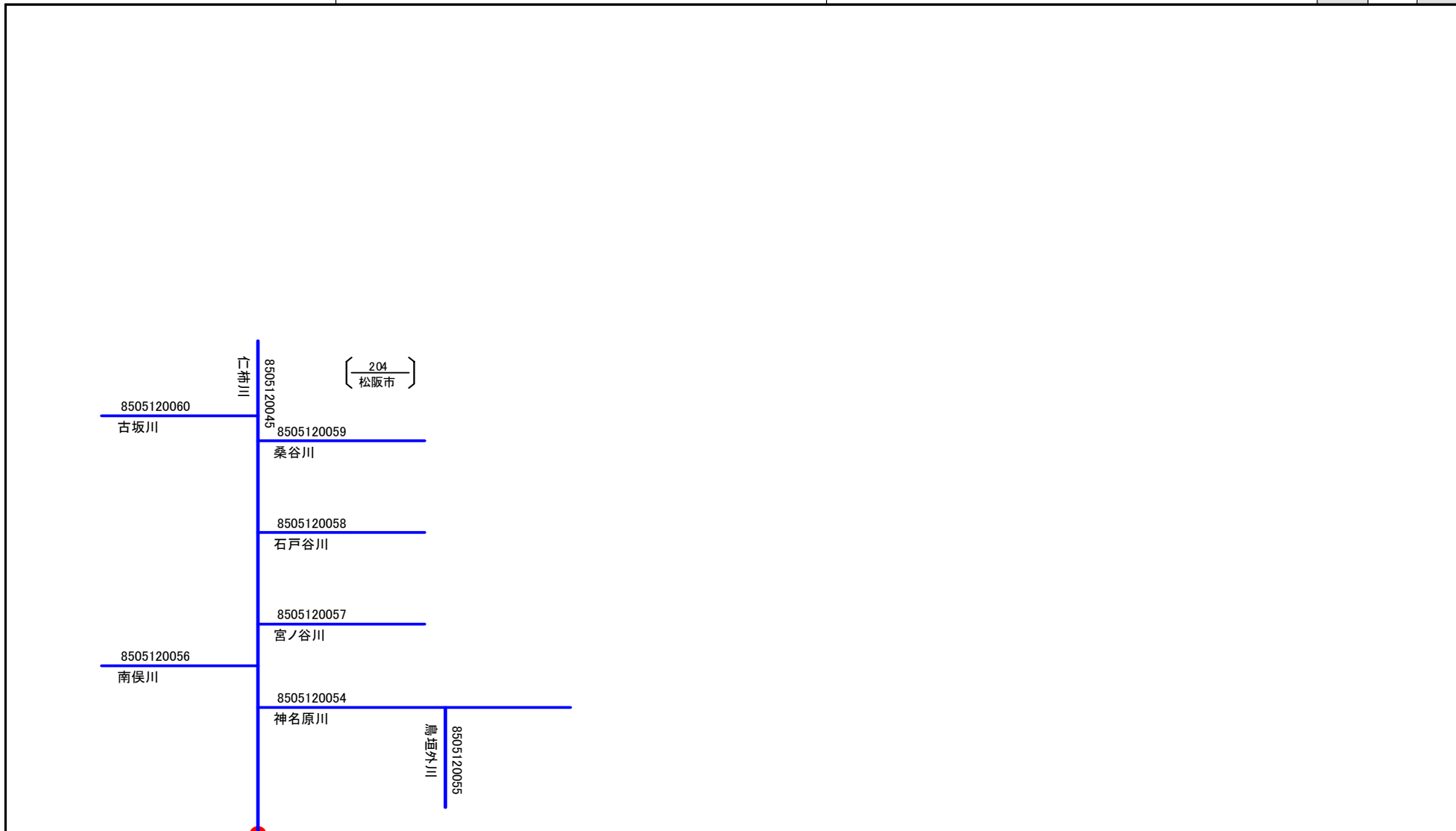
様式8.1 水系別詳細模式図(一級水系)

(A) 地方整備局等名	(B) 水系名	(C) 頁		
			3	
中部地方整備局	櫛田川	4	2	1



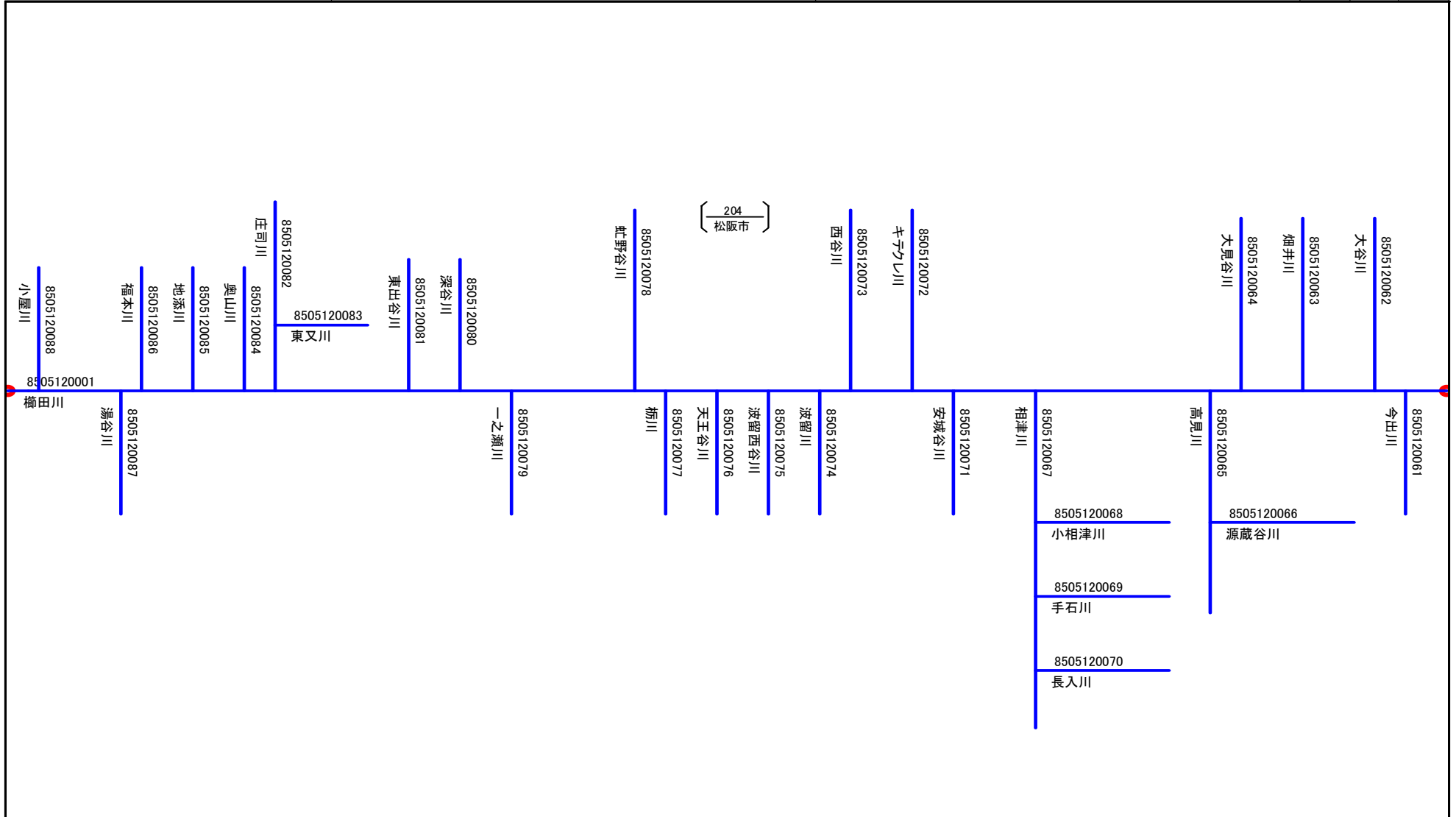
様式8.1 水系別詳細模式図(一級水系)

(A) 地方整備局等名	(B) 水系名	(C) 頁		
中部地方整備局	櫛田川		3	
			2	



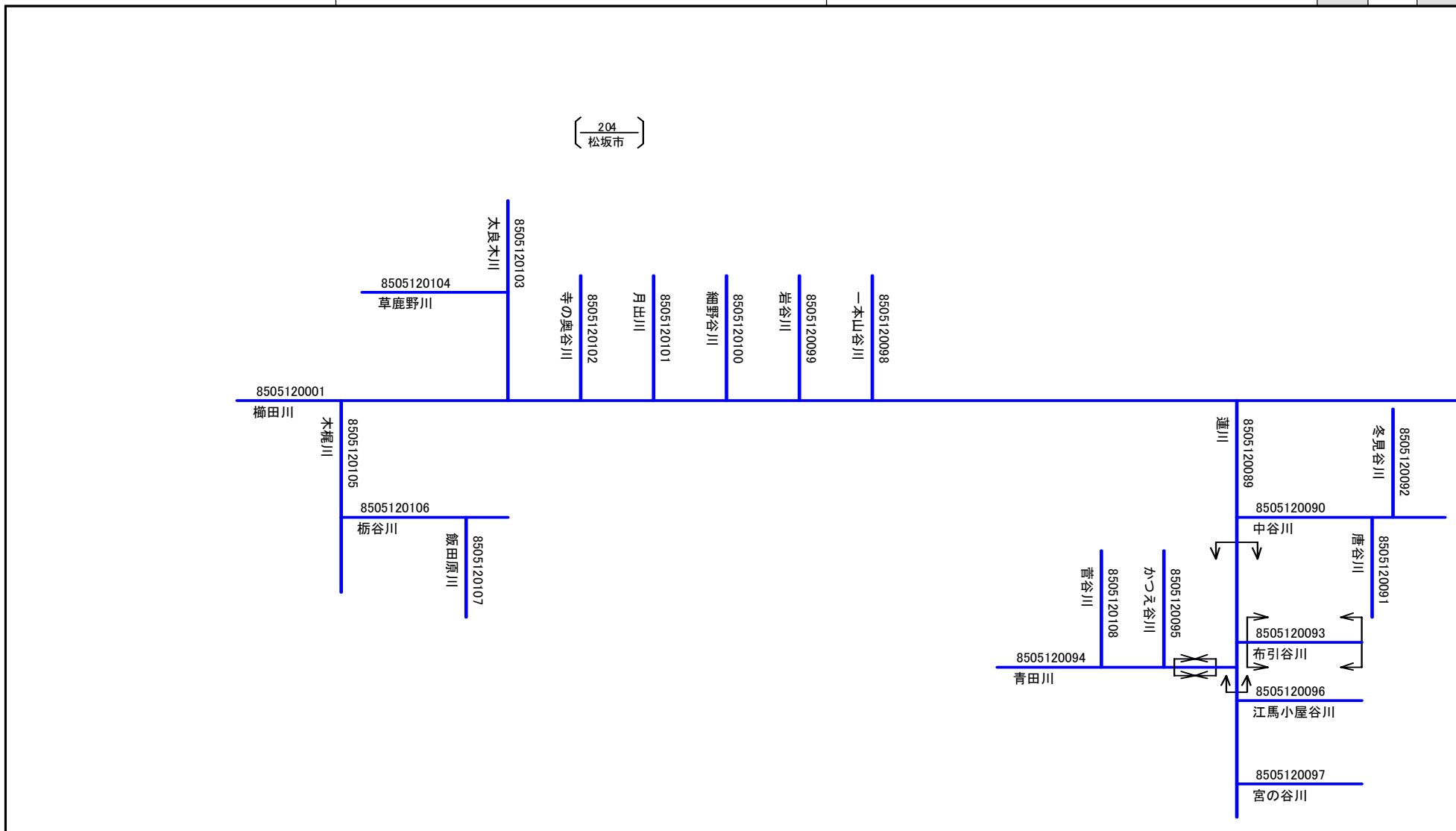
様式8.1 水系別詳細模式図(一級水系)

(A) 地方整備局等名	(B) 水系名	(C) 頁		
		5	4	2
中部地方整備局	櫛田川			



様式8.1 水系別詳細模式図(一級水系)

(A) 地方整備局等名	(B) 水系名	(C) 頁	
中部地方整備局	櫛田川	5	4



# 河川コード台帳 (河川模式図編)

一 級 水 系

宮川水系

様式2.1 水系別総括表(一級水系)

(A)年・月現在	2012年3月
----------	---------

(B) 地方整備局等名
中部地方整備局

(C) 一級水系	
水系名	番号
宮川	0   5   1   3

(D) 河川コード数	136
------------	-----

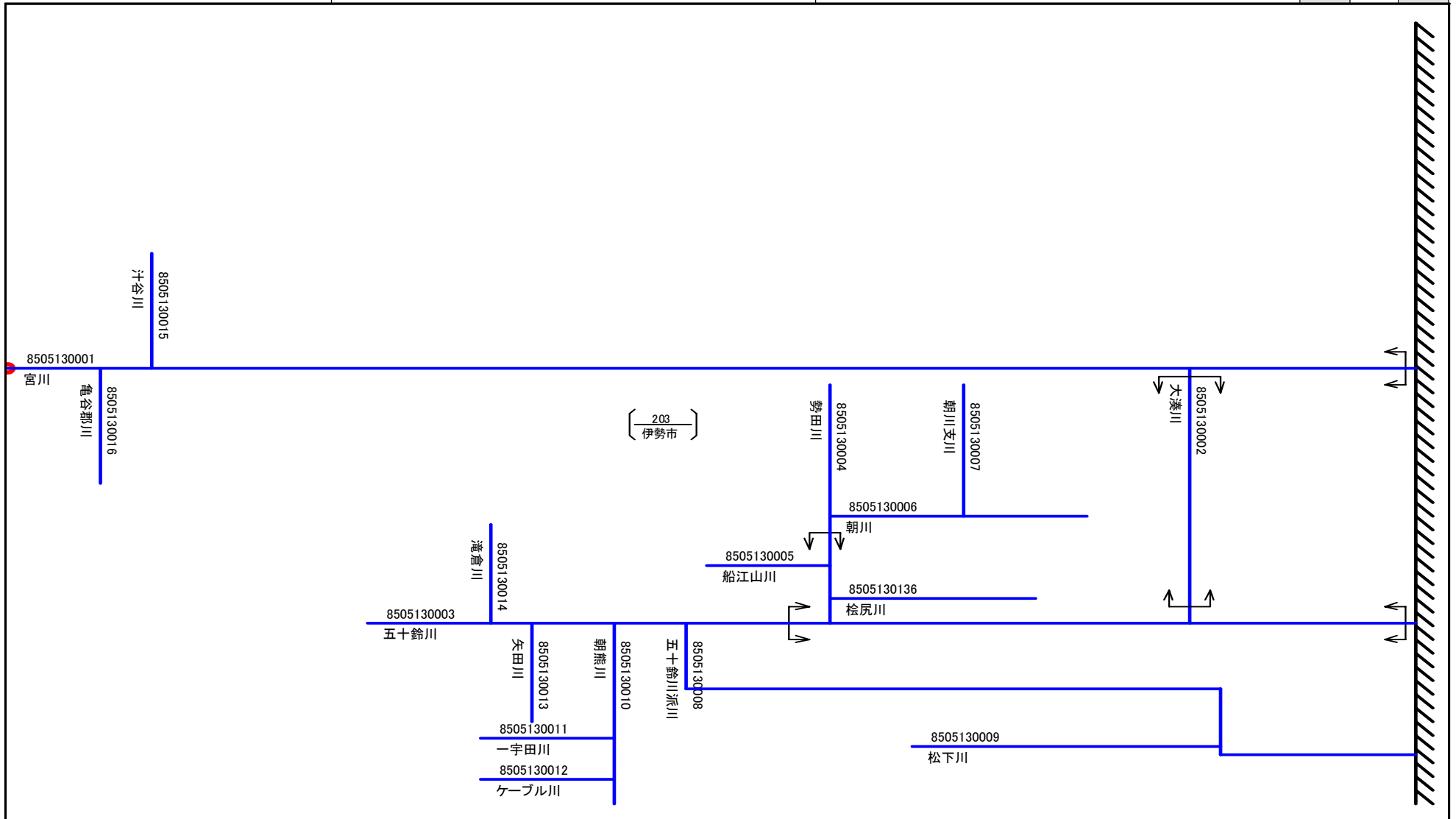
(E) 河川区分別河川コード数	
一級河川 (直轄区間)	4
一級河川 (指定区間)	53
準用河川	95
普通河川	0

(F) 所在都道府県別河川コード数			
三重県	136		



様式8.1 水系別詳細模式図(一級水系)

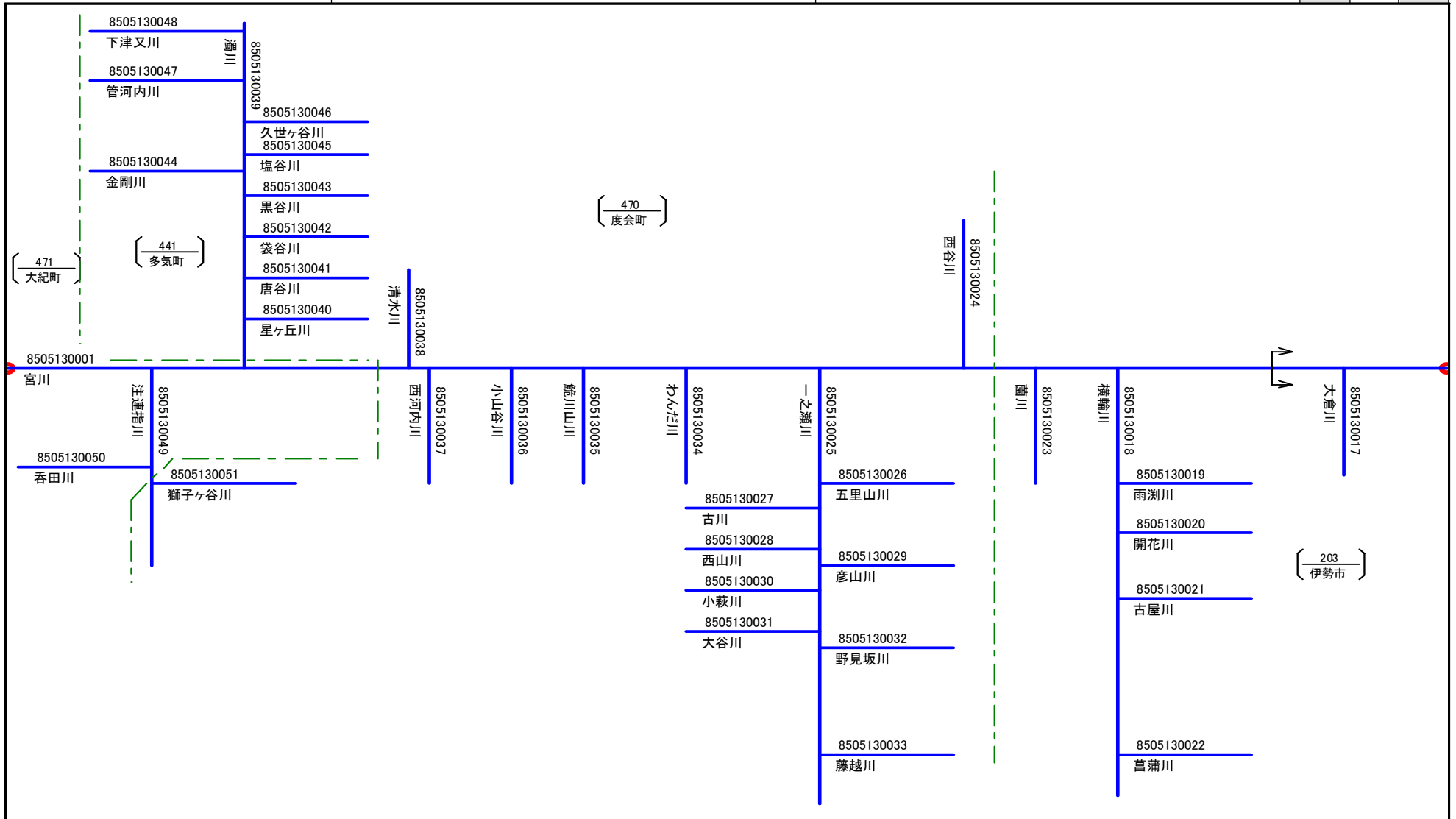
(A) 地方整備局等名	(B) 水系名	(C) 頁		
中部地方整備局	宮川	2	1	





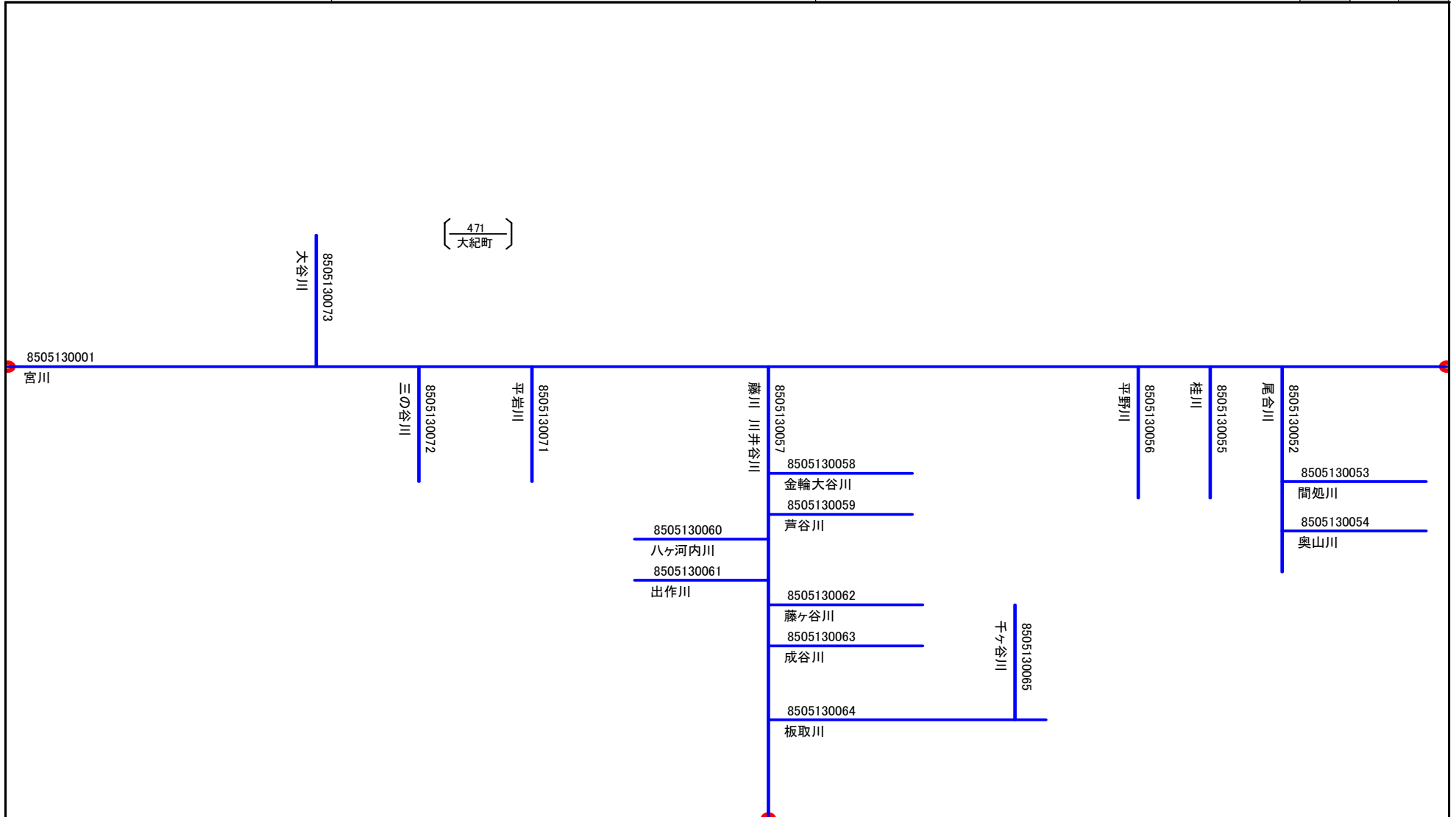
様式8.1 水系別詳細模式図(一級水系)

(A) 地方整備局等名	(B) 水系名	(C) 頁		
		3	2	1
中部地方整備局	宮川			



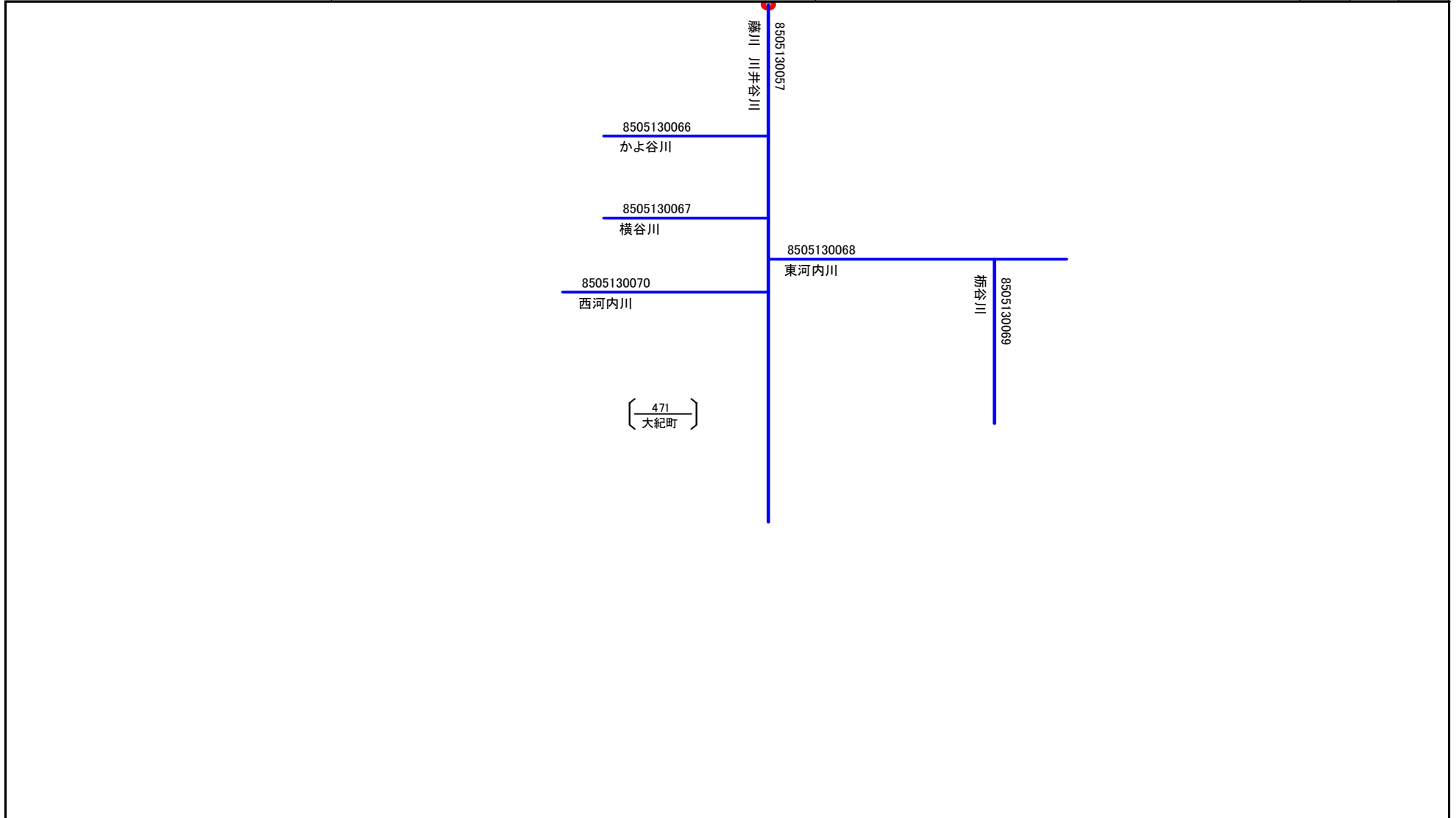
様式8.1 水系別詳細模式図(一級水系)

(A) 地方整備局等名	(B) 水系名	(C) 頁		
		5	3	2
中部地方整備局	宮川		4	



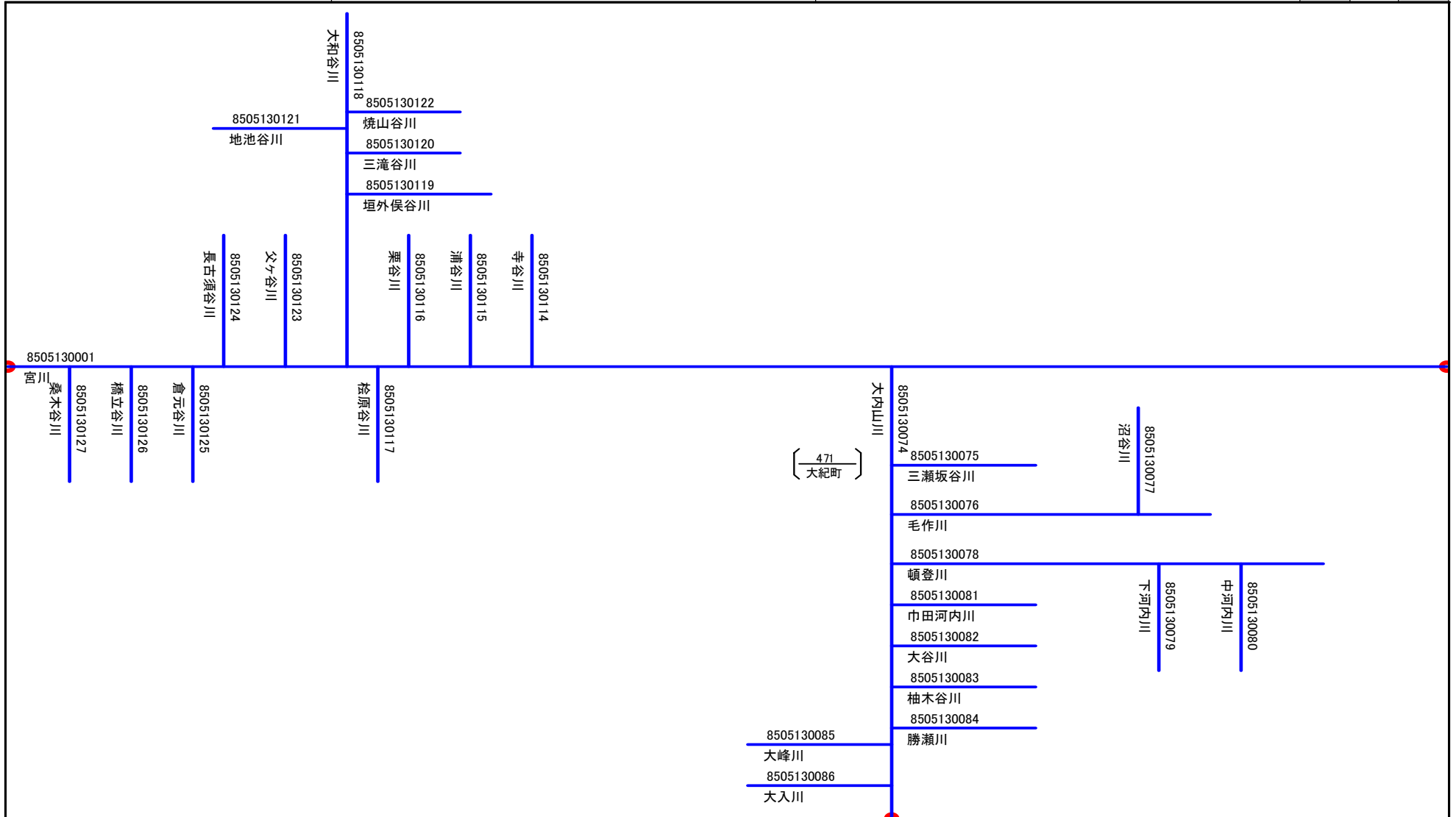
様式8.1 水系別詳細模式図(一級水系)

(A) 地方整備局等名	(B) 水系名	(C) 頁		
			3	
中部地方整備局	宮川	6	4	



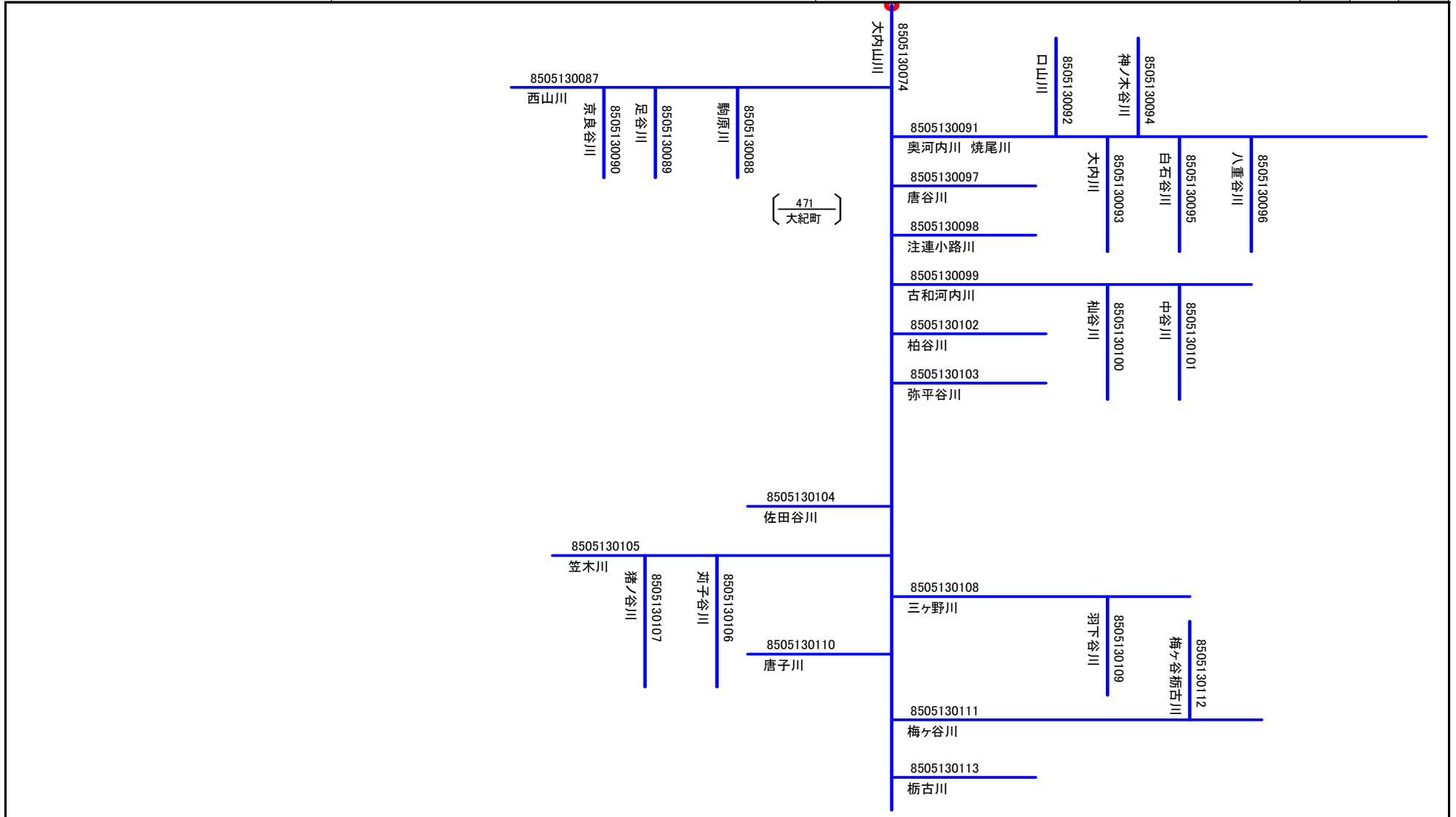
様式8.1 水系別詳細模式図(一級水系)

(A) 地方整備局等名	(B) 水系名	(C) 頁		
		中部地方整備局	宮川	7
			6	



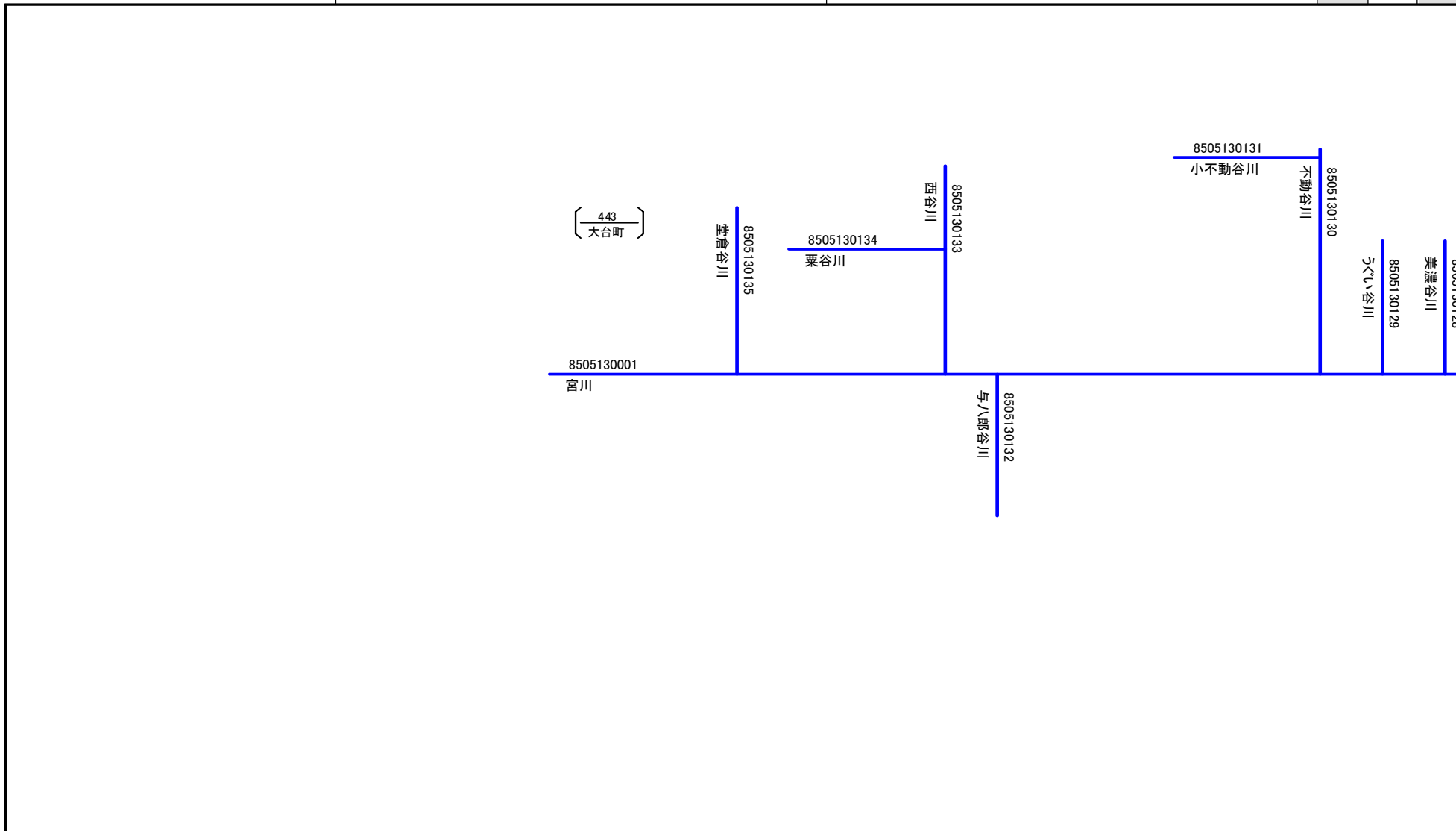
様式8.1 水系別詳細模式図(一級水系)

(A) 地方整備局等名	(B) 水系名	(C) 頁	
			5
中部地方整備局	宮川	6	4



様式8.1 水系別詳細模式図(一級水系)

(A) 地方整備局等名	(B) 水系名	(C) 頁	
中部地方整備局	宮川	7	5



# 河川コード台帳 (河川模式図編)

二 級 水 系

岐阜県

様式2.2 水系別総括表(二級水系)

(B) 地方整備局等名
中部地方整備局

(A)年・月現在	2012年3月
----------	---------

(C) 河口都道府県名
岐阜県

(D) 水系数	0
---------	---

(E) 河川コード数	0
------------	---

(F) 河川区分別河川コード数	
二級河川	0
準用河川	0
普通河川	0



# 河川コード台帳 (河川模式図編)

二 級 水 系

静岡県

様式2.2 水系別総括表(二級水系)

(B) 地方整備局等名
中部地方整備局

(A)年・月現在	2012年3月
----------	---------

(C) 河口都道府県名
静岡県

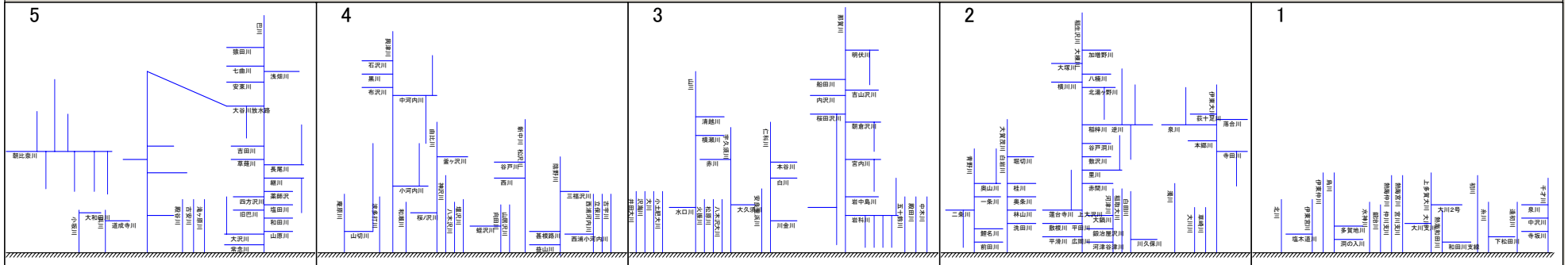
(D) 水系数	81
---------	----

(E) 河川コード数	643
------------	-----

(F) 河川区分別河川コード数	
二級河川	248
準用河川	474
普通河川	9

様式7.2 県別模式図索引図(二級水系)

(A) 地方整備局等名	(B) 河口都道府県名	(C) 頁		
中部地方整備局	静岡県	2	1	



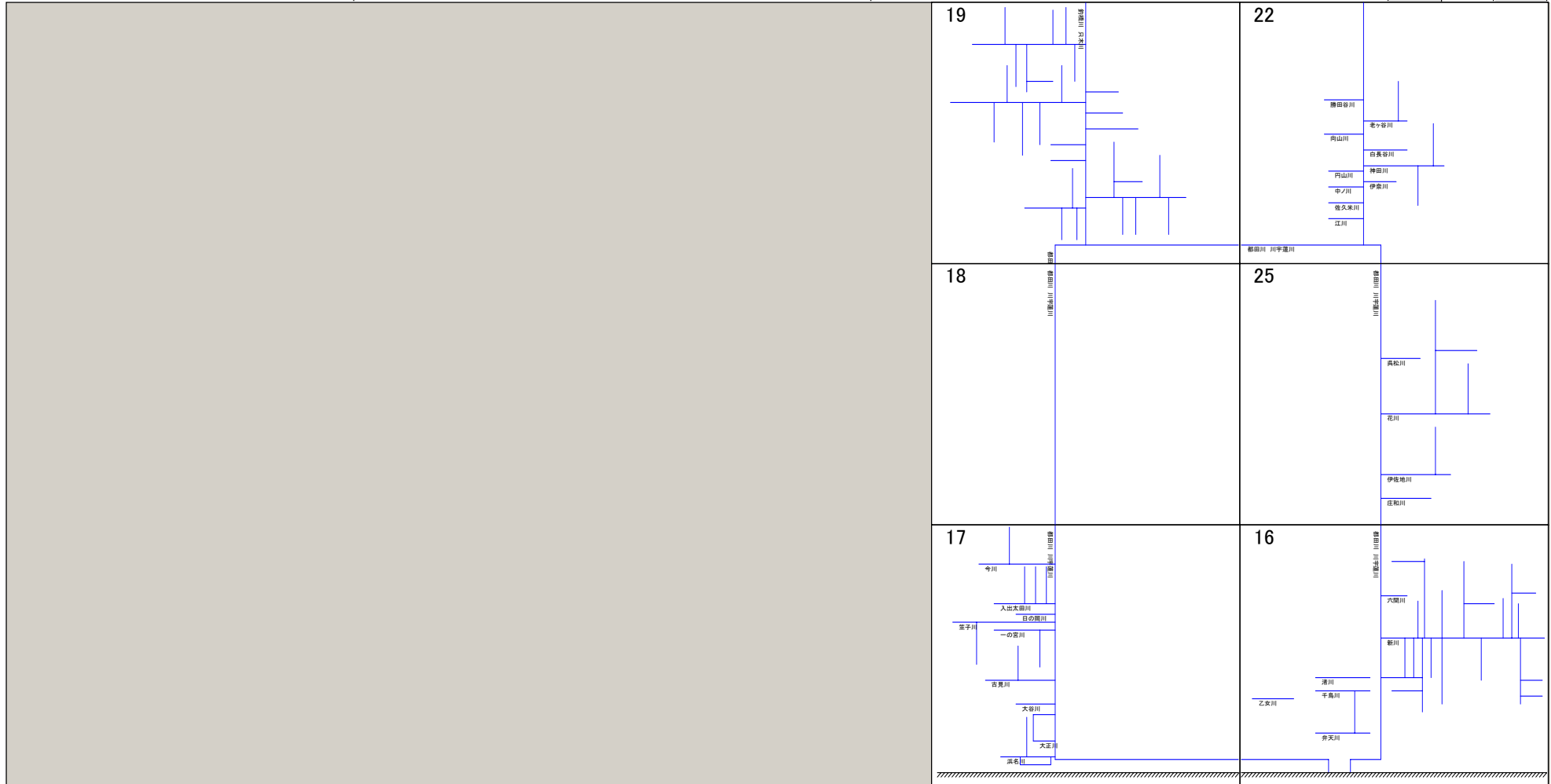
様式7.2 県別模式図索引図(二級水系)

(A) 地方整備局等名	(B) 河口都道府県名	(C) 頁		
		3	2	1
中部地方整備局	静岡県			

	14			
	11	12	13	7
15	10	9	8	6

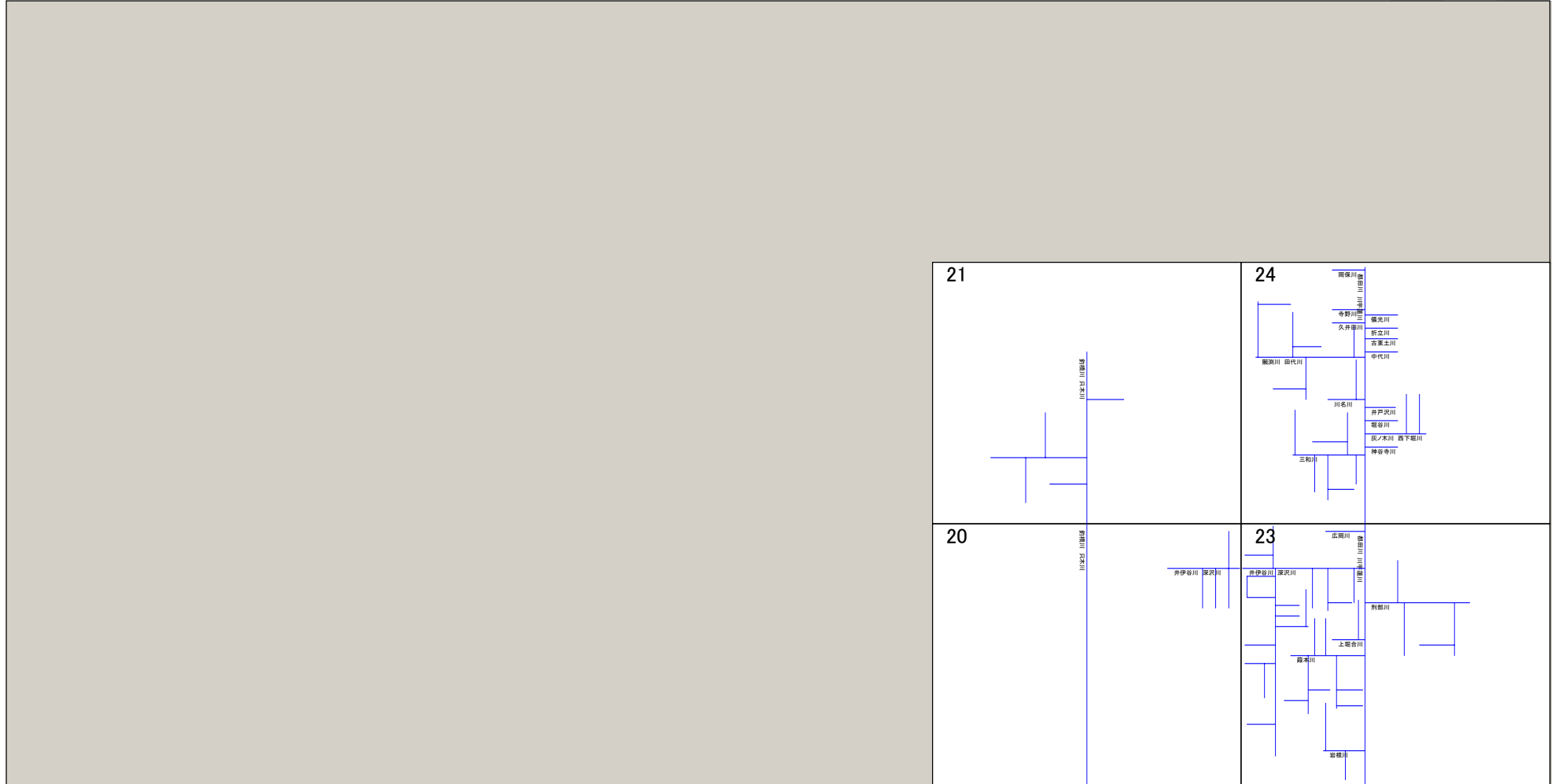
様式7.2 県別模式図索引図(二級水系)

(A) 地方整備局等名	(B) 河口都道府県名	(C) 頁	
中部地方整備局	静岡県	4	
		3	2



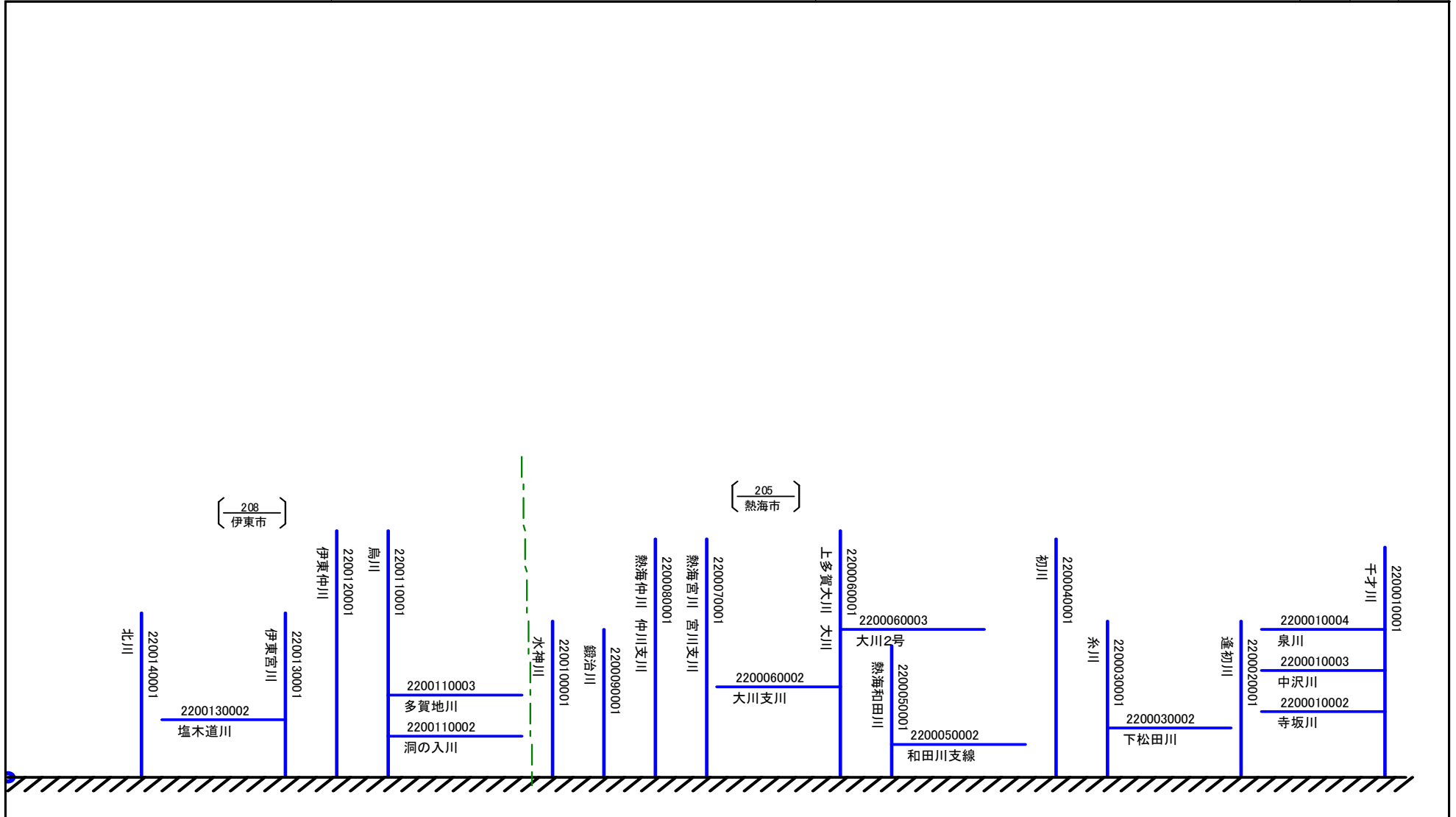
様式7.2 県別模式図索引図(二級水系)

(A) 地方整備局等名	(B) 河口都道府県名	(C) 頁		
中部地方整備局	静岡県		4	
			3	



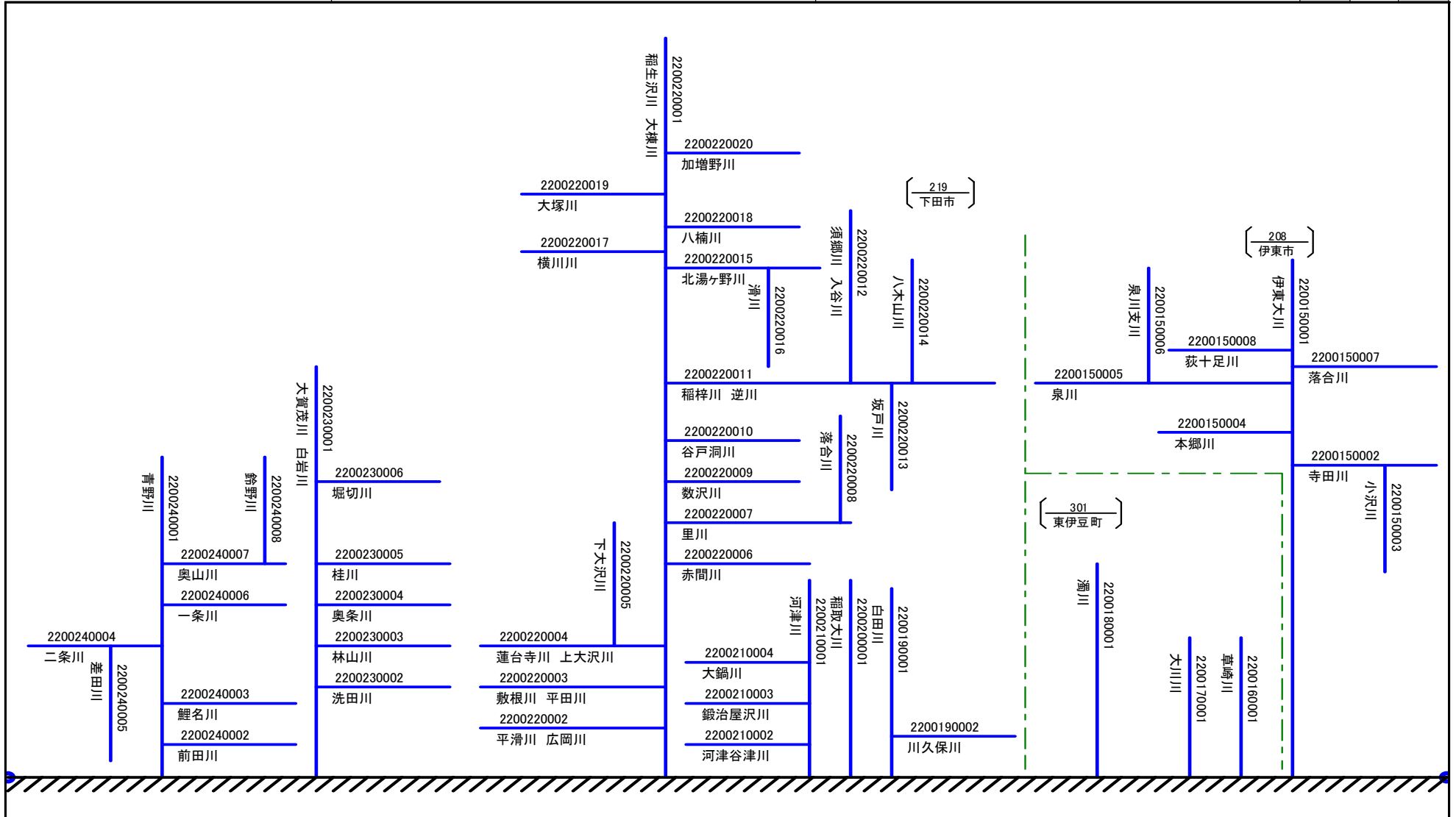
様式8.2 県別詳細模式図(二級水系)

(A) 地方整備局等名	(B) 河口都道府県名	(C) 頁		
中部地方整備局	静岡県	2	1	



様式8.2 県別詳細模式図(二級水系)

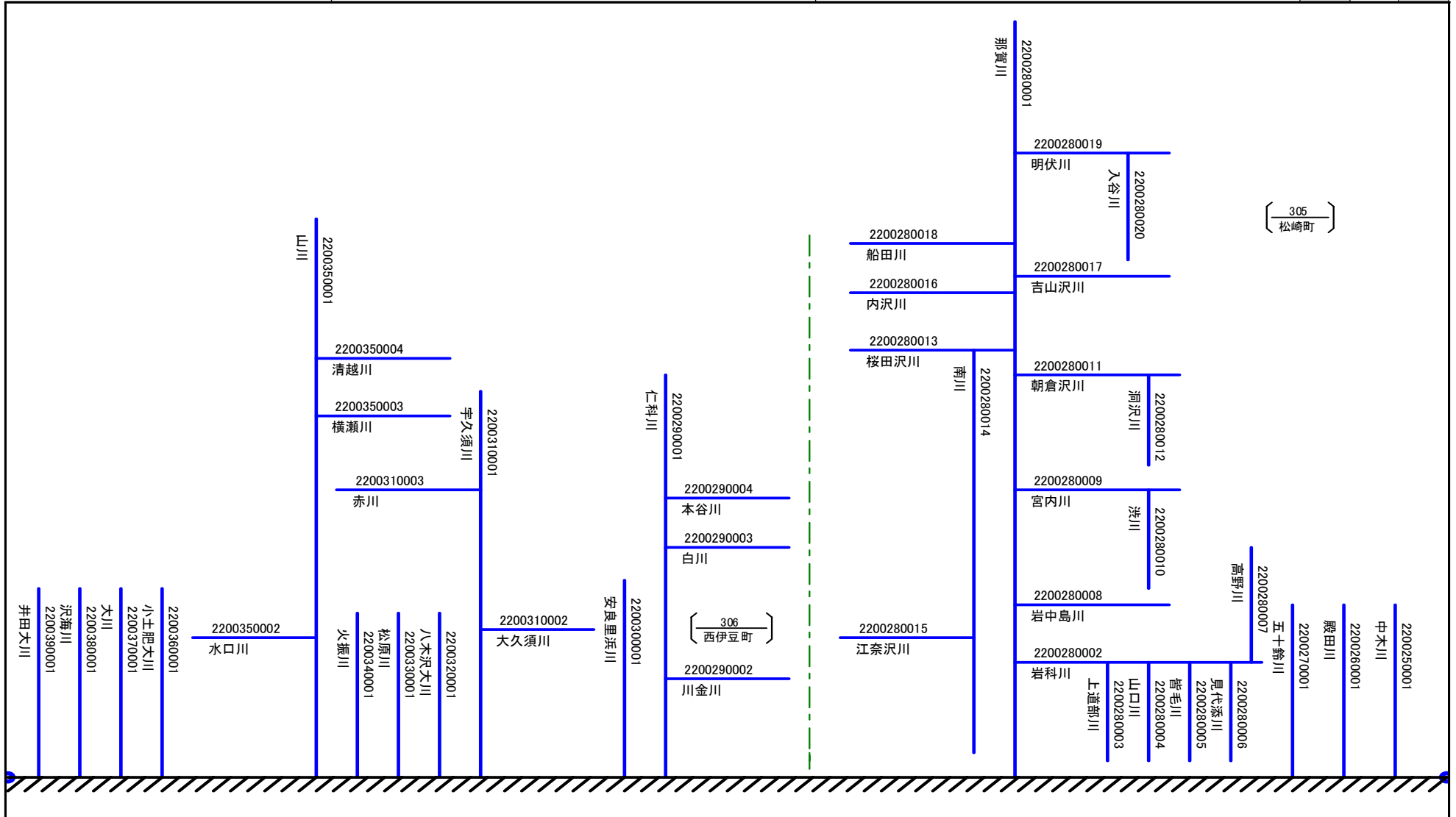
(A) 地方整備局等名	(B) 河口都道府県名	(C) 頁		
		3	2	1
中部地方整備局	静岡県			





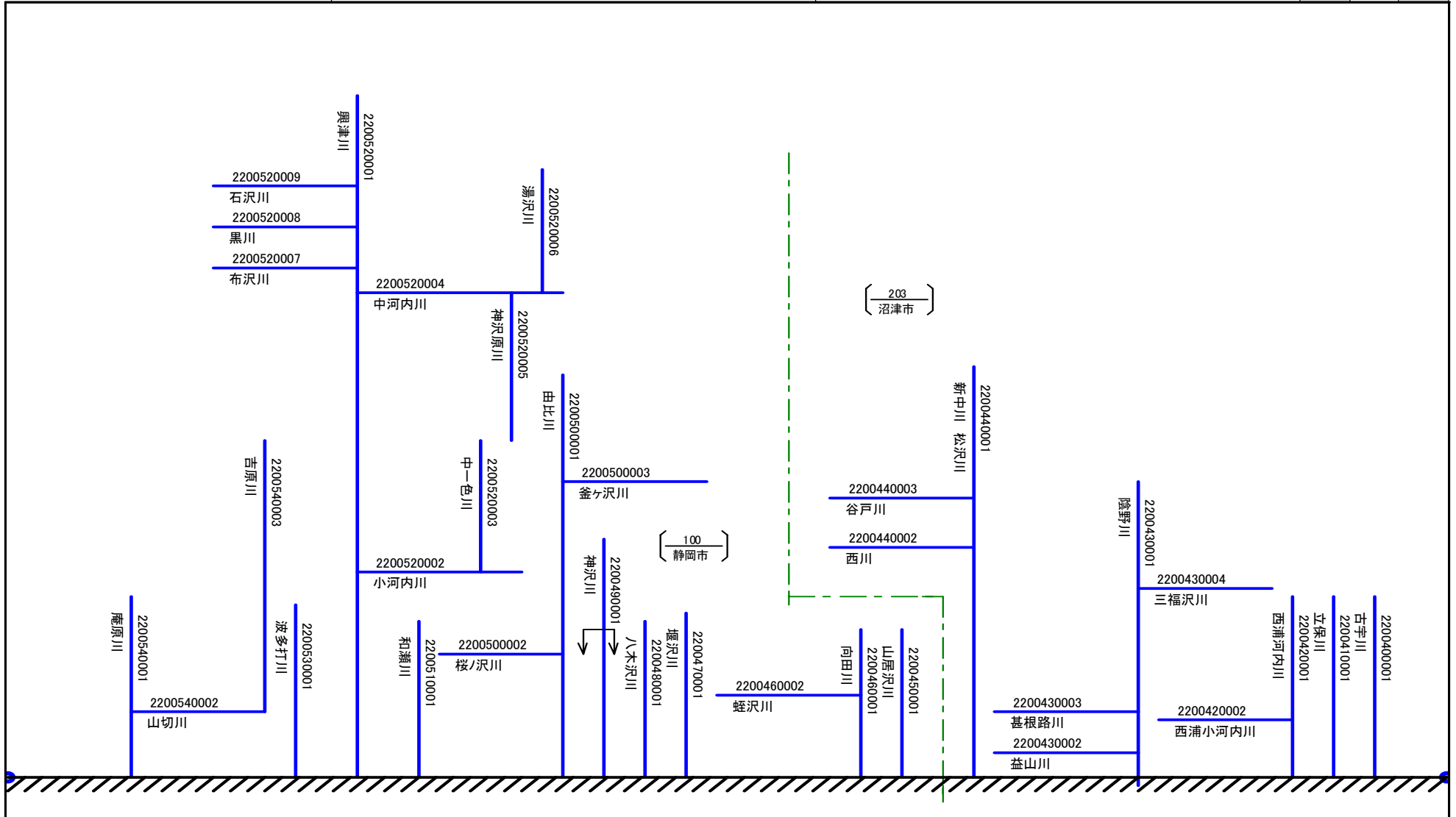
様式8.2 県別詳細模式図(二級水系)

(A) 地方整備局等名	(B) 河口都道府県名	(C) 頁		
		4	3	2
中部地方整備局	静岡県			



様式8.2 県別詳細模式図(二級水系)

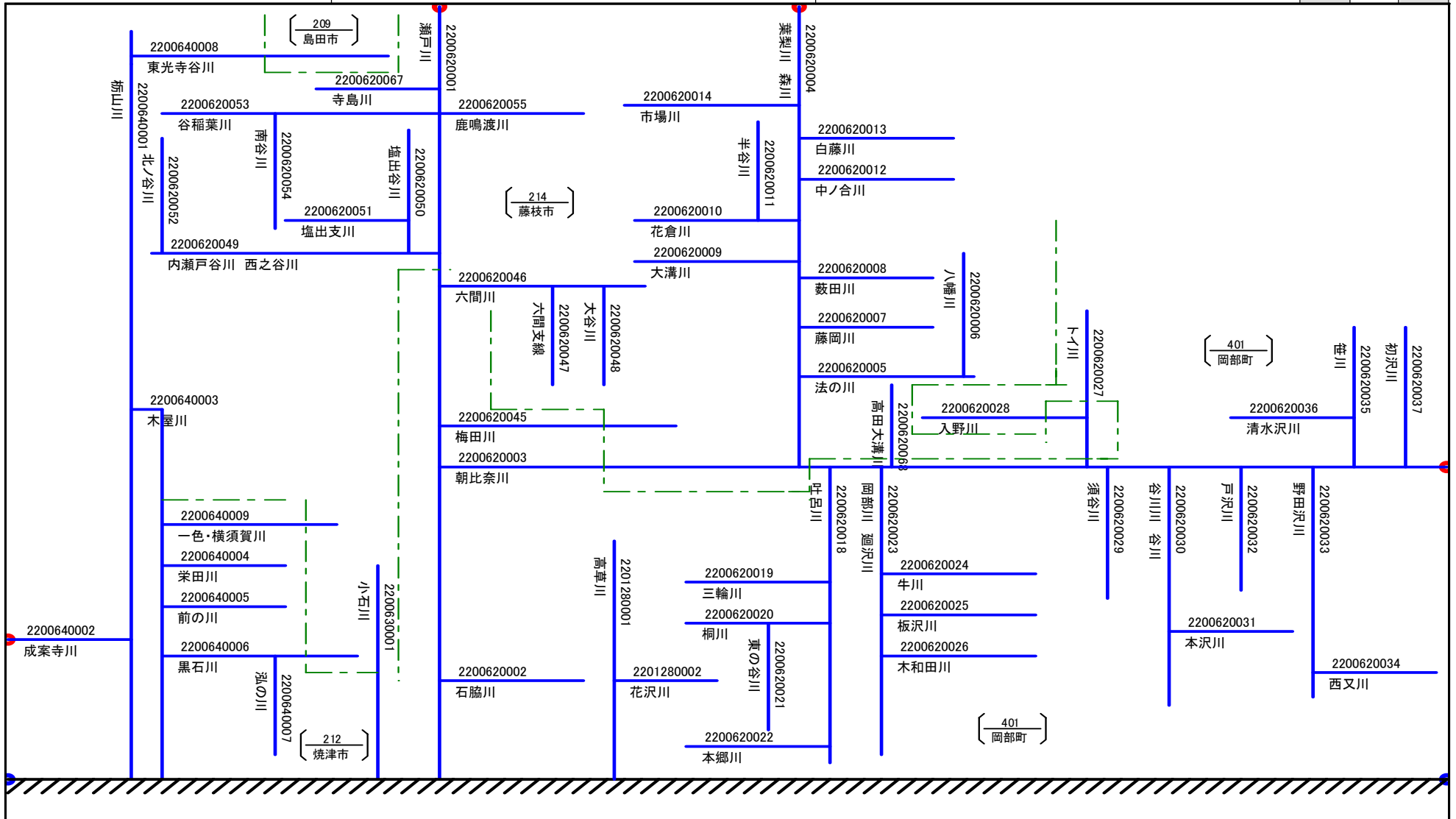
(A) 地方整備局等名	(B) 河口都道府県名	(C) 頁		
		5	4	3
中部地方整備局	静岡県			





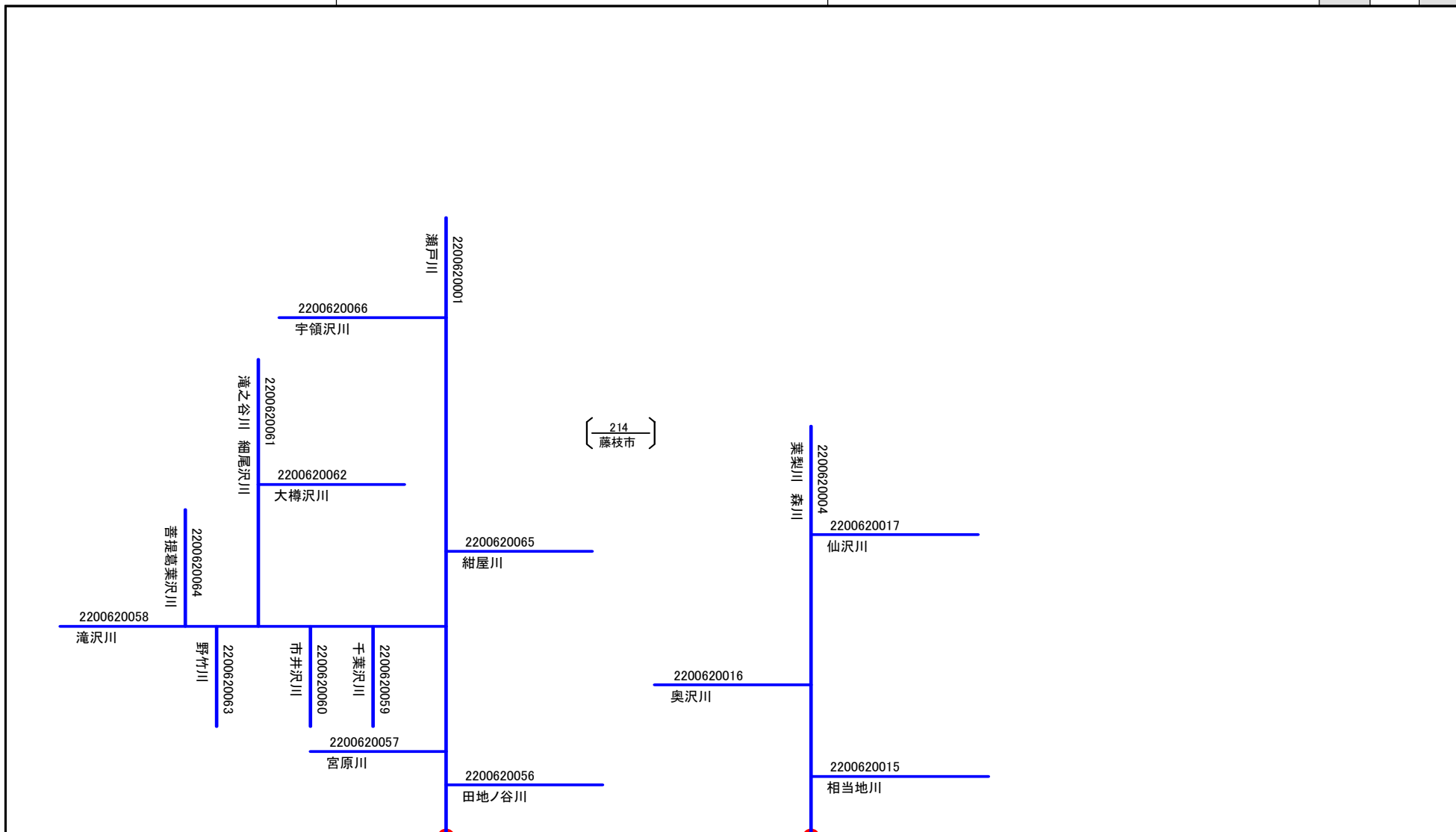
様式8.2 県別詳細模式図(二級水系)

(A) 地方整備局等名	(B) 河口都道府県名	(C) 頁		
				7
中部地方整備局	静岡県	8	6	5



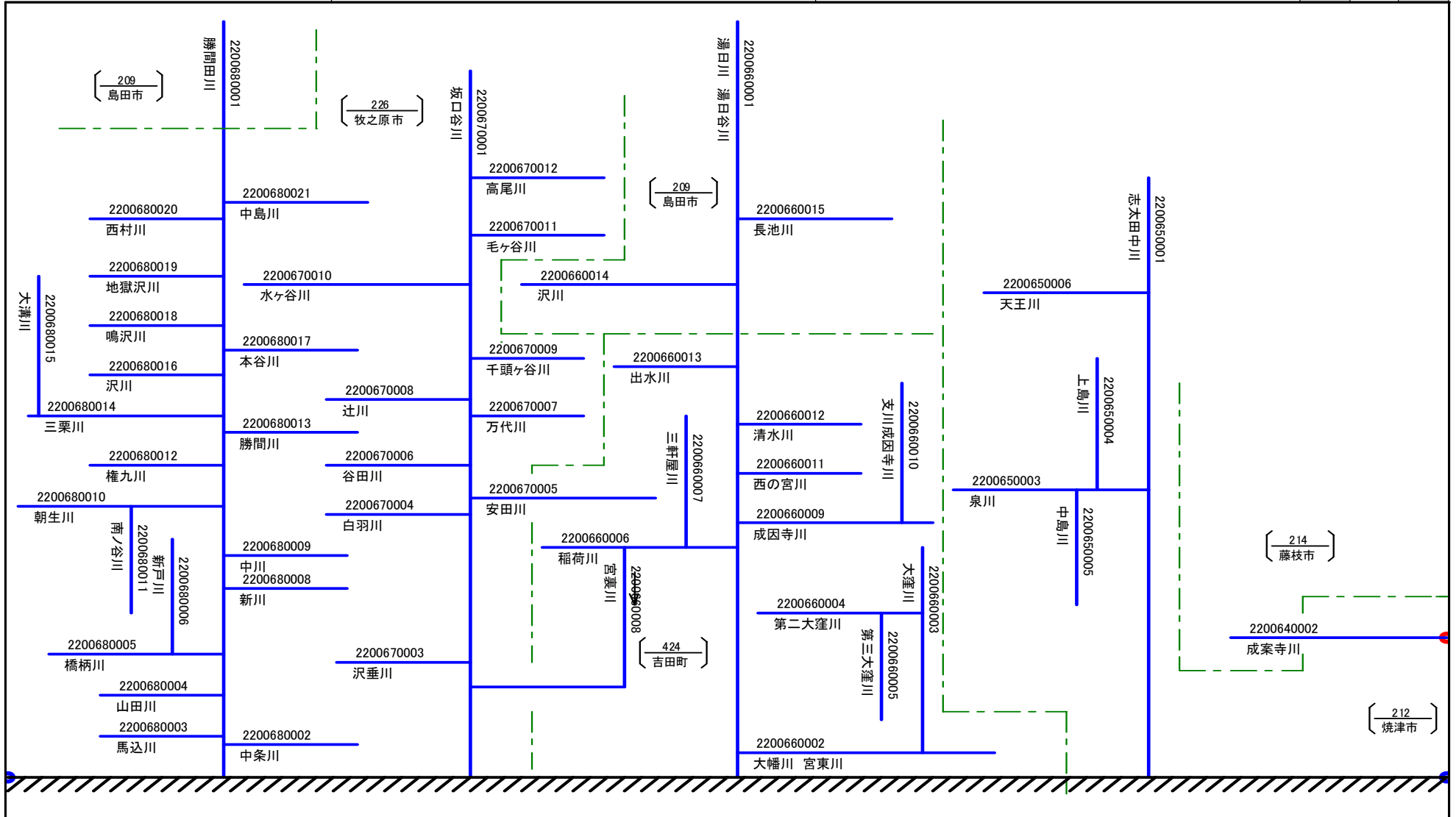
様式8.2 県別詳細模式図(二級水系)

(A) 地方整備局等名	(B) 河口都道府県名	(C) 頁		
		中部地方整備局	静岡県	13
			6	



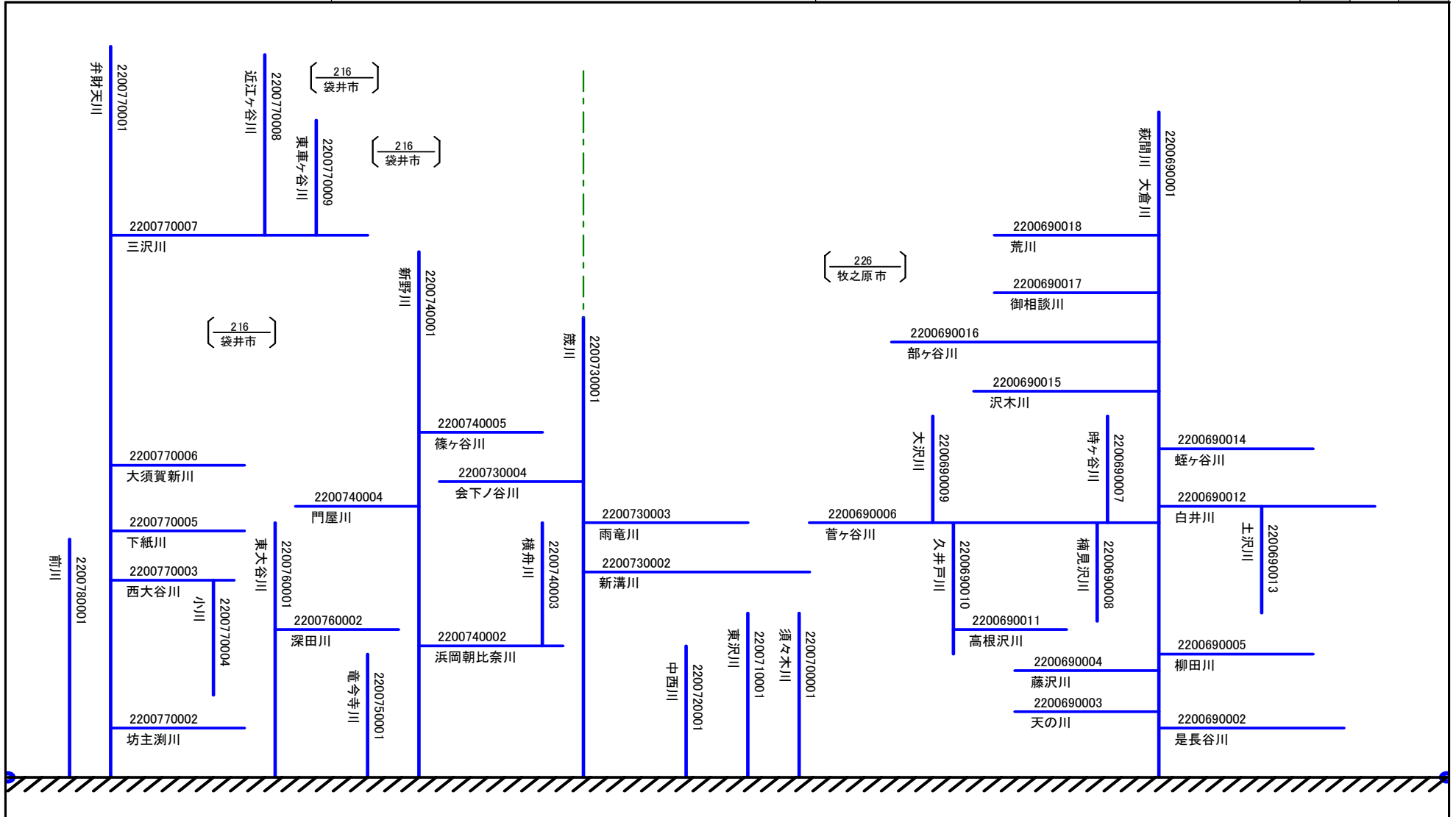
様式8.2 県別詳細模式図(二級水系)

(A) 地方整備局等名	(B) 河口都道府県名	(C) 頁		
		9	13	6
中部地方整備局	静岡県		8	



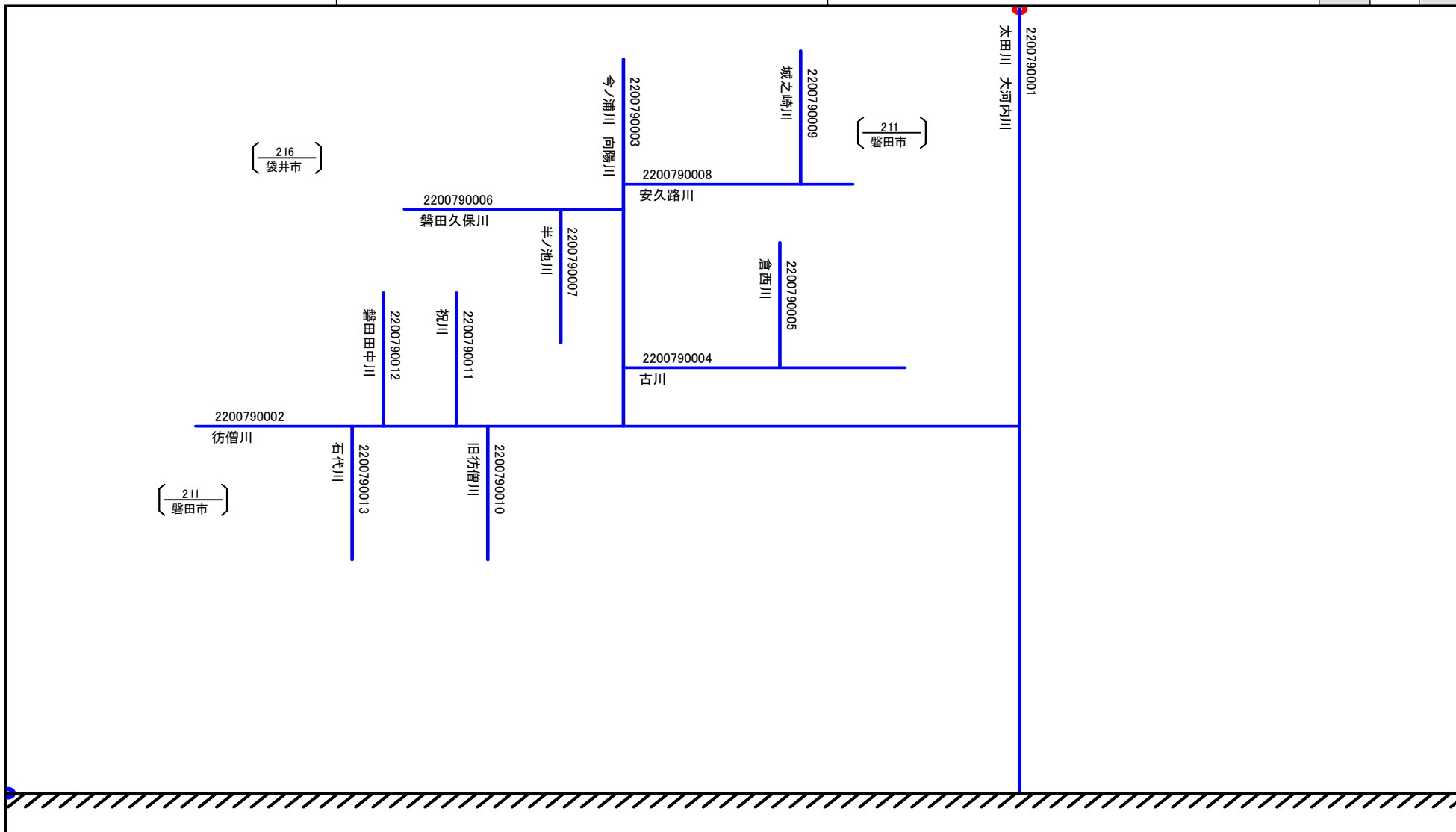
様式8.2 県別詳細模式図(二級水系)

(A) 地方整備局等名	(B) 河口都道府県名	(C) 頁		
			12	
中部地方整備局	静岡県	10	9	8



様式8.2 県別詳細模式図(二級水系)

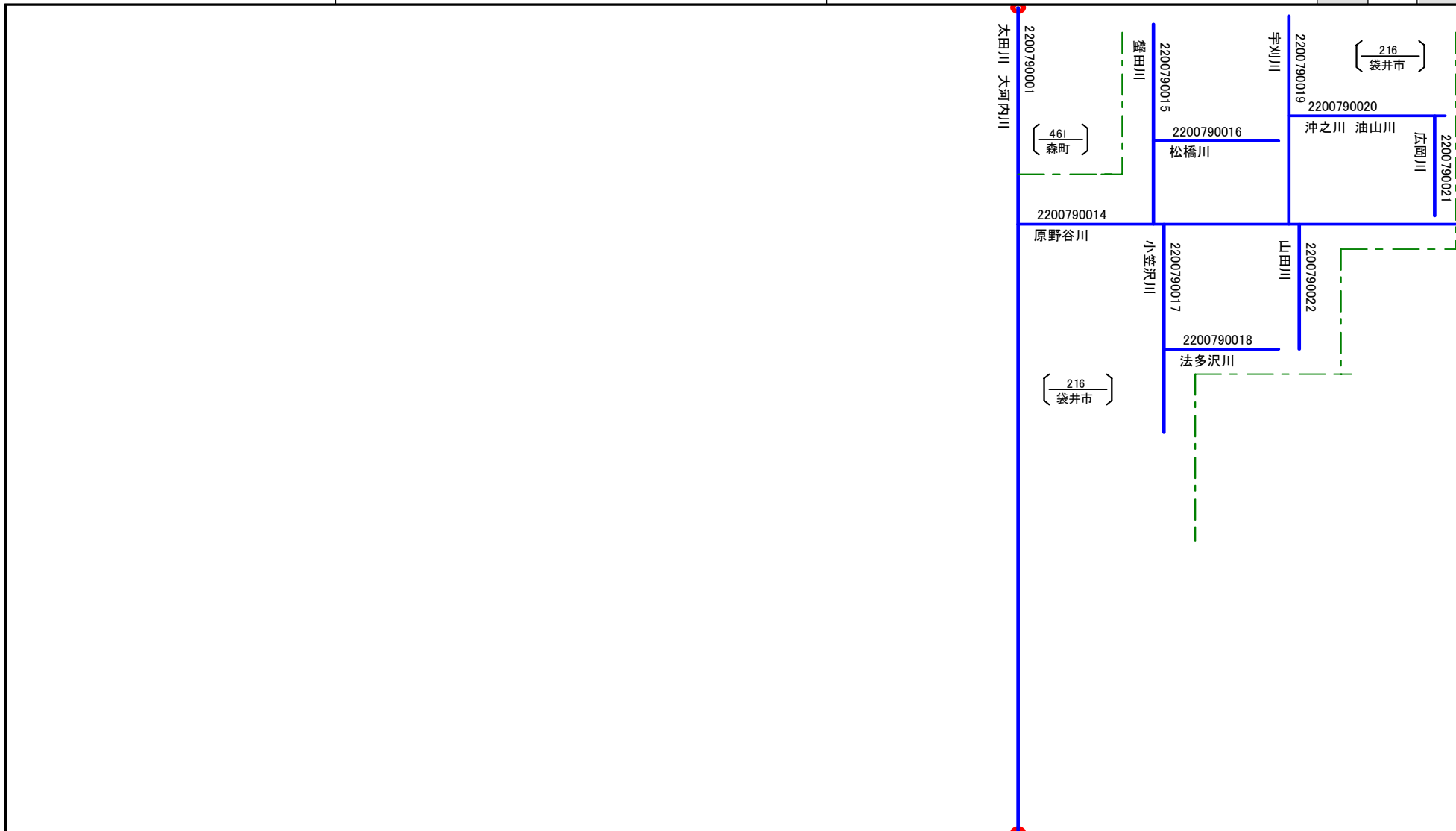
(A) 地方整備局等名	(B) 河口都道府県名	(C) 頁		
			11	
中部地方整備局	静岡県	15	10	9





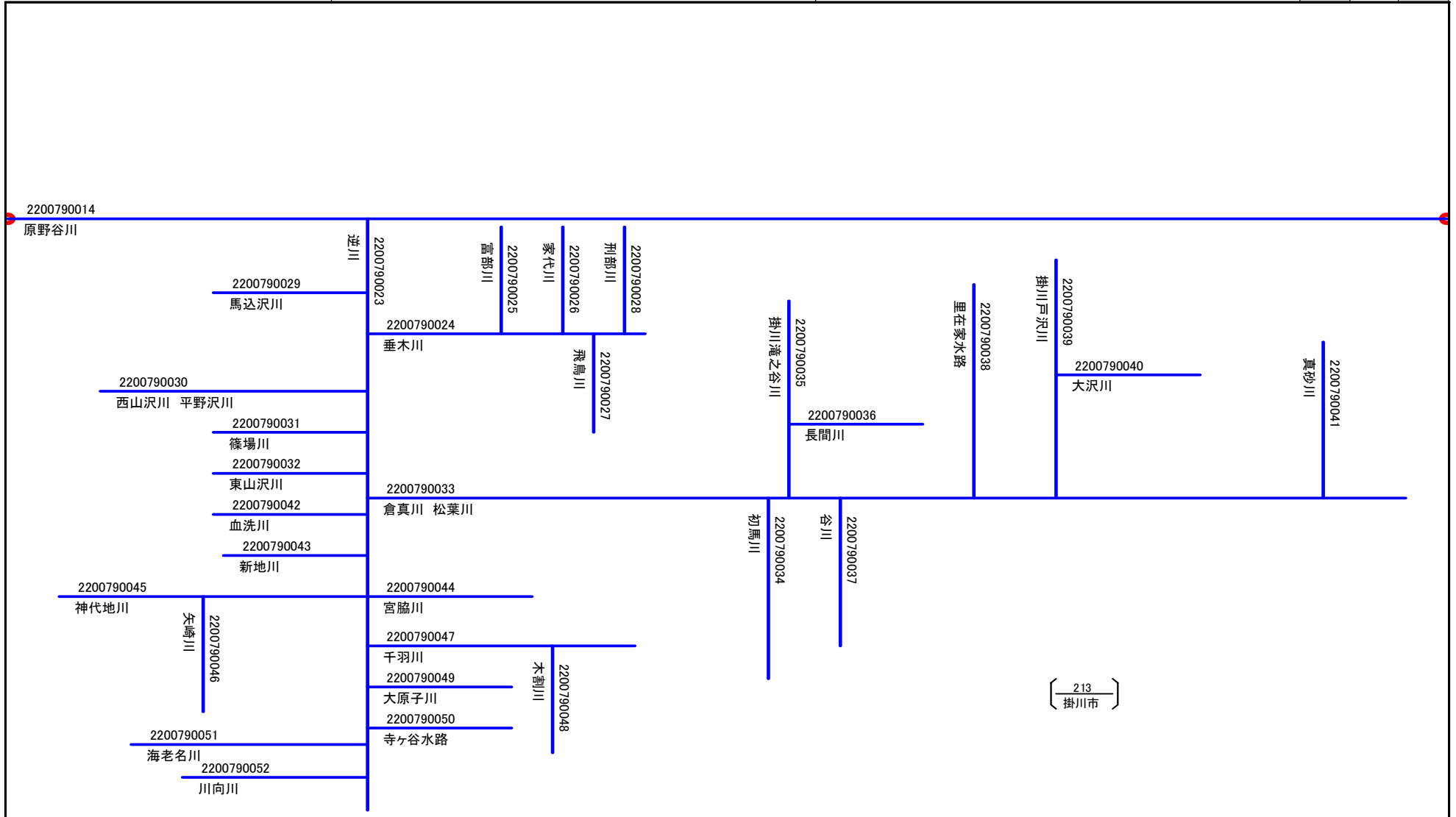
様式8.2 県別詳細模式図(二級水系)

(A) 地方整備局等名	(B) 河口都道府県名	(C) 頁	
			14
中部地方整備局	静岡県	11	12
		10	



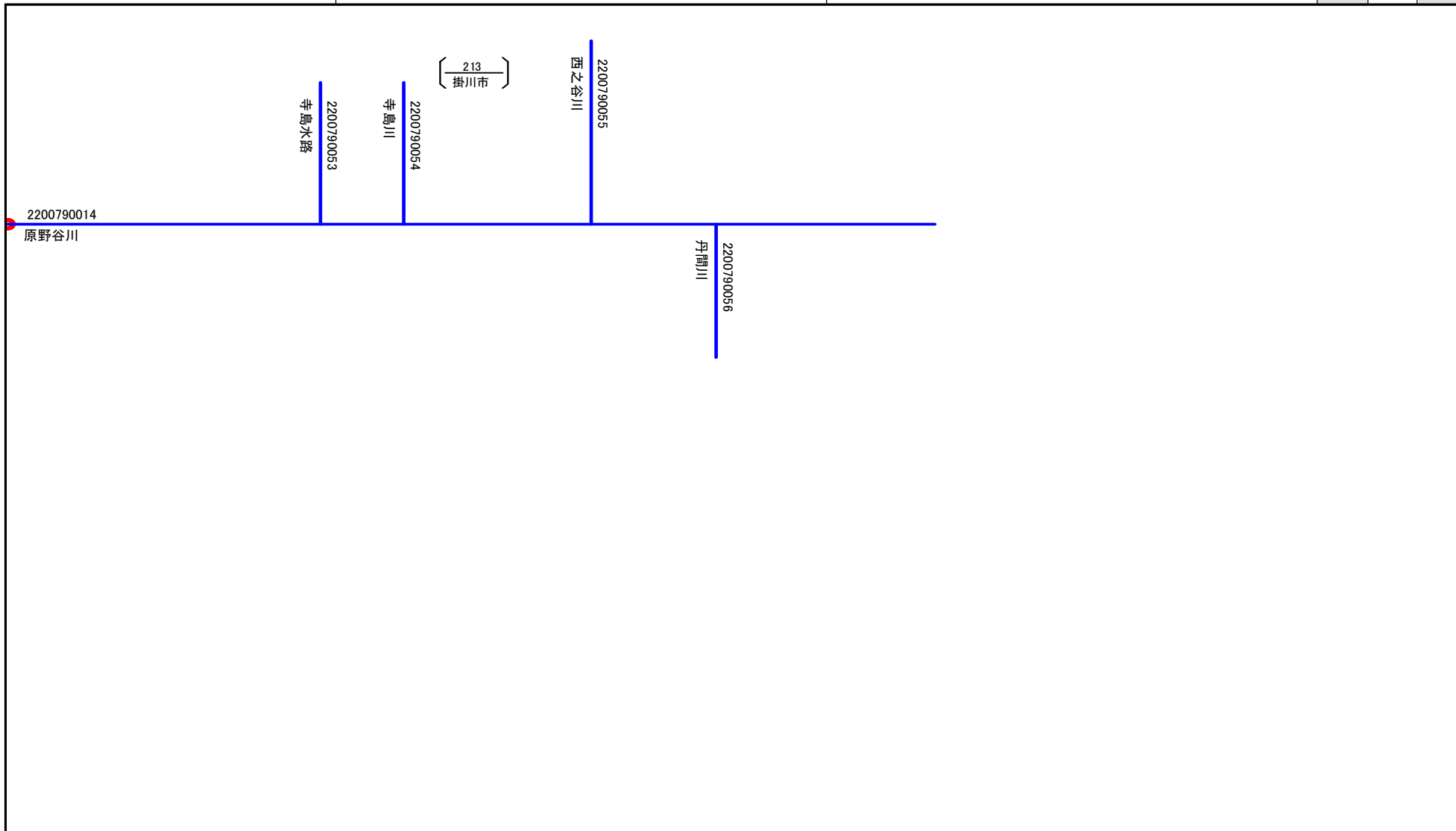
様式8.2 県別詳細模式図(二級水系)

(A) 地方整備局等名	(B) 河口都道府県名	(C) 頁		
		11	12	13
中部地方整備局	静岡県	9		



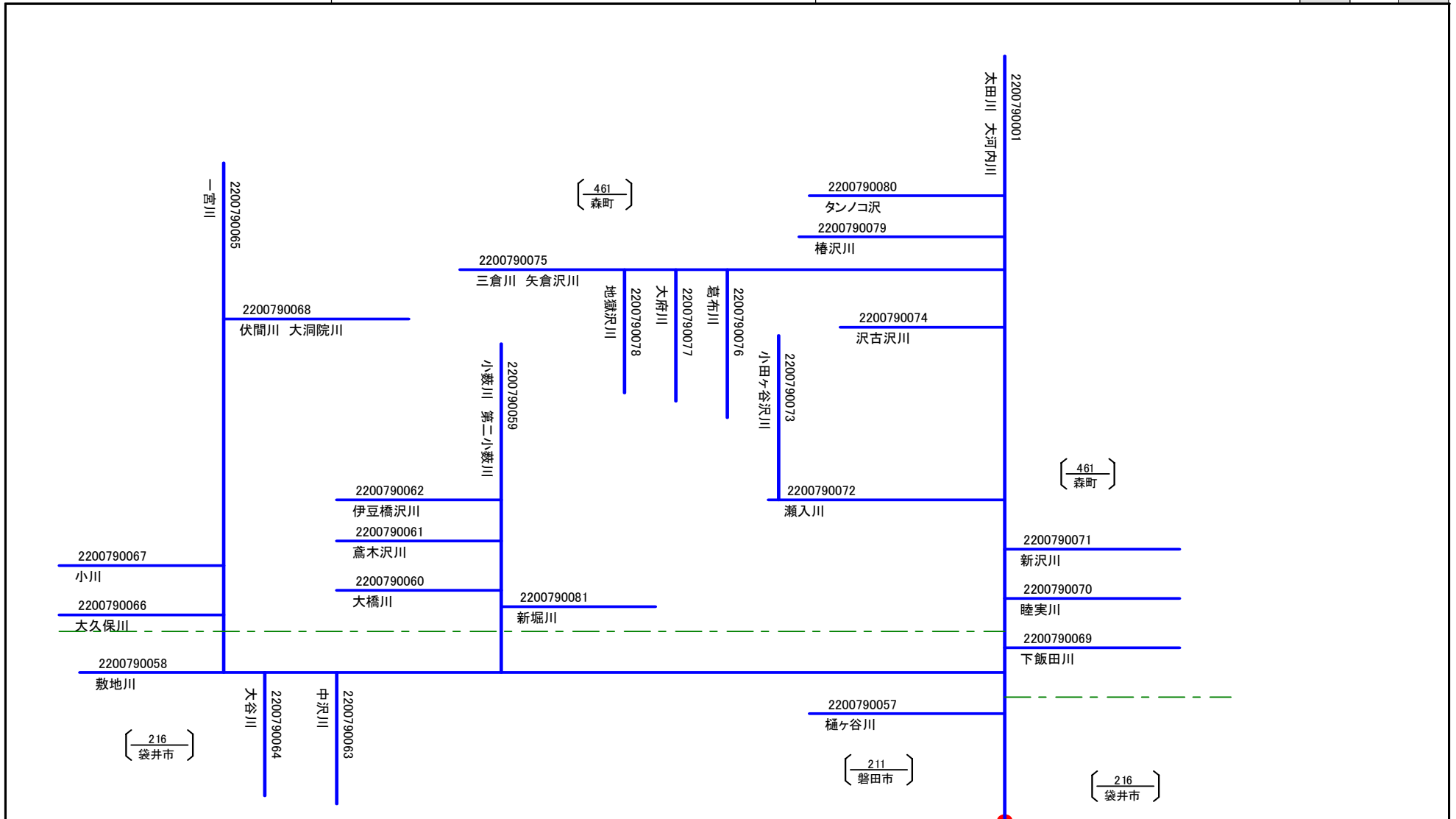
様式8.2 県別詳細模式図(二級水系)

(A) 地方整備局等名	(B) 河口都道府県名	(C) 頁		
中部地方整備局	静岡県	12	13	7
			8	



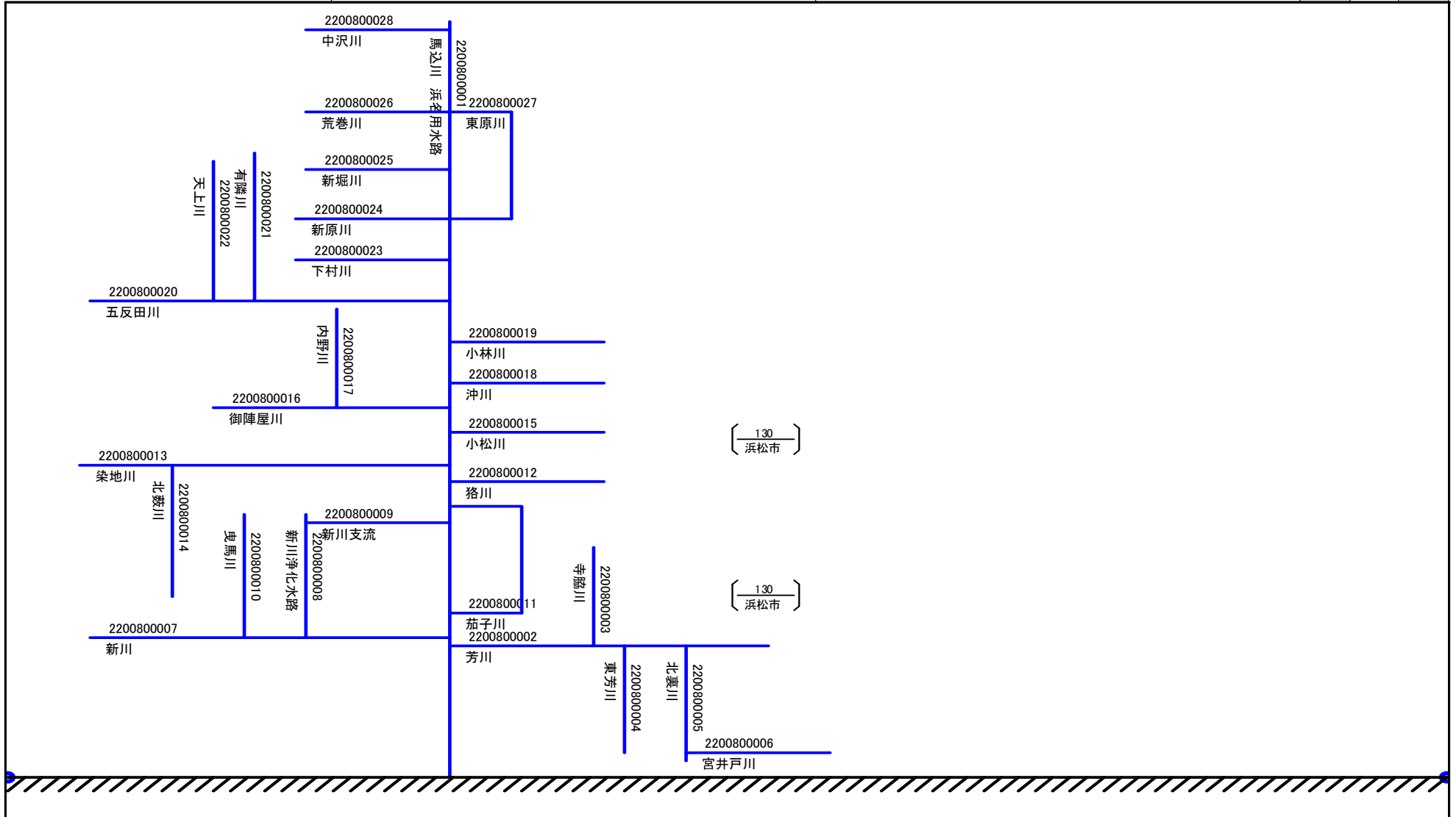
様式8.2 県別詳細模式図(二級水系)

(A) 地方整備局等名	(B) 河口都道府県名	(C) 頁	
中部地方整備局	静岡県	14	
		11	



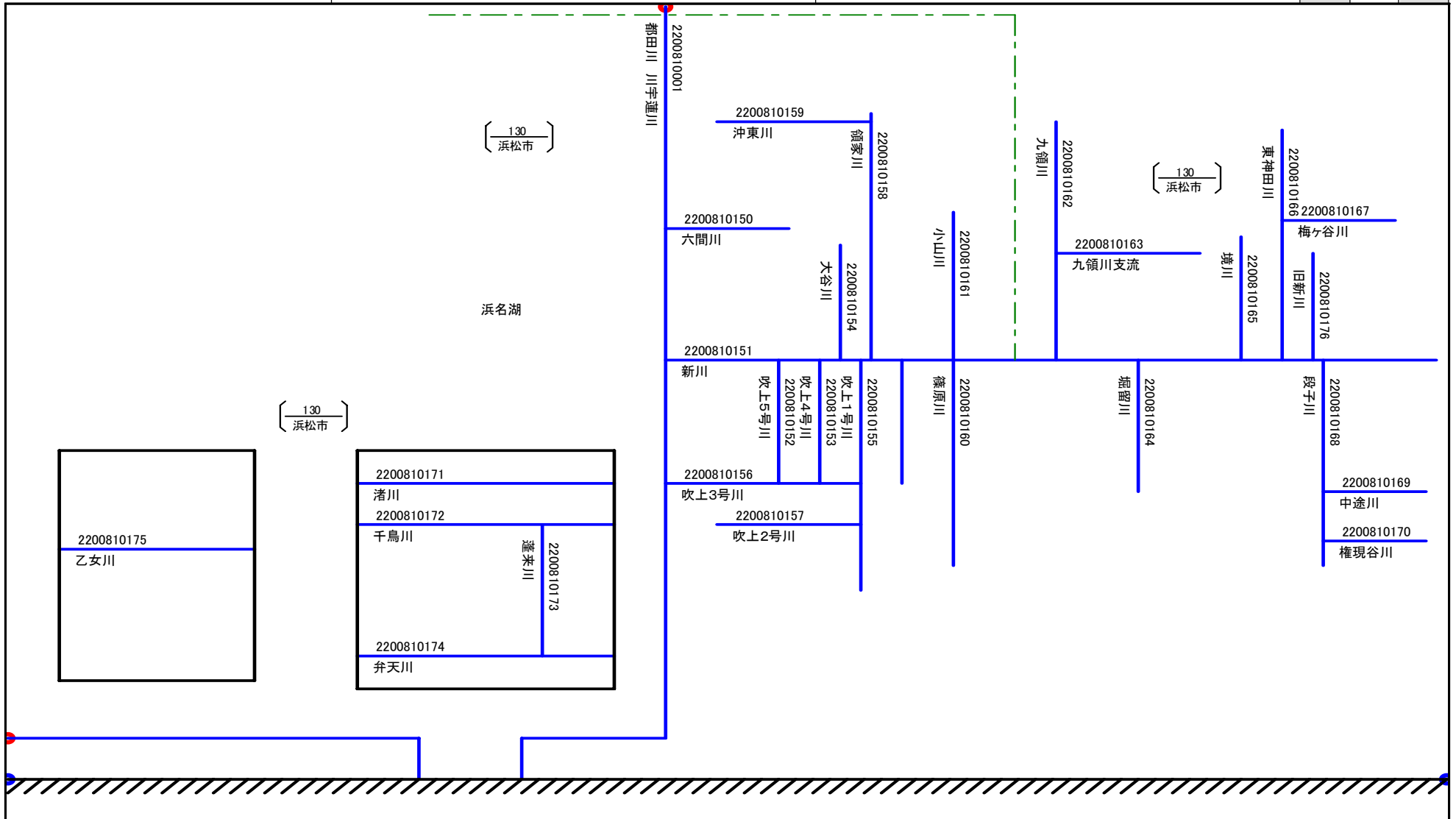
様式8.2 県別詳細模式図(二級水系)

(A) 地方整備局等名	(B) 河口都道府県名	(C) 頁		
中部地方整備局	静岡県	16	15	10



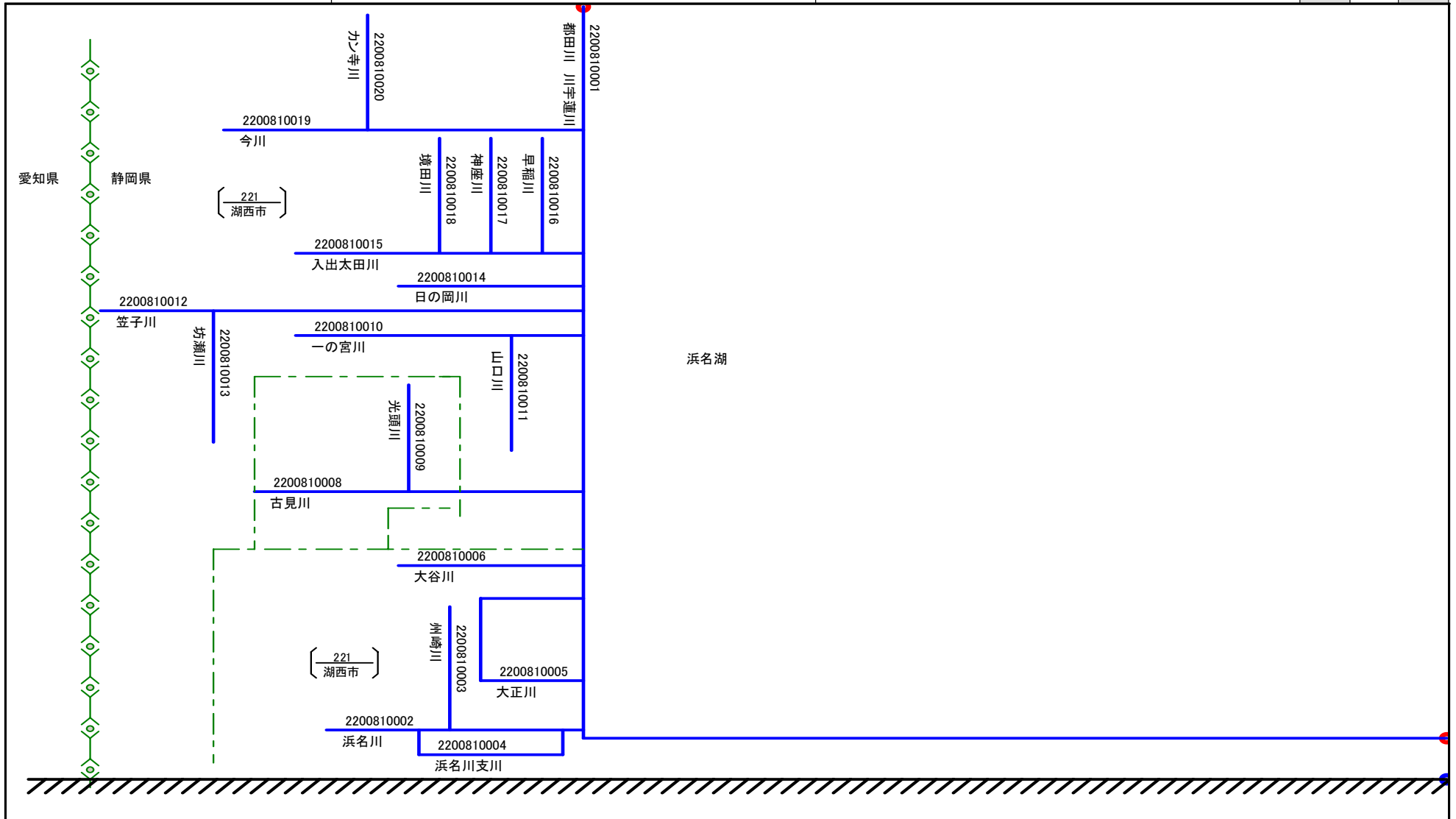
様式8.2 県別詳細模式図(二級水系)

(A) 地方整備局等名	(B) 河口都道府県名	(C) 頁		
			25	
中部地方整備局	静岡県	17	16	15



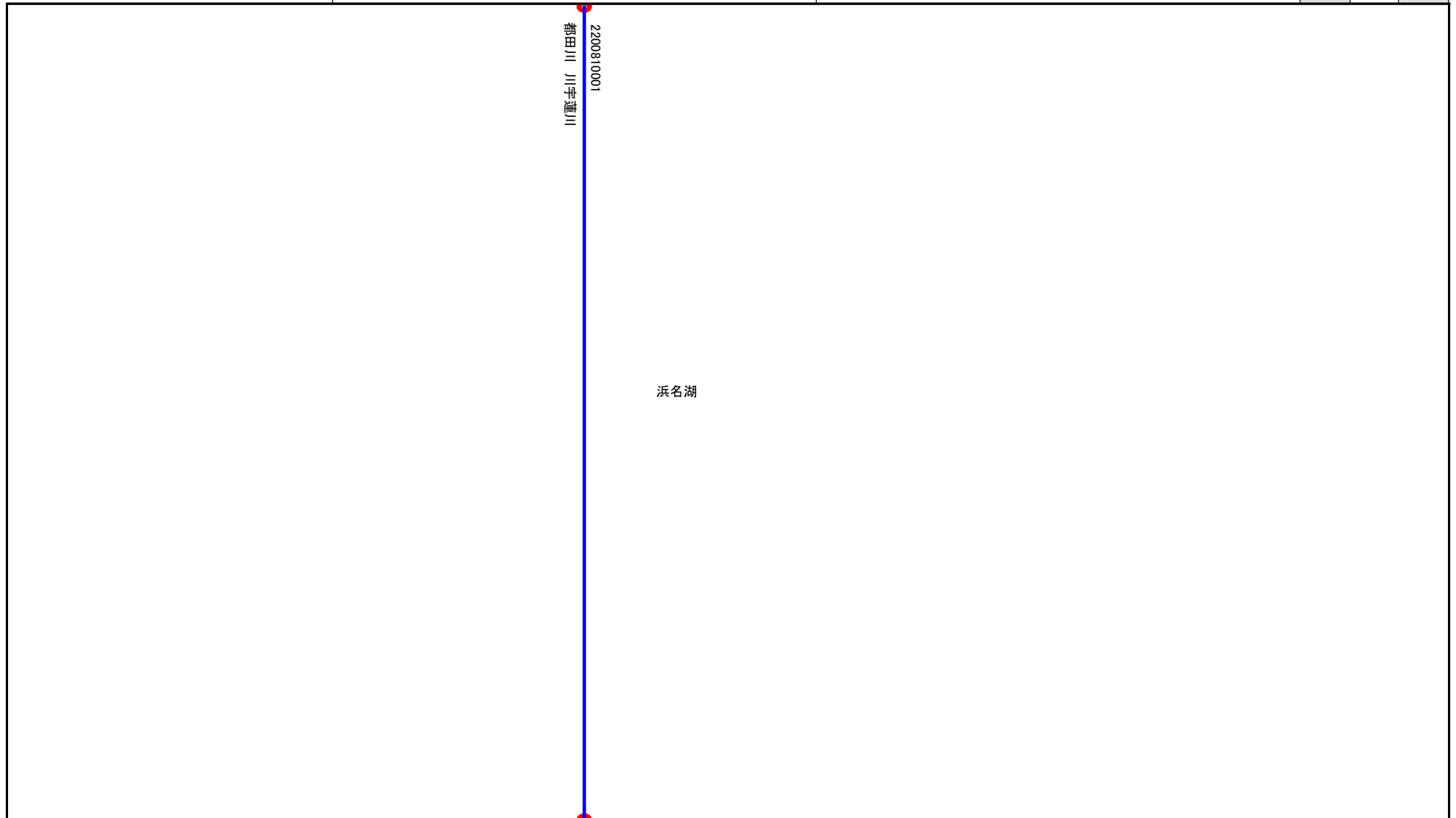
様式8.2 県別詳細模式図(二級水系)

(A) 地方整備局等名	(B) 河口都道府県名		(C) 頁	
	中部地方整備局	静岡県	18	16



様式8.2 県別詳細模式図(二級水系)

(A) 地方整備局等名	(B) 河口都道府県名	(C) 頁	
中部地方整備局	静岡県	19	
		18	25
		17	

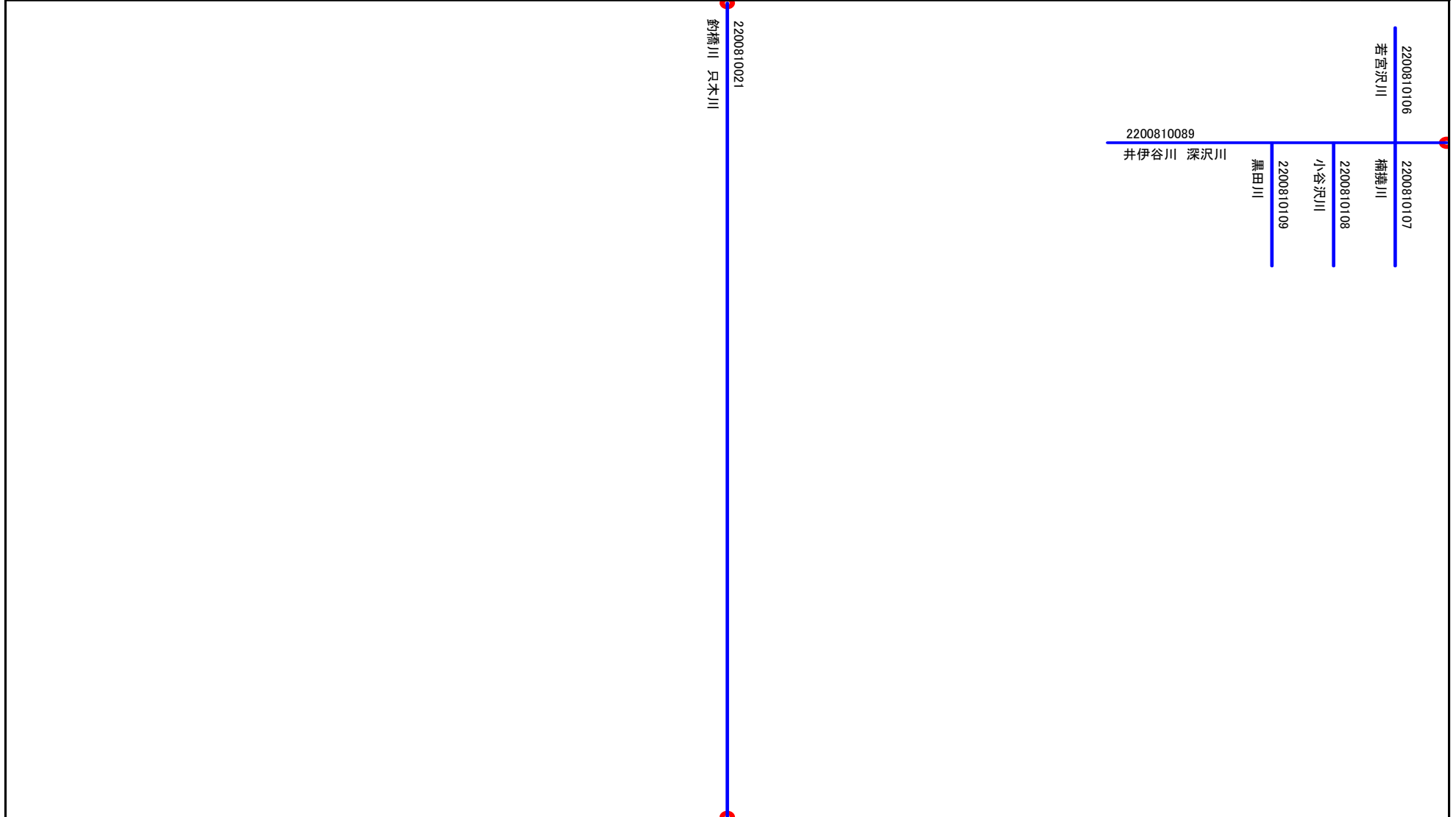






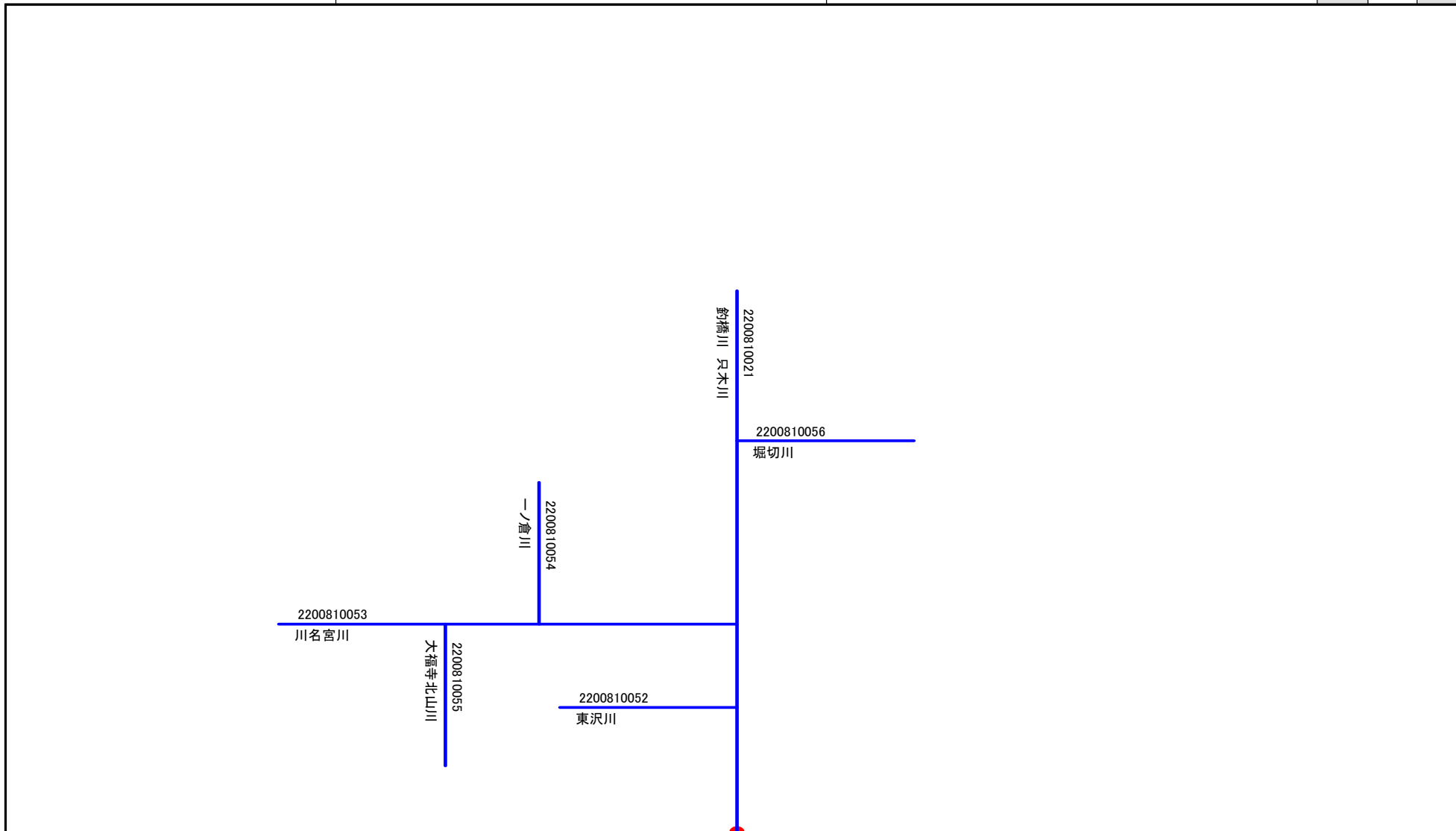
様式8.2 県別詳細模式図(二級水系)

(A) 地方整備局等名	(B) 河口都道府県名	(C) 頁	
			21
中部地方整備局	静岡県	20	23
		19	



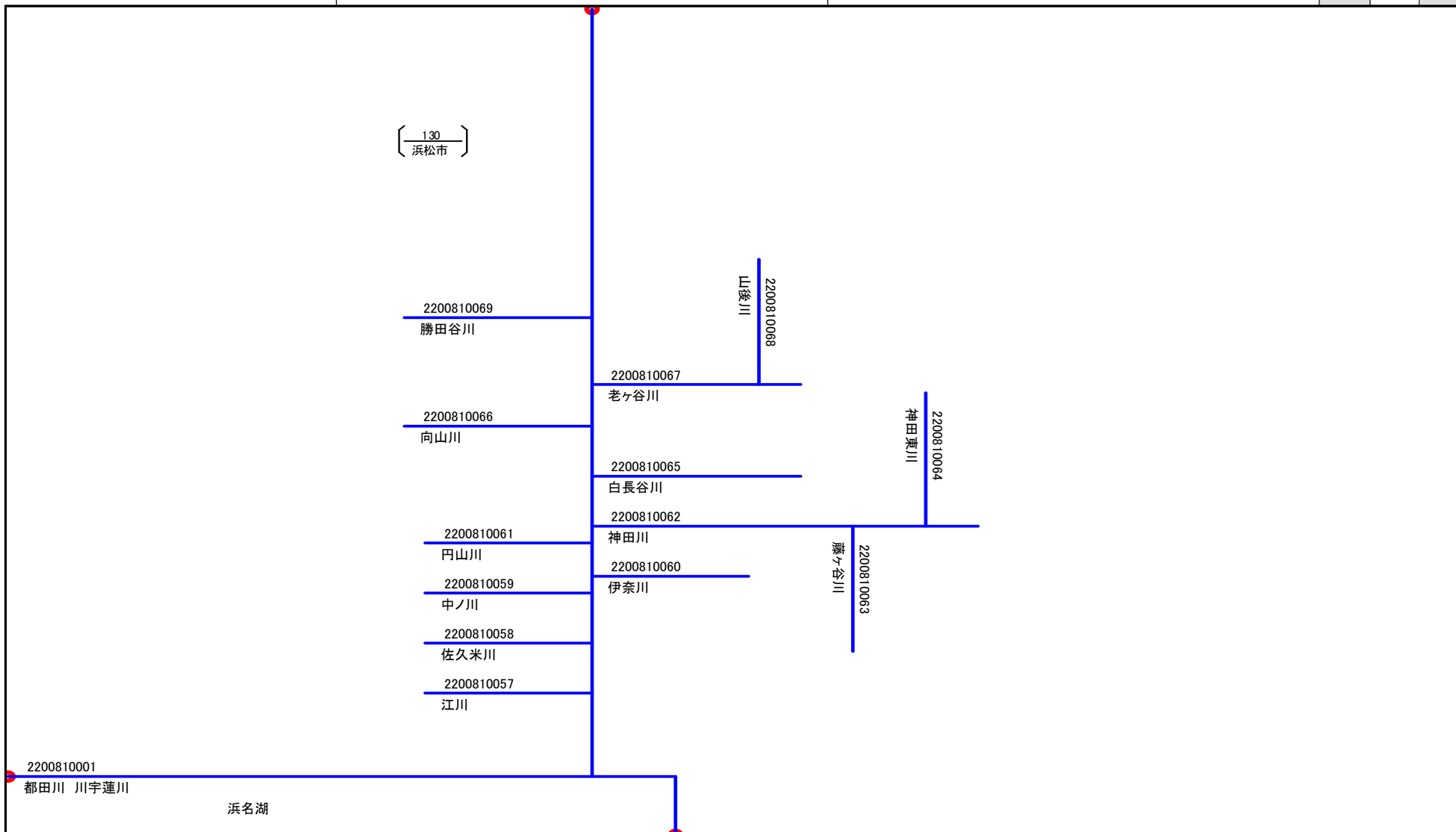
様式8.2 県別詳細模式図(二級水系)

(A) 地方整備局等名	(B) 河口都道府県名	(C) 頁	
中部地方整備局	静岡県	21	24
		20	



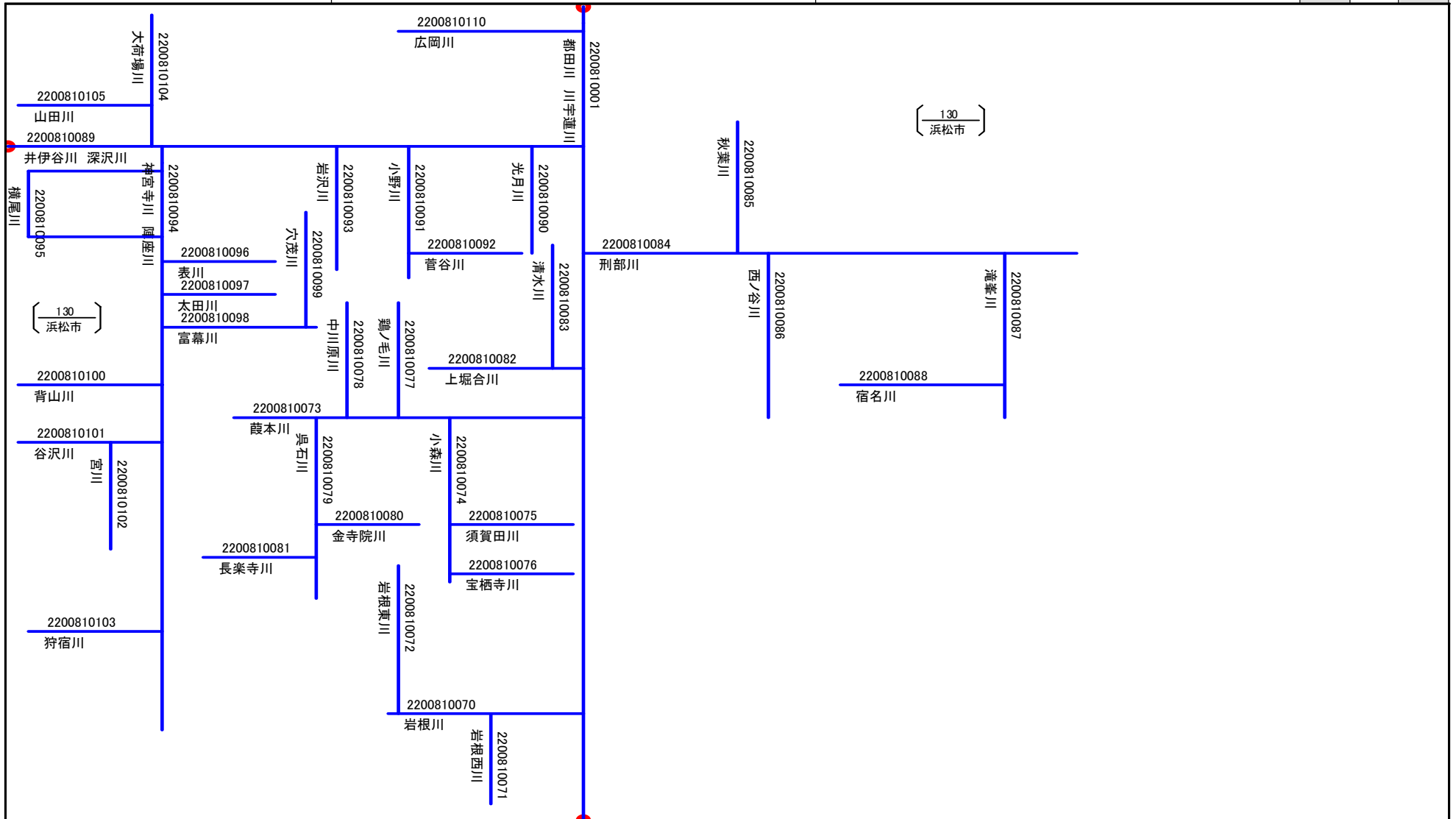
様式8.2 県別詳細模式図(二級水系)

(A) 地方整備局等名	(B) 河口都道府県名	(C) 頁	
中部地方整備局	静岡県	19	22
			25



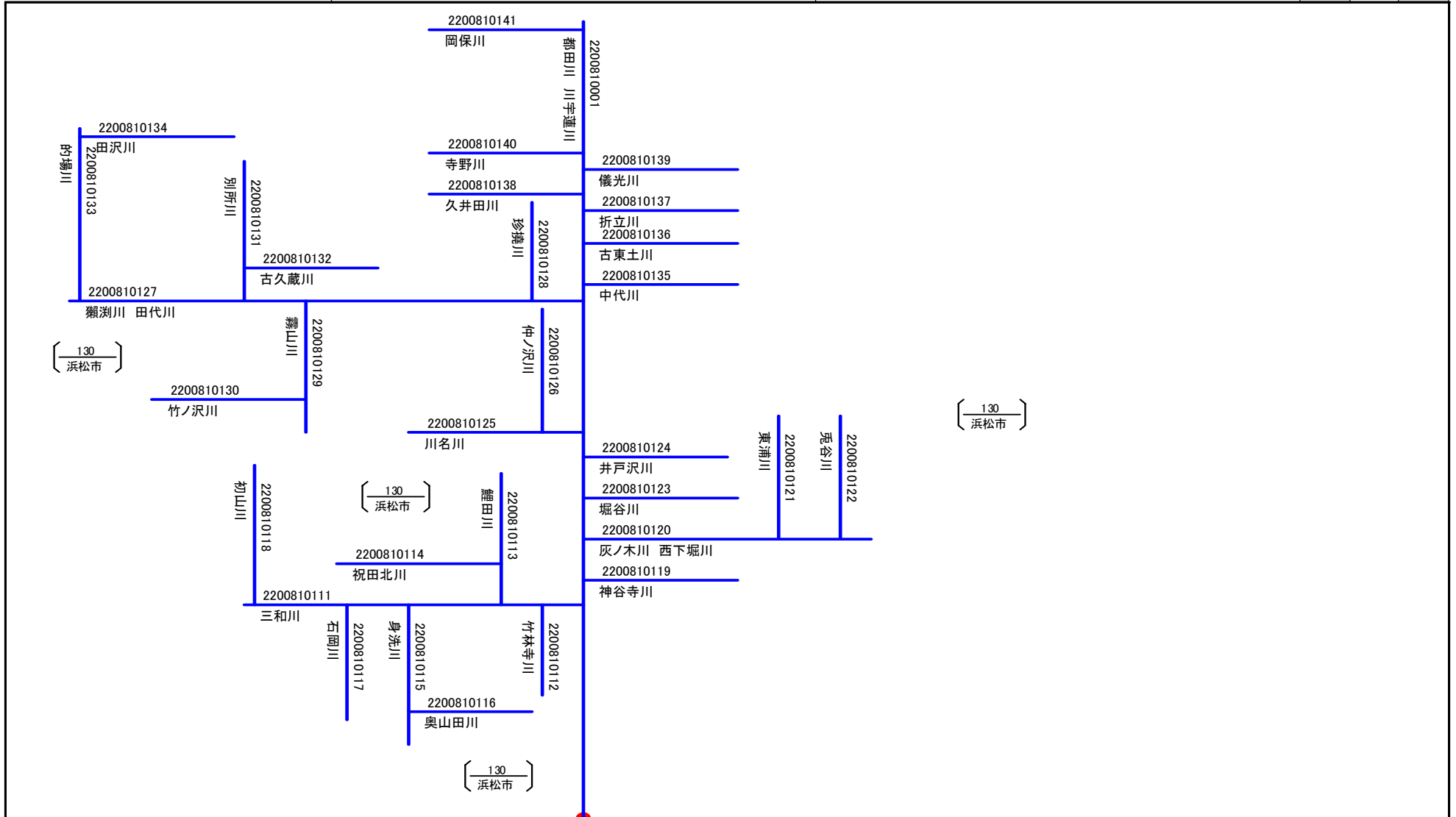
様式8.2 県別詳細模式図(二級水系)

(A) 地方整備局等名	(B) 河口都道府県名	(C) 頁	
中部地方整備局	静岡県	20	23
			22



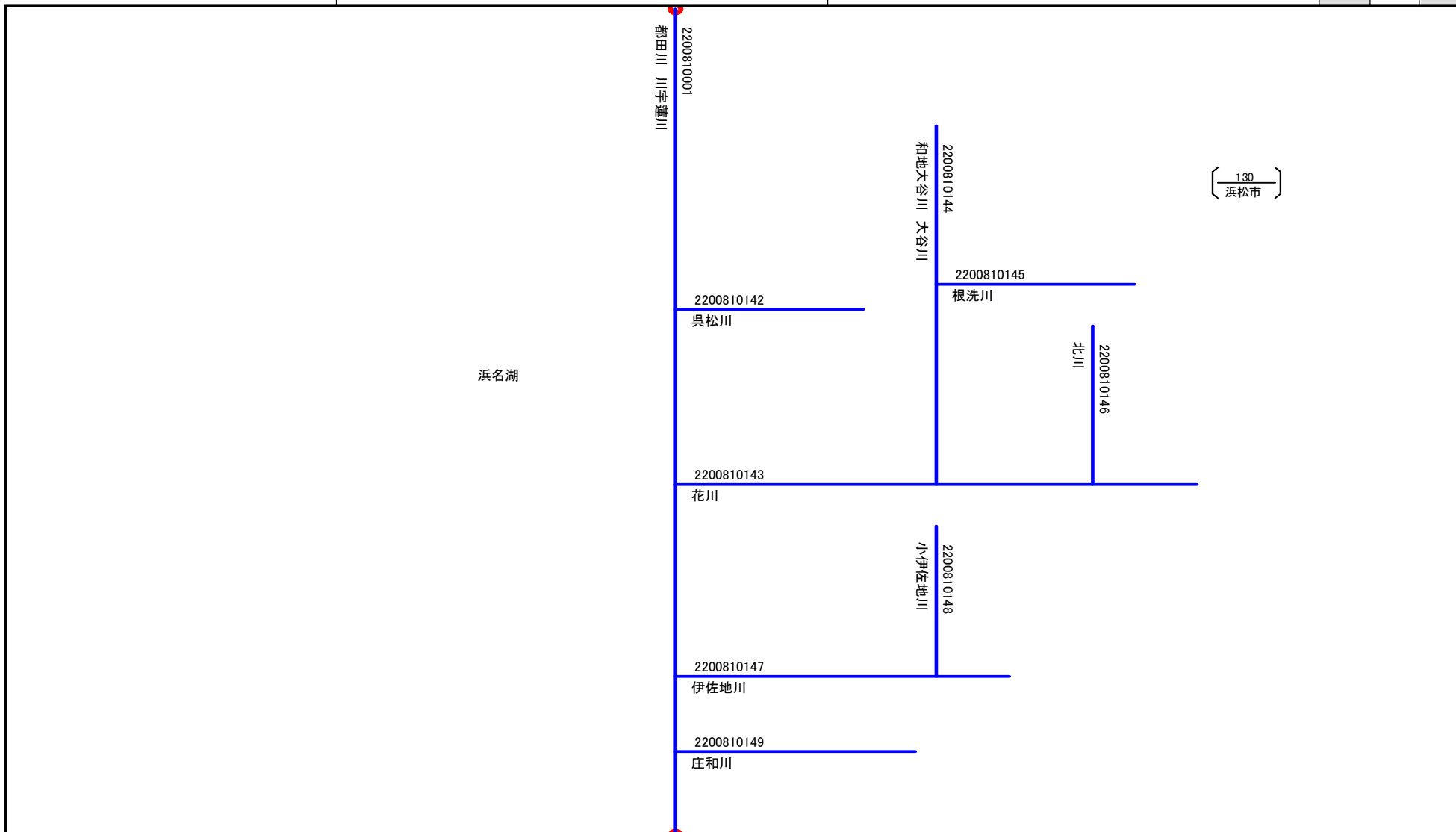
様式8.2 県別詳細模式図(二級水系)

(A) 地方整備局等名	(B) 河口都道府県名	(C) 頁		
		中部地方整備局	静岡県	21
			23	



様式8.2 県別詳細模式図(二級水系)

(A) 地方整備局等名	(B) 河口都道府県名	(C) 頁	
			22
中部地方整備局	静岡県	18	25
			16



# 河川コード台帳 (河川模式図編)

二 級 水 系

愛知県



様式2.2 水系別総括表(二級水系)

(B) 地方整備局等名
中部地方整備局

(A)年・月現在	2012年3月
----------	---------

(C) 河口都道府県名
愛知県

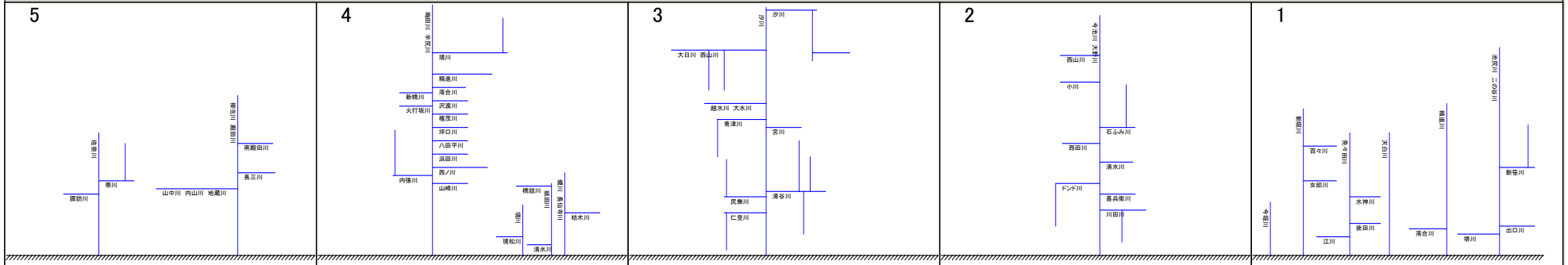
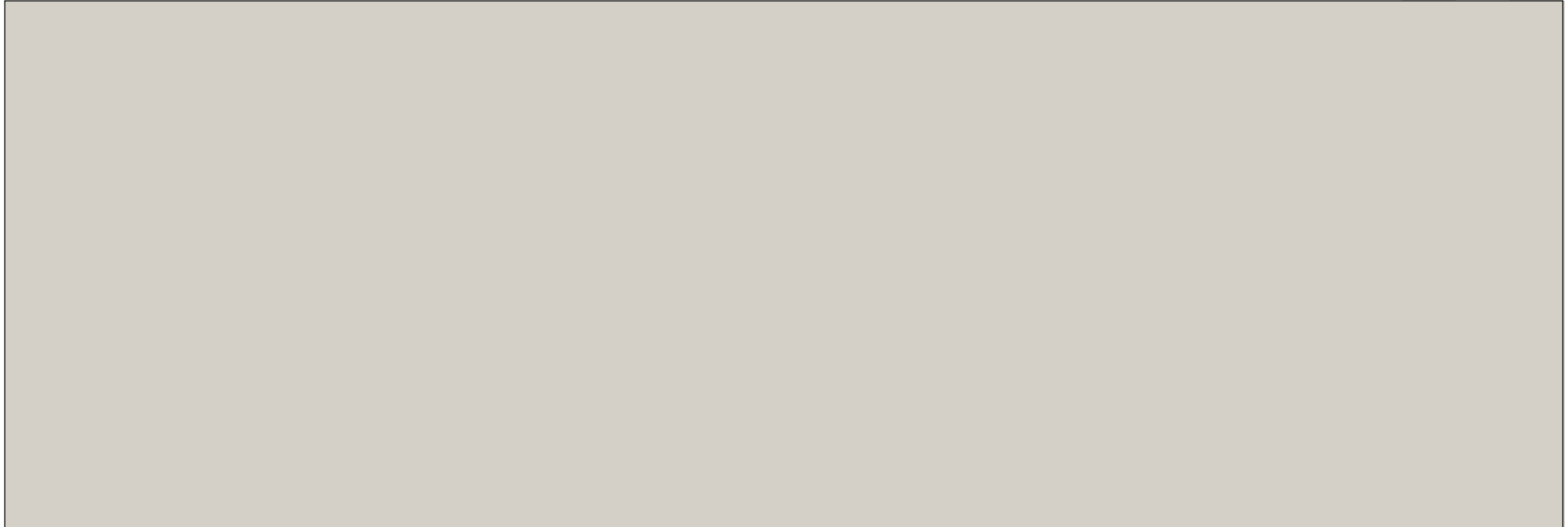
(D) 水系数	55
---------	----

(E) 河川コード数	390
------------	-----

(F) 河川区分別河川コード数	
二級河川	141
準用河川	281
普通河川	29

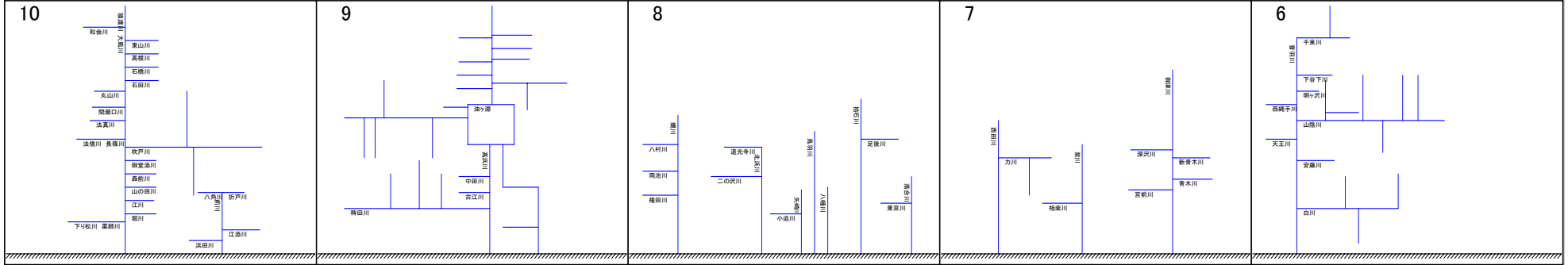
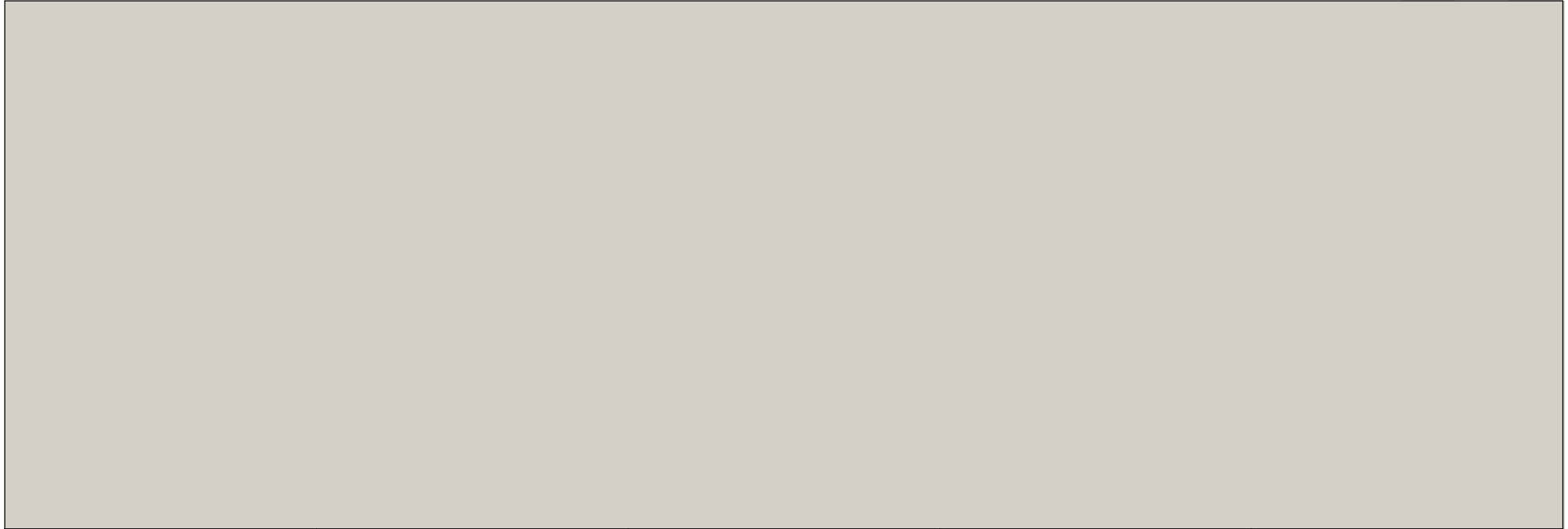
様式7.2 県別模式図索引図(二級水系)

(A) 地方整備局等名	(B) 河口都道府県名	(C) 頁		
中部地方整備局	愛知県	2	1	



様式7.2 県別模式図索引図(二級水系)

(A) 地方整備局等名	(B) 河口都道府県名	(C) 頁		
中部地方整備局	愛知県	3	2	1

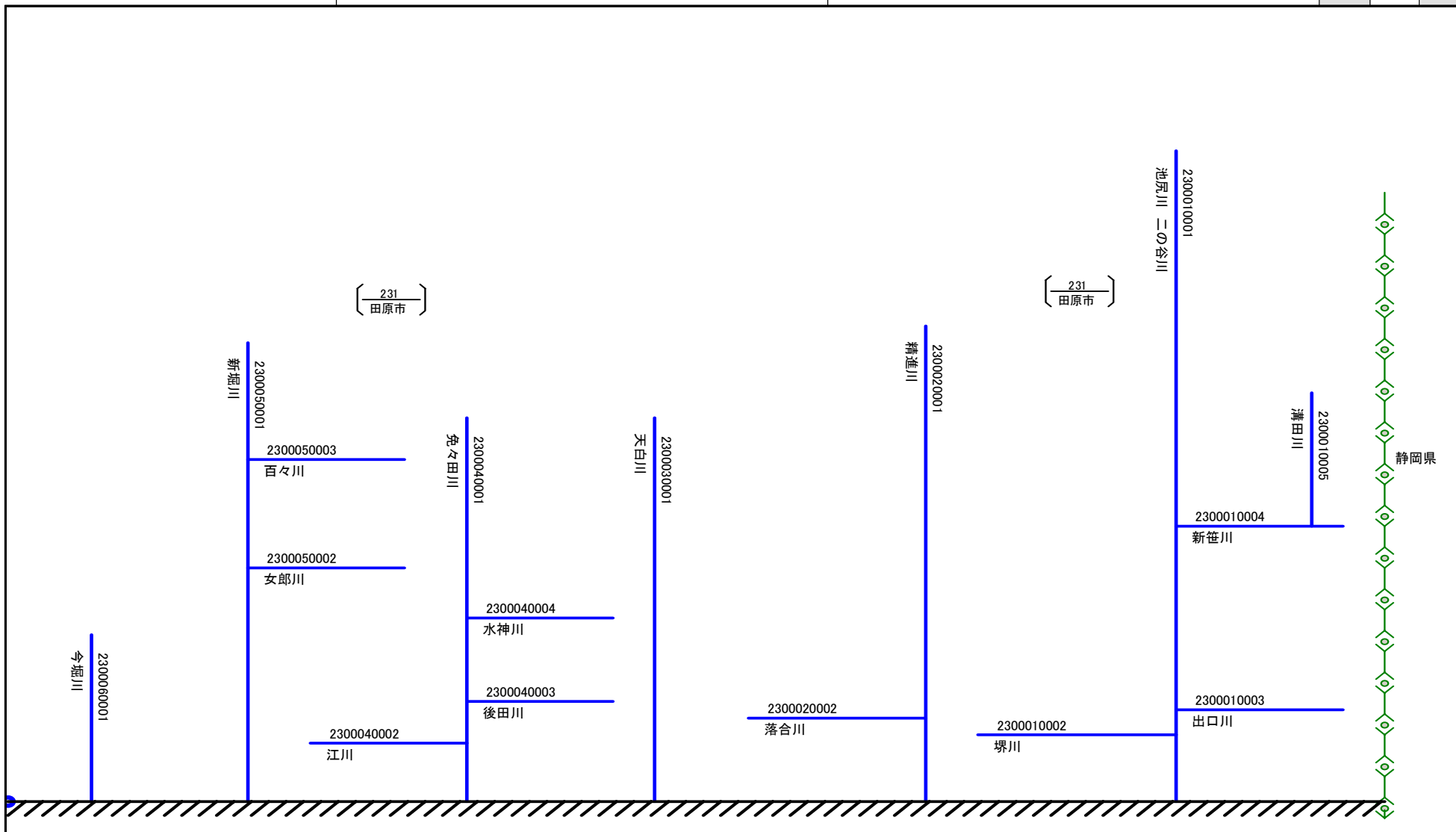






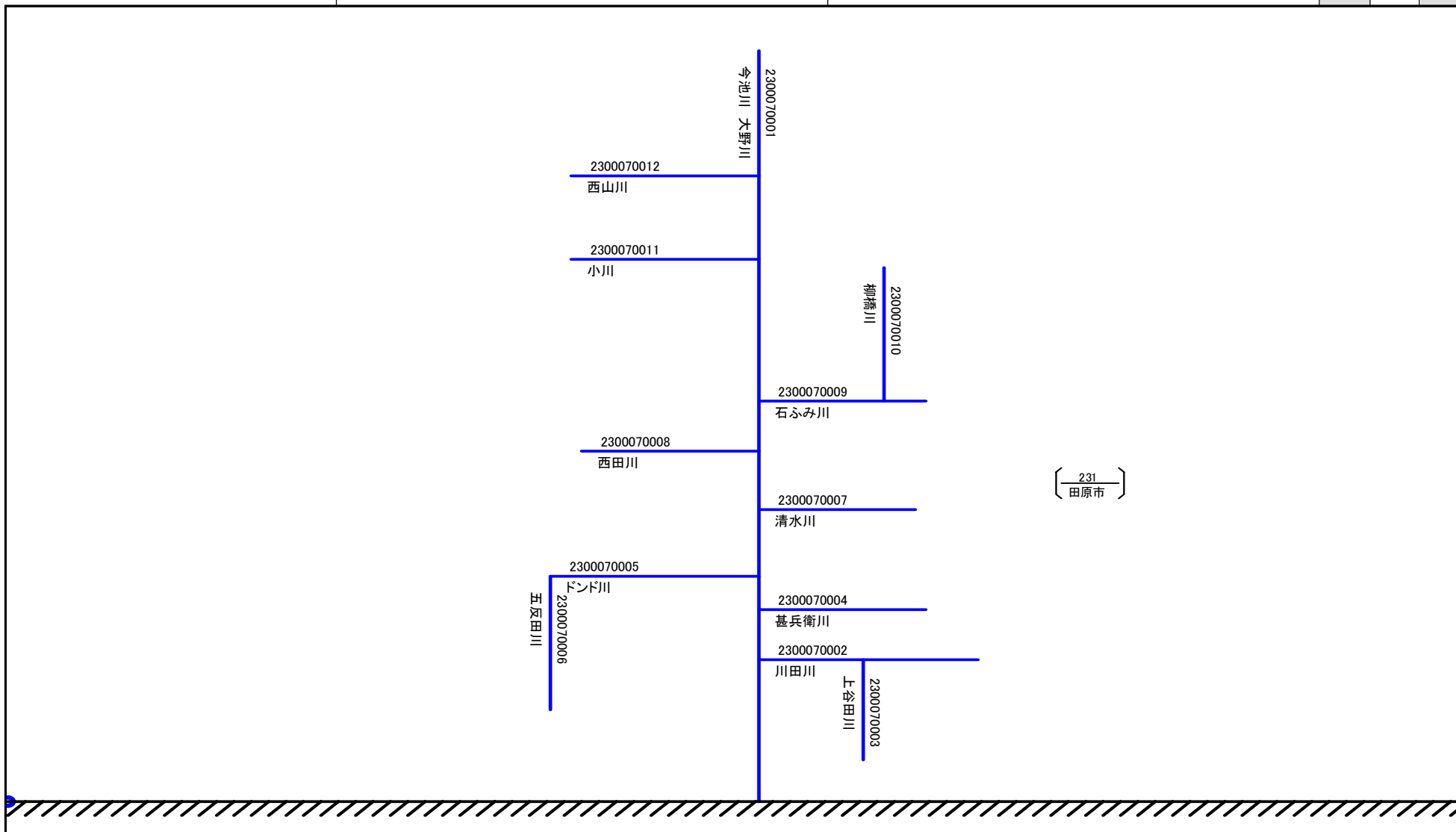
様式8.2 県別詳細模式図(二級水系)

(A) 地方整備局等名	(B) 河口都道府県名	(C) 頁		
中部地方整備局	愛知県	2	1	



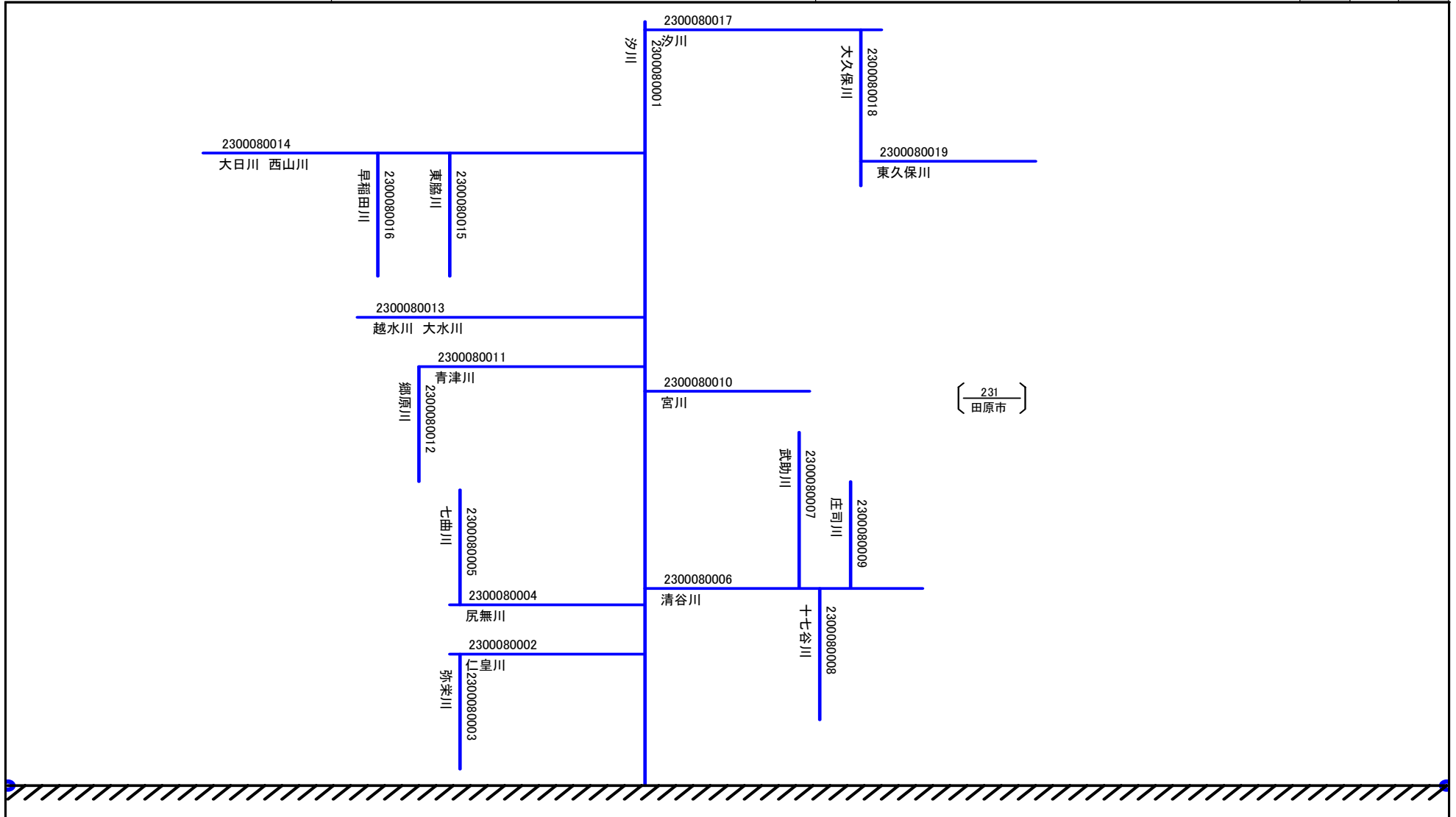
様式8.2 県別詳細模式図(二級水系)

(A) 地方整備局等名	(B) 河口都道府県名	(C) 頁		
		3	2	1
中部地方整備局	愛知県			



様式8.2 県別詳細模式図(二級水系)

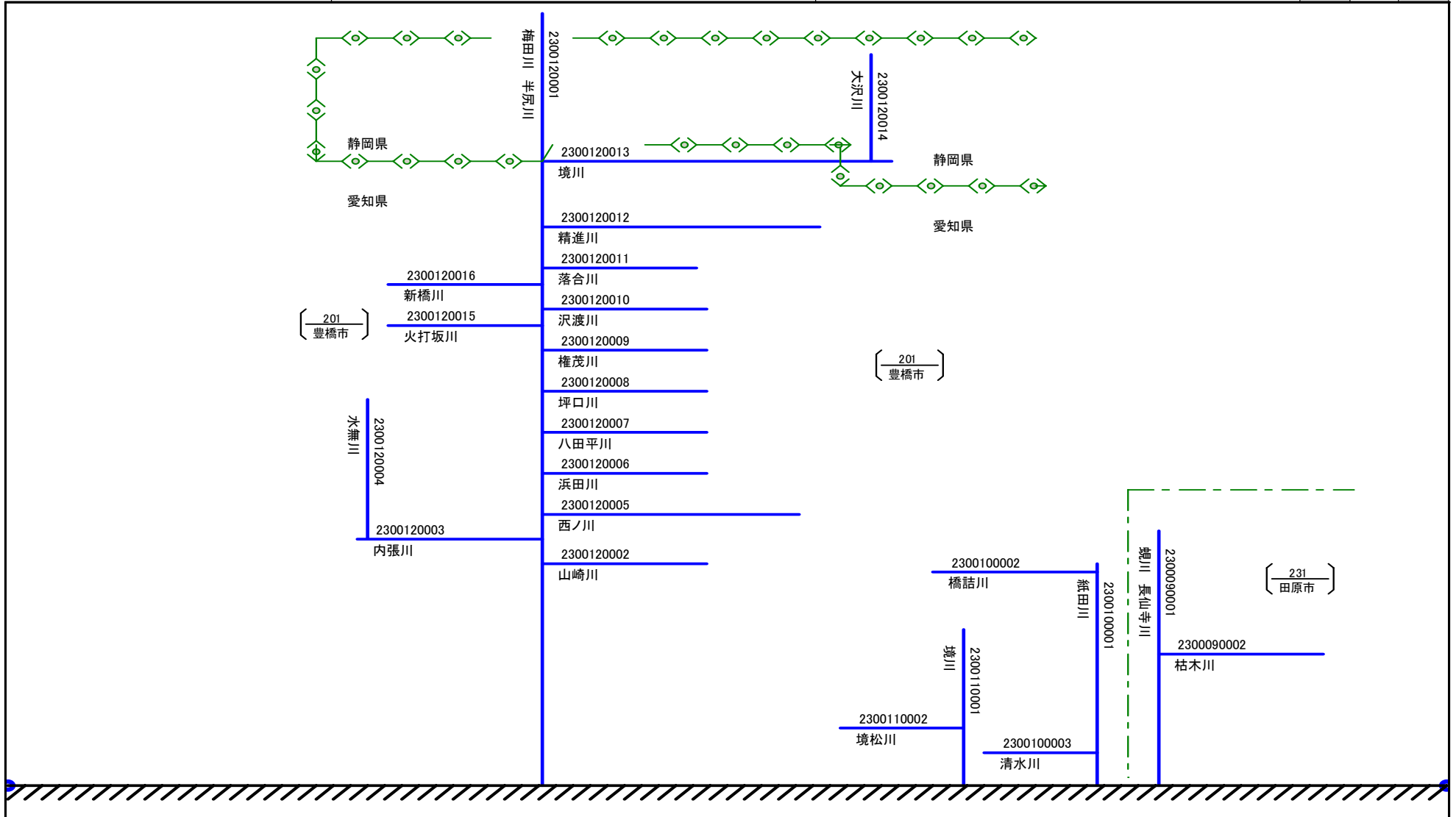
(A) 地方整備局等名	(B) 河口都道府県名	(C) 頁		
		4	3	2
中部地方整備局	愛知県			





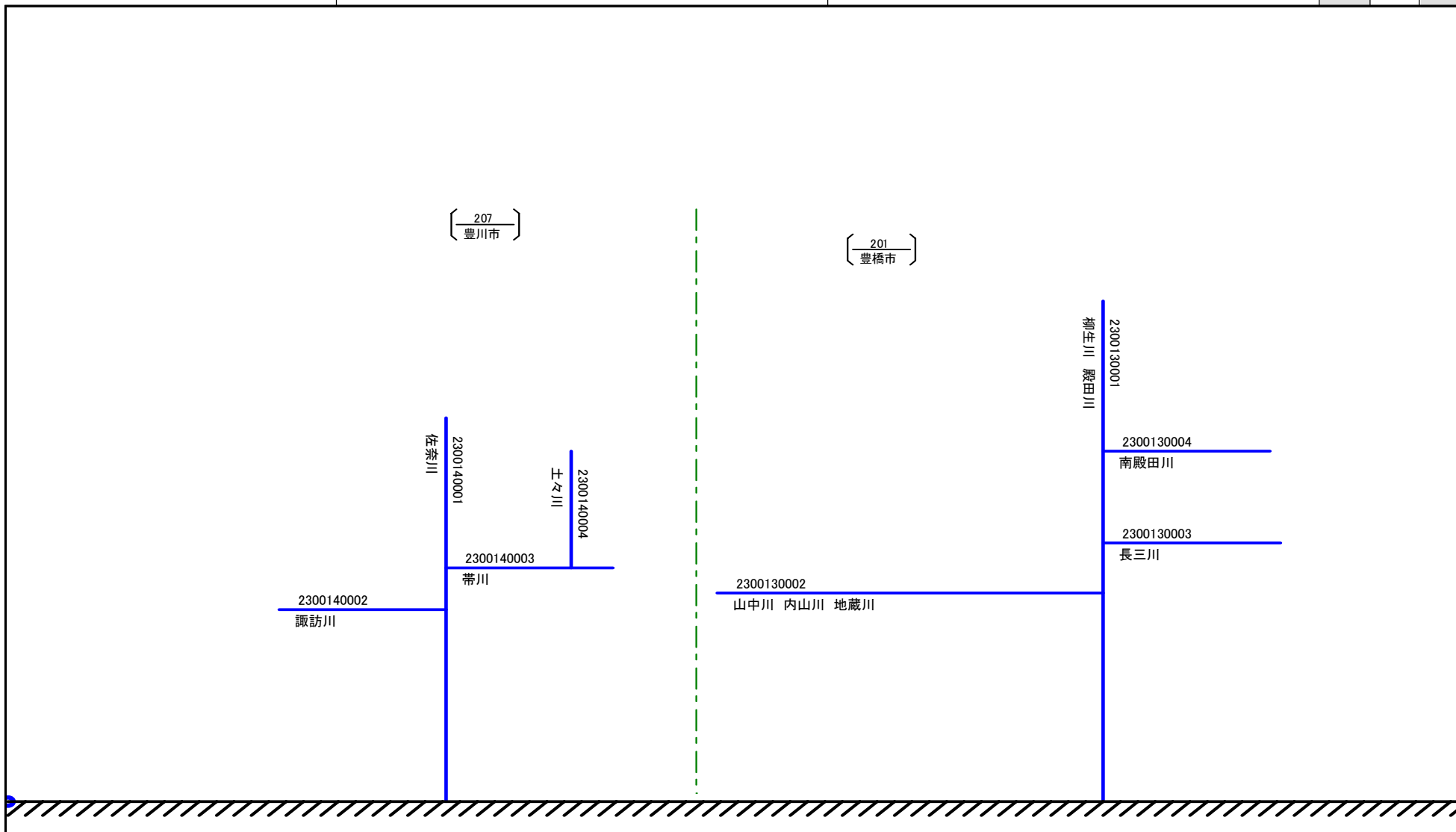
様式8.2 県別詳細模式図(二級水系)

(A) 地方整備局等名	(B) 河口都道府県名	(C) 頁		
		5	4	3
中部地方整備局	愛知県			



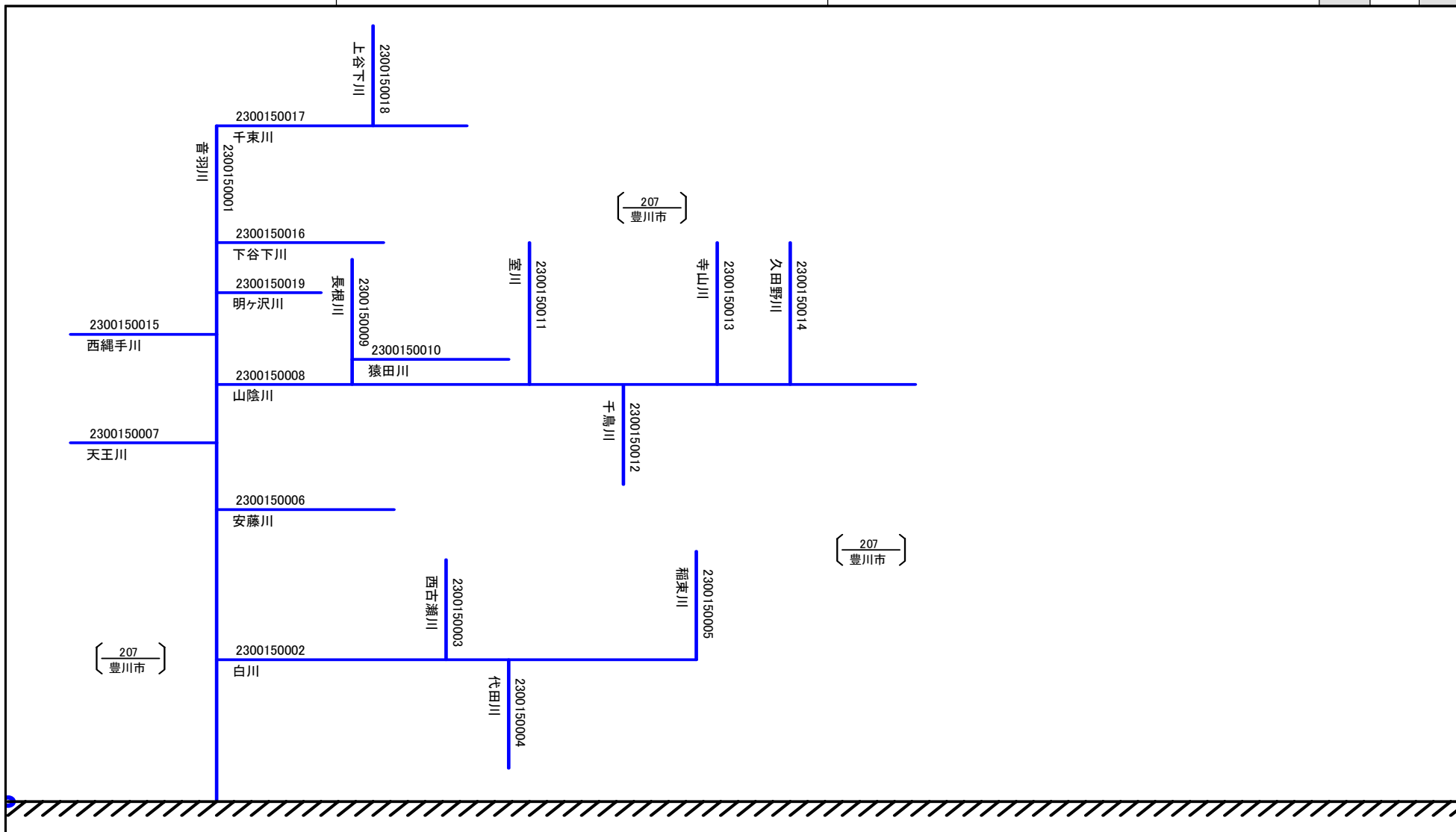
様式8.2 県別詳細模式図(二級水系)

(A) 地方整備局等名	(B) 河口都道府県名	(C) 頁		
		6	5	4
中部地方整備局	愛知県			



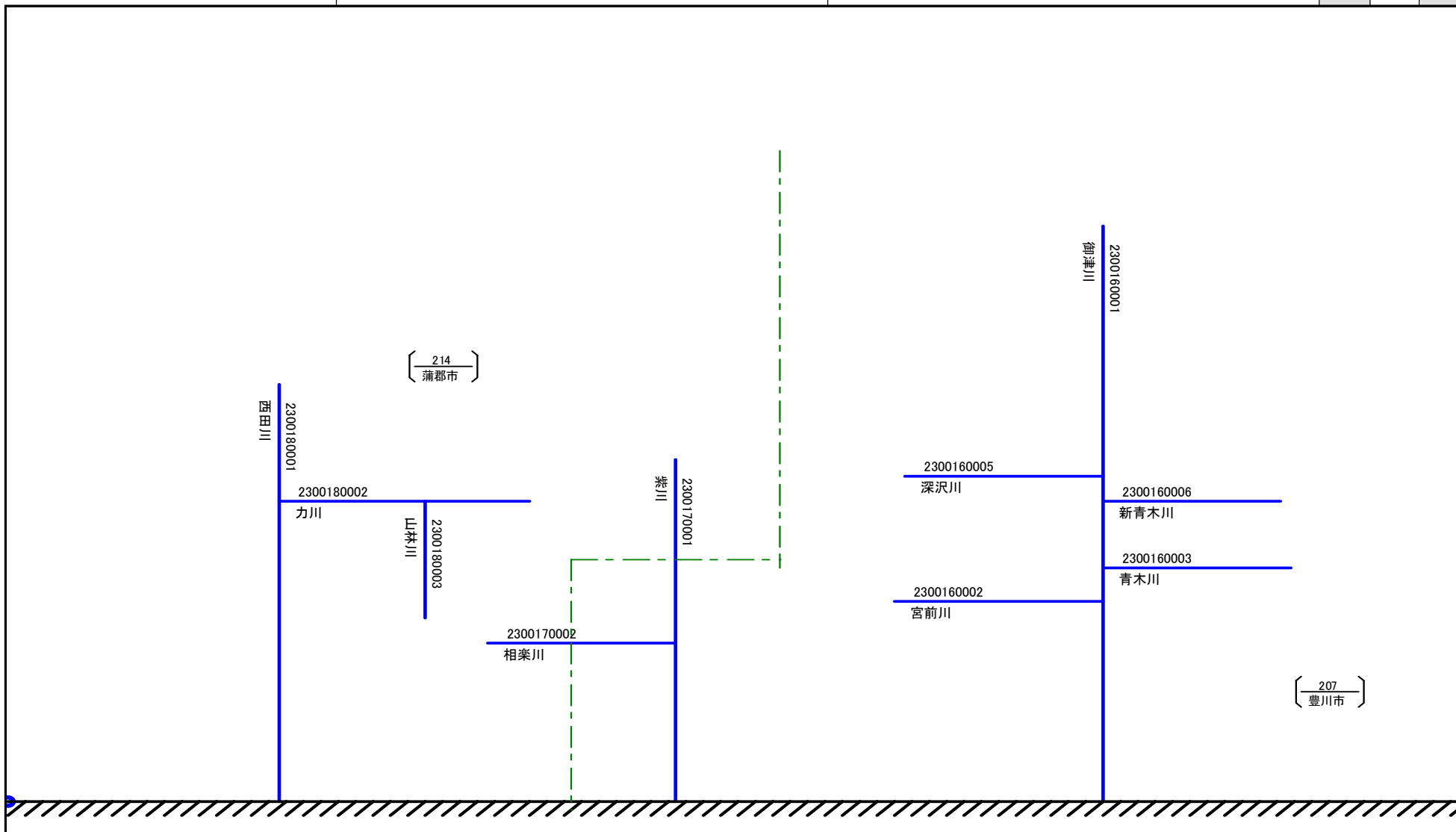
様式8.2 県別詳細模式図(二級水系)

(A) 地方整備局等名	(B) 河口都道府県名	(C) 頁		
		7	6	5
中部地方整備局	愛知県			



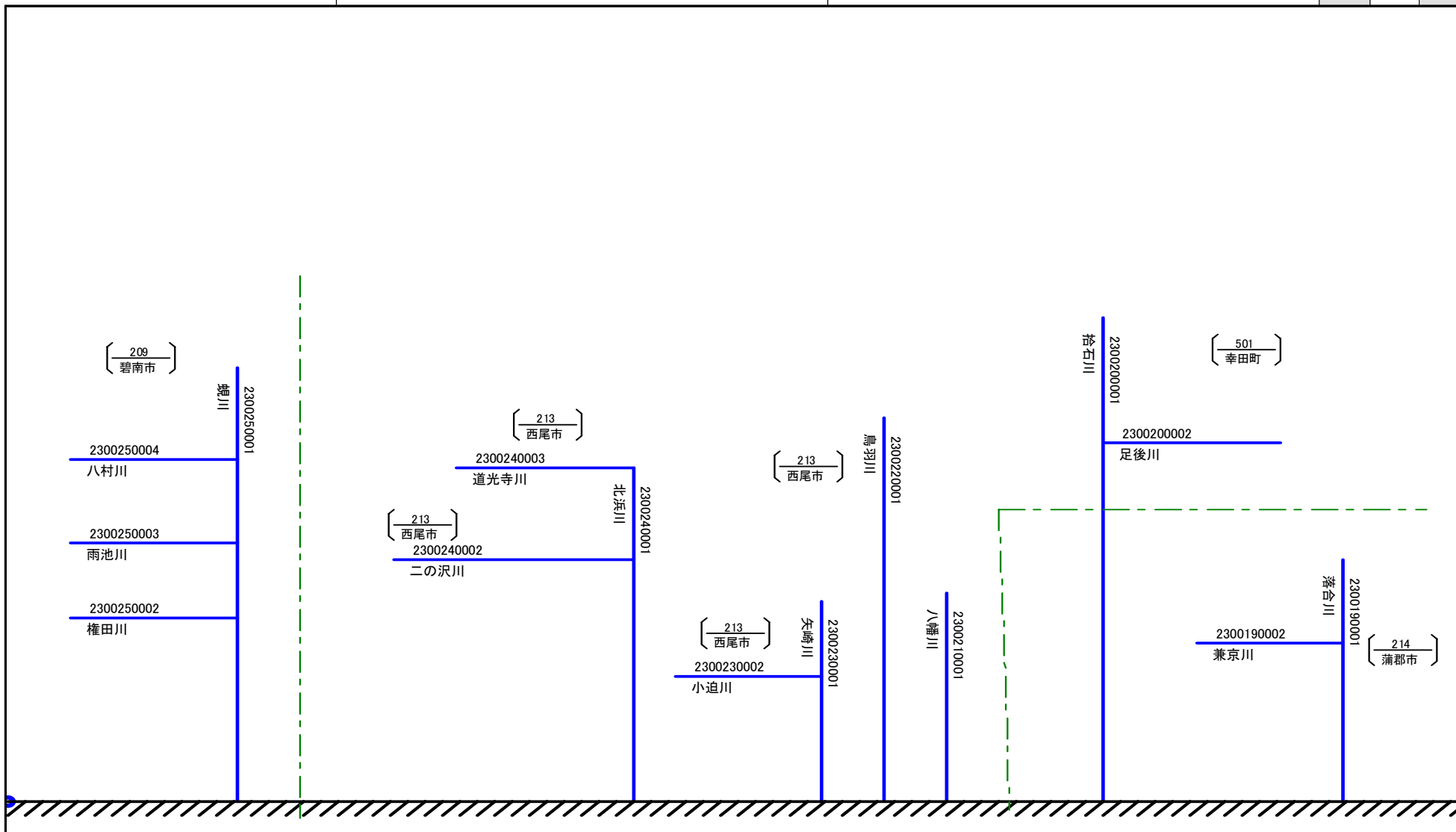
様式8.2 県別詳細模式図(二級水系)

(A) 地方整備局等名	(B) 河口都道府県名	(C) 頁		
		8	7	6
中部地方整備局	愛知県			



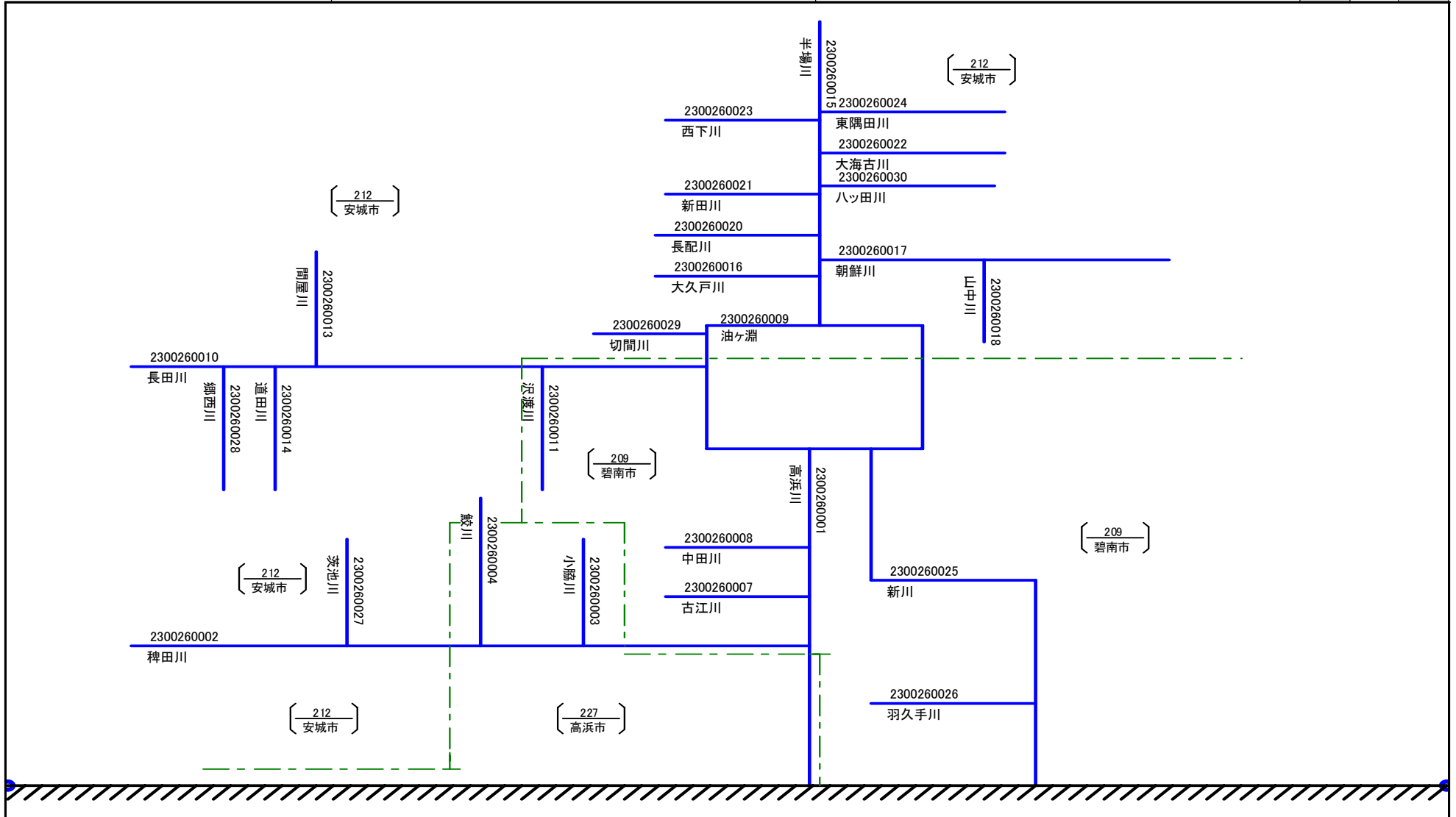
様式8.2 県別詳細模式図(二級水系)

(A) 地方整備局等名	(B) 河口都道府県名	(C) 頁		
		9	8	7
中部地方整備局	愛知県			



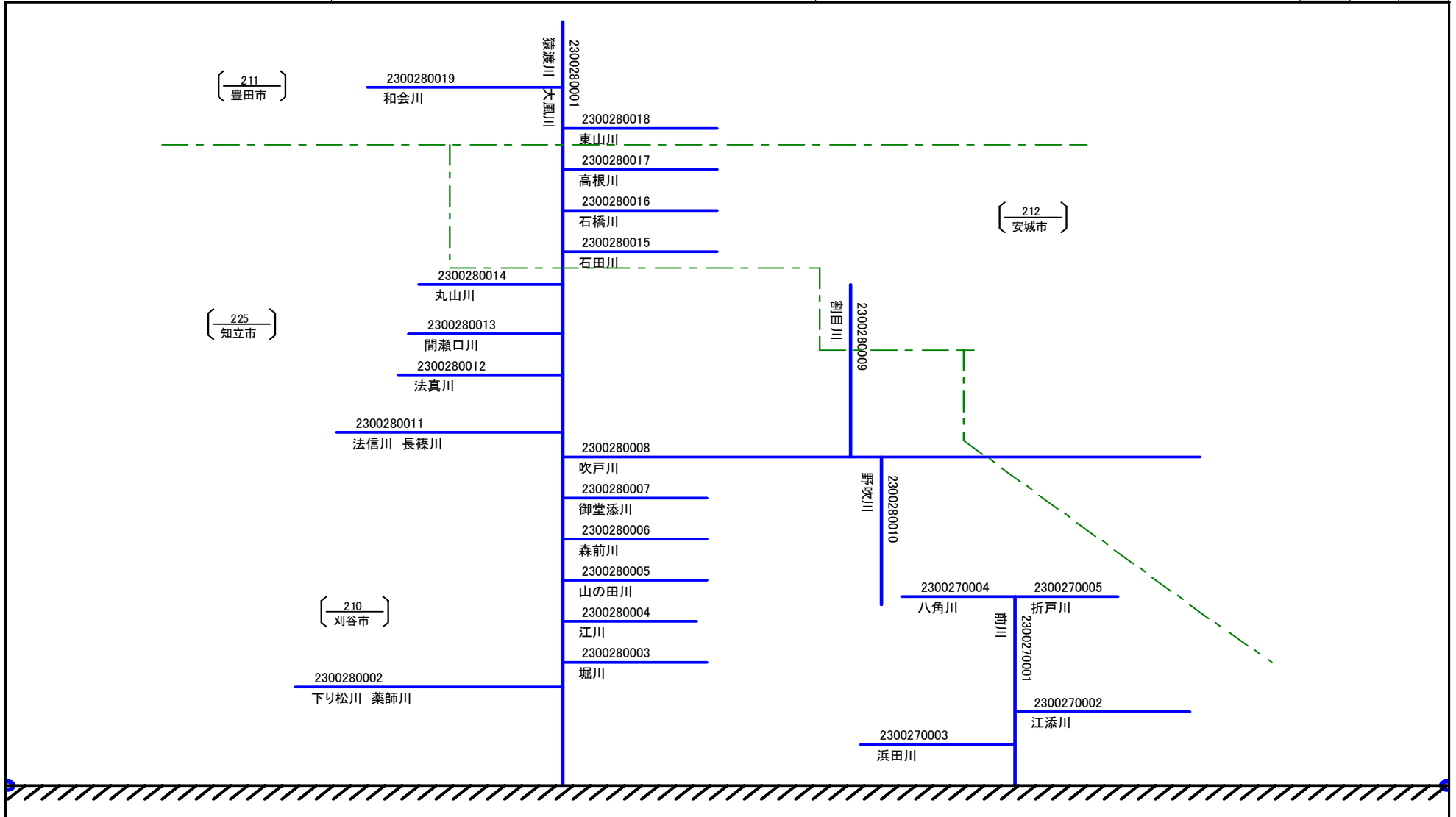
様式8.2 県別詳細模式図(二級水系)

(A) 地方整備局等名	(B) 河口都道府県名	(C) 頁		
		10	9	8
中部地方整備局	愛知県			



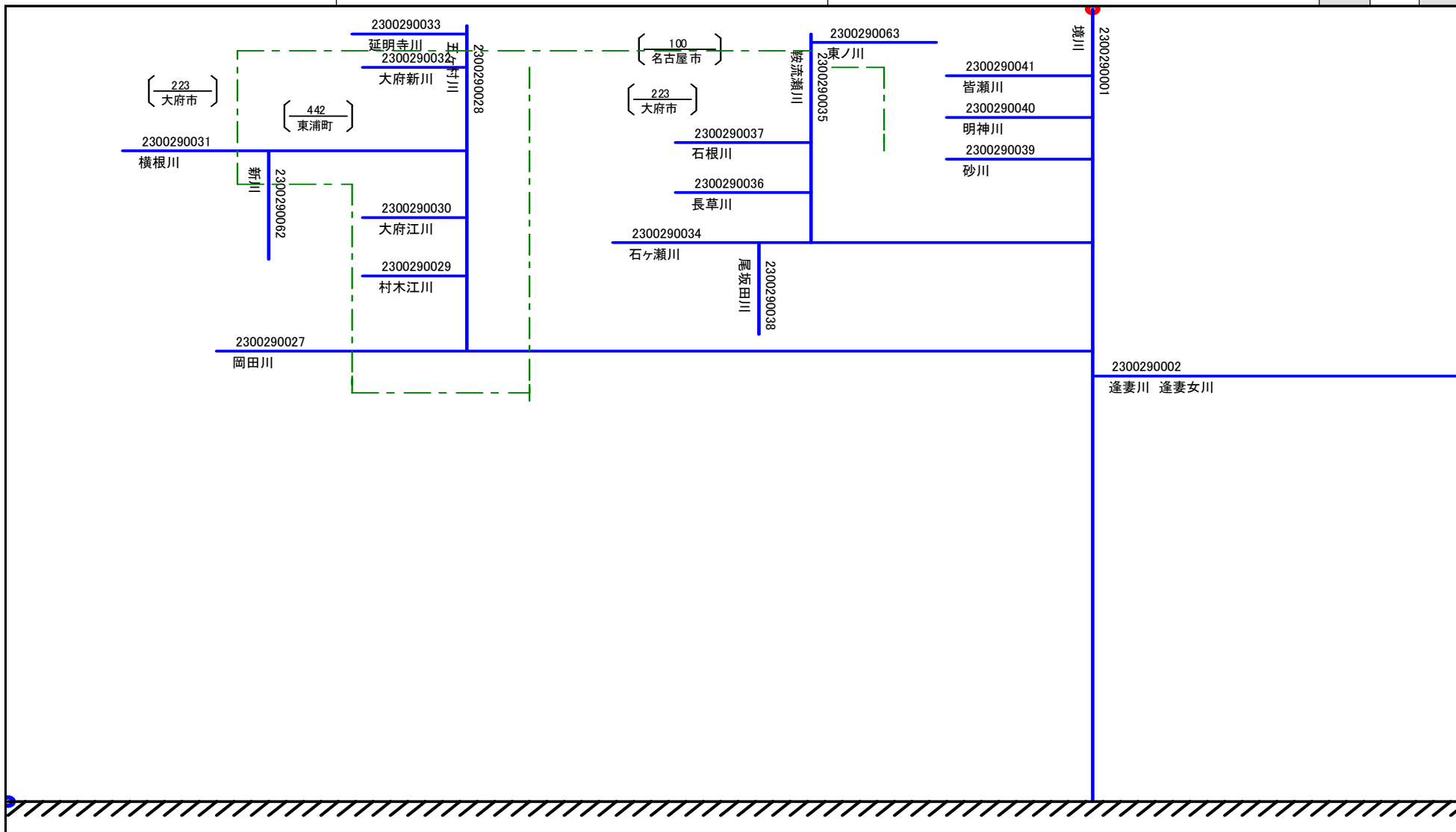
様式8.2 県別詳細模式図(二級水系)

(A) 地方整備局等名	(B) 河口都道府県名	(C) 頁		
中部地方整備局	愛知県	12	10	9



様式8.2 県別詳細模式図(二級水系)

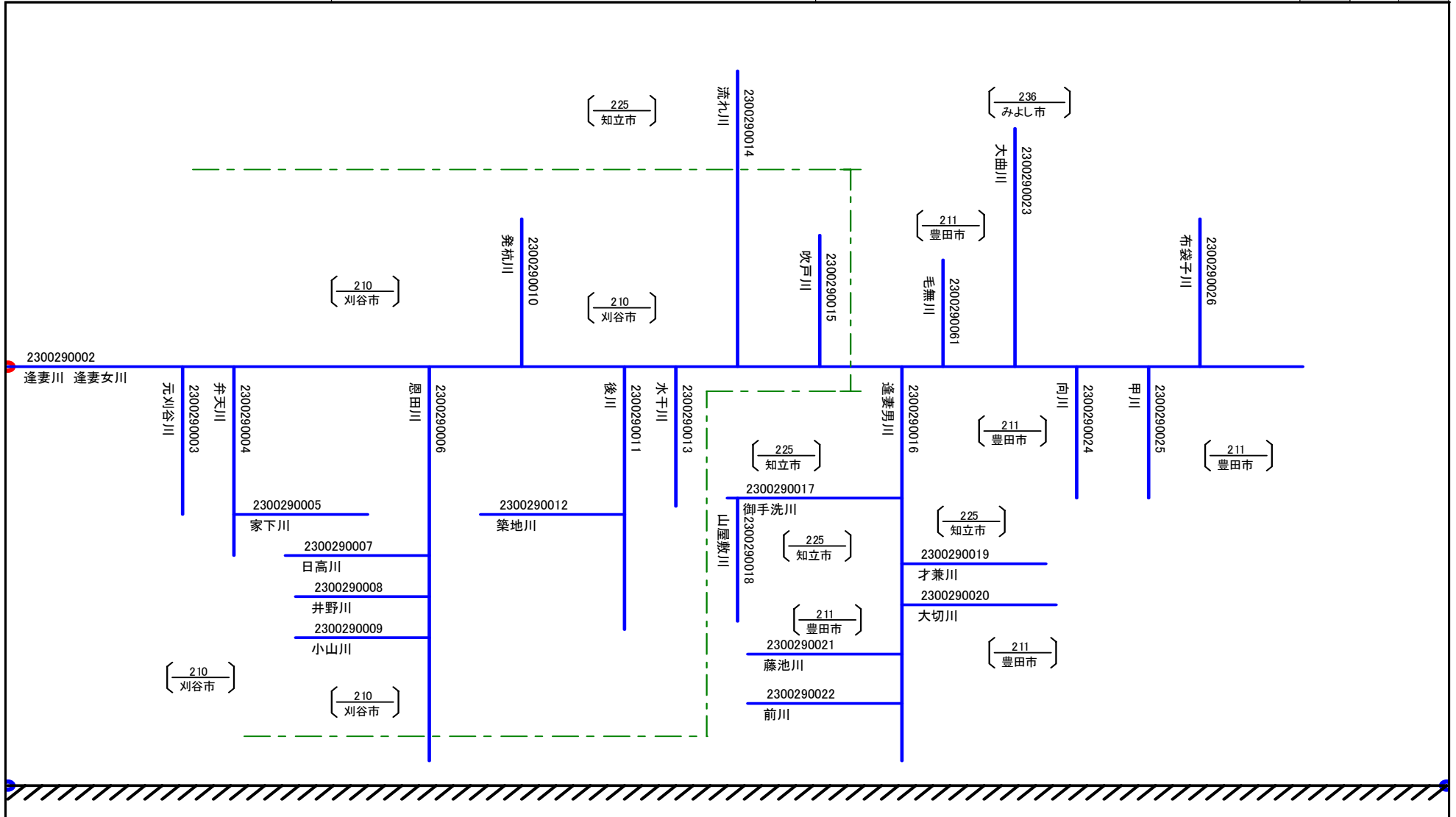
(A) 地方整備局等名	(B) 河口都道府県名	(C) 頁		
			13	
中部地方整備局	愛知県	14	11	12





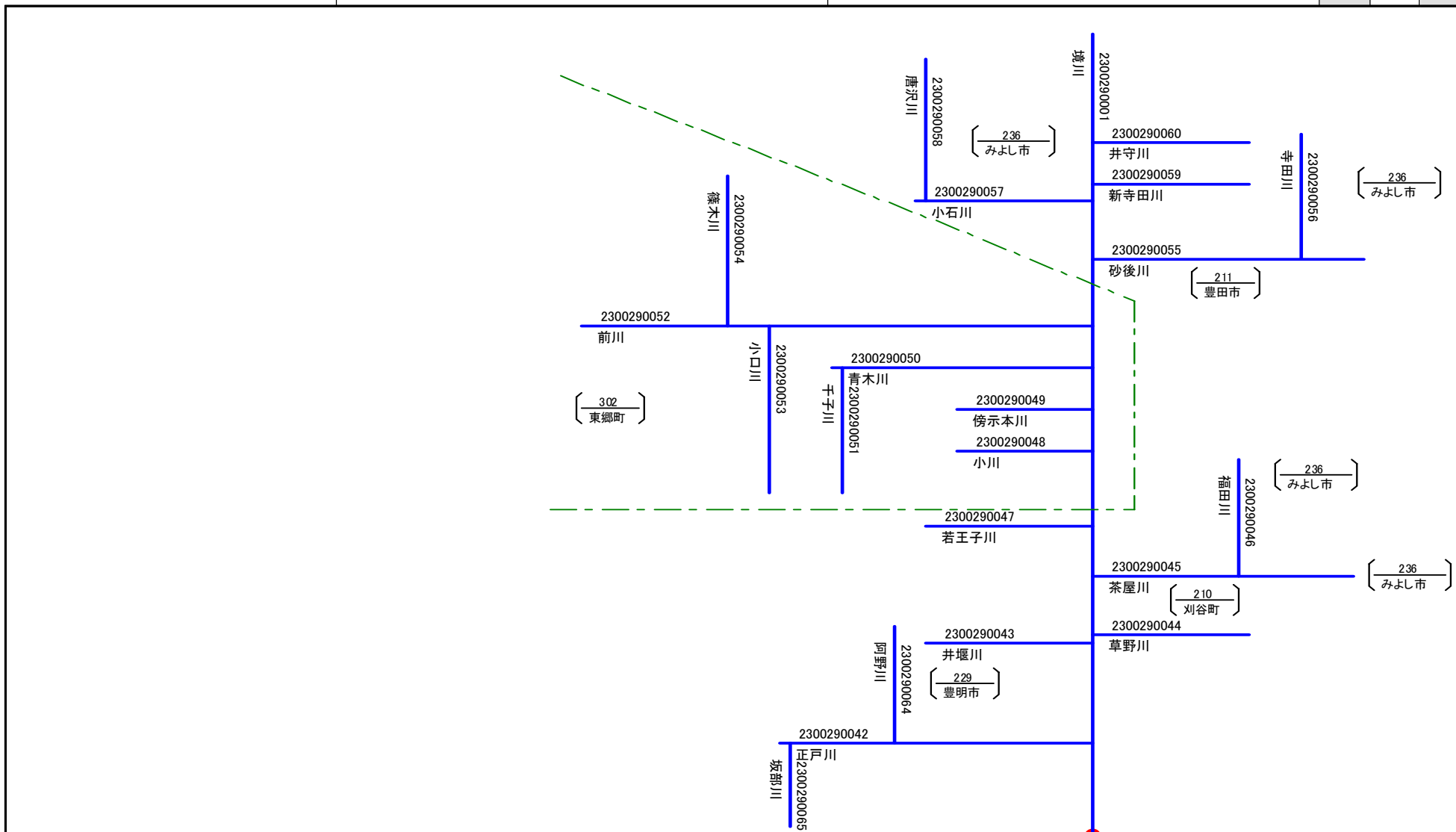
様式8.2 県別詳細模式図(二級水系)

(A) 地方整備局等名	(B) 河口都道府県名	(C) 頁		
		11	12	10
中部地方整備局	愛知県			



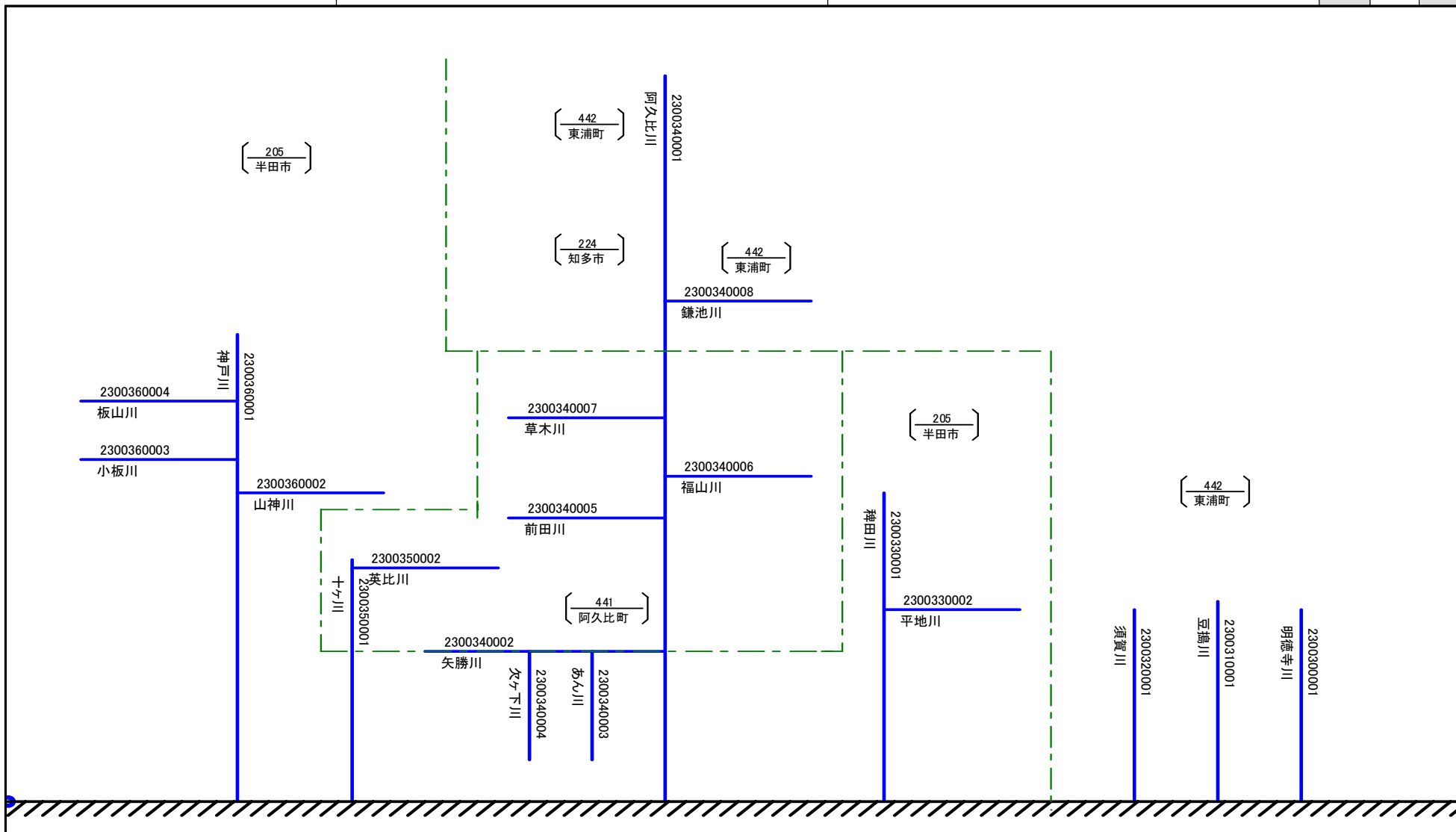
様式8.2 県別詳細模式図(二級水系)

(A) 地方整備局等名	(B) 河口都道府県名	(C) 頁	
中部地方整備局	愛知県	11	



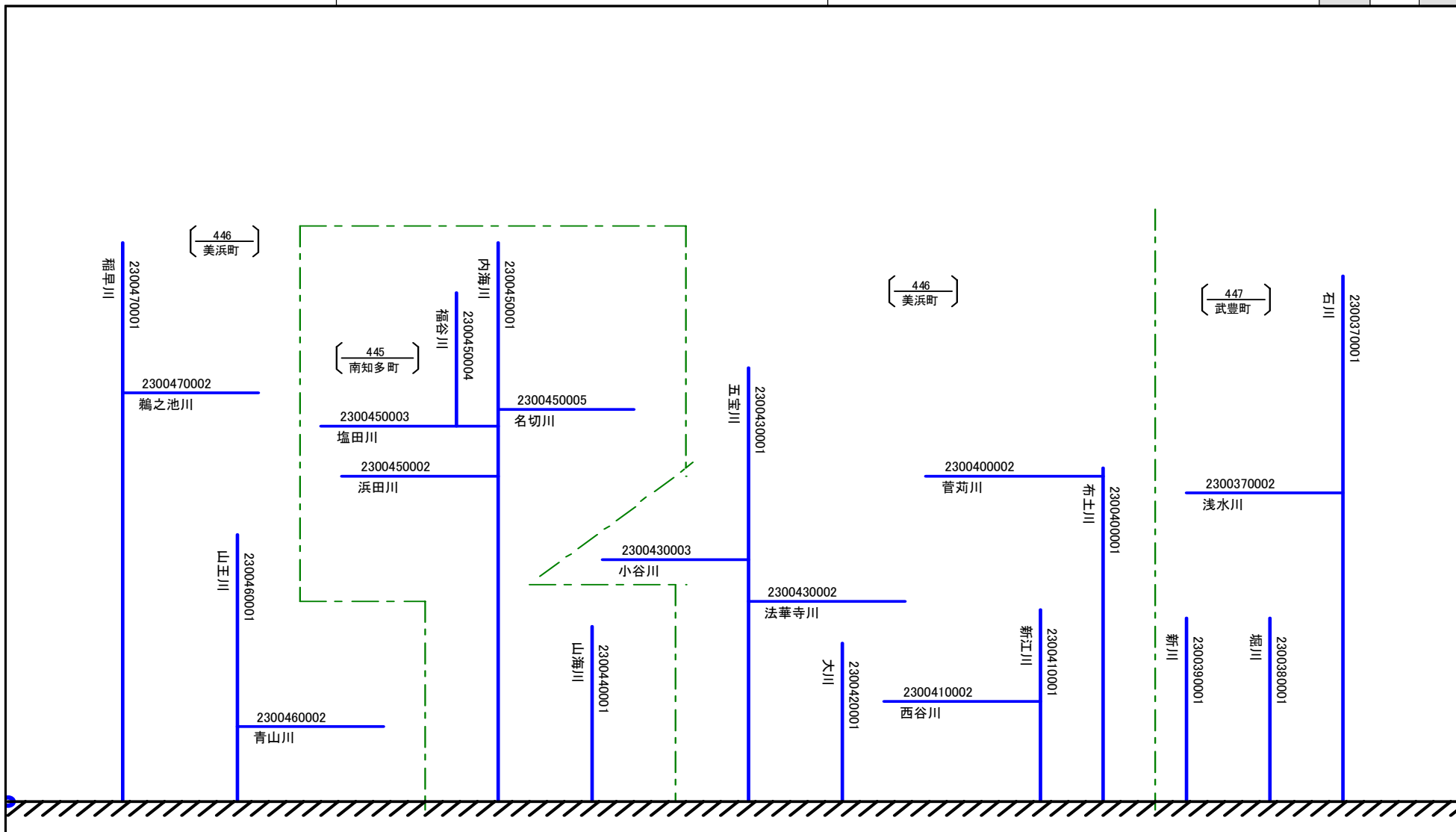
様式8.2 県別詳細模式図(二級水系)

(A) 地方整備局等名	(B) 河口都道府県名	(C) 頁		
中部地方整備局	愛知県	15	14	11



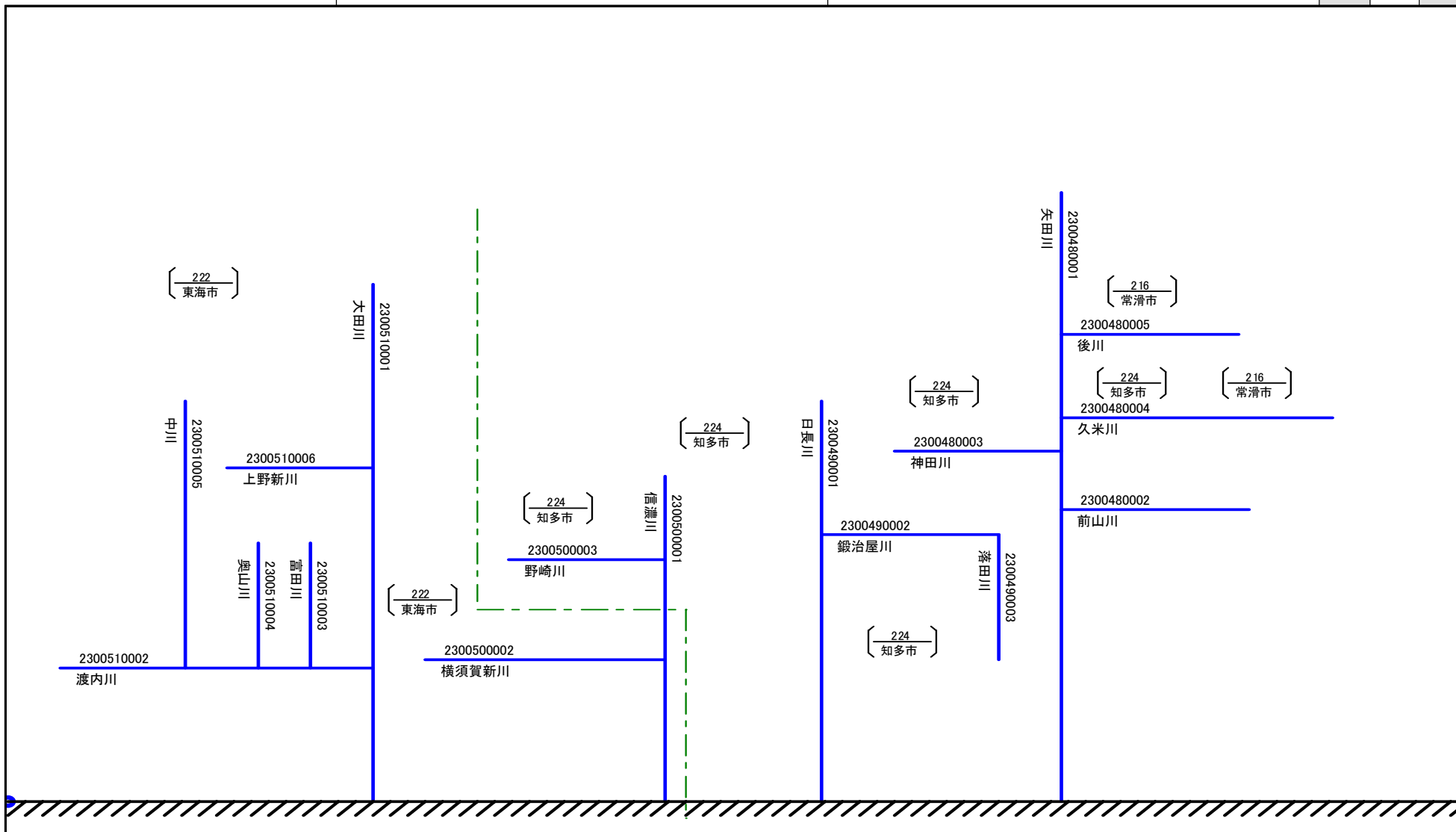
様式8.2 県別詳細模式図(二級水系)

(A) 地方整備局等名	(B) 河口都道府県名	(C) 頁		
		16	15	14
中部地方整備局	愛知県			



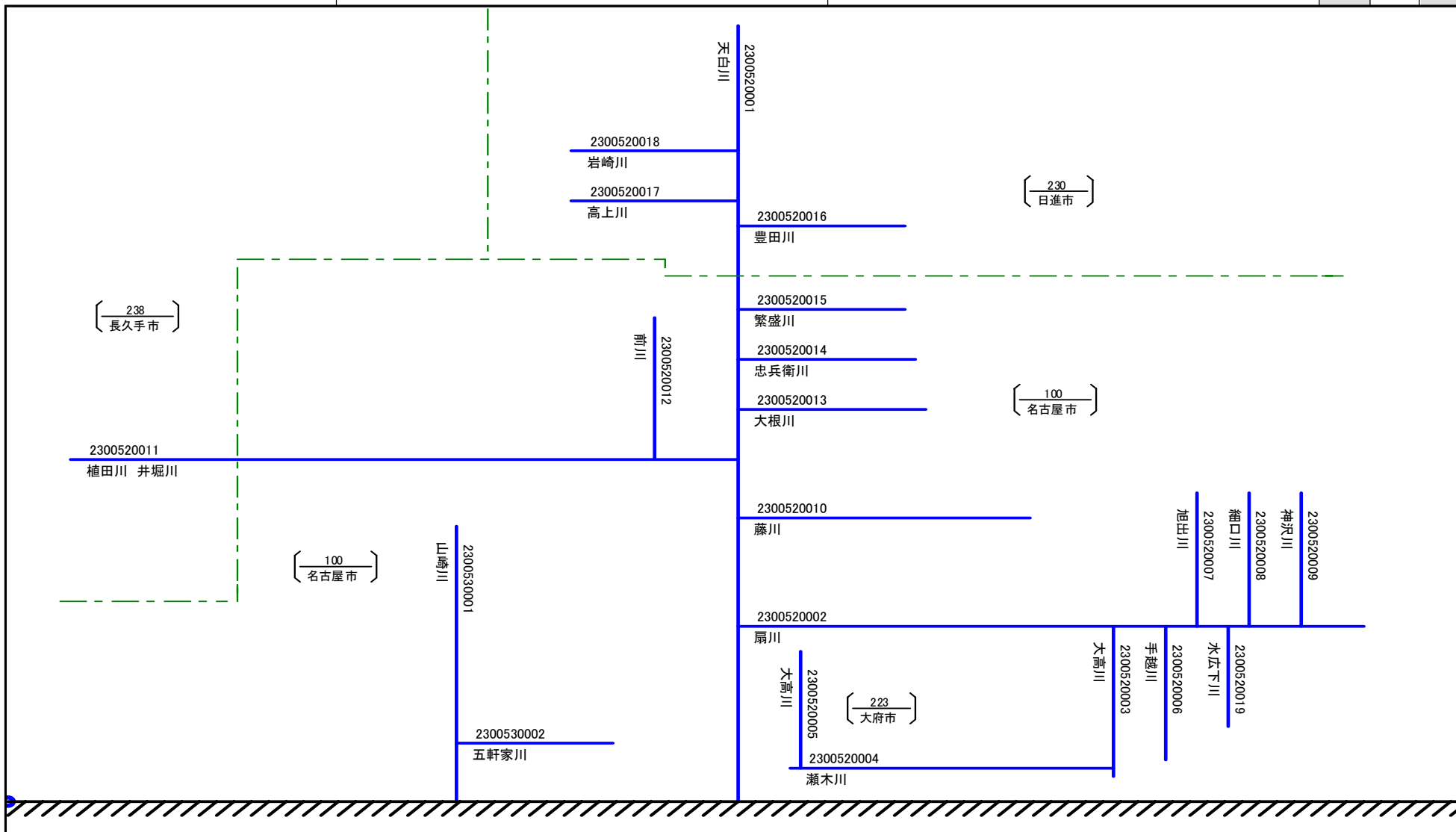
様式8.2 県別詳細模式図(二級水系)

(A) 地方整備局等名	(B) 河口都道府県名	(C) 頁		
中部地方整備局	愛知県	17	16	15



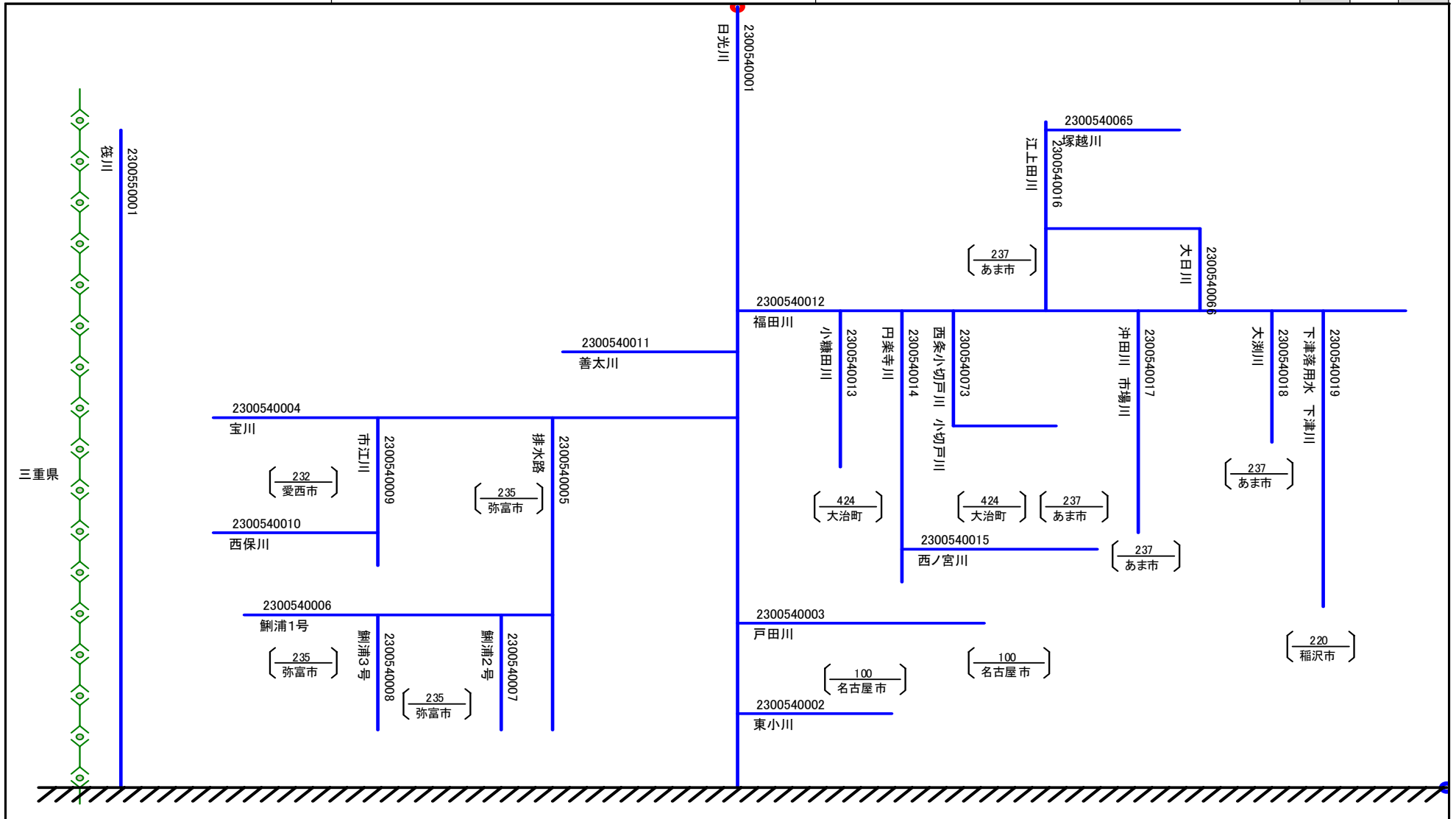
様式8.2 県別詳細模式図(二級水系)

(A) 地方整備局等名	(B) 河口都道府県名	(C) 頁		
中部地方整備局	愛知県	18	17	16



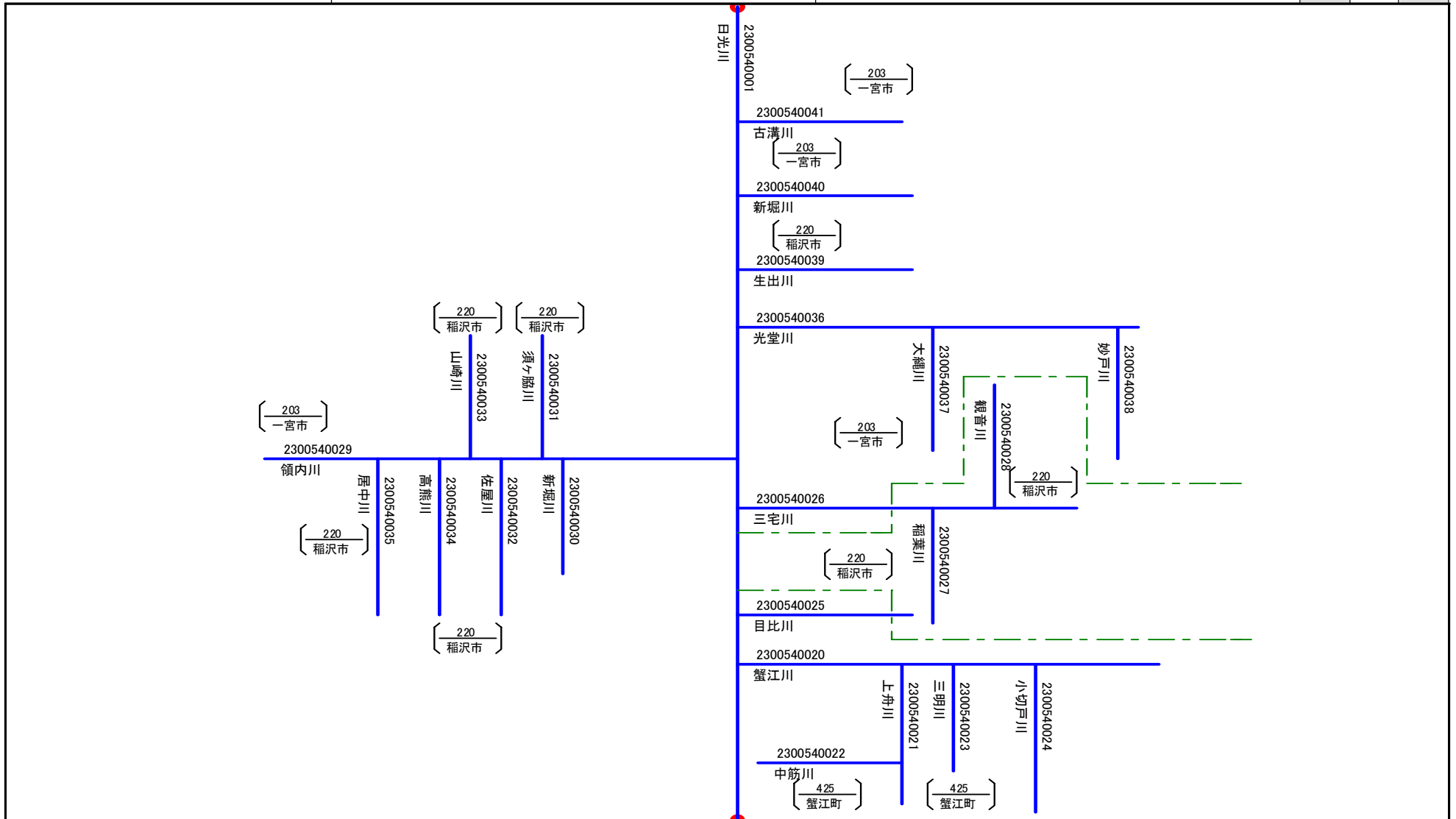
様式8.2 県別詳細模式図(二級水系)

(A) 地方整備局等名	(B) 河口都道府県名	(C) 頁	
			19
中部地方整備局	愛知県	18	17



様式8.2 県別詳細模式図(二級水系)

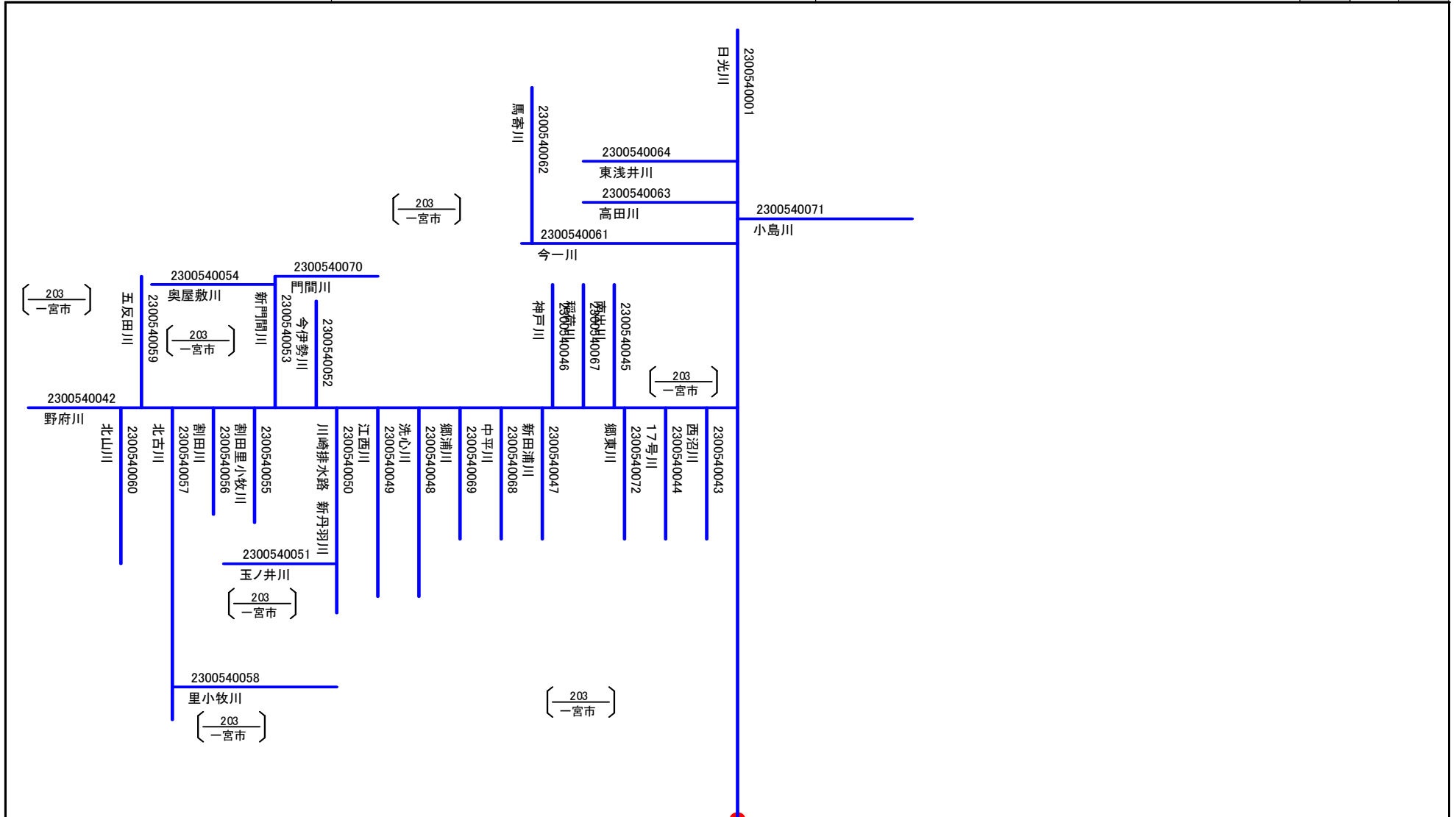
(A) 地方整備局等名	(B) 河口都道府県名	(C) 頁	
中部地方整備局	愛知県		19
			18





様式8.2 県別詳細模式図(二級水系)

(A) 地方整備局等名	(B) 河口都道府県名	(C) 頁	
中部地方整備局	愛知県		
		20	
		19	



# 河川コード台帳 (河川模式図編)

二 級 水 系

三重県

様式2.2 水系別総括表(二級水系)

(B) 地方整備局等名
中部地方整備局

(A)年・月現在	2012年3月
----------	---------

(C) 河口都道府県名
三重県

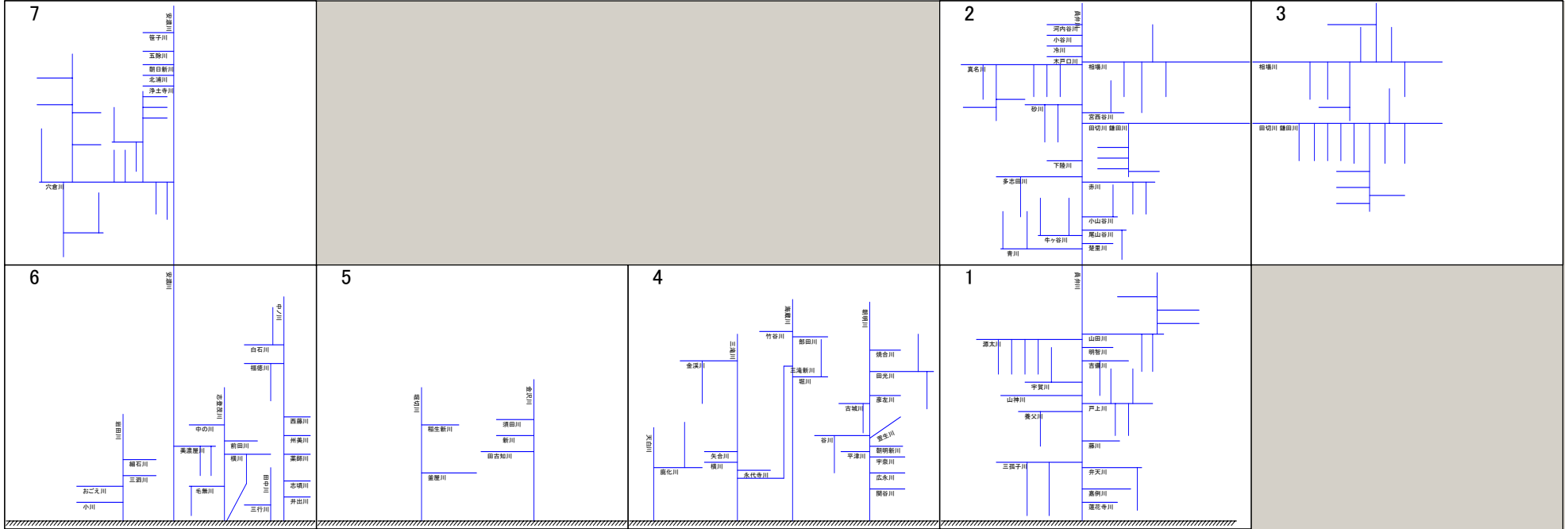
(D) 水系数	74
---------	----

(E) 河川コード数	412
------------	-----

(F) 河川区分別河川コード数	
二級河川	192
準用河川	276
普通河川	1

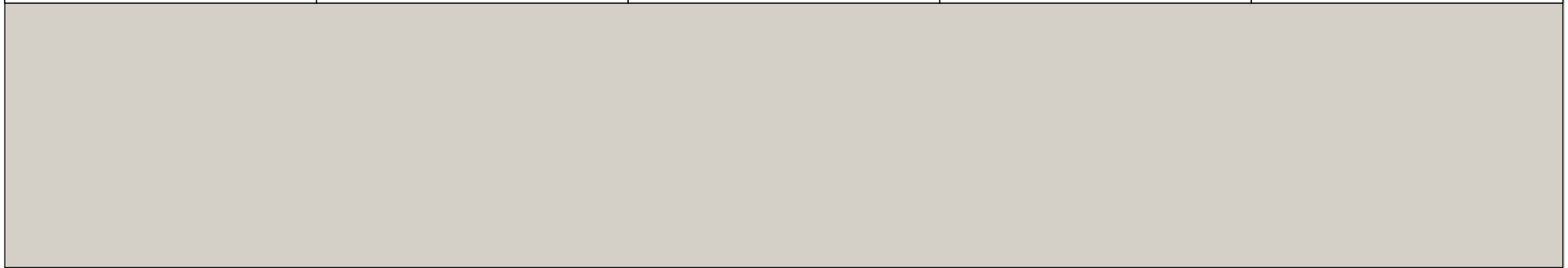
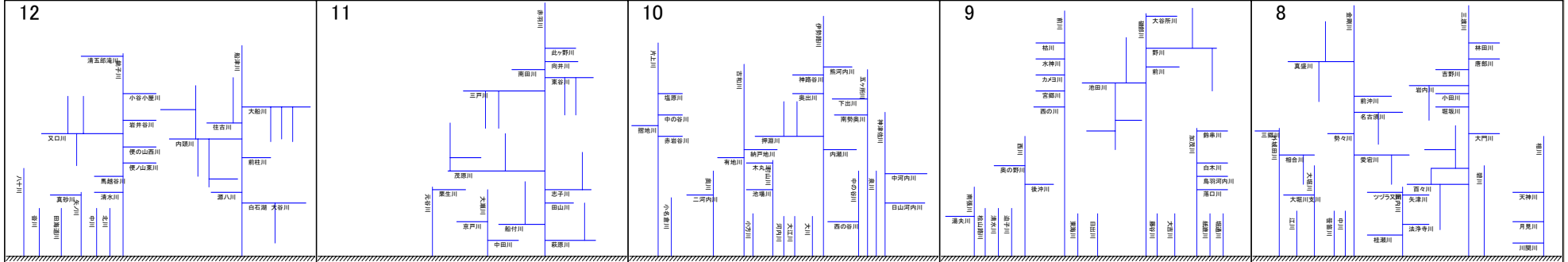
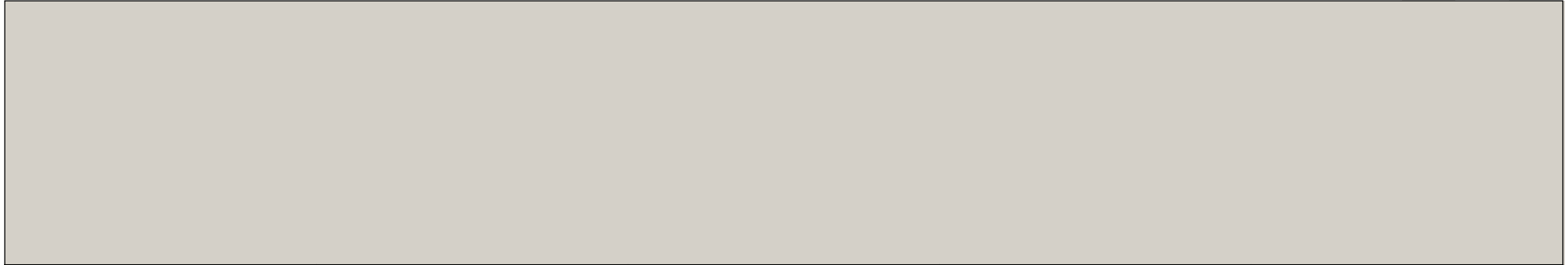
様式7.2 県別模式図索引図(二級水系)

(A) 地方整備局等名	(B) 河口都道府県名	(C) 頁		
中部地方整備局	三重県	2	1	



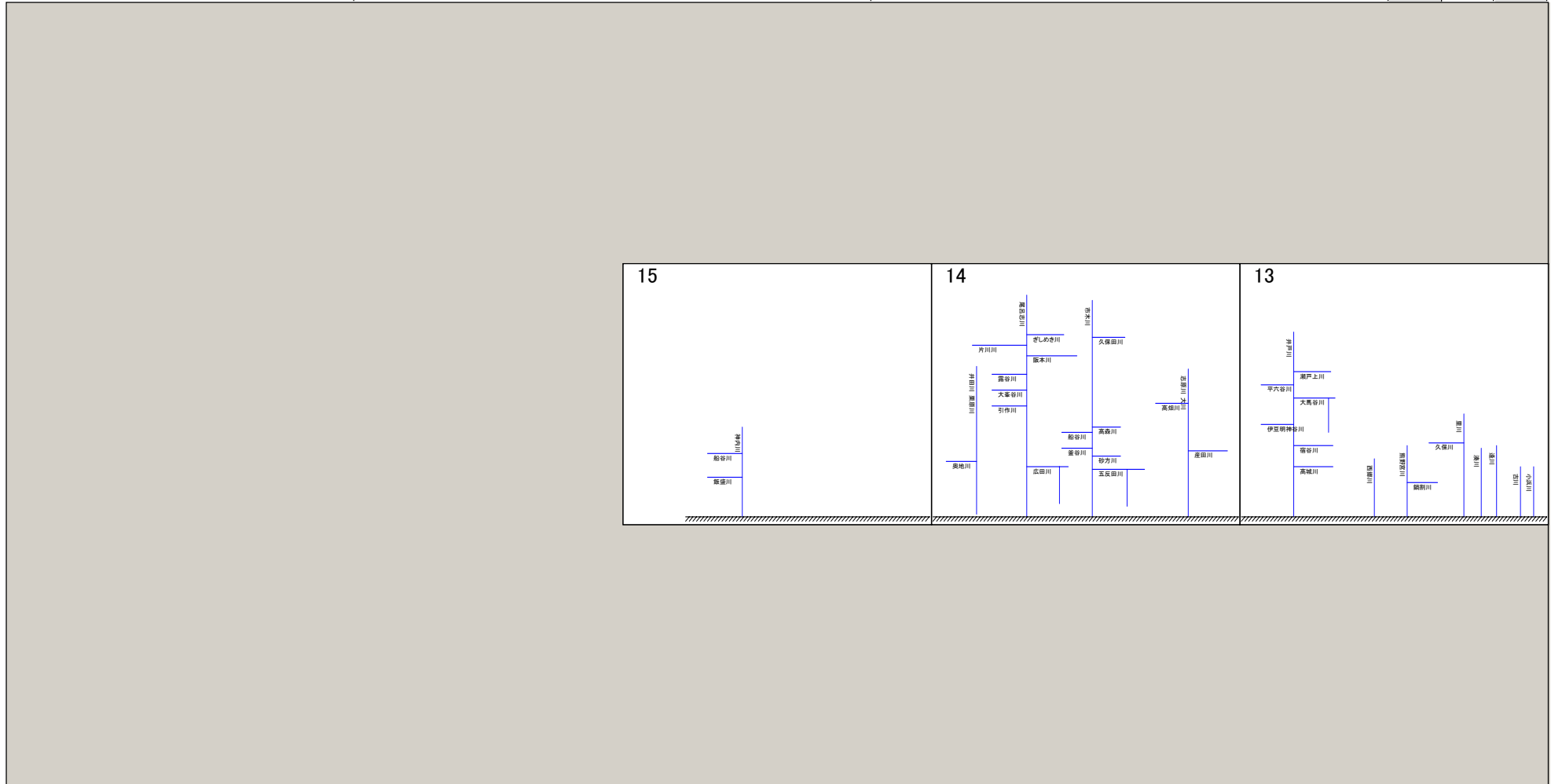
様式7.2 県別模式図索引図(二級水系)

(A) 地方整備局等名	(B) 河口都道府県名	(C) 頁		
		3	2	1
中部地方整備局	三重県			



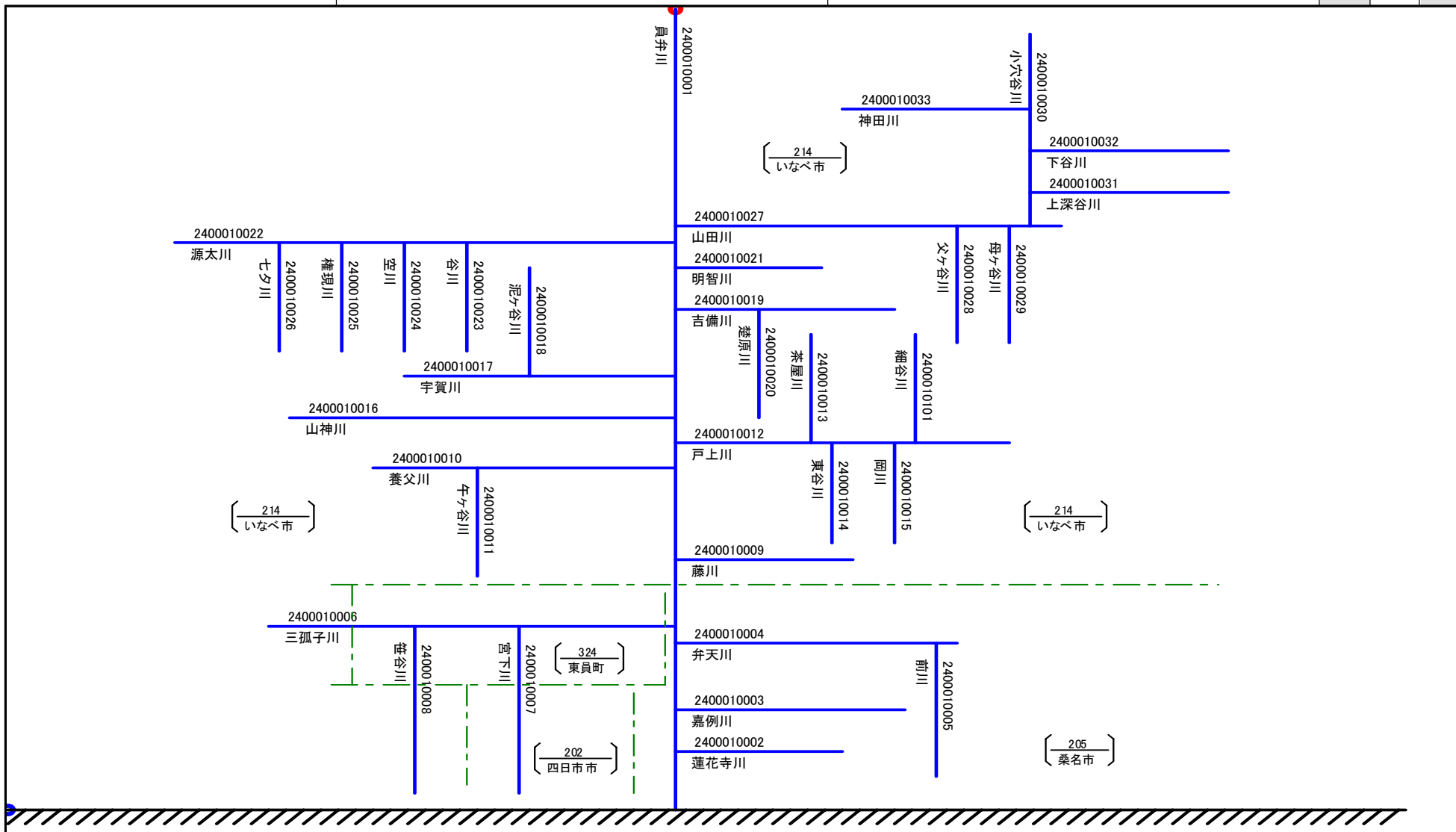
様式7.2 県別模式図索引図(二級水系)

(A) 地方整備局等名	(B) 河口都道府県名	(C) 頁	
中部地方整備局	三重県	3	2



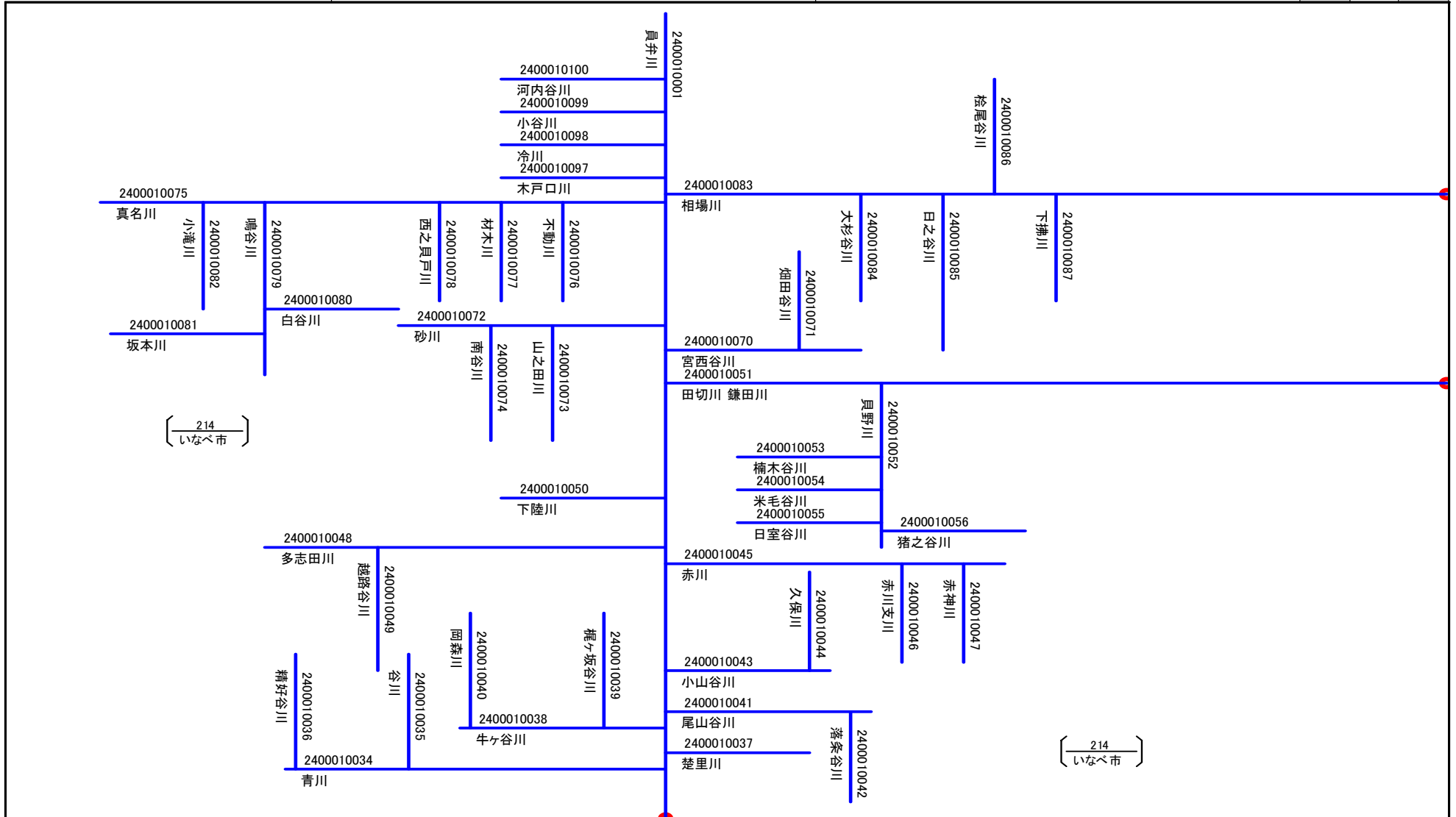
様式8.2 県別詳細模式図(二級水系)

(A) 地方整備局等名	(B) 河口都道府県名	(C) 頁	
中部地方整備局	三重県	4	1



様式8.2 県別詳細模式図(二級水系)

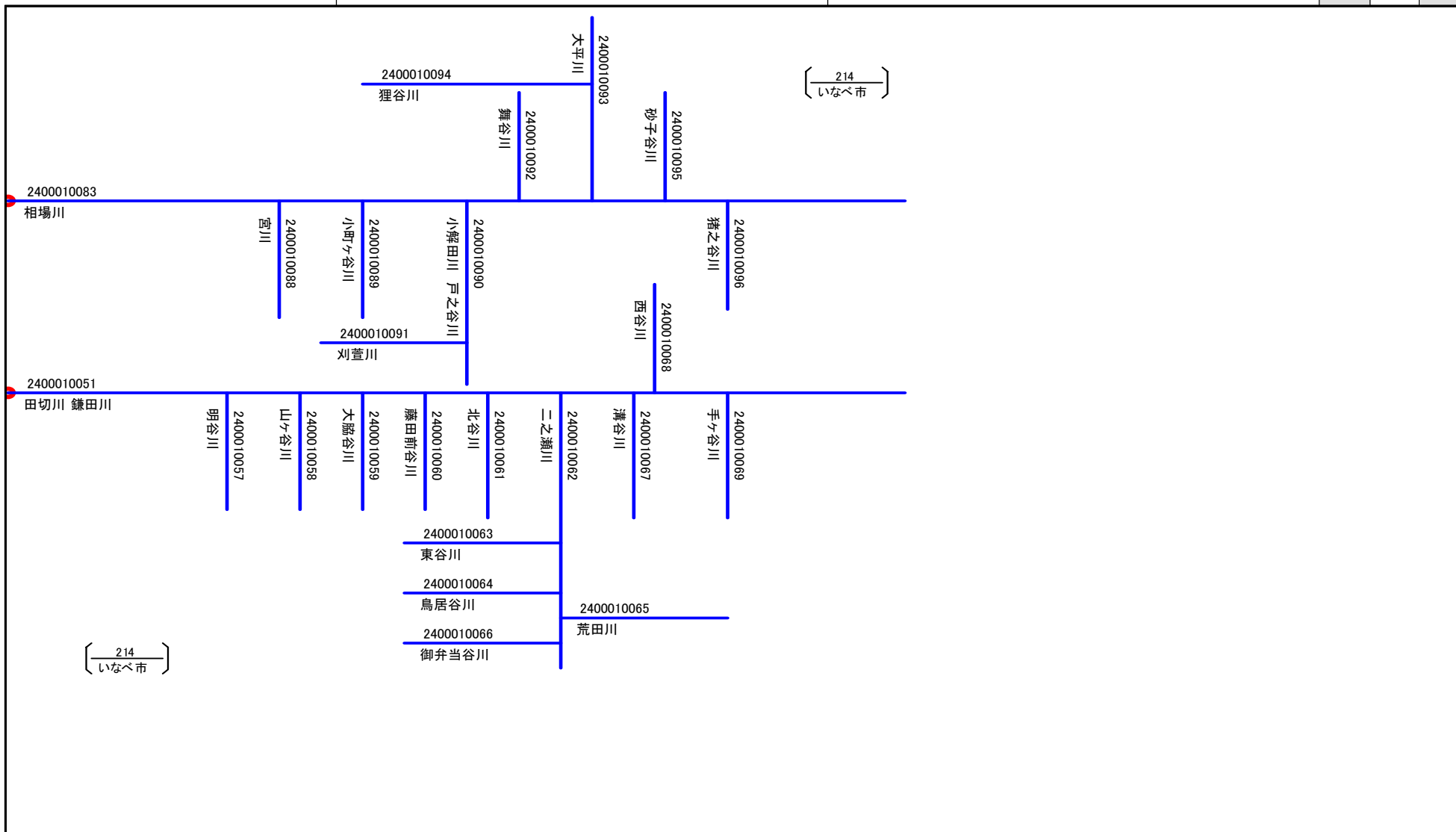
(A) 地方整備局等名	(B) 河口都道府県名	(C) 頁	
中部地方整備局	三重県	2	3
		1	





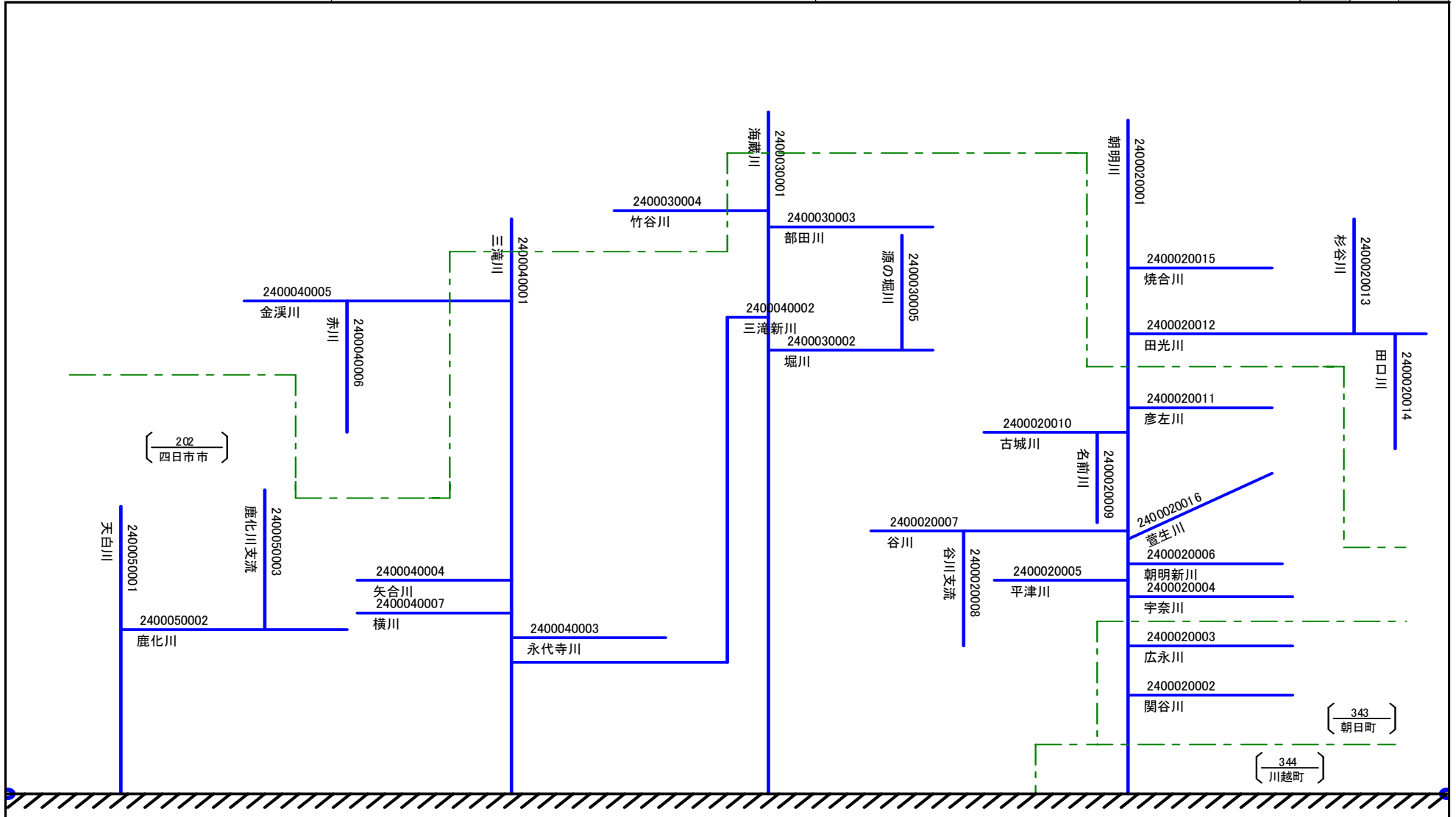
様式8.2 県別詳細模式図(二級水系)

(A) 地方整備局等名	(B) 河口都道府県名	(C) 頁		
		中部地方整備局	三重県	2



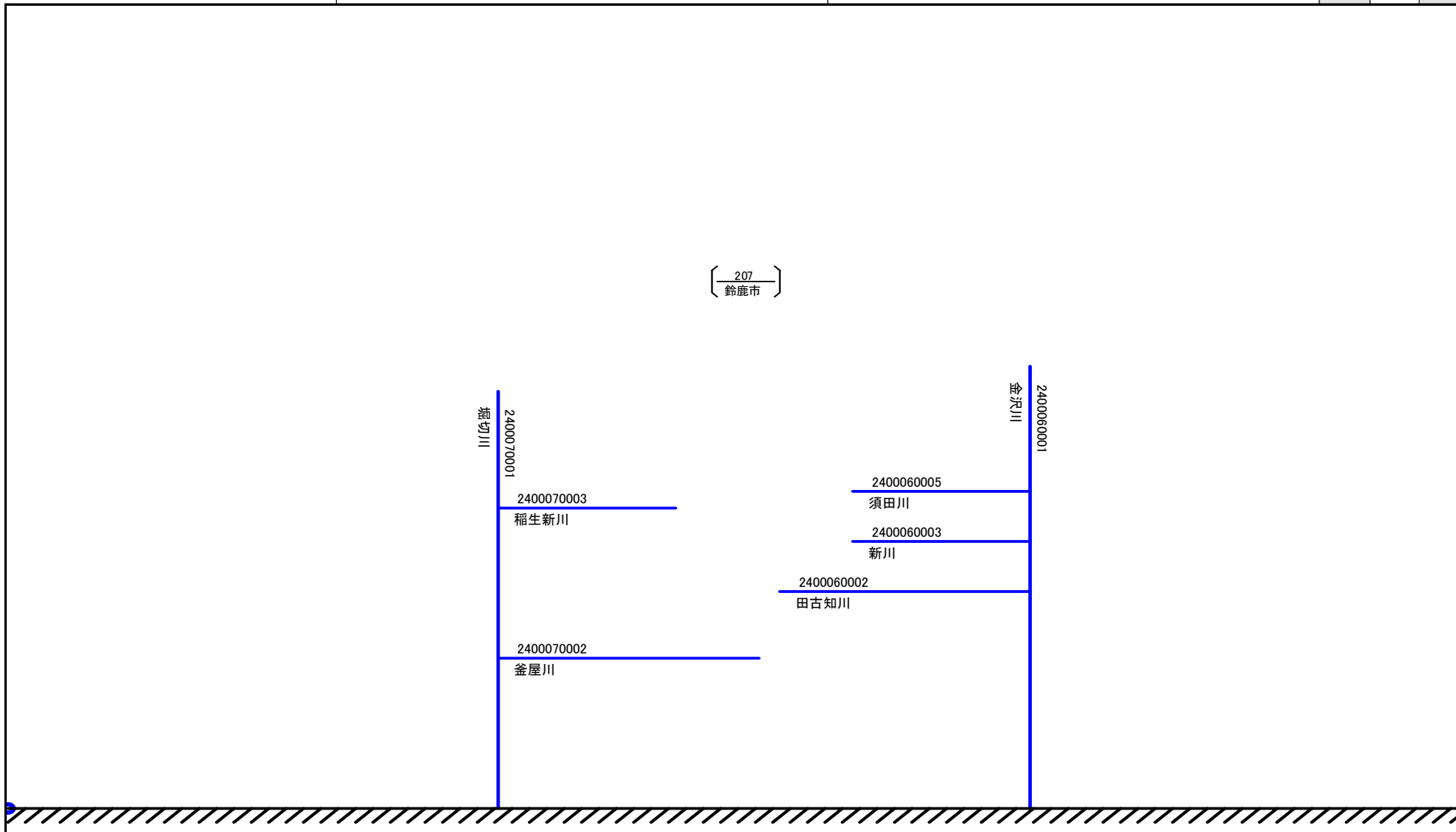
様式8.2 県別詳細模式図(二級水系)

(A) 地方整備局等名	(B) 河口都道府県名	(C) 頁		
中部地方整備局	三重県	5	4	1



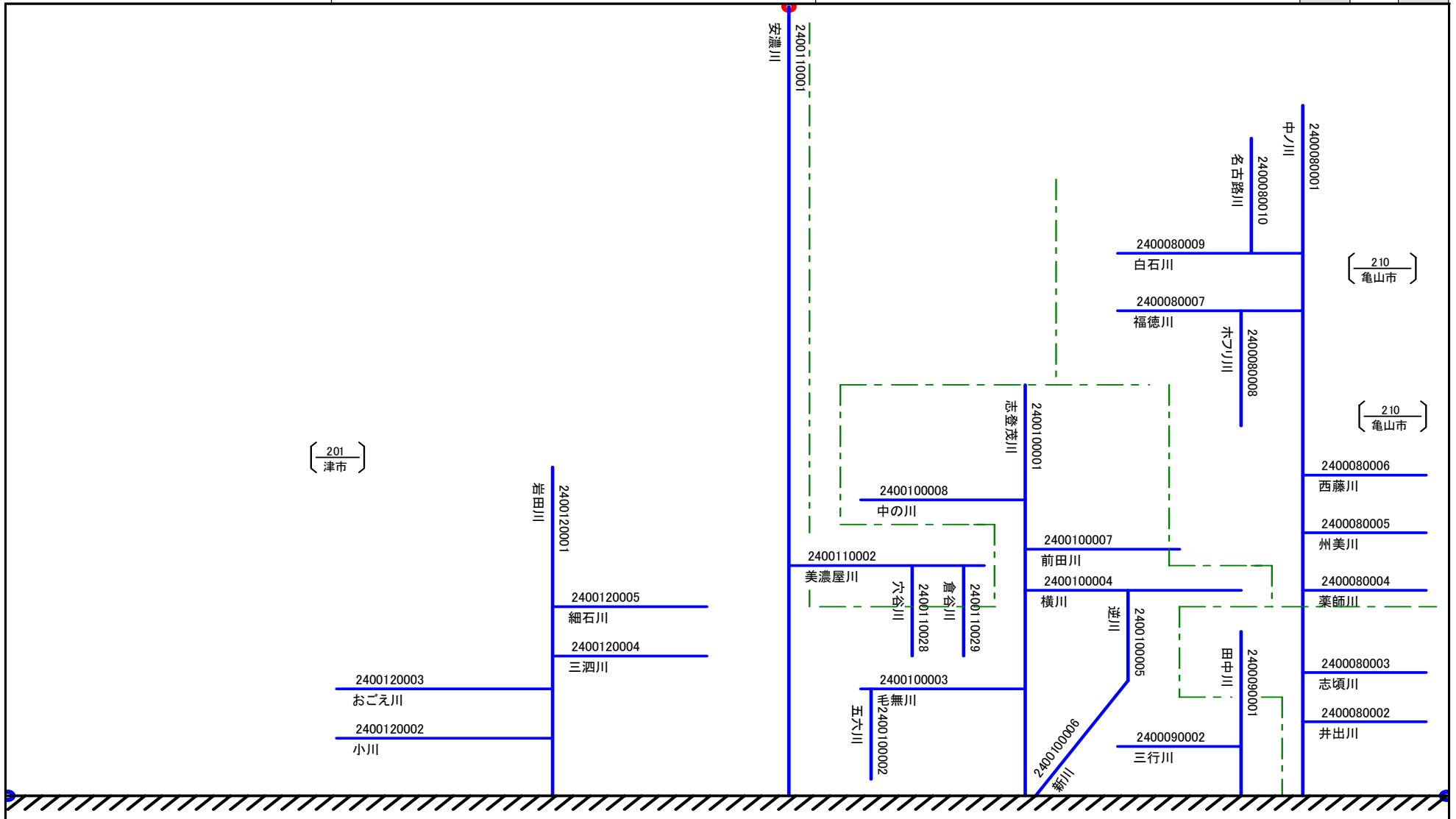
様式8.2 県別詳細模式図(二級水系)

(A) 地方整備局等名	(B) 河口都道府県名	(C) 頁		
		6	5	4
中部地方整備局	三重県			



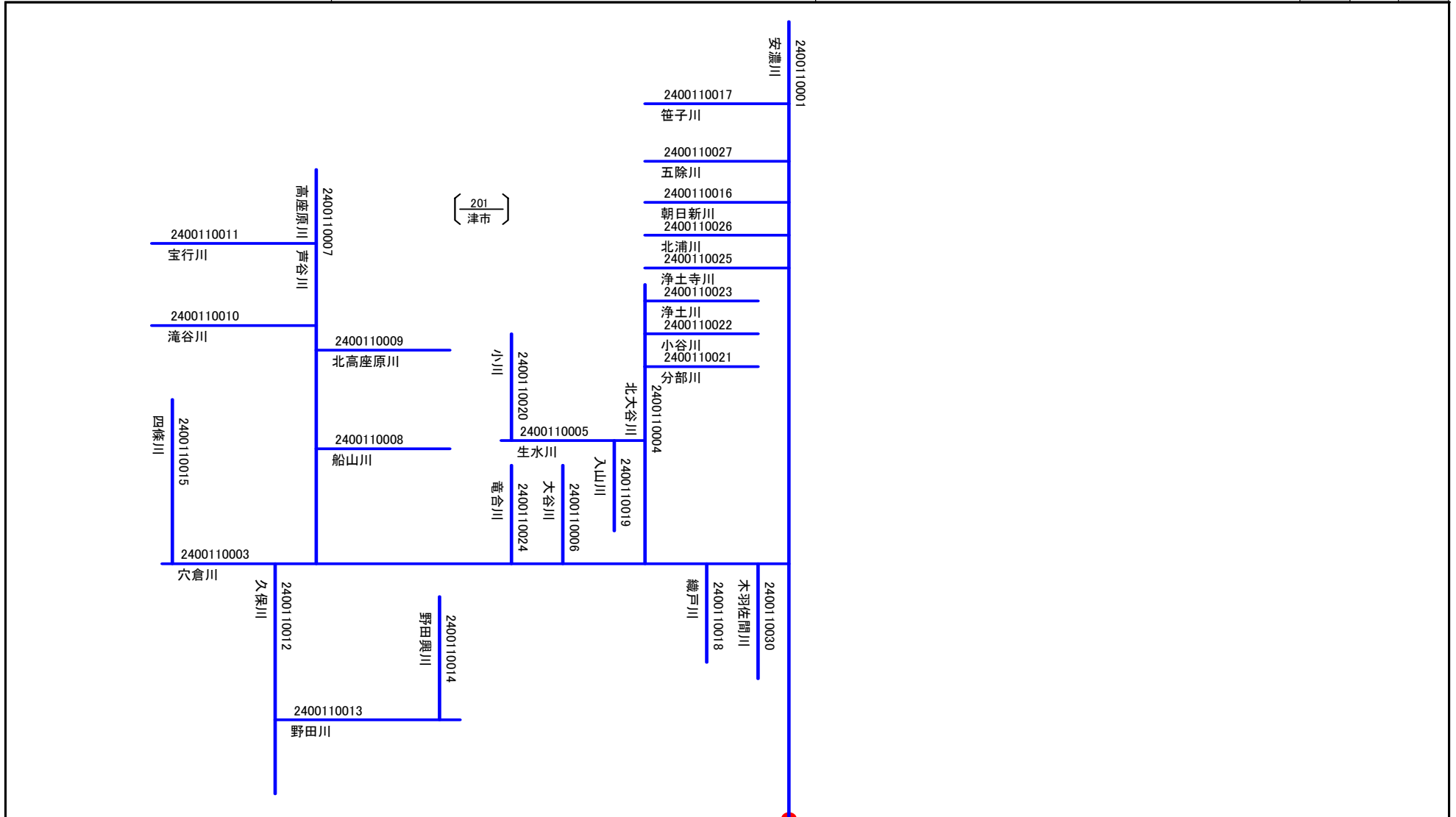
様式8.2 県別詳細模式図(二級水系)

(A) 地方整備局等名	(B) 河口都道府県名	(C) 頁		
			7	
中部地方整備局	三重県	8	6	5



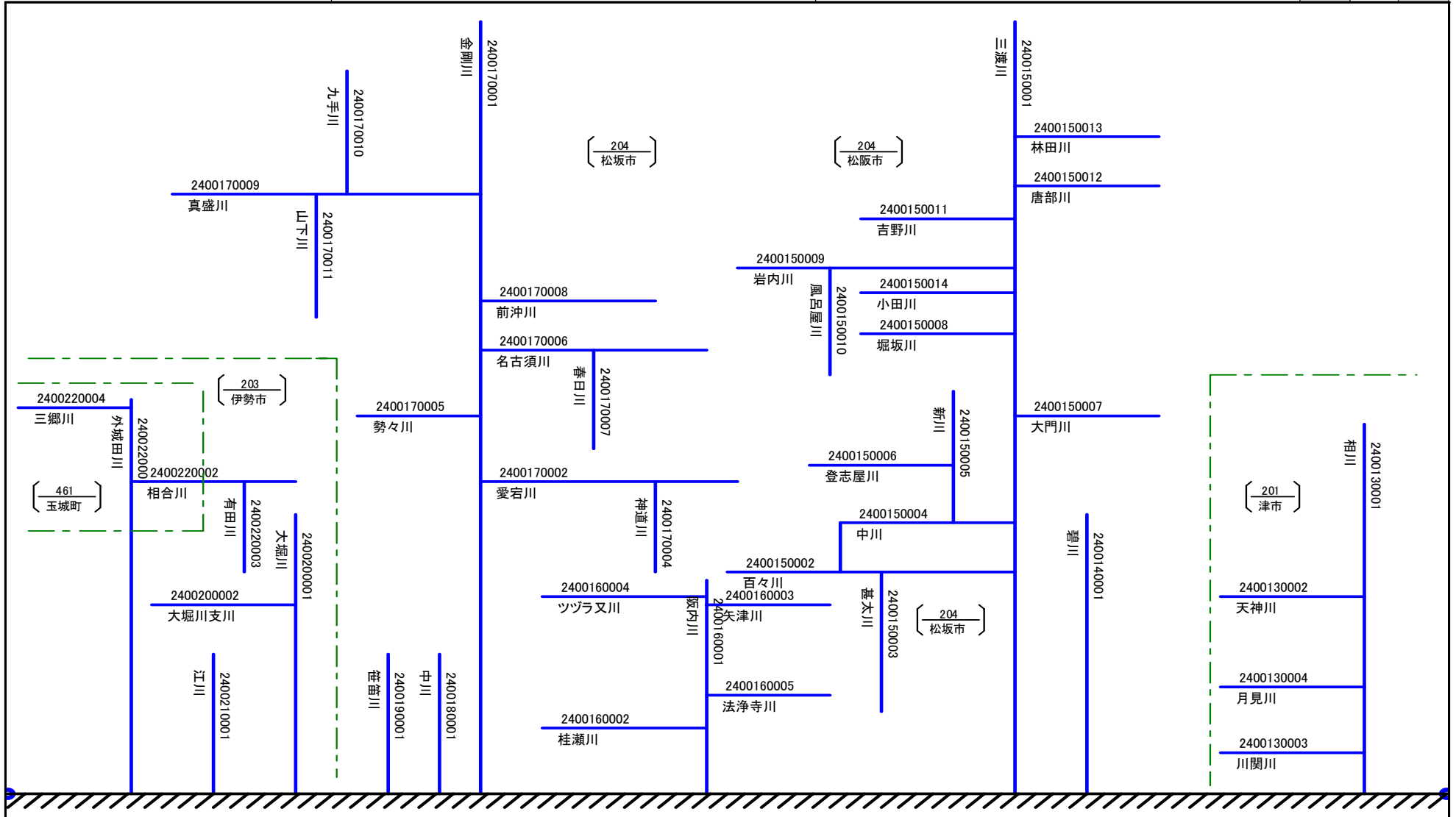
様式8.2 県別詳細模式図(二級水系)

(A) 地方整備局等名	(B) 河口都道府県名	(C) 頁	
中部地方整備局	三重県	6	



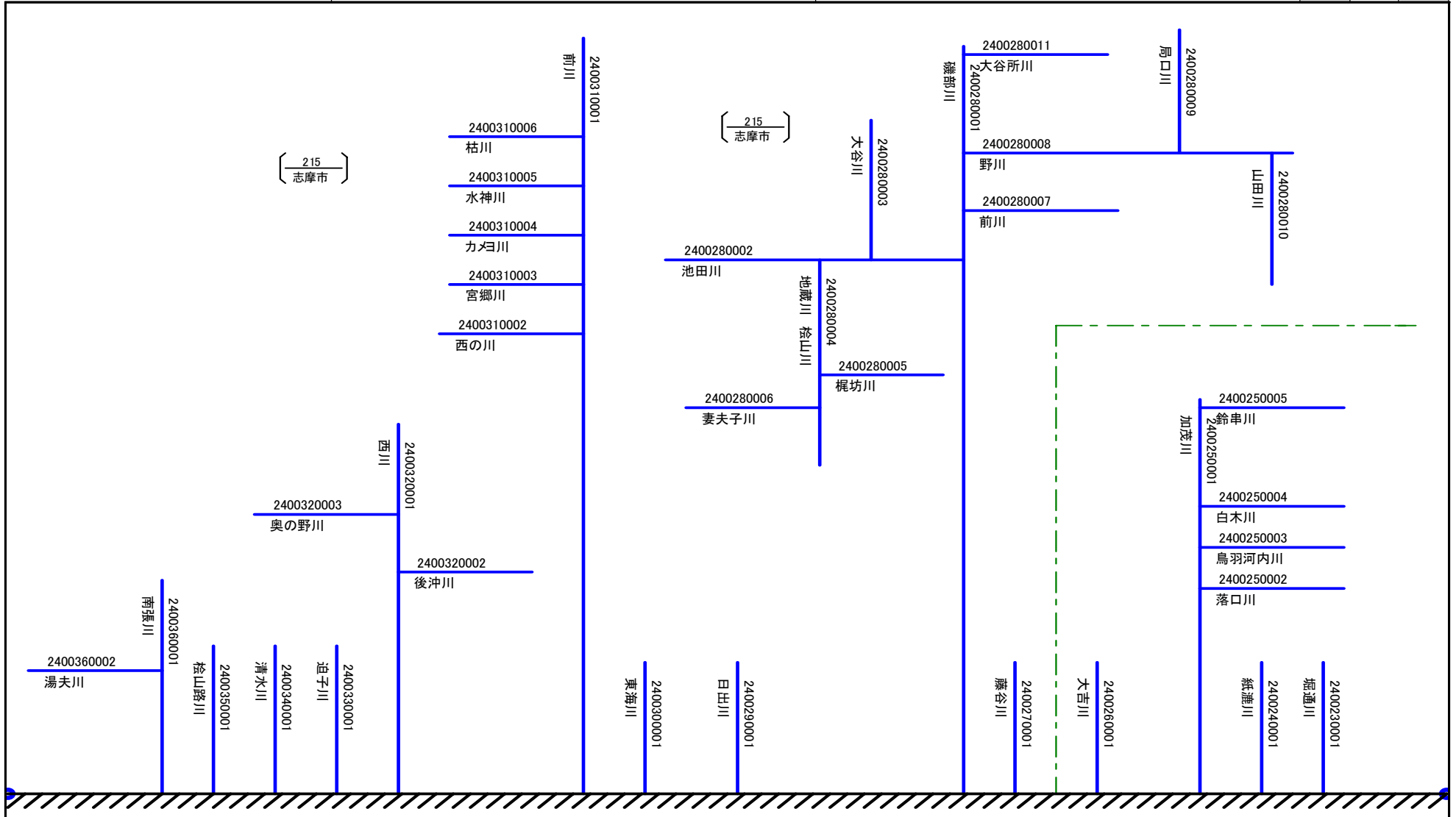
様式8.2 県別詳細模式図(二級水系)

(A) 地方整備局等名	(B) 河口都道府県名	(C) 頁		
		9	8	6
中部地方整備局	三重県			



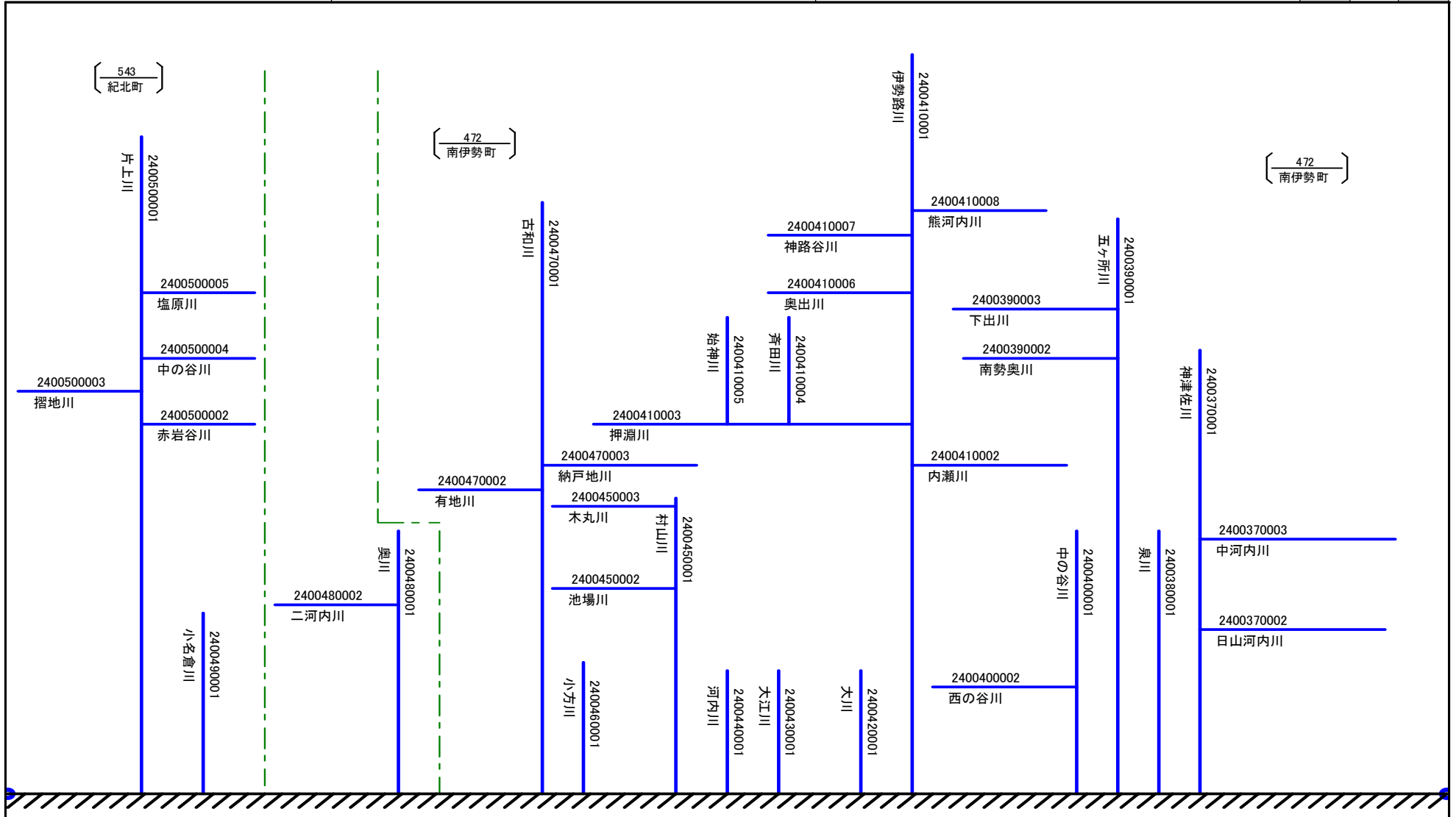
様式8.2 県別詳細模式図(二級水系)

(A) 地方整備局等名	(B) 河口都道府県名	(C) 頁		
		10	9	8
中部地方整備局	三重県			



様式8.2 県別詳細模式図(二級水系)

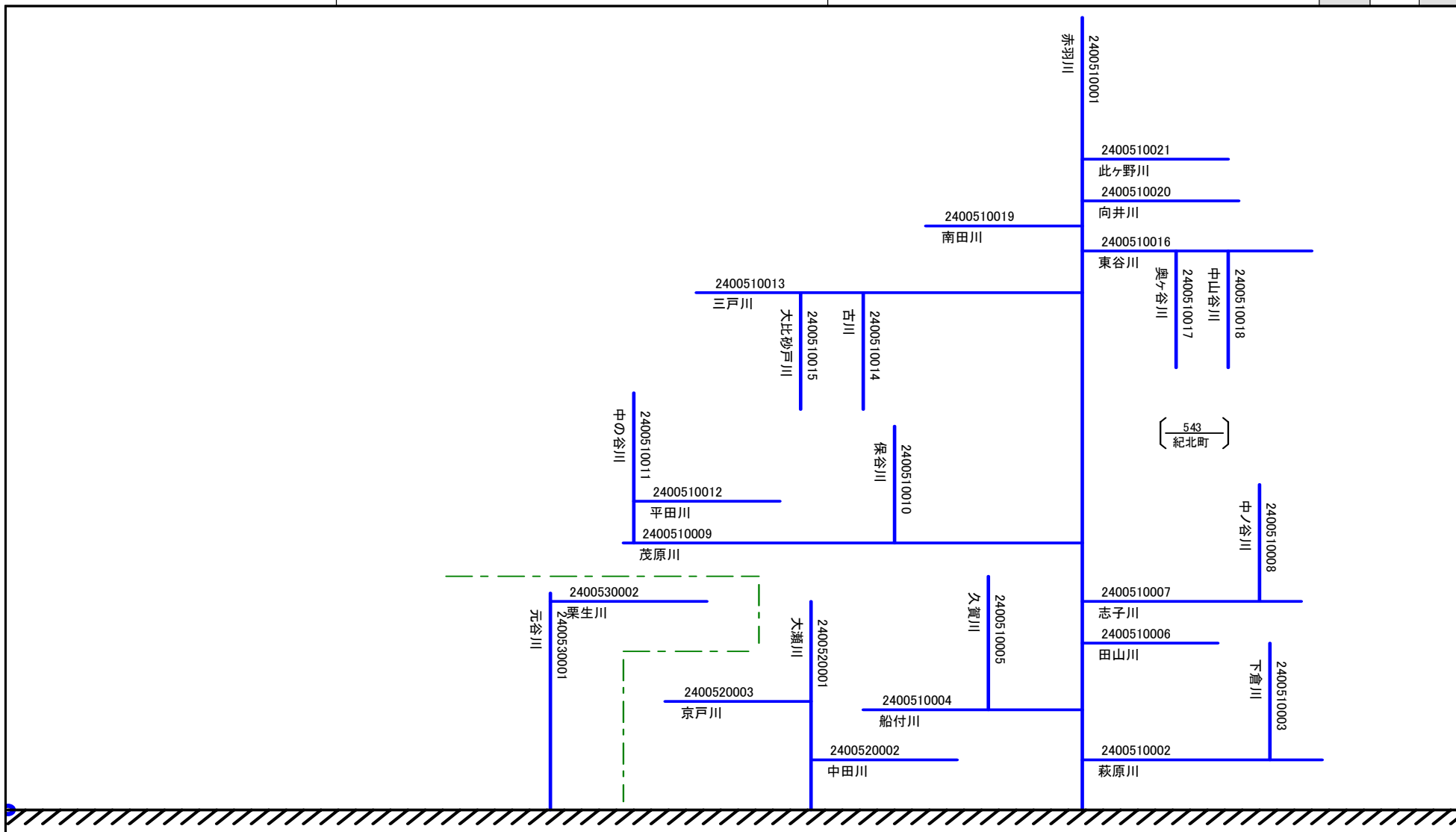
(A) 地方整備局等名	(B) 河口都道府県名	(C) 頁		
中部地方整備局	三重県	11	10	9





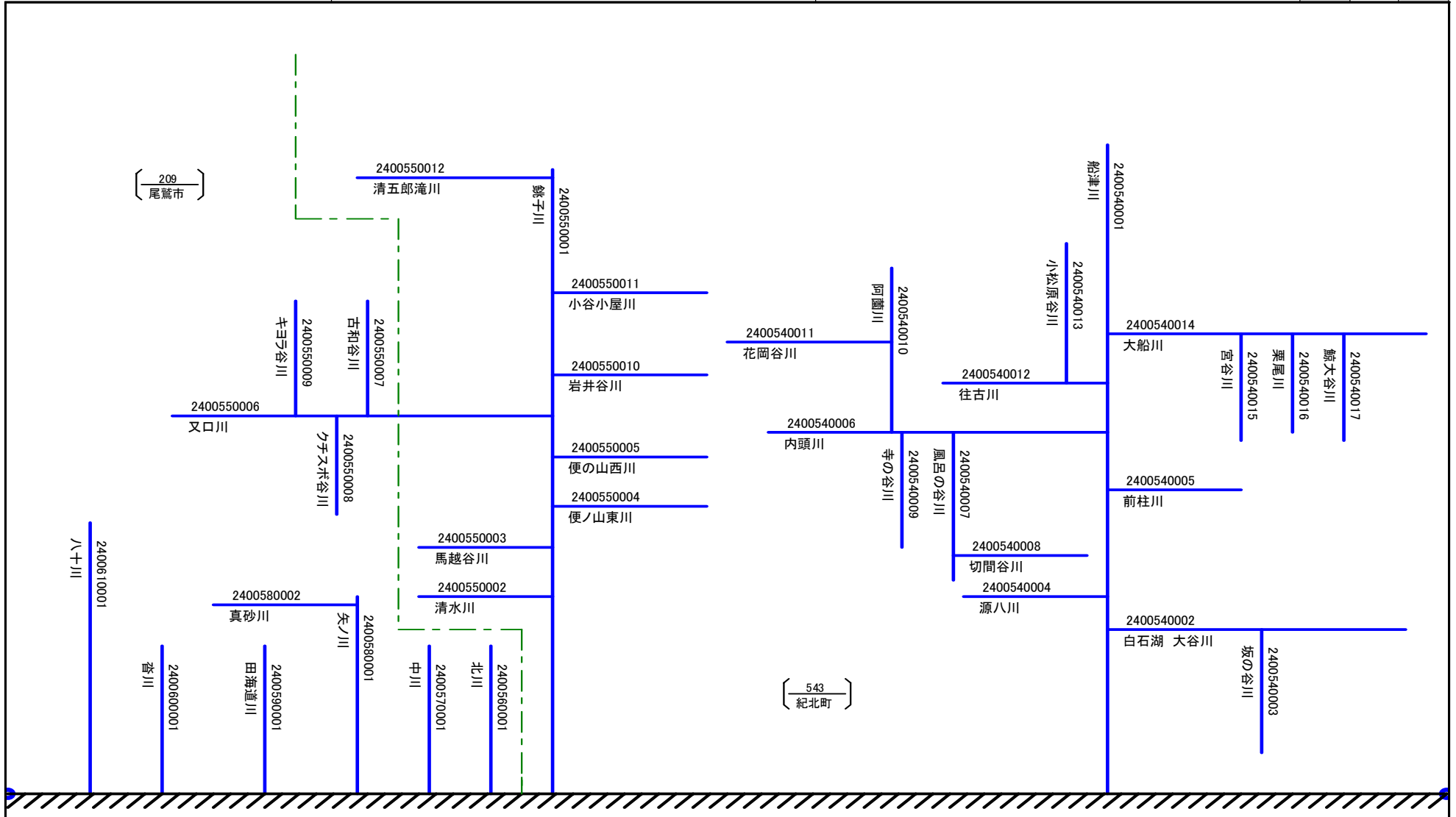
様式8.2 県別詳細模式図(二級水系)

(A) 地方整備局等名	(B) 河口都道府県名	(C) 頁		
中部地方整備局	三重県	12	11	10



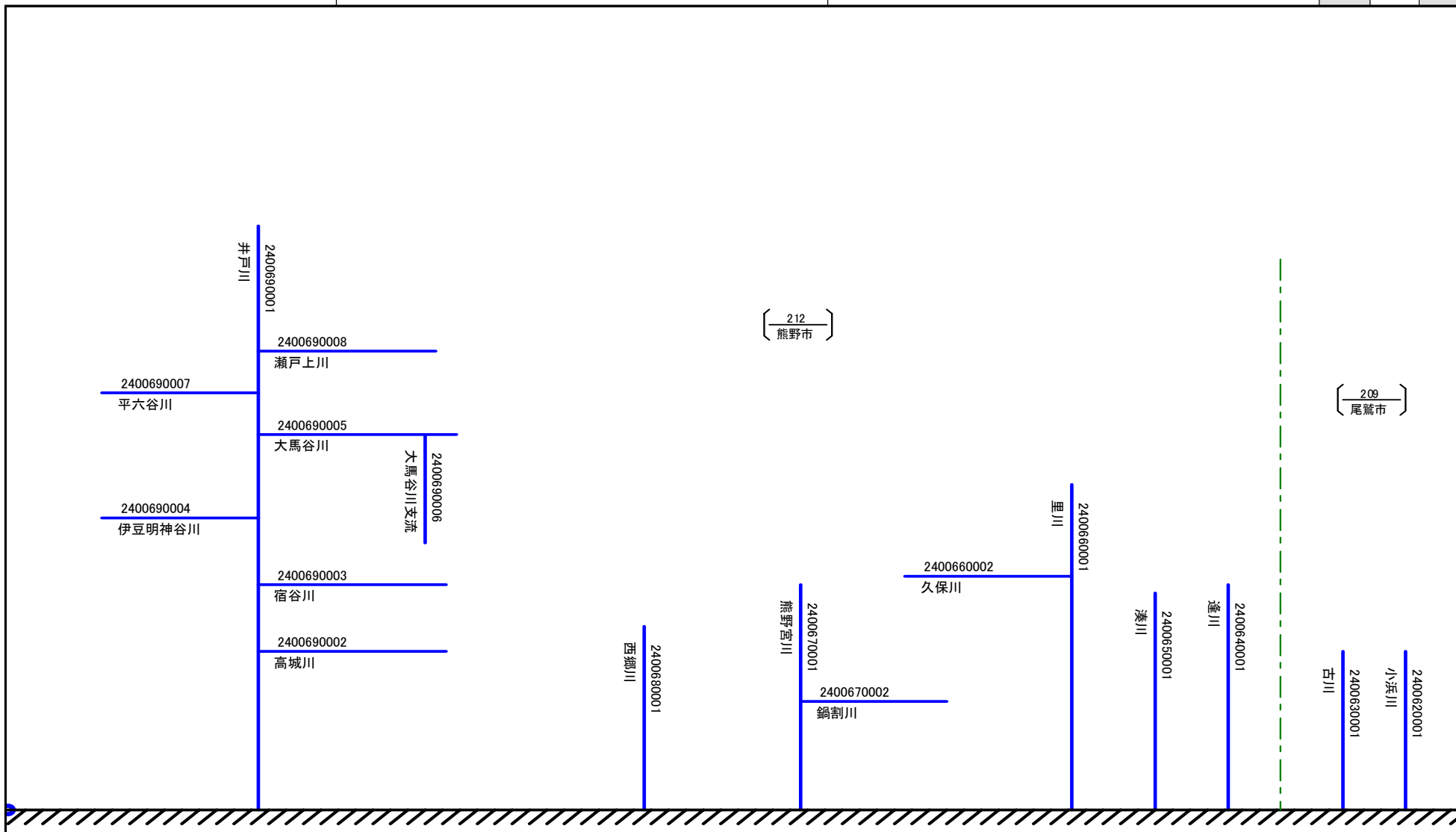
様式8.2 県別詳細模式図(二級水系)

(A) 地方整備局等名	(B) 河口都道府県名	(C) 頁		
		13	12	11
中部地方整備局	三重県			



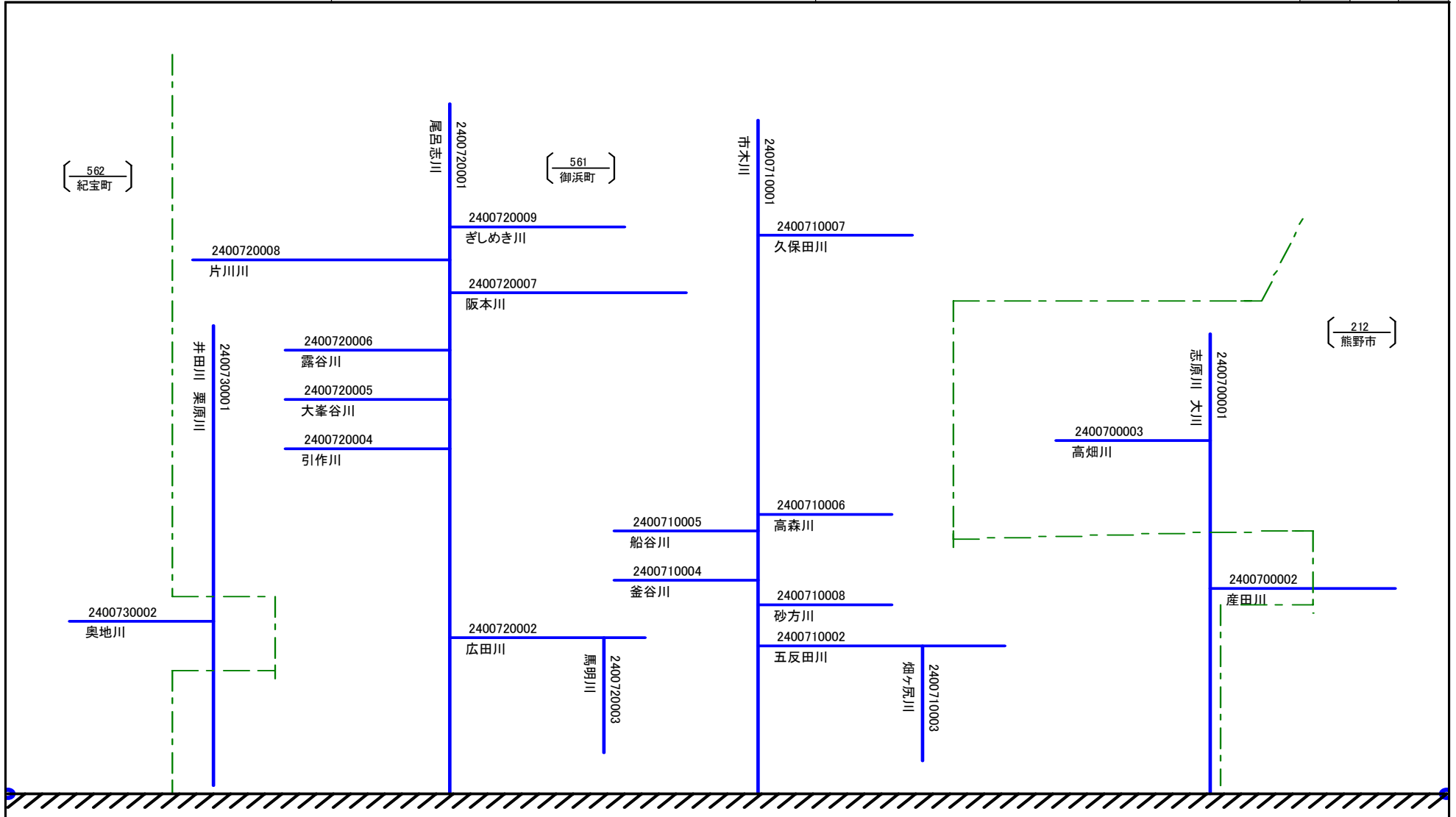
様式8.2 県別詳細模式図(二級水系)

(A) 地方整備局等名	(B) 河口都道府県名	(C) 頁		
		14	13	12
中部地方整備局	三重県			



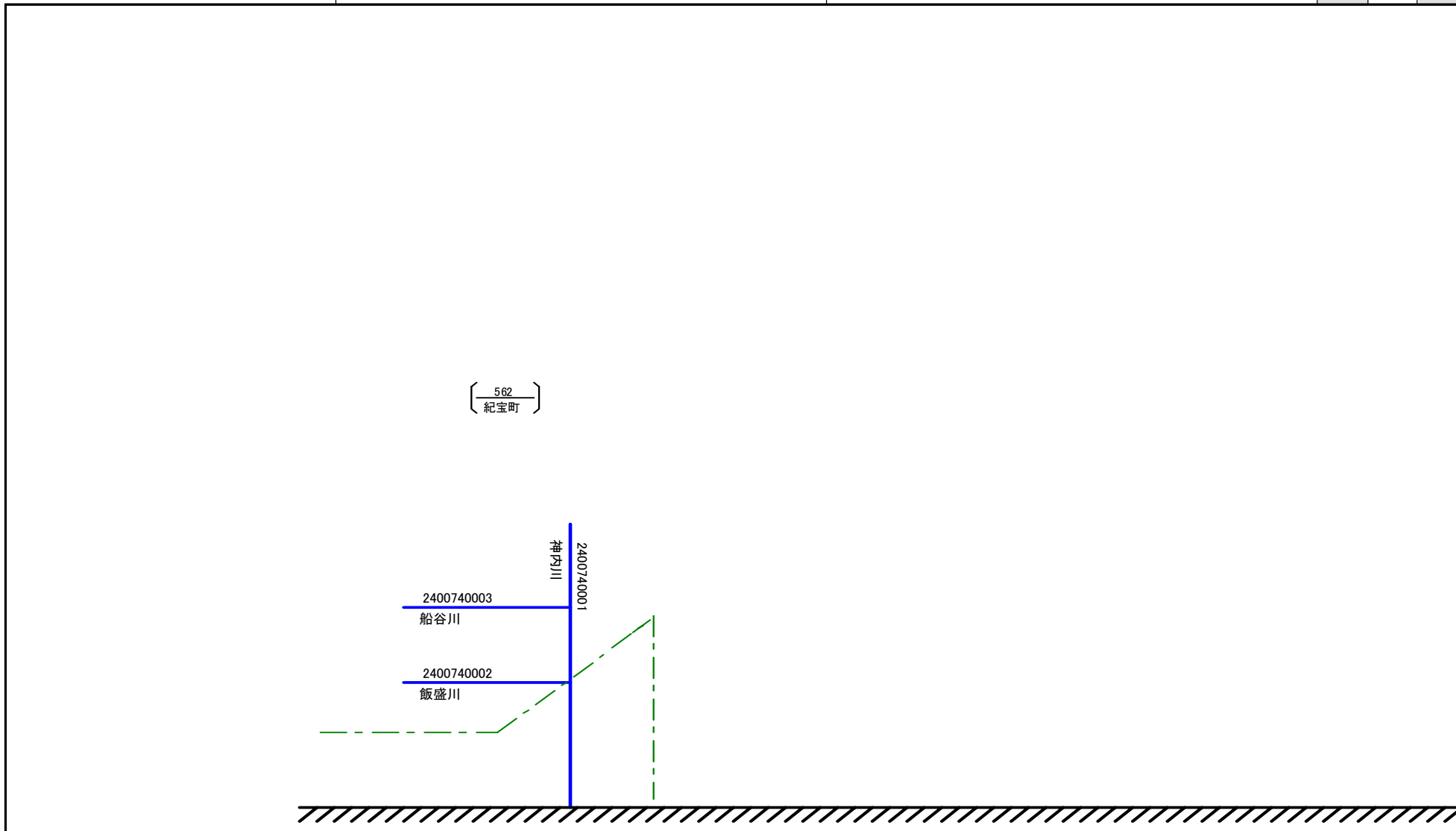
様式8.2 県別詳細模式図(二級水系)

(A) 地方整備局等名	(B) 河口都道府県名	(C) 頁		
中部地方整備局	三重県	15	14	13



様式8.2 県別詳細模式図(二級水系)

(A) 地方整備局等名	(B) 河口都道府県名	(C) 頁	
中部地方整備局	三重県	15	14



# 河川コード台帳 (河川模式図編)

準 用 水 系

岐阜県

様式2.3 水系別総括表(準用水系)

(B) 地方整備局等名
中部地方整備局

(D) 水系数	0
---------	---

(E) 河川コード数	0
------------	---

(F) 河川区分別河川コード数	
準用河川	0
普通河川	0

(A)年・月現在	2012年3月
----------	---------

(C) 河口都道府県名
岐阜県

# 河川コード台帳 (河川模式図編)

準 用 水 系

静岡県



様式2.3 水系別総括表(準用水系)

(B) 地方整備局等名
中部地方整備局

(D) 水系数	45
---------	----

(E) 河川コード数	50
------------	----

(F) 河川区分別河川コード数	
準用河川	50
普通河川	0

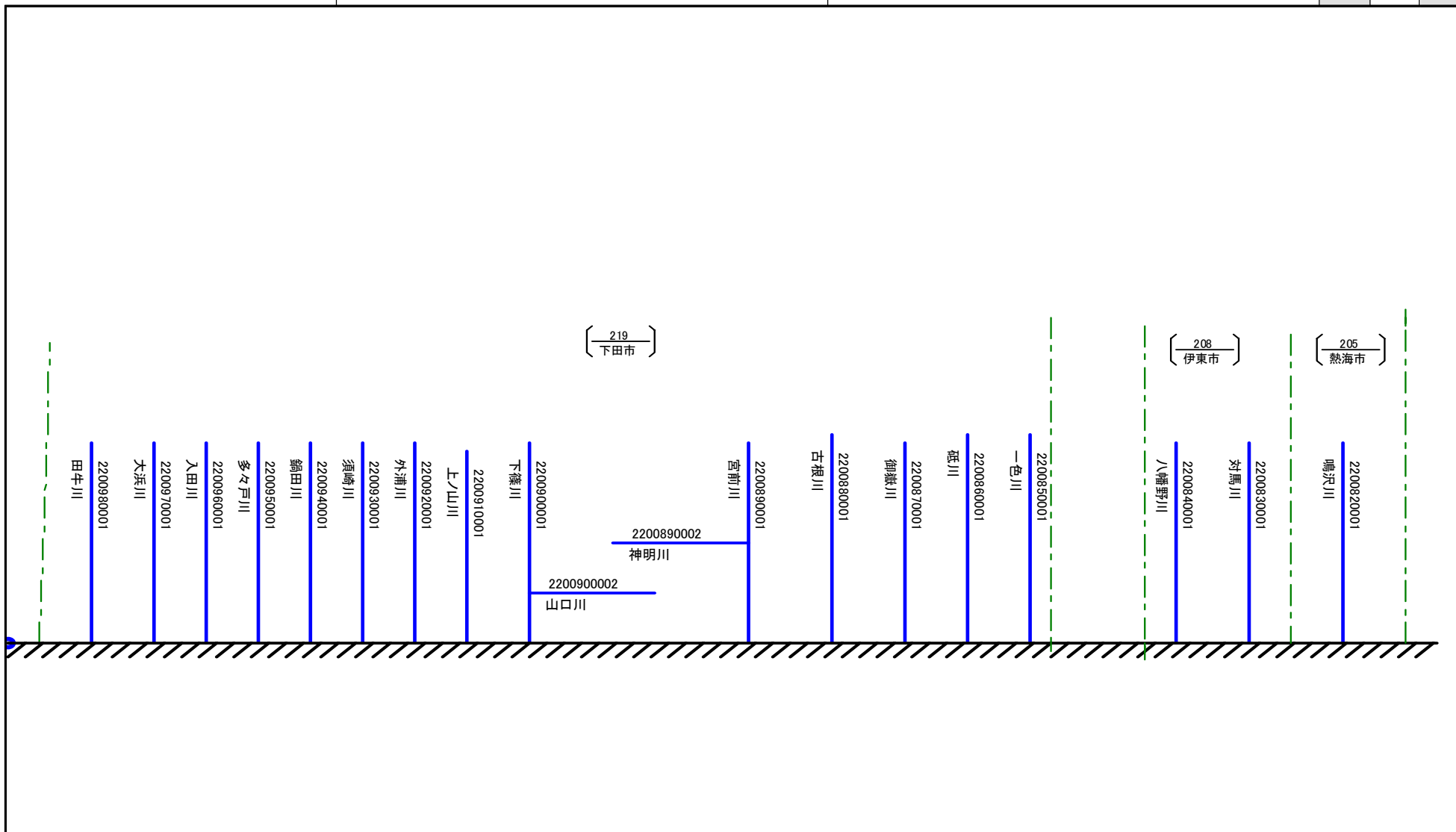
(A)年・月現在	2012年3月
----------	---------

(C) 河口都道府県名
静岡県



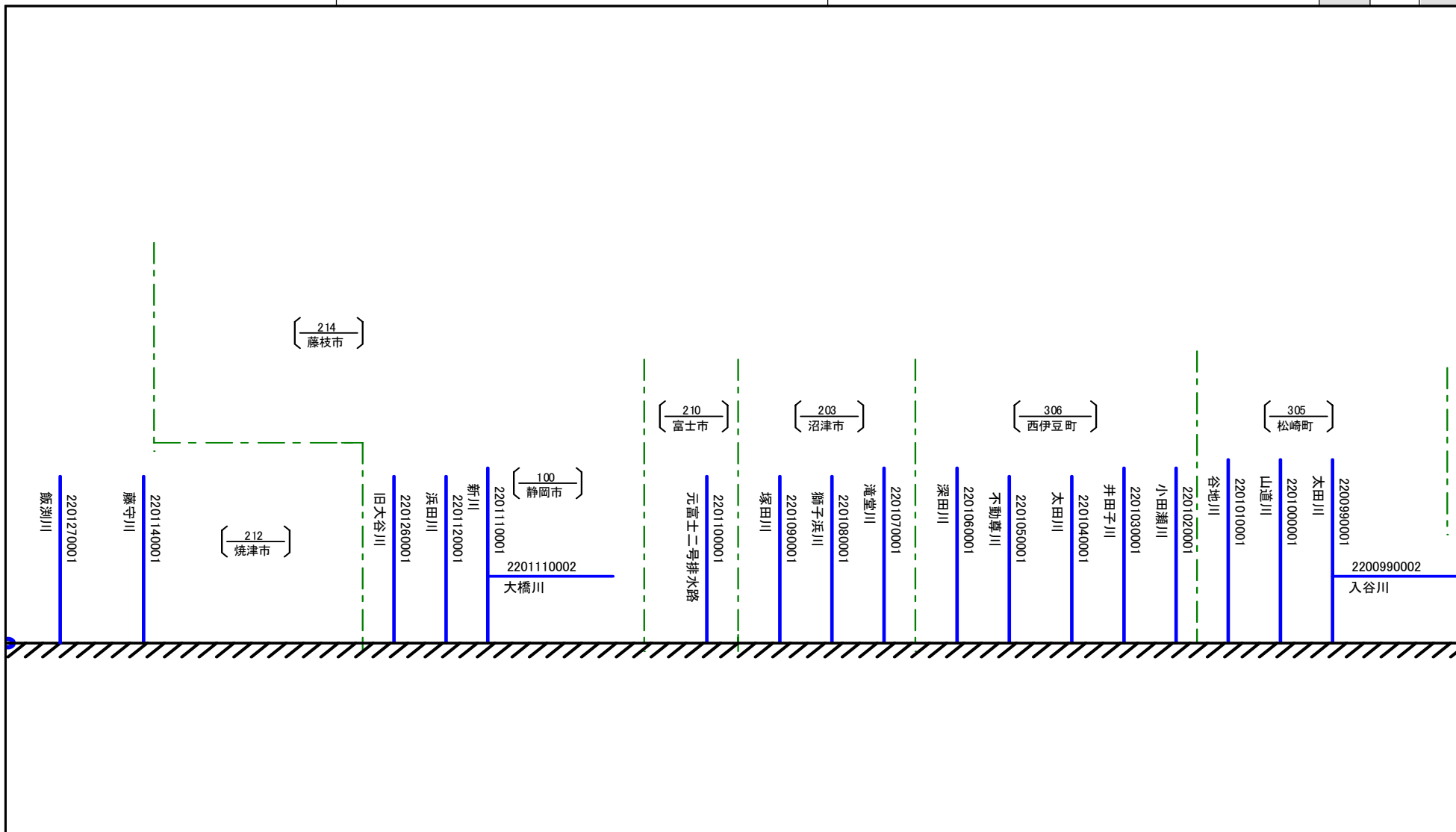
様式8.3 県別詳細模式図(準用水系)

(A) 地方整備局等名	(B) 河口都道府県名	(C) 頁		
中部地方整備局	静岡県	2	1	



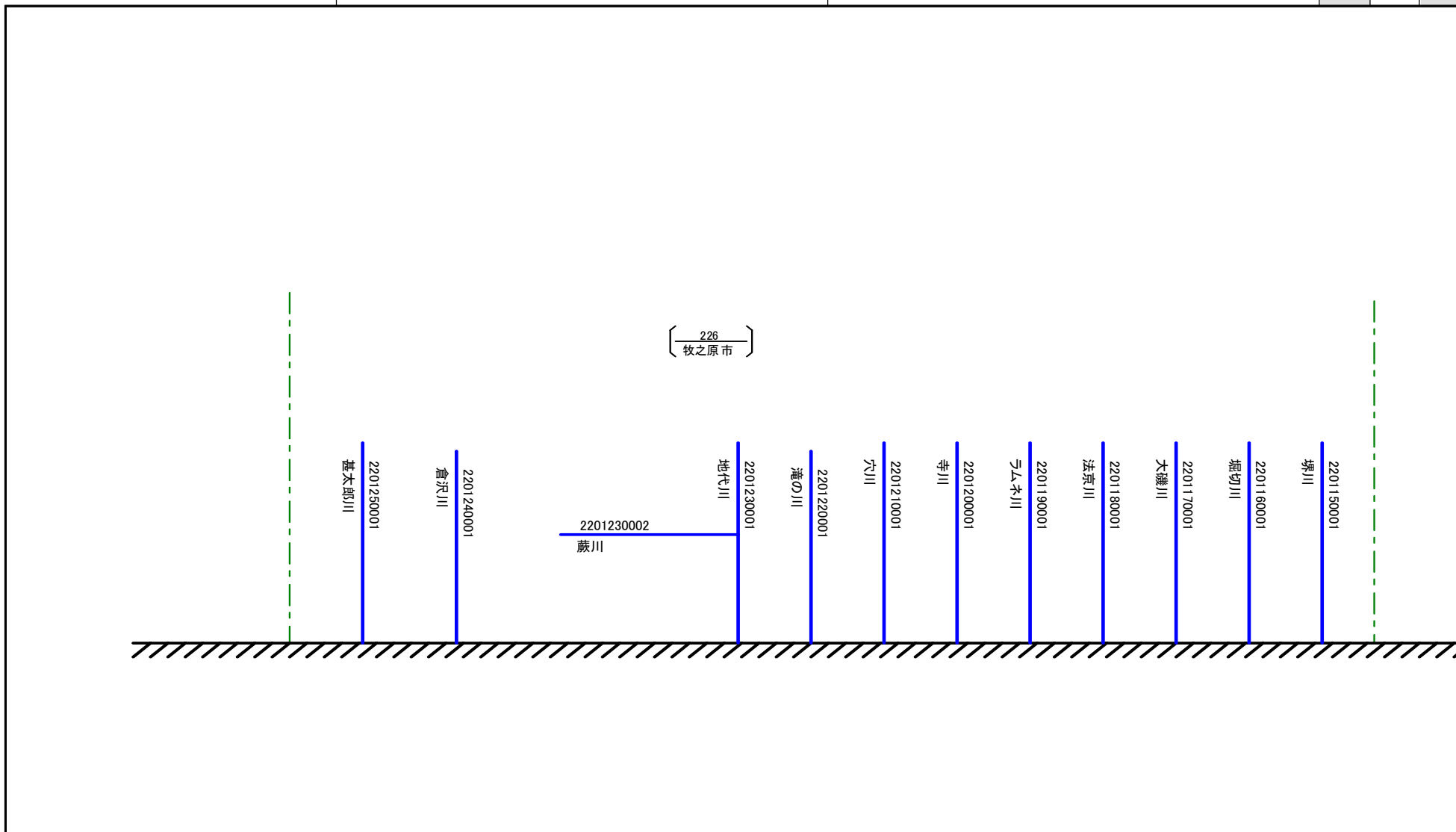
様式8.3 県別詳細模式図(準用水系)

(A) 地方整備局等名	(B) 河口都道府県名	(C) 頁		
		3	2	1
中部地方整備局	静岡県			



様式8.3 県別詳細模式図(準用水系)

(A) 地方整備局等名	(B) 河口都道府県名	(C) 頁	
中部地方整備局	静岡県	3	2



# 河川コード台帳 (河川模式図編)

準 用 水 系

愛知県

様式2.3 水系別総括表(準用水系)

(B) 地方整備局等名
中部地方整備局

(A)年・月現在	2012年3月
----------	---------

(C) 河口都道府県名
愛知県

(D) 水系数	60
---------	----

(E) 河川コード数	70
------------	----

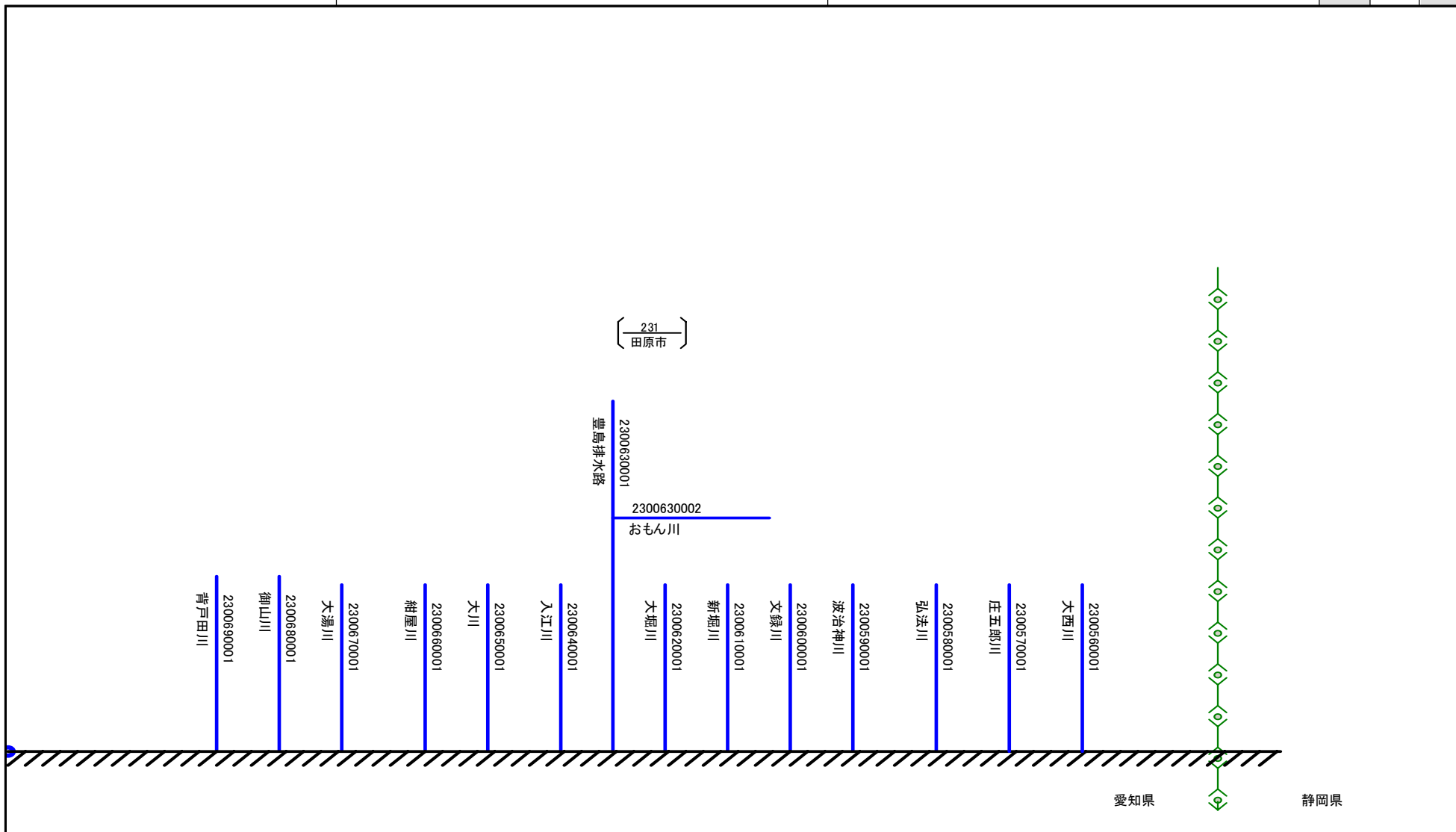
(F) 河川区分別河川コード数	
準用河川	68
普通河川	3





様式8.3 県別詳細模式図(準用水系)

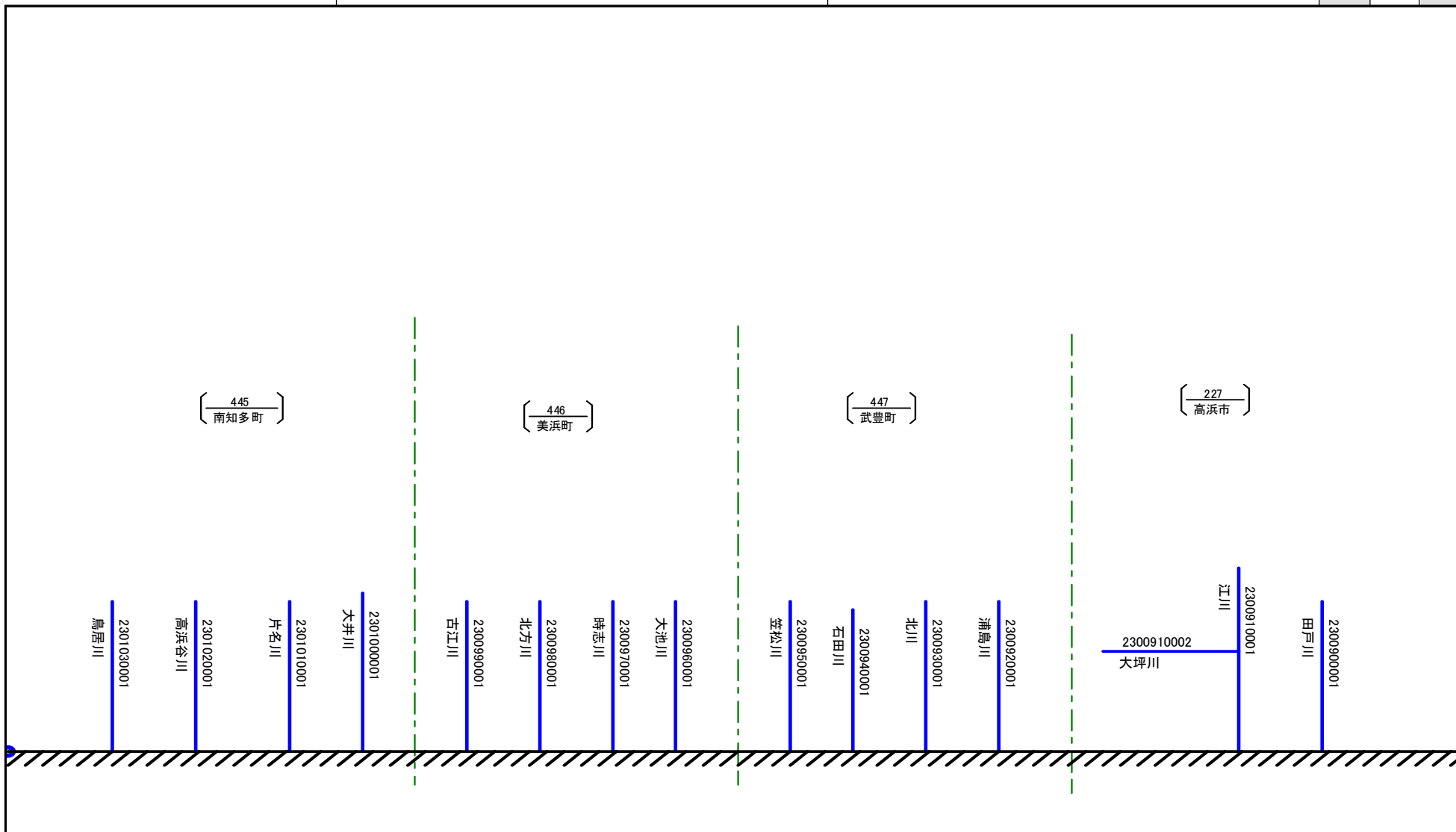
(A) 地方整備局等名	(B) 河口都道府県名	(C) 頁		
中部地方整備局	愛知県	2	1	





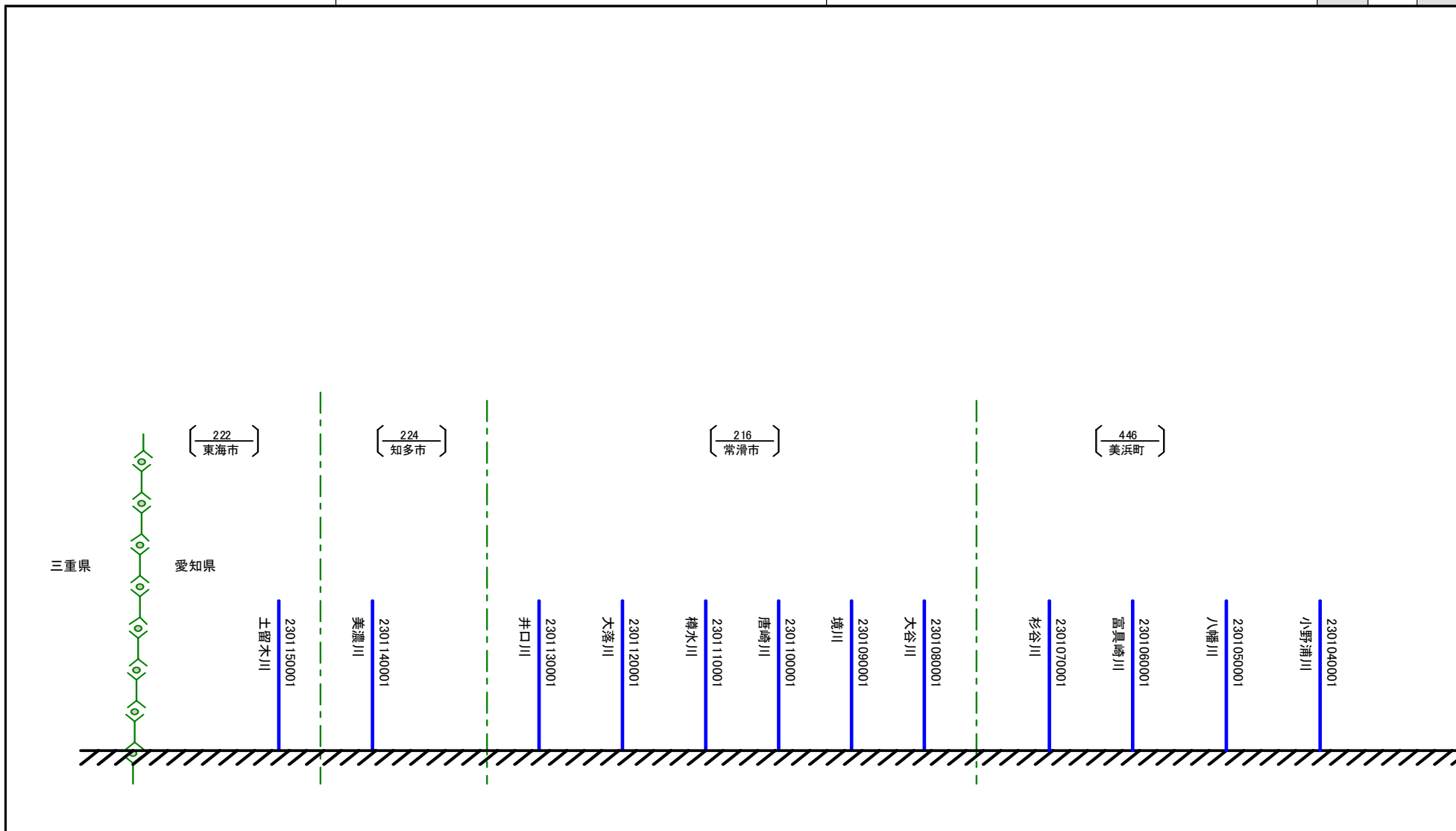
様式8.3 県別詳細模式図(準用水系)

(A) 地方整備局等名	(B) 河口都道府県名	(C) 頁		
		4	3	2
中部地方整備局	愛知県			



様式8.3 県別詳細模式図(準用水系)

(A) 地方整備局等名	(B) 河口都道府県名	(C) 頁	
中部地方整備局	愛知県	4	3



# 河川コード台帳 (河川模式図編)

準 用 水 系

三重県

様式2.3 水系別総括表(準用水系)

(B) 地方整備局等名
中部地方整備局

(A)年・月現在	2012年3月
----------	---------

(C) 河口都道府県名
三重県

(D) 水系数	73
---------	----

(E) 河川コード数	87
------------	----

(F) 河川区分別河川コード数	
準用河川	87
普通河川	0



様式7.3 県別模式図索引図(準用水系)

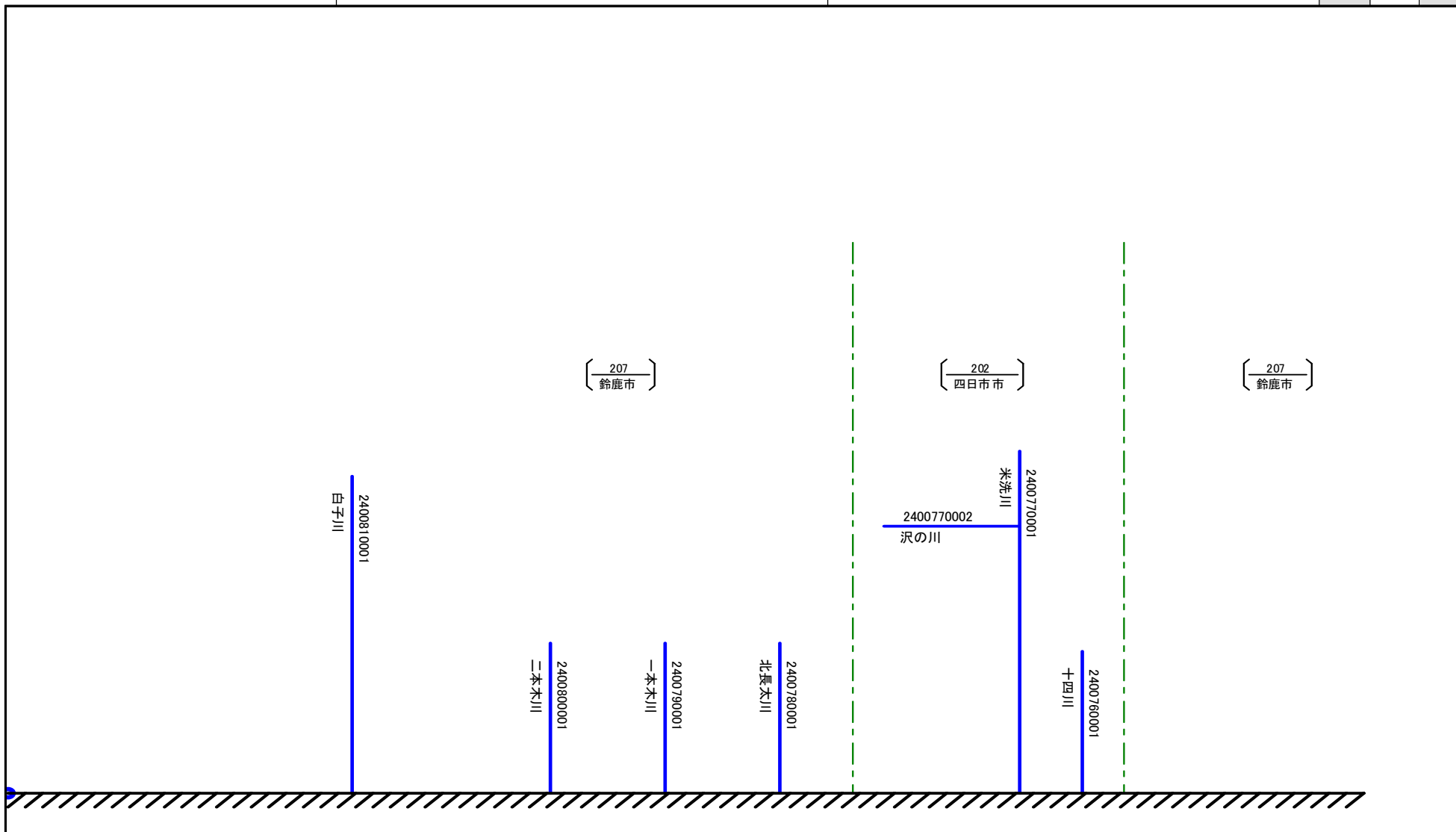
(A) 地方整備局等名	(B) 河口都道府県名	(C) 頁	
中部地方整備局	三重県	2	1





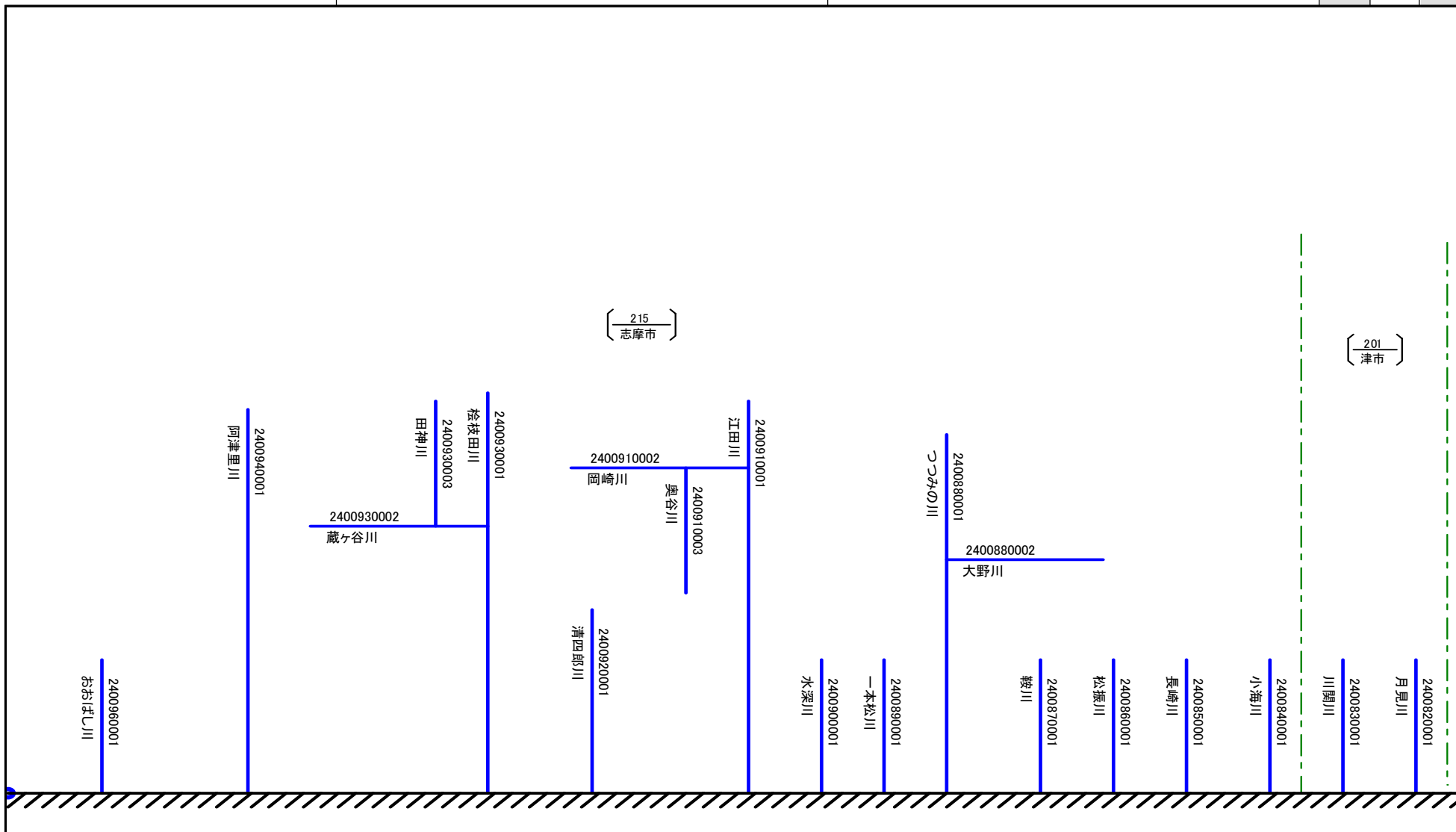
様式8.3 県別詳細模式図(準用水系)

(A) 地方整備局等名	(B) 河口都道府県名	(C) 頁		
中部地方整備局	三重県	2	1	



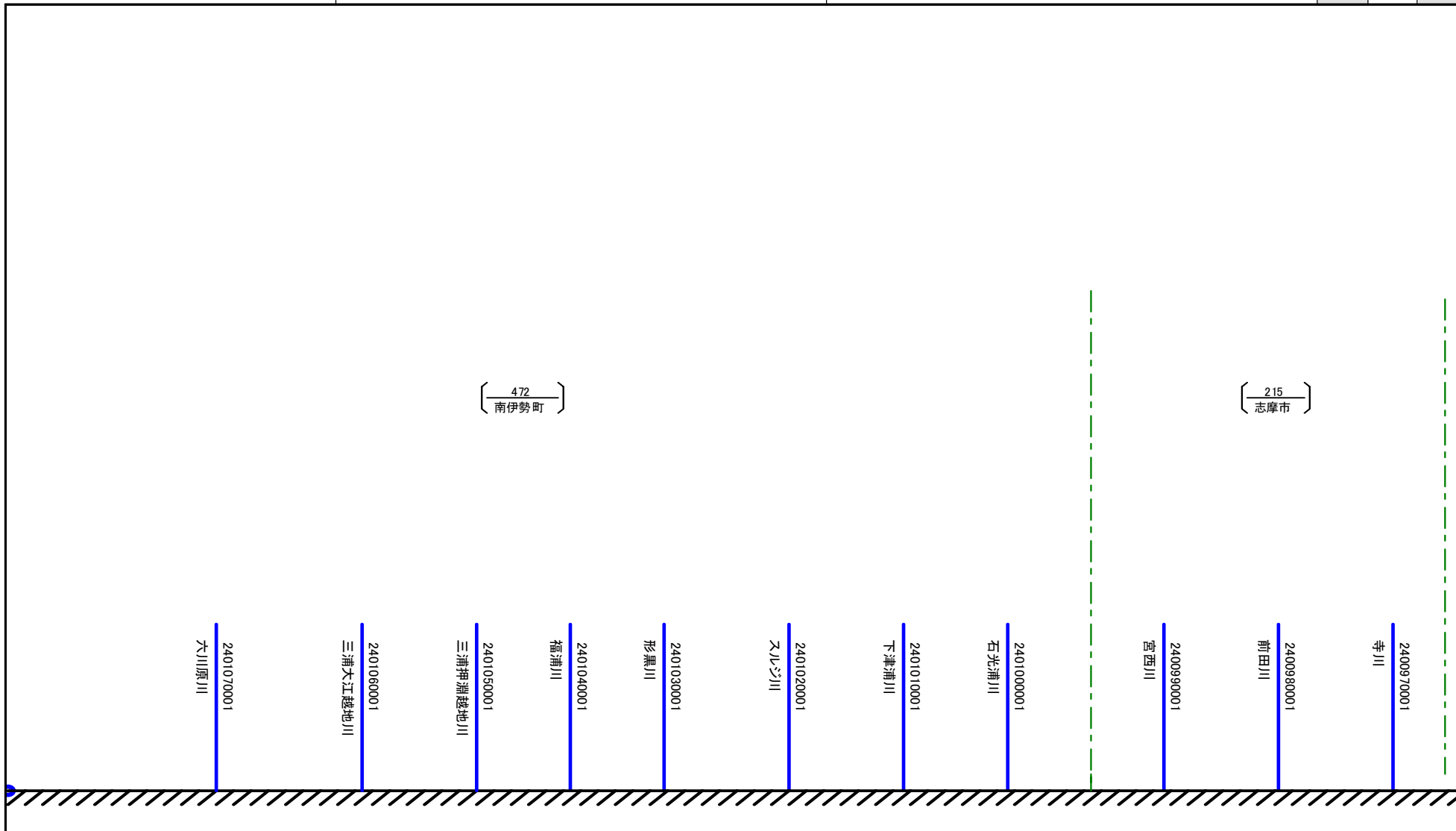
様式8.3 県別詳細模式図(準用水系)

(A) 地方整備局等名	(B) 河口都道府県名	(C) 頁		
		3	2	1
中部地方整備局	三重県			



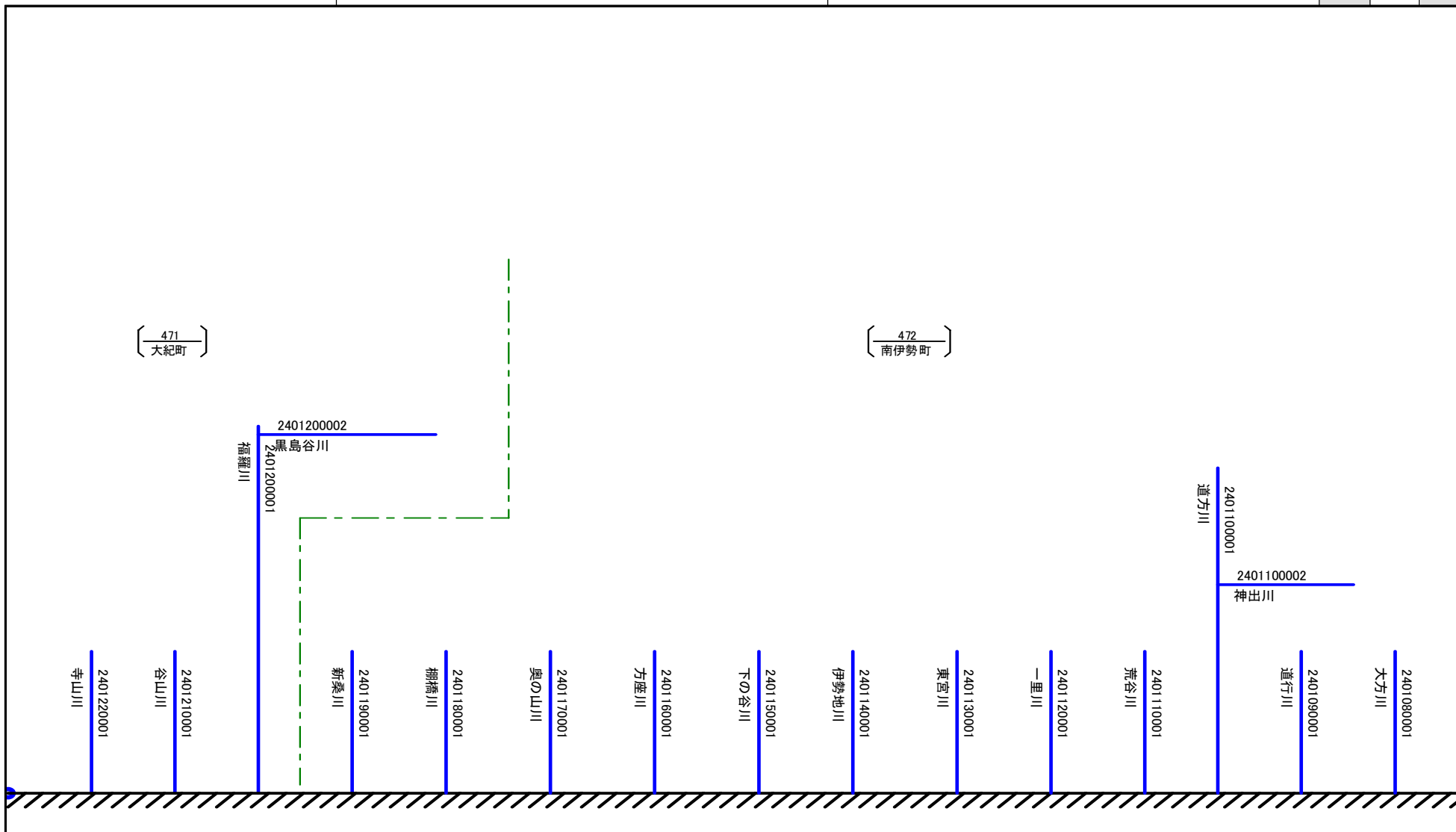
様式8.3 県別詳細模式図(準用水系)

(A) 地方整備局等名	(B) 河口都道府県名	(C) 頁		
		4	3	2
中部地方整備局	三重県			



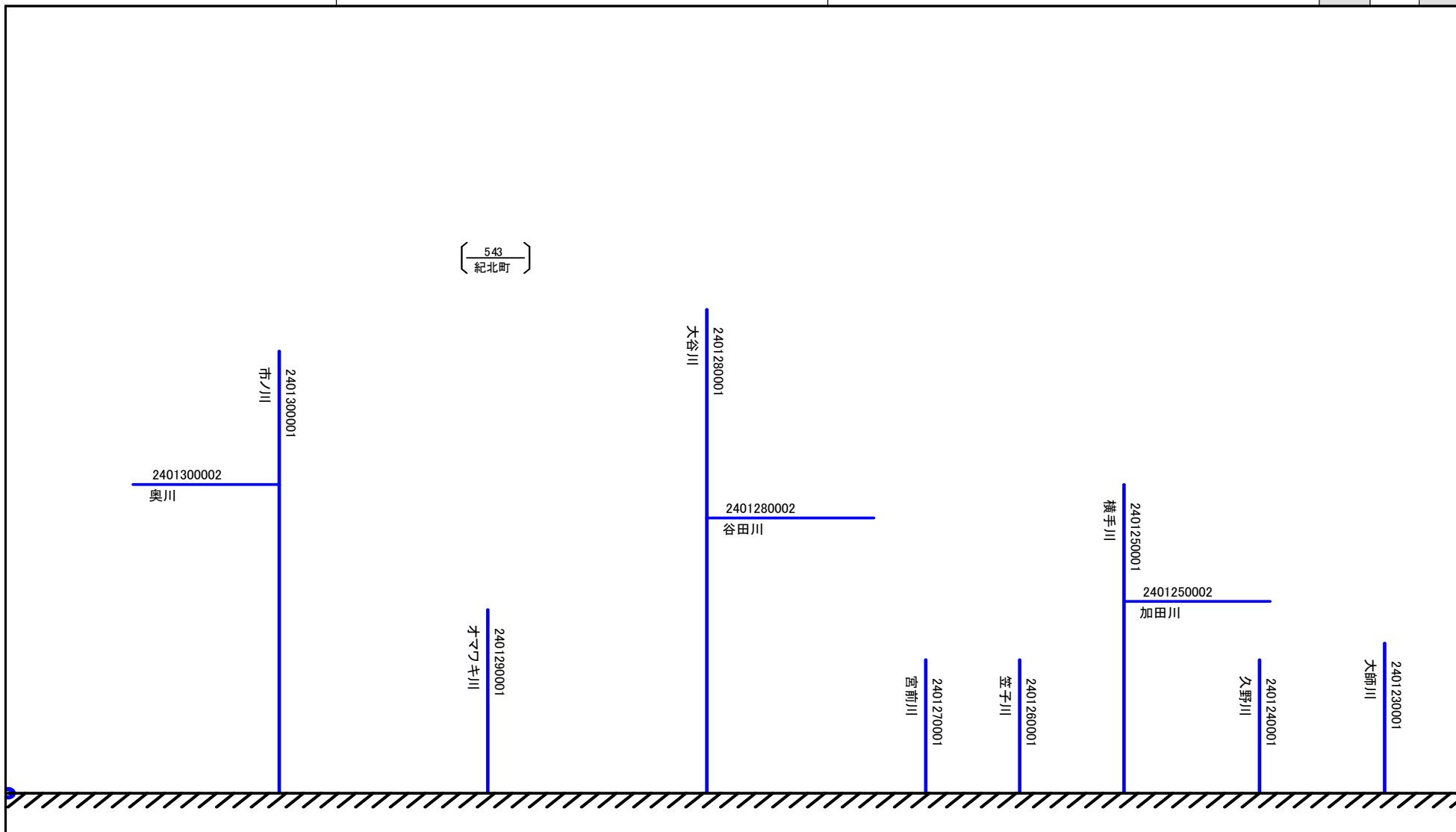
様式8.3 県別詳細模式図(準用水系)

(A) 地方整備局等名	(B) 河口都道府県名	(C) 頁		
		5	4	3
中部地方整備局	三重県			



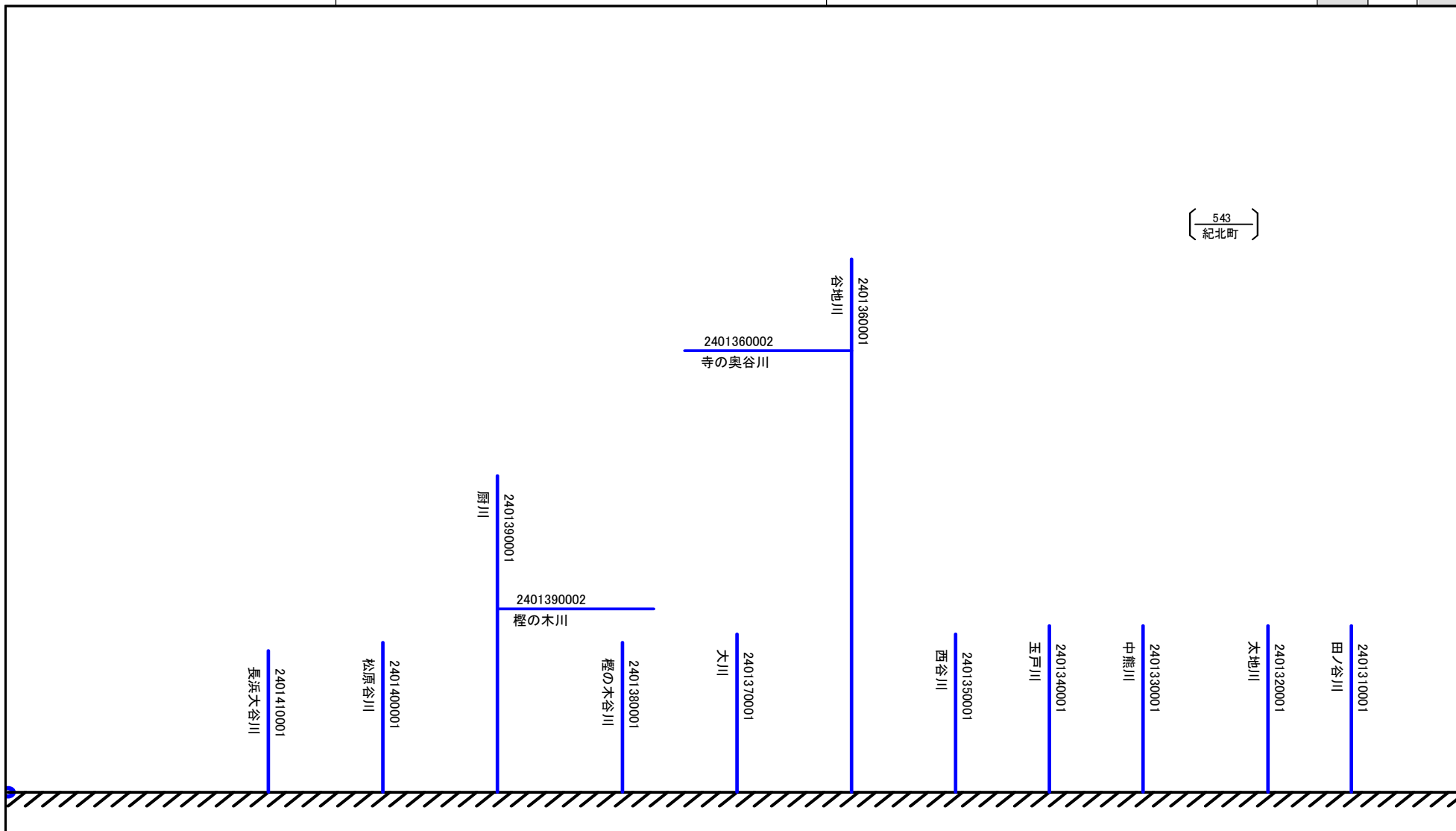
様式8.3 県別詳細模式図(準用水系)

(A) 地方整備局等名	(B) 河口都道府県名	(C) 頁		
		6	5	4
中部地方整備局	三重県			



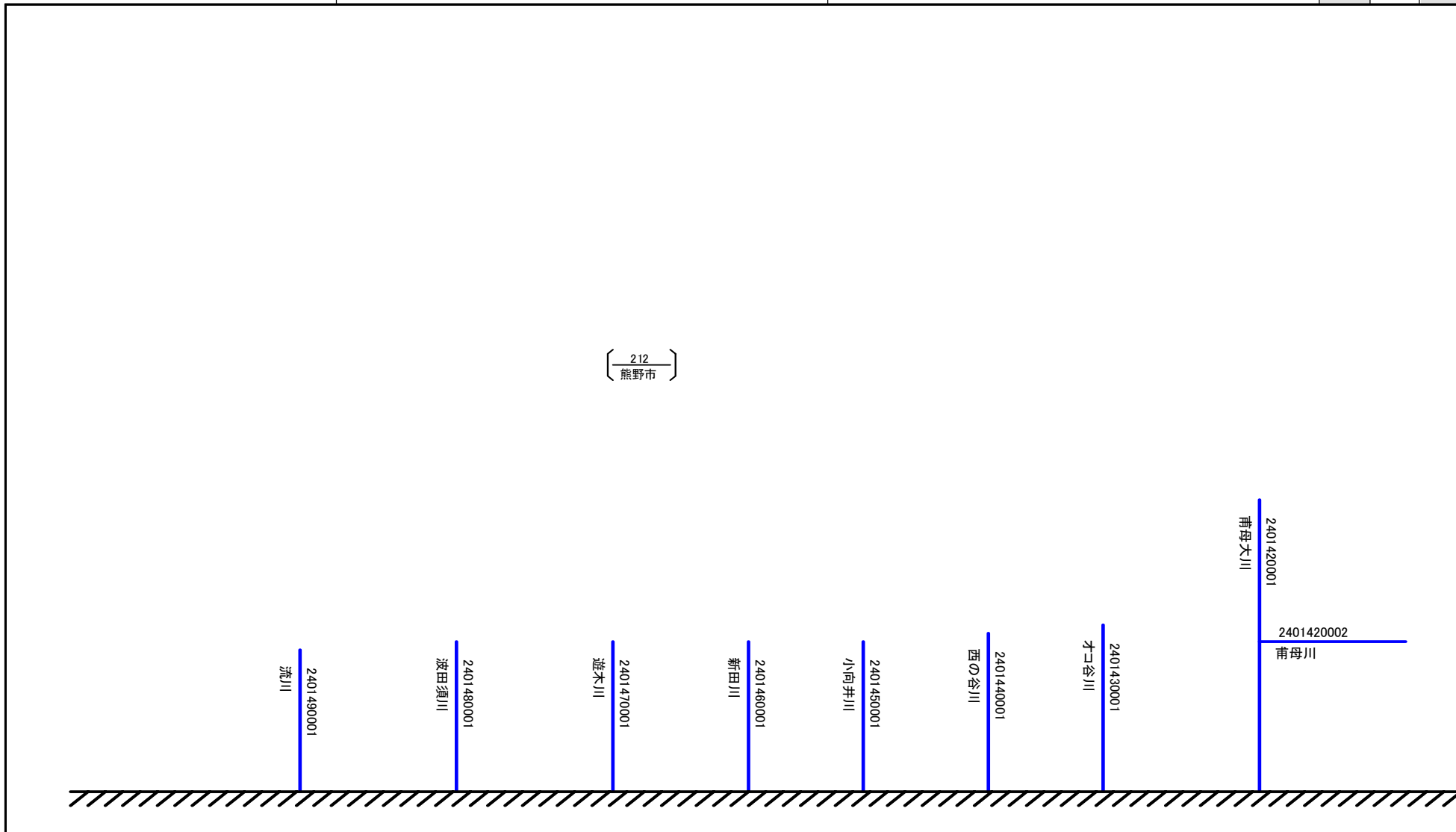
様式8.3 県別詳細模式図(準用水系)

(A) 地方整備局等名	(B) 河口都道府県名	(C) 頁		
		7	6	5
中部地方整備局	三重県			



様式8.3 県別詳細模式図(準用水系)

(A) 地方整備局等名	(B) 河口都道府県名	(C) 頁	
中部地方整備局	三重県	7	6



# 河川コード台帳 (河川模式図編)

普通水系

岐阜県



様式2.4 水系別総括表(普通水系)

(B) 地方整備局等名
中部地方整備局

(D) 水系数	0
---------	---

(E) 河川コード数	0
------------	---

(F) 河川区分別河川コード数	
普通河川	0

(A)年・月現在	2012年3月
----------	---------

(C) 河口都道府県名
岐阜県

様式5.4 表紙(普通水系-河川模式図編)

# 河川コード台帳 (河川模式図編)

普通水系

静岡県

様式2.4 水系別総括表(普通水系)

(B) 地方整備局等名
中部地方整備局

(D) 水系数	0
---------	---

(E) 河川コード数	0
------------	---

(F) 河川区分別河川コード数	
普通河川	0

(A)年・月現在	2012年3月
----------	---------

(C) 河口都道府県名
静岡県

様式5.4 表紙(普通水系-河川模式図編)

# 河川コード台帳 (河川模式図編)

普通水系

愛知県

様式2.4 水系別総括表(普通水系)

(B) 地方整備局等名
中部地方整備局

(D) 水系数	0
---------	---

(E) 河川コード数	0
------------	---

(F) 河川区分別河川コード数	
普通河川	0

(A)年・月現在	2012年3月
----------	---------

(C) 河口都道府県名
愛知県

# 河川コード台帳 (河川模式図編)

普通水系

三重県

様式2.4 水系別総括表(普通水系)

(B) 地方整備局等名
中部地方整備局

(D) 水系数	0
---------	---

(E) 河川コード数	0
------------	---

(F) 河川区別河川コード数	
普通河川	0

(A)年・月現在	2012年3月
----------	---------

(C) 河口都道府県名
三重県