

天文月報

號九第卷壹第

月二十年一十四治明

明治四十一年三月三十日 第三種郵便物認可 (毎月一回一日發行)
 明治四十一年十一月二十九日印刷 明治四十一年十二月一日發行

恒星の距離問題 (一)

理學士 平山清次

普通の天文書に由れば最近の恒星迄が四光年半、遠いのは三百光年以上、殆んど際限がないとある。光線が一年に進行する距離は凡そ二兆四千億里であるから、最近の恒星迄が十一兆里ほどであることになる。それはよいとしても、際限なく遠い恒星、即ち無限大の距離にある恒星とは何であるろう。それが見えるといふことは言ひ換へれば無限大の光を放つ太陽が此宇宙に存在するといふ事になる。オリオン座のβ星、白鳥座のα星杯は其實例で、何れも距離が無限に遠いに拘らず、一は一等、一は二等の大星として光輝を放つて居る。此の如き太陽が果して存在するかどうか。それを信する前に、天文家の測定した距離が果して正確であるかないか、疑を起して見るのが至當と思はれる。

此事に就いての専門家の意見はどうであらう。あらゆる天文學者は皆此大距離を信じて居るかと思ふに、慥かにそうではなくて少くも數年以來、一人は物理天文學、一人は實地天文學の方面から之に就いて同一の疑惑的意見を發表して居る。一人は米國のシェーベル氏、他は獨乙のクルツァオアジェー氏である。

此等の人の疑問を讀者に紹介する前に、今日

世に知られて居る恒星の距離は如何なる方法で測られたものかを述べる必要がある。恒星の距離測定法は原理に於て普通の三角測量法と同一で、人の知る如く三角形の底邊と兩底角を測つて他の邊を求める方法なのである。恒星の場合には公轉に因つて起る地球の變位を利用し、軌道の上の二點から目的とする恒星の方向を測るので、二點の間の距離即ち底邊の長さは既に定められた軌道の大きさと、地球が其二點を通過した時刻とから容易く求められる。三角測量法の結果は理論上、底邊は長ければ長い丈、頂角は大きいければ大きい丈精密になるので、恒星の場合にも底邊には最も大なる軌道の直徑を採り、頂角を最大にする爲には二等邊三角形になる場合を選ぶのが最も利益である。一つの恒星に就いて、此の如く取つた三角形の頂角の二分の一を其恒星の視差と稱へる。畢竟視差といふのは視る場所の相違に因つて起る方向の違ひといふ意味で、恒星の場合には太陽から見た方向と地球から見た方向の違ひを言ひ、通常たゞ視差といへば其最大なるものを意味する。それであるから丁度前の二等邊三角形の頂角の半分にならざるのである。

視差は距離と密接の關係を持つて居る。一般の場合には其正切が地球の軌道の半徑(假に圓と見做す)と太陽から恒星迄の距離の比に當る

CONTENTS: Dr. K. Hirayama: Some Problems relating with Distance of the Fixed Star—S. Tashiro: Time Service in Japan—C. Kanelco: A Cycle, Kanshi, in Oriental Chronology—Morehouse's Comet—Semiannual Meeting of the Society—Astronomical Club Notes—Dr. N. Iehinohe: Variable Stars—Planet Notes for December—Visible Sky.

が、距離が非常に大きい場合の視差は殆んど其正切に比例する、それだから、つまりは距離に反比例する事になる。即ち視差は近さの度合を示す語で、大きいといへば近い事、小さいといへば遠い事、零であるといへば無限に遠い事になる。尙ほ恒星の視差と其距離の數字上の關係は次の表の通りになる。

視差	距離	視差	距離
秒 1.00	光年 3.3	秒 0.10	光年 33
0.90	3.6	0.08	41
0.80	4.1	0.06	54
0.70	4.7	0.04	82
0.60	5.4	0.03	109
0.50	6.5	0.02	163
0.40	8.2	0.01	326
0.30	10.9	0.00	無限大
0.20	16.3		
0.15	21.8		

距離測量法の要點はそれ丈であるが、實際にはこれが非常に困難な仕事になる。其理は第一に三角形の頂角が小さい事で、陸上の測量ならば求めんとする精度に應じて、底邊は長くも短くも殆んど自由に選ぶ事は出来る。それに反して恒星の場合は、假令ば小さな島の上に居つて遠方の岬を測量すると同じ問題なので、島の形を圓とし其直徑を僅かに一間とし岬迄凡そ數十里あるとしたら、全く不可能として距離測量を斷念するが普通であると思ふ。所が恒星の距離測量は實際それ以上の難題なので、視差即ち最大頂角の二分の一が僅かに $0.75''$ しかもそれが最近恒星なるケンタウルス座の星の場合で、多くの他の場合には $0.1''$ 以内になる。

恒星の距離測定之困難とする所はそれ丈でない。地上ならば底邊の一端で測量を終れば即座に他の點に行くにも自由であるが、恒星の場合には其自由が全くないので地球の行くに任せ半年間時の来るを待たねばならぬ。其間には氣候の變化があるから器械に多少の變動を免れない。それを知らずに元の積りて居れば甚だしい間違ひとなるので、昔の天文家が不成功に終つた原因は一は此爲だといはれて居る。

第三の難點は目標のない事で地上の測量ならば必ず底邊の兩端に確然した目標を建てて居るが、地球が一度通過した跡には何等の標を置く事が出来ぬ。これが三つの内の最も困難な事で、測定者は餘儀なく、其代りに地球の回轉軸を標準にする者で、所が此地軸なる者は極て複雑な運動をする者で、今日の方向は最早明日のと同じでない。それでも外に適當な標準がないから、止むを得ず此複雑な運動を計算に入れて一定不變の方向を推定するのである。之を前の島の上の測量に喩へていへば、丁度羅針を使ふ場合と同じわけで、しかも其島の岩石が磁性を帯びて居る爲めに場所毎に針の方向が變るといふ、最も困難な場合に相當する。此様な場合には普通必ず羅針を捨て、他の方法に依るが、恒星の場合には地軸より外

に探るべき方向がない。幸にも此方向の變化は複雑な割合に規則正しい、理論上の變化とよく一致するので、十分信用する事が出来る。こゝにいふ様に地軸を標準とする測定法を絶對法と稱へる。特に之を絶對法と名づけた理由は別に比較的方法があるからで、其方法は地軸といふ推定方向を捨て、他の恒星を標準に取るのである。恒星は直接に見ゆる許りでなく、天球の上には殆んど到る所にあるので、自由に選ぶ事が出来るから、測定の方は遙かに簡略になるが、困る事には其結果が絶對の距離を與へない。單に比較星に對する本星の遠近を示す丈で、比較星の距離が不明ならば距離測量の目的は達せられぬことになる。

比較的視差即ち比較法で求めた視差は、比較星が遠い程絶對視差に一致すべきものだから、測定者は可成絶對視差に近い値を得んが爲めに、遠い星と比較星を選択する。遠い星とは大方人の考へる通り、光の微かな星、固有運動(地球から見た各恒星自身の運動)の遅い星である。其事は統計的にも確らしいので、多くの測定者は七八等これらの運動の少ない星を使用する。然しながらいくら遠い星でも實際其を確めての話でないから、比較的視差を知つた丈で眞の距離何程と言ふ事は出来ぬ筈である。所が普通は何もかも

一所に考へられて居る。どうしてそういう事になつたといへば、同じ星に就いて是迄測られた絶対視差と比較的視差とを比較して見るのに、大きい違ひがないのみか、時としては大きかるべき絶対視差の方が却て小さい事がある爲めて、實際其根柢は至つて弱い。今日迄に絶対視差の測定された恒星は十に足らない。僅かそれ丈の星に就いて、偶、兩方の値が一致したからといふて比較的視差が正しいといふ理はない。こういう事になつたも畢竟絶對法が非常に困難だからである。比較的視差に、ある假定の常數を加へて絶対視差と同等に取あつかつた人もある。此方はいくらか正しい様だが比較的視差はどこまでも比較的で、到底正しい距離を示す數とはならぬ。止を得ないからさうしたのに過ぎない。

七十年前から今日迄の間に測定された多くの視差の中には折々負數の値がある。比較法から出たのなら別に怪しむに足らない。比較星の方が却て本星よりも近かつたといふ事にしかならぬが、絶対視差にもそのあるのは不思議な事である。其例は露國のブルルコフ天文臺のペーターヌが測つた白鳥座の α 星(前出)の視差で、 -0.082 と出た居る。此星の距離が無限大を超過して居るといふ事だから幾何學上の意味がなくなる。勿論如何なる測

定結果にも観測誤差のあることを考へぬ理ではない、此場合には其範圍を越して居るのだから面白いのである。が、然し非常に稀な場合には此様な事も絶無とは云へない、不思議は不思議でも、絶対視差の價値をこれ丈で疑ふことは出来ない。

比較法から出した恒星の距離は前に述べた様な理屈で疑ふ方が寧ろ至當だが、シェーペルやクルツァアジエーの疑ふのは其方許りでなく多くの人が確かと考へて居る絶対視差其者なのである。即ち恒星の距離が一般に疑はしいといふのである。

日本全國にて使用する時

田代庄三郎

時の必要なるは今も昔も變らぬことで、舊幕府時代東京の江戸と云つた頃にも、時の鐘やら櫓の太鼓やら番太の柏子木まで、一種の報時の方法であつた。就中市民の最も當にしてゐた時の鐘は市内數ヶ所から撞き出されたが、鐘は上野か淺草かと云へば特に雅趣を覺え、淺草寺の鐘とか石町の鐘の聲とか云へば近松式淨瑠璃に寂寥の感想を起す様に、却て報時以外にも使用された例が澤山ある程其鐘の撞き方が、中々優良なものであつた。其最

も撞き數の少い四ツ辰でも捨て鐘三ツを加へて七ツ撞くの何うしても十分位は懸らふ、正確な時刻を知るには實に不完全な報時方法である。昔しの預國時代か、時を唯食事の合圖か寝起の目當とする丈位なら、夫れでも濟もふが、今や明治の聖世となつて、外國との交通も益々頻繁となり、汽車汽船や郵便電信などの發着やら、其他の事業の上に分一秒を争ふ場合も多くあるから、昔時の迂遠の方法のみで満足することは出来ない。そこで報時方法も自然面倒となり。時の鐘に代ゆるに正午一發の砲聲を以てし、地方には電鈴を用ゐ、船舶には標時球を用ゆることになり、人々も亦競ふて精巧の時計を備へる様になつた。

正午の砲聲を聞くと、直ぐに時計を檢し、捲いて後に晝食をするのは、我々の毎日繰返してゐる仕事であるが、正午砲は自然に發するものではなく、夫れには夫れ相應の手續もあり手數も懸るものであるが、砲聲を當にしてゐる人の多い割合に、其發砲するに至るまでの筋道を知つて居る人は、極めて少いことであらふと思ふ。正確な午砲をしようとするれば勢ひ正確の時刻を要する、正確の時を得ようとすれば勿論天體觀測に依らねばならぬ。そこで午砲の基礎を作るのは矢張り天文臺の様な天體觀測の器械を備へてある所に依頼せ

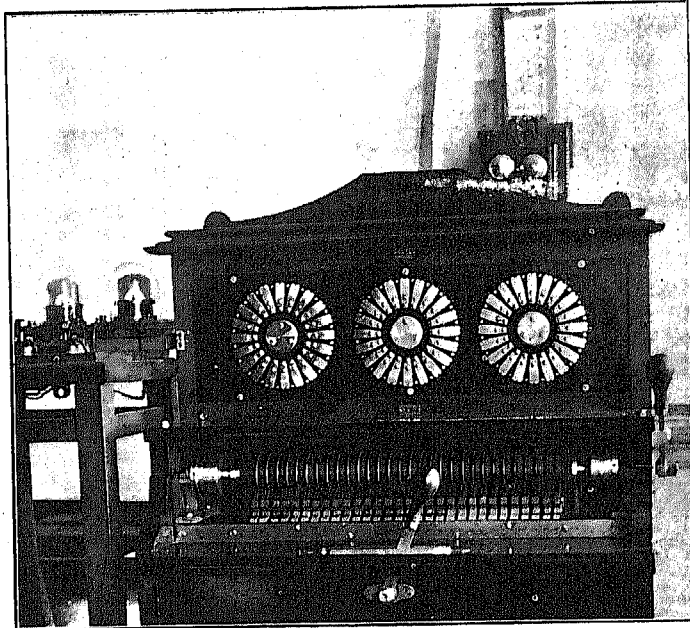
ねば行かぬ。夫れ故正確なる時刻を通報する仕事か天文臺の一の職務となつてゐるのである。今天文臺でやつてゐる報時の方法を、東京、地方及標時球の三ツに分けて追々に説明して見よう。

東京報時

我々の平常用ゐてゐる時が真太陽時であつたなら、正午は太陽の南中(視正午と云ふ、前報時の話には真正午とした)であるから、正午砲は自働的に發することが出来る。嘗て佛國巴里でやつた様に、豫め望遠鏡を適當に裝置して置いて、太陽の南中するときレンズの焦點にある導火線により發砲して視正午を報ずるのである。所が時は平均太陽時(前報時の話を参照せよ)である上に沖繩以東は綠威東經百三十五度子午線の時(中央標準時)を用ゆることになつてゐるので、其正午には太陽は南中せぬ、従て此簡便の方法は取ることは出来ずして、二重の報時をやつてゐるのである。

東京報時は即ち號砲所への通報である。號砲所は第一師團に屬し宮城内にあつて正午報知の發砲をする所で、東京市民の晝食の合圖となり所有時計の誤差を正すの用をなすものである。此報時は十一時で、其方法は十一時三分前に天文臺で電線を接続すると、電流が

通じて、號砲所備へ付の電鈴は鳴り始め十一時の斷線と共に止む。此止みたる瞬間が報時の信號である。號砲所では此際に於ける其時計の時刻を記載して置いて、此時刻に一時間を加へたる時計面の時刻(即ち正午)に發砲す



第一圖

るの手順である。之を取扱ふのは第一師團の砲兵下士と兵卒とで、コロノメートル二個と懷中時計なども備へてある。一人の兵が引金に附する綱を牽いて砲火不發のときには、他の兵が直に他の綱を牽いて發火させるの裝置にはなつてゐるが、夫れでも尙不發の場合に

は火薬を替へて更に施行する、若し不發後或時間を經過すると午砲を中止する規則になつてゐる。日曜日は天文臺からの報時を休むから、其時は同所時計の前一週日の日差の平均から發砲時刻を算定する、電線故障の際は兩所の間に特設電話機があるから過誤を防ぐことが出来る。然しながら天文臺でいくら正確の時を報ずるとも、受くる時に過失があつては眞の報時は出来ぬ、又受くる時に故障なくとも發砲の仕損じがあつたなら、是又効果がない。かく數次の手數を經過してやる正午報知であるから、極めて正確なものと思へるとは出来ぬのである。

地方報時

地方報時は全國への報時で、是は勿論電線を使用するのであるから、東京一等郵便局を経由してゐる。其方法は正午三分前に天文臺で電線を接続すると、電氣は流れて郵便局の電鈴が鳴りだす。そこで同局の係員が同局を経由する凡ての電線を通信器から自動報時機へ接続替へをするのである、かくすれば正午の信號即ち斷線をするまで、地方郵便局の電鈴が鳴つてゐる。夫故に正午までの三分間は電信線は報時機に集りて電信の發着は取扱へぬのである。

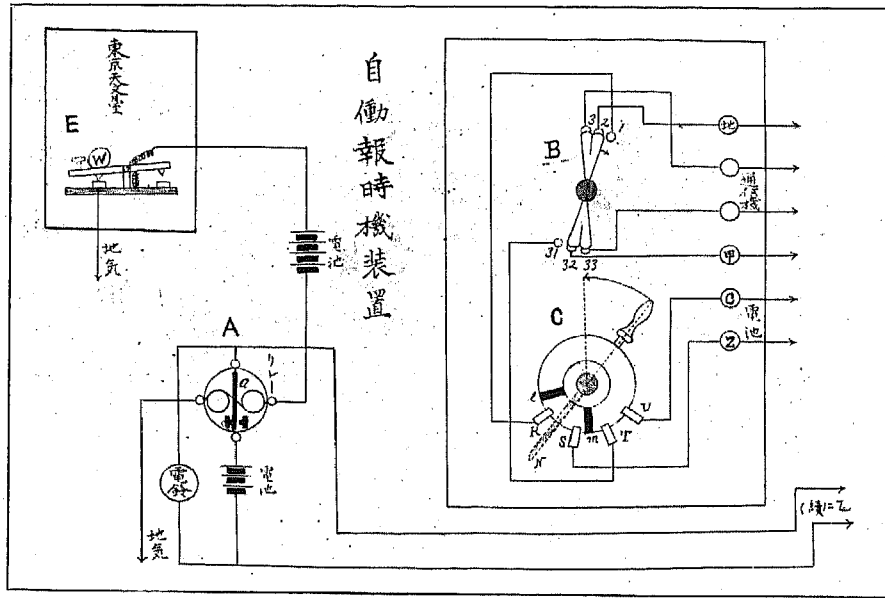
自動報時機の外形は第一圖に示す通りで、

上部に三個下部に一個の斷續器をもつてゐる高サ約五尺位のものである。其前面及側面には各一個の把手があつて、前面の把手は上部の斷續器に、側面のは下部のに屬してゐる。上部一個の斷續器は十線に使用し下部は上部の全數三十線に關するものである。

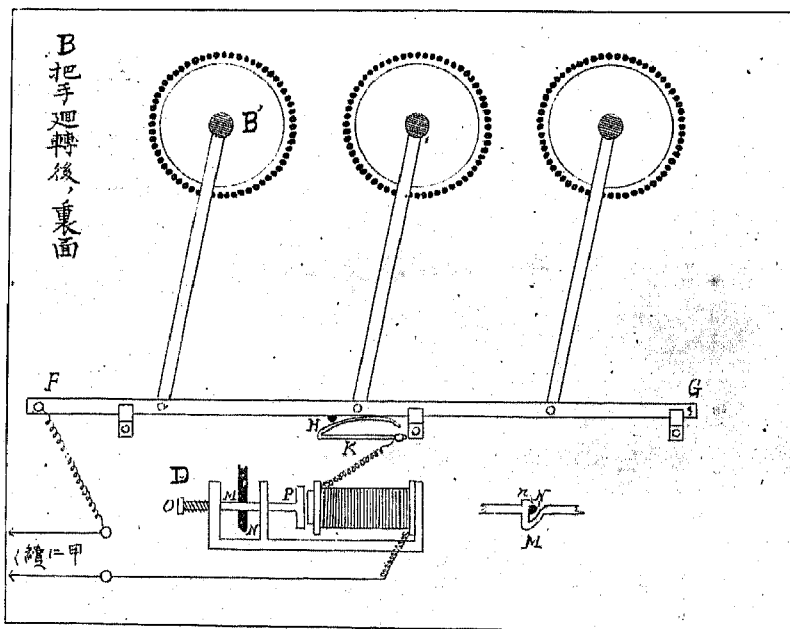
此の如き報時機を東京局では數個備へて報時の中繋をしてゐる。今其中の一線(甲)に對する接續の模様は第二圖の如くであるが巨細に説明すると、正午三分前天文臺で、

Eなる装置へWの重量を載せると、電線は接續するから東京局レネー(A)のコイルに磁氣起りてαを左方へ接觸する、そこで電鈴は鳴

甲 圖 二 第



乙 圖 二 第



り始める。此時係員は先づ前面の把手を右方へ廻轉すると、Bの接續は變りて1、2及31、32は連結され、甲線は通信機を離れてCの装置に入る。尙Bの裏面はB'にして把手の廻轉からF、Gは圖に示す通り

の如くなるのである。次に側面の把手を廻せば、mの絶縁體はR、S及T、Uの間に入りRとU、SとTは接續する、由て甲地の線路は32、31よりT、Sを経て電池の(z)に入り、更に其(z)よりU、R及1、2を過ぎて地氣に入る。故に甲地の電鈴は鳴り始む。裏面にあつては把手の針棒に添附するNは動きてDの空隙(M)に入りんに支へられ原位置に返る事が出来ぬが、若nが無つたなれば撥條の力で廻轉して把手と共に原位置に復歸するのである。(BとB'は表裏の關係から廻轉の方向は反對にすべきであるが、移動の關係の見易さため此圖の如くした。)

不導體はKを離るゝ故、F、GとKと接してDのコイルに電氣流るるに至る、そこで其コイルの磁氣はOPを右方へ吸引移動せしめて圖(D)の如くした。

正午の瞬間天文臺で適當な方法でPの重さを除けば電線は斷絶し、レネーのαは直に左方に接し。電鈴及電池の線を絶縁するのでDのコイルは磁氣を失ふ、OPはOの撥條の力で

左方に移動し、Hなる

左方に動くに従て M (即ち n)も亦移動する故、 n を離れて C は廻轉して前位置に復す、此に於て R 、 S 及 T 、 U は接續し甲地に至る電流の方向變換し電鈴は鳴り止み正午の信號を遂ぐるのである。

此自働裝置に由て天文臺からの報時信號を直に送達する地方は、大阪以東北海道までの一二等局で、大阪以西は大阪局で更に中繋して傳送するの手續きであるが、尙停車場及三等局其他でも東京局と線路の直接連絡してゐる所及特に長崎外二ヶ所は大阪局同様東京局から直達するのである。

砲聲或は時鐘で時を報ずる地方にあつては、郵便局前日の正午の信號から時計の歩度を定めて用ゆる所もあるが、或は電鈴報時に依らず、六分儀或は日時計等の結果から、其地の標準時を算出する所もある。臺灣は西部標準時を使用してゐるので、中央標準時から見ると丁度一時間遅れたものである。此地は遠隔の土地でもあり。且長さ海底線もあるのので、東京から電鈴報時をすることが出来ないで、臺北が基本となつて、單獨に其地の觀測から標準時を計算して用ゐてゐるのである。

曆面に於ける干支の研究 (一)

金子 徴

一、緒言 余は久しき前より曆面に於ける干支の理を研究し、其理を應用して、氣象學に資せんと試みたり。三十九年の冬季頃より、數回に涉り、地震の起日、週期、氣壓の週期及温度の昇降等と、曆面に於ける干支との關係を説明し、干支は、此等氣象上の現象に對して、暗示を與ふるが如き傾向あることを説明せり。次で本年は顯著なる雷雨と干支の關係を研究して之を「曆日的雷雨の研究」と題し、前記論文と同じく、大日本氣象學會に送り、氣象集誌に登載を乞へり。該論文は時間的現象に止まらず、併せて方位の現象をも論じたれば、干支の研究は勿論、雷雨の研究にも裨益する所多かるべしと信ず。恰も好し、此際天文月報編輯者一書を余に寄せて、何か寄書せよとの誘引ありたり。余は本題たる「曆面に於ける干支の研究」を寄書せんことを約せり。其後間も無く、陰曆併記廢止の文部省令ありて、一方ならず、余等陰曆研究者を驚かしたれども、干支及び節氣は舊例を用ふるとの事を聞き、少しく安慰を得たり。余は以爲らく陰曆廢止は、事體甚だ重大にして、我國の歴史と道德習慣等を攪亂し國粹を傷ぐる懼

なきやと、假令斯る懼なしとするも、此際に於ける干支の研究は頗る重要な問題たるべし。

余は今干支の研究をなさんとするに當り、干支と天文學、干支と曆及び四時、干支の起元及制作、制作の原理、干支の應用、干支と道德なる數節に分たんとす。

二、干支と天文學 日本及漢土の天官書、律曆志、易經其他道德に關係ある書籍を繙く時は、何人も陰陽五行、或は十干十二支の文字に觸接し陰陽五行又は十干十二支の何物なるかてふ疑問を起すべし。

今より百八十年前即ち享保己酉年、長崎の人西川正休氏天學名目鈔に於て説を爲して曰く、「夫れ天學に二義あり、命理の天學と、形氣の天學となり、性命五常の理を究むる、是れ命理の天學なり、日月五星の運行推歩測量を修むる、是れ形氣の天學なり」と。余思へらく此説祖述するに足るべし、天文學を分て二種とし、一を形氣の天文學と稱し、天體の形狀速度等を測量することを主とし、一を命理の天文學と稱し、天體と我等が棲息する地球との相互關係の理を研究し、此理に基きて所謂天地の道を建立し、兼て吾人が性命五常の理を推定するを主とすべしと。命理の天文學と稱する者は、俄に之を聞かば甚だ怪しむ

べしと雖ども、天地自然の實理存在するもの如し。

蓋し地球と他の天體即ち日月五星等との相互關係の道理を研究し、此理を地球上の事物に應用することを説くは、所謂占星説に類する者なるべし。占星説は、東西洋共に其起元は遙に上古に在り。後世文明の進歩に隨ひ大なる望遠鏡其他の利器、次第に發明せられ、形氣の天文學に大進歩を與へたれば、夫の天變と稱せられ、上古の人民が怖れたる日食、月食等は推算して豫報することを得、彗星の如きも一種の天體に過ぎざることを明にし、此等に關する種々の附會説は、次第に消滅して、現今に於ては、占星説は、學者の口外せざる事とはなりぬ。此に所謂命理の天文學は、占星説と起元を同くし、且類似する所あり。且其理空漠にして捕取し難き觀あり。明治初年の頃有名なる洋學者某は物質と命理との分別に心附かずして、六十四元素の説を以て、陰陽五行の説を論難し、何處に陰陽五行などと稱する元素あらんと曰ひし事ありき。此の如くにして、陰陽五行の説も亦漸く疎外せられるに至れり。

然りと雖も、命理の天文學は、東洋特有の學術にして、其理を形而上に究め幽玄にして見難く、其關係する所廣くして且大なり。余

が此に解説せんとする所の十干十二支も、即ち陰陽五行の事にして、實は命理の天文學に屬するものなり。

三、干支と曆及四時 余はこれより先づ干支と曆及四時の關係を説明せん。漢土上古の曆には、建子の月を以て正月としたる者と、建丑の月を正月としたるものと、建寅の月を正月としたるものと、建亥の月を正月としたるものと、建子の月を以て正月としたるものと、建丑の月を以て正月としたるものと、建寅の月を以て正月としたるものと、建亥の月を以て正月としたるものと、の四種あれども、主として子丑寅の曆を貴びて、之を天地人の三統といひ、就中建寅曆を夏正と稱し、時令の五行と相合するを以て學術上是認せられ、孔子が夏の時を用ひよと顔子に教へしもの即ち是れにて、我が日本古來傳承の者も之に外ならざりき。今此等の曆及び現用太陽曆に就きて、觀察するに、四時の起例區々にして一定せず、人の疑惑を惹起すること多し。試に之を左に舉示せん。

イ、時令の四時 建寅の月を以て、春正月即ち一年の始めとし、曉即ち寅の時を以て一日の始めとす、此れ所謂夏正にして、伏羲氏の定むる所、時令の五行と、正朔と相一致するものなり。我が舊曆及清國時憲書は之に屬す。

ロ、正朔の四時
一、周は建子の月を以て、春正月即ち一年の始めとし、夜半即ち子の時を以て

一日の始めとす、

二、殷は建丑の月を以て、春正月即ち一年の始めとし、夜半過ぎ丑の時を以て一日の始めとす、

三、秦は建亥の月を以て、春正月即ち一年の始めとし、但夜半前亥の時を以て一日の始めとしたるならんと思はるれど、未だ詳ならず、

四、我が太陽曆は、建子の月末より五六日前を以て歳首とし、夜半子の時を以て一日の始めとす、

ハ、其他の四時 時令の四時にもあらず、正朔の四時にもあらざるもの之に屬す、西川求林齋が春分を以て春を起し、現用尋常小學校讀本は、太陽曆三月一日を以て春を起したるの類是なり、

四時の起例と曆との關係は大略前表の如しと思はるれども、尙多少の説明を要するものあり。時令の四時といふは、伏羲氏の定むる所にて太陽の躔度に依るが故に、太陰月を用ひる時は、時節に於て數日間前後することあれども、先づは能く正朔の四時と一致す。それ故に木火土金水の五行を四時に配して、所謂消息母子することを得べし。我が舊曆は之に屬して、一日の始めも舊來は曉即ち寅の時を用ひたりと覺えたり。

次に正朔の四時といふは、元來時令の四時の名義を假借したるものにて、春といへども、唯歲始の一義のみを用ひたり。孔子春秋を作りにて、周の正月は、實は伏羲曆建子十一月なりども、春の字を冠して「春王正月」と記せる類なり。されば、公羊傳にも「春とは何ぞ歳の始をいふ」と釋せり。此の假借の四時は、時令に隨はざるが故に母子消息の法を用ひんには、其時節は節氣の時を用ひざる可らず、さて我が太陽曆は、何を以て春を起すべきか、今尙疑問の中に在るが如し。然れども余は太陽曆の春は、正朔上の春として一月一日を以て春を起すべきものと信ず。是れ孔子春秋の用例にて毫も差支なければなり。之れと異なりて現用尋常小學讀本(文部省著述)卷の四には、太陽曆三月一日を以て春を起せり。此は何を根據としたるものなるか、時令にも依らず、正朔にも依らず、甚だ不可思議の觀あり。何等かの理由あるべきも、余は之を聞知せず。

四、干支と節氣及太陰月 我が舊曆法は一年を分ちて四時、十二月、二十四氣、七十二候と定めたることは、本誌第一卷第七號坪井博士の論文に詳なれば、之に譲る。四時の始は立春正月節にあり、元日の始は曉寅の時にありて、之を夏正の正朔といふことも、既に前

條述ぶる所の如し、但年月日に干支を附することは、此の節氣の月即ち太陽月を用ふるに在て直接太陰月には關係せざるなり。然るに現今公用の曆には此處に錯誤ありて、干支を以て太陰月に屬する者と爲すに似たり、例へば干支は七曜と同條下に在るべきを太陰月の下に置くが如き、又例へば年の干支は立春正月節の頭首に置くべきを、太陰月正月の上に加ふるが如き是なり。此等は改正の際に於て宜しく更むべき者なるべし、從來五行家の時令及母子消息に用ふる年月の干支に於ける時限は、常に節氣の月を用ひて太陰月に依らざるにて明白に知らるべし。

雜報

◎モリアハウス彗星 此彗星の發見に關しては、既に前號に報じたり(其際八月とありしは九月の誤植なれば修正す)當時天文臺にて既に研究に従事せしも、月明にて良好の寫眞を會員諸君に示すこと能はざりき。加ふるに用紙の粗なりし爲め、原板に現はれたる尾は見受けられずなりしは遺憾なり。其以後同臺にて引續き寫眞其他の研究をなせしが變化質に烈しく尾の長さは次第に増加して、今は十度以上もあるべく、光度も次第に増加し昨今肉眼にて容易に其所在を檢出するを得可し。只日々南行しつゝ太陽に接近するを以て觀望し得る時間が次第に短縮すべし。之が軌道に關しては既に報せしが其後一層精密なる結果發表せられたり之に従へば近日點通過は今年二月二十六日なり。

頭者エルケス天文臺のバーナード教授余に送れる書翰中に、モリアハウス彗星の變化烈しきを告げ、之が研究には日本に於ける寫眞觀測の大に必要なことを論じ、協力を

促がしたり。他日東西の觀測を參照し趣味ある研究を報じ得る時あらんと思はる。次に掲げたるは戸田助手の十一月十五日及十六日の兩日に撮影せるものなり。一日間に尾が如何に變化せしかを見るべし。(一月)

日本天文學會定會記事

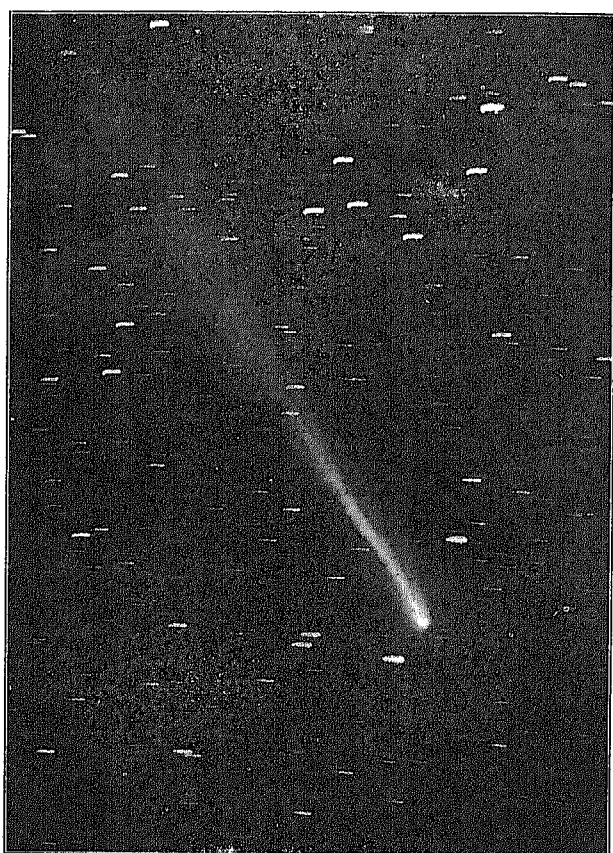
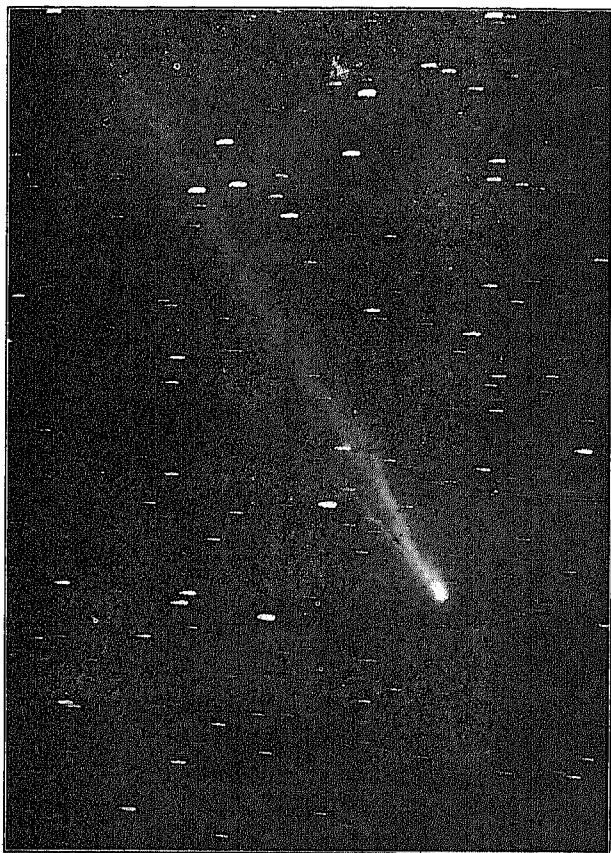
明治四十一年十一月七日、本會に於て第一回の定會を開くことになつた。規則によると、本年四月に定會を開くべき筈であつたけれど、其時は創業の際で會員も確定しなかつたから、先づ見合せたのであつた。だから今回の會は本會員の最初の會合で、發會式にも相當する様なものだから我々役員に於てもなるべく盛大にしたいと望むて居たが豫想は幸にも的中して、當日の會場たる聖安得烈館に續々と入り來られる諸君を見た時には、我々は先づ胸を撫で下したのであつた。秋の空は拭ひしが如く晴れて、うららかなる日光が人の身に透む様に暖い午後一時三十分、豫定の如く開會された。先づ壇上に登られたのは本會會長寺尾博士であつた。博士は我國天文學界の耆宿として人の知る所。その大學教授として、又東京天文臺長として永年學界の爲に盡されつゝあることは、茲に喋々する迄もない。左に博士が莊重なる態度を以て述べられたる、開會の辭の概要を摘記しやう。

『本日、日本天文學會第一回定會開會に就て會員諸君の多數來會せられしは會長として誠に喜ばしく思ひます。抑、天文學は最も古く開けた學科の一つ、西は埃及より東は支那に至るまで、古代の文明國は皆幾分の發達を見たが、我國に西洋の天文學の輸入されたのは徳川時代で、醫學と同時に入つて來た。醫學は直接人生に必要に思はれるので、其後速に進歩したけれど、天文學の進歩の遅々たりしは甚遺憾であつた。今日天文學の比較的普及されて居るのは機關雜誌の欠乏による。尤も東京數學物理學會記事及東京天文臺年報等に天文學の論文は載せらるゝけれど、これは通俗的でないで、其欠漏を補ふ爲に時勢の要求に應じて我々天文學會は生れ出たのである。次に天文學の教育の方面は如何と云ふに、今の帝國大學の前身たる開成學校時代に既に天文學校なるものが設けられたけれど、不幸にして數年の後廢せられた。其後明治十二

年東京大學の内に星學科が設けられ、同十六年に私も其講師となり。二十一年に初めて星學專攻の學士を出した。それが即今の平山博士及蘆野海軍大學教授の二人であつた。其後本年に至るまで十二名の卒業生を出したが、これ等の人々は、かく脱俗の學を修むる儒學の士なる故、學才、操志共に秀でて居るのは言を待たぬ。かく天文學は漸次盛大になつて來たけれど、未だ普及的の學會なきを遺憾とし、數年前より其計畫に着手し、本年漸く發會の氣運に接し、會員を募集したるに、今や特別會員百七十名、通常會員四百八十名、合計六百五十名の多數となり、尙續々入會の申込があつて最初の杞憂は一拂された。

一體天文學の効能は多方面であるけれど、通俗的には迷信を打破するに甚有効である。尤も支那及西洋でもケプレル以前には、天文學は却て迷信を助長する様な傾きもあつた。我國にも昔は曆博士、陰陽博士等があつて、天文を司つて居たが、陰陽博士なるものは、所謂星占術をやつたもので迷信に屬する。けれども今日の天文學には少しも迷信の分子なきのみならず、それを打破する機關となつて居る。有名な佛國の天文學者アラゴー氏は甚雄辯家て、通俗講談によつて佛國の迷信が全く盡きたと云ふ事は著しき現象である。天文學が一步進めば迷信は一步退く。我國は未だ全く一般に迷信を脱却するに至らぬ、これ吾人が諸君と共に勉めたいと思ふ所である。諸君が各自、光の中心となつて、文明の普及と迷信の打破に盡されたならば、我國の文運の進歩は益著しくなるだらうと信ずる。云々。』

博士の演説終つて拍手の音は暫時堂に響いたが、次で會長の紹介によつて中野理學士が登壇された。氏が水澤の臨時緯度觀測所に於て多年緯度變化の觀測をなし、其後海軍水路部に入りて、重に各地の緯度觀測に従事し



影攝秒〇四分四時六後午日六十月一十年一十四治明
(間分九三時二出露)

影攝秒八四分三一時七後午日五十月一十年一十四治明
(間時三出露)

て居られるのは人の知る所、近頃又無線電信を利用せる新觀測法を考案せられたとの話である。氏の當日の演題は、緯度測量大意、と云ふのであつて、實に氏の專攻の問題に屬する。氏は先づ天球儀と地球儀とを机上に置きて説明に便せられた。今その講演の主要を下に摘記する。

『緯度の測量法を語す前に、緯度とは如何なるものなるかを説明する必要がある。緯度の基となるものは、地球自轉の軸で、それが地表と交る所が南北の兩極となる。地球の中心より地軸に直角なる平面を引き、其れが地表と交る線が赤道である。赤道と極との間の角、即九十度を細分して生ずるものが各地の緯度である。故に或地の緯度は其地の鉛直面と赤道の平面とのなす角を以て表はされる。次に地軸と地表のある一點を含む平面が地表と交る線を、其地點の時圈と名づける。各地の時圈の平面のなす角が、直に經度の差を示すものである。現今ではグリニツチを通る時圈を基として、其時圈よりの角度を以て經度を測ることにしてある。

けれども吾人は地上の事物のみによつて緯度を定めることが出来ない。これを測量するには必ず天體によらねばならぬ。故に天體の位置に就て説明する必要がある。

天體の距離は遠遠にして、普通の觀測に於ては無限と考へてもよい程であるから、吾人は宇宙に吾人を中心として無限の半徑を有する天球を想像し、總ての恒星が其天球に固着するものと考へて其位置を定める。地軸を延長して天球と交りし所を天球の極とし、地球の赤道の平面を延長して交れる大圓を天球の赤道とし、それ等に依りて地球上の緯度に相當する、天球上の赤經及赤緯を定め、それで各恒星の位置を定める。恒星の重なるもの、赤經赤緯は曆に記載せられてある。

天球は地球の自轉するによつて、東より西に同轉する様に見えらる。地球が三百六十度同轉する時間は一恒星日である。故に吾人はある地に於て恒星の子午線經過の時間を觀測して、其地方恒星時を定めることが出来る。それから地方平均時を計算する事が出来る。各地の地方恒星時の差、或は地方平均時の差が即經度の差であるから、若し吾人が二地の經度の差を知らんとするときは、兩地に於て別々に地方恒星時の觀測をなし、それによりてコロノメターを整理し、その時刻を相互に電信にて送つて、兩方の時計を比較し、其の時差より經度の差を知るのである。又電信なき所にては、ある標準の地の地方時に合せたる時計を其觀測地に持参して、其所にて觀測せし地方時と比較するのである。船中にては六分儀を用ひて地方時の觀測をなし、標準の時計と比較して經度を知る。

次に緯度は木村博士の述べられたタルコット法によるを最上とする。でも船中では天頂儀を用ひることが出来るから矢張り六分儀で太陽又は恒星の高度を觀測して計算するのである。

かく精密なる子午儀天頂儀を用ひて觀測し得る結果の精度は、どんなものかと云ふに、地表約四五尺位までは精密に測られる。船中では六分儀でも一哩以内に船の位置を明示することが出来る。云々。

次に平山博士の、小惑星及彗星の發見に就いて、と云ふ講演があつた。博士はこの方面に多大の貢献をなされつゝあるので、その講演は其趣味と實益とに満ちてゐるのであつた。その大要は左の如し。

『天文學上の發見と云ふことに數種ある。一は全く偶然に發見するもので、彗星の發見の如き重にこれに屬する。勿論偶然とは云つても、決して努力の入りぬと云ふ事はなく、皆注意の充分なりし結果なることは明である。二は理論上から確に此邊に星がなければならぬと算定して、それを搜索し發見するもので、海王星の發見の如き、有名な一例である。三は理論上の結果ではあるが、星の位置は確定しないのを搜索して發見するので小惑星の發見は重にこの種のものである。

十八世紀の後半に獨の天文學者ボーテが惑星の距離に關する一の法則を發表した。これが有名なるボーテの法則と

稱するもので、其後英のハーシエルが天王星を發見して、其距離に當符めたら果してよく合つた。けれどもこの法則によると火星と木星との間に一個の惑星がなければならぬ事となる。そこでボーテは諸國の天文學者に通知してこの新惑星を發見せんことを警告し、自身もこれを搜索した。

所が十九世紀の最初の年の一月一日の夜、伊のピアツツは偶然一個の小惑星を發見したが、それは間もなく太陽に接近して見えなくなつた。獨のガウスは、ピアツツの觀測よりその惑星の軌道を計算し、其再現の場所時日を豫告したので、次年再びこれを發見した。これが小惑星發見の最初でセレスと名付けられた星である。其後六年の間に所々で三個の小惑星を發見したので、これ等は多分一の大惑星がある原因の爲破裂して小片に粉碎せられたのだらうと云ふ説が起り、多くの人が尙多くの發見を豫期して搜索したけれど其後約四十年間は一の發見もなかつたが、千八百四十五年以來、又續々發見せらるゝ様になり、近年に來りては一年に五十個も發見せられた事もあつて、只今は總數七百以上に達して居るが、尙發見の餘地がある。其内火星よりも一層地球に近付き得るエロスの如き星や、又木星と殆ど其軌道を同じうせる三個の小惑星の如きは面白き研究物である。

彗星の大なるものは、古代から諸國の記録に残つて居るが、それを發見しやうと人々の勉めたのはハーリー彗星に始まる。この彗星は英のハーリーが、その週期性を發見したので、彼の豫言によつて其次の回轉の時には諸國で競ふて發見に勉めたものであつた。其後漸次人々の注意する所となつて、單に肉眼に見ゆるもののみならず、望遠鏡にのみ現はるゝ小彗星も續々發見するに至つた。かくて天文學者の増加につれ、發見の數は漸次増加し、近年では毎年大抵四五個宛發見する様になつた。殊に十數年前アルテウス、スウキフト、バーナードの諸氏が専門に彗星搜索に従事して居た頃には彗星の發見數は著しく多くなつた。この事實は人と器械とによりて發見を多くすることが出来ることと云ふことを暗示する。殊にアルテウスは非常に注意してやつたもので、彗星發見に使用する眼は充分に保護して決して他の用に使はず又強き光にも當てなかつた。小彗星は望遠鏡で見ると頗る朦朧たるものだから、注意の周

到と視覺の鋭敏と云ふ條件が揃はなければ成効は六ヶ敷い。彗星の發見には絶えず空に注意する必要がある。根氣がよくなければ出来ない。それに使用する望遠鏡は大抵四時より十時位までの口径のものがよい。彗星の現はるゝのは重に日出前の東天か、日没後の西天であるけれど、其他の部分に見ゆる事も珍しくないから、發見者は望遠鏡にて空を掃除する様に見廻さればならぬ。それだから餘程注意しないと見通してしまふ事が多い。現にハーシエルが天王星を發見したときも、氏は是を初めは彗星と思つて報告して、其後惑星なることが別つたが、その以前に諸方の天文臺で、天王星を普通の恒星と思つて觀測した記録が多く見出された。ハーシエルだから、これを恒星でないと認め得たのである。これでも注意の必要な事が別る。云々。

この趣味ある講演は充分の結末に達せずして既に日は傾る西天に傾いたので、博士は、こゝに講演を止められ、拍手の響終らざる内に一同は一先づ散會した。本日の講演の速記とその補遺は、月報紙面に狭くして載せる餘地がないので、講演集として一部の書冊となす計畫である。

其夜六時より九時迄天文臺に於て、望遠鏡にて天體を觀覽せしむる順序である。晝間名残なく晴れた大空は、日の傾くに從ひ漸次雲を生じ、六時頃には天の半面を掩ふ様になつた。けれども熱心なる會員諸氏は或は單獨に或は家族同伴にて續々天文臺に集まられた。そこで我等は各持場を定めて諸種天體を觀覽に供することにしたけれど、雲の爲に隠されて目的を達し得ないものもあつたのは甚遺憾に堪えない。計畫せられし觀覽的天體は左の八個であつた。

天王星。天琴座。星。北極星。ペルセウス座星團。
モリアハクス彗星。土星。月。昴宿。

この内天王星、星團及昴宿は遂に見えなかつたが、外は兎に角見ることが出来た。

天琴座。星は双眼鏡で立派に見分け得る二重星で、望遠鏡ではその各が二つ宛に見ゆるから四重星である。北極星はその傍に一個の九等星が付いて居るのを望遠鏡で見るとが出來た。彗星は雲間から時々見えたが、まだ肉眼では見えなかつた。望遠鏡では甚ぼんやりしたもので尾の存在も注意しないと別らなかつたが、寫眞には立派なものが寫つて居る。土星の環は傾角が少ないので直線の如く見えた。

月は満月の前日であつたので山の影少なく、其美觀を恣にする事が出来なかつたけれど、タイコー、コペルニカス等の諸山は人々の注意を引いた。

翌八日午後二時より五時迄、天文臺の器械及圖書を會員に觀覽せしむることにした。

第一室には左の小器械を陳列して、國枝理學士これを説明せられた。

天體寫眞測定儀、ヘリオスタット、椅子、檢準器、計算器械二種、太陽寫眞測定器、蛇の目形測微尺、糸張測微尺、自記測微尺、球指し、エーリー氏二重像接眼鏡、六分儀二個、反射環、楔形光度計、ツオルナー氏光度計二種、太陽分光寫眞機、天球儀、地球儀、安井春海作天球儀、及地球儀 經緯儀二個等。

第二室に圖書及天體寫眞を陳列し、平山理學士及本田理學士これを説明した。圖書中には各國古今の曆、星圖、星表其他色々あつた。第一號子午儀室にはレプソルド子午儀、副振子時計、コロノメーター、モールス電信器等を置き田代氏これを説明した。第三號赤道儀室の七吋赤道儀、及メルツ、レプソルドの子午環は小倉理學士これを説明した。標時球時装置室は高橋氏、太陽寫眞機、及パンヘルヒ子午儀は有田、帆足の両氏これを説明した。東京天文臺最大の望遠鏡たる八吋赤道儀は一戶理學士これを説き、緯度觀測に用ゐる天頂儀は早乙女理學士により、天體寫眞器は戸田氏によりて説明せられた。かくて會員は充分の満足を以て天文臺を辭せられた様であつた。其夜は前夜よりも一層曇つたので天體を觀覽に供することは出来なかつた。

第一回の日本天文學會定會は、かくの如く可なり満足に終つた。我輩は諸役員及補助をなされし天文臺の諸子の勞を謝し、且會員諸君の熱心を喜び、尙次回の定會がこれ以上の成績を収めむことを祈るものである。(本田)

天文談話會

第五十一回、十月十二日午後二時開會、來會者は寺尾平山兩博士外八名
小倉理學士は近著のアストロノヨカル、シヤーナルにあるポッス氏の牡牛座中の星團の收斂運動と云ふ論文を紹介した。其大要は次號に載す。

次に平山理學士は萬國共同緯度觀測の結果を詳細に研究して、望遠鏡の撓及星の光行差に關して得た有益な結果を報告された。其大要は次の通りである。望遠鏡を觀測しようとする星に向けてから測る迄の時間が割合に短いときは長いときよりも望遠鏡の撓の影響が大きいことになる。又四季に依つても差異があり、夏季には冬季よりも撓の影響が大きき現はれて居る。これは一年を週期として變化するから光行差の様な一年を週期とするものは自然に觀測する時季によつて、得た値に多少の差異を生ずる筈であるが、緯度觀測の結果から出した値には此差異が見えぬ様である。又各地で得た觀測の結果を對星の天頂距離の順で分けて研究して見たのに天頂距離大きい對星からは小さい對星からよりも大きい光行差が出る。

終つて評論批評あつて散じた。

(S.O.)

變光星

理學士 一戶直藏

第十三取者座^{たけがね}星。此星は千八百二十一年、フリッシュユ氏によりて其變光を觀測せられしも、充分に變光星なることを確め得ざりしが、四十三年シュエッド氏變光を確め得たりと言ふ。されど愈々明かに變光星なることを知りたるはアルゲランデル氏ハイス氏等なる可し。是等兩氏の觀測は明かに四十七年の暮より始め、翌年十一月頃までに巨れる減光、極小、從て増光の存在せしことを示せり。即ち通常三、三等なるに極小の時四、〇等なりき。其以後數多の天文學者の觀測する所となりしも、甚だ少き變化又は全く變化を呈せずして七十四年に至れるが、其年四月頃よりシュエッド氏減光を認め翌年四月九日三、八等なることを知り。不幸にして其日以後七十六年十二月まで公にせる觀測なきを以て極小等級及び其時を定め得ず。其以後千九百二年までの觀測も亦烈しき變光を示さざるが如し。然るに佛のルイゼ氏、獨のブラスマン氏、シュアア氏等の觀測は何れも二年九月頃極小ありしことを示せり。其以後現今まで大なる變化を認めず、是等の事實を調査せるポッダム天文臺のルアンドルフ氏は、其週期を二十七年一二となし

其間殆ど二十五年は大なる變化を示さず、恰かもアルエル種に於て見るが如き殆ど二年の間。變光を呈するものならんと論ぜり。更に詳しく言へば減光には二百七日を費せる後四、〇等となり、是より三百十三日間不變にて、其後再び變化し光度を増して二百七日を經過すれば三、四等となり、其後二、五一年間變化せず。ルアンドルフ氏は光につきて研究せるのみならず、ポッダム天文臺にて撮影せる分光寫眞を研究し、二十七年の二倍を週期とする分光器的運星なるが如しと附言せしが、其後同氏は多くの天文臺にて研究せる結果をも參考し結論して曰く、未だ材料不足にして取者座^{たけがね}星の星系を充分研究し得ず、現今のものゝみによりて甚しき誤なく語り得可き事項は次ぎの如し。若し視線速度の變化のみを以て暗線の移動を説明せんとせば、二個の星を以て説明すること能はず。されど光度の變化と視線速度の變化とが關係を有することは殆ど疑を容るゝを要せざるが如し。

以上述べ來れる所によれば今より以後千九百二十八九年頃までは變化なきが如しと雖も而かも茲に注意す可きは決して上の週期を正しきものと思ふ可からざることなり。或は他の現象の伴ふありて何れの時如何なる變化を呈す可きかは勿論吾等の豫言し得可きものにあられれば、之を周到に觀測せられんことを望むや切なり。加ふるに小變化の伴はるゝが如き状態を呈するをや。現今此小變化の性質に關しては知り得ずとするも、或は視線運動の小變化と關係あるやも知る可からず。茲に怪しむ可きはフリッシュユ氏の變化あらんと疑ひし時は、上述の如く二十一年にして其後アルゲランデル、ハイス兩氏の極小を觀測せる以前二十七年程なれば、ルアンドルフ氏の週期に適合するものと考ふ可きも、シュエッド氏が變化を確めたりと云ふ時が四十三年なることなり。蓋し變光星の觀測は餘程の注意を拂ふも種々の誤差を來たすを以て、或場合に於ては多少の變化を認むるも、所謂變光星と考ふる能はざる場合あり。例へば數年前。ある人は週期甚だ短く變光範圍も殆ど十分一等半なる一變光星を發見せりと言ひしも、凡ての人々は是が正しき判斷なるを疑ひたり。要するに取者座^{たけがね}星の變光觀測をなすに當りて最も注意を要するは、他の星に於けると同様、豫め變化の有無を念頭に置かざる可きことなり。

十二月の惑星たより

水星 月の初めは日出前僅に観望し得れども概して太陽の附近にあれば忽ち見るを得ざるに至らん十八日遠日點を通過し二十四日太陽と順合をなす位置は天秤座より中句蛇遣ひ座を過ぎ射手座に入る(一日赤經一五時三十分赤緯南一八度二六分、十五日赤經一七時〇六分赤緯南二度三三分、三十一日赤經一八時五八分赤緯南二度四九分)

金星 依然曉の明星として東天に輝く太陽との角距離徐々に減少するを以て觀望の時間短縮す其位置は乙女座より天秤座を経て月末蝕座に移る(一日赤經一四時〇七分赤緯南一〇度四六分、十五日赤經一五時一四分赤緯南一六度一〇分、三十一日赤經一六時三十分赤緯南二〇度四五分)

火星 尙曉天の星にして位置は乙女座より天秤座に運行す太陽との角距離の増加になれば夜半前觀望に便なるは尙遠かるべし(一日赤經一四時〇七分赤緯南一二度〇一分、十五日赤經一四時四二分赤緯南一五度〇四分、三十一日赤經一五時二四分赤緯南一八度〇七分)

木星 獅子座にあり太陽と相距る約一象限なれば夜半に出現し日出に南中す故に夜半後に至らざれば觀望するに由なし三十一日留となり其後逆行に變り且月との合は十五日午前八時にして月の南四度二二分にあり(一日赤經一〇時五九分赤緯北七度三五分、三十一日赤經一一時〇五分赤緯北七度二一分)

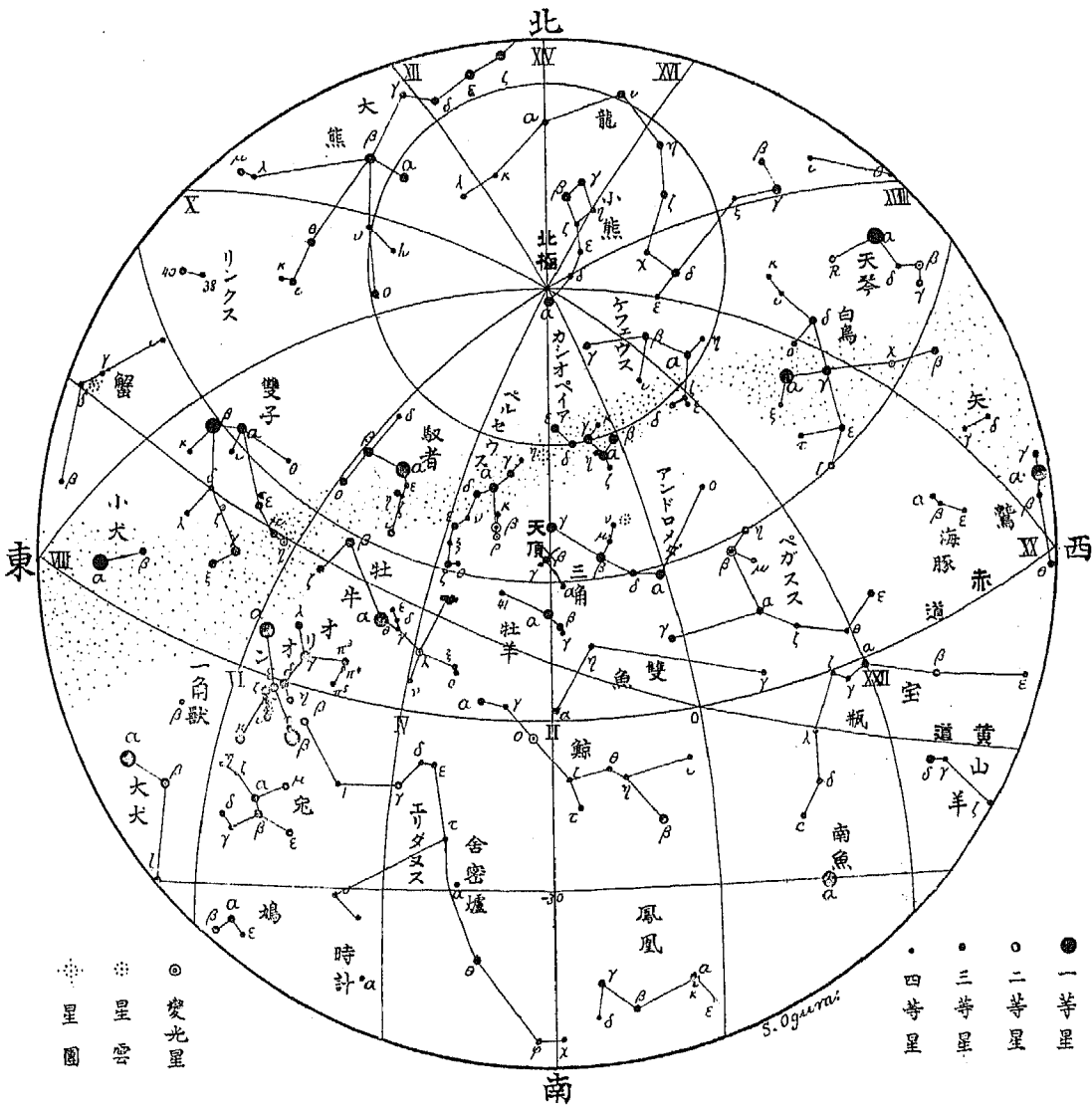
土星 日没頃已に高く中天にあり最も觀望に宜し位置は依然鯨座にありて小移動をなす二日午後十一時月と合にして月の北二度五六分にあり八日留となり後順行に復す現今土星の環は約五度の傾斜をなす(一日赤經〇度一七分赤緯南〇度五九分、三十一日赤經〇度一八分赤緯南〇度四〇分)

天王星 日没後僅に見るを得るに過ぎず太陽との角距離漸次減少するを以て來月中頃は觀望するを得ざらん位置は尙射手座にあり(一日赤經一九度〇五分赤緯南二度三〇一分、三十一日赤經一九度一二分赤緯南二度五〇分)

海王星 天王星と正反對の位置にあり雙子星中を運行す(一日赤經七時一二分赤緯北二度三八分、三十一日赤緯七時〇九分赤緯北二度四四分) (田代)

天の月二十

時七後午日一十三 時八後午日六十 時九後午日一



明治四十一年十一月廿九日印 刷
 明治四十一年十二月一日發行
 (定價壹部 金拾五錢)

東京市麻布區飯倉町三丁目拾七番地東京天文臺構内
 編輯兼發行人 日本天文學會
 東京市麻布區飯倉町三丁目拾七番地東京天文臺構内
 發行所 日本天文學會
 (振替貯金口座一三五九五)

東京市神田區美土代町三丁目一番地
 印刷所 東京市神田區美土代町三丁目一番地
 東京市神田區美土代町三丁目一番地
 印刷所 東京市神田區美土代町三丁目一番地

賣 賣 所 東京市神田區裏神保町
 所 東京市神田區裏神保町
 所 東京市神田區裏神保町
 所 東京市神田區裏神保町