

住吉宮町遺跡第50次発掘調査報告書

2014

神戸市教育委員会

住吉宮町遺跡第50次発掘調査報告書

2014

神戸市教育委員会

序

住吉宮町遺跡は、1985年の夏に突然発見されました。多くの遺跡は、地名や地形、言い伝えや記録など何らかの手がかりとなるものがあって、発見され、確認されるものです。しかしながら住吉宮町遺跡は、人々の記憶から忘れ去られた遺跡でありました。

その原因のひとつは、何度も繰り返された洪水によって景観ごと失われてしまったことです。もうひとつの原因は、近代以降に阪神間に在るこの地域の急速な都市化だと考えられます。

今回の第50次調査では、新たに古墳1基が発見されました。これ以外にも多くの調査成果がありました。忘れ去られた記憶を取り戻し、地域の埋もれた歴史を受け継ぎ、守っていかなければならないと考えます。当報告書が地域の歴史を知るための一資料として活用されることを希望いたします。

最後にこの報告書を刊行するにあたり、現地調査及び報告書作成作業に、ご理解ご協力いただいた一般財団法人住吉学園をはじめ関係諸機関ならびに関係各位にたいしまして厚く感謝いたします。

2014年3月31日
神戸市教育委員会

例 言

1. 本書は、神戸市東灘区住吉宮町7丁目15番で実施した保育園建設に伴う発掘調査の報告書である。
2. 現地における調査は、平成24年6月27日から平成24年8月28日の期間で実施し、神戸市教育委員会文化財課 口野博史が担当した。
3. 遺物整理作業は、平成25年度に神戸市埋蔵文化財センターで実施し、文化財課 藤井太郎、中村大介、口野が担当した。遺物写真の撮影は西大寺フォト 杉本和樹氏が行なった。
4. 本書に掲載した位置図は、国土地理院発行の25,000分の1地形図「神戸首部」、「西宮」、神戸市発行の2,500分の1地形図「住吉」の一部を使用した。
5. 本書に用いた方位・座標は、平面直角座標系世界測地系で、標高は東京湾中等潮位（T.P.）で示した。
6. 本書の執筆は、「第2章 調査の成果 出土遺物 赤色顔料 出土鉄製品」については、文化財課 中村が執筆した。これ以外は口野が担当し、編集を行なった。出土遺物ならびに図面・写真は、神戸市埋蔵文化財センターに保管している。
7. 発掘調査の実施ならびに本書の刊行に際しては、事業主である一般財団法人住吉学園に多大なるご協力をいただいた、記して感謝を申し上げます。

調査組織

平成24～25年度

神戸市文化財保護審議会

史跡・考古資料担当

工楽 善通

大阪府立狭山池博物館長（平成24・25年度）

和田 晴吾

立命館大学文学部教授（平成25年度7月まで）

菱田 哲郎

京都府立大学文学部教授（平成25年度7月から）

教育委員会事務局

教育長

永井 秀憲（平成24年度）

雪村新之助（平成25年度）

社会教育部長

東野 展也（平成24・25年度）

文化財担当部長（文化財課長事務取扱）

安達 宏二（平成24・25年度）

埋蔵文化財担当課長（埋蔵文化財係長事務取扱）

千種 浩

担当係長

丹治 康明・安田 滋（平成24年度）

前田 佳久（平成25年度）

埋蔵文化財センター担当係長

斎木 巖（平成24・25年度）

事務担当学芸員

佐伯 二郎（平成24年度）

中谷 正（平成25年度）

調査担当学芸員

口野 博史

保存科学担当学芸員

中村 大介

遺物整理担当学芸員

藤井 太郎（平成24・25年度）

目次

序

例言

第1章 調査に至る経過	1
1. はじめに	1
2. 歴史的環境	2
3. 調査日誌抄	8
第2章 調査の成果	9
1. 調査方法	9
2. 調査の概要	9
3. 基本層序	9
4. 第1遺構面の遺構	12
5. 第2遺構面の遺構	16
6. 出土遺物	23
7. 赤色顔料	30
8. 出土鉄製品	31
第3章 まとめ	33

第1図 調査地位置図	1
第2図 周辺主要遺跡分布図	3
第3図 住吉宮町遺跡既調査地及び古墳検出状況図	5
第4図 調査地配置図	9
第5図 調査区断面実測図	10
第6図 第1遺構面平面図	11
第7図 SK104・SK105平面及び断面図	12
第8図 SB101平面及び断面図	13
第9図 第2遺構面平面図	15
第10図 SK203平面及び断面図	16
第11図 SK208平面及び断面図	17
第12図 ST201平面・断面及び見透図	18
第13図 古墳平面および断面図	19
第14図 ST202平面・断面及び見透図	20
第15図 SB201平面及び断面図	21
第16図 SB202平面及び断面図	22
第17図 包含層1・2出土遺物実測図	24
第18図 第1遺構面遺構内出土遺物実測図	25
第19図 第2遺構面遺構内出土遺物実測図	27
第20図 中央流路等出土埴輪実測図	28

第21図 古墳周溝及び中央流路出土遺物実測図	29
第22図 出土鉄製品実測図	31
第23図 調査地周辺古墳群平面図	34

表1 住吉宮町遺跡既往調査一覧表	6
表2 出土鉄製品一覧表	32

挿図写真目次

挿図写真1 調査作業風景及び基準点測量作業	8
挿図写真2 古墳検出作業風景	8
挿図写真3 中央流路西肩検出作業風景	8
挿図写真4 土壌洗浄作業風景	8
挿図写真5 遺物整理作業風景	8
挿図写真6 遺物写真撮影風景	8

写真図版目次

カラー図版

1. 第1遺構面北半全景 南西から
2. 古墳検出状況 南から
3. ST201検出状況 南東から
4. SB201検出状況 南から
5. 第2遺構面北半全景 南東から
6. 赤色顔料付埴輪集合写真
7. 古墳出土土器集合写真
8. 朝顔形埴輪(107)赤色顔料付着状況タガ上部
9. 同左頸部
10. 朝顔形埴輪(108)赤色顔料付着状況肩部
11. 円筒埴輪(109)赤色顔料付着状況
12. 朝顔形埴輪(107)付着赤色顔料(落射光)
13. 朝顔形埴輪(109)付着赤色顔料(落射光)

写真図版

- PL 1 1. 第1遺構面北半全景 南西から
2. 第2遺構面北半全景 南西から
- PL 2 3. 第1遺構面南半全景 東から
4. 第2遺構面南半全景 東から
- PL 3 5. ST201箱式石棺検出状況 西から
6. ST201箱式石棺棺内掘削状況 西から
7. ST201箱式石棺石材検出状況 南東から
- PL 4 8. 古墳検出状況 東から
9. 古墳主体部掘削状況 東から
- PL 5 10. 古墳周溝内須恵器坏蓋出土状況
11. 古墳周溝内土師器甕出土状況
12. 古墳箱式石棺検出状況
- PL 6 13. SD101検出状況 南から
14. SK104遺物出土状況 南東から
15. SK203検出状況 南から
- PL 7 16. SK208検出状況 北から
17. SB201検出状況 南から
18. SB202検出状況 東から
- PL 8 19. SK104出土遺物集合写真
20. SK105出土遺物集合写真
- PL 9 21. SD102出土遺物集合写真
22. SD111出土遺物集合写真
- PL10 23. SK202出土遺物集合写真
24. SK203出土遺物集合写真

- PL11 25. 出土埴輪集合写真
26. 出土鉄製品集合写真
27. 出土鉄製品X線透過画像
- PL12 第1包含層出土須恵器坏身3、SD101出土火舎63、古墳周溝内出土須恵器坏蓋115、古墳周溝内出土土師器甕116、中央流路出土須恵器高坏蓋117、中央流路出土須恵器有蓋高坏118、中央流路出土須恵器無蓋高坏121

第1章 調査に至る経過

1. はじめに

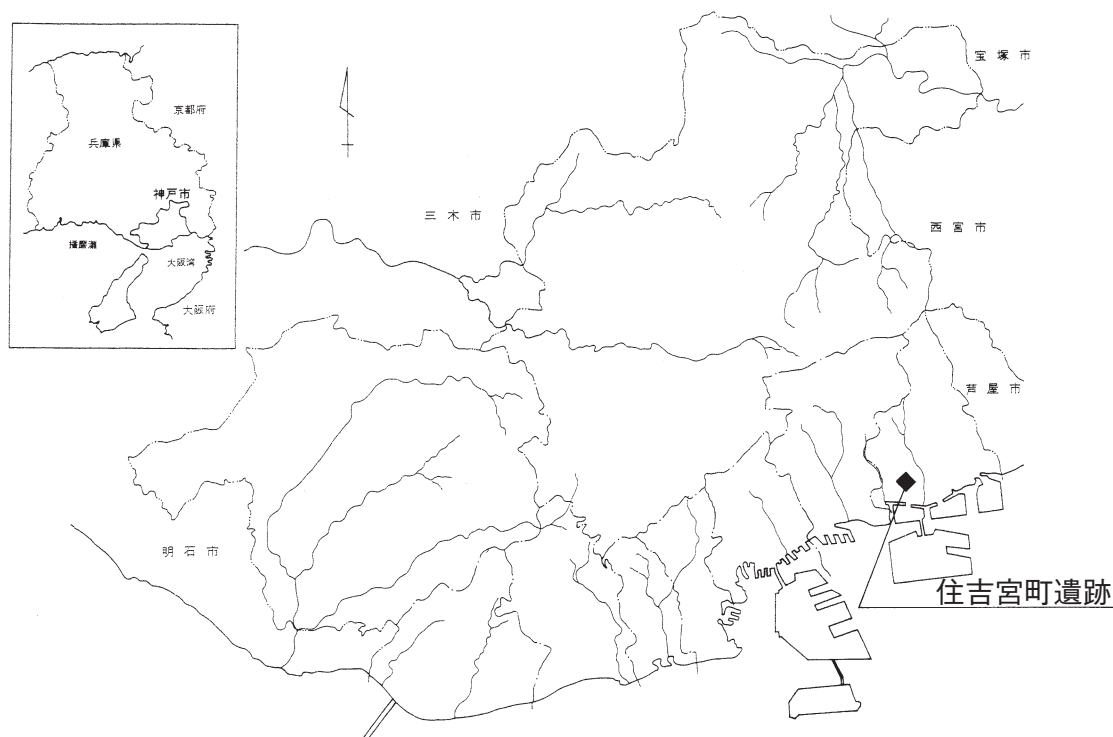
住吉宮町遺跡は、1985（昭和60）年の共同住宅建設に伴う発掘調査によって発見された遺跡である。その後JR住吉駅周辺の再開発事業などに伴う発掘調査によって調査を重ね、今回の調査が50回目として第50次調査となる。

これまでの調査成果により、遺跡の規模は本住吉神社あたりを中心として東西約800m、南北約600mの範囲であろうと推定される。地形として六甲山地を水源とする石屋川や住吉川により形成された標高20m前後の複合扇状地上に位置する。遺跡は、縄文時代晩期から中世に至る時期の複合遺跡である。また当遺跡の特徴は、古墳時代中期の古墳約70余基が検出され、この古墳は築造され間もなく土石流によって埋もれてしまったことである。

調査地南現在の国道2号線は、古代に溯れば山陽道にあたり、「摂津名所図会」に描かれる江戸時代には、西国街道として利用される。西国街道の北側に接して本住吉神社が南面する。神社東側には「有馬道」の石碑があり江戸時代には、六甲越え有馬への交通路として、魚崎の「魚屋道」とも利用されてきた。

1874（明治7）年大阪・神戸間に鉄道が敷設され、「住吉ステーション」の開業によって大きく交通の状況も変化していった。しかしながら当地は、古来交通の要衝の地である。

今回の調査対象地は、JR住吉駅の西南約300m、本住吉神社西側の街路を挟んだ西側の地点である。財団法人住吉学園（平成24年当時）の保育園建設が計画され、平成24年4月に試掘調査を実施したところ遺物包含層が検出されたため、建設に先立って発掘調査を実施することとなった。



第1図 調査地位置図

2. 歴史的環境

住吉宮町遺跡の周辺の遺跡として、遺跡の南約800m阪神住吉駅東側に東求女塚古墳4が存在する。古墳の墳丘は明治の半ば以降土取り等により徐々に削りとられ、その姿は地上から消しさられた。青銅鏡6面や玉類など発見され、現在東京国立博物館に所蔵されている。1982年の発掘調査により、全長約80m、後円部径約47m、前方部幅約42mの規模で周濠と葺石をもつ前方後円墳であることが判明した。

また南の海岸線には、灘五郷のうちの御影郷、魚崎郷として江戸時代から盛んになる酒造の生産遺跡として周知される御影郷古酒蔵群5、魚崎郷古酒蔵群30が存在する。

住吉宮町遺跡の南西約1,500mには、古来悲恋伝説に名高い史跡処女塚古墳6が存在する。全長約70m、前方部幅約32m、後方部幅約39mの規模をもつ前方後方墳である。東求女塚古墳と同様に海岸線に近い砂堆上に立地する古墳である。

郡家遺跡7は、阪急御影駅から阪神御影駅にかけて東西約500m、南北約1,000mの範囲に広がる遺跡である。時代は弥生時代から中世および近世に至る。石屋川や住吉川により形成された複合扇状地上にある遺跡で、住吉宮町遺跡と接する。これまでに90次にわたる調査を重ねている。弥生時代の円形周溝墓や古墳時代の水田、奈良時代の掘立柱建物、中近世遺構などが検出されている。

住吉宮町遺跡の北側、六甲山南麓にも多数の遺跡が知られている。山麓の尾根上では、弥生時代集落の桜ヶ丘B地点遺跡8、また滝ノ奥遺跡9は、平安時代の寺院や経塚が発見され、さらに旧石器時代有茎尖頭器なども出土している。縄文時代の石鏃などの散布する申新田遺跡10などがある。

桜ヶ丘銅鐸・銅戈出土地11は、国宝に指定されている14個の銅鐸と7本の銅戈が出土したことで知られる。ここから東の六甲山南麓には、渦ヶ森銅鐸出土地12、保久良神社遺跡（銅戈）18、生駒銅鐸出土地20、森銅鐸出土地22が知られる。これらの発見された銅鐸は、いずれも不時発見されたものである。その出土地は山麓部である。これらに対し本山銅鐸出土地26、北青木銅鐸出土地28は、海岸に近い弥生時代の集落（本山遺跡25、北青木遺跡27）が営まれた付近である。これらの遺跡は、日本における有数の青銅器出土地域であり、弥生時代の社会を研究する上で重要な地域である。

同様に尾根上には、いずれも詳細は不明であるが、赤塚山遺跡13、荒神山遺跡14、金鳥山遺跡19、東山遺跡21など弥生時代中期から後期にかけてのいわゆる高地性集落が存在する。

上記遺跡に対し沖積地では、弥生時代後期から古墳時代にかけて住吉宮町遺跡1、郡家遺跡7、岡本北遺跡17、森北町遺跡23、魚崎中町遺跡29などの集落が営まれる。

住吉川上流には、六甲山南麓の水流を利用して搾油、精米に利用された住吉川上流域水車群15がある。この開始時期は江戸時代にさかのぼることが解明されてきた。また住吉川水系に連なる水車群に関連する遺構が西岡本遺跡16で検出されている。

森北町遺跡23は、弥生時代から古墳時代にかけての集落で、また7世紀代の棚田も検出されている。

扁保曾塚古墳24は、全長約64m、後円部径約31mの規模をもつ前方後円墳で、青銅鏡6面や玉類などが発見された。鏡等は、東求女塚古墳と同様に現在東京国立博物館に所蔵されている。

処女塚古墳、東求女塚古墳、扁保曾塚古墳は前期古墳として知られ、古墳時代中期の古墳として住吉宮町遺跡の坊ヶ塚古墳2、住吉東古墳3そして住吉宮町遺跡古墳群があげられる。一



1. 住吉宮町遺跡
2. 坊ヶ塚古墳
3. 住吉東古墳
4. 東求女塚古墳
5. 御影郷古酒蔵群
6. 処女塚古墳
7. 郡家遺跡
8. 桜ヶ丘B地点遺跡
9. 滝ノ奥遺跡
10. 申新田遺跡
11. 桜ヶ丘銅鐸・銅戈出土地
12. 渦ヶ森銅鐸出土地
13. 赤塚山遺跡
14. 荒神山遺跡
15. 住吉川上流域水車群
16. 西岡本遺跡
17. 岡本北遺跡
18. 保久良神社遺跡
19. 金鳥山遺跡
20. 生駒銅鐸出土地
21. 東山遺跡
22. 森銅鐸出土地
23. 森北町遺跡
24. 扁保首塚古墳
25. 本山遺跡
26. 本山銅鐸出土地
27. 北青木遺跡
28. 北青木銅鐸出土地
29. 魚崎中町遺跡
30. 魚崎郷古酒蔵群

* 遺跡番号と参考文献は一致

第2図 周辺主要遺跡分布図 S : 1/25,000

辺10mから20mの方墳等約70基からなる古墳群である。後期の古墳として、郡家遺跡7、西岡本遺跡16、岡本梅林古墳、生駒銅鐸出土地20に近接する生駒古墳などが知られている。

魚崎中町遺跡29は、弥生時代終末期から古墳時代初期の円形周溝墓や古墳時代終末期から奈良、平安時代に連続する水田面や耕作痕が検出されている。

以上羅列的に周辺について述べてきたが、住吉宮町遺跡を取り巻く歴史的環境は、旧石器時代から近世に至るさまざまな時代さまざまの遺跡が存在する豊かな環境にある。

歴史的環境参考文献（文献番号は周辺主要遺跡分布図番号と一致）

- 1～3 既往の調査履歴及び調査内容については本文6頁表1を参照
- 4 渡辺伸行「東求女塚古墳」昭和57年度神戸市埋蔵文化財年報神戸市教育委員会1985
- 5 井尻格「御影郷波がえし蔵－御影郷古酒蔵群第2次発掘調査の記録－」神戸市教育委員会2004
黒田恭正「御影郷古酒蔵群第4次発掘調査報告書－共同住宅建設に伴う発掘調査－」神戸市教育委員会2007
- 6 「史跡処女塚古墳」神戸市教育委員会1985
- 7 既往の調査履歴及び調査内容については、石島三和編「郡家遺跡第83次発掘調査報告書」神戸市教育委員会2008本文8. 9頁表2及び図5を参照・須藤宏・井尻「郡家遺跡第84・85次調査」平成21年度神戸市埋蔵文化財年報神戸市教育委員会2012
- 8 新修神戸市史編集委員会編「新修神戸市史」歴史編I 自然・考古神戸市1989
- 9 森田稔「滝ノ奥遺跡」昭和56年度・黒田恭正「滝ノ奥遺跡」平成3年度神戸市埋蔵文化財年報神戸市教育委員会1983・1994
- 10 8に同じ
- 11 三木文雄他「神戸市桜ヶ丘銅鐸・銅戈調査報告書」兵庫県文化財調査報告書第1冊兵庫県教育委員会1966、69
- 12 「住吉村新発見の銅鐸」兵庫県史跡名勝天然記念物調査報告書第十一輯兵庫県1935
- 13 8に同じ
- 14 「荒神山遺跡調査概報」神戸市教育委員会1970
- 15 井尻「住吉川上流域水車群八輛場水車群確認調査」平成18年度神戸市埋蔵文化財年報神戸市教育委員会2009
- 16 浅岡俊夫編「神戸市東灘区西岡本遺跡」六甲山麓遺跡調査会2001・藤井太郎・中村大介「西岡本遺跡第4・5・6次発掘調査報告書」神戸市教育委員会2009
- 17 浅岡編「神戸市東灘区岡本北遺跡」六甲山麓遺跡調査会1992
- 18 樋口清之「攝津保久良神社遺蹟の研究」驗杉会紀要第四輯 國学院大学驗杉会1942
- 19 石野博信「神戸市金鳥山遺跡－保久良神社、銅戈出土地の裏山」古代学研究第48号古代学研究所1967
- 20 村川行弘「神戸市東灘区本山町中野生駒出土銅鐸」考古学雑誌51-2 1965
- 21 宮本郁雄「本山町東山遺跡」昭和59年度・宮本「本山町東山遺跡－第3次調査－」昭和60年度神戸市埋蔵文化財年報神戸市教育委員会1987・1988
- 22 11に同じ
- 23 中居さやか・中村「森北町遺跡発掘調査報告書第20次調査発掘調査報告書」神戸市教育委員会2004
- 24 梅原末治「武庫郡本山村マンバイのヘボン塚古墳」兵庫県史跡名勝天然記念物調査報告書第二輯兵庫県1925・浅岡編「神戸市東灘区本山北遺跡」六甲山麓遺跡調査会1995
- 25 丹治康明・須藤「本山遺跡」平成元年度神戸市埋蔵文化財年報神戸市教育委員会1992・安田滋「本山遺跡第17次調査」平成7年度神戸市埋蔵文化財年報神戸市教育委員会1998
- 26 「本山遺跡第12次調査の概要」神戸市教育委員会1991
- 27 山下史朗編「北青木遺跡」兵庫県教育委員会1986・菅本宏明・石島「北青木遺跡発掘調査報告書－第3次調査－」神戸市教育委員会1999
- 28 東喜代秀・中村・前田佳久・須藤「北青木遺跡発掘調査報告書第5次調査」平成18年度神戸市埋蔵文化財年報神戸市教育委員会2009・石島「北青木遺跡発掘調査報告書第6次調査」平成20年度神戸市埋蔵文化財年報神戸市教育委員会2011・千種浩編「北青木銅鐸」神戸市教育委員会2012
- 29 岩田明広「神戸市東灘区魚崎中町遺跡（第3次調査）」神戸市教育委員会1996
- 30 関野豊「魚崎郷古酒蔵群第1次調査」・佐伯二郎「魚崎郷古酒蔵群第2次調査」平成10年度神戸市埋蔵文化財年報神戸市教育委員会2001



第3図 住吉町遺跡既調査地及び古墳検出状況図 *番号は調査回数と一致

200m
0

表1 住吉宮町遺跡既往調査一覧表

次数	調査年度	調査地	調査機関	調査面積㎡	主な調査内容	文献
1	85 S60	住吉宮町 7	神戸市教育委員会	500	古墳時代後期方墳3基・中世土坑	1
2	85 S60	住吉宮町 7	神戸市教育委員会	250	古墳時代後期方墳8基	2
3	85 S60	住吉宮町 3	神戸市教育委員会	440	古墳時代・中世の溝	3
4	86 S61	住吉宮町 7	神戸市教育委員会	175	古墳時代箱式石棺3基、方墳1基・奈良時代溝	4
5	86 S61	住吉本町 1	兵庫県教育委員会	4,300	弥生末周溝墓3基・方墳10基、円墳1基、箱式石棺2基	5
6	87 S62	住吉宮町 6	兵庫県教育委員会	90	中近世土坑	15
7	87 S62	住吉本町 1	兵庫県教育委員会	90	弥生末周溝墓2基・方墳1基、土器棺墓1基	6
8	87 S62	住吉宮町 7	神戸市教育委員会	30	中世柱穴	7
9	88 S63	住吉東町 5 他	神戸市教育委員会	3,200	弥生末周溝墓・方墳6基、帆立貝式古墳1基(住吉東古墳) 竪穴建物17棟・奈良時代掘立柱建物9棟	8
10	88 S63	住吉本町 1	兵庫県教育委員会	125	弥生後期土坑・方墳3基	6・9
11	88 S63	住吉宮町 6	神戸市教育委員会	1,300	弥生中期竪穴建物2棟・弥生末竪穴建物5棟・9.11C 掘立柱 建物5棟、地鎮遺構	10
12	88 S63	住吉本町 1 他	兵庫県教育委員会	385	方墳2基・中世溝、石垣状遺構	9
13	89 H元	住吉東町 5	スポーツ教育公社	165	古墳時代竪穴建物1棟、掘立柱建物1棟、方墳2基・奈良時 代掘立柱建物2棟	11
14	90 H2	住吉宮町 6	神戸市教育委員会	500	古墳時代竪穴住居2棟・奈良時代掘立柱建物2棟、井戸3基	12
15	92 H4	住吉宮町 7	神戸市教育委員会	50	中世遺物包含層、土石流	13
16	93 H5	住吉宮町 6	神戸市教育委員会	275	古墳時代流路・平安時代掘立柱建物2棟、近世採石址	14
17	95 H7	住吉宮町 7	神戸市教育委員会	400	方墳8基、竪穴建物16棟、掘立柱建物7棟	15
18	95 H7	住吉宮町 7	神戸市教育委員会	16	横穴石室(古墳1基)	15
19	95 H7	住吉宮町 4	神戸市教育委員会	500	弥生後期土器溜・方墳3基、箱式石棺1基・平安時代掘立柱 建物1棟	16
20	96 H8	住吉宮町 6	神戸市教育委員会	280	古墳、飛鳥、奈良時代河道・石組遺構	16
21	96 H8	住吉宮町 7	神戸市教育委員会	200	古墳後期竪穴住居1棟・古墳末竪穴建物2棟、掘立柱建物1 棟・奈良掘立柱建物1棟	17
22	96 H8	住吉宮町 4	神戸市教育委員会	100	古墳時代末溝、落ち込み・奈良時代ピット	17
23	96 H8	住吉宮町 6	神戸市教育委員会	350	奈良時代井戸、墨書土器	18
24	96 H8	住吉本町 1	神戸市教育委員会	450	弥生末土器棺・方墳4基、箱式石棺	19
25	97 H9	住吉宮町 3	神戸市教育委員会	500	弥生末竪穴建物1棟・古墳掘立柱建物2棟・中世墓	20
26	97 H9	住吉宮町 7	神戸市教育委員会	100	古墳竪穴建物1棟、奈良掘立柱建物1棟	21
27	97 H9	住吉宮町 7	神戸市教育委員会	900	弥生竪穴建物1棟・古墳時代土坑墓1基、溝	22
28	97 H9	住吉本町 1	神戸市教育委員会	360	葺石、周溝(坊ヶ塚古墳)	23
29	97 H9	住吉宮町 6	神戸市教育委員会	120	中世溝、土坑	24
30	97 H9	住吉本町 1	神戸市教育委員会	765	弥生中期溝・弥生末溝・方墳6基、箱式石棺1基、竪穴建物 1棟・古代～中世掘立柱建物2棟	25
31	97 H9	住吉本町 1	神戸市教育委員会	300	中世掘立柱建物1棟・石組遺構	26
32	98 H10	住吉宮町 4	神戸市教育委員会	3,260	弥生後期竪穴建物6棟・方墳9基、円墳1基、箱式石棺9基	27
33	98 H10	住吉宮町 6	兵庫県教育委員会	1,300	弥生末古墳初頭竪穴建物9棟・奈良平安掘立柱建物2棟	28
34	98 H10	住吉宮町 3	神戸市教育委員会	40	弥生後期土坑・古墳後期柱列・奈良旧河道	29
35	01 H13	住吉本町 1	神戸市教育委員会	170	方墳1基、葺石、埴輪列	30
36	01 H13	住吉宮町 3	神戸市教育委員会	150	古墳時代後期竪穴建物1棟	31
37	02 H14	住吉宮町 6	神戸市教育委員会	900	弥生末土坑・古墳後期溝・平安掘立柱建物1棟、溝、土坑	32
38	03 H15	住吉宮町 4	神戸市教育委員会	80	方墳(1基・第10次調査3基の内1基)	33
39	04 H16	住吉宮町 3	神戸市教育委員会	20	古墳時代後期竪穴建物1棟、掘立柱建物2棟	34
40	05 H17	住吉宮町 6	神戸市教育委員会	200	古墳後期竪穴建物1棟・平安掘立柱建物1棟・近世採石址	35
41	05 H17	住吉宮町 7	神戸市教育委員会	15	弥生末土坑	36
42	06 H18	住吉宮町 4	神戸市教育委員会	180	方墳1基、掘立柱建物1棟	37
43	06 H18	住吉宮町 3	神戸市教育委員会	60	弥生末溝・古墳後期竪穴建物1棟	37
44	06 H18	住吉本町 1	神戸市教育委員会	70	方墳2基、埋甕1基、落ち込み1基	37
45	08 H20	住吉宮町 7	神戸市教育委員会	427	古墳後期竪穴建物9棟、掘立柱建物3棟、水田	38
46	08 H20	住吉宮町 7	神戸市教育委員会	220	方墳1基、弥生時代土坑	39
47	10 H22	住吉宮町 7	神戸市教育委員会	130	古墳後期竪穴建物 2 棟、飛鳥土坑	40
48	10 H22	住吉本町 1	神戸市教育委員会	98	方墳1基、葺石	40
49	10 H22	住吉本町 1	神戸市教育委員会	300	古墳後期竪穴建物 2 棟、祭祀遺構	40
50	11 H23	住吉宮町 7	神戸市教育委員会	483	方墳1基、古墳後期掘立柱建物2棟	本書
51	13 H25	住吉本町 1	神戸市教育委員会	60	縄文時代晩期、慶長伏見地震痕跡	

復興支援

31 第31次調査のみ挿図内に入らず

既往調査参考文献一覧

* 文献末尾番号が調査回数

1	西岡誠司・山本雅和「住吉宮町遺跡－第1次調査－」昭和60年度神戸市埋蔵文化財年報神戸市教育委員会1988	1
2	山本「住吉宮町遺跡－第2次調査－」昭和60年度神戸市埋蔵文化財年報神戸市教育委員会1988	2
3	口野「住吉宮町遺跡－第3次調査－」昭和60年度神戸市埋蔵文化財年報神戸市教育委員会1988	3
4	山本「住吉宮町遺跡－第4次－」昭和61年度神戸市埋蔵文化財年報神戸市教育委員会1989	4
5	渡辺昇・高瀬一嘉「坊ヶ塚遺跡(住吉宮町遺跡群Ⅱ)」兵庫県教育委員会1989	5
6	渡辺「住吉宮町遺跡群Ⅰ(坊ヶ塚遺跡)」兵庫県教育委員会1989	7・10
7	西岡「住吉宮町遺跡第5次」昭和62年度神戸市埋蔵文化財年報神戸市教育委員会1990(調査一覧表)	8
8	丹治康明・須藤宏・東喜代秀「住吉宮町遺跡第9次調査」昭和63年度神戸市埋蔵文化財年報神戸市教育委員会1994	9
9	西口圭介・久保弘幸「住吉宮町遺跡発掘調査報告書－住吉南線一部新設工事及び住吉駅ビル建設事業に伴う埋蔵文化財発掘調査報告書－」兵庫県教育委員会1991	10・12
10	丸山潔・須藤・松林宏典「住吉宮町遺跡第11次調査」神戸市教育委員会1990	
	丸山・須藤・松林「住吉宮町遺跡第11次調査」昭和63年度神戸市埋蔵文化財年報神戸市教育委員会1994	11
11	橋詰清孝「住吉宮町遺跡」平成元年度神戸市埋蔵文化財年報神戸市教育委員会1992	13
12	丹治・山本・谷正敏・池田毅・橋詰「住吉宮町遺跡」平成2年度神戸市埋蔵文化財年報神戸市教育委員会1993	14
13	内藤俊哉「住吉宮町遺跡第15次調査(調査一覧表)」平成4年度神戸市埋蔵文化財年報神戸市教育委員会1995	15
14	谷「住吉宮町遺跡第16次調査(調査一覧表)」平成5年度神戸市埋蔵文化財年報神戸市教育委員会1996	16
15	小野田義和・秦憲二「住吉宮町遺跡(第17次・第18次調査)－阪神・淡路大震災復興に伴う発掘調査－」神戸市教育委員会1998・小野田・秦「住吉宮町遺跡第17次調査・第18次調査」平成7年度神戸市埋蔵文化財年報神戸市教育委員会1998	17・18
16	小野田・目次謙一・岸岡貴英・大西貴夫「住吉宮町遺跡(第19次・第20次調査)－阪神・淡路大震災復興に伴う発掘調査－」神戸市教育委員会2001・小野田・目次・岸岡・大西「住吉宮町遺跡第19次調査・第20次調査」平成8年度神戸市埋蔵文化財年報神戸市教育委員会1999	19・20
17	川上厚志「住吉宮町遺跡第21次調査」・「住吉宮町遺跡第22次調査」平成8年度神戸市埋蔵文化財年報神戸市教育委員会1999	21・22
18	菊池逸夫・神野信「住吉宮町遺跡第23次調査」平成8年度神戸市埋蔵文化財年報神戸市教育委員会1999	23
19	安田滋・菅本宏明・千種浩・中村大介・平田朋子「住吉宮町遺跡第24次・第32次発掘調査報告書」神戸市教育委員会2001・平成8年度年報	24
20	内藤「住吉宮町遺跡第25次調査」平成9年度神戸市埋蔵文化財年報神戸市教育委員会2000	25
21	浅谷誠吾「住吉宮町遺跡第26次調査」平成9年度神戸市埋蔵文化財年報神戸市教育委員会2000	26
22	西岡・関野豊「住吉宮町遺跡第27次調査」平成9年度神戸市埋蔵文化財年報神戸市教育委員会2000	27
23	菅本「坊ヶ塚古墳試掘調査」平成9年度神戸市埋蔵文化財年報神戸市教育委員会2000	28
24	阿部敬生「住吉宮町遺跡第28次調査」平成9年度神戸市埋蔵文化財年報神戸市教育委員会2000	29
25	菅本・平田「住吉宮町遺跡第29次調査」平成9年度神戸市埋蔵文化財年報神戸市教育委員会2000	30
26	内藤「住吉宮町遺跡第30次調査」平成9年度神戸市埋蔵文化財年報神戸市教育委員会2000	31
27	安田・菅本・千種・中村・平田「住吉宮町遺跡第24次・第32次発掘調査報告書」神戸市教育委員会2001・安田・菅本・中村・平田「住吉宮町遺跡第31次調査」平成9年度神戸市埋蔵文化財年報神戸市教育委員会2000	32
28	服部 寛・寒川 旭「住吉宮町遺跡第33次調査」兵庫県教育委員会2002	33
29	関野「住吉宮町遺跡第33次調査」平成10年度神戸市埋蔵文化財年報神戸市教育委員会2001	34
30	阿部「住吉宮町遺跡第35次調査」平成13年度神戸市埋蔵文化財年報神戸市教育委員会2004	35
31	東・阿部功「住吉宮町遺跡第36次調査」平成13年度神戸市埋蔵文化財年報神戸市教育委員会2004	36
32	井尻・中村「住吉宮町遺跡第37次発掘調査報告書」神戸市教育委員会2003・井尻「住吉宮町遺跡第37次調査」平成14年度年報2005	37
33	中居「住吉宮町遺跡第38次調査」平成15年度神戸市埋蔵文化財年報神戸市教育委員会2006	38
34	浅谷「住吉宮町遺跡第39次調査」平成16年度神戸市埋蔵文化財年報神戸市教育委員会2007	39
35	中谷正「住吉宮町遺跡第39次調査」平成17年度神戸市埋蔵文化財年報神戸市教育委員会2008	40
36	中居「住吉宮町遺跡第41次調査(調査一覧表)」平成17年度神戸市埋蔵文化財年報神戸市教育委員会2008	41
37	富山直人・須藤・中谷「住吉宮町遺跡第42・43・44次調査」平成18年度神戸市埋蔵文化財年報神戸市教育委員会2009	42・43・44
38	口野「住吉宮町遺跡第45次調査発掘調査報告書」神戸市教育委員会2010	45
39	口野「住吉宮町遺跡第46次調査発掘調査報告書」神戸市教育委員会2009	46
40	口野・阿部敬・須藤 「住吉宮町遺跡第47・48・49次調査」平成22年度神戸市埋蔵文化財年報神戸市教育委員会2013	47・48・49

3. 調査日誌抄

1. 調査に至る経過

2012.03.27 文化財保護法に基づく届出

2012.04.13 試掘調査

発掘調査のための事前協議

2012.06.27 現地発掘調査着手

2. 調査経過

2012.07.03 重機掘削残土搬出作業開始

2012.07.09 基準点測量作業実施



挿図写真1 調査作業風景及び基準点測量作業

2012.07.19 北半第1遺構面全景写真撮影

2012.07.24 SD102下層断割り作業

2012.08.01 北半第2遺構面全景写真撮影

2012.08.02 古墳検出作業



挿図写真2 古墳検出作業風景

2012.08.06 中央流路西肩検出作業



挿図写真3 中央流路西肩検出作業風景

2012.08.09 南半重機掘削開始

土壤洗浄作業



挿図写真4 土壤洗浄作業風景

2012.08.17 南半第1遺構面全景写真撮影

2012.08.23 南半第2遺構面全景写真撮影

2012.08.28 現地調査作業完了

3. 遺物整理

2013.05.01 遺物整理開始

埋蔵文化財センターにて



挿図写真5 遺物整理作業風景

2013.09.02 遺物写真撮影



挿図写真6 遺物写真撮影風景

第2章 調査の成果

1. 調査方法

調査対象地は、第3図で示したように第1次調査地の北東約50m、第46次調査地の北側約20mにあたる。市立住吉幼稚園に西接し、南北道路を挟んで東側は、本住吉神社境内となる。調査対象地現況は駐車場で、阪神淡路大震災までは公衆浴場「住吉温泉」であったようである。

発掘調査は、建設工事用土留め工事及び現代盛土層掘削、残土搬出作業などを行った後に着手した。建設工事にあわせ調査区域内を北半約330㎡と南半約150㎡に分けて調査を行った。北半の調査が完了後、南半の掘削を行い南半の残土を北半に仮置して調査をすすめた。

これまでの調査地との位置関係等の整合性を保つため基準点測量を実施した。

2. 調査の概要

遺構面は2面検出された。遺構番号は遺構面ごとの番号と遺構通し番号を付し、3桁で表記することとした。

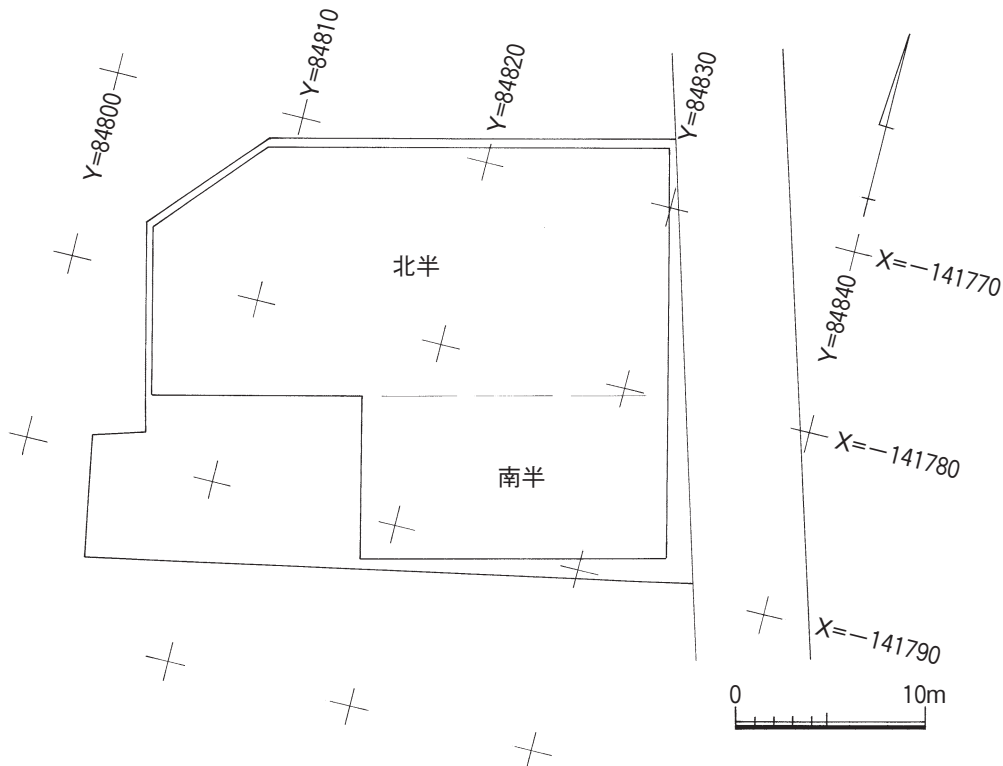
第1遺構面では、掘立柱建物1棟、耕作痕、溝状遺構4条、土坑10基、落ち込み状遺構6箇所、ピット59箇所が検出された。他に土石流と考えられる堆積が3条観察された。

第2遺構面では、箱式石棺（ST202）を主体部とする方墳1基と箱式石棺（ST201）1基が検出された。他に掘立柱建物2棟、流路状遺構1条、溝状遺構1条、土坑12基、落ち込み状遺構5箇所、ピット72箇所が検出された。

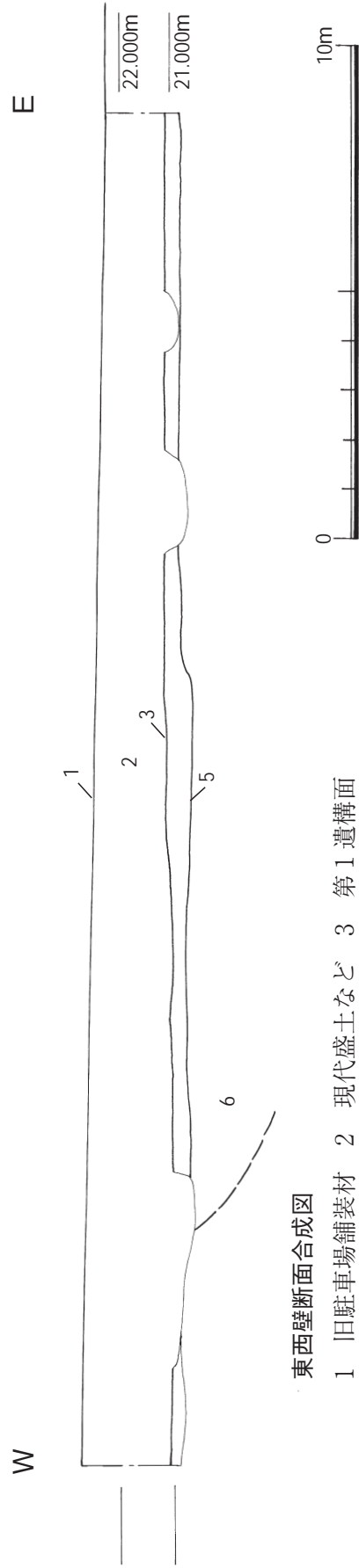
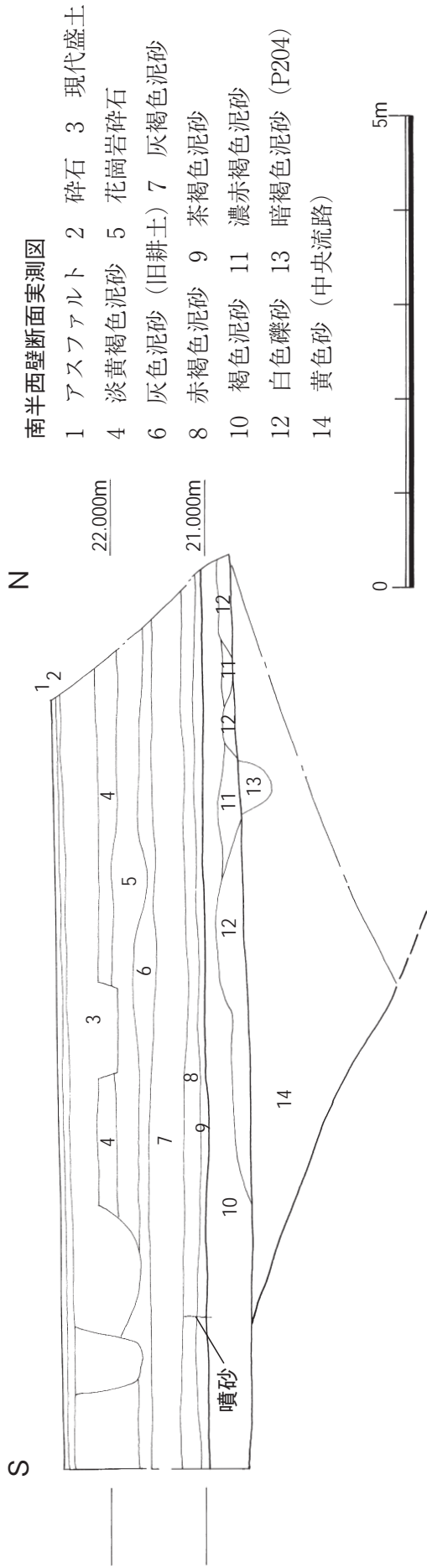
出土遺物量は、28ℓ入コンテナボックス11箱、14ℓ入コンテナボックス4箱であった。

3. 基本層序

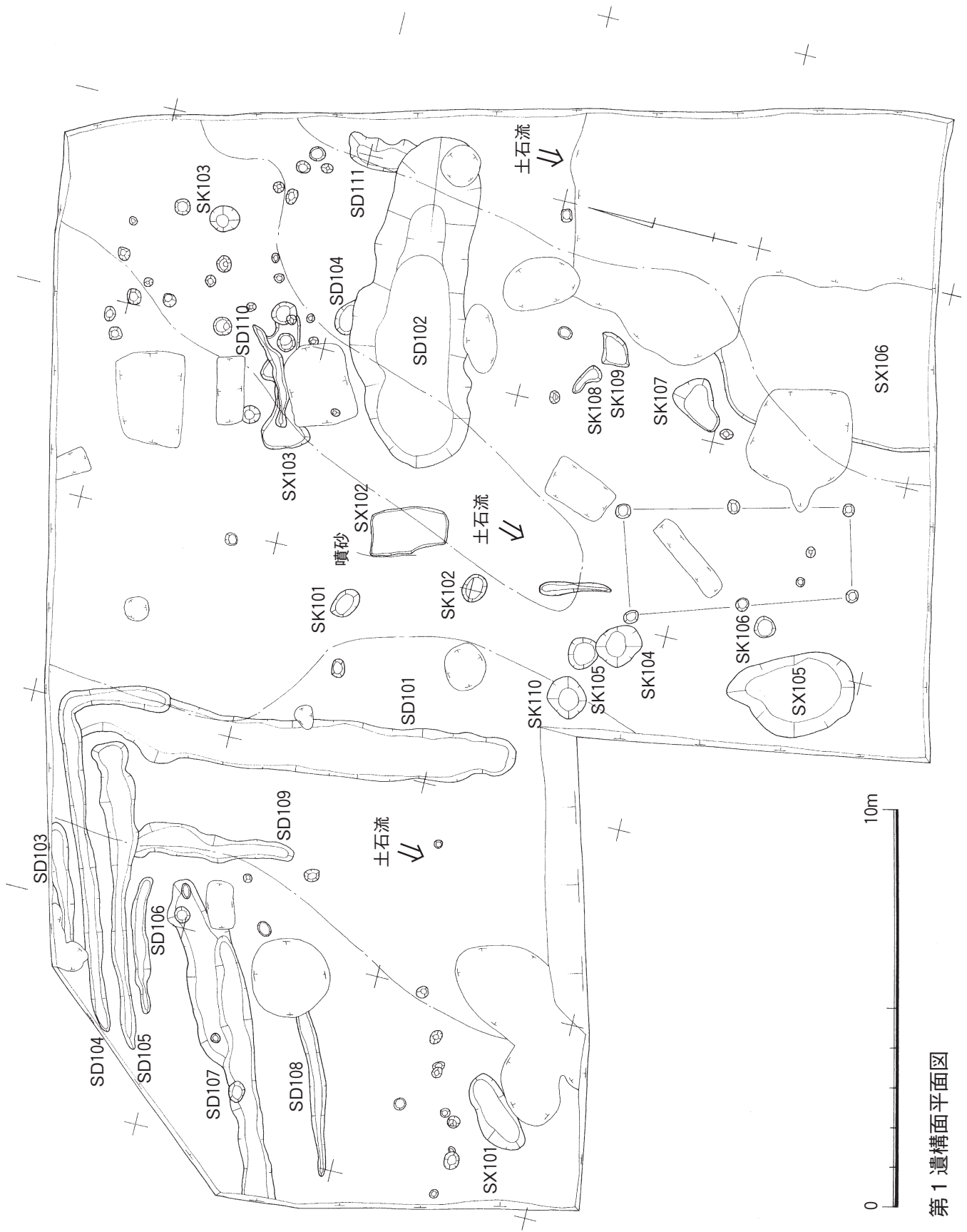
基本層序は、調査区南半西壁ではアスファルト、碎石（旧駐車場舗装材）、現代盛土（淡黄褐色泥砂、花崗岩碎石、灰色泥砂（旧耕土）、灰褐色泥砂、赤褐色泥砂、茶褐色泥砂、褐色泥砂（第1遺構面）、褐色泥砂、濃赤褐色泥砂、白色礫砂、黄色砂（中央流路、上面が第2遺構面）



第4図 調査地配置図



第5図 調査区断面実測図



第6図 第1遺構面平面図

となる。断面の南側で第1遺構面を切る噴砂が検出された。第1遺構面北半SX102の西北側でも噴砂が検出された。層位からともに同時期の噴砂と考えられる。

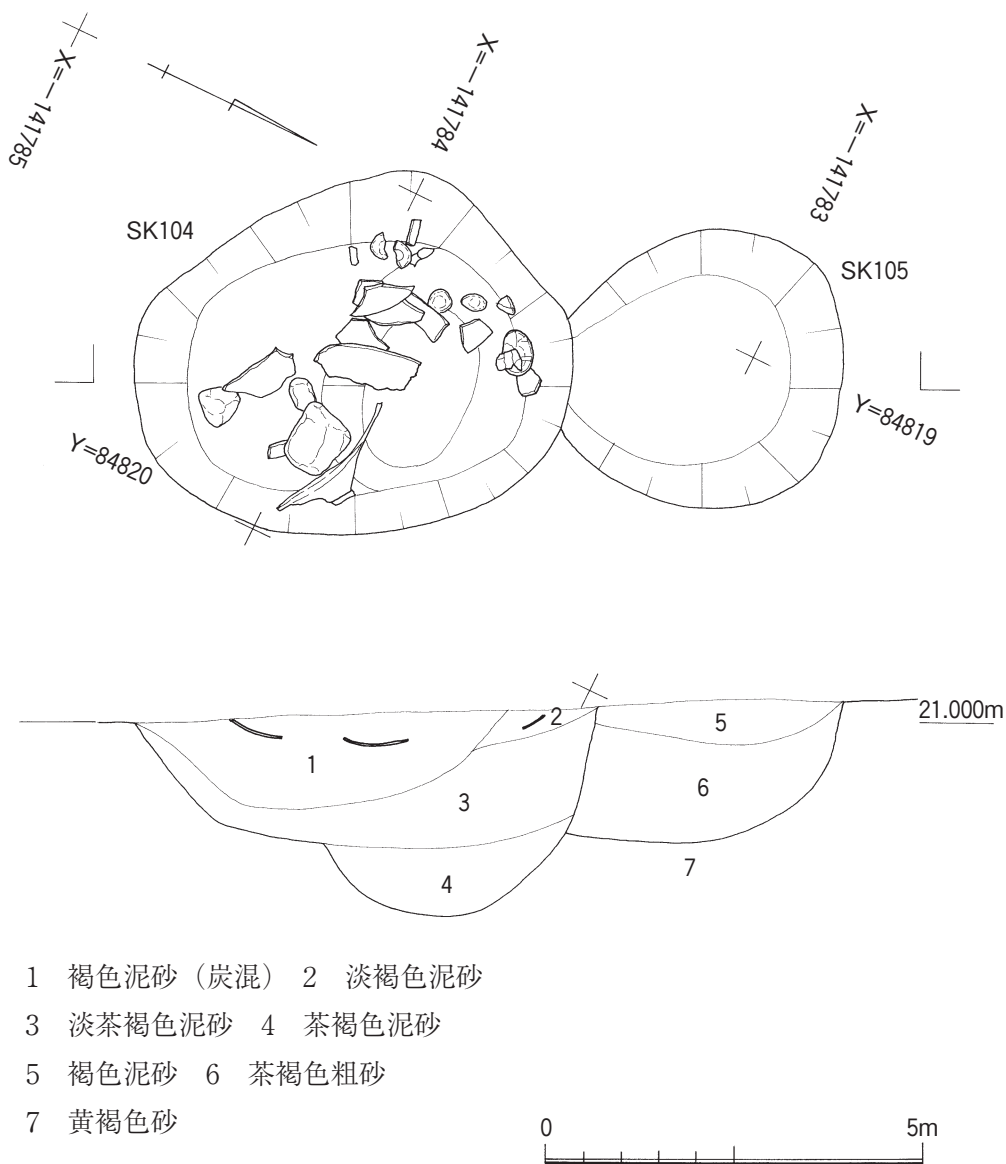
第1遺構面の標高は、21.0m前後、第2遺構面20.6m前後である。第1遺構面と第2遺構面の高低差は概ね0.4mほどである。

東西方向の断面は、南半、北半調査区の調査時の法面となり断面実測をおこなうことが不可能であったため、遺構平面図の標高と調査区南半西壁実測図などから東西方向の断面合成図を作成した。これらから第1遺構面、第2遺構面は、北から南に、東から西に向かって下がっていくことがわかる。

またSD102の底面や北半北東部攪乱坑などを利用して下層の遺構、遺物の有無を確認する作業をおこなった。現地表下約4mでは、遺構遺物は確認されなかった。

4. 第1遺構面の遺構

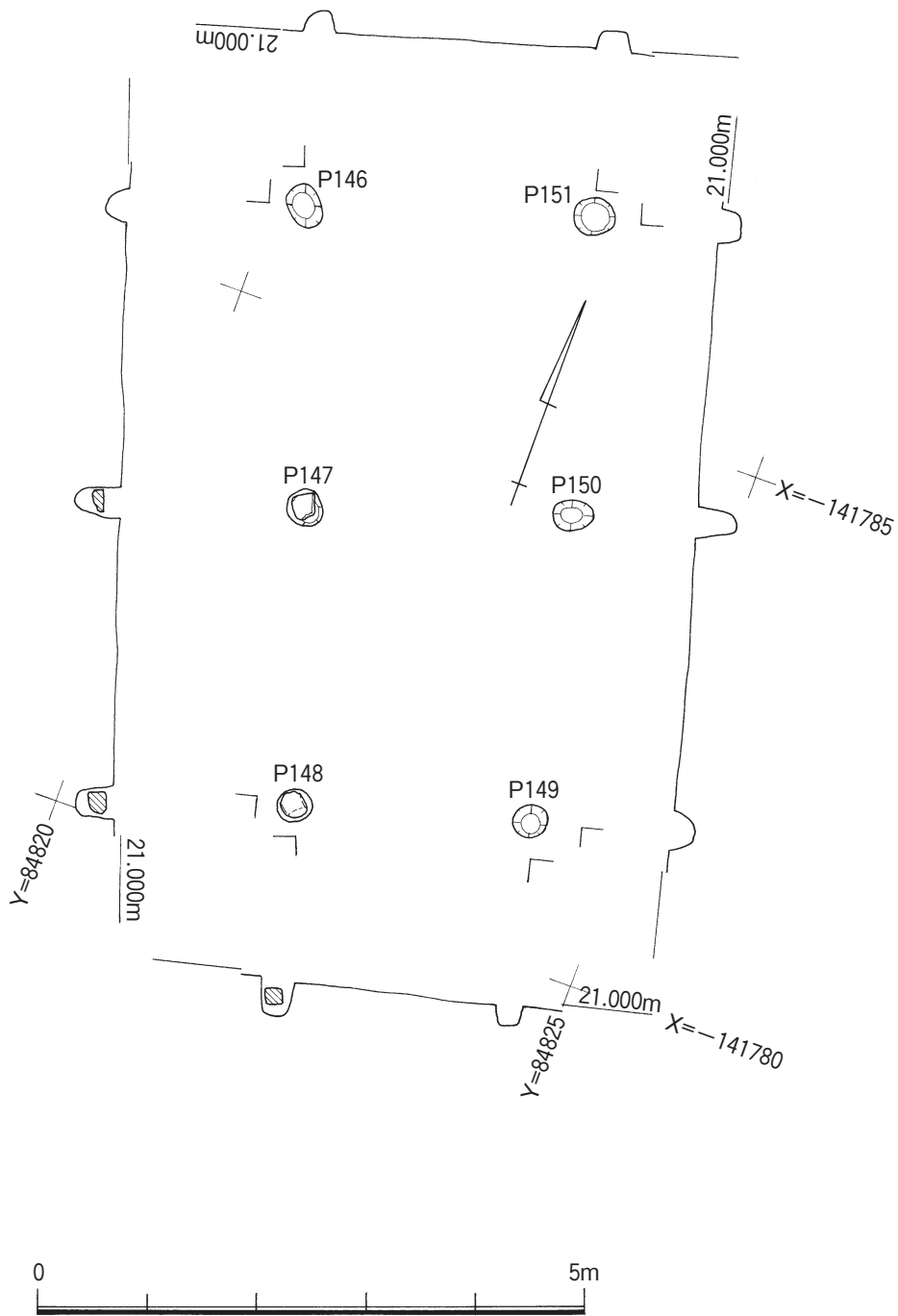
第1遺構面で検出された遺構は、溝状遺構11条、土坑10基、掘立柱建物1棟、落ち込み状遺構6箇所、ピット57箇所である。



第7図 SK104・SK105平面及び断面図

1) 溝状遺構

SD101、SD103～109は、東西方向と南北方向に8条検出された。幅約0.4～1.4m、深さ約0.1～0.2mの耕作痕と考えられる溝状遺構である。ほぼ現在の町割と同方向である。少量の土師器、須恵器片が出土した。SD104からは少量の土師器、須恵器片と近世磁器片が出土した。SD101、SD103～109は、出土遺物から近世頃の遺構と考えられる。他にSD101北端部底やSD105東端部底などで、円筒埴輪片が出土した。下層の土石流内に含まれたものが出土したと考えられる。



第8図 SB101平面及び断面図

SD102は、東西8.4m、南北2.8m、深さ約2.2mの規模の遺構である。土師器、須恵器片、近世陶器片、瓦片が出土した。当初は溝状遺構と考えていたが、東西にひろがる近世の落ち込み状遺構である。形状や出土遺物から廃棄用土坑ではないかと思われる。

SD110は、幅約0.3m、深さ約0.1mの規模で、少量の土師器片が出土した。

SD111は、幅約0.8m、深さ約0.1mの規模で、SD102に切られる。少量の土師器、須恵器片が出土した。出土した土師器皿から時期は、15世紀頃と考えられる。

2) 土坑

SK101、SK102は、北半中央で検出された東西0.8m、南北0.5m、深さ約0.2mの楕円形の土坑である。SK101からは少量の土師器、SK102からは少量の土師器と須恵器甕片が出土した。SK103は、直径0.7m、深さ0.3mの円形の土坑で少量の土師器、須恵器片が出土した。

SK104、SK105は、南半西端で検出された土坑である。SK104は、SK105を切る。SK104は、東西1.0m、南北1.2m、深さ0.5mの楕円形で、上層から土師器皿、須恵器甕が出土した。SK105は、直径0.7m、深さ0.4mの円形で、土師器、須恵器片と鉄片が出土した。出土遺物より15世紀頃と考えられる。

SK106は、南半西部で検出された、直径0.5m、深さ0.1mの浅い円形土坑である。少量の土師器片が出土した。

SK107～109は、南半中央で検出された、不定形の土坑である。深さは、0.1～0.3mである。遺構の周辺は、径1m前後の土石流の転石により形状は、不定形となっている。

SK110は、南半西端で検出された東西0.8m、南北1.0m、深さ約0.2mの土坑である。土師器、須恵器片が出土した。

3) 掘立柱建物

SB101は、南半で検出された1間×2間の掘立柱建物である。東西柱間2.2～2.6m、南北柱間2.8～2.9mである。西南隅とその北側柱穴では、花崗岩の割石が礎石として検出された。SB101を構成する柱穴からは少量の土師器、須恵器片とP150からは鉄釘1点が出土した。層位や建物の形状などから近世頃の遺構と考えられる。

4) 落ち込み状遺構

SX101は、北半東で東西2.0m、南北0.9m、深さ約0.2mの規模で検出された不定形の落ち込み状遺構である。土師器、須恵器片が出土した。中世頃の遺構と考えられる。

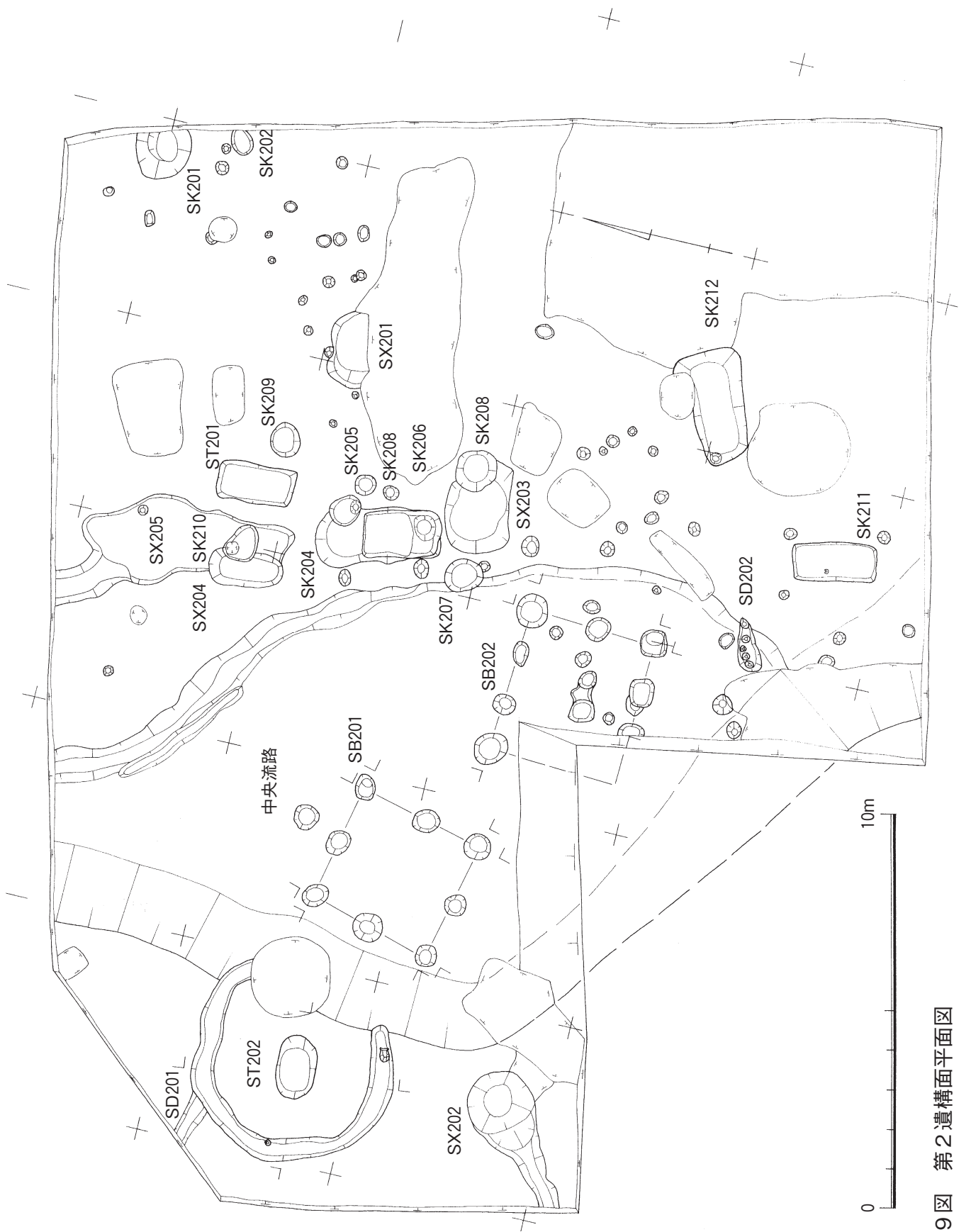
SX102は、北半中央で東西1.2m、南北2.0m、深さ約0.05mの規模で検出された方形の落ち込み状遺構である。この直下にSK204・SK206が検出された。またSX102の西側で、南北方向に長さ約1.5mの噴砂が検出された。

SX103は、SD110に切られる東西に細長い落ち込み状遺構である。土師器皿と熱を受け劣化した石硯が出土した。遺構の時期は、出土遺物より15世紀頃と考えられる。

SX104は、SD102に切られる落ち込み状遺構である。SX102～SX104は、SD111と同様の堆積土であることから15世紀頃の遺構と考えられる。

SX105は、南半東で東西2.0m、南北3.1m、深さ約0.7mの規模で検出された不定形の落ち込み状遺構である。土師器、須恵器片と鉄釘が出土した。出土遺物より15世紀頃と考えられる。

SX106は、南半東で東西約4m、南北約5m、深さ約0.1mの規模で検出された落ち込み状遺構である。東側は攪乱を受け、南側は調査区外であるため一定時期の流れ込み堆積と考えられる。



第9図 第2遺構面平面図

ピットは、57箇所検出された。北半西部では、列としてとらえられるものもあるが、全体としては散在しているようで、現状ではSB101以外にまとまるものは見出せない。

5. 第2遺構面の遺構

検出された遺構は、溝状遺構1条、古墳1基、箱式石棺1基、土坑12基、掘立柱建物2棟、落ち込み状遺構5箇所、ピットが72箇所検出された。

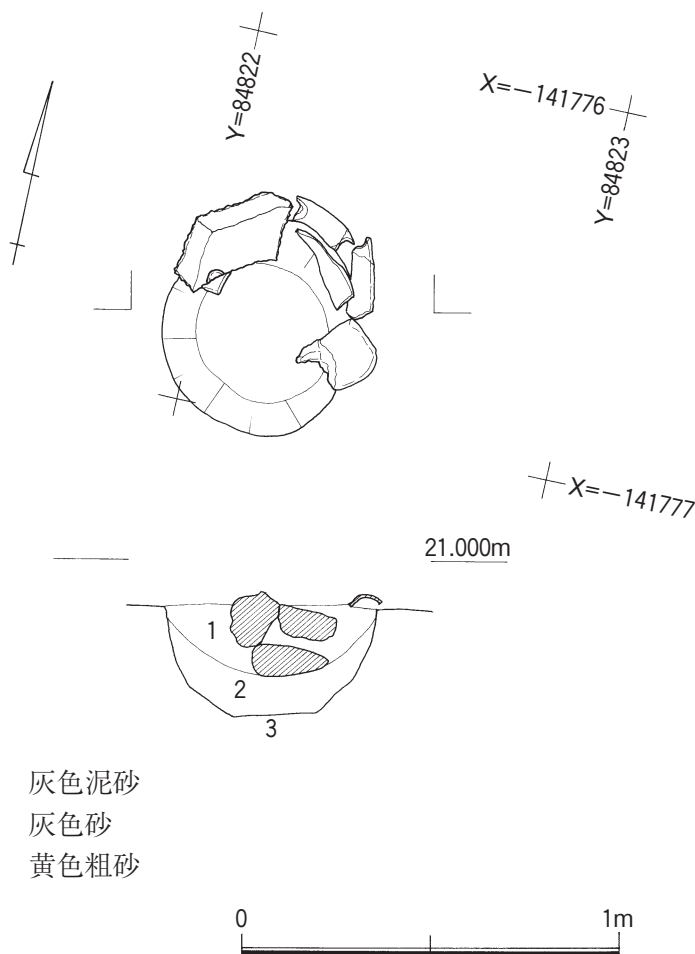
中央流路より東側ではST201以外の遺構は古墳時代より新しい年代の遺構である。

1) 溝状遺構

中央流路西側で、古墳のほかには溝状遺構（SD201）や不定形な落ち込み状遺構（SX202）が検出された。SD201は、古墳周溝に切られる幅0.5m、深さ約0.1mの断面蒲鉾形の浅い溝状遺構である。微量の土師器、須恵器が出土した。SX202は、東側の深さ0.5mの直径1.6mの深い部分と幅0.6m、深さ約0.2mの溝状の部分からなる遺構で西側は調査区外となる。少量の土師器、須恵器と古墳時代後期の須恵器坏身が出土している。

SD202は、南半西端部で検出された幅1.0m、深さ約0.1mの溝状遺構である。中央流路東肩を切る。遺構底面には、径0.2m、深さ0.1mのピットが5箇所検出された。遺構の性格は不明である。

調査区北半中央から南半にかけて、土石流の堆積が検出され中央流路とした。大まかに2度の堆積として調査した。上面の堆積土は、細砂から粗砂と径0.1mまでの小礫からなる白色礫砂である。調査区北端で幅約5m、中央で幅約12m、南半部で幅約3m、深さは0.2～0.5mである。全般的に浅い堆積層で、検出された底面は平坦であった。この平坦面がSB201、SB202などが検出される遺構面となる。堆積土から土師器、須恵器、埴輪片が出土した。この遺構面をさらに掘削すると、北半の古墳を西側肩とする黄色砂の大きな堆積が検出される。古墳の検出面から深さ約2mで、流路西肩裾と考えられる部分を検出した。少量の須恵器、土師器が出土した。この土石流は方向と堆積土の質から、南の第46次調査区古墳を覆う土石流と同様の堆積であると考えられる。中央流路西側肩は検出できたが、深さや東側肩は検出できず、土石流の規模は不明である。



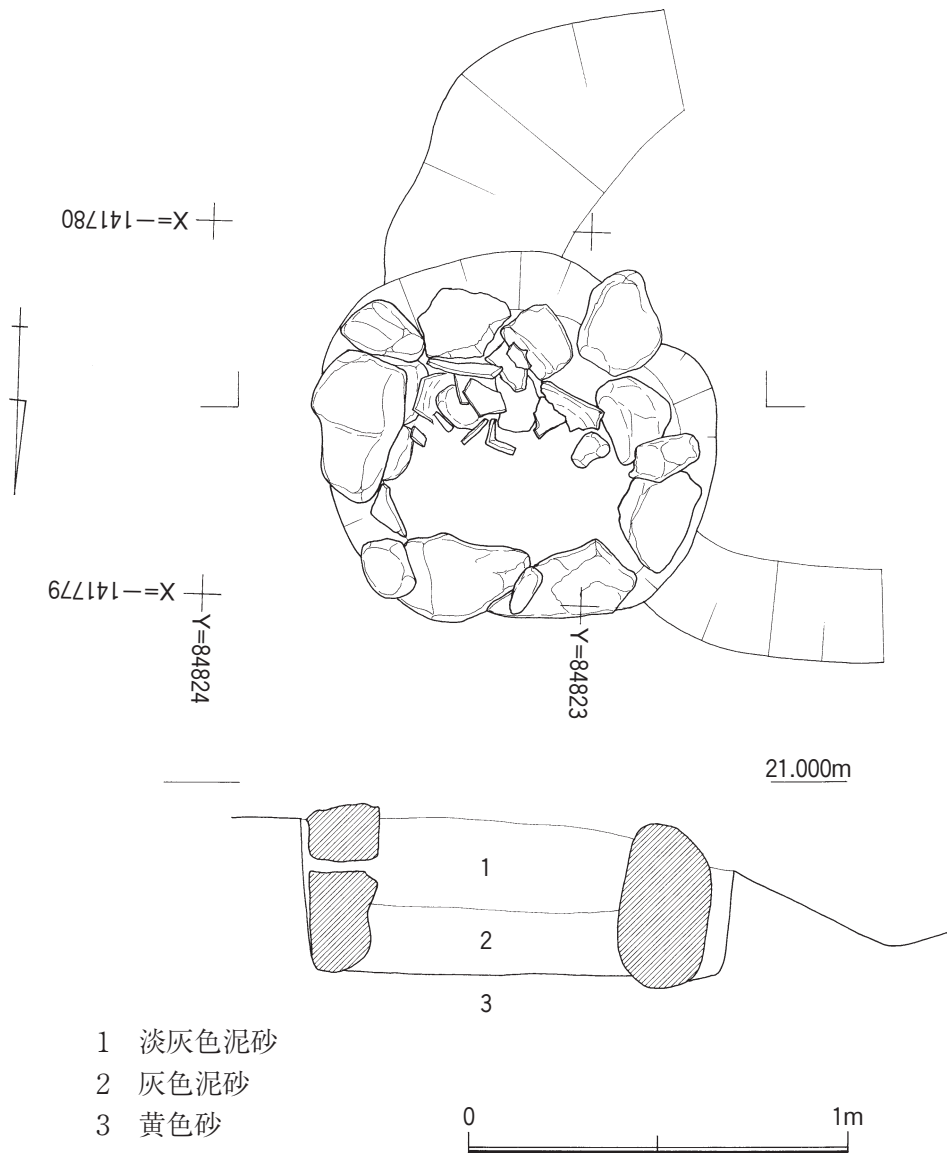
第10図 SK203平面及び断面図

2) 土坑

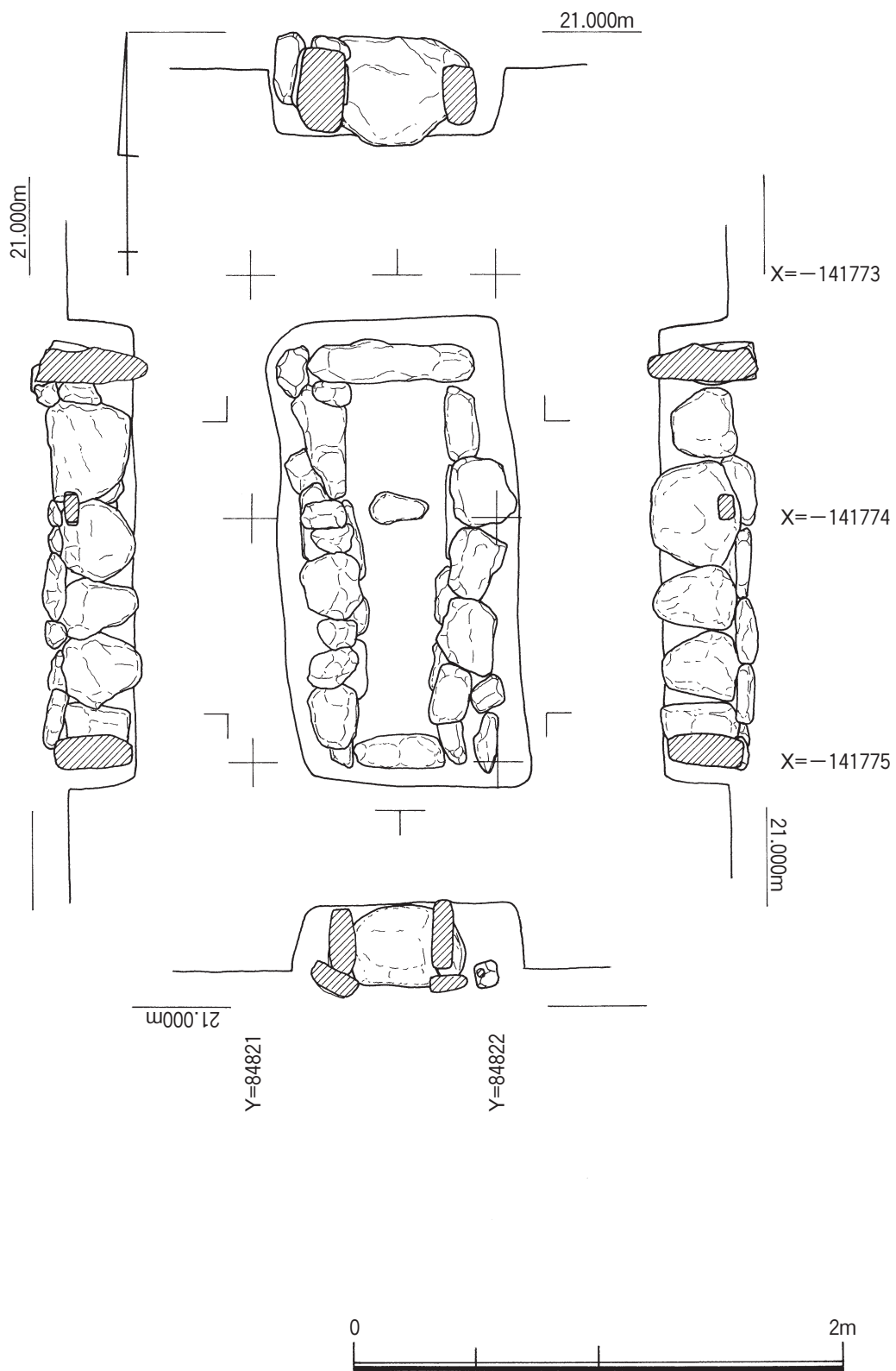
SK201は、北半東で検出された直径1.4m、深さ約0.5mの円形の土坑である。土師器、須恵器片が出土した。SK202は、北半東で検出された東西0.6m、南北0.5m、深さ約0.3mの楕円形の土坑である。少量の土師器、須恵器片と鉄製刀子が出土した。出土遺物から両遺構の時期は13世紀頃かと考えられる。

SK203は、直径0.6m、深さ0.3mの円形の土坑で、土坑北側で花崗岩の割石が出土した。この割石には矢穴が一個所あり、長辺0.28m、短辺0.24m、厚さ0.05mの花崗岩である。矢穴石と土師器、須恵器片より15世紀以降の遺構と考えられる。

SK206は、SK204（東西1.4m、南北2.9m、深さ0.2m）の下層に検出された東西1.4m、南北1.2m、深さ0.9mの方形の土坑である。堆積土には焼土、炭が多量に含まれ、径0.1から0.5mほどの石も投棄されたように多く出土した。また土師器、須恵器片と釘多数が出土した。SK204



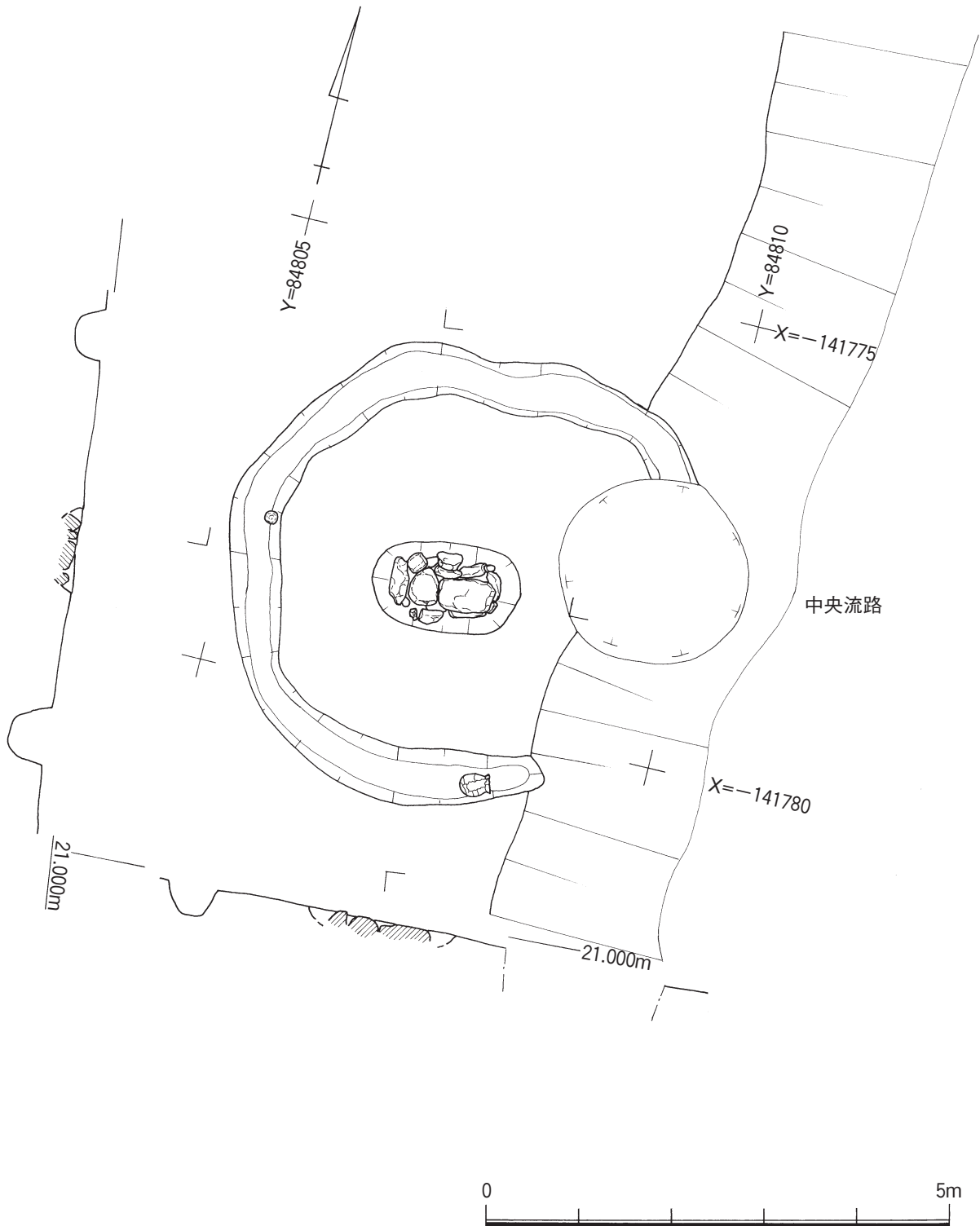
第11図 SK208平面及び断面図



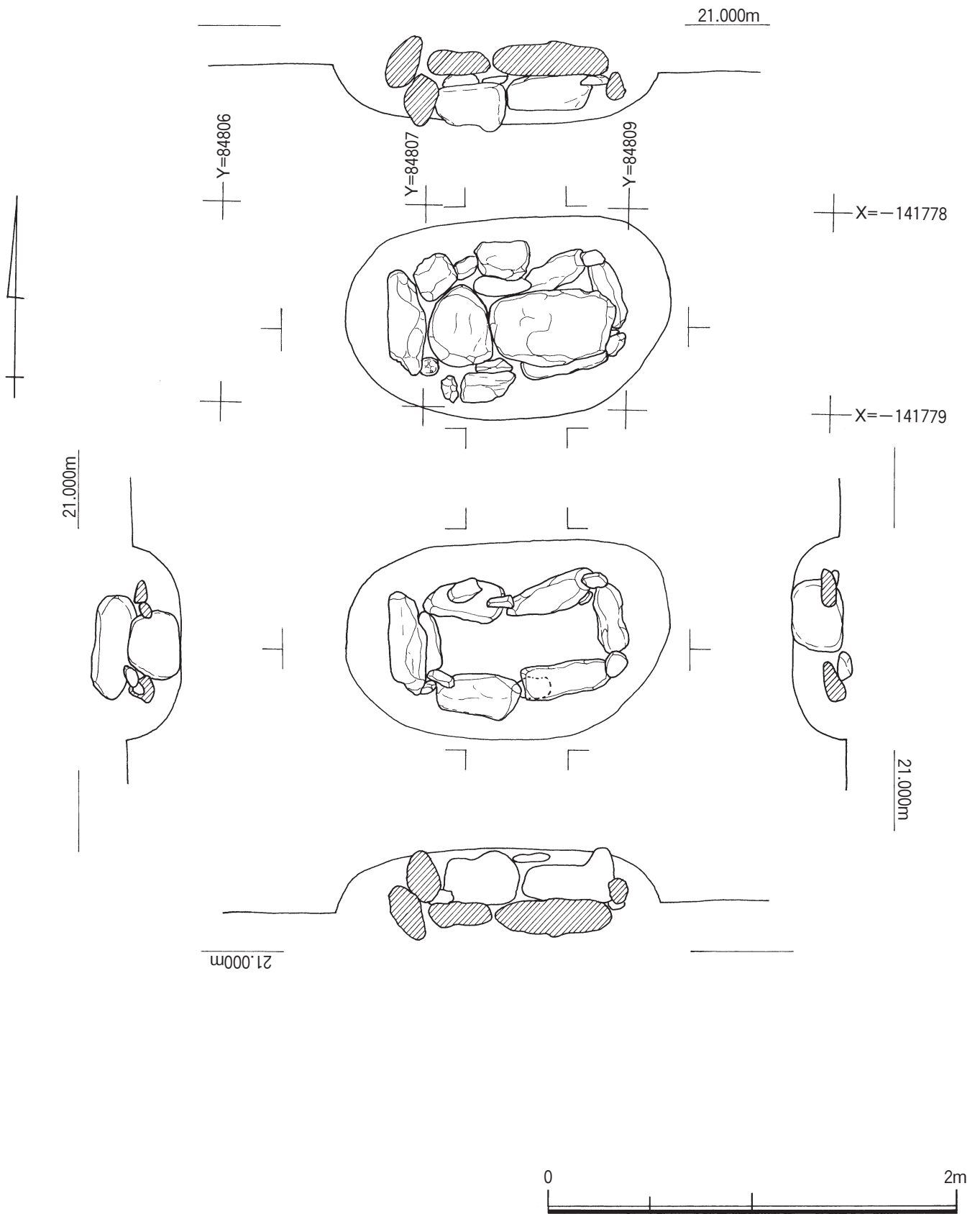
第12図 ST201平面・断面及び見透図

とともに遺構の性格は不明であるが、投棄用の土坑と考えられる。

SK208は、SX203を切り外径1.1m、内径0.6m、深さ0.4mの規模で、径0.3mほどの花崗岩を円形に組んだ遺構である。遺構内からは須恵器の甕片などが出土した。遺物から遺構の時期は、13世紀頃遺構かと考えられる。遺構の性格は、形状から水溜状の遺構と考えられる。



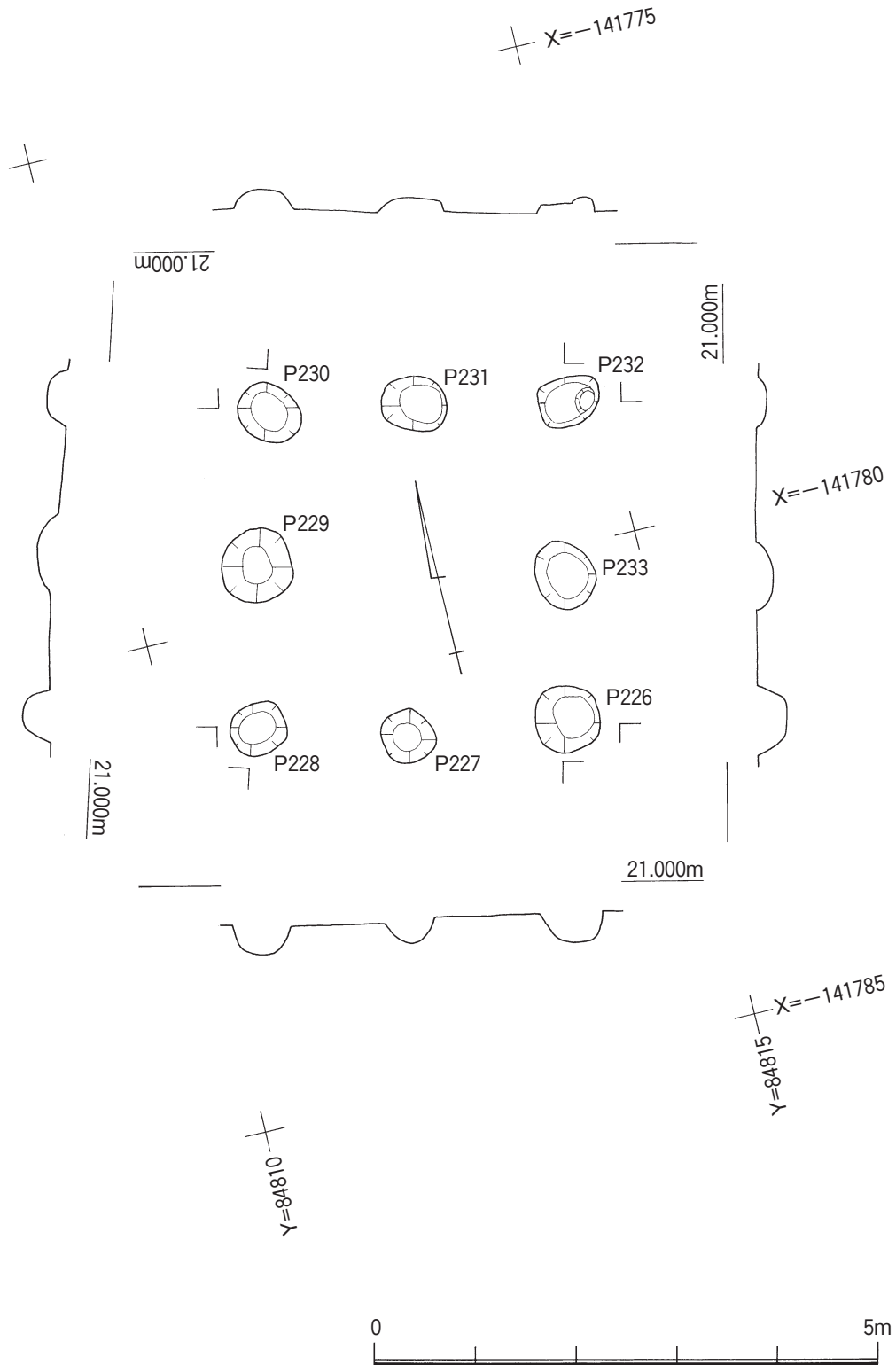
第13図 古墳平面および断面図



第14図 ST202平面・断面及び見透図

3) 箱式石棺と古墳

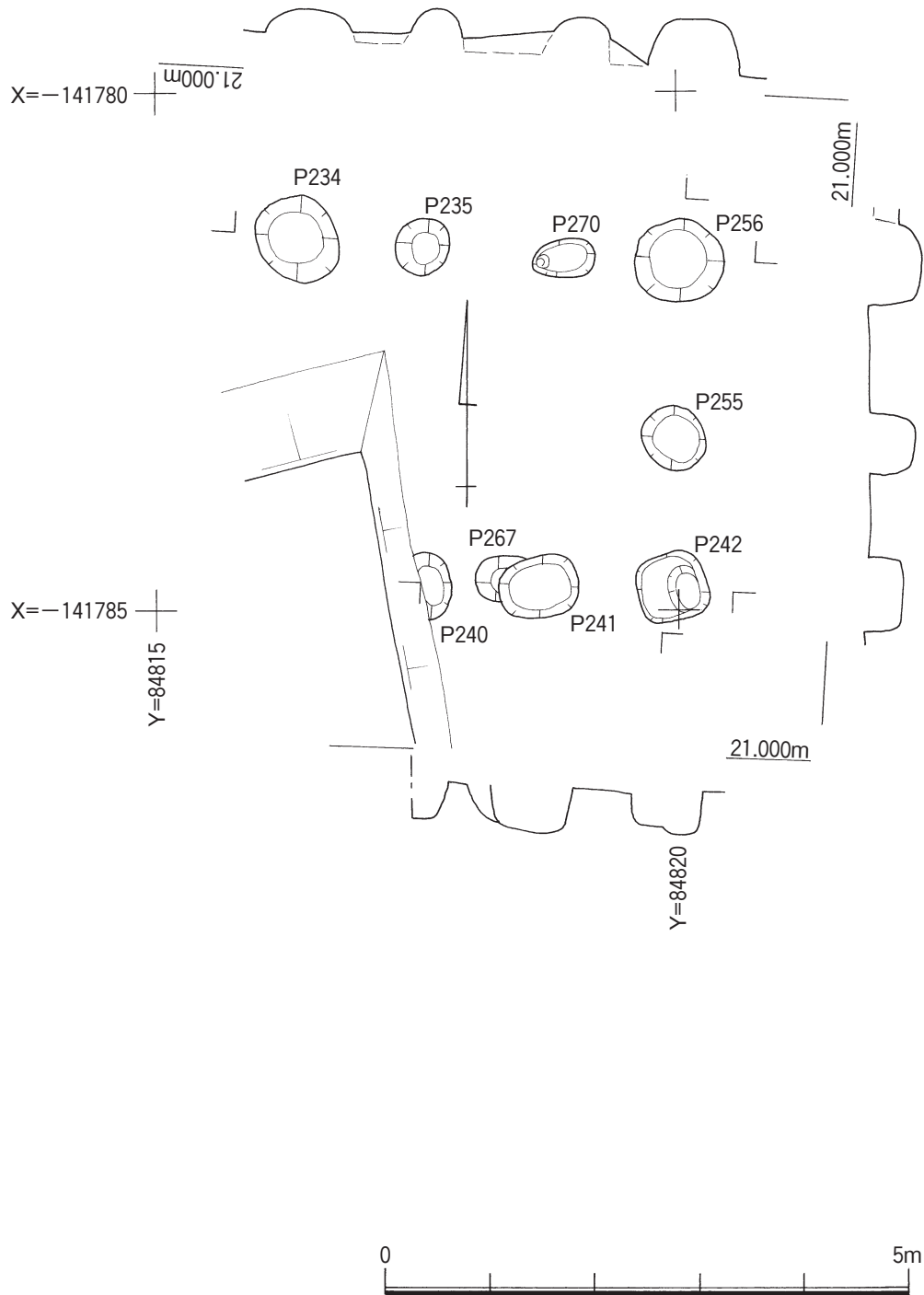
北半中央の中央流路東側で検出されたST201は、東西0.8m、内法0.3から0.4m、南北1.8m、内法1.4m、深さ約0.3mの箱式石棺である。掘形規模は、東西1.0m、南北1.9m、深さ約0.3mである。



第15図 SB201平面及び断面図

北辺は、箱式石棺を構成する石材の中で最も大きな石で小口を形成している。南辺は、南辺を構成する石の東西に東西辺を構成する石で挟んで形成している。東西辺は、概ね台形状の石の長辺を上にして5石ずつ並べ、これに二段目の石を積んでいる。

棺底に落ち込んだ石がなく、石材の天端がほぼ水平に仕上げられていることから、木材の蓋が存在したのではないかと考えられる。内部には、径0.2m厚さ0.1m足らずの扁平な石が1個検出された。棺底からは浮いた状態の石で、現状では性格不明の石であるが、蓋材の上に置かれた石とも考えられる。



第16図 SB202平面及び断面図

内部の堆積土壌をすべて現地で水洗作業を行なったが、何も検出されなかった。石材はすべて花崗岩である。主軸は、ほぼ真北を示す。

中央流路西側では、箱式石棺を主体とする丸みを帯びた小型方形墳が検出された。一辺約4mの方形墳で、周溝外径4.8～5.2m、周溝幅0.5～0.6m、深さ0.3～0.4mで断面U字形である。列石、葺石、埴輪列はない。

周溝西辺では、須恵器坏蓋が内側よりにやや浮いた状態で出土した。周溝南辺では、土師器甕が東西方向に横たえた状態で一個体出土した。両遺物内の土壌を現地で水洗作業を行なったが、何も検出されなかった。

埋葬主体である箱式石棺は、東西方向を主軸とし、東西1.2m、内法0.8m、南北0.6から0.7m、内法0.3m、深さ約0.25mの規模である。掘形規模は、東西1.6m、南北1.0m、深さ約0.3mである。

東西辺を一石、南北辺を二石ずつで構成している。蓋石は二石である。石棺の石材は裏込めに用いた一石（変成岩）を除いてすべて花崗岩である。石棺内の土壌すべてを現地で水洗作業を行なったが、何も検出されなかった。

これまでの住吉宮町遺跡での、小型古墳を列記すると、1次調査11号墳（周溝南北外径約5.0m）、2次調査6号墳（周溝東西外径約6.0m、南北約5.0m 長方形墳）、17次調査3号墳（周溝外径2.4m）、8号墳（周溝外径5.52m）などがある。古墳群の構成などについて今後検討すべき課題であろう。

4) 掘立柱建物

SB201は、柱間1.6m、2間×2間の側柱建物である。SB202は、柱間東西1.2m、南北1.6m、2間×3間の側柱建物である。それぞれピットからは少量の古墳時代の土師器、須恵器片が出土した。

他にピットは、72箇所検出されたが散在しており、現状ではSB201、SB202以外に建物等にまとまるものは見出せない。

6. 出土遺物

1) 包含層1・2出土遺物

3・5・7・9～11・14・15・19・22・23・25は、包含層1から、1・2・4・6・8・12・13・16～18・20・21・24は包含層2からの出土である。器種などについては、1～6・9・11・20～22は、須恵器、7は、黒色土器、8は、白磁、10・12・14～19は、土師器、13・23は、瓦質土器、24は、砥石、25は、土錘である。

包含層1・2は、第1遺構面、第2遺構面をそれぞれ検出時に出土した遺物である。特に東半区については結果的に、土石流堆積層を層序として掘り分けたため、明確な時期と時間差を捉えることはできなかった。たとえば3と4が、それぞれの遺構面から出土しているという状態である。3は須恵器坏身で、完形品である。3・4の口縁端部は、鈍く終わる。TK209型式以降の時期を示すものであろう¹⁾。11は口縁端部のみで見れば、MT15型式頃の時期であろうか。

8は、白磁碗底部で横田・森田分類のIV類である²⁾。包含層2からの出土である。9は須恵器碗、10は土師器碗、13は瓦質鉢、23は瓦質三足埴である。

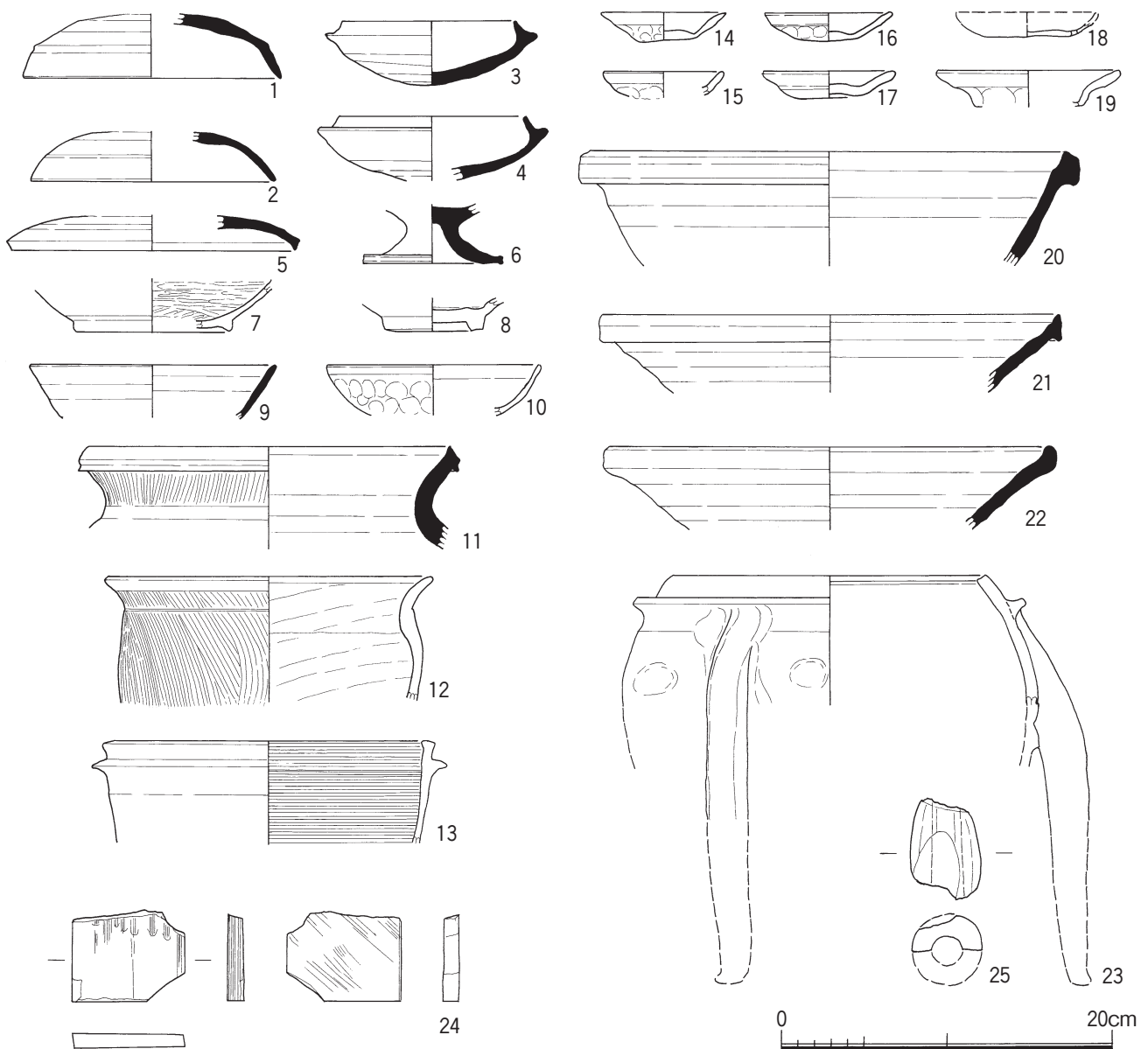
14・15・19は包含層1からの出土で、16～18は包含層2からの出土である。18の土師器皿には、外面からの径3mmの穿孔がある。用途等については、不明である。

20～22は須恵器鉢である。13世紀頃前後のものと思われる。22は包含層1からの出土で、20・21は包含層2からの出土である。

24は、砂岩製の砥石片で、もとの大きさ、形状は不明である。上下面に擦痕がある。25は、土師質管状土錘である。

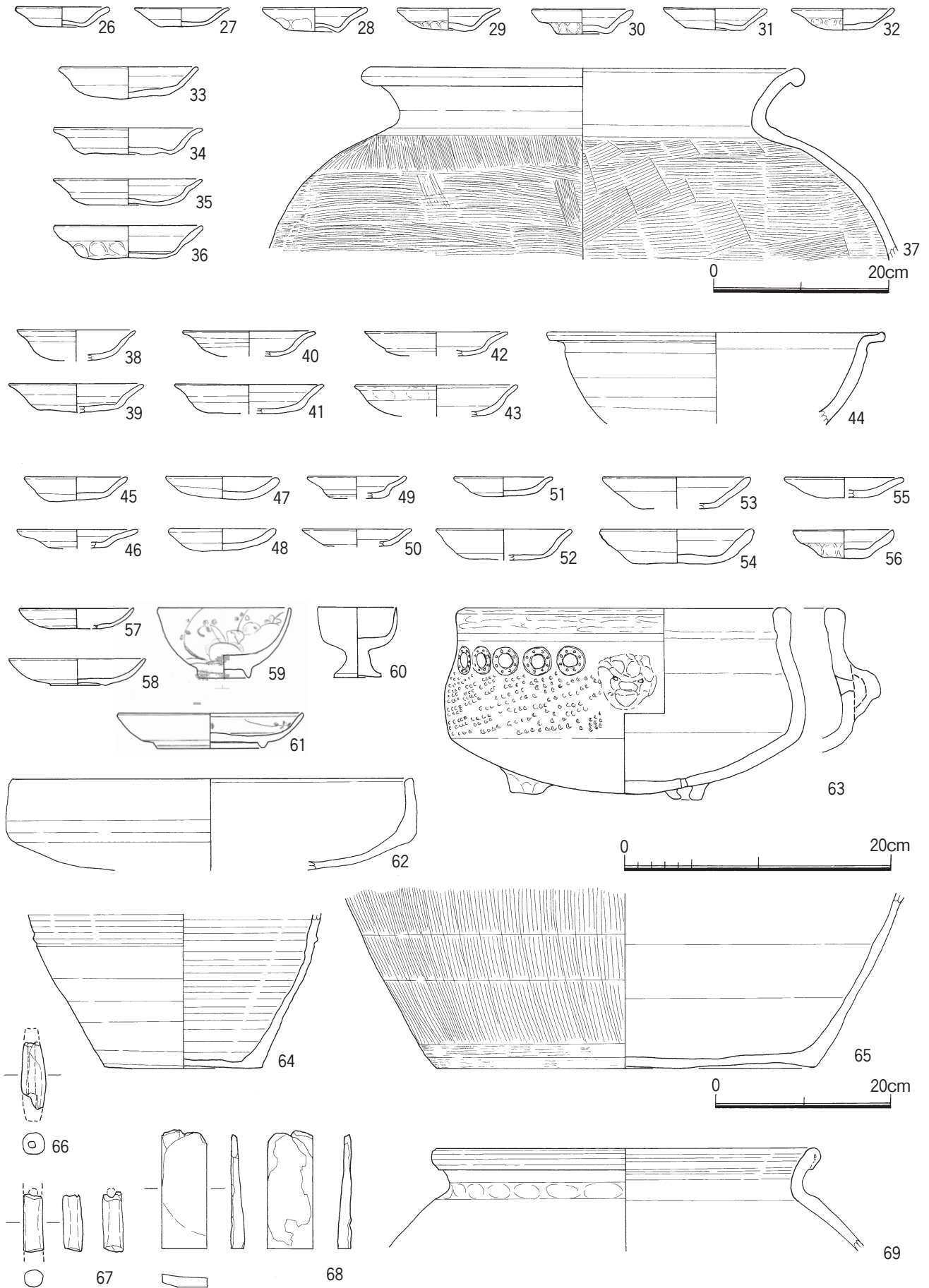
2) 第1遺構面遺構内出土遺物

26～37は、SK104からの出土遺物である。SK104では、平均口径7.6cmと口径11.0cmの2種の土師器皿が出土している。SK105、SD111、SK202でもほぼ同様の口径2種の土師器皿が出土している。当調査出土の土師器皿の胎土について、特に精製された胎土や白い胎土であるという個体は出土していない。調整については、大まかに口縁部1回ナデ調整、外面から底部にかけてユビ押さえ、内面ナデは調整である。37は、口径50.2cmの備前焼甕であろう³⁾。



- 3・5・7・9～11・14・15・19・22・23・25 包含層1
 1・2・4・6・8・12・13・16～18・20・21・24 包含層2
 1～6・9・11・20～22 須恵器 7 黒色土器 8 白磁 10・12・14～19 土師器
 13・23 瓦質土器 24 砥石 25 土錘

第17図 包含層1・2出土遺物実測図



26 ~ 37 SK104 38 ~ 44 SK105 45 · 46 SD110 47 ~ 54 SD111 55 P145 56 SX103 57 ~ 65 SD102
 66 SK106 67 SD105 68 SX103 69 SX105 26 ~ 36 · 38 ~ 43 · 45 ~ 58 · 62 · 66 · 67 土師器
 37 · 64 · 65 · 69 陶器 44 · 59 ~ 61 磁器 63 瓦質土器 68 砥石

第18図 第1遺構面遺構内出土遺物実測図

38～44は、SK105からの出土遺物である。44は、折縁深皿である。復元される口径は25.5cmでやや小さい、瀬戸・美濃系と考えられる⁴⁾。

45・46は、SD110、47～54は、SD111、55は、P145、56は、SX103からの出土土師器皿である。

57～65は、SD102からの出土遺物である。57・58は、口縁部に灯心のコゲ跡が残る。灯明皿であろう。径は異なるが、型押し成型内外面は回転ナデ、底部は糸切りで同じ成型である。

63は、直径25.0cm、最大径27.0cm、高さ14.6cm瓦質火鉢である。口縁内側には、少しススが付着している。熱により内外面ともに表面は、剥離している部分も多い。口縁外面はミガキが施され、この下には径20mmの九曜文を印し体部には魚々子を打つ、底部はナデ調整である。側面に2箇所、獣面の耳をもつ、内面より径15mmの穿孔し、そこに中空の耳を貼り付けている。また底面3箇所ほぼ正三角形の位置に内側から径4mmの穿孔し、その位置を目印として脚を貼り付けている。脚の調整はユビ押さえ調整である。近世瓦質火鉢の出土例は、多くある。獣面の耳、魚々子文の組み合わせの火鉢は、類例として県報告等にある⁵⁾。

59と61は肥前系染付け磁器碗と皿である。60は、絵付けのない仏飯具である。62は炮烙である。64の底面は磨耗しており、よく使用されたことがわかる。下半に突帯が1条ある。65底部外面には、窯着を防ぐ砂が付着している。64は底径18.0cmの丹波焼の甕、65は底径42.6cmの備前焼の甕であろう。これらの遺物からSD102の時期は、幕末頃の時期であろうと考える。

66は、SK106出土の管状土錘、67は、SD105出土の棒状土錘である。25・90・91の土錘や123のイダコ壺など含めて、当調査での漁労具の出土点数は少なかった。

68は、SX103出土の砂岩製の小型の砥石で、熱を受け表面は、剥離している。よく使用されたようで磨耗して薄くなっている。厚さは不明であるが、元の大きさは横30mm、縦90mmであろう。SX105出土の69は、口径44.0cmで備前焼甕であろう。

SK104、SK105、SD110、SD111、SX103、SX105は、概ね15世紀前後の時期が考えられる。

3) 第2遺構面遺構内出土遺物

70～78は、SK202出土の土師器皿である。79～81は、SK201からの出土遺物である。79は、土師器皿、80は、土師器甕口縁部である。81は、瓦質の羽釜である。

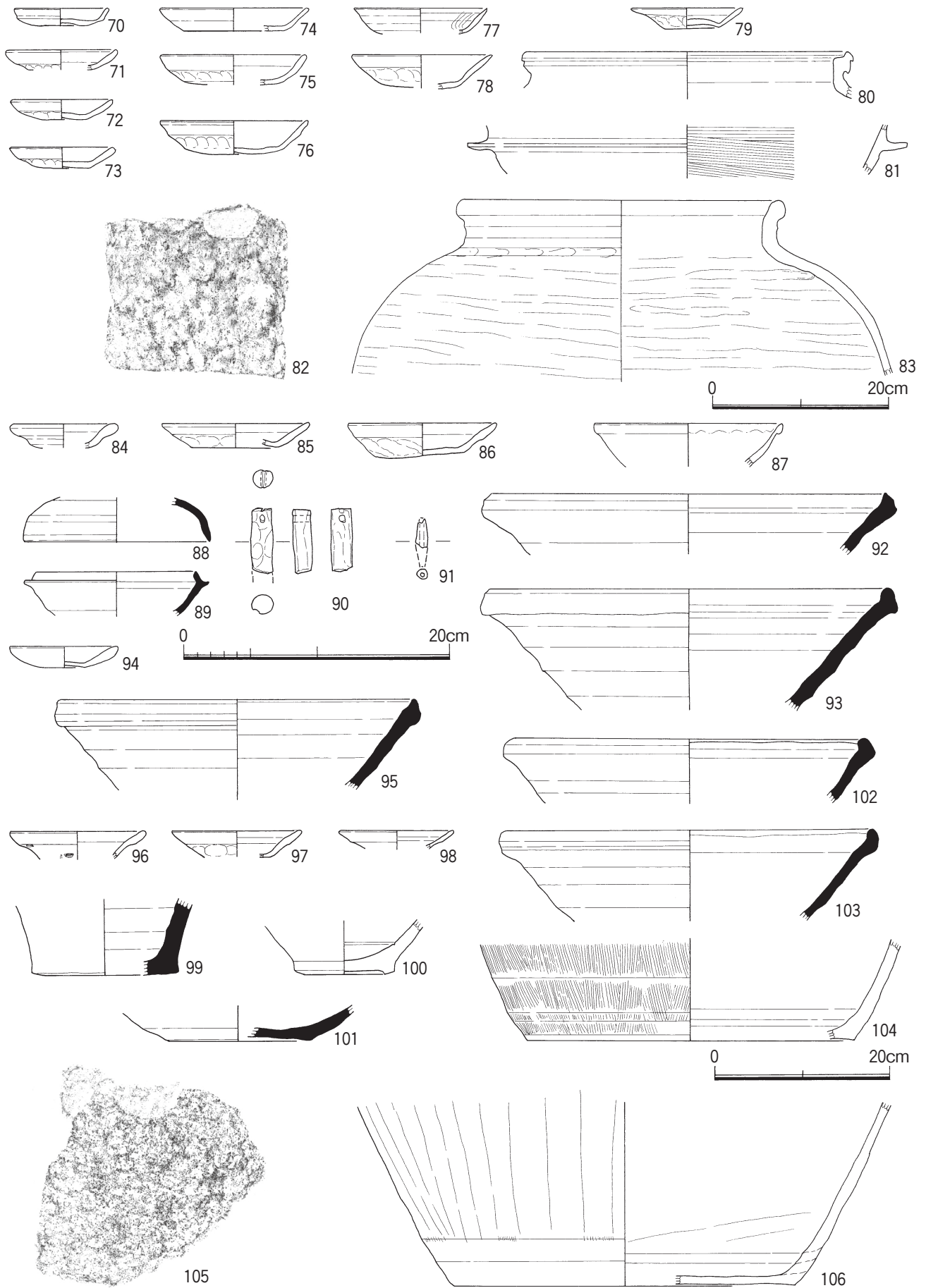
82・83は、SK203の出土遺物である。82は、厚さ6cm、25cm角のほぼ方形の花崗岩で、1箇所の矢穴を持つ。もとの石材を再加工してこの大きさになったものと考えられる。矢穴口長辺8.5cm、深さ3cmである。加工により上辺は残存せず、もとの矢穴の大きさは残っていないと考えられる。83は、口径37.2cmの備前焼甕と思われる。

84は、SK209、85・86は、SK211の土師器皿である。87は、SK204、100はSK206からの白磁碗で、横田・森田分類のⅣ類である。88・90・105は、SX203からの出土遺物である。88は、須恵器坏蓋、90は土師質棒状土錘である。

105は、長辺30cm、厚さ10cmほどの五角形で矢穴を1箇所の持つ、花崗岩である。矢穴口長辺10cm、深さ4cmである。矢穴が完全に残っていないが、82・105ともにAタイプではないかと考えられる⁶⁾。

89は、SX202出土の須恵器坏身で、他に15世紀頃の土師器皿片も出土しており、近世頃の遺構であると考えられる。

91は、SK207出土の棒状土錘である。92・93は、SK212出土の須恵器鉢口縁部である。13世紀頃の時期であろうか。95もSX204出土の須恵器鉢口縁部で同様の時期であろう。

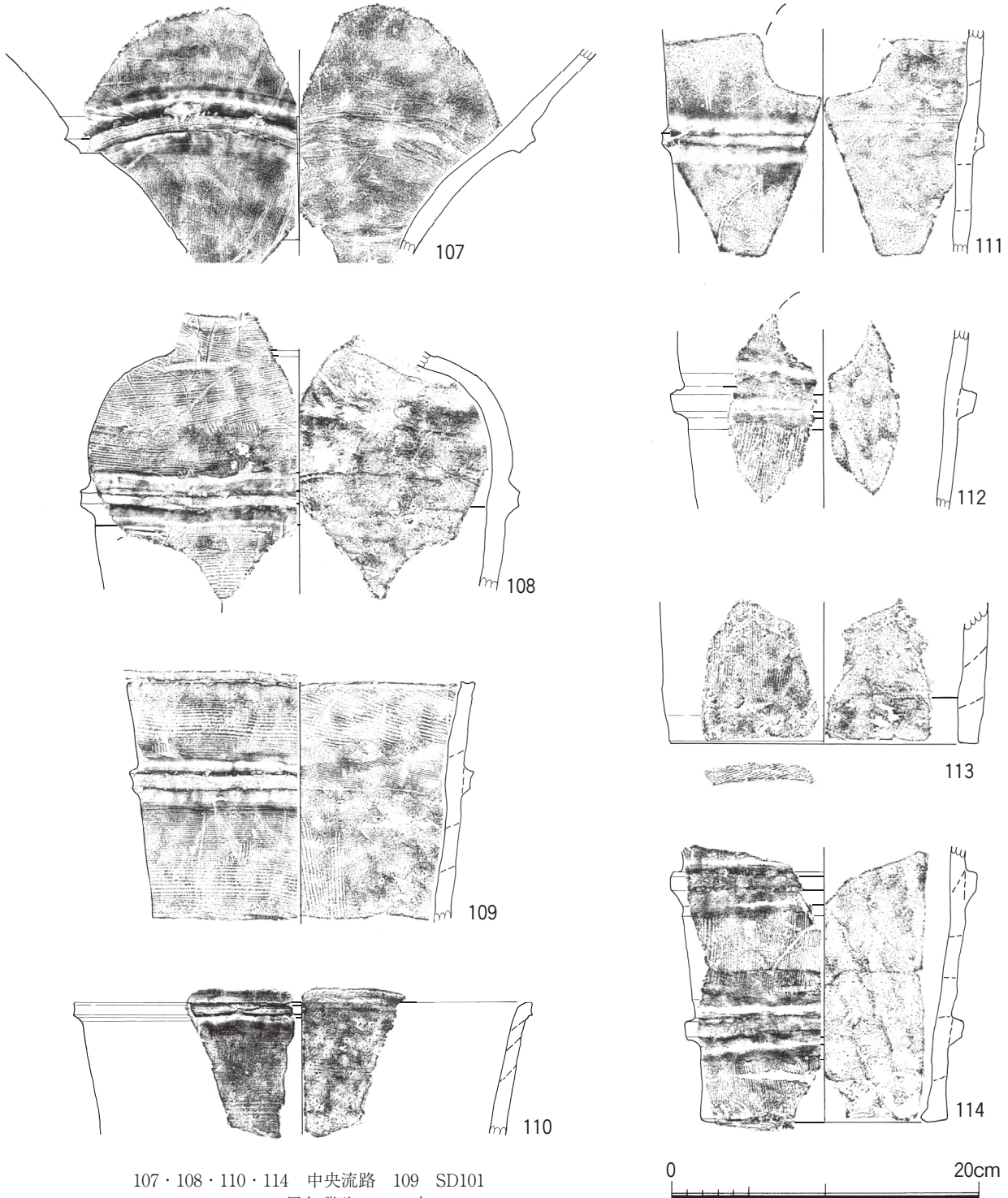


70～78 SK202 79～81 SK201 82・83 SK203 84 SK209 85・86 SK211 87 SK204 88・90・105 SX203 89 SX202
 91 SK207 92・93 SK212 94 SX205 95 SX204 96～104 SK206 106 SK208 70～80・84～86・90・91・96～98 土師器
 88・89・92・93・95・99・101・102・103 須恵器 81 瓦質土器 87・100 磁器 83・104・106 陶器 82・105 矢穴石

第19図 第2遺構面遺構内出土遺物実測図

94は、SX205の土師器皿である。

96～104は、SK206からの出土遺物である。96の土師器皿には、イネ粃の圧痕が3箇所あった。99は須恵器壺底部、101は須恵器鉢底部、102・103は須恵器鉢口縁部である。104は、復元底径37.8cm備前焼甕底部である。13～14世紀頃の時期であろうか。



107・108・110・114 中央流路 109 SD101
 111 SD105 112 黒色礫砂 113 包1
 107～109 赤色顔料塗付

第20図 中央流路等出土埴輪実測図

106は、SK208出土の底径38.6cmの須恵質甕底部である。出土遺物から13世紀頃と考えられる。SK203、SX203は、出土遺物から15世紀前後頃と思われる。

4) 中央流路等出土埴輪

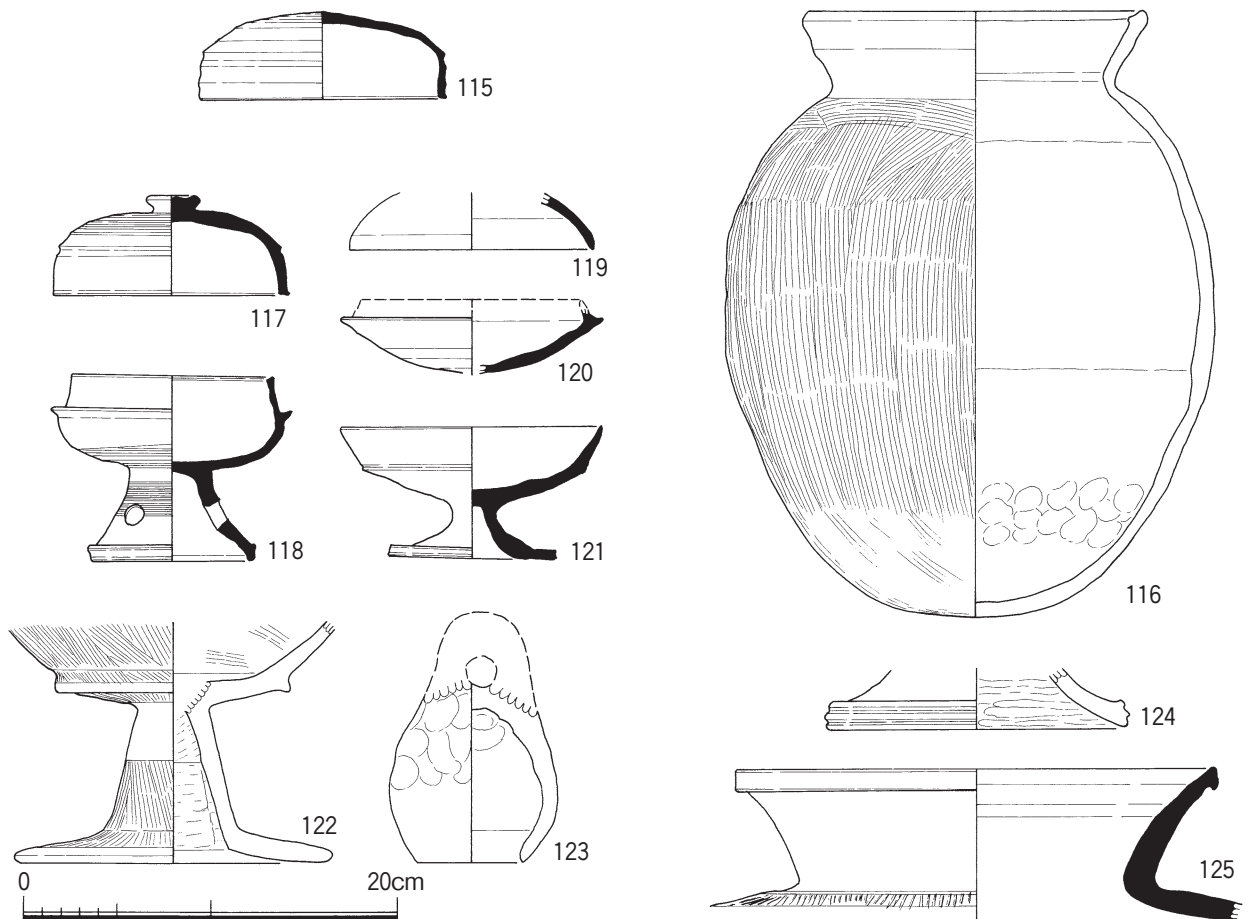
107・108・110・111・115は、中央流路、109は、SD101、112は、SD105、113は、黒色礫砂、114は、包1からの出土である。

今回の調査での埴輪片の出土数は、多くはない。主に中央流路からの出土である。当調査区北側に存在する埴輪を持つ古墳からの流失であろう。

107・108は朝顔形埴輪で、109の円筒埴輪とともに赤色顔料が塗付されている。107・108の復元される突帯の直径は、それぞれ30.6cm、28.8cmで、他の住吉宮町古墳群での出土例と比較してもほぼ同様の直径である。突帯の断面形は、109も含めてM字形である。109・110は口縁部で、110は硬質の焼成である。108・111・112は円形透かし孔がみられ、111には円弧状の線刻がある。112・114の内面調整は、縦方向ユビナデ調整である。図示した埴輪片すべて焼成は良好で軟質なものはない。埴輪の時期は、川西編年でのIVからV期であろう⁷⁾。

5) 古墳周溝及び中央流路出土遺物

115は、古墳周溝西辺、116は、古墳周溝南辺、他は、中央流路出土である。115は、古墳周



115 古墳周溝西辺 116 古墳周溝南辺
 115・117～121・125 須恵器 116・122・123 土師器 124 弥生土器
 115 赤色顔料塗付

第21図 古墳周溝及び中央流路出土遺物実測図

溝西辺から上向きで検出された、須恵器坏蓋である。内外面ほぼ全体に赤色顔料が塗付されていた。焼成は、やや軟質である。TK23型式と考えられる。116も古墳周溝南辺で口縁部を東向きに横倒しの状態で検出された、土師器甕である。胴部はやや丸みを帯びた長胴甕で、口縁部内外面はナデ、外面縦方向ハケ調整、内面は底部にユビ押さえ痕があり、ナデ調整を施す。底部外面は、磨耗しており長く使用した後に周溝に埋置したのであろう。須恵器とともに古墳の年代を示す良好な資料である。同様の甕は、第32次、第49次調査などで出土している。

117・118は、中央流路西肩から出土した。古墳と直接関わるものか不明だが、115と同時期の遺物である。119・120・121・125も中央流路西肩付近出土の須恵器である。122は稜をもつ土師器高坏である。外面はハケ調整、脚内面はケズリ、坏内面はナデ調整である。

124は、弥生土器脚台である。他に弥生土器らしき破片もあるが、図化できたものはこの一点のみである。弥生時代中期頃の時期であると考えられる。同様の時期の遺構と遺物が、第46次調査でも検出されている。

須恵器から時期を考えると、中央流路の埋没時期は、6世紀半ば以降であろう。

〔注〕

- 1) 田辺昭三「陶邑古窯址群Ⅰ」平安学園考古学クラブ1966・「須恵器大成」角川書店1981
- 2) 横田賢次郎、森田勉「大宰府出土の輸入陶磁器について一形式分類と編年を中心として」九州歴史資料館研究論集4 1978
- 3) 岡田章一他編「兵庫津遺跡Ⅱ」兵庫県文化財調査報告第270冊兵庫県教育委員会2004
- 4) 「鴛窯跡」愛知県埋蔵文化財センター調査報告書第109集2005
- 5) 岡田章一他編「兵庫津遺跡Ⅱ」兵庫県文化財調査報告第270冊兵庫県教育委員会2004・黒田「森南町遺跡発掘調査報告書一第1・2次」神戸市教育委員会2005・藤井太郎「兵庫津遺跡第36次発掘調査概要報告書」神戸市教育委員会2006・石島「兵庫津遺跡第51次発掘調査概要報告書」神戸市教育委員会2010
- 6) 森岡秀人・坂田典彦編「岩ヶ平石切丁場跡」芦屋市文化財調査報告第60集芦屋市教育委員会2005
- 7) 川西宏幸「円筒埴輪総論」考古学雑誌第62巻第2号1978

7. 赤色顔料

住吉宮町遺跡第50次調査で出土した円筒および朝顔形埴輪片3点に付き、表面に赤色顔料と思しき付着物が確認されたため、光学顕微鏡を用いた調査を実施した。

円筒埴輪(109)は、内外面に顔料が残存する。相対的に外面の残存状態の方が良好であるが、均質ではなく、斑状に濃淡が認められる。残存が良好な部位の色調は、マンセル方式で7.5 R4/8の赤色を呈する。ごく少量をサンプリングし、金属顕微鏡にて観察すると、直径1 μ m前後の比較的粒度のそろった赤色微粒子が観察できた。粒子形状は角の取れた礫状で、やや透過性を持つ。理化学的分析を実施していないため正確な判断はできないが、粒子状ベンガラの可能性が高い。

朝顔形埴輪(107)は口縁部の破片であり、外面全体に顔料が残存する。マンセル方式で7.5 R4/8の赤色を呈する。顕微鏡観察では109同様、直径1 μ m前後の比較的粒度のそろった赤色微粒子が観察でき、粒子状ベンガラと考えられる。

朝顔形埴輪(108)は肩部の破片であり、外面全体にごく薄く顔料が残存するが、サンプリングできるほどの分量が無く、詳細な検討は不可能であった。

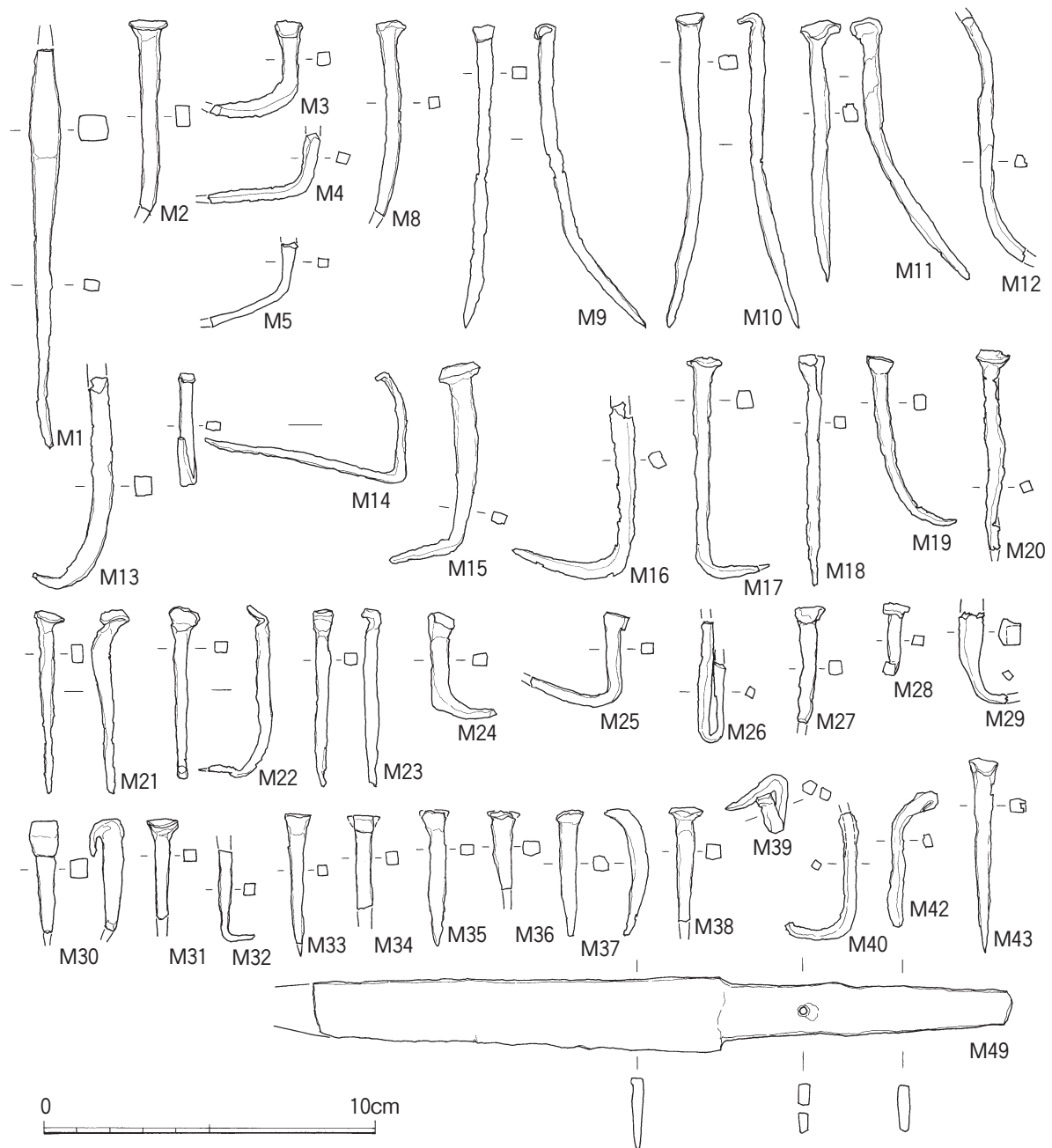
須恵器坏蓋(115)には、内面および外面口縁端部に赤色顔料の存在が確認された。残存状況は不良で、全体に極薄く残存するとともに、胎土中に含まれる礫の周囲の間隙や、微細なクラックにすり込まれたように残存するのみである。顕微鏡観察の結果、ピンク色を呈する、径1 μ m前後の比較的粒度の揃った微粒子が確認できた。粒子状ベンガラと考えられる。

8. 出土鉄製品

今回の調査で出土した鉄製品は、表2に示した44点である。殆どが鉄釘で、42点を数える(M2～M43)。全て角釘であり、頭部を打ち延ばした頭巻釘が多くを占める。また出土遺構は、SK206(24点)とSX105(10点)に集中している。頭巻釘の頭部は法量差だけでなく形状にも数種あり、楕円状に打ち延ばしたものが多いが、M30は長方形に整形された頭部を持つ。

M1は赤褐色泥砂出土の鉄鏃であり、刃部を欠損した長頸鏃と考えられる。身部～茎は断面正方形を呈する。

M44はSK202出土の鉄刀であり、切先を欠損する。残存長は209.5mm以上、茎長85.8mm、刃部最大幅22.0mmである。茎には直径2.4mmの目釘孔が1つ穿たれる。



第22図 出土鉄製品実測図

表2 出土鉄製品一覧表

番号	遺物番号	器種名	出土地区	遺構・層位	法量 (mm)		
					長さ	頭幅	身幅
M1	031	鉄鏃	北東半	赤褐色泥砂層	120.1～	—	8.8
M2	036	頭卷釘	北東半	SX102	58.0～	11.4	6.7
M3	086-1	頭卷釘	北東半	SK205	47.5～	7.9	4.1
M4	089	角釘	北東半	SK206	38.0～	—	4.0
M5	092	頭卷釘	北東半	SK206	35.4～	—	2.9
M6	041	頭卷釘	北東半	SX103	62.8	7.6	4.6
M7	086-2	頭卷釘	北東半	SK205	41.3～	7.8	3.3
M8	090	頭卷釘	北東半	SK206	59.1～	9.1～	4.1
M9	093	頭卷釘	北東半	SK206	96.7～	6.1	4.3
M10	094-1	頭卷釘	北東半	SK206	96.1～	8.1	5.5
M11	094-2	頭卷釘	北東半	SK206	85.5～	11.8	5.8
M12	094-3	角釘	北東半	SK206	76.1～	—	4.1
M13	094-4	頭卷釘	北東半	SK206	65.6～	—	6.0
M14	094-5	頭卷釘	北東半	SK206	61.1～	4.2	3.8
M15	094-6	頭卷釘	北東半	SK206	62.1～	13.0	3.9
M16	094-7	角釘	北東半	SK206	55.6～	—	5.8
M17	094-8	頭卷釘	北東半	SK206	86.1～	10.3	4.8
M18	094-9	頭卷釘	北東半	SK206	70.1	6.2	4.3
M19	094-10	頭卷釘	北東半	SK206	56.0	8.1	4.7
M20	094-11	頭卷釘	北東半	SK206	60.6	9.5	3.9
M21	094-12	頭卷釘	北東半	SK206	55.8	8.0	5.1
M22	094-13	頭卷釘	北東半	SK206	52.1～	8.8	3.8
M23	094-14	頭卷釘	北東半	SK206	53.8	5.7	4.3
M24	094-15	頭卷釘	北東半	SK206	41.7～	7.9	4.8
M25	094-16	頭卷釘	北東半	SK206	35.3～	7.1	3.5
M26	094-19	角釘	北東半	SK206	36.6～	—	3.5
M27	094-20	頭卷釘	北東半	SK206	35.2～	8.3～	4.3
M28	094-22	頭卷釘	北東半	SK206	22.3～	7.8	3.7
M29	094-24	角釘	北東半	SK206	30.6～	—	5.4
M30	148-1	頭卷釘	南	SX105	33.8～	8.3	5.7
M31	148-2	頭卷釘	南	SX105	29.9～	9.2	4.1
M32	148-3	角釘	南	SX105	27.7～	—	3.7
M33	148-5	頭卷釘	南	SX105	39.1～	7.5	3.7
M34	148-6	頭卷釘	南	SX105	28.3～	5.8～	4.3
M35	148-7	頭卷釘	南	SX105	41.5	7.2～	4.3
M36	148-9	頭卷釘	南	SX105	23.8～	7.4～	5.4
M37	148-10	角釘	南	SX105	37.6	7.7	4.8
M38	148-11	頭卷釘	南	SX105	34.6～	9.9	5.0
M39	148-12	角釘	南	SX105	—	—	4.4
M40	165-1	角釘	南	SK104	39.2～	—	2.3
M41	165-2	頭卷釘	南	SK104	32.4～	10.8	3.7
M42	153	角釘	南	P150	41.0～	—	4.3
M43	176	頭卷釘	南	P248	58.6	8.0	4.7
M44	073	鉄刀	北東半	SK202	209.5～	刃幅：22.0	厚さ：3.7

第3章 まとめ

今回の調査では、2面の遺構面が検出された。遺構面の中の堆積については、第1遺構面と第2遺構面の標高差は0.4mある。しかしながら、特に調査地区東半に関して遺構に大きい時期差が見出せない。これは、第2遺構面に時間差なく、土石流による堆積物がもたらされた結果と考えたい。

単純化して堆積順に並べると古墳を破壊した土石流、中央流路の堆積、第2遺構面を覆う土石流、第1遺構面を覆う土石流となる。

次に当調査で弥生中期の土器が、僅かに出土している。当調査の南約30mの第46次調査地区においても、弥生時代中期の遺構、遺物が検出されている。付近に弥生時代中期の集落が存在することが容易に想定できる。

三点目、今回の調査で最も注目すべきこととして、古墳が1基新たに発見されたことがあげられる。古墳は一辺約4mのまるみを帯びた方形墳である。土石流に覆われ東辺の一部は土石流によって損なわれていた。これまでの調査成果から、住吉宮町遺跡での古墳の検出数は、合計78基となる。

前項でも述べたが、第50次調査のような小型古墳を列記すると、第1次調査11号墳（周溝南北外径約5.0m）、第2次調査6号墳（周溝東西外径約6.0m、南北約5.0m 長方形墳）、第17次調査3号墳（周溝外径2.4m）、8号墳（周溝外径5.52m）などがある（第23図参照）。

これらの小型古墳は、本住吉神社の東側に存在しているようである。仮に神社東側の「有馬道」を境界として住吉宮町遺跡古墳群を仮に東西に分けるなら、小型古墳は、現状では西群で検出されているようで、小型古墳と中型古墳を構成要素としている。対して東群では、盟主墳とも考えられる坊ヶ塚古墳、住吉東古墳と中型古墳を構成要素とした古墳群である。

第50次調査古墳の主体部ST202は、第4次調査でのST01、ST02と規模、構造がよく似ている。ST201は、出土遺物も封土も損なわれていた。周辺の類例として、第2次調査9号墳北側の埋葬施設は、長辺の石の立て方や規模が似ている点が多くあるようである。住吉宮町遺跡古墳群の埋葬施設は、全般に残存状況悪い多くの比較検討材料を示している。

先に述べたように東西古墳群構成の相違は、古墳を築造した集団の相違を示しているのであろうか。古墳群の組分け、古墳の規模、埋葬施設、貼り石や埴輪列の有無などをふまえた詳細な分析が、今後の課題であろう。

さらにこの古墳を破壊するような、幅約10m、深さ2m以上の土石流が検出された。この土石流は、おそらく第46次調査地に連続するものであろうと推定される。

赤色顔料塗布埴輪は、第32次調査や第35次調査で出土している。現状で少ないとすべきか、もしくは当古墳群では限定され使用されているのか、また時期的な所産であるのか¹⁾、今後検討すべき課題も数多くある。

先述したが、第2遺構面の小型方形墳やST201については、古墳群の構成や成り立ちを考えると数多くの課題を示していると考えられる。

中世から近世にかけての耕作地状遺構が検出された。東西方向と南北方向のもので、方向性が判明した。この周辺での土地利用の状況を垣間見る事のできる資料であろう。

近世遺構SD102の検出があった。遺構そのものの性格については、投棄用の土坑と考えられる。本住吉神社に近接する箇所からの検出であり、本住吉神社に関連する遺構とも思われる。いずれにせよ、これまでの調査であまり明確でなかった遺構の存在が明らかとなった。



第23図 調査地周辺古墳群平面図

さらに付け加えると、南半区南北壁に花崗岩剥片碎石堆積があった。住吉宮町遺跡では、近世における採石址として、第11次、第16次、第40次調査²⁾などでの検出例があり、また郡家遺跡にも同様の採石址が検出されている³⁾。また住吉宮町遺跡、郡家遺跡周辺に残る矢穴石として本住吉神社や中勝寺などがあげられる。近世の採石址として、付近には多くの資料が存在し、今後さらに研究されるべき課題であろう。

検討すべき課題ばかりを羅列するまとめとなってしまった。しかし古墳の発見をはじめ住吉宮町遺跡を考察する上において多くの成果があった。

[注]

- 1) 志賀智史「白水瓢塚古墳出土赤色顔料の微視的・科学的調査および考古学的な検討」安田編「白水瓢塚古墳発掘調査報告書」神戸市教育委員会2008
- 2) P6表1及びP7文献一覧
- 3) 口野「郡家遺跡(岸本地区)」昭和60年度神戸市埋蔵文化財年報神戸市教育委員会1988

写真図版

1. 第1遺構面北半全景 南西から



2. 古墳検出状況 南から

カラー図版 2



3. ST201検出状況 南東から

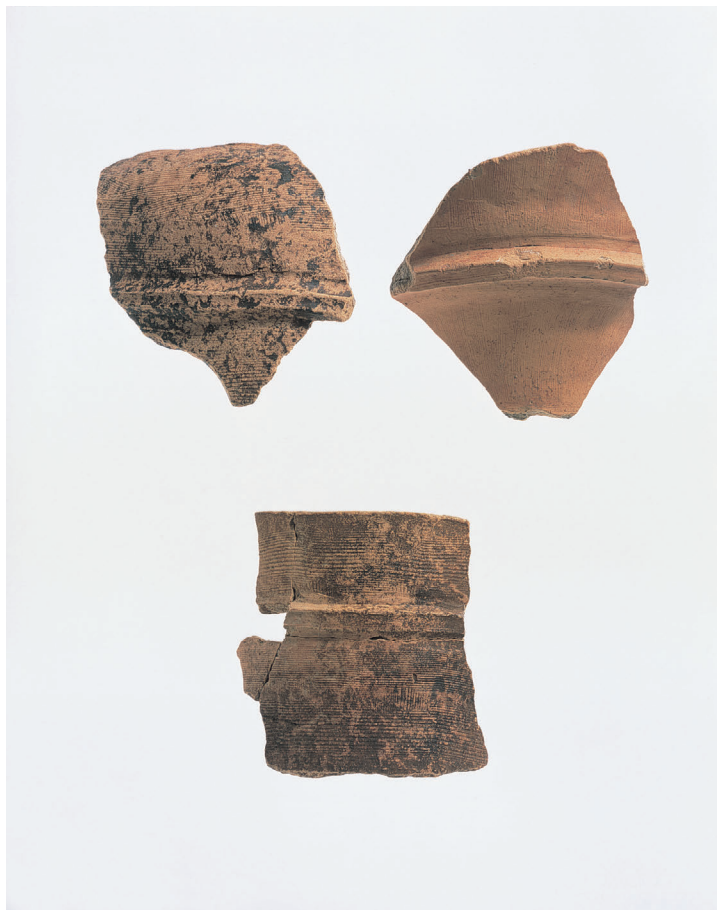


4. SB201検出状況 南から



5. 第2遺構面北半全景 南東から

6. 赤色顔料付埴輪集合写真



7. 古墳出土土器集合写真

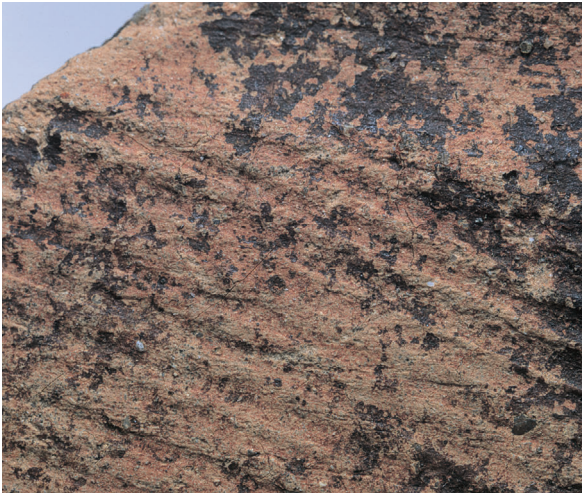
カラー図版 4



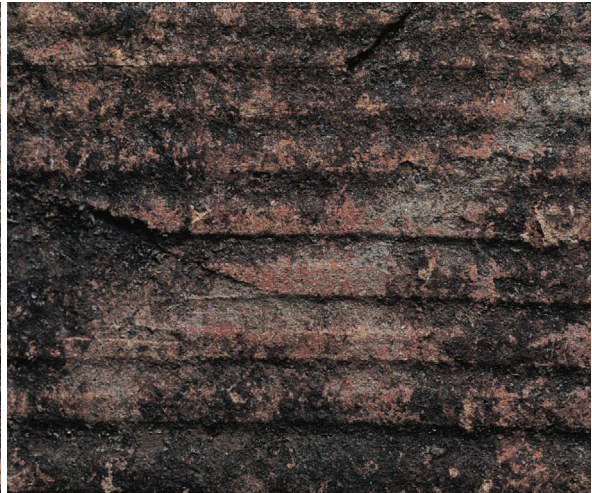
8. 朝顔形埴輪 (107) 赤色顔料付着状況
タガ上部 (マクロ：3.6倍)



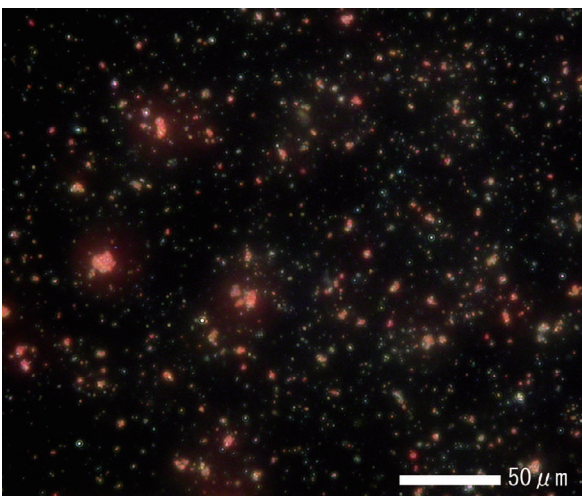
9. 同左頸部 (マクロ：3.6倍)



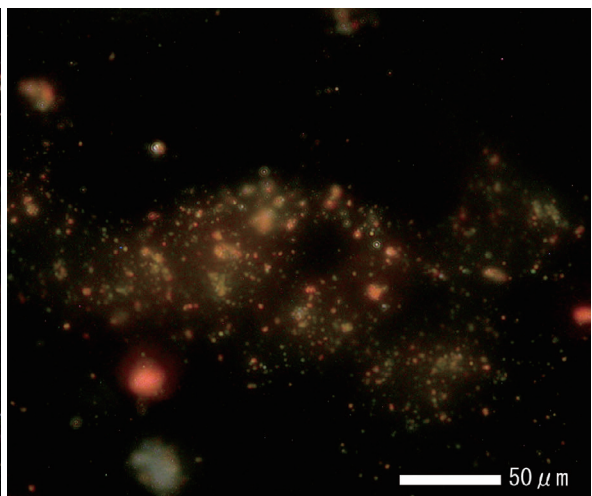
10. 朝顔形埴輪 (108) 赤色顔料付着状況
肩部 (マクロ：3.6倍)



11. 円筒埴輪 (109) 赤色顔料付着状況
(マクロ：3.6倍)



12. 朝顔形埴輪 (107) 付着赤色顔料
(落射光)



13. 朝顔形埴輪 (109) 付着赤色顔料
(落射光)



1. 第1遺構面北半全景 南西から



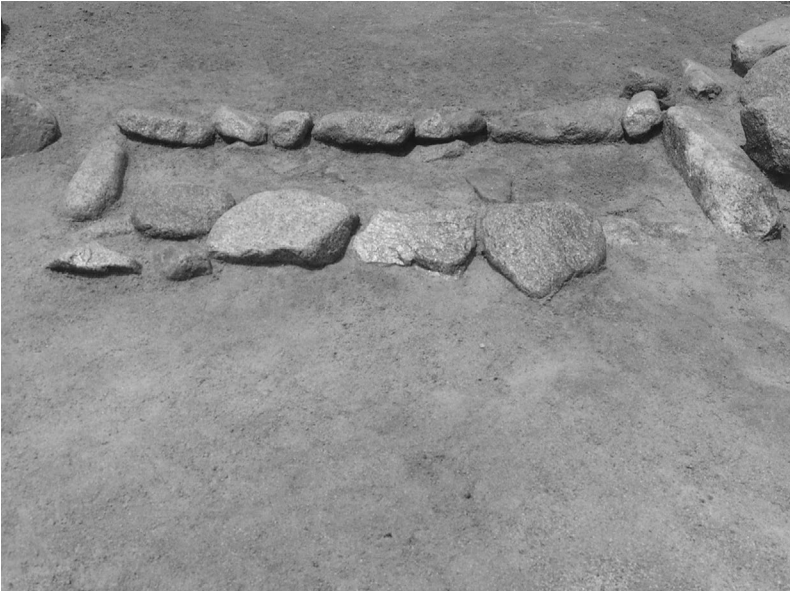
2. 第2遺構面北半全景 南西から



3. 第1遺構面南半全景 東から



4. 第2遺構面南半全景 東から



5. ST201箱式石棺検出状況 西から



6. ST201箱式石棺棺内掘削状況 西から



7. ST201箱式石棺石材検出状況 南東から



8. 古墳検出状況 東から



9. 古墳主体部掘削状況 東から



10. 古墳周溝内須恵器坏蓋出土状況



11. 古墳周溝内土師器甕出土状況



12. 古墳箱式石棺検出状況



13. SD101検出状況 南から



14. SK104遺物出土状況 南東から



15. SK203検出状況 南から



16. SK208検出状況 北から



17. SB201検出状況 南から



18. SB202検出状況 東から



19. SK104出土遺物集合写真



20. SK105出土遺物集合写真



21. SD102出土遺物集合写真



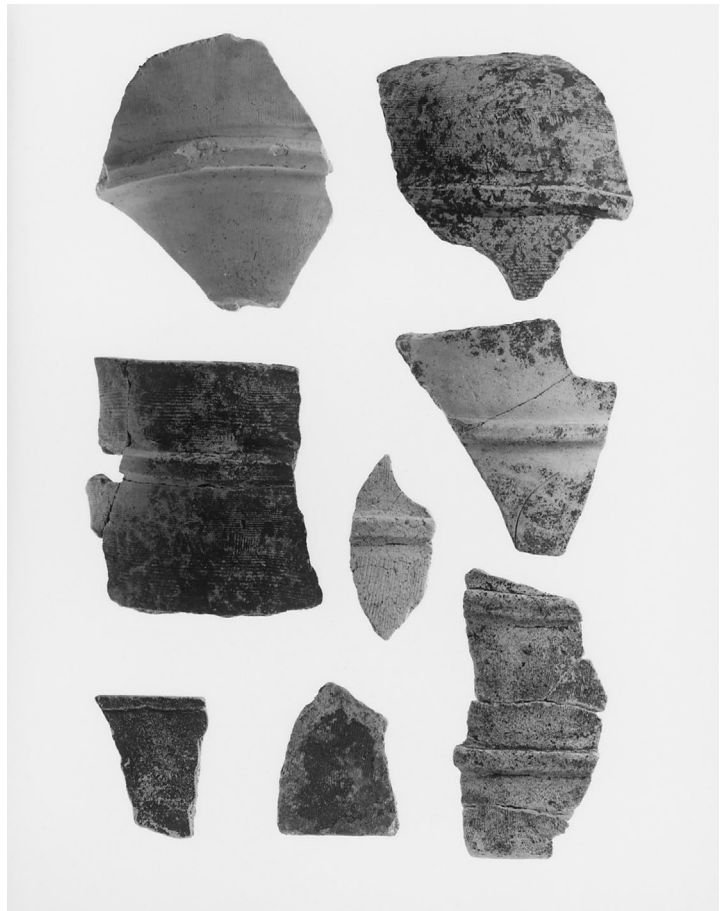
22. SD111出土遺物集合写真



23. SK202出土遺物集合写真



24. SK203出土遺物集合写真



25. 出土埴輪集合写真



26. 出土鉄製品集合写真



27. 出土鉄製品X線透過画像



報 告 書 抄 録

ふりがな	すみよしみやまちいせきだい50じはつかつちようさほうこくしょ							
書名	住吉宮町遺跡第50次発掘調査報告書							
副書名	神戸市東灘区住吉宮町7丁目における保育園建設に伴う埋蔵文化財発掘調査							
巻次								
シリーズ名								
シリーズ番号								
編著者名	口野博史・中村大介							
編者機関	神戸市教育委員会							
所在地	〒650-8570 神戸市中央区加納町6丁目5番1号 TEL 078-322-5799							
発行年月日	西暦2014年3月31日							
所収遺跡名	所在地	コード		北緯	東経	発掘期間	発掘面積㎡	発掘原因
		市町村	遺跡番号					
すみよしみやまちいせき 住吉宮町遺跡	兵庫県神戸市 東灘区住吉宮町 7丁目15番	281018	1-39	34度 43分 6秒	135度 15分 34秒	20120627 ～20120828	483㎡ 延べ966㎡	記録保存調査
所収遺跡名	種別	主な時代	主な遺構		主な遺物		特記事項	
住吉宮町遺跡	集落跡	古墳時代 中世、近世	古墳1基、箱式石棺、流路、 掘立柱建物、土坑、ピット、 落ち込み状遺構		土師器・須恵器・埴輪・ 鉄製品・陶磁器・砥石			
要約								
<p>当調査では、2面の遺構面が確認された。第1遺構面は、中世から近世にかけての掘立柱建物1棟、土坑、溝などが検出された。第2遺構面は古墳時代後期の古墳及び箱式石棺、他に箱式石棺1基、掘立柱建物2棟、土坑、溝、流路状遺構などが検出された。住吉宮町古墳群に古墳がさらに1基加えられた。また古墳時代後期や中世から近世にかけての遺跡の様子を窺うことのできる資料が得られた。</p>								

住吉宮町遺跡第50次発掘調査報告書

－神戸市東灘区住吉宮町7丁目における保育園建設に伴う埋蔵文化財発掘調査－

2014.03.31

発行 神戸市教育委員会文化財課
〒650-8570 神戸市中央区加納町6丁目5番1号
TEL 078-322-5799

印刷 デジタルグラフィック株式会社
神戸市中央区弁天町1-1
TEL 078-371-7000